

საქართველოს ინტელექტუალური საკუთრების
ეროვნული ცენტრი
საქპატენტი

სამრეწველო საკუთრების
ო ფ ი ს ი ა ლ უ რ ი
ბიულეტენი

16(476)

გამოგონებები

სასარგებლო მოდელები

დიზაინები

სასაქონლო ნიშნები

საქონლის ადგილწარმოშობის დასახელება

საერთაშორისო კოდეზი ზიზლიოგრაფიული მონასეების იდენტიფიკაციისათვის

გამოგონებები, სასარგებლო მოდელები

- (10) – ექსპერტიზაგავლილი განაცხადის გამოქვეყნების ნომერი
- (11) – პატენტის ნომერი და სახეობის კოდი
- (21) – განაცხადის სარეგისტრაციო ნომერი
- (22) – განაცხადის შეტანის თარიღი
- (23) – სავაჭროპრიორიტეტის თარიღი ან ადრინდელი პრიორიტეტის მქონე განაცხადის შეტანის თარიღი და, თუ შესაძლებელია, განაცხადის ომერი
- (24) – თარიღი, რომლიდანაც იწყება პატენტის მოქმედება
- (31) – საპრიორიტეტო განაცხადის ნომერი
- (32) – საპრიორიტეტო განაცხადის შეტანის თარიღი
- (33) – კოდი ქვეყნის ან რეგიონული ორგანიზაციისა, რომლის უწყებამაც მიანიჭა ნომერი საპრიორიტეტო განაცხადს
- (44) – დამავი სახეობის კური ანონი, მაგრამ ექსპერტიზაგავლილი განაცხადის გამოქვეყნების თარიღი და ბიულეტენის ნომერი
- (45) – რეგისტრაცია გათვლილი საპატენტო სახეობის გამოქვეყნების თარიღი
- (51) – საერთაშორისო საპატენტო კლასიფიკაციის ინდექსი

- (54) – გამოგონების დასახელება
- (57) – რეფერატის ტექსტი
- (60) – სრულ ექსპერტიზაგავლილ გამოგონებაზე უცხოური საპატენტო უწყების მიერ გაცემული დამავი სახეობის ნომერი, თარიღი, რომლიდანაც იწყება ამ დამავი სახეობის მოქმედება, და კოდი ქვეყნის ან რეგიონული ორგანიზაციისა, რომლის უწყებამაც გასცა ეს დამავი სახეობი
- (62) – უფრო ადრინდელი განაცხადის ნომერი და, თუ შესაძლებელია, ნარდგენის თარიღი გამოცალკეებული განაცხადის შემთხვევაში
- (71) – განმცხადებლის სახელი, გვარი (ქვეყნის კოდი)
- (72) – გამოგონებულის სახელი, გვარი (ქვეყნის კოდი)
- (73) – პატენტმფლობელის სახელი, გვარი (ქვეყნის კოდი), მისამართი
- (74) – წარმომადგენლის ან პატენტმმენებულის სახელი, გვარი
- (85) – საერთაშორისო განაცხადის უროვნული ფაზის დაწყების თარიღი
- (86) – საერთაშორისო განაცხადის ნომერი და შეტანის თარიღი
- (87) – საერთაშორისო განაცხადის გამოქვეყნების ნომერი და თარიღი

ლიზინი

- (10) – განაცხადის გამოქვეყნების ნომერი
- (11) – პატენტის ნომერი და სახეობის კოდი ან რეგისტრაციის ნომერი
- (15) – რეგისტრაციის თარიღი/პატენტის გაგრძელების თარიღი
- (18) – პატენტის ან რეგისტრაციის მოქმედების ვადის გასვლის სავარაუდო თარიღი
- (21) – განაცხადის ნომერი
- (22) – განაცხადის შეტანის თარიღი
- (23) – სავაჭროპრიორიტეტის თარიღი ან ადრინდელი პრიორიტეტის მქონე განაცხადის შეტანის თარიღი და, თუ შესაძლებელია, განაცხადის ნომერი
- (24) – თარიღი, რომლიდანაც იწყება პატენტის მოქმედება
- (28) – ღიზინების რაოდენობა განაცხადში
- (30) – საპრიორიტეტო მონაცემები (განაცხადის ნომერი, განაცხადის შეტანის თარიღი და ორასოიანი კოდი იმ ორგანიზაციის იდენტიფიკაციისათვის, სადაც იყო წარდგენილი საპრიორიტეტო განაცხადი)
- (31) – საპრიორიტეტო განაცხადის ნომერი
- (32) – საპრიორიტეტო განაცხადის შეტანის თარიღი
- (33) – კოდი ქვეყნის ან რეგიონული ორგანიზაციისა, რომლის უწყებამაც მიანიჭა ნომერი საპრიორიტეტო განაცხადს
- (34) – IUPAC სტანდარტის (IUPAC) შესაბამისი ორასოიანი კოდი იმ ორგანიზაციის იდენტიფიკაციისათვის, სადაც იყო წარდგენილი საპრიორიტეტო განაცხადი
- (44) – ღიზინის გამოქვეყნების თარიღი და ბიულეტენის ნომერი (პირველი პუბლიკაცია)

- (45) – საერთაშორისო ბიუროს მიერ დარეგისტრირებული ღიზინის გამოქვეყნების თარიღი და ბიულეტენის ნომერი
- (51) – ღიზინების საერთაშორისო კლასიფიკაცია (ლოკარნოს კლასიფიკაციის კლასი და ქვეკლასი)
- (54) – ღიზინის დასახელება
- (55) – ღიზინის გამოცხადება
- (57) – ღიზინის არსებითი ნიშნების აღწერა, ფერის ჩათვლით
- (58) – ყველა სახის ცვლილების შესახებ რეესტრში ჩანწერის შეტანის თარიღი
- (62) – ადრინდელი განაცხადის, რეგისტრაციის ან სახეობის ნომერი და, თუ შესაძლებელია, ნარდგენის თარიღი, გამოცალკეებული განაცხადის შემთხვევაში
- (71) – განმცხადებლის სახელი, გვარი (ქვეყნის კოდი), მისამართი
- (72) – ავტორის სახელი, გვარი ან დასახელება (ქვეყნის კოდი)
- (73) – პატენტმფლობელის სახელი, გვარი (ქვეყნის კოდი), მისამართი
- (74) – წარმომადგენლის სახელი, გვარი და მისამართი
- (81) – შესაბამისი მონაწილე მხარეები:
 - II. მონაწილე მხარეები, აღნიშნული 1960 წლის აქტის თანახმად
 - III. მონაწილე მხარეები, აღნიშნული 1999 წლის აქტის თანახმად
- (85) – მფლობელის მუდმივი საცხოვრებელი ადგილი
- (86) – მფლობელის მოქალაქეობა
- (87) – მფლობელის საცხოვრებელი ადგილი
- (88) – ქვეყანა, სადაც მფლობელს აქვს ნამდვილი და მოქმედი სამრეწველო ან სავაჭრო სანარმო

სასაქონლო ნიშნები

- (111) – რეგისტრაციის ნომერი
- (151) – რეგისტრაციის თარიღი
- (156) – რეგისტრაციის ვადის გაგრძელების თარიღი
- (181) – რეგისტრაციის ვადის გასვლის სავარაუდო თარიღი
- (186) – ვადის გაგრძელების გასვლის სავარაუდო თარიღი
- (141) – რეგისტრაციის მოქმედების ვადის გაუქმების თარიღი
- (210) – განაცხადის ნომერი
- (220) – განაცხადის შეტანის თარიღი
- (230) – სავაჭროპრიორიტეტის თარიღი
- (260) – ნომერი განაცხადისა, რომელზედაც გამოკანონდა ექსპერტიზის დადებითი გადაწყვეტილება რეგისტრაციის შესახებ (გამოქვეყნების ნომერი)
- (310) – პირველი განაცხადის ნომერი
- (320) – პირველი განაცხადის შეტანის თარიღი
- (330) – პირველი განაცხადის მიმღები უროვნული ან რეგიონული უწყების ან ორგანიზაციის საიდენტიფიკაციო კოდი
- (51) – საქონლისა და მომსახურების საერთაშორისო კლასიფიკაცია სასაქონლო ნიშნის რეგისტრაციისათვის და/ან კლასიფიკირებული საქონლისა და/ან მომსახურების ჩამონათვალი
- (531) – სასაქონლო ნიშნის გამოცხადების თარიღი და/ან ელემენტების აღწერა სასაქონლო ნიშნების გამოცხადების თარიღის საერთაშორისო კლასიფიკაციის (ვენის კლასიფიკაცია) მიხედვით

- (540) – ნიშნის გამოცხადება
- (550) – სასაქონლო ნიშნის ტიპი ან სახეობა
- (580) – განაცხადსა და ნიშნის რეგისტრაციისთან დაკავშირებული ყველა სახის ცვლილებაზე ჩანაწერის შეტანის თარიღი
- (591) – ინფორმაცია განცხადებულ ფერებზე
- (731) – განმცხადებლის სახელი და მისამართი
- (732) – მფლობელის სახელი და მისამართი
- (740) – წარმომადგენლის სახელი და მისამართი
- (750) – მიმონწერის მისამართი
- (770) – ცვლილებაზე განმცხადებლის ან მფლობელის სახელი და მისამართი უფლების გადაცემის შემთხვევაში
- (771) – ცვლილებაზე განმცხადებლის ან მფლობელის სახელი და მისამართი უფლების გადაცემის გარეშე
- (791) – ლიცენზიაციის სახელი და მისამართი
- (793) – ლიცენზიის პირობები და/ან შეზღუდვაზე მიწინებვა (ლიცენზიის სახე, სალიცენზიო ხელშეკრულების ნომერი, სალიცენზიო ხელშეკრულების თარიღი, სალიცენზიო ხელშეკრულების მოქმედების ვადა)
- (800) – სასაქონლო ნიშნის რეგისტრაციის მონაცემები ნიშნების საერთაშორისო რეგისტრაციის მდრიდის ხელშეკრულებასთან დაკავშირებული პროტოკოლის მიხედვით (საერთაშორისო რეგისტრაციის ნომერი)

- (21) AP 0000 000000 – გამოგონებაზე განაცხადის ნომერი
- (10) AP 0000 0000 A – გამოგონებაზე განაცხადის გამოქვეყნების ნომერი (პირველი პუბლიკაცია)
- (11) P 0000 0000 B – გამოგონების პატენტის ნომერი (მეორე პუბლიკაცია)
- (21) API 0000 000000 – შემოტანილ პატენტზე განაცხადის ნომერი
- (11) PI 0000 0000 A – შემოტანილი პატენტის ნომერი (პირველი პუბლიკაცია)
- (21) AU 0000 000000 – სასარგებლო მოდელებზე განაცხადის ნომერი
- (10) AU 0000 000 U – სასარგებლო მოდელებზე განაცხადის გამოქვეყნების ნომერი (პირველი პუბლიკაცია)
- (11) U 0000 000 Y – სასარგებლო მოდელების პატენტის ნომერი (მეორე პუბლიკაცია)
- (21) AD 0000 000000 – ღიზინზე განაცხადის ნომერი
- (10) AD 0000 000 S – ღიზინზე განაცხადის გამოქვეყნების ნომერი (პირველი პუბლიკაცია)
- (11) D 0000 000 S – ღიზინის პატენტის ნომერი (მეორე პუბლიკაცია)

- M – სასაქონლო ნიშანი
- (210) AM 0000 000000 – განაცხადის ნომერი
- (260) AAM 0000 00000 A – განაცხადის გამოქვეყნების ნომერი
- (111) M 0000 00000 R – რეგისტრაციის ნომერი
- MMM0000 00000 Rn – მომდევნო ვადით რეგისტრაციის ნომერი, სადაც n=1, 2, 3...
- M 0000 00000 R(P) – რეგისტრაციის ნომერი ნიშანზე უფლების ნაწილობრივი გადაცემისას
- * – საქპატენტის საპატენტო პალარის გადაწყვეტილების შემდეგ გამოქვეყნებული განაცხადის ნომერი
- ** – სასამართლოს გადაწყვეტილების შემდეგ გამოქვეყნებული განაცხადის ნომერი

გამოგონებებისა და სასარგებლო მოდელების საერთაშორისო კლასიფიკაციის იდენტიფიკაცია

- განყოფილება A – ადამიანის პირველადი მოთხოვნილების საგნები
- განყოფილება B – ტექნოლოგიური პროცესები; ტრანსპორტირება
- განყოფილება C – ქიმიკა; მეტალურგია
- განყოფილება D – საფეიქრო ნაწარმი; ქალაქი
- განყოფილება E – მშენებლობა; საბითო საქმი; სტაციონარული ნაგებობები
- განყოფილება F – მექანიკა; განათება; გათბობა; იარაღი; ასაფეთქებელი საშუალებები
- განყოფილება G – ფიზიკა
- განყოფილება H – ელექტრონა

**ისმო-ს წევრი სახელმწიფოებისა და ორგანიზაციების აღნიშვნის
ორასოიანი კოდეზი
(ისმოს სტანდარტი ST.3)**

AD	ანდორა	GD	გრენადა	MY	მალაიზია
AE	არაბთა გაერთიანებული საამიროები	GE	საქართველო	MZ	მოზამბიკი
AF	ავღანეთი	GG	გენზი	NA	ნამიბია
AG	ანტიგუა და ბარბუდა	GH	განა	NE	ნიგერი
AI	ანგილია	GI	გიბრალტარი	NG	ნიგერია
AL	ალბანეთი	GL	გრენლანდია	NI	ნიჟარაგუა
AM	სომხეთი	GM	გამბია	NL	ნიდერლანდები
AN	ანტილის კუნძულები (ნიდერლანდები)	GN	გვინეა	NO	ნორვეგია
AO	ანგოლა	GQ	ეკვატორული გვინეა	NP	ნეპალი
AP	ინტელექტუალური საკუთრების აფრიკის რეგიონალური ორგანიზაცია (ARIPO)	GR	საბერძნეთი	NR	ნაურუ
AR	არგენტინა	GS	სამხრეთი ჯორჯია და სამხრეთი სენდვიჩის კუნძულები	NZ	ახალი ზელანდია
AT	ავსტრია	GT	გვატემალა	OA	აფრიკის ინტელექტუალური საკუთრების ორგანიზაცია (OAPI)
AU	ავსტრალია	GW	გვინეა-ბისაუ	OM	ომანი
AW	არუბა	GY	გაიანა	PA	პანამა
AZ	აზერბაიჯანი	HK	ჰონგ კონგი	PE	პერუ
BA	ბოსნია და ჰერცეგოვინა	HN	ჰონდურასი	PG	პაპუა-ახალი გვინეა
BB	ბარბადოსი	HR	ხორვატია	PH	ფილიპინები
BD	ბანგლადეში	HT	ჰაიტი	PK	პაკისტანი
BE	ბელგია	HU	უნგრეთი	PL	პოლონეთი
BF	ბურკინა-ფასო	IB	ინტელექტუალური საკუთრების მსოფლიო ორგანიზაციის (ისმო, WIPO) საერთაშორისო ბიურო	VE	ვენესუელა
BG	ბულგარეთი	ID	ინდონეზია	VG	ვირჯინის კუნძულები (ბრიტანეთი)
BH	ბაჰრეინი	IE	ირლანდია	PY	პარაგვაი
BI	ბურუნდი	IL	ისრაელი	QA	კატარი
BJ	ბენინი	IM	მენის კუნძული	QZ	ევროპის თანამეგობრობის მცენარეთა ჯიშების უწყება (CPVO)
BM	ბერმუდის კუნძულები	IN	ინდოეთი	RO	რუმინეთი
BN	ბრუნეი-დარუსალამი	IQ	ერაყი	RS	სერბია
BO	ბოლივია	IR	ირანის ისლამური რესპუბლიკა	RU	რუსეთის ფედერაცია
BR	ბრაზილია	IS	ისლანდია	RW	რუანდა
BS	ბაჰამის კუნძულები	IT	იტალია	SA	საუდის არაბეთი
BT	ბჰუტანი	JE	ჯეზი	SB	სოლომონის კუნძულები
BV	ბუვეტის კუნძულები	JM	იამაიკა	SC	სეიშელის კუნძულები
BW	ბოტსვანა	JO	იორდანია	SD	სუდანი
BX	ბენელუქსის ინტელექტუალური საკუთრების უწყება (BOIP)	JP	იაპონია	SE	შვედეთი
BY	ბელორუსია	KE	კენია	SG	სინგაპური
BZ	ბელისი	KG	ყირგიზეთი	SH	წმინდა ჰელენის კუნძული
CA	კანადა	KH	კამბოჯა	SI	სლოვენია
CD	კონგოს დემოკრატიული რესპ.	KI	კირიბატი	SK	სლოვაკია
CF	ცენტრალური აფრიკის რესპ.	KM	კომორის კუნძულები	SL	სიერა-ლეონე
CG	კონგო	KN	სენტ კიტსი და ნევისი	SM	სან-მარინო
CH	შვეიცარია	KP	კორეის სახალხო დემოკრატიული რესპუბლიკა	SN	სენეგალი
CI	კოტ-დ'ივუარი	KR	კორეის რესპუბლიკა	SO	სომალი
CK	კუკის კუნძულები	KW	კუვეიტი	SR	სურინამი
CL	ჩილე	KY	კაიმენის კუნძულები	ST	სან-ტომე და პრინსიპი
CM	კამერუნი	KZ	ყაზახეთი	SV	სალვადორი
CN	ჩინეთი	LA	ლაოსი	SY	სირია
CO	კოლუმბია	LB	ლიბანი	SZ	სვაზილენდი
CR	კოსტა-რიკა	PT	პორტუგალია	TC	თურქის და კაიკოსის კუნძულები
CU	კუბა	PW	პალაუ	TD	ჩადი
CV	მწვანე კონცხის კუნძულები	LC	სენტ-ლუსია	TG	ტოგო
CY	კვიპროსი	LI	ლიხტენშტაინი	TH	ტაილანდი
CZ	ჩეხეთის რესპუბლიკა	LK	შრი-ლანკა	TJ	ტაჯიკეთი
DE	გერმანია	LR	ლიბერია	TL	ტიმოლ-ლესტე
DJ	ჯიბუტი	LS	ლესოტო	TM	თურქმენეთი
DK	დანია	LT	ლიტვა	TN	ტუნისი
DM	დომინიკა	LU	ლუქსემბურგი	TO	ტონგა
DO	დომინიკელთა რესპუბლიკა	LV	ლატვია	TR	თურქეთი
DZ	ალჟირი	LY	ლიბია	TT	ტრინიდადი და ტობაგო
EA	ევრაზიის საპატენტო ორგანიზაცია (EAPO)	MA	მაროკო	TV	ტუვალუ
EC	ეკვადორი	MC	მონაკო	TW	ტაივანი, ჩინეთის პროვინცია
EE	ესტონეთი	MD	რესპუბლიკა მოლდოვა	TZ	ტანზანია
EG	ეგვიპტე	ME	ჩერნოგორია (მონტენეგრო)	UA	უკრაინა
EH	დასავლეთი საჰარა	MG	მადაგასკარი	UG	უგანდა
EM	შინაგანი ბაზრის ჰარმონიზაციის უწყება (სასაქონლო ნიშნები და სამრეწველო ნიშნები (OHIM) ევროპის საპატენტო უწყება (EPO))	MK	მაკედონია ყოფილი იუგოსლავიის რესპუბლიკა	US	ამშ
EP	ევროპის საპატენტო უწყება (EPO)	ML	მალი	UY	ურუგვაი
ER	ერიტრეა	MM	მიანმა	UZ	უზბეკეთი
ES	ესპანეთი	MN	მონღოლეთი	VA	ვატიკანი
ET	ეთიოპია	MO	მაკაო	VC	სანტ-ვინსენტი და გრენადინები
FI	ფინეთი	MP	ჩრდ. მარიანას კუნძულები	VN	ვიეტნამი
FJ	ფიჯი	MR	მავრიტანია	VU	ვანუატუ
FK	ფოლკლენდის კუნძულები	MS	მოსკერავტი	WO	WIPO-ინტელექტუალური საკუთრების მსოფლიო ორგანიზაცია
FO	ფარერის კუნძულები	MT	მალტა	WS	სამოა
FR	საფრანგეთი	MU	მავრიკია	XN	ნორდული საპატენტო ინსტიტუტი (NPI)
GA	გაბონი	MV	მალდივის კუნძულები	YE	იემენი
GB	დიდი ბრიტანეთი	MW	მალავი	ZA	სამხრეთ აფრიკა
GC	სპარსეთის ყურის არაბული სახელმწიფოების თანამშრომლობის საბჭოს უწყება (GCC)	MX	მექსიკა	ZM	ზამბია
				ZW	ზიმბაბვე

შ ი ნ ა ა რ ს ი

გამოქვეყნებული ოქმი	3
გამოგონება	
• განაცხადები, რომლებზეც გამოტანილია გადაწყვეტილება პატენტის გაცემის შესახებ	4
• გამოგონების პატენტები	10
სასარგებლო მოდელები	
• განაცხადები, რომლებზეც გამოტანილია გადაწყვეტილება პატენტის გაცემის შესახებ	13
• სასარგებლო მოდელების პატენტები	14
დიზაინი	
• განაცხადი, რომელზეც გამოტანილია გადაწყვეტილება რეგისტრაციის შესახებ	15
• დაჩქარებული პროცედურით რეგისტრირებული დიზაინი	16
სასაქონლო ნიშნები	
• ეროვნული პროცედურით შემოტანილი განაცხადები, რომლებზეც გამოტანილია გადაწყვეტილება რეგისტრაციის შესახებ	19
• რეგისტრირებული სასაქონლო ნიშნები	29
• დაჩქარებული პროცედურით რეგისტრირებული სასაქონლო ნიშნები	32
• საერთაშორისო სასაქონლო ნიშნები, რომლებზეც გამოტანილია გადაწყვეტილება დაცვის მინიჭების შესახებ	36
• საერთაშორისო სასაქონლო ნიშნები, რომლებსაც მიენიჭათ დაცვა საქართველოში	96
საქონლის ადგილწარმოშობის დასახელება	
• ადგილწარმოშობის დასახელების რეგისტრაციაში ცვლილების შეტანა	103
ოფიციალური შეტყობინებები	
სასაქონლო ნიშნები	
• სასაქონლო ნიშნის რეგისტრაციის ბათილად ცნობა	110
• გამოქვეყნებული მასალის გასწორება	110
სისტემური საძიებლები	
გამოგონება	111
სასარგებლო მოდელები	113
დიზაინები	114
სასაქონლო ნიშნები	115

გამოქვეყნებული ობიექტები

გამოგონებები

- განაცხადები, რომელთაც გამომგონებელი გადაწყვიტა ჰაბიტის გაცემის შესახებ: 13994; 13939; 14005; 13185; 13760; 14076; 13431; 14236; 14043; 13476; 13708; 14138; 14313
- პატენტები: 6719-6726

სასარგებლო მოდელები

- განაცხადები, რომელთაც გამომგონებელი გადაწყვიტა ჰაბიტის გაცემის შესახებ: 14128; 14050
- პატენტები: 1944

ღიჯანები

- განაცხადი, რომელთაც გამომგონებელი გადაწყვიტა რეგისტრაციის შესახებ: 950
- დაქარაზებული პროცედურით რეგისტრირებული ღიჯანი: 720

სასაქონლო ნიშნები

- ეროვნული პროცედურით შემოტანილი განაცხადები: 87378; 89646; 89782; 89969; 90487; 90493; 90496; 90498; 90542; 90551; 90554; 90556; 90588; 90590; 90592-90597; 90607-90609; 90615; 90618; 90627-90629; 90631; 90633, 90634; 90781, 90782; 90935
- რეგისტრირებული სასაქონლო ნიშნები: 28792-28816
- დაქარაზებული პროცედურით რეგისტრირებული სასაქონლო ნიშნები: 28787-28791; 28817-28826
- სავაჭრო ნიშნის სასაქონლო ნიშნები, რომელთაც გამომგონებელი გადაწყვიტა ღაცვის მიწიდან შესახებ: 85211*; 85318*; 85364*; 85805*; 86197*; 86307; 87292*; 88140; 88268; 88857; 88907; 88943-88953; 88955; 88962; 88964; 88967; 88969, 88970; 88973; 88991-88995; 88997-89004; 89006-89008; 89010, 89011; 89020-89022; 89025; 89028; 89052; 89055, 89056; 89061; 89063-89066; 89071, 89072; 89074, 89075; 89080-89084; 89106, 89107; 89221; 89247; 89249-89256; 89264, 89265; 89270, 89271; 89280; 89282-89284; 89286; 89289; 89294-89296; 89298-89302; 89304; 89306-89308; 89310; 89312; 89317; 89349; 89351; 89580; 89605; 89607; 89609; 89620; 89630; 89633-89635; 89643-89645; 89647, 89648; 89651; 89653-89655; 89658-89661; 89761; 89763, 89764; 89780; 89796, 89797; 89799-89803
- სავაჭრო ნიშნის სასაქონლო ნიშნები, რომელთაც მიენიჭა ღაცვა საქართველოში: 76203; 82336; 85817; 85919; 86796; 87235; 87518, 87519; 87526; 87536-87538; 87606; 87634; 87637, 87638; 87644; 87647, 87648; 87661; 87664-87666; 87668-87670; 87676; 87680, 87681; 87702; 87704, 87705; 87707; 87736, 87737; 87752-87758; 87773; 87804; 87806; 87811; 87816; 87850; 87853-87857; 87927; 87961; 88008-88011; 88013; 88015, 88016; 88018, 88019; 88022, 88023; 88025; 88027-88030; 88044, 88045; 88055; 88206; 88208, 88209; 88229-88233; 88280; 88287; 88290; 88355-88358; 88360; 88362; 88398; 88400-88404; 88415, 88416

საქონლის ადგილწარმოშობის დასახელება

- ადგილწარმოშობის დასახელების რეგისტრაციაში ცვლილების შეტანა:

1

გამომგონებები

ბანასხალაზი, რომლებზეც გამოტანილია გადაწყვეტილება პატენტის გასეჩის შესახებ

გადაწყვეტილების გასაჩივრება შესაძლებელია საქპატენტის სააპელაციო პალატაში გამოქვეყნებიდან 3 თვის ვადაში ან მცხეთის რაიონული სასამართლოს ადმინისტრაციულ საქმეთა კოლეგიაში 1 თვის ვადაში (მის.: ქ. მცხეთა, სამხედროს ქ. №17).

ბანყოფილება A

A 01

(10) AP 2017 13994 A (51) Int. Cl. (2006)

A 01 D 41/00

A 01 F 12/00

(21) AP 2015 013994 (22) 2015 11 16

(71) სსიპ სოფლის მეურნეობის სამეცნიერო-

კვლევითი ცენტრი (GE)

მარშალ გელოვანის გამზ. 6, 0159,

თბილისი (GE)

(72) ვლადიმერ მირუაშვილი (GE)

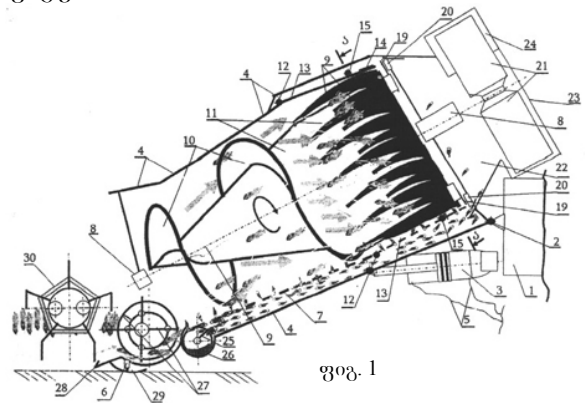
(54) მარცვლის ამღები კომბაინი

(57) კომბაინი შეიცავს კორპუსს 1, მასთან საკიდი მექანიზმითა 2 და ჰიდროცილინდრებით 3 დაკავშირებულ, ერთმანეთის თანმიმდევრობით დამაგრებულ ტარაბუას 30, სამკალს 28 მაკოპირებელი ქუსლით 29 და შემკრები შნეკით 27 და საღეწს. სამკალის 28 მაკოპირებელ ქუსლსა 29 და საღეწის კორპუსს შორის ჩასმულია სამპოზიციანი ჰიდრომანაწილებელი 6, რომელიც, ერთის მხრივ, დაკავშირებულია საკიდი მექანიზმის ჰიდროცილინდრებთან 3, ხოლო მეორეს მხრივ – კომბაინის ჰიდროსისტემასთან, ამასთან, სამკალი დაკავშირებულია საღეწის წინა ნაწილთან, რომელიც შესრულებულია გარსაცმში 4 ჩასმული როტორული 10 შნეკისა 11 და პერფორირებული დეკას 7 სახით, სადაც პერფორაცია შესრულებულია დეკას რკალური ზედაპირის 180°-ზე მეტზე, გარდა ამისა, დეკას გარშემო განლაგებულია რკალური ფორმის პერფორირებული ფირფიტები 13 იმგვარად, რომ თითოეული მათგანი ერთი ბოლოთი სახსრულად 12 მიმაგრებულია ხსენებულ დეკაზე, ხოლო მეორე, თავისუფალი ბოლო ფარავს მომდევნო ფირფიტის ნაწილს, ამასთან, ფირფიტებზე გარშემორტყმულია ზამბარით ან ცალმხრივი მოქმედების ჰიდროცილინდრით 16 შეკრული 15 ბაგირი, სიგრძის რეგულირების შესაძლებლობით, სადაც ხსენებული ჰიდროცილინდრი დამატებით მიერთებულია, მარცვლის მგრძნობიარე ელემენტთან 14 დაკავშირებულ, წნევის ავტომატური რეგულირების სარქველ-

თან 18, გარდა ამისა, როტორული შნეკი 11 კონუსური ფორმისაა, მისი ხრახნის ბიჯი მარცვლის გადაადგილების მიმართულებით მზარდია, ხოლო როტორული შნეკის ბოლო აღჭურვილია ღერძის გასწვრივ განლაგებული რკალური ფრთებით 32, რომელთა სიმაღლეც მარცვლის გადაადგილების მიმართულებით მცირდება, ამასთან, როტორის უკან დამაგრებულია აქტიური მჭრელი დანები 19, ხოლო მათ შემდეგ საღეწის უკან ცენტრიდანული ვენტილატორის 21 შემწვოვ მილზე 22 სიხისტის წიბოებით დამაგრებულია პასიური მჭრელი დანები.

მუხლები: 1 დამოუკიდებელი

ფიგურა: 4



A 61

(10) AP 2017 13939 A (51) Int. Cl. (2006)

A 61 K 9/19

C 07 C 281/18

A 61 K 9/00

(21) AP 2014 013939 (22) 2014 03 19

(31) MI2013A000426

(32) 2013 03 20

(33) IT

(71) ნიოსის ს.პ.ა (IT)

პიაცა დელ კარმინე, 4, I-20121,

მილანი (IT)

(72) მარკო ბერნა (IT);

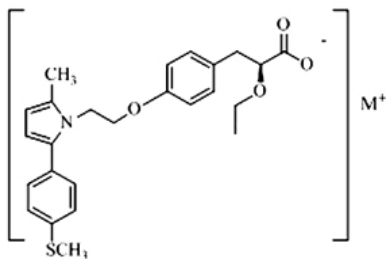
აურო ტაგლიანი (IT);

დანიელე გრეგორი (CH)

(74) შალვა გვარამაძე
 (85) 2015 09 17
 (86) PCT/IB2014/059966, 2014 03 19
 (54) **სტირილური S - აღნეოზილ მეთიონინი აქტიური იზომერის მაღალი შემცველობით სანიმეცნიო სსნარებისათვის და მისი მიღების ხერხი**
 (57) S-ადენოზილ მეთიონინი და მისი მარილები და კომპლექსები, გაფრქვევით გამშრალი სტერილური ფხვნილის ფორმით, რომელშიც ფარმაცოლოგიურად აქტიური S,S-ენანტიომერის შემცველობა აღემატება 70%-ს და წყლის ნაშთი ნაკლებია 2,5 მას.%-ზე.
 მუხლები: 3 დამოუკიდებელი
 6 დამოკიდებული
 ფიგურა: 5
 ცხრილი: 1

(10) AP 2017 14005 A (51) Int. Cl. (2006)
A 61 K 31/40
A 61 P 3/00
A 61 K 31/155
A 61 K 31/505
A 61 K 31/4985
A 61 K 31/64
A 61 K 38/26
A 61 K 38/28

(21) AP 2014 014005 (22) 2014 07 04
 (31) 2276/MUM/2013
 (32) 2013 07 05
 (33) IN
 (71) კადილა ჰელსქეა ლიმიტედ (IN)
 ზიდუს თაუერ, სათელაით ქროს როუდზე, აჰამედაბად - 380 015, გუჯარათი (IN)
 (72) მუკულ რ. ჯაინი (IN);
 სურეშ გირი (IN);
 ჰიმანშუ მ. კოთარი (IN);
 კაუშიკ ბანერჯი (IN);
 რაშმიკანტ კანჰია (IN)
 (74) ალექსანდრე გეგეჰკორი
 (85) 2015 12 02
 (86) PCT/IN2014/000445, 2014 07 04
 (54) **სინერგიული კომპოზიციები**
 (57) სინერგიული კომპოზიცია, შეიცავს ნაერთს, ფორმულით I(a),



ფორმულა I(a)

რომელშიც M+ წარმოადგენს მაგნიუმს და ერთ ან მეტ თერაპიულ აგენტს, შერჩეულს ერ-

თი ან მეტი DPP-IV ინჰიბიტორიდან ან ერთი ან მეტი ბიგუანიდური ანტიჰიპერგლიკემიური აგენტიდან ან ერთი ან მეტი სტატინიდან ან ერთი ან მეტი თიაზოლიდინდიონიდან ან ერთი ან მეტი სულფონილშარდლოვანადან ან ერთი ან მეტი SGLT2 ინჰიბიტორიდან ან ერთი ან მეტი GLP-1 აგონისტიდან და მათი გამოყენება დიაბეტის სამკურნალოდ.
 მუხლები: 8 დამოუკიდებელი
 18 დამოკიდებული
 ფიგურა: 14
 ცხრილი: 31

(10) AP 2017 13185 A (51) Int. Cl. (2006)
A 61 K 31/4436
C 12 Q 1/68

(21) AP 2012 013185 (22) 2012 01 09
 (31) 61/431,370
 (32) 2011 01 10
 (33) US
 (71) ტაკედა ფარმასიუტიკალ კომპანი ლიმიტიდ (JP)
 1-1, დოშომაჩი 4-ჩომე, ჩუო-კუ, ოსაკა 541- 0045 (JP);
 ზინფანდელ ფარმასიუტიკალს ინკ. (US)
 ვან საიენს დრაივ, დარემ, ნორთ კაროლინა 27708 (US)
 (72) ადენ დ. როუხესი (US);
 რაჯნიშ ტანეჯა (US)
 (74) შალვა გვარამაძე
 (85) 2013 08 05
 (86) PCT/US2012/020606, 2012 01 09
 (54) **ხერხები და სამკურნალო პროდუქტები ალცჰეიმერის დაავადების სამკურნალოდ**
 (57) კომპოზიციას, რომელიც შეიცავს პიოგლიტაზონს 0,5-9 მგ რაოდენობით, იყენებენ ალცჰეიმერის ტიპის კოგნიტიური დარღვევის სამკურნალოდ.
 მუხლები: 14 დამოუკიდებელი
 81 დამოკიდებული
 ფიგურა: 9

(10) AP 2017 13760 A (51) Int. Cl. (2006)
A 61 K 39/395
A 61 K 47/10
A 61 P 27/02

(21) AP 2013 013760 (22) 2013 09 05
 (31) 61/697,111
 (32) 2012 09 05
 (33) US
 (71) ტრაკონ ფარმასიუტიკალს ინკ. (US)
 8910 იუნივერსიტი სენტერ ლეინ, სვიტ 700, სან დიეგო, კალიფორნია 92122 (US)
 (72) სიუზენ ბენედიქტი (US);

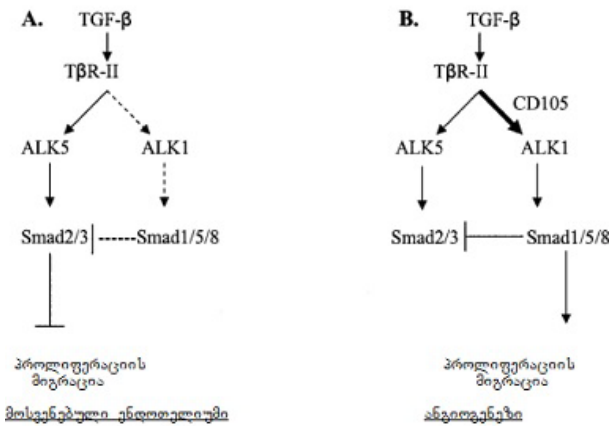
მარკ. კორნელ მენინგი (US);
 ბრაიან მ. მარფი (US);
 შარონ რიელი (US);
 ჩარლზ თეუერი (US)
 (74) შალვა გვარამაძე
 (85) 2015 03 12
 (86) PCT/US2013/058265, 2013 09 05
 (54) ანტისხეულის შემცველი

შემაღგენლობები და მათი გამოყენება

(57) მოცემული გამოგონება ეხება ანტი-CD105 ანტისხეულების შემაღგენლობებს, მათ ანტი-გენ-შემაკავშირებელ ფრაგმენტებს და მათ გამოყენებას. გამოგონების შემდეგი ასპექტი ეხება ანტი-CD105 ანტისხეულების შემაღგენლობებით ან მათი ანტიგენ-შემაკავშირებელი ფრაგმენტებით წინასწარ შევსებულ შპრიცებს. გამოგონების შემდეგი ასპექტი ეხება შემაღგენლობების გამოყენებას ანგიოგენეზთან დაკავშირებული დარღვევების, როგორცაა კიბო და ოფთალმოლოგიური დარღვევები, ერთი ან მეტი სიმპტომის შემცირებისთვის. მუხლები: 5 დამოუკიდებელი 37 დამოკიდებული

ფიგურა: 2

ანგიოგენეზის რეგულირების მოდელი CD105-ით (ენდოგლინით)



ფიგ. 2

(10) AP 2017 14076 A (51) Int. Cl. (2006) A 61 K 39/395
 (21) AP 2014 014076 (22) 2014 08 06
 (31) 61/864,217; 61/866,416; 61/869,519; 61/907,525
 (32) 2013 08 09; 2013 08 15; 2013 08 23; 2013 11 22
 (33) US; US; US; US
 (71) მაკროჯენიკს ინკ. (US)
 9704 მედიკალ სენტერ დრაივი, როკვილი, MD 20850 (US)
 (72) ლესლი ს. ჯონსონი (US);
 ლინ ჰუანი (US);
 კალპანა შაჰი (US);
 ეზიო ბონენი (US);

პოლ ა. მური (US);
 ვეი ჩენი (US)
 (74) თამაზ შილაკაძე
 (85) 2016 03 01
 (86) PCT/US2014/049848, 2014 08 06
 (54) CD32B და CD79B-ის შებენი უნარის მქონე ბი-სპეციფიკური მონოკლენური დიაბოდები და მათი გამოყენება

(57) მოცემული გამოგონება ეხება ბი-სპეციფიკურ მონოკლენურ დიაბოდებს, რომლებიც შეიცავენ იმუნოგლობულინის Fc-დომენს (ბი-სპეციფიკური მონოკლენური Fc-დიაბოდები) და შედგებიან სამი პოლიპეპტიდური ჯაჭვისგან და რომლებსაც გააჩნიათ CD32B-ს ეპიტოპისთვის სპეციფიკური, სულ მცირე, დაკავშირების ერთი საიტი და CD79b-ს ეპიტოპისთვის სპეციფიკური, სულ მცირე, დაკავშირების ერთი საიტი, (ე.ი. CD32B x CD79b ბი-სპეციფიკური მონოკლენური Fc-დიაბოდი). ბი-სპეციფიკურ მონოკლენურ Fc-დიაბოდებს, მოცემული გამოგონების მიხედვით, შეუძლიათ ერთდროულად დაკავშირება CD32B-თან და CD79b-თან. მოცემული გამოგონება ეხება ისეთ კომპოზიციებს, ფარმაცევტულ კომპოზიციებს, რომლებიც შეიცავენ ამგვარ ბი-სპეციფიკურ მონოკლენურ დიაბოდებს, ასევე, ეხება ამ კომპოზიციების გამოყენებას ანთებითი დაავადების ან მდგომარეობის სამკურნალოდ, როგორცაა, მაგალითად, სისტემური წითელი მგლურა (SLE) და ტრანსპლანტატი მასპინძლის წინააღმდეგ.

მუხლები: 3 დამოუკიდებელი 9 დამოკიდებული

ფიგურა: 12

განყოფილება B

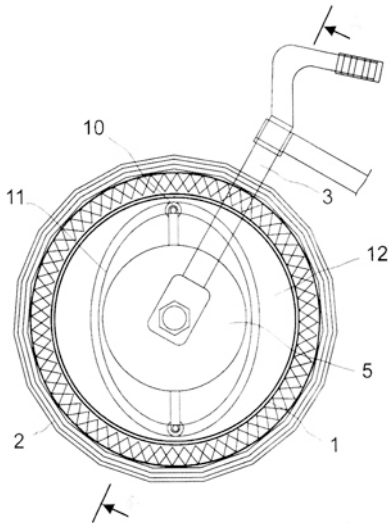
B 62

(10) AP 2017 13431 A (51) Int. Cl. (2006) B 62 M 7/12
 (21) AP 2011 013431 (22) 2011 08 25
 (71) რამზან გოიტემიროვი (AZ)
 ვიდადი სტრ., 50, ბაქო, AZ 1009 (AZ)
 (72) რამზან გოიტემიროვი (AZ)
 (85) 2014 03 27
 (86) PCT/AZ2011/000012, 2011 08 25
 (54) მოტოციკლი
 (57) მოტოციკლი შეიცავს ამძრავ აგრეგატს კინემატიკურად დაკავშირებულს მოტოციკლის უკანა თვალზე, დამატებით ამძრავ აგრეგატს, დაკავშირებულს წინა თვალზე და მართვის საშუალებას. დამატებითი ამძრავი

აგრეგატი – შიდაწვის ძრავაა, რომელიც ჩაშენებულია წინა თვალში, ხოლო მართვის საშუალება შეიცავს წინა თვალთან მისაერთებელ მოწყობილობას. დამატებითი ამძრავი აგრეგატი, ძირითად ამძრავ აგრეგატზე ნაკლებად მძლავრია, მაგრამ სწრაფბრუნვანია. ძრავას აქვს ორი, საპირისპიროდ მოძრავი დგუში ცილინდრის ბლოკის საერთო კამერაში. ძირითადი ლილვი შესრულებულია მრუდწირული შიგა საკონტაქტო ზედაპირით, რომელზეც გორგოლაჭებით დაყრდნობილია ცილინდრების ბლოკი.

მუხლები: 1 დამოუკიდებელი
3 დამოკიდებული

ფიგურა: 2



ფიგ. 1

ბანყოფილება C

C 07

(10) AP 2017 14236 A (51) Int. Cl. (2006)
C 07 D 519/00
C 07 D 405/04
C 07 D 403/04
A 61 K 31/407
A 61 K 31/4162
A 61 K 31/4375

(21) AP 2015 014236 (22) 2015 02 06

(31) PA 2014 00069

(32) 2014 02 07

(33) DK

(71) ჰ. ლუნდბეკ ა/ს (DK)
ოტილიავეი 9, DK-2500 ვალბი (DK)

(72) იან კეჰლერი (DK);
ლარს კინ რასმუსენი (DK);
მორტენ ლანგორდი (DK)

(74) თამაზ შილაკაძე

(85) 2016 08 05

(86) PCT/EP2015/052492, 2015 02 06

(54) **ჰემსაჰიდროფუროპიროლები, რობორტ PDE1 ინჰიბიტორები**

(57) ჰემსაჰიდროფუროპიროლები, როგორც PDE1 ინჰიბიტორები და მათი გამოყენება ნეიროდეგენერაციული და ფსიქიკური აშლილობის სამკურნალოდ.

მუხლები: 10 დამოუკიდებელი

3 დამოკიდებული

ცხრილი: 1

(10) AP 2017 14043 A (51) Int. Cl. (2006)

C 07 H 19/06

C 07 H 19/10

C 07 H 19/11

C 07 H 19/16

C 07 H 19/20

A 61 K 31/7068

A 61 K 31/7072

A 61 K 31/7076

A 61 K 31/708

A 61 P 31/14

(21) AP 2014 014043

(22) 2014 06 24

(31) 61/839,756

(32) 2013 06 26

(33) US

(71) ელიოს ბიოფარმა ინკ. (US)

260 ე. გრანდ ევენიუ 2-ნდ ფლოორ
საუტ სან-ფრანცისკო, კალიფორნია,
94080 (US)

(72) ნატალია დიატკინა (US);

გუანჯი ვანგი (US);

ლენილ ბეიგელმანი (US);

ვივეკ კუმარ რაჯვანში (US)

(74) ალექსანდრე გეგეჰკორი

(85) 2016 01 25

(86) PCT/US2014/043841, 2014 06 24

(54) **ჩანაცვლებული ნუკლეოზიდები, ნუკლეოტიდები და მათი ანალოგები**

(57) ნუკლეოზიდები, ნუკლეოტიდები და მათი ანალოგები, ფარმაცევტული კომპოზიციები მათ საფუძველზე და მათი გამოყენება პარამიქსოვირუსული ინფექციის სამკურნალოდ.

მუხლები: 5 დამოუკიდებელი

74 დამოკიდებული

ფიგურა: 1

ცხრილი: 1

C 09

(10) AP 2017 13476 A (51) Int. Cl. (2006)

C 09 K 3/18

(21) AP 2012 013476

(22) 2012 11 02

- (31) 11188481.3
- (32) 2011 11 09
- (33) EP
- (71) აკცო ნობელ კემიკალზ ინტერ-
ნეშნლ ბ.ვ. (NL)
სტატონსტრატ 77, NL-3811 MH
ამერსფორტი (NL)
- (72) ვასილ მასლოვი (NL);
ედვინ რონალდ დე იონგ (NL);
რენე, ლოდვეიკ; მარია დემერი (NL)
- (74) თამარ კოჭლამაზაშვილი
- (85) 2014 05 20
- (86) PCT/EP2012/071678, 2012 11 02
- (54) **შემოყინულობის საწინააღმდეგო
კომპოზიციის**
- (57) მოცემული გამოგონება განეკუთვნება შემოყინულობის საწინააღმდეგო კომპოზიციას, რომელიც შეიცავს (i) შემოყინულობის საწინააღმდეგო ნივთიერებას შერჩეულს ჯგუფიდან, რომელშიც შედის: ნატრიუმის ქლორიდი, კალციუმის და მაგნიუმის ქლორიდი, კალიუმის ქლორიდი, კალიუმის აცეტატი, ნატრიუმის აცეტატი, ნატრიუმის ფორმატი და კალიუმის ფორმატი, (ii) ლიგნინის წარმოებულს, და (iii) მელასას. გარდა ამისა, მოცემული გამოგონება განეკუთვნება მითითებული შემოყინულობის საწინააღმდეგო კომპოზიციის დამზადების ხერხს და ზედაპირის შემოყინულობის საწინააღმდეგო დამუშავების ხერხს მითითებული შემოყინულობის საწინააღმდეგო კომპოზიციის გამოყენებით.
მუხლები: 5 დამოუკიდებელი
13 დამოკიდებული
ფიგურა: 2

C 12

- (10) AP 2017 13708 A (51) Int. Cl. (2006)
C 12 N 1/20
A 61 K 39/102
A 61 K 47/26
- (21) AP 2013 013708 (22) 2013 07 02
- (31) 12/56,329
- (32) 2012 07 02
- (33) FR
- (71) სანოფი პასტერი (FR)
2 ავენიუ პონტ პასტერი, F-69367 ლიონ
სედექსი 07 (FR)
- (72) ჟერომ ლეჰირი (FR);
პასკალ ლუბიერი (FR);
ფაბიენ ბარბირატო (FR);
ნიკოლას ლინდლეი (GB)
- (74) შალვა გვარამაძე
- (85) 2015 02 02
- (86) PCT/FR2013/051549, 2013 07 02

(54) **HAEMOPHILUS INFLUENZAE-ს
B ტიპის ანტიბიოტიკების პროფუციონის
ხერხი**

- (57) გამოგონება ეხება საწარმოო მასშტაბით, b ტიპის Haemophilus influenzae კაფსულური პოლისაქარიდის (PRP) პროფუციონის ხერხს ვაქცინის სახით, რომელიც ითვალისწინებს b ტიპის Haemophilus influenzae (Hib) შტამის კულტივირებას კულტურალურ არეში, კულტურის სუპერნატანტის მოგროვებას და დამუშავებას მისგან კაფსულური პოლისაქარიდის ექსტრაქციისთვის, სადაც აღნიშნული კულტურული არე შეიცავს, სულ მცირე, ნახშირბადის ერთ წყაროს, პროტოპორფირინს, მარილებს, ამინომჟავებს, NAD ან NADH, ვიტამინებს, pH მარეგულირებელ საშუალებას და სადაც აღნიშნული კულტურალური არე განსაზღვრულია ქიმიურად.
მუხლები: 2 დამოუკიდებელი
20 დამოკიდებული
ფიგურა: 1

ბანყოფილება F

F 03

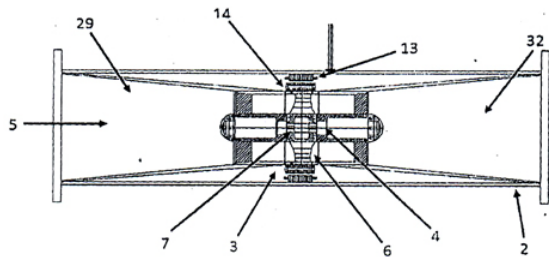
- (10) AP 2017 14138 A (51) Int. Cl. (2006)
F 03 B 17/06
F 03 B 13/10
H 02 K 7/18

- (21) AP 2014 014138 (22) 2014 09 29
- (31) 2004/MUM/2012; 1630/MUM/2014
- (32) 2013 10 10; 2014 05 13
- (33) IN; IN
- (71) კირლოსკარ ენერჯენ პრივატ
ლიმიტედ (IN)
13/ა, კარვე როად, კოთრუდ, 411038,
პუნე (IN)
- (72) უდვი იეშვანტ ბენდე (IN);
სანჯაი პრაკაშ ჯოში (IN);
პრაშანტ რამაკანტ ადკარ (IN);
პრანავ შამ მარათე (IN);
აშვინ შარად ჯოში (IN);
შირიშ მადჰავ განუ (IN)
- (74) გიორგი ღვინჯილია
- (85) 2016 05 10
- (86) PCT/IN2014/000626, 2014 09 29
- (54) **სამიწე ტურბინა და ჰიფრო
ელექტროენერჯის გამომუშავების
სისტემა**
- (57) სისტემა 1 ელექტროენერჯის გამომუშავებისათვის მილსადენში გამდინარე სითხის ნაკადიდან შეიცავს სამონტაჟო მოწყობილობას სისტემის დამონტაჟებისათვის მილსადენ-

ში, წაგრძელებულ ლილვს 4, ტურბინის როტორს 6, რომელიც ბრუნავს ლილვის წაგრძელებული ღერძის გარშემო, როდესაც მილსადენში გამდინარე სითხე მოქმედებს ტურბინის როტორზე, ელექტროგენერატორის მოწყობილობას, რომელიც შეიცავს, სულ მცირე, ერთი მაინც მაგნიტის 12 შემცველ პირველ ნაწილს და, სულ მცირე, ერთი მაინც გრაგნილის 14 შემცველ მეორე ნაწილს. გენერატორის მოწყობილობის ერთი ნაწილი დამონტაჟებულია ტურბინის როტორზე, ხოლო გენერატორის მოწყობილობის მეორე ნაწილი დამონტაჟებულია სტატორის ელემენტზე 13, რომელიც მოთავსებულია ტურბინის როტორის მიმდებარედ. გარდა ამისა, სისტემა შეიცავს გარსაცმს 3, რომელიც, სულ მცირე, ნაწილობრივ მაინც მოიცავს ტურბინის როტორს, ლილვს და ელექტროგენერატორის მოწყობილობას. ამასთან, გარსაცმი შეიცავს ორ ნაწილს 24 და 25, რომლებიც გართვის შესაძლებლობით არის ერთმანეთთან შეერთებული ისე, რომ გარსაცმის ორი ნაწილი შესაძლებელია, სულ მცირე, ნაწილობრივ მაინც განცალკევებულ იქნეს ერთმანეთისგან ტურბინის როტორისა და ელექტროგენერატორის მოწყობილობის წვდომის მიზნით.

მუხლები: 3 დამოუკიდებელი
17 დამოკიდებული

ფიგურა: 16



ფიგ. 2

ბანყოფილება H

H 01

(10) AP 2017 14313 A (51) Int. Cl. (2006)
H 01 L 21/31

(21) AP 2016 014313 (22) 2016 10 31

(71) სსიპ მიკრო და ნანოელექტრონიკის ინსტიტუტი (GE)
ი. ჭავჭავაძის გამზ. 13, 0179,
თბილისი (GE)

(72) ამირან ბიბილაშვილი (GE);
ზურაბ ყუშიტაშვილი (GE)

(74) ამირან ბიბილაშვილი

(54) **მეტალის ზედაპირზე ოქსიდური ფირების მიღების ხერხი**

(57) ხერხი ითვალისწინებს პლაზმურ ანოდირებას, რომელსაც ახორციელებენ უანგბადისა და არგონის ნარევის გარემოში. ზედაპირს ასხივებენ ულტრაიისფერი სინათლით. მოყვანილია პლაზმური ანოდირების პროცესის პარამეტრები.

მუხლები: 1 დამოუკიდებელი
1 დამოკიდებული

ფიგურა: 4

ბამომონების კატეგორიები

ბანყოფილება A

A 61

- (11) P 2017 6719 B (51) Int. Cl. (2006)
A 61 K 31/4412
A 61 P 11/00
- (10) AP 2017 12257 A (44) 9(469)/2017
(21) AP 2009 012257
(22) 2009 11 09
(24) 2009 11 09
(31) 61/228,943; 61/113,107; 12/428,393;
12/488,228; 12/553,292
(32) 2009 07 27; 2008 11 10; 2009 04 22;
2009 06 19; 2009 09 03
(33) US; US; US; US; US
(86) PCT/US2009/063702, 2009 11 09
(73) ინტერმუნ ინკ. (US)
3280 ბეიშორ ბუღვარდ, ბრისბენი,
CA 94005-1021 (US)
(72) უილიამს ზიგლერი ბრედფორდი (US);
ხავიერ შვარცბერგი (AR)
(74) ლარისა ამირხანიანი
(54) ატიპიური ღვიძლის უნაქციის
მქონე პაციენტების პირფენილონი
მკურნალობა

- (11) P 2017 6721 B (51) Int. Cl. (2006)
A 61 K 31/7068
A 61 K 31/7072
A 61 K 31/7076
A 61 K 31/708
- (10) AP 2017 13603 A (44) 9(469)/2017
(21) AP 2013 013603
(22) 2013 03 19
(24) 2013 03 19
(31) 61/613,836; 13/721,988
(32) 2012 03 21; 2012 12 20
(33) US; US
(86) PCT/US2013/033018, 2013 03 19
(73) ელიოს ბიოფარმა ინკ. (US)
260 ე. გრანდ ევენიუ 2- ნდ ფლორ საუტ
სან-ფრანცისკო, კალიფორნია, 94080 (US)
(72) გუანჯი ვანგი (US);
დევიდ ბერნარდ სმიტი (US);
ლეონიდ ბეიგელმანი (US);
ჯერომე დევალი (US);
მარიჯა პრპაეკ (US)
(74) ალექსანდრე გეგეკორი
(54) ჩანაცვლებული ნუკლეოზიდები,
ნუკლეოტიდები და მათი ანალოგები

ბანყოფილება B

B 23

- (11) P 2017 6722 B (51) Int. Cl. (2006)
B 23 K 31/02
B 01 J 19/02
B 01 J 19/24
C 07 C 273/04
F 28 F 9/18
F 28 F 19/06
- (10) AP 2017 13651 A (44) 9(469)/2017
(21) AP 2013 013651
(22) 2013 05 02
(24) 2013 05 02
(31) 12166584.8
(32) 2012 05 03
(33) EP
(86) PCT/NL2013/050331, 2013 05 02
(73) სტამიკარბონ ბ.ვ. (NL)
მერკატორ 3, NL-6135 KW სიტარდი (NL)
(72) ალექსანდრ ალეიდა ანტონიუს
სხერდერი (NL)
(74) ლილიანა დარახველიძე
(54) აუზის რეაქტორისა და აუზის
კონდენსატორის სამილზე ცხაურასა და
თბობაღამცემის მამრთეპელი კვანძის
დამზადების ხერხი, და სამილზე ცხაურას
და თბობაღამცემის მამრთეპელი
შესაბამისი კვანძი

ბანყოფილება C

C 07

- (11) P 2017 6725 B (51) Int. Cl. (2006)
C 07 D 471/04
A 61 K 31/437
A 61 P 35/00
- (10) AP 2017 14059 A (44) 9(469)/2017
(21) AP 2014 014059
(22) 2014 08 14
(24) 2014 08 14
(31) 1686/DEL/14; 2418/DEL/13
(32) 2014 06 24; 2013 08 14
(33) IN; IN
(86) PCT/IB2014/063916, 2014 08 14
(73) ნოვარტის აგ (CH)
ლისტშტრასე 35, 4056 ბაზელი (CH)

- (72) მარკ გარი ბოკი (US);
ჰენრიკ მოიბიცი (CH);
სუნილ კუმარ პანიგრაჰი (IN);
რამულუ პოდდუტოლორი (IN);
სუსანტა სამაჯდარი (IN)
- (74) ალექსანდრე ქართველი შვილი
- (54) ნამეტეზი და კომპოზიციები,
რობორტ MEK-ის ინჰიბიტორები

-
- (11) P 2017 6723 B** **(51) Int. Cl. (2006)**
C 07 H 19/00
C 07 H 19/06
C 07 H 19/20
C 07 H 19/16
A 61 K 31/7068
A 61 K 31/7072
A 61 K 31/7076
A 61 K 31/708
A 61 P 31/04
 - (10) AP 2017 13817 A (44) 9(469)/2017
 - (21) AP 2013 013817
 - (22) 2013 10 07
 - (24) 2013 10 07
 - (31) 61/711,131; 61/807,249
 - (32) 2012 10 08; 2013 04 01
 - (33) US; US
 - (86) PCT/US2013/063731, 2013 10 07
 - (73) აიდენიქს ფარმასიუტიკალს ინკ. (US)
320 ბენტ სტრიტ, ფლორ 4, კემბრიჯ,
მასაჩუსეტსი 02141 (US);
სენტრ ნასიონალ დე ლა რემერშ
სინტიფიკ (FR)
3 რუ მიშელ-ანჟუ, F-75794, პარიზი,
სედექსი 16 (FR);
უნივერსიტე დე მონპელიე (FR)
163 რუ ლეჟუსტ ბრუსონე, 34090,
მონპელიე (FR)
 - (72) ჟილ გოსელინი (FR);
კრისტოფ, კლოდ პარსი (FR);
ფრანსუა-რენე ალექსანდრე (FR);
ჰუსინ რაჰალი (FR);
ჟან-ფრანსუა გრიფონი (FR);
დომენიკ სურდერო (BE);
სირილ ბ. დუსონი (FR);
კლერ პიერა (FR);
ადელ, მ. მუსა (US);
ბენუამინ, ალექსანდრ მეისი (GB);
ალისტერ, ჯეიმს სტიუარტი (GB);
დავიდ დიუკანი (FR)
 - (74) შალვა გვარამაძე
 - (54) 2'-ქლორ ნუკლეოზიდის ანალოგები
HCV ინჰიბიტორის სამკურნალოდ

C 12

- (11) P 2017 6720 B** **(51) Int. Cl. (2006)**
C 12 R 1/19
C 08 B 37/08
C 08 B 37/00
A 61 K 31/737
C 08 L 5/08
- (10) AP 2017 12993 A (44) 9(469)/2017
- (21) AP 2011 012993
- (22) 2011 06 01
- (24) 2011 06 01
- (31) MI2010A001264; MI2010A001300
- (32) 2010 07 09; 2010 07 15
- (33) IT; IT
- (86) PCT/EP2011/059069, 2011 06 01
- (73) გნოსის ს.პ.ა. (IT)
პიატა დელ კარმინ, 4, I-20121
მილანი (IT)
- (72) ანტონიო ტრილი (IT);
იმაკოლატა ბუსიელი (IT);
სიმონა დალი (IT);
ფრანჩესკა ბაგატინი (IT)
- (74) თამაზ შილაკაძე
- (54) ქონდროტიინის ბიოტიმპნოლო-
ბიური წარმოება

ბანყოფილება E

E 01

- (11) P 2017 6726 B** **(51) Int. Cl. (2006)**
E 01 B 7/08
- (10) AP 2017 14154 A (44) 9(469)/2017
- (21) AP 2016 014154
- (22) 2016 05 24
- (24) 2016 05 24
- (73) თემურ მაისურაძე (GE)
მუსიანის I მკრ., კორპ. 10, ბ. 139, 0172,
თბილისი (GE)
- (72) თემურ მაისურაძე (GE)
- (54) **ოსრული ბალამჟანო**

განყოფილება F

F 02

(11) P 2017 6724 B (51) Int. Cl. (2006)

F 02 F 3/00

(10) AP 2017 13855 A (44) 6(466)/2017

(21) AP 2015 013855

(22) 2015 06 12

(24) 2015 06 12

(73) მარლენ აბრამიშვილი (GE)

თავისუფლების ქ. 7, 6200,

ქობულეთი (GE)

(72) მარლენ აბრამიშვილი (GE)

(54) შიბა წმის ძრავას ღებუმი

სასარგებლო მოდელები

ბანასხალები, რომლებზეც გამოტანილია გადაწყვეტილება პატენტის გასემის შესახებ

გადაწყვეტილების გასაჩივრება შესაძლებელია საქპატენტის სააპელაციო პალატაში გამოქვეყნებიდან 3 თვის ვადაში ან მცხეთის რაიონული სასამართლოს ადმინისტრაციულ საქმეთა კოლეგიაში 1 თვის ვადაში (მის.: ქ. მცხეთა, სამხედროს ქ. №17).

ბანყოფილება A

A 61

- (10) AU 2017 14128 U (51) Int. Cl. (2006)
A 61 K 31/295
A 61 K 31/28
A 61 K 33/26
A 61 P 7/06
- (21) AU 2016 014128 (22) 2016 04 27
- (71) ციალა გაბელია (GE)
ლიბანის ქ. 3, ბ. 58, 0179, თბილისი (GE);
სპარტაკ უროტაძე (GE)
ნუცუბიძის ქ. 77ბ, ბ. 54, 0177,
თბილისი (GE);
ლეილა ჯაფარიძე (GE)
ს. ქურდიანის ქ. 1/6, 0101, თბილისი (GE);
ეთერ სალუქვაძე (GE)
დოლიძის ქ., კორპ. 26, ბ. 128, 0161,
თბილისი (GE);
გივი ჩიმაკაძე (GE)
დიდი დილომი, I მკრ., იოანე პეტრიწის
ქ.14ა, ბ. 48, 0131 (GE);
ნანა ოსიპოვა (GE)
ნუცუბიძის ქ. 77ბ, ბ. 54, 0177,
თბილისი (GE);
თამარ კვერნაძე (GE)
გაზაფხულის ქ. 11, 0179, თბილისი (GE)
- (72) ციალა გაბელია (GE);
სპარტაკ უროტაძე (GE);
ლეილა ჯაფარიძე (GE);
ეთერ სალუქვაძე (GE);
გივი ჩიმაკაძე (GE);
ნანა ოსიპოვა (GE);
თამარ კვერნაძე (GE)
- (54) ცხოველთა ლითონფიციტური
ანემიის კომპოზიციური პროფილაქ-
ტიკური - სამკურნალო საშუალება
- (57) პრეპარატი შეიცავს რკინის კომპლექსნა-
ერთს D-ფრუქტოზასთან, კობალტის კომპ-
ლექსნაერთს D-ფრუქტოზასთან, გლიცინსა
და წყალს.
მუხლები: 1 დამოუკიდებელი
1 დამოკიდებული

ბანყოფილება C

C 05

- (10) AU 2017 14050 U (51) Int. Cl. (2006)
C 05 F 11/00
- (21) AU 2016 014050 (22) 2016 02 02
- (71) იამზე ბეშქენაძე (GE)
ვაზისუბნის IV მკრ., I კვარტ., კორპ. 8,
ბ. 99, 0152, თბილისი (GE)
- (72) იამზე ბეშქენაძე (GE);
ნანი ჟორჯულიანი (GE);
ვლადიმერ ციციშვილი (GE);
სპარტაკ უროტაძე (GE);
მაია გოგალაძე (GE);
ნაზი კლარჯეიშვილი (GE);
თენგიზ გეჯაძე (GE)
- (54) ხელატური თუთიის გამოყენება
ვერმიკულტივირებაში
- (57) ხელატური თუთიის დანამატების (I და II)
გამოყენება ვერმიკულტივირებაში წვიმის ჭია-
ყელების სუბსტრატისათვის რაოდენობით
გ/100კგ-ზე:
Zn · (Met)₂ - 37.82 - 52.34 (I)
Zn · (eta)₂ H₂O - 21.32 - 29.51(II)
მუხლები: 1 დამოუკიდებელი

სასარგებლო მოდელის კატეგორია

ბანყოფილება A

A 23

- (11) U 2017 1944 Y (51) Int. Cl. (2006)
A 23 F 3/14
- (10) AU 2017 14246 U (44) 9(469)/2017
- (21) AU 2016 014246
- (22) 2016 08 18
- (24) 2016 08 18
- (73) ზურაბ ძნელაძე (GE)
მეცნიერების ქ. 9, ბ. 5, 3500, თბილისი (GE);
ბერდია ელგუჯაური (GE)
ვაჟა-ფშაველას გამზ., კვარტ. VI,
კორპ. 29, ბ. 54, 0186, თბილისი (GE);
გურამ იობიშვილი (GE)
მეცნიერების ქ. 12, 3500, თბილისი (GE);
ნანი ძნელაძე (GE)
ი. ჭავჭავაძის ქ. 10, ბ. 11, 3503,
თბილისი (GE)
- (72) ზურაბ ძნელაძე (GE);
ბერდია ელგუჯაური (GE);
გურამ იობიშვილი (GE);
ნანი ძნელაძე (GE)
- (54) **იოდირებული, გამდიდრებული
ბაიის (შაპი, მწვანე, წითელი,
ყვითელი) ჩაის წარმოების ხერხი**

ლიზანიები

ბანასხადი, რომელზეც გამოტანილია გადაწყვეტილება რეგისტრაციის შესახებ

გადაწყვეტილების გასაჩივრება შესაძლებელია საქპატენტის სააპელაციო პალატაში გამოქვეყნებიდან 3 თვის ვადაში ან მცხეთის რაიონული სასამართლოს ადმინისტრაციულ საქმეთა კოლეგიაში 1 თვის ვადაში (მის.: ქ. მცხეთა, სამხედროს ქ. №17).

(10) AD 2017 950 S

(51) 09-03

(21) AD 2017 000950

(22) 2017 03 21

(28) 6

(71) შალვა ავთანდილაშვილი (GE)

ღესელობის ქ. 1, 4500, ქარელი, საქართველო (GE)

(72) შალვა ავთანდილაშვილი (GE)

(54) 1.-6. ღვინის ბოთლის ჩასაღები – სუშენიძე

(55)



დაქარაზებული პროცედურით რეგისტრირებული ლიზანიები

რეგისტრაციის გაუქმების მოთხოვნით საჩივრის შეტანა შესაძლებელია საქპატენტის სააპელაციო პალატაში გამოქვეყნებიდან 3 თვის ვადაში.

(11) GE D 2017 720 S (51) 09-01; 09-03

(21) AD 2017 970 (22) 2017 07 04

(24) 2017 07 04

(28) 6

(18) 2022 07 04

(73) შპს „ჩერი“ (GE)

აღ. ქართველიშვილის ქ., ნაკვეთი 726, დიდი ღილო, 0198, თბილისი (GE)

(72) ივანე საგინაშვილი (GE);

გვანცა ჩიჯავაძე (GE)

(74) თინათინ ლომთათიძე (GE)

(54) შეფუთვა

(55)



1.1



2.1



3.1



4.1

4.2



5.1



5.2





6.1



6.2

სასაქონლო ნიშნები

ეროვნული პროცედურით შემოტანილი განაცხადები, რომლებზეც გამოტანილია გადაწყვეტილება რეგისტრაციის შესახებ

გადაწყვეტილების გასაჩივრება შესაძლებელია საქპატენტის სააპელაციო პალატაში გამოქვეყნებიდან 3 თვის ვადაში ან მცხეთის რაიონული სასამართლოს ადმინისტრაციულ საქმეთა კოლეგიაში 1 თვის ვადაში (მის.: ქ. მცხეთა, სამხედროს ქ. №17).

(260) AM 2017 87378 A
(210) AM 87378
(220) 2017 02 01
(310) 87378/3
(320) 2017 02 01
(330) GE

(731) შპს „რუსთავის საერთაშორისო ავტოდრომი“
თბილისი-წითელი ხიდის გზატკეცილის 21-ე კილომეტრის მიმდებარე ტერიტორია, 3700, რუსთავი, საქართველო

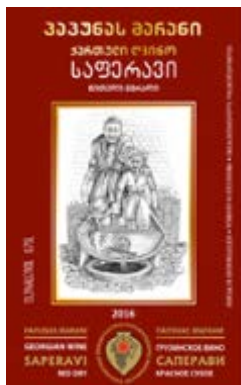
(740) ნათია ჯიჯელავა
(540)



(591) შავი
(531) 26.04.09, 27.01.02, 27.05.10
(526) ნიშანი დაცულია მთლიანობაში. დამოუკიდებელ სამართლებრივ დაცვას არ ექვემდებარება: GEORGIAN
(511)
41 – სპორტული შეჯიბრების ორგანიზება.

(260) AM 2017 89646 A
(210) AM 89646
(220) 2016 11 28

(731) დავით ყულიჯანიშვილი
გიორგი მერჩულეს ქ. 6, 4800, ყვარელი, საქართველო
(740) დავით ყულიჯანიშვილი
(540)



(591) თეთრი, შავი, ბორდოსფერი, ყვითელი
(531) 02.07.11, 02.07.15, 05.07.10, 25.01.19, 28.19, 29.01.14

(511)
33 – წითელი მშრალი ღვინო.

(260) AM 2017 89782 A

(210) AM 89782

(220) 2016 12 02

(731) შპს „მარნისკარი“
შ. ასკურავას ქ. 17, თბილისი, საქართველო

(740) დავით გოგიძე
(540)

202 Кувшина

(511)
33 – ალკოჰოლური სასმელები (ღუდის გარდა).
35 – რეკლამა; მართვა საქმიან სფეროში; ადმინისტრირება საქმიან სფეროში; საოფისე სამსახური.

(260) AM 2017 89969 A

(210) AM 89969

(220) 2016 12 14

(731) ვესტერნ დიჯიტალ ტექნოლოჯის, ინკ.
დელავერის კორპორაცია
3355 მიხელსონ დრაივ, სუიტ 100 ირვინი
კალიფორნია 92612, აშშ

(740) თამარ კოჭლამაზაშვილი
(540)

WESTERN DIGITAL

(511)
9 – მოწეობილობები მონაცემთა შენახვისთვის, მათ შორის, მყარი დისკების ამძრავები, ციფრული დისკების ამძრავები, მედია ფლეიერები, ციფრული დამამახსოვრებელი არე (მეხსიერების ბარათები, მყარი დისკები კომპიუტერებისთვის) ჩაწერისთვის, მყარი დისკების გადასატანი ამძრავები, მყარტანიანი (ნახევარგამტარი) დისკები, ფლეშ-მეხსიერების ამძრავები, ჰიბრიდული დისკები, კომპიუტერის

პერიფერიული მოწყობილობები; დამამახსოვრებელი მოწყობილობები კომპიუტერებისთვის, მათ შორის, მეხსიერების ბლოკები, მაგროვებლები მყარ დისკებზე, და მყარტანიანი მაგროვებლები კომპიუტერებისთვის; მოსახსნელი მყარი დისკები დაარქივების სისტემის საფუძველზე; მეხსიერების მოწყობილობები კომპიუტერული ქსელისთვის, მათ შორის, მყარი დისკების ამძრავები, ციფრული დისკები, მედია ფლეიერები, სუფთა მოწყობილობები ელექტრონული მონაცემების შენახვისთვის, მყარი დისკების გადასატანი ამძრავები, მყარტანიანი (ნახევარგამტარი) მაგროვებლები, ფლეშ-მეხსიერების ბარათები, ჰიბრიდული დისკები და პერიფერიული მოწყობილობები კომპიუტერებისთვის, რომლებიც განკუთვნილია ელექტრონული მონაცემების შენახვისა და დაარქივებისთვის ლოკალურად ან კავშირის ქსელების მეშვეობით ან დრუბლოვან არეში; კომპიუტერული საქონელი, რომელიც განკუთვნილია ტექსტის, მონაცემების, აუდიო და ვიდეო ფაილების, ციფრული გამოსახულებების, და მულტიმედიური კონტენტის გადატანისთვის, ნაკადური გადაცემისთვის, ნახვისთვის და აღწარმოებისთვის მონაცემთა შენახვის მოწყობილობიდან, მყარი დისკებიდან, დისკური მატარებლებიდან და კომპიუტერის პერიფერიული მოწყობილობებიდან და ტელევიზორების პერიფერიული მოწყობილობებიდან, ვიდეომონიტორებიდან, პროექტორებიდან, კომპიუტერებიდან და მობილური მოწყობილობებიდან, მათ შორის, კომპიუტერის მაგიდები, სმარტფონები, პერსონალური გადასატანი კომპიუტერები; ჩიპები, (ინტეგრალური სქემები); ფლეშ-მეხსიერების მიკროსქემები; დიაგნოსტიკის ხელსაწყოები, სამედიცინო მიზნებისთვის განკუთვნილის გარდა, მათ შორის, ხელსაწყოები კომპიუტერული სისტემების ანალიზისა და ოპტიმიზაციისთვის; ხელსაწყოები ანალიზისთვის, მათ შორის, ინტეგრირებული სისტემის დანადგარის, პროგრამული უზრუნველყოფის და ჩაშენებული კომპიუტერული პროგრამების მონაცემთა დამუშავების მსხვილმასშტაბური ცენტრების მართვისათვის, რომლებიც გამოიყენება მონაცემების ანალიზისთვის, მონაცემთა შენახვისთვის და მონაცემთა შენახვის სისტემების მუშაობისათვის, სამედიცინო მიზნებისთვის განკუთვნილის გარდა; ცარიელი სმარტ-ბარათები; ინტერფეისები კომპიუტერებისთვის; კავშირის გადასატანი მოწყობილობები, მედია ფლეიერები და გამოთვლითი მოწყობილობები, მათ შორის, მაგნიტური ლენტის ბლოკები კომპიუტერებისთვის, მეხსიერების ბლოკები კომპიუტერებისთვის, ოპერაციული სისტემები კომპიუტერებისთვის; მონაცემთა შექვანის მოწყობილობები კომპიუტერებისთვის;

პროგრამული უზრუნველყოფა, მოწყობილობა და ჩაშენებული კომპიუტერული პროგრამები ელექტრონული მონაცემების შენახვისთვის, სინქრონიზაციისთვის, ჩატვირთვისთვის, ამოღებისთვის, გადმოქაჩვისთვის, მართვისთვის, ორგანიზებისთვის, დაცვისთვის, კოლექტიური გამოყენებისთვის და დაარქივებისთვის: კომპიუტერის პროგრამული უზრუნველყოფა კომპიუტერული ქსელების ანალიზისა და ოპტიმიზაციისთვის; ოპერაციული სისტემები კომპიუტერებისთვის; ჩაშენებული კომპიუტერული პროგრამები კომპიუტერული სისტემების და მათი კომპონენტების მუშაობის ოპტიმალური რეჟიმის კონტროლისთვის; ჩატვირთვადი კომპიუტერული პროგრამები კომპიუტერული სისტემების ანალიზისა და ოპტიმიზაციისთვის; ჩატვირთვადი კომპიუტერული პროგრამები მობილური მოწყობილობებისათვის, რომლებიც გამოიყენება კომპიუტერული სისტემების ანალიზისა და ოპტიმიზაციისთვის; ჩატვირთვადი ელექტრონული ინსტრუქციები მონაცემთა შენახვის მოწყობილობებისათვის, მათ შორის, მყარი დისკების ამძრავებისთვის, ციფრული დისკების ამძრავებისთვის, მედია ფლეიერებისთვის, ჩაწერისთვის განკუთვნილი ფლეშ-მაგროვებლებისთვის, მყარი დისკების გადასატანი ამძრავებისთვის, მყარტანიანი (ნახევარგამტარი) დისკებისთვის, ფლეშ-მეხსიერების ამძრავებისთვის, ჰიბრიდული დისკებისთვის, და კომპიუტერის პერიფერიული მოწყობილობებისთვის.

42 – სამეცნიერო და ტექნოლოგიური მომსახურება ფლეშ-ტექნოლოგიების საფუძველზე ენერგოდამოუკიდებელი მეხსიერებით მოწყობილობების, მონაცემთა დამუშავების ცენტრების, ჰიპერმასშტაბირებადი კომპიუტერული სისტემების და დრუბლოვანი გამოთვლების ანალიზის და ოპტიმიზაციის სისტემების ანალიზისთვის და ოპტიმიზაციისთვის სისტემების სახით და, აგრეთვე, მათთან დაკავშირებული გამოკვლევები და შემუშავებები; სამრეწველო კვლევები ფლეშ-ტექნოლოგიების საფუძველზე ენერგოდამოუკიდებელი მეხსიერებით მოწყობილობების, მონაცემთა დამუშავების ცენტრების, ჰიპერმასშტაბირებადი კომპიუტერული სისტემების დრუბლოვანი გამოთვლების ანალიზის და ოპტიმიზაციის სისტემების ანალიზის და ოპტიმიზაციის სისტემების სფეროში; კომპიუტერული მოწყობილობის და პროგრამული უზრუნველყოფის შემუშავება და განვითარება; დაკალიბრება (გაზომვები); კომპიუტერებისთვის პროგრამების შედგენა; კომპიუტერული სისტემების დაპროექტება; კომპიუტერული სისტემების ანალიზი; კომპიუტერული პროგრამების ან ინფორმაციის კონვერტირება (არაფიზიკური

კონვერტირება); კომპიუტერული პროგრამების გამრავლება; მონაცემების შენახვა ელექტრონული სახით; პროგრამული უზრუნველყოფის ინსტალაცია; კომპიუტერული ტექნოლოგიების და პროგრამირების სფეროში ინფორმაციის შეთავაზება; პროგრამული უზრუნველყოფის და ჩაშენებული პროგრამების მომსახურება; დაშორებული წვდომით კომპიუტერული სისტემების მონიტორინგი მითითებული სისტემების ნორმალური მუშაობის და ოპტიმიზაციის უზრუნველსაყოფად; მონაცემთა დისტანციური რეზერვული კოპირების მომსახურება; კომპიუტერული მონაცემების აღდგენა; სერვერების განთავსება; მასალების გამოცდა; პროგრამული უზრუნველყოფის და ჩაშენებული პროგრამების მოდერნიზაცია; ელექტრონული მონაცემების შენახვასთან დაკავშირებული კომპიუტერული მომსახურება; მონაცემებიანი მყარი დისკების ამირავეების, მყარბანიანი (ნახევრად გამტარი) დისკების და კომპიუტერების დამსხმებელი მოწყობილობების შემუშავებასთან, თანხლებასთან, სრულყოფასთან და ტექნიკურ მომსახურებასთან დაკავშირებული მომსახურება; კომპიუტერული მოწყობილობის, პროგრამული უზრუნველყოფის და მონაცემთა შენახვისთვის განკუთვნილი სისტემების შემუშავებასთან, თანხლებასთან, სრულყოფასთან და განახლებასთან დაკავშირებული მომსახურების შეთავაზება; მონაცემების მართვა და ელექტრონული მონაცემების რეზერვული ასლების შექმნა ლოკალურად ან ღრუბლოვანი არეში; კომპიუტერული მომსახურება ღრუბლოვანი საცავში ან მოწყობილობაზე შენახული კონტენტის ან მედია მასალების წვდომის უზრუნველსაყოფად ან დაჯგუფებისთვის, მათ შორის, ვებსაიტის შეთავაზება ტექნოლოგიით იმ მონაცემების წვდომისთვის, რომლებიც ინახება განაწილებულ კომპიუტერულ სერვერებზე და მობილურ ციფრულ ელექტრონულ მოწყობილობებზე; კომპიუტერული მომსახურება, მათ შორის, ონლაინ პროგრამული უზრუნველყოფის შეთავაზება გამოყენებითი პროგრამული ინტერფეისებისთვის კონტენტის და მედია მასალების წვდომისთვის, დაჯგუფებისთვის, შექმნისთვის, მართვისთვის და მათთან მუშაობისთვის პროგრამული უზრუნველყოფის დეველოპერების მიერ მათი გამოყენების მიზნით; „ღრუბლოვანი“ ამოთვლების მომსახურება, რომელიც წარმოადგენს პროგრამული უზრუნველყოფის შემუშავებას, რომელიც გამოიყენება ღრუბლოვანი ამოთვლების ქსელებთან წვდომისთვის და პროგრამული უზრუნველყოფა ღრუბლოვანი ამოთვლების მომსახურებასთან წვდომისათვის; პლატფორმა, როგორც მომსახურება, რომელიც გვთავაზობს პროგ-

რამულ პლატფორმებს იმ კონტენტის და მედია მასალების წვდომისათვის და დაჯგუფებისათვის, რომლებიც ინახება ღრუბლოვანი საცავში ან ელექტრონულ მოწყობილობებზე ფიზური ტელეფონების, პლანშეტური კომპიუტერების და კომპიუტერების სახით; კომპიუტერული მომსახურება ხმისთვის, ინფორმაციისთვის ან გამოსახულებებისთვის მონაცემთა ელექტრონული საცავის შეთავაზების სახით; მომსახურება, რომელიც განკუთვნილია მონაცემების უსადენო ელექტრონული შენახვისთვის; უსადენო შენახვის მომსახურება მონაცემთა ბაზების, გამოსახულებების და სხვა ელექტრონული ინფორმაციის დაარქივებისთვის.

(260) AM 2017 90487 A

(210) AM 90487

(220) 2017 01 18

(731) შპს „ვეროფარმა ჯორჯია“

მაჩაბელის ქ. 5, 0114, თბილისი, საქართველო

(740) ნია მასიუკოვიჩი

(540)

ნევროსტაბილი Невростабил Neurostable

(511)

5 – ფარმაცევტული და ვეტერინარული პრეპარატები; სანიტარული პრეპარატები სამედიცინო მიზნებისათვის; დიეტური ნივთიერებები სამედიცინო მიზნებისათვის, ბავშვთა კვება; საღებუნები, გადასახვევი საშუალებები; კბილის დასაბუნე საშუალებები, კბილის ტვიფრის დასამზადებელი საშუალებები; დეზინფექტანტები; მავნე ცხოველების გასანადგურებელი საშუალებები; ფუნგიციდები, პერბიციდები.

35 – რეკლამა; მართვა საქმიან სფეროში; აღმინისტრირება საქმიან სფეროში; საოფისე სამსახური.

(260) AM 2017 90493 A

(210) AM 90493

(220) 2017 01 18

(310) 87/178,683

(320) 2016 09 21

(330) US

(731) კრეიტონ პოლიმერზ უ.ს. ლლკ

(დელავერის შტატის შეზღუდული პასუხისმგებლობის კომპანია)

16400 პარკ როუ, ჰიუსტონი, ტექსასის

შტატი 77084, ამერიკის შეერთებული

შტატები, აშშ

(740) შალვა გვარამაძე
(540)

KRATON

(591) ნაცრისფერი, მწვანე
(531) 27.01.05, 29.01.12
(511)

1 – ქიმიური პროდუქტები, სინთეზური ფისები, კონსერვანტები.

10 – სამედიცინო და სტომატოლოგიური დანიშნულების ხელსაწყოები.

17 – რეზინის/პლასტმასის ნაკეთობები, შესაფუთი საშუალებები, საიზოლაციო მასალები; მამჭიდროებელი მასალები.

41 – საგანმანათლებლო – აღმზრდელობით და გართობის სფეროში მომსახურება.

42 – სამეცნიერო და ტექნოლოგიური მომსახურება, სამეცნიერო კვლევა და დამუშავება; სამრეწველო ანალიზისა და სამეცნიერო კვლევასთან დაკავშირებული მომსახურება, იურიდიულ მომსახურებასთან დაკავშირებული კომპიუტერების ტექნიკური და პროგრამული უზრუნველყოფის დამუშავება და სრულყოფა.

(260) AM 2017 90496 A
(210) AM 90496
(220) 2017 01 18
(731) ფილიპ მორის პროდაქტს ს. ა.
კე ჟანრენო 3, 2000 ნევშატელი,
შვეიცარია
(740) შალვა გვარამაძე
(540)

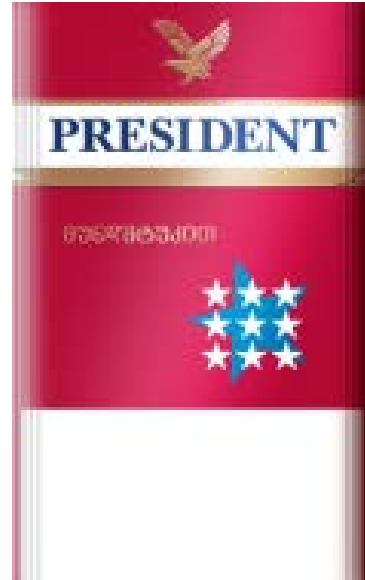
PRESIDENT

(511)

34 – დამუშავებული ან დაუმუშავებელი თამბაქო; თამბაქოს პროდუქტები; სიგარები, სიგარეტები, სიგარილოები, საკუთარ სიგარეტში გასახვევი თამბაქო, ჩიბუხის თამბაქო, საღებავი თამბაქო, საბურნუთე თამბაქო, კრეტეკი; თამბაქო „სნუსი“; თამბაქოს შემცველები (არასამედიცინო დანიშნულების); ელექტრონული სიგარეტები; თამბაქოს პროდუქტები, მათი შემდგომი გათბობის მიზნით; ელექტრონული მოწყობილობები და მათი ნაწილები სიგარეტების ან თამბაქოს ინჰალაციისათვის ნიკოტინის შემცველი აეროზოლის გამოყოფის მიზნით; თხევადი ნიკოტინის ხსნარები ელექტრონულ სიგარეტებში გამოყენებისათვის; მწვევლთა საკუთონოები, სიგარეტის ქაღალდი, სიგარეტის მილაკები (მუნდშტუკები), სიგარეტის ფილტრები, თამბაქოს ქილები, სიგარეტის კოლოფები, საფერფლები, ჩიბუ-

ხები, სიგარეტის გადასახვევი ჯიბის მოწყობილობები, სანთებლები, ასანთები.

(260) AM 2017 90498 A
(210) AM 90498
(220) 2017 01 18
(731) ფილიპ მორის პროდაქტს ს. ა.
კე ჟანრენო 3, 2000 ნევშატელი,
შვეიცარია
(740) შალვა გვარამაძე
(540)



(591) წითელი, თეთრი, სხვადასხვა ტონის ლურჯი, შავი, რუხი, ოქროსფერი
(531) 01.01.05, 01.01.10, 03.07.16, 25.01.01, 27.05.17, 29.01.15

(511)

34 – დამუშავებული ან დაუმუშავებელი თამბაქო; თამბაქოს პროდუქტები; სიგარები, სიგარეტები, სიგარილოები, საკუთარ სიგარეტში გასახვევი თამბაქო, ჩიბუხის თამბაქო, საღებავი თამბაქო, საბურნუთე თამბაქო, კრეტეკი; თამბაქო „სნუსი“; თამბაქოს შემცველები (არასამედიცინო დანიშნულების); ელექტრონული სიგარეტები; თამბაქოს პროდუქტები, მათი შემდგომი გათბობის მიზნით; ელექტრონული მოწყობილობები და მათი ნაწილები სიგარეტების ან თამბაქოს ინჰალაციისათვის ნიკოტინის შემცველი აეროზოლის გამოყოფის მიზნით; თხევადი ნიკოტინის ხსნარები ელექტრონულ სიგარეტებში გამოყენებისათვის; მწვევლთა საკუთონოები, სიგარეტის ქაღალდი, სიგარეტის მილაკები (მუნდშტუკები), სიგარეტის ფილტრები, თამბაქოს ქილები, სიგარეტის კოლოფები, საფერფლები, ჩიბუხები, სიგარეტის გადასახვევი ჯიბის მოწყობილობები, სანთებლები, ასანთები.

(260) AM 2017 90542 A
 (210) AM 90542
 (220) 2017 01 20
 (731) შპს „ასფარმა საქართველო ფარმაცევტული კომპანია“
 მცხეთის ქ. 8, 0179, თბილისი,
 საქართველო
 (740) მაია სამადაშვილი
 (540)

Artropem
Артропем
არტროპემი

(511)
 5 – ფარმაცევტული პრეპარატები, მათ შორის, სამკურნალო საშუალებები.

(260) AM 2017 90551 A
 (210) AM 90551
 (220) 2017 01 20
 (731) ტიუმსუნ რაბერ ტაიერ (ვეიპაი) კო., ლტდ.
 № 1, ტენესენ როუდ, ვეიპაი ეკონომიკ ენდ ტექნოლოჯიკალ დეველოპმენტ ზონ, შანდონგის პროვინცია, ჩინეთი
 (740) პაველე მეიფარიანი
 (540)



(591) მწვანე, ყვითელი, იასამნისფერი, თეთრი, შავი
 (531) 03.11.10, 03.11.25, 29.01.15
 (511)
 12 – ველოსიპედის საბურავები (საღტეები);
 კამერები პნევმატიკური საღტეებისათვის; ჯაჭვები მოტოციკლებისათვის; პნევმატიკური საღტეების გარსაცმები, ავტოსაბურავები; პნევმატიკური საღტეები; მოტოციკლები; საბურავები სატრანსპორტო საშუალებების თვლებისათვის; საბურავები (საღტეები) ავტომობილებისათვის; ხმელეთზე, წყალსა, ჰაერში და რელსებზე გადასადგილებელი სატრანსპორტო საშუალებები; ტლახსაწინააღმდეგო ფარები.

(260) AM 2017 90554 A
 (210) AM 90554
 (220) 2017 01 20
 (310) 87/293,265
 (320) 2017 01 09
 (330) US
 (731) ბიოგენ მა ინკ.
 მასაჩუსეტსის შტატის კორპორაცია
 250 ბინი სტრიტი, კემბრიჯი,
 მასაჩუსეტსის შტატი 02142, აშშ
 (740) თამაზ შილაკაძე
 (540)



(591) ცისფერი, ლურჯი, ნარინჯისფერი, ყვითელი
 (531) 01.15.15, 27.05.03, 29.01.13
 (511)
 44 – სამედიცინო მომსახურება ნევროლოგიის სფეროში.

(260) AM 2017 90556 A
 (210) AM 90556
 (220) 2017 01 20
 (310) 87/290,118
 (320) 2017 01 05
 (330) US
 (731) ბიოგენ მა ინკ.
 მასაჩუსეტსის შტატის კორპორაცია
 250 ბინი სტრიტი, კემბრიჯი,
 მასაჩუსეტსის შტატი 02142, აშშ
 (740) თამაზ შილაკაძე
 (540)

SPINRAZA

(511)
 44 – სამედიცინო მომსახურება ნევროლოგიის სფეროში.

(260) AM 2017 90588 A
 (210) AM 90588
 (220) 2017 01 25
 (731) ზე კოკა-კოლა კომპანი
 უან კოკა-კოლა პლაზა, ატლანტა,
 ჯორჯია 30313, აშშ
 (740) გიორგი თაქთაქიშვილი
 (540)



(591) თეთრი, წითელი
 (531) 26.04.24, 27.05.19, 27.05.24

(511)
32 – ლუდი, მინერალური და გაზიანი წყალი და სხვა უაღკოპოლო სასმელები; ხილის სასმელები და ხილის წვენები; ვაუინები და სასმელების დასამზადებელი სხვა შედგენილობები.

(260) AM 2017 90590 A
(210) AM 90590
(220) 2017 01 25
(731) შპს „Beauty Life“

გაგარინის ქ., შესახვ. 2/5-4, მე-3 სართ.,
ს.ფ. 4, 0160, თბილისი, საქართველო

(540)

**NUAGE
НУАЖИ
ნუაჟო**

(511)
5 – ფარმაცევტული და ვეტერინარული პრეპარატები; სამედიცინო დანიშნულების ჰიგიენური პრეპარატები; სამედიცინო დანიშნულების დიეტური ნივთიერებები, ბავშვთა კვება; საღებუნები, სახვევი მასალა; კბილის დასაბუნენი და კბილის ტვიფრის დასამზადებელი მასალა; მადეზინფიცირებელი საშუალებები; მანე ცხოველების გასანადგურებელი პრეპარატები; ფუნგიციდები, ჰერბიციდები.

35 – რეკლამა; მართვა საქმიან სფეროში; ადმინისტრირება საქმიან სფეროში; საოფისე სამსახური.

44 – სამედიცინო მომსახურება; ვეტერინარული მომსახურება; მომსახურება ცხოველებისა და ადამიანების ჰიგიენისა და კოსმეტიკის სფეროში; მომსახურება სოფლის მეურნეობის, მეზღვრობისა და მეტყვეობის სფეროში.

(260) AM 2017 90592 A
(210) AM 90592
(220) 2017 01 25
(731) კასტროლ ლიმიტიდ

ტექნოლოჯი სენტე, უიტჩარჩ ჰილი,
პენგბორნი, რიდინგი, RG8 7QR,
გაერთიანებული სამეფო

(740) შალვა გვარამაძე
(540)

CRB

(511)
4 – საპოხები; საპოხი ზეთები გადაადგილების საშუალებების ძრავებისთვის.

(260) AM 2017 90593 A
(210) AM 90593
(220) 2017 01 25
(731) ნოვარტის აგ
4002 ბაზელი, შვეიცარია
(740) პავლე მეიფარიანი
(540)

EKMAKI

(511)
5 – ფარმაცევტული პრეპარატები ადამიანებისათვის.

(260) AM 2017 90594 A
(210) AM 90594
(220) 2017 01 25
(731) ნოვარტის აგ
4002 ბაზელი, შვეიცარია
(740) პავლე მეიფარიანი
(540)

Екмаки

(591) შავ-თეთრი
(531) 28.05

(511)
5 – ფარმაცევტული პრეპარატები ადამიანებისათვის.

(260) AM 2017 90595 A
(210) AM 90595
(220) 2017 01 25
(731) ნოვარტის აგ
4002 ბაზელი, შვეიცარია
(740) პავლე მეიფარიანი
(540)

NONATUA

(511)
5 – ფარმაცევტული პრეპარატები ადამიანებისათვის.

(260) AM 2017 90596 A
(210) AM 90596
(220) 2017 01 25
(731) ნოვარტის აგ
4002 ბაზელი, შვეიცარია
(740) პავლე მეიფარიანი
(540)

ეკმაკი

(591) შავ-თეთრი
(531) 28.19
(511)
5 – ფარმაცევტული პრეპარატები ადამიანებისათვის.

(260) AM 2017 90597 A
(210) AM 90597
(220) 2017 01 25

(731) ნაკტუკ კომპანი ლიმიტედ
მე-2 სართული, ბლოკ ა, ტონგფენგ
ბილდინგ, შუანგქინგლუ, ჰაიდიან
დისტრიქტ, ჩინეთი
(740) ვახტანგ ტოროტაძე
(540)



(591) თეთრი, შავი
(531) 14.01.01, 26.11.12, 27.05.17, 28.03
(511)

45 – ბარგის დათვალიერება უსაფრთხოების მიზნით; ადამიანთა შემოწმება უსაფრთხოების მიზნით; კონტეინერების შემოწმება უსაფრთხოების მიზნით; ტვირთის შემოწმება უსაფრთხოების მიზნით; საშიში საქონლის შემოწმება უსაფრთხოების მიზნით; ფეთქებადი ნივთიერებების შემოწმება უსაფრთხოების მიზნით; სითხეების შემოწმება უსაფრთხოების მიზნით; უსაფრთხოებასთან დაკავშირებული კონსულტაციები.

(260) AM 2017 90607 A
(210) AM 90607
(220) 2017 01 27

(731) NOBEL ILAC SANAYII VE
TICARET ANONIM SIKRETI-ის
წარმომადგენლობა საქართველოში
თავისუფლების მოედანი 4, თბილისი,
საქართველო
(740) თინათინ ცხველიანი
(540)

Mupobel მუპობელი

(511)
5 – ფარმაცევტული და ვეტერინარული პრეპარატები; სანიტარული პრეპარატები სამედიცინო მიზნებისათვის; დიეტური ნივთიერებები სამედიცინო მიზნებისათვის, ბავშვთა კვება; საღებუნები, გადასახვევი საშუალებები; კბილის დასაბუნნი საშუალებები, კბილის ტვიფრის დასამზადებელი საშუალებები; დე-

ზინფექტანტები; მავნე ცხოველების გასანადგურებელი საშუალებები; ფუნგიციდები, ჰერბიციდები.

35 – რეკლამა; მართვა საქმიან სფეროში; ადმინისტრირება საქმიან სფეროში; საოფისე სამსახური.

(260) AM 2017 90608 A
(210) AM 90608
(220) 2017 01 27

(731) NOBEL ILAC SANAYII VE
TICARET ANONIM SIKRETI-ის
წარმომადგენლობა საქართველოში
თავისუფლების მოედანი 4, თბილისი,
საქართველო
(740) თინათინ ცხველიანი
(540)

Tiyokas თიოკასი

(511)
5 – ფარმაცევტული და ვეტერინარული პრეპარატები; სანიტარული პრეპარატები სამედიცინო მიზნებისათვის; დიეტური ნივთიერებები სამედიცინო მიზნებისათვის, ბავშვთა კვება; საღებუნები, გადასახვევი საშუალებები; კბილის დასაბუნნი საშუალებები, კბილის ტვიფრის დასამზადებელი საშუალებები; დეზინფექტანტები; მავნე ცხოველების გასანადგურებელი საშუალებები; ფუნგიციდები, ჰერბიციდები.

35 – რეკლამა; მართვა საქმიან სფეროში; ადმინისტრირება საქმიან სფეროში; საოფისე სამსახური.

(260) AM 2017 90609 A
(210) AM 90609
(220) 2017 01 27

(731) შპს „ნიკორა“
მ. ქავთარაძის ქ. 11, თბილისი,
საქართველო
(740) მელანო გოგისვანიძე
(540)

ცეროდენა

(511)
29 – ხორცი, თევზი, ფრინველი და ნანადირევი; ხორცის ექსტრაქტები; დაკონსერვებული, გამხმარი და თბურად დამუშავებული ბოსტნეული და ხილი; ჟელე, მურაბა, კომპოტი; კვერცხი, რძე და რძის ნაწარმი; ზეთები და საკვები ცხიმები. ხორცპროდუქტები, ძეხვი, სოსისი.

(260) AM 2017 90615 A
 (210) AM 90615
 (220) 2017 01 27
 (731) შპს „სოლვა“
 ც. დადიანის ქ. 7, სავაჭრო ცენტრი
 ქარვასლა, ოფისი A106, გლდანი-ნაძა-
 ლადევის რ-ნი, თბილისი, საქართველო
 (740) ჯემალ მეზერიშვილი
 (540)



(591) ჟოლოსფერი, მუქი ღურჯი
 (531) 24.15.17, 27.05.17, 29.01.12
 (511)
 36 – დაზღვევა; ფინანსებთან დაკავშირებული
 საქმიანობა; ფულად-საკრედიტო ოპერაციები;
 უძრავ ქონებასთან დაკავშირებული ოპერა-
 ციები.

(260) AM 2017 90618 A
 (210) AM 90618
 (220) 2017 01 30
 (310) 2016-084193
 (320) 2016 08 05
 (330) JP
 (731) ბრიტიშ ამერიკენ ტობაკო (ბრენდს) ინკ.
 (დელავერის კორპორაცია)
 2711 სენტერვილ როუდ, სუით 300,
 უილმინგტონი, დელავერი 19808, აშშ
 (740) თამარ კოჭლამაზაშვილი
 (540)



(591) შავი, თეთრი.
 (531) 27.05.22, 27.05.01
 (511)
 34 – სიგარეტი, პაპიროსი; დაუმუშავებელი და
 დამუშავებული თამბაქო; თამბაქოს ნაწარმი;
 თამბაქოს შემცველები (არასამედიცინო მი-
 ზნებისათვის); სიგარები, სიგარილები; სან-
 თებლები; ასანთი; მწვეველთა საკუთონო; სიგა-
 რეტის და პაპიროსის ქაღალდი, სიგარეტის
 ჰილზები, სიგარეტის ფილტრები; ჯიბის მოწ-
 ყობილობა სიგარეტის და პაპიროსის დახვევი-
 სათვის; ქაღალდის ჰილზებში თამბაქოს დამ-
 ტენი ხელის მოწობილობა; ელექტრონული
 სიგარეტი; სითხეები ელექტრონული სიგარე-
 ტებისათვის; გახურებისთვის განკუთვნილი
 თამბაქოს ნაწარმი; სიგარეტის და თამბაქოს
 გახურებისათვის განკუთვნილი ელექტრონუ-
 ლი მოწყობილობები და მათი ნაწილები.

(260) AM 2017 90627 A
 (210) AM 90627
 (220) 2017 01 30
 (731) შპს „ასფარმა საქართველო ფარმაცევ-
 ტული კომპანია“
 მცხეთის ქ. 8, 0179, თბილისი, საქართველო
 (740) მაია სამადაშვილი
 (540)

Asal
Асап
ასალი

(511)
 3 – პარფიუმერული საშუალებები.
 5 – ფარმაცევტული პრეპარატები, მათ შორის,
 სამკურნალო საშუალებები.
 10 – სამედიცინო ხელსაწყოები და ქირურგიუ-
 ლი ინსტრუმენტები.

(260) AM 2017 90628 A
 (210) AM 90628
 (220) 2017 01 30
 (731) შპს „ასფარმა საქართველო ფარმაცევ-
 ტული კომპანია“
 მცხეთის ქ. 8, 0179, თბილისი, საქართველო
 (740) მაია სამადაშვილი
 (540)

Megavit Family

(511)
 3 – ფარმაცევტული პრეპარატები, მათ შორის,
 სამკურნალო საშუალებები.

(260) AM 2017 90629 A
 (210) AM 90629
 (220) 2017 01 30
 (731) ვლადიმერ ჩირგაძე
 გაგარინის ქ. 4/4, მე-2 საღარ., მე-7 სართ.,
 ბ. 56, 0160, თბილისი, საქართველო
 (740) ვლადიმერ ჩირგაძე
 (540)



(591) წითელი, ღურჯი და თეთრი

(531) 03.01.14, 28.19, 29.01.13
 (511)
 30 – ყავა, ჩაი, კაკაო და ყავის შემცველები, ბრინჯი, ტაპიოკა (მანიოკა) და საგო; ფქვილი და მარცვლოვანი პროდუქტი, პურ-ფუნთუშეული, საკონდიტრო ნაწარმი, ნაყინი; შაქარი, თაფლი, ბადავის ვაჭინი; საფუარი, საცხობი ფხვნილები; მარილი, მღოვავი; ძმარი, საკაზმები; სანელებლები; საკვები ყინული.

(260) AM 2017 90631 A
 (210) AM 90631
 (220) 2017 01 30
 (731) მ/ს ტეჯრამ დჰარამ პაულ 93, ჩანდერლოკ, პიტამპურა, დელი-110034, ინდოეთი
 (740) ლილიანა დარახველიძე
 (540)

RAJ NIWAS

(511)
 31 – სოფლის მეურნეობის (სასოფლო სამეურნეო), ბაღჩა-ბაღისა (საბაღე საბოსტნე) და ტყის პროდუქტები; ყველა სახეობის ცოცხალი (ახალი) ხილი, 31-ე კლასში შეტანილი; ცოცხალი ბოსტნეული; ნედლი და დაუმუშავებელი თესვები; ცოცხალი მცენარეები და ყვავილები; საკვები ცხოველებისათვის.
 34 – თამბაქო, მწვეველთა საკუთნო, ასანთი, საღებავი თუთუნი (თამბაქო); ბურნუთი.

(260) AM 2017 90633 A
 (210) AM 90633
 (220) 2017 01 30
 (731) მაია ჭუმბაძე მცხეთის ქ. 8, 0179, თბილისი, საქართველო
 (740) მაია ჭუმბაძე
 (540)

**სამაია
 Samaia
 Самаяя**

(511)
 14 – კეთილშობილი ლითონები და მათი შენადნობები, მათგან დამზადებული ან დაფარული ნაკეთობა, რომელიც არ მიეკუთვნება სხვა კლასებს; საიუველირო ნაწარმი, ძვირფასი ქვები; საათები და სხვა ქრონომეტრული ხელსაწყოები.
 35 – რეკლამა; მართვა საქმიან სფეროში; ადმინისტრირება საქმიან სფეროში; საოფისო სამსახური.

(260) AM 2017 90634 A
 (210) AM 90634
 (220) 2017 01 30
 (731) მ/ს ტეჯრამ დჰარამ პაულ 93, ჩანდერლოკ, პიტამპურა, დელი-110034, ინდოეთი
 (740) ლილიანა დარახველიძე
 (540)

NIWAS

(511)
 31 – სოფლის მეურნეობის (სასოფლო სამეურნეო), საბაღე საბოსტნე და ტყის პროდუქტები; ყველა სახეობის ცოცხალი (ახალი) ხილი, 31-ე კლასში შეტანილი; ცოცხალი ბოსტნეული; ნედლი და დაუმუშავებელი თესვები; ცოცხალი მცენარეები და ყვავილები; საკვები ცხოველებისათვის.
 34 – თამბაქო, მწვეველთა საკუთნო, ასანთი, საღებავი თუთუნი (თამბაქო); ბურნუთი.

(260) AM 2017 90781 A
 (210) AM 90781
 (220) 2017 02 12
 (731) შპს „ჯი-ემ-პი“ სოფ. ფონიჭაღა 65, 0165, თბილისი, საქართველო
 (740) ნუგზარ ქსოვრელი
 (540)



(591) ვარდისფერი, თეთრი
 (531) 26.04.24, 27.05.24, 28.05, 29.01.12
 (511)
 5 – ფარმაცევტული და ვეტერინარული პრეპარატები; სანიტარული პრეპარატები სამედიცინო მიზნებისათვის; დიეტური ნივთიერებები სამედიცინო მიზნებისათვის, ბავშვთა კვება; საღებუნები, გადასახვევი საშუალებები; კბილის დასაბუნნი საშუალებები, კბილის ტვიფრის დასამზადებელი საშუალებები; დეზინფექტანტები; მავნე ცხოველების გასანადგურებელი საშუალებები; ფუნგიციდები, ჰერბიციდები.

(260) AM 2017 90782 A
 (210) AM 90782
 (220) 2017 02 12
 (731) შპს „ჯი-ემ-პი“ სოფ. ფონიჭაღა 65, 0165, თბილისი, საქართველო

(740) ნუგზარ ქსოვრელი
(540)



(591) ვარდისფერი, თეთრი, ნაცრისფერი,
შავი
(531) 19.03.24, 27.05.24, 28.05, 29.01.14
(511)

5 – ფარმაცევტული და ვეტერინარული პრეპარატები; სანიტარული პრეპარატები სამედიცინო მიზნებისათვის; დიეტური ნივთიერებები სამედიცინო მიზნებისათვის, ბავშვთა კვება; საღებუნები, გადასახვევი საშუალებები; კბილის დასაბუნნი საშუალებები, კბილის ტვიფრის დასამზადებელი საშუალებები; დეზინფექტანტები; მანე ცხოველების გასანადგურებელი საშუალებები; ფუნგიციდები, ჰერბიციდები.

(260) AM 2017 90935 A
(210) AM 90935
(220) 2016 12 02
(731) შპს „მარნიკარი“
შ. ასკურავას ქ. 17, თბილისი,
საქართველო
(740) დავით გოგოძე
(540)

202 დოქი

(511)
33 – ალკოჰოლიანი სასმელები (ლუდის გარდა).
35 – რეკლამა; მართვა საქმიან სფეროში; ადმინისტრირება საქმიან სფეროში; საოფისე სამსახური.

რეგისტრირებული სასაქონლო ნიშნები

(111) M 2017 28792 R
 (151) 2017 08 08
 (181) 2027 08 08
 (260) AM 2017 84178 A
 (220) 2015 10 12
 (732) ჰიულეტ პაკარდ ენტერპრაის
 დიველოპმენტ ლპ.
 11445 კომპაქტ სენტერ დრაივ უესტი,
 ჰიუსტონი, ტეხასი 77070, აშშ

(111) M 2017 28797 R
 (151) 2017 08 08
 (181) 2027 08 08
 (260) AM 2017 87748 A
 (220) 2016 06 28
 (732) შპს „ლაბორატორია კოლხიკა“
 სანაპიროს ქ. 10, 0108, თბილისი,
 საქართველო

(111) M 2017 28793 R
 (151) 2017 08 08
 (181) 2027 08 08
 (260) AM 2016 86975 A
 (220) 2016 04 12
 (732) შპს „აგროკონსორციუმი წეროვანი“
 სოფ. წეროვანი, 3300, მცხეთა
 საქართველო

(111) M 2017 28798 R
 (151) 2017 08 08
 (181) 2027 08 08
 (260) AM 2017 87751 A
 (220) 2016 06 28
 (732) შპს „ლაბორატორია კოლხიკა“
 სანაპიროს ქ. 10, 0108, თბილისი,
 საქართველო

(111) M 2017 28794 R
 (151) 2017 08 08
 (181) 2027 08 08
 (260) AM 2017 87368 A
 (220) 2016 05 24
 (732) შპს „ფარკონი“
 თამარ მეფის ქ. 51, 4600, ქუთაისი,
 საქართველო

(111) M 2017 28799 R
 (151) 2017 08 08
 (181) 2027 08 08
 (260) AM 2017 87777 A
 (220) 2016 06 29
 (732) სოსიეტე დე პროდუი ნესტლე ს.ა.
 800 ვევეი, შვეიცარია

(111) M 2017 28795 R
 (151) 2017 08 08
 (181) 2027 08 08
 (260) AM 2017 87620 A
 (220) 2016 06 16
 (732) შპს „ლერმონტ“
 ვაჟა-ფშაველას გამზ. 71, კორპ. „ც“,
 ბ. 27, 0186, თბილისი, საქართველო

(111) M 2017 28800 R
 (151) 2017 08 08
 (181) 2027 08 08
 (260) AM 2017 87893 A
 (220) 2016 07 11
 (732) შპს რეზაი აგდამ
 ვარკეთილის III მასივი, მე-10 კვარტ.,
 კორპ. 1„ვ“, 0182, თბილისი,
 საქართველო

(111) M 2017 28796 R
 (151) 2017 08 08
 (181) 2027 08 08
 (260) AM 2017 87621 A
 (220) 2016 06 16
 (732) შპს „ლერმონტ“
 ვაჟა-ფშაველას გამზ. 71, კორპ. „ც“,
 ბ. 27, 0186, თბილისი, საქართველო

(111) M 2017 28801 R
 (151) 2017 08 08
 (181) 2027 08 08
 (260) AM 2017 87894 A
 (220) 2016 07 11
 (732) შპს რეზაი აგდამ
 ვარკეთილის III მასივი, მე-10 კვარტ.,
 კორპ. 1„ვ“, 0182, თბილისი,
 საქართველო

(111) M 2017 28802 R
 (151) 2017 08 08
 (181) 2027 08 08
 (260) AM 2017 87917 A
 (220) 2016 07 12
 (732) თამაზ შილაკაძე
 ბახტრიონის ქ. 6, ბ. 24, 0160, თბილისი,
 საქართველო

(111) M 2017 28803 R
 (151) 2017 08 08
 (181) 2027 08 08
 (260) AM 2017 87929 A
 (220) 2016 07 13
 (732) ლაბორატორიოს კასასკო ს.ა.ი.კ.
 ბოიაკა 237, ბუენოს-აირესი,
 არგენტინა

(111) M 2017 28804 R
 (151) 2017 08 08
 (181) 2027 08 08
 (260) AM 2017 88104 A
 (220) 2016 07 29
 (732) ირმა პატარაია
 ვარკეთილი 3, I მკრ., კორპ. 28, ბ. 26,
 0163, თბილისი, საქართველო

(111) M 2017 28805 R
 (151) 2017 08 08
 (181) 2027 08 08
 (260) AM 2017 88215 A
 (220) 2016 08 09
 (732) შპს „გლობალ დისტრიბუშენ ჯორჯია“
 დ. თავდადებულის ქ. 18, ბ. 22, 0131,
 თბილისი, საქართველო

(111) M 2017 28806 R
 (151) 2017 08 08
 (181) 2027 08 08
 (260) AM 2017 88237 A
 (220) 2016 08 11
 (732) შპს „ჰიო დეველოპმენტ“
 ამადლეების ქ. 12, ბ. 69, 0115, თბილისი,
 საქართველო

(111) M 2017 28807 R
 (151) 2017 08 08
 (181) 2027 08 08
 (260) AM 2017 88245 A
 (220) 2016 08 11

(732) შპს „ფარმაცევტული სახლი“
 ლევოვის ქ. 92, თბილისი, საქართველო

(111) M 2017 28808 R
 (151) 2017 08 08
 (181) 2027 08 08
 (260) AM 2017 88255 A
 (220) 2016 08 12
 (732) ბიოვერტივ თერაპიუტიკს ინკ.
 დელავერის შტატის კორპორაცია
 225 2-ე ავენიუ, უოლტემი, მასაჩუსეტსის
 შტატი 02451, აშშ

(111) M 2017 28809 R
 (151) 2017 08 08
 (181) 2027 08 08
 (260) AM 2017 88256 A
 (220) 2016 08 12
 (732) დოტერა ჰოლდინგს, ლღს
 389 საუს 1300 ვესტ, პლეზანტ გროუვ,
 იუტა 84062, აშშ

(111) M 2017 28810 R
 (151) 2017 08 08
 (181) 2027 08 08
 (260) AM 2017 88332 A
 (220) 2016 08 17
 (732) შპს „ქართული ღვინის სახლი“
 სოფ. ზეგანის, 1500, გურჯაანის
 რაიონი, საქართველო

(111) M 2017 28811 R
 (151) 2017 08 08
 (181) 2027 08 08
 (260) AM 2017 88414 A
 (220) 2016 08 29
 (732) როტმანს ოფ პელ მელ ლიმიტედ
 ცელერვეგ 4, ცუგი, CH-6300,
 შვეიცარია

(111) M 2017 28812 R
 (151) 2017 08 08
 (181) 2027 08 08
 (260) AM 2017 88483 A
 (220) 2016 09 02
 (732) ინტერკონტინენტალ გრეიტ
 ბრენდს ლღკ
 100 დიფორისტ ავენიუ, ისტ ჰანოვერი,
 ნიუ-ჯერზი 07936, აშშ

(111) M 2017 28813 R
(151) 2017 08 08
(181) 2027 08 08
(260) AM 2017 88504 A
(220) 2016 09 07
(732) შპს „PARK GIDA“
ქ. 46ა, მე-5 უბანი, სოფ. ხუცუბანი, 6200,
ქობულეთი, საქართველო

(111) M 2017 28814 R
(151) 2017 08 08
(181) 2027 08 08
(260) AM 2017 88505 A
(220) 2016 09 07
(732) შპს „PARK GIDA“
ქ. 46ა, მე-5 უბანი, სოფ. ხუცუბანი, 6200,
ქობულეთი, საქართველო

(111) M 2017 28815 R
(151) 2017 08 08
(181) 2027 08 08
(260) AM 2017 88506 A
(220) 2016 09 07
(732) შპს „PARK GIDA“
ქ. 46ა, მე-5 უბანი, სოფ. ხუცუბანი, 6200,
ქობულეთი, საქართველო

(111) M 2017 28816 R
(151) 2017 08 08
(181) 2027 08 08
(260) AM 2017 88808 A
(220) 2016 09 30
(732) ამსოილ ინკ.
925 თაუერ ავე სიუპერიორი, ვისკონსინის შტატი 54880, აშშ

დაჩქარებული პროცედურით რეგისტრირებული სასაქონლო ნიშნები

რეგისტრაციის გაუქმების მოთხოვნით საჩივრის შეტანა შესაძლებელია საქპატენტის სააპელაციო პალატაში გამოქვეყნებიდან 3 თვის ვადაში.

- (111) M 2017 28787 R
- (151) 2017 08 07
- (181) 2027 08 07
- (210) AM 93473
- (220) 2017 07 24
- (732) ზურაბ მარჯანიშვილი
ი. აბაშიძის ქ. 29, 0179, თბილისი,
საქართველო
- (540)



- (591) შავ-თეთრი
- (531) 26.04.02; 26.04.24; 27.07.01; 27.07.24
- (511)

41 – სწავლების უზრუნველყოფა; გართობა; სპორტული და კულტურულ-საგანმანათლებლო ღონისძიებების ორგანიზება; გართობა, კერძოდ, ისეთი ინტერაქტიული აზარტული თამაშების რეალურ დროში (ინტერნეტი) უზრუნველყოფა, როგორიცაა ბინგო, პოკერი, სათამაშო ავტომატები, სპორტული ნიძღავეებისა და ნიძღავეების მიღების მომსახურებები, გადაცემული გლობალური კომპიუტერული ქსელითა და მობილური ტელეფონებით, PDA-ს (ციფრული პერსონალური მდივანი) მეშვეობითა და მობილური გასართობი ქსელებით; ონ-ლაინ ელექტრონული კაზინოს მომსახურებები; თამაშების მომსახურებები, კერძოდ, ისეთ აზარტულ თამაშებთან დაკავშირებული ინფორმაციით უზრუნველყოფა, როგორიცაა, ბინგო, პოკერი, სათამაშო ავტომატები, სპორტული ნიძღავეებისა და ნიძღავეების მიღების მომსახურებები, გადაცემული გლობალური კომპიუტერული ქსელითა და მობილური ტელეფონებით, PDA-ს (ციფრული პერსონალური მდივანი) მეშვეობითა და მობილური გასართობი სისტემებით; გართობა, კერძოდ, ინტერაქტიული ერთრანგიანი (peer-to-peer) აზარტული თამაშების მოწოდება და ჩატარება გლობალური კომპიუტერული ქსელით, მობილური ტელეფონებით, PDA-ს (ციფრული პერსონალური მდივანი) მეშვეობითა და მობილური გასართობი სისტემებით; ლატარიისა და აზარტული თამაშების სისტემის მართვა, კერძოდ,

ლატარიისა და რულეტის მოწოდება და ჩატარება გლობალური კომპიუტერული ქსელით, მობილური ტელეფონებით, PDA-ს (ციფრული პერსონალური მდივანი) მეშვეობითა და მობილური გასართობი სისტემებით; გართობა, კერძოდ, ნიძღავეები საკრედიტო ბარათების მეშვეობით, კერძოდ, ონ-ლაინ აზარტული თამაშები საკრედიტო ბარათების გამოყენებით თანხის უზრუნველსაყოფად; სწავლების უზრუნველყოფა, კერძოდ, ისეთ აზარტულ თამაშებთან დაკავშირებული რჩევებითა და საკონსულტაციო მომსახურებით უზრუნველყოფა, როგორიცაა ბინგო, პოკერი, სათამაშო ავტომატები, სპორტული ნიძღავეები და ნიძღავეების მიღება.

- (111) M 2017 28788 R
- (151) 2017 08 08
- (181) 2027 08 08
- (210) AM 93227
- (220) 2017 07 07
- (732) შპს „ჩემპიონები 111“
ი. ჭავჭავაძის გამზ. 29, სართ. 5, 0179,
თბილისი, საქართველო
- (740) მარიამ მესხი
- (540)



- (591) ნარინჯისფერი, შავი, თეთრი
- (531) 26.01.01; 26.01.03; 26.01.24; 26.04.02;
26.04.10; 26.04.22; 26.04.24; 27.05.24;
29.01.13

(511)
41 – აზარტული და მომგებიანი თამაშობების მოწოდება.

- (111) M 2017 28789 R
- (151) 2017 08 08
- (181) 2027 08 08
- (210) AM 93228
- (220) 2017 07 07
- (732) შპს „ჩემპიონები 111“

ი. ჭავჭავაძის გამზ. 29, სართ. 5, 0179,
თბილისი, საქართველო
(740) მარიამ მესხი
(540)



(591) ნარინჯისფერი, შავი და თეთრი
(531) 26.01.01; 26.01.03; 26.01.24; 26.04.02;
26.04.10; 26.04.22; 26.04.24; 28.19; 29.01.13
(511)
41 – აზარტული და მომგებიანი თამაშობების
მოწოდება.

(111) M 2017 28790 R
(151) 2017 08 08
(181) 2027 08 08
(210) AM 93428
(220) 2017 07 19
(732) მაუნტ გეი დისტილერის ლიმიტედი
ბრენდონს სენტ-მიშელი, ბარბადოსი,
ვესტ ინდები, ბარბადოსი
(740) სოფიო ფანჯიკიძე
(541)

TIME WELL SPENT

(511)
33 – ალკოჰოლიანი სასმელები (ლუდის გარდა).

(111) M 2017 28791 R
(151) 2017 08 08
(181) 2027 08 08
(210) AM 93435
(220) 2017 07 21
(732) შპს „სანტე ჯი ემ თი პროდუქტები“
კახეთის გზატკ., მე-10 კმ., 0182,
თბილისი, საქართველო
(740) გიორგი ბიწაძე
(540)



(591) წითელი, ყვითელი და ლურჯი
(531) 01.03.16; 02.01.11; 08.03.08; 08.03.09;
24.03.07; 24.03.18; 25.01.10; 26.04.06; 28.19;
29.01.12

(511)
29 – რძე და რძის პროდუქტები.

(111) M 2017 28817 R
(151) 2017 08 09
(181) 2027 08 09
(210) AM 93335
(220) 2017 07 14
(732) შპს „ფუდ ენდ ბევერიჯ ჯორჯია“
ი. ჭავჭავაძის გამზ. 43, ბ. 42, 0179,
თბილისი, საქართველო
(541)

9 მთა

(591) შავ-თეთრი
(511)
32 – ლუდი, მინერალური და გაზიანი წყალი
და სხვა უალკოჰოლო სასმელები; ხილის
სასმელები და ხილის წვენები; ვაჟინები და
სასმელების დასამზადებელი სხვა შედგენი-
ლობები.
35 – რეკლამა; მართვა საქმიან სფეროში;
ადმინისტრირება საქმიან სფეროში; საოფისე
სამსახური, დისტრიბუცია.
43 – საკვები პროდუქტებითა და სასმელებით
უზრუნველყოფა; დროებითი საცხოვრებელი
უზრუნველყოფა.

(111) M 2017 28818 R
(151) 2017 08 09
(181) 2027 08 09
(210) AM 93337
(220) 2017 07 14
(732) ვარლუპი ავეტიკიან
აწყურის ქ. 3ვ, ბ. 5, 0144, თბილისი,
საქართველო
(540)



(591) ყვითელი, ყავისფერი, ბეჟი
(531) 26.13.25; 27.05.19; 27.05.24; 27.07.17;
29.01.13
(511)
43 – საკვები პროდუქტებითა და სასმელებით
უზრუნველყოფა; დროებითი საცხოვრებელი
უზრუნველყოფა.

- (111) M 2017 28819 R
- (151) 2017 08 09
- (181) 2027 08 09
- (210) AM 93369
- (220) 2017 07 17
- (732) შპს „აგროკონსორციუმი წეროვანი“
სოფ. წეროვანი, მცხეთის რ-ნი,
საქართველო
- (740) ვახტანგ ტოროტაძე
- (541)

БУРЁНКА

- (591) შავ-თეთრი
- (511)
- 29 – საკვები ცხიმები.

- (111) M 2017 28820 R
- (151) 2017 08 09
- (181) 2027 08 09
- (210) AM 93535
- (220) 2017 07 28
- (732) შპს „რედ-კო“
აბულაძის ქ. 1, 0162, თბილისი,
საქართველო
- (740) გიორგი ოკრიბელაშვილი
- (540)



- (591) წითელი და შავი
- (531) 07.01.08; 07.01.24; 27.05.01; 27.05.17;
29.01.12
- (511)
- 36 – დაზღვევა; ფინანსებთან დაკავშირებული საქმიანობა; ფულად-საკრედიტო ოპერაციები; უძრავ ქონებასთან დაკავშირებული ოპერაციები.
- 37 – მშენებლობა; რემონტი.

- (111) M 2017 28821 R
- (151) 2017 08 14
- (181) 2027 08 14
- (210) AM 93603
- (220) 2017 08 02
- (732) შპს „SAH & Co“
თ. აბულაძის ქ. 32, ბ. 17, 0162, თბილისი,
საქართველო
- (740) ბესარიონ ურუმაშვილი

(540)



- (531) 01.15.21; 05.07.15; 05.11.11; 25.01.15;
27.05.02; 28.19; 29.01.15

- (511)
- 32 – ხილის სასმელები და ხილის წვენები.

- (111) M 2017 28822 R
- (151) 2017 08 14
- (181) 2027 08 14
- (210) AM 93602
- (220) 2017 08 02
- (732) შპს „SAH & Co“
თ. აბულაძის ქ. 32, ბ. 17, 0162, თბილისი,
საქართველო
- (740) ბესარიონ ურუმაშვილი
- (540)



- (531) 01.15.21; 05.11.11; 25.01.19; 27.05.02;
28.19; 29.01.15

- (511)
- 32 – ხილის სასმელები და ხილის წვენები.

- (111) M 2017 28823 R
- (151) 2017 08 14
- (181) 2027 08 14
- (210) AM 93628
- (220) 2017 08 04
- (732) შპს „სომგოს კომპანია“
გერგეთის ქ. 3, მთაწმინდის რ-ნი,
თბილისი, საქართველო
- (541)

BESTSELLER

- (511)
- 43 – საკვები პროდუქტებითა და სასმელებით უზრუნველყოფა; დროებითი საცხოვრებელი უზრუნველყოფა.

(111) M 2017 28824 R
 (151) 2017 08 15
 (181) 2027 08 15
 (210) AM 93621
 (220) 2017 08 03
 (732) სს „თიბისი ბანკი“
 კ. მარჯანიშვილის ქ. 7, 0102, თბილისი,
 საქართველო
 (740) არჩილ გაბათაშვილი

(540)



(591) ყვითელი, თეთრი
 (531) 26.03.03; 26.03.04; 26.03.12; 26.04.11;
 26.04.22; 26.04.24; 28.19; 29.01.12

(511)

36 – დაზღვევა; ფინანსებთან დაკავშირებული საქმიანობა; ფულად-საკრედიტო ოპერაციები; უძრავ ქონებასთან დაკავშირებული საქმიანობა.

(111) M 2017 28825 R
 (151) 2017 08 15
 (181) 2027 08 15
 (210) AM 93651
 (220) 2017 08 07
 (732) შპს „დიკა“
 რუსთაველის გამზ. 40, 0108, თბილისი,
 საქართველო
 (740) ზურაბ თოდუა
 (540)



(591) შავ-თეთრი
 (531) 26.04.22; 26.04.24; 27.05.17; 27.05.24

(511)

35 – ქალის ტანსაცმლისა და აქსესუარების მაღაზია.

(111) M 2017 28826 R
 (151) 2017 08 15
 (181) 2027 08 15
 (210) AM 93633
 (220) 2017 08 07
 (732) ლია ჭანტურია
 ალ. ყაზბეგის გამზ. 24, ბ. 263, 0160,
 თბილისი, საქართველო
 (740) გივი აკოფაშვილი
 (540)



(591) თეთრი, შავი, წითელი
 (531) 26.11.12; 27.05.01; 29.01.12

(511)

36 – დაზღვევა; ფინანსებთან დაკავშირებული საქმიანობა; ფულად-საკრედიტო ოპერაციები; უძრავ ქონებასთან დაკავშირებული ოპერაციები.

**საერთაშორისო სასაქონლო ნიშნები, რომლებზეც
ბამონტანილია გადაწყვეტილება ღაცვის მინიჭების შესახებ**

გადაწყვეტილების გასაჩივრება შესაძლებელია საქაბტენტის სააპელაციო პალატაში გამოქვეყნებიდან 3 თვის ვადაში ან მცხეთის რაიონული სასამართლოს ადმინისტრაციულ საქმეთა კოლეგიაში 1 თვის ვადაში (მის.: ქალაქი მცხეთა, სამხედროს ქ. №17).

(260) AM 2017 85211* A
(800) 1276573
(891) 2015 10 13
(731) Haribo Holding GmbH & Co. KG
Hans-Riegel-Strasse 1, 53129 Bonn;
Germany

(540)
Go mad for MAOAM

(511)
30 – Confectionery.

(260) AM 2017 85318* A
(800) 1277592
(891) 2015 10 13
(731) Haribo Holding GmbH & Co. KG
Hans-Riegel-Strasse 1, 53129 Bonn;
Germany

(540)
**MAOAM, WAS
WOLLT IHR DENN?**

(511)
30 – Confectionery.

(260) AM 2017 85364* A
(800) 1279727
(891) 2015 09 29
(731) Haribo Holding GmbH & Co. KG
Hans-Riegel-Strasse 1, 53129 Bonn;
Germany

(540)
MAOAM

(511)
30 – Sugar confectionery, pastry and confectionery
and non-medical chewing gum.

(260) AM 2017 85805* A
(800) 1283487
(891) 2015 10 16
(731) SOREMARTEC SA
Findel Business Center, Complexe B, Rue de
Trèves L-2632 Findel; Luxembourg

(540)
VALPARAISO

(511)
30 – Pastry and confectionery, filled wafers, coated wafers, chocolate and chocolate-based confectionery, pralines, candy, fruit jellies, cocoa-based spreads; edible ices; coffee-based beverages, cocoa or chocolate-based beverages, tea-based beverages.

(260) AM 2017 86197* A
(800) 1287503
(891) 2015 12 03
(731) Black Peony (Group) Co., Ltd.
No. 47, Qingyang North Road, Changzhou
City, Jiangsu Province; China

(540)


(591) Black, white
(511)
24 – Fabric; cloth; oxford cloths; wool fabric; non-woven fabrics; wall hangings of textile; felt; towels of textile; bed clothes; curtains of textile or plastic.

(260) AM 2017 86307 A
(800) 1287720
(891) 2015 11 10
(731) Pivovary Staropramen s.r.o.
Nádražní 43/84, CZ-150 00 Praha 5;
Czech Republic

(540)


(591) Green, red, dark red, cream, gold and white.

(511)

16 – Paper, cards; posters; tent cards, drip mats, beer mats, coasters; postcards, show cards; cardboard cut-outs; printed matter; stationery, writing paper, envelopes, note pads; writing instruments, pens and pencils; directories, magazines; menus; bunting [paper], bunting of paper; flags of paper; plastic bags; window stickers; framed prints; stickers; car window stickers; rosettes of paper; greetings cards; carrier bags; cartoon strips; business cards; trading cards, trading stickers; serviettes/napkins of paper; calendars; diaries; removable tattoos [decalcomanias].

21 – Household or kitchen utensils and containers; combs; sponges; brushes; glassware; porcelain and earthenware; drinking glasses; glass flasks and containers; bottle openers; trays; bags/containers for keeping food/drinks cool; armchair buddies, namely attachments made of vinyl fabric for armchairs for holding glasses, bottles and/or cans, model figures; figurines of porcelain, ceramic, earthenware or glass; plaques of porcelain, ceramic, earthenware or glass; drinks containers; pitchers, plastic buckets, plastic cups.

25 – Clothing; footwear; headgear.

(260) AM 2017 87292* A

(800) 1297535

(891) 2015 11 19

(731) Global Functional Drinks AG

Dammstrasse 19, CH-6301 Zug; Switzerland

(540)



(591) Black, white, yellow

(511)

32 – Non-alcoholic beverages, including non-alcoholic energy drinks; aerated water; preparations for making aerated water.

(260) AM 2017 88140 A

(800) 1001303

(891) 2016 04 27

(731) BERKO ILAC VE KIMYA SANAYI

ANONIM SIRKETI

Yenisehir Mah. Ozgur Sok. No. 16-18,

Atasehir, Istanbul; Turkey

(540)

FERROZINC

(591) Black, white

(511)

5 – Pharmaceuticals for human and animal health, chemical preparations for medical purposes; dietetic substances adapted for medical purposes; dietetic foods.

29 – Supplementary food products, not for medical purposes, mostly consisting of proteins and also containing carbohydrates, proteins and pollen.

(260) AM 2017 88268 A

(800) 1305199

(891) 2016 03 31

(731) ITALFARMACIA SRL

Via di Tor Sapienza, 7, I-00155 ROMA; Italy

(540)

(591) Blue and light blue.

(511)

5 – Pharmaceuticals and veterinary preparations; sanitary preparations for medical purposes; dietetic food and substances adapted for medical or veterinary use; food for babies; dietary supplements for humans and animals; plasters; materials for dressings; material for stopping teeth, dental wax; disinfectants; preparations for destroying vermin; fungicides, herbicides.

44 – Medical services; veterinary services; hygienic and beauty care for human beings or animals; agriculture, horticulture and forestry services.

(260) AM 2017 88857 A

(800) 1311106

(891) 2016 02 26

(731) LPGTECH Sp. z o.o.

ul Dojnowska 67, PL-15-557 Białystok;

Poland

(540)

(591) Blue, black and white

(511)

7 – Vehicle parts namely power valves for carburetors, engine injectors, pressure regulators, pressure reducers [parts of machines], filters for gases

[machines], oil/water separators, gas compressors, fuel pumps.

12 – Parts and fittings for land vehicles, gas tanks for land vehicles, gas caps for land vehicles, gas tanks for vehicles.

37 – Motor vehicle maintenance and repair, maintenance and repair of gas and electricity installations.

(260) AM 2017 88907 A

(800) 1271789

(891) 2016 06 01

(731) WIKO

1 Rue Du Capitaine Dessemond, F-13007

Marseille; France

(540)

WIKO

GAME CHANGER

(591) Black, white

(511)

38 – Telecommunications; information relating to telecommunications; communications by radio or telephone; cellular telephone communication; provision of user access to global computer networks; provision of on-line forums; provision of access to databases; electronic bulletin board services (telecommunication services); connection by telecommunications to a global computer network; rental of telecommunication apparatus; teleconferencing or videoconferencing services; electronic messaging services; rental of access time to global computer networks.

(260) AM 2017 88943 A

(800) 1312036

(891) 2016 02 10

(731) LPGTECH Sp. z o.o.

ul Dojnowska 67, PL-15-557 Białystok;

Poland

(540)

LPGTECH

(591) Blue, black and white

(511)

7 – Vehicle parts namely power valves for carburetors, engine injectors, pressure regulators, pressure reducers [parts of machines], filters for gases [machines], oil/water separators, gas compressors, fuel pumps.

12 – Parts and fittings for land vehicles, gas tanks for land vehicles, gas caps for land vehicles, gas tanks for vehicles.

37 – Motor vehicle maintenance and repair, maintenance and repair of gas and electricity installations.

(260) AM 2017 88944 A

(800) 1312069

(891) 2016 04 15

(731) adp Gauselmann GmbH

Merkur-Allee 1-15, 32339 Espelkamp;

Germany

(540)

Ultra 7 Wild

(511)

9 – Scientific, nautical, surveying, photographic, cinematographic, optical, weighing, measuring, signalling, checking (supervision), life-saving and teaching apparatus and instruments; apparatus and instruments for conducting, switching, transforming, accumulating, regulating or controlling electricity; apparatus for recording, transmission or reproduction of sound or images; magnetic data carriers, recording discs; compact discs, DVDs and other digital recording media; cash registers, calculating machines, data processing equipment, computers; computer software; fire-extinguishing apparatus; musical jukeboxes and parts for the aforesaid automatic machines; automatic cash dispensers, automatic money counting and money changing machines; mechanisms for coin-operated apparatus; computer and video games software; games software for use on any computer platform, including electronic entertainment and games consoles; computer game (programs for -); computer games; video games (software); computer games provided through a global computer network or supplied by means of multi-media electronic broadcast or through telecommunications or electronic transmission or via the Internet; computer games, leisure and recreational software, video games and computer software, all provided in the form of storage media; programs for operating electric and electronic apparatus for games, amusement and/or entertainment purposes; automatic lottery machines; computer software for computer games on the Internet; online games (software), computer software in the form of an app for mobile devices and computers; calculating apparatus in coin-operated machines and parts for the aforesaid goods; apparatus for recording, transmission, processing or reproduction of data, including sound or images, including parts for all the aforesaid goods, except radio sets, television receivers, hi-fi systems, video recorders, telephone apparatus, fax machines and telephone answering machines; computer hardware and software for casino and amusement arcade games, for gaming machines, slot machines or video lottery gaming machines or games of chance via the Internet;

electric, electronic, optical or automatic apparatus, for identifying data carriers, identity cards and credit cards, bank notes and coins; electric, electronic or optical alarm and monitoring installations, including video cameras and apparatus for image transmission and image processing; data processing equipment and computers, including data processing apparatus and computers being components for data networks and parts facilitating data network communications; electric wiring harnesses; circuit boards, printed boards assemblies (electronic components) and combinations thereof, being assemblies and equipment parts, included in this class.

28 – Games; toys; gymnastic and sporting articles not included in other classes; decorations for Christmas trees; gaming apparatus (including coin-operated apparatus); coin-operated arcade games (machines); games for amusement arcades (included in this class); coin-operated video gaming apparatus; video games apparatus adapted for use with external screens or monitors only; casino fittings, namely roulette tables, roulette wheels; coin-operated automatic gaming machines and gaming machines, in particular for gaming arcades, with or without a prize payout; electronic or electrotechnical gaming apparatus, gaming machines, gaming machines and slot machines operated by coins, tokens, banknotes, tickets or by means of electronic, magnetic or biometric storage media, in particular for commercial use in casinos and amusement arcades, with or without a prize payout; automatic gaming machines and gaming machines, in particular for commercial use in casinos and gaming arcades, with or without a prize payout; coin-operated gaming machines and/or electronic money-based gaming apparatus (machines), with or without prizes; housings adapted for gaming machines, gaming apparatus and automatic gaming machines, operated by means of coins, tokens, tickets or by means of electronic, magnetic or biometric storage media, in particular for commercial use in casinos and gaming arcades, with or without a prize payout; electronic games; apparatus for electronic game and parts thereof; video output game machines; drawing apparatus for prize games and lotteries, draws or raffles; housings of metal, plastic and/or wood for coin-operated automatic machines; apparatus for games (including video games), other than adapted for use with external screens or monitors only; electropneumatic and electric slot machines with pulling handles (gaming machines); gaming tables, in particular for table football, billiards, sliding games; quoits (playthings) and darts; gaming machines, namely electric, electronic or electromechanical apparatus for bingo games, lotteries or video lottery games and for betting offices, connected or unconnected to a computer network; LCD games consoles; automatic gaming machines; automatic gaming machines operating in

networks; apparatus and devices for accepting and storing money, being fittings for the aforesaid automatic machines, included in this class.

(260) AM 2017 88945 A

(800) 1312082

(891) 2016 04 01

(731) TV Entertainment Reality Network B.V.

Arendstraat 11, NL-1223 RE Hilversum;
Netherlands

(540)



INSIGHT

(591) Gray, black and white

(511)

9 – Prerecorded audiovisual recordings, audiotapes, videotapes, videodisks, compact disks, DVDs; protective cases for laptop computers, tablet computers, smartphones, cameras, video cameras, camcorders, multimedia readers, personal digital assistants and mobile telephones.

16 – Printed matter; manuals [handbooks]; manuals for instructional purposes; guide books; strategy guidebooks for video games; photographic albums; photo albums and collectors' albums; instructional and teaching material (except apparatus); posters; postcards; personal organizers; diaries; pens; pencils; pencil cases; pen cases; drawing rulers; bookmarks; book plates; book covers; notebooks; colouring books; note pads; trading cards; books; graphic art books; song books; musical score books; comic books; magazines; periodicals.

35 – Advertising; advertisement and promotion of television services, entertainment, movies, television programmes, previews of entertainment, trailers relating to entertainment; the bringing together, for the benefit of others of a variety of media products; the bringing together of a variety of service providers enabling the customers to select, view and purchase sound, images, audio visual content; preparing and supplying printed and electronic catalogues, directories, magazines, newsletters, guides, books and bulletins for advertising and business information purposes; office functions, namely creating indexes of information, sites and other resources available on a global communications network; on-line retail store services featuring entertainment and educational content; talent agency services.

38 – Communications services, namely streaming of audio visual and multimedia content via the internet, cable networks, wireless networks, satellite, or

interactive multimedia networks; transmission and delivery of audio visual and multimedia content via the internet, cable networks, wireless networks, satellite, or interactive multimedia networks; broadcasting services, including broadcast of television programmes, data broadcasting services, information services relating to broadcasting, music broadcasting, news broadcasting, radio broadcasting, satellite broadcasting services, podcasting services and webcasting services; mobile media services in the nature of electronic transmission of entertainment media content; video-on-demand transmission services; providing on-line chat rooms and electronic bulletin boards for transmission of messages among users in the field of general interest; news agency services, namely providing news feed programs and raw footage in the field of news and information; all of the afore mentioned services also in interactive high definition (hd) quality and ultra high definition (uhd) quality.

41 – Education; entertainment; providing of training; sporting and cultural activities; educational and entertainment services, including production of programmes for television, cable television, radio, online broadcasting, interactive services, multimedia programs, all distributed via various platforms across multiple forms of transmission media, including via the internet, satellite, electronic communications networks, computer networks and wireless communications networks and also in interactive high definition (hd) quality and ultra high definition (uhd) quality; production of television programs; production of multimedia programs; production of audio and/or video recordings; film production; publication of magazines; providing facilities for movies, television shows, movies, and multimedia entertainment content, as well as information, reviews, and recommendations regarding television shows, movies, and multimedia entertainment content, also in interactive high definition (hd) quality and ultra high definition (uhd) quality; radio entertainment; television entertainment; cinema entertainment; theatre entertainment; game shows; organizing sporting activities; organization of sports competitions.

(260) AM 2017 88946 A
(800) 1312086
(891) 2016 05 17
(731) Philip Morris Products S.A.
Quai Jeanrenaud 3, CH-2000 Neuchâtel;
Switzerland
(540)

HEET

(511)
9 – Batteries for electronic cigarettes; batteries for electronic devices that are used for heating tobacco,

chargers for electronic devices that are used for heating tobacco; USB chargers for electronic devices that are used for heating tobacco; car chargers for electronic cigarettes; car chargers for devices that are used for heating tobacco; battery chargers for electronic cigarettes.

11 – Electronic vaporizers except electronic cigarettes; apparatus for heating liquids; apparatus for generating vapor.

34 – Wired vaporizers for electronic cigarettes and electronic smoking devices; tobacco, raw or manufactured; tobacco products, including cigars, cigarettes, cigarillos, tobacco for roll-your-own cigarettes, pipe tobacco, chewing tobacco, snuff tobacco, kretek; snus; tobacco substitutes (not for medical purposes); smokers' articles, including cigarette paper and tubes, cigarette filters, tobacco tins, cigarette cases and ashtrays, pipes, pocket apparatus for rolling cigarettes, lighters; matches; tobacco sticks, tobacco products for the purpose of being heated, electronic devices and their parts for the purpose of heating cigarettes or tobacco in order to release nicotine-containing aerosol for inhalation; electronic smoking devices; electronic cigarettes; electronic cigarettes as substitutes for traditional cigarettes; electronic devices for the inhalation of nicotine containing aerosols; oral vaporizing devices for use by smokers, tobacco products and tobacco substitutes; smokers' articles for electronic cigarettes; parts and fittings for the aforesaid products included in class 34; extinguishers for heated cigarettes and cigars as well as heated tobacco sticks; electronic rechargeable cigarette cases.

(260) AM 2017 88947 A
(800) 1312145
(891) 2016 07 08
(731) Janssen Pharmaceutica NV
Turnhoutseweg 12, B-2340 BEERSE;
Belgium
(540)

VOYZATA

(511)
5 – Human pharmaceutical preparations for the prevention and treatment of auto-immune and inflammatory diseases.

(260) AM 2017 88948 A
(800) 1312193
(891) 2016 05 18
(731) SANTA FARMA İLAÇ SANAYİİ
ANONİM ŞİRKETİ
Okmeydani, BoruÇiçegi Sk., No. 16 Kat:4
Şişli, TR-34382 ISTANBUL; Turkey

(540)

TRIBUDAT

(591) Black and white

(511)

5 – Pharmaceuticals.

(260) AM 2017 88949 A

(800) 1312197

(891) 2016 07 15

(731) Vinters LTD

Ugreshskaya str, room 06, bld. 21, 2,

RU-115088 Moscow; Russian Federation

(540)

NORR

(591) Black and white

(511)

4 – Petroleum jelly for industrial purposes; lubricating graphite; additives, non-chemical, to motor-fuel; cutting fluids; industrial grease; kerosene; mazut; lubricating oil; industrial oil; motor oil; lubricants; naphtha; paraffin; lubricating grease; electrical energy.

7 – Filters [parts of machines or engines]; filters for cleaning cooling air, for engines.

9 – Accumulators, electric; accumulators, electric, for vehicles; anodes; anticathodes; acidimeters for batteries; anode batteries; galvanic batteries; batteries for lighting; solar batteries; batteries, electric; voltmeters; measures; cathodes; plates for batteries; circuit breakers; converters, electric; measuring devices, electric; voltage surge protectors; relays, electric; connections, electric; transformers [electricity]; step-up transformers; electric loss indicators; galvanic cells.

(260) AM 2017 88950 A

(800) 1312205

(891) 2016 05 18

(731) SANTA FARMA İLAÇ SANAYİİ

ANONİM ŞİRKETİ

Okmeydani, BoruÇiçeği Sk., No. 16 Kat:4

Şişli, TR-34382 İSTANBUL; Turkey

(540)

Apikobal

(591) Black and white

(511)

5 – Pharmaceuticals.

(260) AM 2017 88951 A

(800) 1312222

(891) 2016 05 18

(731) SANTA FARMA İLAÇ SANAYİİ

ANONİM ŞİRKETİ

Okmeydani, BoruÇiçeği Sk., No.16 Kat:4,

Şişli, TR-34382 İstanbul; Turkey

(540)

CODERMO

(591) Black and white

(511)

5 – Pharmaceuticals.

(260) AM 2017 88952 A

(800) 1312249

(891) 2016 02 12

(731) TRAVELTOOL, S.L.

Transversal 2ª Muelle de los Llanos,

Ed. Lanzateide Of., 20-21, E-38001 SANTA

CRUZ DE TENERIFE; Spain

(540)



(591) Gray, black and white

(511)

39 – Travel agency services, rental of vehicles, transport of persons, cruise services, booking of seats for travel, organization of excursions, organization of travel and sightseeing tours, travel agency services provided through franchising.

(260) AM 2017 88953 A

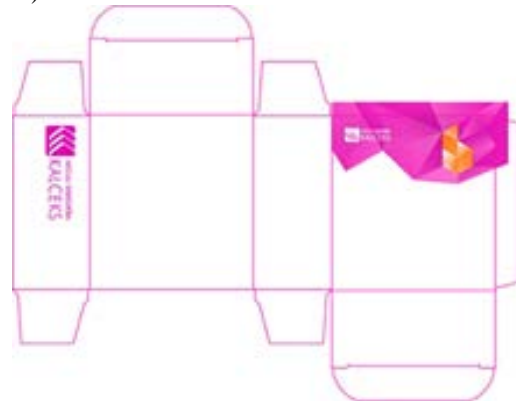
(800) 1312254

(891) 2016 04 06

(731) KALCEKS, akciju sabiedrība

Krustpils iela 53, LV-1057 Rīga; Latvia

(540)



(591) White, pink, red and orange

(511)

1 – Chemicals used in industry and science; chemical substances for preserving foodstuffs; chemical products and preparations and the chemicals of natural origin for industry and science purposes.

(260) AM 2017 88955 A

(800) 1312260

(891) 2016 04 06

(731) Obshchestvo s Ogranichennoy

Otvetstvennostyu "WDS"

20, bldg. 1G, Kulakova street, RU-123592

Moscow, Russian Federation

(540)

Estedent

(591) Black and white

(511)

3 – Bleaching preparations and other substances for laundry use; cleaning, polishing, scouring and abrasive preparations; soaps; perfumery, essential oils, cosmetics, hair lotions; dentifrices; abrasive cloth; abrasive paper; abrasives; adhesives for affixing false eyelashes; adhesives for affixing false hair; adhesives for cosmetic purposes; after-shave lotions; almond milk for cosmetic purposes; almond oil; almond soap; alum stones [astringents]; amber [perfume]; ammonia [volatile alkali] [detergent]; antiperspirant soap; antiperspirants [toiletries]; antistatic preparations for household purposes; aromatics [essential oils]; astringents for cosmetic purposes; badian essence; bases for flower perfumes; bath salts, not for medical purposes; beard dyes; beauty masks; bergamot oil; bleaching preparations [decolorants] for cosmetic purposes; bleaching salts; bleaching soda; breath freshening sprays; cake flavorings [essential oils]; cakes of toilet soap; canned pressurized air for cleaning and dusting purposes; carbides of metal [abrasives]; cleaning chalk; cleaning preparations; cleansing milk for toilet purposes; cloths impregnated with a detergent for cleaning; cobblers' wax; colorants for toilet purposes; color- [colour-] brightening chemicals for household purposes [laundry]; color-removing preparations; corundum [abrasive]; cosmetic creams; cosmetic dyes; cosmetic kits; cosmetic pencils; cosmetic preparations for baths; cosmetic preparations for eyelashes; cosmetic preparations for skin care; cosmetic preparations for slimming purposes; cosmetics for animals; cotton sticks for cosmetic purposes; cotton wool for cosmetic purposes; creams for leather; decorative transfers for cosmetic purposes; degreasers other than for use in manufacturing processes; dental bleaching gels; denture polishes; deodorants for human beings or for animals; deodorant soap; depilatory preparations; depilatory wax; detergents other than for use in manufacturing operations and for medical purposes; diamantine [abrasive]; disinfectant soap; dry-cleaning preparations; eau de Cologne; emery; emery cloth; emery paper; essential oils of cedarwood; essential oils of lemon; ethereal essences; extracts of flowers [perfumes]; eyebrow cosmetics; eyebrow pencils; fabric softeners for

laundry use; false eyelashes; false nails; flavorings [flavourings] for beverages [essential oils]; floor wax removers [scouring preparations]; fumigation preparations [perfumes]; refurbishing preparations; gaultheria oil; geraniol; glass cloth; greases for cosmetic purposes; grinding preparations; hair dyes; hair spray; hair waving preparations; heliotropine; hydrogen peroxide for cosmetic purposes; incense; ionone [perfumery]; jasmine oil; Javelle water; joss sticks; lacquer-removing preparations; laundry bleach; laundry blueing; laundry glaze; laundry preparations; laundry soaking preparations; laundry starch; laundry wax; lavender oil; lavender water; leather bleaching preparations; lipsticks; lotions for cosmetic purposes; make-up; make-up powder; make-up preparations; make-up removing preparations; mascara; medicated soap; mint essence [essential oil]; mint for perfumery; mouthwashes, not for medical purposes; musk [perfumery]; mustache wax; nail care preparations; nail polish; neutralizers for permanent waving; non-slipping liquids for floors; non-slipping wax for floors; oil of turpentine for degreasing; oils for cleaning purposes; oils for cosmetic purposes; oils for perfumes and scents; oils for toilet purposes; paint stripping preparations; parquet floor wax; pastes for razor strops; perfumery; perfumes; petroleum jelly for cosmetic purposes; polish for furniture and flooring; polishing creams; polishing paper; polishing preparations; polishing rouge; polishing stones; polishing wax; pomades for cosmetic purposes; potpourris [fragrances]; preparations for cleaning dentures; preparations for unblocking drain pipes; preparations to make the leaves of plants shiny; preservatives for leather [polishes]; pumice stone; quillaia bark for washing; rose oil; rust removing preparations; sachets for perfuming linen; safrol; sandpaper; scale removing preparations for household purposes; scented water; scented wood; scouring solutions; shampoos; shaving preparations; shaving soap; shaving stones [astringents]; shining preparations [polish]; shoe cream; shoemakers' wax; shoe wax; silicon carbide [abrasive]; skin whitening creams; smoothing preparations [starching]; smoothing stones; soap; soap for brightening textile; soap for foot perspiration; soda lye; stain removers; starch glaze for laundry purposes; sun-tanning preparations [cosmetics]; tailors' wax; talcum powder, for toilet use; terpenes [essential oils]; tissues impregnated with cosmetic lotions; toiletries; toilet water; tripoli stone for polishing; turpentine, for degreasing; varnish-removing preparations; volcanic ash for cleaning; wallpaper cleaning preparations; washing soda, for cleaning; whitening; windshield cleaning liquids.

21 – Household or kitchen utensils and containers; combs and sponges; brushes (except paintbrushes); brush-making materials; articles for cleaning purposes; steelwool; unworked or semi-worked glass

(except glass used in building); glassware, porcelain and earthenware not included in other classes; abrasive pads for kitchen purposes; abrasive sponges for scrubbing the skin; aerosol dispensers, not for medical purposes; animal bristles [brushware]; apparatus for wax-polishing, non-electric; aquarium hoods; baby baths, portable; basins [receptacles]; baskets for domestic use; basting spoons [cooking utensils]; beaters, non-electric; beer mugs; bird baths; birdcages; blenders, non-electric, for household purposes; bootjacks; bottle openers, electric and non-electric; bottles; bowls [basins]; boxes for dispensing paper towels; boxes of glass; bread baskets, domestic; bread bins; bread boards; brooms; brushes; brushes for cleaning tanks and containers; brushes for footwear; brush goods; buckets; buckets made of woven fabrics; busts of porcelain, ceramic, earthenware or glass; butter-dish covers; butter dishes; buttonhooks; cabarets [trays]; cages for household pets; cake molds [moulds]; candelabra [candlesticks]; candle extinguishers; candle rings; candy boxes; carpet beaters [hand instruments]; carpet sweepers; cauldrons; ceramics for household purposes; chamber pots; chamois leather for cleaning; cheese-dish covers; china ornaments; chopsticks; cinder sifters [household utensils]; cleaning instruments, hand-operated; cleaning tow; closures for pot lids; clothes-pegs; cloth for washing floors; clothing stretchers; cloths for cleaning; coasters, not of paper and other than table linen; cocktail shakers; cocktail stirrers; coffee filters, non-electric; coffee grinders, hand-operated; coffee percolators, non-electric; coffeepots, non-electric; coffee services [tableware]; comb cases; combs; combs for animals; confectioners' decorating bags [pastry bags]; containers for household or kitchen use; cookery molds [moulds]; cookie [biscuit] cutters; cookie jars; cooking pots; cooking pot sets; cooking skewers of metal; cooking utensils, non-electric; coolers [ice pails]; corkscrews, electric and non-electric; cosmetic utensils; cotton waste for cleaning; covers, not of paper, for flower pots; cruets; cruet sets for oil and vinegar; crumb trays; crystal [glassware]; cups; cups of paper or plastic; currycombs; cutting boards for the kitchen; decanters; deep fryers, non-electric; demijohns; deodorising apparatus for personal use; dish covers; dishes; dishwashing brushes; disposable table plates; drinking bottles for sports; drinking glasses; drinking horns; drinking troughs; drinking vessels; drying racks for laundry; dustbins; dusting apparatus, non-electric; dusting cloths [rags]; earthenware; earthenware saucepans; egg cups; electric brushes, except parts of machines; electric combs; enamelled glass, not for building; epergnes; eyebrow brushes; feather-dusters; feeding troughs; fiberglass other than for insulation or textile use; fiberglass thread, not for textile use; figurines [statuettes] of porcelain, ceramic, earthenware or glass; fitted picnic baskets,

including dishes; flasks; flat-iron stands; floss for dental purposes; flower pots; fly swatters; fruit cups; fruit presses, non-electric, for household purposes; funnels; furniture dusters; fused silica [semi-worked product], other than for building; gardening gloves; garlic presses [kitchen utensils]; glass bowls; glass bulbs [receptacles]; glasses [receptacles]; glass flasks [containers]; glass for vehicle windows [semi-finished product]; glass incorporating fine electrical conductors; glass jars [carboys]; glass stoppers; glass, unworked or semi-worked, except building glass; glass wool other than for insulation; gloves for household purposes; glove stretchers; glue-pots; graters for kitchen use; grills [cooking utensils]; grill supports; hair for brushes; heaters for feeding bottles, non-electric; heat-insulated containers; heat-insulated containers for beverages; hip flasks; holders for flowers and plants [flower arranging]; horse brushes; hot pots, not electrically heated; ice cube molds [moulds]; indoor aquaria; indoor terrariums [plant cultivation]; indoor terrariums [vivariums]; insect traps; insulating flasks; ironing board covers, shaped; ironing boards; isothermic bags; kettles, non-electric; kitchen containers; kitchen grinders, non-electric; kitchen utensils; knife rests for the table; lamp-glass brushes; large-toothed combs for the hair; lazy susans; liqueur sets; litter boxes [trays] for pets; lunch boxes; majolica; mangers for animals; material for brush-making; menu card holders; mess-tins; mills for domestic purposes, hand-operated; mixing spoons [kitchen utensils]; molds [kitchen utensils]; mops; mosaics of glass, not for building; mouse traps; mugs; nail brushes; napkin holders; napkin rings; nest eggs, artificial; non-electric portable coldboxes; noodle machines, hand-operated; nozzles for watering cans; nozzles for watering hose; opal glass; opaline glass; painted glassware; paper plates; pastry cutters; pepper mills, hand-operated; pepper pots; perfume burners; perfume vaporizers; pie servers; pig bristles; piggy banks; pipettes [wine-tasters]; pitchers; plate glass [raw material]; plates to prevent milk boiling over; plungers for clearing blocked drains; polishing apparatus and machines, for household purposes, non-electric; polishing gloves; polishing leather; polishing materials for making shiny, except preparations, paper and stone; porcelain ware; pot lids; pots; pottery; poultry rings; powder compacts; powdered glass for decoration; powder puffs; pressure cookers [autoclaves], non-electric; rat traps; refrigerating bottles; rings for birds; rolling pins, domestic; salad bowls; salt cellars; saucepan scourers of metal; saucers; scoops [tableware]; scouring pads; scrubbing brushes; services [dishes]; shaving brushes; shaving brush stands; shoe horns; shoe trees [stretchers]; sieves [household utensils]; sifters [household utensils]; signboards of porcelain or glass; siphon bottles for carbonated water; smoke absorbers for household

purposes; soap boxes; soap dispensers; soap holders; soup bowls; spatulas [kitchen utensils]; spice sets; sponge holders; sponges for household purposes; spouts; sprinklers; statues of porcelain, ceramic, earthenware or glass; steel wool for cleaning; stew-pans; strainers; strainers for household purposes; sugar bowls; syringes for watering flowers and plants; table plates; tableware, other than knives, forks and spoons; tankards; tar-brushes, long handled; tea caddies; tea infusers; teapots; tea services [tableware]; tea strainers; thermally insulated containers for food; tie presses; toilet brushes; toilet cases; toilet paper dispensers; toilet paper holders; toilet sponges; toilet utensils; toothbrushes; toothbrushes, electric; toothpick holders; toothpicks; towel rails and rings; trays for domestic purposes; trays for domestic purposes, of paper; trivets [table utensils]; trouser presses; urns; utensils for household purposes; vases; vegetable dishes; vessels of metal for making ices and iced drinks; vitreous silica fibers [fibres], not for textile use; waffle irons, non-electric; washing boards; washtubs; water apparatus for cleaning teeth and gums; watering cans; watering devices; wax-polishing appliances, non-electric, for shoes; whisks, non-electric, for household purposes; wool waste for cleaning; works of art of porcelain, ceramic, earthenware or glass.

(260) AM 2017 88962 A
(800) 1312311
(891) 2016 06 27
(731) NOVARTIS AG
CH-4002 Basel; Switzerland
(540)

ЮПЕРИО

(591) Black and white
(511)
5 – Pharmaceutical preparations.

(260) AM 2017 88964 A
(800) 1312327
(891) 2016 06 03
(731) ILKO ILAC SANAYI VE TICARET
ANONIM SIRKETI
Veysel Karani Mah., Colakoglu Sok. No:10,
Kat:7-8-9, Sancaktepe, ISTANBUL; Turkey
(540)

esantil plus

(591) Black and white
(511)
5 – Pharmaceutical and veterinary preparations for medical purposes; chemical preparations for medical and veterinary purposes.

(260) AM 2017 88967 A
(800) 1312330
(891) 2016 06 03
(731) ILKO ILAC SANAYI VE TICARET
ANONIM SIRKETI
Veysel Karani Mah., Colakoglu Sok. No:10,
Kat:7-8-9, Sancaktepe, ISTANBUL; Turkey
(540)

İLFLÖX

(591) Black and white
(511)
5 – Pharmaceutical and veterinary preparations for medical purposes; chemical preparations for medical and veterinary purposes.

(260) AM 2017 88969 A
(800) 1312411
(891) 2016 06 29
(731) POMELLATO S.p.A.
Via Neera, 37, I-20141 MILANO; Italy
(540)

Pomellato

(591) Black and white
(511)
9 – Spectacles and sunglasses; spectacle lenses; frames for eyeglasses.

(260) AM 2017 88970 A
(800) 1312416
(891) 2016 06 15
(731) Obshchestvo s Ogranichennoy
Otvetsvennostyu "Nauchno-proizvodstvennoe
obyedinenie FULLEREN"
ulitsa imeni Marshala Chuykova, dom 33,
RU-400131 Volgograd, Russian Federation
(540)

KORUND

(591) White, red
(511)
1 – Glaziers' putty; oil cement [putty].
2 – Whites [colorants or paints]; white lead; binding preparations for paints; glazes [paints, lacquers]; primers; colorants; wood stains; fireproof paints; enamels for painting; paints; lacquers; mastic [natural resin]; pigments; coatings [paints]; wood coatings [paints]; anti-corrosive preparations; protective preparations for metals; wood mordants; mordants; thinners for paints; whitewash; anti-rust

greases; natural resins, raw; badigeon; anti-tarnishing preparations for metals; anti-rust preparations; wood preservatives; fixatives [varnishes]; enamels [varnishes].

17 – Lute; insulators; insulating paints; insulating varnish; insulating tapes; soundproofing materials; insulating materials; insulating refractory materials; non-conducting materials for retaining heat; boiler composition to prevent the radiation of heat; insulating fabrics.

(260) AM 2017 88973 A

(800) 1312417

(891) 2016 06 22

(731) MUSTAFA NEVZAT İLAÇ SANAYİİ
ANONİM ŞİRKETİ

Prof. Dr. Bülent Tarcan Sok., Pak İş Merkezi

No: 5/1, Gayrettepe Beşiktaş, TR-34349

İSTANBUL; Turkey

(540)

INTRASEF

(591) Black and white

(511)

5 – Pharmaceuticals.

(260) AM 2017 88991 A

(800) 1312432

(891) 2015 08 19

(731) Philipp Plein

Via Dufour 20, CH-6900 Lugano; Switzerland

(540)



(591) Black, white

(511)

3 – Soap; perfumery, essential oils, cosmetics, hair lotions; dentifrices

9 – Parts and accessories for handheld and mobile digital electronic devices, especially computers and tablet cover, computer and tablet cases; parts and accessories for mobile phones, especially mobile phone cover and envelopes; mobile phone bags; mobile telephone cases; mobile telephone cases made of leather or imitation leather; mobile phone bags made of cloth or textile material; eyeglasses; sunglasses; frames for spectacles and sunglasses; cases for spectacles and sunglasses; chains for

spectacles and sunglasses; straps for spectacles and sunglasses.

14 – Precious metals and their alloys and goods in precious metals or coated therewith, not included in other classes; jewelry; precious stones; horological and chronometric instruments; watches and wristwatches; key rings (trinkets or fobs).

18 – Leather and imitations of leather, and goods made of these materials and not included in other classes; animal skins; bags; backpacks; traveling bags and other luggage; handbags; trunks and suitcases; attaché cases, briefcases, wallets; purses; cases of leather or leatherboard and envelopes for packaging; card cases; sport bags; school bags; toiletry sets; umbrellas; parasols; walking sticks; whips; saddlery.

20 – Furniture, in particular furniture for dwellings, furniture for kitchens; mirrors; picture frames.

21 – Household or kitchen utensils and containers; combs and sponges; glassware, porcelain and earthenware not included in other classes.

24 – Textiles and textile goods, not included in other classes; bed and table covers.

25 – Clothing, footwear, headgear.

28 – Appliances for gymnastics; gymnastic and sporting articles; games and playthings.

35 – Retail or wholesale services, also via the Internet, in the field of soap, perfumery, essential oils, cosmetics, hair lotions, dentifrices, parts and accessories for handheld and mobile digital electronic devices, especially computers and tablet cover, computer and tablet cases, parts and accessories for mobile phones, especially mobile phone cover and envelopes, mobile phone bags, mobile telephone cases, mobile telephone cases made of leather or imitation leather, mobile phone bags made of cloth or textile material, eyeglasses, sunglasses, frames for spectacles and sunglasses, cases for spectacles and sunglasses, chains for spectacles and sunglasses, straps for spectacles and sunglasses, precious metals and their alloys and goods in precious metals or coated therewith, jewelry, precious stones, horological and chronometric instruments, watches and wristwatches, key rings (trinkets or fobs), leather and imitations of leather, and goods made of these materials, animal skins, bags, backpacks, traveling bags and other luggage, handbags, trunks and suitcases, attaché cases, briefcases, wallets, purses, cases and envelopes, card cases, sport bags, school bags, toiletry sets, umbrellas, parasols, walking sticks, whips, saddlery, furniture, in particular furniture for dwellings, furniture for kitchens, mirrors, picture frames, household or kitchen utensils and containers, combs and sponges, glassware, porcelain and

earthenware, textiles and textile goods, bed and table covers, clothing, footwear, headgear, appliances for gymnastics, gymnastic and sporting articles, games and playthings.

(260) AM 2017 88992 A

(800) 1312443

(891) 2016 03 29

(731) Zoomlion Heavy Industry Science and Technology Co., Ltd.
361 Yinpen Road (South), Changsha, Hunan Province; China

(540)

ZOOMLION

(591) Black, white

(511)

7 – Agricultural machines; harvesting machines; cultivators [machines]; tedding machines; spraying machines; sowers [machines]; agricultural implements other than hand-operated; drilling machines; road rollers; concrete mixers [machines]; bitumen making machines; bulldozers; excavators; rail-laying machines; road making machines; lifts, other than ski-lifts; elevators [lifts]; belt conveyors; hoists; elevating apparatus; handling apparatus for loading and unloading; derricks; cranes [lifting and hoisting apparatus]; pumps [parts of machines, engines or motors]; belts for conveyors; road sweeping machines [selfpropelled]; washing apparatus; waste disposals; snow ploughs; shredders [machines] for industrial use; milking machines; hair clipping machines for animals; saws [machines]; papermaking machines; printing machines; dyeing machines; grinding machines; brewing machines; cigarette machines for industrial purposes; leather-working machines; stitching machines; bicycle assembling machines; potters' wheels; engraving machines; cord making machines; wrapping machines; food processors, electric; washing machines; disintegrators; embossing machines; glass working machines; electromechanical machines for chemical industry; cutters [machines]; metalworking machines; steam engines; carburettors; wind turbines; machine tools; painting machines; motors, electric, other than for land vehicles; valves [parts of machines]; compressors [machines]; shaft couplings [machines]; axles for machines; bearings [parts of machines]; welding machines, electric; filter presses; curtain drawing devices, electrically operated; drums [parts of machines]; electroplating machines; transmissions for machines.

11 – Lamps; lighting apparatus for vehicles; germicidal lamps for purifying air; curling lamps; lanterns for lighting; cooking apparatus and installations; refrigerating appliances and installations; air conditioning installations; heating apparatus; heating installations; watering installations, automatic;

sanitary apparatus and installations; disinfectant apparatus; radiators, electric; lighters; polymerisation installations; cooling appliances and installations; drying apparatus for fodder and forage; drying apparatus and installations; watering machines for agricultural purposes.

12 – Vehicles for locomotion by land, air, water or rail; fork lift trucks; lifting cars [lift cars]; sprinkling trucks; motor coaches; lorries; trailers [vehicles]; hose carts; tractors; tilting-carts; motor cars; concrete mixing vehicles; automobile chassis; axles for vehicles; aerial conveyors; handling carts; tires for vehicle wheels; aeronautical apparatus, machines and appliances; boats; dredgers [boats]; electric vehicles; vehicle chassis.

(260) AM 2017 88993 A

(800) 1312477

(891) 2016 04 13

(731) YIDA EXPRESS ELEVATOR CO., LTD
North of 318 National Road, Nanxun Town
313009 Huzhou City, Zhejiang; China

(540)

EPSS

(591) Black, white

(511)

7 – Elevators [lifts]; hoists; elevator belts; moving staircases; moving pavements [sidewalks]; lift operating apparatus; elevator operating apparatus; elevating apparatus; lifts, other than ski-lifts.

(260) AM 2017 88994 A

(800) 1312490

(891) 2016 06 13

(731) Vaillant GmbH
Berghauser Str. 40, 42859 Remscheid;
Germany

(540)



(591) Red

(511)

7 – Parts for constructing combined heat and power installations, namely combustion engines, generators; engines (except for land vehicles),

internal combustion engines for combined heat and power stations.

9 – Apparatus and instruments for conducting, switching, transforming, accumulating, regulating or controlling electricity; physical, electric and electronic measuring, controlling and regulating apparatus, included in this class.

11 – Apparatus for heating, steam generating, cooking, refrigerating, drying, ventilating and sanitary purposes; installations for generating thermal energy from solar collectors.

(260) AM 2017 88995 A

(800) 1312491

(891) 2016 06 01

(731) SKODA AUTO a.s.

Tr. Václava Klementa 869 CZ-293 01 Mladá
Boleslav; Czech Republic

(540)

SigmaQuick

(511)

12 – Automobiles and their parts and accessories, all included in this class.

(260) AM 2017 88997 A

(800) 1312537

(891) 2016 07 01

(731) Obshchestvo s Ogranichennoy

Otvetstvennostyu "Upravlyayushchaya
kompaniya "Buket"

1-y Graivoronovskiy pr-d, d. 3 RU-109518
Moscow; Russian Federation

(540)

ЯРКО

(591) Black,white

(511)

29 – Fatty substances for the manufacture of edible fats; suet for food; edible fats; lard; margarine; vegetable oils for food; peanut butter; cocoa butter for food; butter; fat-containing mixtures for bread slices.

(260) AM 2017 88998 A

(800) 1312539

(891) 2016 07 04

(731) LTD "VALENTA-INTELLEKT"

ul. Generala Dorokhova, d. 18, str. 2,
RU-119530 Moscow; Russian Federation

(540)

ОРЛИКС

(591) Black,white

(511)

5 – Dietetic substances adapted for medical use; diastase for medical purposes; mineral food supplements; nutritional supplements; albumin dietary supplements; enzyme dietary supplements; drugs for medical purposes; medicines for human purposes; pepsins for pharmaceutical purposes; albuminous preparations for medical purposes; pharmaceutical preparations; enzyme preparations for medical purposes; chemico-pharmaceutical preparations; enzymes for medical purposes; ferments for pharmaceutical purposes.

(260) AM 2017 88999 A

(800) 1312540

(891) 2016 06 22

(731) MUSTAFA NEVZAT İLAÇ SANAYİİ
ANONİM ŞİRKETİ

Prof. Dr. Bülent Tarcan Sok., Pak İş Merkezi
No: 5/1, Gayrettepe Beşiktaş TR-34349
İSTANBUL; Turkey

(540)

FIKSORAL

(591) Black, white

(511)

5 – Pharmaceuticals.

(260) AM 2017 89000 A

(800) 1312544

(891) 2016 06 03

(731) ILKO İLAC SANAYİ VE TİCARET
ANONİM ŞİRKETİ

Veysel Karani Mah. Colakoglu Sok. No:10,
Kat:7-8-9, Sancaktepe İSTANBUL; Turkey

(540)

ALECAST

(591) Black, white

(511)

5 – Pharmaceutical and veterinary preparations for medical purposes; chemical preparations for medical and veterinary purposes.

(260) AM 2017 89001 A

(800) 1312545

(891) 2016 06 03

(731) ILKO İLAC SANAYİ VE TİCARET
ANONİM ŞİRKETİ

Veysel Karani Mah. Colakoglu Sok. No:10,
Kat:7-8-9, Sancaktepe İSTANBUL; Turkey

(540)

ALRİNAST

(591) Black, white

(511)
5 – Pharmaceutical and veterinary preparations for medical purposes; chemical preparations for medical and veterinary purposes.

(260) AM 2017 89002 A
(800) 1312548
(891) 2016 06 03
(731) ILKO ILAC SANAYI VE TICARET ANONIM SIRKETI
Veysel Karani Mah. Colakoglu Sok. No:10,
Kat:7-8-9, Sancaktepe ISTANBUL; Turkey

(540)

LUNGES

(591) Black, white
(511)
5 – Pharmaceutical and veterinary preparations for medical purposes; chemical preparations for medical and veterinary purposes.

(260) AM 2017 89003 A
(800) 1312550
(891) 2016 07 08
(731) Janssen Pharmaceutica NV
Turnhoutseweg 30, B-2340 BEERSE;
Belgium

(540)

TREMFYA

(511)
5 – Human pharmaceutical preparations.

(260) AM 2017 89004 A
(800) 1312551
(891) 2016 07 08
(731) Janssen Pharmaceutica NV
Turnhoutseweg 30, B-2340 BEERSE;
Belgium

(540)

ITARLA

(511)
5 – Human pharmaceutical preparations.

(260) AM 2017 89006 A
(800) 1312653
(891) 2016 04 12
(731) Adp Gauselmann GmbH
Merkur-Allee 1-15, 32339 Espelkamp;
Germany

(540)

Succubus Offer

(511)
9 – Scientific, nautical, surveying, photographic, cinematographic, optical, weighing, measuring, signalling, checking (supervision), life-saving and teaching apparatus and instruments; apparatus and instruments for conducting, switching, transforming, accumulating, regulating or controlling electricity; apparatus for recording, transmission or reproduction of sound or images; magnetic data carriers, recording discs; compact discs, DVDs and other digital recording media; cash registers, calculating machines, data processing equipment, computers; computer software; fire-extinguishing apparatus; musical jukeboxes and parts for the aforesaid automatic machines; automatic cash dispensers, automatic money counting and money changing machines; mechanisms for coin-operated apparatus; computer and video games software; games software for use on any computer platform, including electronic entertainment and games consoles; computer games (programs for-); computer games; video games (software); computer games provided through a global computer network or supplied by means of multi-media electronic broadcast or through telecommunications or electronic transmission or via the internet; computer games, leisure and recreational software, video games and computer software, all provided in the form of storage media; programs for operating electric and electronic apparatus for games, amusement and/or entertainment purposes; automatic lottery machines; computer software for computer games on the internet; online games (software); computer software in the form of an app for mobile devices and computers; calculating apparatus in coin-operated machines and parts for the aforesaid goods; apparatus for recording, transmission, processing or reproduction of data, including sound or images, including parts for all the aforesaid goods, except radio sets, television receivers, hi-fi systems, video recorders, telephone apparatus, fax machines and telephone answering machines; computer hardware and software for casino and amusement arcade games, for gaming machines, slot machines or video lottery gaming machines or games of chance via the internet; electric, electronic, optical or automatic apparatus, for identifying data carriers, identity cards and credit cards, bank notes and coins; electric, electronic or optical alarm and monitoring installations, including video cameras and apparatus for image transmission and image processing; data processing apparatus and computers, including data processing apparatus and computers being components for data networks and parts facilitating data network communications; electric wiring harnesses; circuit boards, printed circuit boards (electronic components) and combinations thereof, being assemblies and parts for apparatus, included in this class.

28 – Games; toys; gymnastic and sporting articles not included in other classes; decorations for christmas trees; gaming apparatus (including coin-operated apparatus); coin-operated arcade games (machines); games for amusement arcades (included in this class); coin-operated video gaming apparatus; video games apparatus adapted for use with external screens or monitors only; casino fittings, namely roulette tables, roulette wheels; coin-operated automatic gaming machines and gaming machines, in particular for gaming arcades, with or without a prize payout; electronic or electrotechnical gaming apparatus, gaming machines, games machines and slot machines operated by coins, tokens, banknotes, tickets or by means of electronic, magnetic or biometric storage media, in particular for commercial use in casinos and amusement arcades, with or without a prize payout; automatic gaming machines and gaming machines, in particular for commercial use in casinos and gaming arcades, with or without a prize payout; coin-operated gaming machines and/or electronic money-based gaming apparatus (machines), with or without prizes; housings adapted for gaming machines, gaming apparatus and automatic gaming machines, operated by means of coins, tokens, tickets or by means of electronic, magnetic or biometric storage media, in particular for commercial use in casinos and gaming arcades, with or without a prize payout; electronic games; apparatus for electronic games and parts thereof; video output game machines; drawing apparatus for prize games and lotteries, draws or raffles; housings of metal, plastic and/or wood for coin-operated automatic machines; apparatus for games (including video games), other than adapted for use with external screens or monitors only; electropneumatic and electric slot machines with pulling handles (gaming machines); gaming tables, in particular for table football, billiards, sliding games; quoits (playthings) and darts; gaming machines, namely electric, electronic or electromechanical apparatus for bingo games, lotteries or video lottery games and for betting offices, connected or unconnected to a computer network; LCD games consoles; automatic gaming machines; automatic gaming machines operating in networks; apparatus and devices for accepting and storing money, being fittings for the aforesaid automatic machines, included in this class.

(260) AM 2017 89007 A
(800) 1312633
(891) 2016 03 18
(731) SK Global Brands Ltd
23 Hanover Square, Mayfair, London W1
1JB; United Kingdom

(540)



(591) White, yellow, blue
(511)
32 – Beer; fruit beverages and fruit juices; mineral and aerated waters and other non-alcoholic beverages; syrups and other preparations for making beverages.

(260) AM 2017 89008 A
(800) 1312703
(891) 2016 05 26
(731) Le Shi Internet Information &
Technology (Beijing) Corporation
Room 6184, 6th Floor, Building 19, No. 68
Xueyuan South Road, Haidian District
Beijing; China

(540)

乐视

(591) Black, white
(511)
36 – Financial management; jewellery appraisal; real estate appraisal; real estate agencies; accommodation bureaux [apartments]; leasing of real estate; real estate management; rental of apartments; brokerage; guarantees.

(260) AM 2017 89010 A
(800) 1312723
(891) 2016 04 26
(731) IWI AG
Industriestrasse 13-C, CH-6304 Zug (CH),
Switzerland

(540)

LUCTATOL

(591) Black, white
(511)
3 – Dentifrices; mouthwashes, not for medical purposes.

(260) AM 2017 89011 A
(800) 1312727
(891) 2016 04 20
(731) Guangdong Transtek Medical Electronics
Co., Ltd.

Zone A, No. 105, Dongli Road, Torch
Development District, Zhongshan
Guangdong; China

(540)



(591) Black, white

(511)

9 – Computers; pedometers; quantity indicators; weighing apparatus and instruments; measures; radios; surveying apparatus and instruments; wires, electric; protection devices for personal use against accidents; batteries, electric.

10 – Arterial blood pressure measuring apparatus; medical apparatus and instruments; massage apparatus; apparatus for use in medical analysis; dental apparatus and instruments; galvanic therapeutic appliances; cushions for medical purposes; babies' bottles; condoms; orthopaedic [orthopedic] belts.

(260) AM 2017 89020 A

(800) 1313963

(891) 2016 07 06

(731) GRADO CERO SISTEMAS, S.L.

UNIPERSONAL

Pol. Ind. Jundiz. C/ Arangutxi, 15, E-01015

VITORIA; Spain

(540)

XCENTRIC

(511)

7 – Rock drills [machines]; hammers [parts of machines]; crushing machines; excavators; road rollers; earth moving machines; shovels, mechanical; buckets for earth moving machines; mineworking machines; motors, other than for land vehicles; couplings other than for land vehicles; transmissions for machines; agricultural implements other than hand-operated.

(260) AM 2017 89021 A

(800) 1313992

(891) 2016 07 01

(731) Joint-stock company "Delfin Industry"

Yaroslavskoe shosse, 1a, Moskovskaya obl.,

RU-141201 Pushkino; Russian Federation

(540)

UJIMA

(591) Black and white

(511)

1 – Chemicals used in industry, science and photography, as well as in agriculture, horticulture

and forestry; unprocessed artificial resins, unprocessed plastics; manures; fire extinguishing compositions; tempering and soldering preparations; chemical substances for preserving foodstuffs; tanning substances; adhesives used in industry; anti-knock substances for internal combustion engines; disincrustants; antistatic preparations, other than for household purposes; antifreeze; preparations for the separation of greases; water-softening preparations; adhesives for industrial purposes; surface-active chemical agents; chemicals for the manufacture of paints; detergent additives to gasoline [petrol]; chemical additives for oils; additives, chemical, to motor fuel; fluids for hydraulic circuits; brake fluid; transmission fluid; catalysts; biochemical catalysts; cement for pneumatic tires [tyres]; fillers for automobile bodies; oil cement [putty]; synthetic materials for absorbing oil; ceramic materials in particulate form, for use as filtering media; filtering materials [unprocessed plastics]; filtering materials [mineral substances]; filtering materials [vegetable substances]; filtering materials [chemical preparations]; anti-boil preparations for engine coolants; scale removing preparations, other than for household purposes; corrosive preparations; cryogenic preparations; degreasing preparations for use in manufacturing processes; oil-bleaching chemicals; bleaching preparations [decolorants] for industrial purposes; anti-incrustants; engine-decarbonising chemicals; fuel-saving preparations; anti-frothing solutions for accumulators; compositions for repairing inner tubes of tires [tyres]; compositions for repairing tires [tyres]; oil-separating chemicals; water-purifying chemicals; oil-purifying chemicals; radiator flushing chemicals; refrigerants; coolants for vehicle engines.

3 – Scale removing preparations for household purposes; antistatic preparations for household purposes; aromatics [essential oils]; air fragrancing preparations; breath freshening sprays; canned pressurized air for cleaning and dusting purposes; balms other than for medical purposes; lip glosses; petroleum jelly for cosmetic purposes; cotton wool for cosmetic purposes; sachets for perfuming linen; drying agents for dishwashing machines; adhesives for cosmetic purposes; toilet water; polishing wax; make-up; deodorants for pets; deodorants for human beings or for animals; perfumes; windshield cleaning liquids; greases for cosmetic purposes; dentifrices; perfumery; cosmetic pencils; color- [colour-] brightening chemicals for household purposes [laundry]; colorants for toilet purposes; cosmetic dyes; laundry starch; laundry glaze; cosmetic creams; nail polish; lotions for cosmetic purposes; beauty masks; oils for perfumes and scents; oils for cosmetic purposes; whitening; cleaning chalk; almond milk for cosmetic purposes; cleansing milk for toilet purposes; soap; cosmetic kits; nail art stickers; false nails; eau de Cologne; cotton sticks for cosmetic

purposes; joss sticks; hydrogen peroxide for cosmetic purposes; lipsticks; pomades for cosmetic purposes; shaving preparations; cosmetic preparations for baths; toiletries; hair waving preparations; laundry soaking preparations; body deodorants [perfumery]; smoothing preparations [starching]; starch glaze for laundry purposes; refurbishing preparations; fabric softeners for laundry use; laundry bleach; dry-cleaning preparations; make-up removing preparations; rust removing preparations; nail care preparations; cleaning preparations; preparations for unblocking drain pipes; sunscreen preparations; stain removers; false eyelashes; tissues impregnated with cosmetic lotions; laundry blueing; sun-tanning preparations [cosmetics]; hair dyes; depilatory and exfoliating preparations; cosmetic preparations for skin care; shoe cream; shoe polish; shoe wax; cosmetics; detergents other than for use in manufacturing operations and for medical purposes; degreasers other than for use in manufacturing processes; bleaching preparations [decolorants] for cosmetic purposes; cloths impregnated with a detergent for cleaning; shampoos.

4 – Industrial oils and greases; lubricants; dust absorbing, wetting and binding compositions; fuels [including motor spirit] and illuminants; candles and wicks for lighting; benzine; benzene; benzol; wood briquettes; combustible briquettes; petroleum jelly for industrial purposes; wax [raw material]; ozocerite [ozokerite]; illuminating wax; industrial wax; belting wax; carnauba wax; beeswax; gas for lighting; oil-gas; fuel gas; gasoline; producer gas; solidified gases [fuel]; fuel; lubricating graphite; additives, non-chemical, to motor fuel; firewood; paper spills for lighting; cutting fluids; fish oil, not edible; lanolin; illuminating grease; grease for leather; grease for footwear; tallow; industrial grease; kerosene; coke; xylene; xylol; ligroin; wood spills for lighting; mazut; fuel oil; oils for paints; oils for releasing form work [building]; oil for the preservation of masonry; preservatives for leather [oils and greases]; textile oil; lubricating oil; moistening oil; coal tar oil; coal naphtha; castor oil for industrial purposes; bone oil for industrial purposes; motor oil; sunflower oil for industrial purposes; rape oil for industrial purposes; naphtha; petroleum, raw or refined; nightlights [candles]; oleine; paraffin; dust removing preparations; soya bean oil preparations for non-stick treatment of cooking utensils; non-slipping preparations for belts; coal dust [fuel]; firelighters; perfumed candles; Christmas tree candles; grease for arms [weapons]; lubricating grease; grease for belts; vaporized fuel mixtures; dust binding compositions for sweeping; dust laying compositions; alcohol [fuel]; methylated spirit; stearine; diesel oil; lighting fuel; mineral fuel; carburants; fuel with an alcoholic base; peat [fuel]; peat briquettes [fuel]; tinder; lignite; charcoal [fuel]; coal; coal briquettes; lamp wicks; wicks for candles;

ceresine; electrical energy; ethanol [fuel]; petroleum ether.

(260) AM 2017 89022 A
(800) 1314017
(891) 2016 07 26
(731) L&O Hunting Group GmbH
Ziegelstadel 1, 88316 Isny; Germany
(540)

SAUER 100

(511)
13 – Firearms; ammunition and projectiles; explosives; accessories for the aforesaid goods, namely gun bags, gun cases, cartridge belts, gun slings, cartridge cases.

18 – Leather and imitations of leather, and goods made of these materials not included in other classes, namely trunks and travelling bags, handbags, briefcases, carrier bags, belt bags, toiletry bags; shoulder straps, game bags [hunting accessories], rucksacks, umbrellas, parasols; walking sticks, mountaineering sticks; whips, harness and saddlery; girths of leather; collars for animals; casings, of leather, for springs.

25 – Clothing, namely hunting, hiking, walking, sports and leisure wear, in particular shorts, shirts, t-shirts, underwear, socks, trousers, jackets, coats, capes, pullovers, vests and combinations; footwear; headwear, namely, caps and hats; parts and fittings for all the aforesaid goods included in this class.

(260) AM 2017 89025 A
(800) 1314046
(891) 2016 07 26
(731) Otkrytoe aktsionernoe obshchestvo
"Syktyvkar Tissyu Grup"
pr. Bumazhnikov, 4, g. Syktyvkar,
RU-167026 Respublika Komi; Russian
Federation
(540)

VEIRO ВЕЙРО

(591) Black and white
(511)
16 – Toilet paper; table linen of paper; towels of paper; handkerchiefs of paper; face towels of paper; bibs of paper; tissues of paper for removing make-up.
35 – Sales promotion for others; procurement services for others [purchasing goods and services for other businesses]; advertising.

(260) AM 2017 89028 A
 (800) 1314055
 (891) 2016 05 12
 (731) Tissot SA
 Chemin des Tourelles 17, CH-2400 Le Locle;
 Switzerland

(540)

SMART-TOUCH

(511)

14 – Precious metals and their alloys and goods in those metals or coated therewith included in this class, namely, split rings for keys, statues, busts, trophies, figurines, insignia, medals, medallions, ornamental pins, hat ornaments, shoe ornaments, tie pins, tie clips; jewelry, jewelry cases, jewelry boxes; precious stones; timepieces and chronometric instruments, namely, chronometers, chronographs, clocks, watches, wristwatches, wall clocks, alarm clocks and parts and accessories for the aforesaid goods, namely, hands, anchors, pendulums, barrels, watch cases, watch straps, watch dials, clockworks, watch chains, movements for watchmaking, blanks for watches, watch springs, watch glasses, presentation cases for timepieces, cases for timepieces.

(260) AM 2017 89052 A
 (800) 1313219
 (891) 2016 04 20
 (731) CEDC International Sp.z.o.o.
 ul. Kowanowska 48, PL-64-600 Oborniki
 Wielkopolskie; Poland

(540)



(591) Dark red, silver, black and white.
 (554) Three-dimensional
 (526) The trademark is protected as a wholl. "VODKA". shall not be subject to independent legal protection.
 (511)
 33 – Alcoholic beverages, namely vodka.

(260) AM 2017 89055 A
 (800) 1313249
 (891) 2016 06 14
 (731) Bokshan Vira Yuriivna
 vul. Palubna, 12, kv. 75, m. Odesa 65010;
 Ukraine

(540)



(591) Black, white
 (554) Three-dimensional
 (511)
 33 – Alcoholic beverages, except beer; aperitifs; wine; brandy; whisky; gin; arak [arrack]; anisette [liqueur]; anise [liqueur]; hydromel [mead]; vodka; kirsch; perry; cocktails; curacao; liqueurs; peppermint liqueurs; distilled beverages; pre-mixed alcoholic beverages, other than beer-based; alcoholic beverages containing fruit; bitters; nira [sugarcane-based alcoholic beverage]; piquette; rice alcohol; rum; sake; cider; spirits [beverages]; alcoholic extracts; alcoholic essences; fruit extracts, alcoholic; digesters [liqueurs and spirits]; fruit extracts, alcoholic.

(260) AM 2017 89056 A
 (800) 1313362
 (891) 2016 07 28
 (731) GENDREAM AG
 Seestrasse 103, CH-8806 Bäch SZ;
 Switzerland

(540)

MED G»N COLLECTION

(591) Black, white
 (511)
 5 – Dietary supplements.

(260) AM 2017 89061 A
 (800) 1313442
 (891) 2016 06 08
 (731) EBIC Tools Co., Ltd
 Room 302, 3rd Building, No. 119 Ruan Jian
 Avenue, Yuhuatai District Nanjing; China

(540)

FIXTEC

(591) Black, white

(511)

7 – Agricultural machines; saw benches [parts of machines]; cutting machines, namely stone cutting machines; lathes [machine tools]; hand-held tools, other than hand-operated; electric hand drills [except electric coal drills]; spray guns for paints; compressed air pumps; welding machines, electric; vacuum cleaners.

(260) AM 2017 89063 A

(800) 1313550

(891) 2016 02 23

(731) MURATBEY GIDA SANAYİ VE
TİCARET ANONİM ŞİRKETİ

Kocatepe Mah..Gümrük İskele Cad., M.Center
A Blok No;89/1242-1250, BAYRAMPASA
ISTANBUL; Turkey

(540)



(591) Red, white, green and yellow.

(511)

29 – Meat, fish, poultry and game; meat extracts; preserved, dried and cooked fruits and vegetables; jellies, jams, compotes; eggs, milk and milk products; edible oils and fats, cheese.

(260) AM 2017 89064 A

(800) 1313580

(891) 2016 04 29

(731) Obschestvo s Ogranichennoy

Otvettvennostiyu "Rantie-77"

pr. Berezovoy Roschi, 12, of. 5 RU-125252

Moscow; Russian Federation

(540)



(591) Black, green and violet.

(511)

9 – Scientific, nautical, surveying, photographic, cinematographic, optical, weighing, measuring, signalling, checking [supervision], life-saving and teaching apparatus and instruments; apparatus and instruments for conducting, switching, transforming, accumulating, regulating or controlling electricity; apparatus for recording, transmission or reproduction of sound or images; magnetic data carriers, recording discs; compact discs, DVDs and other digital recording media; cash registers, calculating machines, data processing equipment, computers; software; fire extinguishing apparatus; ticket dispensers; coin-operated musical automata [juke boxes]; answering machines; fire engines; accumulators, electric; accumulators, electric, for vehicles; actinometers; alidades; altimeters; ammeters; anemometers; anodes; antennas; anticathodes; apertometers [optics]; high-frequency apparatus; testing apparatus not for medical purposes; remote control apparatus; electro-dynamic apparatus for the remote control of railway points; electro-dynamic apparatus for the remote control of signals; monitoring apparatus, electric; sound recording apparatus; distillation apparatus for scientific purposes; diffraction apparatus [microscopy]; air analysis apparatus; apparatus to check franking; sound transmitting apparatus; apparatus for fermentation [laboratory apparatus]; breathing apparatus for underwater swimming; breathing apparatus, except for artificial respiration; apparatus and installations for the production of X-rays, not for medical purposes; cash registers; electric apparatus for commutation; intercommunication apparatus; stills for laboratory experiments; projection apparatus; radiological apparatus for industrial purposes; X-ray apparatus not for medical purposes; blueprint apparatus; flashing lights [luminous signals]; stereoscopic apparatus; telephone apparatus; facsimile machines; phototelegraphy apparatus; igniting apparatus, electric, for igniting at a distance; acid hydrometers; salinometers; acidimeters for batteries; aerometers; beacons, luminous; battery jars; barometers; anode batteries; galvanic batteries; batteries for lighting; solar batteries; batteries, electric; balances [steelyards]; betatrons; binoculars; electronic tags for goods; lens hoods; magnetic tape units for computers; computer memory devices; fire hose nozzles; encoded identification bracelets, magnetic; safety tarpaulins; signalling buoys; life buoys; marking buoys; directional compasses; vacuum gauges; electrolyzers; variometers; verniers; scales; letter scales; weighbridges; precision balances; levelling staffs [surveying instruments]; camcorders; video cassettes; video telephones; video screens; viewfinders, photographic; sockets, plugs and other contacts [electric connections]; micrometer screws for optical instruments; viscosimeters; circuit closers; wavemeters; voltmeters; switchboxes

[electricity]; current rectifiers; gas testing instruments; gasometers [measuring instruments]; galvanometers; hands-free kits for telephones; heliographic apparatus; hygrometers; hydrometers; weights; peepholes [magnifying lenses] for doors; holograms; plotters; loudspeakers; sounding leads; plumb bobs; range finders; densimeters; densitometers; optical goods; detectors; smoke detectors; counterfeit [false] coin detectors; transparencies [photography]; slide projectors; diaphragms [photography]; dictating machines; dynamometers; light-emitting diodes [LED]; floppy disks; sound recording discs; disks, magnetic; optical discs; circular slide rules; disk drives for computers; juke boxes for computers; DNA chips; electronic notice boards; bullet-proof waistcoats [vests (Am.)]; life jackets; identification threads for electric wires; nose clips for divers and swimmers; locks, electric; bells [warning devices]; alarm bells, electric; electric door bells; signal bells; acoustic conduits; mirrors for inspecting work; road signs, luminous or mechanical; mechanical signs; signs, luminous; marine depth finders; probes for scientific purposes; buzzers; needles for record players; measures; pressure measuring apparatus; simulators for the steering and control of vehicles; inverters [electricity]; pressure indicators; temperature indicators; temperature indicator labels, not for medical purposes; incubators for bacteria culture; measuring instruments; cosmographic instruments; mathematical instruments; levelling instruments; instruments containing eyepieces; surveying instruments; azimuth instruments; interfaces for computers; ionization apparatus not for the treatment of air or water; spark-guards; coaxial cables; fibre [fiber (Am.)] optic cables; cables, electric; calipers; slide calipers; screw-tapping gauges; calculating machines; pocket calculators; decompression chambers; cinematographic cameras; electronic pens [visual display units]; holders for electric coils; identity cards, magnetic; video game cartridges; encoded magnetic cards; riding helmets; protective helmets; carriers for dark plates [photography]; automated teller machines [ATM]; cathodes; spools [photography]; choking coils [impedance]; coils, electric; electromagnetic coils; cinematographic film, exposed; computer keyboards; solenoid valves [electromagnetic switches]; wire connectors [electricity]; electronic agendas; push buttons for bells; mouse pads; magnetic encoders; anti-glare visors; collectors, electric; calibrating rings; protective suits for aviators; commutators; compact discs [audio-video]; comparators; marine compasses; computers; laptop computers; notebook computers; condensers [capacitors]; contacts, electric; wind socks for indicating wind direction; traffic cones; branch boxes [electricity]; distribution boxes [electricity]; junction boxes [electricity]; battery boxes; cabinets for loudspeakers; diving suits; fire-resistant flying suits; galena crystals [detectors];

reflecting discs for wear, for the prevention of traffic accidents; covers for electric outlets; logs [measuring instruments]; lasers, not for medical purposes; lactodensimeters; lactometers; vacuum tubes [radio]; darkroom lamps [photography]; thermionic tubes; amplifying tubes; flashlights [photography]; head cleaning tapes [recording]; magnetic tapes; videotapes; surveying chains; fire escapes; rulers [measuring instruments]; slide-rules; contact lenses; correcting lenses [optics]; optical lenses; optical condensers; sounding lines; electricity conduits; measuring spoons; magnifying glasses [optics]; thread counters; magnets; decorative magnets; crash test dummies; resuscitation mannequins [teaching apparatus]; pressure gauges; divers' masks; solderers' helmets; protective masks; materials for electricity mains [wires, cables]; voting machines; money counting and sorting machines; material testing instruments and machines; furniture especially made for laboratories; megaphones; portable media players; diaphragms [acoustics]; diaphragms for scientific apparatus; metal detectors for industrial or military purposes; metronomes; rules [measuring instruments]; carpenters' rules; dressmakers' measures; mechanisms for coin-operated apparatus; mechanisms for counter-operated apparatus; coin-operated mechanisms for television sets; shutter releases [photography]; micrometers; microprocessors; microscopes; microtomes; microphones; modems; lightning conductors [rods]; monitors [computer hardware]; monitors [computer programs]; terminals [electricity]; junction sleeves for electric cables; teeth protectors; knee-pads for workers; headphones; surveyors' levels; sound recording carriers; magnetic data media; optical data media; socks, electrically heated; computer software, recorded; sheaths for electric cables; identification sheaths for electric wires; weighing machines; punched card machines for offices; life saving apparatus and equipment; shoes for protection against accidents, irradiation and fire; objectives [lenses] [optics]; lenses for astrophotography; egg-candlers; fire extinguishers; electrified fences; limiters [electricity]; clothing for protection against accidents, irradiation and fire; clothing for protection against fire; asbestos clothing for protection against fire; clothing especially made for laboratories; ozonisers [ozonators]; octants; eyepieces; ohmmeters; wrist rests for use with computers; eyeglass frames; oscillographs; plumb lines; mirrors [optics]; eyeglasses; sunglasses; goggles for sports; signalling panels, luminous or mechanical; radio pagers; pince-nez; electronic pocket translators; transmitters [telecommunication]; telephone transmitters; transmitters of electronic signals; switches, electric; periscopes; gloves for divers; gloves for protection against accidents; gloves for protection against X-rays for industrial purposes; asbestos gloves for protection against accidents; furnaces for

laboratory use; pipettes; pyrometers; planimeters; plane tables [surveying instruments]; plates for batteries; wafers for integrated circuits; printed circuit boards; compact disc players; cassette players; sound recording strips; X-ray films, exposed; films, exposed; life-saving rafts; laboratory trays; semi-conductors; polarimeters; fire pumps; measuring glassware; life belts; fuses; circuit breakers; converters, electric; telerupters; food analysis apparatus; diagnostic apparatus, not for medical purposes; distance recording apparatus; distance measuring apparatus; speed measuring apparatus [photography]; appliances for measuring the thickness of leather; apparatus for measuring the thickness of skins; speed checking apparatus for vehicles; teaching apparatus; time recording apparatus; hemline markers; apparatus and instruments for astronomy; surveying apparatus and instruments; weighing apparatus and instruments; nautical apparatus and instruments; navigational instruments; optical apparatus and instruments; apparatus and instruments for physics; chemistry apparatus and instruments; measuring apparatus; measuring devices, electric; boiler control instruments; meteorological instruments; naval signalling apparatus; observation instruments; navigation apparatus for vehicles [on-board computers]; satellite navigational apparatus; regulating apparatus, electric; precision measuring apparatus; audio- and video-receivers; prisms [optics]; printers for use with computers; retorts' stands; apparatus for changing record player needles; drainers for use in photography; cleaning apparatus for sound recording discs; fire beaters; telescopic sights for firearms; test tubes; pressure indicator plugs for valves; magnetic wires; telegraph wires; telephone wires; wires, electric; conductors, electric; copper wire, insulated; fuse wire; computer programmes [programs], recorded; computer game software; computer programs [downloadable software]; computer operating programs, recorded; record players; processors [central processing units]; rods for water diviners; electronic publications, downloadable; distribution consoles [electricity]; control panels [electricity]; radar apparatus; masts for wireless aerials; transmitting sets [telecommunication]; radios; vehicle radios; sprinkler systems for fire protection; frames for photographic transparencies; screens for photoengraving; walkie-talkies; voltage surge protectors; voltage regulators for vehicles; stage lighting regulators; speed regulators for record players; cell switches [electricity]; washing trays [photography]; marking gauges [joinery]; time switches, automatic; relays, electric; X-ray photographs, other than for medical purposes; rheostats; respirators for filtering air; respiratory masks, other than for artificial respiration; retorts; refractometers; refractors; grids for batteries; speaking tubes; horns for loudspeakers;

saccharometers; optical fibers [fibres] [light conducting filaments]; traffic-light apparatus [signalling devices]; dog whistles; signalling whistles; sextants; inductors [electricity]; safety nets; nets for protection against accidents; fire alarms; signals, luminous or mechanical; sirens; scanners [data processing equipment]; integrated circuit cards [smart cards]; connections for electric lines; couplings, electric; sonars; sound locating instruments; lighting ballasts; resistances, electric; spectrograph apparatus; spectroscopes; speed indicators; alcoholmeters; satellites for scientific purposes; protection devices for personal use against accidents; audiovisual teaching apparatus; radiotelegraphy sets; radiotelephony sets; spectacle lenses; anti-glare glasses; optical glass; personal stereos; stereoscopes; stands for photographic apparatus; stroboscopes; fire boats; sulfimeters; bags adapted for laptops; drying racks [photography]; spherometers; integrated circuits; printed circuits; counters; parking meters; kilometer recorders for vehicles; revolution counters; abacuses; egg timers [sandglasses]; taximeters; ear plugs for divers; tachometers; television apparatus; telegraphs [apparatus]; telescopes; teleprompters; teleprinters; cordless telephones; theodolites; thermometers, not for medical purposes; thermostats; thermostats for vehicles; crucibles [laboratory]; tone arms for record players; totalizers; transistors [electronic]; transponders; protractors [measuring instruments]; transformers [electricity]; step-up transformers; vehicle breakdown warning triangles; triodes; starter cables for motors; discharge tubes, electric, other than for lighting; capillary tubes; neon signs; Pitot tubes; X-ray tubes not for medical purposes; telephone receivers; gauges; quantity indicators; automatic indicators of low pressure in vehicle tires [tyres]; gasoline gauges; water level indicators; electric loss indicators; light-emitting electronic pointers; slope indicators; levels [instruments for determining the horizontal]; mercury levels; spirit levels; urinometers; amplifiers; particle accelerators; electric installations for the remote control of industrial operations; steering apparatus, automatic, for vehicles; balancing apparatus; video recorders; sound reproduction apparatus; invoicing machines; tape recorders; protection devices against X-rays, not for medical purposes; railway traffic safety appliances; data processing apparatus; oxygen transvasing apparatus; film cutting apparatus; drying apparatus for photographic prints; dosage dispensers; battery chargers; acoustic [sound] alarms; editing appliances for cinematographic films; cathodic anti-corrosion apparatus; couplers [data processing equipment]; anti-theft warning apparatus; computer peripheral devices; anti-interference devices [electricity]; demagnetizing apparatus for magnetic tapes; acoustic couplers; alarms; fog signals, non-

explosive; whistle alarms; adding machines; readers [data processing equipment]; heat regulating apparatus; photocopiers [photographic, electrostatic, thermic]; bar code readers; downloadable image files; downloadable music files; animated cartoons; filters for respiratory masks; filters for ultraviolet rays, for photography; magic lanterns; optical lamps; signal lanterns; cameras [photography]; glazing apparatus for photographic prints; shutters [photography]; Global Positioning System apparatus; computer mice; light dimmers [regulators], electric; safety restraints, other than for vehicle seats and sports equipment; theft prevention installations, electric; optical character readers; centering apparatus for photographic transparencies; sounding apparatus and machines; chargers for electric batteries; downloadable ring tones for mobile phones; filters [photography]; screens [photography].

16 – Artists' materials; typewriters and office requisites [except furniture]; instructional and teaching material [except apparatus]; printing blocks; fountain pens; aquarelles; albums; almanacs; document laminators for office use; mimeograph apparatus and machines; atlases; posters; paper bows; table linen of paper; tickets; forms, printed; announcement cards [stationery]; note books; pads [stationery]; drawing pads; loose-leaf binders; wristbands for the retention of writing instruments; pamphlets; booklets; paper sheets [stationery]; waxed paper; paper for recording machines; paper for radiograms; electrocardiograph paper; wood pulp paper; carbon paper; copying paper [stationery]; parchment paper; writing paper; luminous paper; Xuan paper for Chinese painting and calligraphy; toilet paper; wrapping paper; filter paper; paper; blotters; newsletters; rollers for typewriters; house painters' rollers; composing sticks; modelling wax, not for dental purposes; signboards of paper or cardboard; sewing patterns; newspapers; electro-types; hectographs; modelling clay; terrestrial globes; drawing sets; engravings; slate pencils; pencil leads; document holders [stationery]; pencil holders; chalk holders; holders for checkbooks [cheque books]; holders for stamps [seals]; diagrams; engraving plates; writing slates; blackboards; galley racks [printing]; drawing boards; advertisement boards of paper or cardboard; duplicators; punches [office requisites]; cream containers of paper; magazines [periodicals]; money clips; tags for index cards; pen clips; bookmarkers; etching needles; tracing needles for drawing purposes; periodicals; printed publications; paper shredders for office use; graphic representations; credit card imprinters, non-electric; graining combs; drawing instruments; calendars; tracing paper; tracing cloth; tracing patterns; gums [adhesives] for stationery or household purposes; lithographic stones; ink stones [ink reservoirs]; pencils; pencil

lead holders; charcoal pencils; pictures; transfers [decalcomanias]; paintings [pictures], framed or unframed; wood pulp board [stationery]; cardboard; hat boxes of cardboard; files [office requisites]; cards; index cards [stationery]; geographical maps; paper tapes and cards for the recordal of computer programmes; trading cards other than for games; perforated cards for Jacquard looms; catalogues; spools for inking ribbons; covers of paper for flower pots; paintbrushes; painters' brushes; writing brushes; typewriter keys; glue for stationery or household purposes; isinglass for stationery or household purposes; gluten [glue] for stationery or household purposes; starch paste [adhesive] for stationery or household purposes; books; manifolds [stationery]; comic books; drawing pins; cigar bands; envelopes [stationery]; cases for stamps [seals]; boxes of cardboard or paper; paint boxes [articles for use in school]; correcting fluids [office requisites]; stencils [stationery]; French curves; paper ribbons; typewriter ribbons; gummed tape [stationery]; adhesive bands for stationery or household purposes; correcting tapes [office requisites]; inking ribbons; inking ribbons for computer printers; adhesive tapes for stationery or household purposes; self-adhesive tapes for stationery or household purposes; drawing rulers; square rulers; absorbent sheets of paper or plastic for foodstuff packaging; humidity control sheets of paper or plastic for foodstuff packaging; viscose sheets for wrapping; sheets of reclaimed cellulose for wrapping; plastic bubble packs for wrapping or packaging; steel letters; type [numerals and letters]; lithographs; paint trays; architects' models; postage stamps; plastics for modelling; graphic prints; modelling materials; teaching materials [except apparatus]; sealing compounds for stationery purposes; adhesives [glues] for stationery or household purposes; bookbinding material; packaging material made of starches; filtering materials [paper]; addressing machines; pencil sharpening machines, electric or non-electric; bookbinding apparatus and machines [office equipment]; typewriters, electric or non-electric; folders [stationery]; franking machines for office use; chalk for lithography; writing chalk; tailors' chalk; marking chalk; bags [envelopes, pouches] of paper or plastics, for packaging; garbage bags of paper or of plastics; painters' easels; hand-rests for painters; writing cases [stationery]; printing sets, portable [office requisites]; bibs of paper; stickers [stationery]; finger-stalls [office requisites]; cords for bookbinding; paper knives [cutters] [office requisites]; numbering apparatus; bottle envelopes of cardboard or paper; sealing wafers; covers [stationery]; passport holders; plastic cling film, extensible, for palletization; embroidery designs [patterns]; handwriting specimens for copying; oleographs; musical greeting cards; greeting cards; postcards;

etchings; conical paper bags; bags for microwave cooking; palettes for painters; ink sticks; pantographs [drawing instruments]; folders for papers; papier mâché; pastels [crayons]; modelling paste; pen cases; bookbindings; pen wipers; office perforators; pens [office requisites]; nibs of gold; nibs; steel pens; drawing pens; song books; seals [stamps]; sealing stamps; clipboards; address plates for addressing machines; handkerchiefs of paper; plastic film for wrapping; letter trays; trays for sorting and counting money; coasters of paper; bookends; stamp stands; mats for beer glasses; stands for pens and pencils; photograph stands; inking pads; stamp pads; binding strips [book-binding]; towels of paper; inking sheets for document reproducing machines; inking sheets for duplicators; bookbinding cloth; gummed cloth for stationery purposes; printers' blankets, not of textile; portraits; paperweights; writing cases [sets]; inkstands; office requisites, except furniture; writing materials; writing instruments; drawing materials; school supplies [stationery]; adhesive tape dispensers [office requisites]; hand labelling appliances; printed matter; lithographic works of art; prospectuses; printed timetables; ledgers [books]; printers' reglets; indexes; rubber erasers; elastic bands for offices; drawing T-squares; graphic reproductions; penholders; marking pens [stationery]; tissues of paper for removing make-up; face towels of paper; table napkins of paper; place mats of paper; tablemats of paper; tablecloths of paper; paper clasps; document files [stationery]; scrapers [erasers] for offices; paper-clips; staples for offices; erasing products; biological samples for use in microscopy [teaching materials]; histological sections for teaching purposes; steatite [tailor's chalk]; writing board erasers; composing frames [printing]; sealing wax; arithmetical tables; placards of paper or cardboard; writing or drawing books; fabrics for bookbinding; stationery; pencil sharpeners, electric or non-electric; transparencies [stationery]; stencil plates; cardboard tubes; Indian inks; moisteners [office requisites]; moisteners for gummed surfaces [office requisites]; drawing squares; chart pointers, non-electronic; bottle wrappers of cardboard or paper; envelope sealing machines, for offices; sealing machines for offices; vignetting apparatus; apparatus for mounting photographs; stapling presses [office requisites]; manuals [handbooks]; figurines [statuettes] of papier mâché; paper coffee filters; flags of paper; flyers; silver paper; molds for modelling clays [artists' materials]; photo-engravings; photographs [printed]; stencil cases; canvas for painting; compasses for drawing; numbers [type]; watercolor [watercolour] saucers for artists; correcting ink [heliography]; ink; inkwells; blueprints; rosaries; stencils; erasing shields; balls for ball-point pens; cabinets for stationery [office requisites]; printing type; address stamps; stamps [seals]; shields [paper seals]; prints

[engravings]; labels, not of textile; paper and cardboard; plastic materials for packaging; drawer liners of paper, perfumed or not; chromolithographs [chromos].

25 – Clothing, footwear, headgear; wimples; bandanas [neckerchiefs]; underwear; sweat-absorbent underwear; berets; overalls; boas [necklets]; teddies [undergarments]; ski boots; boots for sports; breeches for wear; trousers; football boots; brassieres; detachable collars; shirt yokes; veils [clothing]; gabardines [clothing]; galoshes; neckties; ascots; leggings [leg warmers]; gaiters; boot uppers; corselets; jerseys [clothing]; vests; sports jerseys; hosiery; heels; hoods [clothing]; hat frames [skeletons]; pockets for clothing; neck scarfs [mufflers]; visors [headwear]; cap peaks; tights; slips [undergarments]; combinations [clothing]; wet suits for water-skiing; bodices [lingerie]; corsets [underclothing]; suits; bathing suits; masquerade costumes; beach clothes; jackets [clothing]; stuff jackets [clothing]; fishing vests; liveries; camisoles; cuffs; short-sleeve shirts; mantillas; coats; sleep masks; furs [clothing]; mittens; miters [hats]; muffs [clothing]; footmuffs, not electrically heated; heelpieces for footwear; bibs, not of paper; fur stoles; ear muffs [clothing]; socks; beach shoes; sports shoes; footwear; paper clothing; outerclothing; ready-made clothing; motorists' clothing; cyclists' clothing; clothing for gymnastics; clothing of imitations of leather; clothing of leather; uniforms; clothing; fittings of metal for footwear; maniples; overcoats; parkas; pelerines; gloves [clothing]; ski gloves; pajamas (Am.); bathing trunks; shirt fronts; scarfs; pocket squares; dresses; headbands [clothing]; garters; sock suspenders; stocking suspenders; ready-made linings [parts of clothing]; dress shields; soles for footwear; braces for clothing [suspenders]; lace boots; ponchos; girdles; belts [clothing]; money belts [clothing]; layettes [clothing]; non-slipping devices for footwear; heelpieces for stockings; welts for footwear; chasubles; shirts; wooden shoes; sandals; bath sandals; boots; sarongs; jumper dresses; saris; sweaters; footwear uppers; inner soles; bath slippers; togas; knitwear [clothing]; underpants; gymnastic shoes; slippers; shoes; skull caps; turbans; headgear for wear; aprons [clothing]; tee-shirts; dressing gowns; bath robes; top hats; tips for footwear; stockings; sweat-absorbent stockings; shawls; caps [headwear]; paper hats [clothing]; shower caps; bathing caps; sashes for wear; studs for football boots; hats; trouser straps; pelisses; esparto shoes or sandals; skirts; petticoats; skorts; collars [clothing]; long underwear; babies' pants [underwear].

28 – Games and playthings; gymnastic and sporting articles; decorations for Christmas trees; arcade video game machines; video game machines; gaming machines for gambling; amusement machines, automatic and coin-operated; toy vehicles;

swimming pools [play articles]; trampolines; novelties for parties, dances [party favors, favours]; scratch cards for playing lottery games; starting blocks for sports; bodyboards; skating boots with skates attached; dolls' feeding bottles; stationary exercise bicycles; creels [fishing traps]; shuttlecocks; spinning tops [toys]; jigsaw puzzles; clay pigeons [targets]; punching bags; bite sensors [fishing tackle]; hang gliders; flying discs [toys]; discs for sports; dolls' houses; dominoes; swimming kick boards; surfboards; spring boards [sports articles]; skateboards; sailboards; chessboards; checkerboards; darts; Christmas trees of synthetic material; cups for dice; swimming jackets; ascenders [mountaineering equipment]; kites; toy dolls; toys for domestic pets; stuffed toys; plush toys; mobiles [toys]; practical jokes [novelties]; parlor games; board games; ring games; games; building games; kaleidoscopes; bladders of balls for games; rosin used by athletes; edges of skis; bingo cards; playing cards; fairground ride apparatus; reels for fishing; rocking horses; swings; skittles; skittles [games]; billiard cues; golf clubs; hockey sticks; seal skins [coverings for skis]; bells for Christmas trees; dolls' rooms; confetti; explosive bonbons [Christmas crackers]; ice skates; roller skates; in-line roller skates; dice; paintball guns [sports apparatus]; ski bindings; dolls' beds; roulette wheels; fish hooks; building blocks [toys]; dolls; flippers for swimming; lines for fishing; gut for fishing; bows for archery; skis; waterskis; surf skis; mah-jong; wax for skis; hunting game calls; puppets; carnival masks; theatrical masks; fencing masks; masts for sailboards; teddy bears; chalk for billiard cues; targets; electronic targets; scale model kits [toys]; scale model vehicles; balls for games; artificial fishing bait; billiard table cushions; knee guards [sports articles]; billiard cue tips; elbow guards [sports articles]; dolls' clothes; fencing weapons; twirling batons; paragliders; pachinkos; baseball gloves; boxing gloves; golf gloves; gloves for games; batting gloves [accessories for games]; fencing gauntlets; piñatas; toy pistols; percussion caps [toys]; caps for pistols [toys]; rattles [playthings]; horseshoe games; candle holders for Christmas trees; Christmas tree stands; sole coverings for skis; water wings; floats for fishing; portable games with liquid crystal displays; swimming belts; decoys for hunting or fishing; scent lures for hunting or fishing; archery implements; kite reels; soap bubbles [toys]; divot repair tools [golf accessories]; billiard markers; protective paddings [parts of sports suits]; rackets; surfboard leashes; harness for sailboards; weight lifting belts [sports articles]; sling shots [sports articles]; rollers for stationary exercise bicycles; harpoon guns [sports articles]; scooters [toys]; sleds [sports articles]; bobsleighs; butterfly nets; landing nets for anglers; nets for sports; tennis nets; bite indicators [fishing tackle]; scrapers for skis; slot machines [gaming

machines]; appliances for gymnastics; quoits; barbells; climbers' harness; fishing tackle; artificial snow for Christmas trees; snowshoes; snowboards; clay pigeon traps; billiard tables; coin-operated billiard tables; tables for table tennis; tables for table football; strings for rackets; gut for rackets; cricket bags; golf bags, with or without wheels; slides [playthings]; radio-controlled toy vehicles; body-building apparatus; machines for physical exercises; backgammon games; men's athletic supporters [sports articles]; rods for fishing; ornaments for Christmas trees, except illumination articles and confectionery; tennis ball throwing apparatus; conjuring apparatus; apparatus for games; bowling apparatus and machinery; counters [discs] for games; chips for gambling; bags especially designed for skis and surfboards; marbles for games; billiard balls; playing balls; play balloons; paintballs [ammunition for paintball guns] [sports apparatus]; snow globes; chess games; checkers [games]; poles for pole vaulting; paper party hats; shin guards [sports articles]; camouflage screens [sports articles]; chest expanders [exercisers]; controllers for game consoles; toy air pistols.

35 – Advertising; business management; business administration; office functions; arranging subscriptions to telecommunication services for others; import-export agency services; commercial information agency services; advertising agency services; cost price analysis; rental of advertising space; business auditing; employment agency services; computerized file management; book-keeping; invoicing; demonstration of goods; opinion polling; market studies; business information; commercial information and advice for consumers [consumer advice shop]; business investigations; business research; marketing research; personnel recruitment; business management and organization consultancy; business organization consultancy; business management consultancy; personnel management consultancy; professional business consultancy; layout services for advertising purposes; marketing; business management of performing artists; business management of sports people; news clipping services; updating of advertising material; word processing; organization of exhibitions for commercial or advertising purposes; arranging newspaper subscriptions for others; organization of fashion shows for promotional purposes; organization of trade fairs for commercial or advertising purposes; shop window dressing; business appraisals; payroll preparation; data search in computer files for others; sponsorship search; business management assistance; commercial or industrial management assistance; economic forecasting; auctioneering; retail or wholesale services for pharmaceutical, veterinary and sanitary preparations and medical supplies; sales promotion for others; production of advertising

films; office machines and equipment rental; rental of advertising time on communication media; publicity material rental; rental of vending machines; rental of photocopying machines; publication of publicity texts; radio advertising; bill-posting; distribution of samples; dissemination of advertising matter; direct mail advertising; writing of publicity texts; on-line advertising on a computer network; advertising by mail order; television advertising; document reproduction; compilation of statistics; compilation of information into computer databases; business inquiries; systemization of information into computer databases; tax preparation; drawing up of statements of accounts; telemarketing services; psychological testing for the selection of personnel; business management of hotels; commercial administration of the licensing of the goods and services of others; administrative processing of purchase orders; public relations; modelling for advertising or sales promotion; typing; relocation services for businesses; price comparison services; secretarial services; procurement services for others [purchasing goods and services for other businesses]; shorthand; outsourcing services [business assistance]; telephone answering for unavailable subscribers; photocopying services; business efficiency expert services; transcription of communications [office functions]; presentation of goods on communication media, for retail purposes; advisory services for business management.

38 – Telecommunications; news agency services; wireless broadcasting; television broadcasting; cable television broadcasting; electronic bulletin board services [telecommunications services]; information about telecommunication; providing user access to global computer networks; providing access to databases; providing telecommunications connections to a global computer network; providing telecommunication channels for teleshopping services; message sending; computer aided transmission of messages and images; transmission of telegrams; transmission of digital files; providing online forums; videoconferencing services; rental of message sending apparatus; rental of access time to global computer networks; rental of modems; rental of telecommunication equipment; rental of telephones; rental of facsimile apparatus; radio broadcasting; communications by fiber optic networks; communications by cellular phones; communications by computer terminals; satellite transmission; communications by telegrams; communications by telephone; facsimile transmission; paging services [radio, telephone or other means of electronic communication]; teleconferencing services; telex services; voice mail services; telegraph services; telephone services; providing internet chatrooms; transmission of greeting cards online; electronic mail and mailbox services; telecommunications routing and junction services.

41 – Providing of training; entertainment services; sporting and cultural activities; modelling for artists; academies [education]; rental of sports grounds; rental of tennis courts; lending library services; booking of seats for shows; videotaping; physical education; discotheque services; animal training; dubbing; gambling services; publication of books; education information; recreation information; entertainment information; movie studio services; layout services, other than for advertising purposes; microfilming; videotape editing; production of radio and television programmes; game services provided on-line from a computer network; religious education; gymnastic instruction; correspondence courses; practical training [demonstration]; organization of balls; providing recreation facilities; arranging and conducting of colloquiums; arranging and conducting of congresses; arranging and conducting of conferences; arranging and conducting of concerts; arranging and conducting of workshops [training]; arranging and conducting of seminars; arranging and conducting of symposiums; organization of competitions [education or entertainment]; arranging of beauty contests; organization of lotteries; organization of fashion shows for entertainment purposes; organization of shows [impresario services]; organization of sports competitions; vocational guidance [education or training advice]; amusement park services; sign language interpretation; television entertainment; mobile library services; vocational retraining; providing golf facilities; providing sports facilities; providing amusement arcade services; cinema presentations; presentation of live performances; theatre productions; conducting fitness classes; educational examination; timing of sports events; film production, other than advertising films; rental of audio equipment; rental of video cameras; rental of video cassette recorders; rental of videotapes; rental of show scenery; rental of sound recordings; toy rental; rental of motion pictures; games equipment rental; rental of stadium facilities; rental of lighting apparatus for theatrical sets or television studios; rental of radio and television sets; rental of skin diving equipment; rental of sports equipment, except vehicles; rental of stage scenery; electronic desktop publishing; on-line publication of electronic books and journals; publication of texts, other than publicity texts; radio entertainment; entertainer services; zoological garden services; news reporters services; party planning [entertainment]; music composition services; subtitling; holiday camp services [entertainment]; disc jockey services; personal trainer services [fitness training]; providing casino facilities [gambling]; calligraphy services; club services [entertainment or education]; providing museum facilities [presentation, exhibitions]; teaching; orchestra services; translation; ticket agency services [entertainment]; coaching [training]; sport camp services; recording studio

services; language interpreter services; services of schools [education]; nursery schools; photography; photographic reporting; boarding school education; production of shows; health club services [health and fitness training]; nightclub services [entertainment]; presentation of variety shows; providing on-line electronic publications, not downloadable; organization of exhibitions for cultural or educational purposes; karaoke services; videotape film production, other than advertising films; rental of cinematographic apparatus; writing of texts, other than publicity texts; scriptwriting, other than for advertising purposes.

42 – Scientific and technological services and research and design relating thereto; industrial analysis and research services; design and development of computer hardware and software; water analysis; computer system analysis; handwriting analysis [graphology]; chemical analysis; energy auditing; recovery of computer data; industrial design; graphic arts design; computer virus protection services; technical project studies; oil-field surveys; geological surveys; engineering; installation of computer software; meteorological information; material testing; textile testing; bacteriological research; biological research; geological research; research in the field of environmental protection; cosmetic research; mechanical research; chemical research; research and development of new products for others; scientific research; analysis for oil-field exploitation; underwater exploration; technical research; clinical trials; calibration [measuring]; information technology [IT] consultancy; consultancy in the design and development of computer hardware; architectural consultancy; computer software consultancy; oil-well testing; quality control; vehicle roadworthiness testing; web site design consultancy; land surveying; dress designing; updating of computer software; monitoring of computer systems by remote access; maintenance of computer software; authenticating works of art; design of interior decor; quality evaluation of standing timber; quality evaluation of wool; digitization of documents [scanning]; conversion of data or documents from physical to electronic media; urban planning; providing search engines for the internet; computer system design; rental of web servers; computer rental; rental of computer software; geological prospecting; oil prospecting; hosting computer sites [web sites]; copying of computer programs; construction drafting; computer software design; cloud seeding; consultancy in the field of energy-saving; creating and maintaining web sites for others; computer programming; chemistry services; packaging design; scientific laboratory services; styling [industrial design]; physics [research]; surveying; provision of scientific information, advice and consultancy in relation to carbon offsetting; data conversion of computer

programs and data [not physical conversion]; server hosting.

(260) AM 2017 89065 A

(800) 1313651

(891) 2016 05 25

(731) Obshchestvo S Ogranichennoy

Otvetstvennostyu "Torgovy dom "Arkona"

ul. Bolshaya Novodmitrovskaya, 14, str. 4,

RU-127015 Moscow; Russian Federation

(540)

ЧЁРНЫЙ ГОРОД

(591) Black, white

(511)

32 – Aperitifs, non-alcoholic; waters [beverages]; aerated water; mineral water [beverages]; table waters; kvass [non-alcoholic beverage]; cocktails, non-alcoholic; beer-based cocktails; lemonades; peanut milk [non-alcoholic beverage]; milk of almonds [beverage]; non-alcoholic beverages; isotonic beverages; non-alcoholic honey-based beverages; aloe vera drinks, non-alcoholic; whey beverages; non-alcoholic fruit juice beverages; fruit nectars, non-alcoholic; orgeat; beer; powders for effervescing beverages; sarsaparilla [non-alcoholic beverage]; syrups for making lemonade; smoothies; tomato juice [beverage]; cider, non-alcoholic; vegetable juices [beverages]; fruit juices; preparations for making aerated water; preparations for making liqueurs; preparations for making mineral water; preparations for making beverages; must; grape must, unfermented; beer wort; malt wort; pastilles for effervescing beverages; sherbets [beverages]; non-alcoholic fruit extracts; extracts of hops for making beer; essences for making beverages; tonic water.

33 – Alcoholic beverages, except beer; aperitifs; arack [arak]; brandy; wine; piquette; whisky; vodka; anisette [liqueur]; kirsch; gin; digesters [liqueurs and spirits]; cocktails; curacao; anise [liqueur]; liqueurs; pre-mixed alcoholic beverages, other than beer-based; alcoholic beverages containing fruit; spirits [beverages]; distilled beverages; mead [hydromel]; peppermint liqueurs; bitters; nira [sugarcane-based alcoholic beverage]; rum; sake; perry; cider; rice alcohol; alcoholic extracts; fruit extracts, alcoholic; alcoholic essences.

(260) AM 2017 89066 A

(800) 1313700

(891) 2016 07 21

(731) ALUMINIOS CORTIZO, S.A.

Lg. Extramundi, s/n, E-15901 PADRON

(A CORUÑA); Spain

(540)



(591) Pantone cool gray 8, blue (Pantone 647 C), blue (Pantone 646 C).

(511)

6 – Building materials of metal (shaped sections for metal joinery).

(260) AM 2017 89071 A

(800) 1313729

(891) 2016 07 14

(731) DMG MORI CO., LTD

106, Kitakoriyama-cho, Yamatokoriyama-shi, Nara 639-1160; Japan

(540)

CMX

(591) Black, white

(511)

7 – Metalworking machines and tools, and their accessories; numerical controllers for NC machine tools.

(260) AM 2017 89072 A

(800) 1313736

(891) 2016 08 11

(731) NOVARTIS AG

CH-4002 Basel; Switzerland

(540)

SMARTEARS

(511)

9 – Contact lenses.

(260) AM 2017 89074 A

(800) 1313757

(891) 2016 08 22

(731) Novartis AG

CH-4002 Basel; Switzerland

(540)

AIR OPTIX PLUS HYDRAGLYDE

(511)

9 – Contact lenses.

(260) AM 2017 89075 A

(800) 1313824

(891) 2016 06 08

(731) PHARMEX S.A.

Commercial-Technical-Touristic & Industrial Company-Representations-Imports-Trading-Pharmaceuticals-Cosmetics

132 Kifisou Avenue, Peristeri GR-121 31

Attica; Greece

(540)



(591) White, yellow, light blue, green

(511)

3 – Bleaching preparations and other substances for laundry use; cleaning, polishing, scouring and abrasive preparations; soaps; perfumery, essential oils, cosmetics, hair lotions; dentifrice.

(260) AM 2017 89080 A

(800) 1313860

(891) 2016 03 16

(731) JALA GROUP INC.

No. 12, Li Feng Road, Fengxian District, Shanghai; China

(540)

CHANDO 自然堂

(591) Black, white

(511)

3 – Hair conditioner; shampoos; hair lotions; stain removers; polishing preparations; smoothing stones; rose oil; eyebrow cosmetics; lotions for cosmetic purposes; toilet water; cosmetics; cosmetic kits; beauty masks; lipsticks; perfumes; eyeshadow; rouge; spot removing cream; skin whitening cream; eyebrow pencils; lip glosses; sunscreen preparations; lip balm; anti-wrinkle cream; dentifrices; mouth washes, not for medical purposes; incense; cosmetics for animals; air fragrancing preparations.

(260) AM 2017 89081 A

(800) 1313878

(891) 2016 04 14

(731) ADEM DEMIRBAS

Dihangir Mah. Güldünya Sok. Kömür apt. No:3 D:1 Avcilar, ISTANBUL; Turkey

(540)

MISSCIX

(591) Black, white

(511)

25 – Clothing, including underwear and outer clothing, other than special purpose protective clothing; socks; footwear; headgear.

35 – Advertising, marketing and public relations; organization of exhibitions and trade fairs for

commercial or advertising purposes; office functions; secretarial services, arranging newspaper subscriptions for others; compilation of statistics, rental of office machines; systemization of information into computer databases; telephone answering for unavailable subscribers; business management, business administration and business consultancy; accounting; commercial consultancy services; personnel recruitment, personnel placement, employment agencies, import-export agencies, temporary personnel placement services; business appraisals; auctioneering; the bringing together, for the benefit of others, of a variety of goods, enabling customers to conveniently view and purchase those goods, such services may be provided by retail stores, wholesale outlets, by means of electronic media or through mail order catalogues.

(260) AM 2017 89082 A
(800) 1313885
(891) 2016 04 20
(731) Guangdong Yunlianhui Network Technology Co., Ltd
Room B501, Area B, Guangzhou International Business Incubator, No. 3 Juquan Road, Science City, High Technology Industrial Development Zone, Guangzhou City
Guangdong Province; China

(540)

云 联 惠
YUNLIANHUI

(591) Black, white
(511)
35 – Advertising; outsourcing services in the nature of business assistance; providing business information via a website; sales promotion for others; personnel management consultancy; relocation services for businesses; secretarial services; accounting; sponsorship search; retail or wholesale service for pharmaceutical, veterinary and sanitary preparations and medical products.

(260) AM 2017 89083 A
(800) 1313902
(891) 2016 04 13
(731) Zhou Zhendi, Zhou Xiaogang
Room 1301, Unit 2, Building 2,
Lanseqianjiang, No. 231 Kunpeng Road,
Shangcheng District Hangzhou Zhejiang;
China

(540)

flower myth
花语传说

(591) Black, white
(511)
3 – Washing preparations; cleaning preparations; shining preparations [polish]; grinding preparations; perfumery; cosmetics; dentifrices; incense; cosmetics for animals; air fragrancing preparations.

(260) AM 2017 89084 A
(800) 1313920
(891) 2016 07 05
(731) WENZHOU MEIERTE ELECTRIC CO., LTD
Floor 3, No. 3807, binhai park 3rd, Wenzhou economic&technological development area, Zhejiang; China

(540)



(591) Black, white
(511)
9 – Computers; light dimmers [regulators], electric; remote control apparatus; control panels [electricity]; sockets, plugs and other contacts [electricity]; distribution boxes [electricity]; switches, electric; batteries; measuring devices, electric.

(260) AM 2017 89106 A
(800) 1315043
(891) 2016 06 10
(731) Kuznetsova Hanna Oleksandrivna
provulok Petropavlivskiyi, budynok 19, m.,
Kyiv 04073; Ukraine

(540)

Quiss

(591) Black and white
(511)
3 – Hair colorants; lip glosses; nail polish; lipsticks; lacquer-removing preparations; cosmetics; eyebrow cosmetics; cosmetic preparations for eyelashes; make-up powder; cosmetic kits; cosmetic preparations for skin care; sun-tanning preparations [cosmetics]; cosmetic creams; hair spray; eyebrow pencils; cosmetic pencils; oils for cosmetic purposes; perfumery; pomades for cosmetic purposes; make-up preparations; nail care preparations; make-up removing preparations; mascara; cosmetic dyes; shampoos.

(260) AM 2017 89107 A

(800) 1315074

(891) 2016 04 27

(731) Ilchenko Vitalii Volodymyrovych

vul. Moldavska, 2, kv. 44, m. Kyiv 03057;

Ukraine

(540)

UKRAVIT

(591) Black and green

(511)

1 – Bacterial preparations other than for medical and veterinary use; bacteriological preparations other than for medical and veterinary use; biological preparations, other than for medical or veterinary purposes; biochemical catalysts; hormones for hastening the ripening of fruit; potting soil; earth for growing; humus; defoliants; additives, chemical, to insecticides; additives, chemical, to fungicides; fertilizers; fertilizing preparations; enzymes for industrial purposes; enzyme preparations for industrial purposes; tree cavity fillers (forestry); grafting mastic for trees; gums (adhesives) for industrial purposes; glutinous preparations for tree-banding; gluten (glue), other than for stationery or household purposes; compost; cultures of microorganisms, other than for medical and veterinary use; blue vitriol; humus top dressing; surface-active chemical agents; preparations of trace elements for plants; preparations of microorganisms, other than for medical and veterinary use; anti-sprouting preparations for vegetables; flower preservatives; seed preserving substances; plant growth regulating preparations; sulfur; salts (fertilisers); superphosphates (fertilisers); peat (fertiliser); peat pots for horticulture; phosphates (fertilisers); vine disease preventing chemicals; chemicals for use in forestry, except fungicides, herbicides, insecticides and parasiticides; agricultural chemicals, except fungicides, herbicides, insecticides and parasiticides; chemical preparations to prevent mildew; chemical preparations for protection against wheat blight (smut); carbolineum for the protection of plants; loam; slag (fertilisers).

5 – Acaricides; aconitine; alkaloids for medical purposes; alginates for pharmaceutical purposes; alginate dietary supplements; algicides; aldehydes for pharmaceutical purposes; amino acids for veterinary purposes; amino acids for medical purposes; analgesics; anaesthetics; antibiotics; appetite suppressants for medical purposes; first-aid boxes, filled; aluminium acetate for pharmaceutical purposes; acetates for pharmaceutical purposes; cotton for medical purposes; tonics (medicines); germicides; bacterial poisons; bacterial preparations for medical and veterinary use; bacteriological preparations for medical and veterinary use; balms for medical purposes; balsamic preparations for medical purposes;

aseptic cotton; tobacco-free cigarettes for medical purposes; bandages for dressings; albumin dietary supplements; albuminous preparations for medical purposes; albuminous foodstuffs for medical purposes; biological tissue cultures for veterinary purposes; biological tissue cultures for medical purposes; biological preparations for veterinary purposes; biological preparations for medical purposes; biocides; bismuth subnitrate for pharmaceutical purposes; flaxseed meal for pharmaceutical purposes; flour for pharmaceutical purposes; bracelets for medical purposes; bromine for pharmaceutical purposes; bronchodilating preparations; vaginal washes; petroleum jelly for medical purposes; vaccines; wadding for medical purposes; absorbent cotton; veterinary preparations; decoctions for pharmaceutical purposes; tartar for pharmaceutical purposes; vitamin preparations; mineral waters for medical purposes; hydrated chloral for pharmaceutical purposes; dietary fiber; charcoal for pharmaceutical purposes; gases for medical purposes; gallic acid for pharmaceutical purposes; guaiacol for pharmaceutical purposes; haematogen; haemoglobin; herbicides; panty liners (sanitary); menstruation knickers; sanitary panties; menstruation bandages; sanitary napkins; sanitary towels; menstruation tampons; hydrastine; hydrastinine; mustard for pharmaceutical purposes; mustard oil for medical purposes; mustard plasters; vermifuges; glycerine for medical purposes; glycerophosphates; glucose for medical purposes; hormones for medical purposes; mud for baths; medicinal mud; rubber for dental purposes; gum for medical purposes; gamboge for medical purposes; gurjun (gurjon, gurjan) balsam for medical purposes; disinfectants; disinfectants for hygiene purposes; disinfectants for chemical toilets; deodorants for clothing and textiles; deodorants, other than for human beings or for animals; detergents for medical purposes; digitalin; diagnostic preparations for medical purposes; diastase for medical purposes; dietary supplements for animals; glucose dietary supplements; flaxseed dietary supplements; flaxseed oil dietary supplements; royal jelly dietary supplements; pollen dietary supplements; propolis dietary supplements; wheat germ dietary supplements; dietetic beverages adapted for medical purposes; dietetic substances adapted for medical use; dietetic foods adapted for medical purposes; yeast for pharmaceutical purposes; yeast dietary supplements; eucalyptus for pharmaceutical purposes; eucalyptol for pharmaceutical purposes; extracts of hops for pharmaceutical purposes; elixirs (pharmaceutical preparations); esters for pharmaceutical purposes; cellulose esters for pharmaceutical purposes; ethers for pharmaceutical purposes; cellulose ethers for pharmaceutical purposes; gelatine for medical purposes; milking grease; greases for veterinary purposes; greases for medical purposes; jujube, medicated; chewing gum for medical purposes;

nervines; sedatives; personal sexual lubricants; dental amalgams; dental amalgams of gold; dental mastics; dental cements; isotopes for medical purposes; adjuvants for medical purposes; reagent paper for medical or veterinary purposes; insecticides; Irish moss for medical purposes; caustic pencils; caustics for pharmaceutical purposes; iodine for pharmaceutical purposes; alkaline iodides for pharmaceutical purposes; iodides for pharmaceutical purposes; iodoform; casein dietary supplements; calomel; camphor for medical purposes; camphor oil for medical purposes; capsules for medicines; carbolineum (parasiticide); castor oil for medical purposes; cachou for pharmaceutical purposes; quassia for medical purposes; quebracho for medical purposes; oxygen for medical purposes; acids for pharmaceutical purposes; oxygen baths; bone cement for surgical and orthopaedic purposes; adhesives for dentures; fly catching adhesives; cocaine; collodion for pharmaceutical purposes; compresses; condurango bark for medical purposes; angostura bark for medical purposes; cedar wood for use as an insect repellent; mangrove bark for pharmaceutical purposes; barks for pharmaceutical purposes; cinchona for medical purposes; rhubarb roots for pharmaceutical purposes; lint for medical purposes; collyrium; cream of tartar for pharmaceutical purposes; creosote for pharmaceutical purposes; blood for medical purposes; depuratives; haemostatic pencils; styptic preparations; dill oil for medical purposes; croton bark; starch for dietetic or pharmaceutical purposes; cultures of microorganisms for medical or veterinary use; curare; dental lacquer; lactose for pharmaceutical purposes; lecithin for medical purposes; lecithin dietary supplements; fly catching paper; adhesive bands for medical purposes; medicine cases, portable, filled; medicines for alleviating constipation; eyepatches for medical purposes; medical preparations for slimming purposes; drugs for medical purposes; medicines for veterinary purposes; remedies for perspiration; medicines for human purposes; medicines for dental purposes; medicinal roots; medicinal tea; medicinal herbs; remedies for foot perspiration; medicinal drinks; medicinal infusions; medicinal oils; medicinal hair growth preparations; liniments; liquorice for pharmaceutical purposes; dog lotions; lotions for veterinary purposes; lotions for pharmaceutical purposes; lupulin for pharmaceutical purposes; candy for medical purposes; flaxseed for pharmaceutical purposes; mint for pharmaceutical purposes; magnesia for pharmaceutical purposes; sunburn ointments; ointments for pharmaceutical purposes; frostbite salve for pharmaceutical purposes; gauze for dressings; teeth filling material; dental impression materials; royal jelly for pharmaceutical purposes; melissa water for pharmaceutical purposes; menthol; milk of almonds for pharmaceutical purposes; dog washes; animal washes; cattle

washes; myrobalan bark for pharmaceutical purposes; mineral food supplements; bunion pads; moleskin for medical purposes; lacteal flour for babies; milk ferments for pharmaceutical purposes; sea water for medicinal bathing; scapulars for surgical purposes; vesicants; narcotics; tincture of iodine; tinctures for medical purposes; fumigation preparations for medical purposes; fumigating pastilles; cachets for pharmaceutical purposes; wart pencils; headache pencils; oil of turpentine for pharmaceutical purposes; opium; opodeldoc; rat poison; poisons; cooling sprays for medical purposes; air purifying preparations; leeches for medical purposes; stick liquorice for pharmaceutical purposes; pants, absorbent, for incontinents; paper for mustard plasters; mothproof paper; parasiticides; lozenges for pharmaceutical purposes; insect repellent incense; pectin for pharmaceutical purposes; diapers for incontinents; pepsins for pharmaceutical purposes; peptones for pharmaceutical purposes; dressings, medical; pearl powder for medical purposes; hydrogen peroxide for medical purposes; pesticides; tanning pills; appetite suppressant pills; slimming pills; antioxidant pills; babies' diapers (napkins); diapers for pets; babies' diaper-pants; pyrethrum powder; blood plasma; adhesive plasters; breast-nursing pads; nutritional supplements; nutritive substances for microorganisms; bacteriological culture mediums; pomades for medical purposes; powder of cantharides; porcelain for dental prostheses; laxatives; belts for sanitary napkins (towels); haemorrhoid preparations; preparations for callouses; chilblain preparations; pharmaceutical preparations for treating sunburn; corn remedies; preparations for reducing sexual activity; air deodorising preparations; mothproofing preparations; preparations for destroying dry rot fungus; larvae exterminating preparations; preparations for destroying mice; fly destroying preparations; vermin destroying preparations; slug exterminating preparations; preparations for destroying noxious animals; preparations for the treatment of burns; ophotherapy preparations; mouthwashes for medical purposes; soil-sterilising preparations; bath preparations for medical purposes; aloe vera preparations for pharmaceutical purposes; lime-based pharmaceutical preparations; preparations of trace elements for human and animal use; bismuth preparations for pharmaceutical purposes; opiates; preparations to facilitate teething; eye-washes; poultices; chemical conductors for electrocardiograph electrodes; food for babies; by-products of the processing of cereals for dietetic or medical purposes; evacuants; propolis for pharmaceutical purposes; protein dietary supplements; protein supplements for animals; asthmatic tea; febrifuges; chemical contraceptives; antiseptic cotton; antiseptics; corn rings for the feet; antiparasitic collars for animals; antiparasitic preparations; anti-rheumatism bracelets; anti-rheumatism

rings; anti-uric preparations; anticryptogamic preparations; radium for medical purposes; radioactive substances for medical purposes; radiological contrast substances for medical purposes; insect repellents; repellents for dogs; digestives for pharmaceutical purposes; cod liver oil; fish meal for pharmaceutical purposes; ergot for pharmaceutical purposes; solutions for contact lenses; solvents for removing adhesive plasters; mercurial ointments; sarsaparilla for medical purposes; Goulard water; suppositories; tissues impregnated with pharmaceutical lotions; serotherapeutic medicines; siccatives (drying agents) for medical purposes; serums; syrups for pharmaceutical purposes; sulfur sticks (disinfectants); soporifics; bicarbonate of soda for pharmaceutical purposes; bath salts for medical purposes; smelling salts; salts for mineral water baths; potassium salts for medical purposes; mineral water salts; salts for medical purposes; sodium salts for medical purposes; malt for pharmaceutical purposes; malted milk beverages for medical purposes; semen for artificial insemination; medicinal alcohol; alcohol for pharmaceutical purposes; alloys of precious metals for dental purposes; douching preparations for medical purposes; sterilising preparations; steroids; stem cells for veterinary purposes; stem cells for medical purposes; dental abrasives; strychnine; sulfonamides (medicines); vulnerary sponges; therapeutic preparations for the bath; thermal water; turpentine for pharmaceutical purposes; thymol for pharmaceutical purposes; gentian for pharmaceutical purposes; herbal teas for medicinal purposes; smoking herbs for medical purposes; tobacco extracts (insecticides); pharmaceutical preparations; pharmaceutical preparations for treating dandruff; pharmaceutical preparations for skin care; phenol for pharmaceutical purposes; fennel for medical purposes; enzymes for veterinary purposes; enzymes for medical purposes; ferments for pharmaceutical purposes; enzyme dietary supplements; enzyme preparations for veterinary purposes; enzyme preparations for medical purposes; formic aldehyde for pharmaceutical purposes; molding wax for dentists; phosphates for pharmaceutical purposes; fungicides; chemical preparations to treat wheat blight (smut); chemical preparations for treating phylloxera; chemico-pharmaceutical preparations; chemical preparations for the diagnosis of pregnancy; vine disease treating chemicals; chemical preparations for veterinary purposes; chemical preparations for medical purposes; chemical preparations for pharmaceutical purposes; chemical preparations to treat mildew; chemical reagents for medical or veterinary purposes; quinine for medical purposes; chinoline for medical purposes; surgical glues; surgical dressings; surgical implants comprised of living tissues; diabetic bread adapted for medical use; chloroform; flowers of sulfur for pharmaceutical purposes; cement for animal hooves; candy,

medicated; sugar for medical purposes; contact lens cleaning preparations; jalap.

44 – Lawn care; flower arranging; landscape gardening; landscape design; farming equipment rental; weed killing; vermin exterminating for agriculture, horticulture and forestry; horticulture; aerial and surface spreading of fertilizers and other agricultural chemicals; plant nursery services; tree surgery; gardening; tree planting for carbon offsetting purposes.

(260) AM 2017 89221 A

(800) 1314854

(891) 2016 01 18

(731) Genesis Patent AG

c/o HTG Ventures AG, Rothusstraße 21,
CH-6331 Hünenburg; Switzerland

(540)



(591) Blue, grey and green

(511)

7 – Automatic dispensing machines; beverage preparation and vending machines [electromechanical beverage preparation machines]; computer-operated beverage vending machines; all the aforementioned goods only for use in aircrafts and other mass transportation vehicles.

9 – Data storage devices, data processing equipment incorporated in automatic beverage preparation and dispensing machines; recorded data collected from automatic beverage preparation and dispensing machines; computer software for automatic beverage preparation and dispensing machines; all the aforementioned goods only for use in aircrafts and other mass transportation vehicles.

11 – Food and beverage cooking, heating, cooling and treatment equipment; refrigerated dispensing units for beverages; refrigerated beverage dispensing units [other than vending] for use in aircrafts and other mass transportation vehicles.

20 – Furniture and furnishings, included in this class; trolleys.

35 – Advertising; business management; business administration; clerical services; business assistance, management and administrative services; business analysis, research and information services in relation to automatic beverage preparation and dispensing machines; rental of vending machines for beverage; administrative data processing in relation to automatic beverage preparation and dispensing machines; data management services in relation to

automatic beverage preparation and dispensing machines; data processing in relation to automatic beverage preparation and dispensing machines; compilation and systemization of information from automatic beverage preparation and dispensing machines into computer databases for others; provision of company data from automatic beverage preparation and dispensing machines for others; all the aforementioned services only for use in aircrafts and other mass transportation vehicles.

37 – Installation, repair and maintenance of beverage vending machines for use in aircrafts and other mass transportation vehicles.

42 – Software development, programming and implementation; computer hardware development; computerised analysis of data; all the aforementioned services only in relation to automatic beverage preparation and dispensing machines for use in aircrafts and other mass transportation vehicles.

(260) AM 2017 89247 A

(800) 1316581

(891) 2016 08 01

(731) MİSBİS GIDA SANAYİ VE TİCARET

ANONİM ŞİRKETİ

Selimpaşa Sanayi Bölgesi, Araptepe

Mevkii, 5007, Sokak No: 10, SILIVRI-

İSTANBUL; Turkey

(540)

MISBIS

(511)

30 – Confectionery, chocolate, biscuits, crackers, wafers, cakes.

(260) AM 2017 89249 A

(800) 1315255

(891) 2016 05 12

(731) WSCAD electronic GmbH

Dieselstraße 4, 85232 Bergkirchen;

Germany

(540)



(591) White, grey, yellow

(526) ELECTRICAL ENGINEERING

(511)

9 – CDs, DVDs and other digital recording media, namely compact discs [ROM, memory, sound, image], USB sticks; computer software, namely computer programs / software [recorded, downloadable], software applications for computers [downloadable].

38 – Telecommunications, namely providing access to a global computer network, providing online forums, communication services via computer terminals, transmission of digital files.

42 – Design and development of computer software, namely updating of computer software, consultancy in the field of computer / information technology, cloud computing, computer software consulting / system analysis, design of computer software / systems, creation of programs for data processing, conversion of computer programs and data, server hosting, software as a service, rental of computer software / web servers, maintenance of computer software.

(260) AM 2017 89250 A

(800) 1315275

(891) 2016 05 06

(731) LINZ ELECTRIC S.P.A.

Viale del Lavoro, 30, I-37040 Arcole (VR);

Italy

(540)



(591) Blue and orange

(511)

7 – Submersible pumps; centrifugal pumps; electrical pumps; electric compressors; pumps [machines]; compressors; alternators; electric motors.

(260) AM 2017 89251 A

(800) 1315277

(891) 2016 04 04

(731) Hitze Sp. z o.o

Ul. Gdyńska 32. PL-26-600 Radom; Poland

(540)



(591) Grey, red and white

(511)

6 – Fireplace fenders; fire grates (domestic -); fire grate fronts (domestic -); firing grates for solid fuel burners or heating apparatuses; fire grates (domestic -) of metal; crucible liners.

11 – Domestic gas fires; fireplaces; electric fires; cast metal fireplaces; fireplace inserts in the nature of solid fuel burners; inset hot plates; heating cartridges; fireplace inserts; chimney extractors.

35 – Retailing or wholesaling of the following goods: domestic gas fireplaces, fireplaces, electric fires, cast metal fireplaces, fire guards, domestic fire grates, domestic fire grate fronts, firing grates for solid fuel, domestic fire grates of metal, fireplace inserts in the nature of solid fuel burners, inset hot plates, heating cartridges, fireplace inserts, crucible liners, chimney extractors; commercial information; distribution of prospectuses and samples; marketing; advertising; radio advertising; television advertising; press advertising; advertising in websites on the internet; dissemination of advertising matter; presentation of goods via communications media (retailing); arranging and participating in trade fairs, exhibitions and demonstrations; consumer advice shops; rental of advertising space.

(260) AM 2017 89252 A
(800) 1315302
(891) 2015 12 31
(731) Limited Liability Company «August»
ul. Zvezdnaya 1, building A, RU-196158
Saint-Petersburg; Russian Federation
(540)

oodji

(591) Black and white
(511)
18 – Leather and imitations of leather, pocket wallets; business card cases; purses; vanity cases, not fitted; leather straps; rucksacks; handbags; beach bags; bags for sports; valises; attaché cases, trunks and travelling bags; animal skins, hides; umbrellas, parasols and walking sticks.
25 – Clothing, footwear, headgear.

(260) AM 2017 89253 A
(800) 1315335
(891) 2016 03 25
(731) The Polo/Lauren Company L.P.
650 Madison Avenue, New York, New York
10022; USA
(540)

POLO  RALPH LAUREN

(591) Black and white
(511)
35 – Retail sale services and online retail store services featuring clothing for men, women and children, footwear, headgear for wear, fashion and home collection accessories.

(260) AM 2017 89254 A
(800) 1315351
(891) 2016 04 11
(731) Foshan Royalking Sanitary Ware Co., Ltd
Xingtou Industrial Zone, Nanzhuang Town,
Chancheng District, Foshan City, Guangdong
Province; China

(540)
SSWW

(591) Black and white
(511)
6 – Water-pipes of metal; penstock- pipes of metal; cabanas of metal; doors of metal; door knockers; door handles of metal; coat hooks, of metal; towel dispensers, fixed, of metal; small hardware of metal; fittings of metal for furniture; wire of common metal alloys, except fuse wire; clips of metal for cables and pipes; works of art of common metal.
11 – Hot air bath fittings; bath tubs; bath tubs for sitz-baths; bath fittings; heaters for baths; showers; toilets; sauna bath installations; water faucet; water-pipes for sanitary installations; fountains; shower cubicles; disinfectant dispensers for toilets; water supply installations; water heater; microwave ovens [cooking apparatus]; lighting apparatus and installations; pipe accessories for hot-water heating installations.

20 – Loading pallets, not of metal; reservoirs, not of metal nor of masonry; cask stands, not of metal; removable mats for sinks; removable mats or covers for sinks; identity (number) plates, not of metal; decorations of plastic for foodstuffs; crates for household pets; identification bracelets for hospital purposes, not of metal; funerary urns.

(260) AM 2017 89255 A
(800) 1315354
(891) 2016 03 24
(731) WU GUICHUN
No. 1 Bldg. No. 17, 2 District, Xiawan
Village, Jiangdong Street, Yiwu, Zhejiang
Province; China
(540)

Cacao

(591) Black and white
(511)
16 – Wood pulp paper; paper printed with wood grain pattern; cardboard; note books; cardboard tubes; books; newspapers; photographs [printed]; packing paper; bookbinding material; paper clasps; ink; blotters; ink stones; ink sticks; stamps [seals]; steel pens; pen clips; pencils; painters' brushes; pencil leads; pen caps; propelling pencils; nibs;

boxes for pens; writing materials; charcoal pencils; drawing pens; fountain pens; balls for ball-point pens; paintbrushes; penholders; writing brushes; writing instruments; marking pens [stationery]; propelling pencil; crayons; ball- pen ink; broad-tip pen; contour pen; oil painting stick; sketching charcoal stick; whiteboard pen; gummed tape [stationery]; drawing instruments; drawing materials; printing type; teaching materials [except apparatus]; tailors' chalk; modelling materials; chaplets.

(260) AM 2017 89256 A

(800) 429613

(891) 2016 08 04

(731) JOINT-STOCK COMPANY "IZHEVSKY MEKHANICHESKY ZAVOD"
8, Promyshlennaya St., RU-426063 Izhevsk;
Russian Federation

(540)

"Baikal"

(591) Black, white

(511)

13 – One or two-barrel shotguns of all design, 5.6 mm sports guns.

(260) AM 2017 89264 A

(800) 1315372

(891) 2016 04 13

(731) Shanghai Cyreddy New Energy Vehicle Automobile Co., Ltd
Suite 218, 569 Anchi Road, Anting Town, Jiading District, 201805 Shanghai;
Shanghai Cyreddy New Energy Vehicle Automobile Co., Ltd
Suite 218, 569 Anchi Road, Anting Town, Jiading District, 201805 Shanghai; China;

(540)

蔚来汽车

(591) Black and white

(511)

12 – Electric vehicles; motors for land vehicles; motorcycles; sports cars; cars; bumpers for automobiles; automobile wheels; tires for vehicle wheels; steering wheels for vehicles.

37 – Motor vehicle maintenance and repair; car washing; anti-rust treatment for vehicles; vehicle breakdown assistance [repair]; vehicle battery charging.

(260) AM 2017 89265 A

(800) 1315431

(891) 2016 07 05

(731) RENAISSANCE PERFECT S.R.L.

Întreprindere Cu Capital Străin

Str. Chişinău nr. 94 "A", Cricova, MD-2084

Chişinău; Republic of Moldova

(540)



(591) Black and white

(554) Three-dimensional

(511)

33 – Alcoholic beverages (except beers).

(260) AM 2017 89270 A

(800) 460486

(891) 2016 10 10

(731) Janssen Pharmaceutica N.V.

Turnhoutseweg 30, B-2340 Beerse; Belgium

(540)

PDS

(511)

10 – Surgical, medical, dental, and veterinary instruments and apparatus (including artificial limbs, eyes and teeth).

(260) AM 2017 89271 A

(800) 1315437

(891) 2016 07 19

(731) Zimmer, Inc.

345 E. Main Street, Warsaw IN 46580; USA

(540)

ZIMMER BIOMET

(591) Black and white

(511)

5 – Human allograft tissue; human allograft and xenograft implants; biological tissue extracts for medical purposes; biological tissue grafts; human bone grafts; bone substitution materials composed of natural biological materials; wound dressings; orthopedic, spinal and dental implants composed of natural biological materials; bone cements for medical purposes; dental preparations and compounds, namely, bone growth substitutes in the

nature of bone growth media consisting of biological materials, biological tissue matrices and biological membranes, all for medical purposes.

10 – Orthopedic, spinal and dental implants composed of artificial materials and surgical instruments used in association therewith; bone substitution materials composed of artificial materials; external fixation devices for use in orthopedic surgery; slings; orthopedic braces; splints; anti-embolism stockings for medical purposes; natural or synthetic polymers for use in tissue repair, regeneration and augmentation.

44 – Providing medical information in the orthopedic, spinal, dental and surgical fields.

(260) AM 2017 89280 A

(800) 1315545

(891) 2016 08 15

(731) AO (JSC) Polisorb

Tomskaya street, 14, Kopeysk, RU-456652

Chelyabinsk region; Russian Federation

(540)

ПОЛИСОРБ МП

(591) Black and white

(511)

5 – By-products of the processing of cereals for dietetic or medical purposes; chemico-pharmaceutical preparations; medical preparations for slimming purposes; medicines for dental purposes; medicines for human purposes; medicines for veterinary purposes; pharmaceutical preparations; veterinary preparations.

(260) AM 2017 89282 A

(800) 1315593

(891) 2016 04 26

(731) Sopro Bauchemie GmbH

Biebricher Strasse 74, 65203 Wiesbaden;

Germany

(540)

Sopro SMART

(511)1 – Chemicals used in industry; impregnating preparations; adhesives used in industry, in particular made of synthetic resins; chemicals used in industry, being additives for building materials; chemicals used in industry, being additives for screed, concrete and mortar; liquid plastics, unprocessed, included in this class; preservatives for building materials (except for organic substances); refining agents for concrete, mortar and screed, included in this class, in particular for preventing the drying out of concrete and mortar, for screeds and finished concrete parts, for enhancing the resistance of cement screed to impact, wear, frost and chemical stress, for increasing imperviousness against liquids

and gases as well as for controlling the working consistency; unprocessed artificial resins; surface-active agents (tensides); damp proofing preparations for brickwork, except paints; horticulture chemicals; antifreeze; chemicals as aid for washing out (removing and cleaning) during manufacturing processes; solvents for varnishes and lacquers; silicones.

17 – Goods made of plastics as semi-finished products; artificial and synthetic resins (semi-finished products), resins (semi-finished products) for fabricating adhesives; cast resins (semi-finished products) including silica sand; sealing, packing and insulating materials, sealing tapes, sealing collars; rubber gloves for insulating purposes, not for household purposes; joint fillers (sealant compounds for joints); insulating coating agents paints and insulating lacquers; insulating paints; self-adhesive tapes, other than stationery and not for medical or household purposes; insulating coatings and insulating materials; filling material as insulating, damping and sealing materials; mica; rubber, gutta-percha, gum, asbestos.

19 – Building materials (non-metallic), in particular with damping and insulating properties; building materials (non-metallic), namely hydraulic binding agents such as cement, lime, gypsum and as additives for binding and hardening concrete, mortar and stone-type building materials; building materials (non-metallic), namely hydraulic binding agents and mixtures composed thereof containing aggregates, pozzolanic materials (concrete admixtures) and/or chemical substances (concrete admixtures); mortar (building material), plaster (building material), screeds (building material); reinforcing fabrics (non-metallic) for building purposes; contact sludges (non-metallic) for building purposes; building materials, non-metallic, in the form of filling materials for building purposes for preparing surfaces made of concrete, mortar and other stone-type building materials; silica sand for building purposes; bitumen; bituminous products for building; pipes, not of metal, for building purposes; concrete, concrete building elements; roof coverings, not of metal; bituminous coatings for roofing (except for sealing and insulating purposes); windows, not of metal; felts for building; gravel; sand for building purposes; prefabricated swimming pools (not of metal); prefabricated chimneys, not of metal; floor tiles, not of metal, tile floorings, not of metal; binding material for road repair, road coating materials; bituminous coatings for roofing, for sealing and insulating purposes.

(260) AM 2017 89283 A

(800) 1315618

(891) 2016 02 17

(731) Opera Software AS
Gjerdrums vei 19, N-0484 Oslo; Norway
(540)



(591) Red
(511)

9 – Computer operating systems; mobile operating systems; television and set-top boxes operating systems; computer software for global computer networks, website browsers, and mobile phones; computer software for use in disseminating and distributing advertisements, promotions and media content of others and displaying them on computers, mobile telephones, personal digital assistants, smart TVs, set-top boxes and game and entertainment consoles; computer software for use by others in placing, monitoring and managing advertisements; computer software for posting, transmitting, retrieving, receiving, organizing, searching, managing, targeting and optimizing text, audio, and visual data and content via global communications networks; computer software for tracking and analyzing interactions between users of mobile telephones and personal digital assistants and advertisements displayed on mobile telephones and personal digital assistants; computer software for developing, collecting, organizing, analyzing, optimizing, targeting, distributing, transmitting, receiving, managing and reporting data concerning online transactions; downloadable computer software for data management and compression of text, audio, and visual data and content; computer software for gaming; downloadable computer game software via a global computer network and wireless devices; downloadable computer game software for use on mobile devices in the nature of handheld computers and mobile phones; computer e-commerce software to allow users to perform electronic business transactions via a global computer network; downloadable software for browsing and purchasing consumer goods; downloadable computer application software for mobile phones and mobile digital devices, namely, software for banking; computer software, namely, electronic financial platform that accommodates multiple types of payment and debt transactions in an integrated mobile phone, personal digital assistant, and web based environment; downloadable computer application software in the nature of an application that provides users with content, information, and images in the fields of news and current events; computer software, namely, software for use in social networking.

35 – Online advertising, marketing and promotional services; advertising agency services, namely, promoting the goods and services of others via the Internet and other global communications networks; advertising agency services, namely, distributing advertisements, promotions and promotional media content for others; advertising services, namely, the compilation of advertising for use on websites; providing advertising, marketing and promotional services, namely, developing, maintaining, managing, optimizing, targeting, administering and distributing online advertising campaigns for others via the internet, mobile websites and global communications networks; online advertising of the goods and services of others, namely, providing advertising space on websites, personal digital assistants, mobile devices, smart TVs, set-top boxes and game and entertainment consoles; Internet and mobile commerce services, namely, providing information about products via global communication networks for advertising and sales purposes; business consulting services in the field of advertising and media placement; advertising, marketing and promotional services, namely, developing, collecting, organizing, searching, managing, optimizing, targeting, distributing, receiving, reporting and analyzing advertising, marketing and promotional data and content for others; marketing and advertising research and analytics in the fields of consumer preferences and behavior; marketing and advertising research and analytics for the understanding and predicting of consumers, businesses, and market trends and behavior in connection with the usage of handheld computers and mobile phones; sales promotion for others; statistical analysis and reporting services for business purposes; advertising, marketing and promotional services for the purpose of facilitating partnerships between affiliates and merchants in connection with marketing campaigns and e-commerce transactions for business purposes; advertising services, namely, development, recording, production and post-production of audiovisual and interactive advertising for others; design of digital advertising for others; online retail store services via global computer network featuring consumer goods of others, namely, online games, apps, videos, electronic publications and music; online retail store services featuring consumer goods of others, namely, movies, TV shows, sporting events, musical works and sound and audiovisual works via the Internet and other computer, electronic and communications networks; online retail store services featuring consumer goods of others, namely, books, magazines, journals, newsletters, journals and other publications on a wide range of topics of general interest, provided via the Internet and other computer, electronic and communications networks; online retail store services featuring

consumer goods of others, namely, foods, clothing, shoes and accessories, cosmetics, travel goods, tools, umbrellas, furnishings, house wares, including kitchen wares and house ware products for house and garden, bed products, baby products, tools and hardware, ornamental items, including jewelry and gems, games, toys, tents and sports goods, articles for hunting, fishing, pharmaceutical products, appliances, computer software, video games, consumer electronics; online retail store services featuring consumer goods of others, namely, online games, apps, videos, electronic publications and music; online retail store services featuring consumer goods of others, namely, movies, TV shows, sporting events, musical works and sound and audiovisual works via the Internet and other computer, electronic and communications networks; online retail store services featuring consumer goods of others, namely, books, magazines, journals, newsletters, journals and other publications on a wide range of topics of general interest, provided via the Internet and other computer, electronic and communications networks; online retail store services featuring consumer goods of others, namely, foods, clothing, shoes and accessories, cosmetics, travel goods, tools, umbrellas, furnishings, house wares, including kitchen wares and house ware products for house and garden, bed products, baby products, tools and hardware, ornamental items, including jewelry and gems, games, toys, tents and sports goods, articles for hunting, fishing, pharmaceutical products, appliances, computer software, video games, consumer electronics.

38 – Broadcasting services; broadcasting services, namely, transmission of media advertising communications via global communications networks; broadcasting services over global communications networks, namely, uploading, posting, displaying, and transmitting audio, video, text and data; communications services by mobile telephone; consultancy services for mobile telephony; computer-aided transmission of messages, images, and means of payment and electronic mail; communications services, namely, uploading, posting, receiving and transmitting of audio, video, text, visual images and data via global communications networks; text messaging services; providing email, short messaging service (SMS), and instant messaging services; providing on-line facilities in the nature of online forums and chatrooms for real-time interaction with other computer users concerning topics related to games and gaming; providing multiple-user access to communication networks for real-time interaction with other computer users for playing games; streaming of audio, visual and audiovisual material via a global computer network; providing virtual private network (VPN) services; delivery of digital music by

electronic transmission to handheld computers and mobile phones; providing access to computer databases in the fields of social networking; providing online chat rooms and electronic bulletin boards for transmission of messages among users in the field of general interest; providing access to Internet platforms and online computer portals featuring on-line and mobile computer games.

42 – Computer programming; maintenance and technical support of software; rental of software; computer software consultancy; consultancy services relating to software for mobile phones; design and development of computer programs, systems, websites, browsers and networks for others; electronic data storage services in the nature of providing online repositories for text, pictures and files storage; application service provider services and providing temporary use of on-line non-downloadable software for disseminating and distributing advertisements, promotions and media content of others and displaying them on mobile telephones, personal digital assistants, computers, smart TVs, settop boxes, game and entertainment consoles; application service provider services and providing temporary use of on-line non-downloadable software for posting, transmitting, retrieving, receiving, organizing, searching, managing, targeting and optimizing text, audio, and visual data and content via global communications networks; application service provider services and providing temporary use of online non-downloadable software for tracking and analyzing interactions between users of mobile telephones and personal digital assistants and advertisements displayed on mobile telephones and personal digital assistants; application service provider and providing temporary use of on-line nondownloadable software for developing, collecting, organizing, analyzing, optimizing, targeting, distributing, transmitting, receiving, managing and reporting data concerning online business-to-consumer and business-to-business commercial transactions; application service provider and providing temporary use of on-line non-downloadable software for data management and compression of text, audio, and visual data and content; computer services, namely, creating and hosting web site enabling its users to create virtual communities for registered users to organize groups and events, participate in discussions, and engage in social, business, gaming and community networking; designing, creating, hosting, and maintaining websites and mobile applications for others; design and development of online computer software systems; computer programming for others in the field of digital advertising; graphic design and multimedia graphic design services used in the design of multimedia advertisements for others; and providing graphic and multimedia design services for the purpose of promoting the goods and services of others;

application service provider (asp) featuring software for use in mobile transaction processing; designing, creating, maintaining, and hosting e-commerce, game and app stores websites for others; providing temporary use of nondownloadable software for aggregating and integrating news, information, images videos and content from social networks, publicly available sources and personal websites and communications.

(260) AM 2017 89284 A

(800) 1315619

(891) 2016 03 31

(731) Intercept Pharmaceuticals, Inc.

450 W. 15th Street, Suite 505, New York NY 10011; USA

(540)

SUPPORTING INNOVATION TO ENHANCE FUTURE CARE IN PBC

(591) Black and white

(511)

36 – Providing funding, financial sponsorship and/or financial assistance for research, studies and/or programs related to disease and treatments.

(260) AM 2017 89286 A

(800) 1315626

(891) 2016 02 03

(731) HAYAT KİMYA SANAYİ ANONİM ŞİRKETİ

Mahir İz Caddesi No:25 Altunizade, Üsküdar, İstanbul; Turkey

(540)

FOCUS

(591) Black and white

(511)

16 – Paper products, napkins and paper towels, toilet paper, handkerchiefs.

(260) AM 2017 89289 A

(800) 1315679

(891) 2016 04 21

(731) CERÁMICAS MIMAS, S.L.

Partida Torreta, S/N E-12110 ALCORA (CASTELLÓN); Spain

(540)



(591) Blue

(511)

19 – Ceramic tiles; ceramic floor tiles.

(260) AM 2017 89294 A

(800) 1315742

(891) 2016 07 08

(731) S.A.M. SERELYS PHARMA

Rue du Gabian, 5, "Le Triton", MC-98000 Monaco; Monaco

(540)



(591) Blue

(511)

5 – Germicides for females; food supplements for females; nutritional supplements for females; pharmaceutical preparations for females; vitamin preparations for females; preparations of trace elements for human use; dietetic foods adapted for medical purposes; personal sexual lubricants; ointments for pharmaceutical purposes; suppositories; vaginal washes; disinfectants for hygiene purposes; medical preparations for slimming purposes; chemical contraceptives; medicinal tea.

29 – Pollen prepared as foodstuff.

(260) AM 2017 89295 A

(800) 1315751

(891) 2016 06 27

(731) Violeta d.o.o.

Kolo bb,80240 Tomislavgrad; Bosnia and Herzegovina

(540)



(591) Purple and white

(511)

3 – Cleaning preparations; detergents other than for use in manufacturing operations and for medical purposes; products for washing clothes by rubbing; laundry bleach; laundry bleaching preparations; smoothing preparations (starching); laundry soaking preparations; preparations for soaking laundry; laundry preparations; windscreen cleaning liquids; windshield cleaning liquids; toiletries; stain removers; fabric softeners for laundry use.

16 – Table napkins of paper; toilet paper; hygienic paper; face towels of paper; handkerchiefs of paper; tissues of paper for removing make-up; towels of paper.

(260) AM 2017 89296 A

(800) 1315780

(891) 2016 07 25

(731) SUNGEAR LIMITED

G/F,12B Cheung Lek Village,Sheung Shui,
NT Hong Kong; China

(540)

r e t a l k

(591) Black, white

(511)

9 – Application software; computer programs; electronic machines, apparatus and their parts; downloadable image files; recorded video discs and video tapes; electronic publications; telecommunication machines and apparatus.

35 – Advertising and publicity services; business management analysis or business consultancy; marketing research or analysis; providing information concerning commercial sales.

36 – Electronic commerce payment services.

41 – Educational and instruction services relating to arts, crafts, sports or general knowledge; arranging, conducting and organization of seminars; providing electronic publications; publication of books; organization, arranging and conducting of sports competitions; production of videotape film in the field of education, culture, entertainment or sports [not for movies or television programs and not for advertising or publicity]; organization of entertainment events excluding movies, shows, plays, musical performances, sports, horse races, bicycle races, boat races and auto races.

42 – Providing computer programs on data networks; computer software design, computer programming, or maintenance of computer software; creation, design, development, and maintenance of websites.

(260) AM 2017 89298 A

(800) 1315821

(891) 2016 09 12

(731) Hillevi Saperstein

800 17th Street, NW,Suite 1100 Washington
20006; USA

(540)

BORN IN SWEDEN / RAISED IN
CALIFORNIA

(591) Black, white

(511)

25 – Capri pants; headgear, namely, hats and caps; hosiery; lingerie; shorts; slacks; t-shirts; underwear; women's clothing, namely, shirts, dresses, skirts, blouses; panties, shorts and briefs.

(260) AM 2017 89299 A

(800) 1315845

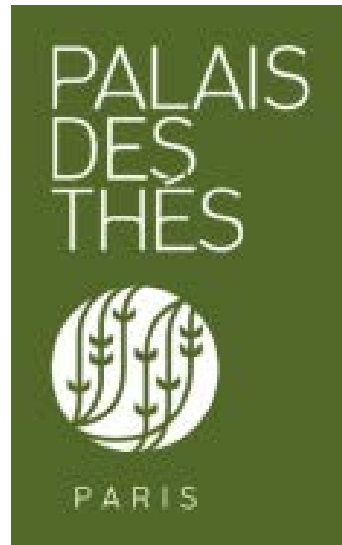
(891) 2016 07 01

(731) LE PALAIS DES THÉS

Société anonyme

64, rue Vieille du Temple,F-75003 PARIS;
France

(540)



(591) Metallic green (Pantone 8682C) and white
(511)

21 – Cups; saucers; bowls; table plates; saucers; mugs; tea services; tea caddies; boxes of glass; tea strainers; tea infusers; demijohns; candy boxes; bottles; insulated flasks; insulated cups; teapots; teapot bases; tea cosies; teapot holders; serving trays; non-electric kettles; tea ladle holders; tea filters; tea whisks; tea spatulas; tea measuring spoons; tea tasting spoons; tea boxes; terracotta pots.

29 – Preserved, dried and cooked fruit and vegetables; jellies; candied fruits; marmalades; jams; compotes; all these goods containing tea or flavored with tea.

30 – Chocolate; breads; pastries; cookies; gingerbread; confectionery products; candy; caramels; almond pastes; fruit pastes; edible ices; ice cream; honey; aromatic preparations for food; aromatic extracts; salt; spices; all these goods made entirely of tea, partly containing tea or flavored with tea; teas; powdered tea (matcha); non-medicinal infusions, fruit-based infusions, plant-based infusions, flavoring preparations for non-medicinal infusions.

(260) AM 2017 89300 A
 (800) 1315876
 (891) 2015 12 03
 (731) HK CTS Hotels Co., Ltd
 Floor 9, CTS Building, No.2 East Road of
 North Third Ring, Chaoyang District, Beijing;
 China

(540)



Heart Park Rewards

(591) Black, white

(511)

43 – Canteen services; accommodation bureaux [hotels, boarding houses]; food and drink catering; cafe services; hotel services; tea bar services; hotel reservations; bar services; rental of meeting rooms; tourist homes.

(260) AM 2017 89301 A
 (800) 1315889
 (891) 2016 02 25
 (731) SUNTORY HOLDINGS LIMITED
 1-40, Dojimahama 2-chome, Kita-ku,
 Osaka-shi, Osaka 530-8203; Japan

(540)



(591) Black, white

(511)

33 – Whisky.

(260) AM 2017 89302 A
 (800) 1315890
 (891) 2016 02 25
 (731) SUNTORY HOLDINGS LIMITED
 1-40, Dojimahama 2-chome, Kita-ku,
 Osaka-shi, Osaka 530-8203; Japan

(540)

TOKI

(591) Black, white

(511)

33 – Alcoholic beverages [except beers]; whisky.

(260) AM 2017 89304 A
 (800) 1315903
 (891) 2016 02 04
 (731) Fomalgaut-Polimin, LLC
 vul. Kachalova, 3, Kyiv 03148; Ukraine

(540)



(591) Black, white

(511)

35 – Commercial information agencies services; administrative processing of purchase orders placed by telephone or computer; cost price analysis; business auditing; auctioneering; book-keeping; market studies; opinion polling; psychological testing for the selection of personnel; organization of exhibitions for commercial or advertising purposes; arranging and conducting of fairs and exhibitions for business and advertising purposes; organization of fashion shows for promotional purposes; organization of trade fairs for commercial or advertising purposes; payroll preparation; preparation of publicity materials; demonstration of goods; business information and inquiries; personnel management assistance; commercial management assistance; business investigations; marketing studies and research; business efficiency expert services; transcription of communications [office functions]; compilation of information into computer databases; compilation of statistics; import-export agencies services; invoicing; on-line advertising on a computer network; business information; management of computerized files; business management of entertainers; business administration of hotels; business management of sports people; commercial information and advice for consumers [consumer advice shop]; commercial administration of the licensing of the goods and services of others; personnel recruitment; advisory services relating to business organization; business management consultancy; advisory services relating to business management and business operations; personnel consultancy; layout services for advertising purposes; marketing; typing; document reproduction; rental of advertising space; rental of office machines; rental of publicity materials; rental of office equipment; rental of vending machines; rental of photocopying machines; rental of advertising time on communication media; drafting of publicity material; word processing; issuing and updating of advertising texts; shop window dressing; business risk assessment; arranging newspaper subscriptions for others; arranging subscriptions to telecommunication services for others; business management and organization consultancy; telephone answering for unavailable subscribers; import-export services for goods of 9 and 16 classes; price comparison services; procurement services for others (purchasing goods and services for other businesses); provision and rental of advertising space and publicity material; outsourcing services [business

assistance]; modelling for advertising or sales promotion; secretarial services; shorthand; public relations; news clipping services; relocation services for businesses; retail or wholesale services for pharmaceutical, veterinary and sanitary preparations and medical supplies; photocopying services; sponsorship search; presentation of financial products on communication media, for retail purposes; economic forecasting; publication of publicity texts; advertising by mail order; advertising; advertising agencies; advertising and publicity services provided via television, radio or mail; compilation of statistics for business or commercial purposes; bill-posting; presentation of companies and their goods and services on the Internet; distribution of samples; distribution and dissemination of advertising materials [leaflets, prospectuses, printed material, samples]; dissemination of advertising matter by mail; tax preparation; drawing up of statements of accounts; employment agency services; purchasing agency services; production of advertising films; television advertising; telemarketing services; systemization of information into computer databases; data search in computer files for others.

(260) AM 2017 89306 A
(800) 1316024
(891) 2016 07 08
(731) Semen Poqossian
Tavriscyan 46, Yerevan; Armenia
(540)



(591) Black, white
(511)
33 – Vodka.

(260) AM 2017 89307 A
(800) 1316089
(891) 2016 02 23
(731) Chastnoe Proizvodstvenno-Torgovoe
Unitarnoe Predpriyatie "Stalnaya liniya"
der. Veyno, 213105 Mogilevskiy rayon;
Belarus
(540)



(591) Black, white
(511)
6 – Common metals and their alloys; building materials of metal; ironmongery, small items of metal hardware; safes [strong boxes]; goods of common metal not included in other classes; doors of metal; ironwork for doors; armored doors of metal; revolving doors of metal; garage doors of metal; fire doors of metal; sliding doors of metal; locks of metal for doors; foot scrapers.

16 – Printed matter; magazines, booklets, prospectuses; photographs [printed]; stationery; stickers [stationery], fountain pens.

35 – Demonstration of goods; commercial information and advice for consumers [consumer advice shop]; providing information about goods via a web site; presentation of goods on communication media, for retail purposes; sales promotion for others; advertising; the bringing together, for the benefit of others, of a variety of goods, excluding the transport thereof, enabling customers to conveniently view and purchase those goods; wholesale and retail services, also via Internet and other communication networks, concerning goods of classes 6 and 16; procurement services for others [purchasing goods and services for other businesses].

(260) AM 2017 89308 A
(800) 1316092
(891) 2016 07 26
(731) Shiseido Company, Limited
7-5-5 Ginza, Chuo-ku, Tokyo 104-0061; Japan
(540)

SHISEIDO ZEN

(591) Black, white
(511)
3 – Soaps; cosmetics; perfumery; incenses and fragrances; dentifrices.

(260) AM 2017 89310 A
(800) 1316134
(891) 2015 10 12
(731) Kusum Pharm LLC
54, Skriabina str. Sumy 40020; Ukraine
(540)

AMLOSTAT

(591) Black, white
(511)
5 – Pharmaceutical and veterinary preparations; sanitary preparations for medical purposes; dietetic food and substances adapted for medical or veterinary use, food for babies; dietary supplements for humans and animals; plasters, materials for dressings; material for stopping teeth, dental wax; disinfectants; preparations for destroying vermin;

fungicides, herbicides; absorbent cotton; acaricides; acetates for pharmaceutical purposes; acids for pharmaceutical purposes; acne treatment preparations; aconitine; adhesive plasters; adhesive tapes for medical purposes; adhesives for dentures; adjuvants for medical purposes; air purifying preparations; air deodorising preparations; albumin dietary supplements; albuminous foodstuffs for medical purposes; albuminous preparations for medical purposes; alcohol for pharmaceutical purposes; aldehydes for pharmaceutical purposes; algicides; alginate dietary supplements; alginates for pharmaceutical purposes; alkaline iodides for pharmaceutical purposes; alkaloids for medical purposes; alloys of precious metals for dental purposes; aloe vera preparations for pharmaceutical purposes; aluminium acetate for pharmaceutical purposes; amino acids for medical purposes; amino acids for veterinary purposes; anaesthetics; analgesics; angostura bark for medical purposes; animal washes; anti-rheumatism bracelets; anti-rheumatism rings; anti-uric preparations; antibiotics; anticryptogamic preparations; antioxidant pills; antiparasitic preparations; antiparasitic collars for animals; antiseptic cotton; antiseptics; appetite suppressants for medical purposes; appetite suppressant pills; articles for headache; aseptic cotton; asthmatic tea; babies' napkins [diapers]; babies' napkin-pants [diaper-pants]; bacterial poisons; bacterial preparations for medical and veterinary use; bacteriological preparations for medical and veterinary use; balms for medical purposes; balsamic preparations for medical purposes; barks for pharmaceutical purposes; bath preparations for medical purposes; bath salts for medical purposes; belts for sanitary napkins [towels]; bicarbonate of soda for pharmaceutical purposes; biocides; biological preparations for medical purposes; biological preparations for veterinary purposes; biological tissue cultures for medical purposes; biological tissue cultures for veterinary purposes; bismuth preparations for pharmaceutical purposes; bismuth subnitrate for pharmaceutical purposes; blood plasma; blood for medical purposes; bone cement for surgical and orthopaedic purposes; bracelets for medical purposes; breast-nursing pads; bromine for pharmaceutical purposes; bronchodilating preparations; bunion pads; cachets for pharmaceutical purposes; cachou for pharmaceutical purposes; preparations for callouses; calomel; camphor oil for medical purposes; camphor for medical purposes; candy, medicated; candy for medical purposes; capsules for medicines; carbolineum [parasiticide]; casein dietary supplements; castor oil for medical purposes; cattle washes; caustic pencils; caustics for pharmaceutical purposes; cedar wood for use as an insect repellent; cellulose esters for pharmaceutical purposes; cellulose ethers for pharmaceutical purposes; cement

for animal hooves; charcoal for pharmaceutical purposes; chemical preparations to treat mildew; chemical preparations to treat wheat blight [smut]; chemical preparations for treating phylloxera; chemical preparations for pharmaceutical purposes; chemical preparations for medical purposes; chemical preparations for veterinary purposes; chemical reagents for medical or veterinary purposes; chemico-pharmaceutical preparations; chewing gum for medical purposes; chilblain preparations; chinoline for medical purposes; chloroform; cocaine; cod liver oil; collodion for pharmaceutical purposes; collyrium; compresses; condurango bark for medical purposes; solutions for contact lenses; contact lens cleaning preparations; cooling sprays for medical purposes; corn rings for the feet; corn remedies; cotton for medical purposes; cotton swabs for medical purposes; cream of tartar for pharmaceutical purposes; creosote for pharmaceutical purposes; croton bark; cultures of microorganisms for medical and veterinary use; curare; decoctions for pharmaceutical purposes; dental abrasives; dental amalgams; dental cements; dental impression materials; dental lacquer; dental mastics; dental amalgams of gold; deodorants, other than for human beings or for animals; deodorants for clothing and textiles; depuratives; preparations for destroying noxious animals; preparations for destroying dry rot fungus; preparations for destroying mice; detergents for medical purposes; diabetic bread adapted for medical use; diagnostic preparations for medical purposes; diagnostic biomarker reagents for medical purposes; diagnostic preparations for veterinary purposes; diapers for pets; diastase for medical purposes; dietary fibre; dietary supplements for animals; dietetic beverages adapted for medical purposes; dietetic substances adapted for medical use; digestives for pharmaceutical purposes; digitalin; dill oil for medical purposes; disinfectants for hygiene purposes; disinfectants for chemical toilets; disinfectants; dog washes; dog lotions; douching preparations for medical purposes; dressings, medical; drugs for medical purposes; elixirs [pharmaceutical preparations]; enzyme preparations for medical purposes; enzyme preparations for veterinary purposes; enzyme dietary supplements; enzymes for medical purposes; enzymes for veterinary purposes; ergot for pharmaceutical purposes; esters for pharmaceutical purposes; ethers for pharmaceutical purposes; eucalyptol for pharmaceutical purposes; eucalyptus for pharmaceutical purposes; extracts of hops for pharmaceutical purposes; eye-washes; eyepatches for medical purposes; preparations to facilitate teething; febrifuges; fennel for medical purposes; ferments for pharmaceutical purposes; first-aid boxes, filled; fish meal for pharmaceutical purposes; flour for pharmaceutical purposes; flowers of sulfur for pharmaceutical purposes; fly catching paper; fly

glue; fly destroying preparations; formic aldehyde for pharmaceutical purposes; frostbite salve for pharmaceutical purposes; fumigating sticks; fumigation preparations for medical purposes; fungicides; gallic acid for pharmaceutical purposes; gamboge for medical purposes; gases for medical purposes; gauze for dressings; gelatine for medical purposes; gentian for pharmaceutical purposes; germicides; glucose for medical purposes; glucose dietary supplements; glycerine for medical purposes; glycerophosphates; greases for medical purposes; greases for veterinary purposes; guaiacol for pharmaceutical purposes; gum for medical purposes; gurjun [gurjon, gurjan] balsam for medical purposes; haematogen; haemoglobin; haemorrhoid preparations; haemostatic pencils; headache pencils; herbal teas for medicinal purposes; herbicides; hormones for medical purposes; hydrastine; hydrastinine; hydrated chloral for pharmaceutical purposes; hydrogen peroxide for medical purposes; insect repellents; insect repellent incense; insecticides; iodides for pharmaceutical purposes; iodine for pharmaceutical purposes; iodoform; Irish moss for medical purposes; isotopes for medical purposes; jalap; jujube, medicated; lacteal flour for babies; larvae exterminating preparations; laxatives; lead water; lecithin for medical purposes; lecithin dietary supplements; leeches for medical purposes; preparations of lime for pharmaceutical purposes; liniments; linseed for pharmaceutical purposes; linseed meal for pharmaceutical purposes; linseed dietary supplements; linseed oil dietary supplements; lint for medical purposes; liquorice for pharmaceutical purposes; lotions for pharmaceutical purposes; lotions for veterinary purposes; lupulin for pharmaceutical purposes; magnesia for pharmaceutical purposes; malt for pharmaceutical purposes; malted milk beverages for medical purposes; mangrove bark for pharmaceutical purposes; medical preparations for slimming purposes; medicated animal feed; medicinal alcohol; medicinal mud; medicinal infusions; medicinal tea; medicinal oils; medicinal herbs; medicinal roots; medicinal drinks; medicinal hair growth preparations; medicine cases, portable, filled; medicines for alleviating constipation; medicines for dental purposes; medicines for human purposes; medicines for veterinary purposes; melissa water for pharmaceutical purposes; menstruation bandages; menthol; mercurial ointments; milk ferments for pharmaceutical purposes; milk sugar for pharmaceutical purposes; milk of almonds for pharmaceutical purposes; milking grease; mineral waters for medical purposes; mineral water salts; mineral food supplements; mint for pharmaceutical purposes; moleskin for medical purposes; mothproofing preparations; mothproofing paper; moulding wax for dentists; mouthwashes for medical purposes; mud for baths; mustard oil for medical purposes; mustard for pharmaceutical

purposes; mustard plasters; myrobalan bark for pharmaceutical purposes; napkins for incontinents; narcotics; nervines; nutritional supplements; nutritive substances for microorganisms; oil of turpentine for pharmaceutical purposes; ointments for pharmaceutical purposes; opiates; opium; opodeldoc; ootherapy preparations; oxygen baths; oxygen for medical purposes; pants, absorbent, for incontinents; panty liners [sanitary]; paper for mustard plasters; parasiticides; pastilles for pharmaceutical purposes; pearl powder for medical purposes; pectin for pharmaceutical purposes; pepsins for pharmaceutical purposes; peptones for pharmaceutical purposes; pesticides; petroleum jelly for medical purposes; pharmaceutical preparations; pharmaceutical preparations for skin care; pharmaceutical preparations for treating dandruff; phenol for pharmaceutical purposes; phosphates for pharmaceutical purposes; poisons; pollen dietary supplements; pomades for medical purposes; porcelain for dental prostheses; potassium salts for medical purposes; poultices; powder of cantharides; by-products of the processing of cereals for dietetic or medical purposes; propolis for pharmaceutical purposes; propolis dietary supplements; protein dietary supplements; protein supplements for animals; purgatives; pyrethrum powder; quassia for medical purposes; quebracho for medical purposes; quinine for medical purposes; quinquina for medical purposes; radioactive substances for medical purposes; radiological contrast substances for medical purposes; radium for medical purposes; rat poison; reagent paper for medical or veterinary purposes; preparations for reducing sexual activity; remedies for foot perspiration; remedies for perspiration; repellents for dogs; rhubarb roots for pharmaceutical purposes; royal jelly for pharmaceutical purposes; royal jelly dietary supplements; rubber for dental purposes; salts for mineral water baths; salts for medical purposes; sanitary panties; sanitary tampons; sanitary towels; sarsaparilla for medical purposes; scapulars for surgical purposes; sea water for medicinal bathing; sedatives; semen for artificial insemination; serotherapeutic medicines; serums; personal sexual lubricants; siccatives [drying agents] for medical purposes; slimming pills; slug exterminating preparations; smelling salts; smoking herbs for medical purposes; sodium salts for medical purposes; soil-sterilising preparations; solvents for removing adhesive plasters; soporifics; starch for dietetic or pharmaceutical purposes; stem cells for medical purposes; stem cells for veterinary purposes; sterilising preparations; steroids; stick liquorice for pharmaceutical purposes; strychnine; styptic preparations; sugar for medical purposes; sulfonamides [medicines]; sulfur sticks [disinfectants]; sunburn preparations for pharmaceutical purposes; sunburn ointments; suppositories; surgical dressings; surgical implants comprised of living tissues; surgical glues;

syrups for pharmaceutical purposes; tanning pills; tartar for pharmaceutical purposes; teeth filling material; therapeutic preparations for the bath; thermal water; thymol for pharmaceutical purposes; tincture of iodine; tinctures for medical purposes; tissues impregnated with pharmaceutical lotions; tobacco extracts [insecticides]; tobacco-free cigarettes for medical purposes; tonics [medicines]; preparations of trace elements for human and animal use; preparations for the treatment of burns; turpentine for pharmaceutical purposes; vaccines; vaginal washes; vermifuges; vermin destroying preparations; vesicants; veterinary preparations; vitamin preparations; vulnerary sponges; wadding for medical purposes; wart pencils; wheat germ dietary supplements; yeast for pharmaceutical purposes; yeast dietary supplements.

(260) AM 2017 89312 A

(800) 1316193

(891) 2016 04 12

(731) Chanel SARL

Burgstrasse 26, CH-8750 Glarus; Switzerland

(540)

LES DIMENSIONS DU REGARD

(511)

3 – Preparations for cosmetic use for skin, scalp, hair or nail care; preparations for cosmetic use for application on the skin, scalp, hair or nails; soaps; perfumery products; perfumes; make-up products; essential oils; cosmetics; toiletries for non-medical use; talcum powder for cosmetic use; deodorants / antiperspirants; false nails; nail art stickers; adhesives for affixing artificial nails; removable tattoos for cosmetic use; perfumed sprays for indoor use; air fragrances; potpourris [fragrances].

(260) AM 2017 89317 A

(800) 1316360

(891) 2015 12 31

(731) ÖNCÜ GÜVENLİK SİSTEMLERİ

ANONİM ŞİRKETİ

Kavacık Mahallesi, Fatih Sultan Mehmet
Caddesi, Yayabeyi Sokak, No: 8, Kavacık,
Beykoz İstanbul; Turkey

(540)



(591) Black, white

(526) ®

(511)

9 – Measurement apparatus and equipment including those for scientific, nautical, topographic, meteoro-

logical, industrial and laboratory purposes, thermometers, not for medical purposes, barometers, ammeters, voltmeters, hygrometers, testing apparatus not for medical purposes, telescopes, periscopes, directional compasses, speed indicators, laboratory apparatus, microscopes, magnifying glasses, stills, ovens and furnaces for laboratory experiments; apparatus for recording, transmission or reproduction of sound or images, cameras, photographic cameras, television apparatus, video recorders, CD and DVD players and recorders, MP3 players, computers, desktop computers, tablet computers, microphones, loudspeakers, earphones, telecommunications apparatus, apparatus for the reproduction of sound or images, computer peripheral devices, cell phones, covers for cell phones, telephone apparatus, computer printers, scanners [data processing equipment], photocopiers; magnetic and optic data carriers and computer software and programmes recorded thereto, downloadable and recordable electronic publications, encoded magnetic and optic cards; antennas, satellite antennas, amplifiers for antennas, parts of the aforementioned goods; ticket dispensers, automatic teller machines (ATM); electronic components used in the electronic parts of machines and apparatus, semi-conductors, electronic circuits, integrated circuits, chips [integrated circuits], diodes, transistors [electronic], magnetic heads for electronic apparatus, electronic locks, photocells, remote control apparatus for opening and closing doors, optical sensors; counters and quantity indicators for measuring the quantity of consumption, automatic time switches; clothing for protection against accidents, irradiation and fire, safety vests and life-saving apparatus and equipment; eyeglasses, sunglasses, optical lenses and cases, containers, parts and components thereof; apparatus and instruments for conducting, transforming, accumulating or controlling electricity, electric plugs, junction boxes [electricity], electric switches, circuit breakers, fuses, lighting ballasts, battery starter cables, electrical circuit boards, electric resistances, electric sockets, transformers [electricity], electrical adapters, battery chargers, electric door bells, electric and electronic cables, batteries, electric accumulators; alarms and anti-theft alarms, other than for vehicles, electric bells; signalling apparatus and instruments, luminous or mechanical signs for traffic use; fire extinguishing apparatus, fire engines, fire hose and fire hose nozzles; radar apparatus, sonars, night vision apparatus and instruments; decorative magnets.

35 – Advertising, marketing and public relations; organization of exhibitions and trade fairs for commercial or advertising purposes; office functions; secretarial services; arranging newspaper subscriptions for others; compilation of statistics; rental of office machines; systemization of information into computer databases; telephone

answering for unavailable subscribers; business management, business administration and business consultancy; accounting; commercial consultancy services; personnel recruitment, personnel placement, employment agencies, import-export agencies; temporary personnel placement services; auctioneering; the bringing together, for the benefit of others, of a variety of measurement apparatus and equipment including those for scientific, nautical, topographic, meteorological, industrial and laboratory purposes, thermometers, not for medical purposes, barometers, ammeters, voltmeters, hygrometers, testing apparatus not for medical purposes, telescopes, periscopes, directional compasses, speed indicators, laboratory apparatus, microscopes, magnifying glasses, stills, ovens and furnaces for laboratory experiments, apparatus for recording, transmission or reproduction of sound or images, cameras, photographic cameras, television apparatus, video recorders, CD and DVD players and recorders, MP3 players, computers, desktop computers, tablet computers, microphones, loudspeakers, earphones, telecommunications apparatus, apparatus for the reproduction of sound or images, computer peripheral devices, cell phones, covers for cell phones, telephone apparatus, computer printers, scanners [data processing equipment], photocopiers, magnetic and optic data carriers and computer software and programmes recorded thereto, downloadable and recordable electronic publications, encoded magnetic and optic cards, antennas, satellite antennas, amplifiers for antennas, parts of the aforementioned goods, ticket dispensers, automatic teller machines (ATM), electronic components used in the electronic parts of machines and apparatus, semi-conductors, electronic circuits, integrated circuits, chips [integrated circuits], diodes, transistors [electronic], magnetic heads for electronic apparatus, electronic locks, photocells, remote control apparatus for opening and closing doors, optical sensors, counters and quantity indicators for measuring the quantity of consumption, automatic time switches, clothing for protection against accidents, irradiation and fire, safety vests and life-saving apparatus and equipment, eyeglasses, sunglasses, optical lenses and cases, containers, parts and components thereof, apparatus and instruments for conducting, transforming, accumulating or controlling electricity, electric plugs, junction boxes [electricity], electric switches, circuit breakers, fuses, lighting ballasts, battery starter cables, electrical circuit boards, electric resistances, electric sockets, transformers [electricity], electrical adapters, battery chargers, electric door bells, electric and electronic cables, batteries, electric accumulators, alarms and anti-theft alarms, other than for vehicles, electric bells, signalling apparatus and instruments, luminous or mechanical signs for traffic use, fire extinguishing apparatus, fire engines, fire hose and

fire hose nozzles, radar apparatus, sonars, night vision apparatus and instruments, decorative magnets, (excluding the transport thereof), enabling customers to conveniently view and purchase those goods; all the aforementioned retail services may be provided by retail stores, wholesale outlets, through mail order catalogues or by means of electronic media, including, through web sites or television shopping programmes.

(260) AM 2017 89349 A

(800) 1317313

(891) 2016 02 23

(731) MURATBEY GIDA SANAYİ VE
TİCARET ANONİM ŞİRKETİ
Kocatepe Mah. Mega Center A Blok
No:1243-1250, Bayrampasa, TR-34151
İSTANBUL; Turkey

(540)



(591) Red, white, green and yellow

(511)

29 – Meat, fish, poultry and game; meat extracts; preserved, dried and cooked fruits and vegetables; jellies, jams, compotes; eggs, milk and milk products; edible oils and fats, cheese.

(260) AM 2017 89351 A

(800) 1317321

(891) 2016 03 11

(731) NICOS INTERNATIONAL SPA
Via Bastie, 44 – Z.I., I-31040
PORTOBUFFOLE' (TV); Italy

(540)

MINERALMARMO

(591) Black, white

(511)

11 – Sanitary and hygiene equipment; sanitary installations; sanitary apparatus, sanitary installations and sanitary ware; parts of sanitary installations; wash-hand basins; bathroom installations for sanitary purposes; bathtubs; shower pans.

19 Black,white Items or parts of furniture in marble agglomerate reassembled; marble wall and floor coatings (building materials).

20 – Items or parts of furniture in marble agglomerate reassembled namely planes for table, kitchen, bath, mobile bar, bedrooms, living rooms, shelves and similar.

(260) AM 2017 89580 A

(800) 1319437

(891) 2016 05 30

(731) Shandong Lingong Construction Machinery Co., Ltd

The east side of the, National Highway, No. 205, Beiheng Road, Linyi Economic Development Area, Shandong Province; China

(540)



(591) Red and black

(511)

4 – Industrial grease; lubricating oil; lubricants; gear oil; oil for precision instruments; fuel; coal; industrial wax; dust removing preparations; electrical energy.

(260) AM 2017 89605 A

(800) 1318754

(891) 2016 05 19

(731) Karelia Tobacco Company Inc.

Athinon Street, GR-241 00 Kalamata; Greece

(540)



(591) Black, red, light brown

(511)

34 – Tobacco, cigars, cigarettes, e-cigarettes, cigarillos, smokers' articles, ashtrays, cigarette cases, cigarette lighters, cigarette papers and matches.

(260) AM 2017 89607 A

(800) 1318755

(891) 2016 05 19

(731) Karelia Tobacco Company Inc.

Athinon Street, GR-241 00 Kalamata; Greece

(540)



(591) Yellow, blue, light brown, green, red, pink, purple

(511)

34 – Tobacco, cigars, cigarettes, e-cigarettes, cigarillos, smokers' articles, ashtrays, cigarette cases, cigarette lighters, cigarette papers and matches.

(260) AM 2017 89609 A

(800) 1318756

(891) 2016 05 19

(731) Karelia Tobacco Company Inc.

Athinon Street, GR-241 00 Kalamata; Greece

(540)



(591) Gray, dark blue, green, light green

(511)

34 – Tobacco, cigars, cigarettes, e-cigarettes, cigarillos, smokers' articles, ashtrays, cigarette cases, cigarette lighters, cigarette papers and matches.

(260) AM 2017 89620 A

(800) 1319522

(891) 2016 06 30

(731) HUGO BOSS Trade Mark Management GmbH & Co. KG

Dieselstr. 12, 72555 Metzingen; Germany

(540)



(591) Light pink, silver and white
(511)
3 – Soaps; perfumeries; essential oils; preparations for body and beauty care; hair lotions; dentifrices.

(260) AM 2017 89630 A
(800) 984166
(891) 2016 11 02
(731) QUALIGEN, S.L.
Avda. Barcelona, 69, E-08970 SANT JOAN
DESPI (BARCELONA); Spain

(540)

QUALIGEN

(511)
5 – Material for stopping teeth, dental wax; preparations for destroying vermin; fungicides; herbicides.

(260) AM 2017 89633 A
(800) 1020967
(891) 2016 08 03
(731) Great Wall Motor Company Limited
2266 Chaoyang South Street, Baoding
071000 Hebei; China

(540)

HAVAL

(591) Black, white
(511)
12 – Automobiles; cars; trucks; waggons; sports cars; electric vehicles; motors for land vehicles; camping cars; motor homes; ambulances.

(260) AM 2017 89634 A
(800) 1045631
(891) 2016 09 19
(731) LABORATORIOS NORMON, S.A.
Ronda de Valdecarrizo, 6 E-28760
Tres Cantos (Madrid); Spain

(540)

NORMOCAIN

(511)
5 – Pharmaceutical, veterinary and sanitary preparations; dietetic substances adapted for medical use, food for babies; plasters, materials for dressings; material for stopping teeth and dental wax; disinfectants; preparations for destroying vermin; fungicides, herbicides.

(260) AM 2017 89635 A
(800) 1147047
(891) 2016 08 03
(731) APPOLLO (China) Co., Ltd

No. 19, Huangqishan Road, Yonghe Economy Zone, Guangzhou Economy & Technology Development Zone, Guangdong Province; China

(540)

APPOLLO

(591) Black, white
(511)
11 – Hot air bath fittings; shower cubicles; toilet seats; wash-hand bowls [parts of sanitary installations]; bath tubs; bath linings; bath fittings; heaters for baths; bath installations; showers; toilet bowls; water flushing installations; sauna bath installations; steam facial apparatus [saunas]; whirlpool-jet apparatus; radiators, electric; gas lighters; electrically heated carpets; refrigerators; fans [air-conditioning]; air sterilisers; steam generating installations; heat pumps; faucets for pipes; heating installations; mixer taps for water pipes; water intake apparatus; water conduits installations.

(260) AM 2017 89643 A
(800) 1318757
(891) 2016 05 19
(731) Karelia Tobacco Company Inc.
Athinon Street, GR-241 00 Kalamata; Greece

(540)



(591) White, blue, light blue, dark blue
(511)
34 – Tobacco, cigars, cigarettes, e-cigarettes, cigarillos, smokers' articles, ashtrays, cigarette cases, cigarette lighters, cigarette papers and matches.

(260) AM 2017 89644 A
(800) 1318766
(891) 2016 04 18
(731) "Severnaya kosmetika" LLC
Lenina Street, 53, room 1, RU-667000 Kyzyl,
Republic of Tyva; Russian Federation

(540)

PLANTAGONICA

(591) Black, white
(511)
3 – Abrasives; amber [perfume]; scale removing preparations for household purposes; antistatic

preparations for household purposes; aromatics [essential oils]; air fragrancing preparations; cake flavorings [essential oils]; flavorings for beverages [essential oils]; breath freshening sprays; canned pressurized air for cleaning and dusting purposes; balms other than for medical purposes; lip glosses; polishing stones; abrasive paper; emery paper; polishing paper; petroleum jelly for cosmetic purposes; shoe polish; cobblers' wax; cotton wool for cosmetic purposes; sachets for perfuming linen; drying agents for dishwashing machines; adhesives for cosmetic purposes; scented water; javelle water; lavender water; toilet water; laundry wax; floor wax; non-slipping wax for floors; depilatory wax; mustache wax; tailors' wax; polish for furniture and flooring; shoemakers' wax; polishing wax; massage gels other than for medical purposes; heliotropine; dental bleaching gels; geraniol; make-up; deodorants for pets; deodorants for human beings or for animals; scented wood; perfumes; non-slipping liquids for floors; windscreen cleaning liquids; greases for cosmetic purposes; volcanic ash for cleaning; dentifrices; toiletries; perfumery; decorative transfers for cosmetic purposes; ionone [perfumery]; shaving stones [astringents]; smoothing stones; eyebrow pencils; cosmetic pencils; silicon carbide [abrasive]; carbides of metal [abrasives]; alum stones [astringents]; tripoli stone for polishing; adhesives for affixing false eyelashes; adhesives for affixing false hair; quillaia bark for washing; corundum [abrasive]; beard dyes; colorants for toilet purposes; cosmetic dyes; laundry starch; laundry glaze; shoe cream; creams for leather; polishing creams; cosmetic creams; skin whitening creams; polishing rouge; incense; hair spray; nail polish; hair lotions; lotions for cosmetic purposes; after-shave lotions; beauty masks; oils for perfumes and scents; oils for cosmetic purposes; oils for toilet purposes; essential oils; essential oils of cedarwood; essential oils of lemon; essential oils of citron; oils for cleaning purposes; bergamot oil; gaultheria oil; jasmine oil; lavender oil; almond oil; rose oil; oil of turpentine for degreasing; whitening; cleaning chalk; almond milk for cosmetic purposes; cleansing milk for toilet purposes; musk [perfumery]; soaps; disinfectant soap; deodorant soap; shaving soap; soap for brightening textile; cakes of toilet soap; medicated soap; antiperspirant soap; soap for foot perspiration; almond soap; mint for perfumery; cosmetic kits; emery; nail art stickers; false nails; eau de Cologne; bases for flower perfumes; cotton sticks for cosmetic purposes; joss sticks; perfumery, essential oils, cosmetics, hair lotions; pastes for razor strops; pumice stone; hydrogen peroxide for cosmetic purposes; breath freshening strips; abrasive cloth; glass cloth; lipsticks; pomades for cosmetic purposes; shaving preparations; cosmetic preparations for baths; hair waving preparations; laundry soaking preparations; sharpening prepara-

tions; douching preparations for personal sanitary or deodorant purposes [toiletries]; smoothing preparations [starching]; color-removing preparations; leather bleaching preparations; bleaching preparations and other substances for laundry use; polishing preparations; denture polishes; mouth washes, not for medical purposes; cosmetic preparations for slimming purposes; starch glaze for laundry purposes; furbishing preparations; fabric softeners for laundry use; laundry bleaching preparations; dry-cleaning preparations; paint stripping preparations; lacquer-removing preparations; make-up removing preparations; floor wax removers [scouring preparations]; varnish-removing preparations; rust removing preparations; nail care preparations; cleaning preparations; preparations for cleaning dentures; wallpaper cleaning preparations; preparations for unblocking drain pipes; cleaning, polishing, scouring and abrasive preparations; laundry preparations; aloe vera preparations for cosmetic purposes; sunscreen preparations; color-brightening chemicals for household purposes [laundry]; shining preparations [polish]; make-up powder; diamantine [abrasive]; stain removers; scouring solutions; false eyelashes; tissues impregnated with cosmetic lotions; safrol; laundry blueing; turpentine, for degreasing; potpourris [fragrances]; bleaching soda; washing soda, for cleaning; bath salts, not for medical purposes; bleaching salts; fumigation preparations [perfumes]; leather preservatives [polishes]; ammonia [volatile alkali] [detergent]; astringents for cosmetic purposes; eyebrow cosmetics; make-up preparations; sun-tanning preparations [cosmetics]; hair colorants; neutralizers for permanent waving; preparations to make shiny the leaves of plants; cosmetic preparations for eyelashes; depilatories; cosmetic preparations for skin care; shoe wax; cosmetics; cosmetics for animals; mascara; detergents other than for use in manufacturing operations and for medical purposes; degreasers other than for use in manufacturing processes; bleaching preparations [decolorants] for cosmetic purposes; antiperspirants [toiletries]; talcum powder, for toilet use; terpenes [essential oils]; emery cloth; cloths impregnated with a detergent for cleaning; henna [cosmetic dye]; shampoos; shampoos for pets; dry shampoos; glass paper; soda lye; extracts of flowers [perfumes]; ethereal essences; badian essence; mint essence [essential oil].

35 – Advertising; business management; business administration; office functions; retail or wholesale services for goods via retail and wholesale stores; retail or wholesale services provided by means of mail order catalogs and electronic means; retail or wholesale services provided by television stores; on-line retail and wholesale store services; arranging subscriptions to telecommunication services for others; import-export agencies; commercial infor-

mation agencies; advertising agencies; cost price analysis; rental of advertising space; business auditing; employment agencies; computerized file management; accounting; invoicing; demonstration of goods; transcription of communications [office functions]; opinion polling; marketing studies; business information; commercial information and advice for consumers [consumer advice shop]; business investigations; business research; marketing research; personnel recruitment; business management and organization consultancy; business organization consultancy; business management consultancy; personnel management consultancy; professional business consultancy; layout services for advertising purposes; marketing; business management of performing artists; business management of sports people; news clipping services; updating of advertising material; word processing; organization of exhibitions for commercial or advertising purposes; arranging newspaper subscriptions for others; organization of fashion shows for promotional purposes; organization of trade fairs for commercial or advertising purposes; shop window dressing; business appraisals; payroll preparation; data search in computer files for others; sponsorship search; business management assistance; commercial or industrial management assistance; presentation of goods on communication media, for retail purposes; economic forecasting; auctioneering; retail or wholesale services for pharmaceutical, veterinary and sanitary preparations and medical supplies; sales promotion for others; production of advertising films; office machines and equipment rental; rental of advertising time on communication media; publicity material rental; rental of vending machines; rental of photocopying machines; publication of publicity texts; radio advertising; bill-posting; distribution of samples; dissemination of advertising matter; direct mail advertising; writing of publicity texts; on-line advertising on a computer network; advertising by mail order; television advertising; document reproduction; compilation of statistics; compilation of information into computer databases; business inquiries; systemization of information into computer databases; advisory services for business management; tax preparation; drawing up of statements of accounts; copywriting; telemarketing services; psychological testing for the selection of personnel; business management of hotels; commercial administration of the licensing of the goods and services of others; administrative processing of purchase orders; public relations; modelling for advertising or sales promotion; typing; relocation services for businesses; price comparison services; secretarial services; procurement services for others [purchasing goods and services for other businesses]; shorthand; outsourcing services [business assistance]; telephone answering for unavailab-

le subscribers; photocopying services; business efficiency expert services.

(260) AM 2017 89645 A

(800) 1318780

(891) 2016 04 15

(731) NEXTEV CO., LTD

Suite 115, No. 569 Anchi Road, Anting Town, Jiading District, 201805 Shanghai; China

(540)

(591) Black, white

(511)

12 – Electric vehicles; motors for land vehicles; motorcycles; sport cars; cars; bumpers for automobiles; automobile wheels; tires for vehicle wheels; steering wheels for vehicles.

37 – Motor vehicle maintenance and repair; car washing; anti-rust treatment for vehicles; vehicle breakdown assistance [repair]; vehicle battery charging.

(260) AM 2017 89647 A

(800) 1318792

(891) 2016 04 15

(731) FUZHOU EMAX ELECTRONIC CO., LTD

Cangshan Yuan, Jinshan Industrial Area, Jianxin Town, Cangshan District Fuzhou, Fujian Province; China

(540)

(591) Black, white

(511)

14 – Alloys of precious metal; boxes of precious metal; works of art of precious, metal; clocks; chronographs [watches]; chronometers; chronometric instruments; clocks and watches electric; watches; electronic perpetual calendar.

(260) AM 2017 89648 A

(800) 1318824

(891) 2016 06 27

(731) Ningbo Fulman Communication

Technology Co., Ltd

Room 1302, No.757, Rili Middle

Road, Yinzhou District, Ningbo Zhejiang; China

(540)

VENTION

(591) Black, white

(511)

9 – Cables, electric; wires, electric; copper wire, insulated; telephone wires; coaxial cables; fibre [fiber (Am.)] optic cables; acoustic couplers; headphones; stereoscopes; sheaths for electric cables.

(260) AM 2017 89651 A

(800) 1318927

(891) 2016 06 17

(731) GRISPORT S.P.A.

Via Erega, 1,I-31030 CASTELCUCCO
(TREVISO); Italy

(540)

GRISPORT

(591) Black, white

(511)

9 – Safety footwear; footwear for protection against accidents, injury, irradiation and fire.

25 – Clothing; footwear; belts; headgear.

(260) AM 2017 89653 A

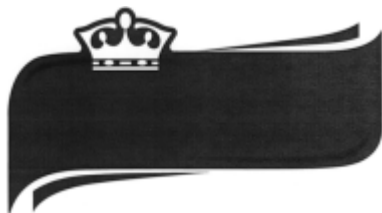
(800) 1319034

(891) 2016 04 07

(731) Heineken Česká republika, a.s.

U Pivovaru 1,CZ-270 53 Krušovice;
Czech Republic

(540)



(591) Black, white

(511)

21 – Goods from glass included in this class, bottles, drinking glasses, pints, ceramic goblets, ceramic and porcelain coasters, porcelain jugs, vases, plastic jugs, cruets, decanters, coasters, not of paper and other than table linen, cups of paper or plastic, goblets, paper plates, cabarets [trays], bottle gourds, bottle openers, signboards of porcelain or glass, menu card holders, vacuum bottles, thermally insulated containers for food, heat insulated containers for beverages, lunch boxes, coolers.

32 – Non-alcoholic aperitifs, non-alcoholic beverages, beer, beer and non-alcoholic brewed beverages, non-alcoholic beer, shandy, low alcohol beer, malt beer, malt drinks, extracts of hops for making beer,

mixed beverages with beer, beer-based beverages, preparations for making beverages, ginger beer, powders for effervescing beverages, essences for making beverages, mineral water, lemonade, juices, energy drinks, effervescing beverages, fruit juice and beverages, syrups for beverages.

43 – Bar services, snack-bars, delicatessens [restaurants], corporate hospitality (provision of food and drink), hotels, hotel reservations, canteens, cafés, consultancy services in the field of food and drink catering, temporary accommodation, providing gourmet services (food and drink catering), accommodation bureaux [hotels, boarding houses], rental of tents, rental of chairs, tables, table linen, glassware, restaurants, pubs, accommodation bureaux [hotels, boarding houses], catering, tapping of beer (serving of beer).

(260) AM 2017 89654 A

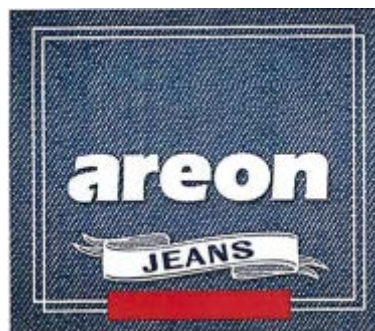
(800) 1319035

(891) 2016 04 27

(731) Dimitar Hristov BALEV

Blvd. Vitosha No.137, apt. 17, BG-1408
Sofia; Bulgaria

(540)



(591) White, red and blue.

(511)

3 – Soaps; perfumery; essential oils; aromatics [essential oils]; ionone [perfumery]; extracts of flowers [perfumes]; cosmetics and cosmetic preparations; potpourris [fragrances]; air fragrancing preparations; fragrances for household purposes; canned pressurized air for cleaning and dusting purposes; cleaning preparations; fragrances for automobiles; sachets for perfuming linen; scented wood; scented water; incense sticks; tissues impregnated with cosmetic lotions; cloths impregnated with a detergent for cleaning; cleaning preparations for automobiles; bath salts, not for medical purposes.

5 – Salts for mineral water baths; air purifying preparations; air deodorizers; deodorants for clothing and textiles; air deodorising preparations; deodorants, other than for human beings or for animals; moist wipes impregnated with a pharmaceutical lotion; disposable sanitizing wipes; babies' napkins [diapers]; sanitary napkins for household use.

(260) AM 2017 89655 A
(800) 1319037
(891) 2016 04 21
(731) LAUMA FABRICS

Liepājas speciālās ekonomiskās zonas, SIA
Ziemeļu iela 19, LV-3405 Liepāja; Latvia



(591) Red and white.
(511)

10 – Medical, surgical devices; orthopedic and compressive articles for medical purposes; elastic medical belts and bandages, elastic bandages for elbow, knee, ankle support, back straighteners, compression hosiery; bra for nursing mothers and pre-delivery bra, support bras for clinical or post-surgery use; medical elastic supporting pre-delivery and postpartum pants and bandages; supportive pregnancy bandages; abdominal belts; anti-radiculitis belts; elastic postoperative abdominal belts; elastic postoperative belts for back; neck parts fixators.

35 – Wholesale and retail trade services of following products: medical, surgical devices, orthopedic and compressive articles for medical purposes, elastic medical belts and bandages, elastic bandages for elbow, knee, ankle support, back straighteners, compression hosiery, bra for nursing mothers and pre-delivery bra, postoperative bra, medical elastic supporting pre-delivery and postpartum pants and bandages, supportive pregnancy bandages, abdominal belts, anti-radiculitis belts, elastic postoperative abdominal belts, elastic postoperative belts for back, neck parts fixators.

(260) AM 2017 89658 A
(800) 1319081
(891) 2016 08 18
(731) Hochland SE

Kemptener Straße 17, 88178 Heimenkirch;
Germany

(540)

Hochland

(511)

29 – Dairy products, especially cheese and cheese preparations; spreads made using cheese and/or cheese preparations with non-milk ingredients; butter; edible fats and edible oils; substitute products on the basis of vegetable fats for dairy products; prepared meals made using cheese, prepared salads.

35 – Retail and wholesale services relating to the following goods: dairy products, especially cheese and cheese preparations, spreads made using cheese and/or cheese preparations with non-milk ingre-

dients, butter, edible fats and edible oils, substitute products on the basis of vegetable fats for dairy products, prepared meals made using cheese, prepared salads; distribution of products for advertising purposes; demonstration of goods; provision of information and advice to consumers relating to cheese and cheese products; presentation of goods for retail.

(260) AM 2017 89659 A

(800) 1319103

(891) 2016 02 03

(731) BILKA STEEL SRL

17 Henri Coanda Street, City of Brasov,
Brasov County Brasov; Romania

(540)



(591) Red and white.

(511)

6 – Metal hardware; building and construction materials and elements of metal; statues and works of art of common metals; structures and transportable buildings of metal; doors, gates, windows and outdoor blinds of metal; packaging, wrapping and bundling foils of metal; cabinet fittings of common metal; packaging containers of metal; tinsplate packings; metallic containers; packaging, wrapping and bundling articles, of metal; churns [containers] of metal for milk; hoppers of metal, non-mechanical; bottles of metal for the storage of fuel; cylinders of metal for gas; pressure gas cylinders made of metal; rain barrels of metal; steel drums [sold empty]; drums [containers] of metal other than household containers; barrels of metal; metal storage drums; wine casks of metal; box frames of metal; sewers of metal; petrol cans of metal; fuel cans of metal; metal oil cans [empty]; letter-box covers of metal; locking oil tank caps of metal; screw caps of metal; internal floating lids of aluminium for use with gas or liquefied gas storage tanks; metal lids for cans; sealing caps of metal; metal time capsules; metal cases; plugs of metal; steel cylinders for liquid air; steel cylinders for compressed gas; cylinders of metal for use with compressed gas; cylinders of metal for cryogenic liquid; metal cylinders for compressed gas or liquids [empty]; high pressure metal cylinders [containers]; waste bins [skips] of metal for industrial use; security containers of metal; containers of metal for transport; containers of metal [storage, transport]; refuse skips of metal; rubbish containers [bins] of metal; containers of metal for chemicals, compressed gases and liquids; floating containers of metal; metal troughs; crates of metal; baskets of common metals; baskets of common metal for

industrial use; baskets of metal; waste paper bins of metal for industrial use; boxes (packaging -) in made-up form [metal]; boxes (packaging -) in collapsible form [metal]; boxes (packaging -) in flat form [metal]; collecting boxes (metal -); collecting tins (metal -); letter-box flaps of metal; boxes for stacking purposes [metal]; tins of metal; cans of metal for alcoholic beverages; boxes of metal for horticultural purposes; boxes of common metal; preserving boxes of metal; cable boxes of metal (non-electric -); beverage cans of metal; tin cans [empty]; ammunition boxes of metal; tool boxes of metal, empty; boxes for storage purposes [metal]; metal cans, sold empty; metal tool boxes; cages of metal; floating metal fish farm cages; animals (metal cages for wild -); tanks of metal; troughs of metal for mixing mortar; closures of metal; closures of metal for containers; sealing caps of metal for bottles; dispensers, of metal; fire safe cabinets [safes] of metal; fireproof cabinets of metal [other than furniture]; chests of metal for food; gabions (metal -); fittings of metal for coffins; charging troughs of metal; bottle crates of metal; metal bins; steel for tins; metal pallets; loading pallets of metal; handling pallets of metal; mobile pallets made of metal; loading and unloading pallets of metal; rainwater hoppers of metal; pallet racks of metal; enclosures of metal for tombs; containers made of metal for use in the storage of gases; cap closures of metal; aluminium foil containers; metal containers for the storage and transportation of goods; metal bottles for compressed gas; metal aerosol containers [empty]; industrial packaging containers of metal; containers of metal for storing acids; containers of metal for liquid fuel; tool storage containers of metal [empty]; containers of metal for compressed gas or liquid air; metallic capsules [containers]; composting receptacles of metal; water tanks of metal; water tanks of metal for household purposes; liquid storage tanks [containers] made of metal; settlement tanks of metal; reservoirs (metal -) [structures]; rainwater reservoirs of metal; gas storage tanks of metal; tanks of metal for the transportation of compressed gases; tanks of metal for the transportation of liquefied gases; separation tanks of metal; potable water reservoirs of metal; tanks of metal for the storage of compressed gases; metal fluid storage tanks; tanks of metal for the storage of liquefied gases; taps for casks of metal; tool chests of metal, empty; metal fire resistant safes; steel storage silos; tubing of metal; paper towel dispensers [fixed] of metal; towel dispensers, fixed, of metal; towel dispensers of metal; brass; white metal; bauxite reinforced aluminium alloys; nickel-silver; additive alloys for the production of steel; aluminium and its alloys; ceramic reinforced aluminium alloys; alloyed iron; iron carbon alloys; magnesium and its alloys; alloys of metal containing calcium and aluminium;

common metals and their alloys; lead and its alloys; casting alloys; alloys of nickel; steel alloys unwrought or semi-wrought; alloy forgings (rough or semi-finished -) [metal]; alloys of metal; metal alloys for further manufacturing; lead-tin alloys; alloys used for casting; aluminium; metal foil; bauxite reinforced aluminium; ceramic reinforced aluminium; anti-friction metal; silver plated tin alloy; metal tapes; poles of metal; bars made of titanium; tin bars; semi-wrought tin in the form of coils; metal bars for further manufacture; cold-finished steel bars; hollow steel bars; threaded bars of metal; aluminium strips; thin bands of metal; balls of steel; blooms [metallurgy]; bronze; metal billets; cadmium; cobalt, raw; angle irons; chromium; chrome ores; copper, unwrought or semi-wrought; low copper carbon-steel scraps; iron or steel scraps; alloy steel scraps; aluminium discs; discs (metal -); chrome iron; iron (molybdenum -); silicon iron; ferrotitanium; tungsten iron; iron; iron ores; galvanized iron; sponge iron; pelletized iron; sheets of aluminium; sheets of metal including those from alloy steel and titanium; steel sheet for automobile bodies; galvanized steel sheets; clad steel plates and sheets; cast iron, unwrought or semi-wrought; galena [ore]; germanium; glucinium [beryllium]; hafnium [celtium]; indium; limonite; copper ingots; pure iron ingots; magnesium ingots; ingots of common metal; nickel ingots; lead ingots; tin ingots; zinc ingots; aluminium alloy ingots; lead alloy ingots; tin alloy ingots; titanium alloy ingots; zinc alloy ingots; copper-base alloy ingots; magnesium alloy ingots; nickel alloy ingots; aluminium ingots; magnesium; manganese; unwrought metals; metals; anodised metals; wrought common metals; common metals, unwrought and semi-worked, for further manufacture; ferrous metals; common metals and their alloys including stainless steel; heavy metals; laminated metals; non-ferrous metals; non-ferrous metals and their alloys; common metals, unwrought or semi-wrought; pyrophoric metals; sintered hard metals; metals in powder form; cermets; cobalt ores; copper ores; manganese ores; processed metal ores; molybdenum ores; nickel ores; lead ores; tin ores; tungsten ores; zinc ores; ores of metal; molybdenum; nickel; niobium; niches (metal -); steel; steel alloys; steel strip; cast steel; steel sheets; unwrought steel; steel, unwrought or semi-wrought; carbon steels; stainless steel; stainless steel in strip form; stainless steel in sheet form; steel in bar form; steel in the form of coils; steel in the form of sheets; steel in the form of foils; steel in the form of plates; steel in roll form; bright steel; steels in the form of reels; blanks of metal for the manufacture of shell cases; blanks of metal for the manufacture of gun barrels; metal slugs; metal forgings; iron castings [semi-finished]; steel in sheet, rod, bar and billet form; filings of metal; iron pyrites; cold rolled strip steel; lead, unwrought or semi-wrought; lead for pouring of

figures; aluminium slabs; slabs of metal including those from alloy steel and titanium; slabs of common metal; galvanized steel plate; metal threaded rods; unwrought or semi-wrought steel; cold rolled sheet metal; tinfoil; tin; tin and its alloys; steel poles; wire alloys; zirconium rods; sheets and plates of metal; zinc-coated steel sheets; metal sheet, strip and coil; nickel-zinc plated sheet metal; tantalum [metal]; tantalum and its alloys; rods of metal; flux coated metal rods; steel rods; titanium; titanium unwrought or semi-wrought; titanium and its alloys; tombac; tubes of steel, including those rolled, peeled or ground; tungsten; vanadium; zinc; zinc and its alloys; zirconium.

17 – Metal hardware; building and construction materials and elements of metal; statues and works of art of common metals; structures and transportable buildings of metal; doors, gates, windows and outdoor blinds of metal; packaging, wrapping and bundling foils of metal; cabinet fittings of common metal; packaging containers of metal; tinplate packings; metallic containers; packaging, wrapping and bundling articles, of metal; churns [containers] of metal for milk; hoppers of metal, non-mechanical; bottles of metal for the storage of fuel; cylinders of metal for gas; pressure gas cylinders made of metal; rain barrels of metal; steel drums [sold empty]; drums [containers] of metal other than household containers; barrels of metal; metal storage drums; wine casks of metal; box frames of metal; sewers of metal; petrol cans of metal; fuel cans of metal; metal oil cans [empty]; letter-box covers of metal; locking oil tank caps of metal; screw caps of metal; internal floating lids of aluminium for use with gas or liquefied gas storage tanks; metal lids for cans; sealing caps of metal; metal time capsules; metal cases; plugs of metal; steel cylinders for liquid air; steel cylinders for compressed gas; cylinders of metal for use with compressed gas; cylinders of metal for cryogenic liquid; metal cylinders for compressed gas or liquids [empty]; high pressure metal cylinders [containers]; waste bins [skips] of metal for industrial use; security containers of metal; containers of metal for transport; containers of metal [storage, transport]; refuse skips of metal; rubbish containers [bins] of metal; containers of metal for chemicals, compressed gases and liquids; floating containers of metal; metal troughs; crates of metal; baskets of common metals; baskets of common metal for industrial use; baskets of metal; waste paper bins of metal for industrial use; boxes (packaging -) in made-up form [metal]; boxes (packaging -) in collapsible form [metal]; boxes (packaging -) in flat form [metal]; collecting boxes (metal -); collecting tins (metal -); letter-box flaps of metal; boxes for stacking purposes [metal]; tins of metal; cans of metal for alcoholic beverages; boxes of metal for horticultural purposes; boxes of common metal;

preserving boxes of metal; cable boxes of metal (non-electric -); beverage cans of metal; tin cans [empty]; ammunition boxes of metal; tool boxes of metal, empty; boxes for storage purposes [metal]; metal cans, sold empty; metal tool boxes; cages of metal; floating metal fish farm cages; animals (metal cages for wild -); tanks of metal; troughs of metal for mixing mortar; closures of metal; closures of metal for containers; sealing caps of metal for bottles; dispensers, of metal; fire safe cabinets [safes] of metal; fireproof cabinets of metal [other than furniture]; chests of metal for food; gabions (metal -); fittings of metal for coffins; charging troughs of metal; bottle crates of metal; metal bins; steel for tins; metal pallets; loading pallets of metal; handling pallets of metal; mobile pallets made of metal; loading and unloading pallets of metal; rainwater hoppers of metal; pallet racks of metal; enclosures of metal for tombs; containers made of metal for use in the storage of gases; cap closures of metal; aluminium foil containers; metal containers for the storage and transportation of goods; metal bottles for compressed gas; metal aerosol containers [empty]; industrial packaging containers of metal; containers of metal for storing acids; containers of metal for liquid fuel; tool storage containers of metal [empty]; containers of metal for compressed gas or liquid air; metallic capsules [containers]; composting receptacles of metal; water tanks of metal; water tanks of metal for household purposes; liquid storage tanks [containers] made of metal; settlement tanks of metal; reservoirs (metal -) [structures]; rainwater reservoirs of metal; gas storage tanks of metal; tanks of metal for the transportation of compressed gases; tanks of metal for the transportation of liquefied gases; separation tanks of metal; potable water reservoirs of metal; tanks of metal for the storage of compressed gases; metal fluid storage tanks; tanks of metal for the storage of liquefied gases; taps for casks of metal; tool chests of metal, empty; metal fire resistant safes; steel storage silos; tubing of metal; paper towel dispensers [fixed] of metal; towel dispensers, fixed, of metal; towel dispensers of metal; brass; white metal; bauxite reinforced aluminium alloys; nickel-silver; additive alloys for the production of iron; additive alloys for the production of steel; aluminium and its alloys; ceramic reinforced aluminium alloys; alloyed iron; iron carbon alloys; magnesium and its alloys; alloys of metal containing calcium and aluminium; common metals and their alloys; lead and its alloys; casting alloys; alloys of nickel; steel alloys unwrought or semi-wrought; alloy forgings (rough or semi-finished -) [metal]; alloys of metal; metal alloys for further manufacturing; lead-tin alloys; alloys used for casting; aluminium; metal foil; bauxite reinforced aluminium; ceramic reinforced aluminium; anti-friction metal; silver plated tin alloy; metal tapes; poles of metal; bars made of

titanium; tin bars; semi-wrought tin in the form of coils; metal bars for further manufacture; cold-finished steel bars; hollow steel bars; threaded bars of metal; aluminium strips; thin bands of metal; balls of steel; blooms [metallurgy]; bronze; metal billets; cadmium; cobalt, raw; angle irons; chromium; chrome ores; copper, unwrought or semi-wrought; low copper carbon-steel scraps; iron or steel scraps; alloy steel scraps; aluminium discs; discs (metal -); chrome iron; iron (molybdenum -); silicon iron; ferrotitanium; tungsten iron; iron; iron ores; galvanized iron; sponge iron; pelletized iron; sheets of aluminium; sheets of metal including those from alloy steel and titanium; steel sheet for automobile bodies; galvanized steel sheets; clad steel plates and sheets; cast iron, unwrought or semi-wrought; galena [ore]; germanium; glucinium [beryllium]; hafnium [celtium]; indium; limonite; copper ingots; pure iron ingots; magnesium ingots; ingots of common metal; nickel ingots; lead ingots; tin ingots; zinc ingots; aluminium alloy ingots; lead alloy ingots; tin alloy ingots; titanium alloy ingots; zinc alloy ingots; copper-base alloy ingots; magnesium alloy ingots; nickel alloy ingots; aluminium ingots; magnesium; manganese; unwrought metals; metals; anodised metals; wrought common metals; common metals, unwrought and semi-worked, for further manufacture; ferrous metals; common metals and their alloys including stainless steel; heavy metals; laminated metals; non-ferrous metals; non-ferrous metals and their alloys; common metals, unwrought or semi-wrought; pyrophoric metals; sintered hard metals; metals in powder form; cermets; cobalt ores; copper ores; manganese ores; processed metal ores; molybdenum ores; nickel ores; lead ores; tin ores; tungsten ores; zinc ores; ores of metal; molybdenum; nickel; niobium; niches (metal -); steel; steel alloys; steel strip; cast steel; steel sheets; unwrought steel; steel, unwrought or semi-wrought; carbon steels; stainless steel; stainless steel in strip form; stainless steel in sheet form; steel in bar form; steel in the form of coils; steel in the form of sheets; steel in the form of foils; steel in the form of plates; steel in roll form; bright steel; steels in the form of reels; blanks of metal for the manufacture of shell cases; blanks of metal for the manufacture of gun barrels; metal slugs; metal forgings; iron castings [semi-finished]; steel in sheet, rod, bar and billet form; filings of metal; iron pyrites; cold rolled strip steel; lead, unwrought or semi-wrought; lead for pouring of figures; aluminium slabs; slabs of metal including those from alloy steel and titanium; slabs of common metal; galvanized steel plate; metal threaded rods; unwrought or semi-wrought steel; cold rolled sheet metal; tin foil; tin; tin and its alloys; steel poles; wire alloys; zirconium rods; sheets and plates of metal; zinc-coated steel sheets; metal sheet, strip and coil; nickel-zinc plated sheet metal; tantalum [metal]; tantalum and its alloys; rods of metal; flux coated

metal rods; steel rods; titanium; titanium unwrought or semi-wrought; titanium and its alloys; tombac; tubes of steel, including those rolled, peeled or ground; tungsten; vanadium; zinc; zinc and its alloys; zirconium.

19 - Construction elements, not of metal; structures and transportable buildings, not of metal; doors, gates, windows and window coverings, not of metal; pitch, tar, bitumen and asphalt; timber mouldings; rough sawn timber; shaped timber; wood trim; halved timber; wood; mouldable wood; balsa wood; sawn timber; prepared wood; moulded wood; hobby wood; wood, semi-worked; preserved wood [anti-decay wood]; cork [compressed]; softwood chips for use on gardens; wood moldings; stones (binding agents for making -); alabaster; andesite; slate powder; clay; clay ash [building materials]; potters' clay; ballast [rubble]; blocks made from natural stone; boulders; cobbles; clay (potters' -) [raw material]; natural stone slabs and tiles; feldspar [felspar]; granite; sandstone; calcareous marl; refractory ceramic building materials; agglomerated stone materials; rubble; stone; artificial stone; silica stone; agricultural limestone; ground rock; worked natural stone; pottery stone; decorative aquarium stones; aquarium gravel; coarse gravel; slate slabs; porphyry [stone]; liparite; alabaster glass; terra cotta; tufa; pumice stone slag; fireclay; schists; cast concrete decorative articles; busts of stone, concrete or marble; stone lanterns [garden ornaments of stone]; figurines of marble; figurines of concrete; figurines of stone; frescos (works of art of stone, concrete or marble); memorials of marble; memorials of stone; works of art of stone, concrete or marble; ornaments made of stone; ornaments made of marble for ponds; ornaments made of stone for aquaria; ornaments made of stone for ponds; tombstones of stone, concrete or marble; gravestones; gravestones (non-metallic -); memorial stones; memorial plaques, not of metal; plaques made of concrete; plaques made of marble; memorial plaques of stone; tomb slabs, not of metal; tombstone plaques, not of metal; concrete sculptures; sculptures made from marble; statuettes of stone, concrete or marble; statues of marble; statues of concrete; stone sculptures; tombstone stelae, not of metal.

(260) AM 2017 89660 A

(800) 1319120

(891) 2016 06 20

(731) Cavit Cantina Vitecoltori Consorzio Cantine Sociali Del Trentino Societa' Cooperativa
Via del Ponte, 31 I-38123 TRENTO; Italy

(540)



(591) Black, white
(511)
33 – Wines, sparkling wines, distilled spirits and liqueurs.

(260) AM 2017 89661 A
(800) 1319152
(891) 2016 02 03
(731) MÜSİAD MÜSTAKİL SANAYİCİ VE
İŞADAMLARI DERNEĞİ
Sütlüce İmrahor Caddesi No:28, Beyoğlu
İSTANBUL; Turkey

(540)
The logo for MUSİAD features the word "MUSİAD" in a bold, sans-serif font. The letters "M", "S", and "A" are dark grey, while the letters "U", "İ", and "D" are a lighter grey. The "İ" has a yellow dot above it. The letters are closely spaced and have a slight shadow effect.

(591) Grey and gold.
(511)
16 – Paper and cardboard; paper and cardboard for packaging and wrapping purposes, cardboard boxes; paper towels; toilet paper; paper napkins; plastic materials for packaging and wrapping purposes; printing blocks and types; bookbinding material; printed materials, namely, books, booklets, journals, prints, catalogs, index books, handbooks, magazines and newspapers all in the field of business, trade, commerce and education; posters, almanacs, calendars, agendas, note pads, notebooks; posters; photographs [printed]; paintings; stickers [stationery]; postage stamps; stationery, office stationery, instructional and teaching material [except furniture and apparatus]; writing and drawing implements; artists' materials; paper products for stationery purposes; adhesives for stationery purposes, pens, pencils, erasers, adhesive tapes for stationery purposes, cardboard cartons [artists' materials], writing paper, copying paper, paper rolls for cash registers, drawing materials, chalkboards, painting pencils, watercolors [paintings]; office requisites; paint rollers and paintbrushes for painting; rosaries.

35 – Advertising and advertisement services, marketing and publicity bureaus services; advertisement and publicity services by television, radio, mail; dissemination of advertising matter, preparation services for publicity columns, commercial or advertisement exhibition; organization of events and exhibitions for commercial, promotional and advertising purposes; publicity and sales promotion services; the bringing together, for the benefit of others, of a variety of goods, namely, printed materials, namely, books, booklets, journals, prints, catalogs, index books, handbooks, magazines and newspapers all in the field of business, trade, commerce and education, posters, almanacs, calendars, agendas, note pads, notebooks, posters, photographs [printed], paper products for stationery purposes, pens, pencils, erasers, writing paper,

copying paper, office requisites, enabling customers to conveniently view and purchase those goods, such services may be provided by retail stores, wholesale outlets, by means of electronic media or through mail order catalogues.

41 – Education and training; organization of conferences, symposiums, seminars and congresses in the field of business, trade, commerce and education; sporting and cultural activities; entertainment; ticket reservation and booking services for entertainment, sporting and cultural events, including ticket reservation and booking services for theatres, cinemas, museums and concerts; publication of books, publication of periodicals, magazines, newspapers and newsletters; editing of printed matter containing pictures, other than for advertising purposes; publication of books, booklets, prints, catalogs, index books, handbooks; publication of periodicals, journals, magazines, newspapers and newsletters; production of movie films, radio and television programmes; news reporters services; photographic reporting services; photography; translation.

(260) AM 2017 89761 A
(800) 1319925
(891) 2016 02 01
(731) Komissaruk Mykhailo
Christou Keli No. 23, Flat D33, Zakyntos
Mansions, Block D CY-3107 Limassol;
Cyprus

(540)
The logo for sinoptik features the word "sinoptik" in a lowercase, bold, sans-serif font. The letters are dark grey and have a slight shadow effect.

(591) Black, white
(511)
42 – Analysis for oil-field exploitation; architectural consultation; architecture; authenticating works of art; bacteriological research; biological research; calibration [measuring]; chemical analysis; chemical research; chemistry services; cloud seeding; computer data (recovery of -); computer hardware (consultancy in the design and development of -); computer programming; computer programs (duplication of -); computer rental; computer software design; computer software (installation of -); computer software (updating of -); computer system design; computer systems analysis; construction drafting; consultancy in the design and development of computer hardware; conversion of data or documents from physical to electronic media; cosmetic research; creating and maintaining web sites for others; data conversion of computer programs and data [not physical conversion]; decor (design of interior -); design computer system -; design industrial -; design of interior décor; design services (packaging -); designing (dress -); designing

(graphic arts -); drafting (construction -); dress designing; duplication of computer programs; engineering; exploration (underwater -); forecasting (weather -); geological prospecting; geological research; geological surveys; graphic arts designing; hosting computer sites [web sites]; industrial design; installation of computer software, land surveying; maintaining (creating and -) web sites for others; maintenance of computer software; material testing; mechanical research; meteorological information; oil prospecting; oil-field exploitation (analysis for -); oilfield surveys; oil-well testing; packaging design; physics [research]; project studies (technical -); prospecting (geological -); prospecting (oil -); quality control; recovery of computer data; rental (computer -); rental of computer software; research and development for others; research (biological -); research (geological -); software design (computer -); software (rental of computer -); software (updating of computer -); studies (technical project -); surveying; surveys (geological -); surveys (land -); surveys (oil-field -); technical research; testing (material -); textile testing; underwater exploration; urban planning; vehicle roadworthiness testing; weather forecasting; works of art (authenticating -); cartography services; clinical trials; cloud computing; rental of computer software; computer software consultancy; computer virus protection services; computer technology consultancy; computer software (maintenance of -); consultancy in the field of energy-saving; interior design; digitization of documents (scanning); electronic data storage; energy auditing; handwriting analysis (graphology); information technology (IT) consultancy; providing information on computer technology and programming via a web site; off-site data backup; outsource service providers in the field of information technology; quality evaluation of wool; quality evaluation of standing timber; research in the field of environmental protection; provision of scientific information, advice and consultancy in relation to carbon offsetting; scientific laboratory services; scientific research; providing search engines for the internet; software as a service (SaaS); technical project studies; water analysis; rental of web servers; web site design consultancy; computer software (maintenance of -); consultancy services relating to research in the field of environmental protection.

(260) AM 2017 89763 A

(800) 1320512

(891) 2016 03 10

(731) Siemens Healthcare GmbH

Henkestraße 127 91052 Erlangen; Germany

(540)

Healthineers

(511)

1 – Chemicals for use in industry and science; chemical reagents; chemical preparations for analysis in laboratories; chemicals used in science; diagnostic substances, other than for medical use; diagnostic preparations, other than for medical use; diagnostic preparations for scientific purposes; chemical test paper; tempering and soldering preparations; artificial resins, unprocessed plastics (in the form of powders, liquids, pastes and granules); plastics and elastomeric compounds for processing by means of compression moulding, injection moulding or extrusion; powdered or fibrous filling materials for plastics and elastomeric compounds; plastic binding agents; adhesives used in industry; chemical materials for heat-shrinking products; fertile material, breeder elements, and breeder and absorber parts for nuclear reactors; radioactive materials and compositions and alloys thereof; catalysts for flue gas decontamination and exhaust gas/exhaust air purification; catalysts of metal; catalyst carriers for drives for land, air and water vehicles.

5 – Chemical preparations for medicinal, pharmaceutical or veterinary purposes; chemical preparations for diagnostic purposes; chemical substances for analyses in laboratories, for medical purposes; chemical reagents for medical or veterinary purposes; serums; diagnostic preparations; diagnostic preparations for veterinary purposes; diagnostic agents for pharmaceutical use; clinical diagnostic reagents; medical diagnostic test strips; disinfectants; products for dental use (included in this class), namely dental ceramic blanks, material for adhesively bonding ceramic parts and teeth, material for stopping teeth, and matt paints for optically matching teeth.

9 – Apparatus for navigation; aerials and aerial installations, radar apparatus; short-wave transmitter and receiver stations; selector radio apparatus; aeronautical radio apparatus; microwave radios; satellite radio equipment; encoding apparatus; thermal imaging equipment; laser distance-measuring apparatus; inquiry and response apparatus for aircraft identification; equipment for receiving, locating and classifying electromagnetic signals; equipment for traffic navigation on land, water and in the air; traffic decoders; pilot computers; on-board computers; airbag and tyre diagnosis apparatus; vehicle fleet management apparatus; temperature probes; cable harnesses; on-board electrical systems; motor and engine control devices; ignition, control and switching equipment; electric injection control and central injection apparatus; resonators for automotive engineering; electronic apparatus for gear, drive, differential, braking, antiskid, four-wheel steering, damping, level regulating and clutch control; diagnostic apparatus for motor vehicles;

acoustic and optical signalling devices and signalling panels; railway signalling apparatus and installations constructed therefrom; electric positioners and parts therefor; electroacoustic apparatus, for conferences, for sound and video studios; sound and video sending and control installations; apparatus and equipment for cable television, and devices constructed therefrom; photographic and cinematographic apparatus, including video cameras; loudspeakers; speaker enclosures, microphones, headphones, electronic amplifiers; wafers for the manufacture of electronic components; catalyst carriers for combustion engines; equipment for digital image recording, for contrast medium analysis with real time image reproduction; apparatus and equipment for the recording, processing, storage and reproduction of radiological information; vibrotactile communication equipment; measuring and monitoring instruments and displays being parts of land vehicles, aircraft and watercraft; catalyst carriers for drives for land, air and water vehicles; current collectors; lambda probes; scientific research and laboratory apparatus, educational apparatus and simulators; scientific apparatus, equipment and instruments for performing analyses in laboratories; laboratory apparatus, laboratory filters, laboratory trays; recorded content; devices for conducting electricity; information technology and audiovisual equipment; magnets, magnetizers and demagnetizers; measuring, detecting and monitoring instruments, indicators and controllers; optical devices, enhancers and correctors; safety, security, protection and signalling devices; optical apparatus and instruments (included in this class); electrical adapters, batteries, electric, electric alarm bells, electric installations for the remote control of industrial operations, electrical connecting parts, electric batteries, contacts, electric, electric couplings, electrical conductors, electric conduits, relays, electric, electronic locks, coils, electric, electricity transformers, electric monitoring apparatus, resistances, electric; electric signalling, measuring, checking (supervision), counting, registering, monitoring, control, regulating and switching apparatus; electrical devices for input, processing, transmission, storage and output of data; data processing equipment and computers and peripheral devices therefor; including the aforesaid goods for data communications via cable and wireless telecommunications networks, for remote data transmission and for data transmission on local networks; electricity transformers; parts and accessories for the aforesaid apparatus, equipment and instruments; computer programmes for data processing; software for electromedical apparatus; data processing programs; monitors; x-ray tubes not for medical purposes; detectors; sensor; devices and screens for protecting against x-rays, not for medical use; wafers

for the manufacture of electronic components; laboratory robots for medical purposes.

10 – Electromedical, medical, surgical, dental and veterinary apparatus, equipment and instruments; apparatus and equipment for recording, processing, storing and reproducing medical images; electromedical apparatus and equipment, installations consisting thereof and parts therefor, for x-ray diagnostics and x-ray therapy; apparatus and equipment for angiography, cardiography, neuroradiology and subtraction angiography (dsa); medical equipment for digital image recording, for contrast medium analysis with real time image reproduction; instruments and apparatus for endourological radiology, functional diagnostics and instrumental urology and for extracorporeal destruction of urinary and biliary calculus; devices for treating bone, muscle and tendon disorders; apparatus and equipment for recording, processing, storing and reproducing radiological information; medical and electromedical apparatus and equipment for computed tomography, magnetic resonance tomography, magnetic resonance imaging, ultrasound diagnostics, nuclear medicine, radiotherapy, positron emission tomography (PET) therapy installations and installation parts consisting thereof; medical and surgical cyclotrons for the production and processing of positron-emitting radionuclides; apparatus for ECG long-term storage and computerised ECG evaluation (electroencephalography); equipment for high-frequency heat treatment, electrosurgery, diagnostics and therapy; measuring apparatus for cardiac catheterisation; apparatus for monitoring patients and analysing arrhythmias; apparatus for polygraphy and electrophysiological examinations; measuring stations for medical functional analyses; cardiac pacemakers and defibrillators; telemetry apparatus for medical use; equipment for respiratory technology; lasers for medical purposes; catheters; linear accelerators for tumour radiotherapy; equipment for the localisation of tumours; apparatus for dosage planning and the documentation of tumour radiotherapy; dental treatment apparatus and lights for working areas; medical and surgical drilling apparatus for use in preparation technology; dental turbines; ultrasonic equipment for removing tartar; diagnostic equipment for analysis of the paradontium; apparatus for the computer-aided manufacture of ceramic fillings; equipment for the hard of hearing, for diagnosis, therapy and teaching purposes; medical hearing aids, hearing aid spectacles, audiometers and hearing testing cubicles; hearing and speaking equipment and special equipment for hearing-impaired children; medical furniture, including patient positioning tables, examination and operating tables, cerumen filters for medical hearing aids; electric apparatus for cosmetic purposes, namely massage apparatus, radiation apparatus, electrically operated apparatus for diffusing inhalants; light

screens for medical purposes; radiography apparatus for imaging plate technology; x-ray tubes for medical purposes; sources of electromagnetic fields for use in medical diagnosis; tools for medical diagnostics; medical diagnostic apparatus and equipment; point-of-care diagnostic apparatus, equipment and instruments; tools for veterinary diagnostics; furniture adapted for medical use; furniture especially made for medical examinations and treatments; tables for medical use; beds for medical use; seats for medical purposes; beds adapted for medical use; blood testing apparatus; urine analysis apparatus; protective devices and protective screens for protecting against exposure to x-rays, for medical purposes; clothing especially for operating rooms; cases and bags especially for medical apparatus, equipment and instruments; instrument cases for use by surgeons and doctors; medical functional and work clothing.

16 – Stationery and educational supplies; printed matter; medical journals; medical books.

25 – Headgear; clothing; footwear; parts and accessories for all the aforesaid goods, included in this class.

35 – Business consultancy and advisory services; business management; business planning services; business management, business planning and strategic business services, for others; business consultancy for medical facilities and clinics; management of health care clinics for others; provision of business statistical information relating to medical matters; medical billing; compilation of medical examination reports; compilation of statistical data relating to medical research; advertising for others in the field of electrical engineering, electronics, information technology and medical technology; office machines and equipment rental.

36 – Credit agencies; real estate management, renting of flats, for others; financial management services relating to medical institutions; finance services; insurance underwriting.

37 – Construction of medical establishments; maintenance, servicing, repair and installation of medical instruments, apparatus and equipment; maintenance, servicing, repair and installation of diagnostic instruments, apparatus and equipment; providing information relating to the repair or maintenance of medical machines and apparatus.

38 – Providing of internet forums and internet chat lines; access to content, websites and portals; wireless transfer of data via the internet; transmission of information and data via computer networks, online services and the internet.

41 – Education, instruction, providing of training and further training, for others; publication of

periodicals and books; education services relating to medicine; training and tuition relating to medical and medical technology instruments, apparatus and equipment; organisation of conferences in the field of medical science; publishing of medical publications; publication of medical periodicals, books and manuals (handbooks); projection of cine-films for medical purposes.

42 – Research and development, for others, in the field of electrical engineering, electronics, information technology, medical technology, physics, chemistry and mechanical engineering, as well as planning, consultancy, engineering and technical monitoring services in these fields; construction and design planning and consultancy; computer programming; rental of electrical engineering, electronics and information technology products and installations; material testing; computer programming in the medical field; writing of computer programs for medical applications; medical research; technical consultancy for medical facilities and clinics; planning for medical facilities and clinics; leasing of electrotechnical and electronic installations, products, facilities and goods in the field of information technology; leasing of electrotechnical and electronic installations, products, facilities and goods in the field of information technology.

44 – Medical services; hygienic and beauty care; medical diagnostics; nursing homes; medical clinic services; medical examinations and tests; medical imaging services; medical care; medical equipment rental; medical counseling; medical treatments; medical information services provided via the internet; telemedicine services; therapy services; telemedicine services; medical information services provided via the internet; therapy; leasing of medical technology installations, products and facilities; leasing and rental of medical facilities; leasing and rental of medical apparatus and equipment; rental of medical technology products and installations.

(260) AM 2017 89764 A

(800) 1320532

(891) 2016 04 02

(731) DMK Baby GmbH

Henrich-Focke-Str. 4, 28199 Bremen;
Germany

(540)

melamil

(511)

5 – Pharmaceutical preparations; sanitary preparations for medical purposes.

(260) AM 2017 89780 A
 (800) 1320245
 (891) 2016 01 18
 (731) EURASIA Sales & Marketing Limited
 Core B,Block 71,The Plaza,Park West,
 Dublin 12; Ireland
 (540)

CELLIGENCE

(511)
 5 – Pharmaceutical and veterinary preparations; sanitary preparations for medical purposes; dietetic food and substances adapted for medical or veterinary use; food for babies; dietary supplements for humans and animals; plasters, materials for dressings, material for stopping teeth, dental wax; preparations for destroying vermin; fungicides, herbicides; medicinal preparations for slimming purposes; slimming pills; medicinal alcohol; anti-rheumatism bracelets; anti-rheumatism rings; appetite suppressants for medical purposes; appetite suppressant pills; bracelets for medical purposes; bath salts for medical purposes; bath preparations for medical purposes; therapeutic preparations for the bath; dietary fiber; balms for medical purposes; balsamic preparations for medical purposes; sedatives; medicated candy; tanning pills; chemical preparations for medical purposes; diabetic bread adapted for medical use; dietetic substances adapted for medical use; dietetic supplements in bar form; dietetic beverages for medical purposes; dietetic foods adapted for medical use; dill oil for medical purposes; elixirs (pharmaceutical preparations); gentian for pharmaceutical purposes; enzymes for medical purposes; eucalyptol for pharmaceutical purposes; eucalyptus for pharmaceutical purposes; fennel for medical purposes; greases for medical purposes; extracts of hops for pharmaceutical purposes; capsules for medicines; cachets for pharmaceutical purposes; chewing gum for medical purposes; headache pencils; herbal teas for medicinal purposes; linseed for pharmaceutical purposes; linseed meal for pharmaceutical purposes; magnesia for pharmaceutical purposes; malt for pharmaceutical purposes; malted milk beverages for medical purposes; milk of almonds for pharmaceutical purposes; medicinal herbs; medicinal infusions; lactose for pharmaceutical purposes; mineral food supplements; albumin dietary supplements; alginate dietary supplements; enzyme dietary supplements; royal jelly dietary supplements; glucose dietary supplements; yeast dietary supplements; casein dietary supplements; linseed dietary supplements; linseed oil dietary supplements; lecithin dietary supplements; pollen dietary supplements; propolis dietary supplements; protein dietary supplements; wheat germ dietary supplements; sodium salts for medical purposes; by-products of the processing of cereals for dietetic or medical purposes; medicinal oils; lozenges for

pharmaceutical purposes; mint for pharmaceutical purposes; pharmaceutical preparations for skin care; salts for medical purposes; syrups for pharmaceutical purposes; glucose for medical purposes.

29 – Meat; fish; poultry; game; meat extracts; preserved, frozen, dried and cooked fruits and vegetables; jellies, jams, compotes; eggs; milk; milk products; edible oils and fats; curds; albumen for culinary purposes; meal substitutes, meat-, fish-, poultry-, or game-based, or based on meat extracts; preserved, frozen, dried and cooked fruits and vegetables; meal replacements, made from jellies, jams, compotes; meal substitutes, based on eggs, milk, or milk products, edible oils and fats; low-fat potato chips; fruit-based snack food; yoghurt; kimchi [fermented vegetable dish]; milk of almonds for culinary purposes; milk shakes; whey; seeds, prepared; soya milk [milk substitute]; pollen, prepared, as foodstuff; rice milk (milk substitute); fruit peel; soya beans, preserved, for food; sunflower seeds, prepared.

30 – Coffee; tea; cocoa; artificial coffee; rice; tapioca; sago; flour; preparations made from cereals; bread; pastries and confectionery; ice cream; sugar; honey, treacle; yeast; baking powder; salt; mustard; vinegar; sauces (condiments), spices, ice; aniseed; sweetmeats (candy); dietetic beverages based on cocoa, coffee, chocolate, or tea; iced tea; meal substitutes, not for medical purposes, made from coffee, tea, cocoa, sugar, rice, tapioca, sago; essences for foodstuffs, except etheric essences and essential oils; pastry; fruit jellies (confectionery); preparations made from cereals, in particular cereal energy bars; cereal-based snack foods; glucose for culinary purposes; oat flakes; husked oats; halvah; ginger (spice); cookies; crackers; linseed for human consumption; corn (milled); corn flakes; malt for human consumption; muesli; carbohydrate-based nutritional drink mix for use as a meal replacement; oat-based food; chocolate-coated nuts; mint for confectionery; peppermint candy; high-protein cereal bars; rice-based snack food; bars and preparations based on wheat; sandwiches; ready-to-eat cereal bars based on cereals and grains; preparations and snacks based on cereals.

(260) AM 2017 89796 A
 (800) 1321632
 (891) 2016 08 31
 (731) Sovmestnoe Obschestvo s Ogranichennoy
 Otvetsvennostyu "ЛЕКФАРМ"
 Komn. 301, d. 2A, ul. Minskaya, g. Logoysk,
 223141 Minskaya obl.; Belarus
 (540)

АЛЬФАХОЛИН

(511)
5 – Drugs for medical purposes; medicines for veterinary purposes; medicines for human purposes; medicinal preparations; pharmaceutical preparations; chemico-pharmaceutical preparations; enzyme preparations for medical purposes; chemical preparations for medical and veterinary purposes; chemical preparations for medical purposes; chemical preparations for pharmaceutical purposes; dietary supplements; lipotropic factor preparations; nootropic drugs; drugs for the treatment of nervous system diseases; parasympathomimetics.

(260) AM 2017 89797 A
(800) 1321674
(891) 2016 10 28
(731) Janssen Pharmaceutica NV
Turnhoutseweg 306 B-2340 Beerse; Belgium
(540)

ERLEUM

(511)
5 – Human pharmaceutical preparations.

(260) AM 2017 89799 A
(800) 1321701
(891) 2016 08 04
(731) Sopro Bauchemie GmbH
Biebricher Strasse 74, 65203 Wiesbaden;
Germany
(540)

SAPHIR

(511)
19 – Grouts; building materials (non-metallic), namely hydraulic binding agents and mixtures composed thereof containing aggregates, pozzolanic materials (concrete admixtures) and/or chemical substances (concrete admixtures), in particular for binding and hardening concrete, mortar and stony-type building materials; mortar (building material), coatings (building material), screeds (building material).

(260) AM 2017 89800 A
(800) 1321714
(891) 2016 08 09
(731) Hanna Oleksandrivna Kuznetsova
provulok Petropavlivskiy, budynok 19,
m., Kyiv 04073; Ukraine
(540)

SiSi
L♥VE

(591) Black, white
(511)
3 – Hair colorants; lip glosses; nail polish; lipsticks; lacquer-removing preparations; cosmetics; eyebrow cosmetics; cosmetic preparations for eyelashes; make-up powder; cosmetic kits; cosmetic preparations for skin care; sun-tanning preparations [cosmetics]; cosmetic creams; hair spray; eyebrow pencils; cosmetic pencils; oils for cosmetic purposes; perfumery; pomades for cosmetic purposes; make-up preparations; nail care preparations; make-up removing preparations; mascara; cosmetic dyes; shampoos.

(260) AM 2017 89801 A
(800) 1321076
(891) 2016 06 06
(731) PKF Trade Mark Limited
12 Groveland Court, London EC4M 9EH;
United Kingdom
(540)



(591) Dark and light green and blue, red, yellow, pink, orange, purple.

(511)
35 – Advertising; marketing services; business management and business administration services; administration receivership and liquidation services; management consultancy services; audit and accountancy services; database management services, personnel recruitment and management services, advisory services relating to business efficiency and profitability, business and personnel performance management, employee relations and employee communications, and to personal and business taxation and the taxation of trusts; research and advisory services relating to deployment of employees and employee incentives; market evaluation, strategic business planning services; company registrar and company secretary services; research and advisory services relating to business mergers, acquisitions and disposals.

36 – Financial services for business; financial management services; financial research, planning and advisory services; treasury services; personal and company financial advisory services relating to insolvency; research and advisory services relating

to bad debt recovery, pensions, investments, insurance and life assurance; financial tax planning services; negotiating for capital investments into business.

41 – Education and training services relating to financial, auditing, accounting, business and management matters; sports coaching for business personnel, team management education; computer training.

42 – Computer programming; advisory services relating to information technology.

45 – Legal services relating to personal and business taxation, to company law and to statutory and regulatory requirements.

sales promotion [for others]; personnel recruitment; relocation services for businesses; administrative processing of purchase orders; drawing up of statements of accounts; rental of vending machines; rental of sale display; retail and wholesale services for pharmaceutical, veterinary and sanitary preparations, and medical supplies.

(260) AM 2017 89802 A

(800) 1321716

(891) 2016 12 01

(731) SANTA FARMA İLAÇ SANAYİİ

ANONİM ŞİRKETİ

Okmeydanı, BoruÇiçeği Sk. No.16 Kat:4,

Şişli, TR-34382 İstanbul; Turkey

(540)

CREBROS

(511)

5 – Pharmaceuticals.

(260) AM 2017 89803 A

(800) 1321087

(891) 2016 06 12

(731) DOOSHION GARMENT CO., LTD

Bldg. 24, Sanfengli, Chaowai Street, Chaoyang

District, Beijing; China

(540)

Snowimage

(591) Black, white

(511)

18 – Leather, unworked or semi-worked; wallets (Pocket -); travelling sets [leatherware]; hand bags; furniture coverings of leather; leather straps; umbrellas; canes; saddlery; gut for making sausages.

24 – Cloth; labels of cloth; tapestry [wall hangings], of textile; felt; towels of textile; bed sheets (textile -); plastic covers for furniture; Hada (a piece of silk used as a greeting gift among the zang and mongol nationalities); banners.

25 – Clothing; down clothing; shoes; hats; hosiery; gloves [clothing]; neckties; belts [clothing]; sashes for wear; sleep masks.

35 – Presentation of goods on communication media, for retail purpose; administration (commercial -) of the licensing of the goods and services of others;

**საერთაშორისო სასაქონლო ნიშნები,
რომლებსაც მიენიჭა დაცვა საქართველოში**

(260) AM 2017 76203 A
(800) 1193391
(151) 2013 07 12
(181) 2023 07 12
(891) 2013 07 12
(511) 09, 16, 41

(260) AM 2017 87519 A
(800) 1298855
(151) 2015 12 30
(181) 2025 12 30
(891) 2015 12 30
(511) 09, 42

(260) AM 2017 82336 A
(800) 1146412
(151) 2012 08 14
(181) 2022 08 14
(891) 2015 05 04
(511) 05

(260) AM 2017 87526 A
(800) 928767
(151) 2007 04 17
(181) 2027 04 17
(891) 2016 03 22
(511) 09

(260) AM 2017 85817 A
(800) 1283581
(151) 2015 11 02
(181) 2025 11 02
(891) 2015 11 02
(511) 06, 11, 35, 37

(260) AM 2017 87536 A
(800) 1298388
(151) 2016 01 15
(181) 2026 01 15
(891) 2016 01 15
(511) 09, 42

(260) AM 2017 85919 A
(800) 1284330
(151) 2015 09 08
(181) 2025 09 08
(891) 2015 09 08
(511) 30

(260) AM 2017 87537 A
(800) 1298391
(151) 2015 12 21
(181) 2025 12 21
(891) 2015 12 21
(511) 25, 35

(260) AM 2017 86796 A
(800) 451180
(151) 1980 01 29
(181) 2020 01 29
(891) 2016 03 07
(511) 03, 05, 35

(260) AM 2017 87538 A
(800) 1298471
(151) 2016 04 06
(181) 2026 04 06
(891) 2016 04 06
(511) 12

(260) AM 2017 87235 A
(800) 1297091
(151) 2016 03 11
(181) 2026 03 11
(891) 2016 03 11
(511) 33

(260) AM 2017 87606 A
(800) 1299073
(151) 2016 01 13
(181) 2026 01 13
(891) 2016 01 13
(511) 36

(260) AM 2017 87518 A
(800) 1298794
(151) 2016 03 15
(181) 2026 03 15
(891) 2016 03 15
(511) 03

(260) AM 2017 87634 A
(800) 889526
(151) 2006 05 05
(181) 2026 05 05
(891) 2016 05 06
(511) 33

(260) AM 2017 87637 A
 (800) 1299490
 (151) 2016 03 01
 (181) 2026 03 01
 (891) 2016 03 01
 (511) 30

(181) 2026 02 05
 (891) 2016 02 05
 (511) 09, 11

(260) AM 2017 87638 A
 (800) 1299513
 (151) 2015 09 29
 (181) 2025 09 29
 (891) 2015 09 29
 (511) 09, 14, 18, 35, 36, 37, 38, 41, 42

(260) AM 2017 87666 A
 (800) 1299340
 (151) 2016 04 08
 (181) 2026 04 08
 (891) 2016 04 08
 (511) 35

(260) AM 2017 87644 A
 (800) 1299630
 (151) 2015 12 29
 (181) 2025 12 29
 (891) 2015 12 29
 (511) 09, 42

(260) AM 2017 87668 A
 (800) 1299369
 (151) 2015 12 29
 (181) 2025 12 29
 (891) 2015 12 29
 (511) 03, 08, 16, 21, 25

(260) AM 2017 87647 A
 (800) 859150
 (151) 2005 07 12
 (181) 2025 07 12
 (891) 2016 05 06
 (511) 40

(260) AM 2017 87669 A
 (800) 1299409
 (151) 2016 01 28
 (181) 2026 01 28
 (891) 2016 01 28
 (511) 32

(260) AM 2017 87648 A
 (800) 990737
 (151) 2008 12 16
 (181) 2018 12 16
 (891) 2016 03 14
 (511) 05, 29, 35

(260) AM 2017 87670 A
 (800) 1299489
 (151) 2016 03 01
 (181) 2026 03 01
 (891) 2016 03 01
 (511) 30

(260) AM 2017 87661 A
 (800) 1299303
 (151) 2015 10 23
 (181) 2025 10 23
 (891) 2015 10 23
 (511) 05, 35, 36, 44

(260) AM 2017 87676 A
 (800) 1065519
 (151) 2011 01 14
 (181) 2021 01 14
 (891) 2016 03 14
 (511) 05

(260) AM 2017 87664 A
 (800) 1299324
 (151) 2016 01 25
 (181) 2026 01 25
 (891) 2016 01 25
 (511) 04, 09, 14, 16, 18, 22, 25, 34, 35

(260) AM 2017 87680 A
 (800) 1231964
 (151) 2014 09 09
 (181) 2024 09 09
 (891) 2016 04 05
 (511) 09

(260) AM 2017 87665 A
 (800) 1299331
 (151) 2016 02 05

(260) AM 2017 87681 A
 (800) 1272366
 (151) 2015 06 03
 (181) 2025 06 03
 (891) 2016 03 16
 (511) 05

(260) AM 2017 87702 A
 (800) 1299722
 (151) 2016 01 22
 (181) 2026 01 22
 (891) 2016 01 22
 (511) 31

(260) AM 2017 87704 A
 (800) 1115597
 (151) 2011 12 21
 (181) 2021 12 21
 (891) 2016 05 25
 (511) 07, 37, 40

(260) AM 2017 87705 A
 (800) 1299736
 (151) 2016 02 19
 (181) 2026 02 19
 (891) 2016 02 19
 (511) 25

(260) AM 2017 87707 A
 (800) 1118382
 (151) 2012 03 15
 (181) 2022 03 15
 (891) 2016 05 25
 (511) 09, 39, 42

(260) AM 2017 87736 A
 (800) 1162402
 (151) 2013 04 15
 (181) 2023 04 15
 (891) 2016 04 25
 (511) 05

(260) AM 2017 87737 A
 (800) 653731
 (151) 1996 02 28
 (181) 2026 02 28
 (891) 2016 04 14
 (511) 29

(260) AM 2017 87752 A
 (800) 984274
 (151) 2008 08 18
 (181) 2018 08 18
 (891) 2016 04 01
 (511) 09, 18, 25

(260) AM 2017 87753 A
 (800) 1212976
 (151) 2013 11 22

(181) 2023 11 22
 (891) 2016 05 18
 (511) 01, 02, 03, 04, 05, 06, 07, 08, 09, 11, 12,
 16, 17, 18, 19, 20, 21, 22, 23, 24, 25, 26, 27,
 28, 31, 35

(260) AM 2017 87754 A
 (800) 984772
 (151) 2008 10 29
 (181) 2018 10 29
 (891) 2016 02 29
 (511) 25

(260) AM 2017 87755 A
 (800) 1242272
 (151) 2015 02 25
 (181) 2025 02 25
 (891) 2016 04 18
 (511) 05

(260) AM 2017 87756 A
 (800) 1012617
 (151) 2008 07 21
 (181) 2018 07 21
 (891) 2016 04 30
 (511) 07, 08

(260) AM 2017 87757 A
 (800) 1242579
 (151) 2015 02 25
 (181) 2025 02 25
 (891) 2016 04 13
 (511) 05

(260) AM 2017 87758 A
 (800) 1242756
 (151) 2015 02 25
 (181) 2025 02 25
 (891) 2016 04 13
 (511) 05

(260) AM 2017 87773 A
 (800) 1293463
 (151) 2015 12 16
 (181) 2025 12 16
 (891) 2016 03 24
 (511) 30, 43

(260) AM 2017 87804 A
 (800) 1300905
 (151) 2016 02 19
 (181) 2026 02 19

(891) 2016 02 19
(511) 32

(260) AM 2017 87806 A
(800) 1300914
(151) 2016 04 01
(181) 2026 04 01
(891) 2016 04 01
(511) 33

(260) AM 2017 87811 A
(800) 597311
(151) 1993 01 29
(181) 2023 01 29
(891) 2016 03 07
(511) 25

(260) AM 2017 87816 A
(800) 795300
(151) 2002 08 20
(181) 2022 08 20
(891) 2016 04 29
(511) 11, 17, 21

(260) AM 2017 87850 A
(800) 1300232
(151) 2016 02 03
(181) 2026 02 03
(891) 2016 02 03
(511) 06, 17, 19

(260) AM 2017 87853 A
(800) 1300233
(151) 2016 02 03
(181) 2026 02 03
(891) 2016 02 03
(511) 06, 17, 19

(260) AM 2017 87854 A
(800) 1300500
(151) 2016 03 17
(181) 2026 03 17
(891) 2016 03 17
(511) 35, 41

(260) AM 2017 87855 A
(800) 1300504
(151) 2016 03 07
(181) 2026 03 07
(891) 2016 03 07
(511) 05

(260) AM 2017 87856 A
(800) 1300541
(151) 2016 03 18
(181) 2026 03 18
(891) 2016 03 18
(511) 35, 38

(260) AM 2017 87857 A
(800) 1300256
(151) 2016 03 04
(181) 2026 03 04
(891) 2016 03 04
(511) 30

(260) AM 2017 87927 A
(800) 1301954
(151) 2014 09 17
(181) 2024 09 17
(891) 2014 09 17
(511) 06, 11, 17, 19

(260) AM 2017 87961 A
(800) 1301529
(151) 2016 04 18
(181) 2026 04 18
(891) 2016 04 18
(511) 05

(260) AM 2017 88008 A
(800) 1302109
(151) 2016 02 24
(181) 2026 02 24
(891) 2016 02 24
(511) 04

(260) AM 2017 88009 A
(800) 1302162
(151) 2016 04 08
(181) 2026 04 08
(891) 2016 04 08
(511) 01, 04, 07, 12

(260) AM 2017 88010 A
(800) 1302193
(151) 2016 05 02
(181) 2026 05 02
(891) 2016 05 02
(511) 05

(260) AM 2017 88011 A
(800) 1302226
(151) 2016 05 06

(181) 2026 05 06
 (891) 2016 05 06
 (511) 06

(260) AM 2017 88013 A
 (800) 1302317
 (151) 2016 05 09
 (181) 2026 05 09
 (891) 2016 05 09
 (511) 05

(260) AM 2017 88015 A
 (800) 1302367
 (151) 2016 05 17
 (181) 2026 05 17
 (891) 2016 05 17
 (511) 09

(260) AM 2017 88016 A
 (800) 1302369
 (151) 2016 03 31
 (181) 2026 03 31
 (891) 2016 03 31
 (511) 39

(260) AM 2017 88018 A
 (800) 1302452
 (151) 2016 03 31
 (181) 2026 03 31
 (891) 2016 03 31
 (511) 36

(260) AM 2017 88019 A
 (800) 1302750
 (151) 2016 05 07
 (181) 2026 05 07
 (891) 2016 05 07
 (511) 09, 41

(260) AM 2017 88022 A
 (800) 1302455
 (151) 2016 04 27
 (181) 2026 04 27
 (891) 2016 04 27
 (511) 05, 42

(260) AM 2017 88023 A
 (800) 1302788
 (151) 2015 10 06
 (181) 2025 10 06
 (891) 2015 10 06
 (511) 19

(260) AM 2017 88025 A
 (800) 1302825
 (151) 2016 01 14
 (181) 2026 01 14
 (891) 2016 01 14
 (511) 35, 36

(260) AM 2017 88027 A
 (800) 1302858
 (151) 2016 03 14
 (181) 2026 03 14
 (891) 2016 03 14
 (511) 09

(260) AM 2017 88028 A
 (800) 1302865
 (151) 2016 02 24
 (181) 2026 02 24
 (891) 2016 02 24
 (511) 01

(260) AM 2017 88029 A
 (800) 1302925
 (151) 2016 03 30
 (181) 2026 03 30
 (891) 2016 03 30
 (511) 32

(260) AM 2017 88030 A
 (800) 1302958
 (151) 2016 03 11
 (181) 2026 03 11
 (891) 2016 03 11
 (511) 01, 02, 03, 05, 07, 09, 10, 11, 16, 17, 29, 30,
 32, 35, 40, 41, 42, 44

(260) AM 2017 88044 A
 (800) 1218388
 (151) 2014 04 30
 (181) 2024 04 30
 (891) 2016 05 26
 (511) 29, 30, 32

(260) AM 2017 88045 A
 (800) 1228709
 (151) 2014 10 15
 (181) 2024 10 15
 (891) 2016 06 10
 (511) 05

(260) AM 2017 88055 A
 (800) 1302530
 (151) 2016 03 15
 (181) 2026 03 15
 (891) 2016 03 15
 (511) 43

(181) 2026 04 18
 (891) 2016 04 18
 (511) 34

(260) AM 2017 88206 A
 (800) 1304052
 (151) 2016 03 16
 (181) 2026 03 16
 (891) 2016 03 16
 (511) 25

(260) AM 2017 88233 A
 (800) 1304367
 (151) 2016 05 10
 (181) 2026 05 10
 (891) 2016 05 10
 (511) 05

(260) AM 2017 88208 A
 (800) 1304064
 (151) 2015 12 09
 (181) 2025 12 09
 (891) 2015 12 09
 (511) 03, 06, 21

(260) AM 2017 88280 A
 (800) 1304870
 (151) 2016 02 19
 (181) 2026 02 19
 (891) 2016 02 19
 (511) 05, 10

(260) AM 2017 88209 A
 (800) 1304075
 (151) 2016 02 26
 (181) 2026 02 26
 (891) 2016 02 26
 (511) 01

(260) AM 2017 88287 A
 (800) 1305325
 (151) 2016 02 09
 (181) 2026 02 09
 (891) 2016 02 09
 (511) 42

(260) AM 2017 88229 A
 (800) 1304165
 (151) 2016 04 19
 (181) 2026 04 19
 (891) 2016 04 19
 (511) 03

(260) AM 2017 88290 A
 (800) 1304903
 (151) 2016 04 15
 (181) 2026 04 15
 (891) 2016 04 15
 (511) 31

(260) AM 2017 88230 A
 (800) 1304166
 (151) 2016 04 19
 (181) 2026 04 19
 (891) 2016 04 19
 (511) 03

(260) AM 2017 88355 A
 (800) 1305461
 (151) 2015 12 11
 (181) 2025 12 11
 (891) 2015 12 11
 (511) 05

(260) AM 2017 88231 A
 (800) 1304172
 (151) 2016 03 28
 (181) 2026 03 28
 (891) 2016 03 28
 (511) 35

(260) AM 2017 88356 A
 (800) 1305462
 (151) 2015 12 11
 (181) 2025 12 11
 (891) 2015 12 11
 (511) 05

(260) AM 2017 88232 A
 (800) 1304333
 (151) 2016 04 18

(260) AM 2017 88357 A
 (800) 1305465
 (151) 2015 12 17
 (181) 2025 12 17
 (891) 2015 12 17
 (511) 30, 32

(260) AM 2017 88358 A
(800) 1305475
(151) 2016 02 11
(181) 2026 02 11
(891) 2016 02 11
(511) 03

(260) AM 2017 88360 A
(800) 1305508
(151) 2016 04 26
(181) 2026 04 26
(891) 2016 04 26
(511) 05

(260) AM 2017 88362 A
(800) 1305642
(151) 2016 05 18
(181) 2026 05 18
(891) 2016 05 18
(511) 09, 11, 34

(260) AM 2017 88398 A
(800) 1305872
(151) 2016 04 06
(181) 2026 04 06
(891) 2016 04 06
(511) 05

(260) AM 2017 88400 A
(800) 1305892
(151) 2016 02 18
(181) 2026 02 18
(891) 2016 02 18
(511) 03, 09, 14, 18, 24, 25

(260) AM 2017 88401 A
(800) 1305896
(151) 2016 02 26
(181) 2026 02 26
(891) 2016 02 26
(511) 25, 38, 41

(260) AM 2017 88402 A
(800) 1305928
(151) 2016 03 30
(181) 2026 03 30
(891) 2016 03 30
(511) 05

(260) AM 2017 88403 A
(800) 1305975
(151) 2016 03 25

(181) 2026 03 25
(891) 2016 03 25
(511) 09

(260) AM 2017 88404 A
(800) 1306012
(151) 2016 03 18
(181) 2026 03 18
(891) 2016 03 18
(511) 29, 35

(260) AM 2017 88415 A
(800) 1306275
(151) 2016 02 26
(181) 2026 02 26
(891) 2016 02 26
(511) 03, 09, 14, 16, 18, 25, 28, 30, 32, 41

(260) AM 2017 88416 A
(800) 1306289
(151) 2016 03 29
(181) 2026 03 29
(891) 2016 03 29
(511) 07, 11, 12

საქონლის ადგილწარმოშობის დასახელება

ადგილწარმოშობის დასახელების რეგისტრაციაში ცვლილების შეტანა
(რეგ. №1; რეგ. თარ.: 14.07.2005 წ.)

„დაცული ადგილწარმოშობის დასახელების „ხვანჭკარას“ წარმოების სპეციფიკაციაში ცვლილების შეტანასთან დაკავშირებით განსახორციელებელ ღონისძიებათა შესახებ“ სსიპ – ღვინის ეროვნული სააგენტოს თავმჯდომარის 2017 წლის 28 ივლისის №03/02/03-47 ბრძანების შესაბამისად, შეიცვალა საქართველოს ინტელექტუალური საკუთრების ეროვნულ ცენტრში – „საქპატენტი“ რეგისტრირებული ადგილწარმოშობის დასახელების ღვინის „ხვანჭკარას“ წარმოების სპეციფიკაცია.

აღნიშნული ინფორმაცია „საქონლის ადგილწარმოშობის დასახელებებისა და გეოგრაფიული აღნიშვნების შესახებ“ საქართველოს კანონის თანახმად, ქვეყნდება საქართველოს სამრეწველო საკუთრების ოფიციალურ ბიულეტენში, ერთ ცენტრალურ და ერთ ადგილობრივ გაზეთში. აღნიშნული მასალების გამოქვეყნებიდან 3 თვის ვადაში „საქპატენტი“ წარმოდგენილი შენიშვნები და დამატებითი ინფორმაცია შესასწავლად გადაეგზავნება საქართველოს სოფლის მეურნეობის სამინისტროს, თუ 3 თვის განმავლობაში „საქპატენტი“ არ შემოვა არანაირი ინფორმაცია აღნიშნულ მასალებთან დაკავშირებით, გამოქვეყნებული მონაცემები ადგილწარმოშობის დასახელება ღვინის „ხვანჭკარას“ შესახებ აისახება ადგილწარმოშობის დასახელებისა და გეოგრაფიული აღნიშვნების სახელმწიფო რეესტრში.

დაცული ადგილწარმოშობის დასახელების ღვინის წარმოების სპეციფიკაცია

მზა პროდუქტისა და ნედლეულის დახასიათება:

1. დასახელება: „ხვანჭკარა“

2. დამატებითი აღნიშვნები

3. ტიპი, შერი და ძირითადი მოთხოვნები

„ხვანჭკარა“ – წითელი, ბუნებრივად ნახევრადტკბილი ღვინო.

„ხვანჭკარა“ უნდა აკმაყოფილებდეს შემდეგ მოთხოვნებს:

- ფერი – ღია ლალისფრიდან მუქ ლალისფრამდე;
- არომატი და გემო – უზადო, მიკრობიოლოგიურად ჯანსაღი, ჰარმონიული, დახვეწილი, ხავერდოვანი, სასიამოვნო სიტკბოთი, ჯიშისა და ამ ადგილისთვის დამახასიათებელი არომატითა და გემოთი;
- ფაქტობრივი მოცულობითი სპირტმემცველობა არ უნდა იყოს 11 %-ზე ნაკლები;
- დაყვანილი ექსტრაქტის მასის კონცენტრაცია არ უნდა იყოს 24 გ/ლ-ზე ნაკლები;
- შაქრიანობა უნდა იყოს 30-დან 45-მდე გ/ლ;
- ტიტრული მჟავიანობა არ უნდა იყოს 5 გ/ლ-ზე ნაკლები;
- სხვა მახასიათებლები უნდა შეესაბამებოდეს საქართველოს კანონმდებლობით დადგენილ მოთხოვნებს.

4. წარმოების გეოგრაფიული არეალი და ზონები:

ხვანჭკარას მიკროზონა მდებარეობს რაჭაში, ამბროლაურის ადმინისტრაციულ რაიონში, ლეჩხუმის ქედის სამხრეთ დაქანებებზე – მდ. რიონის მარჯვენა სანაპიროზე და რაჭის ქედის ჩრდილო დაქანებზე – მდ. რიონის მარცხენა სანაპიროზე, ჩრდილოეთ განედის 42°30' და

აღმოსავლეთი გრძედის 43°00' კოორდინატებს შორის არსებულ ფართობებზე.

ხვანჭკარას მიკროზონა მოიცავს სოფლებს: ხვანჭკარა, წესი, კვაცხუთი, სადმელი, ღვიარა, ბოსტანა, დიდი ჩორჯო, პატარა ჩორჯო, მეორე ტოლა, პირველი ტოლა, ჭრებალო, ჭყვიში, ჟოშხა, ქვიშარი, ღვარდია, ბარეული, დადიში, ბაჯი, ბუგეული, საკეცია, ჯვარისა, იწა, კრიხი, ახალსოფელი, გორი, ხიმში, აბანოეთი.

5. ვაზის ჯიშები:

„ხვანჭკარა“ შეიძლება დამზადდეს მხოლოდ ხვანჭკარას მიკროზონაში მოწეული ალექსანდროლისა და მუჯურეთულის ჯიშის ყურძნიდან და დაუშვებელია სხვა ჯიშების გამოყენება, მიუხედავად საქართველოს კანონმდებლობით გათვალისწინებული გამონაკლისებისა.

6. ვენახის გაშენება, სხვლა-ფორმირება და მოვლა:

- ხვანჭკარას მიკროზონაში, ღვინო „ხვანჭკარასთვის“ განკუთვნილი სამრეწველო ვენახები გაშენებული უნდა იყოს 450 – 750 მეტრის სიმაღლეზე ზღვის დონიდან;
- ვენახის რიგთაშორის მანძილი შეიძლება იყოს 1-დან – 2,5 მეტრამდე;
- ვაზთაშორის მანძილი რიგში 0,8 – 1,5 მეტრი;
- შტამბის სიმაღლე – 60–90 სმ;
- სხვლის ფორმა – ცალმხრივი ან ორმხრივი ქართული, ან თავისუფალი.

ვაზის გაშენება, მისი გასხვლა-ფორმირება და მავნებლებისა და დაავადებებისაგან დაცვა, აგრეთვე, ნიადაგის დამუშავება, მისი განაყოფიერება და სხვა ოპერაციები ხორციელდება ყურძნის მწარმოებლის მიერ შერჩეული აგროტექნიკური ღონისძიებების შესაბამისად.

შერჩეული და ჩატარებული აგროტექნიკური ღონისძიებები უნდა აკმაყოფილებდეს საქართველოს კანონმდებლობით დადგენილ მოთხოვნებს.

7. ყურძნის სიმწიფე, ოთხედი, ტრანსპორტირება:

- „ხვანჭკარა“ მზადდება მხოლოდ მწიფე ყურძნისაგან. ყურძნის შექრიანობა კრეფის დროს უნდა იყოს არანაკლებ 24% .
- ყურძნის ტრანსპორტირება დასაშვებია მხოლოდ ხის ან პლასტმასის ყუთებით, რომელთა ტევადობა არ აღემატება 40 კგ-ს.
- დაუშვებელია ყურძნის ტრანსპორტირებისას პოლიეთილენის პარკების და/ან ტომრების გამოყენება.
- ტრანსპორტირებისას ყურძენი მაქსიმალურად უნდა იყოს დაცული შესაძლო დაბინძურებისაგან.

8. ყურძნის მოსავალი და ღვინის გამოსავალი:

ყურძნის მოსავალი 1 ჰექტარ ვენახზე არ უნდა აღემატებოდეს 7 ტონას.

ღვინის გამოსავალი არ უნდა აღემატებოდეს:

- 650 ლიტრს – ერთი ტონა ყურძნიდან;
- 4550 ლიტრს – ერთი ჰა ვენახიდან.

9. ყურძნის გადამუშავება, ღვინის დამზადება და ჩამოსხმა:

„ხვანჭკარას“ წარმოებისათვის განკუთვნილი ყურძენი მოწეული უნდა იყოს მხოლოდ ხვანჭკარას მიკროზონაში გაშენებული ვენახებიდან.

ყურძნის გადამუშავება და ღვინის დამზადება უნდა განხორციელდეს მხოლოდ ხვანჭკარას მიკროზონის საზღვრებში, ხოლო ჩამოსხმა დასაშვებია ამ მიკროზონის გარეთაც, საქართველოს ტერიტორიაზე.

„ხვანჭკარა“ მზადდება დურდოს არასრული ალკოჰოლური დუდილის გზით. „ხვანჭკარას“ წარმოებისას დასაშვებია მხოლოდ იმ ოპერაციების, მასალებისა და ნივთიერებების გამოყენება, რომლებიც ნებადართულია საქართველოს კანონმდებლობით.

სამომხმარებლო ბაზარზე „ხვანჭკარას“ გატანა დასაშვებია მხოლოდ მინის ჭურჭელში დაფასოებული სახით.

სამომხმარებლო ბაზარზე „ხვანჭკარას“ გატანა დასაშვებია მხოლოდ რთველის მომდევნო წლის პირველი იანვრიდან.

10. კავშირი ღვინის განსაკუთრებულ ხარისხს, რეპუტაციასა და გეოგრაფიულ აღბილს შორის:

კლიმატი – ხვანჭკარას მიკროზონაში ამინდის ფორმირებას განაპირობებს სუბტროპიკულ და ზომიერ განედებში განვითარებული დასავლეთიდან და აღმოსავლეთიდან გადმოადგილებული ატმოსფერული პროცესები. აქ კლიმატი საკმაოდ ნოტიოა, ზომიერად ცივი ზამთრით და ცხელი, შედარებით მშრალი ზაფხულით.

ღვინის ხარისხზე პოზიტიურ ზეგავლენას განაპირობებს განედური მიმართულების სამხრეთული დაქანების მთისწინებზე წარმოქმნილი ძირითადი აგროკლიმატური მაჩვენებლები: მზის სხივური ენერჯია, სითბოს რაოდენობა, ზაფხულის ტემპერატურების ზომიერი დამაბულობა და ადგილმდებარეობის ზომიერი დატენიანება.

მიკროზონაში მევენახეობის გავრცელების არეალში ჰაერის საშუალო წლიური ტემპერატურა 12,2–10,8°C; ივლის-აგვისტოს საშუალო ტემპერატურა 21–22°C-ის, ხოლო იანვრისა 0–1°C-ის ფარგლებშია.

მზის ნათების წლიური ხანგრძლივობა 1900–2000 სთ-ის ფარგლებშია. სავეგეტაციო პერიოდში მზე 1400 საათზე მეტი ხნის განმავლობაში ანათებს. ჯამური რადიაცია საკმაოდ მაღალია და წლის განმავლობაში 120–130 კკალ/სმ² საზღვრებში იცვლება.

საერთო მოდრუბლულობის მხრივ, დასავლეთ საქართველოს მევენახეობის სხვა რაიონებთან შედარებით, აქ შესამჩნევია მოწმენდილი დღეების მნიშვნელოვანი მეტობა, რაც სხვა ფაქტორებთან კომპლექსში საგრძნობ გავლენას ახდენს ყურძნის ხარისხზე.

შემოდგომისას პირველი ყინვები ნოემბრის დასაწყისში იწყება, ხოლო ბოლო ყინვები გაზაფხულზე, აპრილის დასაწყისში (5.IV–7.IV) წყდება. ალექსანდროული და მუჯურეთული ვაზის ჯიშები კვირტის გაშლას აპრილის შუა რიცხვებიდან (15.IV), ყვავილობას ივნისის დასაწყისში, ხოლო ყურძნის სიმწიფეს აგვისტოს მეორე ნახევრიდან იწყებენ.

ყურძენი ტექნიკურ სიმწიფეში სექტემბრის დასასრულს (25.IX-დან) შედის, ხოლო ბუნებრივად ნახევრადტკბილი ღვინომასალის მისაღებად ყურძენს ოქტომბრის მეორე ნახევარში კრეფენ. ამისათვის საჭიროა 3500°-ზე მეტი აქტიური სითბოს ჯამი.

„ხვანჭკარას“ მიკროზონაში 450–650 მ სიმაღლის საზღვრებში აქტიურ ტემპერატურათა ჯამი (>10°) 3750–3350° ფარგლებში მერყეობს.

ატმოსფერული ნალექების წლიური ჯამი 1050–1100 მმ უდრის. თვეების მიხედვით ნალექების განაწილება დაახლოებით ზომიერია. სავეგეტაციო პერიოდში 640–660 მმ ნალექი მოდის.

სეტყვიან დღეთა წლიური რიცხვი საშუალოდ 1–2-ს შორის იცვლება. წლის განმავლობაში სეტყვა ყველაზე ხშირად მოდის მაის-ივნისში /0,6–0,8 დღე/.

ჰაერის ფარდობითი ტენიანობის საშუალო წლიური მნიშვნელობა 75-76% უდრის. თოვლის საფარი დეკემბრის შუა რიცხვებში იქმნება, რომელიც მარტის მეორე ნახევრამდე ქრება. თოვლის საფარის საშუალო სიმაღლე 15-20 სმ უდრის.

მდინარე რიონის ხეობის გასწვრივ გაბატონებულია ადმოსავლეთის (39%) და დასავლეთის (37%) რუმბის ქარები. ქარის სიჩქარე, ხეობის ჩაკეტილობის გამო, დიდი არ არის. ცალკეულ მიკროუბნებში /ამბროლაური/ დამახასიათებელ ქარებს აძლიერებს აქ განვითარებული მთა-ხეობის ქარები. ამის შედეგად ამბროლაურში და სხვა მდინარისპირა დაბლობებზე მათი სიჩქარე მნიშვნელოვნად იზრდება და წლიურად 2,0-2,5 მ/წმ აღწევს. ქარი შედარებით ძლიერი ხდება გაზაფხულ-ზაფხულის პერიოდში /2,5-3,1 მ/წმ/.

ნიადაგი – მდ. რიონის ორივე მხარეს, ზღვის დონიდან 450-750 მ-ის ფარგლებში, გამოყოფილია ნემომპალა-კარბონატული ნიადაგების სამი, ყომრალი ნიადაგების ერთი, დელუვიურ-პროლუვიური ნიადაგების ერთი და ალუვიური ნიადაგების ერთი სახესხვაობა – სულ ექვსი სახესხვაობა.

პირველი სახესხვაობის ნიადაგებით – ნემომპალა კარბონატული, დიდი სისქის, მძიმე თიხნარით და მსუბუქი თიხით ხასიათდება სოფლების: ხვანჭკარა, სადმელი, პირველი ტოლა და ჭყვიშის ნიადაგები.

მეორე სახესხვაობის ნიადაგები – ნემომპალა კარბონატული, დიდი სისქის, ხირხატიანი, საშუალო თიხა და მძიმე თიხნარი გვხვდება სოფლებში: კვაცხუთი, საკეცია, ბუგეული, აბანოეთი და გორი.

მესამე სახესხვაობის ნიადაგებით – ნემომპალა-კარბონატული საშუალო სისქის, საშუალო და მსუბუქი თიხებით ხასიათდება სოფელი ჭრებალო.

მეოთხე სახესხვაობის ნიადაგები – ყომრალი ნიადაგებია სოფლებში: წესი, ბოსტანა, ჩორჯო, ბაჯი, ინა.

მეხუთე სახესხვაობის ნიადაგები – დელუვიურ-პროლუვიური, დიდი სისქის, ალაგ სუსტად ხირხატიანი, მსუბუქი თიხა ახასიათებს სოფლებს: ბუგეული, ხიმში, ძირაგეული და გორი.

მექვსე სახესხვაობის ნიადაგი – ალუვიური, დიდი სისქის, ალაგ სუსტად ხირხატიანი და ქვიანი, თიხნარით ხასიათდება სოფელი წესი.

ადამიანური ფაქტორი – მევენახეობა მეღვინეობა, ისევე როგორც საქართველოს სხვა კუთხეებისთვის, რაჭისთვისაც უძველესი დარგია. ვაზის ეს უნიკალური ჯიშებიც – ალექსანდროული და მუჯურეთული ძველი, აბორიგენული, რაჭული ჯიშებია. რაჭველი გლეხი საუკუნეების განმავლობაში ხვეწდა და სრულყოფდა, როგორც ვაზის ჯიშს და მისი კულტივირების წესებს, ასევე, ღვინის დაყენების ხერხებსა და მეთოდებს.

„კავკასიის მეღვინეობის ნარკვევი“ (1875წ.) პირველი წერილობითი წყაროა, რომლის მიხედვითაც რაჭაში საუკეთესო ღვინოების მომცემი მიკრორაიონებია: ტოლა, ხვანჭკარა, ბუგეული და წესი.

ალექსანდროულის და მუჯურეთულის ჯიშების პირველი მკვლევარები იყვნენ ი. ბახტაძე (1886წ.), ე. დანდუროვი (1896წ.), ა. მიროტაძე (1939წ.), ი. ჯავახიშვილი (1964წ.).

„ხვანჭკარას“ და მისი ტიპის ჩამოყალიბება-გაუმჯობესების შესაძლებლობათა შესწავლა მეცნიერულ დონეზე პირველმა დაიწყო თბილისის სახელმწიფო უნივერსიტეტის მეღვინეობის კათედრის ხელმძღვანელმა კონსტანტინე მოდებაძემ.

რაჭველი გლეხის მაღალ ტრადიციებს ემყარებოდა მე-19 საუკუნის 70-იანი წლებიდან საყოველთაოდ ცნობილი „ყიფიანის ღვინო“, რომელიც რაჭაში, ალექსანდროულის და მუჯურ-

რეთულის ჯიშის ყურძნიდან მზადდებოდა.

„ყიფიანის ღვინის“ პოპულარიზაციაში და საერთაშორისო აღიარებაში დიდი წვლილი მიუძღვით ნესტორ წერეთელსა და ვარლამ პაპუაშვილს, რომლებიც ლუარსაბ და დიმიტრი ყიფიანების სავაჭრო კომპანიას ხელმძღვანელობდნენ ჯერ ქუთაისში, შემდეგ – მაიკოპში და მოგვიანებით – ბათუმში, საიდანაც „ყიფიანის ღვინო“ რუსეთსა და საზღვარგარეთ იგზავნებოდა.

„ყიფიანის ღვინომ“ პირველი მედალი ჯერ კიდევ 1900 წელს მიიღო ბათუმის პირველ სასოფლო-სამეურნეო გამოფენაზე. ხოლო პირველი საერთაშორისო აღიარება მოიპოვა 1907 წელს ბელგიის საერთაშორისო გამოფენაზე, სადაც „გრან-პრი“ დაიმსახურა.

1930 წლიდან „ყიფიანის ღვინოს“ ეწოდა „ხვანჭკარა“ და დღემდე ამ სახელს ატარებს.

1942 წლამდე არ არსებობდა „ხვანჭკარას“ წარმოების სრულყოფილი ტექნოლოგია, რომელიც უზრუნველყოფდა ღვინის სტაბილიზაციას და ხანგრძლივად შეუნარჩუნებდა სიტკბოს. ამიტომ ღვინო მზადდებოდა გლეხური მეთოდით, რომლის დროსაც ალკოჰოლური დუღილი ჩერდებოდა შემოდგომა – ზამთრის საცივის დადგომით და გრძელდებოდა გაზაფხულზე – დათბობასთან ერთად. ამის გამო „ხვანჭკარას“ წარმოება არ იყო სტაბილური, რამაც დააყენა ამ ღვინის ტიპის დაკარგვის რეალური საფრთხე.

1942 წელს ამ საქმით დაინტერესდა ი. სტალინი, რაც საკმარისი აღმოჩნდა იმისათვის, რომ მაშინვე მოეწვიათ თათბირზე რესპუბლიკის პარტიული, სამეურნეო და სამეცნიერო უწყებათა წარმომადგენლები. მათ მიეცათ დავალება დაუყოვნებლივ დაეწყოთ სამუშაოები ახალი ტექნოლოგიების შემუშავებისა და თანამედროვე ტექნიკით აღჭურვილ, ახალ აშენებულ ღვინის ქარხნებში მათი დანერგვისათვის. ყოველივე ამას მოჰყვა დასახული ამოცანების სწრაფი რეალიზება. ასე დაიწყო „ხვანჭკარასა“ და სხვა გამოჩენილი ქართული ღვინოების აღორძინება.

„ხვანჭკარას“ არა ერთ კონკურსსა თუ გამოფენაზე აქვს მიღებული მონაწილეობა და უამრავი ჯილდო.

1996 წელს ჭრებალოს ღვინის ქარხნის ბაზაზე შეიქმნა შპს „რაჭული ღვინო“, რომლის მიერ წარმოებულმა ღვინო „ხვანჭკარამ“ ამ მოკლე პერიოდში საერთაშორისო გამოფენებზე მოიპოვა 5 ოქროს და ერთი ვერცხლის მედალი, ხოლო 2000 წლის ქ. სოჭში საერთაშორისო გამოფენაზე – ოქროს მედალი და „გრან-პრი“.

აღსანიშნავია, რომ 1944 წელს თეირანის კონფერენციაზე ერთ-ერთი სადილის დროს, როდესაც სტალინი უმასპინძლდებოდა „ხვანჭკარათი“, რუხველტმა მაღალი შეფასება მისცა მას, რასაც მოჰყვა მათი საუბარი ქართული ჯიშების კალიფორნიაში გავრცელების შესაძლებლობებზე.

„ხვანჭკარა“, როგორც ადგილწარმოშობის დასახელების ღვინო რეგისტრირებულია „საქპატენტში“ 2006 წლიდან.

„ხვანჭკარას“ მიკროზონის განსაკუთრებული გეოგრაფიული მდებარეობა – კლდეებით დაცულ ქვაბულში, მდინარე რიონისკენ დაქანებულ ფერდობებზე შექმნილი მიკროკლიმატი, ნეშომპალა-კვარცხთა და კირქვებით მდიდარი ხირხატიანი ნიადაგები, სითბოს შთანთქმისა და გაცივების მაღალი უნარი, ადგილობრივი ჯიშების ალექსანდროულისა და მუჯურეთულის უნიკალურობა და ორიგინალური ტექნოლოგია განსაზღვრავს ღვინო „ხვანჭკარას“ განსაკუთრებულ თვისებებს.

11. გარდამავალი დებულებები:

ამ წარმოების სპეციფიკაციის მე-9 პუნქტის მოთხოვნათა მიუხედავად, ყურძნის გადამუშავება და ღვინის წარმოება დასაშვებია ხვანჭკარას მიკროზონის ფარგლებს გარეთაც, საქართველოს

ტერიტორიის ფარგლებში, 2018 წლის დეკემბრამდე.

„ხვანჭკარას“ წარმოება ნებადართულია, აგრეთვე, ცაგერის რაიონის სოფლებში – ალპანასა და ორბელში გაშენებული ვენახებიდან მოწყული ალექსანდროულის და მუჯურეთულის ჯიშის ყურძნით.

12. მზა პროდუქტის ეტიკეტირების განსაკუთრებული მოთხოვნები:

დასახელება „ხვანჭკარა“ და აღნიშვნა „დაცული ადგილწარმოშობის დასახელების ღვინო“ ეტიკეტზე, შეფუთვაზე, ასევე, ღვინის თანმხლებ დოკუმენტებში და სარეკლამო მასალებში უცხო ენებზე დაიტანება შემდეგნაირად:

ლათინური შრიფტით – **KHVANCHKARA**
Protected Designation of Origin ან/და PDO

რუსული შრიფტით – **ХВАНЧКАРА**
Защищённое наименование места происхождения

13. აღრიცხვა და შეტყობინება:

„ხვანჭკარას“ წარმოების და შენახვის ტექნოლოგიური პროცესების აღრიცხვა და შეტყობინება ხორციელდება საქართველოს კანონმდებლობით დადგენილი წესის შესაბამისად.

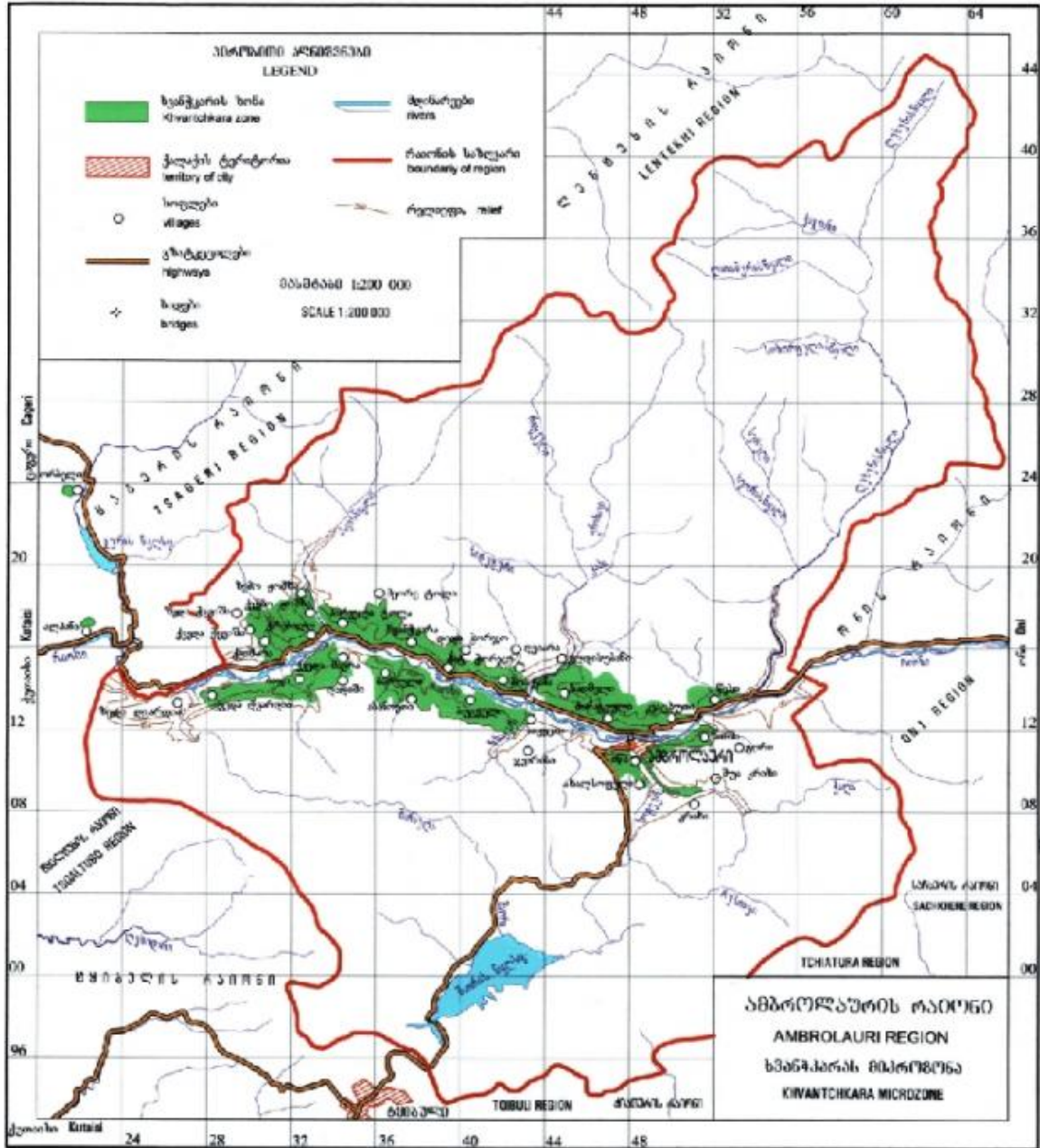
14. ძირითადი საკონტროლო წერტილები:

დაცული ადგილწარმოშობის დასახელების ღვინო „ხვანჭკარას“ წარმოების პროცესის გაკონტროლების დროს მწარმოებელმა სსიპ – ღვინის ეროვნულ სააგენტოს უნდა დაუდასტუროს შემდეგი პარამეტრების შესაბამისობა:

ძირითადი საკონტროლო პუნქტები	შეფასების მეთოდები
ვენახის ადგილმდებარეობა	საკადასტრო რუკა, შემოწმება ადგილზე
ფართობი	ვენახის აღრიცხვის ჟურნალი, კადასტრი
ვაზის ჯიში	ვენახის აღრიცხვის ჟურნალი, შემოწმება ადგილზე
კულტივირების მეთოდები	აგროტექნიკურ ღონისძიებათა რეგისტრაციის ჟურნალი, წამლობის ჟურნალი, შემოწმება ადგილზე
მოსავლის აღება და ტრანსპორტირება	რთველის ჟურნალი
ყურძნის საჭექტრო მოსავალი	რთველის ჟურნალი
ყურძნის მთლიანი მოსავალი	რთველის ჟურნალი
ყურძნის გადამუშავების ადგილი, გადამუშავება და ღვინის დამზადება	ყურძნის მიღების ჟურნალი, ყურძნის გადამუშავების ჟურნალი, პროდუქციის ბრუნვის აღრიცხვის ჟურნალი, ლაბორატორიული ანალიზების ჟურნალები, შეტყობინებები, შემოწმება ადგილზე
ღვინის ჩამოსხმის, შეფუთვის და შენახვის ადგილი და პირობები	ჩამოსხმის ჟურნალი, მზა ნაწარმის საწყობში პროდუქციის მოძრაობის ჟურნალი, ლაბორატორიული ანალიზების ჟურნალები
ღვინის ფიზიკო-ქიმიური მახასიათებლები ღვინის წარმოების პროცესში, ჩამოსხმამდე და ჩამოსხმის შემდეგ	ლაბორატორიული ანალიზების ჟურნალები
ღვინის ორგანოლექტიკური მახასიათებლები	სადეგუსტაციო კომისიის ოქმები
მიკვლევადობა	ტექნოლოგიური და ლაბორატორიული ჩანაწერები

15. წარმოების მაკონტროლებელი ორბანო:

წარმოების სპეციფიკაციის დაცვასა და ადგილწარმოშობის დასახელების მართებულად გამოყენებაზე სახელმწიფო კონტროლს ახორციელებს სსიპ – ღვინის ეროვნული სააგენტო საქართველოს კანონმდებლობით დადგენილი წესის შესაბამისად.



ოფიციალური შეტყობინება

სასაქონლო ნიშნები

სასაქონლო ნიშნის რეგისტრაციის ბათილად ცნობა

- (111) M 2014 24376 R
- (151) 2013 12 23
- (181) 2023 12 23
- (210) AM 075084
- (220) 2013 12 06
- (732) შპს „ქაპვეჯი პარკეტი“
აკ. წერეთლის გამზ. 74, კორპ. 6, თბილისი, საქართველო
- (740) გიორგი თაქთაქიშვილი
- (540)



- (591) რუხი, ლურჯი, ცისფერი
- (531) 01.01.10-27.05.01-29.01.04-
- (511)

19 – ხის იატაკი; პარკეტი და პარკეტის ფილები, მათ შორის ლამინატის პარკეტი და პარკეტის ფილები; ხის მასალით მოპირკეთებული პარკეტი.

(141) 2017 08 25

საფუძველი: საქპატენტის თავმჯდომარის 2017 წლის 11 აგვისტოს ბრძანება №69 თბილისის საქალაქო სასამართლოს სამოქალაქო საქმეთა კოლეგიის 2014 წლის 23 ივლისის კანონიერ ძალაში შესული გადაწყვეტილების (საქმე №2/18288-13წ.), თბილისის საქალაქო სასამართლოს სამოქალაქო საქმეთა კოლეგიის 2016 წლის 30 დეკემბრისა და 2017 წლის 19 მაისის განჩინების (საქმე №2/18288-13 წ.) აღსასრულებლად.

გამოქვეყნებული მასალის განხორციელება

ბიულეტენის №	რეგისტრაციის ნომერი (111)	გვ.	სვეტი	გამოქვეყნებული	შენიშვნა
15(475)2017	M 2017 28751 R	54	I	(111) M 2017 28751 R (151) 2017 07 23 (181) 2027 07 23 (260) AM 2017 87258 A (220) 2016 05 18 (732) ORION CORPORATION 13, Baekbeom-ro 90da-gil, Yongsan-gu, Seoul, Republic of Korea	არ უნდა გამოქვეყნებულიყო, რადგან ტექნიკური ხარვეზის გამო გამოცემულ მასალებში არასწორად აისახა

სისტემური საძიებლები გამოგონებები

**საერთაშორისო კლასიფიკაციის ინდექსის და განაცხადის
გამოქვეყნების ნომრის შესაბამისობის ცხრილი**

საერთაშორისო კლასიფიკაციის ინდექსი (51)	განაცხადის გამოქვეყნების ნომერი (10)
A 01 D 41/00; A 01 F 12/00	AP 2017 13994 A
A 61 K 9/19; C 07 C 281/18; A 61 K 9/00	AP 2017 13939 A
A 61 K 31/40; A 61 P 3/00; A 61 K 31/155; A 61 K 31/505; A 61 K 31/4985; A 61 K 31/64; A 61 K 38/26; A 61 K 38/28	AP 2017 14005 A
A 61 K 31/4436; C 12 Q 1/68	AP 2017 13185 A
A 61 K 39/395; A 61 K 47/10; A 61 P 27/02	AP 2017 13760 A
A 61 K 39/395	AP 2017 14076 A
B 62 M 7/12	AP 2017 13431 A
C 07 D 519/00; C 07 D 405/04; C 07 D 403/04; A 61 K 31/407; A 61 K 31/4162; A 61 K 31/4375	AP 2017 14236 A
C 07 H 19/06; C 07 H 19/10; C 07 H 19/11; C 07 H 19/16; C 07 H 19/20; A 61 K 31/7068; A 61 K 31/7072; A 61 K 31/7076; A 61 K 31/708; A 61 P 31/14	AP 2017 14043 A
C 09 K 3/18	AP 2017 13476 A
C 12 N 1/20; A 61 K 39/102; A 61 K 47/26	AP 2017 13708 A
F 03 B 17/06; F 03 B 13/10; H 02 K 7/18	AP 2017 14138 A
H 01 L 21/31	AP 2017 14313 A

**განაცხადის გამოქვეყნების ნომრის და საერთაშორისო
კლასიფიკაციის ინდექსის შესაბამისობის ცხრილი**

განაცხადის გამოქვეყნების ნომერი (10)	საერთაშორისო კლასიფიკაციის ინდექსი (51)
AP 2017 13185 A	A 61 K 31/4436; C 12 Q 1/68
AP 2017 13431 A	B 62 M 7/12
AP 2017 13476 A	C 09 K 3/18
AP 2017 13708 A	C 12 N 1/20; A 61 K 39/102; A 61 K 47/26
AP 2017 13760 A	A 61 K 39/395; A 61 K 47/10; A 61 P 27/02
AP 2017 13939 A	A 61 K 9/19; C 07 C 281/18; A 61 K 9/00
AP 2017 13994 A	A 01 D 41/00; A 01 F 12/00
AP 2017 14005 A	A 61 K 31/40; A 61 P 3/00; A 61 K 31/155; A 61 K 31/505; A 61 K 31/4985; A 61 K 31/64; A 61 K 38/26; A 61 K 38/28
AP 2017 14043 A	C 07 H 19/06; C 07 H 19/10; C 07 H 19/11; C 07 H 19/16; C 07 H 19/20; A 61 K 31/7068; A 61 K 31/7072; A 61 K 31/7076; A 61 K 31/708; A 61 P 31/14
AP 2017 14076 A	A 61 K 39/395
AP 2017 14138 A	F 03 B 17/06; F 03 B 13/10; H 02 K 7/18
AP 2017 14236 A	C 07 D 519/00; C 07 D 405/04; C 07 D 403/04; A 61 K 31/407; A 61 K 31/4162; A 61 K 31/4375
AP 2017 14313 A	H 01 L 21/31

საერთაშორისო კლასიფიკაციის ინდექსის, პატენტის ნომრის და გამოქვეყნების ნომრის შესაბამისობის ცხრილი

საერთაშორისო კლასიფიკაციის ინდექსი (51)	პატენტის ნომერი (11)	ბანაცხადის გამოქვეყნების ნომერი (10)
A 61 K 31/4412; A 61 P 11/00	P 2017 6719 B	AP 2017 12257 A
A 61 K 31/7068; A 61 K 31/7072; A 61 K 31/7076; A 61 K 31/708	P 2017 6721 B	AP 2017 13603 A
B 23 K 31/02; B 01 J 19/02; B 01 J 19/24; C 07 C 273/04; F 28 F 9/18; F 28 F 19/06	P 2017 6722 B	AP 2017 13651 A
C 07 D 471/04; A 61 K 31/437; A 61 P 35/00	P 2017 6725 B	AP 2017 14059 A
C 07 H 19/00; C 07 H 19/06; C 07 H 19/20; C 07 H 19/16; A 61 K 31/7068; A 61 K 31/7072; A 61 K 31/7076; A 61 K 31/708; A 61 P 31/04	P 2017 6723 B	AP 2017 13817 A
C 12 R 1/19; C 08 B 37/08; C 08 B 37/00; A 61 K 31/737; C 08 L 5/08	P 2017 6720 B	AP 2017 12993 A
E 01 B 7/08	P 2017 6726 B	AP 2017 14154 A
F 02 F 3/00	P 2017 6724 B	AP 2017 13855 A

პატენტის ნომრის, ბანაცხადის გამოქვეყნების ნომრის და საერთაშორისო კლასიფიკაციის ინდექსის შესაბამისობის ცხრილი

პატენტის ნომერი (11)	ბანაცხადის გამოქვეყნების ნომერი (10)	საერთაშორისო კლასიფიკაციის ინდექსი (51)
P 2017 6719 B	AP 2017 12257 A	A 61 K 31/4412; A 61 P 11/00
P 2017 6720 B	AP 2017 12993 A	C 12 R 1/19; C 08 B 37/08; C 08 B 37/00; A 61 K 31/737; C 08 L 5/08
P 2017 6721 B	AP 2017 13603 A	A 61 K 31/7068; A 61 K 31/7072; A 61 K 31/7076; A 61 K 31/708
P 2017 6722 B	AP 2017 13651 A	B 23 K 31/02; B 01 J 19/02; B 01 J 19/24; C 07 C 273/04; F 28 F 9/18; F 28 F 19/06
P 2017 6723 B	AP 2017 13817 A	C 07 H 19/00; C 07 H 19/06; C 07 H 19/20; C 07 H 19/16; A 61 K 31/7068; A 61 K 31/7072; A 61 K 31/7076; A 61 K 31/708; A 61 P 31/04
P 2017 6724 B	AP 2017 13855 A	F 02 F 3/00
P 2017 6725 B	AP 2017 14059 A	C 07 D 471/04; A 61 K 31/437; A 61 P 35/00
P 2017 6726 B	AP 2017 14154 A	E 01 B 7/08

ბანაცხადის ნომრის, ბანაცხადის გამოქვეყნების ნომრის და პატენტის ნომრის შესაბამისობის ცხრილი

ბანაცხადის ნომერი (21)	ბანაცხადის გამოქვეყნების ნომერი (10)	პატენტის ნომერი (11)
AP 2009 012257	AP 2017 12257 A	P 2017 6719 B
AP 2011 012993	AP 2017 12993 A	P 2017 6720 B
AP 2013 013603	AP 2017 13603 A	P 2017 6721 B
AP 2013 013651	AP 2017 13651 A	P 2017 6722 B
AP 2013 013817	AP 2017 13817 A	P 2017 6723 B
AP 2015 013855	AP 2017 13855 A	P 2017 6724 B
AP 2014 014059	AP 2017 14059 A	P 2017 6725 B
AP 2016 014154	AP 2017 14154 A	P 2017 6726 B

სასარგებლო მოდელები

საერთაშორისო კლასიფიკაციის ინდექსის და განაცხადის
გამოქვეყნების ნომრის შესაბამისობის ცხრილი

საერთაშორისო კლასიფიკაციის ინდექსი (51)	განაცხადის გამოქვეყნების ნომერი (10)
A 61 K 31/295, 31/28, 33/26; A 61 P 7/06	AU 2017 14128 U
C 05 F 11/00	AU 2017 14050 U

განაცხადის გამოქვეყნების ნომრის და საერთაშორისო
კლასიფიკაციის ინდექსის შესაბამისობის ცხრილი

განაცხადის გამოქვეყნების ნომერი (10)	საერთაშორისო კლასიფიკაციის ინდექსი (51)
AU 2017 14050 U	C 05 F 11/00
AU 2017 14128 U	A 61 K 31/295, 31/28, 33/26; A 61 P 7/06

საერთაშორისო კლასიფიკაციის ინდექსის, პატენტის ნომრის
და გამოქვეყნების ნომრის შესაბამისობის ცხრილი

საერთაშორისო კლასიფიკაციის ინდექსი (51)	პატენტის ნომერი (11)	განაცხადის გამოქვეყნების ნომერი (10)
A 23 F 3/14	U 2017 1944 Y	AU 2017 14246 U

პატენტის ნომრის, განაცხადის გამოქვეყნების ნომრის
და საერთაშორისო კლასიფიკაციის ინდექსის შესაბამისობის ცხრილი

პატენტის ნომერი (11)	განაცხადის გამოქვეყნების ნომერი (10)	საერთაშორისო კლასიფიკაციის ინდექსი (51)
U 2017 1944 Y	AU 2017 14246 U	A 23 F 3/14

განაცხადის ნომრის, განაცხადის გამოქვეყნების ნომრის
და პატენტის ნომრის შესაბამისობის ცხრილი

განაცხადის ნომერი (10)	განაცხადის გამოქვეყნების ნომერი (10)	პატენტის ნომერი (11)
AU 2016 014246	AU 2017 14246 U	U 2017 1944 Y

ღიზინები

საერთაშორისო კლასიფიკაციის ინდექსის და განაცხადის
გამოქვეყნების ნომრის შესაბამისობის ცხრილი

საერთაშორისო კლასიფიკაციის ინდექსი (51)	განაცხადის გამოქვეყნების ნომერი (10)
09-03	AD 2017 950 S

განაცხადის გამოქვეყნების ნომრის და საერთაშორისო
კლასიფიკაციის ინდექსის შესაბამისობის ცხრილი

განაცხადის გამოქვეყნების ნომერი (10)	საერთაშორისო კლასიფიკაციის ინდექსი (51)
AD 2017 950 S	09-03

დაქარაზებული პროცედურით რეგისტრირებული ღიზინი

საერთაშორისო კლასიფიკაციის ინდექსის და პატენტის ნომრის
შესაბამისობის ცხრილი

საერთაშორისო კლასიფიკაციის ინდექსი (51)	პატენტის ნომერი (11)
09-01; 09-03	D 2017 720 S

პატენტის ნომრის და საერთაშორისო კლასიფიკაციის ინდექსის
შესაბამისობის ცხრილი

პატენტის ნომერი (11)	საერთაშორისო კლასიფიკაციის ინდექსი (51)
D 2017 720 S	09-01; 09-03

განაცხადის ნომრის და პატენტის ნომრის
შესაბამისობის ცხრილი

განაცხადის ნომერი (21)	პატენტის ნომერი (11)
AD 2017 970	D 2017 720 S

სასაქონლო ნიშნები

რეგისტრაციის ნომრის, განაცხადის ნომრის,
განაცხადის გამოქვეყნების ნომრისა და ბიულეტენის ნომრის
შესაბამისობის ცხრილი

რეგისტრაციის ნომერი (11)	განაცხადის ნომერი (210)	განაცხადის გამოქვეყნების ნომერი (260)	ბიულეტენის ნომერი
1	2	3	4
M 2017 28787 R	AM 93473	–	16(476)2017
M 2017 28788 R	AM 93227	–	16(476)2017
M 2017 28789 R	AM 93228	–	16(476)2017
M 2017 28790 R	AM 93428	–	16(476)2017
M 2017 28791 R	AM 93435	–	16(476)2017
M 2017 28792 R	AM 86754	AM 2017 84178 A	7(467)2017
M 2017 28793 R	AM 84179	AM 2016 86975 A	1(461)2017
M 2017 28794 R	AM 85124	AM 2017 87368 A	7(467)2017
M 2017 28795 R	AM 86076	AM 2017 87620 A	3(463)2017
M 2017 28796 R	AM 86472	AM 2017 87621 A	3(463)2017
M 2017 28797 R	AM 86477	AM 2017 87748 A	3(463)2017
M 2017 28798 R	AM 86639	AM 2017 87751 A	3(463)2017
M 2017 28799 R	AM 86754	AM 2017 87777 A	7(467)2017
M 2017 28800 R	AM 93278	AM 2017 87893 A	4(464)2017
M 2017 28801 R	AM 93278	AM 2017 87894 A	4(464)2017
M 2017 28802 R	AM 93278	AM 2017 87917 A	7(467)2017
M 2017 28803 R	AM 93278	AM 2017 87929 A	4(464)2017
M 2017 28804 R	AM 93278	AM 2017 88104 A	6(466)2017
M 2017 28805 R	AM 93278	AM 2017 88215 A	7(467)2017
M 2017 28806 R	AM 93278	AM 2017 88237 A	7(467)2017
M 2017 28807 R	AM 93278	AM 2017 88245 A	7(467)2017
M 2017 28808 R	AM 93278	AM 2017 88255 A	7(467)2017
M 2017 28809 R	AM 93278	AM 2017 88256 A	7(467)2017
M 2017 28810 R	AM 93278	AM 2017 88332 A	8(468)2017
M 2017 28811 R	AM 93278	AM 2017 88414 A	7(467)2017
M 2017 28812 R	AM 93278	AM 2017 88483 A	7(467)2017
M 2017 28813 R	AM 93278	AM 2017 88504 A	7(467)2017
M 2017 28814 R	AM 93278	AM 2017 88505 A	7(467)2017
M 2017 28815 R	AM 93278	AM 2017 88506 A	7(467)2017
M 2017 28816 R	AM 93278	AM 2017 88808 A	7(467)2017
M 2017 28817 R	AM 93335	–	16(476)2017
M 2017 28718 R	AM 93337	–	16(476)2017
M 2017 28719 R	AM 93369	–	16(476)2017
M 2017 28720 R	AM 93535	–	16(476)2017
M 2017 28721 R	AM 93603	–	16(476)2017
M 2017 28722 R	AM 93602	–	16(476)2017
M 2017 28723 R	AM 93628	–	16(476)2017
M 2017 28724 R	AM 93621	–	16(476)2017
M 2017 28725 R	AM 93651	–	16(476)2017
M 2017 28726 R	AM 93633	–	16(476)2017

ბანაცხადის გამოქვეყნების ნომრის და ბანაცხადის ნომრის შესაბამისობის ცხრილი

ბანაცხადის გამოქვეყნების ნომერი (260)	ბანაცხადის ნომერი (210)	1	2
AM 2017 87378 A	AM 87378	AM 2017 90593 A	AM 90593
AM 2017 89646 A	AM 89646	AM 2017 90594 A	AM 90594
AM 2017 89782 A	AM 89782	AM 2017 90595 A	AM 90595
AM 2017 89969 A	AM 89969	AM 2017 90596 A	AM 90596
AM 2017 90487 A	AM 90487	AM 2017 90597 A	AM 90597
AM 2017 90493 A	AM 90493	AM 2017 90607 A	AM 90607
AM 2017 90496 A	AM 90496	AM 2017 90608 A	AM 90608
AM 2017 90498 A	AM 90498	AM 2017 90609 A	AM 90609
AM 2017 90542 A	AM 90542	AM 2017 90615 A	AM 90615
AM 2017 90551 A	AM 90551	AM 2017 90618 A	AM 90618
AM 2017 90554 A	AM 90554	AM 2017 90627 A	AM 90627
AM 2017 90556 A	AM 90556	AM 2017 90628 A	AM 90628
AM 2017 90588 A	AM 90588	AM 2017 90629 A	AM 90629
AM 2017 90590 A	AM 90590	AM 2017 90631 A	AM 90631
AM 2017 90592 A	AM 90592	AM 2017 90633 A	AM 90633
		AM 2017 90634 A	AM 90634
		AM 2017 90781 A	AM 90781
		AM 2017 90782 A	AM 90782
		AM 2017 90935 A	AM 90935

ბანაცხადის გამოქვეყნების ნომრის საძიებელი საქონლისა და/ან მომსახურების კლასის მიხედვით

საქონლისა და/ან მომსახურების კლასი (511)	ბანაცხადის გამოქვეყნების ნომერი (260)	1	2
1	AM 2017 90493 A	12	AM 2017 90551 A
4	AM 2017 90592 A	14	AM 2017 90633 A
3	AM 2017 90627 A	17	AM 2017 90493 A
3	AM 2017 90628 A	29	AM 2017 90609 A
5	AM 2017 90487 A	30	AM 2017 90629 A
5	AM 2017 90542 A	31	AM 2017 90631 A
5	AM 2017 90590 A	31	AM 2017 90634 A
5	AM 2017 90593 A	32	AM 2017 90588 A
5	AM 2017 90594 A	33	AM 2017 89646 A
5	AM 2017 90595 A	33	AM 2017 89782 A
5	AM 2017 90596 A	33	AM 2017 90935 A
5	AM 2017 90607 A	34	AM 2017 90496 A
5	AM 2017 90608 A	34	AM 2017 90498 A
5	AM 2017 90627 A	34	AM 2017 90618 A
5	AM 2017 90781 A	34	AM 2017 90631 A
5	AM 2017 90782 A	34	AM 2017 90634 A
9	AM 2017 89969 A	34	AM 2017 90634 A
10	AM 2017 90493 A	35	AM 2017 89782 A
10	AM 2017 90627 A	35	AM 2017 90487 A
		35	AM 2017 90590 A
		35	AM 2017 90607 A
		35	AM 2017 90608 A
		35	AM 2017 90633 A
		35	AM 2017 90935 A
		36	AM 2017 90615 A

1	2
41	AM 2017 87378 A
41	AM 2017 90493 A
42	AM 2017 89969 A
42	AM 2017 90493 A

1	2
44	AM 2017 90554 A
44	AM 2017 90556 A
44	AM 2017 90590 A
45	AM 2017 90597 A

დაჩქარებული პროცედურით რეგისტრირებული სასაქონლო ნიშნის ნომრის საძიებელი საქონლისა და/ან მომსახურების კლასის მიხედვით

საქონლისა და/ან მომსახურების კლასი (51)	დაჩქარებული პროცედურით რეგისტრირებული სასაქონლო ნიშნის ნომერი (11)
29	M 2017 28791 R
29	M 2017 28819 R
32	M 2017 28817 R
32	M 2017 28821 R
32	M 2017 28822 R
33	M 2017 28790 R
35	M 2017 28817 R
35	M 2017 28825 R
36	M 2017 28820 R
36	M 2017 28824 R
36	M 2017 28826 R
37	M 2017 28820 R
41	M 2017 28787 R
41	M 2017 28788 R
41	M 2017 28789 R
43	M 2017 28817 R
43	M 2017 28818 R
43	M 2017 28823 R

სამრეწველო საკუთრების ოფიციალური ბიულეტენი

16(476)

ბიულეტენების ქართული და ინგლისურენოვანი გამოცემების ელექტრონული ვერსიის გაცნობა შესაძლებელია საქპატენტის ვებგვერდზე (www.sakpatenti.org.ge).

შენიშვნა:

ბიულეტენებში გამოქვეყნებული ობიექტების ზუსტი გამოსახულებები იხილეთ საქპატენტის ვებგვერდზე განთავსებულ ელექტრონულ ვერსიაში.

მთავარი რედაქტორი:	ნ. ბებრიშვილი
კორექტორი:	ლ. ჭანტურია
დამკაბადონებელი:	მ. ორდენიძე
პოლიგრაფიული ჯგუფი:	მ. მეჩტიშვილი
	ი. გოგოლაშვილი
	ლ. დოლიძე

ხელმოწერილია გამოსაცემად: 2017 08 24

ტირაჟი: 25
შეკვეთა №16