

სამრეწველო საკუთრების ოფიციალური ბიულეტენი

გამოგონებები

სასარგებლო მოდელები

დიზაინები

სასაქონლო ნიშნები



საქართველოს ინტელექტუალური
საკუთრების ეროვნული ცენტრი
საკპატიენტი
SAKPATENTI
NATIONAL INTELLECTUAL PROPERTY
CENTER OF GEORGIA
www.sakpatenti.gov.ge

გამოქვეყნების თარიღი – 2020 08 25

16(548)

საერთაშორისო კოდეზი გიზლიობრაფიული მონაცემების იდენტიფიკაციისათვის

გამოგონებადი, სასარგებლო მოდელები

- (10) - ექსპერტიზაგაელოლი განაცხადის გამოქვეყნების ნომერი
- (11) - პატენტის ნომერი და სახეობის კოდი
- (21) - განაცხადის სარეგისტრაციო ნომერი
- (22) - განაცხადის შეტანის თარიღი
- (23) - საგამოფენო პრიორიტეტის თარიღი ან აღრიხდელი პრიორიტეტის მქონე განაცხადის შეტანის თარიღი და, თუ შესაძლებელია, განაცხადის ომერი
- (24) - თარიღი, რომლიდანაც იწყება პატენტის მოქმედება
- (31) - საპრიორიტეტო განაცხადის ნომერი
- (32) - საპრიორიტეტო განაცხადის შეტანის თარიღი
- (33) - კოდი ქვეყნისა ან რეგიონული ორგანიზაციისა, რომლის უწყებამაც მიანიჭა ნომერი საპრიორიტეტო განაცხადს
- (44) - დამცავი საბუთის ჯერ ამქონე, მაგრამ ექსპერტიზაგაელოლი განაცხადის გამოქვეყნების თარიღი და ბიულეტენის ნომერი
- (45) - რეგისტრაცია გავლოლი საპატენტო საბუთის გამოქვეყნების თარიღი
- (51) - საერთაშორისო საპატენტო კლასიფიკაციის ინდექსი
- (54) - გამოგონების დასახელება
- (57) - რეფერატის ტექსტი
- (60) - სრულ ექსპერტიზაგაელოლი გამოგონებაზე უცხოური საპატენტო უწყების მიერ გაცემული დამცავი საბუთის ნომერი, თარიღი, რომლიდანაც იწყება ამ დამცავი საბუთის მოქმედება, და კოდი ქვეყნისა ან რეგიონული ორგანიზაციისა, რომლის უწყებამაც გასცა ეს დამცავი საბუთი
- (62) - უფრო აღრიხდელი განაცხადის ნომერი და, თუ შესაძლებელია, ნარდგენის თარიღი გამოცემული განაცხადის შემთხვევაში
- (71) - განმცხადებლის სახელი, გვარი (ქვეყნის კოდი)
- (72) - გამომგონებლის სახელი, გვარი (ქვეყნის კოდი)
- (73) - პატენტმფლობელის სახელი, გვარი (ქვეყნის კოდი), მისამართი
- (74) - ნარმომადგენლის ან პატენტრწმუნებულის სახელი, გვარი
- (85) - საერთაშორისო განაცხადის ეროვნული ფაზის დანეების თარიღი
- (86) - საერთაშორისო განაცხადის ნომერი და შეტანის თარიღი
- (87) - საერთაშორისო განაცხადის გამოქვეყნების ნომერი და თარიღი
- (94) - დაცვის დამატებითი მონობით გაგრძელებული პატენტის მოქმედების ვადის ამონურვის თარიღი

ღიზინეზი

- (10) - განაცხადის გამოქვეყნების ნომერი
- (11) - პატენტის ნომერი და სახეობის კოდი ან რეგისტრაციის ნომერი
- (15) - რეგისტრაციის თარიღი/პატენტის გაგრძელების თარიღი
- (18) - პატენტის ან რეგისტრაციის მოქმედების ვადის გასვლის სავარაუდო თარიღი
- (21) - განაცხადის ნომერი
- (22) - განაცხადის შეტანის თარიღი
- (23) - საგამოფენო პრიორიტეტის თარიღი ან აღრიხდელი პრიორიტეტის მქონე განაცხადის შეტანის თარიღი და, თუ შესაძლებელია, განაცხადის ნომერი
- (24) - თარიღი, რომლიდანაც იწყება პატენტის მოქმედება
- (28) - ღიზინების რაოდენობა განაცხადში
- (30) - საპრიორიტეტო მონაცემები (განაცხადის ნომერი, განაცხადის შეტანის თარიღი და ორასიონი კოდი იმ ორგანიზაციის იდენტიფიკაციისათვის, სადაც იყო ნარდგენილი საპრიორიტეტო განაცხადი)
- (31) - საპრიორიტეტო განაცხადის ნომერი
- (32) - საპრიორიტეტო განაცხადის შეტანის თარიღი
- (33) - კოდი ქვეყნისა ან რეგიონული ორგანიზაციისა, რომლის უწყებამაც მიანიჭა ნომერი საპრიორიტეტო განაცხადს
- (34) - ისმო-ს სტანდარტის (შთ.3) შესაბამისი ორასიონი კოდი იმ ორგანიზაციის იდენტიფიკაციისათვის, სადაც იყო ნარდგენილი საპრიორიტეტო განაცხადი
- (44) - ღიზინის გამოქვეყნების თარიღი და ბიულეტენის ნომერი (პირველი პუბლიკაცია)
- (45) - საერთაშორისო ბიუროს მიერ დარეგისტრირებული ღიზინის გამოქვეყნების თარიღი და ბიულეტენის ნომერი
- (51) - ღიზინების საერთაშორისო კლასიფიკაცია (ლოკარნოს კლასიფიკაციის კლასი და ქვეკლასი)
- (54) - ღიზინის დასახელება
- (55) - ღიზინის გამოსახულება
- (57) - ღიზინის არსებითი ნიშნების აღწერა, ფერის ჩათვლით
- (58) - ყველა სახის ცვლილების შესახებ რეგისტრში ჩანანერის შეტანის თარიღი
- (62) - აღრიხდელი განაცხადის, რეგისტრაციის ან საბუთის ნომერი და, თუ შესაძლებელია, ნარდგენის თარიღი, გამოცემული განაცხადის შემთხვევაში
- (71) - განმცხადებლის სახელი, გვარი (ქვეყნის კოდი), მისამართი
- (72) - ავტორის სახელი, გვარი ან დასახელება (ქვეყნის კოდი)
- (73) - პატენტმფლობელის სახელი, გვარი (ქვეყნის კოდი), მისამართი
- (74) - ნარმომადგენლის სახელი, გვარი და მისამართი
- (81) - შესაბამისი მონაწილე მხარეები:
 - II. მონაწილე მხარეები, აღნიშნული 1960 წლის აქტის თანახმად
 - III. მონაწილე მხარეები, აღნიშნული 1999 წლის აქტის თანახმად
- (85) - მფლობელის მუდმივი საცხოვრებელი ადგილი
- (86) - მფლობელის მოქალაქეობა
- (87) - მფლობელის საცხოვრებელი ადგილი
- (88) - ქვეყანა, სადაც მფლობელს აქვს ნამდვილი და მოქმედი სამრეწველო ან სააჭყრო სანარმო

სასაქონლო ნიშნები

- (111) - რეგისტრაციის ნომერი
- (151) - რეგისტრაციის თარიღი
- (156) - რეგისტრაციის ვადის გაგრძელების თარიღი
- (181) - რეგისტრაციის ვადის გასვლის სავარაუდო თარიღი
- (186) - ვადის გაგრძელების ვადის სავარაუდო თარიღი
- (141) - რეგისტრაციის მოქმედების ვადის გაუქმების თარიღი
- (210) - განაცხადის ნომერი
- (220) - განაცხადის შეტანის თარიღი
- (230) - საგამოფენო მონაცემები
- (260) - ნომერი განაცხადისა, რომელზედაც გამოტანილია ექსპერტიზის დადებითი გადაწყვეტილება რეგისტრაციის შესახებ (გამოქვეყნების ნომერი)
- (310) - პირველი განაცხადის ნომერი
- (320) - პირველი განაცხადის შეტანის თარიღი
- (330) - პირველი განაცხადის მიმღები ეროვნული ან რეგიონული უწყების ან ორგანიზაციის საიდენტიფიკაციო კოდი
- (511) - საქონლისა და მომსახურების საერთაშორისო კლასიფიკაცია სასაქონლო ნიშნის რეგისტრაციისათვის და/ან კლასიფიკირებული საქონლისა და/ან მომსახურების ჩამონათვალი
- (526) - დისკლამაცია
- (531) - სასაქონლო ნიშნის გამოსახულებითი ელემენტების აღწერა სასაქონლო ნიშნების გამოსახულებითი ელემენტების საერთაშორისო კლასიფიკაციის (ვენის კლასიფიკაცია) მიხედვით
- (540) - ნიშნის გამოსახულება
- (550) - სასაქონლო ნიშნის ტიპი ან სახეობა
- (551) - მითითება, რომ ნიშანი არის კოლექტიური, სასერტიფიკაციო ან საგარანტიო
- (554) - სამგანზომილებიანი (მოცულობითი) ნიშანი
- (580) - განაცხადსა და ნიშნის რეგისტრაციისათვის დაკავშირებული ყველა სახის ცვლილებაზე ჩანანერის შეტანის თარიღი
- (591) - ინფორმაცია განცხადებულ ფერებზე
- (731) - განმცხადებლის სახელი და მისამართი
- (732) - მფლობელის სახელი და მისამართი
- (740) - ნარმომადგენლის სახელი და მისამართი
- (750) - მიმონერის მისამართი
- (770) - ცვლილებამდე განმცხადებლის ან მფლობელის სახელი და მისამართი უფლების გადაცემის შემთხვევაში
- (771) - ცვლილებამდე განმცხადებლის ან მფლობელის სახელი და მისამართი უფლების გადაცემის გარეშე
- (791) - ლიცენზიატის სახელი და მისამართი
- (793) - ლიცენზიის პირობები და/ან შეზღუდვაზე მინიშნება (ლიცენზიის სახე, სალიცენზიო ხელშეკრულების ნომერი, სალიცენზიო ხელშეკრულების თარიღი, სალიცენზიო ხელშეკრულების მოქმედების ვადა)
- (800) - სასაქონლო ნიშნის რეგისტრაციის მონაცემები ნიშნების საერთაშორისო რეგისტრაციის მადრიდის ხელშეკრულებასთან დაკავშირებული პროტოკოლის მიხედვით (საერთაშორისო რეგისტრაციის ნომერი)
- (852) - ნაწილობრივ გაუქმებული საქონლის/მომსახურების ჩამონათვალი
- (891) - შემდგომი გარეცემების თარიღი

	გამოგონებადისა და სასარგებლო მოდელების საერთაშორისო კლასიფიკაციის ინდექსები
(21) AP 0000 000000	გამოგონებაზე განაცხადის ნომერი
(10) AP 0000 0000 A	გამოგონებაზე განაცხადის გამოქვეყნების ნომერი (პირველი პუბლიკაცია)
(11) P 0000 0000 B	გამოგონების პატენტის ნომერი (მეორე პუბლიკაცია)
(21) API 0000 000000	შემოტანილი პატენტზე განაცხადის ნომერი
(11) PI 0000 0000 A	შემოტანილი პატენტის ნომერი (პირველი პუბლიკაცია)
(21) AU 0000 000000	სასარგებლო მოდელებზე განაცხადის ნომერი
(10) AU 0000 000 U	სასარგებლო მოდელებზე განაცხადის გამოქვეყნების ნომერი (პირველი პუბლიკაცია)
(11) U 0000 000 Y	სასარგებლო მოდელების პატენტის ნომერი (მეორე პუბლიკაცია)
(21) AD 0000 000000	ღიზინზე განაცხადის ნომერი
(10) AD 0000 000 S	ღიზინზე განაცხადის გამოქვეყნების ნომერი (პირველი პუბლიკაცია)
(11) D 0000 000 S	რეგისტრირებული ღიზინი
M	სასაქონლო ნიშანი
(210) AM 0000 000000	განაცხადის ნომერი
(260) AAM 0000 00000 A	განაცხადის გამოქვეყნების ნომერი
(111) M 0000 00000 R	რეგისტრაციის ნომერი
MMM0000 00000 Rn	მომდენო ვადით რეგისტრაციის ნომერი, სადაც n=1, 2, 3...
M 0000 00000 R(P)	რეგისტრაციის ნომერი ნიშანზე უფლების ნაწილობრივ გადაცემისას
*	საქპატენტის სააპელაციო პალატის გადაწყვეტილების შემდეგ გამოქვეყნებული განაცხადის ნომერი
**	სასამართლოს გადაწყვეტილების შემდეგ გამოქვეყნებული განაცხადის ნომერი

სამრეწველო საკუთრების ოფიციალური ბიულეტენი

გამოგონებები

სასარგებლო მოდელები

დიზაინები

სასაქონლო ნიშნები

შ ი ნ ა ა რ ს ი

გამოქვეყნებული ობიექტები	3
გამოგონებები	
• განაცხადები, რომლებზეც გამოტანილია გადაწყვეტილება პატენტის გაცემის შესახებ	4
• გამოგონების პატენტი	7
სასარგებლო მოდელები	
• განაცხადები, რომლებზეც გამოტანილია გადაწყვეტილება პატენტის გაცემის შესახებ	8
დიზაინები	
• რეგისტრირებული დიზაინი	10
• დაჩქარებული პროცედურით რეგისტრირებული დიზაინები	11
• დიზაინები, რომლებიც რეგისტრირებულია საერთაშორისო ბიუროში საქართველოს ტერიტორიაზე უფლებათა გავრცელების მოთხოვნით	14
სასაქონლო ნიშნები	
• ეროვნული პროცედურით შემოტანილი განაცხადები, რომლებზეც გამოტანილია გადაწყვეტილება რეგისტრაციის შესახებ	27
• რეგისტრირებული სასაქონლო ნიშნები	46
• დაჩქარებული პროცედურით რეგისტრირებული სასაქონლო ნიშნები	54
• საერთაშორისო სასაქონლო ნიშნები, რომლებზეც გამოტანილია გადაწყვეტილება დაცვის მინიჭების შესახებ	57
• საერთაშორისო სასაქონლო ნიშნები, რომლებსაც მიენიჭათ დაცვა საქართველოში	154
ოფიციალური შეტყობინებები	
გამოგონებები	
• პატენტების მოქმედების აღდგენა	162
• პატენტების გაუქმება აღდგენის უფლებით	162
დიზაინი	
• დიზაინის რეგისტრაციის გაუქმება	162
სასაქონლო ნიშნები	
• რეგისტრაციის მოქმედების ვადის გაგრძელება	163
• უფლებების სრული გადაცემა	166
• მფლობელის სახელის და/ან მისამართის ცვლილება	168
• სასაქონლო ნიშნების რეგისტრაციის შეწყვეტა	170
სისტემური საძიებლები	
გამოგონებები	174
სასარგებლო მოდელები	175
დიზაინები	176
სასაქონლო ნიშნები	178

გამოქვეყნებული ობიექტები

გამოზონები

- განაცხადები, რომლებზეც გამოტანილია გადაწყვეტილება პატივის გაცემის შესახებ:
15194; 14156; 15169; 15060; 16117; 14970
- პატივები:
7145

სასარგებლო მოდელები

- განაცხადები, რომლებზეც გამოტანილია გადაწყვეტილება პატივის გაცემის შესახებ:
15040; 15048; 15323

ღიზინები

- რეგისტრირებული ღიზინები:
861
- დაქარაზებული პროცედურით რეგისტრირებული ღიზინები:
857; 860
- ღიზინები, რომლებიც რეგისტრირებულია საერთაშორისო ბიუროში საქართველოს ტერიტორიაზე უფლებათა გაცემის მოთხოვნით:
208256; 208682; 205313; 208694; 205314

სასაქონლო ნიშნები

- ეროვნული პროცედურით შემოტანილი განაცხადები, რომლებზეც გამოტანილია გადაწყვეტილება რეგისტრაციის შესახებ:
102558; 103484; 104323; 105358; 105553; 105761; 105874; 106093; 106515-106518; 106587; 106590, 106591; 106599, 106600; 106602; 106608; 106641; 106648; 106662; 106672; 106676; 106681, 106682; 106749, 106750; 106766; 106788, 106789; 106794, 106795; 106799, 106800; 106815, 106816; 106818; 106828; 106830-106832; 106934; 106952, 106953; 106964; 107039
- რეგისტრირებული სასაქონლო ნიშნები:
32937-32991; 33000-33027
- დაქარაზებული პროცედურით რეგისტრირებული სასაქონლო ნიშნები:
32992-32999
- საერთაშორისო სასაქონლო ნიშნები, რომლებზეც გამოტანილია გადაწყვეტილება დაცვის მინიჭების შესახებ:
98952*; 99009*; 99018*; 99107*; 99274*; 99280*; 99705*; 100110*; 101978*; 105065; 105264; 105520; 105523, 105524; 105528, 105529; 105532; 105572; 105577-105586; 105597; 105599; 105601-105606; 105682, 105683; 105685, 105686; 105691, 105692; 105703, 105704; 105706; 105711; 105713; 105715-105718; 105723-105727; 105733; 105735; 105737; 105821-105823; 105825; 105829, 105830; 105837, 105838; 105841-105843; 105845, 105846; 105852-105859; 105862; 105865; 105913; 105915; 105920, 105921; 105923-105926; 105930-105934; 105936, 105937; 105948-105951; 105962, 105963; 106001; 106214, 106215; 106227; 106230, 106231; 106233, 106234; 106297; 106303, 106304; 106306; 106312, 106313; 106315; 106318; 106321-106323; 106325; 106332, 106333; 106361; 106364; 106401, 106402; 106424; 106430; 106433, 106434; 106451; 106461; 106463-106465; 106537-106540; 106551
- საერთაშორისო სასაქონლო ნიშნები, რომლებსაც მიენიჭა დაცვა საქართველოში:
96954; 101122; 103250; 103524; 103887; 103901-103903; 103915; 103927; 104026, 104027; 104029; 104033-104036; 104042, 104043; 104045; 104048; 104052; 104055-104059; 104131-104134; 104137; 104151; 104156-104160; 104166; 104169; 104170-104172; 104227; 104229-104231; 104241, 104242; 104268-104271; 104273; 104280, 104281; 104287-104291; 104299; 104301; 104336; 104339-104341; 104344; 104346-104348; 104355-104357; 104359; 104365, 104366; 104395, 104396; 104398, 104399; 104473; 104488; 104524-104528; 104663-104666; 104684; 104707, 104708; 104714, 104715; 104718; 104720; 104884; 105081, 105082; 105182, 105183; 105205; 105281; 105284; 105425, 105426

გამომონებები

ბანასხადები, რომლებზეც გამოტანილია გაღმარებითი პატენტის გასაღები

გადაწყვეტილების გასაჩივრება შესაძლებელია საქპატენტის სააპელაციო პალატაში გამოქვეყნებიდან 3 თვის ვადაში ან მცხეთის რაიონული სასამართლოს ადმინისტრაციულ საქმეთა კოლეგიაში 1 თვის ვადაში (მის.: ქ. მცხეთა, სამხედროს ქ. №17).

ბანყოფილება A

A 01

(10) AP 2020 15194 A (51) Int. Cl. (2006)

A 01 N 25/02

A 01 N 25/04

A 01 N 25/22

A 01 N 25/28

A 01 N 33/02

B 01 J 13/02

(21) AP 2018 15194 (22) 2018 03 16

(31) 62/472,628

(32) 2017 03 17

(33) US

(71) დაუ აგროსაიენსიზ ელ ელ სი (US)
9330 ზაიონსვილ როუდ, ინდიანაპოლის,
ინდიანას შტატი 46268, აშშ (US)

(72) სტეფენ ლ. უილსონ (US);
ალექს უილიამს (US);
გრეგ პაუელს (US);
მარტინ კ. ლოგან (US);
მეი ლი (US)

(74) შალვა გვარამაძე

(85) 2019 10 15

(86) PCT/US2018/022771, 2018 03 16

(54) ნიტროფიკაციის ინჰიბიტორების
მიკროკაფსულირებული კომპოზიციები

(57) კომპოზიცია შეიცავს 1-10 მიკრონი საშუალო მოცულობითი ნაწილაკური ზომის მქონე მიკროკაფსულების სიმრავლის შემცველ პირველ სუსპენდირებულ ფაზას, 1-10 მიკრონი საშუალო მოცულობითი ნაწილაკური ზომის მქონე მიკროკაფსულების სიმრავლის შემცველ მეორე სუსპენდირებულ ფაზას და წყლიან ფაზას. პირველი ფაზის მიკროკაფსულები შეიცავს პოლიმერულ იზოციანატსა და პოლიამინს შორის ფაზათაშორისი პოლიკონდენსაციის რეაქციით ფორმირებულ პოლიმარდოვანულ გარსს და მასში ენკაფსულირებულ ორგანული ნიტროფიკაციის მაინჰიბიტორულ ნაერთს. მეორე ფაზის მიკროკაფსულები შეიცავს პოლიმერულ იზოციანატსა და პოლიამინს შორის ფაზათაშორისი პოლიკონდენსაციის რეაქციით ფორმირებულ პოლიმარდოვანულ გარსს და მასში ენკაფსუ-

ლირებულ კრისტალების ფორმირების მაინჰიბირებელ პიდროფობურ დანამატს.

მუხლები: 1 დამოუკიდებელი

14 დამოკიდებული

A 61

(10) AP 2020 14156 A (51) Int. Cl. (2006)

A 61 K 9/20

A 61 K 9/28

A 61 K 9/24

A 61 K 9/48

(21) AP 2013 14156 (22) 2013 10 29

(71) ტილოტს ფარმა აგ (CH)

ბასლერშტრასე 15, CH-4310 რაინფელდენი (CH)

(72) ფელიპე ხოსე, ოლივერია ვარუმი (CH);
რობერტო კარლოს ბრაგო გონსალესი (CH);
თომას ბუზერი (CH);
აბდულ ვასეჰ ბასიტი (GB);
ანა, ქრისტინა ფრეირი (GB)

(74) თამაზ შილაკაძე

(85) 2016 05 24

(86) PCT/EP2013/072648, 2013 10 29

(54) ბანასხადები ინჰიბიტორული გამოთავისუფლების ფორმულაცია

(57) ფორმულაცია შეიცავს წამლის შემცველ ბირთვს, საიზოლაციო ფენას, რომელიც ფარავს ბირთვს და გარეთა გარსს. საიზოლაციო ფენა შეიცავს არაიონურ პოლიმერს. გარეთა გარსი შეიცავს გარეთა ფენას და შიდა ფენას, ამასთან, გარეთა ფენა შეიცავს pH-ზე დამოკიდებულ ხსნად პოლიმერულ ნივთიერებას, ხოლო შიდა ფენა შეიცავს ინტენსივალურ ან გასტროინტენსივალურ სითხეში ხსნად პოლიმერულ ნივთიერებას, ბუფერულ აგენტსა და ფუძეს.

მუხლები: 7 დამოუკიდებელი

42 დამოკიდებული

(10) AP 2020 15169 A (51) Int. Cl. (2006)

A 61 K 31/519

A 61 K 31/437

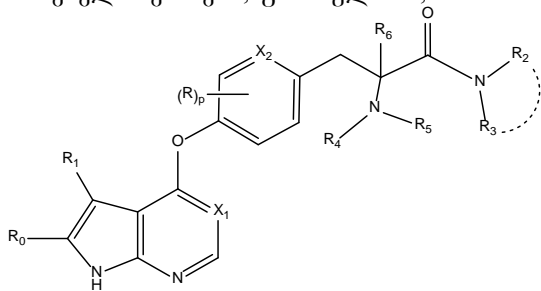
A 61 P 11/06

C 07 D 519/00

C 07 D 487/04
C 07 D 471/04

- (21) AP 2018 15169 (22) 2018 01 26
(31) 17153785.5
(32) 2017 01 30
(33) EP
(71) ჩიესი ფარმასეუტიჩი ს.პ.ა. (IT)
ვია პალერმო, 26/ა, 43122 პარმა,
იტალია (IT)
(72) ანა მარია კაპელი (IT);
გურდიპ ბალაი (IT);
პატრიცია ტისელი (IT);
დევიდ ედვარდ კლარკ (IT);
არნო ჟან ფრანსუა ოგუსტ შეგიომ (IT);
კრისტინ ედვარდს (IT);
ფაბიო რანკატი (IT);
ალესანდრო აკეტა (IT)

- (74) შალვა გვარამაძე
(85) 2019 08 14
(86) PCT/EP2018/052009, 2018 01 26
(54) **თიოზინი ამილის წარმოებულნი**
რობორც RHO- კინაზას ინჰიბიტორები
(57) გამოგონება ეხება Rho კინაზას მაინჰი-
ბირებელ ნაერთებს, ფორმულით I,



(I)
რომლებიც წარმოადგენენ ბიციკლურ დიჰი-
დროპირიმიდინ-კარბოქსამიდის წარმოებუ-
ლებს, ამ ნაერთების მიღების ხერხს, მათ შემ-
ცველ ფარმაცევტულ კომპოზიციებს და მათ
გამოყენებას თერაპიაში.
მუხლები: 6 დამოუკიდებელი
6 დამოკიდებული

(10) AP 2020 15060 A (51) Int. Cl. (2006)
A 61 K 47/18
A 61 K 47/02
A 61 K 31/708
A 61 K 31/675
A 61 K 31/455
A 61 K 31/194
A 61 K 9/08

- (21) AP 2017 15060 (22) 2017 09 07
(31) 2016138632
(32) 2016 09 29
(33) RU
(71) ოლო „ნტფუ“ პოლისან“ (RU)
ულ. სალოვა 72, კორპ. 2, ლიტ.ა,
სანკტ-პეტერბურგი, 192102, რუსეთის
ფედერაცია (RU)

- (72) ალექსეი ლეონილოვიჩი კოვალენკო (RU);
ანდრეი იურიევიჩი პეტროვ (RU)
(74) თამარ კოჭლამაზაშვილი
(85) 2019 04 25
(86) PCT/RU2017/000658, 2017 09 07
(54) **წყლიანი ხსნარის სახით სტაბილი-**
ზებული ფარმაცევტული კომპოზიციის
მიღების ხერხი
(57) ფარმაცევტული კომპოზიციის მისაღებად
ქარვამუავას, ინოზინს, ნიკოტინამიდს და ნატ-
რიუმის რიბოფლავინის მონონუკლეოტიდს
ხსნიან წყალში, ამატებენ მასტაბილიზებელ
აგენტს, მიღებულ ხსნარს თერმულად ასტე-
რილებენ და ფილტრებენ. ამასთან, მასტაბი-
ლიზებელი აგენტი შერჩეულია შემდეგი ჯგუ-
ფიდან: ნატრიუმის ჰიდროქსიდი, ტრისოქსიმე-
თილამინოქსოლი (Tris), ეთანოლამინი, დი-
თანოლამინი, ნატრიუმის კარბონატი, მეგლუ-
მინი.
მუხლები: 1 დამოუკიდებელი
1 დამოკიდებული

ბანყოფილება F

F 03

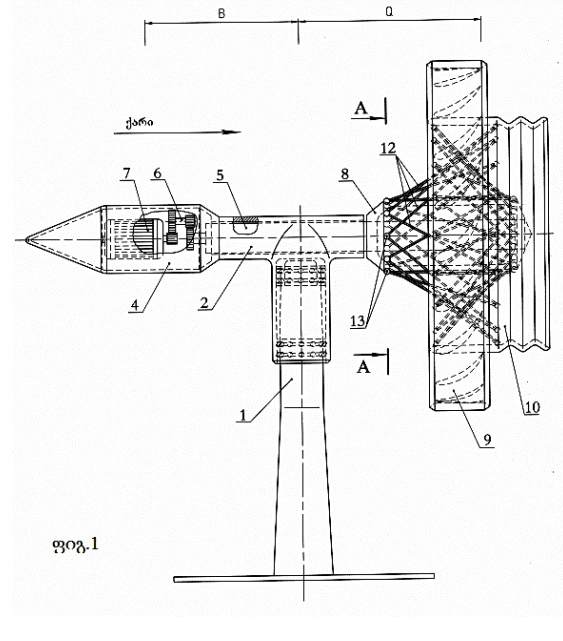
(10) AP 2020 15117 A (51) Int. Cl. (2006)
F 03 D 1/00

- (21) AP 2019 15117 (22) 2019 06 18
(71) ზურაბ სორდია (GE)
ნუცუბიძის პლატო, II მკრ., III კვარტ.,
კორპ. 5, ბ. 23, 0183, თბილისი,
საქართველო (GE)
(72) ზურაბ სორდია (GE)
(54) **ქარის ელექტროსადგური**
(57) ქარის ელექტროსადგური შეიცავს საყრ-
დენ ბოძს 1, ტურბინას, რომელსაც აქვს ტურ-
ბინის სიმტკიცის გარე 9 და შიგა 10 სარტყე-
ლები და მათ შორის მოთავსებული ფრთები
11, ქარის მიმართულების მიხედვით საბრუნ
საყრდენს 2, ამასთან, ტურბინის სიმტკიცის
შიგა სარტყელი უკანა მხრიდან სიმტკიცის
გარე სარტყელზე განიერია. ტურბინა გვარ-
ლების 12 საშუალებით არის დამაგრებული
ელექტროსადგურის ლილვის 5 უკანა ნაწილ-
ზე დამაგრებულ დოლურას 8, გვარლები
დამაგრებულია დოლურას წინა და უკანა კი-
დეებსა და ტურბინის სიმტკიცის შიგა სარტყ-
ყელის წინა კიდეზე და სარტყელის უკანა გა-
განიერებულ ნაწილზე, რომელიც გამოშვე-
რილია ტურბინის უკანა მხრიდან, ისე რომ
გვარლები ტურბინის ბრუნვის ღერძთან მი-
მართებით დახრილი არის კუთხით და ტურბი-
ნის ბრუნვის ღერძის პერპენდიკულარულ სიბ-

რტყეში დამაგრებულია წარმოსახვითი ძალის მხარის წარმოქმნის შესაძლებლობით, რომელიც გადის დოლურას რადიუსზე და დოლურას რადიუსის ტოლია. ამასთან, ტურბინის სიმტკიცის შიგა სარტყელის უკანა გაგანიერებული ნაწილი გოფირებული ფორმისაა, ასრულებს ფლუგერის ფუნქციას და მის ჩაზნექილ ადგილებში დაბალი წნევის არეები 14 წარმოიქმნება.

მუხლები: 1 დამოუკიდებელი

ფიგურა: 9



(54) **დამცავი მარკირების ნამდვილობის დადგენის ხერხი ხანგრძლივი მერმენათების გამოსხივების გამოყენებით და დამცავი მარკირება, რომელიც შვიცავს ერთ ან მეტ ნაერთს მერმენათებით**

(57) გამოგონება განეკუთვნება ხანგრძლივი მერმენათების მქონე ნაერთის შემცველი დამცავი მარკირების ნამდვილობის დადგენის ხერხს. ამასთან, აღნიშნულ ნაერთს გააჩნია ხანგრძლივი მერმენათების ლუმინესცენციური გამოსხივების უნარი ტალღების სიგრძეების მოცემულ არეში. ხერხი უზრუნველყოფს აღნიშნული ხანგრძლივი მერმენათების მქონე ნაერთის არსებობისა და რაოდენობის გამოვლენის შესაძლებლობას ტალღების სიგრძეების მოცემული არის ფარგლებში გამოსხივების სპექტრული კომპონენტის ინტენსიურობის გაზომილი საწყისი მნიშვნელობისა და მერმენათების დროის პერიოდის იმ შესაბამის ეტალონურ მნიშვნელობებთან შედარების საფუძველზე, რომლებიც ახასიათებს ხანგრძლივი მერმენათების მქონე ნამდვილი ნაერთის რაოდენობის ეტალონურ მნიშვნელობას. მოცემული გამოგონება, ასევე, განეკუთვნება ამოკითხავ მოწყობილობას და სისტემას, რომელიც შესრულებულია ხერხის საფეხურების განხორციელების შესაძლებლობით.

მუხლები: 5 დამოუკიდებელი

18 დამოკიდებული

ფიგურა: 6

ბანყოფილება G

G 07

(10) AP 2020 14970 A (51) Int. Cl. (2006)

G 07 D 7/1205

G 07 D 7/12

G 07 D 7/00

(21) AP 2017 14970

(22) 2017 07 05

(31) 16178155.4

(32) 2016 07 06

(33) EP

(71) სიკა პოლდინგ სა (CH)

ავ. დე ფლორისა 41, 1008 პრილი,

შვეიცარია (CH)

(72) მია მილოს-სხოუინკ (CH);

ერიკ დეკუ (CH)

(74) ლილიანა დარახველიძე

(85) 2018 12 21

(86) PCT/EP2017/066772, 2017 07 05

ბამოგონების კატეგორია

ბანყოფილება A

A 61

- (11) P 2020 7145 B (51) Int. Cl. (2006)
 A 61 P 25/04
 A 61 P 25/02
 A 61 K 31/195
 A 61 K 45/06
 A 61 K 31/496
- (10) AP 2020 14778 A (44)5(537)/2020
 (21) AP 2016 14778
 (22) 2016 10 17
 (24) 2016 10 17
 (31) 15191024.7
 (32) 2015 10 22
 (33) EP
 (86) PCT/EP2016/074835, 2016 10 17
 (73) აზიენდე ქიმიკე რიუნიტე ანჯელინი
 ფრანკესკო ა.ც.რ.ა.ფ. ს.პ.ა. (IT)
 ვიალე ამელია 70, I-00181 რომი (IT)
 (72) ბეტრიხე გარონე (IT);
 ლუჩა დურანდო (IT);
 ფაბრიციო კალისტი (IT)
 (74) ლილიანა დარახველიძე
 (54) ტრაზოლონის და გაბაპენტინის
 კომბინაცია ტკივილის სამკურნალოდ

სასარგებლო მოდელები

ბანასხალები, რომლებზეც გამოტანილია გადაწყვეტილება პატენტის გასაქმის შესახებ

გადაწყვეტილების გასაჩივრება შესაძლებელია საქპატენტის სააპელაციო პალატაში გამოქვეყნებიდან 3 თვის ვადაში ან მცხეთის რაიონული სასამართლოს ადმინისტრაციულ საქმეთა კოლეგიაში 1 თვის ვადაში (მის.: ქ. მცხეთა, სამხედროს ქ. №17).

ბანყოფილება C

C 11

(10) AU 2020 15040 U (51) Int. Cl. (2006)

C 11 B 1/04

C 11 B 1/06

(21) AU 2019 15040 (22) 2019 04 03

(71) ბექა სუხიაშვილი (GE)

ფანასკერტელი-ციციშვილის ქ. 6, ბ. 37,
თბილისი, საქართველო (GE)

(72) ბექა სუხიაშვილი (GE)

(54) **ბაბლის ზეთის მიღების ხერხი**

(57) ხერხი ითვალისწინებს გარსგაცლილი კაკლის მთლიანი მასის (ნაჭუჭი, რბილობი და უღელი) გარეცხვას ბიოხსნარში, როგორცაა, მაგალითად, სასმელი სოდისა და სუფრის მარილის 10-15%-იანი ხსნარი, გაშრობას 5-7 დღის განმავლობაში ოთახის ტემპერატურაზე დახურულ გარემოში, შემდეგ კაკლის მთლიანი მასის დაჭუცმაცებას 1-3 მმ ზომის ნაწილებად, მექანიკური დაწნეხვის საშუალებით ცივად ზეთის გამოდევნას, გაფილტვრას და დაყოფას.

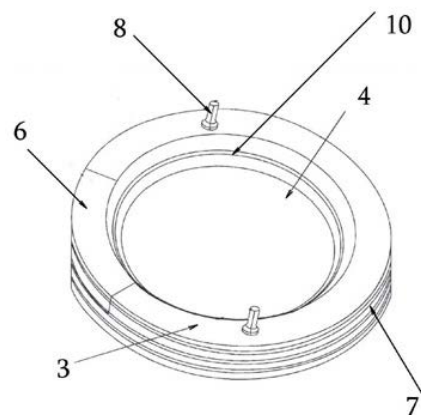
მუხლები: 1 დამოუკიდებელი

(54) **ფანჯარა**

(57) მრგვალი ფანჯარა შეიცავს ჩარჩოს 1, ფრთას 2, ფრთის ჩარჩოს 3 და მასში ჩასმულ მინა-პაკეტს 4 ერთმანეთთან პერმეტულად დაკავშირებული მინების ფენებით. ფანჯრის ფრთის ჩარჩოს 3, სულ მცირე, 1/6 ნაწილში მოთავსებულია დასაბური გაუმჭვირვალე ნივთიერებით 5 შევსებული რეზერვუარი 6, რომლის შიგა სივრცე დაკავშირებულია მინა-პაკეტის შიგა სივრცესთან. ფანჯრის ფრთის ჩარჩოს 3 უძრავი ფანჯრის ჩარჩოს 1 მიმართ გააჩნია 180 გრადუსით შემობრუნების შესაძლებლობა დასაბური ნივთიერების საკუთარი სიმძიმის ძალით რეზერვუარსა და მინა-პაკეტს შორის გადასაადგილებლად.

მუხლები: 1 დამოუკიდებელი

ფიგურა: 5



ფიგ. 5

ბანყოფილება E

E 06

(10) AU 2020 15048 U (51) Int. Cl. (2006)

E 06 B 9/24

E 06 B 3/00

(21) AU 2019 15048 (22) 2019 04 16

(71) გიორგი ჩეჩელაშვილი (GE)

კუს ტბის I შესახვევი 1, 0162, თბილისი,
საქართველო (GE);

ივანე ჩხაიძე (GE)

მელიქიშვილის გამზ. 1/6, ბ. 8, 0171,

თბილისი, საქართველო (GE)

(72) გიორგი ჩეჩელაშვილი (GE);

ივანე ჩხაიძე (GE)

(74) თამაზ შილაკაძე

ბანყოფილება G**G 06****(10) AU 2020 15323 U (51) Int. Cl. (2006)****G 06 Q 10/08**

(21) AU 2020 15323 (22) 2020 04 26

(71) დავით თოფჩიშვილი (GE)

კოსტავას ქ. II შესახვევი 2, 0179,
თბილისი, საქართველო (GE)

(72) დავით თოფჩიშვილი (GE)

(74) დავით ძამუკაშვილი

(54) სისტემა კომპიუტერული მართვის**პირობებში მოზილური აპლიკაციის****გამოყენებით გაზრობის ბანსახორციე-**
ლებლად

(57) სისტემა შეიცავს სავაჭრო ობიექტის, მისი პროდუქციის და, აგრეთვე, შეკვეთების მონაცემთა ბაზის მომცველ ცენტრალურ სერვერს, ამ ობიექტის შეკვეთების მართვის აპლიკაციას. სავაჭრო ობიექტში დადგმულია პროდუქციის გასაცემი ტრიალა უჯრედი, რომელიც წარმოადგენს შიდა და გარე კორპუსისგან შემდგარ მოწყობილობას. შიდა კორპუსი ცალი მხრიდან ღიაა და აქვს ვერტიკალური ღერძის ირგვლივ შემოტრიალების შესაძლებლობა. უჯრედის გარე კორპუსზე დაყენებულია მთავარი პლატა და საქონლის შეგების მკონტროლებელი სენსორები.

მუხლები: 1 დამოუკიდებელი

ფიგურა: 2

დიზაინები რეგისტრირებული დიზაინი

- (11) D 2020 861 S (51) 11-01
(10) AD 2020 1140 S (44) 2020 05 11 №9
(21) AD 2020 1140
(22) 2020 01 10
(24) 2020 01 10
(28) 22
(18) 2025 01 10
(73) მედია მირიანაშვილი (GE)
 დ. აღმაშენებლის გამზ. 86/1, ბ. 38, 0102,
 თბილისი, საქართველო (GE)
(72) მედია მირიანაშვილი (GE)
(74) სოფიკო თუთისანი (GE)
(54) 1.-22. სამტეპე ბრასლეტი
-

დაქარაზული პროცედურით რეგისტრირებული ლიზინები

რეგისტრაციის გაუქმების მოთხოვნით საჩივრის შეტანა შესაძლებელია საქპატენტის სააპელაციო პალატაში გამოქვეყნებიდან 3 თვის ვადაში.

- (11) D 2020 857 S (51) 09-05
- (21) AD 2020 1164 (22) 2020 07 15
- (24) 2020 07 15
- (28) 3
- (18) 2025 07 15
- (73) შპს „ტკბილი ქვეყანა“ (GE)
 ჭყონდიდელის ქ. 56, 0180, თბილისი, საქართველო (GE)
- (72) ზაურ მორბედაძე (GE)
- (74) ზაურ მორბედაძე (GE)
- (54) 1.-3. საგნები პროდუქტის შემადგენელი
- (55)



1.1



1.2



2.1



2.2



3.1



3.2

- (11) **D 2020 860 S** (51) **19-08**
 (21) AD 2020 1172 (22) 2020 07 29
 (24) 2020 07 29
 (28) 1
 (18) 2025 07 29
 (73) დიმიტრი ზეიკიძე (GE)
 ანტონ ჩეხოვის ქ. 24/25, 0103, თბილისი, საქართველო (GE);
 ვიტალი ზეიკიძე (GE)
 ანტონ ჩეხოვის ქ. 23/22, 0103, თბილისი, საქართველო (GE)
 (72) დიმიტრი ზეიკიძე (GE);
 ვიტალი ზეიკიძე (GE)
 (74) დავით ძამუკაშვილი (GE)
 (54) **მტიკეტი**
 (55)



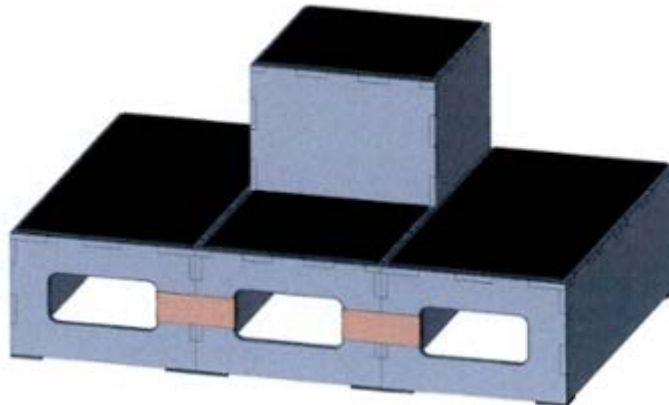
1.1

ლიზანიები, რომლებიც რეგისტრირებულია საერთაშორისო ბიუროში საქართველოს ტერიტორიაზე უფლებათა გავრცელების მოთხოვნით

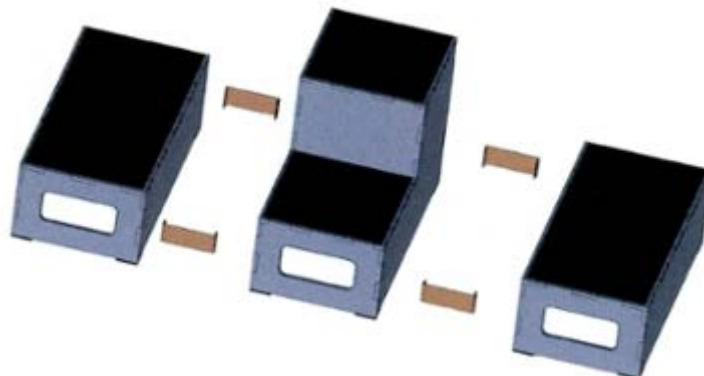
გადაწვევებიდან გასაჩივრება შესაძლებელია საქპატენტის სააპელაციო პალატაში გამო-
ქვეყნებიდან 3 თვის ვადაში ან მცხეთის რაიონული სასამართლოს ადმინისტრაციულ საქმეთა
კოლეგიაში 1 თვის ვადაში (მის.: ქ. მცხეთა, სამხედროს ქ. №17).

- (11) DM/208 256 (51) 21-02
(15) 2019 08 13 (44) 22/2020 (2020 05 29)
(22) 2019 08 13
(28) 1
(73) High Care Cosmetics Kft
Futó U. 70., 3508 Miskolc (HU)
(85) –
(86) HU
(87) HU
(88) HU
(89) HU
(81) III. UA, AL, ME, MD, MC, SG, NO, RS, BA, TR, US, MK, GE, LI, KR
(72) Péter Lavotha
Pákozd Út 3, 3519, Miskolc (HU)
(74) Szilágyi Ildikó
Bertalan Lajos U. 20. Fsz. 3/A, 1111 Budapest (HU)
(54) 1. Aerobics step platform
(55)

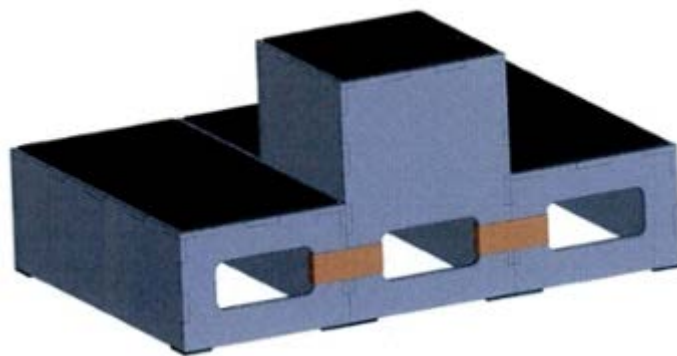
1.1



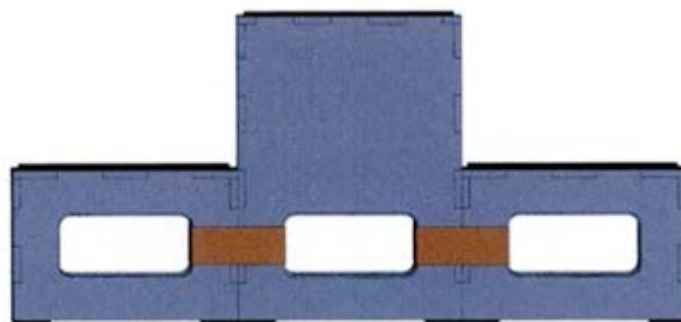
1.2



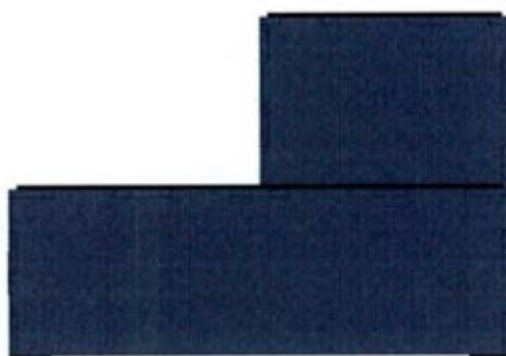
1.3



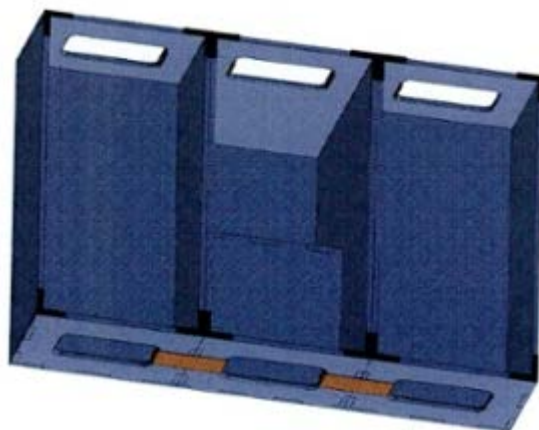
1.4



1.5



1.6



(11) DM/208 682

(51) 07-02

(15) 2020 03 10

(44) 25/2020 (2020 06 19)

(22) 2020 03 10

(28) 4

(73) FEMAS METAL SANAYİ VE TİCARET ANONİM ŞİRKETİ

Organize Sanayi Bölgesi 9. Cad. No: 17 Melikgazi, 38070 Kayseri (TR)

(85) TR

(86) TR

(87) TR

(88) TR

(89) TR

(81) III. AM, IS, MD, TJ, BW, GH, MN, ST, TN, CH, BN, UA, AL, AZ, TM, ME, MC, SG, NA, OA, RS, NO, BA, GE, OM, LI, KG, EM, RW

(72) ALİ ERKAN MAMUR

Organize Sanayi Bölgesi 9. Cadde No:17 Melikgazi, 38070, Kayseri (TR)

(74) DESTEK PATENT ANONİM ŞİRKETİ

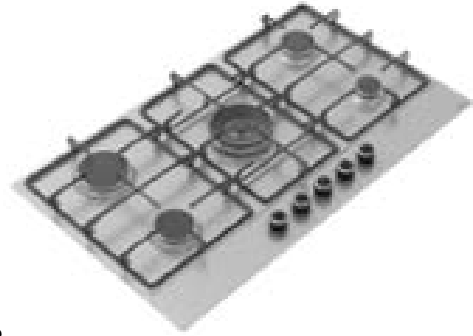
Ruzi Plaza, Konak Mh. İzmir Yolu Cd, Kudret Sk. No: 20 D:Kat 6, BEŞEVLER, NİLÜFER, 16110 BURSA (TR)

(54) 1.-3. Cook tops,4. Knob for cook tops

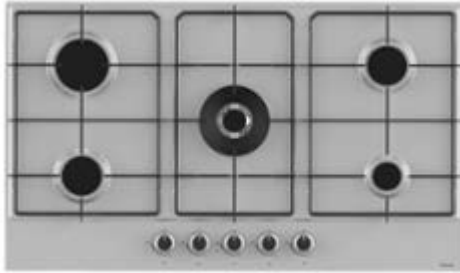
(55)



1.1



1.2



1.3



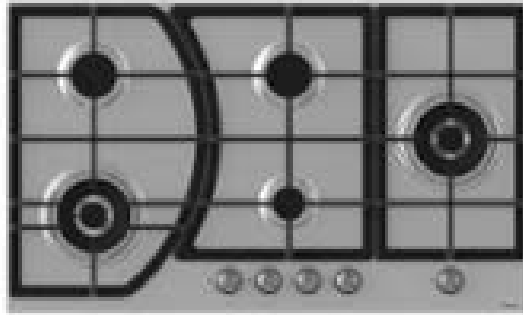
1.4



2.1



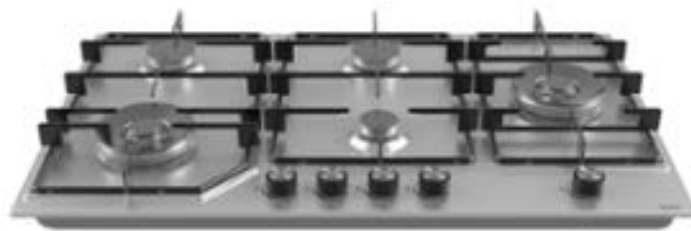
2.2



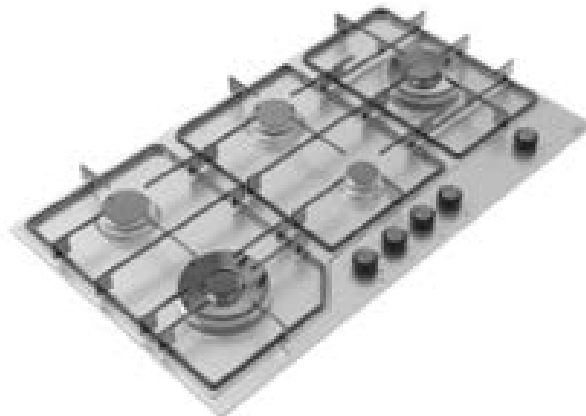
2.3



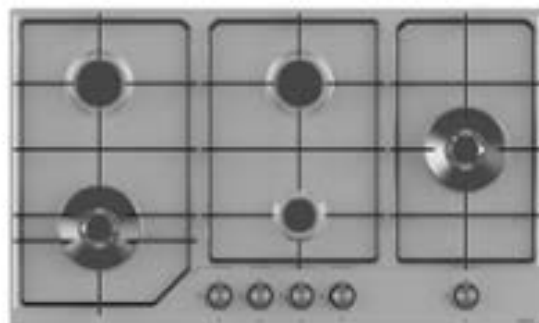
2.4



3.1



3.2



3.3



3.4



4.1



4.2



4.3



4.4

(11) DM/205 313

(15) 2019 12 17

(22) 2019 12 17

(28) 3

(73) HARRY WINSTON SA

Chemin du Tourbillon 8, 1228 Plan-les-Ouates (CH)

(85) CH

(86) CH

(87) CH

(88) CH

(89) CH

(81) IL, MA, III, AM, MD, MN, TR, GB, TN, CH, UA, AL, AZ, ME, BZ, MC, SG, NO, BA, GE, CA, OM, MK, LI, KG, EM, RU

(72) 1-2: Sandra GARSAUD

c/o Harry Winston SA, Chemin du Tourbillon 8, 1228, Plan-les-Ouates (CH);

3: Emmanuelle DOMINGUEZ

c/o Harry Winston SA, Chemin du Tourbillon 8, 1228, Plan-les-Ouates (CH)

(74) The Swatch Group AG (The Swatch Group SA) (The Swatch Group Ltd.)

Faubourg du Lac 6, 2501 Biel/Bienne (CH)

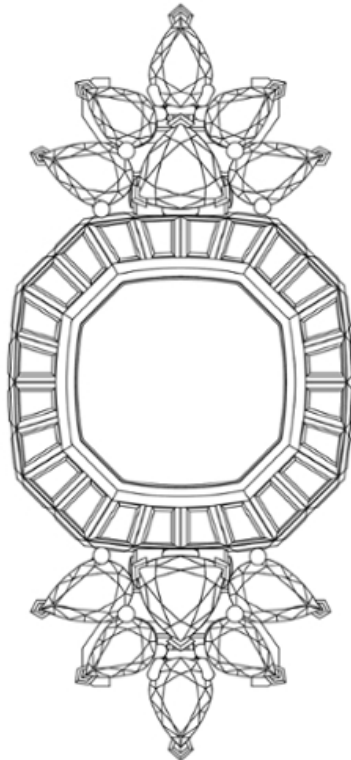
(54) 1. Watch case, 2. Buckle for watchstraps, 3. Wrist watch

(55)

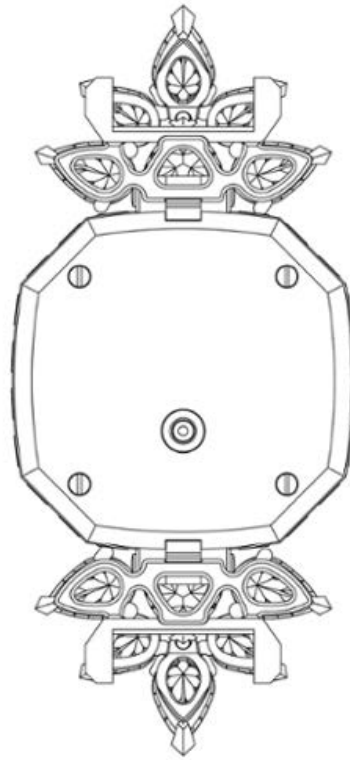
(51) 10-02

(44) 25/2020 (2020 06 19)

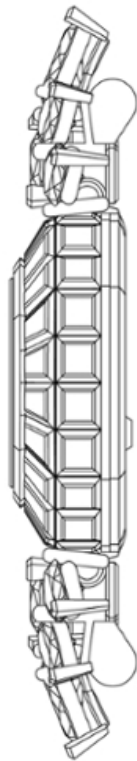
1.1



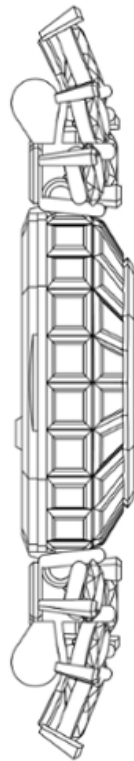
1.2



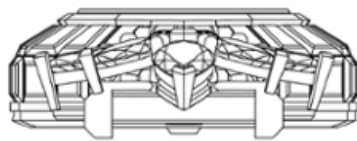
1.3



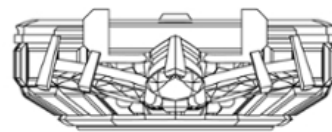
1.4



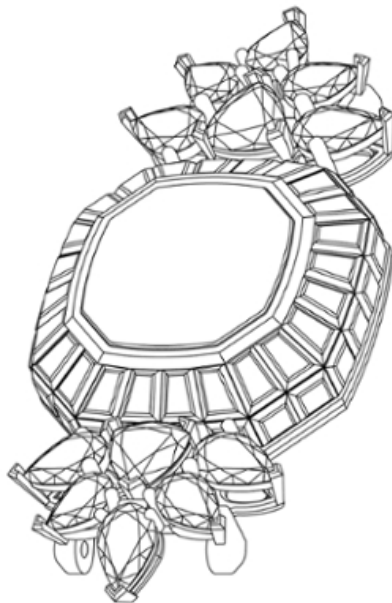
1.5



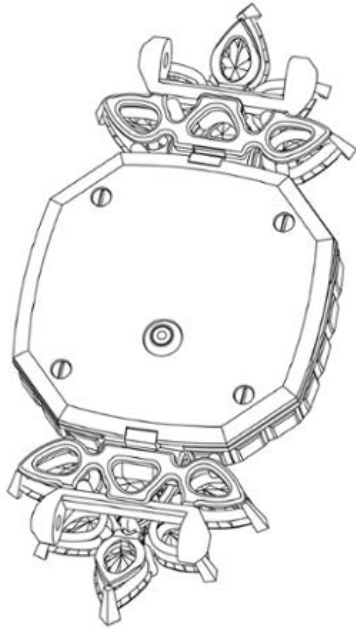
1.6



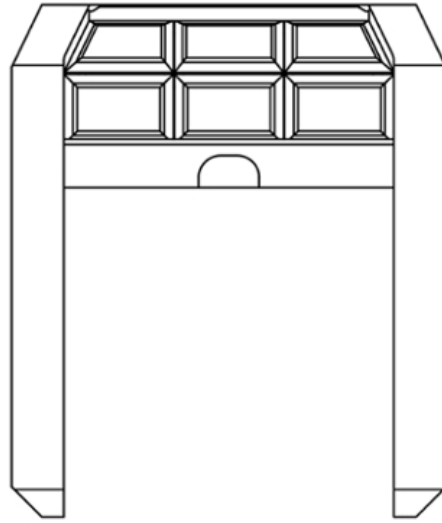
1.7



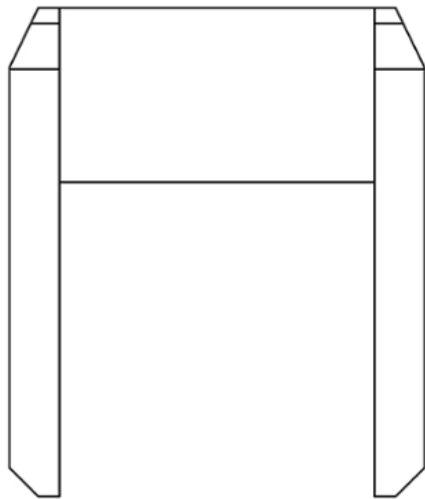
1.8



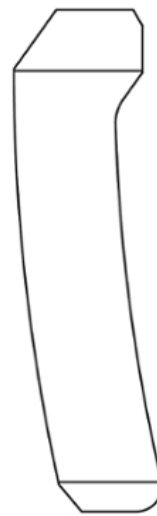
2.1



2.2



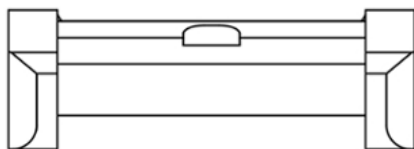
2.3



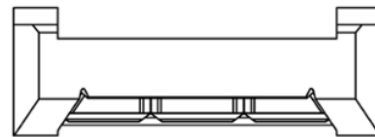
2.4



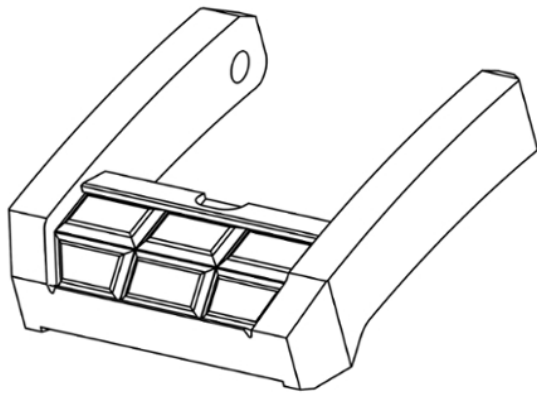
2.5



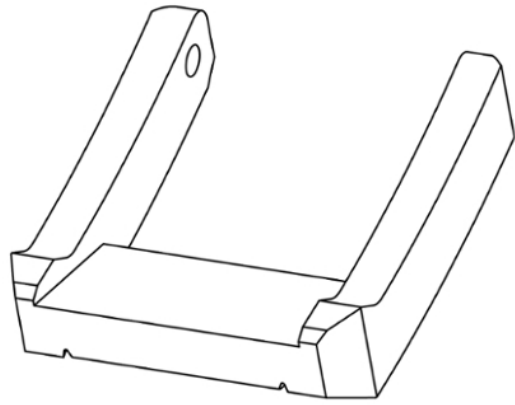
2.6



2.7



2.8



3.1



3.2



3.3



3.4



3.5



3.6



3.7

(11) DM/208 694

(51) 24-01

(15) 2020 03 02

(44) 25/2020 (2020 06 19)

(22) 2020 03 02

(28) 1

(73) Keytec GmbH

Steppacher Str. 32 A, 86420 Diedorf (DE)

(85) DE

(86) DE

(87) DE

(88) DE

(89) DE

(81) II. GR, GA, MA, SN, SR, IT, BJ, NE, CI, ML III. ES, HU, IS, MN, PL, GB, LT, KR, JP, FR, BN, AL, LV, HR, TM, BZ, MC, SG, NA, DE, BA, US, MK, LI, WS, KG, FI, RU, EG, AM, VN, MD, TJ, BW, ST, GH, TR, KH, TN, CH, KP, IL, UA, AZ, ME, BX, SI, OA, NO, RS, EE, GE, CA, OM, RO, SM, EM, DK, SY, BG, RW

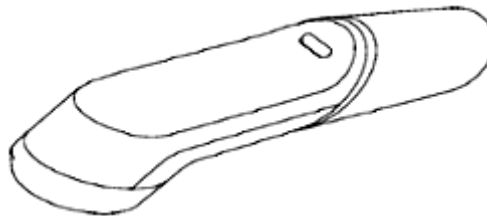
(72) Ulrich Burr

Steppacher Str. 32a, 86420, Diedorf (DE)

(54) 1. Electrotherapy device

(55)

1.1



1.2



(11) DM/205 314

(51) 10-07

(15) 2019 12 30

(44) 27/2020 (2020 07 03)

(22) 2019 12 30

(28) 2

(73) HARRY WINSTON SA

Chemin du Tourbillon 8, 1228 Plan-les-Ouates (CH)

(85) CH

(86) CH

(87) CH

(88) CH

(89) CH

(81) II. MA III. UA, AM, AL, AZ, ME, BZ, MD, MC, SG, NO, MN, BA, MK, GE, CA, OM, TR, LI, KG, GB, TN, EM, CH

(72) Sandra GARSAUD

c/o Harry Winston SA, Chemin du Tourbillon 8, 1228, Plan-les-Ouates (CH)

(74) The Swatch Group AG (The Swatch Group SA) (The Swatch Group Ltd.)

Faubourg du Lac 6, 2501 Biel/Bienne (CH)

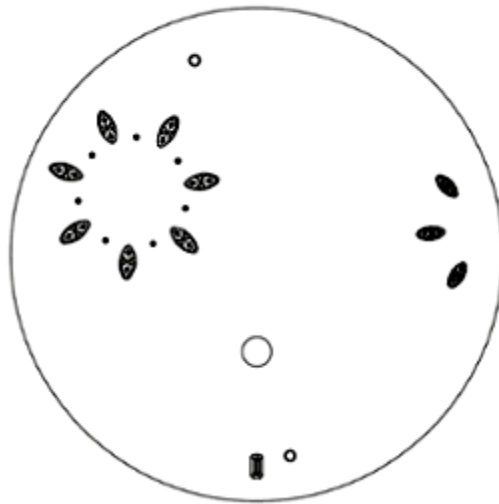
(54) 1. Dial, 2. Watch case

(55)

1.1



1.2



1.3

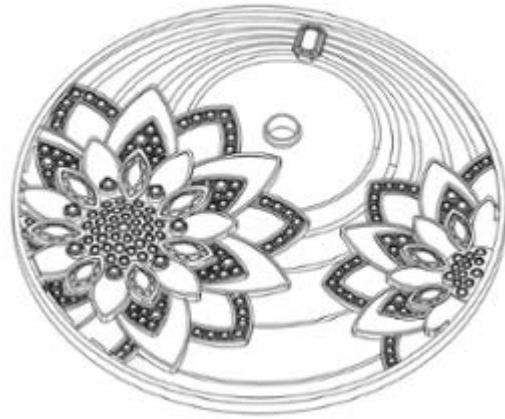
1.4



1.5



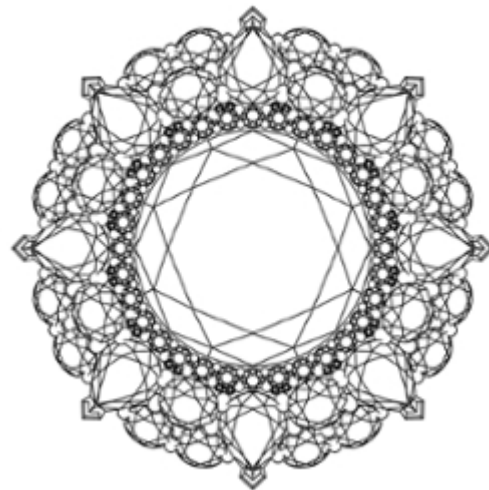
1.7



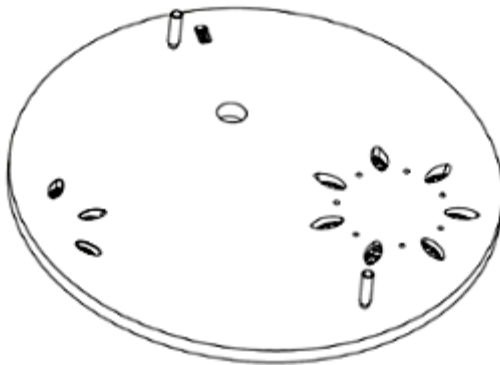
1.6



2.1



1.8

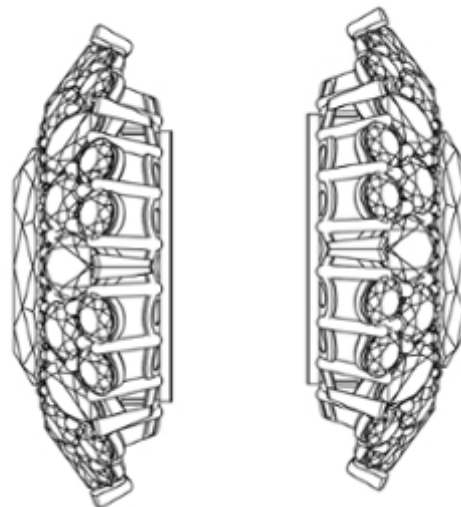


2.2

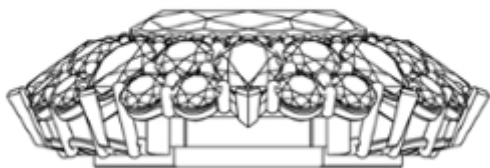


2.3

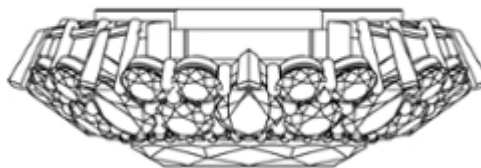
2.4



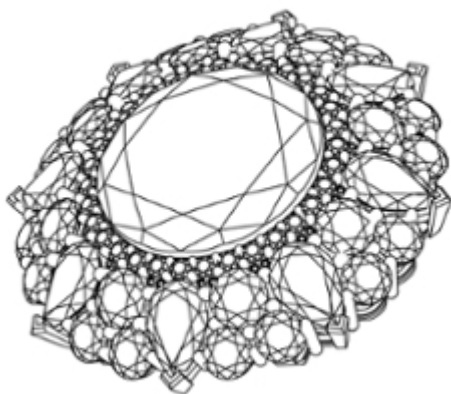
2.5



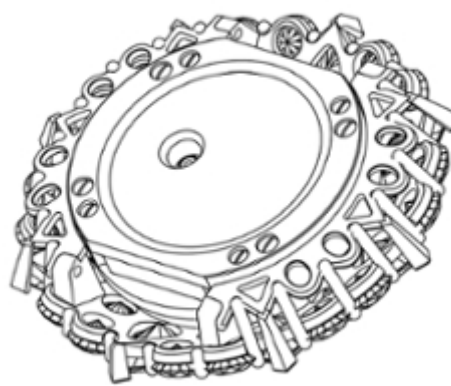
2.6



2.7



2.8



სასაქონლო ნიშნები

ეროვნული პროცედურით შემოტანილი განაცხადები, რომლებზეც გამოტანილია გადაწყვეტილება რეგისტრაციის შესახებ

გადაწყვეტილების გასაჩივრება შესაძლებელია საქპატენტის სააპელაციო პალატაში გამოქვეყნებიდან 3 თვის ვადაში ან მცხეთის რაიონული სასამართლოს ადმინისტრაციულ საქმეთა კოლეგიაში 1 თვის ვადაში (მის.: ქ. მცხეთა, სამხედროს ქ. №17).

(260) AM 2020 102558 A

(210) AM 102558

(220) 2020 02 11

(731) შპს „ეთნოგრაფი“

აკაკი ბელიაშვილის ქ. 105, თბილისი,
საქართველო

(540)

ფაეტონი
Phaeton

(591) შავ-თეთრი

(511)

43 – საკეები პროდუქტებითა და სასმელებით უზრუნველყოფა; დროებითი საცხოვრებელი უზრუნველყოფა.

(260) AM 2020 103484 A

(210) AM 103484

(220) 2020 02 12

(731) კობა პასიკაშვილი

სოფ. მანავი, საგარეჯო, საქართველო

(540)



(591) ლურჯი, თეთრი, რუხი

(531) 27.05.22; 29.01.04

(511)

43 – საკეები პროდუქტებითა და სასმელებით უზრუნველყოფა; დროებითი საცხოვრებელი უზრუნველყოფა.

(260) AM 2020 104323 A

(210) AM 104323

(220) 2020 01 13

(731) სს „ქართული ლუდის კომპანია“

სოფ. საგურამო, 3311, მცხეთა,
საქართველო

(540)

ურიგო
URIGO

(591) შავ-თეთრი

(511)

9 – სამეცნიერო, საზღვაო, გეოდეზიური, ფოტოგრაფიული, კინემატოგრაფიული, ოპტიკური, ამწონი, გამზომი, სასიგნალო, საკონტროლო (შემოწმების), სამაშველო და სასწავლო ხელსაწყოები და ინსტრუმენტები; ელექტრობის გადაცემის, განაწილების, გარდაქმნის, დაგროვების, რეგულირების ან მართვის ხელსაწყოები და ინსტრუმენტები; ხმის ან გამოსახულების ჩამწერი, გადამცემი და აღმწარმოებელი აპარატურა; ინფორმაციის მაგნიტური მატარებლები, ხმის ჩამწერი დისკები; სავაჭრო ავტომატები და მექანიზმები აპარატებისათვის წინასწარი გადახდით; საღაროს აპარატები, საანგარიშო მანქანები, ინფორმაციის დასამუშავებელი აღჭურვილობა და კომპიუტერები; ცეცხლმქრობები.

12 – სატრანსპორტო საშუალებები; ხმელეთზე, წყალსა და ჰაერში გადასაადგილებელი აპარატები.

32 – ლუდი, მინერალური და გაზიანი წყალი და სხვა უაღკოპოლო სასმელები; ხილის სასმელები და ხილის წველები; ვაშინები და სასმელების დასამზადებელი სხვა შედგენილობები.

33 – ალკოჰოლიანი სასმელები (ლუდის გარდა).

35 – რეკლამა; მართვა საქმიან სფეროში; ადმინისტრირება საქმიან სფეროში; საოფისე სამსახური.

36 – დაზღვევა; ფინანსებთან დაკავშირებული საქმიანობა; ფულად-საკრედიტო ოპერაციები; უძრავ ქონებასთან დაკავშირებული ოპერაციები.

39 – ტრანსპორტირება; საქონლის შეფუთვა და შენახვა; მოგზაურობის ორგანიზება.

41 – აღზრდა; სასწავლო პროცესის უზრუნველყოფა; გაართობა; სპორტული და კულტურულ-საგანმანათლებლო ღონისძიებების ორგანიზება.

42 – სამეცნიერო და ტექნოლოგიური მომსახურება და მასთან დაკავშირებული კვლევა და და-

მუშავება; სამრეწველო ანალიზსა და სამეცნიერო კვლევასთან დაკავშირებული მომსახურება; კომპიუტერის ტექნიკური და პროგრამული უზრუნველყოფის დამუშავება და სრულყოფა.

43 – საკვები პროდუქტებითა და სასმელებით უზრუნველყოფა; დროებითი საცხოვრებელი უზრუნველყოფა.

(260) AM 2020 105358 A

(210) AM 105358

(220) 2019 10 17

(731) შპს „ქართული სადისტრიბუციო-მარკეტინგული კომპანია“
გიორგი მდივანის ქ. 3ა, 0120, ისნის რაიონი, თბილისი, საქართველო

(740) ვახტანგ ტოროტაძე

(540)



(591) მეწამული, თეთრი

(531) 26.01.02; 26.01.22; 27.05.01; 28.19

(511)

29 – ხორცი, თევზი, ფრინველი და ნანადირევი; ხორცის ექსტრაქტები; დაკონსერვებული, გამხმარი და თბურად დამუშავებული ბოსტნეული და ხილი; უღებ, მურაბა, კომპოტი; კვერცხი, რძე და რძის ნაწარმი; ზეთები და საკვები ცხიმები.

30 – ყავა, ჩაი, კაკაო, შაქარი, ბრინჯი, ტაპიოკა (მანიოკა), საგო, ყავის შემცველები; ფქვილი და მარცვლოვანი პროდუქტი, პურ-ფუნთუშეული, საკონდიტრო ნაწარმი, ნაყინი; თაფლი, ბადავის ვაჟინი; საფუარი, საცხობი ფხვნილები; მარილი, მღოვავი; ძმარი, საკაზმები; სანელებლები; საკვები ყინული.

31 – სოფლის მეურნეობის, ბაღჩა-ბაღისა და ტყის პროდუქტები და მარცვლეული, რომელიც არ მიეკუთვნება სხვა კლასებს; ცოცხალი ცხოველები; ცოცხალი ხილი და ბოსტნეული; თესვითი, ცოცხალი მცენარეები და ყვავილები; ცხოველთა საკვები; ალაო.

32 – ლუდი, მინერალური და გაზიანი წყალი და სხვა უაღკოპოლო სასმელები; ხილის სასმელები და ხილის წვენები; ვაჟინები და სასმელების დასამზადებელი სხვა შედგენილობები.

33 – ალკოჰოლიანი სასმელები (ლუდის გარდა).

35 – 29-ე, 30-ე, 31-ე, 32-ე და 33-ე კლასებს მიეკუთვნებული საქონლით საცალო და საბითუმო ვაჭ-

რობა, რაც არ მოიცავს მომხმარებელთა კომერციულ ინფორმირებასა და კონსულტაციებს საქონლისა და მომსახურების შერჩევისას, ასევე, არ მოიცავს მესამე პირთათვის შესყიდვებში მომსახურებასა და მათთვის საქონლისა და მომსახურების შექენას.

(260) AM 2020 105553 A

(210) AM 105553

(220) 2019 10 29

(731) დავით ელიზარაშვილი
მარჯანიშვილის ქ. 16, თბილისი, საქართველო

(540)



(591) შავი, ყვითელი

(531) 01.01.02; 01.01.10; 26.04.02; 26.04.22; 27.05.09; 27.05.10; 27.05.17; 27.05.24; 29.01.12

(511)

41 – აუდიომოწილობების გაქირავება; გაქირავება (აუდიოჩანაწერების); გაქირავება (ვიდეოკამერების); გაქირავება (ვიდეოფილმების); გაქირავება (კინოპროექტორებისა და კინოალტურვილობის); გაქირავება (რადიო და ტელემიმღებების); გაქირავება (სტადიონის ალტურვილობის); გაქირავება (შოუ-პროგრამის დეკორაციების); ვიდეოკამერების გაქირავება; ვიდეოფილმების გადაღება; ვიდეოფილმების წარმოება; ვიდეოჩანაწერების მონტაჟი; თეატრისა და ტელესტუდიის გასანათებელი აპარატურის გაქირავება; კინოდარბაზებით უზრუნველყოფა; კინოპროექტორებისა და კინოალტურვილობის გაქირავება; კინოსტუდიები; კინოფილმების გაქირავება; კინოფილმების წარმოება; მასტერ-კლასების ორგანიზება და ჩატარება; მონტაჟი (ვიდეოჩანაწერების); მონტაჟი (ტელე და რადიოპროგრამების); სატელევიზიო გასართობი გადაცემები; სუბტიტრება; ტელე და რადიოპროგრამების მონტაჟი.

(260) AM 2020 105761 A

(210) AM 105761

(220) 2019 11 13

(731) შპს „ქართული ღვინის სახლი“
სოფ. ზეგანის, 1500, გურჯაანის რაიონი, საქართველო

(740) სოფიო ვაჩიშვილი

(540)



(591) ყვითელი, შავი
 (531) 05.01.19; 25.01.09; 25.01.13; 27.05.01;
 27.05.24; 29.01.12
 (526) Kakheti
 (511)
 33 – ღვინო.

(260) AM 2020 105874 A
 (210) AM 105874
 (220) 2019 11 25
 (731) შპს „ნაისი“
 ბ. ხმელნიცკის ქ. 24, ისნის რაიონი,
 თბილისი, საქართველო
 (540)



(591) შავი, ოქროსფერი
 (531) 26.01.03; 26.01.22; 26.01.24; 27.05.01; 27.05.24;
 29.01.12
 (526) GEORGIA
 (511)
 18 – ტყავი და ტყავის იმიტაცია, მათი ნაწარმი,
 რომელიც არ მიეკუთვნება სხვა კლასებს; ცხო-
 ველთა ტყავი; სამგზავრო სკივრები, ჩემოდნები;
 წვიმისა და მზის ქოლგები და ხელჯოხები;
 შოლტები, მათრახები, ცხენის ადკაზმულობა და
 სასარაჯე ნაკეთობა.
 25 – ტანსაცმელი, ფეხსაცმელი, თავსაბურავი.
 35 – რეკლამა; მართვა საქმიან სფეროში; ადმი-
 ნისტრირება საქმიან სფეროში; საოფისე სამსა-
 ხური.

(260) AM 2020 106093 A
 (210) AM 106093
 (220) 2019 12 12
 (731) გიორგი გაბუნია

დ. უზნაძის ქ. 2, ბ. 44, თბილისი,
 საქართველო;
 ნიკა გვარამია
 ლევან მიქელაძის ქ. (ყოფილი აბულაძე) 19,
 ბ. 28, თბილისი, საქართველო;
 დიმიტრი საძაგლიშვილი
 კახეთის გზატკ. 36/6, ბ. 79, თბილისი,
 საქართველო

(740) დიმიტრი საძაგლიშვილი
 (540)



(591) ჟლოსფერი, თეთრი, ვერცხლისფერი,
 ნაცრისფერი
 (531) 26.04.02; 26.04.04; 26.04.08; 26.04.09; 29.01.14
 (511)
 35 – რეკლამა; მართვა საქმიან სფეროში; ადმი-
 ნისტრირება საქმიან სფეროში; საოფისე
 სამსახური.
 38 – კავშირგაბმულობა.

41 – აღზრდა; სასწავლო პროცესის უზრუნველ-
 ყოფა; გართობა; სპორტული და კულტურულ-
 საგანმანათლებლო ღონისძიებების ორგანიზე-
 ბა.

(260) AM 2020 106515 A
 (210) AM 106515
 (220) 2020 01 08
 (731) ე. ი. დიუ პონ დე ნემურ ენდ კომპანი
 ჩესტნატ რან პლაზა, 974 სენტერ როუდი,
 უილმინგტონი, დელავერის შტატი 19805,
 აშშ
 (740) თამაზ შილაკაძე
 (540)

ZORVEC

(591) შავ-თეთრი
 (511)
 5 – ფუნგიციდები სოფლის მეურნეობაში გამო-
 საყენებლად.

(260) AM 2020 106516 A
 (210) AM 106516
 (220) 2020 01 08
 (731) კარგილ პალმ პროდაქტს სდნ. ბჰდ.
 მენარა სუეზკაპი 2, KL გეითვეი, ლეველ 26,
 No. 2 იალან კერიინი, გერბანგ კერიინი

ლესტარი, კუალა-ლუმპური, 59200,
მალაიზია
(740) თამაზ შილაკაძე
(540)

SUPERSOCOLATE SPECIAL

(591) შავ-თეთრი
(511)
29 – საკვები ზეთები და ცხიმები.

(260) AM 2020 106517 A
(210) AM 106517
(220) 2020 01 08
(731) კოულ ჰან ლლკ
150 იუშენ როული, გრინდენდი,
ნიუ-ჰემპშირი 03840, აშშ
(740) თამაზ შილაკაძე
(540)

COLE HAAN

(591) შავ-თეთრი
(511)
18 – პორტფელეები, საფულეები, ჩემოდნები, სამ-
გზავრო სკივრები, სამოგზაურო ჩანთები, ზურგ-
ჩანთები, ტყავის ჩანთები, ქალის ხელჩანთები,
პორტმანები, ტყავის ჩანთები საყიდლებისთვის,
გასაღების ტყავის ბუდეები, ბიზნეს ბარათების
ჩასაწყოები, საკრედიტო ბარათების ჩასაწობე-
ბი, ჩემოდნები (ბარგი), კლაჩები, უნივერსალური
სპორტული ჩანთები (ათლეტებისთვის), სპორ-
ტული ჩანთები, პლაჟის ჩანთები, მხარზე სატა-
რებელი ჩანთები, ჯიბის საფულეები, ქოლგები.

25 – ტანსაცმელი მამაკაცების, ქალებისა და ბავ-
შვებისთვის, ჯინსები, შარვლები, საცვლები, პე-
რანგები, მოკლესახელოებიანი მაისურები, ტო-
პები, უსახელო მაისურები, ქვედატანები, წინდე-
ბი, ქურთუკები, პალტოები, შორტები, ბლუზები,
სვიტრები, ჟილეტები, კაბები, კაშნეები, ხელ-
თათმანები, შალეები, კომბინეზონები, ლაბადები,
საწიმირები, სათხილამურო ტანსაცმელი, საცუ-
რაო ტანსაცმელი, ქვედა თეთრეული, სინგლეტე-
ბი (უსახელო ტანზე მომდგარი სპორტული მაი-
სურები), ტრიკოტაჟის ნაწარმი, ჰალსტუხები,
ფეხსაცმელი, ჩექმები, დახურული ფეხსაცმელი,
რეზინის ძირიანი ფეხსაცმელი (სნიკერსები),
საცეკვაო ფეხსაცმელი (პამპსები), სანდლები და
საშინაო ფეხსაცმელი; თავსაბურავი, კეპები,
ქუდეები.

35 – საცალო ვაჭრობის მაღაზიების მომსახუ-
რება და ონლაინ საცალო ვაჭრობის მაღაზიების
მომსახურება დაკავშირებული ისეთ სფეროს-
თან, როგორცაა კონსუმტიკური ნაწარმი, სათვა-
ლეები, მზის სათვალეები, მაჯის საათები,
საიუველირო ნაწარმი, მობილური ტელეფონის

შალითები და ბუდეები, ჩემოდნები, საფულეები,
ჩემოდნები, სამგზავრო სკივრები, სამოგზაურო
ჩანთები, ზურგჩანთები, ტყავის ჩანთები, ქალის
ხელჩანთები, პორტმანები, ტყავის ჩანთები
საყიდლებისთვის, გასაღების ტყავის ბუდეები,
ბიზნეს ბარათების ჩასაწობები, საკრედიტო ბა-
რათების ჩასაწობები, ფულის დამჭერები
(კლიპები), გასაღების საკიდები (ბრელოკები),
ჩემოდნები (ბარგი), კლაჩები, უნივერსალური
სპორტული ჩანთები (ათლეტებისთვის), სპორ-
ტული ჩანთები, პლაჟის ჩანთები, მხარზე
სატარებელი ჩანთები, საფულეები, ქოლგები,
ტანსაცმელი მამაკაცების, ქალებისა და ბავშვ-
ებისთვის, ჯინსები, შარვლები, საცვლები, პერან-
გები, მოკლესახელოებიანი მაისურები, ტოპები,
უსახელო მაისურები, ქვედატანები, წინდები,
ქურთუკები, პალტოები, შორტები, ბლუზები,
სვიტრები, ჟილეტები, კაბები, კაშნეები, ხელთ-
ათმანები, შალეები, კომბინეზონები, ლაბადები,
საწიმირები, სათხილამურო ტანსაცმელი, საცუ-
რაო ტანსაცმელი, ქვედა თეთრეული, სინგლე-
ტები (უსახელო ტანზე მომდგარი სპორტული
მაისურები), ტრიკოტაჟის ნაწარმი, ჰალსტუხები,
ფეხსაცმელი, ჩექმები, დახურული ფეხსაცმელი,
რეზინის ძირიანი ფეხსაცმელი (სნიკერსები),
საცეკვაო ფეხსაცმელი (პამპსები), სანდლები და
საშინაო ფეხსაცმელი; თავსაბურავი, კეპები,
ქუდეები; ბიზნეს მართვა; ადმინისტრირება საქ-
მიან სფეროში და საოფისე სამსახური; გაყიდვ-
ების წახალისება, სამარკეტინგო მომსახურება
და სარეკლამო მომსახურება მესამე პირებისთ-
ვის, ასევე, ინტერნეტის მეშვეობით უზრუნველ-
ყოფილი; კომერციული საქმიანობის და ადმი-
ნისტრაციული მომსახურება ისეთ სფეროში,
როგორცაა ფრენშაიზინგი და საცალო ვაჭრო-
ბის მაღაზიების ექსპლოატაცია, ასევე, ინტერ-
ნეტის მეშვეობით უზრუნველყოფილი.

(260) AM 2020 106518 A
(210) AM 106518
(220) 2020 01 08
(731) კოულ ჰან ლლკ
150 იუშენ როული, გრინდენდი,
ნიუ-ჰემპშირი 03840, აშშ
(740) თამაზ შილაკაძე
(540)

ZERØGRAND

(591) შავ-თეთრი
(531) 27.05.01; 27.05.08
(511)
18 – პორტფელეები, საფულეები, ჩემოდნები, სამ-
გზავრო სკივრები, სამოგზაურო ჩანთები, ზურგ-
ჩანთები, ტყავის ჩანთები, ქალის ხელჩანთები,
პორტმანები, ტყავის ჩანთები საყიდლებისთვის,

გასაღების ტყავის ბუდეები, ბიზნეს ბარათების ჩასაწყოები, საკრედიტო ბარათების ჩასაწყოები, ჩემოდნები (ბარგი), კლახები, უნივერსალური სპორტული ჩანთები (ათლეტიკისთვის), სპორტული ჩანთები, პლაჟის ჩანთები, მხარზე სატარებელი ჩანთები, ჯიბის საფულეები, ქოლგები.

25 – ტანსაცმელი მამაკაცების, ქალებისა და ბავშვებისთვის, ჯინსები, შარვლები, საცვლები, პერანგები, მოკლესახელოებიანი მაისურები, ტოპები, უსახელო მაისურები, ქვედატანები, წინდები, ქურთუკები, პალტოები, შორტები, ბლუზები, სვიტრები, ვიდეტები, კაბები, კაშნეები, ხელთათმანები, შალეები, კომბინეზონები, ლაბადები, საწვიმრები, სათხილამურო ტანსაცმელი, საცურაო ტანსაცმელი, ქვედა თეთრეული, სინგლეტები (უსახელო ტანზე მომდგარი სპორტული მაისურები), ტრიკოტაჟის ნაწარმი, ჰალსტუხები, ფეხსაცმელი, ჩექმები, დახურული ფეხსაცმელი, რეზინის ძირიანი ფეხსაცმელი (სნიკერსები), საცეკვაო ფეხსაცმელი (პამპსები), სანდლები და საშინაო ფეხსაცმელი; თავსაბურავი, კეპები, ქუდეები.

(260) AM 2020 106587 A

(210) AM 106587

(220) 2020 01 10

(731) ბლუთუზ სიგ. ინკ.

5209 ლეიკ ვაშინგტონ ბულვარი ენი, სუიტ 350, კირკლენდ, ვაშინგტონის შტატი 98033, აშშ

(740) შალვა გვარამაძე

(540)



(591) შავ-თეთრი

(531) 26.04.17; 26.04.18; 26.04.24

(511)

9 – მონაცემთა კომუნიკაციისათვის, პირადი კომპიუტერული ქსელის კომუნიკაციისა და ტელეკომუნიკაციისათვის აპარატურა და ინსტრუმენტები, სახელდობრ, ტელეფონები და რადიო მიმღებები, გადამცემები და ყურსასმენები; სატელეკომუნიკაციო და მონაცემთა კომუნიკაციის მარშრუტიზატორები; კომპიუტერის აპარატული უზრუნველყოფა; კომპიუტერის ინტერფეისები, მოდემი და პერიფერიული მოწყობილობები, რომლებიც შედგება პრინტერების, „მაუსების“, მონიტორებისა და კლავიატურებისგან და კომპიუტერში შედქვევის გასაღებები; პორტატიული პერსონალური კომპიუტერის მოწყობილობები (PDA); მონაცემების, ხმის, გამოსახულების და სინათლის ჩაწერის, გადამცემის ან აღწარმოების აპარატურა, სახელდობრ, ფონოგრაფები, კასეტის მანქანები, მაგნიტოფონები, კომპაქტური დისკის

ჩამწერები, DVD ჩამწერები, ვიდეო ჩამწერები, რადიო მიმღები, ფოტოაპარატები (ფოტოკამერები), ვიდეო კამერები, ციფრული კამერები, მიმღებ-გადამცემები, რადიო და სატელევიზიო გადამცემები, ხმის ენკოდერები და დეკოდერები, ვიდეო ენკოდერები და დეკოდერები, რადიო სიხშირული პროცესორები მონაცემების პირდაპირი გადამცემისათვის და მოდემები; კომპიუტერული პროგრამები უსადენო კომუნიკაციისთვის; ოპტიკური აპარატურა და ინსტრუმენტები, სახელდობრ, ლაზერები, ლაზერული შტრის – კოდების სკანერები, ელექტრომართვადი ლინზები, ოპტიკური ამოკითხავი მოწყობილობები; ბატარეები და მათთან დაკავშირებული ელექტრონული კომპონენტები, რომელიც მოიცავს დამტენებს, ენერჯის (სიმძლავრის) დონის ინდიკატორებს, გადამრთველებს; სატელეფონო ცენტრალური სადგურები; ფიჭური ტელეფონები; რადარები, რომელიც შედგება რადარის მიმღებებისა და გადამცემებისგან; ენკოდერები და დეკოდერები გაშიფრვაში და კრიპტოგრაფიაში გამოსაყენებლად; ადგილმდებარეობის განმსაზღვრელი გლობალური თანამგზავრული სისტემის მონაცემების გადამცემი და მიმღები აპარატურა; სატელევიზიო აპარატურა, სახელდობრ, ეკრანები, ტუნერები ან მიმღები; ელექტრონული გასართობი აპარატურა, რომელიც გამოიყენება ტელემიმღებებთან; თამაშები, რომელიც გამოიყენება ტელემიმღებებთან, სახელდობრ, კომპიუტერული თამაშები, კომპიუტერული ვიდეო თამაშები, სათამაშო მისაღებები (კონსოლები) და „ჯოისტიკები“; ჯიბის მოწყობილობები ვიდეო თამაშების სათამაშოდ; ასლების გადამღები აპარატურა, სახელდობრ, ფოტოასლების გადამღები მანქანები; კვამლის, ლითონის, რადარის და მოძრაობის დეტექტორები; განათების რეგულატორები, ელექტრული; სამრეწველო ოპერაციების დისტანციური მართვისათვის ელექტრული დანადგარები; ენკოდერები და მაგნიტურად კოდირებული ბარათები; გამოთვლელი მანქანები, სახელდობრ, კალკულატორები; ბენზინის (გაზოლინის) მადოზირებული ტუმბოები ბენზინ-გასამართი სადგურებისთვის, საწვავის ტუმბოები ავტომატური რეგულირებით; მაგნიტური პირადობის მოწმობები; ლიფტის ოპერირების აპარატურა, სახელდობრ, ლიფტის მართვის პანელები; დინამიკები; ელექტრონული რადიოები; მართვის მოწყობილობები სატრანსპორტო საშუალებებისათვის, ავტომატური, სახელდობრ, ავარიის გამოვლენის სენსორები; საკომუტაციო დაფები; გადამრთველები; სატელეფონო აპარატურა, სახელდობრ, ტელეფონის აპარატები, ცენტრალური სადგურები და მიმღებები; თერმოსტატები; დროის ჩამწერი აპარატურა, სახელდობრ, საათები, მაჯის საათები; ავტომატური დროის რეგულირება; ელექტრონული ტრანზისტორები; ხანძრის სიგნალიზატორები; აპარატები

და ინსტრუმენტები სატელეკომუნიკაციო ქსელებისა და მონაცემთა საკომუნიკაციო ქსელების მონიტორინგისთვის; სამონტაჟო (დასაყენებელი) აპარატები და ინსტრუმენტები მონაცემთა საკომუნიკაციო ქსელებისა და სატელეკომუნიკაციო ქსელებისთვის; ვიწროზოლიანი და ფართოზოლიანი მოწყობილობები/აპარატურა; ცენტრალური (საბაზო) სადგურები, დისკლეის მოწყობილობები, სკანერული მოწყობილობები, ანტენები, ტელეაპარატურა; გასართობი აპარატურა, რომელიც გამოიყენება ტელემიმდებებთან; თამაშობები, რომელიც გამოიყენება ტელემიმდებებთან; აპარატურა წინასწარი გადახდით, გაქურდვის საწინააღმდეგო სასიგნალო მოწყობილობები [დამცავი სიგნალიზაცია], ხმოვანი სასიგნალო მოწყობილობები; ელექტროლუხები, საღარო აპარატები; მანძილსაზომი და ჩამწერი აპარატურა; კარის ელექტრო ჩამკეტები, გამღები მოწყობილობები და საკეტები; სამრეწველო ოპერაციების დისტანციური მართვის ელექტრო დანადგარები; დისტანციური მართვის აპარატურა; ელექტრონული კალმისტრები და ბლოკნოტები; ნაწილები და ფიტინგები ყველა ზემოთ ჩამოთვლილი საქონლისათვის.

(260) AM 2020 106590 A

(210) AM 106590

(220) 2020 01 10

(731) უორლდ ტრეიდ სენტერს ასოციეშენ, ინკ.
115 ბროდვეი, სუიტ 1202, ნიუ-იორკი,
NY 10006, აშშ

(740) ლილიანა დარახველიძე

(540)

WORLD TRADE CENTER

(591) შავ-თეთრი

35 – სავაჭრო ბაზრობების, გამოფენების, ჩვენებების, კრებების, სემინარებისა და კონფერენციების ორგანიზება კომერციული ან სარეკლამო მიზნებით; ეკონომიკური პროგნოზირება; კონსულტაციები ბიზნესის სფეროში იმპორტ-ექსპორტის საკითხებში და კონსულტაციები სხვა კომერციულ საკითხებში; ბაზრის შესწავლა; კონიუნქტურული კვლევები; საოფისე და სამდივნო აღჭურვილობისა და აპარატურის გაქირავება; სამდივნო მომსახურება, ბეჭდვის მომსახურება, ტექსტის დამუშავება, ფოტოკოპირების მომსახურება და ტელეფონზე მოპასუხეთა მომსახურება; სავაჭრო და კომერციული სტატისტიკური მონაცემებისა და სხვა შედარებითი კომერციული მონაცემების მიწოდება; ინფორმაციის შეგროვება მონაცემთა კომპიუტერულ ბაზებში; სარეკლამო მასალების ან გაყიდვების წინსვლის ხელშემწყობი მასალების გავრცელება; რეკლამა და მესამე პირთათვის საქონლისა და მომსახურების რეკლამა; საერთაშორისო ვაჭრობის შესახებ ინფორმაციის შემცველი კომპიუტერული ონლაინ მონაცემთა ბაზების მიწოდება; ადმინისტრაციული მართვა; საბუღალტრო დოკუმენტების წარმოება; დოკუმენტების რეპროდუცირება; დაქირავების ბიუროები; მონაცემთა ავტომატიზებული ბაზების წარმოება; საქმიანი ინფორმაცია და კონსულტაციები ბიზნესის საკითხებში; სამეწარმეო საქმიანობის ხელშეწყობა; სარეკლამო მომსახურება და მარკეტინგის ხელშეწყობა; ინფორმაცია ვაჭრობის შესახებ; მომსახურება ვაჭრობის უზრუნველსაყოფად; საქმიანობის სფეროში კავშირების დამყარება; საწარმოებსა და პოტენციურ ბიზნეს-პარტნიორებს შორის თანამშრომლობის მიზნით შესაძლებლობების მართვა, ორგანიზაცია და უზრუნველყოფა; საერთაშორისო ვაჭრობის, ინვესტირების, ფინანსირების მიზნებისა და კომერციული მიზნებისთვის საქმიანობის სფეროში კავშირების დამყარებისთვის საქმიანი შეხვედრებისა და ღინისძიებების მართვა, ორგანიზება და უზრუნველყოფა; საქონლისა და მომსახურების შესყიდვა-გაყიდვებთან დაკავშირებული საქმიანი შეხვედრების მართვა, ორგანიზება და უზრუნველყოფა; ბიზნეს-კვლევები; კომერციული სტატისტიკური მონაცემების ანალიზი; მომსახურება საზოგადოებრივი ურთიერთობების სფეროში; ეკონომიკურ პროგნოზირებასთან დაკავშირებული ანალიზი კომერციული მიზნებისთვის; საქმიანი ანგარიშების მომზადება და დაწერა; ინფორმაცია და რეკომენდაციები საგარეო ვაჭრობის საკითხებში; მენეჯმენტი ბიზნესის სფეროში, რომელიც დაკავშირებულია საწარმოების ორგანიზებასთან, მართვასთან და განვითარებასთან; ინფორმაცია, რჩევები და რეკომენდაციები საწარმოების ორგანიზების, მართვისა და განვითარების საკითხებში; მესამე პირთათვის პოტენციურ კლიენტებთან და შესაძლებლობასთან დაკავშირებული ინფორმაციის იდენტიფიკაცია, მოძიება და ფორმირება; სავაჭრო პალატების, სავაჭრო ასოციაციების და მეწარმეობისა და საწარმოების განვითარებისა და ხელშეწყობის რეგიონალური სააგენტოების გაერთიანების საქმეში მომსახურება ბიზნესის განვითარების ახალი შესაძლებლობების შესწავლის მიზნებისთვის; კონსულტაციები ბიზნესის საკითხებში სავაჭრო ურთიერთობებისა და სავაჭრო ინვესტირების ხელშეწყობისა და დახმარების გაწევის მიზნებისთვის; ყველა ზემოთთითებული მომსახურების მიწოდების საწევრო სქემების მართვა; ასოციაციების მომსახურება, კერძოდ, საერთაშორისო საქმიანი კავშირების ხელშეწყობა, გამყარება და წინსვლა; საწევრო სქემების მართვა კულტურული და საგანმანათლებლო ბაზრობების, გამოფენების, ჩვენებების, კრებების, კონფერენციებისა და სემინარების საერთა-

შორისო ვაჭრობის შესახებ ინფორმაციის შემცველი კომპიუტერული ონლაინ მონაცემთა ბაზების მიწოდება; ადმინისტრაციული მართვა; საბუღალტრო დოკუმენტების წარმოება; დოკუმენტების რეპროდუცირება; დაქირავების ბიუროები; მონაცემთა ავტომატიზებული ბაზების წარმოება; საქმიანი ინფორმაცია და კონსულტაციები ბიზნესის საკითხებში; სამეწარმეო საქმიანობის ხელშეწყობა; სარეკლამო მომსახურება და მარკეტინგის ხელშეწყობა; ინფორმაცია ვაჭრობის შესახებ; მომსახურება ვაჭრობის უზრუნველსაყოფად; საქმიანობის სფეროში კავშირების დამყარება; საწარმოებსა და პოტენციურ ბიზნეს-პარტნიორებს შორის თანამშრომლობის მიზნით შესაძლებლობების მართვა, ორგანიზაცია და უზრუნველყოფა; საერთაშორისო ვაჭრობის, ინვესტირების, ფინანსირების მიზნებისა და კომერციული მიზნებისთვის საქმიანობის სფეროში კავშირების დამყარებისთვის საქმიანი შეხვედრებისა და ღინისძიებების მართვა, ორგანიზება და უზრუნველყოფა; საქონლისა და მომსახურების შესყიდვა-გაყიდვებთან დაკავშირებული საქმიანი შეხვედრების მართვა, ორგანიზება და უზრუნველყოფა; ბიზნეს-კვლევები; კომერციული სტატისტიკური მონაცემების ანალიზი; მომსახურება საზოგადოებრივი ურთიერთობების სფეროში; ეკონომიკურ პროგნოზირებასთან დაკავშირებული ანალიზი კომერციული მიზნებისთვის; საქმიანი ანგარიშების მომზადება და დაწერა; ინფორმაცია და რეკომენდაციები საგარეო ვაჭრობის საკითხებში; მენეჯმენტი ბიზნესის სფეროში, რომელიც დაკავშირებულია საწარმოების ორგანიზებასთან, მართვასთან და განვითარებასთან; ინფორმაცია, რჩევები და რეკომენდაციები საწარმოების ორგანიზების, მართვისა და განვითარების საკითხებში; მესამე პირთათვის პოტენციურ კლიენტებთან და შესაძლებლობასთან დაკავშირებული ინფორმაციის იდენტიფიკაცია, მოძიება და ფორმირება; სავაჭრო პალატების, სავაჭრო ასოციაციების და მეწარმეობისა და საწარმოების განვითარებისა და ხელშეწყობის რეგიონალური სააგენტოების გაერთიანების საქმეში მომსახურება ბიზნესის განვითარების ახალი შესაძლებლობების შესწავლის მიზნებისთვის; კონსულტაციები ბიზნესის საკითხებში სავაჭრო ურთიერთობებისა და სავაჭრო ინვესტირების ხელშეწყობისა და დახმარების გაწევის მიზნებისთვის; ყველა ზემოთთითებული მომსახურების მიწოდების საწევრო სქემების მართვა; ასოციაციების მომსახურება, კერძოდ, საერთაშორისო საქმიანი კავშირების ხელშეწყობა, გამყარება და წინსვლა; საწევრო სქემების მართვა კულტურული და საგანმანათლებლო ბაზრობების, გამოფენების, ჩვენებების, კრებების, კონფერენციებისა და სემინარების საერთა-

შორისო ვაჭრობის, თარგმნის მომსახურების, ზეპირი მთარგმნელების სამსახურის, განათლების, სწავლების, გართობის, სპორტული და კულტურულ-საგანმანათლებლო ღონისძიებების სფეროებში, კერძოდ, ტექსტური, ვიდეო-, აუდიო- და მულტიმედიაური მასალების, გასართობი და საგანმანათლებლო მომსახურების მიწოდება, კერძოდ, ელექტრონული წიგნების, ჟურნალების, გაზეთების, გამოცემების, პერიოდული გამოცემების და სხვა პუბლიკაციების, გასართობი და საგანმანათლებლო მომსახურების მიწოდება, კერძოდ, ინფორმაციის, მონაცემთა ბაზების, სახელმძღვანელოების, ცნობარებისა და ქვეკასტების მიწოდება გართობების, სიახლეების, მიმდინარე მოვლენების, ისტორიის, სპორტის, თამაშების, მასობრივი ინფორმაციის საშუალებების, კულტურული ღონისძიებებისა და მოღვაწეობის, ჰობის, პუბლიკაციების, გასართობი და საგანმანათლებლო მომსახურების სფეროებში, კერძოდ, ცოცხალი შესრულება, სპორტული ღონისძიებები, კულტურული ღონისძიებები და ლექციები, ელექტრონული (არაჩატვირთვადი, ჩაუტვირთავი) პუბლიკაციების მიწოდება, ელექტრონული ონლაინ პუბლიკაციების მიწოდება, ელექტრონული წიგნებისა და გაზეთების ონლაინ პუბლიკაციების მიწოდება, პუბლიკაციების მიწოდება გლობალური კომპიუტერული ქსელიდან ან ინტერნეტიდან, რომლებიც შეიძლება განხილულ იქნეს, ისეთი საგანმანათლებლო, პედაგოგიური მომსახურების და სწავლების მომსახურების მიწოდება, რომლებიც დაფუძნებულია კომპიუტერის გამოყენებაზე და რომლების მიწოდება ხორციელდება კომპიუტერის მეშვეობით, საგანმანათლებლო მომსახურების მიწოდება, რომელიც ხორციელდება კომპიუტერის მეშვეობით, პედაგოგიური მომსახურების მიწოდება, რომელიც ხორციელდება კომპიუტერის მეშვეობით, სწავლების მომსახურების მიწოდება, რომელიც დაფუძნებულია კომპიუტერის გამოყენებაზე, პედაგოგიური მომსახურების მიწოდება, რომელიც ხორციელდება პლანშეტური კომპიუტერის მეშვეობით, სწავლების მომსახურების მიწოდება, რომელიც ხორციელდება პლანშეტური კომპიუტერის მეშვეობით, ისეთი საგანმანათლებლო და სწავლების მომსახურების მიწოდება, რომლებიც განეკუთვნება ვაჭრობასა და ინვესტირებას, საგანმანათლებლო კურსების, სასწავლო კურსების, სემინარების, მასტერ-კლასების, ლექციების, გამოფენების და კონფერენციების ჩატარება, მართვა, ორგანიზება და მიწოდება, ისეთი საგანმანათლებლო კურსების, სასწავლო კურსების, სემინარების, მასტერ-კლასების, ლექციების, გამოფენების და კონფერენციების ჩატარება, მართვა, ორგანიზება და მიწოდება, რომ-

ლებიც განეკუთვნება ვაჭრობას, ინვესტირებას, ეკონომიკასა და ინფრასტრუქტურულ სისტემებს, ენობრივი კურსების ჩატარება, მართვა, ორგანიზება და მიწოდება, კულტურული მიზნებისთვის კურსების და მასტერ-კლასების ჩატარება, მართვა, ორგანიზება და მიწოდება, ქვეყნებს შორის კულტურული კავშირების განვითარების მიზნებისთვის კურსების და მასტერ-კლასების ჩატარება, მართვა, ორგანიზება და მიწოდება, დისტანციური სწავლების მომსახურების მიწოდება, განათლების ონლაინ მიწოდება კომპიუტერული მონაცემთა ბაზების ან ინტერნეტის ან ექსტრაქსელების გამოყენებით, რომლებშიც არაა ჩატვირთული საგანმანათლებლო და სასწავლო მასალები, წიგნების, ტექსტებისა და სხვა საბეჭდო პროდუქციის პუბლიკაცია, საგანმანათლებლო და სასწავლო მასალების პუბლიკაცია.

36 – ფინანსური კონსულტაციები და რჩევები; ფინანსური კონსულტაციები და რჩევები ვაჭრობასთან დაკავშირებით; ფინანსური კონსულტაციები და რჩევები ინვესტირების შესახებ; კომპანიებისთვის ფინანსური საკონსულტაციო მომსახურების მიწოდება (გაწევა); კომპანიებისთვის ფინანსური კონსულტაციების მიწოდება (გაწევა) ვაჭრობისა და ინვესტირების სტიმულირების მიზნით; ფინანსური სპონსორობა; ფინანსური კონსულტაციები და რჩევები სპონსორთან დაკავშირებით; წევრობის სქემების ფინანსური ადმინისტრირება, რომელიც უზრუნველყოფს ყველა ზემოთ ჩამოთვლილ მომსახურებას; ყველა ზემოთ ჩამოთვლილ მომსახურებასთან დაკავშირებული ინფორმაცია, რჩევები და კონსულტაციები; უძრავი ქონების ლიზინგი; უძრავი ქონების სააგენტოები; უძრავი ქონების მართვა; საცხოვრებელი ფონდის მართვა (მენეჯმენტი); საცხოვრებელი ფონდის ქირაობა; ოფისების [უძრავი ქონება] გაქირავება; კომერციული საცხოვრებელი ფონდის გაყიდვა; შუამავლობა უძრავი ქონების ოპერაციების დროს; უძრავი ქონების შეფასება; უძრავი ქონების სააგენტოები; უძრავი ქონების ობიექტების, ფონდების, ფინანსების და ინვესტიციების მართვა; მომსახურება, რომელიც ეხება ვაჭრობასთან დაკავშირებული ინვესტიციის უზრუნველყოფას.

37 – სამშენებლო მომსახურება; შენობების მშენებლობა; სამშენებლო სამუშაოებზე ზედამხედველობა [საკონტროლო-მმართველობითი]; მოწყობილობის დამონტაჟება; ტექნიკური მომსახურება; სარემონტო მომსახურება; დასუფთავების მომსახურება; სარესტავრაციო და აღდგენითი მომსახურება; საოფისე მოწყობილობისა და აპარატურის მონტაჟი, შეკეთება და მომსახურება; საოფისე შენობების შეკეთება და მომსახურება; ინფორმაცია, რჩევები და კონსულტაციები, რომ-

ლებიც ეხება ზემოთ ჩამოთვლილ ყველა მომსახურებას (სერვისს).

41 – სემინარების ჩატარება საერთაშორისო ვაჭრობის სფეროში; კულტურული და საგანმანათლებლო ბაზრობების, გამოფენების, ჩვენებების, შეხვედრების (კრებების), კონფერენციების და მასტერკლასების ორგანიზება და ჩატარება საერთაშორისო ვაჭრობის სფეროში; მთარგმნელობითი მომსახურება; ზეპირი მთარგმნელების მომსახურება; აღზრდა; განათლება; გართობა; სპორტული და კულტურულ-განმანათლებელი ღონისძიებების ორგანიზება; საგანმანათლებლო და გასართობი მომსახურება; გასართობი და საგანმანათლებლო მომსახურება, კერძოდ, ტექსტური, ვიდეო, აუდიო და მულტიმედიაური მასალებით უზრუნველყოფა (მიწოდება); გასართობი და საგანმანათლებლო მომსახურება, კერძოდ, ელექტრონული წიგნებით, ჟურნალებით, გაზეთებით, მაცნეთი, პერიოდული გამოცემებით და სხვა პუბლიკაციებით უზრუნველყოფა; გასართობი და საგანმანათლებლო მომსახურება, კერძოდ, ინფორმაციის, მონაცემთა ბაზების, სახელმძღვანელოების, ცნობარების და პოდაკსტების მიწოდება გართობის, ახალი ამბების, მიმდინარე მოვლენების, ისტორიის, სპორტის, თამაშების, მასობრივი ინფორმაციის საშუალებების, კულტურული ღონისძიებებისა და საქმიანობის, ჰობი(ს), პუბლიკაციების სფეროში; გასართობი და საგანმანათლებლო მომსახურება, კერძოდ, ცოცხალი წარმოდგენები, სპორტული ღონისძიებები, კულტურული ღონისძიებები და ლექციები; ელექტრონული (არაჩატვირთვადი, ჩაუტვირთავი) გამოცემებით უზრუნველყოფა; ელექტრონული ონლაინ გამოცემებით (პუბლიკაციებით) უზრუნველყოფა; ელექტრონული წიგნების და გაზეთების ონლაინ (ინტერნეტით) გამოქვეყნება; იმ პუბლიკაციების მიწოდება, რომელთა ნახვაც იქნება შესაძლებელი გლობალური კომპიუტერული ქსელიდან ან ინტერნეტიდან; საგანმანათლებლო, პედაგოგიური და სასწავლო მომსახურება, რომელიც დაფუძნებულია კომპიუტერის გამოყენებაზე და მიეწოდება კომპიუტერის მეშვეობით; საგანმანათლებლო მომსახურება, რომელიც მიეწოდება კომპიუტერით; კომპიუტერის მიერ მიწოდებული პედაგოგიური მომსახურება; კომპიუტერის მიერ მიწოდებული სასწავლო მომსახურება; საგანმანათლებლო მომსახურება დაფუძნებული კომპიუტერის გამოყენებაზე; პედაგოგიური მომსახურება, რომელიც მიეწოდება პლანშეტური კომპიუტერით; სასწავლო მომსახურება, რომელიც მიეწოდება პლანშეტური კომპიუტერით; საგანმანათლებლო მომსახურება და სასწავლო მომსახურება, ვაჭრობასა და ინვესტირებასთან მიმართებაში; საგანმანათლებლო კურსების, სასწავლო კურსების, სემინარების, მასტერკლასების, ლექციების, გამოფენებისა და კონფერენციების ჩატარება, მართვა, ორგანიზება და უზრუნველყოფა; საგანმანათლებლო კურსების, სასწავლო კურსების, სემინარების, მასტერკლასების, ლექციების, გამოფენების და კონფერენციების ჩატარება, მართვა, ორგანიზება და უზრუნველყოფა ვაჭრობასთან, ინვესტირებასთან, ეკონომიკასთან და ინფრასტრუქტურულ სისტემებთან მიმართებაში; ენის კურსების ჩატარება, მართვა, ორგანიზება და უზრუნველყოფა; კულტურული მიზნებისათვის კურსებისა და მასტერკლასების ჩატარება, მართვა, ორგანიზება და უზრუნველყოფა; კურსების და მასტერკლასების ჩატარება, მართვა, ორგანიზება და უზრუნველყოფა ქვეყნებს შორის კულტურული კავშირების განვითარების მიზნით; დისტანციური სწავლების მომსახურება; ონლაინ განათლების უზრუნველყოფა კომპიუტერული მონაცემთა ბაზების გამოყენებით, ან ინტერნეტით ან ექსტრაქსელის საშუალებით; არაჩატვირთვადი (ჩაუტვირთავი) საგანმანათლებლო და სასწავლო მასალების უზრუნველყოფა; წიგნების, ტექსტებისა და სხვა ნაბეჭდი პროდუქციის (მასალების) გამოქვეყნება; საგანმანათლებლო და სასწავლო მასალის გამოქვეყნება; მენტორინგი ბიზნესისათვის (საწარმოებისთვის); კონფერენციების, სემინარების, ვებინარების მართვა, ორგანიზება და უზრუნველყოფა; მართვა, საზოგადოებრივი ღონისძიებების ორგანიზება შეხვედრების, კონფერენციების და სემინარების სახით (ფორმით) საერთაშორისო ვაჭრობის, ინვესტიციების (ინვესტირების), ფინანსების და ბიზნესის საკითხებში; ვიდეოკონფერენციების ორგანიზება და ჩატარება; ინფორმაცია, რჩევები და კონსულტაციები, რომლებიც ეხება ზემოთ ჩამოთვლილ ყველა მომსახურებას (სერვისს).

ციების ჩატარება, მართვა, ორგანიზება და უზრუნველყოფა; საგანმანათლებლო კურსების, სასწავლო კურსების, სემინარების, მასტერკლასების, ლექციების, გამოფენების და კონფერენციების ჩატარება, მართვა, ორგანიზება და უზრუნველყოფა ვაჭრობასთან, ინვესტირებასთან, ეკონომიკასთან და ინფრასტრუქტურულ სისტემებთან მიმართებაში; ენის კურსების ჩატარება, მართვა, ორგანიზება და უზრუნველყოფა; კულტურული მიზნებისათვის კურსებისა და მასტერკლასების ჩატარება, მართვა, ორგანიზება და უზრუნველყოფა; კურსების და მასტერკლასების ჩატარება, მართვა, ორგანიზება და უზრუნველყოფა ქვეყნებს შორის კულტურული კავშირების განვითარების მიზნით; დისტანციური სწავლების მომსახურება; ონლაინ განათლების უზრუნველყოფა კომპიუტერული მონაცემთა ბაზების გამოყენებით, ან ინტერნეტით ან ექსტრაქსელის საშუალებით; არაჩატვირთვადი (ჩაუტვირთავი) საგანმანათლებლო და სასწავლო მასალების უზრუნველყოფა; წიგნების, ტექსტებისა და სხვა ნაბეჭდი პროდუქციის (მასალების) გამოქვეყნება; საგანმანათლებლო და სასწავლო მასალის გამოქვეყნება; მენტორინგი ბიზნესისათვის (საწარმოებისთვის); კონფერენციების, სემინარების, ვებინარების მართვა, ორგანიზება და უზრუნველყოფა; მართვა, საზოგადოებრივი ღონისძიებების ორგანიზება შეხვედრების, კონფერენციების და სემინარების სახით (ფორმით) საერთაშორისო ვაჭრობის, ინვესტიციების (ინვესტირების), ფინანსების და ბიზნესის საკითხებში; ვიდეოკონფერენციების ორგანიზება და ჩატარება; ინფორმაცია, რჩევები და კონსულტაციები, რომლებიც ეხება ზემოთ ჩამოთვლილ ყველა მომსახურებას (სერვისს).

(260) AM 2020 106591 A

(210) AM 106591

(220) 2020 01 10

(731) უორლდ ტრეიდ სენტერს ასოციემენ ინკ.
115 ბროდვეი, სუიტ 1202, ნიუ-იორკი,
NY 10006, აშშ

(740) ლილიანა დარახველიძე

(540)



(591) თეთრი და შავი

(531) 01.17.02; 01.17.07; 01.17.11; 01.17.12

(511)

35 – სავაჭრო ბაზრობების, გამოფენების, ჩვენებების, კრებების, სემინარებისა და კონფერენციების ორგანიზება კომერციული ან სარეკლამო მიზნებით; ეკონომიკური პროგნოზირება; კონსულტაციები ბიზნესის სფეროში იმპორტ-ექსპორტის საკითხებში და კონსულტაციები სხვა კომერციულ საკითხებში; ბაზრის შესწავლა; კონიუნქტურული კვლევები; საოფისე და სამდივნო აღჭურვილობისა და აპარატურის გაქირავება; სამდივნო მომსახურება, ბუკდვის მომსახურება, ტექსტის დამუშავება, ფოტოკოპირების მომსახურება და ტელეფონზე მოპასუხეთა მომსახურება; სავაჭრო და კომერციული სტატისტიკური მონაცემებისა და სხვა შედარებითი კომერციული მონაცემების მიწოდება; ინფორმაციის შეგროვება მონაცემთა კომპიუტერულ ბაზებში; სარეკლამო მასალების ან გაყიდვების წინსვლის ხელშეწყობი მასალების გავრცელება; რეკლამა და მესამე პირთათვის საქონლისა და მომსახურების რეკლამა; საერთაშორისო ვაჭრობის შესახებ ინფორმაციის შემცველი კომპიუტერული ონლაინ მონაცემთა ბაზების მიწოდება; ადმინისტრაციული მართვა; საბუღალტრო დოკუმენტების წარმოება; დოკუმენტების რეპროდუცირება; დაქირავების ბიუროები; მონაცემთა ავტომატიზებული ბაზების წარმოება; საქმიანი ინფორმაცია და კონსულტაციები ბიზნესის საკითხებში; სამეწარმეო საქმიანობის ხელშეწყობა; სარეკლამო მომსახურება და მარკეტინგი; რეკლამისა და მარკეტინგის ხელშეწყობა; ინფორმაცია ვაჭრობის შესახებ; მომსახურება ვაჭრობის უზრუნველსაყოფად; საქმიანობის სფეროში კავშირების დამყარება; საწარმოებსა და პოტენციურ ბიზნეს-პარტნიორებს შორის თანამშრომლობის მიზნით შესაძლებლობების მართვა, ორგანიზაცია და უზრუნველყოფა; საერთაშორისო ვაჭრობის, ინვესტირების, ფინანსირების მიზნებისა და კომერციული მიზნებისთვის საქმიანობის სფეროში კავშირების დამყარებისთვის საქმიანი შეხვედრებისა და ღონისძიებების მართვა, ორგანიზება და უზრუნველყოფა; საქონლისა და მომსახურების შესყიდვა-გაყიდვებთან დაკავშირებული საქმიანი შეხვედრების მართვა, ორგანიზება და უზრუნველყოფა; ბიზნეს-კვლევები; კომერციული სტატისტიკური მონაცემების ანალიზი; მომსახურება საზოგადოებრივი ურთიერთობების სფეროში; ეკონომიკურ პროგნოზირებასთან დაკავშირებული ანალიზი კომერციული მიზნებისთვის; საქმიანი ანგარიშების მომზადება და დაწერა; ინფორმაცია და რეკომენდაციები საგარეო ვაჭრობის საკითხებში; მენეჯმენტი ბიზნესის სფეროში, რომელიც დაკავშირებულია საწარმოების ორგანიზებასთან, მართვასთან და განვითარებასთან; ინფორმაცია, რჩევები და რეკომენდაციები საწარმოების ორ-

განიზების, მართვისა და განვითარების საკითხებში; მესამე პირთათვის პოტენციურ კლიენტებთან და შესაძლებლობასთან დაკავშირებული ინფორმაციის იდენტიფიკაცია, მოძიება და ფორმირება; სავაჭრო პალატების, სავაჭრო ასოციაციების და მეწარმეობისა და საწარმოების განვითარებისა და ხელშეწყობის რეგიონალური სააგენტოების გაერთიანების საქმეში მომსახურება ბიზნესის განვითარების ახალი შესაძლებლობების შესწავლის მიზნებისთვის; კონსულტაციები ბიზნესის საკითხებში სავაჭრო ურთიერთობებისა და სავაჭრო ინვესტირების ხელშეწყობისა და დახმარების გაწევის მიზნებისთვის; ყველა ზემოთხსენებული მომსახურების მიწოდების საწვერო სქემების მართვა; ასოციაციების მომსახურება, კერძოდ, საერთაშორისო საქმიანი კავშირების ხელშეწყობა, გამყარება და წინსვლა; საწვერო სქემების მართვა კულტურული და საგანმანათლებლო ბაზრობების, გამოფენების, ჩვენებების, კრებების, კონფერენციებისა და სემინარების საერთაშორისო ვაჭრობის, თარგმნის მომსახურების, ზეპირი მთარგმნელების სამსახურის, განათლების, სწავლების, გართობის, სპორტული და კულტურულ-საგანმანათლებლო ღონისძიებების სფეროებში, კერძოდ, ტექსტური, ვიდეო-, აუდიო- და მულტიმედიაური მასალების, გასართობი და საგანმანათლებლო მომსახურების მიწოდება, კერძოდ, ელექტრონული წიგნების, ჟურნალების, გაზეთების, გამოცემების, პერიოდული გამოცემების და სხვა პუბლიკაციების, გასართობი და საგანმანათლებლო მომსახურების მიწოდება, კერძოდ, ინფორმაციის, მონაცემთა ბაზების, სახელმძღვანელოების, ცნობარებისა და ქვეკასტების მიწოდება გართობის, სიახლეების, მიმდინარე მოვლენების, ისტორიის, სპორტის, თამაშების, მასობრივი ინფორმაციის საშუალებების, კულტურული ღონისძიებებისა და მოღვაწეობის, პოზის, პუბლიკაციების, გასართობი და საგანმანათლებლო მომსახურების სფეროებში, კერძოდ, ცოცხალი შესრულება, სპორტული ღონისძიებები, კულტურული ღონისძიებები და ლექციები, ელექტრონული (არაჩატვირთვადი, ჩაუტვირთავი) პუბლიკაციების მიწოდება, ელექტრონული ონლაინ პუბლიკაციების მიწოდება, ელექტრონული წიგნებისა და გაზეთების ონლაინ პუბლიკაციების მიწოდება, პუბლიკაციების მიწოდება გლობალური კომპიუტერული ქსელიდან ან ინტერნეტიდან, რომლებიც შეიძლება განხილულ იქნეს, ისეთი საგანმანათლებლო, პედაგოგიური მომსახურების და სწავლების მომსახურების მიწოდება, რომლებიც დაფუძნებულია კომპიუტერის გამოყენებაზე და რომლების მიწოდება ხორციელდება კომპიუტერის მეშვეობით, საგანმანათლებლო მომსახურების მიწოდება, რომელიც ხორციელდება კომპიუტერის მეშვეობით,

პედაგოგიური მომსახურების მიწოდება, რომელიც ხორციელდება კომპიუტერის მეშვეობით, სწავლების მომსახურების მიწოდება, რომელიც ხორციელდება კომპიუტერის მეშვეობით, საგანმანათლებლო მომსახურების მიწოდება, რომელიც დაფუძნებულია კომპიუტერის გამოყენებაზე, პედაგოგიური მომსახურების მიწოდება, რომელიც ხორციელდება პლანშეტური კომპიუტერის მეშვეობით, სწავლების მომსახურების მიწოდება, რომელიც ხორციელდება პლანშეტური კომპიუტერის მეშვეობით, ისეთი საგანმანათლებლო და სწავლების მომსახურების მიწოდება, რომლებიც განეკუთვნება ვაჭრობასა და ინვესტირებას, საგანმანათლებლო კურსების, სასწავლო კურსების, სემინარების, მასტერ-კლასების, ლექციების, გამოფენების და კონფერენციების ჩატარება, მართვა, ორგანიზება და მიწოდება, ისეთი საგანმანათლებლო კურსების, სასწავლო კურსების, სემინარების, მასტერ-კლასების, ლექციების, გამოფენების და კონფერენციების ჩატარება, მართვა, ორგანიზება და მიწოდება, რომლებიც განეკუთვნება ვაჭრობას, ინვესტირებას, ეკონომიკასა და ინფრასტრუქტურულ სისტემებს, ენობრივი კურსების ჩატარება, მართვა, ორგანიზება და მიწოდება, კულტურული მიზნებისთვის კურსების და მასტერ-კლასების ჩატარება, მართვა, ორგანიზება და მიწოდება, ქვეყნებს შორის კულტურული კავშირების განვითარების მიზნებისთვის კურსების და მასტერ-კლასების ჩატარება, მართვა, ორგანიზება და მიწოდება, დისტანციური სწავლების მომსახურების მიწოდება, განათლების ონლაინ მიწოდება კომპიუტერული მონაცემთა ბაზების ან ინტერნეტის ან ექსტრაქსელუბის გამოყენებით, რომლებშიც არაა ჩატვირთული საგანმანათლებლო და სასწავლო მასალები, წიგნების, ტექსტებისა და სხვა საბეჭდო პროდუქციის პუბლიკაცია, საგანმანათლებლო და სასწავლო მასალების პუბლიკაცია.

36 – ფინანსური კონსულტაციები და რჩევები; ფინანსური კონსულტაციები და რჩევები ვაჭრობასთან დაკავშირებით; ფინანსური კონსულტაციები და რჩევები ინვესტირების შესახებ; კომპანიებისთვის ფინანსური საკონსულტაციო მომსახურების მიწოდება (გაწევა); კომპანიებისთვის ფინანსური კონსულტაციების მიწოდება (გაწევა) ვაჭრობისა და ინვესტირების სტიმულირების მიზნით; ფინანსური სპონსორობა; ფინანსური კონსულტაციები და რჩევები სპონსორთან დაკავშირებით; წევრობის სქემების ფინანსური ადმინისტრირება, რომელიც უზრუნველყოფს ყველა ზემოთ ჩამოთვლილ მომსახურებას; ყველა ზემოთ ჩამოთვლილ მომსახურებასთან დაკავშირებული ინფორმაცია, რჩევები და კონსულტაციები; უძრავი ქონების ლიზინგი; უძრავი ქონების სააგენტოები; უძრავი ქონების მართვა; საცხოვრებელი ფონდის მართვა (მენეჯმენტი);

საცხოვრებელი ფონდის ქირაობა; ოფისების [უძრავი ქონება] გაქირავება; კომერციული საცხოვრებელი ფონდის გაყიდვა; შუამავლობა უძრავი ქონების ოპერაციების დროს; უძრავი ქონების შეფასება; უძრავი ქონების სააგენტოები; უძრავი ქონების ობიექტების, ფონდების, ფინანსების და ინვესტიციების მართვა; მომსახურება, რომელიც ეხება ვაჭრობასთან დაკავშირებული ინვესტიციის უზრუნველყოფას.

37 – სამშენებლო მომსახურება; შენობების მშენებლობა; სამშენებლო სამუშაოებზე ზედამხედველობა [საკონტროლო-მმართველობითი]; მოწყობილობის დამონტაჟება; ტექნიკური მომსახურება; სარემონტო მომსახურება; დასუფთავების მომსახურება; სარესტავრაციო და აღდგენითი მომსახურება; საოფისე მოწყობილობისა და აპარატურის მონტაჟი, შეკეთება და მომსახურება; საოფისე შენობების შეკეთება და მომსახურება; ინფორმაცია, რჩევები და კონსულტაციები, რომლებიც ეხება ზემოთ ჩამოთვლილ ყველა მომსახურებას (სერვისს).

41 – სემინარების ჩატარება საერთაშორისო ვაჭრობის სფეროში; კულტურული და საგანმანათლებლო ბაზრობების, გამოფენების, ჩვენებების, შეხვედრების (კრებების), კონფერენციების და მასტერკლასების ორგანიზება და ჩატარება საერთაშორისო ვაჭრობის სფეროში; მთარგმნელობითი მომსახურება; ზეპირი მთარგმნელების მომსახურება; აღზრდა; განათლება; გართობა; სპორტული და კულტურულ-განმანათლებელი ღონისძიებების ორგანიზება; საგანმანათლებლო და გასართობი მომსახურება; გასართობი და საგანმანათლებლო მომსახურება, კერძოდ, ტექსტური, ვიდეო, აუდიო და მულტიმედიაური მასალებით უზრუნველყოფა (მიწოდება); გასართობი და საგანმანათლებლო მომსახურება, კერძოდ, ელექტრონული წიგნებით, ჟურნალებით, გაზეთებით, მაცნეთი, პერიოდული გამოცემებით და სხვა პუბლიკაციებით უზრუნველყოფა; გასართობი და საგანმანათლებლო მომსახურება, კერძოდ, ინფორმაციის, მონაცემთა ბაზების, სახელმძღვანელოების, ცნობარების და პოლკასტების მიწოდება გართობის, ახალი ამბების, მიმდინარე მოვლენების, ისტორიის, სპორტის, თამაშების, მასობრივი ინფორმაციის საშუალებების, კულტურული ღონისძიებებისა და საქმიანობის, შოპი(ს), პუბლიკაციების სფეროში; გასართობი და საგანმანათლებლო მომსახურება, კერძოდ, ცოცხალი წარმოდგენები, სპორტული ღონისძიებები, კულტურული ღონისძიებები და ლექციები; ელექტრონული (არაჩატვირთვადი, ჩაუტვირთავი) გამოცემებით უზრუნველყოფა; ელექტრონული ონლაინ გამოცემებით (პუბლიკაციებით) უზრუნველყოფა; ელექტრონული წიგნების და გაზეთების ონლაინ (ინტერნეტით) გამოქვეყნება; იმ პუბლიკაციების მიწოდება

დება, რომელთა ნახვაც იქნება შესაძლებელი გლობალური კომპიუტერული ქსელიდან ან ინტერნეტიდან; საგანმანათლებლო, პედაგოგიური და სასწავლო მომსახურება, რომელიც დაფუძნებულია კომპიუტერის გამოყენებაზე და მიეწოდება კომპიუტერის მეშვეობით; საგანმანათლებლო მომსახურება, რომელიც მიეწოდება კომპიუტერით; კომპიუტერის მიერ მიწოდებული პედაგოგიური მომსახურება; კომპიუტერის მიერ მიწოდებული სასწავლო მომსახურება; საგანმანათლებლო მომსახურება დაფუძნებული კომპიუტერის გამოყენებაზე; პედაგოგიური მომსახურება, რომელიც მიეწოდება პლანშეტური კომპიუტერით; სასწავლო მომსახურება, რომელიც მიეწოდება პლანშეტური კომპიუტერით; საგანმანათლებლო მომსახურება და სასწავლო მომსახურება, ვაჭრობასა და ინვესტირებასთან მიმართებაში; საგანმანათლებლო კურსების, სასწავლო კურსების, სემინარების, მასტერკლასების, ლექციების, გამოფენებისა და კონფერენციების ჩატარება, მართვა, ორგანიზება და უზრუნველყოფა; საგანმანათლებლო კურსების, სასწავლო კურსების, სემინარების, მასტერკლასების, ლექციების, გამოფენების და კონფერენციების ჩატარება, მართვა, ორგანიზება და უზრუნველყოფა ვაჭრობასთან, ინვესტირებასთან, ეკონომიკასთან და ინფრასტრუქტურულ სისტემებთან მიმართებაში; ენის კურსების ჩატარება, მართვა, ორგანიზება და უზრუნველყოფა; კულტურული მიზნებისათვის კურსებისა და მასტერკლასების ჩატარება, მართვა, ორგანიზება და უზრუნველყოფა; კურსების და მასტერკლასების ჩატარება, მართვა, ორგანიზება და უზრუნველყოფა ქვეყნებს შორის კულტურული კავშირების განვითარების მიზნით; დისტანციური სწავლების მომსახურება; ონლაინ განათლების უზრუნველყოფა კომპიუტერული მონაცემთა ბაზების გამოყენებით, ან ინტერნეტით ან ექსტრაქსელის საშუალებით; არაჩატვირთვადი (ჩაუტვირთავი) საგანმანათლებლო და სასწავლო მასალების უზრუნველყოფა; წიგნების, ტექსტებისა და სხვა ნაბეჭდი პროდუქციის (მასალების) გამოქვეყნება; საგანმანათლებლო და სასწავლო მასალის გამოქვეყნება; მენტორინგი ბიზნესისათვის (საწარმოებისთვის); კონფერენციების, სემინარების, ვებინარების მართვა, ორგანიზება და უზრუნველყოფა; მართვა, საზოგადოებრივი ღონისძიებების ორგანიზება შეხვედრების, კონფერენციების და სემინარების სახით (ფორმით) საერთაშორისო ვაჭრობის, ინვესტიციების (ინვესტირების), ფინანსების და ბიზნესის საკითხებში; ვიდეოკონფერენციების ორგანიზება და ჩატარება; ინფორმაცია, რჩევები და კონსულტაციები, რომლებიც ეხება ზემოთ ჩამოთვლილ ყველა მომსახურებას (სერვისს).

- (260) AM 2020 106599 A
(210) AM 106599
(220) 2020 01 14
(731) გიორგი კანდელაკი
ვარიანი, 1400, გორი, საქართველო
(740) გიორგი კანდელაკი
(540)



- (591) წითელი, თეთრი
(531) 28.19; 29.01.01
(511)
43 – საკვებით და სასმელით უზრუნველყოფა; დროებითი საცხოვრებელი უზრუნველყოფა.

- (260) AM 2020 106600 A
(210) AM 106600
(220) 2020 01 14
(731) შპს „ემ ემ მოტორს“
პაატა ჯანელიძის ქ. 23, თბილისი, საქართველო
(740) გიორგი თაქთაქიშვილი
(540)

GOLDSAT

- (591) შავ-თეთრი
(511)
4 – მანქანის ზეთები.

- (260) AM 2020 106602 A
(210) AM 106602
(220) 2020 01 15
(731) შპს „მუხამბაზი“
აკაკი ბელიაშვილის ქ. 36, 0159, თბილისი, საქართველო
(540)

ბაბილო
babilo

- (591) შავ-თეთრი
(511)
35 – რეკლამა; ბიზნესის მართვა; ბიზნესის ადმინისტრირება; საოფისე მომსახურება.
41 – განათლება; სასწავლო პროცესის უზრუნველყოფა; გართობა; სპორტული და კულტურული აქტივობები (ღონისძიებები).
43 – საკვებით და სასმელით უზრუნველყოფა; დროებითი საცხოვრებელი უზრუნველყოფა.

(260) AM 2020 106608 A
(210) AM 106608
(220) 2020 01 16
(731) შპს „თბილისის თავისუფალი უნივერსიტეტი“
დავით აღმაშენებლის ხეივანი 240, 0131, თბილისი, საქართველო

(740) სოფიკო კიზივაძე
(540)

VA[A]DS

ვიზუალური ხელოვნების, არქიტექტურისა და დიზაინის სკოლა

(591) შავ-თეთრი
(511)

41 – აღზრდა; სასწავლო პროცესის უზრუნველყოფა; გართობა; სპორტული და კულტურულ-საგანმანათლებლო ღონისძიებების ორგანიზება.

(260) AM 2020 106641 A
(210) AM 106641
(220) 2020 01 17

(731) ვასუ ჰელსკეა პეტ. ლტდ
967/4 ჯი. აი. დი. სი. მაკარპურა,
ვადოდარა 390 010, გუჯარატ,
ინდოეთი

(740) მერაბ კვიციანი
(540)

الدكتور فلو

Dr.FLOW

(591) შავ-თეთრი
(531) 27.05.01; 27.05.17; 28.01
(511)

5 – კანფეტები, სამკურნალო; კაფსულები მედიკამენტებისათვის; საჭმლის მონელების ხელშეწყობის საშუალებები ფარმაცევტული მიზნებისათვის; ელექსირები [ფარმაცევტული პრეპარატები]; სვიას ექსტრაქტები ფარმაცევტული მიზნებისათვის; მცენარეული ჩაი სამედიცინო მიზნებისათვის; მცენარეული ექსტრაქტები სამედიცინო დანიშნულების; საკვები დანამატები თერაპიული ან სამედიცინო გამოყენებისთვის; კვების დანამატები; ფარმაცევტული პრეპარატები; მცენარეული ექსტრაქტები ფარმაცევტული მიზნებისათვის; სიროფები, ვაჟინები ფარმაცევტული მიზნებისათვის.

(260) AM 2020 106648 A
(210) AM 106648
(220) 2020 01 17

(731) შპს „ედ ბლექ სი“
სანაპიროს ქ. 2ა, 0114, თბილისი,
საქართველო

(540)



(591) შავ-თეთრი
(531) 26.11.13; 27.05.15
(511)

41 – ორგანიზება (სასწავლო ან გასართობი კონკურსების); ორგანიზება და ჩატარება (სემინარების).

(260) AM 2020 106662 A
(210) AM 106662
(220) 2020 01 22

(731) შპს „კონფიდენს გრუპი“
300 არაგველის ქ. 24, 0144, თბილისი,
საქართველო

(540)



Sam Raan

(591) შავ-თეთრი
(531) 03.07.17; 03.07.24; 27.03.03; 27.05.01
(511)

35 – რეკლამა; ბიზნესის მართვა; ბიზნესის ადმინისტრირება; საოფისე მომსახურება.

43 – საკვებით და სასმელით უზრუნველყოფა; დროებითი საცხოვრებელი უზრუნველყოფა.

44 – სამედიცინო მომსახურება; ვეტერინარული მომსახურება; ჰიგიენური და კოსმეტიკური მომსახურება ადამიანებისა და ცხოველებისთვის; მომსახურება სოფლის მეურნეობის, მეზღვეობისა და მეტყვეობის სფეროში.

(260) AM 2020 106672 A
(210) AM 106672
(220) 2020 01 23

(731) კომპანი ჟერვე დანონ (ფრანგული კორპორაცია)
17, ბულვარ ჰაუსმანი 75009 პარიზი,
საფრანგეთი

(740) შალვა გვარამაძე
(540)

YoPRO

(591) შავ-თეთრი
(511)

29 – რძე, რძის პროდუქტები და მათი შემცველები; რძის ფხვნილი; შესქელებული, არომატიზირებული და ათქეფილი რძე; რძის ფუძეზე დამზადებული დესერტები; იოგურტები; იოგურტის სასმელები; ხაჭო; სასმელები, რომლებიც ძირითადად შედგება რძის ან რძის პროდუქტებისაგან; რძის სასმელები, ძირითადად რძისგან დამზადებული; ხილის შემცველი რძიანი სასმელები; ფერმენტირებული ჩვეულებრივი ან არომატიზირებული რძის პროდუქტები; მცენარეული წარმოშობის რძის შემცველები; შემცველები რძის პროდუქტებისათვის, რომლებიც მზადდება მცენარეებისაგან ან თხილეულისაგან; ხილის ან ბოსტნეულის სასმელები, რომლებიც ძირითადად შედგება რძის პროდუქტებისაგან; კომპოტები; ხილის პიურე.

30 – კაკაო; შოკოლადი; კაკაოს ფუძეზე დამზადებული სასმელები; შოკოლადის ფუძეზე დამზადებული სასმელები; ყავის ფუძეზე დამზადებული სასმელები; ჩაის ფუძეზე დამზადებული სასმელები; მოხარშული კრემი რძითა და კვერცხით; შოკოლადის მუსი; ტკბილეულის მუსი [საკონდიტრო ნაწარმი]; საკონდიტრო ნაწარმი; ტკბილეული; შაქარი; ჰაეროვანი ბრინჯი; მარცვლეულისგან დამზადებული პრეპარატები; მარცვლეული პროდუქტისაგან დამზადებული საუზმეული; ნამცხვრები (ტკბილი ან არომატული); ნამცხვრები; საკონდიტრო ცომეული ნაწარმი, ერბოხეილი ცომი; ვაფლები; მარცვლეულის ფუძეზე დამზადებული დესერტები [საკონდიტრო ნაწარმი]; ბრინჯის ნამცხვრები; მანანის ნამცხვრები; ბრინჯის პუდინგები; ბრინჯის ფუძეზე დამზადებული მსუბუქი საუზმეული [საკონდიტრო ნაწარმი]; მარცვლეულის ფუძეზე დამზადებული მსუბუქი საუზმეული [საკონდიტრო ნაწარმი]; საკვები ყინული; საკვები ყინული, ძირითადად იოგურტის შემცველი; ნაყინები; შერბეტი (საკვები ყინული); გაყინული იოგურტები (საკვები ყინული); საკვები ყინული გაყინული არომატიზებული წყლის ფუძეზე დამზადებული; ხილის საწებლები [სოუსები]; შოკოლადის ფუძეზე დამზადებული პასტები; შოკოლადის ფუძეზე დამზადებული პასტები, თხილეულის შემცველობით; მზა საკვები პროდუქტები სოუსების სახით.

32 – არავაზირებული ან ვაზირებული წყალი (მინერალური ან არამინერალური); ხილის ან ბოსტნეულის წვენები; ხილის ან ბოსტნეულის სასმელები; ლიმონათები; სოდიანი წყალი; სასმელი სორბეტი; სასმელების დასამზადებელი პრეპარატები; ვაჟინი სასმელებისთვის; უალკოჰოლო ხილის ან ბოსტნეულის ექსტრაქტები; უალკოჰოლო სასმელები; უალკოჰოლო, მცენარის ფუძეზე დამზადებული სასმელები; უალკო-

ჰოლო ბოსტნეულის სასმელები, რძის პროდუქტების შემცველების გარდა.

(260) AM 2020 106676 A

(210) AM 106676

(220) 2020 01 23

(731) საქართველოში INPHA LLP-ის წარმომადგენლობითი ოფისი ბესიკის ქ. 4-ის მიმდებარედ, (ნაკვეთი 46/10), 0108, თბილისი, საქართველო

(540)

SafloHyal
საფლოჰიალი
Сафлогил

(591) შავ-თეთრი

(511)

5 – ფარმაცევტული, სამედიცინო და ვეტერინარული პრეპარატები; სამედიცინო დანიშნულების ჰიგიენური პრეპარატები; სამედიცინო ან ვეტერინარული გამოყენებისთვის ვარგისი დიეტური საკვები და ნივთიერებები, საკვები ჩვილებისთვის; დიეტური დანამატები ადამიანებისა და ცხოველებისთვის; ლეიკოპლასტიკი, სახვევი მასალა; კბილების დასამაგრებელი მასალა, სტომატოლოგიური ცვილი; სადენინფექციო საშუალებები; მანე მწერების გასანადგურებელი პრეპარატები, ფუნგიციდები, ჰერბიციდები.

(260) AM 2020 106681 A

(210) AM 106681

(220) 2020 01 23

(731) საქართველოში INPHA LLP-ის წარმომადგენლობითი ოფისი ბესიკის ქ. 4-ის მიმდებარედ, (ნაკვეთი 46/10), 0108, თბილისი, საქართველო

(540)

Ризоптан
რიზოპტან
Rizoptan

(591) შავ-თეთრი

(511)

5 – ფარმაცევტული, სამედიცინო და ვეტერინარული პრეპარატები; სამედიცინო დანიშნულების ჰიგიენური პრეპარატები; სამედიცინო ან ვეტერინარული გამოყენებისთვის ვარგისი დიეტური საკვები და ნივთიერებები, საკვები ჩვილებისთვის; დიეტური დანამატები ადამიანებისა და ცხოველებისთვის; ლეიკოპლასტიკი, სახვევი მასალა; კბილების დასამაგრებელი მასალა, სტომატოლოგიური ცვილი; სადენინფექციო

საშუალებები; მავნე მწერების გასანადგურებელი პრეპარატები, ფუნგიციდები, ჰერბიციდები.

- (260) AM 2020 106682 A
- (210) AM 106682
- (220) 2020 01 23
- (731) საქართველოში INPHA LLP-ის წარმომადგენლობითი ოფისი ბესიკის ქ. 4-ის მიმდებარედ, (ნაკვეთი 46/10), 0108, თბილისი, საქართველო
- (540)

Ризептам
რიზეპტამ
Rizeptam

(591) შავ-თეთრი
 (511)
 5 – ფარმაცევტული, სამედიცინო და ვეტერინარული პრეპარატები; სამედიცინო დანიშნულების პიგიენური პრეპარატები; სამედიცინო ან ვეტერინარული გამოყენებისთვის ვარჯისი დიეტური საკვები და ნივთიერებები, საკვები ჩვილებისთვის; დიეტური დანამატები ადამიანებისა და ცხოველებისთვის; ლეიკოპლასტირი, სახვევი მასალა; კბილების დასამაგრებელი მასალა, სტომატოლოგიური ცვილი; სადუზინფექციო საშუალებები; მავნე მწერების გასანადგურებელი პრეპარატები, ფუნგიციდები, ჰერბიციდები.

- (260) AM 2020 106749 A
- (210) AM 106749
- (220) 2020 01 24
- (731) კორპორაციონ შაბანოს, ს.ა. კარტერა ვიეზა დე გუანაბაკოა ი ლინეა დელ ფეროკარილ ფინალ, გუანაბაკოა, შაგანა, კუბა
- (740) თამაზ შილაკაძე
- (540)



(591) ყვითელი, წითელი, თამბაქოსფერი
 (531) 23.01.01; 23.01.25; 25.01.01; 25.01.25; 26.03.01; 26.03.16; 27.05.24; 29.01.13
 (511)
 34 – თამბაქო, სიგარები, სიგარეტები, სიგაროლები, ჩიბუხებისათვის განკუთვნილი დაჭრილი თამბაქო; მწვევლთა საკუთნო, კერძოდ, სა-

ფურფლები, სიგარის საჭრელები, ასანთის კოლოფები, სიგარის კოლოფები; ასანთი; ყუთები დამტენიანებლით სიგარებისათვის (ჰუმიდორები).

- (260) AM 2020 106750 A
- (210) AM 106750
- (220) 2020 01 24
- (731) შპს „ოქსიგენი“ ვაჟა-ფშაველას გამზ., III კვ. კორპ. 21, ბ. 1, 0186, თბილისი, საქართველო
- (540)

Rinonex 120

(591) შავ-თეთრი
 (511)
 5 – მავნე მწერების გასანადგურებელი პრეპარატები, ჰერბიციდები.

- (260) AM 2020 106766 A
- (210) AM 106766
- (220) 2020 01 27
- (731) ალვოჯენ ფარმა ტრეიდინგ ეუროპე იოლოდი ბულგარია ბულვარ 86, 1680 სოფია, ბულგარეთი
- (740) ლილიანა დარახველიძე
- (540)

ПЕРСЕН

(591) შავ-თეთრი
 (511)
 5 – ფარმაცევტული პრეპარატები; დიეტური ნივთიერებები სამედიცინო მიზნებისათვის; საკვები დანამატები სამედიცინო მიზნებისათვის.

- (260) AM 2020 106788 A
- (210) AM 106788
- (220) 2020 01 30
- (731) გიორგი გობეჩია ბახტრიონის ქ. 16, ბ. 134, 0194, თბილისი, საქართველო
- (540)

TOWNSMAN

(591) შავ-თეთრი
 (511)
 33 – ალკოჰოლური სასმელები, ლუდის გარდა; ალკოჰოლური შედგენილობები სასმელების დასამზადებლად.

- (260) AM 2020 106789 A
- (210) AM 106789
- (220) 2020 01 30

(731) შპს „საგურამო ესთეითი“
საგურამო, მცხეთა, საქართველო
(540)

TEVZA

(591) შავ-თეთრი
(531) 27.05.01
(511)
33 – ალკოჰოლური სასმელები, ღუდის გარდა; ალკოჰოლური შედგენილობები სასმელების დასამზადებლად.

(260) AM 2020 106794 A
(210) AM 106794
(220) 2020 01 30
(731) კატარ ეირვეის გრუპ (კიუ.სი.ეს.სი.)
პ.ო.ბოქს 22550, დოჰა, კატარი
(740) მერაბ კვიციანიძე
(540)



(591) შავ-თეთრი
(531) 03.04.11; 03.04.13; 26.01.12; 26.01.15; 27.05.01;
27.05.09; 27.05.10; 28.01
(511)
16 – ბარათები, ჟურნალები [პერიოდული გამოცემები], ბილეთები, უბის წიგნაკები.
39 – ტრანსპორტირება; საქონლის შეფუთვა და შენახვა; მოგზაურობის ორგანიზება, კერძოდ, საჰაერო გადაზიდვები, კრუიზების ორგანიზება, სამოგზაურო ბილეთების დაჯავშნა, საკურიერო მომსახურება (კორესპონდენცია ან საქონლის ადგილზე მიტანა), გადაყვანა (მოგზაურთა), სატრანსპორტო საშუალებების დაჯავშნა, ინფორმაციის მიწოდება ტრანსპორტირების საკითხებთან დაკავშირებით.

(260) AM 2020 106795 A
(210) AM 106795
(220) 2020 01 30
(731) კატარ ეირვეის გრუპ (კიუ.სი.ეს.სი.)
პ.ო. ბოქს 22550, დოჰა, კატარი
(740) მერაბ კვიციანიძე
(540)



(591) შავ-თეთრი
(531) 26.13.25; 27.05.01; 27.05.10; 28.01
(511)
16 – ბარათები, ჟურნალები [პერიოდული გამოცემები], ბილეთები, უბის წიგნაკები.
39 – ტრანსპორტირება; საქონლის შეფუთვა და შენახვა; მოგზაურობის ორგანიზება, კერძოდ, საჰაერო გადაზიდვები, კრუიზების ორგანიზება, სამოგზაურო ბილეთების დაჯავშნა, საკურიერო მომსახურება (კორესპონდენცია ან საქონლის ადგილზე მიტანა), გადაყვანა (მოგზაურთა), სატრანსპორტო საშუალებების დაჯავშნა, ინფორმაციის მიწოდება ტრანსპორტირების საკითხებთან დაკავშირებით.

(260) AM 2020 106799 A
(210) AM 106799
(220) 2020 01 30
(731) შპს „მინისო ჯორჯია“
ანა კალანდაძის ქ. 4, სად. 1, საოფისე ფართი ან, ვაკე-საბურთალოს რაიონი, თბილისი, საქართველო
(540)



(591) თეთრი, წითელი, შავი, ნარინჯისფერი, ლურჯი
(531) 02.05.04; 02.05.22; 02.05.24; 02.07.02; 02.07.04;
29.01.15
(511)
3 – არასამკურნალო კოსმეტიკური პრეპარატები და საპირფარეშო პრეპარატები; არასამკურნალო კბილის პასტები და კბილის ფხვნილები; პარფიუმერია, ეთერზეთები; მათეთრებელი პრეპარატები და სხვა სარეცხი საშუალებები; საწმენდი, საპრიალებელი, სახეხი და აბრაზიული პრეპარატები.
9 – სამეცნიერო, საკვლევი, სანავიგაციო, გეოდეზიური (ტოპოგრაფიული), ფოტოგრაფიული, კინემატოგრაფიული, აუდიოვიზუალური, ოპტიკური, აწონვის, გაზომვის, სიგნალიზაციის, გამოსაფლენი, ტესტირების, სამაშველო და სასწავლო აპარატურა და ინსტრუმენტები; აპარატურა და ინსტრუმენტები ელექტროობის გადაცემის, ჩართვა-გამორთვის, გარდაქმნის, დაგროვების, განაწილების ან გამოყენების რეგულირე-

ბის ან მართვისთვის; აპარატურა და ინსტრუმენტები ხმის ან გამოსახულების ჩაწერის, გადაცემის, აღწარმოების ან დამუშავებისთვის; მონაცემების მაგნიტური მატარებლები, ჩასაწერი დისკები, ციფრული ან ანალოგიური ჩამწერი ან დამმასხოვებლები; მონეტებზე მომუშავე აპარატების მექანიზმები, საღარო აპარატები, მთვლელი მოწყობილობები; კომპიუტერები და კომპიუტერის პერიფერიული მოწყობილობები; მყვინთავის სამოსი, მყვინთავის ნიღბები, მყვინთავის ყურსაცობები, ცხვირის სამაგრები მყვინთავებისა და მოცურავეებისთვის, მყვინთავის ხელთათმანები, სასუნთქი აპარატურა წყალქვეშა ცურვისთვის; ცეცხლქრობი მოწყობილობები.

16 – ქაღალდი და მუყაო; ნაბეჭდი მასალა; საამკინძაო მასალა; ფოტოფირები; საკანცელარიო და საოფისე საკუთონო, ავეჯის გარდა; საკანცელარიო და საყოფაცხოვრებო დანიშნულების წებოები; მხატვრების საკუთონო და სახატავი მასალა; სახატავი ფუნჯები; სასწავლო და სადემონსტრაციო მასალა; პლასტმასის ფურცლები, ფირები და ტომრები, როგორც შესაფუთი მასალა; ტიპოგრაფიული შრიფტები, ტიპოგრაფიული კლიშეები.

18 – ტყავი და ტყავის იმიტაციები (შემცვლელები); ცხოველთა ტყავები; საბარგო და სამგზავრო ჩანთები; საწვიმარი და მზისგან დამცავი ქოლგები; ხელჯოხები; მათრახები, ღვედები და უნაგირები; საყელურები, საბელები და სამოსი ცხოველებისთვის.

21 – საოჯახო ან სამზარეულოს ნივთები და ჭურჭელი; სამზარეულოს და სუფრის ჭურჭლეულობა, დანების, ჩანგლების და კოვზების გარდა; ჯაგრისები და ღრუბლები; ფუნჯები, სამხატვრო ფუნჯების გარდა; ჯაგრისის დასამზადებელი მასალა; საწმენდი საგნები; დაუმუშავებელი და ნახევრადდამუშავებული შუშა, სამშენებლო შუშის გარდა; შუშის, ფაიფურის და კერამიკის (თიხის) ნაწარმი.

25 – ტანსაცმელი, ფეხსაცმელი, თავსაბურავი.

28 – თამაშობები, სათამაშოები და სათამაშო საგნები (გასართობი); ვიდეო-თამაშების მოწყობილობები (აპარატურა); სატანვარჯიშო და სპორტის საკუთონო; ნაძვისხის მოსართავეები.

35 – რეკლამა; ბიზნესის მართვა; ბიზნესის ადმინისტრირება; საოფისე მომსახურება.

(260) AM 2020 106800 A

(210) AM 106800

(220) 2020 01 30

(731) შპს „მინისო ჯორჯია“

ანა კალანდაძის ქ. 4, სად. 1, საოფისე

ვართი ან, ვაკე-საბურთალოს რაიონი, თბილისი, საქართველო

(540)



(591) ყვითელი, შავი, ვარდისფერი

(531) 02.03.01; 02.03.02; 02.03.04; 29.01.15

(511)

3 – არასამკურნალო კოსმეტიკური პრეპარატები და საპირფარეშო პრეპარატები; არასამკურნალო კბილის პასტები და კბილის ფხენილები; პარფიუმერია, ეთერზეთები; მათეთრებელი პრეპარატები და სხვა სარეხი საშუალებები; საწმენდი, საპრიალებელი, სახეხი და აბრაზიული პრეპარატები.

9 – სამეცნიერო, საკვლევი, სანავიგაციო, გეოდეზიური (ტოპოგრაფიული), ფოტოგრაფიული, კინემატოგრაფიული, აუდიოვიზუალური, ოპტიკური, აწონვის, გაზომვის, სიგნალიზაციის, გამოსავლენი, ტესტირების, სამაშველო და საწავლო აპარატურა და ინსტრუმენტები; აპარატურა და ინსტრუმენტები ელექტროობის გადაცემის, ჩართვა-გამორთვის, გარდაქმნის, დაგროვების, განაწილების ან გამოყენების რეგულირების ან მართვისთვის; აპარატურა და ინსტრუმენტები ხმის ან გამოსახულების ჩაწერის, გადაცემის, აღწარმოების ან დამუშავებისთვის; მონაცემების მაგნიტური მატარებლები, ჩასაწერი დისკები, ციფრული ან ანალოგიური ჩამწერი ან დამმასხოვებლები; მონეტებზე მომუშავე აპარატების მექანიზმები, საღარო აპარატები, მთვლელი მოწყობილობები; კომპიუტერები და კომპიუტერის პერიფერიული მოწყობილობები; მყვინთავის სამოსი, მყვინთავის ნიღბები, მყვინთავის ყურსაცობები, ცხვირის სამაგრები მყვინთავებისა და მოცურავეებისთვის, მყვინთავის ხელთათმანები, სასუნთქი აპარატურა წყალქვეშა ცურვისთვის; ცეცხლქრობი მოწყობილობები.

16 – ქაღალდი და მუყაო; ნაბეჭდი მასალა; საამკინძაო მასალა; ფოტოფირები; საკანცელარიო და საოფისე საკუთონო, ავეჯის გარდა; საკანცელარიო და საყოფაცხოვრებო დანიშნულების წებოები; მხატვრების საკუთონო და სახატავი მასალა; სახატავი ფუნჯები; სასწავლო და სადემონსტრაციო მასალა; პლასტმასის ფურცლები, ფირები და ტომრები, როგორც შესაფუთი მასალა; ტიპოგრაფიული შრიფტები, ტიპოგრაფიული კლიშეები.

18 – ტყავი და ტყავის იმიტაციები (შემცველები); ცხოველთა ტყავები; საბარგო და სამგზავრო ჩანთები; საწვიმარი და მზისგან დამცავი ქოლგები; ხელჯოხები; მათრახები, დველები და უნაგირები; საყელურები, საბელები და სამოსი ცხოველებისთვის.

21 – საოჯახო ან სამზარეულოს ნივთები და ჭურჭელი; სამზარეულოს და სუფრის ჭურჭელი-ულობა, დანების, ჩანგლების და კოვზების გარდა; ჯაგრისები და ღრუბლები; ფუნჯები, სამხატვრო ფუნჯების გარდა; ჯაგრისის დასამზადებელი მასალა; საწმენდი საგნები; დაუმუშავებელი და ნახევრადამუშავებული შუშა, სამშენებლო შუშის გარდა; შუშის, ფაიფურის და კერამიკის (თიხის) ნაწარმი.

25 – ტანსაცმელი, ფეხსაცმელი, თავსაბურავი.

28 – თამაშობები, სათამაშოები და სათამაშო საგნები (გასართობი); ვიდეო-თამაშების მოწყობილობები (აპარატურა); სატანგარჯიშო და სპორტის საკუთვნო; ნაძვისხის მოსართავეები.

35 – რეკლამა; ბიზნესის მართვა; ბიზნესის ადმინისტრირება; საოფისე მომსახურება.

(260) AM 2020 106815 A

(210) AM 106815

(220) 2020 01 30

(731) შპს „კრიპტომატი“

სულხან ცინცაძის ქ.12, არასაცხოვრებელი ფართი 3-9ა (დავით გამრეკელის 2), თბილისი, საქართველო

(740) მარგარიტა ფანჩვიძე

(540)



CRYPTOMAT

(591) ცისფერი, თეთრი, შავი

(531) 26.05.02; 27.01.04; 29.01.12

(511)

9 – სამეცნიერო, კვლევითი, სანავიგაციო, ფოტოგრაფიული, კინემატოგრაფიული, აუდიოვიზუალური, ოპტიკური, ამწონი, გამზომი, სასიგნალო, აღმომჩენი, საკონტროლო, დასაკვირვებელი, სამაშველო და სასწავლო ხელსაწყოები და ინსტრუმენტები; დენის გადაცემის, განაწილების, გარდაქმნის, დაგროვების, რეგულირების ან მართვის ხელსაწყოები და ინსტრუმენტები; ხმის ან გამოსახულების ჩამწერი, გადამცემი და აღმწარმოებელი აპარატურა; ჩაწერილი და ჩამოსატვირთი მედია, კომპიუტერული პროგრამები, ციფრული ბეჭდვის ან მსგავსი ჩასაწერი და შესანახი მედია; მექანიზმები მონეტებზე მომუშავე

აპარატებისთვის; საღაროს აპარატები, საანგარიშო მანქანები, კომპიუტერები და კომპიუტერის პერიფერიული მოწყობილობები; მყვინთავის სამოსი, მყვინთავის ნიღბები, მყვინთავის ყურსაცობები, ცხვირის სამაგრები მყვინთავებისა და მოცურავეებისთვის, მყვინთავის ხელთათმანები, სასუნთქი აპარატურა წყალქვეშა ცურვისთვის; ცეცხლქრობი აპარატები.

35 – რეკლამა; ბიზნეს მენეჯმენტი; ბიზნესის ადმინისტრირება; საოფისე სამსახური.

36 – დაზღვევა; ფინანსებთან დაკავშირებული საქმიანობა; ფულად-საკრედიტო ოპერაციები; უძრავ ქონებასთან დაკავშირებული ოპერაციები.

(260) AM 2020 106816 A

(210) AM 106816

(220) 2020 01 30

(731) შპს „ბროკერს აი“

სულხან ცინცაძის ქ. 12, ფართი 3-9, სართ. 3 (დავით გამრეკელის 2), თბილისი, საქართველო

(740) მარგარიტა ფანჩვიძე

(540)



(591) ლურჯი, თეთრი

(531) 26.05.02; 26.05.04; 26.05.22; 26.05.24; 27.01.04; 29.01.12

(511)

35 – რეკლამა; ბიზნეს მენეჯმენტი; ბიზნესის ადმინისტრირება; საოფისე სამსახური.

36 – დაზღვევა; ფინანსებთან დაკავშირებული საქმიანობა; ფულად-საკრედიტო ოპერაციები; უძრავ ქონებასთან დაკავშირებული ოპერაციები.

(260) AM 2020 106818 A

(210) AM 106818

(220) 2020 01 30

(731) შპს „აიპისი“

კორნელი კეკელიძის ქ. 14, სართულისა და მანსარდის დაშენება 14ბ, ძველი თბილისის რაიონი, საქართველო

(540)



(591) თეთრი, მუქი შინდისფერი, ვარდისფერი
(531) 26.04.22; 26.04.24; 27.05.03; 27.05.10; 27.05.11;
29.01.13

(511)
35 – რეკლამა; ბიზნესის მართვა; ბიზნესის ადმინისტრირება; საოფისე მომსახურება.

(260) AM 2020 106828 A

(210) AM 106828

(220) 2020 02 01

(731) შპს „აიპისი“

კორნელი კეკელიძის ქ. 14, სართულისა და მანსარდის დაშენება 14ბ, ძველი თბილისის რაიონი, საქართველო

(540)



(591) ცისფერი, თეთრი
(531) 04.05.02; 04.05.04; 07.01.09; 27.05.24; 28.03;
29.01.12

(511)
35 – რეკლამა; ბიზნესის მართვა; ბიზნესის ადმინისტრირება; საოფისე მომსახურება.

(260) AM 2020 106830 A

(210) AM 106830

(220) 2020 02 01

(731) შპს „აიპისი“

კორნელი კეკელიძის ქ. 14, სართულისა და მანსარდის დაშენება 14ბ, ძველი თბილისის რაიონი, საქართველო

(540)



(591) სტაფილოსფერი, ოქროსფერი
(531) 26.13.25; 27.05.01; 27.05.17; 29.01.01; 29.01.02;
29.01.12

(511)
35 – რეკლამა; ბიზნესის მართვა; ბიზნესის ადმინისტრირება; საოფისე მომსახურება.

(260) AM 2020 106831 A

(210) AM 106831

(220) 2020 02 01

(731) შპს „აიპისი“

კორნელი კეკელიძის ქ. 14, სართულისა და

მანსარდის დაშენება 14ბ, ძველი თბილისის რაიონი, საქართველო

(540)



(591) თეთრი, წითელი
(531) 04.05.03; 26.04.01; 26.04.09; 26.04.24; 27.05.24;
28.03; 29.01.12

(511)
35 – რეკლამა; ბიზნესის მართვა; ბიზნესის ადმინისტრირება; საოფისე მომსახურება.

(260) AM 2020 106832 A

(210) AM 106832

(220) 2020 02 01

(731) შპს „ალაზანი ვაინერი“

დ. თავდადებულის ქ. 3, 4800, ყვარელი, საქართველო

(740) გიორგი ქართველიშვილი

(540)



(591) შავ-თეთრი
(531) 26.04.01; 26.04.04; 26.04.05; 26.04.18; 27.05.22
(511)

33 – ალკოჰოლური სასმელები (ღუდის გარდა).

(260) AM 2020 106934 A

(210) AM 106934

(220) 2020 02 04

(731) ამირან მეტეურიშვილი

კოტე აფხაზის ქ. 55, 0105, თბილისი, საქართველო

(540)



(591) თეთრი, ცისფერი, ვარდისფერი, მწვანე
(531) 27.05.12; 27.05.19; 27.05.22

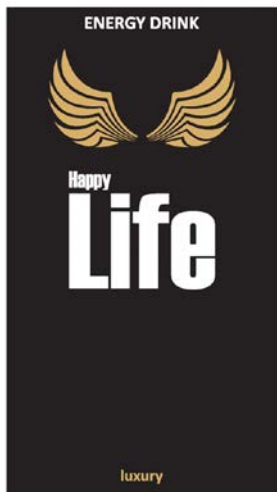
(511)
35 – სარეკლამო სააგენტოები; ბრენდის პლატფორმის შემუშავება; ვერბალური და ვიზუალური ბრენდინგი (სახელი, სლოგანი, ლოგო, სტილი, ბრენდ ბუქი); კრეატიული კამპანიის კონცეფციის, ვიზუალური შეფუთვის და საკომუნიკაციო გეგმის შემუშავება/განხორციელება; სოციალური ქსელების მართვა (Facebook, Instagram, LinkedIn); ვიდეო-რგოლის კონცეფციის, სცენარის შემუშავება, არტ დაირექშენი, ფროდაქშენი.

(260) AM 2020 106952 A
(210) AM 106952
(220) 2020 02 05
(731) შპს „ინგლის ბუქ ედუკეიშენ“
ზაქარია ფალიაშვილის ქ. 116, 0162,
თბილისი, საქართველო
(540)



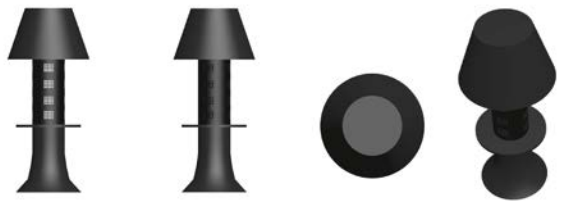
(591) ლურჯი, თეთრი
(531) 20.07.01; 20.07.02; 20.07.05; 27.05.24; 29.01.12
(511)
41 – განათლება; სასწავლო პროცესის უზრუნველყოფა; გართობა; სპორტული და კულტურული აქტივობები (ღონისძიებები).

(260) AM 2020 106953 A
(210) AM 106953
(220) 2020 02 05
(731) მაჯიდ სედაგჰაბიშვილი
იუნიტ 4, 4 ფლორ, პამ ტაუერ, ზაფარ სტ.
აფრიკა ბლვდ, თეირანი, ირანი
(740) მერაბ კვიციანი
(540)



(591) შავ-თეთრი, კრემისფერი
(531) 03.07.17; 25.01.19; 27.05.10; 27.05.24
(526) ENERGY DRINK, luxury
(511)
32 – ენერგეტიკული სასმელები; პროტეინით გააღიდრებული სასმელები სპორტსმენებისათვის.

(260) AM 2020 106964 A
(210) AM 106964
(220) 2020 02 06
(731) შპს „სემ საფორთ ენდ მენჯემენტ“
იასამნის ქ. 6, ბ.112, საბურთალოს რაიონი,
თბილისი, საქართველო
(740) ნატო ლაშვი
(540)



(554) მოცულობითი
(591) შავი
(531) 26.13.25
(511)
35 – რეკლამა; ბიზნესის მართვა; ბიზნესის ადმინისტრირება; საოფისე მომსახურება.

(260) AM 2020 107039 A
(210) AM 107039
(220) 2020 02 07
(731) სსიპ ქუთაისის საერთაშორისო
უნივერსიტეტი
ილია ჭავჭავაძის გამზ. 39ა, 0179, თბილისი,
საქართველო
(740) სოფიო კვატაშიძე
(540)



(591) ლურჯი, ცისფერი, თეთრი
(531) 26.01.06; 27.01.01; 27.01.25; 27.05.15; 27.05.21;
27.05.25; 29.01.04
(526) KUTAISI
(511)
41 – განათლება; სასწავლო პროცესის უზრუნველყოფა; გართობა; სპორტული და კულტურული აქტივობები.

რეგისტრირებული სასაქონლო ნიშნები

(111) M 2020 32937 R
 (151) 2020 08 04
 (181) 2030 08 04
 (260) AM 2019 101404 A
 (220) 2019 08 05
 (732) შპს „ეს.ი.ეი“
 რკინის რიგი 11, 0105, თბილისი,
 საქართველო

(111) M 2020 32938 R
 (151) 2020 08 04
 (181) 2030 08 04
 (260) AM 2019 103217 A
 (220) 2019 05 23
 (732) შპს „Portal“
 გამრეკელის ქ. 19, ოფისი 44, ვაკე-
 საბურთალოს რაიონი, თბილისი,
 საქართველო

(111) M 2020 32939 R
 (151) 2020 08 04
 (181) 2030 08 04
 (260) AM 2020 103309 A
 (220) 2020 01 21
 (732) შპს „თრეიდ ჰოლდინგი“
 გიორგი ლეონიძის ქ. 1, 0106, თბილისი,
 საქართველო

(111) M 2020 32940 R
 (151) 2020 08 04
 (181) 2030 08 04
 (260) AM 2019 103430 A
 (220) 2019 05 31
 (732) სს „მ2 უძრავი ქონება“
 ი. ჭავჭავაძის გამზ. 29, სართ. 3,
 თბილისი, საქართველო

(111) M 2020 32941 R
 (151) 2020 08 04
 (181) 2030 08 04
 (260) AM 2019 103431 A
 (220) 2019 05 31
 (732) სს „მ2 უძრავი ქონება“
 ი. ჭავჭავაძის გამზ. 29, სართ. 3,
 თბილისი, საქართველო

(111) M 2020 32942 R
 (151) 2020 08 04
 (181) 2030 08 04

(260) AM 2019 103438 A
 (220) 2019 06 03
 (732) ჰასან რეზაი აგღამ
 ვარკეთილის III მას., X კვარტ.,
 კორპ. I „ვ“, 0182, თბილისი, საქართველო

(111) M 2020 32943 R
 (151) 2020 08 04
 (181) 2030 08 04
 (260) AM 2019 103439 A
 (220) 2019 06 03
 (732) ჰასან რეზაი აგღამ
 ვარკეთილის III მას., X კვარტ.,
 კორპ. I „ვ“, 0182, თბილისი, საქართველო

(111) M 2020 32944 R
 (151) 2020 08 04
 (181) 2030 08 04
 (260) AM 2019 103440 A
 (220) 2019 06 03
 (732) ჰასან რეზაი აგღამ
 ვარკეთილის III მას., X კვარტ.,
 კორპ. I „ვ“, 0182, თბილისი, საქართველო

(111) M 2020 32945 R
 (151) 2020 08 04
 (181) 2030 08 04
 (260) AM 2019 103441 A
 (220) 2019 06 03
 (732) ჰასან რეზაი აგღამ
 ვარკეთილის III მას., X კვარტ.,
 კორპ. I „ვ“, 0182, თბილისი, საქართველო

(111) M 2020 32946 R
 (151) 2020 08 04
 (181) 2030 08 04
 (260) AM 2019 103442 A
 (220) 2019 06 03
 (732) ჰასან რეზაი აგღამ
 ვარკეთილის III მას., X კვარტ.,
 კორპ. I „ვ“, 0182, თბილისი, საქართველო

(111) M 2020 32947 R
 (151) 2020 08 04
 (181) 2030 08 04
 (260) AM 2019 103572 A
 (220) 2019 06 11
 (732) შპს „ჯეო ჰოთელიერს გრუპ“

აკ. წერეთლის გამზ., კორპ. 11, ბ. 41, თბილისი, საქართველო	(111) M 2020 32953 R (151) 2020 08 04 (181) 2030 08 04 (260) AM 2019 103786 A (220) 2019 06 27 (732) ბალი გეიმიზი ინკ. 6601 ბერძულა როუდი, ლას-ვეგასი, ნევადა 89119, აშშ
(111) M 2020 32948 R (151) 2020 08 04 (181) 2030 08 04 (260) AM 2019 103584 A (220) 2019 06 12 (732) ალექსი მორჩილაძე ჭყონდიდელის ქ. 22, 0180, თბილისი, საქართველო	(111) M 2020 32954 R (151) 2020 08 04 (181) 2030 08 04 (260) AM 2019 103787 A (220) 2019 06 27 (732) ბალი გეიმიზი ინკ. 6601 ბერძულა როუდი, ლას-ვეგასი, ნევადა 89119, აშშ
(111) M 2020 32949 R (151) 2020 08 04 (181) 2030 08 04 (260) AM 2019 103590 A (220) 2019 06 14 (732) შპს „ხალხი ადრავაჰი პოლინიგ კომპანი“ ირაკლი აბაშიძის ქ. 21ა, ოფისი 16, 0179, თბილისი, საქართველო	(111) M 2020 32955 R (151) 2020 08 04 (181) 2030 08 04 (260) AM 2019 103788 A (220) 2019 06 27 (732) ბალი გეიმიზი ინკ. 6601 ბერძულა როუდი, ლას-ვეგასი, ნევადა 89119, აშშ
(111) M 2020 32950 R (151) 2020 08 04 (181) 2030 08 04 (260) AM 2019 103671 A (220) 2019 06 19 (732) შპს „ზეარის“ რიჩარდ პოლბრუკის ქ. 13, თბილისი, საქართველო	(111) M 2020 32956 R (151) 2020 08 04 (181) 2030 08 04 (260) AM 2019 103839 A (220) 2019 06 28 (732) შპს „გეო თეკ“ ვახოკიძის ქ. 49, ოსნის რაიონი, თბილისი, საქართველო
(111) M 2020 32951 R (151) 2020 08 04 (181) 2030 08 04 (260) AM 2019 103672 A (220) 2019 06 19 (732) შპს „ზეარის“ რიჩარდ პოლბრუკის ქ. 13, თბილისი, საქართველო	(111) M 2020 32957 R (151) 2020 08 04 (181) 2030 08 04 (260) AM 2019 103949 A (220) 2019 07 08 (732) ნინო ჯიქია ნინოშვილის ქ. 38, 0112, თბილისი, საქართველო
(111) M 2020 32952 R (151) 2020 08 04 (181) 2030 08 04 (260) AM 2019 103677 A (220) 2019 06 19 (732) სს „ლომისი“ სოფ. ნატახტარი, 3308, მცხეთა, საქართველო	(111) M 2020 32958 R (151) 2020 08 04 (181) 2030 08 04 (260) AM 2019 103978 A (220) 2019 07 11

(732) შპს „მუზეუმი“
 ორბელიანის ქ. 8/10, 0105, თბილისი,
 საქართველო

(111) M 2020 32959 R
 (151) 2020 08 04
 (181) 2030 08 04
 (260) AM 2019 103979 A
 (220) 2019 07 11
 (732) შპს „მუზეუმი“
 ორბელიანის ქ. 8/10, 0105, თბილისი,
 საქართველო

(111) M 2020 32960 R
 (151) 2020 08 04
 (181) 2030 08 04
 (260) AM 2019 104086 A
 (220) 2019 07 15
 (732) შპს „მაი. ჯი“
 შალვა ნუცუბიძის ქ. 129ა, სართ. 4, 0186,
 თბილისი, საქართველო

(111) M 2020 32961 R
 (151) 2020 08 04
 (181) 2030 08 04
 (260) AM 2019 104087 A
 (220) 2019 07 15
 (732) შპს „მაი. ჯი“
 შალვა ნუცუბიძის ქ. 129ა, სართ. 4, 0186,
 თბილისი, საქართველო

(111) M 2020 32962 R
 (151) 2020 08 04
 (181) 2030 08 04
 (260) AM 2019 104089 A
 (220) 2019 07 15
 (732) ქსინი აუტომობილ გლას (შენქენ) კო.,
 ლტდ
 228 ინდუსტრიულ ზონ, ჰენგგანგ თაუნ,
 შენქენი, გუანგდონგი, ჩინეთის სახალხო
 რესპუბლიკა

(111) M 2020 32963 R
 (151) 2020 08 04
 (181) 2030 08 04
 (260) AM 2019 104095 A
 (220) 2019 07 16
 (732) შპს „აი სი არ ტრეიდი“
 დიღმის სასწავლო საცდელი მეურნეობა,
 სართ. 5, 0131, თბილისი, საქართველო

(111) M 2020 32964 R
 (151) 2020 08 04
 (181) 2030 08 04
 (260) AM 2019 104096 A
 (220) 2019 07 16
 (732) შპს „აი სი არ ტრეიდი“
 დიღმის სასწავლო საცდელი მეურნეობა,
 სართ. 5, 0131, თბილისი, საქართველო

(111) M 2020 32965 R
 (151) 2020 08 04
 (181) 2030 08 04
 (260) AM 2019 104196 A
 (220) 2019 07 23
 (732) შპს „ლედი ჰელსქეა“
 იური გაგარინის ქ. 5 საოფისე ფართი 6,
 თბილისი, საქართველო

(111) M 2020 32966 R
 (151) 2020 08 04
 (181) 2030 08 04
 (260) AM 2019 104197 A
 (220) 2019 07 23
 (732) შპს „ლედი ჰელსქეა“
 იური გაგარინის ქ. 5 საოფისე ფართი 6,
 თბილისი, საქართველო

(111) M 2020 32967 R
 (151) 2020 08 04
 (181) 2030 08 04
 (260) AM 2019 104198 A
 (220) 2019 07 23
 (732) შპს „ლედი ჰელსქეა“
 იური გაგარინის ქ. 5 საოფისე ფართი 6,
 თბილისი, საქართველო

(111) M 2020 32968 R
 (151) 2020 08 04
 (181) 2030 08 04
 (260) AM 2019 104199 A
 (220) 2019 07 23
 (732) შპს „ლედი ჰელსქეა“
 იური გაგარინის ქ. 5 საოფისე ფართი 6,
 თბილისი, საქართველო

(111) M 2020 32969 R
 (151) 2020 08 04
 (181) 2030 08 04
 (260) AM 2019 104200 A
 (220) 2019 07 23
 (732) შპს „ლედი ჰელსქეა“

იური გაგარინის ქ. 5 საოფისე ფართი 6,
თბილისი, საქართველო

ტატიშვილის ქ. 1, 0179, მთაწმინდის
რაიონი, თბილისი, საქართველო

(111) M 2020 32970 R
(151) 2020 08 04
(181) 2030 08 04
(260) AM 2019 104433 A
(220) 2019 08 06
(732) ფმკ აგრიქაღჩარაღ კარიბე ინდასტრის
ლტდ
კლარენდონ ჰაუზი, 2 ჩარჩ სტრიტი,
HM11 ჰამილტონი, ბერმუდის
კუნძულები

(111) M 2020 32975 R
(151) 2020 08 04
(181) 2030 08 04
(260) AM 2019 104562 A
(220) 2019 08 22
(732) ფადერ ალიანს ლტდ
ოფისი 101, რეჯიკო ოფიზ, ოლდ ბენქ,
პარად ჰაის ქ. 153, უოტფორდი, WD 17
1 NA, გაერთიანებული სამეფო

(111) M 2020 32971 R
(151) 2020 08 04
(181) 2030 08 04
(260) AM 2019 104436 A
(220) 2019 08 06
(732) შპს „კორეან ელექტრონიქს“
ვარკეთილის დასახ., III მას., X კვარტ.,
კორპ. „ჟ“, ფართი 2ა, 0182, სამგორის
რაიონი, თბილისი, საქართველო

(111) M 2020 32976 R
(151) 2020 08 04
(181) 2030 08 04
(260) AM 2019 104564 A
(220) 2019 08 22
(732) ფადერ ალიანს ლტდ
ოფისი 101, რეჯიკო ოფიზ, ოლდ ბენქ,
პარად ჰაის ქ. 153, უოტფორდი, WD 17
1 NA, გაერთიანებული სამეფო

(111) M 2020 32972 R
(151) 2020 08 04
(181) 2030 08 04
(260) AM 2019 104449 A
(220) 2019 08 07
(732) შპს „კოენ ლოიერს & კო“
ილ. ჭავჭავაძის ქ. 78/88, ბ. 1-2, 6010,
ბათუმი, საქართველო

(111) M 2020 32977 R
(151) 2020 08 04
(181) 2030 08 04
(260) AM 2019 104760 A
(220) 2019 09 05
(732) მერკ შარპ & დომე კორპ.
უან მერკ დრაივი, უაიტჰაუზ-სტეიშენი,
ნიუ-ჯერზი 08889, აშშ

(111) M 2020 32973 R
(151) 2020 08 04
(181) 2030 08 04
(260) AM 2019 104532 A
(220) 2019 08 09
(732) ობშესტვო ს ოგრონიჩენი
ოტვეტსტვენოსტიუ „მირტეკ“
ულ. დოვატორცვე 33ა, სტავროპოლი,
355037, რუსეთის ფედერაცია

(111) M 2020 32978 R
(151) 2020 08 04
(181) 2030 08 04
(260) AM 2019 104761 A
(220) 2019 09 05
(732) მერკ შარპ & დომე კორპ.
უან მერკ დრაივი, უაიტჰაუზ-სტეიშენი,
ნიუ-ჯერზი 08889, აშშ

(111) M 2020 32974 R
(151) 2020 08 04
(181) 2030 08 04
(260) AM 2019 104536 A
(220) 2019 08 12
(732) შპს „საქართველოს განათლების
ჯგუფი“
პეტრე მელიქიშვილის გამზ. 8ა/ერეკლე

(111) M 2020 32979 R
(151) 2020 08 04
(181) 2030 08 04
(260) AM 2019 104762 A
(220) 2019 09 05
(732) მერკ შარპ & დომე კორპ.
უან მერკ დრაივი, უაიტჰაუზ-სტეიშენი,
ნიუ-ჯერზი 08889, აშშ

(111) M 2020 32980 R (151) 2020 08 04 (181) 2030 08 04 (260) AM 2019 104763 A (220) 2019 09 05 (732) მერკ შარპ & დომე კორპ. უან მერკ დრაივი, უაიტჰაუს-სტეიშენი, ნიუ-ჯერსი 08889, აშშ	300 პარკ ავენიუ, ნიუ-იორკი, ნიუ-იორკი 10022, აშშ
(111) M 2020 32981 R (151) 2020 08 04 (181) 2030 08 04 (260) AM 2019 104811 A (220) 2019 09 09 (732) კოპარტ ინკ. 14185 დალას პარკუეი, სვიტი 300, დალასი, ტეხასი, 75254, აშშ	(111) M 2020 32986 R (151) 2020 08 04 (181) 2030 08 04 (260) AM 2019 105148 A (220) 2019 10 03 (732) კოლეგიტ-პალმოლივ კომპანი, დელავერის შტატის კორპორაცია 300 პარკ ავენიუ, ნიუ-იორკი, ნიუ-იორკი 10022, აშშ
(111) M 2020 32982 R (151) 2020 08 04 (181) 2030 08 04 (260) AM 2019 104831 A (220) 2019 09 12 (732) ბერლინ-ხემი ავ გლინიკერ ვეგ 125, ბერლინი, 12489, გერმანია	(111) M 2020 32987 R (151) 2020 08 04 (181) 2030 08 04 (260) AM 2019 105149 A (220) 2019 10 03 (732) შპს „ზლაპარი“ ჭიჭინაძის ქ. 17 (მარკეტი ზლაპარი), 0186, თბილისი, საქართველო
(111) M 2020 32983 R (151) 2020 08 04 (181) 2030 08 04 (260) AM 2019 104929 A (220) 2019 09 19 (732) ორიონ კორპორეიშენ ორიონინტიე I, 02200 ესპოო, ფინეთი	(111) M 2020 32988 R (151) 2020 08 04 (181) 2030 08 04 (260) AM 2019 102821 A (220) 2019 04 22 (732) ტაი ინკ. 280 ჩესტნატ ავენიუ, უესტმონტი, ილინოის შტატი 60559, აშშ
(111) M 2020 32984 R (151) 2020 08 04 (181) 2030 08 04 (260) AM 2019 105128 A (220) 2019 09 30 (732) საზერაკ ბრენდს დლკ 10101 ლინ სტეიშნ როუდ, სუიტ 400, ლუისვილი, კენტუკი 40223, აშშ	(111) M 2020 32989 R (151) 2020 08 04 (181) 2030 08 04 (260) AM 2019 104331 A (220) 2019 08 01 (732) შპს „ბორან ლაითი“ მარნეულის ქ. 44, ფონიჭალა, 0165, თბილისი, საქართველო
(111) M 2020 32985 R (151) 2020 08 04 (181) 2030 08 04 (260) AM 2019 105147 A (220) 2019 10 03 (732) კოლეგიტ-პალმოლივ კომპანი, დელავერის შტატის კორპორაცია	(111) M 2020 32990 R (151) 2020 08 04 (181) 2030 08 04 (260) AM 2019 104448 A (220) 2019 08 07 (732) შპს „ჯეოპოლ“ ნუცუბიძის III პლატო, I კვარტ, კორპ. 13, ბ. 39, 4700, თბილისი, საქართველო

(111) M 2020 32991 R (151) 2020 08 04 (181) 2030 08 04 (260) AM 2019 104533 A (220) 2019 08 12 (732) ზე პროკტერ ენდ გემბლ კომპანი უან პროკტერ ენდ გემბლ პლაზა, ცინცინატი, ოჰაიო 45202, აშშ	ქუჩიშვილის ქ. 12-14-16, სართ. 6, 0179, თბილისი, საქართველო
(111) M 2020 33000 R (151) 2020 08 19 (181) 2030 08 19 (260) AM 2019 100880 A (220) 2019 09 02 (732) ივანე აბაიძე დავით აღმაშენებლის ქ. 25, 1400, გორი, საქართველო	(111) M 2020 33005 R (151) 2020 08 19 (181) 2030 08 19 (260) AM 2019 103689 A (220) 2019 06 20 (732) შპს „Bolero & Company“ ქუჩიშვილის ქ. 12-14-16, სართ. 6, 0179, თბილისი, საქართველო
(111) M 2020 33001 R (151) 2020 08 19 (181) 2030 08 19 (260) AM 2019 103015 A (220) 2019 05 07 (732) შპს „ედვენჩერ გრინ ჯორჯია“ უზნაძის ქ. 111, ბ. 11, შენობა 2, დიდუბის რაიონი, თბილისი, საქართველო	(111) M 2020 33006 R (151) 2020 08 19 (181) 2030 08 19 (260) AM 2019 103690 A (220) 2019 06 21 (732) სს „m2 უძრავი ქონება“ ი. ჭავჭავაძის გამზ. 29, სართ. 3, თბილისი, საქართველო
(111) M 2020 33002 R (151) 2020 08 19 (181) 2030 08 19 (260) AM 2019 103468 A (220) 2019 06 05 (732) შპს „გობი“ ვიქტორ დოლიძის ქ., კორპ. 9, ბ. 20, თბილისი, საქართველო	(111) M 2020 33007 R (151) 2020 08 19 (181) 2030 08 19 (260) AM 2019 103691 A (220) 2019 06 21 (732) შპს „Bolero & Company“ ქუჩიშვილის ქ. 12-14-16, სართ. 6, 0179, თბილისი, საქართველო
(111) M 2020 33003 R (151) 2020 08 19 (181) 2030 08 19 (260) AM 2019 103568 A (220) 2019 06 10 (732) შპს „გარაუი“ მე-5 ქ. 21, სოფელი ქვედა სამება, 6000, ხელვაჩაურის რაიონი, საქართველო	(111) M 2020 33008 R (151) 2020 08 19 (181) 2030 08 19 (260) AM 2019 103695 A (220) 2019 06 21 (732) შპს „Bolero & Company“ ქუჩიშვილის ქ. 12-14-16, სართ. 6, 0179, თბილისი, საქართველო
(111) M 2020 33004 R (151) 2020 08 19 (181) 2030 08 19 (260) AM 2019 103688 A (220) 2019 06 20 (732) შპს „Bolero & Company“	(111) M 2020 33009 R (151) 2020 08 19 (181) 2030 08 19 (260) AM 2019 103698 A (220) 2019 06 21 (732) შპს „Bolero & Company“ ქუჩიშვილის ქ. 12-14-16, სართ. 6, 0179, თბილისი, საქართველო
	(111) M 2020 33010 R (151) 2020 08 19 (181) 2030 08 19

(260) AM 2019 103879 A
 (220) 2019 07 04
 (732) მეჰმეტ საფაკ კირან
 გუზელობა მაჰალდესი 2245 სოქაქ,
 ქუთოთოგლუ 2 სითესი B ბლოქ No:14
 მურატფაშა, ანტალია, თურქეთი

(111) M 2020 33016 R
 (151) 2020 08 19
 (181) 2030 08 19
 (260) AM 2019 104907 A
 (220) 2019 09 17
 (732) ორიონ კორპორეიშენ
 ორიონინტიე 1, 02200 ესპოლო, ფინეთი

(111) M 2020 33011 R
 (151) 2020 08 19
 (181) 2030 08 19
 (260) AM 2019 104077 A
 (220) 2019 07 15
 (732) შპს „რიზ გრუპ“
 სოფ. მუღანლო, მარნეულის რაიონი,
 საქართველო

(111) M 2020 33017 R
 (151) 2020 08 19
 (181) 2030 08 19
 (260) AM 2019 104908 A
 (220) 2019 09 17
 (732) ორიონ კორპორეიშენ
 ორიონინტიე 1, 02200 ესპოლო, ფინეთი

(111) M 2020 33012 R
 (151) 2020 08 19
 (181) 2030 08 19
 (260) AM 2019 104679 A
 (220) 2019 08 29
 (732) ინტერ იკეა სისტემს ბ.ვ.
 ოლოფ პალმესტრაატ 1, დელფტი, 2616
 LN, ნიდერლანდები

(111) M 2020 33018 R
 (151) 2020 08 19
 (181) 2030 08 19
 (260) AM 2019 104910 A
 (220) 2019 09 17
 (732) ორიონ კორპორეიშენ
 ორიონინტიე 1, 02200 ესპოლო, ფინეთი

(111) M 2020 33013 R
 (151) 2020 08 19
 (181) 2030 08 19
 (260) AM 2019 104770 A
 (220) 2019 09 05
 (732) ოლო „ბაიკალ“
 ულ. კოდცეკეაია 50, ულიანოვსკი,
 432044, რუსეთის ფედერაცია

(111) M 2020 33019 R
 (151) 2020 08 19
 (181) 2030 08 19
 (260) AM 2019 104912 A
 (220) 2019 09 17
 (732) ორიონ კორპორეიშენ
 ორიონინტიე 1, 02200 ესპოლო, ფინეთი

(111) M 2020 33014 R
 (151) 2020 08 19
 (181) 2030 08 19
 (260) AM 2019 104771 A
 (220) 2019 09 06
 (732) შპს „კრინტი“
 მადნეულის ქ. 10, კაზრეთი, 1103,
 ბოლნისი, საქართველო

(111) M 2020 33020 R
 (151) 2020 08 19
 (181) 2030 08 19
 (260) AM 2019 104936 A
 (220) 2019 09 19
 (732) ფილიპ მორის ბრენდზ სარლ
 კე უანრენო 3, 2000 ნევშატელი,
 შვეიცარია

(111) M 2020 33015 R
 (151) 2020 08 19
 (181) 2030 08 19
 (260) AM 2019 104903 A
 (220) 2019 09 16
 (732) შპს „კინგსი საქართველო“
 მუხიანის დასახ., IV ა მკრ., კორპ. 1, ბ. 43,
 თბილისი, საქართველო

(111) M 2020 33021 R
 (151) 2020 08 19
 (181) 2030 08 19
 (260) AM 2019 105004 A
 (220) 2019 09 20
 (732) შპს გორელლი
 შინდისის გზატ. მე-2 კმ., 1400, გორი,
 საქართველო

(111) M 2020 33022 R

(151) 2020 08 19

(181) 2030 08 19

(260) AM 2019 105005 A

(220) 2019 09 20

(732) შპს „გორეგლი“

შინდისის გზატ. მე-2 კმ., 1400, გორი,
საქართველო

(220) 2019 10 11

(732) ტოიოტა ჯიდოშა კაბუშიკი კაიშა
(მოვაჭრე, როგორც ტოიოტა მოტორ
კორპორეიშენ)
1, ტოიოტა-ჩო, ტოიოტა-ში, აინი-კენ,
იაპონია

(111) M 2020 33023 R

(151) 2020 08 19

(181) 2030 08 19

(260) AM 2019 105016 A

(220) 2019 09 23

(732) ფილიპ მორის ბრენდს სარდ

კე ჟანრენო 3, 2000 ნევესატელი,
შვეიცარია

(111) M 2020 33024 R

(151) 2020 08 19

(181) 2030 08 19

(260) AM 2019 105034 A

(220) 2019 09 25

(732) კოლგეიტ-პალმოლივ კომპანი,

დელავერის შტატის კორპორაცია
300 პარკ ავენიუ, ნიუ-იორკი, ნიუ-იორკი
10022, აშშ

(111) M 2020 33025 R

(151) 2020 08 19

(181) 2030 08 19

(260) AM 2019 105035 A

(220) 2019 09 25

(732) კოლგეიტ-პალმოლივ კომპანი,

დელავერის შტატის კორპორაცია
300 პარკ ავენიუ, ნიუ-იორკი, ნიუ-იორკი
10022, აშშ

(111) M 2020 33026 R

(151) 2020 08 19

(181) 2030 08 19

(260) AM 2019 105123 A

(220) 2019 09 27

(732) შპს „ჯეო ვაინს“

გიორგი ბრწყინვალის ქ. 19,
სოფ. დიდოში, ვაკე საბურთალოს
რაიონი, საქართველო

(111) M 2020 33027 R

(151) 2020 08 19

(181) 2030 08 19

(260) AM 2019 105253 A

დაჩქარებული პროცედურით რეგისტრირებული სასაქონლო ნიშნები

რეგისტრაციის გაუქმების მოთხოვნით საჩივრის შეტანა შესაძლებელია საქაბტენტის სააპელაციო პალატაში გამოქვეყნებიდან 3 თვის ვადაში.

(111) M 2020 32992 R

(151) 2020 08 05

(181) 2030 08 05

(210) AM 108961

(220) 2020 07 09

(732) შპს „შიმონ და კომპანია“

კარსანი, 3301, მცხეთა, საქართველო

(540)



(591) შავი, თეთრი, ოქროსფერი,

ვერცხლისფერი

(531) 24.01.05; 24.01.10; 24.01.15; 24.01.20;

25.01.19; 27.05.01; 27.05.10; 27.05.24;

29.01.12

(526) Kindzmarauli

(511)

33 – ღვინო.

(111) M 2020 32993 R

(151) 2020 08 05

(181) 2030 08 05

(210) AM 109121

(220) 2020 07 20

(732) შპს „აგრო ფექტორი“

შ. ნადირაშვილის ქ. 22, ბ. 89,

ბლოკი A, თბილისი,

საქართველო

(540)



(591) ყვითელი, თეთრი, მწვანე, ყავისფერი,
წითელი

(531) 01.03.01; 01.03.09; 05.01.01; 05.01.02;

05.07.02; 06.07.25; 06.19.07; 06.19.09;

06.19.16; 07.01.09; 27.01.01; 27.01.12;

29.01.14

(511)

29 – ხორცი, თევზი, ფრინველი და ნანადირე-
ვი; ხორცის ექსტრაქტები; დაკონსერვებული,
გაციხული, გამხმარი და მომზადებული ხილი
და ბოსტნეული (ხილისა და ბოსტნეულის
კერძები); ყელეები, ხილფაფები, კომპოტები;
კვერცხი; რძე, ყველი, კარაქი, იოგურტი და
რძის სხვა პროდუქტები; საკვები ზეთები და
ცხიმები.

31 – დაუმუშავებელი და დამუშავებული სოფ-
ლის მეურნეობის, მეზღვეობის და მეტყვეო-
ბის პროდუქტი; ნედლი და დამუშავებული
მარცვლეული და თესლეული; ახალი ხილი
და ბოსტნეული, ახალი მწვანეხილი; ბუნებრივი
მცენარეულობა და ყვავილები; სათესლე
ბოლქვები და თესლი; ცოცხალი ცხოველები;
ცხოველთა საკვები და სასმელი ალაო.

(111) M 2020 32994 R

(151) 2020 08 05

(181) 2030 08 05

(210) AM 109296

(220) 2020 08 04

- (732) ლაბორატორიო ფარმაცევტიკო ს.ტ.
ს.რ.ლ
ვია დანტე ალიგიერი, სანრემო, 71-17038,
იტალია
(740) ილგარ ვალიევი
(540)

GLUTHION 600 mg

- (591) შავ-თეთრი
(511)
5 – ფარმაცევტული პრეპარატი; სამედიცინო
დანიშნულების პრეპარატი.

- (111) M 2020 32995 R
(151) 2020 08 10
(181) 2030 08 10
(210) AM 109226
(220) 2020 07 30

- (732) დიმიტრი ზეიკიძე
ანტონ ჩეხოვის ქ. 24/25, 0103, თბილისი,
საქართველო;
ვიტალი ზეიკიძე
ანტონ ჩეხოვის ქ. 23/22, 0103, თბილისი,
საქართველო
(740) დავით ძამუკაშვილი
(540)



- (591) თეთრი, შავი, წითელი, ყვითელი
(531) 26.05.01; 26.05.18; 26.05.24; 27.05.01;
27.05.21; 29.01.13

- (511)
29 – ხორცი, ძეხვეული, სოსისი, ფარში და
სხვა სახის ხორცპროდუქტი.

- (111) M 2020 32996 R
(151) 2020 08 11
(181) 2030 08 11
(210) AM 109357
(220) 2020 08 10

- (732) შპს „ჯაკარტა“
დავით აღმაშენებლის გამზ. 179, ბ.39,
თბილისი, საქართველო
(540)



- (591) ცისფერი, ლურჯი, თეთრი, ნაცრისფერი
(531) 26.01.01; 26.01.18; 27.05.01; 27.05.22;
29.01.12

- (511)
34 – თამბაქო და თამბაქოს ჩამნაცვლებლები;
სიგარეტები და სიგარები; ელექტრონული სი-
გარეტები და პირის აეროზოლები მწვეველთა-
თვის; მწვეველთა საკუთონო; ასანთი.

- (111) M 2020 32997 R
(151) 2020 08 13
(181) 2030 08 13
(210) AM 109220
(220) 2020 07 29

- (732) შპს „ეგროპის უნივერსიტეტი“
დავით გურამიშვილის გამზ. 76,
თბილისი, საქართველო
(540)



- (591) ლურჯი, ნაცრისფერი
(531) 27.05.22; 28.19; 29.01.12
(511)

- 41 – განათლება; სასწავლო პროცესის უზ-
რუნველყოფა; გართობა; სპორტული და კულ-
ტურული აქტივობები (ღონისძიებები).

- (111) M 2020 32998 R
(151) 2020 08 18
(181) 2030 08 18
(210) AM 109370
(220) 2020 08 12

- (732) შპს „სანაპირო-საინვესტიციო ჯგუფი“
ხოშარაულის და ელიავას ქუჩებს,
მდინარე მტკვრის მარცხენა სანაპიროსა
და ვახუშტის ხიდს შორის, დიდუბის
რაიონი, თბილისი, საქართველო
(540)

eliavashop

ელიავა შოპი

- (591) შავ-თეთრი
(511)

- 35 – რეკლამა; ბიზნესის მართვა; ბიზნესის ად-
მინისტრირება; საოფისე მომსახურება.

36 – დაზღვევა; ფინანსური საქმიანობა; ფულად-საკრედიტო საქმიანობა; უძრავ ქონებასთან დაკავშირებული საქმიანობა.

(111) M 2020 32999 R

(151) 2020 08 19

(181) 2030 08 19

(210) AM 109299

(220) 2020 08 05

(732) აშპარუდვინ ჩოლაკაპარამბილ
ორთაჭალის ქ. 7, კრწანისის რაიონი,
თბილისი, საქართველო

(740) სალომე გორდულაძე

(540)



(591) ევითელი, შავი

(531) 26.04.02; 26.04.22; 26.04.24; 27.05.01;
27.05.24; 29.01.12

(526) iberia

(511)

35 – რეკლამა; ბიზნესის მართვა; ბიზნესის აღმინისტრირება; საოფისე მომსახურება.

საერთაშორისო სასაქონლო ნიშნები, რომლებზეც ბამოტანილია გადაწყვეტილება დასვის მინიჭების შესახებ

გადაწყვეტილების გასაჩივრება შესაძლებელია საქაბტენტის სააპელაციო პალატაში გამოქვეყნებიდან 3 თვის ვადაში ან მცხეთის რაიონული სასამართლოს ადმინისტრაციულ საქმეთა კოლეგიაში 1 თვის ვადაში (მის.: ქალაქი მცხეთა, სამხედროს ქ. №17).

(260) AM 2020 98952 A*

(800) 1417392

(151) 2018 04 20

(891) 2018 04 20

(731) SWISS KRONO Tec GmbH

Kurfürstendamm 22, 10719 Berlin, Germany

(540)



BY SWISS KRONO GROUP

(591) Black, white

(531) 24.13.22; 24.13.26; 26.01.03; 26.01.18;

26.01.24; 27.05.10

(511)

19 – Goods for structural building with timber, namely construction kits for prefabricated houses or non-metal parts for prefabricated houses, especially prefabricated house construction kits for building external cellars, bicycle storage, or sheds; building materials [non-metallic], especially building materials consisting of biomaterial, including, but not limited to, organic raw materials of biological origin, such as wood, wood fibres, grasses or biomaterials, especially wood-based materials or materials of plastics, including, but not limited to, bioplastics or biomaterial-plastic composite materials or biomaterial-plastic material mixes; the above-mentioned materials with or without the addition of mineral or other fillers; wood-based materials; boards and moulded bodies not of metal, for building; boards and moulded bodies from wood or wood-based materials, especially boards and moulded bodies from chipped wood, wood particles or hard-fibre material, or from plastic or other non-metal materials, for building, the above-mentioned goods also with wood-veneer protective layers; boards and moulded bodies from a mixture of wood, wood-based materials, especially chipped wood, wood particles, hard-fibre material, as well as plastic, or other non-metal materials or as composite material, made of the above-mentioned materials, for building, the above-mentioned goods also with wood-veneer protective layers; wood-plastic composite materials, wood-plastic material mixes, wood-based material-plastic composite materials, and wood-based material-plastic material mixes, for building, the above-mentioned goods also with wood-veneer protective layers; hybrid boards, especially with bamboo middle layer, for building; chipboard, veneered chipboard, laminated chipboard, fi-

re-resistant, fire-proof or refractory chipboard panels and moulded bodies, the above-mentioned goods for building; thin chipboard, oriented strand board, boards from long, flat, oriented chips, the above-mentioned goods especially for building; fibreboards and moulded bodies made of fibres for building; wood fibreboards, veneered fibreboards, laminated fibreboard, melamine-resin-coated medium density fibreboards; melamine-resin-coated high density fibreboards, the above-mentioned goods especially for building; wood-fibre polymer materials for building; floor coverings, not of metal, especially from biomaterial, such as wood or wood-based materials, or from plastic or other non-metal materials; wooden flooring, parquet flooring and parquet slabs, parquet flooring made of cork, parquet wood flooring, especially with a middle layer of wood-based materials; paper and paper moulded bodies for building, namely paper impregnated with artificial resin for laminates; laminates (non-metallic), especially consisting of biomaterial, such as wood or wood-based materials, or plastics or other non-metal materials especially for building; high-pressure laminates and laminates grouted directly or continuously, not of metal; panels, not of metal, especially laminate panels, especially consisting of biomaterial, such as wood or wood-based materials, or plastics or other non-metal materials, for building; wood, also manufactured timber, compressible wood, wood, semi-worked; timber boarding; wooden beams; timber planking; wood sheeting; wooden doors; wood strips; planks of wood; wood veneers; terrace boards; floor slabs, not of metal; mouldings for building; wood; planks of wood for building; sawn timber; plywood; glue-laminated wood, especially with a lacquered surface; the above-mentioned goods for building; doors, especially sliding doors, not of metal, especially consisting of biomaterial such as wood or wood-based materials, or plastics; shuttering (non-metallic), especially concrete casings, for building; borders, not of metal, especially for building; radiator covers, not of metal, especially consisting of biomaterial, such as wood or wood-based materials, or plastics; floor coverings and terrace decking, floor laminates and floor panels, laminates, panels and claddings for walls, ceilings and facades made of non-metallic materials, especially for building, and especially consisting of biomaterial, including, but not limited to, organic raw materials of biological origin, such as wood, wood fibres, grasses, or plastics including, but not limited to, bioplastics or biomaterials, especially wo-

od-based materials, or biomaterial-plastic composite materials or biomaterial-plastic material mixes; floor coverings and terrace decking, floor laminates and floor panels, laminates, panels and claddings for walls, ceilings and facades made of non-metallic materials, especially for building and especially consisting of biomaterial including, but not limited to, organic raw materials of biological origin, such as wood, wood fibres, grasses or plastics including, but not limited to, bioplastics or biomaterials, especially wood-based materials, or biomaterial-plastic composite materials or biomaterial-plastic material mixes, the above-mentioned materials with or without the addition of mineral or other fillers as well as the above-mentioned goods having a decorative and/or abrasion-resistant surface and/or having soundproofing properties and/or being water-repellent or waterproof and/or being fire-resistant, fire-proof, or refractory; non-metallic transportable buildings; floor coverings, especially consisting of biomaterial including, but not limited to, organic raw materials of biological origin, such as wood, wood fibres, grasses, or plastics including, but not limited to, bioplastics or biomaterial-plastic composite materials or biomaterial-plastic material mixes, the above-mentioned materials with or without the addition of mineral or other fillers; laminate panels [floor coverings]; high-pressure laminates and laminates grouted directly or continuously as floor coverings.

20 – Furniture, including goods for furniture decorating and interior decorating, namely coated, lacquered, and printed chipboards, MDF boards, LDF boards, HDF boards and CDF boards as furniture parts, shelves [furniture parts], countertops [furniture parts]; boards and moulded bodies being parts of furniture, the above-mentioned goods also with a melamine surface; furniture consisting of biomaterial including, but not limited to, organic raw materials of biological origin, such as wood, wood fibres, grasses, or plastics including, but not limited to, bioplastics or biomaterial-plastic composite materials or biomaterial-plastic material mixes, the above-mentioned materials with or without the addition of mineral or other fillers; work counters [furniture]; wooden shelving [furniture]; edge beadings, corner protectors, edgings, edge borders, decorative edging strips [furniture parts] consisting of biomaterial including, but not limited to, organic raw materials of biological origin, such as wood, wood fibres, grasses, or plastics including, but not limited to, bioplastics or biomaterial-plastic composite materials or biomaterial-plastic material mixes, the above-mentioned materials with or without the addition of mineral or other fillers; extruded plastics edge beadings for furniture; corner protectors of plastics; edgings of plastic for furniture; plastic edging materials for shelving; decorative edging strips of wood for use with furniture; decorative edging strips of plastic for use with fitted furniture; crates and pallets, non-

metallic; furniture panels, also furniture panels consisting of biomaterial including, but not limited to, organic raw materials of biological origin, such as wood, wood fibres, grasses, or plastics including, but not limited to, bioplastics or biomaterial-plastic composite materials or biomaterial-plastic material mixes, the above-mentioned materials with or without the addition of mineral or other fillers; containers, not of metal, for storage and transport.

27 – Floor coverings; wall and ceiling coverings for indoor and outdoor applications, to the extent included in this class; floor coverings and artificial ground coverings; floor coverings of plastic, especially vinyl floor coverings; floor coverings made of wood-plastic composite materials or wood-based material-plastic composite materials; floor tiles made of plastic, especially polyvinyl chloride; wall hangings [non-textile]; wall paper of vinyl; wall coverings, also vinyl wall coverings; carpet tiles for covering floors consisting of biomaterial including, but not limited to, organic raw materials of biological origin, such as wood, wood fibres, grasses, or plastics including, but not limited to, bioplastics or biomaterial-plastic composite materials or biomaterial-plastic material mixes-the above-mentioned materials with or without the addition of mineral or other fillers; carpets; door mats; mats; linoleum.

35 – Product sampling for the purpose of presentation and sale to third parties; retail and wholesale services in relation to building materials, floor coverings, wall coverings, ceiling coverings, and facade and terrace cladding, furniture and goods for interior and exterior decorating.

(260) AM 2020 99009 A*

(800) 1417706

(151) 2018 04 20

(891) 2018 04 20

(731) SWISS KRONO Tec GmbH

Kurfürstendamm 22, 10719 Berlin, Germany

(540)



BY SWISS KRONO GROUP

(591) Red, grey, yellow, ochre, white

(531) 24.13.01; 24.13.05; 24.13.22; 24.13.26;

26.01.03; 26.01.18; 26.01.24; 27.05.09;

27.05.10; 29.01.14

(511)

19 – Goods for structural building with timber, namely construction kits for prefabricated houses or non-metal parts for prefabricated houses, especially prefabricated house construction kits for building external cellars, bicycle storage, or sheds; building materials [non-metallic], especially building materials consisting of biomaterial, including, but not limited

to, organic raw materials of biological origin, such as wood, wood fibres, grasses or biomaterials, especially wood-based materials or materials of plastics, including, but not limited to, bioplastics or biomaterial-plastic composite materials or biomaterial-plastic material mixes; the above-mentioned materials with or without the addition of mineral or other fillers; wood-based materials; boards and moulded bodies not of metal, for building; boards and moulded bodies from wood or wood-based materials, especially boards and moulded bodies from chipped wood, wood particles or hard-fibre material, or from plastic or other non-metal materials, for building, the above-mentioned goods also with wood-veneer protective layers; boards and moulded bodies from a mixture of wood, wood-based materials, especially chipped wood, wood particles, hard-fibre material, as well as plastic, or other non-metal materials or as composite material, made of the above-mentioned materials, for building, the above-mentioned goods also with wood-veneer protective layers; wood-plastic composite materials, wood-plastic material mixes, wood-based material-plastic composite materials, and wood-based material-plastic material mixes, for building, the above-mentioned goods also with wood-veneer protective layers; hybrid boards, especially with bamboo middle layer, for building; chipboard, veneered chipboard, laminated chipboard, fire-resistant, fire-proof or refractory chipboard panels and moulded bodies, the above-mentioned goods for building; thin chipboard, oriented strand board, boards from long, flat, oriented chips, the above-mentioned goods especially for building; fibreboards and moulded bodies made of fibres for building; wood fibreboards, veneered fibreboards, laminated fibreboard, melamine-resin-coated medium density fibreboards; melamine-resin-coated high density fibreboards, the above-mentioned goods especially for building; wood-fibre polymer materials for building; floor coverings, not of metal, especially from biomaterial, such as wood or wood-based materials, or from plastic or other non-metal materials; wooden flooring, parquet flooring and parquet slabs, parquet flooring made of cork, parquet wood flooring, especially with a middle layer of wood-based materials; paper and paper moulded bodies for building, namely paper impregnated with artificial resin for laminates; laminates (non-metallic), especially consisting of biomaterial, such as wood or wood-based materials, or plastics or other non-metal materials especially for building; high-pressure laminates and laminates grouted directly or continuously, not of metal; panels, not of metal, especially laminate panels, especially consisting of biomaterial, such as wood or wood-based materials, or plastics or other non-metal materials, for building; wood, also manufactured timber, compressible wood, wood, semi-worked; timber boarding; wooden beams; timber planking; wood sheeting; wooden doors; wood strips; planks of wo-

od; wood veneers; terrace boards; floor slabs, not of metal; mouldings for building; wood; planks of wood for building; sawn timber; plywood; glue-laminated wood, especially with a lacquered surface; the above-mentioned goods for building; doors, especially sliding doors, not of metal, especially consisting of biomaterial such as wood or wood-based materials, or plastics; shuttering (non-metallic), especially concrete casings, for building; borders, not of metal, especially for building; radiator covers, not of metal, especially consisting of biomaterial, such as wood or wood-based materials, or plastics; floor coverings and terrace decking, floor laminates and floor panels, laminates, panels and claddings for walls, ceilings and facades made of non-metallic materials, especially for building, and especially consisting of biomaterial, including, but not limited to, organic raw materials of biological origin, such as wood, wood fibres, grasses, or plastics including, but not limited to, bioplastics or biomaterials, especially wood-based materials, or biomaterial-plastic composite materials or biomaterial-plastic material mixes; floor coverings and terrace decking, floor laminates and floor panels, laminates, panels and claddings for walls, ceilings and facades made of non-metallic materials, especially for building and especially consisting of biomaterial including, but not limited to, organic raw materials of biological origin, such as wood, wood fibres, grasses or plastics including, but not limited to, bioplastics or biomaterials, especially wood-based materials, or biomaterial-plastic composite materials or biomaterial-plastic material mixes, the above-mentioned materials with or without the addition of mineral or other fillers as well as the above-mentioned goods having a decorative and/or abrasion-resistant surface and/or having soundproofing properties and/or being water-repellent or waterproof and/or being fire-resistant, fire-proof, or refractory; non-metallic transportable buildings; floor coverings, especially consisting of biomaterial including, but not limited to, organic raw materials of biological origin, such as wood, wood fibres, grasses, or plastics including, but not limited to, bioplastics or biomaterial-plastic composite materials or biomaterial-plastic material mixes, the above-mentioned materials with or without the addition of mineral or other fillers; laminate panels [floor coverings]; high-pressure laminates and laminates grouted directly or continuously as floor coverings.

20 – Furniture, including goods for furniture decorating and interior decorating, namely coated, lacquered, and printed chipboards, MDF boards, LDF boards, HDF boards and CDF boards as furniture parts, shelves [furniture parts], countertops [furniture parts]; boards and moulded bodies being parts of furniture, the above-mentioned goods also with a melamine surface; furniture consisting of biomaterial including, but not limited to, organic raw materials of biological origin, such as wood, wood fibres, gras-

ses, or plastics including, but not limited to, bioplastics or biomaterial-plastic composite materials or biomaterial-plastic material mixes, the above-mentioned materials with or without the addition of mineral or other fillers; work counters [furniture]; wooden shelving [furniture]; edge beadings, corner protectors, edgings, edge borders, decorative edging strips [furniture parts] consisting of biomaterial including, but not limited to, organic raw materials of biological origin, such as wood, wood fibres, grasses, or plastics including, but not limited to, bioplastics or biomaterial-plastic composite materials or biomaterial-plastic material mixes, the above-mentioned materials with or without the addition of mineral or other fillers; extruded plastics edge beadings for furniture; corner protectors of plastics; edgings of plastic for furniture; plastic edging materials for shelving; decorative edging strips of wood for use with furniture; decorative edging strips of plastic for use with fitted furniture; crates and pallets, non-metallic; furniture panels, also furniture panels consisting of biomaterial including, but not limited to, organic raw materials of biological origin, such as wood, wood fibres, grasses, or plastics including, but not limited to, bioplastics or biomaterial-plastic composite materials or biomaterial-plastic material mixes, the above-mentioned materials with or without the addition of mineral or other fillers; containers, not of metal, for storage and transport.

27 – Floor coverings; wall and ceiling coverings for indoor and outdoor applications, to the extent included in this class; floor coverings and artificial ground coverings; floor coverings of plastic, especially vinyl floor coverings; floor coverings made of wood-plastic composite materials or wood-based material-plastic composite materials; floor tiles made of plastic, especially polyvinyl chloride; wall hangings [non-textile]; wall paper of vinyl; wall coverings, also vinyl wall coverings; carpet tiles for covering floors consisting of biomaterial including, but not limited to, organic raw materials of biological origin, such as wood, wood fibres, grasses, or plastics including, but not limited to, bioplastics or biomaterial-plastic composite materials or biomaterial-plastic material mixes, the above-mentioned materials with or without the addition of mineral or other fillers; carpets; door mats; mats; linoleum.

35 – Product sampling for the purpose of presentation and sale to third parties; retail and wholesale services in relation to building materials, floor coverings, wall coverings, ceiling coverings, and facade and terrace cladding, furniture and goods for interior and exterior decorating.

(260) AM 2020 99018 A*
(800) 1418001
(151) 2018 04 20

(891) 2018 04 20

(731) SWISS KRONO Tec GmbH

Kurfürstendamm 22, 10719 Berlin, Germany

(540)



BY SWISS KRONO GROUP

(591) Black, white

(531) 24.13.01; 24.13.05; 24.13.22; 24.13.26;
26.01.03; 26.01.18; 26.01.24; 27.05.09;
27.05.10

(511)

19 – Goods for structural building with timber, namely construction kits for prefabricated houses or non-metal parts for prefabricated houses, especially prefabricated house construction kits for building external cellars, bicycle storage, or sheds; building materials [non-metallic], especially building materials consisting of biomaterial, including, but not limited to, organic raw materials of biological origin, such as wood, wood fibres, grasses or biomaterials, especially wood-based materials or materials of plastics, including, but not limited to, bioplastics or biomaterial-plastic composite materials or biomaterial-plastic material mixes; the above-mentioned materials with or without the addition of mineral or other fillers; wood-based materials; boards and moulded bodies not of metal, for building; boards and moulded bodies from wood or wood-based materials, especially boards and moulded bodies from chipped wood, wood particles or hard-fibre material, or from plastic or other non-metal materials, for building, the above-mentioned goods also with wood-veneer protective layers; boards and moulded bodies from a mixture of wood, wood-based materials, especially chipped wood, wood particles, hard-fibre material, as well as plastic, or other non-metal materials or as composite material, made of the above-mentioned materials, for building, the above-mentioned goods also with wood-veneer protective layers; wood-plastic composite materials, wood-plastic material mixes, wood-based material-plastic composite materials, and wood-based material-plastic material mixes, for building, the above-mentioned goods also with wood-veneer protective layers; hybrid boards, especially with bamboo middle layer, for building; chipboard, veneered chipboard, laminated chipboard, fire-resistant, fire-proof or refractory chipboard panels and moulded bodies, the above-mentioned goods for building; thin chipboard, oriented strand board, boards from long, flat, oriented chips, the above-mentioned goods especially for building; fibreboards and moulded bodies made of fibres for building; wood fibreboards, veneered fibreboards, laminated fibreboard, melamine-resin-coated medium density fibreboards; melamine-resin-coated high density fibreboards, the above-mentioned goods especially for building; wood-fibre polymer materials for building;

floor coverings, not of metal, especially from biomaterial, such as wood or wood-based materials, or from plastic or other non-metal materials; wooden flooring, parquet flooring and parquet slabs, parquet flooring made of cork, parquet wood flooring, especially with a middle layer of wood-based materials; paper and paper moulded bodies for building, namely paper impregnated with artificial resin for laminates; laminates (non-metallic), especially consisting of biomaterial, such as wood or wood-based materials, or plastics or other non-metal materials especially for building; high-pressure laminates and laminates grouted directly or continuously, not of metal; panels, not of metal, especially laminate panels, especially consisting of biomaterial, such as wood or wood-based materials, or plastics or other non-metal materials, for building; wood, also manufactured timber, compressible wood, wood, semi-worked; timber boarding; wooden beams; timber planking; wood sheeting; wooden doors; wood strips; planks of wood; wood veneers; terrace boards; floor slabs, not of metal; mouldings for building; wood; planks of wood for building; sawn timber; plywood; glue-laminated wood, especially with a lacquered surface; the above-mentioned goods for building; doors, especially sliding doors, not of metal, especially consisting of biomaterial such as wood or wood-based materials, or plastics; shuttering (non-metallic), especially concrete casings, for building; borders, not of metal, especially for building; radiator covers, not of metal, especially consisting of biomaterial, such as wood or wood-based materials, or plastics; floor coverings and terrace decking, floor laminates and floor panels, laminates, panels and claddings for walls, ceilings and facades made of non-metallic materials, especially for building, and especially consisting of biomaterial, including, but not limited to, organic raw materials of biological origin, such as wood, wood fibres, grasses, or plastics including, but not limited to, bioplastics or biomaterials, especially wood-based materials, or biomaterial-plastic composite materials or biomaterial-plastic material mixes; floor coverings and terrace decking, floor laminates and floor panels, laminates, panels and claddings for walls, ceilings and facades made of non-metallic materials, especially for building and especially consisting of biomaterial including, but not limited to, organic raw materials of biological origin, such as wood, wood fibres, grasses or plastics including, but not limited to, bioplastics or biomaterials, especially wood-based materials, or biomaterial-plastic composite materials or biomaterial-plastic material mixes, the above-mentioned materials with or without the addition of mineral or other fillers as well as the above-mentioned goods having a decorative and/or abrasion-resistant surface and/or having soundproofing properties and/or being water-repellent or waterproof and/or being fire-resistant, fire-proof, or refractory; non-metallic transportable buildings; floor cover-

rings, especially consisting of biomaterial including, but not limited to, organic raw materials of biological origin, such as wood, wood fibres, grasses, or plastics including, but not limited to, bioplastics or biomaterial-plastic composite materials or biomaterial-plastic material mixes, the above-mentioned materials with or without the addition of mineral or other fillers; laminate panels [floor coverings]; high-pressure laminates and laminates grouted directly or continuously as floor coverings.

20 – Furniture, including goods for furniture decorating and interior decorating, namely coated, lacquered, and printed chipboards, MDF boards, LDF boards, HDF boards and CDF boards as furniture parts, shelves [furniture parts], countertops [furniture parts]; boards and moulded bodies being parts of furniture, the above-mentioned goods also with a melamine surface; furniture consisting of biomaterial including, but not limited to, organic raw materials of biological origin, such as wood, wood fibres, grasses, or plastics including, but not limited to, bioplastics or biomaterial-plastic composite materials or biomaterial-plastic material mixes, the above-mentioned materials with or without the addition of mineral or other fillers; work counters [furniture]; wooden shelving [furniture]; edge beadings, corner protectors, edgings, edge borders, decorative edging strips [furniture parts] consisting of biomaterial including, but not limited to, organic raw materials of biological origin, such as wood, wood fibres, grasses, or plastics including, but not limited to, bioplastics or biomaterial-plastic composite materials or biomaterial-plastic material mixes, the above-mentioned materials with or without the addition of mineral or other fillers; extruded plastics edge beadings for furniture; corner protectors of plastics; edgings of plastic for furniture; plastic edging materials for shelving; decorative edging strips of wood for use with furniture; decorative edging strips of plastic for use with fitted furniture; crates and pallets, non-metallic; furniture panels, also furniture panels consisting of biomaterial including, but not limited to, organic raw materials of biological origin, such as wood, wood fibres, grasses, or plastics including, but not limited to, bioplastics or biomaterial-plastic composite materials or biomaterial-plastic material mixes, the above-mentioned materials with or without the addition of mineral or other fillers; containers, not of metal, for storage and transport.

27 – Floor coverings; wall and ceiling coverings for indoor and outdoor applications, to the extent included in this class; floor coverings and artificial ground coverings; floor coverings of plastic, especially vinyl floor coverings; floor coverings made of wood-plastic composite materials or wood-based material-plastic composite materials; floor tiles made of plastic, especially polyvinyl chloride; wall hangings [non-textile]; wall paper of vinyl; wall coverings, al-

so vinyl wall coverings; carpet tiles for covering floors consisting of biomaterial including, but not limited to, organic raw materials of biological origin, such as wood, wood fibres, grasses, or plastics including, but not limited to, bioplastics or biomaterial-plastic composite materials or biomaterial-plastic material mixes, the above-mentioned materials with or without the addition of mineral or other fillers; carpets; door mats; mats; linoleum.

35 – Product sampling for the purpose of presentation and sale to third parties; retail and wholesale services in relation to building materials, floor coverings, wall coverings, ceiling coverings, and facade and terrace cladding, furniture and goods for interior and exterior decorating.

(260) AM 2020 99107 A*

(800) 1419281

(151) 2018 04 20

(891) 2018 04 20

(731) SWISS KRONO Tec GmbH

Kurfürstendamm 22, 10719 Berlin, Germany

(540)



(591) Black, white

(531) 24.13.22; 24.13.26; 26.01.03; 26.01.18;

26.01.24; 27.05.10

(511)

19 – Goods for structural building with timber, namely construction kits for prefabricated houses or non-metal parts for prefabricated houses, especially prefabricated house construction kits for building external cellars, bicycle storage, or sheds; building materials [non-metallic], especially building materials consisting of biomaterial, including, but not limited to, organic raw materials of biological origin, such as wood, wood fibres, grasses or biomaterials, especially wood-based materials or materials of plastics, including, but not limited to, bioplastics or biomaterial-plastic composite materials or biomaterial-plastic material mixes; the above-mentioned materials with or without the addition of mineral or other fillers; wood-based materials; boards and moulded bodies not of metal, for building; boards and moulded bodies from wood or wood-based materials, especially boards and moulded bodies from chipped wood, wood particles or hard-fibre material, or from plastic or other non-metal materials, for building, the above-mentioned goods also with wood-veneer protective layers; boards and moulded bodies from a mixture of wood, wood-based materials, especially chipped wood, wood particles, hard-fibre material, as well as plastic, or other non-metal materials or as composite material, made of the above-mentioned materials, for building, the above-mentioned goods also with wood-veneer protective layers; wood-plas-

tic composite materials, wood-plastic material mixes, wood-based material-plastic composite materials, and wood-based material-plastic material mixes, for building, the above-mentioned goods also with wood-veneer protective layers; hybrid boards, especially with bamboo middle layer, for building; chipboard, veneered chipboard, laminated chipboard, fire-resistant, fire-proof or refractory chipboard panels and moulded bodies, the above-mentioned goods for building; thin chipboard, oriented strand board, boards from long, flat, oriented chips, the above-mentioned goods especially for building; fibreboards and moulded bodies made of fibres for building; wood fibreboards, veneered fibreboards, laminated fibreboard, melamine-resin-coated medium density fibreboards; melamine-resin-coated high density fibreboards, the above-mentioned goods especially for building; wood-fibre polymer materials for building; floor coverings, not of metal, especially from biomaterial, such as wood or wood-based materials, or from plastic or other non-metal materials; wooden flooring, parquet flooring and parquet slabs, parquet flooring made of cork, parquet wood flooring, especially with a middle layer of wood-based materials; paper and paper moulded bodies for building, namely paper impregnated with artificial resin for laminates; laminates (non-metallic), especially consisting of biomaterial, such as wood or wood-based materials, or plastics or other non-metal materials especially for building; high-pressure laminates and laminates grouted directly or continuously, not of metal; panels, not of metal, especially laminate panels, especially consisting of biomaterial, such as wood or wood-based materials, or plastics or other non-metal materials, for building; wood, also manufactured timber, compressible wood, wood, semi-worked; timber boarding; wooden beams; timber planking; wood sheeting; wooden doors; wood strips; planks of wood; wood veneers; terrace boards; floor slabs, not of metal; mouldings for building; wood; planks of wood for building; sawn timber; plywood; glue-laminated wood, especially with a lacquered surface; the above-mentioned goods for building; doors, especially sliding doors, not of metal, especially consisting of biomaterial such as wood or wood-based materials, or plastics; shuttering (non-metallic), especially concrete casings, for building; borders, not of metal, especially for building; radiator covers, not of metal, especially consisting of biomaterial, such as wood or wood-based materials, or plastics; floor coverings and terrace decking, floor laminates and floor panels, laminates, panels and claddings for walls, ceilings and facades made of non-metallic materials, especially for building, and especially consisting of biomaterial, including, but not limited to, organic raw materials of biological origin, such as wood, wood fibres, grasses, or plastics including, but not limited to, bioplastics or biomaterials, especially wood-based materials, or biomaterial-plastic composite

materials or biomaterial-plastic material mixes; floor coverings and terrace decking, floor laminates and floor panels, laminates, panels and claddings for walls, ceilings and facades made of non-metallic materials, especially for building and especially consisting of biomaterial including, but not limited to, organic raw materials of biological origin, such as wood, wood fibres, grasses or plastics including, but not limited to, bioplastics or biomaterials, especially wood-based materials, or biomaterial-plastic composite materials or biomaterial-plastic material mixes, the above-mentioned materials with or without the addition of mineral or other fillers as well as the above-mentioned goods having a decorative and/or abrasion-resistant surface and/or having soundproofing properties and/or being water-repellent or waterproof and/or being fire-resistant, fire-proof, or refractory; non-metallic transportable buildings; floor coverings, especially consisting of biomaterial including, but not limited to, organic raw materials of biological origin, such as wood, wood fibres, grasses, or plastics including, but not limited to, bioplastics or biomaterial-plastic composite materials or biomaterial-plastic material mixes, the above-mentioned materials with or without the addition of mineral or other fillers; laminate panels [floor coverings]; high-pressure laminates and laminates grouted directly or continuously as floor coverings.

20 – Furniture, including goods for furniture decorating and interior decorating, namely coated, lacquered, and printed chipboards, MDF boards, LDF boards, HDF boards and CDF boards as furniture parts, shelves [furniture parts], countertops [furniture parts]; boards and moulded bodies being parts of furniture, the above-mentioned goods also with a melamine surface; furniture consisting of biomaterial including, but not limited to, organic raw materials of biological origin, such as wood, wood fibres, grasses, or plastics including, but not limited to, bioplastics or biomaterial-plastic composite materials or biomaterial-plastic material mixes, the above-mentioned materials with or without the addition of mineral or other fillers; work counters [furniture]; wooden shelving [furniture]; edge beadings, corner protectors, edgings, edge borders, decorative edging strips [furniture parts] consisting of biomaterial including, but not limited to, organic raw materials of biological origin, such as wood, wood fibres, grasses, or plastics including, but not limited to, bioplastics or biomaterial-plastic composite materials or biomaterial-plastic material mixes, the above-mentioned materials with or without the addition of mineral or other fillers; extruded plastics edge beadings for furniture; corner protectors of plastics; edgings of plastic for furniture; plastic edging materials for shelving; decorative edging strips of wood for use with furniture; decorative edging strips of plastic for use with fitted furniture; crates and pallets, non-metallic; furniture panels, also furniture panels consisting of

biomaterial including, but not limited to, organic raw materials of biological origin, such as wood, wood fibres, grasses, or plastics including, but not limited to, bioplastics or biomaterial-plastic composite materials or biomaterial-plastic material mixes, the above-mentioned materials with or without the addition of mineral or other fillers; containers, not of metal, for storage and transport.

27 – Floor coverings; wall and ceiling coverings for indoor and outdoor applications, to the extent included in this class; floor coverings and artificial ground coverings; floor coverings of plastic, especially vinyl floor coverings; floor coverings made of wood-plastic composite materials or wood-based material-plastic composite materials; floor tiles made of plastic, especially polyvinyl chloride; wall hangings [non-textile]; wall paper of vinyl; wall coverings, also vinyl wall coverings; carpet tiles for covering floors consisting of biomaterial including, but not limited to, organic raw materials of biological origin, such as wood, wood fibres, grasses, or plastics including, but not limited to, bioplastics or biomaterial-plastic composite materials or biomaterial-plastic material mixes-the above-mentioned materials with or without the addition of mineral or other fillers; carpets; door mats; mats; linoleum.

35 – Product sampling for the purpose of presentation and sale to third parties; retail and wholesale services in relation to building materials, floor coverings, wall coverings, ceiling coverings, and facade and terrace cladding, furniture and goods for interior and exterior decorating.

(260) AM 2020 99274 A*

(800) 1421691

(151) 2018 04 20

(891) 2018 04 20

(731) SWISS KRONO Tec GmbH

Kurfürstendamm 22, 10719 Berlin, Germany

(540)



BY SWISS KRONO GROUP

(591) Black, red, grey, white

(531) 24.13.01; 24.13.05; 24.13.22; 24.13.26;

26.01.03; 26.01.18; 26.01.24; 27.05.09;

27.05.10; 29.01.14

(511)

19 – Goods for structural building with timber, namely construction kits for prefabricated houses or non-metal parts for prefabricated houses, especially prefabricated house construction kits for building external cellars, bicycle storage, or sheds; building materials [non-metallic], especially building materials consisting of biomaterial, including, but not limited to, organic raw materials of biological origin,

such as wood, wood fibres, grasses or biomaterials, especially wood-based materials or materials of plastics, including, but not limited to, bioplastics or biomaterial-plastic composite materials or biomaterial-plastic material mixes; the above-mentioned materials with or without the addition of mineral or other fillers; wood-based materials; boards and moulded bodies not of metal, for building; boards and moulded bodies from wood or wood-based materials, especially boards and moulded bodies from chipped wood, wood particles or hard-fibre material, or from plastic or other non-metal materials, for building, the above-mentioned goods also with wood-veneer protective layers; boards and moulded bodies from a mixture of wood, wood-based materials, especially chipped wood, wood particles, hard-fibre material, as well as plastic, or other non-metal materials or as composite material, made of the above-mentioned materials, for building, the above-mentioned goods also with wood-veneer protective layers; wood-plastic composite materials, wood-plastic material mixes, wood-based material-plastic composite materials, and wood-based material-plastic material mixes, for building, the above-mentioned goods also with wood-veneer protective layers; hybrid boards, especially with bamboo middle layer, for building; chipboard, veneered chipboard, laminated chipboard, fire-resistant, fire-proof or refractory chipboard panels and moulded bodies, the above-mentioned goods for building; thin chipboard, oriented strand board, boards from long, flat, oriented chips, the above-mentioned goods especially for building; fibreboards and moulded bodies made of fibres for building; wood fibreboards, veneered fibreboards, laminated fibreboard, melamine-resin-coated medium density fibreboards; melamine-resin-coated high density fibreboards, the above-mentioned goods especially for building; wood-fibre polymer materials for building; floor coverings, not of metal, especially from biomaterial, such as wood or wood-based materials, or from plastic or other non-metal materials; wooden flooring, parquet flooring and parquet slabs, parquet flooring made of cork, parquet wood flooring, especially with a middle layer of wood-based materials; paper and paper moulded bodies for building, namely paper impregnated with artificial resin for laminates; laminates (non-metallic), especially consisting of biomaterial, such as wood or wood-based materials, or plastics or other non-metal materials especially for building; high-pressure laminates and laminates grouted directly or continuously, not of metal; panels, not of metal, especially laminate panels, especially consisting of biomaterial, such as wood or wood-based materials, or plastics or other non-metal materials, for building; wood, also manufactured timber, compressible wood, wood, semi-worked; timber boarding; wooden beams; timber planking; wood sheeting; wooden doors; wood strips; planks of wood; wood veneers; terrace boards; floor slabs, not of

metal; mouldings for building; wood; planks of wood for building; sawn timber; plywood; glue-laminated wood, especially with a lacquered surface; the above-mentioned goods for building; doors, especially sliding doors, not of metal, especially consisting of biomaterial such as wood or wood-based materials, or plastics; shuttering (non-metallic), especially concrete casings, for building; borders, not of metal, especially for building; radiator covers, not of metal, especially consisting of biomaterial, such as wood or wood-based materials, or plastics; floor coverings and terrace decking, floor laminates and floor panels, laminates, panels and claddings for walls, ceilings and facades made of non-metallic materials, especially for building, and especially consisting of biomaterial, including, but not limited to, organic raw materials of biological origin, such as wood, wood fibres, grasses, or plastics including, but not limited to, bioplastics or biomaterials, especially wood-based materials, or biomaterial-plastic composite materials or biomaterial-plastic material mixes; floor coverings and terrace decking, floor laminates and floor panels, laminates, panels and claddings for walls, ceilings and facades made of non-metallic materials, especially for building and especially consisting of biomaterial including, but not limited to, organic raw materials of biological origin, such as wood, wood fibres, grasses or plastics including, but not limited to, bioplastics or biomaterials, especially wood-based materials, or biomaterial-plastic composite materials or biomaterial-plastic material mixes, the above-mentioned materials with or without the addition of mineral or other fillers as well as the above-mentioned goods having a decorative and/or abrasion-resistant surface and/or having soundproofing properties and/or being water-repellent or waterproof and/or being fire-resistant, fire-proof, or refractory; non-metallic transportable buildings; floor coverings, especially consisting of biomaterial including, but not limited to, organic raw materials of biological origin, such as wood, wood fibres, grasses, or plastics including, but not limited to, bioplastics or biomaterial-plastic composite materials or biomaterial-plastic material mixes, the above-mentioned materials with or without the addition of mineral or other fillers; laminate panels [floor coverings]; high-pressure laminates and laminates grouted directly or continuously as floor coverings.

20 – Furniture, including goods for furniture decorating and interior decorating, namely coated, lacquered, and printed chipboards, MDF boards, LDF boards, HDF boards and CDF boards as furniture parts, shelves [furniture parts], countertops [furniture parts]; boards and moulded bodies being parts of furniture, the above-mentioned goods also with a melamine surface; furniture consisting of biomaterial including, but not limited to, organic raw materials of biological origin, such as wood, wood fibres, grasses, or plastics including, but not limited to, bio-

plastics or biomaterial-plastic composite materials or biomaterial-plastic material mixes, the above-mentioned materials with or without the addition of mineral or other fillers; work counters [furniture]; wooden shelving [furniture]; edge beadings, corner protectors, edgings, edge borders, decorative edging strips [furniture parts] consisting of biomaterial including, but not limited to, organic raw materials of biological origin, such as wood, wood fibres, grasses, or plastics including, but not limited to, bioplastics or biomaterial-plastic composite materials or biomaterial-plastic material mixes, the above-mentioned materials with or without the addition of mineral or other fillers; extruded plastics edge beadings for furniture; corner protectors of plastics; edgings of plastic for furniture; plastic edging materials for shelving; decorative edging strips of wood for use with furniture; decorative edging strips of plastic for use with fitted furniture; crates and pallets, non-metallic; furniture panels, also furniture panels consisting of biomaterial including, but not limited to, organic raw materials of biological origin, such as wood, wood fibres, grasses, or plastics including, but not limited to, bioplastics or biomaterial-plastic composite materials or biomaterial-plastic material mixes, the above-mentioned materials with or without the addition of mineral or other fillers; containers, not of metal, for storage and transport.

27 – Floor coverings; wall and ceiling coverings for indoor and outdoor applications, to the extent included in this class; floor coverings and artificial ground coverings; floor coverings of plastic, especially vinyl floor coverings; floor coverings made of wood-plastic composite materials or wood-based material-plastic composite materials; floor tiles made of plastic, especially polyvinyl chloride; wall hangings [non-textile]; wall paper of vinyl; wall coverings, also vinyl wall coverings; carpet tiles for covering floors consisting of biomaterial including, but not limited to, organic raw materials of biological origin, such as wood, wood fibres, grasses, or plastics including, but not limited to, bioplastics or biomaterial-plastic composite materials or biomaterial-plastic material mixes, the above-mentioned materials with or without the addition of mineral or other fillers; carpets; door mats; mats; linoleum.

35 – Product sampling for the purpose of presentation and sale to third parties; retail and wholesale services in relation to building materials, floor coverings, wall coverings, ceiling coverings, and facade and terrace cladding, furniture and goods for interior and exterior decorating.

(260) AM 2020 99280 A*
(800) 1421845
(151) 2018 04 20
(891) 2018 04 20

(731) SWISS KRONO Tec GmbH
Kurfürstendamm 22, 10719 Berlin, Germany
(540)

KRONOSWISS

(591) Black, white
(511)

19 – Goods for structural building with timber, namely construction kits for prefabricated houses or non-metal parts for prefabricated houses, especially prefabricated house construction kits for building external cellars, bicycle storage, or sheds; building materials [non-metallic], especially building materials consisting of biomaterial, including, but not limited to, organic raw materials of biological origin, such as wood, wood fibres, grasses or biomaterials, especially wood-based materials or materials of plastics, including, but not limited to, bioplastics or biomaterial-plastic composite materials or biomaterial-plastic material mixes; the above-mentioned materials with or without the addition of mineral or other fillers; wood-based materials; boards and moulded bodies not of metal, for building; boards and moulded bodies from wood or wood-based materials, especially boards and moulded bodies from chipped wood, wood particles or hard-fibre material, or from plastic or other non-metal materials, for building, the above-mentioned goods also with wood-veneer protective layers; boards and moulded bodies from a mixture of wood, wood-based materials, especially chipped wood, wood particles, hard-fibre material, as well as plastic, or other non-metal materials or as composite material, made of the above-mentioned materials, for building, the above-mentioned goods also with wood-veneer protective layers; wood-plastic composite materials, wood-plastic material mixes, wood-based material-plastic composite materials, and wood-based material-plastic material mixes, for building, the above-mentioned goods also with wood-veneer protective layers; hybrid boards, especially with bamboo middle layer, for building; chipboard, veneered chipboard, laminated chipboard, fire-resistant, fire-proof or refractory chipboard panels and moulded bodies, the above-mentioned goods for building; thin chipboard, oriented strand board, boards from long, flat, oriented chips, the above-mentioned goods especially for building; fibreboards and moulded bodies made of fibres for building; wood fibreboards, veneered fibreboards, laminated fibreboard, melamine-resin-coated medium density fibreboards; melamine-resin-coated high density fibreboards, the above-mentioned goods especially for building; wood-fibre polymer materials for building; floor coverings, not of metal, especially from biomaterial, such as wood or wood-based materials, or from plastic or other non-metal materials; wooden flooring, parquet flooring and parquet slabs, parquet flooring made of cork, parquet wood flooring, especially with a middle layer of wood-based materials; paper and paper moulded bodies for building.

ding, namely paper impregnated with artificial resin for laminates; laminates (non-metallic), especially consisting of biomaterial, such as wood or wood-based materials, or plastics or other non-metal materials especially for building; high-pressure laminates and laminates grouted directly or continuously, not of metal; panels, not of metal, especially laminate panels, especially consisting of biomaterial, such as wood or wood-based materials, or plastics or other non-metal materials, for building; wood, also manufactured timber, compressible wood, wood, semi-worked; timber boarding; wooden beams; timber planking; wood sheeting; wooden doors; wood strips; planks of wood; wood veneers; terrace boards; floor slabs, not of metal; mouldings for building; wood; planks of wood for building; sawn timber; plywood; glue-laminated wood, especially with a lacquered surface; the above-mentioned goods for building; doors, especially sliding doors, not of metal, especially consisting of biomaterial such as wood or wood-based materials, or plastics; shuttering (non-metallic), especially concrete casings, for building; borders, not of metal, especially for building; radiator covers, not of metal, especially consisting of biomaterial, such as wood or wood-based materials, or plastics; floor coverings and terrace decking, floor laminates and floor panels, laminates, panels and claddings for walls, ceilings and facades made of non-metallic materials, especially for building, and especially consisting of biomaterial, including, but not limited to, organic raw materials of biological origin, such as wood, wood fibres, grasses, or plastics including, but not limited to, bioplastics or biomaterials, especially wood-based materials, or biomaterial-plastic composite materials or biomaterial-plastic material mixes; floor coverings and terrace decking, floor laminates and floor panels, laminates, panels and claddings for walls, ceilings and facades made of non-metallic materials, especially for building and especially consisting of biomaterial including, but not limited to, organic raw materials of biological origin, such as wood, wood fibres, grasses or plastics including, but not limited to, bioplastics or biomaterials, especially wood-based materials, or biomaterial-plastic composite materials or biomaterial-plastic material mixes, the above-mentioned materials with or without the addition of mineral or other fillers as well as the above-mentioned goods having a decorative and/or abrasion-resistant surface and/or having soundproofing properties and/or being water-repellent or waterproof and/or being fire-resistant, fire-proof, or refractory; non-metallic transportable buildings; floor coverings, especially consisting of biomaterial including, but not limited to, organic raw materials of biological origin, such as wood, wood fibres, grasses, or plastics including, but not limited to, bioplastics or biomaterial-plastic composite materials or biomaterial-plastic material mixes, the above-mentioned materials with or without

the addition of mineral or other fillers; laminate panels [floor coverings]; high-pressure laminates and laminates grouted directly or continuously as floor coverings.

20 – Furniture, including goods for furniture decorating and interior decorating, namely coated, lacquered, and printed chipboards, MDF boards, LDF boards, HDF boards and CDF boards as furniture parts, shelves [furniture parts], countertops [furniture parts]; boards and moulded bodies being parts of furniture, the above-mentioned goods also with a melamine surface; furniture consisting of biomaterial including, but not limited to, organic raw materials of biological origin, such as wood, wood fibres, grasses, or plastics including, but not limited to, bioplastics or biomaterial-plastic composite materials or biomaterial-plastic material mixes, the above-mentioned materials with or without the addition of mineral or other fillers; work counters [furniture]; wooden shelving [furniture]; edge beadings, corner protectors, edgings, edge borders, decorative edging strips [furniture parts] consisting of biomaterial including, but not limited to, organic raw materials of biological origin, such as wood, wood fibres, grasses, or plastics including, but not limited to, bioplastics or biomaterial-plastic composite materials or biomaterial-plastic material mixes, the above-mentioned materials with or without the addition of mineral or other fillers; extruded plastics edge beadings for furniture; corner protectors of plastics; edgings of plastic for furniture; plastic edging materials for shelving; decorative edging strips of wood for use with furniture; decorative edging strips of plastic for use with fitted furniture; crates and pallets, non-metallic; furniture panels, also furniture panels consisting of biomaterial including, but not limited to, organic raw materials of biological origin, such as wood, wood fibres, grasses, or plastics including, but not limited to, bioplastics or biomaterial-plastic composite materials or biomaterial-plastic material mixes, the above-mentioned materials with or without the addition of mineral or other fillers; containers, not of metal, for storage and transport.

27 – Floor coverings; wall and ceiling coverings for indoor and outdoor applications, to the extent included in this class; floor coverings and artificial ground coverings; floor coverings of plastic, especially vinyl floor coverings; floor coverings made of wood-plastic composite materials or wood-based material-plastic composite materials; floor tiles made of plastic, especially polyvinyl chloride; wall hangings [non-textile]; wall paper of vinyl; wall coverings, also vinyl wall coverings; carpet tiles for covering floors consisting of biomaterial including, but not limited to, organic raw materials of biological origin, such as wood, wood fibres, grasses, or plastics including, but not limited to, bioplastics or biomaterial-plastic composite materials or biomaterial-

plastic material mixes-the above-mentioned materials with or without the addition of mineral or other fillers; carpets; door mats; mats; linoleum.

35 – Product sampling for the purpose of presentation and sale to third parties; retail and wholesale services in relation to building materials, floor coverings, wall coverings, ceiling coverings, and facade and terrace cladding, furniture and goods for interior and exterior decorating.

(260) AM 2020 99705 A*

(800) 1426153

(151) 2018 04 20

(891) 2018 04 20

(731) SWISS KRONO Tec GmbH

Kurfürstendamm 22, 10719 Berlin, Germany

(540)

KRONOSTAR

(591) Black, white

(511)

19 – Structural timber for building, namely construction kits for prefabricated houses or non-metal parts for prefabricated houses, especially prefabricated house construction kits for building external cellars, bicycle storage, or sheds; building materials [non-metallic], especially building materials consisting of biomaterial, including, but not limited to, organic raw materials of biological origin, such as wood, wood fibres, grasses or biomaterials, especially wood-based materials or materials of plastics, including, but not limited to, bioplastics or biomaterial-plastic composite materials or biomaterial-plastic material mixes; the above-mentioned materials with or without the addition of mineral or other fillers; wood-based materials; boards and moulded bodies not of metal, for building; boards and moulded bodies from wood or wood-based materials, especially boards and moulded bodies from chipped wood, wood particles or hard-fibre material, or from plastic or other non-metal materials, for building, the above-mentioned goods also with wood-veneer protective layers; boards and moulded bodies from a mixture of wood, wood-based materials, especially chipped wood, wood particles, hard-fibre material, as well as plastic, or other non-metal materials or as composite material, made of the above-mentioned materials, for building, the above-mentioned goods also with wood-veneer protective layers; wood-plastic composite materials, wood-plastic material mixes, wood-based material-plastic composite materials, and wood-based material-plastic material mixes, for building, the above-mentioned goods also with wood-veneer protective layers; hybrid boards, especially with bamboo middle layer, for building; chipboard, veneered chipboard, laminated chipboard, fire-resistant, fire-proof or refractory chipboard panels and moulded bodies, the above-mentioned goods for

building; thin chipboard, oriented strand board, boards from long, flat, oriented chips, the above-mentioned goods especially for building; fibreboards and moulded bodies made of fibres for building; wood fibreboards, veneered fibreboards, laminated fibreboard, melamine-resin-coated medium density fibreboards; melamine-resin-coated high density fibreboards, the above-mentioned goods especially for building; wood-fibre polymer materials for building; flooring, not of metal, especially from biomaterial, such as wood or wood-based materials, or from plastic or other non-metal materials; wooden flooring, parquet flooring and parquet slabs, parquet flooring made of cork, parquet wood flooring, especially with a middle layer of wood-based materials; paper and paper moulded bodies for building, namely paper impregnated with artificial resin for laminates; laminates (non-metallic), especially consisting of biomaterial, such as wood or wood-based materials, or plastics or other non-metal materials especially for building; high-pressure laminates and laminates grouted directly or continuously, not of metal; panels, not of metal, especially laminate panels, especially consisting of biomaterial, such as wood or wood-based materials, or plastics or other non-metal materials, for building; wood, also manufactured timber, compressible wood, wood, semi-worked; timber boarding; wooden beams; timber planking; wood sheeting; wooden doors; wood strips; planks of wood; wood veneers; terrace boards; floor slabs, not of metal; mouldings for building; wood; planks of wood for building; sawn timber; plywood; glue-laminated wood, especially with a lacquered surface; the above-mentioned goods for building; doors, especially sliding doors, not of metal, especially consisting of biomaterial such as wood or wood-based materials, or plastics; shuttering (non-metallic), especially concrete casings, for building; closing strips/ends strips, not of metal, especially for building; millwork, excluding cabinets, not of metal, especially consisting of biomaterial, such as wood or wood-based materials, or plastics; terrace decking, floor laminates and floor panels, laminates, panels and claddings for walls, ceilings and facades made of non-metallic materials, especially for building, and especially consisting of biomaterial, including, but not limited to, organic raw materials of biological origin, such as wood, wood fibres, grasses, or plastics including, but not limited to, bioplastics or biomaterials, especially wood-based materials, or biomaterial-plastic composite materials or biomaterial-plastic material mixes; terrace decking, floor laminates and floor panels, laminates, panels and claddings for walls, ceilings and facades made of non-metallic materials, especially for building and especially consisting of biomaterial including, but not limited to, organic raw materials of biological origin, such as wood, wood fibres, grasses or plastics including, but not limited to, bioplastics or biomaterials, especially wood-based materi-

als, or biomaterial-plastic composite materials or biomaterial-plastic material mixes, the above-mentioned materials with or without the addition of mineral or other fillers as well as the above-mentioned goods having a decorative and/or abrasion-resistant surface and/or having soundproofing properties and/or being water-repellent or waterproof and/or being fire-resistant, fire-proof, or refractory; non-metallic transportable buildings; flooring, especially consisting of biomaterial including, but not limited to, organic raw materials of biological origin, such as wood, wood fibres, grasses, or plastics including, but not limited to, bioplastics or biomaterial-plastic composite materials or biomaterial-plastic material mixes, the above-mentioned materials with or without the addition of mineral or other fillers; flooring, not of metal; high-pressure laminates and laminates grouted directly or continuously, not of metal, for building; high-pressure laminates and laminates grouted directly or continuously being flooring; floor tiles made of plastic, especially polyvinyl chloride.

20 – Furniture, including goods for furniture decorating and interior decorating, namely coated, lacquered, and printed chipboards, MDF boards, LDF boards, HDF boards and CDF boards as furniture parts, shelves [furniture parts], countertops [furniture parts]; boards and moulded bodies being parts of furniture, the above-mentioned goods also with a melamine surface; furniture consisting of biomaterial including, but not limited to, organic raw materials of biological origin, such as wood, wood fibres, grasses, or plastics including, but not limited to, bioplastics or biomaterial-plastic composite materials or biomaterial-plastic material mixes, the above-mentioned materials with or without the addition of mineral or other fillers; work counters [furniture]; wooden shelving [furniture]; edge beadings, corner protectors, edgings, edge borders, decorative edging strips [furniture parts] consisting of biomaterial including, but not limited to, organic raw materials of biological origin, such as wood, wood fibres, grasses, or plastics including, but not limited to, bioplastics or biomaterial-plastic composite materials or biomaterial-plastic material mixes, the above-mentioned materials with or without the addition of mineral or other fillers; extruded plastics edge beadings for furniture; corner protectors of plastics for furniture; edgings of plastic for furniture; plastic edging materials for shelving; decorative edging strips of wood for use with furniture; decorative edging strips of plastic for use with fitted furniture; crates and pallets, non-metallic; furniture panels, also furniture panels consisting of biomaterial including, but not limited to, organic raw materials of biological origin, such as wood, wood fibres, grasses, or plastics including, but not limited to, bioplastics or biomaterial-plastic composite materials or biomaterial-plastic material mixes, the above-mentioned materials with or without the addition of mineral or other

fillers; containers, not of metal, for storage and transport.

27 – Floor coverings; wall coverings for indoor and outdoor applications, to the extent included in this class; floor coverings and artificial ground coverings; floor coverings of plastic, especially vinyl floor coverings; floor coverings made of wood-plastic composite materials or wood-based material-plastic composite materials; wall hangings [non-textile]; wall paper of vinyl; wall coverings, also vinyl wall coverings; carpet tiles for covering floors consisting of biomaterial including, but not limited to, organic raw materials of biological origin, such as wood, wood fibres, grasses, or plastics including, but not limited to, bioplastics or biomaterial-plastic composite materials or biomaterial-plastic material mixes-the above-mentioned materials with or without the addition of mineral or other fillers; carpets; door mats; mats; linoleum; ceiling coverings for indoor and outdoor applications, to the extent included in this class.

(260) AM 2020 100110 A*

(800) 1428747

(151) 2018 04 20

(891) 2018 04 20

(731) SWISS KRONO Tec GmbH

Kurfürstendamm 22, 10719 Berlin, Germany

(540)



(591) Black, white

(531) 24.13.01; 24.13.05; 24.13.22; 24.13.26;

26.01.03; 26.01.18; 26.01.24; 27.05.09;

27.05.10

(511)

19 – Structural timber for building, namely construction kits for prefabricated houses or non-metal parts for prefabricated houses, especially prefabricated house construction kits for building external cellars, bicycle storage, or sheds; building materials [non-metallic], especially building materials consisting of biomaterial, including, but not limited to, organic raw materials of biological origin, such as wood, wood fibres, grasses or biomaterials, especially wood-based materials or materials of plastics, including, but not limited to, bioplastics or biomaterial-plastic composite materials or biomaterial-plastic material mixes; the above-mentioned materials with or without the addition of mineral or other fillers; wood-based materials; boards and moulded bodies not of metal, for building; boards and moulded bodies from wood or wood-based materials, especially boards and moulded bodies from chipped wood, wood particles or hard-fibre material, or from plastic or other non-metal materials, for building, the above-mentioned goods also with wood-veneer protecti-

ve layers; boards and moulded bodies from a mixture of wood, wood-based materials, especially chipped wood, wood particles, hard-fibre material, as well as plastic, or other non-metal materials or as composite material, made of the above-mentioned materials, for building, the above-mentioned goods also with wood-veneer protective layers; wood-plastic composite materials, wood-plastic material mixes, wood-based material-plastic composite materials, and wood-based material-plastic material mixes, for building, the above-mentioned goods also with wood-veneer protective layers; hybrid boards, especially with bamboo middle layer, for building; chipboard, veneered chipboard, laminated chipboard, fire-resistant, fire-proof or refractory chipboard panels and moulded bodies, the above-mentioned goods for building; thin chipboard, oriented strand board, boards from long, flat, oriented chips, the above-mentioned goods especially for building; fibreboards and moulded bodies made of fibres for building; wood fibreboards, veneered fibreboards, laminated fibreboard, melamine-resin-coated medium density fibreboards; melamine-resin-coated high density fibreboards, the above-mentioned goods especially for building; wood-fibre polymer materials for building; flooring, not of metal, especially from biomaterial, such as wood or wood-based materials, or from plastic or other non-metal materials; wooden flooring, parquet flooring and parquet slabs, parquet flooring made of cork, parquet wood flooring, especially with a middle layer of wood-based materials; paper and paper moulded bodies for building, namely paper impregnated with artificial resin for laminates; laminates (non-metallic), especially consisting of biomaterial, such as wood or wood-based materials, or plastics or other non-metal materials especially for building; high-pressure laminates and laminates grouted directly or continuously, not of metal; panels, not of metal, especially laminate panels, especially consisting of biomaterial, such as wood or wood-based materials, or plastics or other non-metal materials, for building; wood, also manufactured timber, compressible wood, wood, semi-worked; timber boarding; wooden beams; timber planking; wood sheeting; wooden doors; wood strips; planks of wood; wood veneers; terrace boards; floor slabs, not of metal; mouldings for building; wood; planks of wood for building; sawn timber; plywood; glue-laminated wood, especially with a lacquered surface; the above-mentioned goods for building; doors, especially sliding doors, not of metal, especially consisting of biomaterial such as wood or wood-based materials, or plastics; shuttering (non-metallic), especially concrete casings, for building; closing strips/end strips, not of metal, especially for building; millwork, excluding cabinets, not of metal, especially consisting of biomaterial, such as wood or wood-based materials, or plastics; terrace decking, floor laminates and floor panels, laminates,

panels and claddings for walls, ceilings and facades made of non-metallic materials, especially for building, and especially consisting of biomaterial, including, but not limited to, organic raw materials of biological origin, such as wood, wood fibres, grasses, or plastics including, but not limited to, bioplastics or biomaterials, especially wood-based materials, or biomaterial-plastic composite materials or biomaterial-plastic material mixes; terrace decking, floor laminates and floor panels, laminates, panels and claddings for walls, ceilings and facades made of non-metallic materials, especially for building and especially consisting of biomaterial including, but not limited to, organic raw materials of biological origin, such as wood, wood fibres, grasses or plastics including, but not limited to, bioplastics or biomaterials, especially wood-based materials, or biomaterial-plastic composite materials or biomaterial-plastic material mixes, the above-mentioned materials with or without the addition of mineral or other fillers as well as the above-mentioned goods having a decorative and/or abrasion-resistant surface and/or having soundproofing properties and/or being water-repellent or waterproof and/or being fire-resistant, fire-proof, or refractory; non-metallic transportable buildings; flooring, especially consisting of biomaterial including, but not limited to, organic raw materials of biological origin, such as wood, wood fibres, grasses, or plastics including, but not limited to, bioplastics or biomaterial-plastic composite materials or biomaterial-plastic material mixes, the above-mentioned materials with or without the addition of mineral or other fillers; laminate flooring, not of metal; high-pressure laminates and laminates grouted directly or continuously, not of metal, for building; high-pressure laminates and laminates grouted directly or continuously being flooring; floor tiles made of plastic, especially polyvinyl chloride.

20 – Furniture, including goods for furniture decorating and interior decorating, namely coated, lacquered, and printed chipboards, MDF boards, LDF boards, HDF boards and CDF boards as furniture parts, shelves [furniture parts], countertops [furniture parts]; boards and moulded bodies being parts of furniture, the above-mentioned goods also with a melamine surface; furniture consisting of biomaterial including, but not limited to, organic raw materials of biological origin, such as wood, wood fibres, grasses, or plastics including, but not limited to, bioplastics or biomaterial-plastic composite materials or biomaterial-plastic material mixes, the above-mentioned materials with or without the addition of mineral or other fillers; work counters [furniture]; wooden shelving [furniture]; edge beadings, corner protectors, edgings, edge borders, decorative edging strips [furniture parts] consisting of biomaterial including, but not limited to, organic raw materials of biological origin, such as wood, wood fibres, grasses, or plastics including, but not limited to, bioplas-

tics or biomaterial-plastic composite materials or biomaterial-plastic material mixes, the above-mentioned materials with or without the addition of mineral or other fillers; extruded plastics edge beadings for furniture; corner protectors of plastics for furniture; edgings of plastic for furniture; plastic edging materials for shelving; decorative edging strips of wood for use with furniture; decorative edging strips of plastic for use with fitted furniture; crates and pallets, non-metallic; furniture panels, also furniture panels consisting of biomaterial including, but not limited to, organic raw materials of biological origin, such as wood, wood fibres, grasses, or plastics including, but not limited to, bioplastics or biomaterial-plastic composite materials or biomaterial-plastic material mixes, the above-mentioned materials with or without the addition of mineral or other fillers; containers, not of metal, for storage and transport.

27 – Floor coverings; wall coverings for indoor and outdoor applications, to the extent included in this class; floor coverings and artificial ground coverings; floor coverings of plastic, especially vinyl floor coverings; floor coverings made of wood-plastic composite materials or wood-based material-plastic composite materials; wall hangings [non-textile]; wall paper of vinyl; wall coverings, also vinyl wall coverings; carpet tiles for covering floors consisting of biomaterial including, but not limited to, organic raw materials of biological origin, such as wood, wood fibres, grasses, or plastics including, but not limited to, bioplastics or biomaterial-plastic composite materials or biomaterial-plastic material mixes – the above-mentioned materials with or without the addition of mineral or other fillers; carpets; door mats; mats; linoleum; ceiling coverings for indoor and outdoor applications, to the extent included in this class.

35 – Product sampling for the purpose of presentation and sale to third parties; retail and wholesale services in relation to building materials, floor coverings, wall coverings, ceiling coverings, and facade and terrace cladding, furniture and goods for interior and exterior decorating.

(260) AM 2020 101978 A*

(800) 1452735

(151) 2018 10 15

(891) 2018 10 15

(731) DELIFRANCE S.A.

99 rue Mirabeau, F-94200 IVRY-SUR-SEINE, France

(540)

Delifrance

(591) Orange, gray, white

(531) 27.05.01; 29.01.12

(511)

29 – Prepared dishes consisting of meat and/or fish and/or poultry and/or game and/or meat extracts and/or charcuterie and/or crustaceans (not live) and/or fruits and/or vegetables and/or jellies and/or jams and/or compotes.

30 – Flour and cereal preparations; breads; cakes; biscuits, cookies; desserts (pastries); pastries; Viennese pastries; sandwiches; panini; sausage pastries; puff pastries; quiches; pizzas; pies, savory pies; sweet pies; buttered bread; yeast; baking powder.

(260) AM 2020 105065 A

(800) 1488599

(151) 2019 05 24

(891) 2019 05 24

(731) Joint-stock company "LADA-IMAGE"

ulitsa Severnaya, dom 81, gorod Tol'yatti,

RU-445043 Samarskaya obl., Russian

Federation

(540)

Системы в норме

(591) Black, white

(531) 28.05

(511)

2 – Alizarine dyes; aluminium paints; aluminium powder for painting; aniline dyes; annatto [dyestuff]; anti-corrosive preparations; anti-corrosive bands; anti-fouling paints; anti-rust greases; anti-rust oils; anti-rust preparations; anti-tarnishing preparations for metals; asbestos paints; auramine; bactericidal paints; badigeon; binding preparations for paints; bitumen varnish; black japan; bronze powder for painting; bronzing lacquers; Canada balsam; caramel [food colorant]; carbon black [pigment]; carbonyl [wood preservative]; ceramic paints; coatings for roofing felt [paints]; coatings [paints]; cobalt oxide [colorant]; cochineal carmine; colophony; colorants for beverages; colorants for butter; colorants for beer; colorants; colorants for liqueurs; copal; copal varnish; creosote for wood preservation; distempers; dyes; dyewood; dyewood extracts; enamels [varnishes]; enamels for painting; engraving ink; fireproof paints; fixatives for watercolors [watercolours]; fixatives [varnishes]; metal foil for use in painting, decorating, printing and art; food dyes; gamboge for painting; glazes [paints, lacquers]; gum resins; gum-lac; indigo [colorant]; ink for leather; ink for skin-dressing; edible ink cartridges, filled, for printers; edible inks; lacquers; lamp black [pigment]; lime wash; malt caramel [food colorant]; malt colorants; marking ink for animals; mastic [natural resin]; metals in powder form for use in painting, decorating, printing and art; mordants; natural resins, raw; oil paints for use in art; oils for the preservation of wo-

od; orange lead; repositionable paint patches; paints; paper for dyeing Easter eggs; pigments; primers; printers' pastes [ink]; printing ink; protective preparations for metals; red lead; saffron [colorant]; sandarac; shoe dyes; siccatives [drying agents] for paints; sienna earth; silver paste; silver emulsions [pigments]; silvering powders; soot [colorant]; stains for leather; sumac for varnishes; thickeners for paints; thinners for paints; thinners for lacquers; titanium dioxide [pigment]; toner cartridges, filled, for printers and photocopiers; toners [ink] for photocopiers; turmeric [colorant]; turpentine [thinner for paints]; undercoating for vehicle chassis; varnishes; watercolour paints for use in art; white lead; whitewash; wood coatings [paints]; wood mordants; wood stains; wood preservatives; yellowwood [colorant]; zinc oxide [pigment].

4 – Additives, non-chemical, to motor fuel; alcohol [fuel]; anthracite; beeswax; belting wax; benzene fuel; benzine; biomass fuel; bone oil for industrial purposes; candles; motor fuel; carnauba wax; castor oil for industrial purposes; ceresine; charcoal [fuel]; Christmas tree candles; coal briquettes; coal; coal tar oil; coal naphtha; coal dust [fuel]; coke; combustible briquettes; cutting fluids; diesel oil; dust binding compositions for sweeping; dust removing preparations; dust laying compositions; dust absorbing compositions; electrical energy; ethanol [fuel]; firelighters; firewood; fish oil, not edible; fuel with an alcoholic base; fuel; fuel gas; fuel oil; gas for lighting; gasoline; grease for arms [weapons]; grease for footwear; grease for belts; grease for leather; greases for the preservation of leather; illuminating wax; illuminating grease; industrial wax; industrial grease; industrial oil; kerosene; lamp wicks; lighting fuel; lignite; ligroin; lubricants; lubricating oil; lubricating graphite; lubricating grease; mazut; methylated spirit; mineral fuel; moistening oil; motor oil; naphtha; nightlights [candles]; non-slipping preparations for belts; oil-gas; oils for releasing form work [building]; oils for the preservation of masonry; oils for the preservation of leather; oils for paints; oleine; ozocerite [ozokerite]; paper spills for lighting; paraffin; peat briquettes [fuel]; peat [fuel]; perfumed candles; petrol; petroleum ether; petroleum jelly for industrial purposes; petroleum, raw or refined; producer gas; rape oil for industrial purposes; solidified gases [fuel]; soya bean oil preparations for non-stick treatment of cooking utensils; stearine; sunflower oil for industrial purposes; tallow; textile oil; tinder; vaporized fuel mixtures; wax [raw material]; wax for skis; wicks for candles; wood spills for lighting; wood briquettes; wool grease; xylene fuel.

6 – Advertisement columns of metal; alloys of common metal; aluminium; aluminium wire; aluminium foil; anchor plates; anchors; angle irons of metal; anti-friction metal; anvils; anvils [portable]; arbours [structures] of metal; armour-plating of metal; armo-

ured doors of metal; aviaries [structures] of metal; badges of metal for vehicles; bag hangers of metal; balls of steel; balustrades of metal; bands of metal for tying-up purposes; barbed wire; barrel hoops of metal; barrels of metal; bars for metal railings; baskets of metal; bathtub grab bars of metal; beacons of metal, non-luminous; beak-irons [bick-irons]; beams of metal; bed casters of metal; bells for animals; bells; machine belt fasteners of metal; belt stretchers of metal; beryllium [glucinium]; bicycle parking installations of metal; binding screws of metal for cables; binding thread of metal for agricultural purposes; bindings of metal; bird baths [structures] of metal; blooms [metallurgy]; bolts of metal; bolts, flat; bottle caps of metal; bottle closures of metal; bottles [metal containers] for compressed gas or liquid air; box fasteners of metal; boxes of common metal; braces of metal for handling loads; brackets of metal for building; brackets of metal for furniture; branching pipes of metal; brass, unwrought or semi-wrought; brazing alloys; bright steel bars; bronze; bronzes for tombstones; bronzes [works of art]; buckles of common metal [hardware]; building materials of metal; building panels of metal; buildings, transportable, of metal; buildings of metal; burial vaults of metal; busts of common metal; cabanas of metal; cable joints of metal, non-electric; cables of metal, non-electric; cadmium; metal cages for wild animals; casement windows of metal; cashboxes [metal or non-metal]; casings of metal for oilwells; cask stands of metal; casks of metal; cast steel; cast iron, unwrought or semi-wrought; cattle chains; ceilings of metal; celtium [hafnium]; cermets; closures of metal for containers; clothes hooks of metal; cobalt, raw; collars of metal for fastening pipes; common metals, unwrought or semi-wrought; containers of metal for storing acids; containers of metal [storage, transport]; containers of metal for compressed gas or liquid air; containers of metal for liquid fuel; copper, unwrought or semi-wrought; copper rings; copper wire, not insulated; cornices of metal; cotter pins of metal; couplings of metal for chains; crampons [climbing irons]; cramps of metal [crampons]; crash barriers of metal for roads; dispensers for dog waste bags, fixed, of metal; diving boards of metal; door stops of metal; door scrapers; door bells of metal, non-electric; door closers, non-electric; door knockers of metal; door handles of metal; door panels of metal; door bolts of metal; door openers, non-electric; door frames of metal; door fittings of metal; door fasteners of metal; doors of metal; drain pipes of metal; drain traps [valves] of metal; drawn and polished metal bars; duckboards of metal; ducts of metal, for central heating installations; ducts of metal for ventilating and air-conditioning installations; elbows of metal for pipes; enclosures of metal for tombs; eye bolts; fences of metal; ferrules of metal for walking sticks; ferrules of metal for handles; ferrules of metal; figurines [statuettes] of common metal; fi-

lings of metal; firedogs [andirons]; fireplace mantles of metal; fish plates [rails]; fittings of metal for windows; fittings of metal for building; fittings of metal for compressed air lines; fittings of metal for coffins; fittings of metal for furniture; fittings of metal for beds; flagpoles of metal; flanges of metal [collars]; flashing of metal for building; floating docks of metal, for mooring boats; floating containers of metal; floor tiles of metal; floors of metal; foils of metal for wrapping and packaging; folding doors of metal; foundry molds [moulds] of metal; frames of metal for building; framework of metal for building; materials of metal for funicular railway permanent ways; furnace fireguards of metal; furniture casters of metal; galena [ore]; gates of metal; German silver; germanium; gold solder; gratings of metal; grave slabs of metal; grease nipples; greenhouse frames of metal; greenhouses of metal, transportable; guard rails of metal; gutter pipes of metal; handcuffs; handling pallets of metal; hinges of metal; hooks [metal hardware]; hooks of metal for roofing slates; hooks of metal for clothes rails; hoppers of metal, non-mechanical; horseshoe nails; hot-rolled steel bars; house numbers of metal, non-luminous; ice moulds of metal; identification bracelets of metal; indium; ingots of common metal; insect screens of metal; iron slabs; iron, unwrought or semi-wrought; iron strip; iron wire; iron ores; ironmongery; ironwork for windows; ironwork for doors; jalousies of metal; jerry-cans of metal; jets of metal; joists of metal; junctions of metal for pipes; keys of metal; knobs of metal; labels of metal; ladders of metal; latch bars of metal; latches of metal; laths of metal; latticework of metal; lead seals; lead, unwrought or semi-wrought; letter boxes of metal; letters and numerals of common metal, except type; limonite; linings of metal for building; lintels of metal; loading pallets of metal; loading gauge rods, of metal, for railway waggons; lock bolts; locks of metal, other than electric; locks of metal for vehicles; locks of metal for bags; magnesium; manganese; manhole covers of metal; manifolds of metal for pipelines; masts of metal; memorial plates of metal; metals in powder form; metals in foil or powder form for 3D printers; mobile boarding stairs of metal for passengers; molybdenum iron; molybdenum; monuments of metal; monuments of metal for tombs; mooring bollards of metal; mooring buoys of metal; mouldings of metal for cornices; mouldings of metal for building; nails; nameplates of metal; nickel silver; nickel; niobium; nozzles of metal; nuts of metal; ores of metal; outdoor blinds of metal; packaging containers of metal; padlocks; paint spraying booths of metal; palings of metal; pan-tiles of metal; partitions of metal; paving blocks of metal; paving slabs of metal; peeled metal bars; pegs of metal; penstock pipes of metal; pigsties of metal; pillars of metal for building; pins [hardware]; pipe muffs of metal; pipework of metal; pitons of metal; platforms, prefabricated, of metal; plugs of metal;

poles of metal; porches [structures] of metal; posts of metal; posts of metal for power lines; pot hooks of metal; prefabricated houses [kits] of metal; preserving boxes of metal; props of metal; pulleys of metal, other than for machines; pyrophoric metals; rails of metal; railway switches; railway material of metal; railway sleepers of metal; reels of metal, non-mechanical, for flexible hoses; refractory construction materials of metal; registration plates of metal; reinforcing materials, of metal, for concrete; reinforcing materials of metal for pipes; reinforcing materials of metal for building; reinforcing materials of metal for machine belts; rings of metal; rivets of metal; road signs, non-luminous and non-mechanical, of metal; rocket launching platforms of metal; rods of metal for brazing; rods of metal for brazing and welding; rods of metal for welding; roller blinds of steel; roof flashing of metal; roof gutters of metal; roof coverings of metal; roofing tiles of metal; roofing of metal; roofing of metal, incorporating photovoltaic cells; rope thimbles of metal; ropes of metal; runners of metal for sliding doors; safes [metal or non-metal]; safes, electronic; safety cashboxes; safety chains of metal; sash fasteners of metal for windows; scaffolding of metal; screw tops of metal for bottles; screws of metal; sealing caps of metal; sheaf binders of metal; sheet piles of metal; sheets and plates of metal; shims; shoe pegs of metal; shoe dowels of metal; shuttering of metal for concrete; shutters of metal; signalling panels, non-luminous and non-mechanical, of metal; signboards of metal; signs, non-luminous and non-mechanical, of metal; silicon iron; sills of metal; silos of metal; silver solder; silver-plated tin alloys; skating rinks [structures] of metal; slabs of metal for building; sleeves [metal hardware]; slings of metal for handling loads; soldering wire of metal; split rings of common metal for keys; spring locks; springs [metal hardware]; spurs; stables of metal; stair treads [steps] of metal; staircases of metal; stakes of metal for plants or trees; statues of common metal; steel, unwrought or semi-wrought; steel alloys; steel strip; steel wire; steel masts; steel sheets; steel tubes; steel buildings; step stools of metal; steps [ladders] of metal; stops of metal; strap-hinges of metal; straps of metal for handling loads; street gutters of metal; stretchers for iron bands [tension links]; stretchers for metal bands [tension links]; stringers [parts of staircases] of metal; swimming pools [structures] of metal; tacks [nails]; tanks of metal; tantalum [metal]; taps of metal for casks; telegraph posts of metal; telephone booths of metal; telfer cables; tension links; tent pegs of metal; thread of metal for tying-up purposes; tile floorings of metal; tiles of metal for building; tin; tinfoil; tinplate packings; tinplate; titanium iron; titanium; tombac; tombs of metal; tombstone plaques of metal; tombstone stelae of metal; tool boxes of metal, empty; tool chests of metal, empty; towel dispensers, fixed, of metal; transport pallets of metal; traps for wild ani-

mals; trays of metal; tree protectors of metal; troughs of metal for mixing mortar; tubing of metal; tubes of metal; tungsten iron; tungsten; turnstiles of metal; turntables [railways]; valves of metal, other than parts of machines; vanadium; vats of metal; vice claws of metal; wainscoting of metal; wall plugs of metal; wall claddings of metal for building; wall linings of metal for building; wall tiles of metal; washers of metal; water-pipe valves of metal; water-pipes of metal; weather- or wind-vanes of metal; wheel clamps [boots]; white metal; wind-driven bird-repelling devices made of metal; winding spools of metal, non-mechanical, for flexible hoses; window stops of metal; window pulleys; window casement bolts; window fasteners of metal; window frames of metal; window openers, non-electric; window closers, non-electric; windows of metal; wire of common metal; wire cloth; wire stretchers [tension links]; wire of common metal alloys, except fuse wire; wire rope; works of art of common metal; zinc; zirconium.

7 – 3D printers; acetylene cleaning apparatus; adhesive tape dispensers [machines]; adhesive bands for pulleys; aerating pumps for aquaria; apparatus for aerating beverages; apparatus for aerating water; aerocondensers; aeronautical engines; aeroplane engines; agitators; steam/oil separators; cream/milk separators; agricultural machines; agricultural elevators; agricultural implements, other than hand-operated; air condensers; air cushion devices for moving loads; air pumps [garage installations]; air suction machines; air brushes for applying colour; alternators; anti-friction bearings for machines; anti-pollution devices for motors and engines; aprons [parts of machines]; electric arc welding apparatus; electric arc cutting apparatus; axles for machines; ball rings for bearings; ball-bearings; basket presses; bearing brackets for machines; bearings [parts of machines]; bearings for transmission shafts; beaters, electric; beating machines; beer pumps; bellows [parts of machines]; belt conveyors; belts for conveyors; belts for machines; belts for motors and engines; bending machines; beverage preparation machines, electro-mechanical; bicycle dynamos; bicycle assembling machines; binding apparatus for hay; bitumen making machines; blade sharpening [stropping] machines; blade holders [parts of machines]; blades [parts of machines]; blenders, electric, for household purposes; blowing machines for the compression, exhaustion and transport of gases; blowing machines for the compression, sucking and carrying of grain; blowing machines; bobbins for weaving looms; boiler tubes [parts of machines]; bookbinding apparatus and machines for industrial purposes; bottle filling machines; bottle washing machines; bottle stoppering machines; bottle capping machines; bottle sealing machines; boxes for matrices [printing]; braiding machines; brake linings, other than for vehicles; brake shoes, other than for vehicles; brake segments,

other than for vehicles; brake pads, other than for vehicles; bread cutting machines; brewing machines; brushes [parts of machines]; brushes, electrically operated [parts of machines]; brushes for vacuum cleaners; bulldozers; butter machines; calenders; camshafts for vehicle engines; capstans; carbon brushes [electricity]; carburetter feeders; carburetters; card clothing [parts of carding machines]; carding machines; machines and apparatus for carpet shampooing, electric; cartridges for filtering machines; catalytic converters; central vacuum cleaning installations; centrifugal machines; centrifugal mills; centrifugal pumps; chaff cutter blades; chain saws; electromechanical machines for chemical industry; chisels for machines; chucks [parts of machines]; churns; cigarette machines for industrial purposes; cinder sifters [machines]; clack valves [parts of machines]; machines and apparatus for cleaning, electric; cleaning appliances utilizing steam; clippers [machines]; clutches, other than for land vehicles; coal-cutting machines; coffee grinders, other than hand-operated; coin-operated washing machines; compressed air engines; compressed air machines; compressed air pumps; compressed air guns for the extrusion of mastics; compressors [machines]; compressors for refrigerators; concrete mixers [machines]; condensing installations; connecting rods for machines, motors and engines; control cables for machines, engines or motors; control mechanisms for machines, engines or motors; hydraulic controls for machines, motors and engines; pneumatic controls for machines, motors and engines; converters for steelworks; conveyors [machines]; cord making machines; couplings, other than for land vehicles; cowlings [parts of machines]; cranes [lifting and hoisting apparatus]; crank shafts; crankcases for machines, motors and engines; cranks [parts of machines]; crushers for kitchen use, electric; crushing machines; cultivators [machines]; current generators; curtain drawing devices, electrically operated; cutters [machines]; cutting machines; cutting blow pipes, gas-operated; cylinder heads for engines; cylinders for machines; cylinders for motors and engines; dairy machines; darning machines; de-aerators for feedwater; degreasers [machines]; derricks; die-cutting and tapping machines; die-stamping machines; diggers [machines]; dishwashers; disintegrators; ditchers [ploughs]; dividing machines; door openers, hydraulic; door openers, pneumatic; door closers, electric; door openers, electric; door closers, hydraulic; door closers, pneumatic; drainage machines; apparatus for drawing up beer under pressure; metal drawing machines; drill chucks [parts of machines]; drilling heads [parts of machines]; drilling machines; drilling bits [parts of machines]; drilling rigs, floating or non-floating; driving motors, other than for land vehicles; driving chains, other than for land vehicles; drums [parts of machines]; dust exhausting installations for cleaning purposes; dust removing installa-

tions for cleaning purposes; dyeing machines; dynamo brushes; dynamo belts; dynamos; earth moving machines; ejectors; electrodes for welding machines; electroplating machines; elevating apparatus; elevator belts; elevator chains [parts of machines]; elevator operating apparatus; elevators [lifts]; embossing machines; emergency power generators; engine mounts, other than for land vehicles; engines for air cushion vehicles; engines for boats; hydraulic engines and motors; engraving machines; excavators; exhaust manifold for engines; exhausts for motors and engines; expansion tanks [parts of machines]; fan belts for motors and engines; fans for motors and engines; feeders [parts of machines]; feeding apparatus for engine boilers; filling machines; filter presses; filtering machines; filters for cleaning cooling air, for engines; filters [parts of machines or engines]; finishing machines; fittings for engine boilers; fleshing machines; flour mill machines; flues for engine boilers; machine flywheels; fodder presses; food preparation machines, electromechanical; food processors, electric; forge bellows; foundry machines; freewheels, other than for land vehicles; friezing machines; fruit presses, electric, for household purposes; fuel economisers for motors and engines; fuel conversion apparatus for internal combustion engines; fuel dispensing pumps for service stations; galvanizing machines; garbage [waste] disposals; gas-operated blow torches; gear boxes, other than for land vehicles; gears for weaving looms; gears, other than for land vehicles; generators of electricity; glass-working machines; glaziers' diamonds [parts of machines]; glow plugs for Diesel engines; glue guns, electric; grain husking machines; grain separators; automatic grappels for marine purposes; grating machines for vegetables; grease rings [parts of machines]; grease boxes [parts of machines]; grinding machines; grindstones [parts of machines]; guides for machines; guns [tools using explosives]; hammers [parts of machines]; pneumatic hammers; electric hammers; electric hand drills; hand-held tools, other than hand-operated; handling apparatus for loading and unloading; handling machines, automatic [manipulators]; hangers [parts of machines]; harrows; harvesting machines; haulage apparatus [mining]; heat exchangers [parts of machines]; hemming machines; high pressure washers; hoists; holding devices for machine tools; hoppers [mechanical discharging]; hosiery looms; housings [parts of machines]; igniting devices for internal combustion engines; igniting magnetos; incubators for eggs; injectors for engines; inking apparatus for printing machines; ironing machines; jacks [machines]; pneumatic jacks; jet engines, other than for land vehicles; joints [parts of engines]; journal boxes [parts of machines]; journals [parts of machines]; joysticks being parts of machines, other than for game machines; juice extractors, electric; kick starters for motorcycles; kitchen machines, electric; kitchen grinders, electric;

kneading machines; knitting machines; knives [parts of machines]; knives, electric; knives for mowing machines; labellers [machines]; lace making machines; lasts for shoes [parts of machines]; lathes [machine tools]; lawnmowers [machines]; leather paring machines; leather-working machines; lifting apparatus; lifts, other than ski-lifts; mechanized livestock feeders; loading ramps; loom shafts; looms; lubricating pumps; lubricators [parts of machines]; machine tools; matrices for use in printing; meat choppers [machines]; metalworking machines; milking machines; milling machines; mills [machines]; mills for household purposes, other than hand-operated; millstones; mine borers; machines for the production of mineral water; mineworking machines; mixers [machines]; mixing machines; mortising machines; motorized cultivators; motors for boats; motors, other than for land vehicles; motors, electric, other than for land vehicles; moulding machines; moulds [parts of machines]; moving staircases [escalators]; moving pavements [sidewalks]; mud catchers and collectors [machines]; mufflers for motors and engines; nail extractors, electric; net hauling machines [fishing]; notchers [machine tools]; oil refining machines; ore treating machines; packaging machines; packing machines; painting machines; paper feeders [printing]; paper machines; papermaking machines; parquet wax-polishers, electric; machines for making pasta; pedal drives for sewing machines; peeling machines; pepper mills, other than hand-operated; pigs for cleaning pipes; piston segments; pistons for cylinders; pistons for engines; pistons [parts of machines or engines]; planing machines; ploughs; ploughshares; machines and apparatus for polishing [electric]; potters' wheels; power hammers; presses [machines for industrial purposes]; pressure reducers [parts of machines]; pressure regulators [parts of machines]; pressure valves [parts of machines]; printing cylinders; printing machines for use on sheet metal; printing plates; printing machines; printing presses; printing rollers for machines; machines for processing plastics; propulsion mechanisms, other than for land vehicles; puddling machines; pulleys; pulleys [parts of machines]; pulverisers [machines]; pump diaphragms; pumps [parts of machines, engines or motors]; pumps [machines]; pumps for heating installations; punches for punching machines; punching machines; rack and pinion jacks; racket stringing machines; radiators [cooling] for motors and engines; rail-laying machines; railroad constructing machines; rakes for raking machines; raking machines; rammers [machines]; rams [machines]; reapers; reapers and binders; reapers and threshers; reduction gears, other than for land vehicles; reeling apparatus, mechanical; reels, mechanical, for flexible hoses; reels [parts of machines]; regulators [parts of machines]; rinsing machines; riveting machines; road sweeping machines, self-propelled; road making machines; robots [machines]; roller bridges; roller bea-

rings; rolling mill cylinders; rolling mills; rotary printing presses; rotary steam presses, portable, for fabrics; rubber tracks being parts of crawlers on construction machines; rubber tracks being parts of crawlers on loading-unloading machines and apparatus; rubber tracks being parts of crawlers on agricultural machines; rubber tracks being parts of crawlers on mining machines; rubber tracks being parts of crawlers on snow ploughs; satinizing machines; sausage making machines; saw benches [parts of machines]; saw blades [parts of machines]; saws [machines]; scale collectors for machine boilers; scissors, electric; screwdrivers, electric; sealing machines for industrial purposes; electrical apparatus for sealing plastics [packaging]; self-oiling bearings; self-regulating fuel pumps; sewage pulverizers; sewing machines; shaft couplings [machines]; sharpening machines; sheaf-binding machines; shearing machines for animals; shears, electric; shock absorber plungers [parts of machines]; shoe polishers, electric; shovels, mechanical; shredders [machines] for industrial use; shuttles [parts of machines]; sieves [machines or parts of machines]; sifting installations; sifting machines; sizing machines; ski edge sharpening tools, electric; slide rests [parts of machines]; sliders for knitting machines; smoothing presses; snow ploughs; soldering apparatus, gas-operated; soldering blow pipes, gas-operated; soldering irons, gas-operated; soldering apparatus, electric; soldering irons, electric; soldering lamps; sorting machines for industry; sowers [machines]; sparking plugs for internal combustion engines; speed governors for machines, engines and motors; spin driers [not heated]; spinning machines; spinning wheels; spinning frames; spray guns for paint; springs [parts of machines]; stalk separators [machines]; stamping machines; stands for machines; starters for motors and engines; stators [parts of machines]; steam condensers [parts of machines]; steam engines; steam traps; steam engine boilers; steamrollers; stereotype machines; stitching machines; stone-working machines; straw [chaff] cutters; stuffing boxes [parts of machines]; suction machines for industrial purposes; suction nozzles for vacuum cleaners; machines for the production of sugar; superchargers; superheaters; swaging machines; tables for machines; tambours for embroidery machines; taps [parts of machines, engines or motors]; tarring machines; teat cups [suction cups] for milking machines; tedding machines; machines for the textile industry; thermic lances [machines]; threading machines; threshing machines; tilt hammers; tin openers, electric; tobacco processing machines; tools [parts of machines]; torque converters, other than for land vehicles; transmission shafts, other than for land vehicles; transmission chains, other than for land vehicles; transmissions, other than for land vehicles; transmissions for machines; pneumatic transporters; trimming machines; trueing machines; pneumatic tube conveyors; hyd-

raulic turbines; turbines, other than for land vehicles; turbocompressors; turf removing ploughs; tympan [parts of printing presses]; type-setting machines [printing]; type-setting machines [photocomposition]; typesetting machines; typographic presses; typographic machines; universal joints [Cardan joints]; vacuum pumps [machines]; vacuum cleaner attachments for disseminating perfumes and disinfectants; vacuum cleaner hoses; vacuum cleaners; vacuum cleaner bags; valves [parts of machines]; vending machines; vibrators [machines] for industrial use; vulcanisation apparatus; waggon lifts; washing apparatus; washing machines [laundry]; washing installations for vehicles; waste compacting machines; water heaters [parts of machines]; water separators; machines and apparatus for wax-polishing, electric; weeding machines; welding machines, electric; electric welding apparatus; machine wheels; machine wheelwork; whisks, electric, for household purposes; whitewashing machines; winches; wind turbines; window openers, electric; window closers, electric; window openers, hydraulic; window closers, hydraulic; window openers, pneumatic; window closers, pneumatic; wine presses; winnowers; wood-working machines; wrapping machines; wringing machines for laundry.

8 – Abrading instruments [hand instruments]; adzes [tools]; agricultural implements, hand-operated; agricultural forks [hand tools]; air pumps, hand-operated; annular screw plates; augers [hand tools]; awls; axes; baby spoons, table forks and table knives; metal band stretchers [hand tools]; bayonets; beard clippers; bench vices [hand implements]; billhooks; bits [parts of hand tools]; bits [hand tools]; blade sharpening instruments; blades for planes; blades [hand tools]; blades [weapons]; border shears; borers; bow saws; braiders [hand tools]; branding irons; breast drills; budding knives; carpenters' augers; cattle shearers; caulking irons; centre punches [hand tools]; ceramic knives; cheese slicers, non-electric; chisels; choppers [knives]; clamps for carpenters or coopers; cleavers; crimping irons; crow bars; curling tongs; cuticle tweezers; cutlery; cutter bars [hand tools]; cutters; cutting tools [hand tools]; daggers; implements for decanting liquids [hand tools]; depilation appliances, electric and non-electric; apparatus for destroying plant parasites, hand-operated; dies [hand tools]; diggers [hand tools]; ditchers [hand tools]; drawing knives; drill holders [hand tools]; ear-piercing apparatus; earth rammers [hand tools]; edge tools [hand tools]; egg slicers, non-electric; embossers [hand tools]; emery grinding wheels; emery files; emery boards; engraving needles; expanders [hand tools]; extension pieces for braces for screw taps; eyelash curlers; farriers' knives; files [tools]; fingernail polishers, electric or non-electric; fire irons; fireplace bellows [hand tools]; fish tapes [hand tools]; flat irons; foundry ladles [hand tools]; frames for handsaws; fruit pickers [hand tools]; fu-

llers [hand tools]; fulling tools [hand tools]; garden tools, hand-operated; gimlets [hand tools]; glaziers' diamonds [parts of hand tools]; goffering irons; gouges [hand tools]; grafting tools [hand tools]; graving tools [hand tools]; grindstones [hand tools]; guns [hand tools]; guns, hand-operated, for the extrusion of mastics; hackles [hand tools]; hainault scythes; hair clippers for personal use, electric and non-electric; hair clippers for animals [hand instruments]; hair-removing tweezers; hammers [hand tools]; hand drills, hand-operated; hand tools, hand-operated; hand implements for hair curling; hand pumps; handles for hand-operated hand tools; harpoons; harpoons for fishing; hatchets; hobby knives [scalpels]; hoes [hand tools]; holing axes; hollowing bits [parts of hand tools]; hoop cutters [hand tools]; hunting knives; ice picks; insecticide vaporizers [hand tools]; irons [non-electric hand tools]; jigsaws; knife handles; knives; ladles [hand tools]; lasts [shoemakers' hand tools]; lawn clippers [hand instruments]; leather strops; levers; lifting jacks, hand-operated; livestock marking tools; machetes; mallets [hand instruments]; manicure sets; manicure sets, electric; marline spikes; masons' hammers; mattocks; milling cutters [hand tools]; mincing knives [hand tools]; mitre [miter (Am.)] boxes [hand tools]; money scoops; mortars for pounding [hand tools]; mortise chisels; moulding irons; nail extractors, hand-operated; nail drawers [hand tools]; nail punches; nail nippers; nail files; nail files, electric; nail clippers, electric or non-electric; needle files; non-electric caulking guns; numbering punches; oyster openers; palette knives; paring irons [hand tools]; paring knives; pedicure sets; penknives; perforating tools [hand tools]; pickaxes; pickhammers; picks [hand tools]; pin punches; pincers; pizza cutters, non-electric; plane irons; planes; plastic spoons, table forks and table knives; pliers; polishing irons [glazing tools]; priming irons [hand tools]; pruning scissors; pruning shears; pruning knives; punch rings [knuckle dusters]; punch pliers [hand tools]; punches [hand tools]; instruments for punching tickets; rabbeting planes; rakes [hand tools]; rammers [hand tools]; rams [hand tools]; rasps [hand tools]; ratchets [hand tools]; razor strops; razor cases; razor blades; razors, electric or non-electric; reamer sockets; reamers; riveters [hand tools]; riveting hammers [hand tools]; sabres; sand trap rakes; saw blades [parts of hand tools]; saw holders; saws [hand tools]; scaling knives; scissors; scrapers [hand tools]; scrapers for skis; scraping tools [hand tools]; screwdrivers, non-electric; sculptors' chisels; scythe rings; scythe stones; scythe handles; scythes; sharpening stones; sharpening steels; sharpening instruments; shaving cases; shear blades; shears [hand instruments]; shears; shovels [hand tools]; sickles; side arms, other than firearms; silver plate [knives, forks and spoons]; ski edge sharpening tools, hand-operated; instruments and tools for skinning animals; sledgehammers; spades [hand to-

ols]; spanners [hand tools]; spatulas [hand tools]; spatulas for use by artists; spoons; squares [hand tools]; stamping-out tools [hand tools]; stone hammers; stropping instruments; sword scabbards; swords; syringes for spraying insecticides; table cutlery [knives, forks and spoons]; table forks; tap wrenches; taps [hand tools]; tattoo needles; apparatus for tattooing; thistle extirpators [hand tools]; tin openers, non-electric; tool belts [holders]; tree pruners; trowels [gardening]; trowels; truncheons; tube cutters [hand tools]; tube cutting instruments; tweezers; vegetable slicers; vegetable choppers; vices; weeding forks [hand tools]; whetstone holders; wick trimmers [scissors]; wire strippers [hand tools]; metal wire stretchers [hand tools].

9 – 3D spectacles; abacuses; accelerometers; accumulators, electric; acid hydrometers; acidimeters for batteries; acoustic alarms; acoustic conduits; acoustic couplers; actinometers; electrical adapters; adding machines; aerials; aerometers; air analysis apparatus; alarm bells, electric; alarms; alcoholmeters; alidades; altimeters; ammeters; amplifiers; amplifying tubes; anemometers; animated cartoons; anode batteries; anodes; answering machines; anti-dazzle shades; anti-glare glasses; anti-interference devices [electricity]; anti-theft warning apparatus; anticathodes; apertometers [optics]; armatures [electricity]; asbestos gloves for protection against accidents; asbestos clothing for protection against fire; asbestos screens for firemen; apparatus and instruments for astronomy; audio- and video-receivers; audio interfaces; audio mixers; audiovisual teaching apparatus; automated teller machines [ATM]; azimuth instruments; baby monitors; baby scales; bags adapted for laptops; balances [steelyards]; balancing apparatus; bar code readers; barometers; bathroom scales; batteries, electric, for vehicles; batteries for lighting; batteries, electric; batteries for electronic cigarettes; battery jars; battery boxes; battery chargers; beacons, luminous; bells [warning devices]; betatrons; binoculars; biochips; black boxes [data recorders]; blueprint apparatus; boiler control instruments; branch boxes [electricity]; breathing apparatus for underwater swimming; breathing apparatus, except for artificial respiration; bullet-proof waistcoats [vests (Am.)]; bullet-proof clothing; buzzers; cabinets for loudspeakers; cables, electric; calculating machines; calibrating rings; calipers; calorimeters; camcorders; cameras [photography]; capillary tubes; carpenters' rules; carriers for dark plates [photography]; cases especially made for photographic apparatus and instruments; cases for smartphones; cash registers; cassette players; cathodes; cathodic anti-corrosion apparatus; cell switches [electricity]; cell phone straps; centering apparatus for photographic transparencies; apparatus for changing record player needles; chargers for electric batteries; chargers for electronic cigarettes; charging stations for electric vehicles; apparatus to check franking; chemistry ap-

paratus and instruments; chips [integrated circuits]; choking coils [impedance]; chromatography apparatus for laboratory use; chronographs [time recording apparatus]; cinematographic cameras; cinematographic film, exposed; circuit closers; circuit breakers; circular slide rules; cleaning apparatus for phonograph records; close-up lenses; clothing for protection against accidents, irradiation and fire; clothing for protection against fire; clothing especially made for laboratories; coaxial cables; coils, electric; mechanisms for coin-operated apparatus; coin-operated mechanisms for television sets; collectors, electric; electric apparatus for commutation; commutators; compact discs [audio-video]; compact discs [read-only memory]; compact disc players; comparators; compasses for measuring; computer memory devices; computer programmes [programs], recorded; computer keyboards; computer operating programs, recorded; computer peripheral devices; computer software, recorded; computer programs [downloadable software]; computer game software; computer software applications, downloadable; computer hardware; computers; condensers [capacitors]; conductors, electric; connected bracelets [measuring instruments]; connections for electric lines; connectors [electricity]; contact lenses; contacts, electric; containers for microscope slides; containers for contact lenses; control panels [electricity]; converters, electric; copper wire, insulated; cordless telephones; correcting lenses [optics]; cosmographic instruments; mechanisms for counter-operated apparatus; counterfeit [false] coin detectors; counters; couplers [data processing equipment]; couplings, electric; covers for electric outlets; covers for smartphones; covers for personal digital assistants [PDAs]; covers for tablet computers; crash test dummies; crucibles [laboratory]; current rectifiers; cyclotrons; darkroom lamps [photography]; darkrooms [photography]; data processing apparatus; decompression chambers; decorative magnets; demagnetizing apparatus for magnetic tapes; densimeters; densitometers; metal detectors for industrial or military purposes; detectors; diagnostic apparatus, not for medical purposes; diaphragms [acoustics]; diaphragms for scientific apparatus; diaphragms [photography]; dictating machines; diffraction apparatus [microscopy]; digital photo frames; digital signs; digital weather stations; directional compasses; discharge tubes, electric, other than for lighting; disk drives for computers; disks, magnetic; distance measuring apparatus; distance recording apparatus; distillation apparatus for scientific purposes; distribution boxes [electricity]; distribution boards [electricity]; distribution consoles [electricity]; divers' masks; diving suits; DNA chips; dog whistles; electric door bells; dosage dispensers; downloadable ring tones for mobile phones; downloadable music files; downloadable image files; drainers for use in photography; dressmakers' measures; drying racks [photography]; drying apparatus for

photographic prints; ducts [electricity]; DVD players; dynamometers; ear plugs for divers; editing appliances for cinematographic films; egg timers [sand-glasses]; egg-candlers; electricity conduits; materials for electricity mains [wires, cables]; electrified rails for mounting spot lights; electrified fences; electro-dynamic apparatus for the remote control of railway points; electro-dynamic apparatus for the remote control of signals; electrolyzers; electromagnetic coils; electronic pens [visual display units]; electronic agendas; electronic pocket translators; electronic tags for goods; electronic notice boards; electronic publications, downloadable; electronic book readers; electronic collars to train animals; electronic access control systems for interlocking doors; electric and electronic effects units for musical instruments; electronic interactive whiteboards; electronic key fobs being remote control apparatus; electronic sheet music, downloadable; encoded magnetic cards; encoded identification bracelets, magnetic; encoded key cards; enlarging apparatus [photography]; epidiascopes; equalizers [audio apparatus]; ergometers; exposure meters [light meters]; eyepieces; instruments containing eyepieces; facsimile machines; apparatus for fermentation [laboratory apparatus]; fibre [fiber (Am.)] optic cables; film cutting apparatus; films, exposed; filters for respiratory masks; filters [photography]; filters for ultraviolet rays, for photography; fire extinguishers; fire alarms; fire beaters; fire escapes; fire hose nozzles; fire engines; fire pumps; fire boats; fire blankets; fire hose; fire extinguishing apparatus; flash-bulbs [photography]; flashing lights [luminous signals]; flashlights [photography]; floppy disks; flowmeters; fluorescent screens; fog signals, non-explosive; food analysis apparatus; frames for photographic transparencies; frequency meters; furnaces for laboratory use; furniture especially made for laboratories; fuse wire; fuses; galena crystals [detectors]; galvanic cells; galvanic batteries; galvanometers; gas testing instruments; gasoline gauges; gasometers [measuring instruments]; gauges; glazing apparatus for photographic prints; Global Positioning System [GPS] apparatus; gloves for protection against accidents; gloves for divers; gloves for protection against X-rays for industrial purposes; goggles for sports; grids for batteries; hands-free kits for telephones; head cleaning tapes [recording]; head guards for sports; headphones; heat regulating apparatus; heliographic apparatus; hemline markers; high-frequency apparatus; holders for electric coils; holograms; horns for loudspeakers; humanoid robots with artificial intelligence; hydrometers; hygrometers; identification threads for electric wires; identification sheaths for electric wires; identity cards, magnetic; igniting apparatus, electric, for igniting at a distance; incubators for bacteria culture; automatic indicators of low pressure in vehicle tires [tyres]; inductors [electricity]; infrared detectors; integrated circuits; integrated circuit cards [smart cards]; inte-

ractive touch screen terminals; intercommunication apparatus; interfaces for computers; inverters [electricity]; invoicing machines; ionization apparatus not for the treatment of air or water; jigs [measuring instruments]; joysticks for use with computers, other than for video games; juke boxes, musical; juke boxes for computers; junction boxes [electricity]; junction sleeves for electric cables; knee-pads for workers; laboratory trays; laboratory centrifuges; lactodensimeters; lactometers; laptop computers; lasers, not for medical purposes; lens hoods; lenses for astrophotography; letter scales; levelling staffs [surveying instruments]; levelling instruments; levels [instruments for determining the horizontal]; life saving apparatus and equipment; life buoys; life jackets; life belts; life-saving rafts; life-saving capsules for natural disasters; light dimmers [regulators], electric; light-emitting electronic pointers; light-emitting diodes [LED]; lighting ballasts; lightning conductors [rods]; limiters [electricity]; locks, electric; logs [measuring instruments]; electric loss indicators; loudspeakers; magic lanterns; magnetic tapes; magnetic wires; magnetic data media; magnetic encoders; magnetic tape units for computers; magnets; magnifying glasses [optics]; marine compasses; marine depth finders; marking gauges [joinery]; marking buoys; masts for wireless aerials; mathematical instruments; measures; appliances for measuring the thickness of leather; measuring apparatus; measuring devices, electric; measuring glassware; measuring instruments; apparatus for measuring the thickness of skins; measuring spoons; megaphones; memory cards for video game machines; mercury levels; meteorological balloons; meteorological instruments; metronomes; micrometer screws for optical instruments; micrometers; microphones; microprocessors; microscopes; microtomes; kilometer recorders for vehicles; mirrors for inspecting work; mirrors [optics]; mobile telephones; modems; money counting and sorting machines; monitoring apparatus, electric; monitors [computer hardware]; monitors [computer programs]; mouse [computer peripheral]; mouse pads; mouth guards for sports; nautical apparatus and instruments; naval signalling apparatus; navigation apparatus for vehicles [on-board computers]; navigational instruments; needles for record players; needles for surveying compasses; neon signs; nets for protection against accidents; nose clips for divers and swimmers; notebook computers; objectives [lenses] [optics]; observation instruments; octants; ohmmeters; optical lanterns; optical lenses; optical goods; optical apparatus and instruments; optical glass; optical fibers [fibres] [light conducting filaments]; optical condensers; optical character readers; optical data media; optical discs; oscillographs; oxygen transvasing apparatus; ozonisers [ozonators]; parking meters; particle accelerators; pedometers; peepholes [magnifying lenses] for doors; periscopes; Petri dishes; phonograph records; photocopiers [pho-

tographic, electrostatic, thermic]; photometers; phototelegraphy apparatus; photovoltaic cells; apparatus and instruments for physics; pince-nez; pipettes; Pitot tubes; plane tables [surveying instruments]; planimeters; plates for batteries; plotters; plumb bobs; plumb lines; pocket calculators; polarimeters; portable media players; precision measuring apparatus; precision balances; pressure indicator plugs for valves; pressure gauges; pressure measuring apparatus; pressure indicators; printed circuits; printed circuit boards; printers for use with computers; prisms [optics]; probes for scientific purposes; processors [central processing units]; projection screens; projection apparatus; protection devices for personal use against accidents; protection devices against X-rays, not for medical purposes; protective suits for aviators; protective helmets; protective masks; protective helmets for sports; protective films adapted for computer screens; protective films adapted for smartphones; protractors [measuring instruments]; punched card machines for offices; push buttons for bells; pyrometers; quantity indicators; radar apparatus; radio pagers; radiological apparatus for industrial purposes; radiology screens for industrial purposes; radios; radiotelegraphy sets; radiotelephony sets; railway traffic safety appliances; range finders; readers [data processing equipment]; record players; reflecting discs for wear, for the prevention of traffic accidents; reflective safety vests; refractometers; refractors; regulating apparatus, electric; relays, electric; electric installations for the remote control of industrial operations; remote control apparatus; resistances, electric; respirators for filtering air; respiratory masks, other than for artificial respiration; resuscitation mannequins [teaching apparatus]; retorts; retorts' stands; revolution counters; rheostats; riding helmets; road signs, luminous or mechanical; rods for water diviners; rulers [measuring instruments]; rules [measuring instruments]; saccharometers; safety nets; safety tarpaulins; safety restraints, other than for vehicle seats and sports equipment; salinometers; satellite navigational apparatus; satellites for scientific purposes; scales; scales with body mass analysers; scanners [data processing equipment]; screens [photography]; screens for photoengraving; screw-tapping gauges; security tokens [encryption devices]; selfie sticks [hand-held monopods]; semi-conductors; sextants; sheaths for electric cables; shoes for protection against accidents, irradiation and fire; shutter releases [photography]; shutters [photography]; sighting telescopes for firearms; signal bells; signal lanterns; signalling panels, luminous or mechanical; signalling whistles; signalling buoys; signals, luminous or mechanical; mechanical signs; signs, luminous; simulators for the steering and control of vehicles; sirens; sleeves for laptops; slide calipers; slide projectors; slide-rules; slope indicators; smart rings; smartglasses; smartphones; smartwatches; smoke detectors; sockets, plugs and other con-

tacts [electric connections]; solar batteries; solar panels for the production of electricity; solderers' helmets; solenoid valves [electromagnetic switches]; sonars; sound recording carriers; sound recording strips; sound transmitting apparatus; sound recording apparatus; sound reproduction apparatus; sound locating instruments; sounding lines; sounding apparatus and machines; sounding leads; spark-guards; speaking tubes; spectacle chains; spectacle cords; spectacle lenses; spectacle frames; spectacle cases; spectacles; spectrograph apparatus; spectrosopes; speed checking apparatus for vehicles; speed indicators; speed measuring apparatus [photography]; speed regulators for record players; spherometers; spirit levels; spools [photography]; sprinkler systems for fire protection; square rulers for measuring; squares for measuring; stage lighting regulators; stands for photographic apparatus; starter cables for motors; steering apparatus, automatic, for vehicles; step-up transformers; personal stereos; stereoscopes; stereoscopic apparatus; stills for laboratory experiments; stroboscopes; subwoofers; sulfimeters; sunglasses; surveying instruments; surveying chains; surveying apparatus and instruments; surveyors' levels; switchboards; switchboxes [electricity]; switches, electric; T-squares for measuring; tablet computers; tachometers; tape recorders; taximeters; teaching apparatus; teeth protectors; telegraph wires; telegraphs [apparatus]; telephone receivers; telephone apparatus; telephone transmitters; telephone wires; teleprinters; teleprompters; telerupters; telescopes; telescopic sights for artillery; television apparatus; temperature indicators; temperature indicator labels, not for medical purposes; terminals [electricity]; test tubes; material testing instruments and machines; testing apparatus not for medical purposes; theft prevention installations, electric; theodolites; thermal imaging cameras; thermionic valves; thermo-hygrometers; thermometers, not for medical purposes; thermostats; thermostats for vehicles; thread counters; ticket dispensers; time switches, automatic; time recording apparatus; time clocks [time recording devices]; tone arms for record players; toner cartridges, unfilled, for printers and photocopiers; totalizers; traffic cones; traffic-light apparatus [signalling devices]; transformers [electricity]; transistors [electronic]; transmitters of electronic signals; transmitters [telecommunication]; transmitting sets [telecommunication]; transparencies [photography]; transponders; triodes; tripods for cameras; urinometers; USB flash drives; vacuum gauges; vacuum tubes [radio]; variometers; vehicle radios; vehicle breakdown warning triangles; verniers; video recorders; video cassettes; video game cartridges; video screens; video telephones; video baby monitors; videotapes; viewfinders, photographic; virtual reality headsets; viscosimeters; voltage regulators for vehicles; voltage surge protectors; voltmeters; voting machines; wafers for integrated circuits; walkie-talkies; washing trays [photography]; water

level indicators; wavemeters; wearable activity trackers; weighbridges; weighing machines; weighing apparatus and instruments; weights; whistle alarms; wind socks for indicating wind direction; wire connectors [electricity]; wires, electric; workmen's protective face-shields; wrist rests for use with computers; X-ray tubes not for medical purposes; X-ray apparatus not for medical purposes; X-ray films, exposed; X-ray photographs, other than for medical purposes; apparatus and installations for the production of X-rays, not for medical purposes.

11 – Acetylene burners; acetylene generators; acetylene flares; air deodorising apparatus; air cooling apparatus; air reheaters; air driers [dryers]; air filtering installations; air conditioners for vehicles; air valves for steam heating installations; air purifying apparatus and machines; air sterilisers; air-conditioning installations; air-conditioning apparatus; alcohol burners; anti-dazzle devices for automobiles [lamp fittings]; anti-glare devices for vehicles [lamp fittings]; anti-splash tap nozzles; aquarium filtration apparatus; aquarium heaters; aquarium lights; arc lamps; ash conveyor installations, automatic; autoclaves, electric, for cooking; bakers' ovens; barbecues; bath tubs; bath tubs for sitz baths; bath fittings; bath installations; bed warmers; beverage cooling apparatus; bicycle lights; bidets; blankets, electric, not for medical purposes; boiler pipes [tubes] for heating installations; boilers, other than parts of machines; book sterilization apparatus; brackets for gas burners; bread toasters; bread baking machines; bread-making machines; burners for lamps; burners; carbon for arc lamps; electrically heated carpets; ceiling lights; central heating radiators; chandeliers; chimney flues; chimney blowers; Chinese lanterns; chocolate fountains, electric; chromatography apparatus for industrial purposes; clean chambers [sanitary installations]; coffee roasters; coffee percolators, electric; coffee machines, electric; coils [parts of distilling, heating or cooling installations]; cooking utensils, electric; cooking stoves; cooking apparatus and installations; cooking rings; cool boxes, electric; coolers for furnaces; cooling installations for water; cooling installations for liquids; cooling installations and machines; cooling appliances and installations; cooling installations for tobacco; curling lamps; dampers [heating]; deep fryers, electric; defrosters for vehicles; apparatus for dehydrating food waste; dental ovens; deodorising apparatus, not for personal use; desalination plants; desiccating apparatus; discharge tubes, electric, for lighting; disinfectant dispensers for toilets; disinfectant apparatus; disinfectant apparatus for medical purposes; distillation columns; distillation apparatus; diving lights; drip irrigation emitters [irrigation fittings]; drying apparatus; drying apparatus for fodder and forage; drying apparatus and installations; evaporators; expansion tanks for central heating installations; extractor hoods for kitchens; fabric steamers; fairy lights for

festive decoration; fans [air-conditioning]; fans [parts of air conditioning installations]; electric fans for personal use; feeding apparatus for heating boilers; filaments for electric lamps; filters for air conditioning; filters for drinking water; fireplaces, domestic; fittings, shaped, for furnaces; flaming torches; flare stacks for use in the oil industry; flues for heating boilers; flushing tanks; food steamers, electric; footmuffs, electrically heated; footwarmers, electric or non-electric; forges, portable; fountains; freezers; friction lighters for igniting gas; fruit roasters; fumigation apparatus, not for medical purposes; furnace grates; furnace ash boxes; furnaces, other than for laboratory use; gas lighters; gas scrubbing apparatus; gas scrubbers [parts of gas installations]; gas burners; gas boilers; gas lamps; gas condensers, other than parts of machines; germicidal burners; germicidal lamps for purifying air; glue-heating appliances; hair driers [dryers]; hand drying apparatus for washrooms; headlights for automobiles; hearths; heat accumulators; heat regenerators; heat exchangers, other than parts of machines; heat pumps; heat guns; heated display cabinets; heaters for baths; heaters for vehicles; heaters for heating irons; heaters, electric, for feeding bottles; heating apparatus; heating installations; heating installations [water]; heating boilers; heating apparatus for solid, liquid or gaseous fuels; heating apparatus, electric; heating elements; heating plates; heating apparatus for defrosting vehicle windows; heating filaments, electric; heating cushions [pads], electric, not for medical purposes; hot air ovens; hot air apparatus; hot air bath fittings; hot plates; hot water bottles; luminous house numbers; humidifiers for central heating radiators; hydrants; hydromassage bath apparatus; ice machines and apparatus; immersion heaters; incandescent burners; incinerators; ionization apparatus for the treatment of air or water; kettles, electric; kiln furniture [supports]; kilns; kitchen ranges [ovens]; laboratory burners; laboratory lamps; lamp mantles; lamp glasses; lamp chimneys; lamp globes; lamp reflectors; lamp shades; electric lamps; lamps; lamps for directional signals of automobiles; lampshade holders; lanterns for lighting; laundry room boilers; laundry dryers, electric; lava rocks for use in barbecue grills; level controlling valves in tanks; light bulbs; light bulbs, electric; light bulbs for directional signals for vehicles; light diffusers; light-emitting diodes [LED] lighting apparatus; lighters; lighting installations for air vehicles; lighting apparatus and installations; lighting apparatus for vehicles; lights for vehicles; lights, electric, for Christmas trees; lights for automobiles; loading apparatus for furnaces; magnesium filaments for lighting; malt roasters; microwave ovens [cooking apparatus]; microwave ovens for industrial purposes; milk cooling installations; miners' lamps; mixer taps for water pipes; motorcycle lights; multicookers; nuclear reactors; oil lamps; oil burners; oil-scrubbing apparatus; orname-

ntal fountains; oven fittings made of fireclay; oxy-hydrogen burners; pasteurisers; pipes [parts of sanitary installations]; plate warmers; pocket warmers; polymerisation installations; pressure cooking saucepans, electric; pressure water tanks; processing installations for fuel and nuclear moderating material; purification installations for sewage; radiator caps; radiators, electric; radiators [heating]; refining towers for distillation; refrigerating cabinets; refrigerating apparatus and machines; refrigerating chambers; refrigerating containers; refrigerating appliances and installations; refrigerating display cabinets; refrigerators; regulating accessories for water or gas apparatus and pipes; regulating and safety accessories for gas pipes; regulating and safety accessories for water apparatus; regulating and safety accessories for gas apparatus; roasters; roasting jacks; roasting spits; roasting apparatus; rotisseries; safety lamps; safety accessories for water or gas apparatus and pipes; sanitary apparatus and installations; sauna bath installations; searchlights; shower cubicles [enclosures (Am.)]; showers; sinks; sockets for electric lights; socks, electrically heated; solar thermal collectors [heating]; solar furnaces; spa baths [vessels]; steam boilers, other than parts of machines; steam generating installations; steam accumulators; steam facial apparatus [saunas]; sterilizers; stills; stoves [heating apparatus]; street lamps; structural plates for ovens; swimming pool chlorinating apparatus; tanning apparatus [sun beds]; taps [cocks, spigots] [faucets (Am.)] for pipes; taps [faucets]; thermostatic valves [parts of heating installations]; tobacco roasters; toilet bowls; toilet seats; toilets, portable; toilets [water-closets]; electric torches; tortilla presses, electric; luminous tubes for lighting; Turkish bath cabinets, portable; ultraviolet ray lamps, not for medical purposes; urinals [sanitary fixtures]; vehicle headlights; vehicle reflectors; ventilation hoods; ventilation [air-conditioning] installations and apparatus; ventilation [air-conditioning] installations for vehicles; ventilation hoods for laboratories; waffle irons, electric; warming pans; wash-hand basins [parts of sanitary installations]; washers for water taps; water heaters; water distribution installations; water conduits installations; water purification installations; water filtering apparatus; water sterilizers; water purifying apparatus and machines; water heaters [apparatus]; water softening apparatus and installations; water supply installations; water flushing installations; water intake apparatus; watering installations, automatic; watering machines for agricultural purposes; whirlpool-jet apparatus; wine cellars, electric; electric appliances for making yogurt.

12 – Adhesive rubber patches for repairing inner tubes; aerial conveyors; aeronautical apparatus, machines and appliances; aeroplanes; air vehicles; air pumps [vehicle accessories]; air cushion vehicles; air bags [safety devices for automobiles]; aircraft; ambulances; amphibious airplanes; anti-dazzle devices

for vehicles; anti-skid chains; anti-theft devices for vehicles; anti-theft alarms for vehicles; armoured vehicles; ashtrays for automobiles; automobile hoods; automobile chains; automobile chassis; automobile tires [tyres]; automobile bodies; autonomous underwater vehicles for seabed inspections; axle journals; axles for vehicles; bags adapted for pushchairs; balance weights for vehicle wheels; bands for wheel hubs; barges; baskets adapted for bicycles; bellows for articulated buses; bicycle kickstands; bicycle chains; bicycle handlebars; bicycle tyres; bicycle brakes; bicycle mudguards; bicycle cranks; bicycle motors; bicycle pedals; bicycle wheels; bicycle saddles; bicycle frames; bicycle bells; bicycles; electric bicycles; boat hooks; boats; bodies for vehicles; bogies for railway cars; brake linings for vehicles; brake shoes for vehicles; brake segments for vehicles; brake pads for automobiles; brake discs for vehicles; brakes for vehicles; buffers for railway rolling stock; bumpers for automobiles; cable transport apparatus and installations; caissons [vehicles]; camping cars; canoes; caps for vehicle petrol [gas] tanks; caravans; carriages [railways]; cars for cable transport installations; cars; carts; casings for pneumatic tires [tyres]; casters for trolleys [vehicles] [carts (Am.)]; casting carriages; chairlifts; cigar lighters for automobiles; hydraulic circuits for vehicles; civilian drones; cleaning trolleys; cleats [nautical]; clutches for land vehicles; concrete mixing vehicles; connecting rods for land vehicles, other than parts of motors and engines; couplings for land vehicles; covers for vehicle steering wheels; crankcases for land vehicle components, other than for engines; davits for boats; delivery tricycles; dining cars; dining cars [carriages]; direction indicators for bicycles; direction signals for vehicles; dirigible balloons [airships]; disengaging gear for boats; doors for vehicles; dredgers [boats]; dress guards for bicycles; driverless cars [autonomous cars]; driving motors for land vehicles; driving chains for land vehicles; ejector seats for aircraft; engine mounts for land vehicles; engines for land vehicles; fenders for ships; ferry boats; flanges for railway wheel tires [tyres]; fitted footmuffs for prams; forklift trucks; freewheels for land vehicles; funiculars; funnels for ships; funnels for locomotives; gear boxes for land vehicles; gearing for land vehicles; gears for bicycles; golf carts [vehicles]; handling carts; head-rests for vehicle seats; headlight wipers; hoods for vehicle engines; hoods for vehicles; horns for vehicles; hose carts; hot air balloons; hub caps; hubs for vehicle wheels; hubs for bicycle wheels; hydroplanes; inclined ways for boats; jet engines for land vehicles; kick sledges; launches; locomotives; lorries; luggage carriers for vehicles; luggage nets for vehicles; masts for boats; military vehicles for transport; military drones; mine cart wheels; mobility scooters; mopeds; motor buses; motor coaches; motor scooters; motor racing cars; motorcycle kickstands; motorcycle saddles; motorcycle

chains; motorcycle frames; motorcycle handlebars; motorcycle engines; motorcycles; motors, electric, for land vehicles; mudguards; non-skid devices for vehicle tires [tyres]; oars; omnibuses; paddles for canoes; panniers adapted for bicycles; panniers adapted for motorcycles; parachutes; pontoons; portholes; prams; propulsion mechanisms for land vehicles; pumps for bicycle tyres; push scooters [vehicles]; pushchair covers; pushchair hoods; fitted pushchair mosquito nets; pushchairs; railway couplings; rearview mirrors; reduction gears for land vehicles; refrigerated vehicles; refrigerated waggons [railroad vehicles]; remote control vehicles, other than toys; remotely operated vehicles for underwater inspections; repair outfits for inner tubes; reversing alarms for vehicles; rims for bicycle wheels; rims for vehicle wheels; rolling stock for funicular railways; rolling stock for railways; rowlocks; rudders; saddle covers for bicycles; saddle covers for motorcycles; saddlebags adapted for bicycles; safety belts for vehicle seats; safety seats for children, for vehicles; screw-propellers for boats; screw-propellers; screws [propellers] for ships; sculls; seaplanes; seat covers for vehicles; security harness for vehicle seats; ship hulls; ships; shock absorbing springs for vehicles; shock absorbers for automobiles; shopping trolleys [carts (Am.)]; side cars; side view mirrors for vehicles; ski carriers for cars; ski lifts; sleeping berths for vehicles; sleeping cars; sleighs [vehicles]; snowmobiles; solid tyres for vehicle wheels; space vehicles; spare wheel covers; spars for ships; spikes for tyres; spoilers for vehicles; spoke clips for wheels; spokes for bicycle wheels; sports cars; sprinkling trucks; steering gears for ships; steering wheels for vehicles; sun-blinds adapted for automobiles; suspension shock absorbers for vehicles; tailboard lifts [parts of land vehicles]; telpher railways [cable cars]; tilt trucks; tilting-carts; timbers [frames] for ships; tipping bodies for lorries [trucks]; tipping apparatus, parts of trucks and wagons; torque converters for land vehicles; torsion bars for vehicles; tractors; trailer hitches for vehicles; trailers [vehicles]; tramcars; transmission chains for land vehicles; transmission shafts for land vehicles; transmissions for land vehicles; treads for vehicles [tractor type]; treads for retreading tires [tyres]; tricycles; trolleys; tubeless tyres for bicycles; inner tubes for pneumatic tires [tyres]; inner tubes for bicycle tyres; turbines for land vehicles; two-wheeled trolleys; tyre mousse inserts; tyres for vehicle wheels; pneumatic tyres; undercarriages for vehicles; upholstery for vehicles; valves for vehicle tires [tyres]; vans [vehicles]; vehicle wheels; vehicle chassis; vehicle bumpers; vehicle running boards; vehicle wheel spokes; vehicle suspension springs; vehicle seats; vehicle covers [shaped]; vehicle joysticks; electric vehicles; vehicles for locomotion by land, air, water or rail; wagons; water vehicles; wheelbarrows; wheelchairs;

windows for vehicles; windscreens; windshield wipers; yachts.

20 – Air pillows, not for medical purposes; air cushions, not for medical purposes; air mattresses, not for medical purposes; ambroid bars; ambroid plates; animal claws; animal horns; animal hooves; armchairs; baby changing mats; bag hangers, not of metal; bakers' bread baskets; bamboo; bamboo curtains; barrels, not of metal; baskets, not of metal; bassinets; bathtub grab bars, not of metal; bead curtains for decoration; bed fittings, not of metal; bed casters, not of metal; bed bases; bedding, except linen; beds for household pets; beds; bedsteads of wood; beehives; benches [furniture]; work benches; binding screws, not of metal, for cables; bins, not of metal; birdhouses; bolsters; bolts, not of metal; book rests [furniture]; bookcases; bottle racks; bottle caps, not of metal; bottle closures, not of metal; bottle casings of wood; boxes of wood or plastic; brackets, not of metal, for furniture; brush mountings; bumper guards for cots, other than bed linen; busts of wood, wax, plaster or plastic; cabinet work; cask stands, not of metal; cask hoops, not of metal; casks of wood for decanting wine; casks, not of metal; chaise longues; chests of drawers; chests for toys; chopping blocks [tables]; clips, not of metal, for cables and pipes; clips of plastic for sealing bags; closures, not of metal, for containers; clothes hooks, not of metal; coat hangers; coathooks, not of metal; coatstands; coffin fittings, not of metal; coffins; collars, not of metal, for fastening pipes; comb foundations for beehives; console tables; containers, not of metal, for liquid fuel; containers, not of metal [storage, transport]; coral; corks for bottles; corks; corozo; costume stands; cots for babies; counters [tables]; covers for clothing [wardrobe]; crates; cupboards; curtain rings; curtain holders, not of textile material; curtain rollers; curtain rails; curtain rods; curtain hooks; curtain tie-backs; cushions; deck chairs; decorations of plastic for foodstuffs; desks; dinner wagons [furniture]; dispensers for dog waste bags, fixed, not of metal; display boards; display stands; divans; dog kennels; door fittings, not of metal; door handles, not of metal; door bolts, not of metal; door bells, not of metal, non-electric; door knockers, not of metal; door stops, not of metal or rubber; door fasteners, not of metal; doors for furniture; dowels, not of metal; drafting tables; drain traps [valves] of plastic; dressing tables; edgings of plastic for furniture; embroidery frames; fans for personal use, non-electric; feet for furniture; figurines [statuettes] of wood, wax, plaster or plastic; filing cabinets; fishing baskets; floating containers, not of metal; flower-pot pedestals; flower-stands [furniture]; fodder racks; footstools; freestanding partitions [furniture]; funerary urns; furniture; furniture fittings, not of metal; furniture of metal; furniture partitions of wood; furniture casters, not of metal; furniture shelves; garment covers [storage]; gun racks; hairdressers' chairs; ham-

pers [baskets] for the transport of items; hand-held mirrors [toilet mirrors]; handling pallets, not of metal; hat stands; head-rests [furniture]; high chairs for babies; hinges, not of metal; honeycombs; horn, unworked or semi-worked; hospital beds; house numbers, not of metal, non-luminous; hydrostatic [water] beds, not for medical purposes; identification bracelets, not of metal; imitation tortoiseshell; index cabinets [furniture]; indoor window blinds [shades] [furniture]; infant walkers; inflatable publicity objects; inflatable furniture; ivory, unworked or semi-worked; jerrycans, not of metal; jewellery organizer displays; kennels for household pets; keyboards for hanging keys; knobs, not of metal; labels of plastic; ladders of wood or plastics; latches, not of metal; lecterns; legs for furniture; letter boxes, not of metal or masonry; library shelves; loading pallets, not of metal; loading gauge rods, not of metal, for railway waggon [wagons]; lockers; locks, not of metal, for vehicles; locks, other than electric, not of metal; magazine racks; massage tables; mats, removable, for sinks; mats for infant playpens; mattresses; meat safes; medicine cabinets; meerschaum; mirror tiles; mirrors [looking glasses]; mobile boarding stairs, not of metal, for passengers; mobiles [decoration]; moldings [mouldings] for picture frames; mooring buoys, not of metal; moses baskets; mother-of-pearl, unworked or semi-worked; nameplates, not of metal; nesting boxes for household pets; nesting boxes; newspaper display stands; numberplates, not of metal; nuts, not of metal; office furniture; oyster shells; packaging containers of plastic; paper blinds; pet cushions; picture frames; picture frame brackets; pillows; placards of wood or plastics; plaited straw, except matting; plastic key cards, not encoded and not magnetic; plastic keys; plate racks; playpens for babies; plugs, not of metal; plugs [dowels], not of metal; poles, not of metal; pulleys of plastics for blinds; racks [furniture]; rattan; reeds [plaiting materials]; reels of wood for yarn, silk, cord; reels, not of metal, non-mechanical, for flexible hoses; reservoirs, not of metal nor of masonry; rivets, not of metal; sash fasteners, not of metal, for windows; saw horses; saw benches [furniture]; school furniture; scratching posts for cats; screens for fireplaces [furniture]; screens [furniture]; screw tops, not of metal, for bottles; screws, not of metal; seats; seats of metal; sections of wood for beehives; settees; shells; shelves for file cabinets; shelves for storage; shelving units; shoe pegs, not of metal; shoe dowels, not of metal; shoulder poles [yokes]; showcases [furniture]; sideboards; signboards of wood or plastics; silvered glass [mirrors]; slatted indoor blinds; sleeping pads; sofas; split rings, not of metal, for keys; stag antlers; stair rods; stakes, not of metal, for plants or trees; standing desks; stands for calculating machines; statues of wood, wax, plaster or plastic; staves of wood; step stools, not of metal; steps [ladders], not of metal; stools; stoppers, not of metal;

straw mattresses; straw plaits; straw edgings; stuffed animals; stuffed birds; table tops; tables; tables of metal; tailors' dummies; taps, not of metal, for casks; tea trolleys; tent pegs, not of metal; interior textile window blinds; tool boxes, not of metal, empty; tool chests, not of metal, empty; tortoiseshell; towel dispensers, fixed, not of metal; towel stands [furniture]; transport pallets, not of metal; trays, not of metal; trestles [furniture]; trolleys [furniture]; trolleys for computers [furniture]; troughs, not of metal, for mixing mortar; typing desks; umbrella stands; valet stands; valves, not of metal, other than parts of machines; vats, not of metal; vice benches [furniture]; wall-mounted baby changing platforms; wardrobes; washstands [furniture]; water-pipe valves of plastic; whalebone, unworked or semi-worked; wickerwork; wind chimes [decoration]; winding spools, not of metal, non-mechanical, for flexible hoses; window fittings, not of metal; window stops, not of metal or rubber; window fasteners, not of metal; wood ribbon; works of art of wood, wax, plaster or plastic; woven timber blinds [furniture]; writing desks; yellow amber.

22 – Animal hair; animal feeding nets; awnings of textile; awnings of synthetic materials; bags [envelopes, pouches] of textile, for packaging; bags for washing hosiery; binding thread, not of metal, for agricultural purposes; bindings, not of metal; body bags; braces, not of metal, for handling loads; brattice cloth; cables, not of metal; camel hair; canvas for sails; car towing ropes; carbon fibers [fibres] for textile use; carded wool; coconut fiber [fibre]; cocoons; combed wool; cords for hanging pictures; raw cotton; cotton tow; cotton waste [flock] for padding and stuffing; covers for camouflage; down [feathers]; eiderdown; esparto grass; feathers for bedding; feathers for stuffing upholstery; raw fibrous textile; fibrous gaskets for ships; fishing nets; fleece wool; flock [stuffing]; glass fibers [fibres] for textile use; grasses for upholstering; hammocks; hemp; hemp bands; horsehair; jute; kapok; ladder tapes for Venetian blinds; liber; raw linen [flax]; linters; mail bags; net pens for fish farming; nets for camouflage; nets; network; outdoor blinds of textile; packing [cushioning, stuffing] materials, not of rubber, plastics, paper or cardboard; packing string; packing rope; padding materials, not of rubber, plastics, paper or cardboard; pig bristles; plastic fibers [fibres] for textile use; purse seines; raffia; ramie fibre; rope ladders; ropes, not of metal; ropes; sacks for the transport and storage of materials in bulk; sails; sails for ski sailing; sash cords; sawdust; schappe [raw silk waste]; seaweed for stuffing; sheaf-binding yarns; shorn wool; raw silk; silk flock; sisal; slings, not of metal, for handling loads; snares [nets]; straps, not of metal, for handling loads; straw for stuffing upholstery; straw wrappers for bottles; string; strips for tying-up vines; tarpaulins; tents; textile fibers [fibres]; thread, not of metal, for wrapping or binding; tow; twine

made of paper; twine for nets; upholstery wool [stuffing]; vehicle covers, not fitted; vitreous silica fibers [fibres] for textile use; wadding for filtering; wadding for padding and stuffing upholstery; wax ends; whipcord; wood shavings; wood wool; wool flock; raw or treated wool; wrapping or binding bands, not of metal.

(260) AM 2020 105264 A

(800) 1490772

(151) 2019 05 10

(891) 2019 05 10

(731) Euro Games Technology Ltd.

"Maritsa" Str., 4, "Vranya-Lozen-Triugulnika", BG-1151 Sofia, Bulgaria

(540)

EXTRA JOKER

(591) White, yellow, orange and black

(531) 27.05.03; 27.05.08; 29.01.14

(511)

9 – Software; computer gaming software; computer software packages; computer operating system software; computer software, recorded; software drivers; virtual reality software; games software; entertainment software for computer games; computer programs for network management; operating computer software for main frame computers; monitors (computer hardware); computer hardware; apparatus for recording images; monitors (computer programs); computer game programs; computer programs for recorded games; apparatus for recording, transmission or reproduction of sound or images; communications servers [computer hardware]; electronic components for gambling machines; computer application software featuring games and gaming; computer software for the administration of on-line games and gaming; computer hardware for games and gaming; electronic components and computer software for gambling, gambling machines, gambling games on the internet and via telecommunication network.

28 – Gaming machines for gambling; chips for gambling; mah-jong; arcade games; gambling machines operating with coins, notes and cards; games; electronic games; parlor games; gaming chips; gaming tables; slot machines [gaming machines]; LCD game machines; slot machines and gaming devices; coin-operated amusement machines; roulette chips; poker chips; chips and dice [gaming equipment]; equipment for casinos; roulette tables; gaming roulette wheels; casino games; gambling machines and amusement machines, automatic and coin-operated; coin-operated amusement machines and/or electronic coin-operated amusement machines with or without the possibility of gain; boxes for coin-operated machines, slot machines and gaming machines; electronic or electrotechnical amusement machines and apparatus, gaming machines, coin-operated entertain-

ment machines; housings for coin-operated machines, gaming equipment, gaming machines, machines for gambling; electropneumatic and electrical gambling machines (slot machines).

41 – Gambling; services related to gambling; gaming services for entertainment purposes; casino, gaming and gambling services; training in the development of software systems; provision of equipment for gambling halls; providing casino equipment [gambling]; gaming machine entertainment services; providing casino facilities [gambling]; gaming hall services; amusement arcade services; games equipment rental; rental of gaming machines; providing amusement arcade services; rental of gaming machines with images of fruits; editing or recording of sounds and images; sound recording and video entertainment services; hire of sound reproducing apparatus; provision of gaming equipment for casinos; providing of casino facilities; online gambling services; casino, gaming and gambling services; provision of gaming establishments, gaming halls, internet casinos, online gaming services.

(260) AM 2020 105520 A

(800) 1494762

(151) 2019 09 09

(891) 2019 09 09

(731) 40 Days For Life

4112 E. 29th St., Bryan TX 77802, USA

(540)

40 Days For Life

(591) Black, white

(511)

35 – Promoting public awareness of the interests of the preborn; Promoting public awareness of the need for ending abortion; Promoting the interests of people concerned with abortion issues; Charitable services, namely, organizing and conducting volunteer programs and community service projects.

41 – Charitable services, namely, providing educational materials in the nature of books, magazines, newsletters and pamphlets featuring information regarding the support pro-life efforts in local communities; Education services, namely, providing training programs in the field of organizing pro-life events that center on the issues of the sanctity of life and the rights of the preborn; Educational and entertainment services, namely, providing motivational and educational speakers; Organizing exhibitions for educational purposes in the field defending the lives of the preborn and ending abortion; Providing educational demonstrations in the field of pro-life activities, namely, defending and supporting the life of the preborn; Providing educational mentoring services and programs in the field of pro-life support to expecting mothers.

(260) AM 2020 105523 A

(800) 1494819

(151) 2019 05 21

(891) 2019 05 21

(731) POLCAR PPH Andrzej Senkowski

ul. Wejnerta 19, PL-02-619 Warszawa, Poland

(540)



Selected Replacement Line

(591) Black, white

(531) 26.11.01; 26.11.08; 27.05.01; 27.05.23

(511)

12 – Vehicles and conveyances, parts and fittings for vehicles.

35 – Advertising, marketing and promotional services; business analysis, research and information services; business assistance, management and administrative services; the bringing together, for the benefit of others, of a variety of goods used in vehicles and for repair and operation of vehicles, excluding the transport thereof, enabling customers to conveniently view and purchase those goods in a specialist shop and/or warehouse, including via brokers and via the global Internet network, by mail order or by telecommunications channels; retail services relating to automobile parts; retail services in relation to vehicles; retail services in relation to car accessories; wholesale services in relation to vehicles; wholesale services relating to automobile parts; wholesale services relating to automobile accessories; commercial consultancy and advice for consumers in the choice of products and services.

(260) AM 2020 105524 A

(800) 1494855

(151) 2019 05 09

(891) 2019 05 09

(731) GÜLBE İNŞAAT GIDA İTHALAT
İHRACAT PAZARLAMA SANAYİ VE
TİCARET LİMİTED ŞİRKETİ

Etiler Mahallesi, Nispetiye Caddesi No:100/A,
Beşiktaş, İstanbul, Turkey

(540)



(591) The mark consists of the colors black and white

(531) 26.04.01; 26.04.03; 26.04.05; 26.11.03;
26.11.12; 26.11.25; 27.05.01

(511)

9 – Diagnostic devices for cars, vehicle damage detecting device; measurement apparatus and equip-

ment including those for scientific, nautical, topographic, meteorologic, industrial and laboratory purposes, thermometers, not for medical purposes, barometers, ammeters, voltmeters, hygrometers, testing apparatus not for medical purposes, telescopes, periscopes, directional compasses, speed indicators, laboratory apparatus, microscopes, magnifying glasses, stills, binoculars, ovens and furnaces for laboratory experiments; apparatus for recording, transmission or reproduction of sound or images, cameras, photographic cameras, television apparatus, video recorders, CD and DVD players and recorders; MP3 players, computers, desktop computers, tablet computers, wearable technological devices, namely, smartwatches, smart wristbands and head-mounted cameras, loudspeakers, earphones, telecommunications apparatus, apparatus for the reproduction of sound or images, computer peripheral devices, cell phones, covers for cell phones, telephone apparatus, computer printers, scanners [data processing equipment], photocopiers; magnetic and optic data carriers and computer software and programmes recorded thereto, downloadable electronic publications and electronic publications recorded on computer media, encoded magnetic and optic cards; movies, tv series and video music clips recorded on magnetic, optical and electronic media; antennas; satellite antennas, amplifiers for antennas, parts of the aforementioned goods; ticket dispensers, automatic teller machines (ATM); electronic components used in the electronic parts of machines and apparatus, semi-conductors, electronic circuits, integrated circuits, chips [integrated circuits], diodes, transistors [electronic], magnetic heads for electronic apparatus, electronic locks, photocells, remote control apparatus for opening and closing doors, optical sensors; counters and quantity indicators for measuring the quantity of consumption, automatic time switches; clothing for protection against accidents, irradiation and fire, safety vests and life-saving apparatus and equipment; eyeglasses, sunglasses, optical lenses and cases, containers, parts and components thereof; apparatus and instruments for conducting, transforming, accumulating or controlling electricity, electric plugs, junction boxes [electricity], electric switches, circuit breakers, fuses, lighting ballasts, battery starter cables, electrical circuit boards, electric resistances, electric sockets, transformers [electricity], electrical adapters, battery chargers, electric door bells, electric and electronic cables, batteries, electric accumulators, solar panels for production of electricity; alarms and anti-theft alarms, other than for vehicles, electric bells; signalling apparatus and instruments, luminous or mechanical signs for traffic use; fire extinguishing apparatus, fire engines, fire hose and fire hose nozzles; radar apparatus, sonars, night vision apparatus and instruments; decorative magnets; metronomes.

35 – Advertising, marketing and public relations; organization of exhibitions and trade fairs for commer-

cial or advertising purposes; design for advertising; provision of an online marketplace for buyers and sellers of goods and services; office functions; secretarial services; arranging newspaper subscriptions for others; compilation of statistics; rental of office machines; systemization of information into computer databases; telephone answering for unavailable subscribers; business management, business administration and business consultancy; accounting; commercial consultancy services; personnel recruitment, personnel placement, employment agencies, import-export agencies; temporary personnel placement services; auctioneering; the bringing together, for the benefit of others, of a variety of goods, namely, chemicals used in industry, science, photography, agriculture, horticulture and forestry, manures and soils, unprocessed artificial resins and unprocessed plastics, fire extinguishing compositions, adhesives not for medical, household and stationery purposes, paints, varnishes, lacquers, preservatives against rust, preservatives against deterioration of wood, thinners and binders for paints, pigments, preservatives for metals, shoe dyes, printing dyes and ink, toners (including filled toner cartridges), colorants for food, pharmaceuticals and beverages, raw natural resins, metals in foil and powder form for painters, decorators, printers and artists, bleaching and cleaning preparations, detergents other than for use in manufacturing operations and for medical purposes, laundry bleach, fabric softeners for laundry use, stain removers, dishwasher detergents, perfumery, non-medicated cosmetics, fragrances, deodorants for personal use and animals, soaps, dental care preparations, dentifrices, denture polishes, tooth whitening preparations, mouth washes, not for medical purposes, abrasive preparations, emery cloth, sandpaper, pumice stone, abrasive pastes, polishing preparations for leather, vinyl, metal and wood, polishes and creams for leather, vinyl, metal and wood, wax for polishing, industrial oils and greases, cutting fluids, dust absorbing, wetting and binding compositions, solid fuels, coal, firewood, liquid and gas fuels, petrol, diesel oil, liquified petroleum gas, natural gas, fuel oil and their non-chemical additives, candles, wicks, semi-finished wax, wax and paraffin for lighting purposes, electrical energy, pharmaceutical and veterinary preparations for medical purposes, chemical preparations for medical and veterinary purposes, chemical reagents for pharmaceutical and veterinary purposes, medicated cosmetics, dietary supplements for pharmaceutical and veterinary purposes, dietary supplements, nutritional supplements, medical preparations for slimming purposes, food for babies, herbs and herbal beverages adapted for medicinal purposes, dental preparations and articles, teeth filling material, dental impression material, dental adhesives and material for repairing teeth, sanitary preparations for medical use, hygienic pads, hygienic tampons, plasters, materials for dressings, diapers

made of paper and textiles for babies, adults and pets, preparations for destroying vermin, herbicides, fungicides, preparations for destroying rodents, deodorants, other than for human beings or for animals, air purifying preparations, air deodorising preparations, disinfectants, antiseptics, detergents for medical purposes, medicated soaps, disinfectant soaps, antibacterial hand lotions, ores of non-precious metal, common metals and their alloys and semi-finished products made of these materials, irons for construction, mats and stirrups of common metals for buildings, common metals in the form of plate, billet, stick, profile, sheet and sheeting, goods and materials of common metal used for storage, wrapping, packaging and sheltering purposes, containers of metal (storage, transport), buildings of metal, frames of metal for building, poles of metal for building, metal boxes, packaging containers of metal, aluminium foil, fences made of metal, guard barriers of metal, metal tubes, storage containers of metal, metal containers for the transportation of goods, ladders of metal, goods of common metal for filtering and sifting purposes, doors, windows, shutters, jalousies and their cases and fittings of metal, non-electric cables and wires of metal, ironmongery, small hardware of metal, screws of metal, nails, bolts of metal, nuts of metal, pegs of metal, flakes of metal, pitons of metal, metal chains, furniture casters of metal, fittings of metal for furniture, industrial metal wheels, door handles of metal, window handles of metal, hinges of metal, metal latches, metal locks, metal keys for locks, metal rings, metal pull-eyes, ventilation ducts, vents, vent covers, pipes, chimney caps, manhole covers, grilles of metal for ventilation, heating, sewage, telephone, underground electricity and air conditioning installations, metal panels or boards (non-luminous and non-mechanical) used for signalling, route showing, publicity purposes, signboards of metal, advertisement columns of metal, signaling panels of metal, non-luminous and non-mechanical traffic signs of metal, pipes of metal for transportation of liquids and gas, drilling pipes of metal and their metal fittings, valves of metal, couplings of metal for pipes, elbows of metal for pipes, clips of metal for pipes, connectors of metal for pipes, safes (strong boxes) of metal, metal railway materials, metal rails, metal railway ties, railway switches, bollards of metal, floating docks of metal, mooring buoys of metal, anchors, metal moulds for casting, other than machine parts, works of art made of common metals or their alloys, trophies of common metal, metal closures, bottle caps of metal, metal poles, metal pillars, scaffolding of metal, metal stakes, metal towers, metal pallets and metal ropes for lifting, loading and transportation purposes, metal hangers, ties, straps, tapes and bands used for load-lifting and load-carrying, wheel chocks made primarily of metal, metal profile laths for vehicles for the purposes of decoration, ma-

chines, machine tools and industrial robots for processing and shaping wood, metals, glass, plastics and minerals, 3D printers, construction machines and robotic mechanisms (machines) for use in construction: bulldozers, diggers (machines), excavators, road construction and road paving machines, drilling machines, rock drilling machines, road sweeping machines, lifting, loading and transmission machines and robotic mechanisms (machines) for lifting, loading and transmission purposes: elevators, escalators and cranes, machines and robotic mechanisms (machines) for use in agriculture and animal breeding, machines and robotic mechanisms (machines) for processing cereals, fruits, vegetables and food, machines for preparing and processing beverages, engines and motors, other than for land vehicles, parts and fittings therefor, hydraulic and pneumatic controls for engines and motors, brakes other than for vehicles, brake linings for engines, crankshafts, gearboxes, other than for land vehicles, gearboxes, cylinders for engines, pistons for engines, turbines, not for land vehicles, filters for engines and motors, oil, air and fuel filters for land vehicle engines, exhausts for land vehicle engines, exhaust manifolds for land vehicle engines, engine cylinders for land vehicles, engine cylinder heads for land vehicles, pistons for land vehicle engines, carburetors for land vehicles, fuel conversion apparatus for land vehicle engines, injectors for land vehicle engines, fuel economisers for land vehicle engines, pumps for land vehicle engines, valves for land vehicle engines, starter motors for land vehicles, dynamos for land vehicle engines, sparking plugs for land vehicle engines, bearings (parts of machines), roller or ball bearings, machines for mounting and detaching tires, alternators, current generators, electric generators, current generators operated with solar energy, painting machines, automatic spray guns for paint, electric, hydraulic and pneumatic punching machines and guns, electric adhesive tape dispensers (machines), electric guns for compressed gas or liquid spraying machines, electric hand drills, electric hand saws, electric jigsaw machines, spiral machines, compressed air machines, compressors (machines), vehicle washing installations, robotic mechanisms (machines) with the abovementioned functions, electric and gas-operated welding apparatus, electric arc welding apparatus, electric soldering apparatus, electric arc cutting apparatus, electrodes for welding machines, industrial robots (machines) with the abovementioned functions, printing machines, packaging machines, filling, plugging and sealing machines, labellers (machines), sorting machines, industrial robots (machines) with the abovementioned functions, electric packing machines for plugging and sealing of plastics, machines for textile processing, sewing machines, industrial robots (machines) with the abovementioned functions, pumps other than parts of machines or engines, fuel dispensing pumps for service stations, self-regu-

lating fuel pumps, electric kitchen machines for chopping, grinding, crushing, mixing and mincing foodstuff, washing machines, laundry washing machines, dishwashers, spin driers (not heated), electric cleaning machines for cleaning floors, carpets or floorings, vacuum cleaners and parts thereof, automatic vending machines, galvanizing and electroplating machines, electric door openers and closers, gaskets for engines and motors, forks, spoons, knives and non-electric cutters, slicers, peelers for kitchen use, including those made of precious metals, side arms and blades (weapons), tools and apparatus for personal beauty care use, tools and apparatus for shaving, epilation, manicure and pedicure, electric hand implements for straightening and curling hair, scissors, hand-operated [non-electric] hand tools for the repair of machines, apparatus and vehicles and for use in construction, agriculture, horticulture and forestry, none of them being power tools, electric or non-electric irons, steam irons, handles for hand-operated hand tools, measurement apparatus and equipment including those for scientific, nautical, topographic, meteorologic, industrial and laboratory purposes, thermometers, not for medical purposes, barometers, ammeters, voltmeters, hygrometers, testing apparatus not for medical purposes, telescopes, periscopes, directional compasses, speed indicators, laboratory apparatus, microscopes, magnifying glasses, stills, binoculars, ovens and furnaces for laboratory experiments, apparatus for recording, transmission or reproduction of sound or images, cameras, photographic cameras, television apparatus, video recorders, CD and DVD players and recorders, MP3 players, computers, desktop computers, tablet computers, wearable technological devices, namely, smartwatches, smart wristbands and head-mounted cameras, loudspeakers, earphones, telecommunications apparatus, apparatus for the reproduction of sound or images, computer peripheral devices, cell phones, covers for cell phones, telephone apparatus, computer printers, scanners [data processing equipment], photocopiers, magnetic and optic data carriers and computer software and programmes recorded thereto, downloadable electronic publications and electronic publications recorded on computer media, encoded magnetic and optic cards, movies, tv series and video music clips recorded on magnetic, optical and electronic media, antennas, satellite antennas, amplifiers for antennas, parts of the aforementioned goods, ticket dispensers, automatic teller machines (ATM), electronic components used in the electronic parts of machines and apparatus, semi-conductors, electronic circuits, integrated circuits, chips [integrated circuits], diodes, transistors [electronic], magnetic heads for electronic apparatus, electronic locks, photocells, remote control apparatus for opening and closing doors, optical sensors, counters and quantity indicators for measuring the quantity of consumption, automatic time switches, clothing for protection

against accidents, irradiation and fire, safety vests and life-saving apparatus and equipment, eyeglasses, sunglasses, optical lenses and cases, containers, parts and components thereof, apparatus and instruments for conducting, transforming, accumulating or controlling electricity, electric plugs, junction boxes [electricity], electric switches, circuit breakers, fuses, lighting ballasts, battery starter cables, electrical circuit boards, electric resistances, electric sockets, transformers [electricity], electrical adapters, battery chargers, electric door bells, electric and electronic cables, batteries, electric accumulators, solar panels for production of electricity, alarms and anti-theft alarms, other than for vehicles, electric bells, signalling apparatus and instruments, luminous or mechanical signs for traffic use, fire extinguishing apparatus, fire engines, fire hose and fire hose nozzles, radar apparatus, sonars, night vision apparatus and instruments, decorative magnets, metronomes, surgical, medical, dental and veterinary apparatus and instruments, furniture especially made for medical purposes, artificial limbs and prostheses, medical orthopaedic articles, corsets for medical purposes, orthopaedic shoes, elastic bandages and supportive bandages, surgical gowns and surgical sterile sheets, adult sexual aids, condoms, babies' bottles, babies' pacifiers, teats, teethers for babies, bracelets and rings for medical purposes, anti-rheumatism bracelets, anti-rheumatism rings, lighting installations, lights for vehicles and interior-exterior spaces, heating installations using solid, liquid or gas fuels or electricity, central heating boilers, boilers for heating installations, radiators [heating], heat exchangers, not parts of machines, stoves, kitchen stoves, solar thermal collectors [heating], steam, gas and fog generators, steam boilers, other than parts of machines, acetylene generators, oxygen generators, nitrogen generators, installations for air-conditioning and ventilating, cooling installations and freezers, electric and gas-powered devices, installations and apparatus for cooking, drying and boiling, cookers, electric cooking pots, electric water heaters, barbecues, electric laundry driers, hair driers, hand drying apparatus, sanitary installations, taps [faucets], shower installations, toilets [water-closets], shower and bathing cubicles, bath tubs, toilet seats, sinks, wash-hand basins [parts of sanitary installations], washers for water taps, stuffings (tap valves), water softening apparatus, water purification apparatus, water purification installations, waste water purification installations, electric bed warmers and electric blankets, not for medical use, electric pillow warmers, electric or non-electric footwarmers, hot water bottles, electrically heated socks, filters for aquariums and aquarium filtration apparatus, industrial type installations for cooking, drying and cooling purposes, pasteurizers and sterilizers, motor land vehicles, motorcycles, mopeds, engines and motors for land vehicles, clutches for land vehicles, transmissions, transmissi-

on belts and transmission chains for land vehicles, gearing for land vehicles, brakes, brake discs and brake linings for land vehicles, vehicle chassis, automobile bonnets, vehicle suspension springs, shock absorbers for automobiles, gearboxes for land vehicles, steering wheels for vehicles, rims for vehicle wheels, bicycles and their bodies, handlebars and mudguards for bicycles, vehicle bodies, tipping bodies for trucks, trailers for tractors, frigorific bodies for land vehicles, trailer hitches for vehicles, vehicle seats, head-rests for vehicle seats, safety seats for children, for vehicles, seat covers for vehicles, vehicle covers (shaped), sun-blinds adapted for vehicles, direction signals and arms for direction signals for vehicles, windscreen wipers and wiper arms for vehicles, inner and outer tires for vehicle wheels, tubeless tires, tire-fixing sets comprised of tire patches and tire valves for vehicles, windows for vehicles, safety windows for vehicles, rearview mirrors and wing mirrors for vehicles, anti-skid chains for vehicles, luggage carriers for vehicles, bicycle and ski carriers for cars, saddles for bicycles or motorcycles, air pumps for vehicles, for inflating tires, anti-theft alarms for vehicles, horns for vehicles, safety belts for vehicle seats, air bags (safety devices for automobiles), baby carriages, wheelchairs, pushchairs, wheelbarrows, shopping carts, single or multi-wheeled wheelbarrows, shopping trolleys, grocery carts, handling carts, rail vehicles: locomotives, trains, trams, waggons, cable cars, chairlifts, vehicles for locomotion by water and their parts, other than their motors and engines, writing and drawing implements, artists' materials, paper products for stationery purposes, adhesives for stationery purposes, pens, pencils, erasers, adhesive tapes for stationery purposes, cardboard cartons [artists' materials], writing paper, copying paper, paper rolls for cash registers, drawing materials, chalkboards, painting pencils, watercolors [paintings], office requisites, paint rollers and paintbrushes for painting, rubber, gutta-percha, gum, asbestos, mica and semi-finished synthetic goods made from these materials in the form of powder, bars, panels and foils, insulation, stopping and sealing materials, insulation paints, insulation fabrics, insulating tape and band, insulation covers for industrial machinery, joint sealant compounds for joints, gaskets, O-rings for sealing purposes (other than gaskets for motors, cylinders and washer for water taps), flexible pipes made from rubber and plastic, hoses made of plastic and rubber, including those used for vehicles, junctions for pipes of plastic and rubber, pipe jackets of plastic and rubber, hoses of textile material, junctions for pipes, not of metal, pipe jackets, not of metal, connecting hose for vehicle radiators, profile laths made of synthetic materials for vehicles for the purposes of decoration, unworked or semi-worked leather and animal skins, imitations of leather, stout leather, leather used for linings, goods made of leather, imitations of leather or

other materials, designed for carrying items, bags, wallets, boxes and trunks made of leather or stout leather, keycases, trunks [luggage], suitcases, umbrellas, parasols, sun umbrellas, walking sticks, whips, harness, saddlery, stirrups, straps of leather (saddlery), sand, gravel, crushed stone, asphalt, bitumen, cement, gypsum, plaster, concrete, marble blocks for construction, building materials (as finished products) made of concrete, gypsum, clay, potters' clay, stone, marble, wood, plastics and synthetic materials for building, construction, road construction purposes, non-metallic buildings, non-metallic building materials, poles not of metal for power lines, barriers not of metal, natural and synthetic coatings in the form of panels and sheets, being building materials, bitumen cardboard coatings for roofing, bitumen coating for roofing, doors and windows of wood and synthetic materials, traffic signs not of metal, non-luminous and non-mechanical, for roads, monuments and statuettes of stone, concrete and marble, building glass, prefabricated swimming pools not of metal (structures), aquarium sand, furniture, made of any kind of material, mattresses, pillows, air mattresses and cushions, not for medical purposes, water beds, mirrors, beehives, artificial honeycombs and sections of wood for honeycombs, bouncing chairs for babies, playpens for babies, cradles, infant walkers, display boards, frames for pictures and paintings, identification plates, identification tags, nameplates, identification labels made of wood or synthetic materials, packaging containers of wood or plastics, casks for use in transportation or storage, barrels, storage drums, tanks, boxes, storage containers, transportation containers, chests, loading pallets and closures for the aforementioned goods, of wood or plastics, small hardware goods of wood or synthetic materials, furniture fittings, of wood or synthetic materials, opening and closing mechanisms of wood or synthetic materials, ornaments and decorative goods of wood, cork, reed, cane, wicker, horn, bone, ivory, whalebone, shell, amber, mother-of-pearl, meerschaum, beeswax, plastic or plaster namely figurines, holiday ornaments for walls, sculptures, trophies, baskets, fishing baskets, kennels, nesting boxes and beds for household pets, portable ladders and mobile boarding stairs of wood or synthetic materials, bamboo curtains, roller indoor blinds [for interiors], slatted indoor blinds, strip curtains, bead curtains for decoration, curtain hooks, curtain rings, curtain tie-backs, curtain rods, non-metal wheel chocks, hand-operated non-electric cleaning instruments and appliances, brushes, other than paintbrushes, steel chips for cleaning, sponges for cleaning, steel wool for cleaning, cloths of textile for cleaning, gloves for dishwashing, non-electric polishing machines for household purposes, brooms for carpets, mops, toothbrushes, electric toothbrushes, dental floss, shaving brushes, hair brushes, combs, non-electric household or kitchen utensils, [other than

forks, knives, spoons], services [dishes], pots and pans, bottle openers, flower pots, drinking straws, non-electric cooking utensils, ironing boards and shaped covers therefor, drying racks for washing, clothes drying hangers, cages for household pets, indoor aquariums, vivariums and indoor terrariums for animals and plant cultivation, ornaments and decorative goods of glass, porcelain, earthenware or clay namely statues, figurines, vases and trophies, mouse traps, insect traps, electric devices for attracting and killing flies and insects, fly catchers, fly swatters, perfume burners, perfume sprayers, perfume vaporizers, electric or non-electric make-up removing appliances, powder puffs, toilet cases, nozzles for sprinkler hose, nozzles for watering cans, watering devices, garden watering cans, unworked or semi-worked glass, except building glass, mosaics of glass and powdered glass for decoration, except for building, glass wool other than for insulation or textile use, ropes, strings, rope ladders, hammocks, fishing nets, tents, awnings, tarpaulins, sails, vehicle covers, not fitted, bags of textile, for packaging, padding and stuffing materials, except of rubber and plastics, including those of wool and cotton, textile fibers, raw spun fiber, glass fibers for textile use, yarns and threads for textile use, threads and yarns for sewing, embroidery and knitting, thread, elastic yarns and threads for textile use, woven or non-woven textile fabrics, textile goods for household use, curtains, bed covers, sheets (textile), pillowcases, blankets, quilts, towels, flags, pennants, labels of textile, swaddling blankets, sleeping bags for camping, clothing, including underwear and outerclothing, other than special purpose protective clothing, socks, mufflers [clothing], shawls, bandanas, scarves, belts [clothing], footwear, shoes, slippers, sandals, headgear, hats, caps with visors, berets, caps [headwear], skull caps, laces and embroidery, guipures, festoons, ribbons (haberdashery), ribbons and braid, fastening tapes for clothing, cords for clothing, letters and numerals for marking linen, embroidered emblems, badges for wear, not of precious metal, shoulder pads for clothing, buttons for clothing, fasteners for clothing, eyelets for clothing, zippers, buckles for shoes and belts, fasteners, shoe and belt buckles, pins, other than jewellery, adhesive patches for decoration of textile articles, laces, needles, sewing needles, needles for sewing machines, needles for knitting and embroidery, boxes for needles, needle cushions, artificial flowers, artificial fruits, hair pins, hair buckles, hair bands, decorative articles for the hair, not made of precious metal, wigs, hair extensions, electric or non-electric hair curlers, other than hand implements, carpets, rugs, mats, prayer rugs, linoleum, artificial turf, linoleum for covering floors, gymnasium mats, wallpaper, wall hangings not of textile, games and toys, arcade video game machines, game apparatus and machines for use with an external display screen and monitor, including those

coin-operated, toys for animals, toys for outdoor playgrounds, parks and game parks, gymnastic and sporting articles, fishing tackle, artificial fishing bait, decoys for hunting and fishing, Christmas trees of artificial material, ornaments for Christmas trees, artificial snow for Christmas trees, rattles (playthings), novelties for parties, dances (party favors), paper party hats, meat, fish, poultry and game, processed meat products, dried pulses, soups, bouillon, processed olives, olive paste, milks of animal origin, milks of herbal origin, milk products, butter, edible oils, dried, preserved, frozen, cooked, smoked or salted fruits and vegetables, tomato paste, prepared nuts and dried fruits as snacks, hazelnut spreads and peanut butter, tahini (sesame seed paste), eggs and powdered eggs, potato chips, coffee, cocoa, coffee or cocoa based beverages, chocolate based beverages, pasta, stuffed dumplings, noodles, pastries and bakery products based on flour, desserts based on flour and chocolate, bread, simit [Turkish ring-shaped bagel covered with sesame seeds], poğaç [Turkish bagel], pita, sandwiches, kalmer [Turkish pastry], pies, cakes, baklava [Turkish dessert based on dough coated with syrup], kadayıf [Turkish dessert based on dough], desserts based on dough coated with syrup, puddings, custard, kazandibi [Turkish pudding], rice pudding, keşkül [Turkish pudding], honey, bee glue for human consumption, propolis for food purposes, condiments for foodstuff, vanilla (flavoring), spices, sauces (condiments), tomato sauce, yeast, baking powder, flour, semolina, starch for food, sugar, cube sugar, powdered sugar, tea, ice tea, confectionery, chocolate, biscuits, crackers, wafers, chewing gums, ice-cream, edible ices, salt, cereal-based snack food, popcorn, crushed oats, corn chips, breakfast cereals, processed wheat for human consumption, crushed barley for human consumption, processed oats for human consumption, processed rye for human consumption, rice, molasses for food, agricultural and horticultural products, seeds, forestry products, live animals, fertilized eggs for hatching, plants, dried plants for decoration, fresh garden herbs, dried garden herbs for decoration, animal foodstuffs, malt not for human consumption, underlays for pets, cat litters, beers, preparations for making beer, mineral water, spring water, table water, soda water, fruit and vegetable juices, fruit and vegetable concentrates and extracts for making beverages, non-alcoholic soft drinks, energy drinks, protein-enriched sports beverages, alcoholic beverages (except beers), wines, raki [traditional Turkish alcoholic drink], whisky, liqueurs, alcoholic cocktails, tobacco, chewing tobacco, cigarettes, cigars, smokers' articles including those made of precious metals, pipes, mouthpieces for cigars and cigarettes, ashtrays, tobacco boxes, pocket apparatus for rolling cigarettes, cigarette paper, tobacco pipes, firestones, lighters for smokers, electronic cigarettes and their cartridges, matches, mobile phones, gsm

tracking and location devices, batteries, cables and accessories, vehicle tracking devices, wearable devices, prepaid cards, SIM cards, tablets, headphones, printers, vehicle damage detecting devices, ip camera systems, namely cameras that enable the visual transmission of the image to be seen from anywhere, wireless camera and security systems, security cameras transmitting wireless image and audio transmission over radio waves without cables, intercom systems, namely voice and video call systems with push-to-talk principle, cloud based home and office security systems, namely system created to ensure that data on the internet is stored on the virtual machine, gps receivers, gps tracking devices, cameras, smart air conditioning systems, namely remote controlled devices to ensure the hot-cold balance of the environment, enabling customers to conveniently view and purchase those goods, such services may be provided by retail stores, wholesale outlets, by means of electronic media or through mail order catalogues.

- (260) AM 2020 105528 A
 (800) 680448
 (151) 1997 09 08
 (891) 2019 10 07
 (731) Brauerei Aying Franz Inselkammer KG
 1, Zornedinger Strasse, 86653 Aying,
 Germany
 (540)

AYINGER

- (591) Black, white
 (511)
 32 – Beer.

- (260) AM 2020 105529 A
 (800) 963886
 (151) 2007 11 15
 (891) 2019 09 02
 (731) Urban, Werner
 Großgeschwenda 50, 07330 Probstzella,
 Germany
 (540)

Blue Chem

- (591) Black, white
 (511)
 1 – Chemicals used for the care and maintenance of motor vehicles, motorcycles, bicycles, industrial machines and their parts, of motors, fuel systems, cooling systems, air-conditioning systems, closed liquid circuits; chemical additives for fuels, for motor oil, transmission oil and machine oil, as well as for air-conditioning systems, cooling systems; chemical flow improvers for diesel and gasoline motors; chemical oil dispersing agents; chemical oil cleaning agents, chemical agents to assist cleaning of indus-

trial oils and petrochemical products; chemical ignition improvers for vegetable oil fuels; chemical oil performance improvers; chemical drying agents, anti-freezing agents, door lock de-icers, window de-icers; flocculating agents, industrial water neutralizers, for example caustic soda, for water treatment systems; chemical products used in sealing surfaces made of glass, fabrics, lacquer, plastics, wood, stone, ceramics, and in the automotive field.

4 – Fuels; industrial oils; non-chemical additives for fuels, for motor, transmission and machine oils; non-chemical flow improvers and fuel system cleaners for diesel and gasoline motors; non-chemical oil performance improvers; adhesive lubricants and lubricating greases for the care and maintenance of motor vehicles, motorcycles, bicycles, industrial machines and their parts.

- (260) AM 2020 105532 A
 (800) 1344295
 (151) 2017 02 03
 (891) 2019 09 17
 (731) Joint Stock Company "Melon Fashion Group"
 ul. 10-ya Krasnoarmejskaya, 22, RU-190103
 Saint-Petersburg, Russian Federation
 (540)



- (591) White and turquoise
 (531) 03.07.13; 03.07.24; 27.05.01; 29.01.12
 (511)

3 – Abrasives; scale removing preparations for household purposes; antistatic preparations for household purposes; air fragrancing preparations; aromatics [essential oils]; balms other than for medical purposes; lip glosses; cotton wool for cosmetic purposes; sachets for perfuming linen; adhesives for cosmetic purposes; scented water; toilet water; creams for leather; shoemakers' wax; polishing wax; tailors' wax; massage gels other than for medical purposes; dental bleaching gels; deodorants for human beings or for animals; depilatory preparations; perfumes; windshield cleaning liquids; greases for cosmetic purposes; perfumery; decorative transfers for cosmetic purposes; cosmetic pencils; adhesives for affixing false eyelashes; cosmetic dyes; laundry starch; shoe cream; cosmetic creams; hair spray; nail polish; hair lotions; lotions for cosmetic purposes; after-shave lotions; beauty masks; oils for perfumes and scents; oils for cleaning purposes; oils for cosmetic purposes; oils for toilet purposes; essential oils; cleansing milk for toilet purposes; soap; cosmetic kits; nail art stickers; false nails; eau de Cologne; cotton sticks for cosmetic purposes; denti-

frices; pumice stone; lipstick cases; breath freshening strips; lipsticks; pomades for cosmetic purposes; cosmetic preparations for baths; bath preparations, not for medical purposes; toiletries; hair waving preparations; douching preparations for personal sanitary or deodorant purposes [toiletries]; mouthwashes, not for medical purposes; cosmetic preparations for slimming purposes; starch glaze for laundry purposes; fabric softeners for laundry use; laundry bleach; lacquer-removing preparations; make-up removing preparations; nail care preparations; cleaning preparations; laundry preparations; sunscreen preparations; color- [colour-] brightening chemicals for household purposes [laundry]; make-up powder; stain removers; false eyelashes; tissues impregnated with cosmetic lotions; potpourris [fragrances]; bath salts, not for medical purposes; preservatives for leather [polishes]; eyebrow cosmetics; sun-tanning preparations [cosmetics]; hair dyes; neutralizers for permanent waving; cosmetic preparations for eyelashes; cosmetic preparations for skin care; cosmetics; mascara; detergents other than for use in manufacturing operations and for medical purposes; degreasers other than for use in manufacturing processes; shampoos; ethereal essences.

9 – 3D spectacles; decorative magnets; eyeglasses; sunglasses; goggles for sports; spectacle lenses; antiglare glasses; bags adapted for laptops; containers for contact lenses; eyeglass cases; pince-nez cases; cases especially made for photographic apparatus and instruments; sleeves for laptops; cell phone straps; pince-nez cords.

14 – Agates; diamonds; amulets [jewellery, jewelry (Am.)]; watch bands; bracelets [jewellery, jewelry (Am.)]; key rings [trinkets or fobs]; charms [jewellery, jewelry (Am.)]; brooches [jewellery, jewelry (Am.)]; alarm clocks; ornamental pins; tie pins; pins [jewellery, jewelry (Am.)]; beads for making jewelry; pearls made of ambroid [pressed amber]; jet, unwrought or semi-wrought; pearls [jewellery, jewelry (Am.)]; copper tokens; tie clips; cuff links; clasps for jewelry; badges of precious metal; gold, unwrought or beaten; cloisonné jewellery [jewelry (Am.)]; works of art of precious metal; jewelry; iridium; precious stones; semi-precious stones; necklaces [jewellery, jewelry (Am.)]; rings [jewellery, jewelry (Am.)]; boxes of precious metal; watch cases [parts of watches]; clock cases; medals; locket [jewellery, jewelry (Am.)]; precious metals, unwrought or semi-wrought; movements for clocks and watches; clockworks; coins; gold thread [jewellery, jewelry (Am.)]; threads of precious metal [jewellery, jewelry (Am.)]; silver thread [jewellery, jewelry (Am.)]; olivine [gems]; platinum [metal]; chronometric instruments; stopwatches; silver, unwrought or beaten; earrings; ingots of precious metals; alloys of precious metal; figurines [statuettes] of precious metal; watch glasses; paste jewellery [costume jewelry

(Am.)]; watch hands; shoe ornaments of precious metal; hat ornaments of precious metal; ornaments of jet; ornaments [jewellery, jewelry (Am.)]; presentation boxes for watches; chronographs [watches]; chronometers; chains [jewellery, jewelry (Am.)]; watch chains; dials [clock- and watchmaking]; wrist-watches; clocks; watches; clocks and watches, electric; jewelry boxes; spinel [precious stones].

16 – Fountain pens; aquarelles; albums; almanacs; atlases; posters; paper bows; table linen of paper; tickets; forms, printed; announcement cards [stationery]; note books; wristbands for the retention of writing instruments; pamphlets; booklets; paper; newsletters; modelling wax, not for dental purposes; signboards of paper or cardboard; patterns for making clothes; sewing patterns; newspapers; engravings; document holders [stationery]; pencil holders; holders for stamps [seals]; page holders; writing slates; galley racks [printing]; advertisement boards of paper or cardboard; magazines [periodicals]; money clips; tags for index cards; pen clips; bookmarkers; periodicals; printed publications; cardboard; graphic representations; calendars; tracing cloth; tracing patterns; pencils; pictures; transfers [decalcomanias]; hat boxes of cardboard; files [office requisites]; cards; index cards [stationery]; trading cards other than for games; catalogues; paintbrushes; glue for stationery or household purposes; manifolds [stationery]; comic books; drawing pins; envelopes [stationery]; cases for stamps [seals]; boxes of cardboard or paper; paper ribbons; gummed tape [stationery]; adhesive tapes for stationery or household purposes; self-adhesive tapes for stationery or household purposes; drawing rulers; flyers; humidity control sheets of paper or plastic for foodstuff packaging; viscose sheets for wrapping; graphic prints; modelling materials; teaching materials [except apparatus]; filtering materials [paper]; tailors' chalk; bags [envelopes, pouches] of paper or plastics, for packaging; bibs of paper; stickers [stationery]; writing cases [stationery]; covers [stationery]; embroidery designs [patterns]; musical greeting cards; greeting cards; postcards; conical paper bags; pen cases; seals [stamps]; clipboards; handkerchiefs of paper; desk mats; bookends; stamp stands; stands for pens and pencils; photograph stands; writing cases [sets]; office requisites, except furniture; writing materials; writing instruments; school supplies [stationery]; hand labelling appliances; printed matter; prospectuses; graphic reproductions; marking pens [stationery]; tissues of paper for removing make-up; face towels of paper; tablemats of paper; tablecloths of paper; staples for offices; writing or drawing books; stationery; bottle wrappers of cardboard or paper; flags of paper; silver paper; photo-engravings; photographs [printed]; shields [paper seals]; labels, not of textile.

18 – Slings for carrying infants; pocket wallets; credit card cases [wallets]; card cases [notecases]; umbrellas; parasols; handbag frames; cases of leather or leatherboard; hat boxes of leather; boxes of leather

or leatherboard; boxes of vulcanised fibre; purses; chain mesh purses; bags [envelopes, pouches] of leather, for packaging; travelling sets [leatherware]; vanity cases, not fitted; clothing for pets; fur; haver-sacks; leather straps; rucksacks; travelling bags; bags; sling bags for carrying infants; valises; hand-bags; pouch baby carriers; beach bags; bags for sports; bags for campers; school satchels; travelling trunks; walking sticks; key cases; trunks [luggage]; suitcase; attaché cases; umbrella covers.

25 – Bandanas [neckerchiefs]; underwear; berets; overalls; boas [necklets]; teddies [undergarments]; boxer shorts; boots; breeches for wear; trousers; brassieres; veils [clothing]; leggings [leg warmers]; gaiters; jerseys [clothing]; vests; hosiery; heels; hoods [clothing]; hat frames [skeletons]; neck scarfs [mufflers]; tights; slips [undergarments]; combinations [clothing]; bodices [lingerie]; corsets [underclothing]; suits; bathing suits; beach clothes; jackets [clothing]; leggings [trousers]; sports singlets; short-sleeve shirts; mantillas; coats; sleep masks; furs [clothing]; footmuffs, not electrically heated; muffs [clothing]; bibs, not of paper; fur stoles; ear muffs [clothing]; socks; footwear; clothing; overcoats; panties; pelerines; gloves [clothing]; pajamas (Am.); scarves; dresses; headbands [clothing]; garters; ready-made linings [parts of clothing]; braces for clothing [suspenders]; ponchos; girdles; money belts [clothing]; belts [clothing]; layettes [clothing]; shirts; sandals; jumper dresses; sweaters; inner soles; bath slippers; knitwear [clothing]; underpants; shoes; headgear for wear; aprons [clothing]; tee-shirts; dressing gowns; stockings; sweat-absorbent stockings; shawls; caps [headwear]; shower caps; bathing caps; sashes for wear; hats; trouser straps; pelisses; skirts; petticoats; skorts.

(260) AM 2020 105572 A

(800) 1495090

(151) 2019 04 18

(891) 2019 04 18

(731) UPL LIMITED

upl house, 610 b/2, bandra village, off western express highway, bandra (east), mumbai 400 051, India

(540)

Smart Climate Technology

(591) Black, white

(531) 27.05.01

(511)

1 – Fertilizer and chemical products for use in agriculture; plant nutrient preparations; chemical additives to fungicides; chemical additives to insecticides; flower preservatives; chemicals for use in forestry; phosphorus; plant growth regulating preparations; carbolineum for the protection of plant.

5 – Pesticides, insecticides, fungicides, herbicides, vermicides, rodenticides, weedicides, preparations for killing weeds and destroying vermin.

31 – Seeds, seedlings, agricultural, horticultural and forestry products and grains not included in other classes, fresh fruits and vegetable seeds, natural plants and flowers.

44 – Medical services; veterinary services; hygienic and beauty care for human beings or animals.

(260) AM 2020 105577 A

(800) 1495152

(151) 2019 09 07

(891) 2019 09 07

(731) KLEIB Spółka z o.o.

Pikutkowo 43, PL-87-880 Brześć Kujawski, Poland

(540)

KLEIB

(591) Black, white

(511)

1 – Industrial chemicals; chemical intermediates for use in industry; sizing preparations; adhesives for wall tiles; adhesives for ceramic coating; adhesives for the building industry; adhesives for wallpaper; size for finishing and priming; acrylic resins; adhesive cements; size for walls; preservatives for cement; concrete preservatives, except paints and oils; masonry preservatives, except paints and oils; brickwork preservatives, except paints and oils; solvents for varnishes; sealing compounds for use in building [chemical]; separating and unsticking [ungluing] preparations; silicon; chemicals used in agriculture, horticulture and forestry.

2 – Dyestuffs; whites [colorants or paints]; wood mordants; wood stains; wood preservatives; varnishes; lacquers [paints]; enamels [varnishes]; bactericidal paints; glazes; plastics coatings [paint] for use in construction; industrial coatings in the nature of paint; coatings for use as primers; concrete sealers [paints]; preservatives; anti-corrosive preparations; thinners for lacquers; thinners for paints.

19 – Building materials, not of metal; mortar for building; mortar; gypsum mortar; cement mortar for use in construction; spackling compound; gypsum; gypsum [building material]; plaster; facing plaster; terra cotta; screed; joists, not of metal; building glass.

(260) AM 2020 105578 A

(800) 1495196

(151) 2019 06 14

(891) 2019 06 14

(731) HELL ENERGY Magyarország Kft
Andrássy út 126., H-1062 Budapest, Hungary
(540)



(591) Black, white
(531) 04.01.05; 26.01.03
(511)

30 – Coffee; coffee flavourings; coffee-based beverages; coffee extracts; coffee essences; coffee concentrates; coffee beverages with milk; decaffeinated coffee; flavoured coffee; coffee in brewed form; malt coffee extracts; iced coffee.

(260) AM 2020 105579 A
(800) 1495275
(151) 2019 08 09
(891) 2019 08 09
(731) Vlaktor Trading Limited
Zinonos Kitieos, 8, Kato Lakatamia, Nicosia,
CY-2322 Cyprus, Cyprus
(540)

DARROW

(591) Black, white
(511)
33 – Aperitifs; whiskey; vodka; gin; digesters [liquors and spirits]; liquors; pre-mixed alcoholic beverages, other than beer-based; spirits [beverages]; distilled beverages; bitters; rum; alcoholic extracts; fruit extracts, alcoholic; alcoholic essences.

(260) AM 2020 105580 A
(800) 1495332
(151) 2019 09 06
(891) 2019 09 06
(731) GENFIT
885 avenue Eugène Avinée, Parc Eurasanté,
F-59120 LOOS, France
(540)

OBDIELA

(591) Black, white
(511)
5 – Pharmaceutical and veterinary products; chemical preparations for medical or pharmaceutical use; diagnostic preparations; material for diagnostic tests for medical use; radio-isotope markers for therapeutic or diagnostic use.

(260) AM 2020 105581 A
(800) 1495345
(151) 2019 09 16
(891) 2019 09 16
(731) APPLE INC.
One Apple Park Way, Cupertino CA 95014,
USA
(540)

SLOFIE

(591) Black, white
(511)
9 – Downloadable computer software for use in capturing and recording video.

(260) AM 2020 105582 A
(800) 1495350
(151) 2019 09 25
(891) 2019 09 25
(731) ZHUHAI AICON IMAGE CO., LTD.
Unit 516 Block A, Leaguer Building,
Tsinghua Science Park, No.101 College Rd,
Tangjiawan, Zhuhai, 519080 Guangdong
province, China
(540)



(591) Black, white
(531) 24.17.02; 27.05.01
(511)
2 – Printers' pastes [ink]; printing composition [ink]; printing ink; ink [toner] for photocopiers; toner (ink) for photocopiers; filled toner cartridges for printers and photocopiers; filled ink cartridges for computers, printers and word processors; filled ink cartridges for laser printers; filled ink cartridges for inkjet printers; toner for photocopiers.

(260) AM 2020 105583 A
(800) 1495374
(151) 2019 07 15
(891) 2019 07 15
(731) APPLE INC.
One Apple Park Way, Cupertino CA 95014,
USA
(540)

APPLE CARD

(591) Black, white
(526) CARD
(511)
42 – Providing online non-downloadable computer software for use in credit card issuance, credit card information verification and authentication, and credit card payment authorization, transmission, and transaction processing; providing online non-down-

loadable computer software for use in compiling and displaying credit card account statements, merchant and vendor information, analyses of transactions, and payment schedules; providing online non-downloadable computer software for use in contactless transactions with merchants and vendors; providing online non-downloadable computer software for use in detecting fraud and ensuring the privacy and security of credit card payments and contactless transactions.

(260) AM 2020 105584 A

(800) 1495386

(151) 2019 06 18

(891) 2019 06 18

(731) AUDI AG

Auto-Union-Str. 1, 85045 Ingolstadt, Germany

(540)

e-tron

(591) Black, white

(511)

14 – Gemstones, pearls and precious metals and imitations thereof; jewellery; time instruments; other articles of precious metals and precious stones as well as imitation thereof namely statues and figurines made of or coated with precious or semi-precious metals or stones or imitations thereof, ornaments, made of or coated with precious or semi-precious metals or stones, or imitations thereof, coins and tokens, works of art of precious metal; key rings and key chains and charms therefor; jewellery boxes and watch boxes; parts and fittings of all the aforesaid goods as far as included in this class.

(260) AM 2020 105585 A

(800) 1495398

(151) 2019 04 23

(891) 2019 04 23

(731) TAFIN SRL

Via del Progresso 47/53, I-36020

CASTEGNERO (VICENZA), Italy

(540)

TOMASETTO ACHILLE

(591) Black, white

(511)

7 – Valves; clack valves [parts of machines]; exhaust gas recirculation [EGR] valves for motors and engines; power valves for carburetors [vehicle parts]; pressure reducers [parts of machines]; regulators [parts of machines]; pressure regulators [parts of machines]; injectors for engines; metal joints for pipes [parts of machines]; fuel injector parts for land and water vehicle engines; pressure valves [parts of machines]; fuel valves; safety valves [parts of machines]; reeling apparatus, mechanical; fuel injectors; power-operated sprayers; regulators for machines;

valves [parts of machines]; valves operated by changes in pressure; pump control valves; power operated valves; governors; reducers (pressure -) [parts of machines]; reducers (pressure -) [parts of machines]; fuel nozzles; blenders; fuel conversion apparatus for internal combustion engines; installations and their components for converting the feed systems of internal combustion engines to enable them to function using methane, LPG or another gas, or mixture of diesel fuel and methane; fuel feed apparatus for engines; pressure reducers in vehicles and pressure regulators in vehicles; fuel and air mixture regulators being parts of internal combustion engines.

9 – Solenoid valves [electromagnetic switches]; electric control valves; electrical adapters; junction boxes [electricity]; fuel level indicators for vehicles; pressure indicator plugs for valves; pressure sensors; coils, electric; pressure indicators; safety contact plugs; level sensors; electromagnetic coils; electrical control boards; electronic control instruments; sensors; level indicators for gas, methane and LPG; electronic control and regulation units of installations and their components for converting the feed systems of internal combustion engines to enable them to function using methane, LPG or another gas, or mixture of diesel fuel and methane; control valves for regulating the flow of gasses and liquids [solenoid valves]; charging stations for electric vehicles; fuel distribution equipment, namely electric fuel-level gauges, control valves for regulating gas flow and fuel lines.

(260) AM 2020 105586 A

(800) 1495401

(151) 2019 06 07

(891) 2019 06 07

(731) Tadeusz Ogrodnik TROPICAL

ul. Wolności 69, PL-41-500 Chorzów, Poland

(540)



(591) Red and black.

(531) 27.05.17; 29.01.12

(511)

5 – Conditioning, regenerating and supporting preparations for animals containing: trace elements and macronutrients, vitamins, amino acids, glucose, inositol, d-panthenol, biotin, hydrolysed proteins, natural and synthetic colorants to prevent avitaminosis, rickets and improve the condition of plumage and of pelage; natural and processed dietary supplements for animals containing protein, carbohydrates, fats, trace elements and macronutrients, biotin, vitamins, provitamins, probiotics, prebiotics, zeolite, products of plant origin, oils, meat and meat derivatives, fish and fish products, molluscs and crustaceans, cereals,

algae, yeasts, feeding products of mineral origin, herbs, grasses, flowers, seeds, bulbs, pods, parts of trees and bushes, legumes, fruits, vegetables, insects, invertebrates, nuts, oil plants, natural and synthetic colorants; all above-listed products and preparations for use in the breeding of birds and exotic birds including parrots, canaries, finches, insectivorous birds, starlings or small mammals and rodents, including guinea pigs, hamsters, rats, gerbils, chinchillas, ferrets, rabbits, hedgehogs and other small pets including mice, voles, squirrels, flying squirrels, tenrecs, degus and ground squirrels; pet food additives in the form of vitamins and minerals.

31 – Natural and processed foods for animals in the form of flakes, granules, extrudates, tablets, powders, pastes, liquids, gels, premixes, grains and their mixtures, including balls or cobs containing mixtures of grains and/or grains and other ingredients including proteins, carbohydrates, fats, trace elements and macronutrients, biotin, vitamins, provitamins, probiotics, prebiotics, zeolite, products of plant origin, oils, meat and meat derivatives, fish and fish products, molluscs and crustaceans, cereals, algae, yeasts, feeding products of mineral origin, herbs, grasses, flowers, seeds, bulbs, pods, parts of trees and bushes, legumes, fruits, vegetables, insects, invertebrates, nuts, oil plants, natural and synthetic colorants; dried, frozen and freeze-dried natural foods for animals including dried or freeze-dried insects, crustaceans [imago (adults)] and their larvae, fish, grasses, herbs, vegetables, fruits; foods for animals containing nutritional preparations (not for medical purposes) including proteins, carbohydrates, fats, trace elements and macronutrients, vitamins, provitamins, probiotics, prebiotics, zeolite, products of plant origin, oils, meat and meat derivatives, fish and fish products, molluscs and crustaceans, insects, cereals, algae, yeasts, feeding products of mineral origin, biotin, betaine; all above-listed products for use in the breeding of birds and exotic birds including parrots, canaries, finches, insectivorous birds, starlings or small mammals and rodents, including guinea pigs, hamsters, rats, gerbils, chinchillas, ferrets, rabbits, hedgehogs and other small pets including mice, voles, squirrels, flying squirrels, tenrecs, degus and ground squirrels.

(260) AM 2020 105597 A
(800) 1495633
(151) 2019 09 06
(891) 2019 09 06
(731) APPLE INC.

One Apple Park Way, Cupertino CA 95014,
USA

(540)

REALITY COMPOSER

(591) Black, white

(526)

REALITY

(511)

9 – Downloadable computer software used in developing other software applications; downloadable application development software; downloadable computer software providing a library of virtual objects for use in developing other software applications; downloadable computer software used in producing animation, audio, and three-dimensional effects for use in other software applications.

(260) AM 2020 105599 A
(800) 1495639
(151) 2019 07 15
(891) 2019 07 15
(731) APPLE INC.

One Apple Park Way, Cupertino CA 95014,
USA

(540)

APPLE CASH

(591) Black, white

(526) CASH

(511)

9 – Downloadable and recorded computer software for the storage, transmission, verification, and authentication of credit and debit card and other payment and transaction information; downloadable and recorded computer software used in electronic funds storage, transfer and payment transaction processing.

(260) AM 2020 105601 A
(800) 1495700
(151) 2019 06 10
(891) 2019 06 10
(731) Oriflame Cosmetics AG

c/o Oriflame Global Management AG,
Bleicheplatz 3, CH-8200 Schaffhausen,
Switzerland

(540)

ORIFLAME INFINITA

(591) Black, white

(511)

3 – Non-medicated conditioning and care preparations for application to the hair, scalp, skin and nails; shampoos; hair conditioner; soaps; perfumes; perfumery; eau de cologne; toilet waters; essential and herbal oils; cosmetics; make-up; make-up preparations; lipsticks; nail varnishes; nail varnish removers; eyeliner; mascara; non-medicated toilet preparations; hair lotions; hair sprays and hair gels; preparations for use in the bath or shower; bath and shower oils, gels, creams and foams; face and body masks; face and body scrubs; facial washes; skin cleansers and hydrators; skin toners; skin moisturizers; blemish

creams and blemish gels; deodorants; antiperspirants; preparations for use before shaving and after shaving; shaving soaps; shaving creams; shaving gels; after-shave preparations; pre-shave preparations; talcum powders; toiletries; dentifrices; tooth-pastes; foot care preparations (non-medicated).

(260) AM 2020 105602 A

(800) 1495702

(151) 2019 03 15

(891) 2019 03 15

(731) A □ D Praha s.r.o.
 irovnická 3146/2, CZ-106 17 Praha 10,
 Záběhlce, Czech Republic

(540)



(591) Black, white

(531) 03.07.17; 15.07.17; 26.11.03; 26.11.08;
 26.13.25; 27.05.22

(511)

6 – Derailers and railway points; railroad ties of metal; metal rails; fish plates [rails]; loading gage rods, of metal, for railway wagons; railway materials of metal; steel masts; non-luminous and non-mechanical road signs of metal; non-luminous and non-mechanical signals for railway signalling of metal.

7 – Machines with mechanical drive for the interlocking safety of railway traffic, particularly hand-operated drives of barriers, signals and railway points; current generators; railroad constructing machines; door closers, electric.

9 – Scientific and surveying apparatus, instruments and devices; electric and electronic devices, namely high-frequency apparatus; measuring, signalling, checking [supervision], life-saving devices; systems for monitoring of moving vehicles, including devices for transmission, evaluation and processing of data concerning this movement; camera and detection systems; apparatus and devices for recording, transmission and reproduction of audio-visual records; apparatus for processing and evaluation of information; computers and computer peripheral devices; recorded software; software for operating systems and network applications; electric circuit interrupters; reducers and cell switches [electricity]; branching devices [electricity] and switches; automatic devices for driving and control of vehicles, especially of rail vehicles; blinkers and luminous signals; central processing units; time switches, including automatic time switches; remote control apparatus; electric devices for remote controls; apparatus for remote control of railway points, including elec-

tro-dynamic and electronic apparatus for remote controls; apparatus for remote control of signals; electric loss indicators; mechanisms for counter-operated apparatus; transformers [electricity]; measuring apparatus and devices, including precision measuring apparatus; fog signals, non-explosive; fog sound alarm signals, non-explosive; railway signals, luminous or mechanical; signal lanterns; alarm bells, electric; railway level crossing signal devices; road signaling devices; anti-interference devices [electricity], signalling panels, luminous or mechanical; electrical apparatus being equipment for prevention of traffic accidents; radiotelephony sets and radiotelegraphy sets; transmitting sets [telecommunication], railway traffic safety appliances; safety appliances for road and ship transport; fuses; circuit breakers; power distribution control, switching and checking boards, consoles and boxes; traffic-light apparatus [signalling devices]; electric relays [interlocking appliances]; electronic feeder pillars; electronic control tables consisting of electronic control systems for signals; indication panels and station and railway interlocking devices and automatic control devices relating thereto; switchboards [electricity], including automatic switch boards; high voltage power distributors; automatic train control [ATC] systems; electrical point machines; mechanical point machines; electromotive point machines; boxes for railway interlocking devices; outdoor connection boxes [boxes for electric apparatus]; railway telephones; electric control devices for level crossing barriers; warning lights for level crossings; telephone connectors; controllers for road signaling; colour light signals; traffic light apparatus; electric and electronic theft prevention installations; electric and electronic alarm bells; automatic telecommunication and data distribution apparatus; optical apparatus; apparatus for teaching.

19 – Non-luminous and non-mechanical signalling signs, not of metal; road signs [not of metal], non-mechanical and non-luminous.

36 – Rental of real estate and non-residential spaces.

37 – Building construction and building repair, including demolition of building; installation, repair, maintenance, revision and inspection of mechanic, electric and electronic railway interlocking devices, machines and apparatus, including equipment for telecommunication technology; installation, maintenance and repair of telecommunication equipment; maintenance, repair, revision and inspection of traction and motor vehicles; assembly works in the field of outdoor and indoor cabling; earthmoving and excavation services; pipe and box jacking under roads and railways; providing technical services in the field of the protection of persons and property, namely installation of technical devices, particularly electro-technical devices for the protection of persons and property.

39 – Transport; railway truck rental and rental of traction vehicles; transport by road.

40 – Woodworking, grinding and polishing of metals, galvanization, metalworking, tool making.

41 – Training and education in the field of communication, security, fire prevention and signalling technology; training and education in the field of the implementation and application of standards and quality management; publishing services.

42 – Development and research of new security, signalling and communication devices for railway and road traffic; technical consultancy, surveying and engineering in the field of transport and communication, signalling, and security technology; development, installation and maintenance of computer software for traffic control and implementation thereof; rental of computer software; providing remote administration of a computer network for others [services of technical experts]; land surveying; land surveying services; traffic measuring; engineering design in the field of traffic, particularly design of electric, electronic, signalling and communication devices, including providing necessary technical testing and certifications [quality control].

43 – Restaurant and hotel services.

45 – Road safety monitoring; electronic monitoring services in the nature of security surveillance services relating to the physical safety of persons and security of tangible property by using technical, particularly electro-technical devices.

(260) AM 2020 105603 A

(800) 1495750

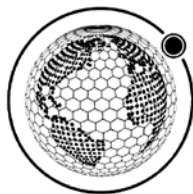
(151) 2019 07 29

(891) 2019 07 29

(731) AMRAIE OLGA PETRIVNA

pershyi proizd Konstanyovycha, 8, misto
Vinnytsia 21036, Ukraine

(540)



Global & Virtual
create your own | world

(591) Black, white

(531) 01.05.01; 26.01.06; 26.01.24; 26.11.01;
26.11.07; 27.05.09; 27.05.10

(511)

35 – Administration of frequent flyer programs; administration of consumer loyalty programs; administrative processing of purchase orders; advertising;

advertising agency services; rental of advertising space; advertising by mail order; rental of advertising time on communication media; production of advertising films; auctioneering; bill-posting; rental of billboards [advertising boards]; business management assistance; business inquiries; business management and organization consultancy; business management consultancy; business efficiency expert services; business appraisals; business organization consultancy; business research; advisory services for business management; professional business consultancy; business information; business management of hotels; business management of performing artists; business management of sports people; business management for freelance service providers; business project management services for construction projects; providing business information via a web site; business management of reimbursement programmes for others; business intermediary services relating to the matching of potential private investors with entrepreneurs needing funding; commercial information agency services; commercial or industrial management assistance; commercial information and advice for consumers in the choice of products and services; commercial administration of the licensing of the goods and services of others; provision of commercial and business contact information; commercial intermediation services; commercial lobbying services; competitive intelligence services; compilation of information into computer databases; compilation of statistics; compiling indexes of information for commercial or advertising purposes; computerized file management; consultancy regarding public relations communication strategies; consultancy regarding advertising communication strategies; corporate communications services; cost price analysis; data search in computer files for others; demonstration of goods; design of advertising materials; direct mail advertising; dissemination of advertising matter; distribution of samples; document reproduction; economic forecasting; import-export agency services; interim business management; invoicing; layout services for advertising purposes; market studies; market intelligence services; marketing research; marketing; marketing in the framework of software publishing; media relations services; modelling for advertising or sales promotion; negotiation and conclusion of commercial transactions for third parties; negotiation of business contracts for others; news clipping services; online advertising on a computer network; provision of an online marketplace for buyers and sellers of goods and services; opinion polling; organization of exhibitions for commercial or advertising purposes; organization of trade fairs for commercial or advertising purposes; organization of fashion shows for promotional purposes; outdoor advertising; outsourced administrative management for companies; outsourcing services [business assistance]; personnel management

consultancy; personnel recruitment; presentation of goods on communication media for retail purposes; price comparison services; procurement services for others [purchasing goods and services for other businesses]; promotion of goods and services through sponsorship of sports events; public relations; publication of publicity texts; publicity material rental; radio advertising; sales promotion for others; rental of sales stands; scriptwriting for advertising purposes; search engine optimization for sales promotion; shorthand; sponsorship search; arranging subscriptions to telecommunication services for others; systemization of information into computer databases; targeted marketing; telemarketing services; production of teleshopping programmes; television advertising; transcription of communications [office functions]; updating of advertising material; updating and maintenance of data in computer databases; updating and maintenance of information in registries; rental of vending machines; web site traffic optimization; web indexing for commercial or advertising purposes; word processing; writing of publicity texts.

38 – Rental of access time to global computer networks; providing access to databases; cable television broadcasting; communications by telegrams; communications by telephone; communications by cellular phones; communications by computer terminals; communications by fibre optic networks; computer aided transmission of messages and images; electronic bulletin board services [telecommunications services]; facsimile transmission; rental of facsimile apparatus; information about telecommunication; providing Internet chatrooms; message sending; rental of message sending apparatus; rental of modems; news agency services; providing online forums; paging services [radio, telephone or other means of electronic communication]; radio broadcasting; radio communications; satellite transmission; streaming of data; rental of telecommunication equipment; providing telecommunication channels for teleshopping services; providing telecommunications connections to a global computer network; telecommunications routing and junction services; teleconferencing services; telegraph services; telephone services; rental of telephones; television broadcasting; telex services; transmission of telegrams; transmission of electronic mail; transmission of greeting cards online; transmission of digital files; providing user access to global computer networks; video-on-demand transmission; videoconferencing services; voice mail services; wireless broadcasting.

41 – Rental of artwork; rental of audio equipment; arranging of beauty contests; booking of seats for shows; cinema presentations; rental of cinematographic apparatus; club services [entertainment or education]; coaching [training]; arranging and conducting of colloquiums; arranging and conducting of concerts; arranging and conducting of conferences;

arranging and conducting of congresses; correspondence courses; cultural, educational or entertainment services provided by art galleries; dubbing; education information; educational examination; educational services provided by schools; electronic desktop publishing; entertainer services; entertainment services; entertainment information; film production, other than advertising films; film directing, other than advertising films; film distribution; providing films, not downloadable, via video-on-demand services; game services provided online from a computer network; games equipment rental; conducting guided tours; arranging and conducting of in-person educational forums; know-how transfer [training]; language interpreter services; layout services, other than for advertising purposes; rental of lighting apparatus for theatrical sets or television studios; lighting technician services for events; microfilming; movie studio services; providing museum facilities [presentation, exhibitions]; production of music; online publication of electronic books and journals; providing online electronic publications, not downloadable; providing online music, not downloadable; providing online videos, not downloadable; organization of competitions [education or entertainment]; organization of exhibitions for cultural or educational purposes; organization of lotteries; organization of balls; organization of shows [impresario services]; organization of fashion shows for entertainment purposes; organization of cosplay entertainment events; party planning [entertainment]; photographic reporting; photography; practical training [demonstration]; presentation of variety shows; presentation of live performances; publication of texts, other than publicity texts; publication of books; radio entertainment; production of radio and television programmes; recording studio services; providing recreation facilities; recreation information; screenplay writing; scriptwriting, other than for advertising purposes; arranging and conducting of seminars; rental of show scenery; production of shows; songwriting; rental of sound recordings; sound engineering services for events; rental of stage scenery; subtitling; arranging and conducting of symposiums; educational services; television entertainment; providing television programmes, not downloadable, via video-on-demand services; theatre productions; ticket agency services [entertainment]; training services provided via simulators; translation; tutoring; rental of video cameras; video editing services for events; videotape editing; rental of videotapes; videotaping; vocational guidance [education or training advice]; vocational retraining; arranging and conducting of workshops [training]; writing of texts.

42 – Cloud seeding; cloud computing; computer rental; computer programming; computer software design; rental of computer software; computer system analysis; computer system design; computer software consultancy; computer virus protection services;

computer technology consultancy; computer security consultancy; construction drafting; consultancy in the design and development of computer hardware; conversion of data or documents from physical to electronic media; conversion of computer programs and data, other than physical conversion; creating and maintaining web sites for others; creating and designing website-based indexes of information for others [information technology services]; data security consultancy; data encryption services; design of interior decor; interior design; development of computer platforms; digitization of documents [scanning]; duplication of computer programs; electronic data storage; engineering; graphic arts design; graphic design of promotional materials; hosting computer sites [web sites]; industrial design; information technology [IT] consultancy; providing information on computer technology and programming via a web site; installation of computer software; Internet security consultancy; maintenance of computer software; monitoring of computer systems by remote access; monitoring of computer systems to detect breakdowns; monitoring of computer systems for detecting unauthorized access or data breach; off-site data backup; outsource service providers in the field of information technology; packaging design; platform as a service [PaaS]; quality control; recovery of computer data; research and development of new products for others; research in the field of telecommunications technology; research in the field of building construction; scientific laboratory services; scientific research; scientific and technological research relating to patent mapping; providing search engines for the Internet; server hosting; software as a service [SaaS]; software development in the framework of software publishing; styling [industrial design]; surveying; conducting technical project studies; technical writing; technological research; technological consultancy; telecommunications technology consultancy; material testing; updating of computer software; rental of web servers; web site design consultancy.

(260) AM 2020 105604 A
 (800) 1495777
 (151) 2019 08 30
 (891) 2019 08 30
 (731) GRINDEKS, AS
 Krustpils iela 53, LV-1057 Rīga, Latvia
 (540)



(591) Orange, light orange, beige, red, yellow, white and black

(531) 02.01.08; 02.01.23; 26.11.06; 26.11.12; 28.05; 29.01.15

(511)
 3 – Cosmetics and cosmetic preparations; cosmetic patches; cosmetic preparations for body care; skin-care cosmetics.

5 – Pharmaceutical preparations and substances; veterinary preparations; medical preparations; pharmaceuticals and natural remedies; pharmaceutical preparations and substances with analgesic properties; therapeutic creams [medical], gels [medical], ointments [medical]; patches [medical]; nutritional supplements; medicated patches; adhesive skin patches for medical use; medicated ointments, gels, creams.

10 – Medical and veterinary apparatus and instruments; medical apparatus for introducing pharmaceutical preparations into the human body.

(260) AM 2020 105605 A
 (800) 1495801
 (151) 2019 09 20
 (891) 2019 09 20
 (731) INCYTE HOLDINGS CORPORATION
 1801 Augustine Cut-Off, Wilmington DE
 19803, USA
 (540)



(591) Black, white
 (531) 26.03.04
 (511)

5 – Pharmaceutical preparations for the treatment of cancer; pharmaceutical preparations for the treatment of immunological disorders; pharmaceutical preparations for the treatment of hematological disorders; pharmaceutical preparations for the treatment of hypophosphatemia disorders; pharmaceutical preparations for the treatment of myeloproliferative disorders; pharmaceutical preparations for the treatment of skeletal or chondrocyte disorders.

(260) AM 2020 105606 A
 (800) 1495806
 (151) 2019 07 17
 (891) 2019 07 17
 (731) APPLE INC.

One Apple Park Way, Cupertino CA 95014,
USA

(540)

APPLE TV +

(591) Black, white

(526) TV +

(511)

38 – Transmission of streamed music, audio, video, and multimedia content by means of telecommunications networks; subscription transmission services by means of telecommunications networks.

(260) AM 2020 105682 A

(800) 1496008

(151) 2019 06 27

(891) 2019 06 27

(731) Kovalevych Yevgen Vsevolodovych
vul. Tolstoho, 5, kv. 8, m. Kyiv 01004,
Ukraine;
Badakh Ievgen Valeriiovych
vul. Tolstoho, 5A/1, kv. 44, m. Kyiv 01004,
Ukraine

(540)

bako tech

(591) Black, white

(531) 25.03.01; 25.03.03; 27.05.17; 27.05.24

(511)

9 – Scientific, research, navigation, surveying, photographic, cinematographic, audiovisual, optical, weighing, measuring, signalling, detecting, testing, inspecting, life-saving and teaching apparatus and instruments; apparatus and instruments for conducting, switching, transforming, accumulating, regulating or controlling the distribution or use of electricity; apparatus and instruments for recording, transmitting, reproducing or processing sound, images or data; recorded and downloadable media, computer software, blank digital or analogue recording and storage media; mechanisms for coin-operated apparatus; cash registers, calculating devices; computers and computer peripheral devices; diving suits, divers' masks, ear plugs for divers, nose clips for divers and swimmers, gloves for divers, breathing apparatus for underwater swimming; 3D spectacles; abacuses; accumulators, electric; acoustic alarms; acoustic conduits; acoustic couplers; actinometers; electrical adapters; adding machines; aerials; aerometers; air analysis apparatus; alarm bells, electric; alarms; alcoholimeters; alidades; altimeters; ammeters; amplifiers; amplifying tubes; anemometers; animated cartoons; anode batteries; anodes; answering machines; anti-glare glasses; anti-interference devices [electricity]; anti-theft warning apparatus; anticathodes; apertometers [optics]; armatures [electricity]; apparatus and instruments for astronomy; audio- and video-re-

ceivers; audio interfaces; audio mixers; audiovisual teaching apparatus; automated teller machines [ATM]; azimuth instruments; baby monitors; baby scales; bags adapted for laptops; balancing apparatus; bar code readers; bathroom scales; batteries, electric, for vehicles; batteries for lighting; batteries, electric; batteries for electronic cigarettes; battery jars; battery boxes; battery chargers; bells [warning devices]; betatrons; biochips; black boxes [data recorders]; blueprint apparatus; boiler control instruments; branch boxes [electricity]; bullet-proof waistcoats; bullet-proof clothing; buzzers; cabinets for loudspeakers; cables, electric; calculating machines; calibrating rings; calipers; calorimeters; camcorders; cameras [photography]; capillary tubes; carpenters' rules; carriers for dark plates [photography]; cases especially made for photographic apparatus and instruments; cases for smartphones; cash registers; cassette players; cathodes; cathodic anti-corrosion apparatus; cell switches [electricity]; cell phone straps; centering apparatus for photographic transparencies; chargers for electric batteries; chargers for electronic cigarettes; charging stations for electric vehicles; chemistry apparatus and instruments; chips [integrated circuits]; choking coils [impedance]; chromatography apparatus for laboratory use; chronographs [time recording apparatus]; cinematographic cameras; cinematographic film, exposed; circuit closers; circuit breakers; circular slide rules; cleaning apparatus for phonograph records; climate control digital thermostats; close-up lenses; clothing for protection against accidents, irradiation and fire; clothing especially made for laboratories; coaxial cables; coils, electric; mechanisms for coin-operated apparatus; coin-operated mechanisms for television sets; collectors, electric; electric apparatus for commutation; commutators; compact discs [audio-video]; compact discs [read-only memory]; compact disc players; comparators; compasses for measuring; computer memory devices; computer programs, recorded; computer keyboards; computer operating programs, recorded; computer peripheral devices; computer software, recorded; computer programs, downloadable; computer game software, recorded; computer software applications, downloadable; computer hardware; computer software platforms, recorded or downloadable; computer screen saver software, recorded or downloadable; computer game software, downloadable; computers; condensers [capacitors]; conductors, electric; connected bracelets [measuring instruments]; connections for electric lines; connectors [electricity]; contact lenses; contacts, electric; containers for microscope slides; containers for contact lenses; control panels [electricity]; converters, electric; copper wire, insulated; cordless telephones; correcting lenses [optics]; cosmographic instruments; mechanisms for counter-operated apparatus; counterfeit coin detectors; counters; couplers [data processing equipment]; couplings, electric; covers for electric

outlets; covers for smartphones; covers for personal digital assistants [PDAs]; covers for tablet computers; crash test dummies; crucibles [laboratory]; current rectifiers; cyclotrons; darkroom lamps [photography]; darkrooms [photography]; data processing apparatus; data gloves; decorative magnets; demagnetizing apparatus for magnetic tapes; densimeters; densitometers; metal detectors for industrial or military purposes; detectors; diagnostic apparatus, not for medical purposes; diaphragms [acoustics]; diaphragms for scientific apparatus; diaphragms [photography]; dictating machines; diffraction apparatus [microscopy]; digital photo frames; digital signs; digital weather stations; personal digital assistants [PDAs]; directional compasses; discharge tubes, electric, other than for lighting; disk drives for computers; disks, magnetic; distance measuring apparatus; distance recording apparatus; distillation apparatus for scientific purposes; distribution boxes [electricity]; distribution boards [electricity]; distribution consoles [electricity]; DNA chips; electric door bells; dosage dispensers; downloadable ring tones for mobile phones; downloadable music files; downloadable image files; downloadable graphics for mobile phones; downloadable emoticons for mobile phones; drainers for use in photography; droppers for measuring, other than for medical or household purposes; drying racks [photography]; drying apparatus for photographic prints; ducts [electricity]; DVD players; dynamometers; ear pads for headphones; apparatus for editing cinematographic film; egg timers [sandglasses]; egg-candlers; electricity conduits; materials for electricity mains [wires, cables]; electrified rails for mounting spot lights; electrified fences; electro-dynamic apparatus for the remote control of railway points; electro-dynamic apparatus for the remote control of signals; electrolyzers; electromagnetic coils; electronic pens [visual display units]; electronic agendas; electronic pocket translators; electronic tags for goods; electronic notice boards; electronic publications, downloadable; electronic book readers; electronic collars to train animals; electronic access control systems for interlocking doors; electric and electronic effects units for musical instruments; electronic interactive whiteboards; electronic key fobs being remote control apparatus; electronic sheet music, downloadable; electronic numeric displays; encoded magnetic cards; encoded identification bracelets, magnetic; encoded key cards; enlarging apparatus [photography]; epidiascopes; equalizers [audio apparatus]; ergometers; exposure meters [light meters]; eyepieces; instruments containing eyepieces; eyewear; facsimile machines; fibre optic cables; film cutting apparatus; films, exposed; filters for respiratory masks; filters for use in photography; filters for ultraviolet rays, for photography; finger sizers; fire extinguishing apparatus; flash-bulbs [photography]; flashing lights [luminous signals]; flashlights [photography]; floppy disks;

flowmeters; fluorescent screens; fog signals, non-explosive; food analysis apparatus; frames for photographic transparencies; frequency meters; furnaces for laboratory use; furniture especially made for laboratories; fuse wire; fuses; galena crystals [detectors]; galvanic cells; galvanic batteries; galvanometers; gas testing instruments; gasometers [measuring instruments]; gauges; glazing apparatus for photographic prints; Global Positioning System [GPS] apparatus; gloves for protection against accidents; gloves for protection against X-rays for industrial purposes; goggles for sports; grids for batteries; hairdressing training heads [teaching apparatus]; handheld electronic dictionaries; hands-free kits for telephones; head cleaning tapes [recording]; head guards for sports; headgear being protective helmets; headphones; heat regulating apparatus; height measuring instruments; heliographic apparatus; hemline markers; high-frequency apparatus; holders for electric coils; holograms; horns for loudspeakers; humanoid robots with artificial intelligence; hydrometers; hygrometers; identification threads for electric wires; identification sheaths for electric wires; identity cards, magnetic; igniting apparatus, electric, for igniting at a distance; incubators for bacteria culture; automatic indicators of low pressure in vehicle tyres; inductors [electricity]; infrared detectors; ink cartridges, unfilled, for printers and photocopiers; integrated circuits; integrated circuit cards [smart cards]; interactive touch screen terminals; intercommunication apparatus; interfaces for computers; inverters [electricity]; invoicing machines; ionization apparatus not for the treatment of air or water; jigs [measuring instruments]; joysticks for use with computers, other than for video games; juke boxes, musical; juke boxes for computers; junction boxes [electricity]; junction sleeves for electric cables; laboratory trays; laboratory pipettes; laboratory centrifuges; laboratory robots; lactodensimeters; lactometers; laptop computers; lasers, not for medical purposes; lens hoods; lenses for astrophotography; letter scales; levelling staffs [surveying instruments]; levelling instruments; levels [instruments for determining the horizontal]; life saving apparatus and equipment; life buoys; life-jackets; lifebelts; life-saving rafts; life-saving capsules for natural disasters; lifeboats; light dimmers [regulators], electric; light-emitting electronic pointers; light-emitting diodes [LED]; limiters [electricity]; locks, electric; logs [measuring instruments]; electric loss indicators; loudspeakers; magic lanterns; magnetic tapes; magnetic wires; magnetic data media; magnetic encoders; magnetic tape units for computers; magnets; magnifying glasses [optics]; marine compasses; marine depth finders; masts for wireless aerials; mathematical instruments; measures, appliances for measuring the thickness of leather; measuring apparatus; measuring devices, electric; measuring instruments, apparatus for measuring the thickness of skins; measuring spoons; megaphones; me-

memory cards for video game machines; mercury levels; meteorological balloons; meteorological instruments; metronomes; micrometer screws for optical instruments; micrometers; microphones; microprocessors; microscopes; microtomes; mileage recorders for vehicles; mirrors for inspecting work; mirrors [optics]; mobile telephones; modems; money counting and sorting machines; monitoring apparatus, other than for medical purposes; monitors [computer hardware]; monitors [computer programs]; mouse [computer peripheral]; mouse pads; mouth guards for sports; nanoparticle size analysers; nautical apparatus and instruments; naval signalling apparatus; navigation apparatus for vehicles [on-board computers]; navigational instruments; needles for surveying compasses; neon signs; nets for protection against accidents; notebook computers; objectives [lenses] [optics]; observation instruments; octants; ohmmeters; optical lanterns; optical lenses; optical apparatus and instruments; optical glass; optical fibres [light conducting filaments]; optical condensers; optical character readers; optical data media; optical discs; organic light-emitting diodes [OLED]; oscillographs; oxygen transvasing apparatus; ozonisers [ozonators]; parking meters; particle accelerators; pedometers; periscopes; Petri dishes; petrol gauges; phonograph records; photocopiers [photographic, electrostatic, thermic]; photometers; phototelegraphy apparatus; photovoltaic cells; apparatus and instruments for physics; piezoelectric sensors; pince-nez; Pitot tubes; plane tables [surveying instruments]; planimeters; plates for batteries; plotters; electric plugs; plumb bobs; plumb lines; pocket calculators; polarimeters; portable media players; precision measuring apparatus; precision balances; pressure indicator plugs for valves; pressure gauges; pressure measuring apparatus; pressure indicators; printed circuits; printed circuit boards; printers for use with computers; prisms [optics]; probes for scientific purposes; processors [central processing units]; projection screens; projection apparatus; devices for the projection of virtual keyboards; protection devices for personal use against accidents; protection devices against X-rays, not for medical purposes; protective suits for aviators; protective helmets; protective masks; protective helmets for sports; protective films adapted for computer screens; protective films adapted for smartphones; protractors [measuring instruments]; push buttons for bells, pyrometers; quantity indicators; quantum dot light-emitting diodes [QLED]; radar apparatus; radio pagers; radiological apparatus for industrial purposes; radiology screens for industrial purposes; radios; radiotelegraphy sets; radiotelephony sets; railway traffic safety appliances, range finders; readers [data processing equipment]; rearview cameras for vehicles; record players; reflective articles for wear, for the prevention of accidents; reflective safety vests; refractometers; refractors; regulating apparatus, electric; relays, el-

ectric; electric installations for the remote control of industrial operations; remote control apparatus; rescue laser signalling flares; rescue flares, non-explosive and non-pyrotechnic; resistances, electric; respirators for filtering air; respiratory masks, other than for artificial respiration; resuscitation mannequins [teaching apparatus]; resuscitation training simulators; retorts; retorts' stands; revolution counters; rheostats; riding helmets; ring sizers; rods for water diviners; rulers [measuring instruments]; rules [measuring instruments]; saccharometers; safety nets; safety tarpaulins; safety restraints, other than for vehicle seats and sports equipment; salinometers; satellite navigational apparatus; satellite finder meters; satellites for scientific purposes; scales; scales with body mass analysers; scanners [data processing equipment]; screens [photography]; screens for photoengraving; screw-tapping gauges; security tokens [encryption devices]; security surveillance robots; selfie sticks [hand-held monopods]; selfie lenses; semiconductors; sextants; sheaths for electric cables; shutter releases [photography]; shutters [photography]; signal bells; signal lanterns; signalling panels, luminous or mechanical; signalling whistles; signalling buoys; signals, luminous or mechanical; mechanical signs; signs, luminous; simulators for the steering and control of vehicles; sirens; sleeves for laptops, slide calipers; slide projectors; slide-rules; slope indicators; smart rings; smartglasses; smartphones; smartwatches; smoke detectors; snorkels; electric sockets; solar batteries; solar panels for the production of electricity; solenoid valves [electromagnetic switches]; sonars; sound recording carriers; sound recording strips; sound transmitting apparatus; sound recording apparatus; sound reproduction apparatus; sound locating instruments; sounding lines; sounding apparatus and machines; sounding leads; spark-guards; speaking tubes; spectacle chains; spectacle cords; spectacle lenses; spectacle cases; spectacles; spectrograph apparatus; spectroscopes; speed checking apparatus for vehicles; speed indicators; speed measuring apparatus [photography]; speed regulators for record players; spherometers; spirit levels; spools [photography]; sports whistles; sprinkler systems for fire protection; square rulers for measuring; squares for measuring; stage lighting regulators; stands for photographic apparatus; stands adapted for laptops; starter cables for motors; steering apparatus, automatic, for vehicles; step-up transformers; personal stereos; stereoscopes; stereoscopic apparatus; stills for laboratory experiments; stroboscopes; subwoofers; sulfimeters; sunglasses; surveying instruments; surveying apparatus and instruments; surveyors' levels; survival blankets; switchboards; switchboxes [electricity]; switches, electric; T-squares for measuring; tablet computers; tachometers; tape recorders; taximeters; teaching apparatus; teaching robots; teeth protectors; telecommunication apparatus in the form of jewellery; telegraph wires; telegraphs [apparatus];

telephone receivers; telephone apparatus; telephone transmitters; telephone wires; telepresence robots; teleprinters; teleprompters; telerupters; telescopes; telescopic sights for artillery; television apparatus; temperature indicators; temperature indicator labels, not for medical purposes; terminals [electricity]; test tubes; material testing instruments and machines; testing apparatus not for medical purposes; theft prevention installations, electric; theodolites; thermal imaging cameras; thermionic valves; thermo-hygrometers; thermometers, not for medical purposes; thermostats; thermostats for vehicles; thin client computers; thread counters; ticket dispensers; time switches, automatic; time recording apparatus; time clocks [time recording devices]; tone arms for record players; toner cartridges, unfilled, for printers and photocopiers; totalizers; trackballs [computer peripherals]; traffic-light apparatus [signalling devices]; transformers [electricity]; transistors [electronic]; transmitters of electronic signals; transmitters [telecommunication]; transmitting sets [telecommunication]; transparencies [photography]; transponders; triodes; tripods for cameras; urinometers; USB flash drives; vacuum gauges; vacuum tubes [radio]; variometers; vehicle radios; vehicle breakdown warning triangles; verniers; video recorders; video cassettes; video game cartridges; video screens; video telephones; video baby monitors; videotapes; viewfinders, photographic; virtual reality headsets; viscosimeters; voltage regulators for vehicles; voltage surge protectors; voltmeters; voting machines; wafers for integrated circuits; wah-wah pedals; walkie-talkies; washing trays [photography]; water level indicators; wavemeters; wearable activity trackers; wearable computers; wearable video display monitors; weighbridges; weighing machines; weighing apparatus and instruments; whistle alarms; wind socks for indicating wind direction; wire connectors [electricity]; electric wire harnesses for automobiles; wires, electric; workmen's protective face-shields; wrist rests for use with computers; X-ray tubes not for medical purposes; X-ray apparatus not for medical purposes; X-ray films, exposed; X-ray photographs, other than for medical purposes.

42 – Scientific and technological services and research and design relating thereto; industrial analysis and industrial research services; design and development of computer hardware and software, analysis for oil-field exploitation; architectural services; architectural consultancy; authenticating works of art; bacteriological research; biological research; business card design; calibration [measuring]; cartography services; chemical analysis; chemical research; chemistry services; clinical trials; cloud seeding; cloud computing; computer rental; computer programming; computer software design; rental of computer software; computer system analysis; computer system design; computer software consultancy; computer virus protection services; computer technology

consultancy; computer security consultancy; construction drafting; consultancy in the design and development of computer hardware; consultancy in the field of energy-saving; conversion of data or documents from physical to electronic media; conversion of computer programs and data, other than physical conversion; cosmetic research; creating and maintaining web sites for others; creating and designing website-based indexes of information for others [information technology services]; data security consultancy; data encryption services, design of interior decor; interior design; development of computer platforms; digitization of documents [scanning]; dress designing; duplication of computer programs; electronic data storage; electronic monitoring of personally identifying information to detect identity theft via the internet; electronic monitoring of credit card activity to detect fraud via the internet; energy auditing; engineering; exploration services in the field of the oil, gas and mining industries; geological surveys, geological prospecting; geological research; graphic arts design; graphic design of promotional materials; handwriting analysis [graphology]; hosting computer sites [web sites]; industrial design; information technology [IT] consultancy; providing information on computer technology and programming via a web site; installation of computer software; internet security consultancy; land surveying; maintenance of computer software; mechanical research; medical research; meteorological information; monitoring of computer systems by remote access; monitoring of computer systems to detect breakdowns; monitoring of computer systems for detecting unauthorized access or data breach; off-site data backup; oil prospecting; oil-field surveys, outsource service providers in the field of information technology; packaging design; platform as a service [PaaS]; quality control, quality evaluation of standing timber; quality evaluation of wool; recovery of computer data; research in the field of physics; research and development of new products for others; research in the field of environmental protection; research in the field of welding; research in the field of telecommunications technology; research in the field of building construction; provision of scientific information, advice and consultancy in relation to carbon offsetting; scientific laboratory services; scientific research; scientific and technological research relating to patent mapping; scientific and technological research in the field of natural disasters; providing search engines for the internet; server hosting; software as a service [SaaS]; software development in the framework of software publishing; styling [industrial design]; surveying; conducting technical project studies; technical writing; technological research; technological consultancy; telecommunications technology consultancy; material testing; textile testing; underwater exploration; unlocking of mobile phones; updating of computer software; urban plan-

ning; vehicle roadworthiness testing; water analysis; weather forecasting; rental of web servers; web site design consultancy.

(260) AM 2020 105683 A

(800) 1496033

(151) 2019 05 24

(891) 2019 05 24

(731) Obshchestvo s ogranichennoy otvetstvennostyu Mikrofinansovaya kompaniya "EyrLoans"
Presnenskaya nab., d. 8, str. 1, pom. 511M,
RU-123112 Moscow, Russian Federation

(540)



(591) Blue, orange, white and black.

(531) 03.01.15; 18.05.03; 27.05.08; 29.01.14

(511)

35 – Arranging subscriptions to telecommunication services for others; commercial information agency services; computerized file management; business information; commercial information and advice for consumers [consumer advice shop]; updating and maintenance of data in computer databases; data search in computer files for others; providing business information via a web site; provision of commercial and business contact information; provision of an on-line marketplace for buyers and sellers of goods and services; compilation of information into computer databases; compilation of statistics; systemization of information into computer databases; business management of hotels; administrative processing of purchase orders; price comparison services.

36 – Credit bureau services; issuance of travelers' checks; electronic funds transfer; pawnbrokerage; loans [financing]; providing financial information via a web site; financial management of compensation payments for third parties.

(260) AM 2020 105685 A

(800) 1496064

(151) 2019 06 17

(891) 2019 06 17

(731) BeiJing HuangJiHuang Restaurant Management Co., Ltd
The 24th Lin He Street, Room 109, 8 Ren He Town, Shun Yi District, Beijing, China

(540)



(591) Black, white

(531) 28.03

(511)

30 – Tea; sugar; honey; flour; preparations for stiffening whipped cream; gluten prepared as foodstuff.

(260) AM 2020 105686 A

(800) 1496071

(151) 2019 06 27

(891) 2019 06 27

(731) RINNAI KABUSHIKI KAISHA (Rinnai Corporation)
2-26, Fukuzumi-cho, Nakagawa-ku, Nagoya-shi, Aichi-ken 454-0802, Japan

(540)



(591) Red (Pantone red 186C)

(531) 27.05.01; 29.01.01

(511)

7 – Washing machines for industrial purposes [laundry]; washing machines for household purposes [laundry]; food mixing machines for commercial use; dishwashers for industrial purposes; dishwashers for household purposes; electric wax-polishing machines for industrial purposes; vacuum cleaners for industrial purposes; electric wax-polishing machines for household purposes; vacuum cleaners for household purposes; electric food blenders for household purposes; mills for household purposes, other than hand-operated; knives, electric; whisks, electric, for household purposes; fruit presses, electric, for household purposes; blenders, electric, for household purposes; kitchen grinders, electric; crushers for kitchen use, electric; kitchen machines, electric; can openers, electric.

11 – Boilers, other than parts of non-electric prime movers or engines; gas boilers; air conditioners for industrial purposes; hot-air space heating apparatus for industrial purposes; hot-air furnaces for industrial purposes; hot-water space heating apparatus for industrial purposes; industrial humidifiers; industrial air purifiers; steam heating apparatus for industrial purposes; industrial dehumidifiers; locally induced air-conditioners for industrial purposes; radiators for industrial air-conditioning purposes; central air-conditioning installations for industrial purposes; window-mounting air-conditioners for industrial purposes; solar thermal collectors [heating]; freezing machines and apparatus for industrial purposes; gas refrigerators for industrial purposes; freezers for industrial purposes; laundry dryers, electric, for industrial purposes; cooking apparatus and installations for commercial use; dish drying machines for commercial use; dish disinfectant apparatus for commercial use; kitchen sinks for commercial use; deep fryers for commercial use; rice cookers for commercial use; elec-

tromagnetic induction cookers for commercial use; electric cooking pots for commercial use; roasters for commercial use; cooking ovens for commercial use; solar water heaters; household electrothermic appliances, other than for beauty or sanitary purposes; electric cooking pots for household purposes; electric coffee makers for household purposes; electric cooking stoves for household purposes; electric ice-cream making machines for household purposes; laundry dryers, electric, for household purposes; electric humidifiers for household purposes; electric air purifiers for household purposes; electric dehumidifiers for household purposes; electric water ionizers for household purposes; electric hot plates for household purposes; electric space cooling apparatus for household purposes; electric range hoods [extractor hoods] for household purposes; water purifiers for household purposes, electric; electric radiant heaters for household purposes; electric footwarmers for personal use; electric toasters for household purposes; Japanese hand warming apparatus for household purposes [electric Hibachi]; electric thermo-pots for household purposes; electric refrigerators for household purposes; electric freezers for household purposes; electric cooking ovens for household purposes; electromagnetic induction cookers for household purposes; microwave ovens [cooking apparatus] for household purposes; electric bath-water purifying apparatus for household purposes; gas water heaters for household purposes; non-electric cooking heaters for household purposes; kitchen sinks for household purposes; gas cooking ovens for household purposes; Japanese kitchen furnaces for household purposes [Kamado]; Japanese charcoal cooking stoves for household purposes [Shichirin]; oil cooking stoves for household purposes; non-electric baking ovens for household purposes; non-electric barbecue grills for household purposes; alcohol burners; gas lighters; household tap-water filters, non-electric; toilet stool units with a washing water squirter; disinfectant dispensers for toilets; toilet bowls; seatings for use with Japanese style toilet bowls; toilet seats; bath fittings; fitted liners for baths and showers; showers; bath tubs; bath boilers; hydromassage bath apparatus; wash-hand bowls [parts of sanitary installations]; wash-hand basins [parts of sanitary installations]; hot air bath fittings; bath installations; stoves for household purposes, non-electric; gas stoves [space heaters] for household purposes; coal stoves [space heaters] for household purposes; oil stoves [space heaters] for household purposes; slow-burning stoves [wood stoves] for household purposes; Japanese charcoal heaters for household purposes [Hibachi]; heat exchangers, other than parts of machines; water heaters; heaters for baths; heat pumps; refrigerating appliances and installations; cooling installations and machines; disinfectant apparatus; fans [air-conditioning]; ventilation hoods; air reheaters; air purifying apparatus and machines; air deo-

dorizing apparatus; air cooling apparatus; air dryers; deodorizing apparatus, not for personal use; heating apparatus, electric; radiators, electric; hot water heating installations; ventilation [air-conditioning] installations and apparatus; air-conditioning installations; air-conditioning apparatus; stoves [heating apparatus]; heating installations; heating installations [water]; heating apparatus for solid, liquid or gaseous fuels; freezers; refrigerating apparatus and machines; refrigerators; refrigerating cabinets; laundry dryers, electric; electric cooktops; heating plates; extractor hoods for kitchens; coffee percolators, electric; deep fryers, electric; cooking utensils, electric; couscous cookers, electric; kettles, electric; coffee machines, electric; sous-vide cookers, electric; tajines, electric; pressure cookers, electric; food steamers, electric; thermo-pots, electric; microwave ovens [cooking apparatus]; toasters; bread toasters; plate warmers; roasters; grills [cooking appliances]; rotisseries; cookers; cooking apparatus and installations; bakers' ovens; kitchen ranges [ovens]; multicookers; cooking stoves; roasting apparatus; griddles [cooking appliances]; hot air ovens; barbecues; bread baking machines; hot plates; roasting jacks; roasting spits; sinks; regulating and safety accessories for gas apparatus; microbubble generators for baths; ice-cooling refrigerators for household purposes; bath tub jets for household purposes; whirlpool baths.

21 – Industrial packaging containers of glass, not including glass stoppers, lids and covers; industrial packaging glass containers for beverages; industrial packaging glass containers for cosmetics; industrial packaging glass containers for food; industrial packaging glass containers for medicines; industrial packaging containers of ceramics; glass stoppers for industrial packaging containers; glass covers and lids for industrial packaging containers; industrial packaging bottles of plastics; cooking pots and pans, non-electric; rice cooking pots, non-electric; griddles, non-electric; cooking pans, non-electric; mess-tins for cooking rice; frying pans, non-electric; cooking steamers, non-electric; coffee-makers, non-electric; Japanese cast iron kettles, non-electric [Tetsubin]; kettles, non-electric; deep fryers, non-electric; cauldrons; couscous cooking pots, non-electric; coffee filters, non-electric; stew-pans; food steamers, non-electric; tajines, non-electric; pressure cookers, non-electric; griddles [cooking utensils]; cooking pots; cooking pot sets; earthenware saucepans; coffee percolators, non-electric; heaters for feeding bottles, non-electric; plates to prevent milk boiling over; dinnerware, other than knives, forks and spoons; Japanese style tea-serving pots [Kyusu]; drinking cups; Sake cups; dishes and plates; salad bowls; Japanese nests of food boxes [Jubako]; Japanese rice bowls [Chawan]; dish covers; decanters; Sake serving bottles [Tokkuri]; serving bowls [Hachi]; beer mugs; lunch-boxes; jugs; teacups [Yunomi]; Japanese style soup serving bowls [Wan]; cans for confec-

tionery; tea canisters; kitchen urns; bread bins; saucers; cups; drinking glasses; drinking vessels; mugs; soup bowls; butter dishes; basins [receptacles]; bread baskets for household purposes; pitchers; kitchen containers for rice; food preserving jars of glass; drinking flasks for travelers; vacuum bottles [insulated flasks]; cookware; whisks, non-electric; cooking skewers; cooking strainers; shakers; hand-operated coffee grinders and pepper mills; Surikogi [wooden cooking pestles]; Suribachi [articles of earthenware for household use]; cooking graters; chopping boards for kitchen use; rolling pins for cooking purposes; cooking grills; lemon squeezers; citrus juicers; waffle irons, non-electric; ice pails; sugar tongs; nut-crackers; pepper pots; sugar bowls; colanders; salt shakers; Japanese style cooked rice scoops [Shamouji]; cooking funnels; drinking straws; Japanese style personal dining trays or stands [Zen]; bottle openers, non-electric; egg cups; tart scoops; napkin holders; napkin rings; hot pads [trivets]; chopsticks; chopstick cases; ladles and dippers for kitchen use; cooking sieves and sifters; trays; toothpicks; toothpick holders; oven mitts; kitchen mitts; potholders; cleaning tools and washing utensils; buckets for cleaning; washing boards; clothes pegs [clothes pins]; washing brushes; wash basins; dusting or cleaning cloths; wash-tubs; scrubbing brushes; waste baskets; dust-pans; polishing cloths; dusters; drying boards for washed, starched and then stretched pieces of kimono [Hari-ita]; brooms; mops; clothes drying hangers; stirrers for hot bathtub water [Yukakibo]; bathroom pails; cinder sifters for household purposes; Gotoku [trivets for Japanese charcoal heaters for household purposes]; coal scuttles; Japanese charcoal extinguishers [Hikeshi-tsubo]; kitchen utensils; utensils for household purposes; glasses [receptacles]; ceramics for household purposes; coffeepots, non-electric; kitchen containers; cooking utensils, non-electric; non-electric portable ice chests for food and beverages; drying racks for laundry.

(260) AM 2020 105691 A

(800) 1496214

(151) 2019 08 28

(891) 2019 08 28

(731) ANGELINI BEAUTY S.P.A.

Via Melchiorre Gioia, 8, I-20124 Milano, Italy

(540)

**MANDARINA DUCK
THE MANDARINERS**

(591) Black, white

(531) 27.05.01

(511)

3 – Cosmetics and cosmetic preparations; functional cosmetics; cosmetics for the use on the hair; beauty care cosmetics; moisturising concentrates [cosmetic]; mineral oils [cosmetic]; sun blocking preparati-

ons [cosmetics]; non-medicated cosmetics; cosmetic lotions and creams; nail varnish remover [cosmetics]; impregnated cleaning pads impregnated with cosmetics; eye make-up; cosmetics containing hyaluronic acid; lip cosmetics; eyebrow cosmetics; cosmetic preparations for eyelashes; cosmetics in the form of milks; cosmetics in the form of rouge; facial cleansers [cosmetic]; facial toners [cosmetic]; skin conditioners; skin cleansers [cosmetic]; facial moisturisers [cosmetic]; facial wipes impregnated with cosmetics; slimming aids [cosmetic], other than for medical use; perfume oils for the manufacture of cosmetic preparations; cosmetic preparations for bath and shower; paper hand towels impregnated with cosmetics; perfumes; aromatics for perfumes; extracts of perfumes; natural oils for perfumes; oils for perfumes and scents; room perfumes in spray form; perfumery and fragrances; after-shave lotions; eau de cologne; toiletries.

(260) AM 2020 105692 A

(800) 1496233

(151) 2019 05 23

(891) 2019 05 23

(731) Samocat Sharing System LLC

the territory of the Skolkovo, Innovation Center, Bolshoy Boulevard, 42, bld. 1, part of the premises 332, RU-143026 Moscow, Russian Federation

(540)

SAMOCAT

(591) Black, white

(511)

6 – Balustrades of metal; bolts of metal; gates of metal; signboards of metal; bolts, flat; binding screws of metal for cables; crampons of metal [cramps]; rivets of metal; padlocks; locks of metal for vehicles; locks of metal, other than electric; spring locks; closures of metal for containers; road signs, non-luminous and non-mechanical, of metal; signs, non-luminous and non-mechanical, of metal; fences of metal; buckles of common metal [hardware]; pegs of metal; ferrules of metal; split rings of common metal for keys; containers of metal [storage, transport]; chains of metal; safety chains of metal; scooters locks of metal; cables of metal, non-electric.

9 – Ticket dispensers; accumulators, electric; accumulators, electric, for vehicles; remote control apparatus; Global Positioning System [GPS] apparatus; cash registers; electric apparatus for commutation; telephone apparatus; encoded identification bracelets, magnetic; electronic key fobs being remote control apparatus; camcorders; electronic numeric displays; locks, electric; road signs, luminous or mechanical; mechanical signs; encoded key cards; smart rings; computers; laptop computers; tablet computers; notebook computers; computer software,

recorded; computer hardware; computer software platforms, recorded or downloadable; wafers for integrated circuits; speed checking apparatus for vehicles; time recording apparatus; navigational instruments; measuring apparatus; observation instruments; computer software applications, downloadable; wires, electric; computer programs, recorded; computer operating programs, recorded; processors [central processing units]; electronic publications, downloadable; distribution consoles [electricity]; control panels [electricity]; battery chargers; chargers for electric batteries; couplers [data processing equipment]; anti-theft warning apparatus; alarms; bar code readers; USB flash drives; computer game software, recorded; wearable activity trackers; readers [data processing equipment].

12 – Bicycles; electric bicycles; engines for land vehicles; pumps for bicycle tires; push scooters [vehicles]; vehicles for locomotion by land, air, water or rail; remote control vehicles, other than toys; electric vehicles; tricycles; bicycle brakes.

28 – Amusement machines, automatic and coin-operated; toys; games; controllers for toys; knee guards [sports articles]; elbow guards [sports articles]; toy vehicles; apparatus for games; positionable toy figures.

35 – Arranging subscriptions to telecommunication services for others; rental of advertising space; business intermediary services relating to the matching of potential private investors with entrepreneurs needing funding; computerized file management; demonstration of goods; marketing; marketing in the framework of software publishing; business management of sports people; organization of exhibitions for commercial or advertising purposes; organization of trade fairs for commercial or advertising purposes; shop window dressing; payroll preparation; data search in computer files for others; providing business information via a web site; web indexing for commercial or advertising purposes; sales promotion for others; promotion of goods and services through sponsorship of sports events; rental of vending machines; rental of sales stands; compilation of statistics; business inquiries; systemization of information into computer databases; advisory services for business management; drawing up of statements of accounts; procurement services for others [purchasing goods and services for other businesses]; presentation of goods on communication media, for retail purposes.

37 – Repair of security locks; tire balancing; scooters repair and maintenance; scooters repair; repair or maintenance of parking systems for scooters.

39 – Garage rental; traffic information; storage information; transportation logistics; transport brokerage; rental of storage containers; rental of naviga-

tional systems; vehicle rental; car sharing services; transport.

42 – Computer system analysis; engineering; installation of computer software; mechanical research; information technology [IT] consultancy; consultancy in the design and development of computer hardware; computer software consultancy; technological consultancy; updating of computer software; software as a service [SaaS]; providing search engines for the internet; conducting technical project studies; computer system design; rental of web servers; computer rental; rental of computer software; computer software design; creating and maintaining web sites for others; computer programming; technical writing; copying of computer programs; cloud computing; architectural services; outsource service providers in the field of information technology; computer technology consultancy; telecommunications technology consultancy; electronic data storage; surveying; providing information on computer technology and programming via a web site; platform as a service [PaaS].

(260) AM 2020 105703 A

(800) 1496422

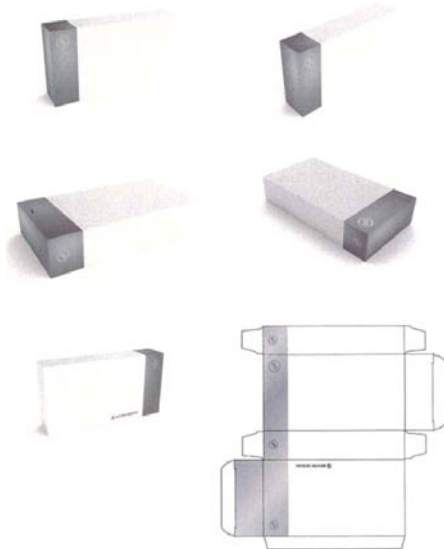
(151) 2019 09 03

(891) 2019 09 03

(731) RICHTER GEDEON NYRT.

Gyömrői út 19-21, H-1103 Budapest, Hungary

(540)



(591) Silver – pantone 877

(531) 19.01.03; 19.03.24; 26.01.03; 26.01.18;
26.15.11; 27.05.09; 27.05.10; 27.05.22;
27.05.24; 29.01.13

(554) მოცულობითი

(511)

5 – Pharmaceutical preparations.

(260) AM 2020 105704 A
 (800) 1496442
 (151) 2019 07 26
 (891) 2019 07 26
 (731) TEZKİM TARIMSAL KİMYA SANAYİ VE
 TİCARET ANONİM ŞİRKETİ
 Hacı Sabancı Organize Sanayi Bölgesi; İstiklal
 Cad. No:20, Sarıçam; Adana, Turkey

(540)

NeoCitrus

(591) Green, white
 (531) 27.05.09; 29.01.03
 (511)

1 – Chemicals for use in industry, science and photography, as well as in agriculture, horticulture and forestry; unprocessed artificial resins, unprocessed plastics; fire extinguishing and fire prevention compositions; tempering and soldering preparations; substances for tanning animal skins and hides; adhesives for use in industry; putties and other paste fillers; compost, manures, fertilizers; biological preparations for use in industry and science.

(260) AM 2020 105706 A
 (800) 1496471
 (151) 2019 08 19
 (891) 2019 08 19

(731) Open Joint Stock Company "Mogilevsky zavod liftovogo mashinostroeniya" (OJSC "Mogilevliftmash")
 OJSC "Mogilevliftmash", Prospekt Mira 42,
 212798 Mogilev, Belarus

(540)



(591) Black, white
 (531) 26.11.07; 27.05.09; 27.05.10
 (511)

7 – Winches; grinding machines; elevators [lifts] and parts thereof; hoists; lifts, other than ski-lifts; elevator operating apparatus, lift operating apparatus; control mechanisms for machines, engines or motors; elevating apparatus; escalators; moving sidewalks (passenger conveyors), moving walkways (passenger conveyors); automatic multi-level car parking systems, mechanical multi-level car parking systems.

(260) AM 2020 105711 A
 (800) 1496557
 (151) 2019 08 26
 (891) 2019 08 26
 (731) Nemroff Intellectual Property Establishment
 Städtle 31, FL-9490 Vaduz, Liechtenstein

(540)

**SPIRITS AS BOLD AS
 YOURS**

(591) Black, white
 (511)

33 – Alcoholic beverages (except beers); alcoholic beverages containing fruit; bitters; cocktails; digesters [liqueurs and spirits]; distilled beverages; liqueurs; spirits [beverages]; vodka.

35 – Advertising; business management; business administration; demonstration of goods; design of advertising materials; dissemination of advertising matter; marketing; marketing research; office functions; on-line advertising on a computer network; organization of exhibitions for commercial or advertising purposes; organization of trade fairs for commercial or advertising purposes; outdoor advertising; production of advertising films; publicity material rental; promotion of goods and services through sponsorship of sports events; publication of publicity texts; radio advertising; rental of billboards [advertising boards]; rental of advertising space; rental of sales stands; telemarketing services; television advertising.

(260) AM 2020 105713 A
 (800) 1496602
 (151) 2019 09 16
 (891) 2019 09 16
 (731) APPLE INC.
 One Apple Park Way, Cupertino CA 95014,
 USA

(540)

QuickTake

(591) Black, white
 (531) 27.05.01
 (511)

9 – Downloadable computer software for taking and recording videos.

(260) AM 2020 105715 A
 (800) 1496745
 (151) 2019 04 04
 (891) 2019 04 04
 (731) HUAWEI TECHNOLOGIES CO., LTD.
 HUAWEI ADMINISTRATION BUILDING,
 BANTIAN, LONGGANG DISTRICT,
 SHENZHEN, 518129 GUANGDONG, China

(540)

HUAWEI HiCar

(591) Black, white

(531) 27.05.01

(511)

9 – Smart glasses (data processing); smart watches (data processing); smartphones; protective films adapted for computer screens; wearable activity trackers; covers for smartphones; cases for smartphones; screen protector for mobile devices; transponders; selfie sticks (hand-held monopods); video telephones; digital photo frames; microphones; cabinets for loudspeakers; audio and video receivers; video screens; network communication equipment; modems; sleeves for laptops; batteries, electric; chargers for electric batteries; mobile power (rechargeable battery); tablet computers; laptop computers; notebook computers; bags adapted for laptops; headphones; earphones; loudspeakers; portable media players; sound transmitting apparatus; camcorders; cameras (photography); cell phone straps; computer keyboards; mouse (computer peripheral); telephone set sheath; encoded identification bracelets, magnetic; pedometers; monitoring apparatus, electric; online bracelet (measuring instrument); computer program, recorded; computer operating programs, recorded; computer programs (downloadable software); computer software applications, downloadable; optical lenses; switchboards; transmitters of electronic signals; transmitting sets (telecommunication); operating system program; computer terminals; encryption computer software; virtual reality game software; computer software for wireless content transmission; computer program for editing images, sounds and videos; communication computer; images, charts and word processing software; LCD monitor; pocket PC; phone set; computer network hub; computer network switch; computer network bridge; demodulator; radio transmitter; Internal modem; short-range radio; VoIP phone; clamshell cover for smartphones; car tape player; car TV; electronic book readers; television receiver; mobile phone earphone; wireless earphone for smartphone; communication device microphone; couplers (data processing equipment); data processing apparatus; computer hardware; computer memory devices; integrated circuit cards (smart cards).

12 – Remote control vehicles, other than toys; cars; robotic cars; electric vehicles; air pumps for bicycle tires; collapsible luggage carts; sleighs (vehicles); tires for vehicle wheels; repair outfits for inner tubes; vehicle brake; vehicle safety alarm; anti-glare devices for vehicles; anti-dazzle devices for vehicles; vehicle bumpers; upholstery for vehicles.

35 – Presentation of goods on communication media, for retail purposes; advertising; on-line advertising on a computer network; price comparison servi-

ces; business information; commercial information and advice for consumers (consumer advice); business management assistance; provision of an on-line marketplace for buyers and sellers of goods and services; sales promotion for others; marketing; providing marketing information; purchasing alcoholic beverages for others (purchasing goods for other companies); providing marketing consulting in the social media field; outsourcing services for merchandising for others; import and export agent; search engine optimisation for sales promotion; data search in computer files for others; accounting; business auditing; account auditing; accounting services for mergers and acquisitions; accounting services for others; consultation and information about accounting.

38 – Radio broadcasting; message sending; providing Internet chatrooms; providing user access to global computer networks; providing access to databases; transmission of digital files; streaming of data; teleconferencing services; communication by cellular telephones; videoconferencing services; video-on-demand transmission; computer aided transmission of information and image.

41 – Business training; educational services; instruction services; training services provided via simulators; providing on-line education information; organization of competitions (education or entertainment); arranging and conducting of colloquiums; arranging and conducting of symposiums; arranging and conducting of conferences; arranging and conducting of concerts; arranging and conducting in-person educational forums; on-line publication of electronic books and journals; providing on-line electronic publications, not downloadable; providing amusement arcade services; subtitling for movies; production of radio and television programmes; providing on-line music, not downloadable; providing on-line videos, not downloadable; providing non-downloadable movies via video on demand service; providing non-downloadable TV show via video on demand service; providing recreation facilities; entertainment information; game services provided on-line from a computer network; conducting fitness classes; audio and video recording service; providing entertainment information via a web site; entertainment services; conducting guided tours; ticket agency services (entertainment).

42 – Technical research; research and development of new products for others; scientific research; technical project studies; information technology consultancy; computer programming; computer software design; updating of computer software; consultancy in the design and development of computer hardware; maintenance of computer software; recovery of computer data; conversion of data or documents from physical to electronic media; computer system design; creating and maintaining web sites for others; data conversion of computer programs and data

[not physical conversion]; computer software consultancy; rental of web servers; providing search engines for the Internet; web site design consultancy; information technology [IT] consultancy; electronic data storage; providing information on computer technology and programming via a web site; cloud computing; computer technology consultancy; computer security consultancy; driving and operating system software development.

(260) AM 2020 105716 A
 (800) 1496746
 (151) 2019 05 08
 (891) 2019 05 08
 (731) Dörentrup Feuerfestprodukte GmbH & Co.
 KG
 Lemgoer Str. 9, 32694 Dörentrup, Germany
 (540)



(591) Blue and yellow
 (531) 26.04.03; 26.11.01; 26.11.07; 26.13.25;
 27.05.17; 29.01.12
 (511)
 7 – Machines for processing refractory materials; mechanically, operated tamping tools, vibrating devices and stencil turning devices; vibrators for the side wall of crucible induction furnaces; two-arm and three-arm automatic vibrators; vibratory lifting devices; bottom vibratory plates; compressed air vibrators (parts of machines); electric vibrators (parts of machines); backfilling compound compressors; crucible lifting devices; compulsory mixers (parts of machines); spraying machines.
 11 – Crucibles as a part for metal melting furnaces, prefabricated crucibles, furnace linings; all the aforementioned goods for industrial furnaces, mainly crucible induction furnaces, cupolas and rotary drum furnaces, melting, holding and pouring furnaces; refractory furnace linings, not of metal, namely for distributors for molten metal (tundish), inductors (coils), ladles, fore hearths, converters, gutters.
 19 – Refractory lining materials, not of metal, based on siliceous, aluminous, basic raw materials containing carbon, zirconium and silicon carbide or a combination of these raw materials for lining of metal melting furnaces.
 37 – Repair and maintenance services relating to metal melting furnaces and parts therefor; installation services relating to metal melting furnaces and parts therefor.
 40 – Custom-specific production of goods and fittings by molding of refractory materials for industrial furnaces and metal melting furnaces.

42 – Technical diagnostic testing services relating to the functionality of furnace linings; testing the functionality of furnace linings during maintenance services.

(260) AM 2020 105717 A
 (800) 1496783
 (151) 2019 08 19
 (891) 2019 08 19
 (731) VENDIS d.o.o.
 Kogojeva 33, Lucija, SI-6320 Portoro,
 Slovenia
 (540)



(591) Black, white
 (531) 03.07.22; 03.07.24; 05.07.27; 25.12.01
 (511)
 29 – Milk; milk products; beverages made from milk or milk beverages flavored with coffee; milk beverages flavored with chocolate; milk beverages flavored with cocoa; milk beverages, milk predominating; milk shakes; dairy puddings; cream [dairy products]; coffee cream in the form of powder.
 30 – Coffee; artificial coffee; coffee (unroasted -); flavoured coffee; instant coffee; decaffeinated coffee; mixtures of coffee; coffee extracts; coffee concentrates; coffee capsules; coffee-based beverages; chocolate coffee; iced coffee; ice beverages with a coffee base; coffee beverages with milk; preparations for making beverages [coffee based]; coffee-based beverages containing ice cream; malt coffee; tea; black tea; green tea; rooibos tea; infusions, not medicinal; fruit tea (other than for medicinal purposes); fruit-flavoured teas (other than for medicinal use); flavourings of tea; tea substitutes; tea bags; tea leaves; tea mixtures; tea-based beverages; iced tea; instant tea [other than for medicinal purposes]; cocoa; cocoa mixes; cocoa powder; cocoa products; foods with a cocoa base; candy with cocoa; cocoa-based beverages; cocoa-based beverages; instant cocoa powder; cocoa beverages with milk; cocoa based creams in the form of spreads; edible ices; coffee-based beverages, cocoa-based beverages and chocolate-based beverages containing milk; sweetmeats [candy]; cakes; sugar; honey; chocolate; cereal-based snack food; cereal bars; sandwiches.
 32 – Non-alcoholic beverages; carbonated non-alcoholic drinks; non-alcoholic beverages; waters [beverages]; mineral water [beverages]; beverages containing vitamins; vitamin fortified non-alcoholic be-

rages; syrups for beverages; preparations for making beverages; energy drinks containing caffeine; non-alcoholic beverages flavoured with coffee; soft drinks flavoured with tea.

35 – Advertising; on-line advertising on a computer network; publication of publicity texts; business management; business administration; rental of vending machines; distribution of promotional matter; sample distribution; distribution of samples for publicity purposes; brand creation services; producing promotional videotapes, video discs, and audio visual recordings; retailing or retailing and wholesaling in shops and via global computer networks of the following goods, foodstuffs and beverages, coffee, tea, snack food, confectionery, gift bags of paper, gift boxes of cardboard, gift wrap, glasses (receptacles), pots, trays, bottles, plastic bottles; retailing or retailing and wholesaling in shops and via global computer networks of the following goods, bottle openers, coasters, key rings, magnets, pens, post-cards, t-shirts, long-sleeved t-shirts, caps (headwear), scarves, aprons, bags, carrying bags of textile, lighters, drawing pads, pads (stationery), calendars and diaries.

(260) AM 2020 105718 A

(800) 1496804

(151) 2019 04 30

(891) 2019 04 30

(731) MAGNETI MARELLI S.P.A.

Viale Aldo Borletti, 61/63, I-20011

CORBETTA (MI), Italy

(540)



(591) Black, white

(531) 27.05; 27.05.21

(511)

7 – Igniting devices for internal combustion engines; electronic ignitions for vehicles; couplings for machines; shaft couplings for machines; camshafts for vehicle engines; axles for machines; carburettor feeders; bearing housings for machines; alternators; alternators for land vehicles; shock absorbers for machines; grease rings [parts of machines]; piston segments; ball rings for bearings; high-frequency motor spindles with high frequency electric converters and power supply units; push rods for motors and engines; connecting rods for land vehicle engines; automotive engine blocks; calenders; sparking plugs for internal combustion engines; glow plugs for Diesel engines; carburettors; crankcases for machines, motors and engines; engine cylinders for vehicles; engine cylinders for land vehicles; cylinders for machi-

nes; cylinders for motors and engines; fan belts for land vehicle engines; timing belts for motors and engines; timing belts for land vehicle engines; fan belts for motors and engines; transmission belts, other than for land vehicles; belts for motors and engines; cowlings [parts of machines]; headers being parts of vehicle exhaust systems; automotive intake manifolds; intake manifolds for motors and engines; exhaust manifold for engines; scale collectors for machine boilers; hydraulic controls for machines, motors and engines; pneumatic controls for machines, motors and engines; air compressors for vehicles; compressors [machines]; compressors for air conditioners; air condensers; steam condensers [parts of machines]; catalytic converters; fuel conversion apparatus for internal combustion engines; automobile oil pans; rack and pinion jacks; brake pads, other than for vehicles; roller bearings; ball-bearings; self-oiling bearings; bearings [parts of machines]; bearings for transmission shafts; engine bearings; dynamos; ignition devices for land vehicle engines; fuel injection devices for internal combustion engines; fuel economisers for motors and engines; mechanical lifts for moving, parking and storing land vehicles; air cleaners [parts of engines]; air filters for automobile engines; oil filters; oil filters for motors and engines; filters being parts of machines or engines; fuel filters; filters for cleaning cooling air, for engines; generators for land vehicles; joints [parts of engines]; gaskets of metal for vehicle engines; gaskets, not of metal, for vehicle engines; injectors for engines; washing installations for vehicles; lubricators [parts of machines]; igniting magnetos; igniting magnetos for engines; exhausts for motors and engines; pump diaphragms; engines and motors for model vehicles; mechanical engine parts for land vehicles; shock absorber plungers [parts of machines]; pistons for cylinders; pistons for engines; pistons [parts of machines or engines]; pistons for vehicle engines; pistons for land vehicle engines; self-regulating fuel pumps; water pumps for land vehicle engines; oil pumps for land vehicle engines; fuel pumps for land vehicle engines; lubricating pumps; pumps for cooling engines; pumps for land vehicle engines; radiators [cooling] for motors and engines; speed governors for machines, engines and motors; pressure reducers [parts of machines]; water heaters [parts of machines]; industrial robots; mufflers for motors and engines; exhaust systems for diesel engines; automotive exhaust pipes; exhaust pipes for land vehicle engines; control valves for regulating the flow of gases and liquids [parts of machines]; fans for motors and engines; heat exchangers [parts of machines].

9 – Accumulators [batteries]; accumulators, electric; accumulators, electric, for vehicles; electronic power supplies; residual gas analyzers; car antennas; electrical and electronic control apparatus and instruments; electrical and electronic control apparatus for

use with apparatus or installations for air-conditioning; electrical and electronic control apparatus for use with apparatus or installations for heating; electrical and electronic control apparatus for use with apparatus or installations for ventilation; measuring and control apparatus and instruments; electronic navigational, tracking and positioning apparatus and instruments; data communication apparatus and instruments; apparatus and instruments for recording, transmission or reproduction of sound or images; satellite broadcast receiving and decoding apparatus and instruments; apparatus and instruments for transferring, receiving and storing sound, images and data, both in digital and analog form; speed checking apparatus for vehicles; navigation apparatus for vehicles [on-board computers]; satellite navigational apparatus; signal transmission apparatus; regulating apparatus, electric; measuring devices, electric; signalling apparatus and instruments; apparatus and instruments for conducting, switching, transforming, accumulating, regulating or controlling the distribution or use of electricity; Global Positioning System [GPS] apparatus; distance recording apparatus; data processing apparatus; distance measuring apparatus; apparatus for testing vehicle brakes; apparatus for testing vehicle transmissions; vehicle radios; computer software applications, downloadable; audio books; emergency light bars for vehicles [luminous signals]; batteries; batteries for lighting; batteries, electric; batteries for vehicles; electric wire harnesses for automobiles; battery chargers; cables, electric; starter cables for motors; photovoltaic cells; electronic circuits; integrated circuits; power connectors; electric cable connectors; connectors [electricity]; counters; contacts, electric; light-emitting diodes [LED]; quantum dot light-emitting diodes [QLED]; organic light-emitting diodes [OLED]; vehicle tracking devices; igniting apparatus, electric, for igniting at a distance; electronic personal alarm devices; wires, electric; sheaths for electric cables; automatic indicators of low pressure in vehicle tires; quantity indicators; temperature indicators; water level indicators; fuel gauges; gasoline gauges; electric loss indicators; pressure indicators; speed indicators; interfaces for computers; circuit closers; power switches; circuit breakers; inverters [electricity]; measuring and testing machines and instruments; vehicle wheel alignment machines; tire balancing machines for land vehicles; magnets; junction sleeves for electric cables; pressure gauges; measuring apparatus; pressure measuring apparatus; electrical cells and batteries; plates for batteries; electric sockets; data processors; digital signal processors; computer software products; computer programs, downloadable; electronic publications, downloadable; control panels [electricity]; switchboards; distribution boards [electricity]; radios for vehicles; voltage regulators for vehicles; resistances, electric; audio- and video-receivers; cell switches [electricity]; combination car-

bon monoxide and smoke detectors; heat detectors; smoke alarms; fire detectors; black boxes [data recorders]; semi-conductors; infrared sensors; acceleration sensors; distance sensors; level sensors; gas sensors; motion sensors; motion sensors for security lights; position sensors; pressure sensors; proximity sensors; timing sensors; temperature sensors; coolant-temperature sensors; vibration sensors; velocity sensors; optical sensors; locks, electric; power locks for motor vehicles; locks for vehicles, electric; vehicle driving simulators for training purposes; sirens for vehicles; fire extinguishing systems; satellite navigation systems; Global Positioning Systems; computer software for data processing; graphical user interface software; software for diagnostics and troubleshooting; software for satellite navigation systems; computer software for Global Positioning Systems [GPS]; downloadable computer software for remote monitoring and analysis; charging stations for electric vehicles; alarms; measuring instruments; navigational instruments; speedometers for vehicles; tachometers; pressure indicator plugs for valves; thermostats for vehicle engines; thermostats for vehicles; battery testers; transformers [electricity]; step-down transformers; backup drives for computers; voltage monitoring units; battery jars.

11 – Lighting apparatus for vehicles; lights for vehicles; vehicle headlights; taillights for vehicles; vehicle reflectors; map-reading lights for vehicles; running lights for land vehicles; backup lights for land vehicles; taillights for land vehicles; anti-glare devices for vehicles [lamp fittings]; light bulbs for directional signals for vehicles; lights for automobiles; headlights for automobiles; heaters for vehicles; defrosters for vehicles; ventilating fans for use in vehicles; air conditioners for vehicles; ventilation [air-conditioning] installations for vehicles; heating apparatus for defrosting vehicle windows; heat exchangers, other than parts of machines.

12 – Electric cigarette lighters for land vehicles; cigar lighters for automobiles; couplings for land vehicles; air bags [safety devices for automobiles]; air bags for vehicles; cardan shafts for vehicles; transmission shafts for land vehicles; sun-blinds adapted for automobiles; anti-theft alarms for vehicles; suspension shock absorbers for vehicles; shock absorbers for automobiles; shock absorbers for vehicles; brake segments for vehicles; anti-theft devices for vehicles; apparatus for locomotion by land; headrests for vehicle seats; vehicle roll bars; axles for land vehicles; trailer hitches for vehicles; electric cars; robotic cars; cars; sway bars for land vehicle suspensions; vehicle joysticks; tow bars for vehicles; torsion bars for automobiles; torsion bars for land vehicle suspensions; torsion bars for vehicles; connecting rods for land vehicles, other than parts of motors and engines; signal arms for vehicles; gear boxes for land vehicles; inner tubes for pneumatic

tires; inner tubes for vehicle tires; trucks; hoods for vehicles; bodies for vehicles; automobile bodies; coachwork for motor vehicles; driving chains for land vehicles; transmission chains for land vehicles; automobile chains; tire chains for land vehicles; brake shoes for automobiles; brake shoes for vehicles; rims for vehicle wheels; tires for vehicle wheels; spikes for tires; brake cylinders for vehicles; brake cylinders for land vehicles; security harness for vehicle seats; transmission belts for land vehicles; safety belts for vehicle seats; hydraulic circuits for automobiles; hydraulic circuits for vehicles; clips adapted for fastening automobile parts to automobile bodies; torque converters for automobiles; torque converters for land vehicles; transmission top covers for land vehicles; casings for pneumatic tyres; fitted dashboard covers for vehicles; hoods for vehicle engines; wheel bearings for land vehicles; axle bearings for land vehicles; lug nuts for vehicle wheels; reduction gears for land vehicles; hub caps; brake discs for vehicles; anti-glare devices for vehicles; anti-theft devices for automobiles; non-skid devices for vehicle tires; vehicle bonnet pins; license plate fasteners; fender flares for land vehicles; windows for automobiles; interior trim for automobiles; block brakes for land vehicles; brakes for automobiles; brakes for vehicles; brakes for land vehicles; universal joints for land vehicles; solid tires for vehicle wheels; brake linings for automobiles; brake linings for vehicles; clutch linings for land vehicles; upholstery for vehicles; differential gears for land vehicles; reversing gears for land vehicles; drive gears for land vehicles; gearing for land vehicles; gear shifts for automobiles; gear shifts for land vehicles; driving motors for land vehicles; handles for automobile doors; clutch mechanisms for automobiles; clutch mechanisms for land vehicles; propulsion mechanisms for land vehicles; transmissions for land vehicles; leaf springs for land vehicle suspensions; shock absorbing springs for automobiles; shock absorbing springs for vehicles; suspension springs for automobiles; vehicle suspension springs; jet engines for land vehicles; automobile engines; diesel engines for land vehicles; electric motors for automobiles; motors, electric, for land vehicles; engines for land vehicles; hubs for vehicle wheels; roof panels for land vehicles; door panels for vehicles; door panels for land vehicles; windscreens; windshields for automobiles; windshields for vehicles; mudguards for automobiles; mudguards for land vehicles; sun visors for automobiles; mud flaps for vehicles; vehicle bumpers; bumpers for automobiles; structural parts for automobiles; structural parts for vans; structural parts for trucks; brake pads for automobiles; brake pads for vehicles; brake pedals for vehicles; brake calipers for vehicles; balance weights for vehicle wheels; pneumatic tires; automobile tires; air pumps [vehicle accessories]; roof racks for automobiles; luggage carriers for vehicles; license plate holders; doors for vehicles; doors

for automobiles; ashtrays for automobiles; vehicle running boards; vehicle wheel spokes; rearview mirrors; tire liners; fitted liners for the cargo area of vehicles; gear wheels for land vehicles; wheels for automobiles; vehicle wheels; transmission cases for land vehicles; vehicle seats; car seats for children; brake segments for automobiles; brake segments for land vehicles; horns for vehicles; reversing alarms for vehicles; fuel tanks for land vehicles; gas tanks for vehicles; brake systems for vehicles; suspension systems for automobiles; suspension systems for land vehicles; wheel suspensions; windshield wiper blades for vehicles; side view mirrors for vehicles; rearview mirrors for automobiles; spoilers for vehicles; engine mounts for land vehicles; mud flap hangers; spare tire carriers for vehicles; brake drums for vehicles; brake drums for land vehicles; caps for vehicle fuel tanks; caps for automobile gas tanks; valve stem caps for vehicle tires; vehicle chassis; automobile chassis; windshield wipers; headlight wipers; sunroofs for automobiles; convertible tops for automobiles; convertible tops for vehicles; gear boxes for automobiles; steering units for land vehicles; valves for vehicle tires; electric vehicles; driverless cars [autonomous cars].

37 – Fuelling of vehicles; vehicle washing; vehicle greasing; vehicle polishing; vehicle maintenance; repair of water vehicles; consultancy relating to vehicle repair; tuning of engines for motor vehicles; maintenance of motor vehicles; maintenance of vehicles and machines; maintenance, servicing and repair of vehicles; vehicle battery charging; repair of land vehicles; repair and maintenance of vehicles; emergency vehicle repair services; repair of brake systems for vehicles; repair and maintenance of engines for motor vehicles; repair and maintenance of motor vehicles and their engines; recharging services for electric vehicles; fuelling, washing, cleaning, maintenance and repair of vehicles; repair and maintenance of motor vehicles and parts thereof; information and consultancy services relating to vehicle repair; garage services for the maintenance and repair of motor vehicles; repair, maintenance, servicing, dismantling, rebuilding and cleaning of vehicle engines and parts thereof; repair of automobiles; tuning of motors and engines for automobiles; motor vehicle maintenance and repair; providing information relating to the repair or maintenance of automobiles; inspection of automobiles and parts thereof prior to maintenance and repair.

(260) AM 2020 105723 A

(800) 1496922

(151) 2019 07 23

(891) 2019 07 23

(731) Suleiman-zade Farid Fuadovich

ul. Shugaeva, d. 23, korp. 2. kv. 51, 220141
g. Minsk, Belarus

(540)



The logo for LUXTENT features a stylized, wavy line above the word "LUXTENT" in a bold, sans-serif font.

(591) Black, white

(531) 26.11.13; 27.05.11

(511)

22 – Ropes and string; nets; tents and tarpaulins; tarpaulins, sails, and sacks; padding, cushioning and stuffing materials, except of rubber or plastics; raw fibrous textile; awnings of textile or synthetic materials.

43 – Services for providing food and drink; providing temporary housing accommodation; rental of meeting rooms; café services; rental of chairs, tables, table linen, glassware; rental of lighting apparatus other than for theatrical sets or television studios; rental of tents; rental of transportable buildings; restaurant services.

(260) AM 2020 105724 A

(800) 1496923

(151) 2019 06 28

(891) 2019 06 28

(731) GALLETI S.P.A.

VIA LUCIANO ROMAGNOLI 12/A, I-40010
BENTIVOGLIO (BO), Italy

(540)

ART-U

(591) Black, white

(511)

11 – Ventilating apparatus and installations; air-conditioning apparatus and installations; heating apparatus and installations; refrigerating apparatus and installations; fan heaters; temperature responsive control apparatus [thermostatic valves] for central heating radiators; water cassettes, parts of heating or cooling installations; refrigerators (chiller); automatic temperature regulators for central heating radiators; dehumidifiers; fan coils (fan coil units); coils [parts of distilling, heating or cooling installations]; air filters for air conditioning units; heat pumps; sectional radiators; radiant heaters; convectors [radiators]; water coolers; water coolers and heaters; heat recovery units; rooftop air conditioners; ventilation terminals; hydronic heating and cooling system; convector heaters; air handling units; fans [air-conditioning].

(260) AM 2020 105725 A

(800) 1496976

(151) 2019 09 23

(891) 2019 09 23

(731) YİĞİT AKÜ MALZEMELERİ NAKLİYAT

TURİZM İNŞAAT SANAYİ VE TİCARET
ANONİM ŞİRKETİ

Organize Sanayi Bölgesi, Oğuz Caddesi No:2,
Sincan, TR-06935 Ankara, Turkey

(540)

HELDEN-BATTERY

(591) Red, white and black

(531) 27.05.10; 27.05.17; 29.01.12

(511)

9 – Apparatus and instruments for conducting, transforming, accumulating or controlling electricity, electric plugs, junction boxes [electricity], electric switches, circuit breakers, fuses, lighting ballasts, battery starter cables, electrical circuit boards, electric resistances, electric sockets, transformers [electricity], electrical adapters, battery chargers, electric door bells, electric and electronic cables, batteries, electric accumulators, solar panels for production of electricity.

(260) AM 2020 105726 A

(800) 1496996

(151) 2019 09 19

(891) 2019 09 19

(731) FIVE LAKES CYPRUS LIMITED

16, Stasikratous Street, Fiduciana Business
Center, Floor 2, Flat A, CY-1065 Nicosia,
Cyprus

(540)

Legend of Siberia
Легенда Сибири

(591) Black, white

(531) 28.05

(511)

33 – Alcoholic beverages containing fruit; alcoholic beverages, except beer; alcoholic essences; alcoholic extracts; anise [liqueur]; anisette [liqueur]; aperitifs; arrack [arak]; bitters; brandy; cider; cocktails; curacao; digesters [liqueurs and spirits]; distilled beverages; fruit extracts, alcoholic; gin; kirsch; liqueurs; mead [hydromel]; nira [sugarcane-based alcoholic beverage]; peppermint liqueurs; perry; piquette; pre-mixed alcoholic beverages, other than beer-based; rice alcohol; rum; sake; spirits [beverages]; vodka; whisky; wine.

(260) AM 2020 105727 A

(800) 1497019

(151) 2019 09 27

(891) 2019 09 27

(731) ADVANTIS GROUP FZC

Business Center, Al Shmookh Building, UAQ
Free Trade Zone, Umm Al Quwain, United
Arab Emirates

(540)



(591) Black, blue-green and dark red
(531) 26.05.01; 26.05.18; 26.15.09; 26.15.25; 28.05; 29.01.13

(511)
5 – Pharmaceuticals, medical and veterinary preparations.

35 – Advertising; business management; business administration; office functions.

(260) AM 2020 105733 A
(800) 1497175
(151) 2019 08 28
(891) 2019 08 28
(731) ANGELINI BEAUTY S.P.A.
Via Melchiorre Gioia, 8, I-20124 Milano,
Italy

(540)

MANDARINA DUCK
The Duckers

(591) Black, white
(531) 27.05.01; 27.05.09
(511)

3 – Cosmetics and cosmetic preparations; functional cosmetics; cosmetics for the use on the hair; beauty care cosmetics; moisturising concentrates [cosmetic]; mineral oils [cosmetic]; sun blocking preparations [cosmetics]; non-medicated cosmetics; cosmetic creams and lotions; nail varnish remover [cosmetics]; impregnated cleaning pads impregnated with cosmetics; eye make-up; cosmetics containing hyaluronic acid; lip cosmetics; eyebrow cosmetics; cosmetic preparations for eyelashes; cosmetics in the form of milks; cosmetics in the form of rouge; facial cleansers [cosmetic]; facial toners [cosmetic]; skin conditioners; skin cleansers [cosmetic]; facial moisturisers [cosmetic]; facial wipes impregnated with cosmetics; slimming aids [cosmetic], other than for medical use; perfume oils for the manufacture of cosmetic preparations; cosmetic preparations for bath and shower; paper hand towels impregnated

with cosmetics; perfumes; aromatics for perfumes; extracts of perfumes; natural oils for perfumes; oils for perfumes and scents; room perfumes in spray form; perfumery and fragrances; after-shave lotions; eau de cologne; toiletries.

(260) AM 2020 105735 A
(800) 1353935
(151) 2017 03 24
(891) 2019 09 06
(731) TOYPA MAĞAZACILIK TİCARET
ANONİM ŞİRKETİ
Kadiköy Caddebostan Mah., Bağdat Cad.
Birgen İş Mrk., No:226 Kat:1 D:6, İstanbul,
Turkey

(540)

TOYZZ SHOP

(591) Red, yellow, black
(531) 27.05.02; 29.01.13
(511)

28 – Games and toys; gymnastic and sporting articles not included in other classes; fishing tackle, artificial fishing bait, decoys for hunting and fishing; Christmas trees of artificial material, ornaments for Christmas trees, artificial snow for Christmas trees, rattles (playthings), novelties for parties, novelties for dances [party favors], paper party hats.

35 – The bringing together, for the benefit of others, of a variety of goods, namely, games and toys, gymnastic and sporting articles – fishing tackle, artificial fishing bait, decoys for hunting and fishing, Christmas trees of artificial material, ornaments for Christmas trees, artificial snow for Christmas trees, rattles (playthings), novelties for parties, dances (party favors), paper party hats, enabling customers to conveniently view and purchase those goods, such services may be provided by retail stores, wholesale outlets, by means of electronic media or through mail order catalogues.

(260) AM 2020 105737 A
(800) 1404989
(151) 2018 05 01
(891) 2019 09 25
(731) Zotos International, Inc.
100 Tokeneke Road, Darien CT 06820, USA
(540)

Age Beautiful

(591) Black, white
(511)
3 – Hair coloring preparations.

(260) AM 2020 105821 A
 (800) 1498671
 (151) 2019 10 07
 (891) 2019 10 07
 (731) Japan Tobacco Inc.
 2-2-1 Toranomom,; Minato-ku; Tokyo,
 Japan
 (540)



(591) Black, white
 (531) 25.07.02; 26.13.25
 (511)
 34 – Tobacco, raw or manufactured; smoking tobacco, pipe tobacco, rolling tobacco, chewing tobacco, snus; cigarettes, electronic cigarettes, cigars, cigarrillos; snuff; smokers' articles included in class 34; cigarette paper, cigarette tubes and matches.

(260) AM 2020 105822 A
 (800) 1498692
 (151) 2019 08 21
 (891) 2019 08 21
 (731) Joint-Stock Company "ARTISTIC PAINTS PLANT "NEVSKAYA PALITRA"
 Serdobolskaya ulitsa, 68, liter F, pomeshenie 17, RU-197342 Saint-Petersburg, Russian Federation
 (540)

MASTER-CLASS

(591) Black, white
 (511)
 2 – Ceramic paints; copal varnish; distempers; fixatives [varnishes]; fixatives for watercolors; gum-lac; lacquers; paints including oil paints for use in art, watercolor paints for use in art; siccatives [drying agents] for paints; thickeners for paints; thinners for lacquers; thinners for paints; turpentine [thinner for paints].
 4 – Oils for paints.
 16 – Albums; artists' watercolor saucers; aquarelles; canvas for painting; charcoal pencils; engravings; modelling clay; modelling materials; modelling paste; modelling wax, not for dental purposes; molds for modelling clays [artists' materials]; paint boxes for use in schools; paint trays; painters' brushes; painters' easels; paintbrushes; palettes for painters; pastels [crayons]; pencil lead holders; pencils; photo-engravings; prints [engravings]; school supplies [stationery]; writing brushes.

(260) AM 2020 105823 A
 (800) 1498709
 (151) 2019 09 20
 (891) 2019 09 20
 (731) YAMATO MISHIN SEIZO KABUSHIKI
 KAISHA
 4-12, Nishitemma 4-chome, Kita-ku, Osaka-shi, Osaka 530-0047, Japan
 (540)

Yamato

(591) Black, white
 (531) 27.05.01; 27.05.17
 (511)
 7 – Sewing machines for household purposes; sewing machines for industrial purposes; motors for sewing machines; sewing machines, and parts and fittings therefor.

(260) AM 2020 105825 A
 (800) 1498724
 (151) 2019 08 20
 (891) 2019 08 20
 (731) LTD "VALENTA-INTELLEKT"
 ul. Generala Dorokhova, d. 18, str. 2,
 RU-119530 Moscow, Russian Federation
 (540)



(591) Purple, blue, orange, green, pink and dark.
 (531) 02.09.01; 05.03.15; 28.05; 29.01.15
 (526) ®
 (511)
 3 – Breath freshening sprays; balms, other than for medical purposes; cosmetic bath salts; petroleum jelly for cosmetic purposes; cotton wool for cosmetic purposes; sachets for perfuming linen; adhesives for cosmetic purposes; depilatory wax; massage gels, other than for medical purposes; dental bleaching gels; make-up; deodorants for human beings or for animals; greases for cosmetic purposes; perfumery; cosmetic creams; hair spray; lotions for cosmetic purposes; beauty masks; oils for cosmetic purposes; cleansing milk for toilet purposes; soap; nail art stickers; dentifrices; cosmetic preparations for slimming purposes; sunscreen preparations; tissues impregnated with cosmetic lotions; cosmetics; sanitary preparations being toiletries; shampoos; ethereal essences.
 5 – Balms for medical purposes; barks for pharmaceutical purposes; bath salts for medical purposes; wadding for medical purposes; dietetic substances

adapted for medical use; mineral waters for medical purposes; mineral food supplements; nutritional supplements; capsules for medicines; candy, medicated; adhesive plasters; lotions for pharmaceutical purposes; liniments; medicinal oils; dressings, medical; drugs for medical purposes; medicinal drinks; food for babies; babies' diapers; breast-nursing pads; pomades for medical purposes; preparations to facilitate teething; pharmaceutical preparations; chemico-pharmaceutical preparations; sanitary towels; tissues impregnated with pharmaceutical lotions; syrups for pharmaceutical purposes; chewing gum for medical purposes; disinfectants for hygiene purposes; medicinal tea.

(260) AM 2020 105829 A

(800) 1498925

(151) 2019 06 27

(891) 2019 06 27

(731) "SCIENTIFIC & MANUFACTURING COMPANY "ECOPHARM" LTD
9-V, Moskovskiy avenue, Kyiv 04073,
Ukraine

-(540)

**ФЛАВОБИР
ФЛАВОБИР
FLAVOVIR**

(591) Black, white

(531) 28.05

(511)

5 – Pharmaceuticals, medical and veterinary preparations; sanitary preparations for medical purposes; dietetic food and substances adapted for medical or veterinary use, food for babies; medicines for human purposes; dietetic beverages adapted for medical purposes; dietetic substances adapted for medical use; elixirs [pharmaceutical preparations]; herbal extracts for medical purposes; medicinal drinks; suppositories for medical purposes; syrups for pharmaceutical purposes; drops for pharmaceutical purposes; plasters, materials for dressings; disinfectants.

(260) AM 2020 105830 A

(800) 1498926

(151) 2019 06 27

(891) 2019 06 27

(731) "SCIENTIFIC & MANUFACTURING COMPANY "ECOPHARM" LTD
9-V, Stepana Bandery Avenue, Kyiv 04073,
Ukraine

(540)

ПРОТЕФЛАЗИД

(591) Black, white

(531) 28.05

(511)

5 – Pharmaceuticals, medical and veterinary preparations; sanitary preparations for medical purposes; dietetic food and substances adapted for medical or veterinary use, food for babies; dietary supplements for human beings and animals; medicines for human purposes; dietetic beverages adapted for medical purposes; dietetic substances adapted for medical use; elixirs [pharmaceutical preparations]; herbal extracts for medical purposes; medicinal drinks; suppositories for medical purposes; syrups for pharmaceutical purposes; drops for pharmaceutical purposes; plasters, materials for dressings; material for stopping teeth, dental wax; disinfectants; preparations for destroying vermin; fungicides, herbicides.

(260) AM 2020 105837 A

(800) 1499082

(151) 2019 09 10

(891) 2019 09 10

(731) Alois Dallmayr Kaffee oHG
Dienerstraße 14-15, 80331 München,
Germany

(540)

GRAN VERDE

(591) Black, white

(511)

30 – Coffee; coffee extracts; tea; infusions; fruit teas; tea extracts; cocoa; cocoa extracts; artificial coffee; mixtures for coffee-containing, tea-containing, chocolate-containing and cocoa-containing beverages; non-alcoholic coffee, tea, cocoa and chocolate beverages; non-alcoholic ready-to-drink coffee, tea, cocoa and chocolate preparations; coffee powder in capsules; tea in capsules; cocoa powder in capsules; beverage powders mainly based on coffee, cocoa or tea in capsules.

43 – Services for providing food and drink for guests; restaurant, cafe, cafeteria, snack bar, coffee bar, coffee house services as well as take-out restaurant services; catering services for providing coffee, coffee beverages and other hot drinks and soft drinks as well as food and snacks to co-workers, customers and guests in companies and government agencies.

(260) AM 2020 105838 A

(800) 1499093

(151) 2019 09 04

(891) 2019 09 04

(731) NIBEC Co., Ltd.
116, Bamdi-gil, Iwol-myeon, Jincheon-gun,
Chungcheongbuk-do 27816, Republic of
Korea

(540)

NIBEC PHARMA

(591) Black, white

(511)

35 – Wholesale store services featuring disinfectants for dental and medical apparatus and instruments; wholesale store services featuring topical gels for medical and therapeutic purposes; wholesale store services featuring gargles for medical purposes; wholesale store services featuring medicated mouth care and treatment preparations; wholesale store services featuring medicated mouth care preparations; wholesale store services featuring mouthwashes for medical purposes; wholesale store services featuring medicated mouth washes; wholesale store services featuring mouthwashes [gargles] for medical purposes; wholesale store services featuring breath refreshers for medical purposes; wholesale store services featuring medicated mouth treatment preparations; wholesale store services featuring medicated oral care gels; wholesale store services featuring mouth cavity cleansers for medical purposes; wholesale store services featuring stem cells for medical purposes; wholesale store services featuring medicated anti-cavity mouthwashes; wholesale store services featuring medicated anti-cavity dental rinses; wholesale store services featuring anti-cavity mouth rinses for medical purposes; wholesale store services featuring medicated dentifrices; wholesale store services featuring collagen for medical purposes; wholesale store services featuring medicated creams; wholesale store services featuring antibacterial substances for medical purposes; wholesale store services featuring adhesive skin patches for medical use; wholesale store services featuring bone cements for orthopaedic purposes; wholesale store services featuring composite materials for dental and dental technical purposes; wholesale store services featuring dental cements; wholesale store services featuring materials for dental fillings and for stopping purposes; wholesale store services featuring materials for dental fillings; wholesale store services featuring teeth filling material; wholesale store services featuring material for repairing teeth; wholesale store services featuring implants [prosthesis] for use in bone grafting; wholesale store services featuring bone graft materials; wholesale store services featuring substitutes for bones/cartilage/ligaments and tendons; wholesale store services featuring biological bone implant material; wholesale store services featuring artificial bone materials of ceramics; wholesale store services featuring medical apparatus and instruments for cartilage restoration; wholesale store services featuring medical apparatus and instruments for use

in surgery; wholesale store services featuring pharmaceutical preparations for the prevention of osteoporosis; wholesale store services featuring pharmaceutical preparations for the treatment of osteoporosis; wholesale store services featuring preparations for the treatment of osteoporosis; wholesale store services featuring medical apparatus and instruments for arthritis treatment.

42 – Scientific research for medical purposes in the area of cancerous diseases; development of pharmaceutical preparations and medicines; laboratory research in the field of pharmaceuticals; pharmaceutical products development; pharmaceutical research and development; pharmaceutical drug development services; scientific research in the field of pharmacy; analysis of peptide for medical purposes; research and development of peptide for medical purposes; research and development of protein for medical purposes.

(260) AM 2020 105841 A

(800) 1499181

(151) 2019 08 02

(891) 2019 08 02

(731) LLC TorgCity

Tatarskaya str., 1, lit. L, of. 303, Vladivostok
RU-690039 Primorskiy kray, Russian
Federation

(540)



(591) Red, yellow and white

(531) 01.03.02; 05.07.02; 19.03.24; 25.05.02;
26.04.02; 26.04.12; 26.04.16; 26.04.18; 28.05;
29.01.13

(511)

29 – Marmalade; milk; fruit jellies; albumen for culinary purposes; truffles, preserved; silkworm chrysalis for human consumption; coconut butter; fish roe, processed; jellies for food; olives, preserved; pollen prepared as foodstuff; hummus [chickpea paste]; fish meal for human consumption; black pudding; palm oil for food; edible birds' nests; kumys [milk beverage]; fruit pulp; albumin milk; dates; vegetable soup preparations; ginger jam; laver, processed; potato fritters; salmon, not live; vegetables, tinned; palm kernel oil for food; apple purée; vegetable mousses; bone oil for food; bulgogi [Korean beef dish]; poultry, not live; crystallized fruits; gelatine; spiny lobsters, not live; ajvar [preserved peppers]; tomato purée; alginates for culinary purposes; pickles; flavored nuts; seaweed extracts for food; animal marrow for food; prawns, not live; cocoa butter for food; edible fats; arrangements of processed fruit; sardines, not

live; fruit, stewed; potato chips; sunflower seeds, prepared; isinglass for food; meat, tinned; ham; sea-cucumbers, not live; snail eggs for consumption; milk beverages, milk predominating; lard; vegetables, preserved; almond milk for culinary purposes; salted meats; shellfish, not live; fish-based foodstuffs; non-alcoholic eggnog; preserved garlic; salted fish; pectin for culinary purposes; mussels, not live; cranberry compote; peanut butter; lobsters, not live; vegetable salads; almonds, ground; cream [dairy products]; vegetables, dried; powdered eggs; fruit preserved in alcohol; smetana [sour cream]; soups; preparations for making bouillon; colza oil for food; kephir [milk beverage]; milk ferments for culinary purposes; powdered milk; whey; liver pâté; corn oil for food; candied nuts; crustaceans, not live; sausages in batter; soya beans, preserved, for food; crayfish, not live; margarine; condensed milk; peanut milk for culinary purposes; raisins; tahini [sesame seed paste]; meat; onions, preserved; white of eggs; sesame oil for food; prostokvasha [soured milk]; artichokes, preserved; pork; potato flakes; hazelnuts, prepared; cheese; low-fat potato chips; preparations for making soup; yolk of eggs; oils for food; fruit peel; fish, not live; peanuts, prepared; charcuterie; aloe vera prepared for human consumption; fruits, tinned; buttercream; caviar; suet for food; bouillon concentrates; milk products; linseed oil for food; fish mousses; fish, preserved; beans, preserved; gherkins; fruit-based snack food; sunflower oil for food; liver; butter; yogurt; mushrooms, preserved; compotes; anchovy, not live; anchovies, processed; yakitori; nuts, prepared; meat jellies; meat, preserved; tripe; fat-containing mixtures for bread slices; ryazhenka [fermented baked milk]; lecithin for culinary purposes; whipped cream; berries, preserved; fish, tinned; herrings, not live; kimchi [fermented vegetable dish]; vegetable juices for cooking; soya milk being milk substitute; bacon; tofu; tuna, not live; shrimps, not live; fruit salads; coconut fat; frozen fruits; bouillon; fruit, preserved; eggplant paste; coconut, desiccated; olive oil for food; seeds, prepared; coconut oil for food; milk shakes; vegetable marrow paste; rice milk for use as a milk substitute; sausages; oysters, not live; peas, preserved; meat extracts; sauerkraut; fish fillets; fruit chips; vegetables, cooked; game, not live; eggs; croquettes; clams, not live; fatty substances for the manufacture of edible fats; tomato juice for cooking; jams; lentils, preserved.

(260) AM 2020 105842 A

(800) 1499190

(151) 2019 09 05

(891) 2019 09 05

(731) Limited Liability Company "Black Star Safe"
Yakovoapostolskiy per., d. 5-7, str. 3, pom. I,
et. 1, komn. 7, RU-105064 Moscow,
Russian Federation

(540)

Black Star

(591) Black, white

(511)

32 – Aperitifs, non-alcoholic; lithia water; seltzer water; soda water; waters [beverages]; mineral water [beverages]; table waters; kvass [non-alcoholic beverage]; cocktails, non-alcoholic; beer-based cocktails; lemonades; non-alcoholic beverages; isotonic beverages; non-alcoholic honey-based beverages; rice-based beverages, other than milk substitutes; soya-based beverages, other than milk substitutes; aloe vera drinks, non-alcoholic; whey beverages; protein-enriched sports beverages; soft drinks; non-alcoholic beverages flavored with coffee; non-alcoholic beverages flavored with tea; non-alcoholic fruit juice beverages; fruit nectars, non-alcoholic; orgeat; beer; ginger beer; malt beer; powders for effervescing beverages; sarsaparilla [non-alcoholic beverage]; syrups for lemonade; syrups for beverages; smoothies; tomato juice [beverage]; cider, non-alcoholic; vegetable juices [beverages]; fruit juices; must; grape must, unfermented; beer wort; malt wort; pastilles for effervescing beverages; non-alcoholic fruit extracts; extracts of hops for making beer; essences for making beverages; aerated water; preparations for making aerated water; malt extracts for making liquors; syrups and other preparations for making beverages; sherbets [beverages].

37 – Asphaltting; drilling of deep oil or gas wells; drilling of wells; rebuilding engines that have been worn or partially destroyed; rebuilding machines that have been worn or partially destroyed; retreading of tires; vulcanization of tires [repair]; building sealing; linen ironing; pressing of clothing; disinfecting; rat exterminating; vehicle battery charging; knife sharpening; building insulating; repair information; construction information; bricklaying; riveting; construction consultancy; varnishing; re-tinning; scaffolding; road paving; window cleaning; vehicle washing; building construction supervision; tuning of musical instruments; upholstering; rustproofing; anti-rust treatment for vehicles; sanding; pumicing; strong-room maintenance and repair; vehicle maintenance; paper hanging; painting or repair of signs; cleaning of buildings [exterior surface]; vehicle polishing; vehicle breakdown repair services; rental of bulldozers; rental of drainage pumps; rental of dish drying machines; rental of road sweeping machines; rental of cleaning machines; rental of cranes [construction equipment]; rental of dishwashing machines; rental of laundry washing machines; rental of construction equipment; rental of excavators; laying of cable; masonry; roofing services; painting, interior and exterior; carpentry services; underwater repair; plastering; quarrying services; repair of security locks; umbrella repair; parasol repair; motor vehicle maintenance and repair; burner maintenance and

repair; film projector repair and maintenance; airplane maintenance and repair; safe maintenance and repair; clock and watch repair; repair of power lines; pump repair; upholstery repair; shoe repair; clothing repair; photographic apparatus repair; furniture restoration; restoration of musical instruments; restoration of works of art; vehicle greasing; demolition of buildings; warehouse construction and repair; vehicle service stations [refuelling and maintenance]; sterilization of medical instruments; washing; washing of linen; pipeline construction and maintenance; underwater construction; harbour construction; factory construction; building of fair stalls and shops; construction; shipbuilding; cleaning of buildings [interior]; street cleaning; vermin exterminating, other than for agriculture, aquaculture, horticulture and forestry; tire balancing; pest control services, other than for agriculture, aquaculture, horticulture and forestry; hydraulic fracturing services; artificial snow-making services; laundering; installation of doors and windows; irrigation devices installation and repair; elevator installation and repair; heating equipment installation and repair; burglar alarm installation and repair; furnace installation and repair; telephone installation and repair; installation and repair of air-conditioning apparatus; fire alarm installation and repair; freezing equipment installation and repair; electric appliance installation and repair; kitchen equipment installation; installation, maintenance and repair of computer hardware; machinery installation, maintenance and repair; office machines and equipment installation, maintenance and repair; interference suppression in electrical apparatus; swimming-pool maintenance; furniture maintenance; chimney sweeping; boiler cleaning and repair; cleaning of clothing; dry cleaning; vehicle cleaning; diaper cleaning; leather care, cleaning and repair; fur care, cleaning and repair; renovation of clothing; mining extraction; refilling of toner cartridges; plumbing; pier breakwater building.

41 – Academies [education]; rental of indoor aquaria; rental of artwork; rental of sports grounds; rental of tennis courts; lending library services; booking of seats for shows; videotaping; physical education; production of music; discotheque services; animal training; dubbing; gambling services; publication of books; education information; recreation information; entertainment information; movie studio services; nightclub services [entertainment]; layout services, other than for advertising purposes; microfilming; videotape editing; production of radio and television programs; screenplay writing; religious education; aikido instruction; gymnastic instruction; correspondence courses; practical training [demonstration]; training services provided via simulators; organization of balls; providing recreation facilities; arranging and conducting of colloquiums; arranging and conducting of congresses; arranging and conducting of conferences; arranging and conducting of

concerts; arranging and conducting of workshops [training]; arranging and conducting of seminars; arranging and conducting of symposiums; organization of competitions [education or entertainment]; arranging of beauty contests; organization of lotteries; organization of fashion shows for entertainment purposes; organization of shows [impresario services]; organization of sports competitions; vocational guidance [education or training advice]; amusement park services; sign language interpretation; television entertainment; mobile library services; vocational retraining; providing online videos, not downloadable; providing online music, not downloadable; providing golf facilities; providing sports facilities; providing amusement arcade services; cinema presentations; presentation of circus performances; presentation of live performances; theatre productions; conducting fitness classes; educational examination; film production, other than advertising films; rental of audio equipment; rental of video cameras; rental of video cassette recorders; rental of videotapes; rental of show scenery; rental of sound recordings; toy rental; rental of cinematographic apparatus; rental of motion pictures; games equipment rental; rental of stadium facilities; rental of lighting apparatus for theatrical sets or television studios; rental of radio and television sets; rental of skin diving equipment; rental of sports equipment, except vehicles; rental of stage scenery; electronic desktop publishing; online publication of electronic books and journals; publication of texts, other than publicity texts; radio entertainment; entertainer services; writing of texts; sado instruction [tea ceremony instruction]; zoological garden services; news reporters services; party planning [entertainment]; music composition services; subtitling; tutoring; holiday camp services [entertainment]; conducting guided tours; disc jockey services; personal trainer services [fitness training]; providing casino facilities [gambling]; calligraphy services; karaoke services; club services [entertainment or education]; songwriting; providing museum facilities [presentation, exhibitions]; teaching; educational services provided by schools; orchestra services; translation; scriptwriting, other than for advertising purposes; ticket agency services [entertainment]; coaching [training]; sport camp services; recording studio services; language interpreter services; nursery schools; photography; photographic reporting; timing of sports events; boarding school education; production of shows; modelling for artists; health club services [health and fitness training]; game services provided online from a computer network; providing online electronic publications, not downloadable; organization of exhibitions for cultural or educational purposes; arranging and conducting of in-person educational forums; providing television programs, not downloadable, via video-on-demand services; providing films, not down-

loadable, via video-on-demand services; presentation of variety shows.

44 – Public bath services for hygiene purposes; Turkish bath services; hospital services; reforestation services; landscape design; nursing home services; wreath making; hair implantation; medical advice for individuals with disabilities; pharmacy advice; manicuring; chiropractic; massage; horticulture; artificial insemination services; palliative care; hairdressing; body piercing; midwife services; veterinary assistance; medical assistance; tree planting for carbon offsetting purposes; preparation of prescriptions by pharmacists; medical equipment rental; rental of sanitary installations; farming equipment rental; aerial and surface spreading of fertilizers and other agricultural chemicals; animal breeding; gardening; landscape gardening; beauty salon services; sanatorium services; blood bank services; health care; health counselling; flower arranging; weed killing; health spa services; human tissue bank services; aquaculture services; visagists' services; convalescent home services; rest home services; medical clinic services; alternative medicine services; opticians' services; plant nursery services; pest control services for agriculture, aquaculture, horticulture and forestry; services of a psychologist; sauna services; solarium services; telemedicine services; therapy services; nursing, medical; lawn care; animal grooming; pet grooming; physical therapy; plastic surgery; tree surgery; hospice services; depilatory waxing; rehabilitation for substance abuse patients; health center services; aromatherapy services; speech therapy; orthodontic services; dentistry services; in vitro fertilization services.

(260) AM 2020 105843 A

(800) 1499222

(151) 2019 09 09

(891) 2019 09 09

(731) CLARIS INTERNATIONAL INC.

5201 Patrick Henry Drive, Santa Clara CA
95054, USA

(540)



(591) Black, white

(531) 26.02.05; 26.02.09; 26.02.12

(511)

9 – Downloadable and recorded software for database management; downloadable and recorded software for personal information management; downloadable and recorded database synchronization

software for general use; downloadable and recorded software for accessing, browsing and searching online databases; downloadable and recorded application development software; downloadable and recorded computer software used in developing other software applications; downloadable and recorded computer software platforms for application development, deployment, access, and management; downloadable and recorded computer software platforms for storing, managing, and sharing of electronic data and information; downloadable and recorded application software for mobile phones, portable media players, tablet computers, and handheld computers, namely, application hosting, access, sharing, and management.

42 – Providing online non-downloadable software and software as a service (SaaS) services, namely, hosting software for use by others for developing and accessing other software applications and database management; providing online non-downloadable software and software as a service (SaaS) services featuring software for use in application and database integration; providing online non-downloadable software and platform as a service (PaaS) featuring computer software platforms for use in developing and accessing other software applications and database management; Infrastructure as a Service (IaaS), namely, cloud hosting provider services; providing temporary use of on-line non-downloadable software for use in managing, organizing and sharing data on a global computer network and on local computer networks; providing temporary use of on-line non-downloadable software for viewing, annotating, storing, downloading and distributing electronic files, images, audio, video, data, and documents; providing online non-downloadable software for accessing, viewing, browsing, searching, annotating, hosting, configuring, and managing online databases, electronic files, and personal information, for web hosting of databases, for automating database functions, and for communication and collaboration via computer networks; providing temporary use of on-line non-downloadable software for viewing, annotating, storing, downloading and distributing electronic files, images, audio, video, data, and documents; providing temporary use of on-line non-downloadable software for personal information management, database management, and database synchronization; providing temporary use of on-line non-downloadable software for accessing, browsing and searching online databases; providing temporary use of on-line non-downloadable software for communication and collaboration via computer networks; providing temporary use of on-line non-downloadable software development tools and templates for data management; cloud hosting provider services; electronic data storage services; computer software consulting services; consultation services for developing computer databases and applications; providing co-

computer software information online; design and development of computer software; technical support services, namely, diagnosing and troubleshooting of computer software problems.

(260) AM 2020 105845 A

(800) 1499345

(151) 2019 09 25

(891) 2019 09 25

(731) APPLE INC.

One Apple Park Way, Cupertino CA 95014, USA

(540)



(591) Black, blue and green

(531) 05.07.13; 05.07.23; 26.04.15; 26.04.18; 29.01.13

(526) TV.

(511)

9 – Downloadable computer software for use in searching, selecting, playing, streaming, and sharing television, movies, images, and other audio, video, data, and multimedia content; recorded computer software for use in searching, selecting, playing, streaming, and sharing television, movies, images, and other audio, video, data, and multimedia content.

(260) AM 2020 105846 A

(800) 1499346

(151) 2019 09 30

(891) 2019 09 30

(731) NCS Pearson, Inc.

5601 Green Valley Drive, Bloomington ID 55437, USA

(540)

CERTIPORT

(591) Black, white

(511)

41 – Educational services, namely, conducting training classes in the field of computer software and hardware.

42 – Testing, analysis and evaluation of the skills of computer operators for the purpose of certification and providing information to others about the results of such testing and evaluation.

(260) AM 2020 105852 A

(800) 1499441

(151) 2019 10 04

(891) 2019 10 04

(731) Celgene Corporation

86 Morris Avenue, Summit NJ 07901, USA

(540)

LELLOKEY

(591) Black, white

(511)

5 – Pharmaceutical preparations for use in the treatment of cancer and auto-immune diseases, diseases in the fields of oncology, immunology and inflammation; pharmaceutical preparations, namely, cytokine inhibitory drugs; pharmaceutical preparations that modulate the immune system; pharmaceutical preparations, namely, preparations for use in the treatment of tumors; pharmaceutical and biological preparations for immunotherapy, including T-Cell therapy; cells for medical or clinical use; diagnostic kits consisting primarily of cells for medical or clinical use.

(260) AM 2020 105853 A

(800) 1499452

(151) 2019 10 04

(891) 2019 10 04

(731) Celgene Corporation

86 Morris Avenue, Summit NJ 07901, USA

(540)

ENHARNEX

(591) Black, white

(511)

5 – Pharmaceutical preparations for use in the treatment of cancer and auto-immune diseases, diseases in the fields of oncology, immunology and inflammation; pharmaceutical preparations, namely, cytokine inhibitory drugs; pharmaceutical preparations that modulate the immune system; pharmaceutical preparations, namely, preparations for use in the treatment of tumors; pharmaceutical and biological preparations for immunotherapy, including T-Cell therapy; cells for medical or clinical use; diagnostic kits consisting primarily of cells for medical or clinical use.

(260) AM 2020 105854 A

(800) 1499470

(151) 2019 05 20

(891) 2019 05 20

(731) Vadym Voskoboynikov

Ap. 16, 83-b Novgorodska street, Kharkiv 61166, Ukraine;

Pavels Saharevskis

89, Bauskas street, LV-1084 Riga, Latvia

(540)



Monkey's Fist

(591) Black, white
(531) 03.05.19; 03.05.20
(511)

35 – Advertising; advertising agency services; publicity agency services; advertising by mail order; rental of advertising time on communication media; production of advertising films; professional business consultancy; business information; business management of performing artists; management of performing athletes; providing business information via a web site; commercial information and advice for consumers in the choice of products and services; online advertising on a computer network; online retail services for downloadable digital music; online retail services for downloadable ring tones; online retail services for downloadable and pre-recorded music and movies; organization of exhibitions for commercial or advertising purposes; organization of trade fairs for commercial or advertising purposes; outdoor advertising; radio advertising; television advertising.

41 – Entertainment services, namely the production and distribution of motion pictures and radio, television programs for others; amusement park services; disc jockey services; discotheque services; entertainment services; film distribution; movie studio services; music production and recording; organization of shows [impresario services]; organization of variety shows; organization of live performances; production of shows, rental of show scenery; rental of sound recordings; video editing services for events; cultural and leisure activities; publication of books; news reporters services; subtitling; rental of sound recordings; translation services; film dubbing services.

(260) AM 2020 105855 A
(800) 1499487
(151) 2019 09 12
(891) 2019 09 12
(731) NIHON NOHYAKU CO., LTD.
19-8, Kyobashi 1-chome, Chuo-ku, Tokyo
104-8386, Japan

(540)

PARADE

(591) Black, white
(511)
5 – Fungicides only for agricultural purposes.

(260) AM 2020 105856 A
(800) 1499495
(151) 2019 05 02
(891) 2019 05 02
(731) ALLIANCE ABSTRACT & TITLE LLC
4 E 27th Str., p.o.box, New York NY
10001-9994, USA;

BOOKLET-YUG LLC
12 Cosmonaut's Komarova Str., Odesa 65101,
Ukraine

(540)



(591) Black, white
(531) 07.05.02; 27.05.01
(511)

5 – Tobacco-free cigarettes for medical purposes; herbal extracts for medical purposes; nicotine gum for use as an aid to stop smoking; chewing gum for medical purposes; medicinal herbs; nicotine patches for use as aids to stop smoking; narcotics; fumigating sticks; fumigation preparations for medical purposes; fumigating pastilles; smoking herbs for medical purposes; candy for medical purposes.

30 – Peanut confectionery; flavourings, other than essential oils, for beverages; flavourings, other than essential oils, for cakes; food flavourings, other than essential oils; aromatic preparations for food; baozi [stuffed buns]; cereal bars; high-protein cereal bars; royal jelly; bibimbap [rice mixed with vegetables and beef]; bean meal; nut flours; buckwheat flour; tapioca flour; flour; bulgur; bread rolls; buns; burritos; vanillin [vanilla substitute]; vanilla flavourings for culinary purposes; vareniki [stuffed dumplings]; waffles; vermicelli [noodles]; flour-based dumplings; oatmeal; oat flakes; sausage binding materials; binding agents for ice cream; biscuits; cloves [spice]; mustard; mustard meal; cake frosting [icing]; glucose for culinary purposes; chocolate-coated nuts; garden herbs, preserved [seasonings]; buckwheat, processed; mirror icing [mirror glaze]; gluten additives for culinary purposes; yeast; dulce de leche; essences for foodstuffs, except etheric essences and essential oils; chewing gum for breath freshening; chewing gum; cranberry sauce [condiment]; custard; thickening agents for cooking foodstuffs; leaven; ferments for pastes; cereal-based snack food; rice-based snack food; artificial coffee; frozen yoghurt [confectionery ices]; dressings for salad; wheat germ for human consumption; cereal preparations; zephyr [confectionery]; ginger [spice]; edible paper; edible rice paper; coffee; unroasted coffee; coffee flavourings; coffee beverages with milk; cocoa; cocoa beverages with milk; capers; caramels [candy]; curry [spice]; potato flour; flowers or leaves for use as tea substitutes; ketchup [sauce]; gimbap [Korean rice dish]; kimchijeon [fermented vegetable pancakes]; quinoa, processed; quiches; gluten prepared as foodstuff; confectionery; sugar confectionery; confectionery for decorating Christmas trees; cinnamon [spice]; crackers; cream of tartar for culinary purposes; starch for food; hominy grits; groats for

human food; croutons; ice cubes; corn, milled; corn, roasted; corn flour; corn flakes; turmeric; couscous [semolina]; cooking salt; ice for refreshment; ice, natural or artificial; shaved ice with sweetened red beans; liquorice [confectionery]; noodles; soba noodles; udon noodles; lomper [potato-based flatbread]; mayonnaise; macaroni; pasta; macaroons [pastry]; maltose; hominy; semolina; marinades; marzipan; honey; molasses for food; almond paste; almond confectionery; miso [condiment]; pancakes; ice cream; sea water for cooking; seaweed [condiment]; dessert mousses [confectionery]; chocolate mousses; nutmegs; muesli; meat gravies; mint for confectionery; peppermint sweets; coffee-based beverages; cocoa-based beverages; chamomile-based beverages; tea-based beverages; chocolate-based beverages; aniseed; star aniseed; sesame seeds [seasonings]; linseed for culinary purposes [seasoning]; infusions, not medicinal; processed seeds for use as a seasoning; crushed oats; okonomiyaki [Japanese savoury pancakes]; onigiri [rice balls]; vinegar; husked oats; husked barley; stick liquorice [confectionery]; palm sugar; pastila [confectionery]; lozenges [confectionery]; baking powder; pelmeni [dumplings stuffed with meat]; pepper; allspice; peppers [seasonings]; pesto [sauce]; petits fours [cakes]; cookies; beer vinegar; pies; meat pies; piccalilli; pizzas; chips [cereal products]; fondants [confectionery]; popcorn; powders for making ice cream; pralines; candy decorations for cakes; chocolate decorations for cakes; condiments; natural sweeteners; seasonings; unleavened bread; oat-based food; propolis; gingerbread; spices; puddings; cake powder; wheat flour; ravioli; ramen [Japanese noodle-based dish]; relish [condiment]; meat tenderizers for household purposes; preparations for stiffening whipped cream; rice; instant rice; rice pudding; rice cakes; vegetal preparations for use as coffee substitutes; sago; sandwiches; hot dog sandwiches; celery salt; senbei [rice crackers]; agave syrup [natural sweetener]; golden syrup; salt for preserving foodstuffs; soya bean paste [condiment]; soya flour; soya sauce; malt for human consumption; malt biscuits; malt extract for food; sweetmeats [candy]; sorbets [ices]; sauces [condiments]; pasta sauce; spaghetti; chocolate-based spreads; chocolate spreads containing nuts; spring rolls; noodle-based prepared meals; freeze-dried dishes with the main ingredient being pasta; freeze-dried dishes with the main ingredient being rice; ham glaze; batter mixes for okonomiyaki [Japanese savoury pancakes]; rusks; breadcrumbs; petit-beurre biscuits; sushi; tabbouleh; tacos; tapioca; tarts; cakes; dough; cake batter; pastry dough; tomato sauce; tortillas; fruit jellies [confectionery]; fruit coulis [sauces]; halvah; baking soda [bicarbonate of soda for cooking purposes]; edible ices; bread; jiaozi [stuffed dumplings]; chicory [coffee substitute]; candy; sugar; iced tea; tea; minced garlic [condiment]; chutneys [condiments]; cheeseburgers [sandwiches]; chow-chow

[condiment]; saffron [seasoning]; chocolate; chocolate beverages with milk; apple sauce [condiment]; barley meal; crushed barley.

32 – Aperitifs, non-alcoholic; non-alcoholic beverages; non-alcoholic beverages flavoured with coffee; non-alcoholic beverages flavoured with tea; non-alcoholic honey-based beverages; non-alcoholic preparations for making beverages; non-alcoholic fruit extracts; non-alcoholic fruit juice beverages; grape must, unfermented; waters [beverages]; aerated water; extracts of hops for making beer; essences for making beverages; seltzer water; isotonic beverages; ginger beer; ginger ale; kvass [non-alcoholic beverage]; cocktails, non-alcoholic; beer-based cocktails; lemonades; lithia water; mineral water [beverages]; energy drinks; aloe vera drinks, non-alcoholic; rice-based beverages, other than milk substitutes; soya-based beverages, other than milk substitutes; whey beverages; vegetable juices [beverages]; orgeat; beer wort; beer; powders for effervescing beverages; sarsaparilla [non-alcoholic beverage]; cider, non-alcoholic; syrups for lemonade; syrups for beverages; preparations for making aerated water; non-alcoholic preparations for making liqueurs; smoothies; soda water; fruit juices; malt beer; malt wort; protein-enriched sports beverages; table waters; must; pastilles for effervescing beverages; tomato juice [beverage]; soft drinks; fruit nectars, non-alcoholic; sherbets [beverages]; barley wine [beer].

33 – Alcoholic beverages, except beer; alcoholic beverages containing fruit; anisette [liqueur]; anise [liqueur]; aperitifs; arrack [arak]; baijiu [Chinese distilled alcoholic beverage]; brandy; wine; whisky; vodka; kirsch; perry; gin; digesters [liqueurs and spirits]; cocktails; curacao; liqueurs; hydromel [mead]; peppermint liqueurs; pre-mixed alcoholic beverages, other than beer-based; bitters; nira [sugarcane-based alcoholic beverage]; distilled beverages; piquette; rice alcohol; rum; sake; cider; spirits [beverages]; alcoholic extracts; alcoholic essences; fruit extracts, alcoholic.

(260) AM 2020 105857 A

(800) 1499540

(151) 2019 06 20

(891) 2019 06 20

(731) MEDA – VITA S.P.A.

Via Bernardino Telesio, 15, I-20145 Milano,
Italy

(540)



(591) Black, white

(531) 26.01.16

(511)

35 – Advertising; rental of advertising space; dissemination of advertising matter; compilation of mailing lists; direct mail advertising (leaflets, prospectuses, printed matter, samples); arranging newspaper subscriptions for others; publication of publicity texts; business management; business administration; office functions; distribution of prospectuses and samples; business advice to companies, business information or inquiries; business research; commercial or industrial management assistance; business appraisals, analyses and appraisals of enterprises; book-keeping; document reproduction; employment agencies; computerized file management; data input and processing services, rental of publicity and marketing materials; organization of exhibitions for commercial or advertising purposes; on-line advertising on a computer network; rental of advertising time on communication media; public relations; modelling for advertising or sales promotion; bill-posting, shop window dressing; import-export agencies; sales promotion for others; services relating to the presentation of products to the public; advertising services relating to new products marketing; on-line retail store services relating to cosmetic and beauty products; retail services in relation to hair products; brand evaluation services; product launch services; display services for merchandise; arranging and conducting trade shows and exhibitions for commercial or advertising purposes; brand creation services (advertising and promotion); window dressing and display arrangement services; dissemination services of advertisement matter; product demonstrations and product display services; shop window dressing services; retail services in relation to beauty implements for humans; marketing research in the fields of cosmetics, perfumery and beauty products; magazine advertising; radio and television advertising; publication of publicity materials; promotion of fairs for trade purposes; promoting the goods and services of others through the distribution of discount cards; arranging of product launches; product marketing; management of customer loyalty, incentive or promotional schemes; market researches; auctioneering; promotion of goods via television, the Internet, catalogs with sales offers; organization of events for commercial purposes; administrative management of exhibition sites; presentation of goods on communication media, for retail purposes; commercial information and advice to consumers; business administration of licensing for goods and services; arranging subscriptions to telecommunication services for others; the bringing together, for the benefit of others, of cosmetics and hair care products, shampoos, conditioners, hair creams, hair colorants, fixatives for hair, hair gel, hair moisturizers, hair sprays, cosmetic lotions for hair, lotions for hair fixative, hair lotions,

modeling paste for hair, oils for hair, pomades for hair, preparations for hair bleaches, products for hair relaxing, hair lighteners, foam for hair, shampoos and hair conditioners, sprays and hair gels, mousses and hair gels, hair dyes, hair tonics, preparations to color hair, preparations for hair care, hair waving preparations, products for straightening hair, non-medicated scalp treatment creams, lotions for treating hair after hair straightening, cosmetic preparations for the skin and hair, preparations for cleaning, coloring, dyeing, clearing, styling and pinning hair, non-medicated skin treatment preparations, hair and scalp, lotions, creams and treatment preparations for the face, body, scalp, hair and nails, cosmetics and creams for body care, face, hands, feet, cosmetics and make-up, make-up powder, make-up products, make-up removing products, make-up for the face and body, make-up for eyes, make-up for lips, make-up primers, excluding the transport thereof, enabling customers to conveniently view and purchase those goods.

(260) AM 2020 105858 A

(800) 1499563

(151) 2019 10 10

(891) 2019 10 10

(731) INVO BIOSCIENCE, INC.

5582 BROADCAST COURT, SARASOTA

FL 34240, USA

(540)

INVO

(591) Black, white

(511)

41 – Educational services, namely, conducting classes, seminars, conferences and workshops in the field of medical fertility procedures.

(260) AM 2020 105859 A

(800) 1499650

(151) 2018 11 28

(891) 2018 11 28

(731) Gaming Laboratories International LLC

600 Airport Road, Lakewood NJ 08701, USA

(540)

GAMING LABORATORIES INTERNATIONAL

(591) Black, white

(511)

35 – Business auditing in the field of electronic gaming and lottery devices, gaming, lottery and pari-mutuel systems and consulting services related thereto; industrial analysis and research, namely, business analysis and market research in the fields of gaming, iGaming, gambling, internet gambling, pari-mutuel systems, lottery, esports, and sports wagering; business auditing in the fields of gaming, iGaming, gambling, internet gambling, lottery, pari-mu-

tuel, esports, sports wagering, and consulting services related thereto; business information, advisory and consultancy services in the field of gaming, electronic gaming, lottery, and pari-mutuel systems; information, advisory and consultancy services relating to all of the aforesaid.

41 – Providing of training and education, namely, providing classes, seminars, courses, on-line seminars and workshops in the fields of gaming, iGaming, gambling, internet gambling, lottery, pari-mutuel, esports, and sports wagering; providing on-line learning and training services, namely, classes, seminars, courses and workshops in the fields of gaming, iGaming, gambling, internet gambling, lottery, pari-mutuel, esports, and sports wagering; providing training, learning and education services through integrated learning systems, namely, providing classes, seminars, courses, on-line courses and workshops in the fields of gaming, iGaming, gambling, internet gambling, lottery, pari-mutuel, esports, and sports wagering; arranging and conducting seminars, classes, workshops and training sessions in relation to computer hardware, computer software, IT systems, IT services and cyber security; learning systems services, namely, providing seminars, classes, workshops and training sessions in the fields of gaming, iGaming, gambling, internet gambling, lottery, pari-mutuel, esports, and sports wagering; information, advisory and consultancy services relating to all of the aforesaid.

42 – Scientific and technological services, namely, analysis and testing of goods and services of others in the field of gaming, iGaming, gambling, internet gambling, lottery, pari-mutuel, esports, sports wagering and research relating thereto; scientific and technological services, namely, analysis and testing of goods and services of others in the field of gaming, iGaming, gambling, internet gambling, lottery, pari-mutuel, esports and sports wagering to determine conformity with certification standards; scientific and technological services, namely, testing, analysis, and evaluation of goods or services of others in the field of gaming, iGaming, gambling, internet gambling, lottery, pari-mutuel, esports, sports wagering, and research relating thereto; industrial analysis and research services, namely, research, testing, analysis, and evaluation of goods and services of others to assure compliance with industry, regulatory, legal, business owners' and certification standards; industrial analysis and research services, namely, evaluation of goods or services of others in the field of gaming, iGaming, gambling, internet gambling, lottery, pari-mutuel, esports and sports wagering to the order and specification of businesses, governments, and regulatory entities; in-

dustrial analysis and research services, namely, testing, analysis, and evaluation of goods and services of others to assure compliance with industry, regulatory, legal, business owners' and certification standards in the fields of gaming, iGaming, gambling, internet gambling, lottery, pari-mutuel, esports and sports wagering; services of quality control testing, evaluation and approval of electronic game apparatus, of programs for electronic games, of lottery games and games of chance on behalf of national or governmental gaming regulatory authorities; certification services, namely, services of checking compliance with legal and regulatory requirements and standards of electronic game apparatus, of programs for electronic games, of lottery games and games of chance on behalf of national or governmental gaming regulatory authorities by means of scientific and technical testing, analysis and evaluation; technological certification services, namely, services of testing, analysis and evaluation of electronic game apparatus, of programs for electronic games, of lottery games and games of chance on behalf of national or governmental gaming regulatory authorities to determine conformity with certification standards; testing and inspecting the functionality of electronic gaming and lottery devices, gaming lottery and pari-mutuel systems and associated equipment and consulting services related thereto; testing, analysis and evaluation of gaming equipment and gaming software of others for the purpose of certification obtained over a wireless communication device; providing remote testing and checking in the nature of analysis and evaluation services in relation to gaming machines, electronic game apparatus, electronic games, lottery games, games of chance and slot machines, including video slot machines, of others to determine conformity with certification standards; information technology (IT) consulting services; IT security services, namely, data security consultancy in the nature of assessment of the unauthorized accessibility of sensitive information or data, including staff interviews and reviewing training materials and records; IT compliance management, namely, testing, analysis, and evaluation of the software and IT systems of others to assure compliance with industry and certification standards; quality auditing, namely, product quality testing services; product quality testing, namely, auditing of IT systems for others; cyber security services, namely, IT penetration testing services; computer security consultancy in the field of conducting security reviews and audits of computer source code; data security consultancy services; IT certification services, namely, testing, analysis and evaluation of IT technology and systems of others to determine conformity with certification standards; certification services, namely, testing, analysis and evaluation related to computer hardware, computer software, IT systems, IT services, data and cyber security goods and services of others to determine conformity with certification standards; testing, auditing, analysis and evaluation services for the purpose of determining conformity with certifi-

cation standards of computer hardware, computer software, IT systems, IT services and cyber security processes; information, advisory and consultancy services relating to analyzing, evaluating and testing of goods and services of others in the fields of gaming, iGaming, gambling, internet gambling, lottery, pari-mutuel, esports, and sports wagering; information, advisory, and technical support in the nature of troubleshooting computer software problems; quality auditing, namely, determining the adequacy of the physical security of IT infrastructures; and information, advisory and consultancy services relating to all of the aforesaid.

45 – Security incident response and investigation services, namely, detective, criminal, private and accident investigation services; reviewing standards and practices to assure compliance with laws and regulations in the fields of gaming, iGaming, gambling, internet gambling, pari-mutuel systems, lottery, esports, and sports wagering; interviewing of staff of others for security purposes; conducting security investigations, namely, conducting staff interviews to assess and ascertain the unauthorized accessibility of sensitive information or data; physical security consultancy services, namely, reviewing training material and records to assess and ascertain the unauthorized accessibility of sensitive information or data; certification services, namely, services of legal analysis regarding legality and regulatory compliance of electronic game apparatus, of programs for electronic games, of lottery games, iGaming, gambling, pari-mutuel games, internet gambling, esports, sports wagering and games of chance on behalf of businesses and national or governmental gaming regulatory authorities; information, advisory and consultancy services relating to compliance with laws and regulations in the fields of gaming, iGaming, gambling, internet gambling, pari-mutuel, lottery, esports, and sports wagering.

(260) AM 2020 105862 A
(800) 945731
(151) 2007 11 12
(891) 2019 11 04
(731) HELAN COSMESI DI LABORATORIO S.R.L.
Via Trento, 12R, I-16145 GENOVA, Italy
(540)



(591) Black, white
(531) 19.11.04; 25.01.19; 27.05.24
(511)
3 – Soaps; perfumery, essential oils, cosmetics, hair lotions; make-up products.

(260) AM 2020 105865 A
(800) 1183863
(151) 2013 07 26
(891) 2019 08 14
(731) SUNFRUIT LLC 96
Promyshlennaya street, RU-614055 Perm,
Russian Federation
(540)



(591) White, black, yellow, orange, green, light green and dark green
(531) 05.03.14; 28.05; 29.01.13
(511)

29 – Preserved, dried and stewed fruits; jellies; jams; compotes; milk and milk products, including with fruit additives; ginger jam; fruit jellies; fruit-based snack food; fruits, tinned [canned (Am.)]; marmalade; fruit pulp; pectin for culinary purposes; fruit preserves; prostokvasha [soured milk], including with fruit additives; pollen prepared as foodstuff; cranberry sauce [compote]; apple puree; fruit salads; whipped cream, including with fruit additives; cheese, including with fruit additives; dates; crystallized fruits; frozen fruits; fruit preserved in alcohol; fruit peel; fruit chips.

32 – Beers; mineral and aerated waters and other non-alcoholic drinks; fruit drinks and fruit juices; syrups and other preparations for making beverages, including aperitifs, non-alcoholic; kvass [non-alcoholic beverage]; cocktails, non-alcoholic; lemonades; peanut milk [non-alcoholic beverage]; isotonic beverages; non-alcoholic honey-based beverages; whey beverages; milk of almonds [beverage]; fruit nectars, non-alcoholic; orgeat; powders for effervescing beverages; sarsaparilla [non-alcoholic beverage]; syrups for lemonade; syrups for beverages; cider, non-alcoholic; preparations for making aerated water; preparations for making liqueurs; preparations for making mineral water; must; grape must, unfermented; pastilles for effervescing beverages; sherbets [beverages]; non-alcoholic fruit extracts; essences for making beverages.

(260) AM 2020 105913 A
(800) 1499944
(151) 2019 08 09
(891) 2019 08 09
(731) Otkrytoe aktsionernoe obshchestvo
"Kobrinskiy maslododelno-syrodельny zavod"
ul. Sovetskaya d. 128, 225304 Kobrin,
Brestskaya oblast, Belarus

(540)

НИКОЛЬСКИЙ

(591) Black, white

(531) 28.05; 28.05

(511)

29 – Milk and milk products; oils and fats for food; cottage cheese; cheese; cheese products; vegetable oils; whipped cream; buttercream; margarine; curd, prostokvasha [soured milk]; kefir [milk beverage]; butter.

(260) AM 2020 105915 A

(800) 1499959

(151) 2019 05 21

(891) 2019 05 21

(731) POLCAR PPH Andrzej Senkowski
ul. Wejnerta 19, PL-02-619 Warszawa, Poland

(540)



(591) Black, white

(531) 26.04.04; 26.04.16; 26.11.01; 26.11.03;
26.11.12; 27.05.01; 27.05.17

(511)

12 – Vehicles and conveyances, parts and fittings for vehicles.

35 – Advertising, marketing and promotional services; business analysis, research and information services; business assistance, management and administrative services; collection, for others, of various goods used in vehicles and for repair and operation of vehicles, enabling customers conveniently to view them and buy them in a specialist shop and/or warehouse, including via brokers and via the global Internet network, by mail order or by telecommunications channels (terms considered too vague by the international bureau – rule 13 (2) (b) of the common regulations); retail services relating to automobile parts; retail services in relation to vehicles; retail services in relation to car accessories; wholesale services in relation to vehicles; wholesale services relating to automobile parts; wholesale services relating to automobile accessories; advisory and commercial consultancy services in the field of product sales and service provision (terms considered too vague by the international bureau – rule 13 (2) (b) of the common regulations).

(260) AM 2020 105920 A

(800) 1500025

(151) 2019 09 11

(891) 2019 09 11

(731) Limited Liability Company "SLADKIJ
ORESHEK"

d. Melechkino, stroenie 123, Solnechnogorsky
rayon, RU-141554 Moskovskaya oblast,
Russian Federation

(540)



(591) Blue, black, yellow, green, cyan, brown, white and orange

(531) 05.05.19; 05.05.20; 25.01.10; 26.04.05;
26.04.12; 26.04.16; 26.04.18; 26.04.24;
26.11.12; 26.11.13; 26.13.25; 29.01.15

(511)

30 – Aromatic preparations for food; vanilla flavorings for culinary purposes; flavorings, other than essential oils, for cakes; flavorings, other than essential oils, for beverages; coffee flavorings; food flavorings, other than essential oils; star aniseed; baozi [stuffed buns]; cereal bars; high-protein cereal bars; pancakes; freeze-dried dishes with the main ingredient being pasta; freeze-dried dishes with the main ingredient being rice; noodle-based prepared meals; buns; bulgur; bread rolls; edible rice paper; edible paper; burritos; vanillin [vanilla substitute]; vareniki [stuffed dumplings]; waffles; vermicelli [noodles]; natural sweeteners; sausage binding materials; binding agents for ice cream; sea water for cooking; seaweed [condiment]; malt biscuits; cloves [spice]; mirror icing [mirror glaze]; cake frosting [icing]; glucose for culinary purposes; mustard; croûtons; buckwheat, processed; gluten additives for culinary purposes; yeast; thickening agents for cooking foodstuffs; leaven; rice-based snack food; cereal-based snack food; artificial coffee; vegetal preparations for use as coffee substitutes; dressings for salad; zephyr [confectionery]; fruit jellies [confectionery]; candy decorations for cakes; confectionery for decorating Christmas trees; cakes; pastries; peanut confectionery; almond confectionery; pasta; ginger [spice]; frozen yogurt [confectionery ices]; cocoa; cream of tartar for culinary purposes; capers; caramels [candy]; curry [spice]; ketchup [sauce]; gimbap [Korean rice dish]; kimchijeon [fermented vegetable pancakes]; quinoa, processed; quiches; gluten prepared as foodstuff; flour-based dumplings; sweetmeats [candy]; liquorice [confectionery]; peppermint sweets; mints for breath freshening; dulce de leche; cinnamon [spice]; coffee; unroasted coffee; starch for food; crackers; custard; hominy grits; semolina; oatmeal; crushed barley; groats for human food; ice cubes; corn, milled; corn, roasted; meat pies; turmeric; couscous

[semolina]; noodles; soba noodles; udon noodles; ice for refreshment; candy; ice, natural or artificial; edible ices; rice cakes; lomper [potato-based flatbread]; mayonnaise; macaroons [pastry]; macaroni; maltose; hominy; piccalilli; marinades; marzipan; honey; royal jelly; ice cream; bean meal; buckwheat flour; tapioca flour; potato flour; corn flour; nut flours; flour; wheat flour; soya flour; barley meal; dessert mousses [confectionery]; chocolate mousses; muesli; mint for confectionery; cocoa beverages with milk; coffee beverages with milk; coffee-based beverages; cocoa-based beverages; chamomile-based beverages; tea-based beverages; chocolate beverages with milk; chocolate-based beverages; infusions, not medicinal; crushed oats; husked oats; okonomiyaki [Japanese savory pancakes]; onigiri [rice balls]; chocolate-coated nuts; nutmegs; stick liquorice [confectionery]; soya bean paste [condiment]; pastila [confectionery]; pastilles [confectionery]; molasses for food; pâtés en croûte; pelmeni [dumplings stuffed with meat]; pepper; allspice; peppers [seasonings]; pesto [sauce]; cookies; petit-beurre biscuits; bibimbap [rice mixed with vegetables and beef]; pies; pizzas; meat gravies; fondants [confectionery]; popcorn; powders for making ice cream; baking powder; mustard meal; pralines; condiments; meat tenderizers for household purposes; cereal preparations; oat-based food; propolis; gingerbread; spices; petits fours [cakes]; puddings; rice pudding; cake powder; fruit coulis [sauces]; ravioli; ramen [Japanese noodle-based dish]; chewing gum; chewing gum for breath freshening; relish [condiment]; rice; instant rice; wheat germ for human consumption; spring rolls; sago; sugar; palm sugar; sesame seeds [seasonings]; linseed for culinary purposes [seasoning]; processed seeds for use as a seasoning; aniseed; agave syrup [natural sweetener]; golden syrup; confectionery; batter mixes for okonomiyaki [Japanese savory pancakes]; baking soda [bicarbonate of soda for cooking purposes]; malt for human consumption; salt for preserving foodstuffs; cooking salt; celery salt; sherbets [ices]; ham glaze; cranberry sauce [condiment]; soya sauce; tomato sauce; pasta sauce; sauces [condiments]; apple sauce [condiment]; spaghetti; seasonings; chocolate-based spreads; chocolate spreads containing nuts; preparations for stiffening whipped cream; shaved ice with sweetened red beans; rusks; breadcrumbs; sushi; senbei [rice crackers]; sandwiches; tabbouleh; tacos; tapioca; tarts; dough; pastry dough; almond paste; rice pulp for culinary purposes; cake dough; tortillas; garden herbs, preserved [seasonings]; chocolate decorations for cakes; vinegar; beer vinegar; ferments for pastes; halvah; bread; unleavened bread; corn flakes; oat flakes; chips [cereal products]; hot dog sandwiches; flowers or leaves for use as tea substitutes; jiaozi [stuffed dumplings]; chicory [coffee substitute]; tea; iced tea; chutneys [condiments]; minced garlic [condiment]; cheeseburgers [sandwiches]; chow-chow [condiment];

saffron [seasoning]; chocolate; malt extract for food; essences for foodstuffs, except etheric essences and essential oils; husked barley.

(260) AM 2020 105921 A

(800) 1500031

(151) 2019 10 04

(891) 2019 10 04

(731) Bogdanov Alexander Mikhailovich
Rozhdestvenskiy st., 9, bldg. 1, ap. 121,
RU-644020 Omsk, Russian Federation

(540)



ALEXANDER
BOGDANOV

(591) Grey

(531) 25.01.25; 27.05.09; 27.05.10; 27.05.22

(511)

25 – Wimples; bandanas [neckerchiefs]; underwear; sweat-absorbent underwear; berets; overalls; boas [necklets]; teddies [underclothing]; boxer shorts; ankle boots; ski boots; boots for sports; breeches for wear; trousers; football boots; brassieres; valenki [felted boots]; collars [clothing]; detachable collars; shirt yokes; veils [clothing]; gabardines [clothing]; galoshes; neckties; ascots; leggings [leg warmers]; gaiters; boot uppers; corselets; jerseys [clothing]; vests; sports jerseys; hosiery; heels; hoods [clothing]; hat frames [skeletons]; pockets for clothing; neck scarfs [mufflers]; kimonos; sun visors [headwear]; cap peaks; tights; slippers [underclothing]; combinations [clothing]; wet suits for water-skiing; bodices [lingerie]; corsets [underclothing]; suits; bathing suits; masquerade costumes; beach clothes; leotards; jackets [clothing]; stuff jackets [clothing]; fishing vests; leggings [trousers]; liveries; camisoles; sports singlets; cuffs; short-sleeve shirts; mantillas; coats; sleep masks; furs [clothing]; hand warmers [fingerless gloves]; miters [hats]; muffs [clothing]; footmuffs, not electrically heated; heelpieces for footwear; bibs, not of paper; fur stoles; hairdressing capes; ear muffs [clothing]; socks; sweat-absorbent socks; footwear; beach shoes; sports shoes; clothing; paper clothing; outerclothing; ready-made clothing; motorists' clothing; cyclists' clothing; clothing for gymnastics; clothing of imitations of leather; clothing of leather; waterproof clothing; uniforms; fittings of metal for footwear; maniples; overcoats; panties; parkas; pelerines; gloves [clothing]; ski gloves; pajamas; bathing trunks; shirt fronts; scarfs; pocket squares; dresses; headbands [clothing]; garters; sock sus-

penders; stocking suspenders; ready-made linings [parts of clothing]; dress shields; soles for footwear; braces for clothing [suspenders]; half-boots; lace boots; jumpers [pullovers]; ponchos; girdles; belts [clothing]; money belts [clothing]; layettes [clothing]; non-slipping devices for footwear; heelpieces for stockings; welts for footwear; chasubles; shirts; woden shoes; sandals; bath sandals; boots; jumper dresses; saris; sarongs; footwear uppers; inner soles; albs; bath slippers; togas; knitwear [clothing]; underpants; shoes; gymnastic shoes; slippers; skull caps; turbans; headwear; aprons [clothing]; judo uniforms; karate uniforms; tee-shirts; dressing gowns; bath robes; top hats; tips for footwear; stockings; sweat-absorbent stockings; shawls; caps [headwear]; paper hats [clothing]; shower caps; bathing caps; sashes for wear; studs for football boots; hats; babies' pants [underwear]; trouser straps; pelisses; esparto shoes or sandals; skirts; petticoats; skorts.

40 – Paper finishing; applying finishes to textiles; upcycling [waste recycling]; vulcanization [material treatment]; skin dressing; fruit crushing; embroidering; galvanization; electroplating; engraving; decontamination of hazardous materials; air deodorizing; stripping finishes; tanning; metal tempering; freezing of foods; gilding; gold plating; material treatment information; cadmium plating; permanent-press treatment of fabrics; food and drink preservation; food smoking; leather staining; fur dyeing; shoe staining; textile dyeing; cloth dyeing; laminating; lithographic printing; metal casting; fur glossing; tin plating; boilermaking; taxidermy; magnetization; nickel plating; abrasion; paper treating; water treating; woodworking; processing of cinematographic films; leather working; cloth edging; metal treating; fur conditioning; fur mothproofing; waste treatment [transformation]; textile mothproofing; fabric waterproofing; crease-resistant treatment for clothing; cloth fireproofing; textile treating; wool treating; framing of works of art; window tinting treatment, being surface coating; air freshening; fabric bleaching; air purification; soldering; clothing alteration; recycling of waste and trash; processing of oil; pattern printing; photographic printing; offset printing; metal plating; printing; burnishing by abrasion; flour milling; dressmaking; rental of boilers; knitting machine rental; rental of generators; rental of air-conditioning apparatus; rental of space heating apparatus; photographic film development; pottery firing; blacksmithing; custom assembling of materials for others; bookbinding; welding services; glass-blowing; saddlery working; grinding; cloth cutting; sawing of materials; refining services; timber felling and processing; fur satining; silver plating; incineration of waste and trash; laser scribing; warping [looms]; sorting of waste and recyclable material [transformation]; photocomposing services; quilting; planing of materials; fulling of cloth; tinting of car windows; slaughtering of animals; destruction of waste and

trash; cloth pre-shrinking; services of a dental technician; cryopreservation services; key cutting; dyeing services; sandblasting services; production of energy; custom tailoring; custom fashioning of fur; photogravure; millworking; chromium plating; colour separation services; silkscreen printing; optical glass grinding.

(260) AM 2020 105923 A

(800) 1500060

(151) 2019 10 07

(891) 2019 10 07

(731) Aktsionernoe obshchestvo "Donskoy tabak"
ulitsa 1-ya Lugovaya, 17, RU-344002
g. Rostov-na-Donu, Russian Federation

(540)

PLAY

(591) Black, white

(531) 27.05.17

(511)

34 – Tobacco; smokers' articles; matches; flavorings, other than essential oils, for use in electronic cigarettes; flavorings, other than essential oils, for tobacco; gas containers for cigar lighters; absorbent paper for tobacco pipes; cigarette paper; lighters for smokers; tobacco pouches; books of cigarette papers; humidors; match boxes; firestones; cigar cutters; cigar holders; cigarette holders; mouthpieces for cigarette holders; tips of yellow amber for cigar and cigarette holders; ashtrays for smokers; spittoons for tobacco users; pipe racks for tobacco pipes; pipe cleaners for tobacco pipes; liquid solutions for use in electronic cigarettes; electronic cigarettes; cigarettes; cigarettes containing tobacco substitutes, not for medical purposes; cigarillos; cigars; tobacco jars; match holders; oral vaporizers for smokers; chewing tobacco; snuff; snuff boxes; herbs for smoking; tobacco pipes; pocket machines for rolling cigarettes; cigarette filters; cigarette tips; cigar cases; cigarette cases.

(260) AM 2020 105924 A

(800) 1500062

(151) 2019 09 26

(891) 2019 09 26

(731) FIBROGEN, INC.

409 Illinois Street, San Francisco US-DE
94158, USA

(540)



(591) Black, white
 (531) 02.09.24; 02.09.25; 26.03.04; 26.03.06;
 26.03.07; 26.11.08; 26.11.09; 26.13.25
 (511)
 5 – Pharmaceutical preparations and substances.

(260) AM 2020 105925 A
 (800) 1500065
 (151) 2019 07 02
 (891) 2019 07 02
 (731) EGIS GYÓGYSZERGYÁR ZRT.
 Keresztúri út 30-38, H-1106 Budapest,
 Hungary

(540)

СОРБИФЕР

(591) Black, white
 (531) 28.05
 (511)
 5 – Pharmaceutical preparations for human use; dietetic substances adapted for medical use; vitamin compositions, mineral food supplements, dietary supplements; sanitary preparations for medical purposes.

(260) AM 2020 105926 A
 (800) 1500083
 (151) 2019 10 10
 (891) 2019 10 10
 (731) INVO BIOSCIENCE, INC.
 5582 BROADCAST COURT, SARASOTA
 FL 34240, USA

(540)

INVOCELL

(591) Black, white
 (511)
 9 – Laboratory equipment, namely, warming blocks, pipettes, petri dishes and sperm collection tubes.

(260) AM 2020 105930 A
 (800) 1500195
 (151) 2019 10 07
 (891) 2019 10 07
 (731) TARCHOMINSKIE ZAKŁADY
 FARMACEUTYCZNE "POLFA" SPÓŁKA
 AKCYJNA
 ul. A. Fleminga 2, PL-03-176 Warszawa,
 Poland

(540)



(591) Blue

(531) 26.01.03; 26.01.18; 27.05.09; 27.05.10;
 29.01.04

(511)
 5 – Pharmaceutical, medical and veterinary preparations; sanitary preparations for medical purposes; dietetic food and substances adapted for medical or veterinary use, food for babies; dietary supplements for human beings and animals; adhesive plasters, materials for dressings; pharmaceutical creams; ointments for pharmaceutical purposes; insulin.

(260) AM 2020 105931 A
 (800) 1500237
 (151) 2019 09 07
 (891) 2019 09 07
 (731) Novel Brands USA LLC
 1209 Orange Street, Wilmington DE 19801,
 USA

(540)

REALITY ENGINE

(591) Black, white
 (511)
 9 – Downloadable and recorded computer software.

(260) AM 2020 105932 A
 (800) 1500293
 (151) 2019 10 15
 (891) 2019 10 15
 (731) Janssen Pharmaceutica NV
 Turnhoutseweg 30, B-2340 Beerse, Belgium

(540)

ЭРЛЕАДА

(591) Black, white
 (531) 28.05; 28.05
 (511)
 5 – Pharmaceutical preparations for the treatment of oncological diseases and disorders.

(260) AM 2020 105933 A
 (800) 1500358
 (151) 2019 08 01
 (891) 2019 08 01
 (731) NUOVA ACCADEMIA S.r.l.
 Via Darwin 20, I-20143 MILANO, Italy

(540)



DOMUS ACADEMY

(591) Black, white

(531) 26.02.07; 26.02.09; 27.01.01; 27.01.05;
27.05.01

(511)

16 – Books; periodicals; teaching materials.

35 – Business consultancy services; market research.

41 – Publishing; organization and arranging of teaching and professional updating courses; organization of exhibitions and conferences.

42 – Scientific and technological services and research and design services relating thereto; industrial analysis and research services; design and development of computers and computer programs.

(260) AM 2020 105934 A

(800) 1500418

(151) 2019 08 22

(891) 2019 08 22

(731) ZDESENKO ANDRIL

Titova Street 13, Apartment 44, Dnipro 49055,
Ukraine

(540)

Smile Baby

(591) Black, white

(511)

5 – Babies' napkins; disposable babies' napkins made of paper and/or cellulose; babies' napkins, disposable; babies' diapers; disposable babies' diapers made of paper and/or cellulose; babies' diapers, disposable; babies' diaper-pants; disposable babies' diaper-pants made of paper and/or cellulose; babies' diaper-pants, disposable; babies' napkin-pants; disposable babies' napkin-pants made of paper and/or cellulose; babies' napkin-pants, disposable; diapers for incontinence; diapers for incontinence, disposable; pants, absorbent, for incontinence; pants, absorbent, for incontinence, disposable; sanitary panties; sanitary pants, disposable; sanitary pants; sanitary pants, disposable.

(260) AM 2020 105936 A

(800) 1500451

(151) 2019 05 16

(891) 2019 05 16

(731) Kazan Public Joint Stock Company

"Organichesky sintez"

Belomorskaya str., 101, RU-420051 Kazan,
the Republic of Tatarstan, Russian Federation

(540)



(591) Dark-green (Pantone 336 C)

(531) 26.13.25; 29.01.03

(511)

1 – Chemicals used in industry; nitrogen; antistatic preparations, other than for household purposes; antifreeze; argon; acetone; chemicals for the manufacture of paints; getters [chemically active substances]; glycol; glycerine for industrial purposes; detergents for use in manufacturing processes; dispersions of plastics; catalysts; oxygen; acids; plasticizers; plastics, unprocessed; chemical condensation preparations; chemical substances for analyses in laboratories, other than for medical or veterinary purposes; chemical preparations for analyses in laboratories, other than for medical or veterinary purposes; chemical preparations for scientific purposes, other than for medical or veterinary use; benzene derivatives; solvents for varnishes; chemical reagents, other than for medical or veterinary purposes; synthetic resins, unprocessed; alcohol [organic compounds]; sulfates; carbon; industrial chemicals; chlorides; emulsifiers; ethers; esters.

17 – Insulating materials; padding materials of rubber or plastics; stuffing of rubber or plastics; packing [cushioning, stuffing] materials of rubber or plastics; plastic substances, semi-processed; plastic sheeting for agricultural purposes; plastic film, other than for wrapping; synthetic resins, semi-processed; artificial resins, semi-processed; junctions, not of metal, for pipes; flexible hoses, not of metal.

19 – Branching pipes, not of metal; penstock pipes, not of metal; water-pipes, not of metal; gutter pipes, not of metal; drain pipes, not of metal; rigid pipes, not of metal, for building.

20 – Packaging containers of plastic; containers, not of metal [storage, transport].

(260) AM 2020 105937 A

(800) 1500463

(151) 2019 09 03

(891) 2019 09 03

(731) PERFECT CARE DISTRIBUTION

str. Lt. Nicolae Pascu nr. 4, 011017 Bucharest,
Romania

(540)

Cerviron

(591) Black, white

(511)

5 – Pharmaceuticals; vaginal ovules, creams, ointments and liquids for medical purposes.

(260) AM 2020 105948 A

(800) 1500819

(151) 2019 06 17

(891) 2019 06 17

(731) INNER MONGOLIA YILI INDUSTRIAL GROUP CO., LTD.
NO. 1 JINSHAN ROAD, JINSHAN DEVELOPMENT ZONE, HOHHOT, 100033 INNER MONGOLIA, China

(540)



(591) Green and blue

(531) 26.01.02; 29.01.12

(511)

5 – Chemical conductor for electrocardiogram electrode; semen for artificial insemination; dietary fiber; medium for culture of bacteria; dental lacquer; candy, medicated; dietetic foods adapted for medical purposes; yeast dietary supplements; lacteal flour for babies; contact lenses (solutions for use with -); insecticide; enzyme dietary supplements; casein dietary supplements; infant formula; infant milk powder; radium for medical purposes; medical gas; vitamin preparation; depuratives; dietary supplement for animal; breast-nursing pads; nutritional supplement drinks for medical purposes; propolis dietary supplements; food for babies; dietary and nutritional supplements for medical use; mineral food supplement; nutritional supplement; protein dietary supplement; royal jelly dietary supplements; disinfectants for hygiene purposes; babies' napkin-pants; pet diaper; candy for medical purposes.

29 – Broth; butter; soymilk; fruit jellies; sausage casings, natural or artificial; whey; almond milk-based beverages; peanut milk-based beverages; vegetables, preserved; condensed milk; soymilk powder; albumen for culinary purposes; protein milk; coconut milk-based beverages; milk tea (milk based); seaweed extracts for food; fish, not live; fruits, tinned [canned (am.)]; eggs; milk beverages, milk predominating; milk products; cream [dairy products]; jellies for food; fruit and vegetable-based snacks; nuts, prepared; powdered milk; dried pieces of agar jelly; yogurt; cheese; almond milk; margarine; edible oils; fruit jellies; milk; curd; vegetable-based cream; whipped cream; ryazhenka [fermented baked milk]; soya milk; milk shakes; rice milk; prostokvasha [soured milk]; milk substitutes; cocoa milk (milk based); lactic acid bacteria drinks.

30 – Coffee beverages; tea; cubic sugar; milk slices (candy); oat flakes; high-protein cereal bars; glutinous rice balls for lantern festival; rice noodles (strip); instant noodles; instant dry vermicelli; edible starches; ice cream; frozen yogurt [confectionery ices]; ice sucker; vinegar; preparations for stiffening whipped cream; gluten additives for culinary purposes; coffee beverages with milk; chocolate beverages

with milk; tea-based beverages; iced tea; caramels [candy]; confectionery; honey; corn flakes; oat-based food; muesli; cereal-based snack food; rice-based snack food; dessert mousses [confectionery]; steamed stuffed bun; pizzas; Chinese take-away; cereal preparations; rice cracker (puffed food); sherbets [ices]; meat tenderizer for household purpose; unroasted coffee; cocoa beverages with milk; cocoa-based beverages; chocolate-based beverages; candy; sweetmeats [candy]; instant rices; chips [cereal products]; salt; condiments; husked oats; ice cubes; water ice; aromatic preparations for food; gluten prepared as foodstuff; coffee; artificial coffee; royal jelly; cakes; pastries; bread; cereal bars; dumpling; freeze-dried dishes with main ingredient being rice; flour; ice, natural or artificial; ice for refreshment; edible ices; ice-cream brick; yeast.

32 – Beer; sparkling water; fruit nectars, non-alcoholic; non-alcoholic beverages flavored with tea; powders used in the preparation of fruit-based beverages; legume drink; protein enriched sports drinks; preparations for making beverages; mineral water (beverages); vegetable juices [beverages]; sorbets [beverages]; non-alcoholic beverages; fermented drink made from ground beans; non-alcoholic beverages flavoured with coffee; non-alcoholic fruit extracts; non-alcoholic fruit juice beverages; whey drink; kvass (non-alcoholic beverage); smoothies; soya-based beverages, other than milk substitutes; ginger juice drink; fruit juice; water (beverage); isotonic beverages; soft drinks; pure water (beverages); vegetable drink.

(260) AM 2020 105949 A

(800) 1500821

(151) 2019 10 16

(891) 2019 10 16

(731) Global Message Services AG

Schochenmühlestrasse 2, CH-6340 Baar, Switzerland

(540)



(591) Green and white

(531) 26.01.06; 26.01.18; 29.01.12

(511)

9 – Software (recorded programs); computer programs (downloadable software); recorded computer programs; computer hardware and software; software packages; servers for computer networks; interfaces (for computers).

35 – Advertising; dissemination of advertisements; updating of advertising material; rental of advertising material; publication of advertising texts; advertising agencies; computer file management; rental

of advertising space; collection of data in a central file; systematization of data in a central file; online advertising on a computer network; searches for information in computer databases for others; rental of advertising time on all communication media; writing of advertising texts; layout services for advertising purposes; marketing; search engine optimization; web site traffic optimization; pay per click advertising services; updating and maintenance of data in computer databases; commercial information via websites; commercial information and advice for consumers (consumer advice shop); presentation of goods on all communication media, for retail purposes.

38 – Transmission of messages; telephone services; telephone communications; communications by computer terminals; computer-aided transmission of messages and images; electronic messaging; facsimile transmission; rental of message sending apparatus; communication by fiber-optic networks; rental of telecommunication apparatus; rental of telephones; connection by telecommunications to a global computer network; telecommunication routing and junction services; voice messaging services; transmission of digital files; provision of chat rooms on the Internet; wireless broadcasting services.

42 – Research and development services relating to computer hardware; programming for computers; software consultancy; software development (design); software installation; maintenance of computer software; updating of software; analysis for the implementation of computer systems; computer system design; computer virus protection services; conversion of data or documents from physical to electronic media; creation and maintenance of websites for third parties; conversion of computer programs and data, other than physical conversion; digitization of documents (scanning); duplication of computer programs; hosting of computer sites (web sites); computer data recovery; computer rental; rental of computer software; rental of web servers; research and development of new products for third parties.

(260) AM 2020 105950 A

(800) 1500842

(151) 2019 11 06

(891) 2019 11 06

(731) LG Corp.

128, Yeoui-daero, Yeongdeungpo-gu, Seoul,
Republic of Korea

(540)



(591) Black, white

(531) 26.01.03; 26.01.18; 26.01.24; 27.05.09;

27.05.10; 27.05.22; 27.05.24

(511)

5 – Adjuvants for use with vaccines; oral vaccine preparations; oral analgesics; pharmaceutical preparations for the treatment of hyperlipidemia; pharmaceutical preparations for treating hypertension; pharmaceutical preparations for the treatment of eye diseases and conditions; pharmaceutical preparations for treating diabetes; medicines for animals; pharmaceutical preparations for use in urology; pharmaceutical agents affecting digestive organs; pharmaceutical preparations for the treatment of kidney diseases; pharmaceutical preparations for ocular use; X-ray contrast media for medical use; human growth hormone; injectable dermal fillers; implantable medicines; pharmaceutical preparations for diagnosis; antibacterial preparations; preparations for the diagnosis and treatment of disorders relating to sexual reproduction and fertility; pharmaceutical preparations for the treatment of arthritis; preparations for the treatment of anemia.

(260) AM 2020 105951 A

(800) 1500868

(151) 2019 06 05

(891) 2019 06 05

(731) Lanxess Deutschland GmbH

Kennedyplatz 1, 50569 Köln, Germany

(540)

REOLUBE

(591) Black, white

(511)

1 – Chemical preparations and materials for film, photography and printing; unprocessed plastics; adhesives used in industry; growing media, fertilizers and chemicals for use in agriculture, horticulture and forestry; detergents for use in manufacture and industry; chemical substances, chemical materials and chemical preparations, and natural elements (term considered too vague by the International Bureau – rule 13 (2) (b) of the Common Regulations); salts for industrial purposes; unprocessed artificial and synthetic resins; starches for use in manufacturing and industry; putties, and fillers and pastes for use in industry; chemical and organic compositions for use in the manufacture of food and beverages; filtering materials [chemical, mineral, vegetable and other unprocessed materials].

2 – Dyes, colorants, pigments and inks; thinners and thickeners for coatings, dyes and inks; coatings; raw natural resins; additives in connection with the aforesaid goods, included in this class.

3 – Toiletries; animal grooming preparations; essential oils and aromatic extracts; grinding preparations;

cleaning and fragrancing preparations; tailors' and cobblers' wax.

4 – Fuels and illuminants; electrical energy; dust controlling compositions; lubricants and industrial greases, waxes and fluids; additives in connection with the aforesaid goods, included in the class.

(260) AM 2020 105962 A

(800) 1386164

(151) 2017 09 15

(891) 2019 10 23

(731) Ocean Network Express Holdings, Ltd.

3-2, Marunouchi 2 Chome, Chiyoda-ku,
100-0005 Tokyo, Japan

(540)

Ocean Network Express

(591) Black, white

(511)

35 – Advertising and publicity services; promoting the goods and services of others through the administration of sales and promotional incentive schemes involving trading stamps; business management analysis or business consultancy; marketing research or analysis; providing information concerning commercial sales; import-export agency services; administration of frequent flyer programs; rental of advertising space.

37 – Construction; custom shipbuilding; repair or maintenance of vessels; repair and maintenance of transport containers; installation, maintenance and repair of ballast apparatus for ships; burner maintenance or repair; repair or maintenance of boilers; pump repair or maintenance; repair or maintenance of telecommunication machines and apparatus; repair or maintenance of loading-unloading machines and apparatus; repair or maintenance of air conditioners for industrial purposes; repair or maintenance of packing or wrapping machines and apparatus.

39 – Railway transport; car transport; vessel transport; packing of cargo; freight brokerage; cargo handling; shipbrokerage; warehousing services; temporary safekeeping of personal belongings; rental of warehouse space; providing vessel mooring facilities; rental of loading-unloading machines and apparatus; rental of vessels; rental of packing or wrapping machines and apparatus; storage of containers and cargo; rental of transport and storage containers; stevedoring; rental of freezing machines and apparatus for industrial purposes.

41 – Educational and instruction services relating to arts, crafts, sports or general knowledge; arranging, conducting and organization of seminars; providing electronic publications; organization of sports events and competitions.

42 – Providing meteorological information; architectural services; surveying; marine surveying services; computer software design, computer programming, or maintenance of computer software; technological advice relating to computers, automobiles and industrial machines; rental of computers.

(260) AM 2020 105963 A

(800) 1387669

(151) 2017 09 15

(891) 2019 10 23

(731) OCEAN NETWORK EXPRESS HOLDINGS, LTD.

3-2, Marunouchi 2 Chome, Chiyoda-ku,
100-0005 Tokyo, Japan

(540)



(591) Ruby red

(531) 27.05.01; 27.05.17; 29.01.01

(511)

35 – Advertising and publicity services; promoting the goods and services of others through the administration of sales and promotional incentive schemes involving trading stamps; business management analysis or business consultancy; marketing research or analysis; providing information concerning commercial sales; import-export agency services; administration of frequent flyer programs; rental of advertising space.

37 – Construction; custom shipbuilding; repair or maintenance of vessels; repair and maintenance of transport containers; installation, maintenance and repair of ballast apparatus for ships; burner maintenance or repair; repair or maintenance of boilers; pump repair or maintenance; repair or maintenance of telecommunication machines and apparatus; repair or maintenance of loading-unloading machines and apparatus; repair or maintenance of air conditioners for industrial purposes; repair or maintenance of packing or wrapping machines and apparatus.

39 – Railway transport; car transport; vessel transport; packing of cargo; freight brokerage; cargo handling; shipbrokerage; warehousing services; temporary safekeeping of personal belongings; rental of warehouse space; providing vessel mooring facilities; rental of loading-unloading machines and apparatus; rental of vessels; rental of packing or wrapping machines and apparatus; storage of containers and cargo; rental of transport and storage containers; stevedoring; rental of freezing machines and apparatus for industrial purposes.

41 – Educational and instruction services relating to arts, crafts, sports or general knowledge; arranging, conducting and organization of seminars; providing

electronic publications; organization of sports events and competitions.

42 – Providing meteorological information; architectural services; surveying; marine surveying services; computer software design, computer programming, or maintenance of computer software; technological advice relating to computers, automobiles and industrial machines; rental of computers.

(260) AM 2020 106001 A

(800) 1501240

(151) 2019 08 14

(891) 2019 08 14

(731) Euro Games Technology Ltd.

"Maritsa" Str. 4, "Vranya-Lozen-Triugulnika",
BG-1151 Sofia, Bulgaria

(540)



(591) Yellow, black, red, orange and white

(531) 03.07.17; 27.05.04; 27.05.17; 29.01.15

(511)

9 – Software; computer gaming software; computer software packages; computer operating system software; computer software, recorded; software drivers; virtual reality software; games software; entertainment software for computer games; computer programs for network management; operating computer software for main frame computers; monitors (computer hardware); computer hardware; apparatus for recording images; monitors (computer programs); computer game programs; computer programs for recorded games; apparatus for recording, transmission or reproduction of sound or images; communications servers [computer hardware]; electronic components for gambling machines; computer application software featuring games and gaming; computer software for the administration of on-line games and gaming; computer hardware for games and gaming; hardware and software for gambling, gambling machines, gambling games on the Internet and via telecommunication network.

28 – Gaming machines for gambling; chips for gambling; mah-jong; arcade games; gambling machines operating with coins, notes and cards; games; electronic games; parlor games; gaming chips; gaming tables; slot machines [gaming machines]; LCD game machines; slot machines and gaming devices; coin-operated amusement machines; roulette chips; poker chips; chips and dice [gaming equipment]; equipment for casinos; roulette tables; gaming roulette wheels; casino games; automats and gambling machines; coin-operated machines and/or electronic coin-operated machines with or without the possibility of gain; boxes for coin-operated machines, slot

machines and gaming machines; electronic or electrotechnical gaming devices, automats and machines, coin-operated machines; housings for coin-operated machines, gaming equipment, gaming machines, machines for gambling; electropneumatic and electrical gambling machines (slot machines).

41 – Gambling; services related to gambling; gaming services for entertainment purposes; casino, gaming and gambling services; training in the development of software systems; provision of equipment for gambling halls; providing casino equipment [gambling]; gaming machine entertainment services; providing casino facilities [gambling]; halls with gaming machines; amusement arcade services; games equipment rental; rental of gaming machines; providing amusement arcade services; rental of gaming machines with images of fruits; editing or recording of sounds and images; sound recording and video entertainment services; hire of sound reproducing apparatus; provision of gaming equipment for casinos; providing of casino facilities; online gambling services; casino, gaming and gambling services; of gaming establishments, gaming halls, Internet casinos, online gambling sites.

(260) AM 2020 106214 A

(800) 1504057

(151) 2019 10 30

(891) 2019 10 30

(731) BAYER AKTIENGESELLSCHAFT

Kaiser-Wilhelm-Allee, 51373 Leverkusen,
Germany

(540)

BEPKYBO

(591) Black, white

(531) 28.05

(511)

5 – Pharmaceutical preparations.

(260) AM 2020 106215 A

(800) 1504067

(151) 2019 10 15

(891) 2019 10 15

(731) Kreditanstalt für Wiederaufbau, Anstalt des
öffentlichen Rechts

Palmengartenstraße 9, 60325 Frankfurt,
Germany

(540)

TruBudget

(591) Black, white

(511)

9 – Computer software; downloadable electronic publications.

35 – Advertising; business management; office functions; computerized database management; business

information; compilation and systemization of information in computer databases.

36 – Financial services; financial information management and analysis services; financial information; financial transactions via blockchain; fundraising; transfer of funds via electronic communication networks; arranging of financing for humanitarian projects; arranging of funds for overseas aid projects.

38 – Telecommunication services provided via platforms and portals on the Internet and other media.

42 – Design and development of computer hardware and software; data storage via blockchain; software as a service (SaaS).

(260) AM 2020 106227 A

(800) 1504231

(151) 2019 10 16

(891) 2019 10 16

(731) H. Lundbeck A/S

Ottiliavej 9, DK-2500 Valby, Denmark

(540)

BRINTINE

(591) Black, white

(511)

5 – Pharmaceuticals and medical preparations and substances; pharmaceutical preparations and substances acting on the central nervous system.

(260) AM 2020 106230 A

(800) 1504341

(151) 2019 06 25

(891) 2019 06 25

(731) Limited Liability Company "ImportTrade"

building 9, office 9504, Dmitrovskoye shosse,

157, RU-127411 Moscow, Russian Federation

(540)

MELANA

(591) Black, white

(531) 27.05.17

(511)

11 – Bath tubs; water heaters; showers; shower enclosures; taps; bath fittings; sanitary apparatus and installations; regulating and safety accessories for water apparatus; washers for water faucets; sinks; pipes [parts of sanitary installations]; wash-hand basins [parts of sanitary installations]; bath installations.

(260) AM 2020 106231 A

(800) 1504347

(151) 2018 01 18

(891) 2018 01 18

(731) Philip Morris Products S.A.

Quai Jeanrenaud 3, CH-2000 Neuchâtel,

Switzerland

(540)

IQOS

(591) Black, white

(511)

9 – Charging docks and charging stations for electronic devices that are used for heating tobacco; charging docks and charging stations for electronic cigarettes; portable power supplies for electronic devices that are used for heating tobacco; portable power supplies for electronic cigarettes.

12 – Ashtrays for automobiles; containers adapted for use in automobiles for the disposal of used tobacco sticks; containers adapted for use in automobiles for storage of electronic cigarettes; containers adapted for use in automobiles for storage of tobacco heating devices or electronic smoking devices.

14 – Precious metals and their alloys and goods in precious metals or coated therewith, not included in other classes; jewellery, precious stones; horological and chronometric instruments.

16 – Paper, cardboard and goods made from these materials, not included in other classes; printed matter, including magazines, books, brochures, calendars, catalogues; photographs; stationery; instructional and teaching materials (except apparatus); paper, cardboard and plastic materials for wrapping and packaging, not included in other classes.

18 – Leather and imitations of leather; hides and skins; multipurpose bags of leather and imitations of leather, briefcases, carrying cases, pocket wallets, billfolds, folio cases, pouches, purses, key cases, card cases, luggage tags, handbags; traveling trunks, suitcases, tote bags, garment bags for travel, rucksacks, backpacks, vanity cases; umbrellas, parasols and walking sticks.

21 – Bottle openers, electric and non-electric; bottles; ceramics for household purposes; coffee pots (non-electric); containers for household or kitchen use; cups, coffee cups; plates; saucers; dishes; drinking vessels; drinking glasses; crockery; glass bowls; porcelain ware; tableware, other than knives, forks and spoons; teapots; trays for household purposes; vases; works of art of porcelain, earthenware or glass.

25 – Clothing, footwear and headwear.

34 – Protective cases, decorative covers and carrying cases for electronic cigarettes, tobacco heating devices and electronic smoking devices; in-car cradles and in-car holders for electronic cigarettes, tobacco heating devices and electronic smoking devices; containers for the disposal of used heated tobacco sticks; cleaners, cleaning utensils and cleaning brushes for electronic cigarettes, tobacco heating devices and electronic smoking devices.

35 – Retail services and online retail services relating to heated tobacco products, electronic cigarettes, electronic smoking devices, electronic devices and their parts for the purpose of heating cigarettes or tobacco, oral vaporizing devices, vaporizers for electronic cigarettes and smoking devices, electronic rechargeable cigarette cases, chargers and charging docks for the aforementioned goods, extinguishers for heated cigarettes and heated tobacco sticks, parts and fittings for the aforementioned goods, liquid nicotine solutions for use in electronic cigarettes, tobacco substitutes (not for medical purposes), smokers' articles, protective cases, decorative covers and carrying cases for electronic cigarettes and electronic smoking devices, cleaning utensils and household goods.

37 – Maintenance and repair of electronic cigarettes, tobacco heating devices and electronic smoking devices; maintenance and repair of batteries and battery chargers for electronic cigarettes, tobacco heating devices and electronic smoking devices.

41 – Entertainment services; arranging events for cultural and entertainment purposes; organizing cultural activities.

43 – Services for providing food and drink; café services; restaurant services; catering services.

(260) AM 2020 106233 A
 (800) 1504402
 (151) 2019 09 24
 (891) 2019 09 24
 (731) Hyundai Motor Company
 12, Heolleung-ro, Seocho-gu, Seoul 06797,
 Republic of Korea
 (540)

eG90

(591) Black, white
 (531) 27.05.10; 27.07.11
 (511)
 12 – Automobiles; passenger cars; vans; sports cars; electric cars; hybrid cars; sport utility vehicles; light trucks; hydrogen fuel cell electric cars.

(260) AM 2020 106234 A
 (800) 1504404
 (151) 2019 09 24
 (891) 2019 09 24
 (731) Hyundai Motor Company
 12, Heolleung-ro, Seocho-gu, Seoul 06797,
 Republic of Korea
 (540)

eGV70

(591) Black, white

(531) 27.05.10; 27.05.12; 27.07.11; 27.07.12
 (511)

12 – Automobiles; passenger cars; vans; sports cars; electric cars; hybrid cars; sport utility vehicles; light trucks; hydrogen fuel cell electric cars.

(260) AM 2020 106297 A
 (800) 1497381
 (151) 2019 09 27
 (891) 2019 09 27
 (731) Apple Inc.
 One Apple Park Way, Cupertino CA 95014,
 USA
 (540)



(591) Black, white
 (531) 05.07.13; 27.05.17
 (526) Music
 (511)
 9 – Downloadable and recorded computer software for use in generating customized recommendations of audio, video, data, text and other multimedia content, including music, concerts, videos, radio, television, cultural events and entertainment-related programs determined from an analysis of user preferences; downloadable and recorded computer software for creating and sharing playlists of audio and multimedia files; downloadable and recorded computer software for use in connection with an online music subscription service; downloadable and recorded database synchronization software; downloadable and recorded database management software; downloadable and recorded computer software for use in playing, organizing, downloading, transmitting, manipulating, and reviewing audio files, and media files; downloadable and recorded computer software for use in the delivery, distribution and transmission of digital music and entertainment-related audio, video, text and multimedia content; downloadable and recorded computer software for creating searchable databases of information and data for peer-to-peer social networking databases; downloadable and recorded computer software to enable users to program and distribute audio, video, data, text and other multimedia content, including music, concerts, videos, radio, television, cultural events, and entertainment-related and educational programs via communication networks; downloadable and recorded computer software for accessing, browsing and searching online databases; downloadable and recorded computer software for setting up, configuring, operating and controlling mobile devices, wearable devices, mobile phones, computers, and computer peripherals, and audio and video players; downloadable audio and video recordings featuring music, music performances, and music videos.

(260) AM 2020 106303 A
 (800) 1497416
 (151) 2019 03 28
 (891) 2019 03 28
 (731) "International Lash Extension School "Glory Lash" LLC
 Krasny Put Street, 34, bld 2P, RU-644122
 Omsk, Russian Federation

(540)



LOVELY

(591) Black, white
 (531) 02.09.01; 26.01.05; 26.11.12
 (511)

3 – Adhesives for cosmetic purposes; perfumery; decorative transfers for cosmetic purposes; adhesives for affixing false eyelashes; adhesives for affixing false hair; nail polish; oils for cosmetic purposes; oils for toilet purposes; oils for cleaning purposes; nail art stickers; false nails; lacquer-removing preparations; nail care preparations; false eyelashes; eyebrow cosmetics; cosmetic preparations for eyelashes; cosmetics; mascara.

35 – Demonstration of goods; commercial information and advice for consumers in the choice of products and services; organization of exhibitions for commercial or advertising purposes; organization of trade fairs for commercial or advertising purposes; sales promotion for others; procurement services for others [purchasing goods and services for other businesses].

44 – Beauty salon services; eyelash and eyebrow extensions services; eyelash and eyebrow coloring services; eyelash lamination services; eyelash curling services; eyebrow restoration; eyebrow tattooing services.

(260) AM 2020 106304 A
 (800) 1497453
 (151) 2019 09 11
 (891) 2019 09 11
 (731) TM NETWORK LIMITED
 Trust Company Complex, Ajeltake Road,
 Ajeltake Island, Majuro, MH96960,
 Marshall Islands, United Kingdom

(540)



(591) White, black, light green
 (531) 26.04.04; 26.04.22; 26.11.07; 28.05; 29.01.13
 (511)
 9 – Accumulators, electric; galvanic batteries; solar batteries; batteries, electric; binoculars; instruments

containing eyepieces; optical apparatus and instruments; battery chargers; chargers for electric batteries; alarms; optical lamps; signal lanterns.

11 – Light-emitting diodes [LED] lighting apparatus; electric torches; lanterns for lighting.

(260) AM 2020 106306 A
 (800) 1497462
 (151) 2019 09 19
 (891) 2019 09 19
 (731) AVON PRODUCTS, INC.
 1 Avon Place, Suffern NY 10901, USA

(540)

AVON SURREAL UTOPIA

(591) Black, white
 (511)

3 – Preparations for cleaning, moisturising, colouring and styling the hair; perfumes; fragrances; toilet waters; cologne; essential oils (cosmetic).

(260) AM 2020 106312 A
 (800) 1497619
 (151) 2019 09 10
 (891) 2019 09 10
 (731) BIOFARMA
 50 rue Carnot, F-92284 Suresnes Cedex,
 France

(540)

BISOLIPREL

(591) Black, white
 (531) 27.05.01
 (511)

5 – Pharmaceutical products for prevention and/or treatment of cardiovascular diseases, containing the active ingredient "BISOPROLOL".

(260) AM 2020 106313 A
 (800) 1497640
 (151) 2019 08 19
 (891) 2019 08 19
 (731) AKTEK DIŞ TİCARET LİMİTED ŞİRKETİ
 Yeşilbayır Mah. Şimşir Sok. No:20,
 Hadımköy Arnavutköy, İstanbul, Turkey

(540)



(591) Blue, white
 (531) 26.04.02; 26.04.22; 26.04.24; 27.05.17;
 27.05.24; 29.01.12

(511)

1 – Chemicals used in industry, science, photography, agriculture, horticulture and forestry; manures and soils; unprocessed artificial resins and unprocessed plastics; fire extinguishing compositions; adhesives not for medical, household and stationery purposes.

2 – Paints; varnishes; lacquers; preservatives against rust; preservatives against deterioration of wood; thinners and binders for paints; pigments; preservatives for metals; shoe dyes; printing dyes and ink; toners (including filled toner cartridges); colorants for food, pharmaceuticals and beverages; raw natural resins; metals in foil and powder form for painters, decorators, printers and artists.

7 – Machines, machine tools and industrial robots for processing and shaping wood, metals, glass, plastics and minerals, 3D printers; construction machines and robotic mechanisms (machines) for use in construction: bulldozers, diggers (machines), excavators, road construction and road paving machines, drilling machines, rock drilling machines, road sweeping machines; lifting, loading and transmission machines and robotic mechanisms (machines) for lifting, loading and transmission purposes: elevators, escalators and cranes; machines and robotic mechanisms (machines) for use in agriculture and animal breeding, machines and robotic mechanisms (machines) for processing cereals, fruits, vegetables and food; machines for preparing and processing beverages; engines and motors, other than for land vehicles, parts and fittings therefor: hydraulic and pneumatic controls for engines and motors, brakes other than for vehicles, brake linings for engines, crankshafts, gearboxes, other than for land vehicles, cylinders for engines, pistons for engines, turbines, not for land vehicles, filters for engines and motors, oil, air and fuel filters for land vehicle engines, exhausts for land vehicle engines, exhaust manifolds for land vehicle engines, engine cylinders for land vehicles, engine cylinder heads for land vehicles, pistons for land vehicle engines, carburetors for land vehicles, fuel conversion apparatus for land vehicle engines, injectors for land vehicle engines, fuel economisers for land vehicle engines, pumps for land vehicle engines, valves for land vehicle engines, starter motors for land vehicles, dynamos for land vehicle engines, sparking plugs for land vehicle engines; bearings (parts of machines), roller or ball bearings; machines for mounting and detaching tires; alternators, current generators, electric generators, current generators operated with solar energy; painting machines, automatic spray guns for paint, electric, hydraulic and pneumatic punching machines and guns, electric adhesive tape dispensers (machines), electric guns for compressed gas or liquid spraying machines, electric hand drills, electric hand saws, electric jigsaw machines, spiral machines, compressed air machines,

compressors (machines), vehicle washing installations, robotic mechanisms (machines) with the abovementioned functions; electric and gas-operated welding apparatus, electric arc welding apparatus, electric soldering apparatus, electric arc cutting apparatus, electrodes for welding machines, industrial robots (machines) with the abovementioned functions; printing machines; packaging machines, filling, plugging and sealing machines, labellers (machines), sorting machines, industrial robots (machines) with the abovementioned functions, electric packing machines for plugging and sealing of plastics; machines for textile processing, sewing machines, industrial robots (machines) with the abovementioned functions; electric pumps, fuel dispensing pumps for service stations, self-regulating fuel pumps; electric kitchen machines for chopping, grinding, crushing, mixing and mincing foodstuff, washing machines, laundry washing machines, dishwashers, spin driers (not heated), electric cleaning machines for cleaning floors, carpets or floorings, vacuum cleaners and parts thereof; automatic vending machines; galvanizing and electroplating machines; electric door openers and closers; gaskets for engines and motors.

17 – Rubber, gutta-percha, gum, asbestos, mica and semi-finished synthetic goods made from these materials in the form of powder, bars, panels and foils included in this class; insulation, stopping and sealing materials: insulation paints, insulation fabrics, insulating tape and band, insulation covers for industrial machinery, sealant compounds for joints, gaskets, O-rings for sealing purposes (other than gaskets for motors, cylinders and washer for water taps); flexible pipes made from rubber and plastic; hoses made of plastic and rubber, including those used for vehicles; junctions for pipes of plastic and rubber; pipe jackets of plastic and rubber; hoses of textile material; junctions for pipes, not of metal; pipe jackets, not of metal; connecting hose for vehicle radiators.

(260) AM 2020 106315 A

(800) 1497643

(151) 2019 05 21

(891) 2019 05 21

(731) BALENCIAGA

40 rue de Sèvres, F-75007 Paris, France

(540)



(591) Black, white

(531) 26.13.25; 27.05.22

(511)

3 – Perfumery products; perfumes, eau de parfum, toilet water, eau de Cologne, mascara, blush, make-up powder; cosmetic pencils, eye shadows, make-up foundation, face masks and beauty masks, lipsticks, nail polishes and nail polish removers; make-up removing lotions, creams and preparations; toiletries, shampoos, bath salts, bath and shower gels, bubble baths, soaps and cakes of toilet soaps, essential oils; cosmetics, shaving creams and foams, after-shave lotions and balms, moisturizing lotions and creams, body milk, body deodorants for personal use.

9 – Spectacle frames, spectacles, sunglasses, tinted or anti-glare spectacles, protective goggles, pince-nez, opera glasses, magnifying glasses, spectacle cases and containers for contact lenses; optical apparatus and instruments, correcting lenses (optics), spectacle lenses, contact lenses, tinted or filtering glasses, protective glasses, magnifying glasses, optical lenses, contact lenses; apparatus for the recording, transmission, reproduction of data, sound or images; telephones, mobile telephones, smartphones, videophones, tablets, PDAs (personal digital assistants) and MP3 players; accessories for telephones, portable telephones, smartphones, videophones, tablets, PDAs (personal digital assistants) and MP3 players, namely, hands-free kits for telephones, batteries, covers, cases, casings, facings, chargers, straps for portable telephone, wrist straps or neck straps; electronic devices for the wireless transmission of data and/or voice signals; accessories for electronic devices for wireless transmission of data and/or voice signals, namely, batteries, car kits, chargers and charging stands, in-ear headphones, ear buds, headphone caps with headphones, cases for attaching to the belt, cases for electronic devices for attaching to the belt, headphones, adapters, adapter cases, suitable holders for laptops, special mounting brackets for telecommunication equipment, computer equipment holders specially designed for a computer, printer and accessories, docking stations, computer cables, cases and covers for portable computers, sleeves, covers for batteries; magnetic recording media, sound recording discs, compact discs, DVDs, USB flash drives and other digital recording media; data processing equipment, computers; calculating machines; photographic and cinematographic apparatus and instruments; cases especially made for photographic and cinematographic apparatus; portable communication devices in the form of wristwatches; smart watches; smartphones in the form of watches.

14 – Precious metals and their alloys; works of art (made of precious metal); jewelry articles (including fashion jewelry) of precious metals, alloy and coated therewith, namely, rings, finger rings, earrings, cuff links, bracelets, brooches, pendants, trinkets, chains and watch chains, necklaces, medals, medallions; semi-precious and precious stones; timepieces and

chronometric instruments, watches, watch straps and watch cases; key rings of precious metals, alloys thereof or plated therewith; boxes and cases for timepieces; jewelry cases and boxes.

18 – Leather and imitation leather, animal skins and imitation animal skins; handbags, shoulder bags, shopping bags, luggage, wallets, change purses, purses, card cases (wallets), briefcases, briefcases for documents, attache cases, school bags, satchels, beach bags, sports bags, belt bags, travel sets and bags, trunks, suitcases, traveling bags, backpacks, shopping bags, pouches (leather goods), clutch bags (evening handbags), hand-held bags, namely bags (leather goods), boxes intended for toiletry articles, toiletry bags (empty), garment bags for travel, travel sets, namely luggage sets coordinated for travel, key cases (leather goods); umbrellas, parasols, walking sticks; harness for animals, whips, saddlery.

24 – Fabrics for textile use; bed blankets, towels and bath mitts of textile, bath linen of textile; bath linen (except clothing); household linen and table linen (other than of paper); coasters (table linen); table runners; hat linings, of textile, in the piece; pillow shams; wall hangings of textile; handkerchiefs of textile; lap robes, labels of textile; bed covers; bed linen, glass cloths [towels], pillowcases, table napkins of textile, sheets, tablecloths not of paper, materials for furnishings; covers for cushions; place mats, not of paper.

25 – Clothing; footwear; headgear; shirts; belts (clothing); furs (clothing); gloves (clothing); scarves; neckties; hosiery; socks; bedroom slippers; pajamas; footwear for sports; underwear; bathing suits; tracksuits; sports clothing; rainwear; clothing for children; masquerade costumes; footwear for children; headgear for children; layettes [clothing].

28 – Toys, games; controllers for game consoles; artificial Christmas trees and decorations for Christmas trees, with the exception of candy and electric light garlands; physical fitness apparatus; appliances for gymnastics; fishing tackle; playground balls; billiard tables; snooker cues; billiard balls; playing cards; board games; ice skates; roller skates; scooters [toys]; sailboards; surfboards; rackets; snowshoes; skis; protective paddings (parts of sports suits); toy models; toy figures; skateboards; roller skates; protectors for sports namely protective wrist pads, knee pads, elbow pads, protectors for the chin, chest protectors, protectors for the ankles; bags especially designed for skis and surfboards; gymnastic and sporting articles.

(260) AM 2020 106318 A
(800) 1497721
(151) 2019 08 06
(891) 2019 08 06

(731) KOCH Media GmbH
Gewerbegebiet 1, A-6604 Höfen, Austria
(540)

Embracer

(591) Black, white
(511)
9 – Entertainment software; research apparatus and instruments; games software.

28 – Games; toys, games, playthings and novelties; sporting articles and equipment.

35 – Advertising; online advertising; computerised business promotion; advertising services relating to the provision of business; promotion [advertising] of business; advertising and marketing; publicity and sales promotion services; advertising, including on-line advertising on a computer network; direct marketing; advertising services relating to financial services; business promotion services provided by audio/visual means; business management; business management consultancy and advisory services; business management analysis; business administration; business consultancy and advisory services; business consulting; business risk assessment services; business management and consultancy services; business strategy services; business advice relating to marketing; clerical services; management and business administration of commercial undertakings; advisory services relating to business administration.

36 – Finance services; financial loss management; monetary affairs; financial and monetary services; real estate affairs.

41 – Entertainment services; provision of on-line entertainment; interactive entertainment services; live entertainment; training.

42 – Scientific research; advisory services relating to science; scientific services; technological services; provision of computer time-sharing services; provision of research services; design and development of computer hardware; scientific and technology services.

(260) AM 2020 106321 A
(800) 1497750
(151) 2019 08 15
(891) 2019 08 15
(731) AKTSIONERNOE OBSHCHESTVO
"NEVSKAYA KOSMETIKA"
prospect Oboukhovskoy oborony, 80,
RU-192029 SAINT-PETERSBURG,
Russian Federation
(540)



(591) White, black, red
(531) 03.02.01; 24.17.05; 24.17.07; 24.17.09; 28.05
(526) The Cyrillic characters indicated in the mark which transliterate into "Mylo hozyajstvennoe universal'noe dlya stirki bel'ya i myt'ya tverdykh poverkhnostej otlichno penitsya dazhe v holodnoj vode izgotovleno na osnove natural'nykh zhirov i mase" and translate into "soap economic; universal; for washing clothes and washing hard surfaces; excellent foams even in cold water; made from natural fats and oils."
(511)
3 – Soap.

(260) AM 2020 106322 A
(800) 1497827
(151) 2019 09 09
(891) 2019 09 09
(731) LLC TorgCity
Tatarskaya str., 1, lit. L, of. 303, Vladivostok,
RU-690039 Primorskiy kray, Russian
Federation
(540)



(591) Red, yellow
(531) 01.03.01; 01.03.15; 05.07.02; 26.01.02;
26.01.03; 26.01.04; 26.01.24; 28.05; 29.01.12
(511)
29 – Ajvar [preserved peppers]; aloe vera prepared for human consumption; alginates for culinary purposes; anchovy, not live; peanuts, prepared; artichokes, preserved; albumen for culinary purposes; white of eggs; beans, preserved; soya beans, preserved, for food; bouillon; ginger jam; ham; fatty substances for the manufacture of edible fats; laver, preserved; edible birds' nests; peas, preserved; mushrooms, preserved; guacamole [mashed avocado]; game, not live; gelatine; meat jellies; jellies for food; fruit jellies; yolk of eggs; coconut fat; bone oil for food; lard; suet for food; edible fats; fruit-based snack food; milk substitutes; soya patties; tofu patties; charcuterie; raisins; caviar; eggplant paste; vegetable marrow paste; fish roe, prepared; yogurt; galbi [grilled meat dish]; sauerkraut; kephir [milk beverage]; kimchi [fermented vegetable dish]; isinglass for food; clams, not live; potato-based dumplings; klipfish [salted and dried cod]; milk shakes; black pudding; onion rings; arrangements of processed fruit; composites; meat, tinned; vegetables, tinned; fish, tinned; fruits, tinned; bouillon concentrates; corn dogs; gherkins; shrimps, not live; prawns, not live; buttercream; croquettes; silkworm chrysalis for human con-

sumption; sweet corn, processed; kumys [milk beverage]; spiny lobsters, not live; lecithin for culinary purposes; salmon, not live; onions, preserved; margarine; marmalade; oils for food; peanut butter; cocoa butter for food; coconut oil for food; coconut butter; corn oil for food; sesame oil for food; linseed oil for food; extra virgin olive oil for food; olive oil for food; palm oil for food; palm kernel oil for food; sunflower oil for food; colza oil for food; butter; soya bean oil for food; shellfish, not live; almonds, ground; animal marrow for food; mussels, not live; milk; peanut milk; peanut milk for culinary purposes; coconut milk; coconut milk for culinary purposes; almond milk; almond milk for culinary purposes; oat milk; rice milk; rice milk for culinary purposes; albumin milk; condensed milk; soya milk; powdered milk; fish meal for human consumption; vegetable mousses; fish mousses; fruit pulp; meat; meat, preserved; freeze-dried meat; milk beverages, milk predominating; peanut milk-based beverages; coconut milk-based beverages; almond milk-based beverages; edible insects, not live; sausage casings, natural or artificial; vegetables, preserved; freeze-dried vegetables; vegetables, dried; vegetables, cooked; potato fritters; olives, preserved; lobsters, not live; flavored nuts; candied nuts; coconut, desiccated; nuts, prepared; tomato purée; pressed fruit paste; liver pâté; pectin for culinary purposes; liver; pickles; jams; powdered eggs; milk products; fish-based foodstuffs; prostokvasha [soured milk]; poultry, not live; bulgogi [Korean beef dish]; pollen prepared as foodstuff; cranberry compote; apple purée; crayfish, not live; crustaceans, not live; fish, preserved; fish, not live; salted fish; ryazhenka [fermented baked milk]; vegetable salads; fruit salads; bacon; sardines, not live; pork; herrings, not live; seeds, prepared; sunflower seeds, prepared; cream [dairy products]; whipped cream; vegetable-based cream; fat-containing mixtures for bread slices; smetana [sour cream]; lemon juice for culinary purposes; tomato juice for cooking; vegetable juices for cooking; salted meats; sausages; sausages in batter; hot dog sausages; preparations for making bouillon; preparations for making soup; nut-based spreads; tripe; soups; vegetable soup preparations; whey; cheese; tajine [prepared meat, fish or vegetable dish]; tahini [sesame seed paste]; tofu; sea-cucumbers, not live; truffles, preserved; tuna, not live; oysters, not live; falafel; milk ferments for culinary purposes; rennet; fish fillets; dates; crystallized fruits; frozen fruits; fruit, preserved; fruit preserved in alcohol; fruit, stewed; hazelnuts, prepared; potato flakes; hummus [chickpea paste]; fruit peel; preserved garlic; lentils, preserved; potato chips; low-fat potato chips; fruit chips; non-alcoholic eggnog; seaweed extracts for food; meat extracts; escamoles [edible ant larvae, prepared]; yuba [tofu skin]; berries, preserved; eggs; snail eggs for consumption; yakitori.

30 – Vanilla flavorings for culinary purposes; flavorings, other than essential oils, for cakes; flavorings, other than essential oils, for beverages; coffee flavorings; food flavorings, other than essential oils; star aniseed; baozi [stuffed buns]; cereal bars; high-protein cereal bars; pancakes; noodle-based prepared meals; freeze-dried dishes with the main ingredient being pasta; freeze-dried dishes with the main ingredient being rice; buns; bulgur; bread rolls; edible rice paper; edible paper; burritos; vanillin [vanilla substitute]; vareniki [stuffed dumplings]; waffles; vermicelli [noodles]; natural sweeteners; sausage binding materials; binding agents for ice cream; sea water for cooking; seaweed [condiment]; malt biscuits; cloves [spice]; mirror icing [mirror glaze]; cake frosting [icing]; glucose for culinary purposes; mustard; croûtons; buckwheat, processed; gluten additives for culinary purposes; yeast; thickening agents for cooking foodstuffs; leaven; rice-based snack food; cereal-based snack food; artificial coffee; vegetal preparations for use as coffee substitutes; dressings for salad; zephyr [confectionery]; fruit jellies [confectionery]; candy decorations for cakes; confectionery for decorating Christmas trees; cakes; pastries; peanut confectionery; almond confectionery; pasta; ginger [spice]; frozen yogurt [confectionery ices]; cocoa; cream of tartar for culinary purposes; capers; caramels [candy]; curry [spice]; ketchup [sauce]; gimbap [Korean rice dish]; kimchijeon [fermented vegetable pancakes]; quinoa, processed; quiches; gluten prepared as foodstuff; flour-based dumplings; sweetmeats [candy]; liquorice [confectionery]; peppermint sweets; mints for breath freshening; dulce de leche; cinnamon [spice]; coffee; unroasted coffee; starch for food; crackers; custard; hominy grits; semolina; oatmeal; crushed barley; groats for human food; ice cubes; corn, milled; corn, roasted; meat pies; turmeric; couscous [semolina]; noodles; soba noodles; udon noodles; ice for refreshment; ice, natural or artificial; edible ices; candy; rice cakes; lomper [potato-based flatbread]; mayonnaise; macarons [pastry]; macaroni; maltose; hominy; piccalilli; marinades; marzipan; honey; royal jelly; ice cream; bean meal; buckwheat flour; tapioca flour; potato flour; corn flour; nut flours; flour; wheat flour; soya flour; barley meal; dessert mousses [confectionery]; chocolate mousses; muesli; mint for confectionery; cocoa beverages with milk; coffee beverages with milk; coffee-based beverages; cocoa-based beverages; chamomile-based beverages; tea-based beverages; chocolate beverages with milk; chocolate-based beverages; infusions, not medicinal; crushed oats; husked oats; okonomiyaki [Japanese savory pancakes]; onigiri [rice balls]; nutmegs; chocolate-coated nuts; stick liquorice [confectionery]; soya bean paste [condiment]; pastila [confectionery]; pastilles [confectionery]; molasses for food; pâtés en croûte; pelmeni [dumplings stuffed with meat]; pepper; allspice; peppers [seasonings]; pesto [sauce]; cookies; pe-

tit-beurre biscuits; bibimbap [rice mixed with vegetables and beef]; pies; pizzas; meat gravies; fondants [confectionery]; popcorn; powders for making ice cream; baking powder; mustard meal; pralines; condiments; meat tenderizers for household purposes; cereal preparations; oat-based food; propolis; gingerbread; spices; petits fours [cakes]; rice pudding; puddings; cake powder; fruit coulis [sauces]; ravioli; ramen [Japanese noodle-based dish]; chewing gum; chewing gum for breath freshening; relish [condiment]; rice; instant rice; wheat germ for human consumption; spring rolls; sago; sugar; palm sugar; sesame seeds [seasonings]; linseed for culinary purposes [seasoning]; processed seeds for use as a seasoning; aniseed; agave syrup [natural sweetener]; golden syrup; confectionery; batter mixes for okonomiyaki [Japanese savory pancakes]; baking soda [bicarbonate of soda for cooking purposes]; malt for human consumption; salt for preserving foodstuffs; cooking salt; celery salt; sherbets [ices]; ham glaze; cranberry sauce [condiment]; soya sauce; tomato sauce; apple sauce [condiment]; sauces [condiments]; pasta sauce; spaghetti; seasonings; chocolate-based spreads; chocolate spreads containing nuts; preparations for stiffening whipped cream; shaved ice with sweetened red beans; rusks; breadcrumbs; sushi; senbei [rice crackers]; sandwiches; tabbouleh; tacos; tapioca; tarts; dough; pastry dough; almond paste; rice pulp for culinary purposes; cake dough; tortillas; garden herbs, preserved [seasonings]; chocolate decorations for cakes; vinegar; beer vinegar; ferments for pastes; halvah; bread; unleavened bread; chips [cereal products]; corn flakes; oat flakes; hot dog sandwiches; flowers or leaves for use as tea substitutes; jiaozi [stuffed dumplings]; chicory [coffee substitute]; tea; iced tea; chutneys [condiments]; minced garlic [condiment]; cheeseburgers [sandwiches]; chow-chow [condiment]; saffron [seasoning]; chocolate; malt extract for food; essences for foodstuffs, except etheric essences and essential oils; husked barley.

(260) AM 2020 106323 A
 (800) 1497831
 (151) 2019 07 01
 (891) 2019 07 01
 (731) NINO ONIANI
 9 T, Graneli St, T'bilisi, Georgia
 (540)

ZEG

(591) Black, white
 (511)
 3 – Adhesives for cosmetic use; adhesives for fixing false nails; artificial eyelashes; artificial nails; astringents for cosmetic purposes; bath bombs; bath creams; bath gel; bath oil; bath preparations; bath salts; bath soap; blushers; body or beauty care cosmetics; body make-up; body oil for cosmetic use; body paint

(cosmetic); body scrubs [cosmetic]; bubble bath; cleansing milk for cosmetic purposes; colour cosmetics; colour cosmetics for the eyes; colour cosmetics for the skin; concealers; cosmetic cotton wool; cosmetic facial toners; cosmetic hair dressing preparations; cosmetic hand creams; cosmetic kits; cosmetic lotions; cosmetic masks; cosmetic massage creams; cosmetic moisturisers; cosmetic oils; cosmetic pencils for cheeks; cosmetic powder; cosmetic preparations; cosmetic preparations for baths; cosmetic rouges; cosmetic skin enhancers; cosmetic sunscreen preparations; cosmetic tanning preparations; cosmetics; cosmetics or cosmetic preparations; cosmetics or toiletries; cosmetics containing keratin; cosmetics for eyelashes; cosmetics for the use on the hair; cosmetics in the form of eye shadow; creams (cosmetic -); decorative cosmetics; deodorants or antiperspirants; dyes (cosmetic -); emollient preparations [cosmetics]; exfoliant creams for cosmetic purposes; eye concealers; eye cosmetics; eye cream; eye gel; eye make-up remover; eye makeup; eye pencils; eye stylers; eyebrow colors; eyebrow cosmetics; eyelash dye; eyelash tints; eyelashes; eyeliner; eyeshadow; face paints; face powders; facial cleansers [cosmetic]; facial cream [for cosmetic use]; facial makeup; facial scrubs [cosmetic]; facial washes [cosmetic]; cosmetic lotions; cosmetic creams; foundation; functional cosmetics; gels for cosmetic purposes; glitter for cosmetic purposes; glitter for nails; hair colouring; hair nourishers for cosmetic purposes; hair removal or shaving preparations; hair rinses; hair serums; hair texturizers; hair tints; haircare preparations; hairdressing preparations; kits (cosmetic -); lacquer for cosmetic purposes; liners [cosmetics] for the eyes; lip balm; lip coatings [cosmetic]; lip conditioners; lip liner; lip makeup; lip pencils; lip stains [cosmetics]; lipstick cases; lipsticks; liquid eyeliners; make-up; make-up foundations; make-up kits consisting principally of foundations, mascaras, blushes, glosses or lipsticks [not including brushes or sponges]; make-up primers; mascara; milks [cosmetics]; mineral oils [cosmetic]; moisturisers [cosmetics]; mousses [cosmetics]; multifunctional cosmetics; nail cosmetics; nail glitter; nail polish; natural cosmetics; natural oils for cosmetic purposes; non-medicated cosmetics; organic cosmetics; pencils (cosmetic -); perfumed powders for cosmetic purposes; perfumery or fragrances; perfumery, essential oils, cosmetics, hair lotions; pomades for cosmetic purposes; pre-moistened cosmetic tissues; pressed face powder; rouge; serums for cosmetic purposes; shampoo; shower foam; shower gels; skin balms [cosmetic]; skin bronzer; skin clarifiers; skin hydrators; skin, eye or nail care preparations; skincare cosmetics; smoothing emulsions [cosmetics]; styling mousse; talcum powder for cosmetic purposes; theatrical makeup; tonics [cosmetic]; toning creams [cosmetic]; wipes impregnated with a skin cleanser; aftershave balm; balms other than for medical purposes;

beard balm; beauty balm creams; blemish balm creams; cleansing balm; exfoliant creams; exfoliants for the cleansing of the skin; exfoliants; exfoliating body scrub; exfoliating scrubs for the face; eye cream; eye serums; facial moisturizers; facial serum for cosmetic use; foot balms (non-medicated -); gel eye patches for cosmetic purposes; grooming cosmetic preparations; hair balm; hair grooming preparations; hair perfume; hair spray; lip balm; non-medicated skin balms; ointments for cosmetic use; shaving balm; shaving gel; fragrances.

- (260) AM 2020 106325 A
 (800) 1497963
 (151) 2019 08 19
 (891) 2019 08 19
 (731) Open Joint Stock Company, "Mogilevsky zavod liftovogo mashinostroeniya" (OJSC "Mogilevliftmash")
 Prospekt Mira, 42, 212798 Mogilev, Belarus
 (540)



- (591) Black, white
 (531) 07.01.12; 15.07.01; 24.15.02; 26.11.07;
 26.11.11; 28.05

(511)
 7 – Winches; grinding machines; elevators [lifts] and parts thereof: hoists; lifts, other than ski-lifts; wood-working machines; sharpening machines; milling machines; elevator operating apparatus, lift operating apparatus; control mechanisms for machines, engines or motors; elevating apparatus; escalators; agricultural winches; cultivators [machines]; motorized cultivators; moving sidewalks (passenger conveyors), moving walkways (passenger conveyors); automatic multi-level car parking systems, mechanical multi-level car parking systems; household and industrial shredders [wood chopper, feed chopper]; motors, electric, other than for land vehicles; tables for machines.

12 – Motors, electric, for land vehicles.

37 – Elevator installation and repair, lift installation and repair.

- (260) AM 2020 106332 A
 (800) 1498064
 (151) 2018 11 01
 (891) 2018 11 01
 (731) Alca plast, s.r.o.
 Biskupský dvůr 2095/8, CZ-110 00 Praha 1,
 Nové Město, Czech Republic
 (540)

Alca PLAST

- (591) Black, white
 (531) 27.05.10; 27.05.17
 (511)
 6 – Metal frames for sanitary installations, metal drains, metal mouldings, metal grids, metal traps, metal water collection channels, metal grids for water collection channels, metal floor drains, metal traps and their components, metal hinges for WC seats, metal strips for sloped floors, metal drainage channels, metal abutments and supports, metal hardware for fixation of sanitary installations, namely mounting frames, joint connectors, consoles, extension pipes, fixation anchors, adjustable feet and fixation sets.

19 – Non-metallic drains, plastic drainage grids, drain traps (not of metal), non-metallic building materials and their accessories, non-metallic rigid pipes for liquid pipeline, non-metallic building materials.

- (260) AM 2020 106333 A
 (800) 1498085
 (151) 2019 07 02
 (891) 2019 07 02
 (731) Alpro, commanditaire vennootschap op Aandelen
 Vlamingstraat 28, B-8560 Wevelgem,
 Belgium
 (540)

Provamel¹⁹₈₃

- (531) 27.05.01; 27.07.01; 27.07.13
 (511)
 29 – Plant-based and nut-based substitutes for dairy products, including but not limited to soy based beverages, soy milk, almond milk; flavored soybean milk; non-dairy creamer; yogurt; cheese; coconut milk for cooking; rice milk; meat, fish, poultry and game; meat extracts; preserved, frozen, dried and cooked fruits and vegetables; jellies, jams, compotes; eggs, milk and milk products; edible oils and fats; dairy product substitutes; meat substitutes; soy-based desserts; nut-based desserts; coconut milk; almond milk; flavored almond milk; oat milk; the aforementioned goods in as far as they are not included in other classes.

30 – Coffee, tea, cocoa, with the exception of chocolate and chocolate goods, sugar, rice, tapioca, sago,

artificial coffee; flour and preparations made from cereals, bread, pastry and confectionery, ices; ice cream, honey, treacle; yeast, baking-powder; crackers, pasta (macaroni); snack foods consisting principally of bread, rice and pasta; snack foods consisting principally of confectionery; salt, mustard; vinegar, sauces (condiments); spices; chocolate flavored desserts; desserts made of flour; vanilla flavored desserts; caramel flavored desserts; coffee flavored desserts; desserts made from plant-based ingredients; coffee based beverages; frozen yogurt; the aforementioned goods in as far as they are not included in other classes.

32 – Coconut drinks; almond drinks; flavored almond drinks; oat drinks; rice drinks; hazelnut drinks; smoothies; light beverages, non-alcoholic beverages; mineral and aerated waters and other non-alcoholic drinks; fruit drinks and fruit juices; syrups and other preparations for making beverages; plant-based beverages; nut-based beverages.

(260) AM 2020 106361 A
(800) 1505797
(151) 2019 09 26
(891) 2019 09 26
(731) Amaxa LTD
31 John Islip Street, London SW1P 4FE,
United Kingdom

(540)

Прегна 5

(591) Black, white
(531) 27.07.21; 28.05
(511)
5 – Vitamin preparations; preparations of trace elements for human and animal use.

(260) AM 2020 106364 A
(800) 1505842
(151) 2019 07 15
(891) 2019 07 15
(731) ADINATH AGRO PROCESSED FOODS
PVT LTD
301, 302, yashodhan business complex, s.no.
1187/11, off ghole road, lane opp. to janata
bank, near phule museum, shivaji nagar, pune
411005 maharashtra, India

(540)



(591) Black, white
(531) 25.01.09; 25.01.10; 25.01.19; 25.01.25;
25.03.01; 26.13.25; 27.05.01; 27.05.08;
27.05.24

(511)
29 – Varieties of jams, jellies, tomato purée, varieties of sauces, varieties of pickles, milk and dairy products, edible oils & fats, preserves, preserved, dried and cooked fruits and vegetables, eggs, meat, fish, poultry and jams, meat extracts and products included in this class.

(260) AM 2020 106401 A
(800) 1498097
(151) 2019 06 13
(891) 2019 06 13
(731) Vandersanden Steenfabrieken NV
Riemsterweg 300, B-3740 Bilzen (Spouwen),
Belgium

(540)

VANDERSANDEN

(591) Black, white
(511)
19 – Building materials, not of metal; bricks and building materials made therefrom; paving stones, concrete blocks, glass blocks for building and tiles, concrete paving materials; façade bricks; ceramic stacking blocks for building; constructions, transportable, not of metal; prefab walls / walls and their parts included in this class; mortar, non-metallic construction material in liquid form which is applicable for the concrete, building and construction sector; brick strips; stone and natural stone, in particular for building; stone and natural stone for covering wall panels; wall claddings; prefabricated facade panels for construction, not of metal; insulating wall panels for building, not of metal; façade panels, not of metal, in particular façade panels with finish in brick strips; clay pavers; tiles, not of metal, for floors, paving, roofs; roof tiles, not of metal; ties (non-metallic -) for use in brickwork; anchorings not of metal, for use in masonry; structural insulated building boards (not of metal).

(260) AM 2020 106402 A
(800) 1498119
(151) 2019 08 28
(891) 2019 08 28
(731) Obschestvo s ogranichennoy otvetstvennostiu
"KONDITERSKAYA FABRIKA
"SLAVYANKA"
ul. Oktyabrskaya, d. 20, Stari Oskol,
RU-309514 Belgorod region, Russian
Federation

(540)



(591) White, black, red-brown, light yellow, yellow, pink, crimson, green, blue and brown

(531) 02.03.01; 02.03.04; 26.01.14; 26.01.21; 28.05; 29.01.15

(511)

35 – Advertising; outdoor advertising; online advertising on a computer network; advertising by mail order; television advertising; distribution of samples; publication of publicity texts; dissemination of advertising matter; direct mail advertising; telemarketing services; publicity material rental; rental of advertising time on communication media; auctioneering; sales promotion for others; presentation of goods on communication media, for retail purposes; organization of exhibitions for commercial or advertising purposes; procurement services for others [purchasing goods and services for other businesses]; updating of advertising material; marketing; marketing research; market studies; demonstration of goods; rental of advertising space.

(260) AM 2020 106424 A

(800) 1498553

(151) 2019 07 23

(891) 2019 07 23

(731) Sovmestnoe obshchestvo s ogranichennoy otvetstvennostyu "MOROZPRODOUKT" ul. Oktiabrskaya, d. 133, k. 5, Marina Gorka, Pukhovitskiy r-n, 222810 Minskaya obl., Belarus

(540)



(591) White, blue, green, orange, yellow and red

(531) 03.07.15; 28.05; 29.01.15

(511)

29 – Meat, fish, poultry and game; meat extracts; preserved, frozen, dried and cooked fruits and vegetables; jams, compotes; eggs; milk and milk products; peanuts, prepared; ham; mushrooms, preserved; guacamole [mashed avocado]; meat jellies; jellies for food; fruit jellies; fruit-based snack food; milk substitutes; charcuterie; raisins; caviar; vegetable marrow paste; eggplant paste; fish roe, prepared; yogurt; kephir [milk beverage]; kimchi [fermented vegetable dish]; milk shakes; onion rings; arrangements of processed fruit; meat, tinned; vegetables, tinned; fish, tinned; fruits, tinned; shrimps, not live; prawns, not live; buttercream; croquettes; sweet corn, processed; salmon, not live; spiny lobsters, not live; onions, preserved; marmalade; milk; peanut milk; peanut milk for culinary purposes; coconut

milk; condensed milk; albumin milk; powdered milk; vegetable mousses; fish mousses; fruit pulp; meat, preserved; milk beverages, milk predominating; peanut milk-based beverages; coconut milk-based beverages; almond milk-based beverages; potato fritters; olives, preserved; flavored nuts; candied nuts; coconut, desiccated; nuts, prepared; tomato purée; liver pâté; jams; milk products; curd; prostokvasha [soured milk]; cranberry compote; ryazhenka [fermented baked milk]; vegetable salads; fruit salads; sunflower seeds, prepared; whipped cream; cream [dairy products]; vegetable-based cream; smetana [sour cream]; vegetable juices for cooking; lemon juice for culinary purposes; tomato juice for cooking; sausages; sausages in batter; hot dog sausages; preparations for making soup; nut-based spreads; tripe; soups; vegetable soup preparations; cheese; tofu; tahini [sesame seed paste]; truffles, preserved; tuna, not live; oysters, not live; falafel; milk ferments for culinary purposes; dates; crystallized fruits; frozen fruits; fruit preserved in alcohol; hazelnuts, prepared; potato flakes; hummus [chickpea paste]; fruit peel; preserved garlic; lentils, preserved; potato chips; low-fat potato chips; fruit chips; seaweed extracts for food; berries, preserved.

30 – Coffee, tea, cocoa and artificial coffee; rice; tapioca and sago; flour and preparations made from cereals; bread, pastries and confectionery; sugar, honey, treacle; yeast, baking-powder; salt; mustard; vinegar; sauces [condiments]; spices; edible ices; ice cream, including in the form of cakes, cakes with biscuits, ice cream with flavors, ice cream with fillings, ice cream with additives, ice cream in the glaze, multi-layered ice cream; cereal bars; high-protein cereal bars; pancakes; freeze-dried dishes with the main ingredient being pasta; freeze-dried dishes with the main ingredient being rice; noodle-based prepared meals; buns; bread rolls; vareniki [stuffed dumplings]; waffles; vermicelli [noodles]; natural sweeteners; binding agents for ice cream; seaweed [condiment]; mirror icing [mirror glaze]; cake frosting [icing]; glucose for culinary purposes; leaven; artificial coffee; dressings for salad; fruit jellies [confectionery]; candy decorations for cakes; cakes; pastries; peanut confectionery; almond confectionery; frozen yogurt [confectionery ices]; caramels [candy]; sweetmeats [candy]; liquorice [confectionery]; peppermint sweets; dulce de leche; coffee; crackers; custard; ice cubes; meat pies; noodles; ice for refreshment; candy; ice, natural or artificial; rice cakes; mayonnaise; macaroons [pastry]; macaroni; piccalilli; marinades; marzipan; dessert mousses [confectionery]; chocolate mousses; muesli; mint for confectionery; cocoa beverages with milk; coffee beverages with milk; coffee-based beverages; cocoa-based beverages; chamomile-based beverages; tea-based beverages; chocolate beverages with milk; chocolate-based beverages; chocolate-coated nuts; stick liquorice [confectionery]; pastilles [confectionery];

pelmeni [dumplings stuffed with meat]; pesto [sauce]; cookies; petit-beurre biscuits; pies; pizzas; meat gravies; fondants [confectionery]; popcorn; powders for making ice cream; baking powder; pralines; meat tenderizers for household purposes; cereal preparations; gingerbread; fruit coulis [sauces]; ravioli; chewing gum; confectionery; sherbets [ices]; tomato sauce; pasta sauce; spaghetti; seasonings; chocolate-based spreads; chocolate spreads containing nuts; sushi; sandwiches; dough; pastry dough; almond paste; cake dough; garden herbs, preserved [seasonings]; chocolate decorations for cakes; corn flakes; oat flakes; chips [cereal products]; cheeseburgers [sandwiches]; iced tea; chocolate.

(260) AM 2020 106430 A
(800) 1142662
(151) 2012 11 12
(891) 2019 10 15
(731) Rieker Holding AG
Stockwiesenstrasse 1, CH-8240 Thayngen,
Switzerland

(540)



(591) Black, white
(531) 03.03.01; 03.03.15; 26.01.01; 26.01.03;
26.01.15; 26.01.24; 27.05.01

(511)

18 – Leather and imitation leather, and goods made of these materials and included in this class; trunks and suitcases; bags and handbags, travel bags; wallets, clutches; umbrellas, parasols and walking sticks.

25 – Footwear, footwear articles, soles, inner soles for footwear and their parts, accessories and fasteners; clothing; headgear for wear; belts (clothing).

(260) AM 2020 106433 A
(800) 1442038
(151) 2018 11 09
(891) 2019 10 29
(731) Gilead Sciences Ireland UC
IDA Business and Technology Park,
Carrigtohill, Co. Cork, Ireland

(540)

JYSELECA

(591) Black, white

(511)

5 – Pharmaceutical preparations.

(260) AM 2020 106434 A
(800) 1479883
(151) 2019 06 07

(891) 2019 09 17

(731) HOLZHAUER-PUMPEN GMBH
Industriestraße 6-12, 61184 Karben, Germany
(540)

holzhaue-r-pumpen

(591) Black, white

(511)

7 – Pumps, pump units; compressors and blowers; exhaust systems; emergency and rescue machines; emergency power aggregates, emergency power generators, electrical emergency power generators.

9 – Surveillance instruments and apparatus; electrical controllers; frequency converters; fire extinguishers, fire pump units, fire extinguishing systems.

11 – Flues and installations for conveying exhaust gases; water supply installations; water desalination and treatment plants; sewage disposal plants; decorative fountains, sprinkler and irrigation systems.

(260) AM 2020 106451 A

(800) 1506663

(151) 2019 10 08

(891) 2019 10 08

(731) AAPOGEE INTELLECTUAL PROPERTY
S.A.R.L.

121, avenue de la Faïencerie, L-1511

Luxembourg, Luxembourg

(540)

Aapogee

(591) Black, white

(511)

35 – Strategic business consultancy; business consultancy, advisory, information and research services; consultancy services with regard to business analysis, business management and business; business organization and operation; business risk management consultancy; corporate management consultancy; consultancy services in relation to business mergers and acquisitions; business project management; business administration consultancy and services; consultancy relative to business document management and data processing; business recruitment consultancy; consultancy relative to personnel management and personnel recruitment; advertising and business management consultancy; consultancy related to marketing; media research and consultancy; tax and taxation planning, advice, information and consultancy services [accountancy]; tax assessment [accounts] preparation, accounting consultancy; accounting services; secretarial services.

36 – Agency services for leasing of real estate property; financial advice, consultancy, research and information services; consultancy with regard to organisation of debt recovery; consultancy services relating to corporate finance; property (real estate) con-

sultancy services; risk management consultancy [financial].

41 – Business, computer, legal training services; conducting training seminars; publishing; publishing of periodical and non-periodical printed matter; publishing of newsletters; on-line publishing services; language translation services; consultancy services relative to the education and training of management and personnel.

42 – Computer software technical support services; information technology [IT] consultancy; consulting services for analysing, designing and planning of information systems; advice and consultancy in relation to computer hardware, computer software and computer network, firmware, data processing systems, in the field of computer security, relating to computer systems; computer and information technology consulting services; computer engineering consultancy services; computer programming.

(260) AM 2020 106461 A

(800) 1506928

(151) 2019 10 08

(891) 2019 10 08

(731) AAPOGEE INTELLECTUAL PROPERTY S.A.R.L.

121, avenue de la Faïencerie, L-1511

Luxembourg, Luxembourg

(540)



(591) Black, white

(531) 26.01.01; 26.07.04; 26.11.12; 29.01.12

(511)

35 – Strategic business consultancy; business consultancy, advisory, information and research services; consultancy services with regard to business analysis, business management and business; business organization and operation; business risk management consultancy; corporate management consultancy; consultancy services in relation to business mergers and acquisitions; business project management; business administration consultancy and services; consultancy relative to business document management and data processing; business recruitment consultancy; consultancy relative to personnel management and personnel recruitment; advertising and business management consultancy; consultancy related to marketing; media research and consultancy; tax and taxation planning, advice, information and

consultancy services [accountancy]; tax assessment [accounts] preparation, accounting consultancy; accounting services; secretarial services.

36 – Agency services for leasing of real estate property; financial advice, consultancy, research and information services; consultancy with regard to organisation of debt recovery; consultancy services relating to corporate finance; property (real estate) consultancy services; risk management consultancy [financial].

41 – Business, computer, legal training services; conducting training seminars; publishing; publishing of periodical and non-periodical printed matter; publishing of newsletters; on-line publishing services; language translation services; consultancy services relative to the education and training of management and personnel.

42 – Computer software technical support services; information technology [IT] consultancy; consulting services for analysing, designing and planning of information systems; advice and consultancy in relation to computer hardware, computer software and computer network, firmware, data processing systems, in the field of computer security, relating to computer systems; computer and information technology consulting services; computer engineering consultancy services; computer programming.

(260) AM 2020 106463 A

(800) 1506933

(151) 2019 06 24

(891) 2019 06 24

(731) "NEQSOL HOLDING AZERBAIJAN" LLC
apt. 25, 158, Ak. Shamil Azizbayov, Nasimi
district, AZ-1010 Baku, Azerbaijan

(540)

NEQSOL HOLDING

(591) Black, white

(531) 27.05.01

(511)

4 – Industrial oils and greases, wax; lubricants; dust absorbing, wetting and binding compositions; fuels and illuminants; candles and wicks for lighting.

19 – Materials, not of metal, for building and constructions; rigid pipes, not of metal, for building; asphalt, pitch, tar and bitumen; transportable buildings, not of metal; monuments, not of metal.

35 – Advertising; business management; business administration; office functions.

36 – Insurance; financial affairs; monetary affairs; real estate affairs.

37 – Building construction; repair; installation services.

- 38 – Telecommunications.
 39 – Transport; packaging and storage of goods; travel arrangement.
 40 – Treatment of materials.
 42 – Scientific and technological services and research and design relating thereto; industrial analysis and industrial research services; design and development of computer hardware and software.

(260) AM 2020 106464 A
 (800) 1506956
 (151) 2019 11 19
 (891) 2019 11 19
 (731) LTD "VALENTA-INTELLEKT"
 ul. Generala Dorokhova, d. 18, str. 2,
 RU-119530 Moscow, Russian Federation
 (540)

ОРВИ Гриппин

(591) Black, white
 (531) 28.05
 (511)
 5 – Acaricides; aconitine; alkaloids for medical purposes; alginates for pharmaceutical purposes; algicides; aldehydes for pharmaceutical purposes; dental amalgams of gold; dental amalgams; amino acids for veterinary purposes; amino acids for medical purposes; analgesics; anaesthetics; antibiotics; antiseptics; medicine cases, portable, filled; first-aid boxes, filled; aluminium acetate for pharmaceutical purposes; acetates for pharmaceutical purposes; germicides; balms for medical purposes; bandages for dressings; diagnostic biomarker reagents for medical purposes; biocides; bracelets impregnated with insect repellent; bromine for pharmaceutical purposes; paper for mustard plasters; fly catching paper; reagent paper for veterinary purposes; reagent paper for medical purposes; mothproofing paper; petroleum jelly for medical purposes; vaccines; oxygen baths; antiseptic cotton; aseptic cotton; absorbent cotton; wadding for medical purposes; cotton for medical purposes; dietetic substances adapted for medical use; radiological contrast substances for medical purposes; nutritive substances for microorganisms; radioactive substances for medical purposes; bismuth subnitrate for pharmaceutical purposes; melissa water for pharmaceutical purposes; sea water for medicinal bathing; mineral waters for medical purposes; thermal water; dietary fiber; molding wax for dentists; gases for medical purposes; guaiacol for pharmaceutical purposes; sexual stimulant gels; hematogen; hemoglobin; hydrastine; hydrastinine; glycerine for medical purposes; glycerophosphates; glucose for medical purposes; gentian for pharmaceutical purposes; hormones for medical purposes; mustard for pharmaceutical purposes; mustard plasters; mud for

baths; medicinal mud; gamboge for medical purposes; gurjun balsam for medical purposes; disinfectants; air deodorising preparations; deodorants, other than for human beings or for animals; deodorants for clothing and textiles; diastase for medical purposes; digitalin; vitamin supplement patches; mineral food supplements; nutritional supplements; albumin dietary supplements; dietary supplements for animals; yeast dietary supplements; alginate dietary supplements; glucose dietary supplements; casein dietary supplements; lecithin dietary supplements; linseed oil dietary supplements; propolis dietary supplements; protein dietary supplements; protein supplements for animals; royal jelly dietary supplements; pollen dietary supplements; wheat germ dietary supplements; linseed dietary supplements; acai powder dietary supplements; dietary supplements with a cosmetic effect; enzyme dietary supplements; yeast for pharmaceutical purposes; gelatine for medical purposes; cod liver oil; isotopes for medical purposes; immunostimulants; insecticides; iodine for pharmaceutical purposes; iodides for pharmaceutical purposes; alkaline iodides for pharmaceutical purposes; iodoform; calomel [fungicide]; tartar for pharmaceutical purposes; camphor for medical purposes; capsules for medicines; cachets for pharmaceutical purposes; capsules made of dendrimer-based polymers, for pharmaceuticals; hemostatic pencils; wart pencils; caustic pencils; carbolineum [parasiticide]; caustics for pharmaceutical purposes; cachou for pharmaceutical purposes; quassia for medical purposes; quebracho for medical purposes; oxygen for medical purposes; gallic acid for pharmaceutical purposes; acids for pharmaceutical purposes; adhesives for dentures; surgical glues; stem cells for veterinary purposes; stem cells for medical purposes; cocaine; collagen for medical purposes; collodion for pharmaceutical purposes; corn rings for the feet; candy, medicated; angostura bark for medical purposes; barks for pharmaceutical purposes; cedar wood for use as an insect repellent; condurango bark for medical purposes; croton bark; mangrove bark for pharmaceutical purposes; myrobalan bark for pharmaceutical purposes; quinquina for medical purposes; medicated animal feed; medicinal roots; rhubarb roots for pharmaceutical purposes; lint for medical purposes; starch for dietetic or pharmaceutical purposes; creosote for pharmaceutical purposes; blood for medical purposes; cultures of microorganisms for medical or veterinary use; curare; dental lacquer; liquorice for pharmaceutical purposes; lactose for pharmaceutical purposes; candy for medical purposes; adhesive plasters; medicines for alleviating constipation; adhesive tapes for medical purposes; lecithin for medical purposes; lotions for veterinary purposes; medicated hair lotions; lotions for pharmaceutical purposes; medicated after-shave lotions; personal sexual lubricants; lupulin for pharmaceutical purposes; magnesia for pharmaceutical purposes; liniments; oint-

ments for pharmaceutical purposes; sunburn ointments; mercurial ointments; frostbite salve for pharmaceutical purposes; gauze for dressings; medicinal oils; mustard oil for medical purposes; camphor oil for medical purposes; castor oil for medical purposes; oil of turpentine for pharmaceutical purposes; dill oil for medical purposes; dental mastics; dental abrasives; dental impression materials; teeth filling material; dressings, medical; surgical dressings; drugs for medical purposes; medicines for veterinary purposes; serotherapeutic medicines; medicines for human purposes; medicines for dental purposes; menthol; medicinal drinks; moleskin for medical purposes; almond milk for pharmaceutical purposes; powdered milk for babies; royal jelly for pharmaceutical purposes; milk ferments for pharmaceutical purposes; Irish moss for medical purposes; flour for pharmaceutical purposes; linseed meal for pharmaceutical purposes; fish meal for pharmaceutical purposes; fly glue; antibacterial soap; disinfectant soap; medicated soap; freeze-dried meat adapted for medical purposes; mint for pharmaceutical purposes; dietetic beverages adapted for medical purposes; malted milk beverages for medical purposes; injectable dermal fillers; narcotics; medicinal infusions; tincture of iodine; eucalyptol for pharmaceutical purposes; tinctures for medical purposes; opium; opodeldoc; decoctions for pharmaceutical purposes; antiparasitic collars for animals; cotton sticks for medical purposes; stick liquorice for pharmaceutical purposes; sulfur sticks [disinfectants]; pastilles for pharmaceutical purposes; medicated dentifrices; pectin for pharmaceutical purposes; pepsins for pharmaceutical purposes; peptones for pharmaceutical purposes; hydrogen peroxide for medical purposes; pesticides; food for babies; leeches for medical purposes; blood plasma; nicotine patches for use as aids to stop smoking; eyepatches for medical purposes; poultices; compresses; scapulars for surgical purposes; babies' diapers; diapers for pets; diapers for incontinence; bunion pads; breast-nursing pads; pomades for medical purposes; powder of cantharides; pyrethrum powder; anti-uric preparations; bacterial preparations for medical and veterinary use; bacteriological preparations for medical and veterinary use; balsamic preparations for medical purposes; albuminous preparations for medical purposes; biological preparations for veterinary purposes; biological preparations for medical purposes; veterinary preparations; bismuth preparations for pharmaceutical purposes; vitamin preparations; diagnostic preparations for veterinary purposes; diagnostic preparations for medical purposes; douching preparations for medical purposes; bath preparations for medical purposes; therapeutic preparations for the bath; hemorrhoid preparations; preparations for callouses; lice treatment preparations [pediculicides]; acne treatment preparations; preparations to facilitate teething; preparations for the treatment of burns; fumigation preparations for medical

purposes; opotherapy preparations; air purifying preparations; bronchodilating preparations; preparations for reducing sexual activity; sterilising preparations; soil-sterilising preparations; corn remedies; pharmaceutical preparations for treating dandruff; preparations for destroying noxious animals; herbicides; preparations for destroying dry rot fungus; larvae exterminating preparations; fly destroying preparations; preparations for destroying mice; slug exterminating preparations; vermin destroying preparations; pharmaceutical preparations for skin care; contact lens cleaning preparations; preparations of microorganisms for medical or veterinary use; lime-based pharmaceutical preparations; styptic preparations; medicated eye-washes; medicinal hair growth preparations; nutraceutical preparations for therapeutic or medical purposes; opiates; anticryptogamic preparations; aloe vera preparations for pharmaceutical purposes; preparations of trace elements for human and animal use; sulfonamides [medicines]; pharmaceutical preparations; pharmaceutical preparations for treating sunburn; enzyme preparations for veterinary purposes; enzyme preparations for medical purposes; phytotherapy preparations for medical purposes; chemico-pharmaceutical preparations; chemical preparations for veterinary purposes; chemical preparations for the diagnosis of pregnancy; chemical preparations for medical purposes; chemical preparations for treating diseases affecting cereal plants; chemical preparations for treating wheat blight; chemical preparations for treating diseases affecting vine plants; chemical preparations for treating mildew; chemical preparations for treating phylloxera; chemical preparations for pharmaceutical purposes; chilblain preparations; mothproofing preparations; collyrium; lead water; chemical conductors for electrocardiograph electrodes; albuminous foodstuffs for medical purposes; dietetic foods adapted for medical purposes; by-products of the processing of cereals for dietetic or medical purposes; homogenized food adapted for medical purposes; freeze-dried food adapted for medical purposes; pharmaceuticals; sanitary towels; panty liners [sanitary]; propolis for pharmaceutical purposes; pearl powder for medical purposes; radium for medical purposes; hydrated chloral for pharmaceutical purposes; solvents for removing adhesive plasters; vaginal washes for medical purposes; solutions for contact lenses; chemical reagents for medical or veterinary purposes; gum for medical purposes; rubber for dental purposes; chewing gum for medical purposes; nicotine gum for use as an aid to stop smoking; insect repellents; insect repellent incense; repellents for dogs; tissues impregnated with pharmaceutical lotions; sarsaparilla for medical purposes; sugar for medical purposes; asthmatic tea; fumigating sticks; massage candles for therapeutic purposes; suppositories; linseed for pharmaceutical purposes; tobacco-free cigarettes for medical purposes; siccatives [drying agents] for medical purposes;

syrups for pharmaceutical purposes; turpentine for pharmaceutical purposes; milking grease; greases for veterinary purposes; greases for medical purposes; lacteal flour for babies; infant formula; soporifics; bicarbonate of soda for pharmaceutical purposes; bath salts for medical purposes; salts for mineral water baths; salts for medical purposes; potassium salts for medical purposes; sodium salts for medical purposes; smelling salts; mineral water salts; malt for pharmaceutical purposes; semen for artificial insemination; alcohol for pharmaceutical purposes; medicinal alcohol; alloys of precious metals for dental purposes; ergot for pharmaceutical purposes; cooling sprays for medical purposes; antibacterial handwashes; adjuvants for medical purposes; astringents for medical purposes; vermifuges; disinfectants for hygiene purposes; disinfectants for chemical toilets; appetite suppressants for medical purposes; medical preparations for slimming purposes; parasiticides; mouthwashes for medical purposes; febrifuges; depuratives; animal washes [insecticides]; detergents for medical purposes; cattle washes [insecticides]; dog washes [insecticides]; insecticidal veterinary washes; vesicants; purgatives; remedies for perspiration; remedies for foot perspiration; chemical contraceptives; antiparasitic preparations; sedatives; laxatives; tonics [medicines]; medicated toiletry preparations; digestives for pharmaceutical purposes; nervines; media for bacteriological cultures; steroids; strychnine; serums; tanning pills; appetite suppressant pills; slimming pills; jujube, medicated; antioxidant pills; sanitary tampons; vulnery sponges; thymol for pharmaceutical purposes; biological tissue cultures for veterinary purposes; biological tissue cultures for medical purposes; smoking herbs for medical purposes; medicinal herbs; transplants [living tissues]; surgical implants comprised of living tissues; pants, absorbent, for incontinence; sanitary panties; babies' diaper-pants; charcoal for pharmaceutical purposes; fennel for medical purposes; porcelain for dental prostheses; phenol for pharmaceutical purposes; enzymes for veterinary purposes; enzymes for medical purposes; ferments for pharmaceutical purposes; formic aldehyde for pharmaceutical purposes; phosphates for pharmaceutical purposes; fungicides; quinine for medical purposes; chinoline for medical purposes; diabetic bread adapted for medical use; chloroform; flowers of sulfur for pharmaceutical purposes; cement for animal hooves; bone cement for surgical and orthopaedic purposes; dental cements; medicinal tea; herbal teas for medicinal purposes; insecticidal animal shampoos; medicated shampoos; medicated shampoos for pets; pediculicidal shampoos; medicated dry shampoos; pre-filled syringes for medical purposes; eucalyptus for pharmaceutical purposes; herbal extracts for medical purposes; plant extracts for pharmaceutical purposes; tobacco extracts [insecticides]; extracts of hops for pharmaceutical purposes; elixirs [pharmaceutical

preparations]; ethers for pharmaceutical purposes; esters for pharmaceutical purposes; cellulose esters for pharmaceutical purposes; cellulose ethers for pharmaceutical purposes; rat poison; poisons; bacterial poisons; jalap; dietary supplements; pharmaceutical preparations for cold and acute respiratory disease symptom control.

(260) AM 2020 106465 A

(800) 1506977

(151) 2019 07 19

(891) 2019 07 19

(731) PROMETEON TYRE GROUP S.R.L.

Viale Sarca, 222, I-20126 Milano (MI), Italy

(540)

SESTANTE

(591) Black, white

(511)

12 – Vehicles; apparatus for locomotion by land, air or water; vehicles, and parts and fittings for vehicles; treads for vehicles tires; rubber articles for vehicles and tires, namely, adhesive rubber patches for repairing tubes or tires, rubber bumpers for automobiles, fitted protective rubber sheets for automobile seats; tyre repair patches; pneumatic tyres; pneumatic, semi-pneumatic and/or solid tyres; vehicle wheels; wheel trims; inner tubes for pneumatic tyres; mousse for tyres; adhesive rubber washers for repairing inner tubes for tyres; anti-skid chains; automobile bodies; automobile chains; automobile chassis; balance weights for vehicle wheels; brake linings for vehicles; electric vehicles; non-skid devices for vehicle tyres; repair outfits for inner tubes, namely, patches for repairing inner tubes; shock absorbers for automobiles; shock absorbing springs for vehicles; tyres for vehicle wheels; treads for retreading tyres; tubeless tyres for bicycles; valves for vehicle tyres; rims for vehicle wheels.

(260) AM 2020 106537 A

(800) 1507819

(151) 2019 10 16

(891) 2019 10 16

(731) SEAT, S.A.

Autovia A-2 km.585, E-08760 Martorell
(Barcelona), Spain

(540)

SEAT LEON SPORTSTOURER

(591) Black, white

(511)

12 – Vehicles; apparatus for locomotion by land; cars; vehicle parts and accessories.

(260) AM 2020 106538 A
 (800) 1507821
 (151) 2019 10 23
 (891) 2019 10 23
 (731) SHANGHAI TOBACCO GROUP CO., LTD.
 717 CHANG YANG ROAD, YANGPU
 DISTRICT, 200082 SHANGHAI, China
 (540)

飛馬

(591) Black, white
 (531) 28.03
 (511)
 34 – Liquid solutions for use in electronic cigarettes; electronic cigarettes; cigarette paper; tobacco; chewing tobacco; cigarettes; tobacco pipes; ashtrays for smokers; tobacco jars; cigars; cigarettes containing tobacco substitutes, not for medical purposes; matches; lighters for smokers.

(260) AM 2020 106539 A
 (800) 1507866
 (151) 2019 11 05
 (891) 2019 11 05
 (731) Andrey Valentinovich Lityagin
 1 Shchipkovskiy per., d. 17, kv. 5, RU-113093
 Moscow, Russian Federation
 (540)

МИРАЖ

(591) Black, white
 (531) 28.05
 (511)
 41 – Arranging and conducting of concerts, performances, speeches of actors; theatre productions; production of shows; organization of shows [impresario services].

(260) AM 2020 106540 A
 (800) 1507869
 (151) 2019 11 21
 (891) 2019 11 21
 (731) Apple Inc.
 One Apple Park Way, Cupertino CA 95014,
 USA
 (540)

SIDECAR

(591) Black, white

(511)
 9 – Downloadable software for displaying content on multiple computer displays.

(260) AM 2020 106551 A
 (800) 1508208
 (151) 2019 10 31
 (891) 2019 10 31
 (731) APPLE INC.
 One Apple Park Way, Cupertino CA 95014,
 USA
 (540)

IPADOS

(591) Black, white
 (511)
 9 – Downloadable computer software to maintain and operate a computer system; downloadable computer operating software; downloadable computer software development tools.

**საერთაშორისო სასაქონლო ნიშნები,
რომლებსაც მიენიჭათ დასვა საქართველოში**

(260) AM 2020 96954 A
(800) 1393594
(151) 2017 10 16
(181) 2027 10 16
(891) 2017 10 16
(511) 05

(891) 2019 03 12
(511) 06, 09, 11, 16, 37, 40, 41, 42

(260) AM 2020 101122 A
(800) 1443197
(151) 2018 05 28
(181) 2028 05 28
(891) 2018 05 28
(511) 01, 03, 05, 09, 10, 16, 35, 38, 39, 40, 41, 42,
44

(260) AM 2020 103903 A
(800) 1474877
(151) 2018 11 09
(181) 2028 11 09
(891) 2018 11 09
(511) 09, 12, 37, 42

(260) AM 2020 103250 A
(800) 1467828
(151) 2019 01 23
(181) 2029 01 23
(891) 2019 01 23
(511) 29, 31, 35

(260) AM 2020 103915 A
(800) 1475280
(151) 2018 12 21
(181) 2028 12 21
(891) 2018 12 21
(511) 05

(260) AM 2020 103524 A
(800) 1470748
(151) 2019 01 07
(181) 2029 01 07
(891) 2019 01 07
(511) 35, 36, 37, 42

(260) AM 2020 103927 A
(800) 1475672
(151) 2019 02 27
(181) 2029 02 27
(891) 2019 02 27
(511) 37, 42

(260) AM 2020 103887 A
(800) 1474545
(151) 2018 09 14
(181) 2028 09 14
(891) 2018 09 14
(511) 01, 05, 10, 35, 42, 44

(260) AM 2020 104026 A
(800) 1476606
(151) 2019 03 26
(181) 2029 03 26
(891) 2019 03 26
(511) 03

(260) AM 2020 103901 A
(800) 1474836
(151) 2018 12 27
(181) 2028 12 27
(891) 2018 12 27
(511) 05

(260) AM 2020 104027 A
(800) 1476639
(151) 2019 02 08
(181) 2029 02 08
(891) 2019 02 08
(511) 03

(260) AM 2020 103902 A
(800) 1474847
(151) 2019 03 12
(181) 2029 03 12

(260) AM 2020 104029 A
(800) 1476731
(151) 2019 05 21
(181) 2029 05 21
(891) 2019 05 21
(511) 30

(260) AM 2020 104033 A
 (800) 1476883
 (151) 2019 05 22
 (181) 2029 05 22
 (891) 2019 05 22
 (511) 19

(891) 2019 05 29
 (511) 14, 18, 25, 28

(260) AM 2020 104034 A
 (800) 1476909
 (151) 2019 04 17
 (181) 2029 04 17
 (891) 2019 04 17
 (511) 03, 09, 14, 16, 18, 21, 25

(260) AM 2020 104052 A
 (800) 1205815
 (151) 2014 03 31
 (181) 2024 03 31
 (891) 2019 05 29
 (511) 33

(260) AM 2020 104035 A
 (800) 1476921
 (151) 2019 05 27
 (181) 2029 05 27
 (891) 2019 05 27
 (511) 09

(260) AM 2020 104055 A
 (800) 1396324
 (151) 2017 11 14
 (181) 2027 11 14
 (891) 2019 05 14
 (511) 01, 02, 17, 19, 35, 37, 42

(260) AM 2020 104036 A
 (800) 1477000
 (151) 2018 12 20
 (181) 2028 12 20
 (891) 2018 12 20
 (511) 25, 35

(260) AM 2020 104056 A
 (800) 1403428
 (151) 2017 12 18
 (181) 2027 12 18
 (891) 2019 06 26
 (511) 29, 30

(260) AM 2020 104042 A
 (800) 1477148
 (151) 2018 12 12
 (181) 2028 12 12
 (891) 2018 12 12
 (511) 01, 02, 07, 17, 19

(260) AM 2020 104057 A
 (800) 1428529
 (151) 2018 07 05
 (181) 2028 07 05
 (891) 2019 06 26
 (511) 06, 11, 17, 19

(260) AM 2020 104043 A
 (800) 1477155
 (151) 2019 03 26
 (181) 2029 03 26
 (891) 2019 03 26
 (511) 03

(260) AM 2020 104058 A
 (800) 1463463
 (151) 2019 03 04
 (181) 2029 03 04
 (891) 2019 06 26
 (511) 06, 11, 17, 19

(260) AM 2020 104045 A
 (800) 1477169
 (151) 2019 05 21
 (181) 2029 05 21
 (891) 2019 05 21
 (511) 30

(260) AM 2020 104059 A
 (800) 1465084
 (151) 2018 12 14
 (181) 2028 12 14
 (891) 2019 06 26
 (511) 06, 11, 17, 19

(260) AM 2020 104048 A
 (800) 929439
 (151) 2006 09 19
 (181) 2026 09 19

(260) AM 2020 104131 A
 (800) 1477285
 (151) 2019 03 22
 (181) 2029 03 22
 (891) 2019 03 22
 (511) 32

(260) AM 2020 104132 A
(800) 1477295
(151) 2019 03 25
(181) 2029 03 25
(891) 2019 03 25
(511) 19

(260) AM 2020 104133 A
(800) 1477310
(151) 2019 04 15
(181) 2029 04 15
(891) 2019 04 15
(511) 09, 35, 38, 42

(260) AM 2020 104134 A
(800) 1477311
(151) 2019 05 28
(181) 2029 05 28
(891) 2019 05 28
(511) 32

(260) AM 2020 104137 A
(800) 1477408
(151) 2019 05 23
(181) 2029 05 23
(891) 2019 05 23
(511) 34

(260) AM 2020 104151 A
(800) 1477809
(151) 2019 05 09
(181) 2029 05 09
(891) 2019 05 09
(511) 03, 05

(260) AM 2020 104156 A
(800) 1477889
(151) 2019 04 05
(181) 2029 04 05
(891) 2019 04 05
(511) 05

(260) AM 2020 104157 A
(800) 1477912
(151) 2019 02 07
(181) 2029 02 07
(891) 2019 02 07
(511) 03

(260) AM 2020 104158 A
(800) 1477954
(151) 2019 02 08
(181) 2029 02 08
(891) 2019 02 08
(511) 09, 25, 35

(260) AM 2020 104159 A
(800) 1477958
(151) 2019 04 09
(181) 2029 04 09
(891) 2019 04 09
(511) 01, 17, 19

(260) AM 2020 104160 A
(800) 1478008
(151) 2019 04 19
(181) 2029 04 19
(891) 2019 04 19
(511) 09, 42

(260) AM 2020 104166 A
(800) 1478248
(151) 2019 04 09
(181) 2029 04 09
(891) 2019 04 09
(511) 01, 17, 19

(260) AM 2020 104169 A
(800) 1218863
(151) 2014 07 16
(181) 2024 07 16
(891) 2019 05 09
(511) 11

(260) AM 2020 104170 A
(800) 1230206
(151) 2014 09 02
(181) 2024 09 02
(891) 2019 06 14
(511) 09, 11

(260) AM 2020 104171 A
(800) 1342117
(151) 2017 01 27
(181) 2027 01 27
(891) 2019 04 17
(511) 30, 43

(260) AM 2020 104172 A
 (800) 1444437
 (151) 2018 08 31
 (181) 2028 08 31
 (891) 2019 06 07
 (511) 03, 32, 33, 35

(181) 2029 06 17
 (891) 2019 06 17
 (511) 09

(260) AM 2020 104227 A
 (800) 1478365
 (151) 2019 03 28
 (181) 2029 03 28
 (891) 2019 03 28
 (511) 33

(260) AM 2020 104269 A
 (800) 1479193
 (151) 2019 05 08
 (181) 2029 05 08
 (891) 2019 05 08
 (511) 03, 04

(260) AM 2020 104229 A
 (800) 1478407
 (151) 2019 06 17
 (181) 2029 06 17
 (891) 2019 06 17
 (511) 12

(260) AM 2020 104270 A
 (800) 1479208
 (151) 2019 04 22
 (181) 2029 04 22
 (891) 2019 04 22
 (511) 29, 31

(260) AM 2020 104230 A
 (800) 1478435
 (151) 2019 05 27
 (181) 2029 05 27
 (891) 2019 05 27
 (511) 13

(260) AM 2020 104271 A
 (800) 1479224
 (151) 2019 06 14
 (181) 2029 06 14
 (891) 2019 06 14
 (511) 05

(260) AM 2020 104231 A
 (800) 1478442
 (151) 2019 03 28
 (181) 2029 03 28
 (891) 2019 03 28
 (511) 33

(260) AM 2020 104273 A
 (800) 1479234
 (151) 2019 05 21
 (181) 2029 05 21
 (891) 2019 05 21
 (511) 30

(260) AM 2020 104241 A
 (800) 1478559
 (151) 2019 05 08
 (181) 2029 05 08
 (891) 2019 05 08
 (511) 03, 04

(260) AM 2020 104280 A
 (800) 1479324
 (151) 2019 06 12
 (181) 2029 06 12
 (891) 2019 06 12
 (511) 09

(260) AM 2020 104242 A
 (800) 1478572
 (151) 2019 05 08
 (181) 2029 05 08
 (891) 2019 05 08
 (511) 03, 04

(260) AM 2020 104281 A
 (800) 1479334
 (151) 2019 02 20
 (181) 2029 02 20
 (891) 2019 02 20
 (511) 35

(260) AM 2020 104268 A
 (800) 1479179
 (151) 2019 06 17

(260) AM 2020 104287 A
 (800) 1479470
 (151) 2019 05 17
 (181) 2029 05 17

(891) 2019 05 17
(511) 05

(260) AM 2020 104288 A
(800) 1479504
(151) 2019 05 28
(181) 2029 05 28
(891) 2019 05 28
(511) 31

(260) AM 2020 104289 A
(800) 1479506
(151) 2019 02 28
(181) 2029 02 28
(891) 2019 02 28
(511) 24, 25, 35

(260) AM 2020 104290 A
(800) 1479529
(151) 2019 04 17
(181) 2029 04 17
(891) 2019 04 17
(511) 10

(260) AM 2020 104291 A
(800) 1479530
(151) 2019 04 29
(181) 2029 04 29
(891) 2019 04 29
(511) 33

(260) AM 2020 104299 A
(800) 1407114
(151) 2018 05 04
(181) 2028 05 04
(891) 2019 07 04
(511) 11

(260) AM 2020 104301 A
(800) 1477312
(151) 2019 03 21
(181) 2029 03 21
(891) 2019 07 03
(511) 05

(260) AM 2020 104336 A
(800) 1479672
(151) 2019 06 24
(181) 2029 06 24
(891) 2019 06 24
(511) 32, 33

(260) AM 2020 104339 A
(800) 1479749
(151) 2019 06 24
(181) 2029 06 24
(891) 2019 06 24
(511) 25, 32, 33

(260) AM 2020 104340 A
(800) 1479757
(151) 2019 05 08
(181) 2029 05 08
(891) 2019 05 08
(511) 03

(260) AM 2020 104341 A
(800) 1479765
(151) 2019 06 19
(181) 2029 06 19
(891) 2019 06 19
(511) 09

(260) AM 2020 104344 A
(800) 1479799
(151) 2019 04 03
(181) 2029 04 03
(891) 2019 04 03
(511) 29, 30

(260) AM 2020 104346 A
(800) 1479810
(151) 2019 05 08
(181) 2029 05 08
(891) 2019 05 08
(511) 03, 04

(260) AM 2020 104347 A
(800) 1479813
(151) 2019 04 03
(181) 2029 04 03
(891) 2019 04 03
(511) 29, 32

(260) AM 2020 104348 A
(800) 1479864
(151) 2019 04 05
(181) 2029 04 05
(891) 2019 04 05
(511) 16, 17, 20, 21, 25, 27

(260) AM 2020 104355 A
(800) 1479950
(151) 2019 06 13

(181) 2029 06 13
 (891) 2019 06 13
 (511) 41

(260) AM 2020 104356 A
 (800) 1479961
 (151) 2019 04 17
 (181) 2029 04 17
 (891) 2019 04 17
 (511) 29

(260) AM 2020 104357 A
 (800) 1479977
 (151) 2019 02 18
 (181) 2029 02 18
 (891) 2019 02 18
 (511) 13

(260) AM 2020 104359 A
 (800) 1480020
 (151) 2018 12 17
 (181) 2028 12 17
 (891) 2018 12 17
 (511) 16

(260) AM 2020 104365 A
 (800) 1480207
 (151) 2019 05 08
 (181) 2029 05 08
 (891) 2019 05 08
 (511) 03, 04

(260) AM 2020 104366 A
 (800) 1480209
 (151) 2019 01 18
 (181) 2029 01 18
 (891) 2019 01 18
 (511) 25

(260) AM 2020 104395 A
 (800) 1237235
 (151) 2014 11 18
 (181) 2024 11 18
 (891) 2019 07 12
 (511) 05, 31

(260) AM 2020 104396 A
 (800) 1285428
 (151) 2015 12 15
 (181) 2025 12 15
 (891) 2019 07 12
 (511) 29

(260) AM 2020 104398 A
 (800) 1462909
 (151) 2018 11 28
 (181) 2028 11 28
 (891) 2019 07 12
 (511) 01, 03, 05, 09, 10, 31, 35, 41, 42, 44

(260) AM 2020 104399 A
 (800) 1463876
 (151) 2018 11 26
 (181) 2028 11 26
 (891) 2019 07 12
 (511) 01, 03, 05, 09, 10, 31, 35, 41, 42, 44

(260) AM 2020 104473 A
 (800) 1480945
 (151) 2019 06 13
 (181) 2029 06 13
 (891) 2019 06 13
 (511) 03

(260) AM 2020 104488 A
 (800) 1481198
 (151) 2019 04 19
 (181) 2029 04 19
 (891) 2019 04 19
 (511) 09, 28, 41

(260) AM 2020 104524 A
 (800) 1203083
 (151) 2014 04 04
 (181) 2024 04 04
 (891) 2019 06 06
 (511) 11

(260) AM 2020 104525 A
 (800) 1237822
 (151) 2014 10 23
 (181) 2024 10 23
 (891) 2019 07 25
 (511) 18, 25, 35

(260) AM 2020 104526 A
 (800) 1431314
 (151) 2018 06 28
 (181) 2028 06 28
 (891) 2019 06 21
 (511) 03

(260) AM 2020 104527 A
 (800) 1466275
 (151) 2019 03 21

(181) 2029 03 21
(891) 2019 05 13
(511) 19, 27

(260) AM 2020 104528 A
(800) 1474114
(151) 2018 11 29
(181) 2028 11 29
(891) 2019 07 19
(511) 03

(260) AM 2020 104663 A
(800) 1484334
(151) 2019 06 24
(181) 2029 06 24
(891) 2019 06 24
(511) 34

(260) AM 2020 104664 A
(800) 1484345
(151) 2019 06 13
(181) 2029 06 13
(891) 2019 06 13
(511) 05

(260) AM 2020 104665 A
(800) 1484347
(151) 2019 06 06
(181) 2029 06 06
(891) 2019 06 06
(511) 05, 10

(260) AM 2020 104666 A
(800) 852425
(151) 2005 05 09
(181) 2025 05 09
(891) 2019 07 03
(511) 30

(260) AM 2020 104684 A
(800) 1484407
(151) 2019 07 11
(181) 2029 07 11
(891) 2019 07 11
(511) 32

(260) AM 2020 104707 A
(800) 1484953
(151) 2019 06 25
(181) 2029 06 25
(891) 2019 06 25
(511) 05

(260) AM 2020 104708 A
(800) 1484970
(151) 2019 06 04
(181) 2029 06 04
(891) 2019 06 04
(511) 12

(260) AM 2020 104714 A
(800) 1485085
(151) 2019 02 05
(181) 2029 02 05
(891) 2019 02 05
(511) 03, 05, 10

(260) AM 2020 104715 A
(800) 1485107
(151) 2019 02 04
(181) 2029 02 04
(891) 2019 02 04
(511) 29, 30

(260) AM 2020 104718 A
(800) 1485173
(151) 2019 04 15
(181) 2029 04 15
(891) 2019 04 15
(511) 07, 09, 11, 12

(260) AM 2020 104720 A
(800) 1485186
(151) 2019 04 15
(181) 2029 04 15
(891) 2019 04 15
(511) 07, 09, 11, 12

(260) AM 2020 104884 A
(800) 1032851
(151) 2010 03 10
(181) 2020 03 10
(891) 2019 07 19
(511) 05

(260) AM 2020 105081 A
(800) 1488990
(151) 2019 08 07
(181) 2029 08 07
(891) 2019 08 07
(511) 05

(260) AM 2020 105082 A
(800) 1489011
(151) 2019 07 15

(181) 2029 07 15
(891) 2019 07 15
(511) 32

(260) AM 2020 105182 A
(800) 1490196
(151) 2019 07 30
(181) 2029 07 30
(891) 2019 07 30
(511) 03

(260) AM 2020 105183 A
(800) 1490204
(151) 2019 06 20
(181) 2029 06 20
(891) 2019 06 20
(511) 16, 21, 32

(260) AM 2020 105205 A
(800) 1416888
(151) 2018 06 15
(181) 2028 06 15
(891) 2019 08 09
(511) 05

(260) AM 2020 105281 A
(800) 1491275
(151) 2019 08 20
(181) 2029 08 20
(891) 2019 08 20
(511) 05

(260) AM 2020 105284 A
(800) 1491320
(151) 2019 07 16
(181) 2029 07 16
(891) 2019 07 16
(511) 10

(260) AM 2020 105425 A
(800) 1208833
(151) 2013 10 07
(181) 2023 10 07
(891) 2019 09 27
(511) 18, 27, 28

(260) AM 2020 105426 A
(800) 1278852
(151) 2015 10 27
(181) 2025 10 27
(891) 2019 08 28
(511) 05

ოფიციალური შეტყობინებები გამომგონებები

პატენტების მოქმედების აღდება

(21) AP 2015 14411

(11) P 2020 7096 B

(73) რ-ფარმ ლევერსიზ ინკ.

(54) ჩანაცვლებული 2-თიოქსო-იმიდაზოლიდინ-4-ონები და მათი სპირონანოლები, კიბოს საწინააღმდეგო აქტიური აგენტები, ფარმაცევტული კომპოზიცია და სამკურნალო პრეპარატი, პროსტატის კიბოს სამკურნალოდ გამოყენებლად

პატენტის გაუქმების თარიღი: 2020 06 26

პატენტის მოქმედების აღდგენის თარიღი: 2020 08 25

პატენტების გაუქმება აღდგენის უფლებით

(21) AP 2011 13021

(11) P 2015 6216 B

(73) ტაკედა ფარმასიუტიკალ კომპანი ლიმიტიდ

(54) ჰემიროციკლური ნაერთი და მისი გამოყენება

პატენტის გაუქმების თარიღი: 2020 08 09

პატენტის მოქმედების აღდგენის ზღვრული თარიღი: 2021 08 09

დიზაინი

დიზაინის რეგისტრაციის გაუქმება

(11) D 2010 436 S

(73) ვასტანგ რევი (GE)

ე. მანჯგალადის ქ. 17, 0101, თბილისი, საქართველო (GE)

(54) კასრი მრთი ონკანით, კასრი ორი ონკანით, წნული ბოთლით, ხუჭიანი ალკოჰოლური სითხის ჰურჭლით

(18) 2020 01 21

(58) 2020 08 04

სასაქონლო ნიშნები

რეგისტრაციის მოქმედების ვადის გაგრძელება

(111) M 2000 13555 R2
(156) 2000 10 30
(186) 2030 10 30
(732) სანოფი
54 რიუ ლა ბოეტი, 75008, პარიზი,
საფრანგეთი

(111) M 2000 13556 R2
(156) 2000 10 30
(186) 2030 10 30
(732) სანოფი
54 რიუ ლა ბოეტი, 75008, პარიზი,
საფრანგეთი

(111) M 2000 13518 R2
(156) 2000 10 10
(186) 2030 10 10
(732) სანოფი
54 რიუ ლა ბოეტი, 75008, პარიზი,
საფრანგეთი

(111) M 2000 13519 R2
(156) 2000 10 10
(186) 2030 10 10
(732) სანოფი
54 რიუ ლა ბოეტი, 75008, პარიზი,
საფრანგეთი

(111) M 2000 13520 R2
(156) 2000 10 10
(186) 2030 10 10
(732) სანოფი
54 რიუ ლა ბოეტი, 75008, პარიზი,
საფრანგეთი

(111) M 2000 13449 R2
(156) 2000 07 27
(186) 2030 07 27
(732) სიტეგრუპ ინკ.
388 გრინვიჩ სტრიტ, ნიუ-იორკი,
ნიუ-იორკი 10013, აშშ

(111) M 2000 13479 R2
(156) 2000 09 15
(186) 2030 09 15

(732) ტეტრა ლაგალ ჰოლდინგ ზ&ფაინენს ს.ა.
ავენიუ ქენერალ-გიუზან 70, CH-1009
პული, შვეიცარია

(111) M 2000 13480 R2
(156) 2000 09 15
(186) 2030 09 15
(732) ტეტრა ლაგალ ჰოლდინგ ზ&ფაინენს ს.ა.
ავენიუ ქენერალ-გიუზან 70, CH-1009
პული, შვეიცარია

(111) M 2000 13497 R2
(156) 2000 09 19
(186) 2030 09 19
(732) გლაქსო გრუპ ლიმიტიდ
980 გრიტ უესტ როუდი, ბრენტფორდი,
მიდლსექსი TW8 9GS, გაერთიანებული
სამეფო

(111) M 2000 13660 R2
(156) 2000 12 21
(186) 2030 12 21
(732) კენტ ვილა მადელერი სანაი ვე თიჯარეთ
ანონიმ შირქეთი
ჯუმპურიეთ მაჰალესი, 2253 სოქაქ, No:11
გებზე/ქოჯაელი, თურქეთი

(111) M 2000 13559 R2
(156) 2000 10 30
(186) 2030 10 30
(732) შევრონ ინტელექტუალ პროპერტი ლლკ.
დელავერის შტატი, შეზღუდული
პასუხისმგებლობის კომპანია
6001 ბოლინგერ კანიონ როუდი, სან-
რამონი, კალიფორნია 94583, აშშ

(111) M 2000 13666 R2
(156) 2000 12 28
(186) 2030 12 28
(732) გლაქსო გრუპ ლიმიტიდ
980 გრიტ უესტ როუდი, ბრენტფორდი,
მიდლსექსი TW8 9GS, გაერთიანებული
სამეფო

(111) M 2010 20587 R1
 (156) 2010 07 15
 (186) 2030 07 15
 (732) გლაქსო გრუპ ლიმიტიდ
 980 გრიტ უესტ როუდი, ბრენტფორდი,
 მიდლსექსი TW8 9GS, გაერთიანებული
 სამეფო

(111) M 2010 20571 R1
 (156) 2010 06 28
 (186) 2030 06 28
 (732) ინდივიდუალური მეწარმე „კახაბერ
 მექოშივილი“
 ქინძმარაულის ქ. 5, 0145, თბილისი,
 საქართველო

(111) M 2010 20588 R1
 (156) 2010 07 15
 (186) 2030 07 15
 (732) გლაქსო გრუპ ლიმიტიდ
 980 გრიტ უესტ როუდი, ბრენტფორდი,
 მიდლსექსი TW8 9GS, გაერთიანებული
 სამეფო

(111) M 2010 20656 R1
 (156) 2010 08 16
 (186) 2030 08 16
 (732) ნუფარმ ავსტრალია ლიმიტიდ
 103-105 პაიპ როუდი, ლავერტონ-ნორთ-
 ვიქტორია 3026, ავსტრალია

(111) M 2010 20589 R1
 (156) 2010 07 15
 (186) 2030 07 15
 (732) გლაქსო გრუპ ლიმიტიდ
 980 გრიტ უესტ როუდი, ბრენტფორდი,
 მიდლსექსი TW8 9GS, გაერთიანებული
 სამეფო

(111) M 2010 20742 R1
 (156) 2010 09 15
 (186) 2030 09 15
 (732) თვენთიზ სენჩერი ფოქს ფილმ
 კორპორეიშენ
 10201 უესტ პიკო ბუდვარი, ლოს-
 ანჯელესი, კალიფორნია 90035, აშშ

(111) M 2008 18836 R1
 (156) 2008 11 03
 (186) 2028 11 03
 (732) სს „ლომისი“
 სანაპიროს ქ. 1, დაბა ახალგორი, 0600,
 საქართველო

(111) M 2010 20615 R1
 (156) 2010 07 26
 (186) 2030 07 26
 (732) დაიჯეო ნორთ ამერიკა, ინკ.
 კონექტიკუტის კორპორაცია
 თრი უორლდ ტრეიდ სენტერი, 175
 გრინვიჩ სტრიტი, ნიუ-იორკი, NY 10007,
 აშშ

(111) M 2010 20832 R1
 (156) 2010 10 20
 (186) 2030 10 20
 (732) ლეო ფარმა ა/ს
 ინდუსტრიპარკენ 55, DK-2750
 ბალერუპი, დანია

(111) M 2010 20616 R1
 (156) 2010 07 26
 (186) 2030 07 26
 (732) დაიჯეო ნორთ ამერიკა, ინკ.
 კონექტიკუტის კორპორაცია
 თრი უორლდ ტრეიდ სენტერი, 175
 გრინვიჩ სტრიტი, ნიუ-იორკი, NY 10007,
 აშშ

(111) M 2010 20833 R1
 (156) 2010 10 20
 (186) 2030 10 20
 (732) ლეო ლაბორატორის ლიმიტიდ
 285 კაშელ როუდი, კრუმლინი,
 დუბლინი 12, ირლანდია

(111) M 2010 20600 R1
 (156) 2010 07 16
 (186) 2030 07 16
 (732) კრეინ პეიმენტს ინოვეიშენს, ინკ.
 3222 ფენიქსვილ პიკე, სუიტ 200,
 მალვერნ, PA 19355, აშშ

(111) M 2010 20605 R1
 (156) 2010 07 26
 (186) 2030 07 26
 (732) კავასაკი კისენ კაიშა, ლტდ
 1-1, უჩისაივაიხო 2-ჩომე, ჩიიოდა-კუ,
 ტოკიო, იაპონია

(111) M 2010 20602 R1
 (156) 2010 07 26
 (186) 2030 07 26

(732) შპს „ბიარ ჯორჯია“
თევდორე მღვდლის ქ. 55, 0154,
თბილისი, საქართველო

(111) M 2010 20968 R1
(156) 2010 12 03
(186) 2030 12 03

(732) შპს „ჯეოსთილი“
დავით გარეჯის ქ. 36, რუსთავი, 3700,
საქართველო

(111) M 2010 20853 R1
(156) 2010 10 20
(186) 2030 10 20

(732) პფაიზერ ინკ. დელავერის შტატის
კორპორაცია
235 ისტ 42 სტრიტი, ნიუ-იორკი,
ნიუ-იორკის შტატი 10017, აშშ

(111) M 2010 20918 R1
(156) 2010 11 12
(186) 2030 11 12

(732) ჯენზაიმ კორპორეიშენ (მასაჩუსეტსის
კორპორაცია)
50 ბინი სტრიტი, კემბრიჯი, მასაჩუსეტსი
02142, აშშ

(111) M 2010 21026 R1
(156) 2010 12 24
(186) 2030 12 24

(732) ჯენზაიმ კორპორეიშენ (მასაჩუსეტსის
კორპორაცია)
50 ბინი სტრიტი, კემბრიჯი, მასაჩუსეტსი
02142, აშშ

(111) M 2011 21154 R1
(156) 2011 02 11
(186) 2031 02 11

(732) პაკშუ ინდუსტრიალ გრუპ კომპანი
პაკისტანი მეორე ქუჩა 29, ბეჰეშთის ქ.,
ს.ყ. 15745/713 თეირანი, ირანი

(111) M 2010 20761 R1
(156) 2010 09 20
(186) 2030 09 20

(732) შპს „აისი“
ბოგდან ხმელნიცკის 44ა, კორპ. 1, ბ. 19,
0121, თბილისი, საქართველო

(111) M 2010 20803 R1
(156) 2010 10 06
(186) 2030 10 06

(732) ე.ი. დიუ პონ დე ნემურ ენდ კომპანი
1007 მარკეტ სტრიტი, უილმინგტონი,
დელავერი 19898, აშშ

(111) M 2011 21595 R1
(156) 2011 07 05
(186) 2031 07 05

(732) შპს „აისი“
ვარკეთილი 3, I მკრ., კორპ. 28, ბ. 26,
თბილისი, საქართველო

(111) M 2000 13533 R2
(156) 2000 10 13
(186) 2030 10 13

(732) დიეზელ ს.პ.ა
ვია დელ'ინდუსტრია 4-6, 36042
ბრეგანცე, იტალია

უფლებების სრული ბალანსი

(111) M 2020 32512 R

(732) ტუკაზბან ფაქტდამსახურე
სოფ. კირან-მულანლო, მარნეული,
საქართველო

(770) შოვი აივაზოვი
სოფ. კირან-მულანლო, მარნეული,
საქართველო

(580) 2020 07 31

(111) M 1998 10356 R

(732) შივაკი იუროპ ფუკო
პ.ო. ბოქს 16885, ჯეგელ ალი ფრი ზოუნ,
დუბაი, არაბთა გაერთიანებული
სამხრეთი

(770) შივაკი (ჯაპან) ინდასტრიზ ლიმიტიდ
3806, სენტრალ პლაზა, 18 ჰორბოურ
როუდი, ვანჩაი, ჰონგ-კონგი, ჩინეთის
სახალხო რესპუბლიკა

(580) 2020 08 11

(111) M 1998 11017 R

(732) ფედერალ-მოგულ იგნიშენ ლლკ
27300 ვესტ 11 მაილ როუდი,
საუთფილდი, მიჩიგანი 48034, აშშ

(770) ფედერალ-მოგულ იგნიშენ კომპანი
27300 ვესტ 11 მაილ როუდი,
საუთფილდი, მიჩიგანი 48034, აშშ

(580) 2020 07 13

(111) M 1995 873 R

(732) ფედერალ-მოგულ იგნიშენ ლლკ
27300 ვესტ 11 მაილ როუდი,
საუთფილდი, მიჩიგანი 48034, აშშ

(770) ფედერალ-მოგულ იგნიშენ კომპანი
27300 ვესტ 11 მაილ როუდი,
საუთფილდი, მიჩიგანი 48034, აშშ

(580) 2020 07 13

(111) M 2010 20600 R

(732) კრეინ პეიმენტს ინოვეიშენს, ინკ.
3222 ფენიქსვილ პიკე, სუიტ 200,
მალვერნ, PA 19355, აშშ

(770) მეი, ინკ.
3222 ფენიქსვილ პიკე, სუიტ 200,
მალვერნ, PA 19355, აშშ

(580) 2020 06 30

(111) M 2010 20624 R

(732) რიმზა მაისურადი
26 მაისის ქ. 20, თელავი, 2200,
საქართველო

(770) მაია ჟღენტი

იოსებობის ქ. 61ბ, ბ. 40, 0160, თბილისი,
საქართველო

(580) 2020 08 04

(111) M 2013 23721 R

(732) კეს ტექნოლოჯი პოლდინგზ ლლკ
250 ვისი სტრიტი, 15თ ფლორი,
ნიუ-იორკი, ნიუ-იორკი 10281, აშშ

(770) ჯონსონ კონტროლს ტექნოლოჯი
კომპანი
2875 ჰაი მედოუ სერქლი, ობერნ ჰილზი,
MI 48326-2773, აშშ

(580) 2020 08 06

(111) M 2013 23703 R

(732) კეს ტექნოლოჯი პოლდინგზ ლლკ
250 ვისი სტრიტი, 15თ ფლორი,
ნიუ-იორკი, ნიუ-იორკი 10281, აშშ

(770) ჯონსონ კონტროლს ტექნოლოჯი
კომპანი
2875 ჰაი მედოუ სერქლი, ობერნ ჰილზი,
MI 48326-2773, აშშ

(580) 2020 08 06

(111) M 2013 23704 R

(732) კეს ტექნოლოჯი პოლდინგზ ლლკ
250 ვისი სტრიტი, 15თ ფლორი,
ნიუ-იორკი, ნიუ-იორკი 10281, აშშ

(770) ჯონსონ კონტროლს ტექნოლოჯი
კომპანი
2875 ჰაი მედოუ სერქლი, ობერნ ჰილზი,
MI 48326-2773, აშშ

(580) 2020 08 06

(111) M 2013 23915 R

(732) ელჯი ჰაუზპოლდ & ჰელს ქეარ ლტდ.
58, საემუნან-რო, ჯონგნო-გუ, სეული,
კორეის რესპუბლიკა

(770) სტიეფელ ლაბორატორის, ინკ.
კორპორეიშენ სერვის კომპანი, 251
ლითლ ფოლს დრაივ, უილმინგტონი,
დელავერი 19808, აშშ

(580) 2020 07 02

(111) M 2014 24779 R

(732) ელჯი ჰაუზპოლდ & ჰელს ქეარ ლტდ.
58, საემუნან-რო, ჯონგნო-გუ, სეული,
კორეის რესპუბლიკა

(770) სტიეფელ ლაბორატორის, ინკ.

კორპორეიშენ სერვის კომპანი, 251
ლითლ ფოლს დრაივ, უილმინგტონი,
დელავერი 19808, აშშ
(580) 2020 07 02

სამგორის ჩიხი 4 (ნაკვ.8/89), 0120,
თბილისი, საქართველო
(580) 2020 06 19

(111) M 2016 26650 R
(732) სელო პლასიკ პროდაქტ ზ პრაივიტ ლტდ
685/1-A,1 ფლორი, სელო ჰაუზპოლდ
ქომფაუნდი, სომნათ როუდი, დაბჰელი,
დამანი 396210, ინდოეთი
(770) სელო სოეიშენერი პროდაქტ ზ პრაივიტ
ლიმიტიდ
6, ვაკილ ინდასტრიალ ესტეტი,
უალბჰატ როუდი, გორეგონ (ისტ),
მუშბაი-400063, მაჰარაშტრა, ინდოეთი
(580) 2020 07 14

(111) M 2018 30219 R
(732) შპს „გემოვანი“
სააკადის დაღმართი 6, მე-8 სართ,
თბილისი, საქართველო
(770) შპს „ფოლკლორის ლაბორატორია“
სოფ. მთისპირი, ოზურგეთის რაიონი,
საქართველო
(580) 2020 07 14

(111) M 2016 26650 R
(732) სოსიეტე ბიკ
14 რიუ ჟან დ'ანიერი, 92110 კლიში,
საფრანგეთი
(770) ბიკ სელო (ინდია) პრაივიტ ლიმიტიდ
პლოტ No 711/1,2,3,4 სომნათ როუდი,
დაბჰელი, დამანი 396210, დაბჰელი,
დამანი, დამანი ენდ დიუ 396210,
ინდოეთი
(580) 2020 07 14

(111) M 2017 28212 R
(732) შპს „გემოვანი“
სააკადის დაღმართი 6, მე-8 სართ,
თბილისი, საქართველო
(770) შპს ფოლკლორის ლაბორატორია
სოფ. მთისპირი, ოზურგეთის რაიონი,
საქართველო
(580) 2020 07 14

(111) M 2017 28958 R
(732) შპს „გემოვანი“
სააკადის დაღმართი 6, მე-8 სართ,
თბილისი, საქართველო
(770) შპს ფოლკლორის ლაბორატორია
სოფ. მთისპირი, ოზურგეთის რაიონი,
საქართველო
(580) 2020 07 14

(111) M 2018 29392 R
(732) ნიკა ფერაძე
დავით ყიფიანის ქ. 4, კორპ.1, ბ. 28,
(ყოფ. დიდუბის ქ.), თბილისი,
საქართველო
(770) შპს „კანტი“

გეოგრაფიული სახელის და/ან მისამართის სვლილება

(111) M 1997 5421 R
(732) კლარიოს ტექნოლოჯი ენდ რისაიქლინგ გმბჰ
ამ ლაინოფერ 51, 30419 ჰანოვერი, გერმანია
(770) ჯონსონ კონტროლს ჰიბრიდ ენდ რისაიქლინგ გმბჰ
ამ ლაინოფერ 51, 30419 ჰანოვერი, გერმანია
(580) 2020 07 15

(111) M 1997 5674 R
(732) კლარიოს ტექნოლოჯი ენდ რისაიქლინგ გმბჰ
ამ ლაინოფერ 51, 30419 ჰანოვერი, გერმანია
(770) ჯონსონ კონტროლს ჰიბრიდ ენდ რისაიქლინგ გმბჰ
ამ ლაინოფერ 51, 30419 ჰანოვერი, გერმანია
(580) 2020 07 15

(111) M 1998 11017 R
(732) ფედერალ-მოგულ იგნიშენ კომპანი 27300 ვესტ 11 მაილ როუდი, საუთფილდი, მიჩიგანი 48034, აშშ
(770) ფედერალ-მოგულ იგნიშენ კომპანი 26555 ნორთვესტერნ ჰაივეი, საუთფილდი, მიჩიგანი 48034, აშშ
(580) 2020 07 13

(111) M 2000 13449 R
(732) სიტვირუპ ინკ. 388 გრინვიჩ სტრიტ, ნიუ-იორკი, ნიუ-იორკი 10013, აშშ
(770) სიტვირუპ ინკ. 399 პარკ ავენიუ, ნიუ-იორკი, ნიუ-იორკი 10043, აშშ
(580) 2020 07 30

(111) M 1995 873 R
(732) ფედერალ-მოგულ იგნიშენ კომპანი 27300 ვესტ 11 მაილ როუდი, საუთფილდი, მიჩიგანი 48034, აშშ
(770) ფედერალ-მოგულ იგნიშენ კომპანი 26555 ნორთვესტერნ ჰაივეი, საუთფილდი, მიჩიგანი 48034, აშშ
(580) 2020 07 13

(111) M 2010 20600 R
(732) მეი, ინკ. 3222 ფენიქსვილ პიკე, სუიტ 200, მალვერნ, PA 19355, აშშ
(770) მეი, ინკ. 1301 უილსონ დრაივი, უესტ ჩესტერი, შტატი პენსილვანია 19380, აშშ

(111) M 2013 23315 R
(732) კლარიოს ტექნოლოჯი ენდ რისაიქლინგ გმბჰ
ამ ლაინოფერ 51, 30419 ჰანოვერი, გერმანია
(770) ჯონსონ კონტროლს ჰიბრიდ ენდ რისაიქლინგ გმბჰ
ამ ლაინოფერ 51, 30419 ჰანოვერი, გერმანია
(580) 2020 07 15

(111) M 2013 23721 R
(732) ჯონსონ კონტროლს ტექნოლოჯი კომპანი 2875 ჰაი მედოუ სერქლი, ობერნ ჰილზი, MI 48326-2773, აშშ
(770) ჯონსონ კონტროლს ტექნოლოჯი კომპანი 5757 ნ. გრივ ბეი ავენიუ, მილუოკი, WI 53209, აშშ

(111) M 2013 23703 R
(732) ჯონსონ კონტროლს ტექნოლოჯი კომპანი 2875 ჰაი მედოუ სერქლი, ობერნ ჰილზი, MI 48326-2773, აშშ
(770) ჯონსონ კონტროლს ტექნოლოჯი კომპანი 5757 ნ. გრივ ბეი ავენიუ, მილუოკი, WI 53209, აშშ

(111) M 2013 23704 R
(732) ჯონსონ კონტროლს ტექნოლოჯი კომპანი 2875 ჰაი მედოუ სერქლი, ობერნ ჰილზი, MI 48326-2773, აშშ
(770) ჯონსონ კონტროლს ტექნოლოჯი კომპანი 5757 ნ. გრივ ბეი ავენიუ, მილუოკი, WI 53209, აშშ

(111) M 2013 23881 R

(732) კლარიოს ტექნოლოჯი ენდ რისაიქლინგ
გმბჰ
ამ ლაინოფერ 51, 30419 ჰანოვერი,
გერმანია

(770) ჯონსონ კონტროლს ჰიბრიდ ენდ
რისაიქლინგ გმბჰ
ამ ლაინოფერ 51, 30419 ჰანოვერი,
გერმანია

(580) 2020 07 15

(111) M 2013 23882 R

(732) კლარიოს ტექნოლოჯი ენდ რისაიქლინგ
გმბჰ
ამ ლაინოფერ 51, 30419 ჰანოვერი,
გერმანია

(770) ჯონსონ კონტროლს ჰიბრიდ ენდ
რისაიქლინგ გმბჰ
ამ ლაინოფერ 51, 30419 ჰანოვერი,
გერმანია

(580) 2020 07 15

(111) M 2016 26650 R

(732) ბიკ სელო (ინდია) პრაივიტ ლიმიტიდ
პლოტ No 711/1,2,3,4 სომნათ როუდი,
დაბჰელი, დამანი 396210, დაბჰელი,
დამანი, დამანი ენდ დიუ 396210,
ინდოეთი

(770) სელო პლასიკ პროდაქტზ პრაივიტ ლტდ
685/1-A,1 ფლორი, სელო ჰაუზჰოლდ
ქომფაუნდი, სომნათ როუდი, დაბჰელი,
დამანი 396210, ინდოეთი

სასაქონლო ნიშნების რეგისტრაციის შეწყვეტა

(111) M 2000 13120 R (151) 2000 01 31 (732) უნილევერ ნ.ვ. ვეენა 455, NL-3013 AL როტერდამი, ნიდერლანდები (141) 2020 08 19	(სეიტა) 53, კედ'ორსე, 75347, პარიზი სედექსი 07, საფრანგეთი (141) 2020 08 18
(111) M 2000 13104 R (151) 2000 01 31 (732) ფილიპ მორის ბრენდს სარლ კე ჟანრენო 3, 2000 ნევშატელი, შვეიცარია (141) 2020 08 19	(111) M 2000 13118 R (151) 2000 01 31 (732) სმბკ ნიკო შოკენ კაბუშიკი კაიშა (სმბკ ნიკო სეკიურიტის ინკ.) 3-1 მარუნოუჩი 3-ჩომე, ჩიიოდა-კუ, ტოკიო, იაპონია (141) 2020 08 19
(111) M 2000 13108 R (151) 2000 01 31 (732) პპჯ ინდუსტრიეს ეუროპ სარლ რუტ დე ჰილი N 32, როლე, შვეიცარია (141) 2020 08 19	(111) M 2000 13084 R (151) 2000 01 26 (732) პარინგტონ დეველოპმენტ ინკ. ელვირა მენდესის სტრიტი, ვალერინო ბლდგ, მე-3 სართული, პანამა, პანამის რესპუბლიკა (141) 2020 08 11
(111) M 2000 13081 R (151) 2000 01 25 (732) პარინგტონ დეველოპმენტ ინკ. არანგო-ორიდაკ ბლდგ, ისტ 54 სტრიტი, პანამა, პანამის რესპუბლიკა (141) 2020 08 11	(111) M 2000 13085 R (151) 2000 01 26 (732) პარინგტონ დეველოპმენტ ინკ. ელვირა მენდესის სტრიტი, ვალერინო ბლდგ, სართ. 3, პანამა, პანამის რესპუბლიკა (141) 2020 08 11
(111) M 2000 13125 R (151) 2000 01 31 (732) შპს „საქართველოს წითელი ჯვრის საზოგადოების სამაშველო და სასწრაფო სამედიცინო დახმარების სამსახური 911“ კრილოვის ქ.15, 0102, თბილისი, საქართველო (141) 2020 08 18	(111) M 2010 20153 R (151) 2010 01 26 (732) მანუჩარ ქუთათელაძე ორთაჭალის 9, 0114, თბილისი, საქართველო (141) 2020 08 11
(111) M 2000 13105 R (151) 2000 01 31 (732) უნილევერ ნ.ვ. ვეენა 455, NL-3013 AL როტერდამი, ნიდერლანდები (141) 2020 08 19	(111) M 2010 20154 R (151) 2010 01 26 (732) შპს „სამედიცინო პოლიმერებისა და ბიომასალების კვლევითი ცენტრი“ კაპანადის ქ.3, 0132, თბილისი, საქართველო (141) 2020 08 11
(111) M 2000 13098 R (151) 2000 01 31 (732) სოსიეტე ნასიონალ დ'ექსპლუატაციონ ინდუსტრიელ დე ტაბაკ ე ალუმენტ	(111) M 2010 20155 R (151) 2010 01 26 (732) სააქციო საზოგადოება „ქართული პოლდინგი „ბაგრატიონი“

მოსაშვილის ქ. 22, სხვენი 2, 0162,
თბილისი, საქართველო
(141) 2020 08 11

(111) M 2010 20157 R
(151) 2010 01 26
(732) ბიოგენ მა ინკ., მასანუსეტსის
კორპორაცია
250 ბინი სტრიტი, კემბრიჯი,
მასანუსეტსი 02142, აშშ
(141) 2020 08 11

(111) M 2010 20158 R
(151) 2010 01 26
(732) ბიოგენ მა ინკ., მასანუსეტსის
კორპორაცია
250 ბინი სტრიტი, კემბრიჯი,
მასანუსეტსი 02142, აშშ
(141) 2020 08 11

(111) M 2010 20159 R
(151) 2010 01 26
(732) ჯენერალ მორტორს ლღკ
300 რენესანს სენტერი, სიტი-ოფ-
დეტროიტი, მიჩიგანის შტატი
48265-3000, აშშ
(141) 2020 08 11

(111) M 2010 20160 R
(151) 2010 01 26
(732) შპს „ბენეტ & ბენეტ კაპიტალი“
მცხეთის ქ.7, 0179, თბილისი,
საქართველო
(141) 2020 08 11

(111) M 2010 20161 R
(151) 2010 01 26
(732) ჯონსონ & ჯონსონ (ნიუ-ჯერზის
შტატის კორპორაცია)
უან ჯონსონ & ჯონსონ პლაზა,
ნიუ-ბრანზუიკი, ნიუ-ჯერზი 08933, აშშ
(141) 2020 08 11

(111) M 2010 20148 R
(151) 2010 01 21
(732) ინტერსან პოლდინგ ფზკო
საფოსტო ყუთი 61051, ჯეპელ ალი ფრი
ზოუნი, დუბაი, არაბთა გაერთიანებული
სამხედროები
(141) 2020 08 05

(111) M 2010 20163 R
(151) 2010 01 26
(732) შპს „გლობალფარმი“
თამარ მეფის გამზ. 7/13, 0112, თბილისი,
საქართველო
(141) 2020 08 11

(111) M 2010 20164 R
(151) 2010 01 26
(732) შპს „გლობალფარმი“
თამარ მეფის გამზ. 7/13, 0112, თბილისი,
საქართველო
(141) 2020 08 11

(111) M 2010 20167 R
(151) 2010 01 26
(732) შპს „გლობალფარმი“
თამარ მეფის გამზ. 7/13, 0112, თბილისი,
საქართველო
(141) 2020 08 11

(111) M 2010 20171 R
(151) 2010 01 26
(732) შპს „გლობალფარმი“
თამარ მეფის გამზ. 7/13, 0112, თბილისი,
საქართველო
(141) 2020 08 11

(111) M 2010 20172 R
(151) 2010 01 26
(732) შპს „გლობალფარმი“
თამარ მეფის გამზ. 7/13, 0112, თბილისი,
საქართველო
(141) 2020 08 11

(111) M 2010 20183 R
(151) 2010 01 26
(732) შპს „გლობალფარმი“
თამარ მეფის გამზ. 7/13, 0112, თბილისი,
საქართველო
(141) 2020 08 11

(111) M 2010 20184 R
(151) 2010 01 26
(732) შპს „გლობალფარმი“
თამარ მეფის გამზ. 7/13, 0112, თბილისი,
საქართველო
(141) 2020 08 11

(111) M 2010 20185 R
(151) 2010 01 26
(732) შპს „გლობალფარმი“
თამარ მეფის გამზ. 7/13, 0112, თბილისი,
საქართველო
(141) 2020 08 11

(111) M 2010 20186 R
(151) 2010 01 26
(732) შპს „გლობალფარმი“
თამარ მეფის გამზ. 7/13, 0112, თბილისი,
საქართველო
(141) 2020 08 11

(111) M 2010 20187 R
(151) 2010 01 26
(732) შპს „გლობალფარმი“
თამარ მეფის გამზ. 7/13, 0112, თბილისი,
საქართველო
(141) 2020 08 11

(111) M 2010 20189 R
(151) 2010 01 26
(732) შპს „გლობალფარმი“
თამარ მეფის გამზ. 7/13, 0112, თბილისი,
საქართველო
(141) 2020 08 11

(111) M 2010 20191 R
(151) 2010 01 26
(732) შპს „გლობალფარმი“
თამარ მეფის გამზ. 7/13, 0112, თბილისი,
საქართველო
(141) 2020 08 11

(111) M 2010 20194 R
(151) 2010 01 26
(732) შპს „გლობალფარმი“
თამარ მეფის გამზ. 7/13, 0112, თბილისი,
საქართველო
(141) 2020 08 11

(111) M 2010 20196 R
(151) 2010 01 26
(732) შპს „სვეპი“
ოსტროვსკის მე-2 შესახ.3, ბათუმი, 6000,
საქართველო
(141) 2020 08 11

(111) M 2010 20197 R
(151) 2010 01 26
(732) თინათინ კვაჭაძე
ირაკლი აბაშიძის ქ. 30, ბ. 2, 0179,
თბილისი, საქართველო
(141) 2020 08 11

(111) M 2010 20149 R
(151) 2010 01 21
(732) ინტერსან ჰოლდინგ ფზკო
საფოსტო ყუთი 61051, ჯეებელ ალი ფრი
ზოუნის, დუბაი, არაბთა გაერთიანებული
სამხედროები
(141) 2020 08 05

(111) M 2010 20150 R
(151) 2010 01 21
(732) ინტერსან ჰოლდინგ ფზკო
საფოსტო ყუთი 61051, ჯეებელ ალი ფრი
ზოუნის, დუბაი, არაბთა გაერთიანებული
სამხედროები
(141) 2020 08 05

(111) M 2010 20151 R
(151) 2010 01 21
(732) ინტერსან ჰოლდინგ ფზკო
საფოსტო ყუთი 61051, ჯეებელ ალი ფრი
ზოუნის, დუბაი, არაბთა გაერთიანებული
სამხედროები
(141) 2020 08 05

(111) M 2010 20198 R
(151) 2010 01 26
(732) პეილეს შუხორს უოლდფაიდ, ინკ.
ჯეიპოკ ტაუერსი, 700 SW ჯექსონ
სტრიტი, სუიტ 202, ტოპიკა,
KS 66603, აშშ
(141) 2020 08 11

(111) M 2010 20199 R
(151) 2010 01 26
(732) სს ბანკი „რესპუბლიკა“
გრიგოლ აბაშიძის ქ.2, 0179, თბილისი,
საქართველო
(141) 2020 08 11

(111) M 2010 20200 R
(151) 2010 01 26
(732) შპს „კობიაშვილი, შარაბიძე, ხაინდრაგა,
ხუცურაული“

შეგზენკოს ქ. 10, 0108, თბილისი,
საქართველო
(141) 2020 08 11

(111) M 2010 20226 R
(151) 2010 01 29
(732) შპს „აღიანს კორ“
კანდელაკის ქ. 37, 0160, თბილისი,
საქართველო
(141) 2020 08 14

(111) M 2010 20215 R
(151) 2010 01 29
(732) სააქციო საზოგადოება „ჯი პი სი“
მარჯანიშვილის ქ. 26, 0102, თბილისი,
საქართველო;
შპს „ჯი-პი-სი -აფთიაქი“
მ. წინამძღვრიშვილის ქ.106, 0164,
თბილისი, საქართველო
(141) 2020 08 13

(111) M 2010 20216 R
(151) 2010 01 29
(732) სააქციო საზოგადოება „ჯი პი სი“
მარჯანიშვილის ქ. 26, 0102, თბილისი,
საქართველო;
შპს „ჯი-პი-სი -აფთიაქი“
მ. წინამძღვრიშვილის ქ. 106, 0164,
თბილისი, საქართველო
(141) 2020 08 14

(111) M 2010 20202 R
(151) 2010 01 26
(732) გიორგი ალექსიძე
ნ. ნიკოლაძის ქ. 2, 0108, თბილისი,
საქართველო
(141) 2020 08 11

(111) M 2010 20205 R
(151) 2010 01 26
(732) ფილიპ მორის პროდაქტს ს.ა.
კე ჟანრენო 3, 2000 ნეეშატელი,
შვეიცარია
(141) 2020 08 11

(111) M 2010 20224 R
(151) 2010 01 29
(732) შპს „აღიანს კორ“
კანდელაკის ქ. 37, 0160, თბილისი,
საქართველო
(141) 2020 08 14

(111) M 2010 20225 R
(151) 2010 01 29
(732) ტრიპ მენუფექჩურინგ კომპანი
1111 W. 35 სტრიტი, ჩიკაგო, ილინოისი
606009, აშშ
(141) 2020 08 14

სისტემური საძიებლები გამოგონებები

საერთაშორისო კლასიფიკაციის ინდექსის და განაცხადის
გამოქვეყნების ნომრის შესაბამისობის ცხრილი

საერთაშორისო კლასიფიკაციის ინდექსი (51)	განაცხადის გამოქვეყნების ნომერი (10)
A 01 N 25/02; A 01 N 25/04; A 01 N 25/22; A 01 N 25/28; A 01 N 33/02; B 01 J 13/02	AP 2020 15194 A
A 61 K 9/20; A 61 K 9/28; A 61 K 9/24; A 61K 9/48	AP 2020 14156 A
A 61 K 31/519; A 61 K 31/437; A 61 P 11/06; C 07 D 519/00; C 07 D 487/04; C 07 D 471/04	AP 2020 15169 A
A 61 K 47/18; A 61 K 47/02; A 61 K 31/708; A 61 K 31/675; A 61 K 31/455; A 61 K 31/194; A 61 K 9/08	AP 2020 15060 A
F 03 D 1/00	AP 2020 15117 A
G 07 D 7/1205; G 07 D 7/12; G 07 D 7/00	AP 2020 14970 A

განაცხადის გამოქვეყნების ნომრის და საერთაშორისო
კლასიფიკაციის ინდექსის შესაბამისობის ცხრილი

განაცხადის გამოქვეყნების ნომერი (10)	საერთაშორისო კლასიფიკაციის ინდექსი (51)
AP 2020 14156 A	A 61 K 9/20; A 61 K 9/28; A 61 K 9/24; A 61K 9/48
AP 2020 14970 A	G 07 D 7/1205; G 07 D 7/12; G 07 D 7/00
AP 2020 15060 A	A 61 K 47/18; A 61 K 47/02; A 61 K 31/708; A 61 K 31/675; A 61 K 31/455; A 61 K 31/194; A 61 K 9/08
AP 2020 15117 A	F 03 D 1/00
AP 2020 15169 A	A 61 K 31/519; A 61 K 31/437; A 61 P 11/06; C 07 D 519/00; C 07 D 487/04; C 07 D 471/04
AP 2020 15194 A	A 01 N 25/02; A 01 N 25/04; A 01 N 25/22; A 01 N 25/28; A 01 N 33/02; B 01 J 13/02

საერთაშორისო კლასიფიკაციის ინდექსის, პატენტის ნომრისა
და გამოქვეყნების ნომრის შესაბამისობის ცხრილი

საერთაშორისო კლასიფიკაციის ინდექსი (51)	პატენტის ნომერი (11)	განაცხადის გამოქვეყნების ნომერი (10)
A 61 P 25/04; A 61 P 25/02; A 61 K 31/195; A 61 K 45/06; A 61 K 31/496	P 2020 7145 B	AP 2020 14778 A

პატენტის ნომრის, განაცხადის გამოქვეყნების ნომრისა და საერთაშორისო კლასიფიკაციის ინდექსის შესაბამისობის ცხრილი

პატენტის ნომერი (11)	განაცხადის გამოქვეყნების ნომერი (10)	საერთაშორისო კლასიფიკაციის ინდექსი (51)
P 2020 7145 B	AP 2020 14778 A	A 61 P 25/04; A 61 P 25/02; A 61 K 31/195; A 61 K 45/06; A 61 K 31/496

განაცხადის ნომრის, განაცხადის გამოქვეყნების ნომრისა და პატენტის ნომრის შესაბამისობის ცხრილი

განაცხადის ნომერი (21)	განაცხადის გამოქვეყნების ნომერი (10)	პატენტის ნომერი (11)
AP 2016 14778	AP 2020 14778 A	P 2020 7145 B

სასარგებლო მოდელები

საერთაშორისო კლასიფიკაციის ინდექსის და განაცხადის გამოქვეყნების ნომრის შესაბამისობის ცხრილი

საერთაშორისო კლასიფიკაციის ინდექსი (51)	განაცხადის გამოქვეყნების ნომერი (10)
C 11 B 1/04; C 11 B 1/06	AU 2020 15040 U
E 06 B 9/24; E 06 B 3/00	AU 2020 15048 U
G 06 Q 10/08	AU 2020 15323 U

განაცხადის გამოქვეყნების ნომრის და საერთაშორისო კლასიფიკაციის ინდექსის შესაბამისობის ცხრილი

განაცხადის გამოქვეყნების ნომერი (10)	საერთაშორისო კლასიფიკაციის ინდექსი (51)
AU 2020 15040 U	C 11 B 1/04; C 11 B 1/06
AU 2020 15048 U	E 06 B 9/24; E 06 B 3/00
AU 2020 15323 U	G 06 Q 10/08

ღიზინები

საერთაშორისო კლასიფიკაციის ინდექსის, პატენტის ნომრისა და გამოქვეყნების ნომრის შესაბამისობის ცხრილი

საერთაშორისო კლასიფიკაციის ინდექსი (51)	პატენტის ნომერი (11)	ბანაცხაღის გამოქვეყნების ნომერი (10)
11-01	D 2020 861 S	AD 2020 1140 S

პატენტის ნომრის, ბანაცხაღის გამოქვეყნების ნომრისა და საერთაშორისო კლასიფიკაციის ინდექსის შესაბამისობის ცხრილი

პატენტის ნომერი (11)	ბანაცხაღის გამოქვეყნების ნომერი (10)	საერთაშორისო კლასიფიკაციის ინდექსი (51)
D 2020 861 S	AD 2020 1140 S	11-01

ბანაცხაღის ნომრის, ბანაცხაღის გამოქვეყნების ნომრისა და პატენტის ნომრის შესაბამისობის ცხრილი

ბანაცხაღის ნომერი (21)	ბანაცხაღის გამოქვეყნების ნომერი (10)	პატენტის ნომერი (11)
AD 2020 1140	AD 2020 1140 S	D 2020 861 S

დაჩქარებული პროცედურით რეგისტრირებული დიზაინები

საერთაშორისო კლასიფიკაციის ინდექსის და პატენტის ნომრის შესაბამისობის ცხრილი

საერთაშორისო კლასიფიკაციის ინდექსი (51)	პატენტის ნომერი (11)
09-05	D 2020 857 S
19-08	D 2020 860 S

პატენტის ნომრის და საერთაშორისო კლასიფიკაციის ინდექსის შესაბამისობის ცხრილი

პატენტის ნომერი (11)	საერთაშორისო კლასიფიკაციის ინდექსი (51)
D 2020 857 S	09-05
D 2020 860 S	19-08

ბანაცხადის ნომრის და პატენტის ნომრის შესაბამისობის ცხრილი

ბანაცხადის ნომერი (21)	პატენტის ნომერი (11)
AD 2020 1164	D 2020 857 S
AD 2020 1172	D 2020 860 S

სასაქონლო ნიშნები

რეგისტრაციის ნომრის, განაცხადის ნომრის,
განაცხადის გამოქვეყნების ნომრისა და ბიულეტენის ნომრის
შესაბამისობის ცხრილი

რეგისტრაციის ნომერი (111)	განაცხადის ნომერი (210)	განაცხადის გამოქვეყნების ნომერი (260)	ბიულეტენის ნომერი
1	2	3	4
M 2020 32937 R	AM 101404	AM 2020 101404 A	7(539)2020
M 2020 32938 R	AM 103217	AM 2020 103217 A	2(534)2020
M 2020 32939 R	AM 103309	AM 2020 103309 A	7(539)2020
M 2020 32940 R	AM 103430	AM 2020 103430 A	1(533)2020
M 2020 32941 R	AM 103431	AM 2020 103431 A	1(533)2020
M 2020 32942 R	AM 103438	AM 2020 103438 A	2(534)2020
M 2020 32943 R	AM 103439	AM 2020 103439 A	2(534)2020
M 2020 32944 R	AM 103440	AM 2020 103440 A	2(534)2020
M 2020 32945 R	AM 103441	AM 2020 103441 A	2(534)2020
M 2020 32946 R	AM 103442	AM 2020 103442 A	2(534)2020
M 2020 32947 R	AM 103572	AM 2020 103572 A	1(533)2020
M 2020 32948 R	AM 103584	AM 2020 103584 A	2(534)2020
M 2020 32949 R	AM 103590	AM 2020 103590 A	2(534)2020
M 2020 32950 R	AM 103671	AM 2020 103671 A	1(533)2020
M 2020 32951 R	AM 103672	AM 2020 103672 A	1(533)2020
M 2020 32952 R	AM 103677	AM 2020 103677 A	3(535)2020
M 2020 32953 R	AM 103786	AM 2020 103786 A	2(534)2020
M 2020 32954 R	AM 103787	AM 2020 103787 A	2(534)2020
M 2020 32955 R	AM 103788	AM 2020 103788 A	2(534)2020
M 2020 32956 R	AM 103839	AM 2020 103839 A	4(536)2020
M 2020 32957 R	AM 103949	AM 2020 103949 A	4(536)2020
M 2020 32958 R	AM 103978	AM 2020 103978 A	4(536)2020
M 2020 32959 R	AM 103979	AM 2020 103979 A	6(538)2020
M 2020 32960 R	AM 104086	AM 2020 104086 A	7(539)2020
M 2020 32961 R	AM 104087	AM 2020 104087 A	7(539)2020
M 2020 32962 R	AM 104089	AM 2020 104089 A	7(539)2020
M 2020 32963 R	AM 104095	AM 2020 104095 A	7(539)2020
M 2020 32964 R	AM 104096	AM 2020 104096 A	7(539)2020
M 2020 32965 R	AM 104196	AM 2020 104196 A	6(538)2020
M 2020 32966 R	AM 104197	AM 2020 104197 A	6(538)2020
M 2020 32967 R	AM 104198	AM 2020 104198 A	6(538)2020
M 2020 32968 R	AM 104199	AM 2020 104199 A	5(537)2020
M 2020 32969 R	AM 104200	AM 2020 104200 A	6(538)2020
M 2020 32970 R	AM 104433	AM 2020 104433 A	7(539)2020
M 2020 32971 R	AM 104436	AM 2020 104436 A	6(538)2020
M 2020 32972 R	AM 104449	AM 2020 104449 A	7(539)2020
M 2020 32973 R	AM 104532	AM 2020 104532 A	6(538)2020
M 2020 32974 R	AM 104536	AM 2020 104536 A	6(538)2020
M 2020 32975 R	AM 104562	AM 2020 104562 A	7(539)2020
M 2020 32976 R	AM 104564	AM 2020 104564 A	7(539)2020
M 2020 32977 R	AM 104760	AM 2020 104760 A	7(539)2020
M 2020 32978 R	AM 104761	AM 2020 104761 A	7(539)2020
M 2020 32979 R	AM 104762	AM 2020 104762 A	7(539)2020
M 2020 32980 R	AM 104763	AM 2020 104763 A	7(539)2020
M 2020 32981 R	AM 104811	AM 2020 104811 A	7(539)2020
M 2020 32982 R	AM 104831	AM 2020 104831 A	7(539)2020

1	2	3	4
M 2020 32983 R	AM 104929	AM 2020 104929 A	7(539)2020
M 2020 32984 R	AM 105128	AM 2020 105128 A	7(539)2020
M 2020 32985 R	AM 105147	AM 2020 105147 A	7(539)2020
M 2020 32986 R	AM 105148	AM 2020 105148 A	7(539)2020
M 2020 32987 R	AM 105149	AM 2020 105149 A	7(539)2020
M 2020 32988 R	AM 102821	AM 2020 102821 A	4(536)2020
M 2020 32989 R	AM 104331	AM 2020 104331 A	5(537)2020
M 2020 32990 R	AM 104448	AM 2020 104448 A	4(536)2020
M 2020 32991 R	AM 104533	AM 2020 104533 A	6(538)2020
M 2020 32992 R	AM 108961	–	16(548)2020
M 2020 32993 R	AM 109121	–	16(548)2020
M 2020 32994 R	AM 109296	–	16(548)2020
M 2020 32995 R	AM 109226	–	16(548)2020
M 2020 32996 R	AM 109357	–	16(548)2020
M 2020 32997 R	AM 109220	–	16(548)2020
M 2020 32998 R	AM 109370	–	16(548)2020
M 2020 32999 R	AM 109299	–	16(548)2020
M 2020 33000 R	AM 100880	AM 2020 100880 A	6(538)2020
M 2020 33001 R	AM 103015	AM 2020 103015 A	2(534)2020
M 2020 33002 R	AM 103468	AM 2020 103468 A	2(534)2020
M 2020 33003 R	AM 103568	AM 2020 103568 A	2(534)2020
M 2020 33004 R	AM 103688	AM 2020 103688 A	3(535)2020
M 2020 33005 R	AM 103689	AM 2020 103689 A	3(535)2020
M 2020 33006 R	AM 103690	AM 2020 103690 A	2(534)2020
M 2020 33007 R	AM 103691	AM 2020 103691 A	3(535)2020
M 2020 33008 R	AM 103695	AM 2020 103695 A	3(535)2020
M 2020 33009 R	AM 103698	AM 2020 103698 A	3(535)2020
M 2020 33010 R	AM 103879	AM 2020 103879 A	5(537)2020
M 2020 33011 R	AM 104077	AM 2020 104077 A	8(540)2020
M 2020 33012 R	AM 104679	AM 2020 104679 A	8(540)2020
M 2020 33013 R	AM 104770	AM 2020 104770 A	8(540)2020
M 2020 33014 R	AM 104771	AM 2020 104771 A	8(540)2020
M 2020 33015 R	AM 104903	AM 2020 104903 A	7(539)2020
M 2020 33016 R	AM 104907	AM 2020 104907 A	8(540)2020
M 2020 33017 R	AM 104908	AM 2020 104908 A	8(540)2020
M 2020 33018 R	AM 104910	AM 2020 104910 A	8(540)2020
M 2020 33019 R	AM 104912	AM 2020 104912 A	8(540)2020
M 2020 33020 R	AM 104936	AM 2020 104936 A	8(540)2020
M 2020 33021 R	AM 105004	AM 2020 105004 A	8(540)2020
M 2020 33022 R	AM 105005	AM 2020 105005 A	8(540)2020
M 2020 33023 R	AM 105016	AM 2020 105016 A	7(539)2020
M 2020 33024 R	AM 105034	AM 2020 105034 A	8(540)2020
M 2020 33025 R	AM 105035	AM 2020 105035 A	8(540)2020
M 2020 33026 R	AM 105123	AM 2020 105123 A	8(540)2020
M 2020 33027 R	AM 105253	AM 2020 105253 A	8(540)2020

ბანაცხადის გამოქვეყნების ნომრის და ბანაცხადის ნომრის შესაბამისობის ცხრილი

ბანაცხადის გამოქვეყნების ნომერი (260)	ბანაცხადის ნომერი (210)	1	2
AM 2020 102558 A	AM 102558	AM 2020 106662 A	AM 106662
AM 2020 103484 A	AM 103484	AM 2020 106672 A	AM 106672
AM 2020 104323 A	AM 104323	AM 2020 106676 A	AM 106676
AM 2020 105358 A	AM 105358	AM 2020 106681 A	AM 106681
AM 2020 105553 A	AM 105553	AM 2020 106682 A	AM 106682
AM 2020 105761 A	AM 105761	AM 2020 106749 A	AM 106749
AM 2020 105874 A	AM 105874	AM 2020 106750 A	AM 106750
AM 2020 106093 A	AM 106093	AM 2020 106766 A	AM 106766
AM 2020 106515 A	AM 106515	AM 2020 106788 A	AM 106788
AM 2020 106516 A	AM 106516	AM 2020 106789 A	AM 106789
AM 2020 106517 A	AM 106517	AM 2020 106794 A	AM 106794
AM 2020 106518 A	AM 106518	AM 2020 106795 A	AM 106795
AM 2020 106587 A	AM 106587	AM 2020 106799 A	AM 106799
AM 2020 106590 A	AM 106590	AM 2020 106800 A	AM 106800
AM 2020 106591 A	AM 106591	AM 2020 106815 A	AM 106815
AM 2020 106599 A	AM 106599	AM 2020 106816 A	AM 106816
AM 2020 106600 A	AM 106600	AM 2020 106818 A	AM 106818
AM 2020 106602 A	AM 106602	AM 2020 106828 A	AM 106828
AM 2020 106608 A	AM 106608	AM 2020 106830 A	AM 106830
AM 2020 106641 A	AM 106641	AM 2020 106831 A	AM 106831
AM 2020 106648 A	AM 106648	AM 2020 106832 A	AM 106832
		AM 2020 106934 A	AM 106934
		AM 2020 106952 A	AM 106952
		AM 2020 106953 A	AM 106953
		AM 2020 106964 A	AM 106964
		AM 2020 107039 A	AM 107039

ბანასხადის გამოქვეყნების ნომრის საძიებელი საქონლისა და/ან მომსახურების კლასის მიხედვით

საქონლისა და/ან მომსახურების კლასი (511)	ბანასხადის გამოქვეყნების ნომერი (260)
1	2
3	AM 2020 106799 A
3	AM 2020 106800 A
4	AM 2020 106600 A
5	AM 2020 106515 A
5	AM 2020 106641 A
5	AM 2020 106676 A
5	AM 2020 106681 A
5	AM 2020 106682 A
5	AM 2020 106750 A
5	AM 2020 106766 A
9	AM 2020 104323 A
9	AM 2020 106587 A
9	AM 2020 106799 A
9	AM 2020 106800 A
9	AM 2020 106815 A
12	AM 2020 104323 A
16	AM 2020 106794 A
16	AM 2020 106795 A
16	AM 2020 106799 A
16	AM 2020 106800 A
18	AM 2020 105874 A
18	AM 2020 106517 A
18	AM 2020 106518 A
18	AM 2020 106799 A
18	AM 2020 106800 A
21	AM 2020 106799 A
21	AM 2020 106800 A
25	AM 2020 105874 A
25	AM 2020 106517 A
25	AM 2020 106518 A
25	AM 2020 106799 A
25	AM 2020 106800 A
28	AM 2020 106799 A
28	AM 2020 106800 A
29	AM 2020 105358 A
29	AM 2020 106516 A
29	AM 2020 106672 A
30	AM 2020 105358 A
30	AM 2020 106672 A
31	AM 2020 105358 A
32	AM 2020 104323 A
32	AM 2020 105358 A
32	AM 2020 106672 A
32	AM 2020 106953 A
33	AM 2020 104323 A
33	AM 2020 105358 A
33	AM 2020 105761 A

1	2
33	AM 2020 106788 A
33	AM 2020 106789 A
33	AM 2020 106832 A
34	AM 2020 106749 A
35	AM 2020 104323 A
35	AM 2020 105358 A
35	AM 2020 105874 A
35	AM 2020 106093 A
35	AM 2020 106517 A
35	AM 2020 106590 A
35	AM 2020 106591 A
35	AM 2020 106602 A
35	AM 2020 106662 A
35	AM 2020 106662 A
35	AM 2020 106799 A
35	AM 2020 106800 A
35	AM 2020 106815 A
35	AM 2020 106816 A
35	AM 2020 106818 A
35	AM 2020 106828 A
35	AM 2020 106830 A
35	AM 2020 106831 A
35	AM 2020 106934 A
35	AM 2020 106964 A
36	AM 2020 104323 A
36	AM 2020 106590 A
36	AM 2020 106591 A
36	AM 2020 106815 A
36	AM 2020 106816 A
37	AM 2020 106590 A
37	AM 2020 106591 A
38	AM 2020 106093 A
39	AM 2020 104323 A
39	AM 2020 106794 A
39	AM 2020 106795 A
41	AM 2020 104323 A
41	AM 2020 105553 A
41	AM 2020 106093 A
41	AM 2020 106590 A
41	AM 2020 106591 A
41	AM 2020 106602 A
41	AM 2020 106608 A
41	AM 2020 106648 A
41	AM 2020 106952 A
41	AM 2020 107039 A
42	AM 2020 104323 A
43	AM 2020 102558 A
43	AM 2020 103484 A
43	AM 2020 104323 A
43	AM 2020 106599 A
43	AM 2020 106602 A
43	AM 2020 106662 A
44	AM 2020 106662 A

დაჩქარებული პროცედურით რეგისტრირებული სასაქონლო ნიშნის ნომრის საძიებელი საქონლისა და/ან მომსახურების კლასის მიხედვით

საქონლისა და/ან მომსახურების კლასი (51)	დაჩქარებული პროცედურით რეგისტრირებული სასაქონლო ნიშნის ნომერი (11)
5	M 2020 32994 R
29	M 2020 32993 R
29	M 2020 32995 R
31	M 2020 32993 R
33	M 2020 32992 R
34	M 2020 32996 R
35	M 2020 32998 R
35	M 2020 32999 R
36	M 2020 32998 R
41	M 2020 32997 R

სამრეწველო საკუთრების
ოფიციალური ბიულეტენი

16(548)

ბამობონები
სასარგებლო მოდელები
დიზაინები
სასაქონლო ნიშნები

მთავარი რედაქტორი:	ნ. ბებრიშვილი
პორექტორი:	ლ. ჭანტურია
დამაკაბადონებლები:	მ. ორდენიძე
	ქ. სვანიძე
პოლიგრაფიული ჯგუფი:	მ. მეჩტიშვილი
	ი. გოგოლაშვილი
	ლ. დოლიძე

ხელმოწერილია გამოსაცემად: 2020 08 24

ტირაჟი: 10
შეკვეთა №16

ბიულეტენის ელექტრონული ვერსიის გაცნობა შესაძლებელია საქპატენტის ვებგვერდზე

**ისომ-ს წევრი სახელმწიფოებისა და ორგანიზაციების აღმნიშვნელი
ორასომიანი კოდები
(ისომს სტანდარტი ST.3)**

AD	ანდორა	GD	გრენადა	MY	მალიზია
AE	არაბთა გაერთიანებული საამიროები	GE	საქართველო	MZ	მოზამბიკი
AF	ავღანეთი	GG	გენზი	NA	ნამიბია
AG	ანტიგუა და ბარბუდა	GH	განა	NE	ნიგერი
AI	ანგილია	GI	გიბრალტარი	NG	ნიგერია
AL	ალბანეთი	GL	გრენლანდია	NI	ნიკარაგუა
AM	სომხეთი	GM	გამბია	NL	ნიდერლანდები
AN	ანტილის კუნძულები (ნიდერლანდები)	GN	გვინეა	NO	ნორვეგია
AO	ანგოლა	GQ	ეკვატორული გვინეა	NP	ნეპალი
AP	ინტელექტუალური საკუთრების აფრიკის რეგიონალური ორგანიზაცია (ARIPO)	GR	საბერძნეთი	NR	ნაურუ
AR	არგენტინა	GS	სამხრეთი ჯორჯია და სამხრეთი სენდვიჩის კუნძულები	NZ	ახალი ზელანდია
AT	ავსტრია	GT	გვატემალა	OA	აფრიკის ინტელექტუალური საკუთრების ორგანიზაცია (OAPI)
AU	ავსტრალია	GW	გვინეა-ბისაუ	OM	ომანი
AW	არუბა	GY	გაიანა	PA	პანამა
AZ	აზერბაიჯანი	HK	ჰონ კონგი	PE	პერუ
BA	ბოსნია და ჰერცეგოვინა	HN	ჰონდურასი	PG	პაპუა-ახალი გვინეა
BB	ბარბადოსი	HR	ხორვატია	PH	ფილიპინები
BD	ბანგლადეში	HT	ჰაიტი	PK	პაკისტანი
BE	ბელგია	HU	უნგრეთი	PL	პოლონეთი
BF	ბურკინა-ფასო	IB	ინტელექტუალური საკუთრების მსოფლიო ორგანიზაციის (ისმო, WIPO) საერთაშორისო ბიურო	PY	პარაგვაი
BG	ბულგარეთი	ID	ინდონეზია	QA	კატარი
BH	ბაჰრეინი	IE	ირლანდია	QZ	ევროპის თანამეგობრობის მცენარეთა ჯიშების უწყება (CPVO)
BI	ბურუნდი	IL	ისრაელი	RO	რუმინეთი
BJ	ბენინი	IM	მენის კუნძული	RS	სერბია
BM	ბერმუდის კუნძულები	IN	ინდოეთი	RU	რუსეთის ფედერაცია
BN	ბრუნეი-დარუსალამი	IQ	ერაყი	RW	რუანდა
BO	ბოლივია	IR	ირანის ისლამური რესპუბლიკა	SA	საუდის არაბეთი
BR	ბრაზილია	IS	ისლანდია	SB	სოლომონის კუნძულები
BS	ბაჰამის კუნძულები	IT	იტალია	SC	სეიშელის კუნძულები
BT	ბჰუტანი	JE	ჯეიზი	SD	სუდანი
BV	ბუვეტის კუნძულები	JM	იამაიკა	SE	შვედეთი
BW	ბოტსვანა	JO	იორდანია	SG	სინგაპური
BX	ბენელუქსის ინტელექტუალური საკუთრების უწყება (BOIP)	JP	იაპონია	SH	წმინდა ელენეს კუნძული
BY	ბელორუსის რესპუბლიკა	KE	კენია	SI	სლოვენია
BZ	ბელიზი	KG	ყირგიზეთი	SK	სლოვაკია
CA	კანადა	KH	კამბოჯა	SL	სიერა-ლეონე
CD	კონგოს დემოკრატიული რესპ.	KI	კირიბატი	SM	სან-მარინო
CF	ცენტრალური აფრიკის რესპ.	KM	კომორის კუნძულები	SN	სენეგალი
CG	კონგო	KN	სენტ კიტსი და ნევისი	SO	სომალი
CH	შვეიცარია	KP	კორეის სახალხო დემოკრატიული რესპუბლიკა	SR	სურინამი
CI	კოტ-დ'ივუარი	KR	კორეის რესპუბლიკა	ST	სან-ტომე და პრინსიპი
CK	კუკის კუნძულები	KW	კუვეიტი	SV	სალვადორი
CL	ჩილე	KY	კაიმენის კუნძულები	SY	სირია
CM	კამერუნი	KZ	ყაზახეთი	SZ	სვაზილენდი
CN	ჩინეთი	LA	ლაოსი	TC	თერქსის და კაიკოსის კუნძულები
CO	კოლუმბია	LB	ლიბანი	TD	ჩადი
CR	კოსტა-რიკა	PT	პორტუგალია	TG	ტოგო
CU	კუბა	PW	პალაუ	TH	ტაილანდი
CV	მნგანე კონცხის კუნძულები	LC	სენტ-ლუსია	TJ	ტაჯიკეთი
CY	კვიპროსი	LI	ლიხტენშტაინი	TL	ტიმორ-ლესტე
CZ	ჩეხეთის რესპუბლიკა	LK	შრი-ლანკა	TM	თურქმენეთი
DE	გერმანია	LR	ლიბერია	TN	ტუნისი
DJ	ჯიბუტი	LS	ლესოტო	TO	ტონგა
DK	დანია	LT	ლიტვა	TR	თურქეთი
DM	დომინიკა	LU	ლუქსემბურგი	TT	ტრინიდადი და ტობაგო
DO	დომინიკელთა რესპუბლიკა	LV	ლატვია	TV	ტუვალუ
DZ	ალჟირი	LY	ლიბია	TW	ტაივანი, ჩინეთის პროვინცია
EA	ევრაზიის საპატენტო ორგანიზაცია (EAPO)	MA	მაროკო	TZ	ტანზანია
EC	ეკვადორი	MC	მონაკო	UA	უკრაინა
EE	ესტონეთი	MD	მოლდოვას რესპუბლიკა	UG	უგანდა
EG	ეგვიპტე	ME	ჩერნოგორია (მონტენეგრო)	US	აშშ
EH	დასავლეთი საჰარა	MG	მადაგასკარი	UY	ურუგვაი
EM	შინაგანი ბაზრის ჰარმონიზაციის უწყება (სასაქონლო ნიშნები და დიზაინი (OHIM))	MK	მაკედონია ყოფილი იუგოსლავიის რესპუბლიკა	UZ	უზბეკეთი
EP	ევროპის საპატენტო უწყება (EUEPO)	ML	მალი	VA	ვატიკანი
ER	ერიტრეა	MM	მიანმა	VC	სანტ-ვინსენტი და გრენადინები
ES	ესპანეთი	MN	მონღოლეთი	VE	ვენესუელა
ET	ეთიოპია	MO	მაკაო	VG	ვირჯინის კუნძულები (ბრიტანეთი)
FI	ფინეთი	MP	ჩრდ. მარიანას კუნძულები	VN	ვიეტნამი
FJ	ფიჯი	MR	მავრიტანია	VU	ვანუატუ
FK	ფოლკლენდის კუნძულები	MS	მონსერატი	WO	WIPO-ინტელექტუალური საკუთრების მსოფლიო ორგანიზაცია
FO	ფარერის კუნძულები	MT	მალტა	WS	სამოა
FR	საფრანგეთი	MU	მავრიკია	XN	ნორდული საპატენტო ინსტიტუტი (NPI)
GA	გაბონი	MV	მალდივის კუნძულები	YE	იემენი
GB	დიდი ბრიტანეთი	MW	მალავი	ZA	სამხრეთ აფრიკა
GC	სპარსეთის ყურის არაბული სახელმწიფოების თანამშრომლობის საბჭოს უწყება (GCC)	MX	მექსიკა	ZM	ზამბია
				ZW	ზიმბაბვე