

საქართველოს ინტელექტუალური საკუთრების
ეროვნული ცენტრი
საქპატენტი

სამრეწველო საკუთრების
ო ფ ი ს ი ა ლ უ რ ი
ბიულეტენი

19(503)

გამოგონებები

სასარგებლო მოდელები

დიზაინები

სასაქონლო ნიშნები

საერთაშორისო კოდეზი ბიბლიოგრაფიული მონაცემების იდენტიფიკაციისთვის

გამოგონებები, სასარგებლო მოდელები

- (10) – ექსპერტიზაგადაცემული განაცხადის გამოქვეყნების ნომერი
- (11) – პატენტის ნომერი და სახეობის კოდი
- (21) – განაცხადის სარეგისტრაციო ნომერი
- (22) – განაცხადის შეტანის თარიღი
- (23) – სავაჭრო ნიშნის პრიორიტეტის თარიღი ან ადრინდელი პრიორიტეტის მქონე განაცხადის შეტანის თარიღი და, თუ შესაძლებელია, განაცხადის ომერი
- (24) – თარიღი, რომლიდანაც იწყება პატენტის მოქმედება
- (31) – საპრიორიტეტო განაცხადის ნომერი
- (32) – საპრიორიტეტო განაცხადის შეტანის თარიღი
- (33) – კოდი ქვეყნის ან რეგიონული ორგანიზაციისა, რომლის უწყებამაც მიანიჭა ნომერი საპრიორიტეტო განაცხადს
- (44) – დამავი სახეობის კური ანონსი, მაგრამ ექსპერტიზაგადაცემული განაცხადის გამოქვეყნების თარიღი და ბიულეტენის ნომერი
- (45) – რეგისტრაცია გათვლილი საპატენტო სახეობის გამოქვეყნების თარიღი
- (51) – საერთაშორისო საპატენტო კლასიფიკაციის ინდექსი

- (54) – გამოგონების დასახელება
- (57) – რეფერატის ტექსტი
- (60) – სრულ ექსპერტიზაგადაცემულ გამოგონებაზე უცხოური საპატენტო უწყების მიერ გაცემული დამავი სახეობის ნომერი, თარიღი, რომლიდანაც იწყება ამ დამავი სახეობის მოქმედება, და კოდი ქვეყნის ან რეგიონული ორგანიზაციისა, რომლის უწყებამაც გასცა ეს დამავი სახეობა
- (62) – უფრო ადრინდელი განაცხადის ნომერი და, თუ შესაძლებელია, წარდგენის თარიღი გამოცალკევებული განაცხადის შემთხვევაში
- (71) – განმცხადებლის სახელი, გვარი (ქვეყნის კოდი)
- (72) – გამოგონებულის სახელი, გვარი (ქვეყნის კოდი)
- (73) – პატენტმფლობელის სახელი, გვარი (ქვეყნის კოდი), მისამართი
- (74) – წარმომადგენლის ან პატენტმწმუნებულის სახელი, გვარი
- (85) – საერთაშორისო განაცხადის ეროვნული ფაზის დაწყების თარიღი
- (86) – საერთაშორისო განაცხადის ნომერი და შეტანის თარიღი
- (87) – საერთაშორისო განაცხადის გამოქვეყნების ნომერი და თარიღი

ლიზინი

- (10) – განაცხადის გამოქვეყნების ნომერი
- (11) – პატენტის ნომერი და სახეობის კოდი ან რეგისტრაციის ნომერი
- (15) – რეგისტრაციის თარიღი/პატენტის გაგრძელების თარიღი
- (18) – პატენტის ან რეგისტრაციის მოქმედების ვადის გასვლის სავარაუდო თარიღი
- (21) – განაცხადის ნომერი
- (22) – განაცხადის შეტანის თარიღი
- (23) – სავაჭრო ნიშნის პრიორიტეტის თარიღი ან ადრინდელი პრიორიტეტის მქონე განაცხადის შეტანის თარიღი და, თუ შესაძლებელია, განაცხადის ნომერი
- (24) – თარიღი, რომლიდანაც იწყება პატენტის მოქმედება
- (28) – ღიზანების რაოდენობა განაცხადში
- (30) – საპრიორიტეტო მონაცემები (განაცხადის ნომერი, განაცხადის შეტანის თარიღი და ორასოიანი კოდი იმ ორგანიზაციის იდენტიფიკაციისათვის, სადაც იყო წარდგენილი საპრიორიტეტო განაცხადი)
- (31) – საპრიორიტეტო განაცხადის ნომერი
- (32) – საპრიორიტეტო განაცხადის შეტანის თარიღი
- (33) – კოდი ქვეყნის ან რეგიონული ორგანიზაციისა, რომლის უწყებამაც მიანიჭა ნომერი საპრიორიტეტო განაცხადს
- (34) – IASO-ს სტანდარტის (ST.3) შესაბამის ორასოიანი კოდი იმ ორგანიზაციის იდენტიფიკაციისათვის, სადაც იყო წარდგენილი საპრიორიტეტო განაცხადი
- (44) – ღიზანის გამოქვეყნების თარიღი და ბიულეტენის ნომერი (პირველი პუბლიკაცია)

- (45) – საერთაშორისო ბიუროს მიერ დარეგისტრირებული ღიზანის გამოქვეყნების თარიღი და ბიულეტენის ნომერი
- (51) – ღიზანის საერთაშორისო კლასიფიკაცია (ლოკარნოს კლასიფიკაციის კლასი და ქვეკლასი)
- (54) – ღიზანის დასახელება
- (55) – ღიზანის გამოცხადება
- (57) – ღიზანის არსებითი ნიშნების აღწერა, ფერის ჩათვლით
- (58) – ყველა სახის ცვლილების შესახებ რეესტრში ჩანაწერის შეტანის თარიღი
- (62) – ადრინდელი განაცხადის, რეგისტრაციის ან სახეობის ნომერი და, თუ შესაძლებელია, წარდგენის თარიღი, გამოცალკევებული განაცხადის შემთხვევაში
- (71) – განმცხადებლის სახელი, გვარი (ქვეყნის კოდი), მისამართი
- (72) – ავტორის სახელი, გვარი ან დასახელება (ქვეყნის კოდი)
- (73) – პატენტმფლობელის სახელი, გვარი (ქვეყნის კოდი), მისამართი
- (74) – წარმომადგენლის სახელი, გვარი და მისამართი
- (81) – შესაბამისი მონაწილე მხარეები:
 - II. მონაწილე მხარეები, აღნიშნული 1960 წლის აქტის თანახმად
 - III. მონაწილე მხარეები, აღნიშნული 1999 წლის აქტის თანახმად
- (85) – მფლობელის მუდმივი საცხოვრებელი ადგილი
- (86) – მფლობელის მოქალაქეობა
- (87) – მფლობელის საცხოვრებელი ადგილი
- (88) – ქვეყანა, სადაც მფლობელს აქვს ნამდვილი და მოქმედი სამრეწველო ან სავაჭრო სანარმო

სასაქონლო ნიშნები

- (111) – რეგისტრაციის ნომერი
- (151) – რეგისტრაციის თარიღი
- (156) – რეგისტრაციის ვადის გაგრძელების თარიღი
- (181) – რეგისტრაციის ვადის გასვლის სავარაუდო თარიღი
- (186) – ვადის გაგრძელების გასვლის სავარაუდო თარიღი
- (141) – რეგისტრაციის მოქმედების ვადის გაუქმების თარიღი
- (210) – განაცხადის ნომერი
- (220) – განაცხადის შეტანის თარიღი
- (230) – სავაჭრო ნიშნის მონაცემები
- (260) – ნომერი განაცხადისა, რომელზედაც გამოკანონდა ექსპერტიზის დადებითი გადაწყვეტილება რეგისტრაციის შესახებ (გამოქვეყნების ნომერი)
- (310) – პირველი განაცხადის ნომერი
- (320) – პირველი განაცხადის შეტანის თარიღი
- (330) – პირველი განაცხადის მიმღები ეროვნული ან რეგიონული უწყების ან ორგანიზაციის საიდენტიფიკაციო კოდი
- (51) – საქონლისა და მომსახურების საერთაშორისო კლასიფიკაცია სასაქონლო ნიშნის რეგისტრაციისათვის და/ან კლასიფიკირებული საქონლისა და/ან მომსახურების ჩამონათვალი
- (531) – სასაქონლო ნიშნის გამოცხადებითი ელემენტების აღწერა სასაქონლო ნიშნების გამოცხადებითი ელემენტების საერთაშორისო კლასიფიკაციის (ვენის კლასიფიკაცია) მიხედვით

- (540) – ნიშნის გამოცხადება
- (550) – სასაქონლო ნიშნის ტიპი ან სახეობა
- (580) – განაცხადსა და ნიშნის რეგისტრაციისთან დაკავშირებული ყველა სახის ცვლილებაზე ჩანაწერის შეტანის თარიღი
- (591) – ინფორმაცია განცხადებულ ფერებზე
- (731) – განმცხადებლის სახელი და მისამართი
- (732) – მფლობელის სახელი და მისამართი
- (740) – წარმომადგენლის სახელი და მისამართი
- (750) – მიმონწერის მისამართი
- (770) – ცვლილებაზე განმცხადებლის ან მფლობელის სახელი და მისამართი უფლების გადაცემის შემთხვევაში
- (771) – ცვლილებაზე განმცხადებლის ან მფლობელის სახელი და მისამართი უფლების გადაცემის გარეშე
- (791) – ლიცენზიაციის სახელი და მისამართი
- (793) – ლიცენზიის პირობები და/ან შეზღუდვაზე მინიშნება (ლიცენზიის სახე, სალიცენზიო ხელშეკრულების ნომერი, სალიცენზიო ხელშეკრულების თარიღი, სალიცენზიო ხელშეკრულების მოქმედების ვადა)
- (800) – სასაქონლო ნიშნის რეგისტრაციის მონაცემები ნიშნების საერთაშორისო რეგისტრაციის მდრიდის ხელშეკრულებასთან დაკავშირებული პროტოკოლის მიხედვით (საერთაშორისო რეგისტრაციის ნომერი)

- (21) AP 0000 000000 – გამოგონებაზე განაცხადის ნომერი
- (10) AP 0000 0000 A – გამოგონებაზე განაცხადის გამოქვეყნების ნომერი (პირველი პუბლიკაცია)
- (11) P 0000 0000 B – გამოგონების პატენტის ნომერი (მეორე პუბლიკაცია)
- (21) API 0000 000000 – შემოტანილ პატენტზე განაცხადის ნომერი
- (11) PI 0000 0000 A – შემოტანილი პატენტის ნომერი (პირველი პუბლიკაცია)
- (21) AU 0000 000000 – სასარგებლო მოდელებზე განაცხადის ნომერი
- (10) AU 0000 000 U – სასარგებლო მოდელებზე განაცხადის გამოქვეყნების ნომერი (პირველი პუბლიკაცია)
- (11) U 0000 000 Y – სასარგებლო მოდელების პატენტის ნომერი (მეორე პუბლიკაცია)
- (21) AD 0000 000000 – ღიზანზე განაცხადის ნომერი
- (10) AD 0000 000 S – ღიზანზე განაცხადის გამოქვეყნების ნომერი (პირველი პუბლიკაცია)
- (11) D 0000 000 S – ღიზანის პატენტის ნომერი (მეორე პუბლიკაცია)

- M – სასაქონლო ნიშანი
- (210) AM 0000 000000 – განაცხადის ნომერი
- (260) AAM 0000 00000 A – განაცხადის გამოქვეყნების ნომერი
- (111) M 0000 00000 R – რეგისტრაციის ნომერი
- MMM0000 00000 Rn – მომდევნო ვადით რეგისტრაციის ნომერი, სადაც n=1, 2, 3...
- M 0000 00000 R(P) – რეგისტრაციის ნომერი ნიშანზე უფლების ნაწილობრივი გადაცემისას
- * – საქპატენტის საპატენტო პალარის გადაწყვეტილების შემდეგ გამოქვეყნებული განაცხადის ნომერი
- ** – სასამართლოს გადაწყვეტილების შემდეგ გამოქვეყნებული განაცხადის ნომერი

გამოგონებებისა და სასარგებლო მოდელების საერთაშორისო კლასიფიკაციის იდენტიფიკაცია

- განყოფილება A – ადამიანის პირველადი მოთხოვნილების საგნები
- განყოფილება B – ტექნოლოგიური პროცესები; ტრანსპორტირება
- განყოფილება C – ქიმიკა; მეტალურგია
- განყოფილება D – საფეიქრო ნაწარმი; ქალაქი
- განყოფილება E – მშენებლობა; საბითონ საქმი; სტაციონარული ნაგებობები
- განყოფილება F – მექანიკა; განათება; გათბობა; იარაღი; ასაფეთქებელი საშუალებები
- განყოფილება G – ფიზიკა
- განყოფილება H – ელექტრონა

**ისმო-ს წევრი სახელმწიფოებისა და ორგანიზაციების აღნიშვნის
ორასობიანი კოდეზი
(ისმოს სტანდარტი ST.3)**

AD	ანდორა	GD	გრენადა	MY	მალაიზია
AE	არაბთა გაერთიანებული საამიროები	GE	საქართველო	MZ	მოზამბიკი
AF	ავღანეთი	GG	გენზი	NA	ნამიბია
AG	ანტიგუა და ბარბუდა	GH	განა	NE	ნიგერი
AI	ანგილია	GI	გიბრალტარი	NG	ნიგერია
AL	ალბანეთი	GL	გრენლანდია	NI	ნიჟარაგუა
AM	სომხეთი	GM	გამბია	NL	ნიდერლანდები
AN	ანტილის კუნძულები (ნიდერლანდები)	GN	გვინეა	NO	ნორვეგია
AO	ანგოლა	GQ	ეკვატორული გვინეა	NP	ნეპალი
AP	ინტელექტუალური საკუთრების აფრიკის რეგიონალური ორგანიზაცია (ARIPO)	GR	საბერძნეთი	NR	ნაურუ
AR	არგენტინა	GS	სამხრეთი ჯორჯია და სამხრეთი სენდვიჩის კუნძულები	NZ	ახალი ზელანდია
AT	ავსტრია	GT	გვატემალა	OA	აფრიკის ინტელექტუალური საკუთრების ორგანიზაცია (OAPI)
AU	ავსტრალია	GW	გვინეა-ბისაუ	OM	ომანი
AW	არუბა	GY	გაიანა	PA	პანამა
AZ	აზერბაიჯანი	HK	ჰონგ კონგი	PE	პერუ
BA	ბოსნია და ჰერცეგოვინა	HN	ჰონდურასი	PG	პაპუა-ახალი გვინეა
BB	ბარბადოსი	HR	ხორვატია	PH	ფილიპინები
BD	ბანგლადეში	HT	ჰაიტი	PK	პაკისტანი
BE	ბელგია	HU	უნგრეთი	PL	პოლონეთი
BF	ბურკინა-ფასო	IB	ინტელექტუალური საკუთრების მსოფლიო ორგანიზაციის (ისმო, WIPO) საერთაშორისო ბიურო	VE	ვენესუელა
BG	ბულგარეთი	ID	ინდონეზია	VG	ვირჯინის კუნძულები (ბრიტანეთი)
BH	ბაჰრეინი	IE	ირლანდია	PY	პარაგვაი
BI	ბურუნდი	IL	ისრაელი	QA	კატარი
BJ	ბენინი	IM	მენის კუნძული	QZ	ევროპის თანამეგობრობის მცენარეთა ჯიშების უწყება (CPVO)
BM	ბერმუდის კუნძულები	IN	ინდოეთი	RO	რუმინეთი
BN	ბრუნეი-დარუსალამი	IQ	ერაყი	RS	სერბია
BO	ბოლივია	IR	ირანის ისლამური რესპუბლიკა	RU	რუსეთის ფედერაცია
BR	ბრაზილია	IS	ისლანდია	RW	რუანდა
BS	ბაჰამის კუნძულები	IT	იტალია	SA	საუდის არაბეთი
BT	ბჰუტანი	JE	ჯეზი	SB	სოლომონის კუნძულები
BV	ბუვეტის კუნძულები	JM	იამაიკა	SC	სეიშელის კუნძულები
BW	ბოტსვანა	JO	იორდანია	SD	სუდანი
BX	ბენელუქსის ინტელექტუალური საკუთრების უწყება (BOIP)	JP	იაპონია	SE	შვედეთი
BY	ბელორუსია	KE	კენია	SG	სინგაპური
BZ	ბელისი	KG	ყირგიზეთი	SH	წმინდა ჰელენის კუნძული
CA	კანადა	KH	კამბოჯა	SI	სლოვენია
CD	კონგოს დემოკრატიული რესპ.	KI	კირიბატი	SK	სლოვაკია
CF	ცენტრალური აფრიკის რესპ.	KM	კომორის კუნძულები	SL	სიერა-ლეონე
CG	კონგო	KN	სენტ კიტსი და ნევისი	SM	სან-მარინო
CH	შვეიცარია	KP	კორეის სახალხო დემოკრატიული რესპუბლიკა	SN	სენეგალი
CI	კოტ-დ'ივუარი	KR	კორეის რესპუბლიკა	SO	სომალი
CK	კუკის კუნძულები	KW	კუვეიტი	SR	სურინამი
CL	ჩილე	KY	კაიმენის კუნძულები	ST	სან-ტომე და პრინსიპი
CM	კამერუნი	KZ	ყაზახეთი	SV	სალვადორი
CN	ჩინეთი	LA	ლაოსი	SY	სირია
CO	კოლუმბია	LB	ლიბანი	SZ	სვაზილენდი
CR	კოსტა-რიკა	PT	პორტუგალია	TC	თურქის და კაიკოსის კუნძულები
CU	კუბა	PW	პალაუ	TD	ჩადი
CV	მწვანე კონცხის კუნძულები	LC	სენტ-ლუსია	TG	ტოგო
CY	კვიპროსი	LI	ლიხტენშტაინი	TH	ტაილანდი
CZ	ჩეხეთის რესპუბლიკა	LK	შრი-ლანკა	TJ	ტაჯიკეთი
DE	გერმანია	LR	ლიბერია	TL	ტიმოლ-ლესტე
DJ	ჯიბუტი	LS	ლესოტო	TM	თურქმენეთი
DK	დანია	LT	ლიტვა	TN	ტუნისი
DM	დომინიკა	LU	ლუქსემბურგი	TO	ტონგა
DO	დომინიკელთა რესპუბლიკა	LV	ლატვია	TR	თურქეთი
DZ	ალჟირი	LY	ლიბია	TT	ტრინიდადი და ტობაგო
EA	ევრაზიის საპატენტო ორგანიზაცია (EAPO)	MA	მაროკო	TV	ტუვალუ
EC	ეკვადორი	MC	მონაკო	TW	ტაივანი, ჩინეთის პროვინცია
EE	ესტონეთი	MD	რესპუბლიკა მოლდოვა	TZ	ტანზანია
EG	ეგვიპტე	ME	ჩერნოგორია (მონტენეგრო)	UA	უკრაინა
EH	დასავლეთი საჰარა	MG	მადაგასკარი	UG	უგანდა
EM	მინაგანი ბაზრის ჰარმონიზაციის უწყება (სასაქონლო ნიშნების და სამრეწველო ნიშნების (OHIM) ევროპის საპატენტო უწყება (EPO))	MK	მაკედონია ყოფილი იუგოსლავიის რესპუბლიკა	US	აშშ
EP	ევროპის საპატენტო უწყება (EPO)	ML	მალი	UY	ურუგვაი
ER	ერიტრეა	MM	მიანმა	UZ	უზბეკეთი
ES	ესპანეთი	MN	მონღოლეთი	VA	ვატიკანი
ET	ეთიოპია	MO	მაკაო	VC	სანტ-ვინსენტი და გრენადინები
FI	ფინეთი	MP	ჩრდ. მარიანას კუნძულები	VN	ვიეტნამი
FJ	ფიჯი	MR	მავრიტანია	VU	ვანუატუ
FK	ფოლკლენდის კუნძულები	MS	მოსკერავტი	WO	WIPO-ინტელექტუალური საკუთრების მსოფლიო ორგანიზაცია
FO	ფარერის კუნძულები	MT	მალტა	WS	სამოა
FR	საფრანგეთი	MU	მავრიკია	XN	ნორდული საპატენტო ინსტიტუტი (NPI)
GA	გაბონი	MV	მალდივის კუნძულები	YE	იემენი
GB	დიდი ბრიტანეთი	MW	მალავი	ZA	სამხრეთ აფრიკა
GC	სპარსეთის ყურის არაბული სახელმწიფოების თანამშრომლობის საბჭოს უწყება (GCC)	MX	მექსიკა	ZM	ზამბია
				ZW	ზიმბაბვე

შ ი ნ ა ა რ ს ი

გამოქვეყნებული ოქმი	3
----------------------------------	---

გამოგონებები

• განაცხადები, რომლებზეც გამოტანილია გადაწყვეტილება პატენტის გაცემის შესახებ	4
• გამოგონების პატენტები	5

სასარგებლო მოდელები

• განაცხადები, რომლებზეც გამოტანილია გადაწყვეტილება პატენტის გაცემის შესახებ	7
--	---

დიზაინები

• განაცხადები, რომლებზეც გამოტანილია გადაწყვეტილება რეგისტრაციის შესახებ	8
• დიზაინები, რომლებიც რეგისტრირებულია საერთაშორისო ბიუროში საქართველოს ტერიტორიაზე უფლებათა გავრცელების მოთხოვნით	14

სასაქონლო ნიშნები

• ეროვნული პროცედურით შემოტანილი განაცხადები, რომლებზეც გამოტანილია გადაწყვეტილება რეგისტრაციის შესახებ	37
• რეგისტრირებული სასაქონლო ნიშნები	49
• დაჩქარებული პროცედურით რეგისტრირებული სასაქონლო ნიშნები	56
• საერთაშორისო სასაქონლო ნიშნები, რომლებზეც გამოტანილია გადაწყვეტილება დაცვის მინიჭების შესახებ	60
• საერთაშორისო სასაქონლო ნიშნები, რომლებსაც მიენიჭათ დაცვა საქართველოში	100

ოფიციალური შეტყობინებები

გამოგონებები

• პატენტების მოქმედების აღდგენა	117
• პატენტების გაუქმება	117

დიზაინი

• რეგისტრაციის მოქმედების ვადის გაგრძელება	118
--	-----

სასაქონლო ნიშნები

• რეგისტრაციის მოქმედების ვადის გაგრძელება	119
• უფლების სრული გადაცემა	120
• მფლობელის სახელის და/ან მისამართის ცვლილება	121
• სასაქონლო ნიშნის რეგისტრაციის ბათილად ცნობა	123
• სასაქონლო ნიშნის საქონლისა და/ან მომსახურების ჩამონათვალის ცვლილება	123
• გამოქვეყნებული ინფორმაციის კორექტირება	123

სისტემური საძიებლები

გამოგონებები	124
სასარგებლო მოდელები	125
დიზაინები	126
სასაქონლო ნიშნები	127

გამოქვეყნებული ოზიქტები

გამომცემები

- განცხადები, რომლებზეც გამოტანილია გადაწყვეტილება ჰატების გაცემის შესახებ: 11194; 14125
- ჰატები: 6898-6901

სასარგებლო მოღვაწეები

- განცხადები, რომლებზეც გამოტანილია გადაწყვეტილება ჰატების გაცემის შესახებ: 14639; 14607

ღიშანიები

- განცხადები, რომლებზეც გამოტანილია გადაწყვეტილება რეგისტრაციის შესახებ: 1032; 1035
- ღიშანიები, რომლებიც რეგისტრირებულია საერთაშორისო ბიუროში საქართველოს ტერიტორიაზე გვრცელადის მოთხოვნით: 99238; 101876; 101952; 101979; 101981; 99614; 99870; 99902, 99903

სასაქონლო ნიშნები

- ეროვნული ჰროცელურით გამოტანილი განცხადები: 92065; 95175-95177; 95362; 95462; 95931; 96176; 96189; 96283; 96305; 96319-96321; 96331; 96338; 96350; 96370; 96448; 96453; 96495; 96524, 96525; 96557, 96558; 96594; 96646; 96707; 96782
- რეგისტრირებული სასაქონლო ნიშნები: 30199-30263
- დაქარაზებული ჰროცელურით რეგისტრირებული სასაქონლო ნიშნები: 30188-30198
- საერთაშორისო სასაქონლო ნიშნები, რომლებზეც გამოტანილია გადაწყვეტილება დაცვის მიღების შესახებ: 90854; 93584; 93646; 94949; 95463; 95468-95473; 95485; 95490; 95492-95494; 95497-95499; 95540; 95590; 95596-95598; 95603; 95605; 95608-95612; 95616; 95619; 95690; 95692; 95694; 95697-95700; 95724-95727; 95730-95733; 95745, 95746; 95749, 95750; 95759; 95762, 95763; 95767-95769; 95789-95791; 95815; 95838-95844; 95869, 95870; 96656, 96657
- საერთაშორისო სასაქონლო ნიშნები, რომლებსაც მიენიჭა დაცვა საქართველოში: 78980; 90549; 92520; 92687; 92689; 92847; 93230; 93242; 93244; 93271; 93380; 93405; 93590; 93626; 93640-93644; 93647, 93648; 93655; 93667-93671; 93686, 93687; 93698-93703; 93723-93728; 93731; 93733; 93735-93738; 93740; 93744; 93748; 93750-93752; 93754; 93758, 93759; 93761, 93762; 93764, 93765; 93773, 93774; 93776-93781; 93793- 93801; 93803; 93805; 93807, 93808; 93812, 93813; 93816; 93821; 93823-93825; 93849-93851; 93853-93856; 93860-93868; 93871-93874; 93878-93881; 93883; 93885; 93893; 93895; 93898, 93899; 93903-93905; 93907-93909; 93911, 93912; 93915; 93917, 93918; 93920; 93922; 93924-93930; 93932; 93935-93937; 93939-93944; 93948; 93950-93952; 93954; 93959; 93961; 93964, 93965; 93967; 93971-93977; 93989-93995; 93998; 94000; 94003; 94005-94008; 94022; 94027-94030; 94032, 94033; 94036, 94037; 94040-94047; 94049, 94050; 94052; 94058; 94060-94062; 94064-94067; 94069, 94070; 94073, 94074; 94081; 94083-94086; 94089; 94091; 94094, 94095; 94117-94120; 94122, 94123; 94126; 94128; 94220, 94221; 94223; 94225; 94227; 94229, 94230; 94232; 94297-94301; 94303-94305; 94425; 94437, 94438; 94959

გამომგონებები

ბანასხადები, რომლებზეც გამოტანილია გადაწყვეტილება პატენტის გასემის შესახებ

გადაწყვეტილების გასაჩივრება შესაძლებელია საქპატენტის სააპელაციო პალატაში გამოქვეყნებიდან 3 თვის ვადაში ან მცხეთის რაიონული სასამართლოს ადმინისტრაციულ საქმეთა კოლეგიაში 1 თვის ვადაში (მის.: ქ. მცხეთა, სამხედროს ქ. №17).

ბანყოფილება A

A 61

(10) AP 2018 11194 A (51) Int. Cl. (2006)
A 61 K 39/395
C 07 K 16/22

(21) AP 2004 011194 (22) 2004 07 15

(62) 60/487,431 2003 07 15 (US)

(31) 60/487,431

(32) 2003 07 15

(33) US

(71) ამჯენ ინკ. (US)

ვან ამჯენ სენტერ დრაივ, თაუსენდ ოუკს,
შტატი კალიფორნია 91320-1799 (US);

მედარექს ლღკ (US)

როუტ 206 ენდ პროვინს ლაინ როუდ
პრინსტონი, ნიუ-ჯერსი 08540 (US)

(72) კენეთ დ. ვაილდი (US);

ჯეიმს ჯ. ს. ტრინორი (GB);

ჰაიუნ ჰუანგი (US);

ჰეთერ ინოუე (US);

ტიე ჯ. ჟანგი (US);

ფრენკ მარტინი (US)

(74) შალვა გვარამაძე

(85) 2009 03 31

(86) PCT/US2004/022876, 2004 07 15

(54) ადამიანის ანტი-NGF ბამანეიტრა-

ღეპელი ანტისხეულები, რომლებიც უკავშირდები-

ან ნეირონების ზრდის ფაქტორის (NGF) ეპი-
ტოპებს. მათ იყენებენ NGF-ის გაზრდილი ექს-
პრესიით ან NGF-ის მიმართ მომატებული მგრ-
ძნობელობით გამოწვეული მდგომარეობის
თანხლები ტკივილის სამკურნალო მედიკამე-
ნტის დასამზადებლად.

მუხლები: 9 დამოუკიდებელი

20 დამოკიდებული

ფიგურა: 12

ბანყოფილება C

C 12

(10) AP 2018 14125 A (51) Int. Cl. (2006)
C 12 N 15/77

C 12 P 13/00

C 12 N 15/52

(21) AP 2014 014125 (22) 2014 10 08

(31) 10-2014-0091307; 10-2013-0121090

(32) 2014 07 18; 2013 10 11

(33) KR; KR

(71) სიჯეი ჩეილჯედანგ კორპ. (KR)

(სანგნიმ-დონგ) 330, დონგპო-რო,
ჯუნგ-გუ, სეული 100-400 (KR)

(72) ჯუნ ოკ მუნი (KR);

სანგ იო ლიმი (KR);

დო ჰიუნ კეონი (KR);

კვან ჰო ლი (KR);

ჰიუნ ვონ ბაე (KR)

(74) შალვა გვარამაძე

(85) 2016 04 25

(86) PCT/KR2014/009468, 2014 10 08

(54) L-ამინომჟავების პროდუქციის ხერხი

(57) L-ამინომჟავების პროდუქციის ხერხი ით-
ვალისწინებს რეკომბინანტული კორინეფორ-
მული მიკროორგანიზმების ტრანსფორმაციას,
რაც იწვევს სამიზნე გენის ექსპრესიის შესუს-
ტებას და L-ამინომჟავების პროდუქციის გაძ-
ლიერებას.

მუხლები: 1 დამოუკიდებელი

ფიგურა: 2

გამომონების კატეგორიები

განყოფილება A

A 01

- (11) P 2018 6898 B (51) Int. Cl. (2006)
A 01 B 39/16
A 01 B 69/04
- (10) AP 2018 14086 A (44) 10(494)/2018
 (21) AP 2016 014086
 (22) 2016 03 11
 (24) 2016 03 11
 (73) თეიმურაზ შენგელია (GE)
 ტიციან ტაბიძის ქ. 39, ბ. 19, 0162,
 თბილისი (GE)
 (72) თეიმურაზ შენგელია (GE)
 (54) ტრანსპორტის ავტომატური
 მართვის სისტემა

- ლიპუნ ჩოუ (CN);
 ჩენმინ ლი (CN);
 ცუნ ჩენ (CN);
 სიაოფენ ლიუ (CN);
 შიცი ვან (CN);
 ჩანშენ ჟუნ (CN);
 იუნფენ ჩუნ (CN);
 ლიცზიუნ ფან (CN)
 (74) ლარისა ამირხანიანი
 (54) შიმაღბენლოა წვეთოვანი
 მიკროავის ფორმით და მისი მიღების
 ხერხი

A 61

- (11) P 2018 6901 B (51) Int. Cl. (2006)
A 61 K 9/20
A 61 K 9/48
A 61 K 36/537
A 61 P 9/10
A 61 P 9/00
A 61 P 7/02
- (10) AP 2018 14056 A (44) 12(496)/2018
 (21) AP 2014 014056
 (22) 2014 07 11
 (24) 2014 07 11
 (31) 201310290967.3; 201310290966.9;
 201310290968.8; 201310291465.2
 (32) 2013 07 11; 2013 07 11; 2013 07 11;
 2013 07 11
 (33) CN; CN; CN; CN
 (86) PCT/CN2014/082104, 2014 07 11
 (73) ტასლი ფარმასიუტიკალ გრუპ
 კო., ლტდ (CN)
 ტასლი მოდერნ TCM გარდენ, პუ ჯიპაი
 ისტ როუდ No. 2, ბაიკენ დისტრიქტ,
 ტიანჯინი 300410 (CN)
 (72) სიცზიუნ იან (CN);
 ნაიფენ უ (CN);
 კაიცზინ იან (CN);
 სიაობინ სუნ (CN);
 შუნნან ჩუნ (CN);
 ჩუნლიან ე (CN);
 ჰაი'ოუ დუნ (CN);
 ჰუნბო ჩუნ (CN);
 ვეშენ ჩუნ (CN);

- (11) P 2018 6900 B (51) Int. Cl. (2006)
A 61 K 31/337
A 61 K 31/551
A 61 K 35/00
- (10) AP 2018 13599 A (44) 12(496)/2018
 (21) AP 2013 013599
 (22) 2013 03 19
 (24) 2013 03 19
 (31) 61/613,258
 (32) 2012 03 20
 (33) US
 (86) PCT/US2013/032962, 2013 03 19
 (73) მილენიუმ ფარმასიუტიკალზ ინკ. (US)
 40 ლენდსლოუნ სტრიო, კემბრიჯი,
 MA 02139 (US)
 (72) არიჯიტ ჩაკრაფარტი (US);
 ჯეფრი, ა. ექსიდი (US);
 რობერტ, ვ. კლეინფილდი (US);
 კხა, ნ. ლი (US);
 ვენ, ჩუი შიუ (US);
 კარტხიკ ვენკატაკრიშნანი (US)
 (74) თამარ კოჭლამაზაშვილი
 (54) ავრორა კინაზას ინჰიბიტორების
 გამოყენება კიბოს სამკურნალოდ

ბანკოვანი კლასი C

C 07

- (11) P 2018 6899 B (51) Int. Cl. (2006)
C 07 D 213/75
C 07 D 217/22
C 07 D 401/04
C 07 D 401/06
C 07 D 401/14
C 07 D 405/14
C 07 D 407/06
C 07 D 407/12
C 07 D 409/04
C 07 D 409/06
C 07 D 409/14
C 07 D 413/04
C 07 D 413/14
C 07 D 417/04
C 07 D 417/06
- (10) AP 2018 13584 A (44) 12(496)/2018
(21) AP 2013 013584
(22) 2013 02 25
(24) 2013 02 25
(31) 12157199.6
(32) 2012 02 27
(33) EP
(86) PCT/EP2013/053689, 2013 02 25
(73) ბოერინგერ ინგელჰაიმ
ინტერნაციონალ გმბჰ (DE)
ბინგერ შტრასე 173, 55216 ინგელჰაიმ
ამ რაინ (DE)
(72) ულრის რაიხერი (DE);
გერდ ბადერი (DE);
ვალტერ სპევაკი (DE);
ანდრეას შტეფენი (DE);
ელასტეირ ლ. პარკესი (DE)
(74) თამარ კოჭლამაზაშვილი
(54) 6 - ალკილილიპროპილინი ტოპოგრაფიული
SMAC იმიტაციონალიზაცია
-

სასარგებლო მოდელები

ბანასხალაზი, რომელზეც გამოტანილია გადაწყვეტილება პატენტის ბასემის შესახებ

გადაწყვეტილების გასაჩივრება შესაძლებელია საქპატენტის სააპელაციო პალატაში გამოქვეყნებიდან 3 თვის ვადაში ან მცხეთის რაიონული სასამართლოს ადმინისტრაციულ საქმეთა კოლეგიაში 1 თვის ვადაში (მის.: ქ. მცხეთა, სამხედროს ქ. №17).

ბანყოფილება A

A 41

(10) AU 2018 14639 U (51) Int. Cl. (2006)
A 41 D 5/00
A 41 D 23/00

(21) AU 2017 14639 (22) 2017 12 04

(71) კუბ ლღკ (GE)

ავტომშენებლის ქ. 88 (ქუთაისის ჰუალინ-
გის თავისუფალი ინდუსტრიის ზონა),
4600, ქუთაისი, საქართველო (GE)

(72) ალექსეი გეტმანი (RU)

(74) შალვა გვარამაძე

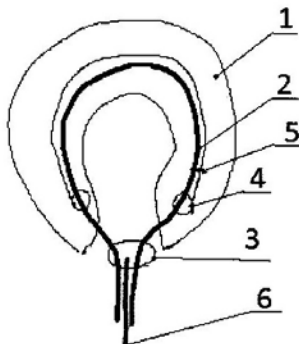
(54) **ყელზე სატარებელი ბეჭედი
ნაკეთობა**

(57) ნაკეთობა შეიცავს ბეჭის გრძივ ელემენტს (1) და ძაფისებრ ელემენტს (2), რომელიც სიგრძის გასწვრივ შეერთებულია ბეჭის გრძივ ელემენტთან (1). ძაფისებრი ელემენტის (2) ბოლოები შეერთებულია საკეტი ელემენტის (3) მეშვეობით, ძაფისებრი (2) და ბეჭის (1) ელემენტებით წარმოქმნილი მარყუჟის ზომის რეგულირებისა და მოცემულ მდგომარეობაში ფიქსაციის შესაძლებლობით.

მუხლები: 1 დამოუკიდებელი

8 დამოკიდებული

ფიგურა: 2



ფიგ. 1

A 61

(10) AU 2018 14607 U (51) Int. Cl. (2006)
A 61 K 8/30
A 61 K 8/19
A 61 Q 15/00

(21) AU 2017 14607 (22) 2017 10 13

(71) ნანა ნებულიშვილი (GE)

ვაზბეგის გამზ. 4, ბ. 12, 0160, თბილისი,
საქართველო (GE)

(72) ნანა ნებულიშვილი (GE)

(54) **ოფლიანობისა და ოფლის სუნის
საწინააღმდეგო საშუალება**

(57) ოფლიანობისა და ოფლის სუნის საწინააღმდეგო საშუალება შეიცავს სალიცილის მჟავას, ბორის მჟავას, ბორაქსს, თეთრ შაბს, კალციუმის გლუკონატს, წყალბადის ზეჟანგს, თიამინსა და წყალს.

მუხლები: 1 დამოუკიდებელი

1 დამოკიდებული

ლიზანიები

ბანასხადები, რომლებზეც გამოტანილია გადაწყვეტილება რეგისტრაციის შესახებ

გადაწყვეტილების გასაჩივრება შესაძლებელია საქპატენტის სააპელაციო პალატაში გამოქვეყნებიდან 3 თვის ვადაში ან მცხეთის რაიონული სასამართლოს ადმინისტრაციულ საქმეთა კოლეგიაში 1 თვის ვადაში (მის.: ქ. მცხეთა, სამხედროს ქ. №17).

- (10) AD 2018 1032 S (51) 09-01
- (21) AD 2018 1032 (22) 2018 04 16
- (28) 16
- (71) თამთა ჯიქია (GE)
პირველი ფესტივალის ქ. 49, 6600, სოხუმი, საქართველო (GE)
- (72) თამთა ჯიქია (GE)
- (54) ღვინის კერამიკული ბოთლები
- (55)





3.1



3.2



4.1



4.2



5.1



5.2



5.3



5.4



6.1



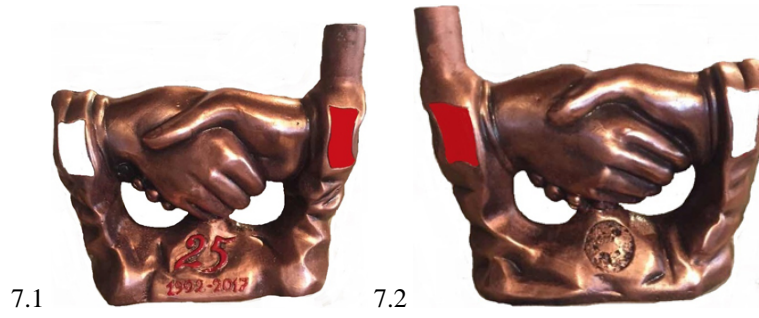
6.2



6.3



6.4



7.1

7.2



8.1

8.2

8.3

8.4



9.1

9.2



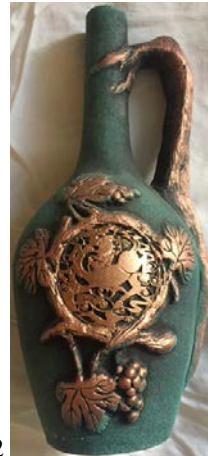
10.1

10.2

10.3



11.1



11.2



12.1



12.2



12.3



13.1



13.2



14.1



14.2



15.1



15.2



16.1

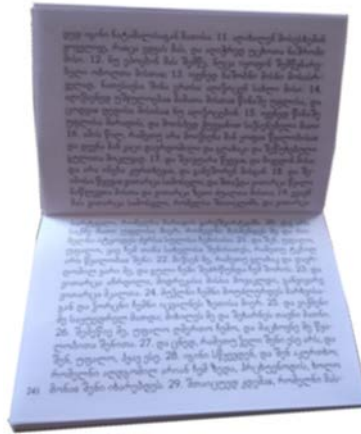


16.2

- (10) AD 2018 1035 S (51) 19-04
- (21) AD 2018 1035 (22) 2018 05 07
- (28) 1
- (71) გორგი კალანდაძე (GE)
სახალხოს ქ. 17, 0113, თბილისი, საქართველო (GE)
- (72) გორგი კალანდაძე (GE)
- (54) შპს ვიზონი
- (55)



1.1



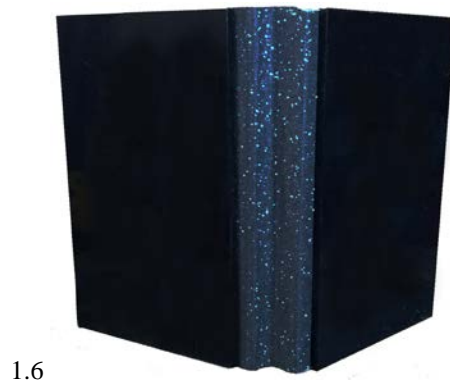
1.2



1.3



1.4



ლიზანიები, რომლებიც რეგისტრირებულია სავაჭრო ბიუროში საქართველოს ტერიტორიაზე უფლებათა გავრცელების მოთხოვნით

გადაწვევებიდან 3 თვის ვადაში ან მცხეთის რაიონული სასამართლოს ადმინისტრაციულ საქმეთა კოლეგიაში 1 თვის ვადაში (მის.: ქ. მცხეთა, სამხედროს ქ. №17).

(11) DM/099238

(51) 10-07

(15) 2018 01 15

(45) 2018/28 (2018 07 20)

(22) 2018 01 15

(28) 1

(73) RADO UHREN AG (RADO WATCH CO. LTD.) (MONTRES RADO SA)

Bielstrasse 43, CH-2543 LENGNAU (CH)

(85) CH

(86) CH

(87) CH

(88) CH

(89) CH

(81) II. BZ, MA III. AL, AM, AZ, BA, CH, EM, GE, KG, LI, MC, MD, ME, MK, MN, NO, OM, SG, TN, TR, UA

(72) Fabrice DUPORT

Avenue de la Gare 4, CH-2000 Neuchâtel, Suisse

(54) 1. Watch dial with related hands

(55)



(11) DM/101876

(51) 23-03

(15) 2018 03 16

(45) 2018/28 (2018 07 20)

(22) 2018 03 16

(28) 1

(30) No. 1: 16.03.2018; 2018/01868; TR

(73) ERSEL ISITMA ENERJİ SİSTEMLERİ VE EKİPMANLARI EV VE BÜRO GEREÇLERİ SANAYİ VE
TİCARET LIMITED ŞİRKETİ

Organize Sanayi Bölgesi 20. Cadde no:66, Kayseri (TR)

(85) TR

(86) TR

(87) TR

(88) TR

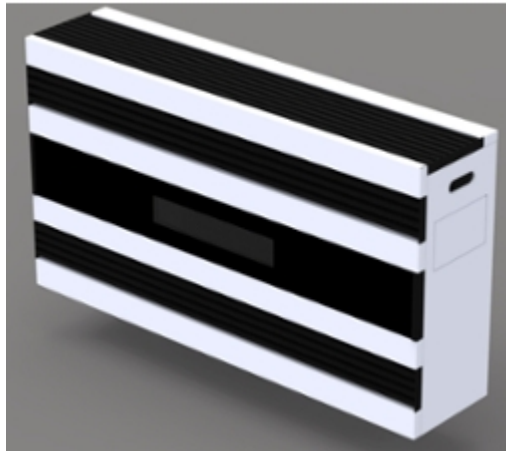
(89) TR

(81) III. EM, GE, UA

(54) Stove [heating]

(55)

1



(11) DM/101952

(51) 32-00

(15) 2018 06 11

(45) 2018/29 (2018 07 27)

(22) 2018 06 11

(28) 1

(73) LOKUM ATÖLYESİ ŞEKERLEME GIDA TURİZM İNŞAAT HAYVANCILIK SANAYİ VE TİCARET ANONİM ŞİRKETİ

Organize Sanayi Bölgesi 1. Cadde 1. Sokak No:27, Afyonkarahisar (TR)

(85) TR

(86) TR

(87) TR

(88) TR

(89) TR

(81) III. AL, AM, AZ, BA, BN, BW, CH, EG, EM, GE, GH, IS, JP, KG, KH, KP, KR, LI, MC, MD, ME, MK, MN, NA, NO, OA, OM, RS, RU, RW, SG, ST, SY, TJ, TM, TN, UA, US

(72) Fazli Yanik

Merkez Mahallesi Çobançesme Caddesi No:7/9 Kagithane, Istanbul, Turkey

(54) 1. Get-up [arrangement of the interior of a room]

(55)

1.1



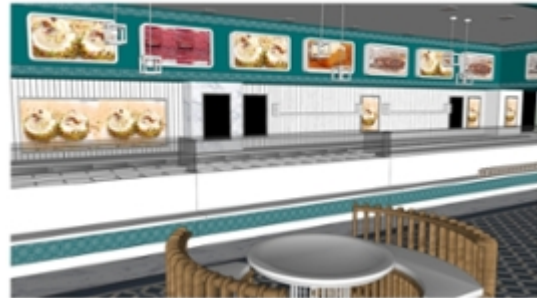
1.2



1.3



1.4



1.5



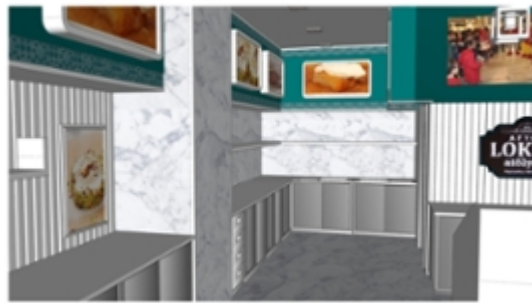
1.6



1.7



1.8



1.9



1.10



(11) DM/101979

(51) 03-01

(15) 2018 07 10

(45) 2018/29 (2018 07 27)

(22) 2018 07 10

(28) 1

(73) VALENTINO S.P.A.

Via Turati, 16/18, I-20121 MILANO (IT)

(85) –

(86) IT, EM

(87) IT, EM

(88) IT, EM

(89) EM

(81) III. AZ, EM, GE, JP, KG, KR, RU, TJ, TR, UA, US

(72) SASSI Stefano

c/o VALENTINO S.p.A.

Via Turati, 16/18, I-20121 Milano, Italy

(54) 1. Bag

(55)

1.1



1.2

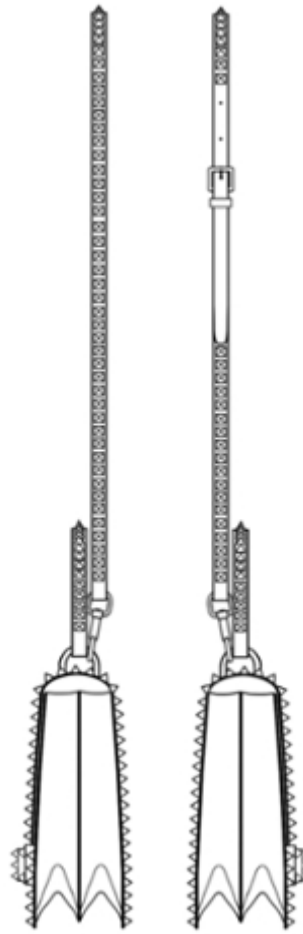


1.3



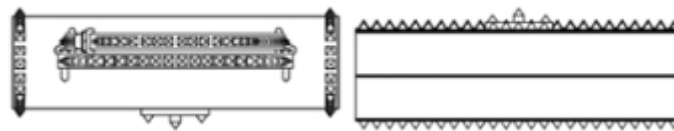
1.4

1.5



1.6

1.7



(11) DM/101981

(15) 2018 07 10

(22) 2018 07 10

(28) 2

(73) VALENTINO S.P.A. Via Turati, 16/18, I-20121 MILANO (IT)

(85) –

(86) IT, EM

(87) IT, EM

(88) IT, EM

(89) EM

(81) III. AZ, EM, GE, JP, KG, KR, RU, TJ, TR, UA

(72) SASSI Stefano

c/o VALENTINO S.p.A.

Via Turati, 16/18, I-20121 Milano, Italy

(54) 1.-2. Shoes

(55)

(51) 02-04

(45) 2018/29 (2018 07 27)

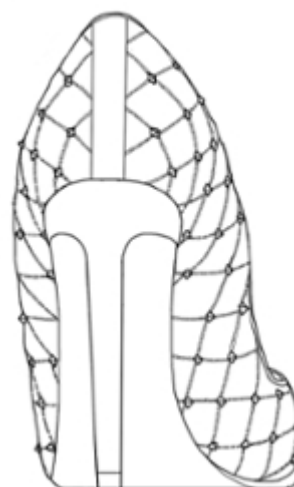
1.1



1.2



1.3



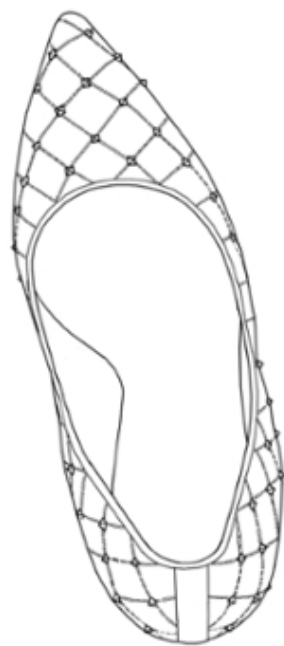
1.4



1.5



1.6



1.7



2.1



2.2



2.3



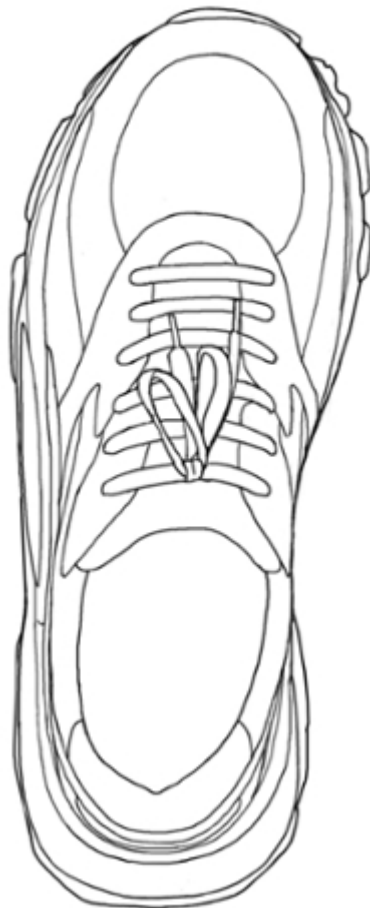
2.4



2.5



2.6

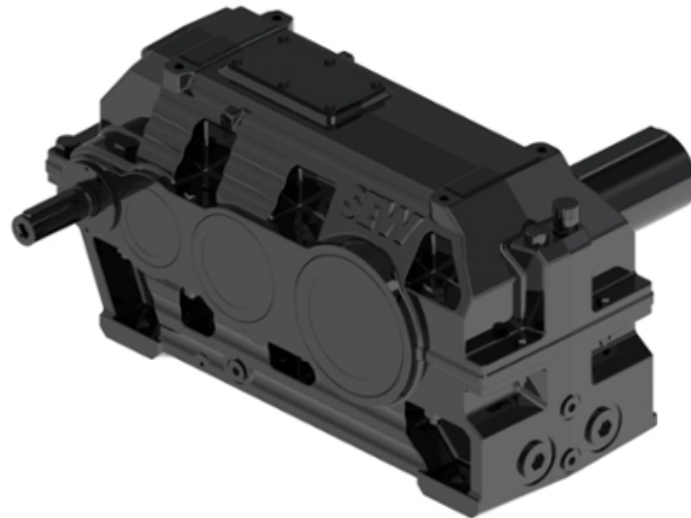


2.7



- (11) **DM/099614** (51) **15-01**
(15) 2018 01 31 45) 2018/30 (2018 08 03)
(22) 2018 01 31
(28) 2
(30) Nos. 1, 2: 06.09.2017; 402017202955; DE
(73) SEW-EURODRIVE GMBH & CO KG
Ernst-Blickle-Str. 42, 76646 Bruchsal (DE)
(85) DE, EM
(86) DE, EM
(87) DE, EM
(88) DE, EM
(89) DE
(81) III. AM, GE, RS, UA
(72) Peter Eller
Naheweg 6, 76676 Graben-Neudorf, Germany;
Martin Heim
Steiner Str. 12a, 75045 Walzbachtal, Germany;
Tobias Schwan
Amselweg 6, 69168 Wiesloch, Germany
(54) 1.-2. Gear and gearing casings
(55)

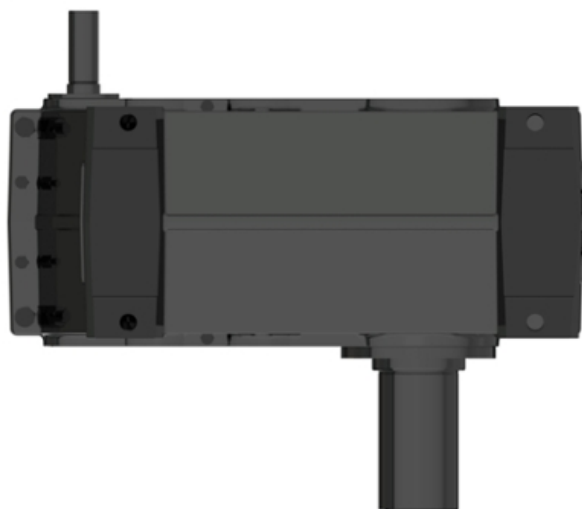
1.1



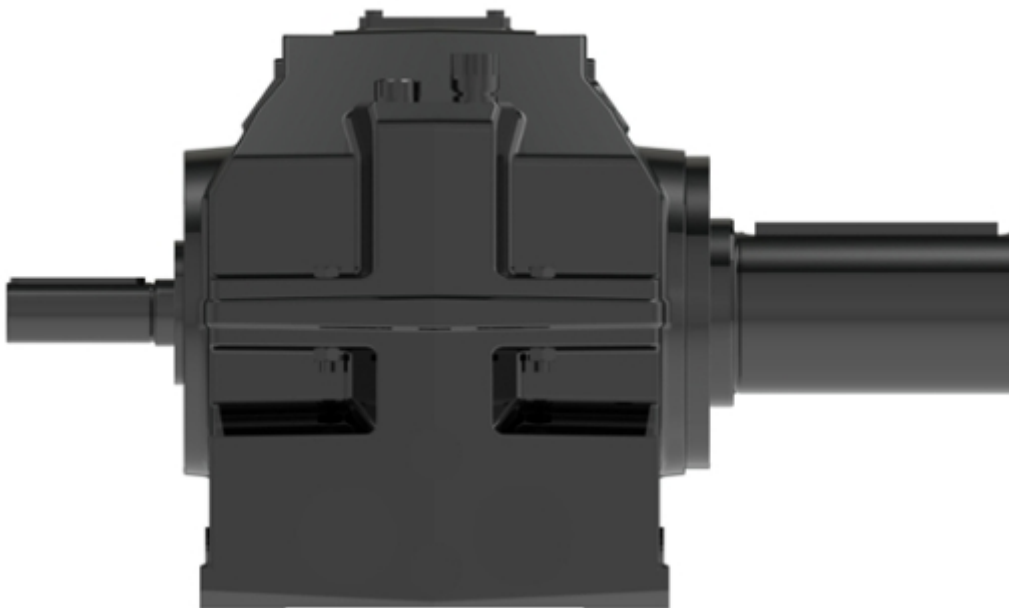
1.2



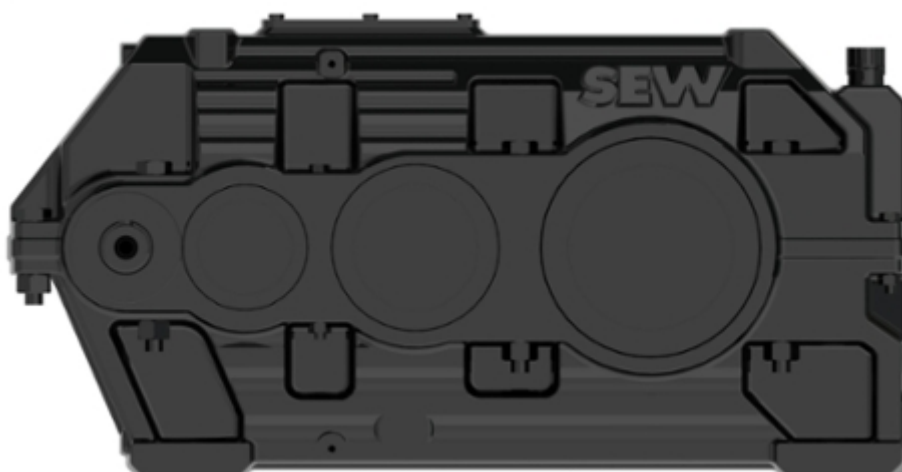
1.3



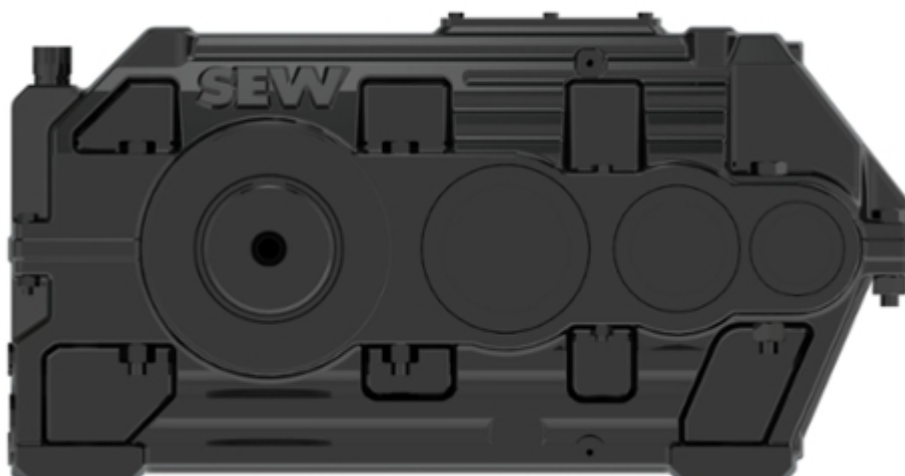
1.4



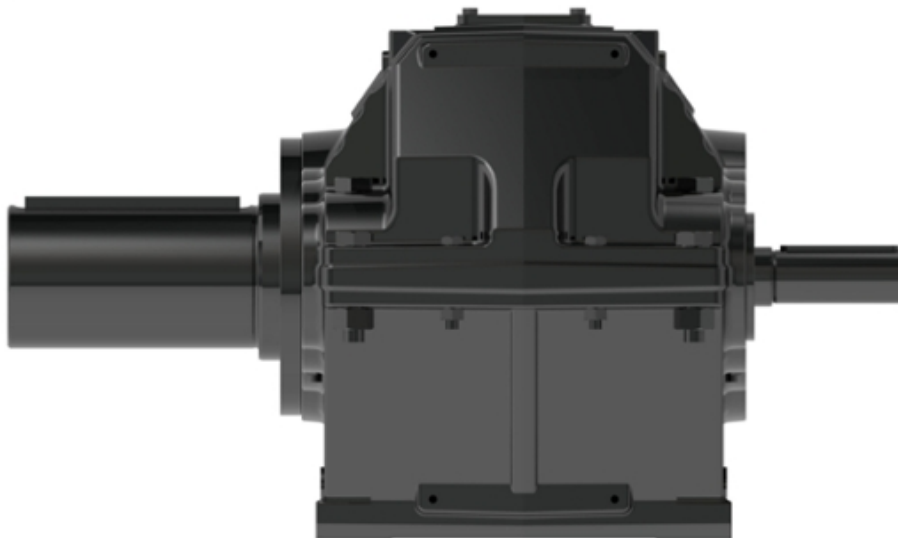
1.5



1.6



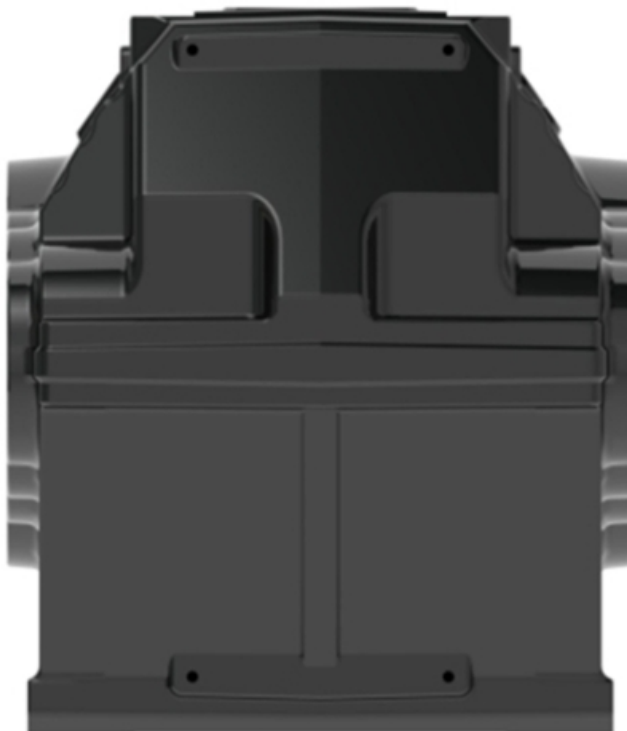
1.7



2.1



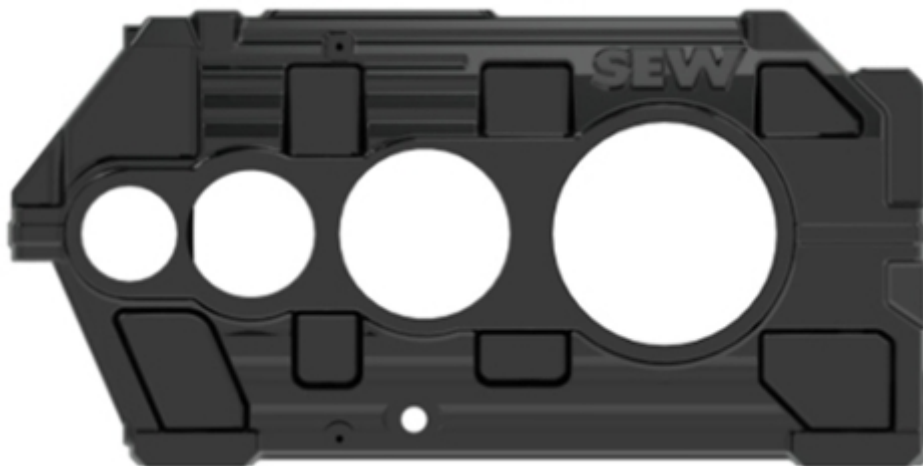
2.2



2.3



2.4



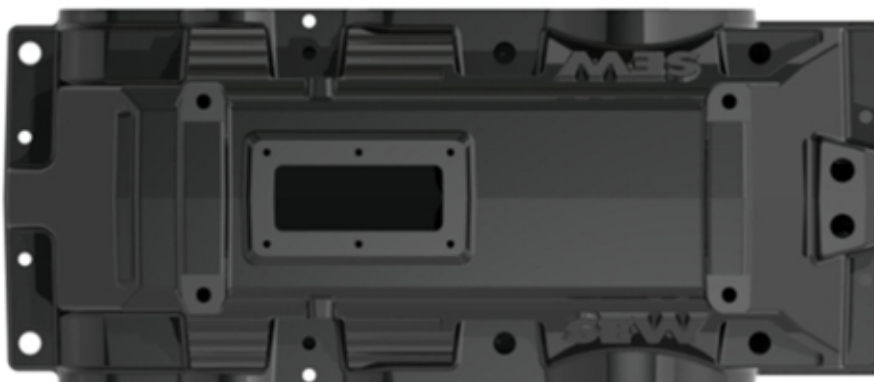
2.5



2.6



2.7



(11) DM/099870

(51) 10-07

(15) 2018 02 02

(45) 2018/30 (2018 08 03)

(22) 2018 02 02

(28) 5

(73) GLASHÜTTER UHRENBETRIEB GMBH

Altenberger Straße 1, 01768 Glashütte (DE)

(85) DE, EM

(86) DE, EM

(87) DE, EM

(88) DE, EM

(89) DE

(81) II. BZ, MA III. AL, AM, AZ, BA, CH, EM, GE, KG, LI, MC, MD, ME, MK, MN, NO, OM, SG, TN, TR, UA

(72) Katharina STEGMANN

Am Mühlfeld 84, 01744 Dippoldiswalde/Paulsdorf, Germany

(54) 1. Watch dial; 2. Watch dial with module plate; 3.-5. Watch dials

(55)

1.1



1.2



1.3



1.4



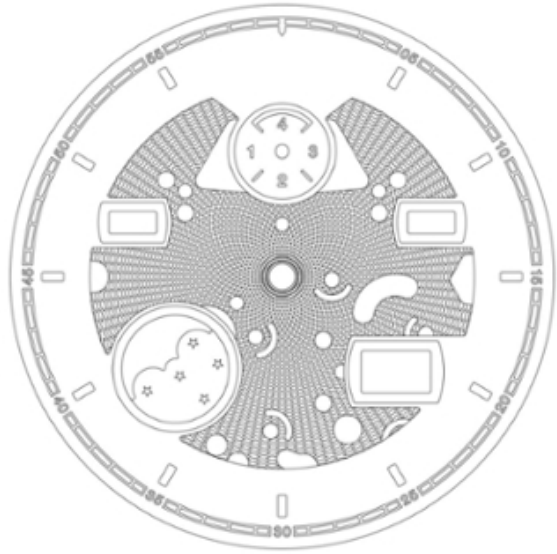
1.5



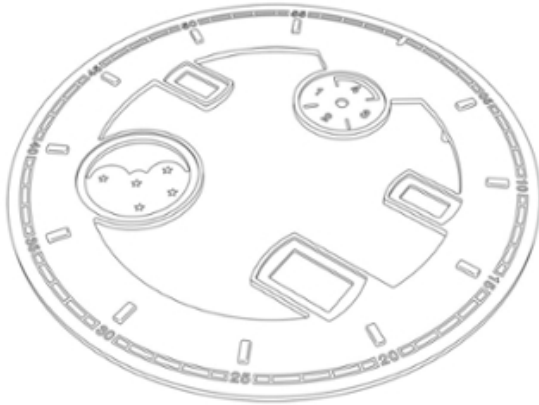
1.6



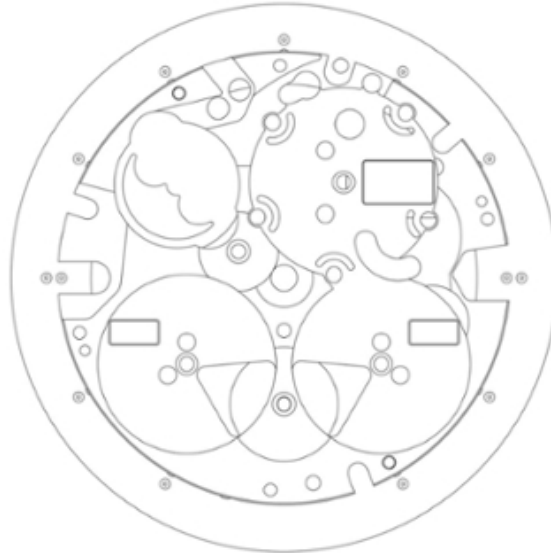
2.1



1.7



2.2



2.3



2.4



2.5



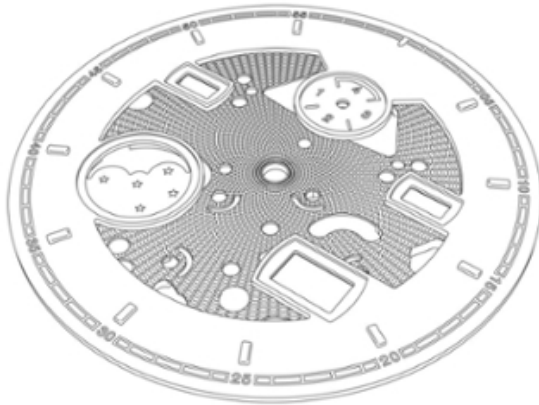
2.6



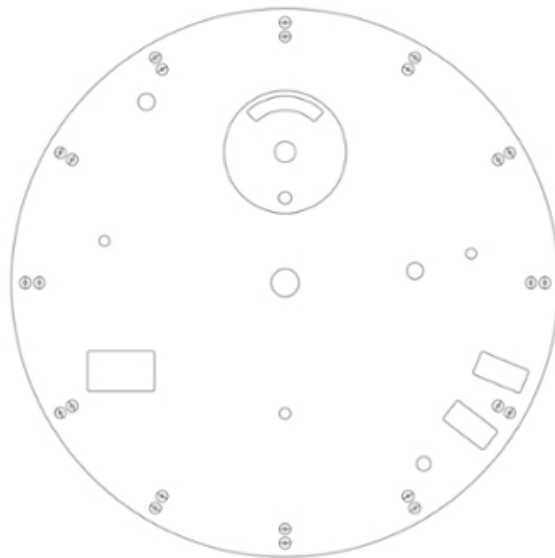
3.1



2.7



3.2



3.3



3.4



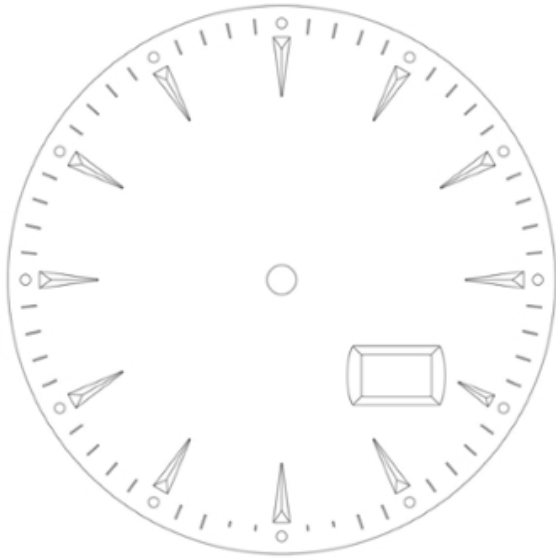
3.5



3.6



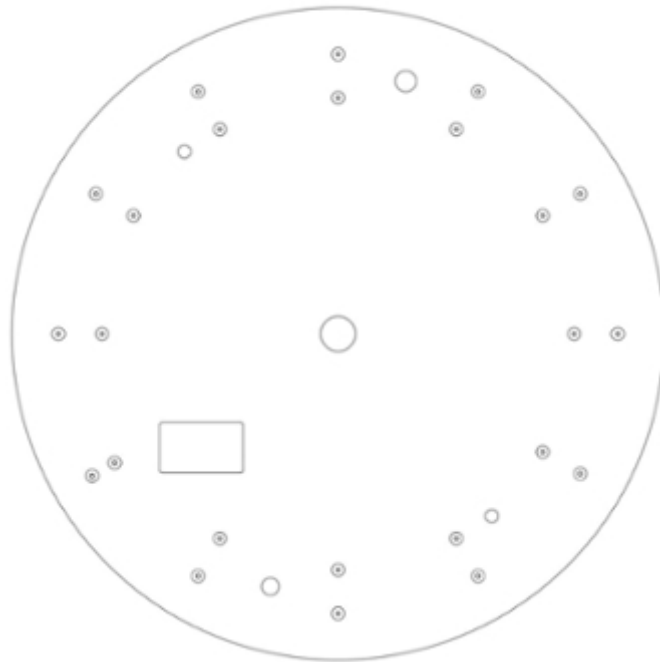
4.1



3.7



4.2



4.3



4.4



4.5



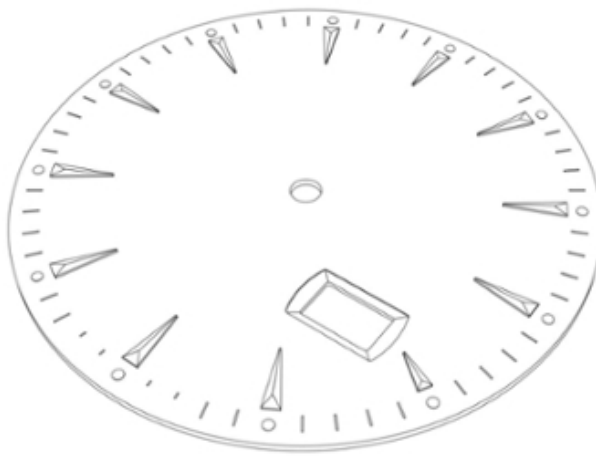
4.6



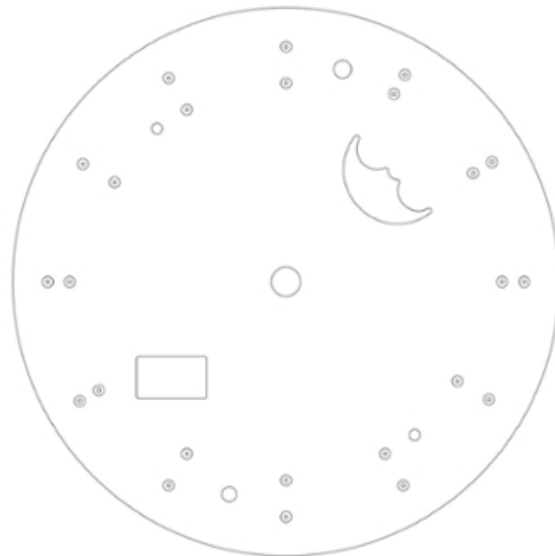
5.1



4.7



5.2



5.3



5.4



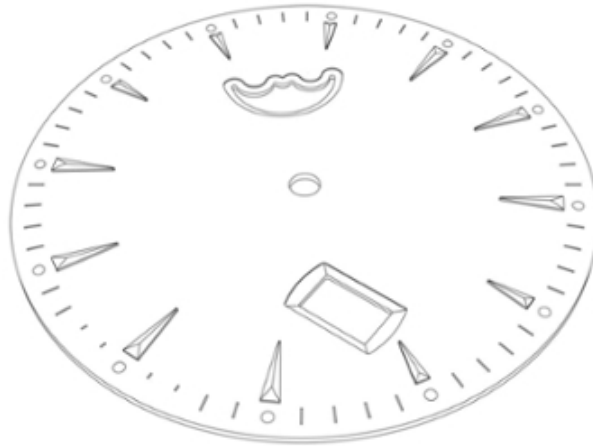
5.5



5.6



5.7



(11) DM/099902

(15) 2018 01 29

(22) 2018 01 29

(28) 1

(73) THE SWATCH GROUP MANAGEMENT SERVICES AG (THE SWATCH GROUP MANAGEMENT SERVICES SA) (THE SWATCH GROUP MANAGEMENT SERVICES LTD)

Seevorstadt 6, CH-2502 Biel/Bienne (CH)

(85) CH

(86) CH

(87) CH

(88) CH

(89) CH

(81) II. BZ, MA III. AL, AM, AZ, BA, CH, EM, GE, KG, LI, MC, MD, ME, MK, MN, NO, OM, SG, TN, TR, UA

(72) Fernando SOARES

5, rue Fleury, 2000 Neuchâtel, Suisse

(54) 1. Watch dial

(55)

(51) 10-02
(45) 2018/30 (2018 08 03)

1.1



1.2



(11) DM/099903

(51) 10-07

(15) 2018 01 29

(45) 2018/30 (2018 08 03)

(22) 2018 01 29

(28) 7

(73) HAMILTON INTERNATIONAL AG (HAMILTON INTERNATIONAL SA)

(HAMILTON INTERNATIONAL LTD)

Mattenstrasse 149, CH-2503 Biel/Bienne (CH)

(85) CH

(86) CH

(87) CH

(88) CH

(89) CH

(81) II. BZ, MA III. AL, AM, AZ, BA, CH, EM, GE, KG, LI, MC, MD, ME, MK, MN, NO, OM, SG, TN, TR, UA

(72) 1-6: Fabrice DUPORT

4 avenue de la gare, 2000 Neuchâtel, Suisse;

7: Sébastien PERRET

c/o Etude de Style, Rue des Noyers 11, 2000 Neuchâtel, Suisse;

7: Julien DELCAMBRE

Route de Portalban 33, 1567 Delley, Suisse

(54) 1. Watch case; 2.-5. Dials; 6. Watch-bracelet buckle; 7. Watch case

(55)

1.1



1.2



1.3



1.4



1.5



2



3



1.6



4



5



6.1



7.1



6.2



6.3



7.2



7.3



7.4



7.6

7.5



სასაქონლო ნიშნები

ეროვნული პროცედურით შემოტანილი განაცხადები, რომლებზეც გამოტანილია გადაწყვეტილება რეგისტრაციის შესახებ

გადაწყვეტილების გასაჩივრება შესაძლებელია საქპატენტის სააპელაციო პალატაში გამოქვეყნებიდან 3 თვის ვადაში ან მცხეთის რაიონული სასამართლოს ადმინისტრაციულ საქმეთა კოლეგიაში 1 თვის ვადაში (მის.: ქ. მცხეთა, სამხედროს ქ. №17).

(260) AM 2018 92065 A

(210) AM 92065

(220) 2017 05 08

(731) შპს „კერა“

ი. ჭავჭავაძის გამზ. 49ა, 0162, თბილისი,
საქართველო

(740) ნინო წერეთელი

(540)



(591) მწვანე, წითელი

(531) 07.03.11; 26.11.09; 27.05.01; 27.05.17; 29.01.13

(511)

4 – ტექნიკური ზეთები და საპოხები (კონსისტენტი); საზეთო მასალა; მტვრის შთანთქმელი, დამსველებელი და შემკვრელი შედგენილობები; საწვავი (მათ შორის, ძრავას ბენზინი) და გასანათებელი ნივთიერებები; გასანათებელი პატრუქები და სანთლები, ბიო ნარჩენებისაგან დამზადებული ბრიკეტები.

11 – განათების, გათბობის, ორთქლწარმოქმნის, საკვები პროდუქტის თბური დამუშავების, გასაცივებელი, საშრობი, ვენტილაციის, წყალგამანაწილებელი და სანიტარულ-ტექნიკური მოწყობილობები.

35 – რეკლამა; მართვა საქმიან სფეროში; ადმინისტრირება საქმიან სფეროში; საოფისე სამსახური.

(260) AM 2018 95175 A

(210) AM 95175

(220) 2017 11 22

(731) შპს „ქართული ღვინის სახლი“

სოფ. ზეგაანი, 1514, გურჯაანი,
საქართველო

(740) სოფიო ვაჩეიშვილი

(540)



(591) ნაცრისფერი, ბორდოსფერი, შავი

(531) 25.01.17; 27.05.22; 27.05.24; 29.01.14

(526) GEORGIA

(511)

33 – ღვინო.

(260) AM 2018 95176 A

(210) AM 95176

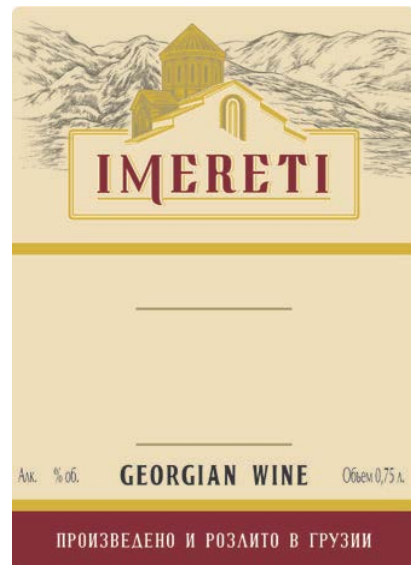
(220) 2017 11 22

(731) შპს „ქართული ღვინის სახლი“

სოფ. ზეგაანი, 1514, გურჯაანი,
საქართველო

(740) სოფიო ვაჩეიშვილი

(540)



- (591) ყვითელი, ბორდოსფერი, მღოგვისფერი, თეთრი, შავი
- (531) 06.01.02; 07.01.03; 25.01.19; 29.01.13
- (526) IMERETI, ГРУЗИЯ
- (511)
- 33 – ღვინო.

- (260) AM 2018 95177 A
- (210) AM 95177
- (220) 2017 11 22
- (731) შპს „ქართული ღვინის სახლი“
სოფ. ზეგაანი, 1514, გურჯაანი,
საქართველო
- (740) სოფიო ვაჩეიშვილი
- (540)



- (591) წითელი, ოქროსფერი, ჩალისფერი, ყავისფერი, ცისფერი, შავი
- (531) 02.01.20; 03.04.01; 18.01.03; 19.09.01; 19.09.02;
25.01.15; 25.01.19; 29.01.15
- (526) ГРУЗИЯ
- (511)
- 33 – ღვინო.

- (260) AM 2018 95362 A
- (210) AM 95362
- (220) 2017 12 05
- (731) ამაზონ იუროპ კორ ს.ა.რ.ლ.
5, რიუ პლეტი, L-2338, ლუქსემბურგი
- (740) თამაზ შილაკაძე
- (540)

ECHO

- (591) შავ-თეთრი
- (511)
- 9 – სახლის ავტომატური მართვის მოწყობილობები; ხმის, მონაცემების და გამოსახულების გადაცემის უსადენო კავშირის მოწყობილობები; ხმის და მონაცემების გადამცემ-მიმღები მოწყობი-

ბილობები; ავტონომიური, ხმით მართვადი საინფორმაციო მოწყობილობები; ავტონომიური, ხმით მართვადი პირადი დამხმარე მოწყობილობა ინტეგრირებული მომსახურებებით, უზრუნველყოფილი აპლიკაციების მეშვეობით; ხმით მართვადი ხმამაღლა მოლაპარაკებები; სამეცნიერო, საზღვაო, გეოდეზიური, ფოტოგრაფიული, კინემატოგრაფიული, ოპტიკური, ამწონი, გამზომი, სასიგნალო, საკონტროლო (შემოწმების), სამაშველო და სასწავლო ხელსაწყოები და ინსტრუმენტები; ხმის ან გამოსახულების ჩამწერი, გადამცემი ან აღმწარმოებელი აპარატურა; საანგარიშო მანქანები; ინფორმაციის დასამუშავებელი აღჭურვილობა; კომპიუტერები; ელექტრონობის გადამცემი, განაწილების, გარდაქმნის, დაგროვების, რეგულირების ან მართვის ხელსაწყოები და ინსტრუმენტები; ინფორმაციის მაგნიტური მატარებლები; ხმის ჩამწერი დისკები; კომპაქტდისკები, დივიდი და სხვა ციფრული ჩამწერი საშუალებები; მექანიზმები აპარატებისათვის წინასწარი გადახდით; კომპიუტერის პროგრამული უზრუნველყოფა; პორტატიული ელექტრომოწყობილობები ტექსტის, გამოსახულების და ხმის მისაღებად, გადასაცემად და წასაკითხად ინტერნეტთან უსადენო წვდომის გზით; ჩამწერი მოწყობილობების დისტანციური მართვის პულტები; დისტანციური მართვის პულტები; უსადენი პულტები სხვა ელექტრონული, ელექტრული და მექანიკური მოწყობილობების ან სისტემების მუშაობის და მდგომარეობის დისტანციური შემოწმებისა და მართვისათვის; კომპიუტერის სენსორული ეკრანები; ციფრული აუდიოპლერები; აუდიო ჩამწერები; ციფრული ვიდეოპლერები; პორტატიული აპარატურა მუსიკის, გამოსახულების და ვიდეოს ჩასაწერად, გადასაცემად და აღწარმოებისთვის; ელექტრონული საინსტრუქციო და სასწავლო აპარატურა და ინსტრუმენტები; კამერები; ციფრული კამერები; პროგრამული უზრუნველყოფა შეტყობინებების გადასამისამართებლად; კომპიუტერის ტექნიკური და პროგრამული უზრუნველყოფა სატელევიზიო სანახაობების, ფილმების, ტექსტების, გამოსახულებების, ციფრული მედიის, მულტიმედიის, აუდიო, ვიდეო და მონაცემთა ფაილების დასამუშავებლად, აღსადგენად, სინქრონიზაციისთვის, ჩასაწერად, მოსაწესრიგებლად, ჩამოსატვირთად, ასატვირთად, გადასაცემად, ნაკადურ რეჟიმში გადასაცემად, მისაღებად, შესასრულებლად და სანახავად; კომპიუტერის პროგრამული უზრუნველყოფა ზოგადი ინტერესის მქონე თემატური ინფორმაციის მისაღებად, შესამოწმებლად, თვალყურის სადევნებლად, საძიებლად, შესანახად და გასახიარებლად; კომპიუტერის პროგრამული უზრუნველყოფა და პერიფერიული მოწყობილობები ინდივიდუალური ინტერაქტიური სატელევიზიო (TV) პროგრამირებისთვის; კომპიუტერის პროგრამუ-

ლი უზრუნველყოფა და პერიფერიული მოწყობილობები, გამოყენებული ვიზუალური მედიის, გრაფიკული გამოსახულებების, ტექსტების, ფოტოსურათების, ილუსტრაციების, ციფრული ანიმაციის, ვიდეოკლიპების, ფილმის ხანგრძლივობის და აუდიო მონაცემების ეკრანზე საჩვენებლად და მანიპულირებისთვის და, ასევე, სოციალური ქსელებისთვის; კომპიუტერის პროგრამები განკუთვნილი ინტერაქტიურ მონაცემთა ბაზებთან წვდომის, დათვალიების და ძიებისთვის; კომპიუტერის ტექნიკური და პროგრამული უზრუნველყოფა ინტეგრირებული სატელეფონო კავშირის კომპიუტერიზებულ გლობალურ საინფორმაციო ქსელებთან უზრუნველსაყოფად; კომპიუტერის პროგრამული უზრუნველყოფა, განკუთვნილი ავტონომიური, ხმით მართვადი ინფორმაციის და პირადი დამხმარე მოწყობილობების სამართავად; კომპიუტერის პროგრამული უზრუნველყოფა, განკუთვნილი ციფრულ შინაარსებზე ხელმოწერის მომსახურებისთვის, რომელიც უზრუნველყოფს საძიებო პლატფორმებს, რაც მომხმარებელს აძლევს ციფრული მედიის შინაარსების მოთხოვნის და მათი მიღების შესაძლებლობას; კომპიუტერის პროგრამული უზრუნველყოფა ტექსტის, ვიზუალური ნაწარმოებების, აუდიო ნაწარმოებების, აუდიო-ვიზუალური ნაწარმოებების, ლიტერატურული ნაწარმოებების, მონაცემების, ფაილების (ჩანაწერების), დოკუმენტებისა და ელექტრონული ნაწარმოებების და მულტიმედიური შინაარსების შესაქმნელად, ავტორიზების, განაწილების, ჩამოტვირთვის, გადაცემის, მიღების, შესრულების, ფორმატირების, რედაქტირების, ამოღების, კოდირების, დეკოდირების, გარდაქმნის, ეკრანზე ჩვენების, შენახვის და ორგანიზების მიზნით; კომპიუტერის პროგრამული უზრუნველყოფა, რომელიც იძლევა შინაარსის, ტექსტის, ვიზუალური ნაწარმოებების, აუდიო ნაწარმოებების, აუდიო-ვიზუალური ნაწარმოებების, ლიტერატურული ნაწარმოებების, მონაცემების, ფაილების (ჩანაწერების), დოკუმენტების და ელექტრონული ნაწარმოებების კომპიუტერში ან სხვა პორტატიულ, სამომხმარებლო ელექტრონულ მოწყობილობებზე ჩამოტვირთვის და მათთან წვდომის შესაძლებლობას; კომპიუტერის პროგრამული უზრუნველყოფა შინაარსების, ტექსტების, ვიზუალური ნაწარმოებების, აუდიო ნაწარმოებების, აუდიო-ვიზუალური ნაწარმოებების, ლიტერატურული ნაწარმოებების, მონაცემების, ფაილების (ჩანაწერების), დოკუმენტებისა და ელექტრონული ნაწარმოებების გადასაცემად, გასაზიარებლად, მისაღებად, ჩამოსატვირთად, ნაკადურ რეჟიმში გადასაცემად, ეკრანზე საჩვენებლად და გადასაცემად პორტატიული ელექტრონული მოწყობილობების და კომპიუტერების და გლობალური კომპიუტერული და კავშირის ქსელების მეშვეობით; პირადი, სტერეო-ხმამაღ-

ლამოლაპარაკე აპარატურა; მიკროფონები; სიმბოლოების ამოცნობის პროგრამული უზრუნველყოფა; ხმის ამოცნობის პროგრამული უზრუნველყოფა; ელექტრონული ფოსტის და შეტყობინებების პროგრამული უზრუნველყოფა; კომპიუტერის პროგრამული უზრუნველყოფა შინაარსების, ტექსტების, ვიზუალური ნაწარმოებების, აუდიო ნაწარმოებების, აუდიო-ვიზუალური ნაწარმოებების, ლიტერატურული ნაწარმოებების, მონაცემების, ფაილების (ჩანაწერების), დოკუმენტების და ელექტრონული ნაწარმოებების პორტატიულ, ელექტრონულ მოწყობილობებსა და კომპიუტერებთან შეთავსებად ფორმატირებისათვის და გარდასაქმნელად; კომპიუტერის პროგრამული უზრუნველყოფა პირადი ინფორმაციის სამართავად, და, ასევე, აუდიო და მულტიმედიური შინაარსების, თამაშების და პროგრამული უზრუნველყოფის აპლიკაციებთან წვდომის, ნახვისა და საძიებლად; ხმოვანი ბრძანების და ხმის ამოცნობის პროგრამული უზრუნველყოფა, მოხსენების (სიტყვით გამოსვლა) ტექსტად გარდაქმნის პროგრამული უზრუნველყოფა და ხმოვანი დახმარების პროგრამული უზრუნველყოფის აპლიკაციები; ჩატვირთვადი პროგრამული უზრუნველყოფა მობილური აპლიკაციების სახით კომპიუტერებისა და სხვა პორტატიული სამომხმარებლო ელექტრონული მოწყობილობებისთვის; კომპიუტერის პროგრამული უზრუნველყოფა ტექსტის, გამოსახულების და ბგერის გადაცემის და ჩვენების სფეროში.

42 – საძიებო სისტემებით უზრუნველყოფა; კომპიუტერული მომსახურება, კერძოდ, საოპერაციო სისტემების და კომპიუტერული აპლიკაციების დისტანციური ჰოსტინგი; საოპერაციო სისტემების და კომპიუტერული აპლიკაციების ჰოსტინგი ინტერნეტის მეშვეობით; კომპიუტერული პროგრამირება; მულტიმედიური აპლიკაციების მართვასთან, პრეზენტაციასთან და კონტროლთან დაკავშირებული საკონსულტაციო მომსახურება; ტექნიკური უზრუნველყოფა, პროგრამული უზრუნველყოფა და კომპიუტერული სისტემის შემუშავება; რედაქტირება, განახლება, ტექნიკური მომსახურება და დახმარება პროგრამული უზრუნველყოფისა და კომპიუტერული სისტემებისთვის; კომპიუტერული მომსახურება, დაკავშირებული მულტიმედიური აპლიკაციების მართვასთან, პრეზენტაციასთან და კონტროლთან, კვლევებთან, მონაცემთა ბაზის მართვასთან, ობიექტების მართვასთან და აუთსორსინგთან (გარე რესურსების მოზიდვა); კომპიუტერული მომსახურება, კერძოდ, ფართო დიაპაზონის, ზოგადი ინტერესის მქონე ინფორმაციის შემცველი ინტერაქტიური მონაცემთა ბაზის ჰოსტინგი ინტერნეტის მეშვეობით; კომპიუტერული მომსახურება, კერძოდ, საძიებო სისტემებით უზრუნველყოფა ზოგადი ინტერესის მქონე ინფორმაციის მისაღებად; ინტერაქტიურ

მონაცემთა ბაზის ჰოსტინგი კომპიუტერის მომხმარებელსა და ხელმომწერებს შორის შეტყობინებების გადასაცემად; ინტერაქტიურ მონაცემთა ბაზის ჰოსტინგი კომპიუტერის მომხმარებელსა და ხელმომწერებს შორის შეტყობინებების გადასაცემად, დაკავშირებული წიგნებთან, ფილმებთან, კინოფილმებთან, სატელევიზიო პროგრამებთან, თამაშებთან, სათამაშოებთან, სპორტულ საქონელთან, ელექტროსაქონელთან, მულტიმედიაურ პრეზენტაციებთან და სხვა საყოფაცხოვრებო და სამომხმარებლო საქონელთან, ინტერნეტში პროდუქტის მიმოხილვა და ინფორმაცია შექმნაზე; არაჩატვირთვადი ინტერნეტ-ბრაუზერის პროგრამული უზრუნველყოფის ინტერაქტიურ რეჟიმში უზრუნველყოფა; არაჩატვირთვადი, მობილური კავშირის მოწყობილობის პროგრამული უზრუნველყოფის უზრუნველყოფა ინტერნეტთან მობილური წვდომის გასაძლიერებლად კომპიუტერების, მობილური კომპიუტერების და მობილური კავშირის მოწყობილობების მეშვეობით; ტექნიკური მხარდაჭერა, კერძოდ, კომპიუტერის ტექნიკური და პროგრამული უზრუნველყოფის პრობლემების და მობილური კომპიუტერის და მობილური კავშირის მოწყობილობის ტექნიკური და პროგრამული უზრუნველყოფის პრობლემების დიაგნოსტიკა; კომპიუტერის ტექნიკურ და პროგრამულ უზრუნველყოფასთან დაკავშირებული კონსულტაცია და შემუშავება; კომპიუტერის პროგრამული უზრუნველყოფის შემუშავება მესამე პირებისთვის; მობილური კომპიუტერის და მობილური კავშირის მოწყობილობის ტექნიკურ და პროგრამულ უზრუნველყოფასთან დაკავშირებული კონსულტაცია და შემუშავება; მესამე პირების შინაარსის, ფოტოების, ტექსტის, მონაცემების, გამოსახულებების, ვებ-გვერდების და სხვა ელექტრონაწარმოების ჰოსტინგი; საძიებო პლატფორმებით უზრუნველყოფა, რომლებიც მომხმარებელს აძლევს საშუალებას მოითხოვოს და მიიღოს ფოტოები, ტექსტი, მონაცემები, გამოსახულებები, ელექტრონაწარმოები, ვიზუალური ნაწარმოები, აუდიო ნაწარმოები, აუდიო-ვიზუალური ნაწარმოები, ლიტერატურული ნაწარმოები და დოკუმენტები; ინტერაქტიური ჰოსტინგური მომსახურება, რომელიც მომხმარებელს აძლევს საშუალებას, გამოაქვეყნოს და გააზიაროს საკუთარი ფოტოები, ტექსტი, მონაცემები, გამოსახულებები ინტერაქტიურ რეჟიმში; პროგრამული უზრუნველყოფის ტექნიკური მომსახურება და განახლება, დაკავშირებული კომპიუტერის, ინტერნეტის და პაროლის უსაფრთხოებასთან და კომპიუტერთან, ინტერნეტთან და პაროლთან დაკავშირებული რისკების თავიდან აცილებასთან; კომპიუტერის პროგრამული უზრუნველყოფის დაყენება და ტექნიკური მომსახურება; კომპიუტერის პროგრამულ და ტექნიკურ უზრუნველყოფასთან დაკავშირე-

ბული ტექნიკური ინფორმაციის შემცველი ვებ-გვერდებით უზრუნველყოფა; კომპიუტერული კონსულტაცია; დოკუმენტის მონაცემების გადაცემა ერთი კომპიუტერის ფორმატიდან მეორე კომპიუტერის ფორმატში; ციფრული მონაცემების ჰოსტინგი გლობალურ კომპიუტერულ ქსელებზე, უსადენო ქსელებზე და ელექტროკავშირის ქსელებზე; არაჩატვირთვადი კომპიუტერული პროგრამული უზრუნველყოფის დროებითი სარგებლობით უზრუნველყოფა და ინტერაქტიური საშუალებებით უზრუნველყოფა, რომლებიც მომხმარებელს აძლევს კომპიუტერის პროგრამულ უზრუნველყოფასთან წვდომის და ჩატვირთვის შესაძლებლობას; არაჩატვირთვადი კომპიუტერული პროგრამული უზრუნველყოფის დროებითი სარგებლობით უზრუნველყოფა, რომელიც აკენერებს მომხმარებელზე მორგებული პროგრამული უზრუნველყოფის აპლიკაციების ინდივიდუალურ რეკომენდაციებს; კომპიუტერიზებული მონაცემების და კომპიუტერული სისტემების და ქსელების მონიტორინგი უსაფრთხოების მიზნით; მესამე პირებისთვის ინტერაქტიური მონაცემთა ბაზების ჰოსტინგი, სკალირება და ტექნიკური მომსახურება; ღრუბლოვანი გამოთვლები პროგრამული უზრუნველყოფის სახით, გამოყენებული მონაცემთა ბაზის სამართავად; ელექტრონული მონაცემთა ბაზების ღრუბლოვანი ჰოსტინგი; აპლიკაციური მომსახურების მომწოდებელი (ASP) პროგრამული უზრუნველყოფის სახით, გამოყენებული მონაცემთა ბაზის მენეჯმენტში; პლატფორმა როგორც მომსახურება (PAAS) კომპიუტერული პროგრამული უზრუნველყოფის პლატფორმებით, გამოყენებული მონაცემთა ბაზის მენეჯმენტში; პროგრამული უზრუნველყოფა როგორც მომსახურება (SAAS) პროგრამული უზრუნველყოფის სერვისებით, გამოყენებული მონაცემთა ბაზის მენეჯმენტში; პროგრამული უზრუნველყოფა როგორც მომსახურება (SaaS) ზოგადი ინტერნეტის თემებზე ინფორმაციასთან წვდომის, შემოწმების, მეთვალყურეობის, ძიების, შენახვისთვის და გასაზიარებლად; პროგრამული უზრუნველყოფა როგორც მომსახურება (SaaS) პირადი ინფორმაციის სამართავად და ინტერაქტიურ მონაცემთა ბაზებთან, აუდიო და მულტიმედიაურ შინაარსებთან, თამაშებთან, პროგრამულ აპლიკაციებთან, პროგრამული აპლიკაციების ბაზრებთან, პროგრამების კატალოგებთან და სახელმძღვანელოებთან და „ვიდეო-მოთხოვნით“ წვდომისთვის, დათვალიერებისა და ძიებისთვის; პროგრამული უზრუნველყოფა როგორც მომსახურება (SAAS) პროგრამული უზრუნველყოფით ხმოვანი ბრძანებებისთვის და პროგრამული ამოცნობისთვის, სიტყვიერი გამოხატვის ტექსტად გარდაქმნის პროგრამული უზრუნველყოფისთვის, ხმით უზრუნველყოფილი პროგრამული აპლიკაციებისთვის, პირადი ინ-

ფორმაციის სამართავად და ინტერაქტიურ მონაცემთა ბაზებთან, აუდიო, ვიდეო და მულტიმედია შინაარსებთან, თამაშებთან, პროგრამულ აპლიკაციებთან, პროგრამული აპლიკაციების ბაზრებთან, პროგრამების კატალოგებთან და სახელმძღვანელოებთან და „ვიდეო-მოთხოვნით“ წვდომისთვის, დათვალიერებისა და ძიებისთვის; პროგრამული უზრუნველყოფა როგორც მომსახურება (SaaS), რომელიც იძლევა აუდიო და მულტიმედია ფაილების ჩამოტვირთვისა და მათთან წვდომის შესაძლებლობას კომპიუტერებსა და სხვა პორტატიულ სამომხმარებლო ელექტრონულ მოწყობილობაზე; პროგრამული უზრუნველყოფა როგორც მომსახურება (SaaS) მობილური მოწყობილობებისთვის, რომელიც მომხმარებელს აძლევს საშუალებას, მოქმედოს მოწყობილობის შინაარსი ინფორმაციისთვის, კონტაქტებისთვის და აპლიკაციებისთვის; პროგრამული უზრუნველყოფა როგორც მომსახურება (SaaS) ინფორმაციის ინდექსების, ვებ-გვერდების ინდექსების და სხვა საინფორმაციო წყაროების ინდექსების შესაქმნელად; პროგრამული უზრუნველყოფა როგორც მომსახურება (SaaS) ხმოვანი ბრძანებებისა და ამოცნობისთვის; პროგრამული უზრუნველყოფა როგორც მომსახურება (SaaS) სმარტ-აუდიო დინამიკების სამართავად; პროგრამული უზრუნველყოფა როგორც მომსახურება (SaaS) პროგრამული უზრუნველყოფით, გამოყენებული ციფრულ შინაარსებზე ხელმოწერების სამსახურებთან კავშირში; პროგრამული უზრუნველყოფა როგორც მომსახურება (SaaS) პროგრამული უზრუნველყოფით აუდიო და მულტიმედია შინაარსების შესაქმნელად, ავტორიზაციისთვის, განაწილებისთვის, ჩასატვირთვად, გადასაცემად, მისაღებად, დასაკრავად, რედაქტირებისთვის, ექსტრაქციისთვის, კოდირებისთვის, დეკოდირებისთვის, ეკრანზე საჩვენებლად, შესანახად და საორგანიზაციოდ; საძიებო პლატფორმებით უზრუნველყოფა, რომელიც მომხმარებელს აძლევს საშუალებას, მოითხოვოს და მიიღოს ციფრული მედია-შინაარსები, აპლიკაციები; ინტერაქტიური, არაჩატვირთვადი პროგრამული უზრუნველყოფის და აპლიკაციების დროებითი სარგებლობით უზრუნველყოფა აუდიო და ვიდეო ფაილების, თამაშების, სოციალური ქსელების, ტექსტური ფაილების და მულტიმედია ფაილების ნაკადთან წვდომისთვის; კომპიუტერული მომსახურება, კერძოდ, მესამე პირების ცვლადი მოცულობის მონაცემთა ბაზის სერვერებით უზრუნველყოფა; ვებ-გვერდის უზრუნველყოფა არაჩატვირთვადი პროგრამული უზრუნველყოფით მონაცემთა ბაზის სამართავად; განთავსებული საოპერაციო სისტემებით და კომპიუტერული აპლიკაციებით უზრუნველყოფა ინტერნეტის მეშვეობით; სხვადასხვა მოცულობის კომპიუტერული და მონაცემთა შენახვის სა-

შუალელების გაქირავება; არაჩატვირთვადი, გლობალური კომპიუტერული ქსელით წვდომადი პროგრამული უზრუნველყოფის მიწოდება, განვითარება და შემუშავება კომპიუტერული აპლიკაციების მართვისათვის; დისკუსიებისთვის ინტერაქტიური ფორუმების შემუშავება, მართვა და მონიტორინგი; ელექტრონულად შენახვადი ვებ-გვერდების შექმნა ინტერაქტიური მომსახურებების და ინტერნეტისთვის; ვებ-გვერდების მონაცემთა საცავში შენახვა, სრულყოფა და ტექნიკური მომსახურება მესამე პირებისთვის; მესამე პირებისთვის ვებ-გვერდების მართვა; ვებ-მომსახურების გაქირავება; ვებ-გვერდის ტექნიკური მომსახურება, ვებ-გვერდის შექმნისა და ჰოსტინგის მომსახურება; აპლიკაციური მომსახურების პროვაიდერი, კერძოდ, აპლიკაციებით, პროგრამული უზრუნველყოფით, ვებ-გვერდებით და მონაცემთა ბაზებით უზრუნველყოფა, ჰოსტინგი, მართვა, სრულყოფა და ტექნიკური მომსახურება ისეთი სფეროებისთვის, როგორცაა ელექტროკომერცია, ინტერაქტიური გადახდები, რიგების მოწესრიგება, ვებ-გვერდის შემუშავება, მონაცემთა შენახვა, გაზიარებული გამოთვლითი მოცულობის სკალირება, შეტყობინებების მომსახურება და ვებ-გვერდის რეიტინგის გამოთვლა მომხმარებლის ნაკადის ბაზაზე; ვებ-გვერდის ჰოსტინგი, რომელიც მომხმარებელს აძლევს საშუალებას, დათვალიეროს სხვადასხვა ნაბეჭდი, ფოტოგრაფიული, გრაფიკული გამოსახულებები და აუდიო შინაარსები და გამოიყენოს მორგებული შაბლონები შეტანის, მოწონების, დაწინების, რედაქტირების, ცვლილებების, მოდიფიკაციების, მოსაზრებების, შეთავაზებების და კომენტარების უზრუნველსაყოფად და ჩასართავად სოციალურ, საქმიან და საზოგადოებრივ ქსელებში; კომპიუტერული მომსახურება, კერძოდ, ინტერაქტიური საზოგადოებების შექმნა მომხმარებლების სარეგისტრაციოდ დისკუსიებში მონაწილეობის მისაღებად, თანატოლებისგან, ვირტუალური საზოგადოებებისგან გამომხსარებების მისაღებად და სოციალურ ქსელებში ჩასართავად; კომპიუტერის პროგრამული და ტექნიკური უზრუნველყოფის შემუშავება და სრულყოფა; კომპიუტერული თამაშების პროგრამული უზრუნველყოფის შემუშავება და სრულყოფა; ინტერაქტიური, არაჩატვირთვადი პროგრამული უზრუნველყოფის შემუშავების საშუალებების დროებითი სარგებლობით უზრუნველყოფა ელექტრონული თამაშების შექმნისა და სრულყოფისთვის; ტექნიკური დახმარების სამსახურები, კერძოდ, კომპიუტერული თამაშების პროგრამული უზრუნველყოფის პრობლემების აღმოფხვრა; არაჩატვირთვადი პროგრამული აპლიკაციებით უზრუნველყოფა; ინტერაქტიური, არაჩატვირთვადი დრუბლოვანი გამოთვლითი პროგრამული უზრუნველყოფის დროებითი გამოყენების უზრუნ-

ველყოფა მონაცემების ელექტრონულად შესანახად; კომპიუტერის პროგრამული უზრუნველყოფის განვითარება მობილური აპლიკაციების სფეროში; აპლიკაციური მომსახურების პროვაიდერი, კერძოდ, პირადი პროდუქტიულობის, უსადენო კომუნიკაციის და მობილური ტექნოლოგიის დარგში აპლიკაციების, პროგრამული უზრუნველყოფის და ვებ-გვერდების პოსტინგი, განვითარება და ტექნიკური მომსახურება; სამეცნიერო და ტექნოლოგიური მომსახურება და მასთან დაკავშირებული კვლევა და დამუშავება; სამრეწველო ანალიზთან და კვლევასთან დაკავშირებული მომსახურება; ზემოთ აღნიშნულთან დაკავშირებული ინფორმაციით, კონსულტაციით და რჩევებით უზრუნველყოფის სამსახურები.

45 – ინტერნეტით გაცნობის, სოციალური ქსელების და გაცნობის სამსახურები; კონტაქტების უზრუნველყოფა და გაცნობის ხელშეწყობა პროდუქტიული პირადი ურთიერთობების შექმნისა და განვითარების მიზნით საერთო სურვილის მქონე ადამიანებისთვის, გაიცნონ მსგავსი ინტერესების მქონე ადამიანები; გაცნობის, პირადი ურთიერთობების და სოციალური ქსელის სამსახურები ინტერნეტის ან სხვა კომპიუტერული ან კავშირის ქსელების მეშვეობით; „ონ-ლაინური“ სოციალური ქსელის მომსახურება, კერძოდ, პიროვნებებს შორის საზოგადოებრივი გაცნობის ან ურთიერთობის ხელშეწყობა; „ონ-ლაინური“ სოციალური ქსელის სამსახურები; „ონ-ლაინური“ სოციალური ქსელის მომსახურება გართობის სფეროში; სოციალური ქსელის მომსახურება გართობის სფეროში ვებ-გვერდებისა და კავშირის ქსელების მეშვეობით; პირადი კონსიერჟის მომსახურება; იურიდიული მომსახურება; საკუთრებისა და ინდივიდების დაცვის (უსაფრთხოების) სამსახურები; სოციალური ქსელის სფეროში „ონ-ლაინური“ კომპიუტერული მონაცემთა ბაზებითა და „ონ-ლაინური“ საძიებო მონაცემთა ბაზებით უზრუნველყოფა; სოციალური ქსელის ვებ-გვერდით უზრუნველყოფა გართობის მიზნით; სოციალური ქსელის მომსახურების უზრუნველყოფა კომენტარებისთვის, შედარებისთვის, თანამშრომლობისთვის, კონსულტაციისთვის, რჩევებისთვის, დისკუსიისთვის, კვლევისთვის, ინფორმაციის გაზიარებისთვის, ინდექსირებისთვის, ინფორმაციის განთავსებისათვის და გართობისთვის; პირადი სავაჭრო მომსახურება; საძიებო მონაცემთა ბაზებით უზრუნველყოფა აუდიო, ვიზუალური და აუდიო-ვიზუალური შინარსების სახით ინტერნეტის, სატელეკომუნიკაციო ქსელების და უსადენო სატელეკომუნიკაციო ქსელების მეშვეობით „ონ-ლაინური“ სოციალური ქსელის სფეროში.

- (260) AM 2018 95462 A
- (210) AM 95462
- (220) 2017 12 11
- (731) შპს „ქართული ღვინის სახლი“
სოფ. ზეგაანი, 1514, გურჯაანი,
საქართველო
- (740) სოფიო ვაჩეიშვილი
- (540)



750 ml. PRODUCT OF GEORGIA Alc. 12,5% vol.

- (591) შავი, თეთრი, ოქროსფერი
- (531) 02.01.07; 05.07.11; 11.03.01; 29.01.13
- (526) GEORGIA
- (511)
- 33 – ღვინო.

- (260) AM 2018 95931 A
- (210) AM 95931
- (220) 2018 01 10
- (731) შპს „ზენა დეველოპმენტი“
ბ. კვერნაძის ქ. 8, ბ.21, 0171, თბილისი,
საქართველო
- (540)



- (591) ოქროსფერი, მუქი ყავისფერი
- (531) 14.05.02; 26.04.16; 26.04.22; 26.04.24; 27.05.10;
27.05.24; 29.01.12
- (526) GONIO

(511)
43 – საკვები პროდუქტებითა და სასმელებით უზრუნველყოფა; დროებითი საცხოვრებელი უზრუნველყოფა.

(260) AM 2018 96176 A
(210) AM 96176
(220) 2018 02 01

(731) სსიპ გ. ელიავას სახ. ბაქტერიოფაგიის, მიკრობიოლოგიის და ვირუსოლოგიის ინსტიტუტი
გოთუას ქ. 3, 0160, თბილისი, საქართველო;
ტარასი ვაბისონია
ი. ჭავჭავაძის გამზ. 39ბ, 0162, თბილისი, საქართველო

(540)



(591) ლურჯი, ყვითელი, წითელი, თეთრი
(531) 02.09.14; 02.09.15; 03.07.03; 26.01.14; 26.01.15; 26.01.21; 28.19; 29.01.14

(511)
5 – ფარმაცევტული და ვეტერინარული პრეპარატები; სანიტარული პრეპარატები სამედიცინო მიზნებისათვის; დიეტური ნივთიერებები სამედიცინო მიზნებისათვის, ბავშვთა კვება; საღებუნები, გადსახვევი საშუალებები; კბილის დასაბუნინი საშუალებები, კბილის ტვიფრის დასამზადებელი საშუალებები; დეზინფექტანტები; მავნე ცხოველების გასანადგურებელი საშუალებები; ფუნგიციდები, ჰერბიციდები.

(260) AM 2018 96189 A
(210) AM 96189
(220) 2018 02 02

(731) სსიპ – ღვინის ეროვნული სააგენტო
მ. გელოვანის გამზ. 6, 0159, თბილისი, საქართველო

(740) ეკატერინე ნაცვლიშვილი;
თათია კერესელიძე

(540)

ალაზნის ველი
Alazani Valley
Алазанская Долина

(551) კოლექტიური
(511)

33 – ალკოჰოლიანი სასმელები (ლუდის გარდა).
35 – რეკლამა; მართვა საქმიან სფეროში; ადმინისტრირება საქმიან სფეროში; საოფისე სამსახური.

(260) AM 2018 96283 A
(210) AM 96283
(220) 2018 02 08

(731) შპს „ქართული ღვინოები“
ი. ჭავჭავაძის გამზ. 29-31-33, ბ. 72, 0179, თბილისი, საქართველო

(740) გიორგი მოდებაძე

(540)

Zangaura
ზანგაურა

(591) შავ-თეთრი
(511)

33 – ალკოჰოლიანი სასმელები (ლუდის გარდა).

(260) AM 2018 96305 A
(210) AM 96305
(220) 2018 02 09

(310) 2017 33715

(320) 2017 08 10

(330) AZ

(731) ბრიტიშ ამერიკენ ტობაკო (ბრენდს) ინკ. (დელავერის კორპორაცია)
251 ლიტლ ფოლს დრაივ, სუით 100, დელავერი, უილმინგტონი, 19808-1674, აშშ

(740) თამარ კოჭლამაზაშვილი

(540)



(591) იისფერი, მუქი იისფერი, ცისფერი, თეთრი
(531) 01.15.09; 26.04.24; 26.11.12; 26.15.01; 27.05.01; 27.05.24; 29.01.15

(511)

34 – სიგარეტი, პაპიროსი; დამუშავებული და დამუშავებული თამბაქო; თამბაქოს ნაწარმი; თამბაქოს შემცველები (არასამედიცინო მიზნებისათვის); სიგარები, სიგარილები; სანთებ-

ლები; ასანთი; მწვევლთა საკუთნო; სიგარეტის და პაპიროსის ქაღალდი, სიგარეტის ჰილზები, სიგარეტის ფილტრები, ჯიბის მოწეობილობა სიგარეტის და პაპიროსის დახვევისათვის; ქაღალდის ჰილზებში თამბაქოს დამტენი ხელის მოწეობილობა; ელექტრონული სიგარეტი; სითხეები ელექტრონული სიგარეტისათვის; გახურებისთვის განკუთვნილი თამბაქოს ნაწარმი.

(260) AM 2018 96319 A

(210) AM 96319

(220) 2018 02 13

(731) დავით დევედარიანი

ბახტრიონის ქ. 11, ბ. 25/26, 0194, თბილისი, საქართველო

(540)



(591) ცისფერი, ყვითელი, თეთრი, ლურჯი, შავი, მწვანე, წითელი

(531) 25.01.01; 25.07.05; 26.04.09; 26.04.17; 26.04.18; 29.01.15

(511)

16 – ქაღალდი და მუყაო; ნაბეჭდი პროდუქცია; მასალა საამკინძაო სამუშაოებისათვის; ფოტოსურათები; საკანცელარიო და საოფისე ნივთები, ავეჯის გარდა; საკანცელარიო ან საყოფაცხოვრებო დანიშნულების მწვებავი ნივთიერებები; მხატვართა და გრაფიკოსთა საკუთნო; სახატავი ფუნჯები; სასწავლო მასალა და თვალსაჩინოება; პლასტმასის ფურცლები, ფოტოფირები; გასახვევი და შესაფუთი მასალა; შრიფტი; ტიპოგრაფიული კლიშე.

20 – ავეჯი, სარკები, სურათების ჩარჩოები; არალითონური კონტეინერები დასაწყობებისა და ტრანსპორტირებისთვის.

35 – რეკლამა; მართვა საქმიან სფეროში; ადმინისტრირება საქმიან სფეროში; საოფისე სამსახური.

37 – მშენებლობა; რემონტი; დანადგარების დაყენება.

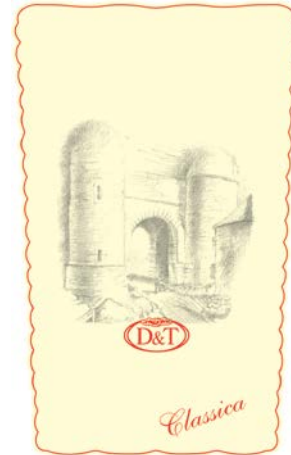
(260) AM 2018 96320 A

(210) AM 96320

(220) 2018 02 14

(731) შპს „ვაზიანი კომპანი“

მშვიდობის ქ. 42, 2200, თელავი, საქართველო
(740) ალექსანდრე კვერნაძე
(540)



(591) ღია ყვითელი, წითელი

(531) 07.01.01; 07.01.06; 07.05.10; 25.01.17; 25.01.19; 26.01.02; 26.01.03; 26.01.18; 26.01.20; 27.05.01; 27.05.19; 29.01.13

(511)

33 – ალკოჰოლური სასმელები (ლუდის გარდა).

(260) AM 2018 96321 A

(210) AM 96321

(220) 2018 02 14

(731) შპს „ვაზიანი კომპანი“

მშვიდობის ქ. 42, 2200, თელავი, საქართველო

(740) ალექსანდრე კვერნაძე

(540)



(554) მოცულობითი

(591) შოკოლადისფერი

(531) 19.07.01; 19.07.09; 19.07.16; 29.01.07

(511)

33 – ალკოჰოლური სასმელები (ლუდის გარდა).

(260) AM 2018 96331 A
 (210) AM 96331
 (220) 2018 02 14
 (731) ნაინ უესტ დიველოპმენტ ლტკ
 1411 ბროდვეი, ნიუ-იორკი, ნიუ-იორკი
 10018, აშშ
 (740) თამაზ შილაკაძე
 (540)

NINE WEST

(591) შავ-თეთრი
 (511)
 3 – სუნამოები, ტუალეტის წყალი, ოდეკოლონები, კეთილსუნუნლოვანი აეროზოლები, საპნები, კანის საწმენდები, კანის ლოსიონები და კრემები, დამატენიანებელი კრემები, ნამზეურის მისაღები ლოსიონები და ზეთები; კოსმეტიკური ნაწარმი, კერძოდ, სახისა და ტანის პუდრი, ფუჟე, მბზინავი საშუალებები ტანისა და სახისთვის, ტუჩის საცხები, ტუჩის ფანქრები, ფუნჯები, თვალის ჩრდილები, თვალის კრემები, თვალის კონტურული ფანქრები, წამწამებისა და წარბების ტუში; შხაპ-გელები; აბაზანის მარილები; ნაწარმი თმის მოვლისათვის, კერძოდ, შამპუნები და კონდიციონერები, არომატული ნარეგები.

(260) AM 2018 96338 A
 (210) AM 96338
 (220) 2018 02 14
 (731) არტურ ნაზარენკო
 მარშალ გოვოროვას ქ., სახლი 11, 65000,
 ოდესა, უკრაინა
 (540)



(591) მუქი ყავისფერი
 (531) 26.04.24; 27.05.01; 27.05.19; 27.05.24; 29.01.12
 (511)
 43 – კაფეები.

(260) AM 2018 96350 A
 (210) AM 96350
 (220) 2018 02 15
 (731) ბრაუნ-ფორმან ფინლანდ ლტდ.
 პორკკალანკატუ 24, ჰელსინკი, 00180,
 ფინეთი

(740) შალვა გვარამაძე
 (540)



(591) შავ-თეთრი
 (531) 01.03.01; 01.03.08; 01.03.15; 03.04.07; 27.05.10;
 27.05.17
 (511)
 33 – ალკოჰოლიანი სასმელები (ლუდის გარდა), დისტილირებული სპირტიანი სასმელების ჩათვლით.

(260) AM 2018 96370 A
 (210) AM 96370
 (220) 2018 02 15
 (731) შპს „ლიტვური საცხობი +“
 თ. ერისთავის ქ. 1, 0192, თბილისი,
 საქართველო
 (540)

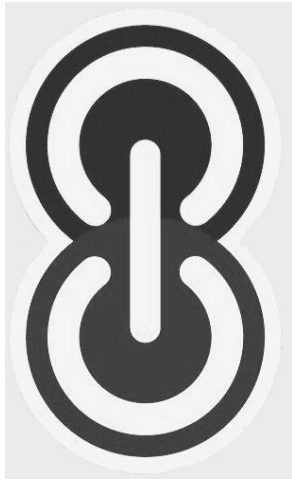


(591) თეთრი, წითელი, სტაფილოსფერი.
 (531) 02.01.01; 02.01.02; 02.01.20; 25.01.01; 28.19;
 29.01.13

(511)
 35 – რეკლამა; მართვა საქმიან სფეროში; აღმინისტრირება საქმიან სფეროში; საოფისე სამსახური.

(260) AM 2018 96448 A
 (210) AM 96448
 (220) 2018 02 20

- (731) ბრიტიშ ამერიკენ ტობაკო (ბრენდს)
ლიმიტედ
გლოუბ ჰაუზი, 4 ტემპლ პლეის, ლონდონი,
WC2R 2PG, გაერთიანებული სამეფო
- (740) თამარ კოჭლამაზაშვილი
- (540)



- (591) შავ-თეთრი
- (531) 26.01.06; 26.11.07
- (511)

34 – სიგარეტი, პაპიროსი; დაუმუშავებელი და დამუშავებული თამბაქო; თამბაქოს ნაწარმი; თამბაქოს შემცველები (არასამედიცინო მიზნებისათვის); სიგარები, სიგარილოები; სანთებლები; ასანთი; მწვევლთა საკუთნო; სიგარეტის და პაპიროსის ქაღალდი, სიგარეტის ჰილზები, სიგარეტის ფილტრები, ჯიბის მოწყობილობა სიგარეტის და პაპიროსის დახვევისათვის; ქაღალდის ჰილზებში თამბაქოს დამტენი ხელის მოწყობილობა; ელექტრონული სიგარეტი; სითხეები ელექტრონული სიგარეტისათვის; გახურებისთვის განკუთვნილი თამბაქოს ნაწარმი.

- (260) AM 2018 96453 A
- (210) AM 96453
- (220) 2018 02 20
- (731) უილიამ გრანტ & სანზ აირიშ ბრენდს
ლიმიტედ
4 ფლორი, ბლოკ D, აივიგ კორტი, პარკორტ
როუდი, დუბლინი 2, ირლანდია
- (740) თამაზ შილაკაძე
- (540)

HENDRICK'S

- (591) შავ-თეთრი
- (511)
- 33 – ალკოჰოლიანი სასმელები (ლუდის გარდა); სპირტიანი ესენციები; სპირტიანი ექსტრაქტები; სპირტიანი ხილის ექსტრაქტები; მწარე ნაყენები.

- (260) AM 2018 96495 A
- (210) AM 96495
- (220) 2018 02 21
- (731) გენადი ვასილევის შურავლიოვ
ფედერაციული პროსპექტი, სახლი 28,
ბ. 47, მოსკოვი, 111399, რუსეთის
ფედერაცია
- (740) შალვა გვარამაძე
- (540)

AKAURI

АКАУРИ

აკაური

- (591) შავ-თეთრი
- (511)
- 33 – ალკოჰოლიანი სასმელები (ლუდის გარდა).
- 35 – საქონლის დემონსტრირება და წარდგენა მესამე პირთათვის.

- (260) AM 2018 96524 A
- (210) AM 96524
- (220) 2018 02 23
- (731) მარუსია ბევერეჯის ბ.გ.
სირისდრეფუ 22, 2132 ვგ ჰოოფდლორფ,
ნიდერლანდები
- (740) ელენე თოთიბაძე
- (540)

დროა

- (591) შავ-თეთრი
- (511)
- 33 – ალკოჰოლური სასმელები (ლუდის გარდა).

- (260) AM 2018 96525 A
- (210) AM 96525
- (220) 2018 02 23
- (731) მარუსია ბევერეჯის ბ.გ.
სირისდრეფუ 22, 2132 ვგ ჰოოფდლორფ,
ნიდერლანდები
- (740) ელენე თოთიბაძე
- (540)

DROA

- (591) შავ-თეთრი
- (511)
- 33 – ალკოჰოლიანი სასმელები (ლუდის გარდა).

- (260) AM 2018 96557 A
- (210) AM 96557
- (220) 2018 02 26
- (731) ენტერპრაიზ ჰოლდინგს, ინკ.

600 კორპორეიტ პარკ დრაივი, სენტ-ლუისი, მისური 63105, აშშ
(740) ნათელა ოთარიძე
(540)

ენტერპრაიზი ავტომობილების გაქირავება

(591) შავ-თეთრი
(511)
39 – სატრანსპორტო საშუალებების გაქირავების და ლიზინგის მომსახურება; დაჯავშნის მომსახურება სატრანსპორტო საშუალებების გაქირავებისა და ლიზინგისათვის.

(260) AM 2018 96558 A
(210) AM 96558
(220) 2018 02 26
(731) ენტერპრაიზ ჰოლდინგს, ინკ.
600 კორპორეიტ პარკ დრაივი, სენტ-ლუისი, მისური 63105, აშშ
(740) ნათელა ოთარიძე
(540)

ენტერპრაიზი

(591) შავ-თეთრი
(511)
39 – სატრანსპორტო საშუალებების გაქირავებისა და ლიზინგის მომსახურება; დაჯავშნის მომსახურება სატრანსპორტო საშუალებების გაქირავებისა და ლიზინგისათვის.

(260) AM 2018 96594 A
(210) AM 96594
(220) 2018 03 01
(731) თურქიე ჯუმჰურიეტი ზირათ ბანკასი ანონიმ შირქეთი
დოგანბეი მ. ათათურქ ბლვ. №8 ულუს ალტინდაგ ანკარა, თურქეთი
(740) მერაბ კვიციანი
(540)



(591) შავ-თეთრი
(531) 27.05.01; 27.05.17
(511)
9 – საზომი ხელსაწყოები და მოწყობილობები, მათ შორის, სამეცნიერო, სანაოსნო, ტოპოგრაფიული, მეტეოროლოგიური, სამრეწველო და ლაბორატორიული მიზნებისთვის, თერმომეტრები, არასამედიცინო, ბარომეტრები, ამპერმეტრები, ვოლტმეტრები, ჰიგრომეტრები, საკვლევი აპარატურა, არასამედიცინო, ტელესკოპები, პერისკოპები, მიმართულების მანევრებადი კომპასები, სპიდომეტრები, ლაბორატორიული აპარატები, მიკროსკოპები, ლუპები [ოპტიკა], გამოსა-

ხდელი აპარატები ლაბორატორიისათვის, ბინოკლები, ღუმლები ლაბორატორიული გამოყენებისათვის; ხმის ან გამოსახულების ჩამწერი, გადამცემი და აღმწარმოებელი მოწყობილობები, კამერები, ფოტოაპარატები, ტელევიზორები, ვიდეოჩამწერი მოწყობილობა, CD და DVD ჩამწერი და აღმწარმოებელი მოწყობილობები, MP3 პლეერები, კომპიუტერები, სამაგიდო კომპიუტერები, პლანშეტური კომპიუტერები, პორტატული ტექნოლოგიური მოწყობილობები (სმარტ საათი, სმარტ სამაჯურები, თავზე სატარებელი მოწყობილობები), მიკროფონები, ხმამაღლამოლაპარაკებები, ყურსასმენები, სატელეკომუნიკაციო მოწყობილობები, კომპიუტერის პერიფერიული მოწყობილობა, მობილური ტელეფონები, დამცავი ბუდეები მობილური ტელეფონებისთვის, ტელეფონის აპარატები, კომპიუტერის პრინტერები, სკანერები [ინფორმაციის დასამუშავებელი მოწყობილობა], ფოტოკოპირების მოწყობილობები; ინფორმაციის მაგნიტური და ოპტიკური მატარებლები, კომპიუტერის პროგრამული უზრუნველყოფა და მათზე ჩაწერილი კომპიუტერული პროგრამები, ჩამოტვირთვადი და ჩაწერადი ელექტრონული პუბლიკაციები, კოდირებული მაგნიტური და ოპტიკური ბარათები, ფილმები, სატელევიზიო სერიალები და მუსიკალური ვიდეორგოლები, ჩაწერილი მაგნიტურ, ოპტიკურ და ელექტრონულ მატარებლებზე; ანტენები, სატელიტური ანტენები, ანტენების გამაძლიერებლები, ზემოაღნიშნული საქონლის ნაწილები; ბილეთების გასაყიდი ავტომატები, ბანკომატები; მანქანებისა და მოწყობილობების ელექტრონული ნაწილების ელექტრონული კომპონენტები, ნახევარგამტარები, ელექტრონული სქემები, ინტეგრირებული სქემები, ჩიპები [ინტეგრალური სქემები], დიოდები, ტრანზისტორები [ელექტრონიკა], მაგნიტური თავები ელექტრონული მოწყობილობებისთვის, ელექტრონული საკეტები, ფოტოელემენტები, კარების გაღებისა და დახურვის დისტანციური მართვის აპარატურა, ოპტიკური სენსორები; მრიცხველები და რაოდენობის ინდიკატორები, ხარჯვის გასაზომად, დროის რეგებები, ავტომატური; ტანსაცმელი უბედური შემთხვევებისგან, დასახივებისგან და ცეცხლისგან დასაცავად, სამაშველო ჟილეტები და სამაშველო მოწყობილობები და აღჭურვილობა; სათვალეები [ოპტიკა], მზის სათვალეები, ლინზები (ოპტიკური) და ბუდეები, მათი ნაწილები და კომპონენტები; ელექტრონობის გადაცემის, ტრანსფორმაციის, აკუმულირების ან მართვის მოწყობილობები და ინსტრუმენტები, ელექტრონული შტეფსელის ჩანგლები, შემაერთებელი კოლოფები [ელექტრობა], ელექტრონიკის გადამრთველები, მცველები, დნობადი მცველები, განათების სისტემის ბალასტური წინააღობები, გამშვები ტროსები ძრავისათვის, ელექტრონიკის პლატები, ელექტრონიკის წინააღობები, ელექტრონიკის

შტეფსელის როზეტები, ტრანსფორმატორები [ელექტრობა], ელექტრული სამარჯვები, აკუმულატორის დამტენები, ელექტროზარები კარისათვის, ელექტრული და ელექტრონული კაბელები, ელექტრული ბატარეები, ელექტრული აკუმულატორები, მზის ბატარეები ელექტროენერჯის გამომუშავებისთვის; სასიგნალო მოწყობილობები და გაქურდვის საწინააღმდეგო სასიგნალო მოწყობილობები, სატრანსპორტო საშუალებებში გამოსაყენებლის გარდა, ელექტროზარები; სასიგნალო ხელსაწყოები და ინსტრუმენტები, საგზაო ნიშნები, მნათი ან მექანიკური; ცეცხლქრობები, სახანძრო ავტომობილები, სახანძრო შლანგები და ბრანდსპოიტები; რადარები, სონარები, დამის ხედვის მოწყობილობები და ინსტრუმენტები; დეკორატიული მაგნიტები; მეტრონომები.

36 – დაზღვევა; ფინანსებთან დაკავშირებული საქმიანობა და ფულად-საკრედიტო ოპერაციები; საშუაშაველო მომსახურება უძრავ ქონებასთან დაკავშირებულ ოპერაციებში, უძრავ ქონებასთან დაკავშირებული ოპერაციების სააგენტოები და უძრავის ქონების მართვა; საბაჟო ბროკერების საფინანსო მომსახურება.

(260) AM 2018 96646 A

(210) AM 96646

(220) 2018 03 05

(731) ა(ა)იპ გამოძიებელ ჟურნალისტთა გაერთიანება „აი, ფაქტი“
ა.კ. წერეთლის გამზ. 89, 0119, თბილისი, საქართველო

(540)



(591) თეთრი, ვარდისფერი, იასამნისფერი

(531) 16.03.17; 26.01.06; 26.01.20; 28.19; 29.01.12

(511)

41 – ვიდეოების წარმოება და ონლაინ პუბლიკაციები.

(260) AM 2018 96707 A

(210) AM 96707

(220) 2018 03 07

(731) შპს „ქართველი“
კახეთის გზატ., 110ა, 0151, თბილისი, საქართველო

(740) დავით ძამუკაშვილი

(540)

QARTAKVANI

(591) შავ-თეთრი

(511)

33 – ვისკი, ღვინო და სხვა ალკოჰოლიანი სასმელები (ღუდის გარდა).

(260) AM 2018 96782 A

(210) AM 96782

(220) 2018 03 12

(731) ინტელ კორპორეიშენ

2200 მიშენ კოლიჯ ბულვარი, სანტა-კლარა, კალიფორნია 95052-8119, აშშ

(740) თამაზ შილაკაძე

(540)

INTEL ARRIA

(511)

9 – ნახევარგამტარები, ინტეგრალური სქემები, პროგრამირებადი ლოგიკური მოწყობილობები და მიკროპროცესორები.

რეგისტრირებული სასაქონლო ნიშნები

(111) M 2018 30199 R (151) 2018 10 04 (181) 2028 10 04 (260) AM 2017 90304 A (220) 2017 01 06 (732) შპს „ლაბორატორია კოლხიკა“ სანაპიროს ქ. 10, თბილისი, საქართველო	(111) M 2018 30204 R (151) 2018 10 04 (181) 2028 10 04 (260) AM 2017 92440 A (220) 2017 05 30 (732) შპს „ბი ემ სი გორგია“ სოხუმის ქ. 10, ბათუმი, საქართველო
(111) M 2018 30200 R (151) 2018 10 04 (181) 2028 10 04 (260) AM 2017 91377 A (220) 2017 03 23 (732) შპს „O lala“ მ. ალექსიძის ქ. 1, („აკადემქალაქი“ I კვარტ. კორპ. 6), კომერციული ფართი, სართ. 1, 0171, თბილისი, საქართველო	(111) M 2018 30205 R (151) 2018 10 04 (181) 2028 10 04 (260) AM 2017 92441 A (220) 2017 05 30 (732) შპს „ბი ემ სი გორგია“ სოხუმის ქ. 10, ბათუმი, საქართველო
(111) M 2018 30201 R (151) 2018 10 04 (181) 2028 10 04 (260) AM 2017 92379 A (220) 2017 05 25 (732) საქართველოში INPHA LLP-ის წარმომადგენლობითი ოფისი ბესიკის ქ. 4-ის მიმდებარედ (ნაკვეთი 46/10), 0108, თბილისი, საქართველო	(111) M 2018 30206 R (151) 2018 10 04 (181) 2028 10 04 (260) AM 2017 92442 A (220) 2017 05 30 (732) რკ „აგრიპი“ სოფ. ვაზისუბანი, 1500, გურჯაანი, საქართველო
(111) M 2018 30202 R (151) 2018 10 04 (181) 2028 10 04 (260) AM 2017 92382 A (220) 2017 05 25 (732) საქართველოში INPHA LLP-ის წარმომადგენლობითი ოფისი ბესიკის ქ. 4-ის მიმდებარედ (ნაკვეთი 46/10), 0108, თბილისი, საქართველო	(111) M 2018 30207 R (151) 2018 10 04 (181) 2028 10 04 (260) AM 2017 92519 A (220) 2017 06 05 (732) გიორგი ბეგიზაშვილი ქვლივიძის ქ. 32, 0102, თბილისი, საქართველო
(111) M 2018 30203 R (151) 2018 10 04 (181) 2028 10 04 (260) AM 2017 92384 A (220) 2017 05 25 (732) საქართველოში INPHA LLP-ის წარმომადგენლობითი ოფისი ბესიკის ქ. 4-ის მიმდებარედ (ნაკვეთი 46/10), 0108, თბილისი, საქართველო	(111) M 2018 30208 R (151) 2018 10 04 (181) 2028 10 04 (260) AM 2017 92552 A (220) 2017 06 06 (732) შპს „აისი“ ველოშვილის ქ. 37, 1500, გურჯაანი, საქართველო
(111) M 2018 30209 R (151) 2018 10 04 (181) 2028 10 04 (260) AM 2017 92553 A (220) 2017 06 06	

(732) შპს „აისი“
 ევლოშილის ქ. 37, 1500, გურჯაანი,
 საქართველო

M-77, M-ბლოკ მარკეტ, 1-2 სართ.,
 გრეიტერ კაილაშ-II, ნიუ-დელი 110048,
 ინდოეთი

(111) M 2018 30210 R
 (151) 2018 10 04
 (181) 2028 10 04
 (260) AM 2017 92712 A
 (220) 2017 06 09
 (732) საქართველოში INPHA LLP-ის
 წარმომადგენლობითი ოფისი
 ბესიკის ქ. 4-ის მიმდებარედ (ნაკვეთი
 46/10), 0108, თბილისი, საქართველო

(111) M 2018 30215 R
 (151) 2018 10 04
 (181) 2028 10 04
 (260) AM 2017 92963 A
 (220) 2017 06 23
 (732) პარიჯათ ინდასტრიზ (ინდია) პრაივიტ
 ლიმიტიდ
 M-77, M-ბლოკ მარკეტ, 1-2 სართ.,
 გრეიტერ კაილაშ-II, ნიუ-დელი 110048,
 ინდოეთი

(111) M 2018 30211 R
 (151) 2018 10 04
 (181) 2028 10 04
 (260) AM 2017 92717 A
 (220) 2017 06 09
 (732) საქართველოში INPHA LLP-ის
 წარმომადგენლობითი ოფისი
 ბესიკის ქ. 4-ის მიმდებარედ (ნაკვეთი
 46/10), 0108, თბილისი, საქართველო

(111) M 2018 30216 R
 (151) 2018 10 04
 (181) 2028 10 04
 (260) AM 2017 92966 A
 (220) 2017 06 23
 (732) პარიჯათ ინდასტრიზ (ინდია) პრაივიტ
 ლიმიტიდ
 M-77, M-ბლოკ მარკეტ, 1-2 სართ.,
 გრეიტერ კაილაშ-II, ნიუ-დელი 110048,
 ინდოეთი

(111) M 2018 30212 R
 (151) 2018 10 04
 (181) 2028 10 04
 (260) AM 2017 92732 A
 (220) 2017 06 09
 (732) საქართველოში INPHA LLP-ის
 წარმომადგენლობითი ოფისი
 ბესიკის ქ. 4-ის მიმდებარედ (ნაკვეთი
 46/10), 0108, თბილისი, საქართველო

(111) M 2018 30217 R
 (151) 2018 10 04
 (181) 2028 10 04
 (260) AM 2017 92968 A
 (220) 2017 06 23
 (732) პარიჯათ ინდასტრიზ (ინდია) პრაივიტ
 ლიმიტიდ
 M-77, M-ბლოკ მარკეტ, 1-2 სართ.,
 გრეიტერ კაილაშ-II, ნიუ-დელი 110048,
 ინდოეთი

(111) M 2018 30213 R
 (151) 2018 10 04
 (181) 2028 10 04
 (260) AM 2017 92958 A
 (220) 2017 06 23
 (732) პარიჯათ ინდასტრიზ (ინდია) პრაივიტ
 ლიმიტიდ
 M-77, M-ბლოკ მარკეტ, 1-2 სართ.,
 გრეიტერ კაილაშ-II, ნიუ-დელი 110048,
 ინდოეთი

(111) M 2018 30218 R
 (151) 2018 10 04
 (181) 2028 10 04
 (260) AM 2017 93107 A
 (220) 2017 07 04
 (732) ქეთევან გუჯაბიძე
 ფანჯიკიძის ქ. 10, 0160, თბილისი,
 საქართველო

(111) M 2018 30214 R
 (151) 2018 10 04
 (181) 2028 10 04
 (260) AM 2017 92959 A
 (220) 2017 06 23
 (732) პარიჯათ ინდასტრიზ (ინდია) პრაივიტ
 ლიმიტიდ

(111) M 2018 30219 R
 (151) 2018 10 05
 (181) 2028 10 05
 (260) AM 2017 93198 A
 (220) 2017 07 06
 (732) შპს „გემოვანი“

კრწანისის ქ. 22/24, ბ. 44, 0160, თბილისი,
საქართველო

(111) M 2018 30220 R

(151) 2018 10 05

(181) 2028 10 05

(260) AM 2017 93202 A

(220) 2017 07 06

(732) აიდიეფ პოლდინგ ლტდ
კირიაკუ მათსი 16, იგლ ჰაუს, 10 სართ.
აგოიო ომლოლოგიტეს, 1082 ნიქოსია,
კვიპროსი

(111) M 2018 30221 R

(151) 2018 10 05

(181) 2028 10 05

(260) AM 2017 93203 A

(220) 2017 07 06

(732) მემენტემ აკტივეტიინგ დიმანდ ლიმიტედ
3 გროსვენორ გარდენს, ლონდონი SW1W
0BD, ლონდონი., გაერთიანებული
სამეფო

(111) M 2018 30222 R

(151) 2018 10 05

(181) 2028 10 05

(260) AM 2017 93238 A

(220) 2017 07 07

(732) ბეთექ ბოია ვე ქიმიკ სანაი ანონიმ
შირქეთი
ქაინარჯა, ქავაქფინარ მაჰ. თანდოლან
ჯად. ქოჯამეზარლიქ ქარშისი, ფენდიქ-
სტამბოლი, თურქეთი

(111) M 2018 30223 R

(151) 2018 10 05

(181) 2028 10 05

(260) AM 2017 93262 A

(220) 2017 07 10

(732) ვეტპრომ ად
26, ოტეც პაისი სტრ., ქ. რადომირი, 2400,
ბულგარეთი

(111) M 2018 30224 R

(151) 2018 10 05

(181) 2028 10 05

(260) AM 2017 93525 A

(220) 2017 07 27

(732) გიუროქ თურიზმ ვე მადენჯილიქ ანონიმ
შირქეთი
ესქიშეჰირ ქარაიოლუ იუზერი 5. კმ.
მერქეხ, ქუთაჰია, თურქეთი

(111) M 2018 30225 R

(151) 2018 10 05

(181) 2028 10 05

(260) AM 2017 93678 A

(220) 2017 08 08

(732) შპს „აისი“

ველოშვილის ქ. 37, 1500, გურჯაანი,
საქართველო

(111) M 2018 30226 R

(151) 2018 10 05

(181) 2028 10 05

(260) AM 2017 93705 A

(220) 2017 08 09

(732) შპს „კროკო“

წერეთლის გამზ., კორპ. 11, 0119,
თბილისი, საქართველო

(111) M 2018 30227 R

(151) 2018 10 05

(181) 2028 10 05

(260) AM 2017 93711 A

(220) 2017 08 10

(732) ნოდარი ალადაშვილი
თუმანიანის ქ. 3, 0105, თბილისი,
საქართველო

(111) M 2018 30228 R

(151) 2018 10 05

(181) 2028 10 05

(260) AM 2017 93869 A

(220) 2017 08 24

(732) ზე კოკა-კოლა კომპანი
უან კოკა-კოლა პლაზა, ატლანტა,
ჯორჯია 30313, აშშ

(111) M 2018 30229 R

(151) 2018 10 05

(181) 2028 10 05

(260) AM 2017 93966 A

(220) 2017 09 01

(732) ა.ე.ბ. ს.პ.ა.

ვია დელ'ინდუსტრია 20, 42025 კავრიაგო
(რეჯო ემილია), იტალია

(111) M 2018 30230 R

(151) 2018 10 05

(181) 2028 10 05

(260) AM 2017 94063 A

(220) 2017 09 06

(732) ბიოფა

<p>პარკ დ'აქტივიტე სიუდ ლუარ, ბუფერე, 85612 მონტევიუ, საფრანგეთი</p>	<p>(260) AM 2017 94316 A (220) 2017 09 26 (732) შპს „იბერვანი“ აღ. ყაზბეგის გამზ. 12ა, 0160, თბილისი, საქართველო</p>
<p>(111) M 2018 30231 R (151) 2018 10 05 (181) 2028 10 05 (260) AM 2017 94077 A (220) 2017 09 07 (732) იუ ველსატის სოქს კო., ლტდ No.23 ცხინერ როუდ, ბეიიუან სტრიტ, იუ სიტი, ჩუეცზიან 322000, ჩინეთის სახალხო რესპუბლიკა</p>	<p>(111) M 2018 30237 R (151) 2018 10 05 (181) 2028 10 05 (260) AM 2017 94345 A (220) 2017 09 28 (732) შპს „მაგთიკომი“ პოლიტკოვსკაიას ქ. 7, 0186, თბილისი, საქართველო</p>
<p>(111) M 2018 30232 R (151) 2018 10 05 (181) 2028 10 05 (260) AM 2017 94201 A (220) 2017 09 18 (732) ნატალია ყაჭიაშვილი ვაჟა-ფშაველას გამზ. 75 კორპ. 9, ბ. 58, 0186, თბილისი, საქართველო</p>	<p>(111) M 2018 30238 R (151) 2018 10 05 (181) 2028 10 05 (260) AM 2017 94346 A (220) 2017 09 28 (732) შპს „მაგთიკომი“ პოლიტკოვსკაიას ქ. 7, 0186, თბილისი, საქართველო</p>
<p>(111) M 2018 30233 R (151) 2018 10 05 (181) 2028 10 05 (260) AM 2017 94263 A (220) 2017 09 22 (732) სს „თელიანი ველი“ თბილისის გზატკ. 3, თელავი, საქართველო</p>	<p>(111) M 2018 30239 R (151) 2018 10 05 (181) 2028 10 05 (260) AM 2017 94347 A (220) 2017 09 28 (732) შპს „მაგთიკომი“ პოლიტკოვსკაიას ქ. 7, 0186, თბილისი, საქართველო</p>
<p>(111) M 2018 30234 R (151) 2018 10 05 (181) 2028 10 05 (260) AM 2017 94314 A (220) 2017 09 26 (732) შპს „იბერვანი“ აღ. ყაზბეგის გამზ. 12ა, 0160, თბილისი, საქართველო</p>	<p>(111) M 2018 30240 R (151) 2018 10 05 (181) 2028 10 05 (260) AM 2017 94352 A (220) 2017 09 29 (732) მასტერკარდ ინტერნეშენელ ინკორპორეიტდ 2000 პერჩეიზ სტრიტ, პერჩეიზ., ნიუ-იორკი, 10577, აშშ</p>
<p>(111) M 2018 30235 R (151) 2018 10 05 (181) 2028 10 05 (260) AM 2017 94315 A (220) 2017 09 26 (732) შპს „იბერვანი“ აღ. ყაზბეგის გამზ. 12ა, 0160, თბილისი, საქართველო</p>	<p>(111) M 2018 30241 R (151) 2018 10 05 (181) 2028 10 05 (260) AM 2017 94435 A (220) 2017 10 03 (732) შპს „გლობალფარმი“ აღმასიანის ქ.13ა/ ბერბუთის ქ. 8, 0171, თბილისი, საქართველო</p>
<p>(111) M 2018 30236 R (151) 2018 10 05 (181) 2028 10 05</p>	

(111) M 2018 30242 R
 (151) 2018 10 05
 (181) 2028 10 05
 (260) AM 2017 94572 A
 (220) 2017 10 12

(732) ებოტ პოინტ ოფ ქეა ინკ.
 (შტატ დელავერის კორპორაცია)
 400 კოლიჯ როუდ ისტ, ნიუ-ჯერსი,
 პრინსტონი, 08540, აშშ

(111) M 2018 30243 R
 (151) 2018 10 05
 (181) 2028 10 05
 (260) AM 2017 94589 A
 (220) 2017 10 13

(732) შპს „იქსორი“
 ლგოვის ქ.66, 0160, თბილისი,
 საქართველო

(111) M 2018 30244 R
 (151) 2018 10 05
 (181) 2028 10 05
 (260) AM 2017 94599 A
 (220) 2017 10 13

(732) შპს „გლას სტუდიო“
 იეთიმ გურჯის ქ. 4/სულთნიშნის ქ. 9,
 ძველი თბილისის რაიონი, 0105,
 თბილისი, საქართველო

(111) M 2018 30245 R
 (151) 2018 10 05
 (181) 2028 10 05
 (260) AM 2017 94681 A
 (220) 2017 10 18

(732) შპს „ავერსი-ფარმა“
 დავით აღმაშენებლის გამზ. 148/2, 0112,
 თბილისი, საქართველო

(111) M 2018 30246 R
 (151) 2018 10 05
 (181) 2028 10 05
 (260) AM 2017 94682 A
 (220) 2017 10 18

(732) შპს „ავერსი-ფარმა“
 დავით აღმაშენებლის გამზ. 148/2, 0112,
 თბილისი, საქართველო

(111) M 2018 30247 R
 (151) 2018 10 05
 (181) 2028 10 05
 (260) AM 2017 94684 A

(220) 2017 10 18

(732) შპს „ქოფიშოპ ჯორჯია“
 სოფ. უნწა, ბაღები, ადიგენის რაიონი,
 საქართველო

(111) M 2018 30248 R
 (151) 2018 10 05
 (181) 2028 10 05
 (260) AM 2017 94718 A
 (220) 2017 10 20

(732) ალერს აგ.
 ელვერდისერ შტრასე 313, ჰერფორდი,
 32052, გერმანია

(111) M 2018 30249 R
 (151) 2018 10 05
 (181) 2028 10 05
 (260) AM 2017 94720 A
 (220) 2017 10 20

(732) ალერს აგ.
 ელვერდისერ შტრასე 313, ჰერფორდი,
 32052, გერმანია

(111) M 2018 30250 R
 (151) 2018 10 05
 (181) 2028 10 05
 (260) AM 2017 94793 A
 (220) 2017 10 30

(732) ასლანკაია კიძია ვე საგლიკ ურუნდერი
 სანაიი ანონიმ სირკეტი
 5.ორგანიზე სანაიი ბოლგესი, 83557
 ნოლუ კადე, No:8 ბასპინარ სეპიტკამილ,
 გაზიანტეპი, თურქეთი

(111) M 2018 30251 R
 (151) 2018 10 05
 (181) 2028 10 05
 (260) AM 2017 94883 A
 (220) 2017 11 01

(732) დპ ბევერიჯიზ ლიმიტიდ
 პო ბოქს 309 GT, უგლანდ ჰაუზი, საუთ
 ჩერჩ სტრიტი, ჯორჯ ტაუნი, დიდი
 კაიმანი KY1-1104, კაიმანის კუნძულები

(111) M 2018 30252 R
 (151) 2018 10 05
 (181) 2028 10 05
 (260) AM 2017 95038 A
 (220) 2017 11 10

(732) ანჰუი ლიანგლიანგ ელექტრონიკ
 ტექნოლოჯი კო., ლტდ.
 ლინქსი ისტ როუდი, კიშან ნორთ

ავენიუ, ეკონომიკ დეველოპმენტ ზონ, გუანგდუ ქაუნთი, სიუნჩენ სითი, ანჰუის პროვინცია, ჩინეთის სახალხო რესპუბლიკა

ტორტოლა, ვირჯინის კუნძულები (ბრიტანეთის)

(111) M 2018 30253 R
 (151) 2018 10 05
 (181) 2028 10 05
 (260) AM 2017 95120 A
 (220) 2017 11 17
 (732) სილქ როუდ გრუპ ეს. ეი აკარა ბილდინგი, 24, დეკასტრო სთრ., ტორტოლა, ვირჯინის კუნძულები (ბრიტანეთის)

(111) M 2018 30258 R
 (151) 2018 10 05
 (181) 2028 10 05
 (260) AM 2017 95125 A
 (220) 2017 11 17
 (732) სილქ როუდ გრუპ ეს. ეი აკარა ბილდინგი, 24, დეკასტრო სთრ., ტორტოლა, ვირჯინის კუნძულები (ბრიტანეთის)

(111) M 2018 30254 R
 (151) 2018 10 05
 (181) 2028 10 05
 (260) AM 2017 95121 A
 (220) 2017 11 17
 (732) სილქ როუდ გრუპ ეს. ეი აკარა ბილდინგი, 24, დეკასტრო სთრ., ტორტოლა, ვირჯინის კუნძულები (ბრიტანეთის)

(111) M 2018 30259 R
 (151) 2018 10 05
 (181) 2028 10 05
 (260) AM 2017 95126 A
 (220) 2017 11 17
 (732) სილქ როუდ გრუპ ეს. ეი აკარა ბილდინგი, 24, დეკასტრო სთრ., ტორტოლა, ვირჯინის კუნძულები (ბრიტანეთის)

(111) M 2018 30255 R
 (151) 2018 10 05
 (181) 2028 10 05
 (260) AM 2017 95122 A
 (220) 2017 11 17
 (732) სილქ როუდ გრუპ ეს. ეი აკარა ბილდინგი, 24, დეკასტრო სთრ., ტორტოლა, ვირჯინის კუნძულები (ბრიტანეთის)

(111) M 2018 30260 R
 (151) 2018 10 05
 (181) 2028 10 05
 (260) AM 2017 95127 A
 (220) 2017 11 17
 (732) სილქ როუდ გრუპ ეს. ეი აკარა ბილდინგი, 24, დეკასტრო სთრ., ტორტოლა, ვირჯინის კუნძულები (ბრიტანეთის)

(111) M 2018 30256 R
 (151) 2018 10 05
 (181) 2028 10 05
 (260) AM 2017 95123 A
 (220) 2017 11 17
 (732) სილქ როუდ გრუპ ეს. ეი აკარა ბილდინგი, 24, დეკასტრო სთრ., ტორტოლა, ვირჯინის კუნძულები (ბრიტანეთის)

(111) M 2018 30261 R
 (151) 2018 10 05
 (181) 2028 10 05
 (260) AM 2017 95128 A
 (220) 2017 11 17
 (732) სილქ როუდ გრუპ ეს. ეი აკარა ბილდინგი, 24, დეკასტრო სთრ., ტორტოლა, ვირჯინის კუნძულები (ბრიტანეთის)

(111) M 2018 30257 R
 (151) 2018 10 05
 (181) 2028 10 05
 (260) AM 2017 95124 A
 (220) 2017 11 17
 (732) სილქ როუდ გრუპ ეს. ეი აკარა ბილდინგი, 24, დეკასტრო სთრ.,

(111) M 2018 30262 R
 (151) 2018 10 05
 (181) 2028 10 05
 (260) AM 2017 95129 A
 (220) 2017 11 17
 (732) სილქ როუდ გრუპ ეს. ეი აკარა ბილდინგი, 24, დეკასტრო სთრ., ტორტოლა, ვირჯინის კუნძულები (ბრიტანეთის)

(111) M 2018 30263 R

(151) 2018 10 05

(181) 2028 10 05

(260) AM 2017 95186 A

(220) 2017 11 22

(732) დომპე' ფარმაჩეუტიხი სპა
ვია სან მარტინო დელა ბატალია, 12,
მილანი, 20122, იტალია

დაქარაუბული პროცედურით რეგისტრირებული სასაქონლო ნიშნები

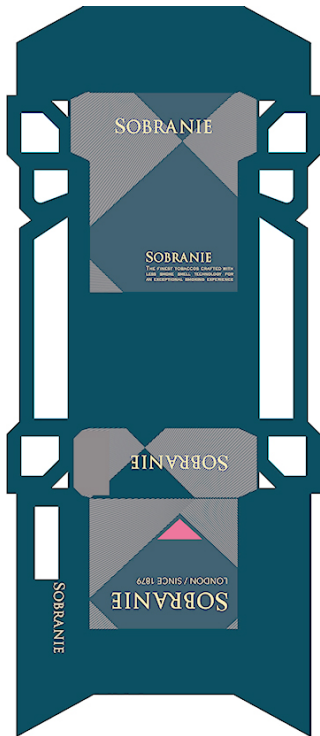
რეგისტრაციის გაუქმების მოთხოვნით საჩივრის შეტანა შესაძლებელია საქპატენტის სააპელაციო პალატაში გამოქვეყნებიდან 3 თვის ვადაში.

- (111) M 2018 30188 R
- (151) 2018 09 20
- (181) 2028 09 20
- (210) AM 99296
- (220) 2018 09 07
- (732) გალაჰერ ლიმიტიდ
მემბერს ჰილი, ბრუკლენდზ როუდი,
უეიბრიჯი, KT13 0QU სარი,
გაერთიანებული სამეფო
- (740) შალვა გვარამაძე
- (540)

- (111) M 2018 30189 R
- (151) 2018 09 24
- (181) 2028 09 24
- (210) AM 99175
- (220) 2018 08 31
- (732) შპს „ალაზანი“
სოფ. კარდენახი, 1509, გურჯაანის
რაიონი საქართველო
- (540)

ალაზანი ედემი Alazani Edemi Алазани Эдеми

- (591) შავ-თეთრი
- (511)
- 33 – ალკოჰოლიანი სასმელები (ლუდის გარდა).



- (591) შავი, მუქი ნაცრისფერი, ოქროსფერი,
წითელი
- (531) 19.03.24; 27.05.24; 29.01.14
- (511)
- 34 – დამუშავებული ან დაუმუშავებელი თამბაქო; მოსაწვეი თამბაქო, ჩიბუხის თამბაქო, ხელით გასახვევი თამბაქო, საღებავი თამბაქო, თამბაქო „სნუსი“, სიგარეტები, პაპიროსები, ელექტრონული სიგარეტები, სიგარები, სიგარისფერი; ბურნუთი; მწვევლთა საკუთვნოები შემავალი 34-ე კლასში; სიგარეტის და პაპიროსის ქაღალდები, სიგარეტის და პაპიროსის მილაკები და ასანთები.

- (111) M 2018 30190 R
- (151) 2018 09 25
- (181) 2028 09 25
- (210) AM 99309
- (220) 2018 09 10
- (732) შპს „დრიმლენდ ლაზისი“
ბათუმის ქ. 16, ჩაქვი, ქობულეთი,
საქართველო
- (740) ირაკლი გვილია
- (540)



- (591) თეთრი, ლურჯი, ცისფერი
- (531) 01.03.01; 01.03.17; 26.03.04; 27.05.01;
29.01.12
- (511)
- 37 – მშენებლობა; რემონტი; დანადგარების დაყენება.
- 41 – აღზრდა; სასწავლო პროცესის უზრუნველყოფა; გართობა; სპორტული და კულტურულ-საგანმანათლებლო ღონისძიებების ორგანიზება. კაზინოთი მომსახურების უზრუნველყოფა [აზარტული თამაშები].

43 – საკვები პროდუქტებითა და სასმელებით უზრუნველყოფა; დროებითი საცხოვრებელი უზრუნველყოფა.

- (111) M 2018 30191 R
- (151) 2018 09 27
- (181) 2028 09 27
- (210) AM 99431
- (220) 2018 09 17
- (732) შპს „ნიუ ფარმ გრუპი“
იროლიონ ევლოშიდის ქ. 18, საოფისე ფართი 2, 0154, დიდუბის რაიონი, თბილისი, საქართველო

(540)

ნიუქლინი-ურო
Newclean-uro
Ньюклин-уро

- (591) შავ-თეთრი
- (511)

5 – ფარმაცევტული პრეპარატები; სამედიცინო დანიშნულების ჰიგიენური პრეპარატები; სამედიცინო დანიშნულების დიეტური საკვები და ნივთიერებები, ბავშვთა საკვები; დიეტური დანამატები ადამიანებისათვის; კბილის დასაბუენი და კბილის ტვიფრის დასამზადებელი მასალა.

- (111) M 2018 30192 R
- (151) 2018 09 27
- (181) 2028 09 27
- (210) AM 99342
- (220) 2018 09 12
- (732) შპს “ჯეო-კოლპ“
ა. თვალჭრელიძის ქ. 2, 0182, თბილისი, საქართველო

(540)



- (591) თეთრი, მწვანე, ღია მწვანე, ყავისფერი
- (531) 05.07.06; 05.07.07; 05.07.21; 05.07.22;
27.05.17; 29.01.14
- (511)
- 29 – ხორცი, თევზი, ფრინველი და ნანადირევი; ხორცის ექსტრაქტები; დაკონსერვებული, გამხმარი და თბურად დამუშავებული ბოსტნეული და ხილი; ქელე, მურაბა, კომპოტი;

კვერცი, რძე და რძის ნაწარმი; ზეთები და საკვები ცხიმები.

- (111) M 2018 30193 R
- (151) 2018 09 27
- (181) 2028 09 27
- (210) AM 99359
- (220) 2018 09 13
- (732) შპს „ქართული ღვინის სახლი“
სოფ. ზეგაანი, 1500, გურჯაანის რაიონი, საქართველო
- (740) სოფიო ვაჩეიშვილი
- (540)

შატო ღიზა
CHATEAU LIZA
Шато Лиза

- (591) შავ-თეთრი
- (511)
- 33 – ალკოჰოლიანი სასმელები (ღუდის გარდა).

- (111) M 2018 30194 R
- (151) 2018 09 28
- (181) 2028 09 28
- (210) AM 99303
- (220) 2018 09 07
- (732) ალი ატეშ
ბაჰარიეს უბნის/სოფლის 1-ლი ტომი, ტირეჩიზმირი, თურქეთი
- (740) ნუგზარ ქსოვრელი
- (540)



- (591) შავ-თეთრი
- (531) 26.01.05; 27.05.03; 27.05.23
- (511)
- 22 – ბაგირები, ბაწრები, თოკები, ბადეები, კარგები, ჩარდახები, ბრეზენტი, იალქნები და ტომრები, რომლებიც არ მიეკუთვნება სხვა კლასებს; დასატენი მასალა (რეზინისა და პლასტმასის მასალის გარდა); საფეიქრო ბოჭკოვანი ნედლეული.
- 23 – საფეიქრო ძაფები და ნართი.

- (111) M 2018 30195 R
- (151) 2018 09 28
- (181) 2028 09 28
- (210) AM 99448
- (220) 2018 09 20
- (732) ჯაპან ტობაკო ინკ.
2-2-1 ტორანომონ, მინატო-კუ, ტოკიო,
იაპონია
- (740) შალვა გვარამაძე
- (540)

WINSTON DARK BLUE

- (591) შავ-თეთრი
- (511)
- 34 – დამუშავებული ან დაუმუშავებელი თამბაქო; მოსაწვეი თამბაქო, ჩიბუხის თამბაქო, ხელით გასახვევი თამბაქო, საღებო თამბაქო, თამბაქო „სნუსი“; სიგარეტები, პაპიროსები, ელექტრონული სიგარეტები, სიგარები, სიგარილოები; ბურნუთი; მწველთა საკუთვნობები შემავალი 34-ე კლასში; სიგარეტის და პაპიროსის ქაღალდები, სიგარეტის და პაპიროსის მილაკები და ასანთები.

- (111) M 2018 30196 R
- (151) 2018 10 01
- (181) 2028 10 01
- (210) AM 99161
- (220) 2018 08 28
- (732) ვეილ ქლაუდ ტექნოლოჯი კო., ლტდ
No.888, უნგვანგ ქონგლუ, ჯიანგინგ
დისტრიქტ, ნანჯინგი, ჩინეთის სახალხო
რესპუბლიკა
- (740) გიორგი ქართველიშვილი
- (540)

Whale Cloud

- (591) მუქი რუხი, თეთრი
- (511)
- 9 – კომპიუტერის ოპერაციული პროგრამები, ჩაწერილი; კომპიუტერის პერიფერიული მოწყობილობა; კომპიუტერის პროგრამული უზრუნველყოფა, ჩაწერილი; კომპიუტერული პროგრამები [ჩასატვირთი პროგრამული უზრუნველყოფა]; კომპიუტერული სისტემის პროგრამული უზრუნველყოფის აპლიკაცია, ჩასატვირთი; ელექტრონული ეტიკეტი საქონლისათვის; სალაპარაკო აპარატები; ვიდეოკამერები, კამკორდერები; ვიდეოჩამწერი მოწყობილობა; ხმის ჩამწერი აპარატურა; ხმის გადაცემა აპარატები; მრიცხველები; განცხადებების ელექტრონული დაფები; ვიდეოეკრანები; მეთვალყურეობის ელექტრონული აპარატურა; დეტექტორები; გეოდეზიური ხელსაწყოები და ინსტრუმენტები; სასიგნალო მოწყობი-

ლობები; ელექტროზარები კარისათვის; გაქურდვისაგან დამცავი ელექტრული მოწყობილობები.

38 – ტელემაუწყებლობა; რადიომაუწყებლობა; სატელეფონო კავშირის მომსახურება; კავშირგაბმულობის მოწყობილობების გაქირავება; კავშირი კომპიუტერული ტერმინალების მეშვეობით; მონაცემთა ბაზის წვდომის უზრუნველყოფა; შეტყობინების გაგზავნა; ელექტრონული ფოსტით შეტყობინების გადაცემა; ტელეკონფერენციების მომსახურება; კავშირგაბმულობის გლობალურ საინფორმაციო ქსელთან კავშირის უზრუნველყოფა; შეტყობინებების ელექტრონული დაფები [კავშირგაბმულობის სამსახური]; რადიო კავშირი; მონაცემთა უწყვეტ რეჟიმში გადაცემა; მოთხოვნილი ვიდეოს გადაცემის მომსახურება; გადაცემა კომპიუტერის მეშვეობით (შეტყობინებებისა და გამოსახულებების); კავშირგაბმულობის მარშრუტიზაციისა და შეერთების მომსახურება; ინფორმაცია (კავშირგაბმულობასთან დაკავშირებული); ციფრული ფაილების გადაცემა; ონლაინ ფორუმებით უზრუნველყოფა; საკონფერენციო ვიდეო კავშირის მომსახურება.

42 – კომპიუტერული პროგრამების შედგენა; კომპიუტერული პროგრამების ნაირსახეობა (SaaS); მონაცემების სხვა ადგილას დუბლირება (მონაცემების დაკარგვის თავიდან აცილების მიზნით); მონაცემთა ელექტრონულად დაგროვება (შენახვა); კომპიუტერული ტექნოლოგიის და პროგრამირების შესახებ ინფორმაციის უზრუნველყოფა, ვებ საიტების საშუალებით; ინტერნეტში განთავსებული დისტანციური სერვერების ქსელის გამოყენებით, მონაცემების შენახვა, მართვა და დამუშავება. გარდა ლოკალური სერვერებისა ან პერსონალური კომპიუტერებისა (ქლაუდ მომსახურება); მონაცემთა ან დოკუმენტაციის გადატანა ფიზიკური მატარებლიდან ელექტრონულზე; კომპიუტერის პროგრამული უზრუნველყოფის ტექნიკური მომსახურება; სამეცნიერო კვლევა; დიზაინი (სამრეწველო); ტექნიკური კვლევა; კოსმეტოლოგიური კვლევა; საინჟინრო ექსპერტიზა; ხარისხის კონტროლი; ბიოლოგიური კვლევა; საავტომობილო ტრანსპორტის ტექნიკური კონტროლი; მომსახურება არქიტექტურის საკითხებში; მოდელირება (ტანსაცმლის); ავთენტიკურობის დადგენა (ხელოვნების ნიმუშების); მხატვრული დიზაინი.

- (111) M 2018 30197 R
- (151) 2018 10 02
- (181) 2028 10 02
- (210) AM 99442

(220) 2018 09 20

(732) არტაშატის კონსერვების ქარხანა
(ღია ტიპის სააქციო საზოგადოება)
ოგოსტოსის ქ.23, სახლი 145, არარატის
მარზი, არტაშატი, სომხეთი

(740) გარეგინ აივაზიანი

(540)



(591) მწვანე, ყვითელი, თეთრი

(531) 05.13.08; 25.01.05; 25.01.25; 27.05.02;
29.01.12

(511)

29 – ხორცი, თევზი, ფრინველი და ნანადირე-
ვი; ხორცის ექსტრაქტები; დაკონსერვებული,
გამხმარი და თბურად დამუშავებული ბოსტ-
ნეული და ხილი; ჟელე, შურაბა, კომპოტი;
კვერცხი, რძე და რძის ნაწარმი; ზეთები და
საკვები ცხიმები.32 – ლუდი, მინერალური და გაზიანი წყალი
და სხვა უაღკოპოლო სასმელები; ხილის სას-
მელები და ხილის წვენები; ვაჟინები და სასმე-
ლების დასამზადებელი სხვა შედგენილობე-
ბი.

(111) M 2018 30198 R

(151) 2018 10 03

(181) 2028 10 03

(210) AM 99446

(220) 2018 09 20

(732) შპს „SAH & Co“

თ. აბულაძის ქ. 32, ბ. 17, 0162, თბილისი,
საქართველო

(540)

(591) მუქი შინდისფერი, ყვითელი, მწვანე,
ვერცხლისფერი, ვარდისფერი(531) 26.04.02; 26.04.05; 26.04.15; 26.04.24;
27.05.01; 27.05.08; 27.05.24; 29.01.15

(511)

32 – გაზიანი უაღკოპოლო სასმელები; ხილის
სასმელები და ხილის წვენები.

საერთაშორისო სასაქონლო ნიშნები, რომლებზეც ბამოტანილია გადაწყვეტილება დასვის მინიჭების შესახებ

გადაწყვეტილების გასაჩივრება შესაძლებელია საქპატენტის სააპელაციო პალატაში გამოქვეყნებიდან 3 თვის ვადაში ან მცხეთის რაიონული სასამართლოს ადმინისტრაციულ საქმეთა კოლეგიაში 1 თვის ვადაში (მის.: ქალაქი მცხეთა, სამხედროს ქ. №17).

(260) AM 2018 90854 A

(800) 803226

(151) 2003 05 02

(891) 2016 06 16

(731) DOĞUŞ YİYECEK VE İÇECEK ÜRETİM
SANAYİ TİCARET ANONİM ŞİRKETİ
Altintepe Mahallesi, Cihadiye Caddesi No.94,
Maltepe-İstanbul, Turkey

(540)

CEREZOS

(511)

29 – Potato chips and potato-based snacks; roasted, dried, seasoned or salted peanuts.

30 – Corn chips and corn, rice or cereal-based snacks; popcorn.

(260) AM 2018 93584 A

(800) 1357415

(151) 2017 02 24

(891) 2017 02 24

(731) FOREST STEWARDSHIP COUNCIL, A.C.
Av. Hidalgo 502 Oaxaca 68000 Mexico,
Mexico

(540)



(591) Black and white

(531) 05.01.05; 05.01.16; 27.05.23

(511)

8 – Hand tools, parts of hand tools or hand-operated tools made of wood or containing wood, namely pliers, wrenches (hand tools), nail extractors (hand tools), cutlery, forks to remove weeds (tools for gardening), adzes, cutting bars, hand drills, drills (hand tools), hunting knives, smelting spoons, grindstones, slicers, pizza cutters (non-electric), spoons, ladles (hand tools), knives, axes, mason's pallets, screwdrivers, thistle extractors (hand tools), bar cutters, reamers, hammers, chisels, emery, milling cutters (hand tools), scythes, gouges (hand tools), axes, vegetable knives, knives for blacksmiths, punches

(hand tools); files (hand tools), machetes, saw holders, hammers (hand tools), mallets (hand tools), mortars, penknives, levers, shovels (hand tools), mincing knives, picks (hand tools), pliers, drill chucks, bow saws, punches, spatulas (hand tools), rakes (hand tools), pliers for drilling, priming irons (hand tools), hand drills, hand drills, pliers, table forks, scissors, harrows (hand tools for weeding), hoe (manually operated farming instrument), shovels (hand tools), picks, hammers, chisels, kitchen utensils of wood (articles of cutlery, forks and spoons).

15 – Musical instruments made of wood or containing wood, namely accordions, harmonicas, harps, bandoneons, conductor's sticks, music boxes, citaras, bugles, clarinets, bamboo flutes, concertinas, double basses, tuning forks, not of metal, flutes, guitars, harps, mandolins, chin rests for violins, oboes, organs, drums, pianos, saxophones, drum set, piano, keyboards, kettledrums, trombones, trumpets, violins, violas, xylophones, alboras, bassoon, bagpipes, didgeridoo, pipe organ, siku, charango, jarana, Chinese boxes, maracas and stirrers, musical instruments, drumsticks, sound developers (musical instruments), music stands, cases for musical instruments (non-metallic).

41 – Publication services for standards (texts not for advertising purposes) relating to management of forests, forestry management, forestry, forestry products, environmental services and the wood processing industry, as well as publication of standards for companies producing goods using wood; education and training services, including organization and conducting of workshops for training live and on video.

(260) AM 2018 93646 A

(800) 1243167

(151) 2015 02 13

(891) 2017 06 24

(731) PHARMA-ZENTRALE GMBH
Loerfeldstrasse 20, 58313 Herdecke, Germany

(540)

Yomogi

(591) Black, white

(511)

5 – Pharmaceutical and sanitary preparations; dietic substances for children and sick persons.

(260) AM 2018 94949 A
 (800) 1373536
 (151) 2017 07 24
 (891) 2017 07 24
 (731) Soci t    responsabilit  limit e
 "VOLKOVSKAYA PIVOVARNYA"
 Volkovskoe chosse, vl. 12, str. 1,
 Moskovskaya oblast, 6 RU-141000
 Mytichtchi, Russian Federation
 (540)



(591) Blue, dark blue; light yellow; white; pink
 (531) 03.01.08; 03.13.12; 13.01.07; 25.01.19;
 29.01.13
 (511)
 32 – Beers, malt beer; de-alcoholized beer; ginger
 beer; flavored beers; wheat beers; low-alcohol beers;
 porter [beer]; black beers [roasted malt beers]; beer-
 based cocktails; beer-based beverages; shandies;
 coffee-flavored beers; extracts of hops for making
 beer; kvass [non-alcoholic beverage].
 33 – Ciders; mead [hydromel]; alcoholic punch; al-
 coholic beverages containing fruit; alcoholic prepa-
 rations for cocktails.

(260) AM 2018 95463 A
 (800) 1378883
 (151) 2017 07 06
 (891) 2017 07 06
 (731) ZHEJIANG SHENGDA TOOLS CO., LTD.
 No.3 Changan Town, Industrial Park,
 Haining City Zhejiang, China
 (540)



(591) Black and white
 (531) 27.05.17
 (511)
 8 – Manicure sets; secateurs; gouges [hand tools];
 cutting tools [hand tools]; glaziers' diamonds [parts
 of hand tools]; oyster openers; wire strippers [hand
 tools]; scissors; daggers; vices; garden tools, hand-
 operated; lifting jacks, hand-operated; manual infla-
 tor; hand-operated packing devices; frames for hand-
 saws; spanners [hand tools]; penknives; pliers; bits
 [hand tools]; hammers [hand tools]; saws [hand to-

ols]; spades [hand tools]; tweezers; tableware [kni-
 ves, forks and spoons]; saw blades [parts of hand
 tools]; hand-operated peeling appliances and instru-
 ments of slaughtering animals; tap die [hand tools];
 screwdriver.

(260) AM 2018 95468 A
 (800) 1378957
 (151) 2017 11 14
 (891) 2017 11 14
 (731) Inostrannoe obshchestvo s ogranichennoy
 otvetstvennostyu "UNISON GRUPP"
 ag. Krakovka, Oshmyanskiy rayon 231103
 Grodnenskaya obl., Belarus

(540)



(591) Black and white
 (531) 27.05.02
 (511)
 30 – Aromatic preparations for food; vanilla flavo-
 rings for culinary purposes; flavorings, other than
 essential oils, for cakes; flavorings, other than essen-
 tial oils, for beverages; coffee flavorings; food flavo-
 rings, other than essential oils; star aniseed; baozi
 [stuffed buns]; cereal bars; high-protein cereal bars;
 pancakes; freeze-dried dishes with main ingredient
 being pasta; freeze-dried dishes with main ingredient
 being rice; noodle-based prepared meals; buns; bre-
 ad rolls; edible rice paper; edible paper; burritos;
 vanillin [vanilla substitute]; vareniki [stuffed dum-
 plings]; waffles; vermicelli [noodles]; natural sweete-
 ners; sausage binding materials; binding agents for
 ice cream; sea water for cooking; seaweed [condi-
 ment]; malt biscuits; cloves [spice]; mirror icing
 [mirror glaze]; cake frosting [icing]; glucose for
 culinary purposes; mustard; gluten additives for cu-
 linary purposes; yeast; thickening agents for cooking
 foodstuffs; leaven; rice-based snack food; cereal-
 based snack food; artificial coffee; vegetal prepa-
 rations for use as coffee substitutes; dressings for sal-
 lad; fruit jellies [confectionery]; candy decorations
 for cakes; confectionery for decorating Christmas
 trees; cakes; pastries; peanut confectionery; almond
 confectionery; pasta; ginger [spice]; frozen yogurt
 [confectionery ices]; cocoa; cream of tartar for culi-
 nary purposes; capers; caramels [candy]; curry
 [spice]; ketchup [sauce]; gimhap [Korean rice dish];
 quiches; gluten prepared as foodstuff; flour-based
 dumplings; sweetmeats [candy]; liquorice [confec-
 tionery]; peppermint sweets; dulce de leche; cinna-
 mon [spice]; coffee; unroasted coffee; starch for
 food; crackers; custard; hominy grits; semolina; oat-
 meal; crushed barley; groats for human food; ice cu-
 bes; corn, milled; corn, roasted; meat pies; turmeric;

couscous [semolina]; noodles; ice for refreshment; candy; ice, natural or artificial; edible ices; rice cakes; mayonnaise; macaroons [pastry]; macaroni; maltose; hominy; piccalilli; marinades; marzipan; honey; royal jelly; ice cream; bean meal; tapioca flour; potato flour; corn flour; nut flours; flour; wheat flour; soya flour; barley meal; dessert mousses [confectionery]; chocolate mousses; muesli; mint for confectionery; cocoa beverages with milk; coffee beverages with milk; coffee-based beverages; cocoa-based beverages; chamomile-based beverages; tea-based beverages; chocolate beverages with milk; chocolate-based beverages; infusions, not medicinal; crushed oats; husked oats; okonomiyaki [Japanese savory pancakes]; onigiri [rice balls]; chocolate-coated nuts; nutmegs; stick liquorice [confectionery]; soya bean paste [condiment]; pastilles [confectionery]; molasses for food; pâtés en croûte; pelmeni [dumplings stuffed with meat]; pepper; allspice; peppers [seasonings]; pesto [sauce]; cookies; petit-beurre biscuits; bibimbap [rice mixed with vegetables and beef]; pies; pizzas; meat gravies; fondants [confectionery]; popcorn; powders for making ice cream; baking powder; mustard meal; pralines; meat tenderizers for household purposes; cereal preparations; oat-based food; propolis; gingerbread; spices; petits fours [cakes]; puddings; rice pudding; cake powder; fruit coulis [sauces]; ravioli; ramen [Japanese noodle-based dish]; chewing gum; relish [condiment]; rice; instant rice; wheat germ for human consumption; spring rolls; sago; sugar; palm sugar; sesame seeds [seasonings]; linseed for culinary purposes [seasoning]; processed seeds for use as a seasoning; aniseed; agave syrup [natural sweetener]; golden syrup; confectionery; batter mixes for okonomiyaki [Japanese savory pancakes]; baking soda [bicarbonate of soda for cooking purposes]; malt for human consumption; salt for preserving foodstuffs; cooking salt; celery salt; ham glaze; soya sauce; tomato sauce; pasta sauce; sauces [condiments]; spaghetti; seasonings; chocolate-based spreads; chocolate spreads containing nuts; preparations for stiffening whipped cream; rusks; sushi; sandwiches; tabbouleh; tacos; tapioca; tarts; dough; pastry dough; almond paste; rice pulp for culinary purposes; cake dough; tortillas; garden herbs, preserved [seasonings]; chocolate decorations for cakes; vinegar; beer vinegar; ferments for pastes; halvah; bread; unleavened bread; bread, pastries; corn flakes; oat flakes; chips [cereal products]; hot dog sandwiches; flowers or leaves for use as tea substitutes; jiaozi [stuffed dumplings]; chicory [coffee substitute]; tea; iced tea; chutneys [condiments]; minced garlic [condiment]; cheeseburgers [sandwiches]; chow-chow [condiment]; saffron [seasoning]; chocolate; malt extract for food; essences for foodstuffs, except etheric essences and essential oils; husked barley.

(260) AM 2018 95469 A

(800) 1378965

(151) 2017 10 06

(891) 2017 10 06

(731) MELEK TEKSTİL SANAYİ VE TİCARET LİMİTED ŞİRKETİ

LİMİTED ŞİRKETİ

Namık Kemal Mahallesi 122. Sokak No:6

E-5 Yolu Üzeri Haramidere Büyükçekmece

İstanbul, Turkey

(540)



(591) Black and white

(531) 01.15.05; 26.11.09; 27.05.17

(511)

18 – Leather and imitations of leather; animal skins and hides; luggage and carrying bags; umbrellas and parasols; walking sticks; whips, harness and saddlery; collars, leashes and clothing for animals.

25 – Clothing, footwear, headgear.

35 – Bringing together, for benefit of others, of a variety of leather and imitations of leather, animal skins, hides, trunks and travelling bags, umbrellas and parasols, walking sticks, whips, harness and saddlery, clothing, footwear, headgear, enabling customers to conveniently view and purchase those goods.

(260) AM 2018 95470 A

(800) 1379002

(151) 2017 10 06

(891) 2017 10 06

(731) ALPEN PHARMA AG

Casinoplatz 2 CH-3011 Bern, Switzerland

(540)

The logo for COLDISEPT features the word 'COLDISEPT' in a bold, sans-serif font.

(591) Black and white

(531) 27.05.01

(511)

5 – Pharmaceutical products, medical and veterinary preparations; sanitary products for medical purposes; dietetic food and substances for medical or veterinary use, food for babies; food supplements for humans and animals; plasters, materials for dressings; material for dental fillings and dental impressions; disinfectants; products for destroying vermin; fungicides, herbicides.

(260) AM 2018 95471 A

(800) 1379042

(151) 2017 09 28

(891) 2017 09 28

(731) MOTUL

119 boulevard Félix Faure F-93300

AUBERVILLIERS, France

(540)

MotulEvo

(591) Black and white

(531) 27.05.05

(511)

1 – Chemical products for cooling liquids, chemical products as ingredients for the composition of lubricants; chemical additives to motor fuel; waterproofing products, antifreeze, scale removers (other than for household use).

4 – Industrial oils and greases; lubricants; oils, greases and lubricants for vehicle motors and engines; non-chemical additives to motor fuel; dust absorbing, wetting and binding compositions, for use in the maintenance of vehicle motors and engines and all machine motors and engines; fuels (including motor spirits); compositions used as binders, binding agents, fork oil, gearbox and transmission system oil.

7 – Gearbox cleaners (machines); transmission fluid exchangers (machines); rinsing machines for gearboxes; oil drainage and oil change machines for motor vehicle and transmission system gearboxes.

9 – Software; interfaces [software]; teaching software; computer operating software; database management software; software programs for database management; computer hardware and software for database management.

35 – Compilation of data in computer databases; database management; computerized database management; updating and maintenance of data in computer databases; systematization of information in computer databases.

37 – Installation, maintenance and repair of machines; maintenance of vehicles; advice in connection with automatic transmission maintenance; advisory services in connection with gearbox maintenance.

41 – Training and further training for personnel development; computer-assisted training; education, teaching and training; training in the field of data processing; provision of training; organization and conducting of training workshops; provision of training via a global computer network; preparation and hosting of colloquiums, conferences, congresses, seminars, symposiums and training workshops; technical training in the field of installation, maintenance and repair of machines; technical training in the field of installation, maintenance and repair of vehicles.

42 – Software maintenance; software installation; software development; troubleshooting of software problems [technical support]; configuration of software; design, development and implementation of software; design and rental of software; computer software development [design]; installation and maintenance of software; updating of software; database design; computer database design; development of computer databases; hosting of databases; installation and maintenance of database software; design and development of electronic database software.

(260) AM 2018 95472 A

(800) 1379050

(151) 2017 10 12

(891) 2017 10 12

(731) BIOFARMA

50 rue Carnot F-92284 SURESNES Cedex,

France

(540)

ATORPREL

(591) Black and white

(531) 27.05.01

(511)

5 – Pharmaceutical and veterinary products; sanitary products for medical purposes; dietetic food and substances for medical or veterinary use, food for babies; food supplements for humans and animals; plasters, materials for dressings; material for dental fillings and dental impressions; disinfectants; products for destroying vermin; fungicides, herbicides; excluding, for all the aforesaid goods, pharmaceutical preparations and substances for the treatment of diseases and disorders of the central nervous system and for the treatment of Parkinson's disease.

(260) AM 2018 95473 A

(800) 1379070

(151) 2017 10 11

(891) 2017 10 11

(731) ILKO ILAC SANAYI VE TICARET

ANONIM SIRKETI

Veysel Karani Mah., Colakoglu Sok. No:10,

Kat: 7-8-9 Sancaktepe Istanbul, Turkey

(540)

HEARTEX

(591) Black and white

(531) 27.05.17

(511)

5 – Pharmaceutical and veterinary preparations for medical purposes; chemical preparations for medical and veterinary purposes, chemical reagents for pharmaceutical and veterinary purposes.

(260) AM 2018 95485 A
 (800) 1379182
 (151) 2017 01 18
 (891) 2017 01 18
 (731) IVOCLAR VIVADENT AG
 Bendererstrasse 2 FL-9494 Schaan,
 Liechtenstein
 (540)

PM5

(591) Black and white
 (511)
 3 – Dental materials for the bleaching of teeth.

5 – Materials for use in dentistry; materials and auxiliary materials for the manufacture of dental impressions, models, crowns, bridges, inlays, prostheses, artificial teeth; materials for the characterization of teeth; materials for polishing teeth; dental waxes; dental filling materials; materials for relining teeth; materials for root canal filling; core build-up materials for use in dentistry; luting materials; materials for pulp protection and root treatment; materials for cavity treatment; materials for dentin wound and pulp treatment; materials used for acid etching and for the caries prophylaxis; dental adhesive agents; protective varnishes for teeth; drying and degreasing materials for the use in dentistry; materials for cosmetic restoration of damaged teeth; diagnostic substances for medical use; dental composites; dental cements; saliva diagnostic agents, preparations and substances for medical use; disinfectants; preparations for the hygiene of teeth and oral cavity; medical mouthwash; dental materials for the treatment of caries and periodontitis; color stains for use in dentistry; precious metal alloys and non-precious metal alloys for dental use; precious metals and non-precious metals for dental use; investment materials for dental use; dental adhesives; materials for repairing damaged teeth; metal primers; prefabricated parts for crowns, bridges, and pontics; fiber-reinforced resin for the manufacture of crowns, bridges, and pontics; fissure sealants; mixing capsules for dental materials; materials for the detection of plaque; dental ceramic layering; ingots made of resin, metal, or ceramic for the manufacture of dental crowns, bridges, inlays, prostheses, artificial teeth; opaquers, being dental lacquers.

9 – Software for dental use; scanners, apparatus for the processing of images, and devices for CAD-CAM-processing.

10 – Apparatus, devices, tools, and instruments for dental use, in this class; impression devices for dental use; registration devices for dental use; articulators for dental use; mixing devices for dental use; blasting devices for dental use; dosing instruments and apparatus for dental use; milling, grinding, and drilling instruments for dental use; artificial teeth and veneers; dental plates; dental crowns and brid-

ges; syringes; shade guides; dental matrices; dental strips; apparatus and instruments for the caries prophylaxis and for the treatment of periodontitis; polishing instruments (terms considered too vague by the International Bureau – Rule 13 (2) (b) of the Common Regulations); ceramic mixing plates, for dental use; tooth pins for medical use; medical dressings, coverings and applicators; milling and grinding machines for dental use and parts thereof; milling machines and grinding machines for dental use for the treatment of ceramics, metal and plastic materials, and parts thereof; milling and grinding tools for dental use as machine tools, and parts thereof; holding devices for machine tools and piece holders for milling and grinding machines for dental use.

11 – Dental furnaces.

38 – Providing access to databases.

42 – Cloud computing services.

(260) AM 2018 95490 A
 (800) 1379183
 (151) 2017 01 18
 (891) 2017 01 18
 (731) IVOCLAR VIVADENT AG
 Bendererstrasse 2 FL-9494 Schaan,
 Liechtenstein
 (540)

PP7

(591) Black and white
 (511)
 3 – Dental materials for the bleaching of teeth.

5 – Materials for use in dentistry; materials and auxiliary materials for the manufacture of dental impressions, models, crowns, bridges, inlays, prostheses, artificial teeth; materials for the characterization of teeth; materials for polishing teeth; dental waxes; dental filling materials; materials for relining teeth; materials for root canal filling; core build-up materials for use in dentistry; luting materials; materials for pulp protection and root treatment; materials for cavity treatment; materials for dentin wound and pulp treatment; materials used for acid etching and for the caries prophylaxis; dental adhesive agents; protective varnishes for teeth; drying and degreasing materials for the use in dentistry; materials for cosmetic restoration of damaged teeth; diagnostic substances for medical use; dental composites; dental cements; saliva diagnostic agents, preparations and substances for medical use; disinfectants; preparations for the hygiene of teeth and oral cavity; medical mouthwash; dental materials for the treatment of caries and periodontitis; color stains for use in dentistry; precious metal alloys and non-precious metal alloys for dental use; precious metals and non-precious metals for dental use; investment materials for

dental use; dental adhesives; materials for repairing damaged teeth; metal primers; prefabricated parts for crowns, bridges, and pontics; fiber-reinforced resin for the manufacture of crowns, bridges, and pontics; fissure sealants; mixing capsules for dental materials; materials for the detection of plaque; dental ceramic layering; ingots made of resin, metal, or ceramic for the manufacture of dental crowns, bridges, inlays, prostheses, artificial teeth; opaquers being dental lacquers.

7 – 3D printers for dental use, and parts thereof; accessories for 3D printers for dental use, included in class 7.

9 – Software for dental use; scanners, apparatus for the processing of images, and devices for CAD-CAM-processing.

10 – Apparatus, devices, tools, and instruments for dental use, in this class; impression devices for dental use; registration devices for dental use; articulators for dental use; mixing devices for dental use; blasting devices for dental use; dosing instruments and apparatus for dental use; milling, grinding, and drilling instruments for dental use; artificial teeth and veneers; dental plates; dental crowns and bridges; syringes; shade guides; dental matrices; dental strips; apparatus and instruments for the caries prophylaxis and for the treatment of periodontitis; polishing instruments (terms considered too vague by the International Bureau – Rule 13 (2) (b) of the Common Regulations); ceramic mixing plates, for dental use; tooth pins for medical use; medical dressings, coverings and applicators; accessories for 3D printers for dental use, included in class 10; polymerization apparatus; ultrasonic cleaning instruments for dental use.

11 – Dental furnaces.

38 – Providing access to databases.

42 – Cloud computing services.

(260) AM 2018 95492 A

(800) 1379184

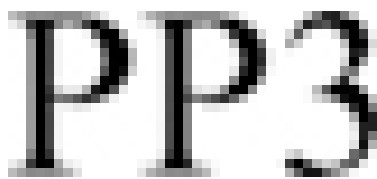
(151) 2017 01 18

(891) 2017 01 18

(731) IVOCLAR VIVADENT AG

Bendererstrasse 2 FL-9494 Schaan,
Liechtenstein

(540)



(591) Black and white

(511)

3 – Dental materials for the bleaching of teeth.

5 – Materials for use in dentistry; materials and auxiliary materials for the manufacture of dental impressions, models, crowns, bridges, inlays, prostheses, artificial teeth; materials for the characterization of teeth; materials for polishing teeth; dental waxes; dental filling materials; materials for relining teeth; materials for root canal filling; core build-up materials for use in dentistry; luting materials; materials for pulp protection and root treatment; materials for cavity treatment; materials for dentin wound and pulp treatment; materials used for acid etching and for the caries prophylaxis; dental adhesive agents; protective varnishes for teeth; drying and degreasing materials for the use in dentistry; materials for cosmetic restoration of damaged teeth; diagnostic substances for medical use; dental composites; dental cements; saliva diagnostic agents, preparations and substances for medical use; disinfectants; preparations for the hygiene of teeth and oral cavity; medical mouthwash; dental materials for the treatment of caries and periodontitis; color stains for use in dentistry; precious metal alloys and non-precious metal alloys for dental use; precious metals and non-precious metals for dental use; investment materials for dental use; dental adhesives; materials for repairing damaged teeth; metal primers; prefabricated parts for crowns, bridges, and pontics; fiber-reinforced resin for the manufacture of crowns, bridges, and pontics; fissure sealants; mixing capsules for dental materials; materials for the detection of plaque; dental ceramic layering; ingots made of resin, metal, or ceramic for the manufacture of dental crowns, bridges, inlays, prostheses, artificial teeth, opaquers being dental lacquers.

7 – 3D printers for dental use, and parts thereof; accessories for 3D printers for dental use, included in class 7.

9 – Software for dental use; scanners, apparatus for the processing of images, and devices for CAD-CAM-processing.

10 – Apparatus, devices, tools, and instruments for dental use; impression devices for dental use; registration devices for dental use; articulators for dental use; mixing devices for dental use; blasting devices for dental use; dosing instruments and apparatus for dental use; milling, grinding, and drilling instruments for dental use; artificial teeth and veneers; dental plates; dental crowns and bridges; syringes; shade guides; dental matrices; dental strips; apparatus and instruments for the caries prophylaxis and for the treatment of periodontitis; polishing instruments (terms considered too vague by the International Bureau – Rule 13 (2) (b) of the Common Regulations); ceramic mixing plates, for dental use; tooth pins for medical use; medical dressings, coverings and applicators; accessories for 3D printers for dental use, included in class 10; polymerization apparatus; ultrasonic cleaning instruments for dental use.

- 11 – Dental furnaces.
 38 – Providing access to databases.
 42 – Cloud computing services.

(260) AM 2018 95493 A
 (800) 1379185
 (151) 2017 01 18
 (891) 2017 01 18
 (731) IVOCLAR VIVADENT AG
 Bendererstrasse 2 FL-9494 Schaan,
 Liechtenstein
 (540)

PP5

- (591) Black and white
 (511)
 3 – Dental materials for the bleaching of teeth.

5 – Materials for use in dentistry; materials and auxiliary materials for the manufacture of dental impressions, models, crowns, bridges, inlays, prostheses, artificial teeth; materials for the characterization of teeth; materials for polishing teeth; dental waxes; dental filling materials; materials for relining teeth; materials for root canal filling; core build-up materials for use in dentistry; luting materials; materials for pulp protection and root treatment; materials for cavity treatment; materials for dentin wound and pulp treatment; materials used for acid etching and for the caries prophylaxis; dental adhesive agents; protective varnishes for teeth; drying and degreasing materials for the use in dentistry; materials for cosmetic restoration of damaged teeth; diagnostic substances for medical use; dental composites; dental cements; saliva diagnostic agents, preparations and substances for medical use; disinfectants; preparations for the hygiene of teeth and oral cavity; medical mouthwash; dental materials for the treatment of caries and periodontitis; color stains for use in dentistry; precious metal alloys and non-precious metal alloys for dental use; precious metals and non-precious metals for dental use; investment materials for dental use; dental adhesives; materials for repairing damaged teeth; metal primers; prefabricated parts for crowns, bridges, and pontics; fiber-reinforced resin for the manufacture of crowns, bridges, and pontics; fissure sealants; mixing capsules for dental materials; materials for the detection of plaque; dental ceramic layering; ingots made of resin, metal, or ceramic for the manufacture of dental crowns, bridges, inlays, prostheses, artificial teeth; opaquer being dental lacquers.

7 – 3D printers for dental use, and parts thereof; accessories for 3D printers for dental use, included in class 7.

9 – Software for dental use; scanners, apparatus for the processing of images, and devices for CAD-CAM-processing.

10 – Apparatus, devices, tools, and instruments for dental use, in this class; impression devices for dental use; registration devices for dental use; articulators for dental use; mixing devices for dental use; blasting devices for dental use; dosing instruments and apparatus for dental use; milling, grinding, and drilling instruments for dental use; artificial teeth and veneers; dental plates; dental crowns and bridges; syringes; shade guides; dental matrices; dental strips; apparatus and instruments for the caries prophylaxis and for the treatment of periodontitis; polishing instruments (terms considered too vague by the International Bureau – Rule 13 (2) (b) of the Common Regulations); ceramic mixing plates, for dental use; tooth pins for medical use; dental applicators; accessories for 3D printers for dental use, included in class 10; polymerization apparatus; ultrasonic cleaning instruments for dental use.

- 11 – Dental furnaces.
 38 – Providing access to databases.
 42 – Cloud computing services.

(260) AM 2018 95494 A
 (800) 1379186
 (151) 2017 02 10
 (891) 2017 02 10
 (731) IVOCLAR VIVADENT AG
 Bendererstrasse 2 FL-9494 Schaan,
 Liechtenstein
 (540)

Ivoclar Digital

- (591) Black and white
 (531) 27.05.01
 (511)
 3 – Dentifrices; bleaching preparations for dental use; dental materials for the bleaching of teeth.

5 – Materials for use in dentistry; materials and auxiliary materials for the manufacture of dental impressions, models, crowns, bridges, inlays, prostheses, artificial teeth; materials for the characterization of teeth; materials for polishing teeth; dental waxes; dental filling materials; materials for relining teeth; materials for root canal filling; core build-up materials for use in dentistry; luting materials; materials for pulp protection and root treatment; materials for cavity treatment; materials for dentin wound and pulp treatment; materials used for acid etching and for the caries prophylaxis; dental adhesive agents; protective varnishes for teeth; drying and degreasing materials for the use in dentistry; materials for cosmetic restoration of damaged teeth; diagnostic substances for medical use; dental composites; dental cements; saliva diagnostic agents, preparations and substances for medical use; disinfectants; preparations for the hygiene of teeth and oral cavity; medical

mouthwash; dental materials for the treatment of caries and periodontitis; color stains for use in dentistry; dental alloys; precious metal alloys and non-precious metal alloys for dental use; precious metals and non-precious metals for dental use; investment materials for dental use; dental adhesives; materials for repairing damaged teeth; metal primers; prefabricated parts for crowns, bridges, and pontics; fiber-reinforced resin for the manufacture of crowns, bridges, and pontics; fissure sealants; mixing capsules for dental materials; materials for the detection of plaque; dental ceramic layering; healthcare preparations; ingots made of resin, metal, or ceramic for the manufacture of dental crowns, bridges, inlays, prostheses, artificial teeth; opaquer being dental lacquer.

7 – 3D printers for dental use, and parts thereof; accessories for 3D printers for dental use, included in class 7.

9 – Software for dental use; scanners, apparatus for the processing of images, and devices for CAD-CAM-processing.

10 – Apparatus, devices, tools, and instruments for dental use, in this class; impression devices for dental use; registration devices for dental use; articulators for dental use; mixing devices for dental use; blasting devices for dental use; dosing instruments and apparatus for dental use; milling, grinding, and drilling instruments for dental use; artificial teeth and veneers; dental plates; dental crowns and bridges; syringes; shade guides; dental matrices; dental strips; apparatus and instruments for the caries prophylaxis and for the treatment of periodontitis; polishing instruments; ceramic mixing plates, for dental use; tooth pins for medical use; dental applicators; milling and grinding machines for dental use, and parts thereof; accessories for 3D printers for dental use, included in class 10; polymerization apparatus; ultrasonic cleaning instruments for dental use; milling machines and grinding machines for dental use for the treatment of ceramics, metal and plastic materials, and parts thereof; milling and grinding tools for dental use as machine tools, and parts thereof; holding devices for machine tools and piece holders for milling and grinding machines for dental use.

11 – Dental furnaces.

38 – Providing access to databases.

41 – Organisation of seminars, educational courses and trainings relating to dentistry.

42 – Cloud computing services.

(260) AM 2018 95497 A

(800) 1379254

(151) 2017 09 14

(891) 2017 09 14

(731) Zakrytoe aktsionernoe obshchestvo

"Moskovsky pivo-bezalkogolny kombinat
"ОЧАКОВО"
ul. Ryabinovaya, d. 44 RU-121471
MOSKVA, Russian Federation

(540)



(591) Dark green, green, light green, dark yellow, yellow, beige, light beige, brown, light brown, gray-brown and white

(531) 24.05.07; 25.01.19; 26.01.18; 26.01.19; 28.05; 29.01.14

(526) ивовое, сварено на кубани, пиво светлое, 4.0% ОБ., 1,5 литра

(511)

32 – Beer; malt beer.

(260) AM 2018 95498 A

(800) 1379283

(151) 2017 10 17

(891) 2017 10 17

(731) APPLE INC.

One Apple Park Way, Cupertino CA 95014, USA

(540)

AIRPOWER

(591) Black and white

(511)

9 – Charging devices for digital electronic devices; wireless charging devices for computers, digital electronic devices, mobile phones, media players, smartwatches, wearable computers, earphones and earphone cases, and computer peripherals; wireless chargers and charging cases.

(260) AM 2018 95499 A

(800) 852450

(151) 2005 06 06

(891) 2027 11 23

(731) RECORDATI ORPHAN DRUGS

Immeuble Le Wilson, 70 avenue Charles de Gaulle F-92800 PUTEAUX, France

(540)

CYSTADROPS

(591) Black and white

(511)

5 – Pharmaceutical preparations and medicines known as orphans for treating rare diseases and disorders including certain eye diseases or the conse-

quences on sight of certain rare diseases such as cystinosis; sanitary and dietetic products, disinfectants for medical use in connection with the above diseases.

(260) AM 2018 95540 A

(800) 1378188

(151) 2017 07 25

(891) 2017 07 25

(731) MATTEO FACCIOLI

34, chemin des Colombettes, P.O. Box 18,
CH-1211 Geneva, Italy

(540)



OGM

(591) Black, white

(531) 26.01.01; 26.01.04; 26.01.24; 27.05.23

(511)

14 – Jewellery, including imitation jewellery, for example, paste jewellery; cuff links, tie pins, tie clips; key rings, key chains and charms therefor; jewellery charms; jewellery boxes; component parts for jewellery, clocks and watches, for example, clasps and beads for jewellery, movements for clocks and watches, clock hands, watch springs, watch crystals.

25 – Clothing, footwear, headgear.

(260) AM 2018 95590 A

(800) 1378196

(151) 2017 07 28

(891) 2017 07 28

(731) LIMITED LIABILITY COMPANY
"PREMIORI"

vul. Levanevskoho, 91, Kyivska obl. m. Bila
Tserkva 09100, Ukraine

(540)

PREMIORRI
Vimero-Van

(591) Black, white

(531) 26.11.03; 26.11.06; 26.11.09; 27.05.17;
27.05.19

(511)

12 – Automobile tires; casings for pneumatic tires; inner tubes for pneumatic tires; vehicle wheels; tires for vehicle wheels.

(260) AM 2018 95596 A

(800) 1378331

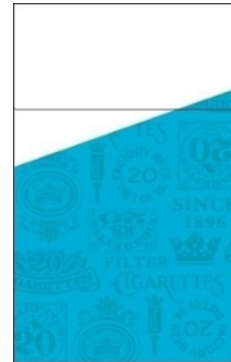
(151) 2017 09 28

(891) 2017 09 28

(731) PHILIP MORRIS PRODUCTS S.A.

Quai Jeanrenaud 3, CH-2000 Neuchâtel,
Switzerland

(540)



(591) Blue

(531) 05.03.01; 05.03.16; 10.01.25; 13.01.10;
13.01.14; 24.09.12; 25.01.01; 25.01.25;
25.07.25; 29.01.12

(511)

34 – Tobacco, raw or manufactured; tobacco products; cigars, cigarettes, cigarillos, tobacco for roll-your-own cigarettes, pipe tobacco, chewing tobacco, snuff tobacco, kretek; snus; tobacco substitutes (not for medical purposes); electronic cigarettes; tobacco products for the purpose of being heated; electronic devices and their parts for the purpose of heating cigarettes or tobacco in order to release nicotine-containing aerosol for inhalation; liquid nicotine solutions for use in electronic cigarettes; smokers' articles, cigarette paper, cigarette tubes, cigarette filters, tobacco tins, cigarette cases, ashtrays, pipes, pocket apparatus for rolling cigarettes, lighters, matches.

(260) AM 2018 95597 A

(800) 1378332

(151) 2017 09 26

(891) 2017 09 26

(731) PHILIP MORRIS PRODUCTS S.A.

Quai Jeanrenaud 3, CH-2000 Neuchâtel,
Switzerland

(540)



(591) Orange

(531) 05.03.01; 05.03.16; 10.01.25; 13.01.10;
13.01.14; 24.09.12; 25.01.01; 25.01.25;
25.07.25; 29.01.12

(511)

34 – Tobacco, raw or manufactured; tobacco products; cigars, cigarettes, cigarillos, tobacco for roll-your-own cigarettes, pipe tobacco, chewing tobacco, snuff tobacco, kretek; snus; tobacco substitutes (not for medical purposes); electronic cigarettes; tobacco products for the purpose of being heated; electronic devices and their parts for the purpose of heating cigarettes or tobacco in order to release nicotine-containing aerosol for inhalation; liquid nicotine solutions for use in electronic cigarettes; smokers' articles, cigarette paper, cigarette tubes, cigarette filters, tobacco tins, cigarette cases, ashtrays, tobacco pipes, pocket apparatus for rolling cigarettes, lighters for smokers, matches.

(260) AM 2018 95598 A

(800) 1378333

(151) 2017 09 27

(891) 2017 09 27

(731) PHILIP MORRIS PRODUCTS S.A.

Quai Jeanrenaud 3, CH-2000 Neuchâtel,
Switzerland

(540)



(591) Light blue

(531) 05.03.01; 05.03.16; 10.01.25; 13.01.10;
24.09.12; 25.01.01; 25.01.25; 25.07.25;
29.01.12

(511)

34 – Tobacco, raw or manufactured; tobacco products; cigars, cigarettes, cigarillos, tobacco for roll-your-own cigarettes, pipe tobacco, chewing tobacco, snuff tobacco, kretek; snus; tobacco substitutes (not for medical purposes); electronic cigarettes; tobacco products for the purpose of being heated; electronic devices and their parts for the purpose of heating cigarettes or tobacco in order to release nicotine-containing aerosol for inhalation; liquid nicotine solutions for use in electronic cigarettes; smokers' articles, cigarette paper, cigarette tubes, cigarette filters, tobacco tins, cigarette cases, ashtrays, pipes, pocket apparatus for rolling cigarettes, lighters, matches.

(260) AM 2018 95603 A

(800) 1378343

(151) 2017 10 05

(891) 2017 10 05

(731) Certina AG (Certina SA) (Certina Ltd)

Chemin des Tourelles 17, CH-2400 Le Locle,
Switzerland

(540)

CERTINA DS CAIMANO

(591) Black, white

(531) 27.05.01

(511)

14 – Precious metals and their alloys and goods made of these materials or coated therewith included in this class, namely figurines, trophies; jewelry, namely rings, earrings, cuff links, bracelets, charms, brooches, chains, necklaces, tie pins, tie clips, jewelry caskets (cases), cases; precious stones, semi-precious stones; timepieces and chronometric instruments, namely chronometers, chronographs, clocks, watches, wristwatches, wall clocks, alarm clocks as well as parts and accessories for the aforesaid goods, namely hands, anchors, pendulums, barrels, watch cases, watch straps, watch dials, clockworks, watch chains, movements for timepieces, watch springs, watch glasses, presentation cases for timepieces, cases for timepieces.

(260) AM 2018 95605 A

(800) 1378362

(151) 2017 08 07

(891) 2017 08 07

(731) HUAWEI TECHNOLOGIES CO., LTD.

Administration Building Huawei Technologies Co., Ltd., Bantian, Longgang District
Shenzhen, China

(540)

HUAWEI Poésie

(591) Black, white

(531) 27.05.10

(511)

9 – Smartphones; covers for smartphones; cases for smartphones; protective films adapted for smartphones; battery chargers; electric batteries; mobile power source (rechargeable batteries); galvanic cells; notebook computers; laptop computers; tablet computers; covers for tablet computers; interactive touch screen terminals; electronic interactive whiteboards; humanoid robots with artificial intelligence; covers for personal digital assistants; computer keyboards; recorded computer operating programs; recorded computer software; mouse (computer peripheral); computer hardware; smartglasses; smartwatches; smart rings; wearable activity trackers; headphones; cameras (photography); virtual reality headsets; selfie sticks (hand-held monopods); digital photo frames; microphones; data processing apparatus; computer

memories; loudspeakers; portable media players; sound transmitting apparatus; camcorders; downloadable computer software applications; gas testing instruments; scales.

(260) AM 2018 95608 A
 (800) 1378398
 (151) 2017 08 18
 (891) 2017 08 18
 (731) AKTSIONERNOE OBSHCHESTVO
 "COSMETICHESKOE OBYEDINENIE
 "SVOBODA"
 ul. Vyatskaya, d. 47 RU-127015 MOSCOW,
 Russian Federation
 (5409)



(591) Green, red and white
 (531) 03.01.06; 03.01.08; 26.01.20; 26.04.09;
 26.04.15; 26.07.05; 28.05; 29.01.13

(526) ДЕТСКИЙ
 (511)

3 – Balms, other than for medical purposes; lip glosses; petroleum jelly for cosmetic purposes; cotton wool for cosmetic purposes; massage gels, other than for medical purposes; greases for cosmetic purposes; perfumery; eyebrow pencils; cosmetic pencils; creams for leather; cosmetic creams; skin whitening creams; hair spray; nail polish; hair lotions; lotions for cosmetic purposes; beauty masks; oils for cosmetic purposes; oils for toilet purposes; cleansing milk for toilet purposes; soap; deodorant soap; cakes of toilet soap; antiperspirant soap; cosmetic kits; cotton wool and cotton sticks for cosmetic purposes; toothpaste; dentifrices; lipsticks; cosmetic preparations for baths; hair waving preparations; douching preparations for personal sanitary or deodorant purposes (toiletries); mouthwashes, not for medical purposes; fabric softeners for laundry use; laundry bleach; sunscreen preparations; tissues impregnated with cosmetic lotions; sun-tanning preparations (cosmetics); cosmetic preparations for eyelashes; depilatory and exfoliating preparations; cosmetic prepara-

tions for skin care; cosmetics; mascara; talcum powder, for toilet use; shampoos.

(260) AM 2018 95609 A
 (800) 1378399
 (151) 2017 08 18
 (891) 2017 08 18
 (731) AKTSIONERNOE OBSHCHESTVO
 "COSMETICHESKOE OBYEDINENIE
 "SVOBODA"
 ul. Vyatskaya, d. 47, RU-127015 MOSCOW,
 Russian Federation
 (540)



(591) Brown, light brown, light beige and grey
 (531) 02.03.05; 02.03.08; 28.05; 29.01.13
 (526) SINCE 1843
 (511)

3 – Cotton wool for cosmetic purposes; cosmetic creams; skin whitening creams; creams for leather; lotions for cosmetic purposes; beauty masks; oils for cosmetic purposes; soap; cakes of toilet soap; cosmetic kits; cosmetic preparations for baths; eyebrow pencils; cosmetic pencils; lipsticks; nail care preparations; cosmetic face powder; tissues impregnated with cosmetic lotions; theatrical make-up; hair dyes; cosmetic preparations for skin care; cosmetics; shampoos.

(260) AM 2018 95610 A
 (800) 1378412
 (151) 2017 06 21
 (891) 2017 06 21
 (731) CUTTWOOD, LLC
 1622 Deere Avenue, Irvine CA 92606, USA
 (540)

CUTTWOOD

(591) Black, white
 (531) 27.05.01; 27.05.17

(511)

34 – Chemical flavorings in liquid form used to refill electronic cigarette cartridges; electronic cigarette liquid (e-liquid) comprised of flavorings in liquid form used to refill electronic cigarette cartridges.

(260) AM 2018 95611 A

(800) 1378449

(151) 2017 09 26

(891) 2017 09 26

(731) A CIMENTEIRA DO LOURO, S.A.

Rua Padre Domingos Joaquim Pereira, 1284
P-4761-926 V.N. Famalicão, Portugal

(540)



ACIMENTEIRADOLOURO

(591) Red, white and grey

(531) 26.04.22; 26.04.24; 27.05.01; 27.05.10;
27.05.22; 27.05.23; 29.01.13

(511)

19 – Structures and transportable buildings, not of metal.

(260) AM 2018 95612 A

(800) 1378455

(151) 2017 08 07

(891) 2017 08 07

(731) HUAWEI TECHNOLOGIES CO., LTD.

Administration Building Huawei Technologies Co., Ltd., Bantian, Longgang District
Shenzhen, China

(540)



HUAWEI
SuperCharge

(591) Black, white

(531) 01.15.03; 26.04.13; 27.05.10; 27.05.17

(511)

9 – Battery chargers; electric batteries; mobile power source (rechargeable batteries); galvanic cells; notebook computers; laptop computers; tablet computers; covers for tablet computers; interactive touch screen terminals; electronic interactive whiteboards; humanoid robots with artificial intelligence; covers for personal digital assistants; computer keyboards; recorded computer operating programs; recorded computer software; mouse (computer peripheral); computer hardware; smartglasses; smartwatches;

smart rings; smartphones; wearable activity trackers; headphones; cameras (photography); virtual reality headsets; covers for smartphones; selfie sticks (hand-held monopods); digital photo frames; microphones; data processing apparatus; computer memories; audio and video receivers; network communication equipment; modems; loudspeakers; portable media players; sound transmitting apparatus; camcorders; recorded computer programmes (programs); downloadable computer software applications.

(260) AM 2018 95616 A

(800) 1378520

(151) 2017 10 13

(891) 2017 10 13

(731) NOVARTIS AG

CH-4002 Basel, Switzerland

(540)



(591) Black, white

(531) 02.09.04; 26.13.25; 27.05.11

(511)

41 – Educational services, namely, hosting of training programs in the field of eye care.

(260) AM 2018 95619 A

(800) 1378535

(151) 2017 01 18

(891) 2017 01 18

(731) IVOCLAR VIVADENT AG

Bendererstrasse 2, FL-9494 Schaan,
Liechtenstein

(540)

PM1

(591) Black, white

(511)

3 – Dental materials for the bleaching of teeth.

5 – Materials for use in dentistry; materials and auxiliary materials for the manufacture of dental impressions, models, crowns, bridges, inlays, prostheses, artificial teeth; materials for the characterization of teeth; materials for polishing teeth; dental waxes; dental filling materials; materials for relining teeth; materials for root canal filling; core build-up materials for use in dentistry; luting materials; materials for pulp protection and root treatment; materials for cavity treatment; materials for dentin wound and pulp treatment; materials used for acid etching and for the caries prophylaxis; dental adhesive agents; protective varnishes for teeth; drying and degreasing materials for the use in dentistry; materials for cosmetic restoration of damaged teeth; diagnostic substances for medical use; dental composites; dental ce-

ments; saliva diagnostic agents, preparations and substances for medical use; disinfectants; preparations for the hygiene of teeth and oral cavity; medical mouthwash; dental materials for the treatment of caries and periodontitis; color stains for use in dentistry; precious metal alloys and non-precious metal alloys for dental use; precious metals and non-precious metals for dental use; investment materials for dental use; dental adhesives; materials for repairing damaged teeth; metal primers; prefabricated parts for crowns, bridges, and pontics; fiber-reinforced resin for the manufacture of crowns, bridges, and pontics; fissure sealants; mixing capsules for dental materials; materials for the detection of plaque; dental ceramic layering; ingots made of resin, metal, or ceramic for the manufacture of dental crowns, bridges, inlays, prostheses, artificial teeth; opaquer being dental lacquers.

9 – Software for dental use; scanners, apparatus for the processing of images, and devices for CAD-CAM-processing.

10 – Apparatus, devices, tools, and instruments for dental use, in this class; impression devices for dental use; registration devices for dental use; articulators for dental use; mixing devices for dental use; blasting devices for dental use; dosing instruments and apparatus for dental use; milling, grinding, and drilling instruments for dental use; artificial teeth and veneers; dental plates; dental crowns and bridges; syringes; shade guides; dental matrices; dental strips; apparatus and instruments for the caries prophylaxis and for the treatment of periodontitis; polishing instruments (term considered too vague by the International Bureau – Rule 13 (2) (b) of the Common Regulations); ceramic mixing plates, for dental use; tooth pins, for medical use; medical dressings, coverings and applicators; milling and grinding machines for dental use and parts thereof; milling machines and grinding machines for dental use for the treatment of ceramics, metal and plastic materials, and parts thereof; milling and grinding tools for dental use as machine tools, and parts thereof; holding devices for machine tools and piece holders for milling and grinding machines for dental use.

11 – Dental furnaces.

38 – Providing access to databases.

42 – Cloud computing services.

(260) AM 2018 95690 A

(800) 1380671

(151) 2017 09 19

(891) 2017 09 19

(731) COTTON CLUB INVESTMENT LLC

1 st Lipovy per., vl. 4, d. Sobolikh,
RU-143985 g. Balashikha, Moscow obl.,
Russian Federation

(540)



(591) Light green, green, light blue, blue and white

(531) 26.13.25; 27.05.25; 29.01.13

(511)

3 – Adhesives for affixing false hair; smoothing stones; sharpening preparations; shaving stones [astringents]; almond oil; almond soap; amber [perfume]; starch glaze for laundry purposes; laundry starch; polishing rouge; soap; soap for brightening textile; laundry blueing; badian essence; cosmetic preparations for baths; shaving soap; lipsticks; cotton swabs for cosmetic purposes; beauty masks; bergamot oil; whitening; cream for whitening the skin; leather bleaching preparations; bleaching salts; bleaching soda; laundry bleaching preparations; laundry glaze; scented wood; mouthwashes, not for medical purposes; nail polish; make-up preparations; hair lotions; carbides of metal [abrasives]; silicon carbide [abrasive]; essential oils of cedarwood; volcanic ash for cleaning; shoe cream; hair colorants; waving preparations for the hair; false eyelashes; cosmetic preparations for eyelashes; refurbishing preparations; polishing preparations; shoe wax; polish for furniture and flooring; shining preparations [polish]; shoemakers' wax; cobblers' wax; laundry wax; mustache wax; wax for parquet floors; polishing wax; tailors' wax; essential oils of lemon; eau de Cologne; colorants for toilet purposes; preservatives for leather [polishes]; corundum [abrasive]; cosmetics for animals; cosmetic kits; cosmetics; cotton wool for cosmetic purposes; cleaning chalk; stain removers; cosmetic pencils; polishing creams; cosmetic creams; washing soda, for cleaning; pastes for razor strops; creams for leather; waxes for leather; detergents, other than for use in manufacturing operations and for medical purposes; scouring solutions; degreasers, other than for use in manufacturing processes; make-up removing preparations; dentifrices; descaling preparations for household purposes; diamantine [abrasive]; antistatic preparations for household purposes; emery paper; lacquer-removing preparations; emery cloth; colour-removing preparations; varnish-removing preparations; Javelle water; lavender water; scented water; toilet water; quillaia bark for washing; emery; incense; depilatories; depilatory wax; preparations for soaking laundry; ethereal essences; essential oils; extracts of flowers [perfumes]; make-up; cleaning preparations; bases for flower perfumes; fumigation preparations [perfumes]; cake flavorings [essential oils]; gaultheria oil; petroleum jelly for cosmetic purposes; geraniol; greases for cosmetic purposes; hydrogen peroxide for cosmetic purposes; heliotro-

pine; oils for cosmetic purposes; jasmine oil; lavender oil; oils for cleaning purposes; oils for perfumes and scents; rose oil; oils for toilet purposes; ionone [perfumery]; lotions for cosmetic purposes; cleansing milk for toilet purposes; laundry preparations; toiletry preparations; windshield cleaning liquids; smoothing preparations [starching]; mint essence [essential oil]; mint for perfumery; eyebrow cosmetics; musk [perfumery]; neutralizers for permanent waving; shampoos; perfumes; false nails; nail care preparations; wallpaper cleaning preparations; polishing paper; sandpaper; perfumery; cosmetic preparations for skin care; soap for foot perspiration; polishing stones; pumice stone; pomades for cosmetic purposes; make-up powder; shaving preparations; deodorant soap; sachets for perfuming linen; saffrol; cakes of soap; soda lye; eyebrow pencils; talcum powder, for toilet use; cosmetic dyes; turpentine for degreasing; oil of turpentine for degreasing; terpenes [essential oils]; abrasive cloth; glass cloth [abrasive cloth]; antiperspirants [toilettries]; antiperspirant soap; tripoli stone for polishing; abrasives; abrasive paper; volatile alkali [ammonia] [detergent]; alum stones [astringents]; almond milk for cosmetic purposes; rust removing preparations; sun-tanning preparations [cosmetics]; aromatics [essential oils]; flavorings for beverages [essential oils]; colour-brightening chemicals for household purposes [laundry]; bath salts, not for medical purposes; beard dyes; cosmetic preparations for slimming purposes; adhesives for affixing false eyelashes; paint stripping preparations; deodorants for human beings or for animals; decorative transfers for cosmetic purposes; astringents for cosmetic purposes; bleaching preparations [decolorants] for cosmetic purposes; fabric softeners for laundry use; preparations for cleaning dentures; preparations for unblocking drain pipes; shampoos for pets [non-medicated grooming preparations]; tissues impregnated with cosmetic lotions; denture polishes; adhesives for cosmetic purposes; after-shave lotions; hair spray; mascara; potpourris [fragrances]; breath freshening sprays; dry-cleaning preparations; floor wax removers [scouring preparations]; non-slipping wax for floors; non-slipping liquids for floors; canned pressurized air for cleaning and dusting purposes; dental bleaching gels; cloths impregnated with a detergent for cleaning; preparations to make the leaves of plants shiny; joss sticks; drying agents for dishwashing machines; air fragrancing preparations; breath freshening strips; deodorants for pets; douching preparations for personal sanitary or deodorant purposes [toilettries]; aloe vera preparations for cosmetic purposes; massage gels, other than for medical purposes; lip glosses; balms, other than for medical purposes; dry shampoos; nail art stickers; sunscreen preparations; essential oils of citron; henna [cosmetic dye]; shoe polish; lipstick cases; bath preparations, not for medical purposes; hair conditioners; hair straightening preparations; tissues imp-

regnated with make-up removing preparations; collagen preparations for cosmetic purposes; teeth whitening strips; food flavourings [essential oils]; food flavorings [essential oils]; phytocosmetic preparations; cleansers for intimate personal hygiene purposes, non medicated; herbal extracts for cosmetic purposes; nail varnish removers; nail polish removers; floor wax; shampoos for animals [non-medicated grooming preparations]; eye-washes, not for medical purposes.

5 – Dental abrasives; aconitine; adhesives for dentures; air purifying preparations; albuminous food-stuffs for medical purposes; albuminous preparations for medical purposes; medicinal alcohol; aldehydes for pharmaceutical purposes; alloys of precious metals for dental purposes; dental amalgams; starch for dietetic or pharmaceutical purposes; anaesthetics; dill oil for medical purposes; adhesive plasters; angostura bark for medical purposes; preparations for destroying noxious animals; asthmatic tea; frostbite salve for pharmaceutical purposes; hemorrhoid preparations; preparations for destroying dry rot fungus; mothproofing preparations; antiparasitic preparations; antiseptics; antiseptic cotton; anti-uric preparations; wart pencils; aseptic cotton; fly catching paper; media for bacteriological cultures; bacteriological preparations for medical and veterinary use; bacterial poisons; bacterial preparations for medical and veterinary use; corn rings for the feet; bath preparations for medical purposes; salts for mineral water baths; oxygen baths; sea water for medicinal bathing; therapeutic preparations for the bath; balsamic preparations for medical purposes; bandages for dressings; balms for medical purposes; cattle washes [insecticides]; biocides; bismuth preparations for pharmaceutical purposes; lead water; insecticides; charcoal for pharmaceutical purposes; candy, medicated; medicinal mud; mud for baths; preparations for the treatment of burns; cachou for pharmaceutical purposes; preparations for callouses; calomel [fungicide]; powder of cantharides; rubber for dental purposes; syrups for pharmaceutical purposes; capsules for medicines; pharmaceutical preparations; poultices; belts for sanitary napkins [towels]; wadding for medical purposes; lint for medical purposes; lime-based pharmaceutical preparations; dog washes [insecticides]; repellents for dogs; chemico-pharmaceutical preparations; hydrated chloral for pharmaceutical purposes; chloroform; tobacco-free cigarettes for medical purposes; dental cements; cement for animal hooves; molding wax for dentists; fumigating sticks; cocaine; antiparasitic collars for animals; collyrium; compresses; vitamin preparations; chemical conductors for electrocardiograph electrodes; condurango bark for medical purposes; medicines for alleviating constipation; solutions for contact lenses; chemical contraceptives; radiological contrast substances for medical purposes; corn remedies; cotton for medical purposes; pharmaceutical

preparations for treating sunburn; caustic pencils; chilblain preparations; hemostatic pencils; croton bark; curare; vaccines; detergents for medical purposes; decoctions for pharmaceutical purposes; teeth filling material; dental impression materials; dental lacquer; dental mastics; dressings, medical; porcelain for dental prostheses; preparations to facilitate teething; depuratives; disinfectants for hygiene purposes; deodorants, other than for human beings or for animals; preparations for destroying mice; diabetic bread adapted for medical use; digestives for pharmaceutical purposes; digitalin; analgesics; drugs for medical purposes; medicine cases, portable, filled; magnesia for pharmaceutical purposes; melissa water for pharmaceutical purposes; mineral waters for medical purposes; mineral water salts; thermal water; barks for pharmaceutical purposes; elixirs [pharmaceutical preparations]; solvents for removing adhesive plasters; anticryptogamic preparations; vulnerary sponges; salts for medical purposes; esters for pharmaceutical purposes; ethers for pharmaceutical purposes; surgical dressings; eucalyptol for pharmaceutical purposes; eucalyptus for pharmaceutical purposes; purgatives; flour for pharmaceutical purposes; lacteal flour for babies; febrifuges; fennel for medical purposes; medicinal infusions; medicinal tea; cod liver oil; fungicides; nervines; guaiacol for pharmaceutical purposes; anthelmintics; gauze for dressings; laxatives; gelatine for medical purposes; gentian for pharmaceutical purposes; germicides; glycerophosphates; gum for medical purposes; linseed for pharmaceutical purposes; greases for medical purposes; greases for veterinary purposes; milking grease; chemical preparations for the diagnosis of pregnancy; medicinal oils; hematogen; hemoglobin; medicinal herbs; hormones for medical purposes; mustard oil for medical purposes; hydrastine; hydrastinine; absorbent cotton; semen for artificial insemination; insect repellents; tincture of iodine; peptones for pharmaceutical purposes; iodoform; Irish moss for medical purposes; jalap; jujube, medicated; liquorice for pharmaceutical purposes; tobacco extracts [insecticides]; milk ferments for pharmaceutical purposes; malted milk beverages for medical purposes; animal washes [insecticides]; linseed meal for pharmaceutical purposes; lotions for pharmaceutical purposes; lactose for pharmaceutical purposes; larvae exterminating preparations; yeast for pharmaceutical purposes; slug exterminating preparations; liniments; lupulin for pharmaceutical purposes; chewing gum for medical purposes; mangrove bark for pharmaceutical purposes; sanitary panties; mint for pharmaceutical purposes; chemical preparations to treat mildew; malt for pharmaceutical purposes; preparations for destroying noxious plants; sulfur sticks [disinfectants]; pomades for medical purposes; tinctures for medical purposes; serums; menthol; mercurial ointments; nutritive substances for microorganisms; cultures of microorganisms for me-

dical or veterinary use; pastilles for pharmaceutical purposes; rat poison; fly catching adhesives; fly destroying preparations; mustard for pharmaceutical purposes; lotions for veterinary purposes; myrobalan bark for pharmaceutical purposes; chemical preparations to treat wheat blight [smut]; narcotics; smelling salts; ointments for pharmaceutical purposes; opiates; opium; opodeldoc; organotherapy preparations; dental amalgams of gold; pectin for pharmaceutical purposes; sanitary tampons; sanitary pads; sanitary napkins; phenol for pharmaceutical purposes; paper for mustard plasters; parasiticides; pharmaceutical preparations for skin care; herbal teas for medicinal purposes; pharmaceutical preparations for treating dandruff; pepsins for pharmaceutical purposes; cachets for pharmaceutical purposes; first-aid boxes, filled; phosphates for pharmaceutical purposes; chemical preparations for treating phylloxera; remedies for foot perspiration; blood plasma; poisons; potassium salts for medical purposes; pyrethrum powder; quebracho for medical purposes; quassia for medical purposes; cinchona for medical purposes; quinine for medical purposes; chinoline for medical purposes; radioactive substances for medical purposes; radium for medical purposes; medicinal roots; rhubarb roots for pharmaceutical purposes; tonics [medicines]; bismuth subnitrate for pharmaceutical purposes; sarsaparilla for medical purposes; blood for medical purposes; leeches for medical purposes; scapulars for surgical purposes; sedatives; ergot for pharmaceutical purposes; serotherapeutic medicines; mustard plasters; soil-sterilising preparations; soporifics; sodium salts for medical purposes; sterilising preparations; strychnine; styptic preparations; sugar for medical purposes; sulfonamides [medicines]; suppositories; tartar for pharmaceutical purposes; turpentine for pharmaceutical purposes; oil of turpentine for pharmaceutical purposes; thymol for pharmaceutical purposes; remedies for perspiration; mothproof paper; veterinary preparations; vine disease treating chemicals; vermin destroying preparations; vesicants; acetates for pharmaceutical purposes; acids for pharmaceutical purposes; adhesive tapes for medical purposes; alkaloids for medical purposes; dietetic foods adapted for medical purposes; food for babies; aluminium acetate for pharmaceutical purposes; almond milk for pharmaceutical purposes; sunburn ointments; bath salts for medical purposes; stick liquorice for pharmaceutical purposes; bicarbonate of soda for pharmaceutical purposes; biological preparations for medical purposes; bromine for pharmaceutical purposes; dietetic beverages adapted for medical purposes; camphor oil for medical purposes; camphor for medical purposes; candy for medical purposes; carbolineum [parasiticide]; algicides; lecithin for medical purposes; gases for medical purposes; panty liners [sanitary]; royal jelly for pharmaceutical purposes; medical preparations for slimming purposes; cellulose esters for pharmaceutical purpo-

ses; caustics for pharmaceutical purposes; cellulose ethers for pharmaceutical purposes; by-products of the processing of cereals for dietetic or medical purposes; chemical preparations for pharmaceutical purposes; collodion for pharmaceutical purposes; cream of tartar for pharmaceutical purposes; creosote for pharmaceutical purposes; medicines for dental purposes; medicines for human purposes; medicines for veterinary purposes; diagnostic preparations for medical purposes; glycerine for medical purposes; medicinal drinks; ferments for pharmaceutical purposes; flowers of sulfur for pharmaceutical purposes; formic aldehyde for pharmaceutical purposes; smoking herbs for medical purposes; fumigation preparations for medical purposes; gallic acid for pharmaceutical purposes; petroleum jelly for medical purposes; glucose for medical purposes; gamboge for medical purposes; gurjun [gurjon, gurjan] balsam for medical purposes; extracts of hops for pharmaceutical purposes; castor oil for medical purposes; hydrogen peroxide for medical purposes; iodine for pharmaceutical purposes; iodides for pharmaceutical purposes; alkaline iodides for pharmaceutical purposes; isotopes for medical purposes; dietetic substances adapted for medical use; napkins for incontinents; biological preparations for veterinary purposes; chemical preparations for medical purposes; chemical preparations for veterinary purposes; chemical reagents for medical or veterinary purposes; contact lens cleaning preparations; diastase for medical purposes; dietary fibre; enzymes for medical purposes; enzymes for veterinary purposes; enzyme preparations for medical purposes; enzyme preparations for veterinary purposes; pants, absorbent, for incontinents; siccatives [drying agents] for medical purposes; tissues impregnated with pharmaceutical lotions; preparations of trace elements for human and animal use; amino acids for medical purposes; amino acids for veterinary purposes; breast-nursing pads; cedar wood for use as an insect repellent; disinfectants for chemical toilets; fish meal for pharmaceutical purposes; mineral food supplements; mouthwashes for medical purposes; nutritional supplements; bone cement for surgical and orthopaedic purposes; insect repellent incense; acaricides; antibiotics; appetite suppressants for medical purposes; bronchodilating preparations; bunion pads; moleskin for medical purposes; vaginal washes for medical purposes; medicinal hair growth preparations; steroids; adjuvants for medical purposes; surgical implants comprised of living tissues; eyepatches for medical purposes; oxygen for medical purposes; deodorants for clothing and textiles; air deodorising preparations; douching preparations for medical purposes; stem cells for medical purposes; stem cells for veterinary purposes; biological tissue cultures for medical purposes; biological tissue cultures for veterinary purposes; cooling sprays for medical purposes; personal sexual lubricants; aloe vera preparations for

pharmaceutical purposes; pearl powder for medical purposes; preparations for reducing sexual activity; babies' diapers [napkins]; babies' napkin-pants [diaper-pants]; medicated eye-washes; appetite suppressant pills; slimming pills; tanning pills; antioxidant pills; dietary supplements for animals; albumin dietary supplements; flaxseed dietary supplements; flaxseed oil dietary supplements; wheat germ dietary supplements; yeast dietary supplements; royal jelly dietary supplements; propolis for pharmaceutical purposes; propolis dietary supplements; pollen dietary supplements; enzyme dietary supplements; glucose dietary supplements; lecithin dietary supplements; alginate dietary supplements; alginates for pharmaceutical purposes; casein dietary supplements; protein dietary supplements; protein supplements for animals; reagent paper for medical purposes; alcohol for pharmaceutical purposes; pesticides; diapers for pets; disinfectants; surgical glues; diagnostic biomarker reagents for medical purposes; acne treatment preparations; medicated animal feed; diagnostic preparations for veterinary purposes; cotton sticks for medical purposes; cotton swabs for medical purposes; infant formula; powdered milk for babies; transplants [living tissues]; collagen for medical purposes; plant extracts for pharmaceutical purposes; pharmaceuticals; preparations of microorganisms for medical or veterinary use; phytotherapy preparations for medical purposes; sexual stimulant gels; immunostimulants; nutraceutical preparations for therapeutic or medical purposes; lyophilized food adapted for medical purposes; homogenized food adapted for medical purposes; pre-filled syringes for medical purposes; lyophilized meat adapted for medical purposes; reagent paper for veterinary purposes; astringents for medical purposes; medicated dentifrices; lice treatment preparations [pediculicides]; pediculicidal shampoos; insecticidal animal shampoo; insecticidal veterinary washes; antibacterial soap; antibacterial handwashes; medicated after-shave lotions; medicated shampoos; medicated toiletry preparations; medicated hair lotions; medicated dry shampoos; medicated shampoos for pets; disinfectant soap; medicated soap.

10 – Abdominal belts; hypogastric belts; abdominal corsets; childbirth mattresses; hearing aids; ear trumpets; clips, surgical; needles for medical purposes; suture needles; pessaries; hot air therapeutic apparatus; hot air vibrators for medical purposes; draw-sheets for sick beds; incontinence sheets; catheters; nursing appliances; radium tubes for medical purposes; teething rings; bandages for joints, anatomical; splints, surgical; bandages, elastic; galvanic belts for medical purposes; X-ray apparatus for medical purposes; bed pans; basins for medical purposes; obstetric apparatus for cattle; babies' bottles; knives for surgical purposes; scalpels; boots for medical purposes; surgical bougies; spittoons for medical purposes; catgut; stretchers, wheeled; ambulance stret-

chers; orthopedic articles; hernia bandages; arch supports for footwear; strait jackets; cannulae; gloves for medical purposes; appliances for washing body cavities; belts for medical purposes; maternity belts; orthopedic belts; dentists' armchairs; castrating pincers; heating cushions [pads], electric, for medical purposes; orthopedic footwear; artificial teeth; surgical sponges; surgical apparatus and instruments; instrument cases for use by doctors; thread, surgical; anaesthetic apparatus; scissors for surgery; thermoelectric compresses [surgery]; compressors [surgical]; droppers for medical purposes; corn knives; esthetic massage apparatus; cushions for medical purposes; surgical cutlery; incubators for medical purposes; spoons for administering medicine; tongue scrapers; ear picks; dental burs; dental apparatus and instruments; pins for artificial teeth; sets of artificial teeth; lancets; mirrors for dentists; finger guards for medical purposes; syringes for injections; drainage tubes for medical purposes; water bags for medical purposes; radiology screens for medical purposes; electrocardiographs; probes for medical purposes; pumps for medical purposes; blood testing apparatus; armchairs for medical or dental purposes; drop-per bottles for medical purposes; forceps; galvanic therapeutic appliances; gloves for massage; gastroscopes; ice bags for medical purposes; hemocytometers; hydrostatic [water] beds for medical purposes; hypodermic syringes; abdominal pads; inhalers; injectors for medical purposes; soporific pillows for insomnia; urological apparatus and instruments; insufflators; enema apparatus for medical purposes; ultraviolet ray lamps for medical purposes; lasers for medical purposes; breast pumps; lamps for medical purposes; vaporizers for medical purposes; urinals [vessels]; artificial jaws; anaesthetic masks; massage apparatus; medical apparatus and instruments; receptacles for applying medicines; cases fitted for medical instruments; artificial limbs; mirrors for surgeons; furniture especially made for medical purposes; obstetric apparatus; umbilical belts; ophthalmometers; ophthalmoscopes; hearing protectors; artificial skin for surgical purposes; tips for crutches; balling guns; condoms; arterial blood pressure measuring apparatus; quartz lamps for medical purposes; apparatus and installations for the production of X-rays, for medical purposes; X-ray photographs for medical purposes; radiological apparatus for medical purposes; radiotherapy apparatus; resuscitation apparatus; X-ray tubes for medical purposes; protection devices against X-rays, for medical purposes; respirators for artificial respiration; apparatus for artificial respiration; saws for surgical purposes; artificial breasts; uterine syringes; vaginal syringes; stethoscopes; babies' pacifiers [teats]; supports for flat feet; apparatus for the treatment of deafness; suspensory bandages; suture materials; operating tables; trocars; urethral probes; urethral syringes; cupping glasses; veterinary apparatus and instruments; bed vibrators; vibro-

massage apparatus; artificial eyes; aerosol dispensers for medical purposes; air pillows for medical purposes; air cushions for medical purposes; air mattresses for medical purposes; syringes for medical purposes; elastic stockings for surgical purposes; stockings for varices; crutches; feeding bottle valves; feeding bottle teats; orthopedic soles; sterile sheets, surgical; beds specially made for medical purposes; electrodes for medical use; belts, electric, for medical purposes; physical exercise apparatus for medical purposes; incubators for babies; brushes for cleaning body cavities; dental apparatus, electric; apparatus for use in medical analysis; filters for ultraviolet rays, for medical purposes; fumigation apparatus for medical purposes; corsets for medical purposes; contraceptives, non-chemical; blankets, electric, for medical purposes; hair prostheses; knee bandages, orthopedic; lenses [intraocular prostheses] for surgical implantation; pads [pouches] for preventing pressure sores on patient bodies; physiotherapy apparatus; spirometers [medical apparatus]; thermometers for medical purposes; acupuncture needles; clothing especially for operating rooms; diagnostic apparatus for medical purposes; electric acupuncture instruments; heart pacemakers; invalids' hoists; masks for use by medical personnel; plaster bandages for orthopedic purposes; surgical drapes; surgical implants comprised of artificial materials; thermal packs for first aid purposes; commode chairs; defibrillators; dialyzers; medical guidewires; orthodontic appliances; traction apparatus for medical purposes; containers especially made for medical waste; slings [supporting bandages]; douche bags; love dolls [sex dolls]; microdermabrasion apparatus; body rehabilitation apparatus for medical purposes; pulse meters; stents; ear plugs [ear protection devices]; temperature indicator labels for medical purposes; walking frames for disabled persons; tomographs for medical purposes; apparatus for acne treatment; lice combs; quad canes for medical purposes; endoscopy cameras for medical purposes; heart rate monitoring apparatus; compression garments; sex toys; brain pacemakers; implantable subcutaneous drug delivery devices; biodegradable bone fixation implants; tongue depressors for medical purposes; nasal aspirators; teeth protectors for dental purposes; menstrual cups; respiratory masks for artificial respiration; orthodontic rubber bands; analysers for bacterial identification for medical purposes; apparatus for DNA and RNA exams for medical purposes; apparatus for the regeneration of stem cells for medical purposes; body fat monitors; body composition monitors; toe separators for orthopaedic purposes; anti-rheumatism bracelets; anti-rheumatism rings; bracelets for medical purposes.

16 – Steel letters; steel pens; adhesive tape dispensers [office requisites]; address stamps; addressing machines; paper; posters; advertisement boards of paper or cardboard; franking machines for office use; staples for offices; pen clips; stapling presses

[office requisites]; albums; pictures; prints [engravings]; cigar bands; pencil sharpening machines, electric or non-electric; bookends; hand-rests for painters; watercolours [paintings]; architects' models; document files [stationery]; writing slates; slate pencils; silver paper; modelling clay; arithmetical tables; engravings; lithographic works of art; paintings [pictures], framed or unframed; pencils; newspapers; periodicals; atlases; loose-leaf binders; gummed tape [stationery]; mats for beer glasses; tickets; biological samples for use in microscopy [teaching materials]; printing blocks; drawing pads; pads [stationery]; spools for inking ribbons; wristbands for the retention of writing instruments; pamphlets; embroidery designs [patterns]; drawing pins; moisteners [office requisites]; painters' brushes; blotters; stamps [seals]; sealing stamps; inking pads; sealing wax; sealing machines for offices; sealing compounds for stationery purposes; writing or drawing books; trays for sorting and counting money; tracing patterns; tracing paper; tracing cloth; finger-stalls [office requisites]; printing type; carbon paper; paper for recording machines; note books; square rulers for drawing; cards; teaching materials [except apparatus]; index cards [stationery]; paper sheets [stationery]; cardboard; hat boxes of cardboard; perforated cards for Jacquard looms; cardboard tubes; catalogues; tags for index cards; song books; composing frames [printing]; folders for papers; painters' easels; numbers [type]; Indian inks; chromolithographs [chromos]; modelling wax, not for dental purposes; files [office requisites]; office perforators; toilet paper; books; compasses for drawing; type [numerals and letters]; composing sticks; letter trays; conical paper bags; correcting fluids [office requisites]; correcting ink [heliography]; pencil leads; histological sections for teaching purposes; French curves; covers [stationery]; writing chalk; chalk for lithography; tailors' chalk; chalk holders; pencil holders; pencil lead holders; cream containers of paper; paper clasps; rollers for typewriters; transfers [decalcomanias]; graphic prints; graining combs; drawing boards; drawing materials; drawing instruments; diagrams; envelopes [stationery]; duplicators; etchings; packing paper; nibs; typewriters, electric or non-electric; pen cases; nibs of gold; erasing products; writing materials; shields [paper seals]; erasing shields; rubber erasers; electrocardiograph paper; punches [office requisites]; ink; inking ribbons; inkwells; envelope sealing machines for offices; photographs [printed]; pen wipers; seals [stamps]; fabrics for bookbinding; drawing sets; ledgers [books]; indexes; figurines [statuettes] of papier mâché; filter paper; filtering materials [paper]; forms, printed; office requisites, except furniture; charcoal pencils; stencils [stationery]; galleys [printing]; electrotypes; geographical maps; terrestrial globes; artists' watercolour saucers; graphic reproductions; graphic representations; scrapers [erasers] for offices; engraving plates; hecto-

graphs; printed timetables; moisteners for gummed surfaces [office requisites]; postcards; printed matter; hand labelling appliances; printers' blankets, not of textile; printing sets, portable [office requisites]; printed publications; manuals [handbooks]; writing paper; paperweights; tracing needles for drawing purposes; drawing pens; table linen of paper; lithographs; lithographic stones; booklets; luminous paper; papier mâché; manifolds [stationery]; marking chalk; plastics for modelling; modelling materials; modelling paste; handkerchiefs of paper; inking sheets for duplicators; tablecloths of paper; blackboards; paper-clips; numbering apparatus; oleographs; binding strips [bookbinding]; sealing wafers; palettes for painters; pantographs [drawing instruments]; stationery; parchment paper; pastels [crayons]; sewing patterns; stencil cases; house painters' rollers; canvas for painting; paint boxes [articles for use in school]; plastic film for wrapping; apparatus for mounting photographs; photograph stands; photo-engravings; blueprints; folders [stationery]; fountain pens; stencil plates; stencils; portraits; covers of paper for flower pots; mimeograph apparatus and machines; paper tapes and cards for the recordal of computer programmes; prospectuses; paper for radiograms; drawing rulers; printers' galleys; bookbinding material; cloth for bookbinding; cords for bookbinding; inking sheets for document reproducing machines; pens [office requisites]; magazines [periodicals]; paper ribbons; typewriter ribbons; bags [envelopes, pouches] of paper or plastics, for packing; stamp pads; school supplies [stationery]; book-markers; greeting cards; steatite [tailor's chalk]; balls for ball-point pens; tablemats of paper; desk mats; typewriter keys; holders for stamps [seals]; cases for stamps [seals]; postage stamps; stamp stands; transparencies [stationery]; vignetting apparatus; gluten [glue] for stationery or household purposes; adhesives [glues] for stationery or household purposes; adhesive tapes for stationery or household purposes; adhesive bands for stationery or household purposes; address plates for addressing machines; almanacs; calendars; starch paste [adhesive] for stationery or household purposes; paintbrushes; self-adhesive tapes for stationery or household purposes; elastic bands for offices; bibs of paper; wood pulp board [stationery]; wood pulp paper; boxes of paper or cardboard; stands for pens and pencils; bottle envelopes of paper or cardboard; coasters of paper; announcement cards [stationery]; plastic bubble packs for wrapping or packaging; flags of paper; paper shredders for office use; sheets of reclaimed cellulose for wrapping; cabinets for stationery [office requisites]; glue for stationery or household purposes; paper knives [office requisites]; garbage bags of paper or of plastics; pencil sharpeners, electric or non-electric; tissues of paper for removing make-up; table napkins of paper; place mats of paper; squares for drawing; T-squares for drawing; penholders; writing ca-

ses [stationery]; inkstands; writing cases [sets]; handwriting specimens for copying; bottle wrappers of paper or cardboard; placards of paper or cardboard; towels of paper; face towels of paper; labels of paper or cardboard; etching needles; viscose sheets for wrapping; gums [adhesives] for stationery or household purposes; gummed cloth for stationery purposes; isinglass for stationery or household purposes; bags for microwave cooking; paper coffee filters; plastic cling film, extensible, for palletization; inking ribbons for computer printers; signboards of paper or cardboard; stickers [stationery]; bookbinding apparatus and machines [office equipment]; comic books; copying paper [stationery]; holders for checkbooks [cheque books]; ink sticks; ink stones [ink reservoirs]; musical greeting cards; newsletters; packaging material made of starches; waxed paper; passport holders; writing brushes; writing instruments; drawer liners of paper, perfumed or not; credit card imprinters, non-electric; document laminators for office use; Xuan paper for Chinese painting and calligraphy; writing board erasers; clipboards; chart pointers, non-electronic; paper bows; molds for modelling clays [artists' materials]; money clips; trading cards, other than for games; absorbent sheets of paper or plastic for foodstuff packaging; humidity control sheets of paper or plastic for foodstuff packaging; correcting tapes [office requisites]; paint trays; marking pens [stationery]; flyers; document holders [stationery]; page holders; polymer modelling clay; obliterating stamps; packing [cushioning, stuffing] materials of paper or cardboard; stuffing of paper or cardboard; banknotes; spray chalk; printed coupons; rice paper; plastic bags for pet waste disposal; washi; table runners of paper; printed sheet music; banners of paper; bunting of paper.

21 – Drinking troughs; feeding troughs; steel wool for cleaning; washing boards; thermally insulated containers for food; carpet beaters [hand instruments]; glass bulbs [receptacles]; animal bristles [brushware]; poultry rings; nozzles for watering hose; sprinkling devices; brushes; sprinklers; watering cans; bread baskets for household purposes; rings for birds; bird baths; brooms; carpet sweepers; glass flasks [containers]; buckets; basins [receptacles]; cooking pot sets; pouring spouts; currycombs; butter dishes; butter-dish covers; beer mugs; glass jars [carboys]; drinking vessels; heat-insulated containers for beverages; boxes for dispensing paper towels; soap boxes; tea caddies; bowls [basins]; demijohns; carboys; boot jacks; glass stoppers; corkscrews, electric and non-electric; glass bowls; bottles; insulating flasks; refrigerating bottles; bottle openers, electric and non-electric; cooking skewers of metal; nail brushes; toilet brushes; lamp-glass brushes; brush goods; material for brush-making; hair for brushes; perfume burners; cruets; cabarets [trays]; birdcages; sifters [household utensils]; heat-insulated containers; decanters; menu card holders; stew-pans; sau-

cepan scourers of metal; cinder sifters [household utensils]; ceramics for household purposes; fly swatters; cauldrons; brushes for footwear; horse brushes; mangers for animals; combs for animals; combs; cloths for cleaning; china ornaments; molds [kitchen utensils]; apparatus for wax-polishing, non-electric; cocktail shakers; glue-pots; glasses [receptacles]; drinking horns; cosmetic utensils; strainers for household purposes; fruit cups; knife rests for the table; closures for pot lids; pot lids; ironing board covers, shaped; tie presses; blenders, non-electric, for household purposes; sieves [household utensils]; crystal [glassware]; ice cube molds [moulds]; polishing leather; cooking pots; scoops for household purposes; cookery molds [moulds]; cleaning instruments, hand-operated; toothpicks; washtubs; plates to prevent milk boiling over; cutting boards for the kitchen; large-toothed combs for the hair; dusting apparatus, non-electric; flat-iron stands; powdered glass for decoration; toilet cases; toilet paper dispensers; soap dispensers; siphon bottles for carbonated water; enamelled glass, not for building; shoe trees [stretchers]; funnels; spice sets; toilet sponges; sponge holders; furniture dusters; drying racks for laundry; buckets made of woven fabrics; comb cases; earthenware; holders for flowers and plants [flower arranging]; flower pots; whisks, non-electric, for household purposes; mops; frying pans; scrubbing brushes; fruit presses, non-electric, for household purposes; smoke absorbers for household purposes; mess-tins; glove stretchers; cake molds [moulds]; plate glass [raw material]; drinking bottles for sports; griddles [cooking utensils]; grill supports; tar-brushes, long handled; powder puffs; glass, unworked or semi-worked, except building glass; insect traps; glass wool, other than for insulation; pots; vegetable dishes; liqueur sets; basting spoons [cooking utensils]; majolica; kitchen grinders, non-electric; utensils for household purposes; crumb trays; mosaics of glass, not for building; mills for household purposes, hand-operated; wool waste for cleaning; nest eggs, artificial; egg cups; opal glass; opaline glass; pads for cleaning; bread boards; fitted picnic baskets, including dishes; trouser presses; paper plates; rolling pins, domestic; electric combs; tart scoops; pipettes [wine-tasters]; ironing boards; trays of paper, for household purposes; earthenware saucepans; nozzles for watering cans; pepper mills, hand-operated; pepper pots; polishing apparatus and machines, for household purposes, non-electric; polishing materials for making shiny, except preparations, paper and stone; porcelain ware; vases; soap holders; chamber pots; pottery; dustbins; powder compacts; ice pails; graters for kitchen use; rat traps; containers for household or kitchen use; napkin rings; salad bowls; salt cellars; sprinklers for watering flowers and plants; services [dishes]; dishes; tea services [tableware]; table napkin holders; vessels of metal for making ices and iced drinks; saucers; shoe horns; soup bowls;

eyebrow brushes; mouse traps; statues of porcelain, ceramic, earthenware or glass; sugar bowls; epergnes; cups; clothing stretchers; teapots; buttonhooks; piggy banks; toilet utensils; urns; tableware, other than knives, forks and spoons; perfume sprayers; glass incorporating fine electrical conductors; painted glassware; glass for vehicle windows [semi-finished product]; mugs; aerosol dispensers, not for medical purposes; works of art of porcelain, ceramic, earthenware or glass; table plates; autoclaves, non-electric; heaters for feeding bottles, non-electric; shaving brushes; stands for shaving brushes; candle rings; boxes of glass; boxes for sweetmeats; candlesticks; kettles, non-electric; tea balls; toothbrushes; electric brushes, except parts of machines; busts of porcelain, ceramic, earthenware or glass; covers, not of paper, for flower pots; coffee grinders, hand-operated; coffee services [tableware]; coffee filters, non-electric; coffee percolators, non-electric; coasters, not of paper or textile; abrasive pads for kitchen purposes; deep fryers, non-electric; portable cool boxes, non-electric; water apparatus for cleaning teeth and gums; chamois leather for cleaning; wax-polishing appliances, non-electric, for shoes; cheese-dish covers; baskets for household purposes; trays for household purposes; cotton waste for cleaning; covers for dishes; trivets [table utensils]; pitchers; kitchen containers; kitchen utensils; cooking utensils, non-electric; toothpick holders; toothbrushes, electric; deodorising apparatus for personal use; brushes for cleaning tanks and containers; signboards of porcelain or glass; sponges for household purposes; feather-dusters; dusting cloths [rags]; vitreous silica fibers [fibres], not for textile use; fiberglass, other than for insulation or textile use; figurines [statuettes] of porcelain, ceramic, earthenware or glass; fiberglass thread, not for textile use; coffeepots, non-electric; tea strainers; flasks; gloves for household purposes; tankards; cruet sets for oil and vinegar; polishing gloves; candle extinguishers; baby baths, portable; cages for household pets; cloth for washing floors; dishwashing brushes; indoor terrariums [plant cultivation]; litter trays for pets; fused silica [semi-worked product], other than for building; waffle irons, non-electric; bread bins; chopsticks; cleaning tow; clothes-pegs; cocktail stirrers; confectioners' decorating bags [pastry bags]; cookie [biscuit] cutters; cookie jars; cups of paper or plastic; drinking glasses; floss for dental purposes; gardening gloves; hot pots, not electrically heated; isothermic bags; lazy susans; lunch boxes; mixing spoons [kitchen utensils]; noodle machines, hand-operated; pastry cutters; plungers for clearing blocked drains; spatulas for kitchen use; abrasive sponges for scrubbing the skin; garlic presses [kitchen utensils]; disposable table plates; towel rails and rings; toilet paper holders; indoor aquaria; aquarium hoods; indoor terrariums [vivariums]; mop wringers; waste paper baskets; window-boxes; drinking straws; tea cosies;

make-up removing appliances; electric devices for attracting and killing insects; baking mats; boot trees [stretchers]; hip flasks; cosmetic spatulas; dripping pans; fly traps; candle jars [holders]; food steamers, non-electric; make-up sponges; crushers for kitchen use, non-electric; potholders; kitchen mitts; barbecue mitts; basting brushes; bulb basters; car washing mitts; make-up brushes; mop wringer buckets; tortilla presses, non-electric [kitchen utensils]; ski wax brushes; eyelash brushes; egg separators, non-electric, for household purposes; foam toe separators for use in pedicures; plug-in diffusers for mosquito repellents; cold packs for chilling food and beverages; reusable ice cubes; tablemats, not of paper or textile; place mats, not of paper or textile; decanter tags; wine aerators; heads for electric toothbrushes; coin banks; lint removers, electric or non-electric; polishing cloths; pig bristles for brush-making; horsehair for brush-making; ice tongs; salad tongs; serving ladles; pestles for kitchen use; mortars for kitchen use; ice cream scoops; nutcrackers; sugar tongs; broom handles; ladles for serving wine.

35 – Business management assistance; business inquiries; outdoor advertising; import-export agency services; commercial information agency services; cost price analysis; dissemination of advertising matter; photocopying services; employment agency services; office machines and equipment rental; book-keeping; drawing up of statements of accounts; business auditing; business management and organization consultancy; personnel management consultancy; business management consultancy; typing; demonstration of goods; direct mail advertising; commercial or industrial management assistance; document reproduction; updating of advertising material; distribution of samples; business efficiency expert services; auctioneering; market studies; business appraisals; business investigations; publicity material rental; business organization consultancy; publication of publicity texts; advertising; radio advertising; business research; public relations; shorthand; television advertising; transcription of communications [office functions]; shop window dressing; advertising agencies; advisory services for business management; modelling for advertising or sales promotion; marketing research; computerized file management; professional business consultancy; economic forecasting; organization of exhibitions for commercial or advertising purposes; business information; opinion polling; payroll preparation; personnel recruitment; relocation services for businesses; rental of advertising space; sales promotion for others; secretarial services; tax preparation; telephone answering for unavailable subscribers; word processing; arranging newspaper subscriptions for others; advertising by mail order; business management of hotels; business management of performing artists; compilation of information into computer databases; systemization of information into computer databases; organi-

zation of trade fairs for commercial or advertising purposes; rental of photocopying machines; on-line advertising on a computer network; procurement services for others [purchasing goods and services for other businesses]; data search in computer files for others; rental of advertising time on communication media; news clipping services; rental of vending machines; psychological testing for the selection of personnel; price comparison services; presentation of goods on communication media, for retail purposes; commercial information and advice for consumers [consumer advice shop]; arranging subscriptions to telecommunication services for others; administrative processing of purchase orders; commercial administration of the licensing of the goods and services of others; outsourcing services [business assistance]; invoicing; writing of publicity texts; compilation of statistics; layout services for advertising purposes; sponsorship search; organization of fashion shows for promotional purposes; production of advertising films; business management of sports people; marketing; telemarketing services; retail or wholesale services for pharmaceutical, veterinary and sanitary preparations and medical supplies; rental of sales stands; provision of commercial and business contact information; search engine optimization for sales promotion; web site traffic optimization; pay per click advertising; commercial intermediation services; business management for freelance service providers; negotiation and conclusion of commercial transactions for third parties; updating and maintenance of data in computer databases; business project management services for construction projects; providing business information via a web site; provision of an on-line marketplace for buyers and sellers of goods and services; design of advertising materials; outsourced administrative management for companies; tax filing services; business management of reimbursement programs for others; rental of billboards [advertising boards]; writing of résumés for others; web indexing for commercial or advertising purposes; administration of frequent flyer programs; appointment scheduling services [office functions]; appointment reminder services [office functions]; administration of consumer loyalty programs; scriptwriting for advertising purposes; registration of written communications and data; updating and maintenance of information in registries; compiling indexes of information for commercial or advertising purposes; business intermediary services relating to the matching of potential private investors with entrepreneurs needing funding; production of teleshopping programs; consultancy regarding public relations communications strategy; consultancy regarding advertising communications strategy; negotiation of business contracts for others.

(260) AM 2018 95692 A
 (800) 1380708
 (151) 2017 10 27
 (891) 2017 10 27
 (731) ADP GAUSELMANN GMBH
 Merkur-Allee 1-15, 32339 Espelkamp,
 Germany
 (540)

Gold Cup

(591) Black, white
 (511)
 9 – Computer software; computer and video games software; games software in particular for use on any computer platform, including electronic entertainment and games consoles; computer game programs; video games (software); computer games provided through a global computer network or supplied by means of multi-media electronic broadcast or through telecommunications or electronic transmission or via the Internet; computer games, leisure and recreational software, video games and computer software, all being provided in the form of storage media; programs for operating electric and electronic apparatus for games, amusement and/or entertainment purposes; automatic lottery machines; computer software for computer games on the Internet; on-line games (software), in particular for online betting games, online prize games, online gambling games, online games of skill and online casino games; computer software in the form of an app for mobile devices and computers; operational computer games software; computer software for managing of games (game collection); collection of video games.

(260) AM 2018 95694 A
 (800) 1380710
 (151) 2017 10 27
 (891) 2017 10 27
 (731) ADP GAUSELMANN GMBH
 Merkur-Allee 1-15, 32339 Espelkamp,
 Germany
 (540)

Summertime

(591) Black, white
 (511)
 9 – Computer software; computer and video games software; games software in particular for use on any computer platform, including electronic entertainment and games consoles; computer game programs; video games (software); computer games provided through a global computer network or supplied by means of multi-media electronic broadcast or through telecommunications or electronic transmission or via the Internet; computer games, leisure and recreational software, video games and computer software, all being provided in the form of storage media; programs for operating electric and electronic

apparatus for games, amusement and/or entertainment purposes; automatic lottery machines; computer software for computer games on the Internet; online games (software), in particular for online betting games, online prize games, online gambling games, online games of skill and online casino games; computer software in the form of an app for mobile devices and computers; operational computer games software; computer software for managing of games (game collection); collection of video games.

(260) AM 2018 95697 A
 (800) 607563
 (151) 1993 08 18
 (891) 2017 09 01
 (731) NOVARTIS AG
 CH-4002 Basel, Switzerland
 (540)

EGATEN

(591) Black, white
 (511)
 5 – Pharmaceutical products.

(260) AM 2018 95698 A
 (800) 1022977
 (151) 2009 10 08
 (891) 2017 09 19
 (731) CARDIVA, S.L.
 General Eguia, 48, E-48013 BILBAO, Spain
 (540)



(591) Black, white
 (531) 26.11.06; 26.11.12
 (511)
 35 – Export-import agency services; business (business management and organisation consultancy).

(260) AM 2018 95699 A
 (800) 1155248
 (151) 2013 02 13
 (891) 2013 02 13
 (731) ISIS PHARMA GmbH
 Bahnhofstrasse 12, CH-3900 BRIG,
 Switzerland
 (540)

GLYCO A

(591) Black, white
 (511)
 3 – Cosmetic products; preparation against skin aging and wrinkles.
 5 – Pharmaceutical products for the skin against aging and wrinkles.

(260) AM 2018 95700 A
 (800) 1173236
 (151) 2017 05 28
 (891) 2017 05 28
 (731) EUROSUOLE S.P.A.
 Via Sandro Pertini, 8 -, Zona Industriale A,
 I-62018 CIVITANOVA MARCHE (MC),
 Italy
 (540)



(591) Black, white
 (531) 02.09.19; 27.03.01; 27.03.03; 27.05.01
 (511)
 18 – Leather and imitations of leather, and goods made of these materials and not included in other classes; animal skins, hides; trunks and travelling bags; umbrellas and parasols; walking sticks; whips, harness and saddlery.
 25 – Clothing, footwear, headgear.

(260) AM 2018 95724 A
 (800) 1379446
 (151) 2017 09 26
 (891) 2017 09 26
 (731) OBSHCHESTVO S OGRANICHENNOY OTVETSTVENNOSTYU "NPO Petrovaks Farm"
 yl. Sosnovaya, d. 1, s. Pokrov, Podolskiy district RU-142143 Moscow region, Russian Federation



(591) White, grey, dark grey and green
 (531) 26.04.02; 26.04.05; 26.04.12; 26.11.12;
 29.01.13
 (511)
 5 – Lint for medical purposes; opodeldoc; tincture of iodine; oxygen baths; chemical reagents for medical or veterinary purposes; stem cells for veterinary pur-

poses; chemical preparations for veterinary purposes; opium; mineral waters for medical purposes; soil-sterilising preparations; thymol for pharmaceutical purposes; cellulose esters for pharmaceutical purposes; chilblain preparations; first-aid boxes, filled; gauze for dressings; by-products of the processing of cereals for dietetic or medical purposes; acornitine; nutritional supplements; parasiticides; solvents for removing adhesive plasters; syrups for pharmaceutical purposes; esters for pharmaceutical purposes; dietary supplements for animals; frostbite salve for pharmaceutical purposes; biological tissue cultures for veterinary purposes; stem cells for medical purposes; mothproofing preparations; dental lacquer; balsamic preparations for medical purposes; dental amalgams; glucose dietary supplements; lead water; deodorants for clothing and textiles; chemico-pharmaceutical preparations; infant formula; pomades for medical purposes; guaiacol for pharmaceutical purposes; linseed dietary supplements; surgical implants comprised of living tissues; opiates; sanitary pads; calomel; preparations for callouses; caustics for pharmaceutical purposes; soporifics; opotherapy preparations; mustard for pharmaceutical purposes; narcotics; ferments for pharmaceutical purposes; anaesthetics; collyrium; mustard oil for medical purposes; antiparasitic preparations; serotherapeutic medicines; cocaine; hemoglobin; lotions for veterinary purposes; appetite suppressants for medical purposes; bacterial poisons; antioxidant pills; chemical preparations to treat wheat blight [smut]; radioactive substances for medical purposes; scapulars for surgical purposes; analgesics; angostura bark for medical purposes; vitamin preparations; stick liquorice for pharmaceutical purposes; mineral food supplements; aldehydes for pharmaceutical purposes; plant extracts for pharmaceutical purposes; fumigation preparations for medical purposes; nutritive substances for microorganisms; malted milk beverages for medical purposes; menthol; deodorants, other than for human beings or for animals; porcelain for dental prostheses; sunburn ointments; tanning pills; serums; jalap; iodoform; dietetic foods adapted for medical purposes; medicinal roots; media for bacteriological cultures; mothproofing paper; herbicides; bronchodilating preparations; pharmaceuticals; adjuvants for medical purposes; steroids; douching preparations for medical purposes; alkaline iodides for pharmaceutical purposes; absorbent cotton; animal washes; radiological contrast substances for medical purposes; fly catching paper; pharmaceutical preparations; royal jelly for pharmaceutical purposes; gases for medical purposes; medical preparations for slimming purposes; hydrogen peroxide for medical purposes; liquorice for pharmaceutical purposes; biological tissue cultures for medical purposes; eye-washes; lacteal flour for babies; hematogen; starch for dietetic or pharmaceutical purposes; solutions for contact lenses; sanitary towels; condurango bark for

medical purposes; medicines for dental purposes; propolis dietary supplements; chemical preparations for pharmaceutical purposes; styptic preparations; eyepatches for medical purposes; cachets for pharmaceutical purposes; croton bark; alginates for pharmaceutical purposes; antibiotics; adhesives for dentures; bath preparations for medical purposes; collodion for pharmaceutical purposes; detergents for medical purposes; amino acids for medical purposes; medicinal alcohol; mercurial ointments; babies' napkin-pants [diaper-pants]; blood for medical purposes; adhesive plasters; lime-based pharmaceutical preparations; glycerine for medical purposes; cod liver oil; corn rings for the feet; cooling sprays for medical purposes; lupulin for pharmaceutical purposes; preparations for destroying noxious animals; pesticides; belts for sanitary napkins [towels]; charcoal for pharmaceutical purposes; sarsaparilla for medical purposes; bacterial preparations for medical and veterinary use; quebracho for medical purposes; moleskin for medical purposes; cotton for medical purposes; dietetic substances adapted for medical use; rubber for dental purposes; air deodorising preparations; yeast for pharmaceutical purposes; Irish moss for medical purposes; hydrastinine; pepsins for pharmaceutical purposes; chemical conductors for electrocardiograph electrodes; candy, medicated; pharmaceutical preparations for skin care; carbolineum [parasiticide]; biological preparations for veterinary purposes; asthmatic tea; salts for mineral water baths; caustic pencils; dental amalgams of gold; air purifying preparations; quassia for medical purposes; babies' diapers [napkins]; remedies for perspiration; diastase for medical purposes; phosphates for pharmaceutical purposes; hydrated chloral for pharmaceutical purposes; chemical preparations for medical purposes; preparations for the treatment of burns; mint for pharmaceutical purposes; oxygen for medical purposes; melissa water for pharmaceutical purposes; dental impression materials; yeast dietary supplements; food for babies; cellulose ethers for pharmaceutical purposes; chemical contraceptives; medicines for alleviating constipation; compresses; flowers of sulfur for pharmaceutical purposes; hydrastine; sanitary tampons; vermifuges; fish meal for pharmaceutical purposes; mud for baths; digitalin; decoctions for pharmaceutical purposes; powder of cantharides; bunion pads; diagnostic preparations for medical purposes; pollen dietary supplements; thermal water; ethers for pharmaceutical purposes; diapers for pets; biocides; antiseptics; lactose for pharmaceutical purposes; enzyme preparations for veterinary purposes; tonics [medicines]; preparations of microorganisms for medical or veterinary use; powdered milk for babies; semen for artificial insemination; bromine for pharmaceutical purposes; tobacco-free cigarettes for medical purposes; collagen for medical purposes; chloroform; panty liners [sanitary]; milk ferments for pharmaceutical purposes;

ses; smoking herbs for medical purposes; tinctures for medical purposes; potassium salts for medical purposes; gamboge for medical purposes; reagent paper for medical or veterinary purposes; disinfectants for chemical toilets; fly destroying preparations; fumigating sticks; tartar for pharmaceutical purposes; medicinal infusions; anticryptogamic preparations; sodium salts for medical purposes; sulfonamides [medicines]; wadding for medical purposes; sulfur sticks [disinfectants]; gurjun [gurjon, gurjan] balsam for medical purposes; mustard plasters; veterinary preparations; flour for pharmaceutical purposes; preparations for destroying mice; linseed oil dietary supplements; capsules for medicines; aloe vera preparations for pharmaceutical purposes; pectones for pharmaceutical purposes; fungicides; pharmaceutical preparations for treating sunburn; oil of turpentine for pharmaceutical purposes; albumin dietary supplements; alcohol for pharmaceutical purposes; amino acids for veterinary purposes; tobacco extracts [insecticides]; rhubarb roots for pharmaceutical purposes; ointments for pharmaceutical purposes; medicinal drinks; dental cements; medicated animal feed; royal jelly dietary supplements; enzyme preparations for medical purposes; hemorrhoid preparations; ergot for pharmaceutical purposes; dill oil for medical purposes; iodine for pharmaceutical purposes; acids for pharmaceutical purposes; biological preparations for medical purposes; bath salts for medical purposes; mangrove bark for pharmaceutical purposes; remedies for foot perspiration; albuminous foodstuffs for medical purposes; acne treatment preparations; acaricides; depuratives; medicinal hair growth preparations; isotopes for medical purposes; cattle washes; enzymes for veterinary purposes; mouthwashes for medical purposes; medicine cases, portable, filled; bismuth preparations for pharmaceutical purposes; siccatives [drying agents] for medical purposes; slug exterminating preparations; preparations of trace elements for human and animal use; almond milk for pharmaceutical purposes; hormones for medical purposes; germicides; dental mastics; liniments; headache pencils; insecticides; laxatives; extracts of hops for pharmaceutical purposes; albuminous preparations for medical purposes; radium for medical purposes; preparations for destroying dry rot fungus; alloys of precious metals for dental purposes; vaginal washes; sanitary panties; mineral water salts; personal sexual lubricants; greases for veterinary purposes; breast-nursing pads; aluminium acetate for pharmaceutical purposes; petroleum jelly for medical purposes; dog lotions; eucalyptol for pharmaceutical purposes; lecithin dietary supplements; phenol for pharmaceutical purposes; medicinal mud; bandages for dressings; disinfectants for hygiene purposes; vesicants; gentian for pharmaceutical purposes; vulnerary sponges; blood plasma; chemical preparations to treat mildew; paper for mustard plasters; larvae exterminating preparations;

formic aldehyde for pharmaceutical purposes; elixirs [pharmaceutical preparations]; camphor oil for medical purposes; corn remedies; medicines for human purposes; anti-uric preparations; candy for medical purposes; smelling salts; nervines; pharmaceutical preparations for treating dandruff; balms for medical purposes; suppositories; cachou for pharmaceutical purposes; creosote for pharmaceutical purposes; chinoline for medical purposes; repellents for dogs; malt for pharmaceutical purposes; vaccines; tissues impregnated with pharmaceutical lotions; glycerophosphates; algicides; sterilising preparations; medicinal tea; wart pencils; febrifuges; vermin destroying preparations; sedatives; cultures of microorganisms for medical or veterinary use; antiseptic cotton; propolis for pharmaceutical purposes; iodides for pharmaceutical purposes; teeth filling material; barks for pharmaceutical purposes; myrobalan bark for pharmaceutical purposes; surgical dressings; vine disease treating chemicals; alginate dietary supplements; drugs for medical purposes; dressings, medical; chewing gum for medical purposes; poultices; sugar for medical purposes; medicinal herbs; dental abrasives; contact lens cleaning preparations; glucose for medical purposes; slimming pills; surgical glues; enzyme dietary supplements; wheat germ dietary supplements; gelatine for medical purposes; pants, absorbent, for incontinents; protein dietary supplements; therapeutic preparations for the bath; pectin for pharmaceutical purposes; alkaloids for medical purposes; cedar wood for use as an insect repellent; leeches for medical purposes; diabetic bread adapted for medical use; herbal teas for medicinal purposes; casein dietary supplements; linseed for pharmaceutical purposes; lecithin for medical purposes; pearl powder for medical purposes; chemical preparations for treating phylloxera; camphor for medical purposes; diapers for incontinents; quinquina for medical purposes; linseed meal for pharmaceutical purposes; acetates for pharmaceutical purposes; magnesia for pharmaceutical purposes; disinfectants; sea water for medicinal bathing; molding wax for dentists; bone cement for surgical and orthopaedic purposes; preparations for reducing sexual activity; gum for medical purposes; eucalyptus for pharmaceutical purposes; dietetic beverages adapted for medical purposes; purgatives; medicines for veterinary purposes; insect repellent incense; strychnine; bacteriological preparations for medical and veterinary use; curare; lotions for pharmaceutical purposes; jujube, medicated; enzymes for medical purposes; protein supplements for animals; bicarbonate of soda for pharmaceutical purposes; appetite suppressant pills; chemical preparations for the diagnosis of pregnancy; gallic acid for pharmaceutical purposes; medicinal oils; dog washes; diagnostic biomarker reagents for medical purposes; hemostatic pencils; quinine for medical purposes; preparations to facilitate teething; digestives for pharmaceutical purposes; aseptic cotton; poisons;

cement for animal hooves; antiparasitic collars for animals; salts for medical purposes; castor oil for medical purposes; turpentine for pharmaceutical purposes; rat poison; greases for medical purposes; dietary fiber; insect repellents; pyrethrum powder; fly glue; adhesive tapes for medical purposes; bismuth subnitrate for pharmaceutical purposes; pastilles for pharmaceutical purposes; milking grease; cotton sticks for medical purposes; transplants [living tissues]; cream of tartar for pharmaceutical purposes; diagnostic preparations for veterinary purposes; fennel for medical purposes.

(260) AM 2018 95725 A

(800) 1379447

(151) 2017 09 26

(891) 2017 09 26

(731) OBSHCHESTVO S OGRANICHENNOY OTVETSTVENNOSTYU "NPO Petrovaks Farm"

yl. Sosnovaya, d. 1, s. Pokrov, Podolskiy district RU-142143 Moscow region, Russian Federation

(540)



(591) White, gray, dark gray and blue

(531) 26.04.02; 26.04.05; 26.04.12; 26.11.12; 29.01.13

(511)

5 – Lint for medical purposes; opodeldoc; tincture of iodine; oxygen baths; chemical reagents for medical or veterinary purposes; stem cells for veterinary purposes; chemical preparations for veterinary purposes; opium; mineral waters for medical purposes; soil-sterilising preparations; thymol for pharmaceutical purposes; cellulose esters for pharmaceutical purposes; chilblain preparations; first-aid boxes, filled; gauze for dressings; by-products of the processing of cereals for dietetic or medical purposes; aconitine; nutritional supplements; parasiticides; solvents for removing adhesive plasters; syrups for pharmaceutical purposes; esters for pharmaceutical purposes; dietary supplements for animals; frostbite salve for pharmaceutical purposes; biological tissue cultures for veterinary purposes; stem cells for medical purposes; mothproofing preparations; dental lacquer; balsamic preparations for medical purposes; dental amalgams; glucose dietary supplements; lead water; deodorants for clothing and textiles; chemico-pharmaceutical preparations; infant formula; pomades for medical purposes; guaiacol for pharmaceutical purposes; linseed dietary supplements; surgical

implants comprised of living tissues; opiates; sanitary pads; calomel; preparations for callouses; caustics for pharmaceutical purposes; soporifics; ophotherapy preparations; mustard for pharmaceutical purposes; narcotics; ferments for pharmaceutical purposes; anaesthetics; collyrium; mustard oil for medical purposes; antiparasitic preparations; serotherapeutic medicines; cocaine; hemoglobin; lotions for veterinary purposes; appetite suppressants for medical purposes; bacterial poisons; antioxidant pills; chemical preparations to treat wheat blight [smut]; radioactive substances for medical purposes; scapulars for surgical purposes; analgesics; angostura bark for medical purposes; vitamin preparations; stick liquorice for pharmaceutical purposes; mineral food supplements; aldehydes for pharmaceutical purposes; plant extracts for pharmaceutical purposes; fumigation preparations for medical purposes; nutritive substances for microorganisms; malted milk beverages for medical purposes; menthol; deodorants, other than for human beings or for animals; porcelain for dental prostheses; sunburn ointments; tanning pills; serums; jalap; iodoform; dietetic foods adapted for medical purposes; medicinal roots; media for bacteriological cultures; mothproofing paper; herbicides; bronchodilating preparations; pharmaceuticals; adjuvants for medical purposes; steroids; douching preparations for medical purposes; alkaline iodides for pharmaceutical purposes; absorbent cotton; animal washes; radiological contrast substances for medical purposes; fly catching paper; pharmaceutical preparations; royal jelly for pharmaceutical purposes; gases for medical purposes; medical preparations for slimming purposes; hydrogen peroxide for medical purposes; liquorice for pharmaceutical purposes; biological tissue cultures for medical purposes; eye-washes; lacteal flour for babies; hematogen; starch for dietetic or pharmaceutical purposes; solutions for contact lenses; sanitary towels; condurango bark for medical purposes; medicines for dental purposes; propolis dietary supplements; chemical preparations for pharmaceutical purposes; styptic preparations; eyepatches for medical purposes; cachets for pharmaceutical purposes; croton bark; alginates for pharmaceutical purposes; antibiotics; adhesives for dentures; bath preparations for medical purposes; collodion for pharmaceutical purposes; detergents for medical purposes; amino acids for medical purposes; medicinal alcohol; mercurial ointments; babies' napkin-pants [diaper-pants]; blood for medical purposes; adhesive plasters; lime-based pharmaceutical preparations; glycerine for medical purposes; cod liver oil; corn rings for the feet; cooling sprays for medical purposes; lupulin for pharmaceutical purposes; preparations for destroying noxious animals; pesticides; belts for sanitary napkins [towels]; charcoal for pharmaceutical purposes; sarsaparilla for medical purposes; bacterial preparations for medical and veterinary use; quebracho for medical

purposes; moleskin for medical purposes; cotton for medical purposes; dietetic substances adapted for medical use; rubber for dental purposes; air deodorising preparations; yeast for pharmaceutical purposes; Irish moss for medical purposes; hydrastinine; pepsins for pharmaceutical purposes; chemical conductors for electrocardiograph electrodes; candy, medicated; pharmaceutical preparations for skin care; carbolineum [parasiticide]; biological preparations for veterinary purposes; asthmatic tea; salts for mineral water baths; caustic pencils; dental amalgams of gold; air purifying preparations; quassia for medical purposes; babies' diapers [napkins]; remedies for perspiration; diastase for medical purposes; phosphates for pharmaceutical purposes; hydrated chloral for pharmaceutical purposes; chemical preparations for medical purposes; preparations for the treatment of burns; mint for pharmaceutical purposes; oxygen for medical purposes; melissa water for pharmaceutical purposes; dental impression materials; yeast dietary supplements; food for babies; cellulose ethers for pharmaceutical purposes; chemical contraceptives; medicines for alleviating constipation; compresses; flowers of sulfur for pharmaceutical purposes; hydrastine; sanitary tampons; vermifuges; fish meal for pharmaceutical purposes; mud for baths; digitalin; decoctions for pharmaceutical purposes; powder of cantharides; bunion pads; diagnostic preparations for medical purposes; pollen dietary supplements; thermal water; ethers for pharmaceutical purposes; diapers for pets; biocides; antiseptics; lactose for pharmaceutical purposes; enzyme preparations for veterinary purposes; tonics [medicines]; preparations of microorganisms for medical or veterinary use; powdered milk for babies; semen for artificial insemination; bromine for pharmaceutical purposes; tobacco-free cigarettes for medical purposes; collagen for medical purposes; chloroform; panty liners [sanitary]; milk ferments for pharmaceutical purposes; smoking herbs for medical purposes; tinctures for medical purposes; potassium salts for medical purposes; gamboge for medical purposes; reagent paper for medical or veterinary purposes; disinfectants for chemical toilets; fly destroying preparations; fumigating sticks; tartar for pharmaceutical purposes; medicinal infusions; anticryptogamic preparations; sodium salts for medical purposes; sulfonamides [medicines]; wadding for medical purposes; sulfur sticks [disinfectants]; gurjun [gurjon, gurjan] balsam for medical purposes; mustard plasters; veterinary preparations; flour for pharmaceutical purposes; preparations for destroying mice; linseed oil dietary supplements; capsules for medicines; aloe vera preparations for pharmaceutical purposes; peptones for pharmaceutical purposes; fungicides; pharmaceutical preparations for treating sunburn; oil of turpentine for pharmaceutical purposes; albumin dietary supplements; alcohol for pharmaceutical purposes; amino acids for veterinary purposes; tobacco ex-

tracts [insecticides]; rhubarb roots for pharmaceutical purposes; ointments for pharmaceutical purposes; medicinal drinks; dental cements; medicated animal feed; royal jelly dietary supplements; enzyme preparations for medical purposes; hemorrhoid preparations; ergot for pharmaceutical purposes; dill oil for medical purposes; iodine for pharmaceutical purposes; acids for pharmaceutical purposes; biological preparations for medical purposes; bath salts for medical purposes; mangrove bark for pharmaceutical purposes; remedies for foot perspiration; albuminous foodstuffs for medical purposes; acne treatment preparations; acaricides; depuratives; medicinal hair growth preparations; isotopes for medical purposes; cattle washes; enzymes for veterinary purposes; mouthwashes for medical purposes; medicine cases, portable, filled; bismuth preparations for pharmaceutical purposes; siccatives [drying agents] for medical purposes; slug exterminating preparations; preparations of trace elements for human and animal use; almond milk for pharmaceutical purposes; hormones for medical purposes; germicides; dental mastics; liniments; headache pencils; insecticides; laxatives; extracts of hops for pharmaceutical purposes; albuminous preparations for medical purposes; radium for medical purposes; preparations for destroying dry rot fungus; alloys of precious metals for dental purposes; vaginal washes; sanitary panties; mineral water salts; personal sexual lubricants; greases for veterinary purposes; breast-nursing pads; aluminium acetate for pharmaceutical purposes; petroleum jelly for medical purposes; dog lotions; eucalyptol for pharmaceutical purposes; lecithin dietary supplements; phenol for pharmaceutical purposes; medicinal mud; bandages for dressings; disinfectants for hygiene purposes; vesicants; gentian for pharmaceutical purposes; vulnerary sponges; blood plasma; chemical preparations to treat mildew; paper for mustard plasters; larvae exterminating preparations; formic aldehyde for pharmaceutical purposes; elixirs [pharmaceutical preparations]; camphor oil for medical purposes; corn remedies; medicines for human purposes; anti-uric preparations; candy for medical purposes; smelling salts; nervines; pharmaceutical preparations for treating dandruff; balms for medical purposes; suppositories; cachou for pharmaceutical purposes; creosote for pharmaceutical purposes; chinoline for medical purposes; repellents for dogs; malt for pharmaceutical purposes; vaccines; tissues impregnated with pharmaceutical lotions; glycerophosphates; algicides; sterilising preparations; medicinal tea; wart pencils; febrifuges; vermin destroying preparations; sedatives; cultures of microorganisms for medical or veterinary use; antiseptic cotton; propolis for pharmaceutical purposes; iodides for pharmaceutical purposes; teeth filling material; barks for pharmaceutical purposes; myrobalan bark for pharmaceutical purposes; surgical dressings; vine disease treating chemicals; alginate die-

tary supplements; drugs for medical purposes; dressings, medical; chewing gum for medical purposes; poultices; sugar for medical purposes; medicinal herbs; dental abrasives; contact lens cleaning preparations; glucose for medical purposes; slimming pills; surgical glues; enzyme dietary supplements; wheat germ dietary supplements; gelatine for medical purposes; pants, absorbent, for incontinents; protein dietary supplements; therapeutic preparations for the bath; pectin for pharmaceutical purposes; alkaloids for medical purposes; cedar wood for use as an insect repellent; leeches for medical purposes; diabetic bread adapted for medical use; herbal teas for medicinal purposes; casein dietary supplements; linseed for pharmaceutical purposes; lecithin for medical purposes; pearl powder for medical purposes; chemical preparations for treating phylloxera; camphor for medical purposes; diapers for incontinents; quinquina for medical purposes; linseed meal for pharmaceutical purposes; acetates for pharmaceutical purposes; magnesia for pharmaceutical purposes; disinfectants; sea water for medicinal bathing; molding wax for dentists; bone cement for surgical and orthopaedic purposes; preparations for reducing sexual activity; gum for medical purposes; eucalyptus for pharmaceutical purposes; dietetic beverages adapted for medical purposes; purgatives; medicines for veterinary purposes; insect repellent incense; strychnine; bacteriological preparations for medical and veterinary use; curare; lotions for pharmaceutical purposes; jujube, medicated; enzymes for medical purposes; protein supplements for animals; bicarbonate of soda for pharmaceutical purposes; appetite suppressant pills; chemical preparations for the diagnosis of pregnancy; gallic acid for pharmaceutical purposes; medicinal oils; dog washes; diagnostic biomarker reagents for medical purposes; hemostatic pencils; quinine for medical purposes; preparations to facilitate teething; digestives for pharmaceutical purposes; aseptic cotton; poisons; cement for animal hooves; antiparasitic collars for animals; salts for medical purposes; castor oil for medical purposes; turpentine for pharmaceutical purposes; rat poison; greases for medical purposes; dietary fiber; insect repellents; pyrethrum powder; fly glue; adhesive tapes for medical purposes; bismuth subnitrate for pharmaceutical purposes; pastilles for pharmaceutical purposes; milking grease; cotton sticks for medical purposes; transplants [living tissues]; cream of tartar for pharmaceutical purposes; diagnostic preparations for veterinary purposes; fennel for medical purposes.

(260) AM 2018 95726 A

(800) 1379448

(151) 2017 09 26

(891) 2017 09 26

(731) OBSHCHESTVO S OGRANICHENNOY

OTVETSTVENNOSTYU "NPO Petrovaks Farm"

yl.Sosnovaya, d. 1, s. Pokrov, Podolskiy district RU-142143 Moscow region, Russian Federation

(540)



(591) White, gray, dark gray and orange

(531) 26.04.02; 26.04.05; 26.04.12; 26.11.12; 29.01.13

(511)

5 – Lint for medical purposes; opodeldoc; tincture of iodine; oxygen baths; chemical reagents for medical or veterinary purposes; stem cells for veterinary purposes; chemical preparations for veterinary purposes; opium; mineral waters for medical purposes; soil-sterilising preparations; thymol for pharmaceutical purposes; cellulose esters for pharmaceutical purposes; chilblain preparations; first-aid boxes, filled; gauze for dressings; by-products of the processing of cereals for dietetic or medical purposes; aconitine; nutritional supplements; parasiticides; solvents for removing adhesive plasters; syrups for pharmaceutical purposes; esters for pharmaceutical purposes; dietary supplements for animals; frostbite salve for pharmaceutical purposes; biological tissue cultures for veterinary purposes; stem cells for medical purposes; mothproofing preparations; dental lacquer; balsamic preparations for medical purposes; dental amalgams; glucose dietary supplements; lead water; deodorants for clothing and textiles; chemico-pharmaceutical preparations; infant formula; pomades for medical purposes; guaiacol for pharmaceutical purposes; linseed dietary supplements; surgical implants comprised of living tissues; opiates; sanitary pads; calomel; preparations for callouses; caustics for pharmaceutical purposes; soporifics; opotherapy preparations; mustard for pharmaceutical purposes; narcotics; ferments for pharmaceutical purposes; anaesthetics; collyrium; mustard oil for medical purposes; antiparasitic preparations; serotherapeutic medicines; cocaine; hemoglobin; lotions for veterinary purposes; appetite suppressants for medical purposes; bacterial poisons; antioxidant pills; chemical preparations to treat wheat blight [smut]; radioactive substances for medical purposes; scapulars for surgical purposes; analgesics; angostura bark for medical purposes; vitamin preparations; stick liquorice for pharmaceutical purposes; mineral food supplements; aldehydes for pharmaceutical purposes; plant extracts for pharmaceutical purposes; fumigation preparations for medical purposes; nutritive substan-

ces for microorganisms; malted milk beverages for medical purposes; menthol; deodorants, other than for human beings or for animals; porcelain for dental prostheses; sunburn ointments; tanning pills; serums; jalap; iodoform; dietetic foods adapted for medical purposes; medicinal roots; media for bacteriological cultures; mothproofing paper; herbicides; bronchodilating preparations; pharmaceuticals; adjuvants for medical purposes; steroids; douching preparations for medical purposes; alkaline iodides for pharmaceutical purposes; absorbent cotton; animal washes; radiological contrast substances for medical purposes; fly catching paper; pharmaceutical preparations; royal jelly for pharmaceutical purposes; gases for medical purposes; medical preparations for slimming purposes; hydrogen peroxide for medical purposes; liquorice for pharmaceutical purposes; biological tissue cultures for medical purposes; eye-washes; lacteal flour for babies; hematogen; starch for dietetic or pharmaceutical purposes; solutions for contact lenses; sanitary towels; condurango bark for medical purposes; medicines for dental purposes; propolis dietary supplements; chemical preparations for pharmaceutical purposes; styptic preparations; eyepatches for medical purposes; cachets for pharmaceutical purposes; croton bark; alginates for pharmaceutical purposes; antibiotics; adhesives for dentures; bath preparations for medical purposes; colloidion for pharmaceutical purposes; detergents for medical purposes; amino acids for medical purposes; medicinal alcohol; mercurial ointments; babies' napkin-pants [diaper-pants]; blood for medical purposes; adhesive plasters; lime-based pharmaceutical preparations; glycerine for medical purposes; cod liver oil; corn rings for the feet; cooling sprays for medical purposes; lupulin for pharmaceutical purposes; preparations for destroying noxious animals; pesticides; belts for sanitary napkins [towels]; charcoal for pharmaceutical purposes; sarsaparilla for medical purposes; bacterial preparations for medical and veterinary use; quebracho for medical purposes; moleskin for medical purposes; cotton for medical purposes; dietetic substances adapted for medical use; rubber for dental purposes; air deodorising preparations; yeast for pharmaceutical purposes; Irish moss for medical purposes; hydrastinine; pepsins for pharmaceutical purposes; chemical conductors for electrocardiograph electrodes; candy, medicated; pharmaceutical preparations for skin care; carboli-neum [parasiticide]; biological preparations for veterinary purposes; asthmatic tea; salts for mineral water baths; caustic pencils; dental amalgams of gold; air purifying preparations; quassia for medical purposes; babies' diapers [napkins]; remedies for perspiration; diastase for medical purposes; phosphates for pharmaceutical purposes; hydrated chloral for pharmaceutical purposes; chemical preparations for medical purposes; preparations for the treatment of burns; mint for pharmaceutical purposes; oxygen

for medical purposes; melissa water for pharmaceutical purposes; dental impression materials; yeast dietary supplements; food for babies; cellulose ethers for pharmaceutical purposes; chemical contraceptives; medicines for alleviating constipation; compresses; flowers of sulfur for pharmaceutical purposes; hydrastine; sanitary tampons; vermifuges; fish meal for pharmaceutical purposes; mud for baths; digitalin; decoctions for pharmaceutical purposes; powder of cantharides; bunion pads; diagnostic preparations for medical purposes; pollen dietary supplements; thermal water; ethers for pharmaceutical purposes; diapers for pets; biocides; antiseptics; lactose for pharmaceutical purposes; enzyme preparations for veterinary purposes; tonics [medicines]; preparations of microorganisms for medical or veterinary use; powdered milk for babies; semen for artificial insemination; bromine for pharmaceutical purposes; tobacco-free cigarettes for medical purposes; collagen for medical purposes; chloroform; panty liners [sanitary]; milk ferments for pharmaceutical purposes; smoking herbs for medical purposes; tinctures for medical purposes; potassium salts for medical purposes; gamboge for medical purposes; reagent paper for medical or veterinary purposes; disinfectants for chemical toilets; fly destroying preparations; fumigating sticks; tartar for pharmaceutical purposes; medicinal infusions; anticryptogamic preparations; sodium salts for medical purposes; sulfonamides [medicines]; wadding for medical purposes; sulfur sticks [disinfectants]; gurjun [gurjon, gurjan] balsam for medical purposes; mustard plasters; veterinary preparations; flour for pharmaceutical purposes; preparations for destroying mice; linseed oil dietary supplements; capsules for medicines; aloe vera preparations for pharmaceutical purposes; peptones for pharmaceutical purposes; fungicides; pharmaceutical preparations for treating sunburn; oil of turpentine for pharmaceutical purposes; albumin dietary supplements; alcohol for pharmaceutical purposes; amino acids for veterinary purposes; tobacco extracts [insecticides]; rhubarb roots for pharmaceutical purposes; ointments for pharmaceutical purposes; medicinal drinks; dental cements; medicated animal feed; royal jelly dietary supplements; enzyme preparations for medical purposes; hemorrhoid preparations; ergot for pharmaceutical purposes; dill oil for medical purposes; iodine for pharmaceutical purposes; acids for pharmaceutical purposes; biological preparations for medical purposes; bath salts for medical purposes; mangrove bark for pharmaceutical purposes; remedies for foot perspiration; albuminous foodstuffs for medical purposes; acne treatment preparations; acaricides; depuratives; medicinal hair growth preparations; isotopes for medical purposes; cattle washes; enzymes for veterinary purposes; mouthwashes for medical purposes; medicine cases, portable, filled; bismuth preparations for pharmaceutical purposes; siccatives [drying agents]

for medical purposes; slug exterminating preparations; preparations of trace elements for human and animal use; almond milk for pharmaceutical purposes; hormones for medical purposes; germicides; dental mastics; liniments; headache pencils; insecticides; laxatives; extracts of hops for pharmaceutical purposes; albuminous preparations for medical purposes; radium for medical purposes; preparations for destroying dry rot fungus; alloys of precious metals for dental purposes; vaginal washes; sanitary panties; mineral water salts; personal sexual lubricants; greases for veterinary purposes; breast-nursing pads; aluminium acetate for pharmaceutical purposes; petroleum jelly for medical purposes; dog lotions; eucalyptol for pharmaceutical purposes; lecithin dietary supplements; phenol for pharmaceutical purposes; medicinal mud; bandages for dressings; disinfectants for hygiene purposes; vesicants; gentian for pharmaceutical purposes; vulnerary sponges; blood plasma; chemical preparations to treat mildew; paper for mustard plasters; larvae exterminating preparations; formic aldehyde for pharmaceutical purposes; elixirs [pharmaceutical preparations]; camphor oil for medical purposes; corn remedies; medicines for human purposes; anti-uric preparations; candy for medical purposes; smelling salts; nervines; pharmaceutical preparations for treating dandruff; balms for medical purposes; suppositories; cachou for pharmaceutical purposes; creosote for pharmaceutical purposes; chinoline for medical purposes; repellents for dogs; malt for pharmaceutical purposes; vaccines; tissues impregnated with pharmaceutical lotions; glycerophosphates; algicides; sterilising preparations; medicinal tea; wart pencils; febrifuges; vermin destroying preparations; sedatives; cultures of microorganisms for medical or veterinary use; antiseptic cotton; propolis for pharmaceutical purposes; iodides for pharmaceutical purposes; teeth filling material; barks for pharmaceutical purposes; myrobalan bark for pharmaceutical purposes; surgical dressings; vine disease treating chemicals; alginate dietary supplements; drugs for medical purposes; dressings, medical; chewing gum for medical purposes; poultices; sugar for medical purposes; medicinal herbs; dental abrasives; contact lens cleaning preparations; glucose for medical purposes; slimming pills; surgical glues; enzyme dietary supplements; wheat germ dietary supplements; gelatine for medical purposes; pants, absorbent, for incontinents; protein dietary supplements; therapeutic preparations for the bath; pectin for pharmaceutical purposes; alkaloids for medical purposes; cedar wood for use as an insect repellent; leeches for medical purposes; diabetic bread adapted for medical use; herbal teas for medicinal purposes; casein dietary supplements; linseed for pharmaceutical purposes; lecithin for medical purposes; pearl powder for medical purposes; chemical preparations for treating phylloxera; camphor for medical purposes; diapers for incontinents;

quinquina for medical purposes; linseed meal for pharmaceutical purposes; acetates for pharmaceutical purposes; magnesia for pharmaceutical purposes; disinfectants; sea water for medicinal bathing; molding wax for dentists; bone cement for surgical and orthopaedic purposes; preparations for reducing sexual activity; gum for medical purposes; eucalyptus for pharmaceutical purposes; dietetic beverages adapted for medical purposes; purgatives; medicines for veterinary purposes; insect repellent incense; strychnine; bacteriological preparations for medical and veterinary use; curare; lotions for pharmaceutical purposes; jujube, medicated; enzymes for medical purposes; protein supplements for animals; bicarbonate of soda for pharmaceutical purposes; appetite suppressant pills; chemical preparations for the diagnosis of pregnancy; gallic acid for pharmaceutical purposes; medicinal oils; dog washes; diagnostic biomarker reagents for medical purposes; hemostatic pencils; quinine for medical purposes; preparations to facilitate teething; digestives for pharmaceutical purposes; aseptic cotton; poisons; cement for animal hooves; antiparasitic collars for animals; salts for medical purposes; castor oil for medical purposes; turpentine for pharmaceutical purposes; rat poison; greases for medical purposes; dietary fiber; insect repellents; pyrethrum powder; fly glue; adhesive tapes for medical purposes; bis-muth subnitrate for pharmaceutical purposes; pastilles for pharmaceutical purposes; milking grease; cotton sticks for medical purposes; transplants [living tissues]; cream of tartar for pharmaceutical purposes; diagnostic preparations for veterinary purposes; fennel for medical purposes.

(260) AM 2018 95727 A

(800) 1379456

(151) 2017 10 21

(891) 2017 10 21

(731) ADP GAUSELMANN GMBH

Merkur-Allee 1-15,32339 Espelkamp,
Germany

(540)

Gold of Persia

(591) Black, white

(511)

9 – Computer software; Computer and video games software; Games software in particular for use on any computer platform, including electronic entertainment and games consoles; Computer game programs; Video games (software); Computer games provided through a global computer network or supplied by means of multi-media electronic broadcast or through telecommunications or electronic transmission or via the Internet; Computer games, leisure and recreational software, video games and computer software, all being provided in the form of storage media; Programs for operating electric and

electronic apparatus for games, amusement and/or entertainment purposes; automatic lottery machines; computer software for computer games on the Internet; Online games (software), in particular for online betting games, online prize games, online gambling games, online games of skill and online casino games; computer software in the form of an app for mobile devices and computers; operational computer games software; computer software for managing of games (game collection); collection of video games.

(260) AM 2018 95730 A

(800) 1379475

(151) 2017 10 12

(891) 2017 10 12

(731) BIOFARMA

50 rue Carnot, F-92284 Suresnes cedex,
France

(540)

CORELIMP

(591) Black, white

(531) 27.05.01

(511)

5 – Pharmaceutical and veterinary products; sanitary products for medical purposes; dietetic food and substances for medical or veterinary use, food for babies; food supplements for humans and animals; plasters, materials for dressings; material for dental fillings and dental impressions; disinfectants; products for destroying vermin; fungicides, herbicides.

(260) AM 2018 95731 A

(800) 1379479

(151) 2017 05 22

(891) 2017 05 22

(731) WORLD MEDICINE OPHTHALMICS

İLAÇLARI LİMİTED ŞİRKETİ

Evren Mah. Camiyolu Cad. No. 50 Kat 2,
Güneşli İstanbul, Turkey

(540)

CIRELAX

ЦИРЕЛАКС

(591) Black, white

(531) 27.05.01; 28.05

(511)

5 – Medicines for human purposes, medicines for veterinary purposes, vitamin preparations, chemical preparations for medical purposes, dietetic substances adapted for medical use, dietetic foods adapted for medical purposes, baby foods, medicinal herbs, herbal beverages adapted for medical purposes, nutritional supplements, pollen dietary supplements, mineral food supplements, protein dietary supple-

ments, dietary supplements for animals, fodder supplements for veterinary purposes, medicines for dental purposes, hygienic products for medical purposes including sanitary pads, breast-nursing pads and union pads, waddings for medical purposes, plasters for medical purposes, dressings for medical purposes, babies' napkins, preparations for destroying noxious plants, preparations for destroying noxious animals, fungicides, deodorants other than for human beings or for animals, air deodorising preparations, disinfectants for hygiene purposes, antiseptics, detergents for medical purposes.

(260) AM 2018 95732 A

(800) 1379481

(151) 2017 07 14

(891) 2017 07 14

(731) ABSTRAGAN HOLDING LIMITED

Astra House, Arklow Road, London SE14
6EB, United Kingdom

(540)

TADRETA

(591) Black, white

(531) 27.05.17

(511)

5 – Pharmaceutical and veterinary preparations; sanitary preparations for medical purposes; dietetic food and substances adapted for medical or veterinary use, food for babies; dietary supplements for humans and animals; plasters, materials for dressings; material for stopping teeth, dental wax; disinfectants; preparations for destroying vermin; fungicides, herbicides

(260) AM 2018 95733 A

(800) 1379523

(151) 2018 04 18

(891) 2017 04 18

(731) ILKO ILAC SANAYI VE TICARET

ANONİM SİRKETİ

Veysel Karani Mah. Colakoglu Sok. No:10,
Kat:7-8-9, Sancaktepe, İSTANBUL, Turkey

(540)

CONSTIPASS

(591) Black, white

(531) 27.05.17

(511)

5 – Pharmaceutical and veterinary preparations for medical purposes; chemical preparations for medical and veterinary purposes, chemical reagents for pharmaceutical and veterinary purposes; medicated cosmetics; dietary supplements for pharmaceutical and veterinary purposes; dietary supplements; nutritional supplements; medical preparations for slimming purposes; food for babies; herbs and herbal bevera-

ges adapted for medicinal purposes; dental preparations and articles; teeth filling material, dental impression material, dental adhesives and material for repairing teeth; sanitary preparations for medical use; hygienic pads; hygienic tampons; plasters; materials for dressings; diapers made of paper and textiles for babies, adults and pets; preparations for destroying vermin; herbicides, fungicides, preparations for destroying rodents; deodorants, other than for human beings or for animals; air purifying preparations; air deodorising preparations; disinfectants; antiseptics; detergents for medical purposes; medicated soaps; disinfectant soaps; antibacterial hand lotions.

10 – Surgical, medical, dental and veterinary apparatus and instruments; furniture especially made for medical purposes; artificial limbs and prostheses; medical orthopaedic articles; corsets for medical purposes, orthopaedic shoes, elastic bandages and supportive bandages; surgical gowns and surgical sterile sheets; adult sexual aids; condoms; babies' bottles; babies' pacifiers; teats; teething rings for babies; bracelets and rings for medical purposes, anti-rheumatism bracelets; anti-rheumatism rings.

(260) AM 2018 95745 A

(800) 1379806

(151) 2017 09 27

(891) 2017 09 27

(731) DAIICHI SANKYO COMPANY, LIMITED
3-5-1, Nihonbashi Honcho, Chuo-ku Tokyo
103-8426, Japan

(540)

POTEAC

(591) Black, white

(511)

5 – Pharmaceutical preparations and substances.

(260) AM 2018 95746 A

(800) 1379892

(151) 2017 09 21

(891) 2017 09 21

(731) FÉDÉRATION INTERNATIONALE DE
JUDO
Avenue Frédéric-César-de-La-Harpe 49,
CH-1007 Lausanne, Switzerland

(540)



(591) Red, blue, yellow, gray, green, white and black

(531) 02.01.23; 04.05.02; 04.05.03; 04.05.05;
09.03.09; 24.03.01; 24.03.07; 24.03.12;
24.03.18; 29.01.15

(511)

14 – Jewelry; jewelry; timepieces and chronometric instruments; precious metals and their alloys; works of art of precious metal; jewelry cases [caskets]; boxes of precious metal; watch cases; watch bands; key rings [trinkets or fobs]; statues of precious metal; figurines (statuettes) of precious metal; cases for timepieces; presentation cases for timepieces; medals.

16 – Printed products, paper, stationery, posters, books, newspapers, prospectuses, brochures, photographs, instructional or teaching material (except apparatus), prints.

25 – Clothing, footwear, headgear, scarves, ties.

27 – Gymnastic mats.

35 – Advertising, commercial business management, business administration, office work, distribution of advertising material; organization and conducting of fairs, exhibitions and trade fairs; information services relating to office work, including information provided electronically, including on a website; administrative assistance services, administrative advice and administrative information for participants, visitors and exhibitors attending a conference; compilation, updating and maintenance of information in computer databases.

38 – Broadcasting of television programs and other audiovisual and multimedia content in connection with sports events via the Internet protocol and communication networks.

41 – Education, training, sporting and cultural activities, organization of sporting activities, particularly sports competitions in the field of judo, production of films, video recording for sporting activities, publication of information in the field of sports other than for advertising purposes, namely publication of brochures, leaflets, books, texts, letters and newsletters; provision of sports facilities; consulting services in the field of the organization of sports competitions, writing of texts, namely of regulations for sports competitions, arranging and conducting of colloquiums, conferences or congresses; arbitration services in the field of sports.

45 – Litigation services in the field of sports, legal advice services in the field of sports, legal services in the field of sports, namely services for the interpretation of regulations for sports competitions and monitoring of the application of sports regulations for sports competitions, consulting services relating to practicing sport.

(260) AM 2018 95749 A
 (800) 1379932
 (151) 2017 01 16
 (891) 2017 01 16
 (731) IVOCLAR VIVADENT AG
 Bendererstrasse 2, FL-9494 Schaan,
 Liechtenstein
 (540)

Telio CAD

(591) Black, white
 (511)
 3 – Dental materials for the bleaching of teeth.

5 – Materials for use in dentistry; materials and auxiliary materials for the manufacture of dental impressions, models, crowns, bridges, inlays, prostheses, artificial teeth; materials for the characterization of teeth; materials for polishing teeth; dental waxes; dental filling materials; materials for relining teeth; materials for root canal filling; core build-up materials for use in dentistry; luting materials; materials for pulp protection and root treatment; materials for cavity treatment; materials for dentin wound and pulp treatment; materials used for acid etching and for the caries prophylaxis; dental adhesive agents; protective varnishes for teeth; drying and degreasing materials for the use in dentistry; materials for cosmetic restoration of damaged teeth; diagnostic substances for dental use; dental composites; dental cements; saliva diagnostic agents, preparations and substances for dental use; disinfectants; preparations for the hygiene of teeth and oral cavity; medical mouthwash; dental materials for the treatment of caries and periodontitis; color stains for use in dentistry; precious metal alloys and non-precious metal alloys for dental use; precious metals and non-precious metals for dental use; investment materials for dental use; dental adhesives; materials for repairing damaged teeth; metal primers; prefabricated parts for crowns, bridges, and pontics; fiber-reinforced synthetic materials for the manufacture of crowns, bridges, and pontics; fissure sealants; mixing capsules for dental materials; materials for the detection of plaque; dental ceramic layering; ingots made of synthetic materials, metal, or ceramic for the manufacture of dental crowns, bridges, inlays, prostheses, artificial teeth, dental bruxism guards; ingots made of synthetic materials, metal or ceramic for the manufacture of crowns, bridges, inlays, prostheses, artificial teeth; opaquer, being dental resins.

10 – Apparatus, devices, tools, and instruments for dental use, in this class; artificial teeth and veneers, dental plates; dental crowns and bridges; dental bruxism guards; drilling templates for dental use.

(260) AM 2018 95750 A
 (800) 1379988
 (151) 2017 10 13

(891) 2017 10 13
 (731) ELENA VLADIMIROVNA TALAGAEVA
 kv.143, d. 3, Kommunisticheskaya St,
 Ramenskoye RU-140002 Moskovskaya
 oblast, Russian Federation
 (540)



(591) Red and white
 (531) 26.04.02; 26.04.04; 26.04.24; 28.05; 29.01.12
 (511)
 3 – Soap; perfumery; essential oils; cosmetics; hair lotions; dentifrices; toilet water; perfumes; deodorants for personal use; shampoos.

35 – Demonstration of goods; organization of exhibitions for commercial or advertising purposes; presentation of goods on communication media, for retail purposes; sales promotion for others; advertising; procurement services for others [purchasing goods and services for other businesses].

(260) AM 2018 95759 A
 (800) 1380042
 (151) 2017 04 25
 (891) 2017 04 25
 (731) PAKTEN SAĞLIK ÜRÜNLERİ SANAYİ
 VE TİCARET ANONİM ŞİRKETİ
 2. Organize Sanayi Bölgesi, Nolu Cadde, No:9,
 Şehitkamil TR-83221 Gaziantep, Turkey
 (540)



(591) Dark purple, green and light green.
 (531) 26.01.06; 27.05.01; 29.01.12
 (511)
 5 – Pharmaceutical and veterinary preparations for medical purposes; chemical preparations for medical and veterinary purposes, chemical reagents for pharmaceutical and veterinary purposes, radioactive substances for medical and veterinary purposes; medicated cosmetics; dietary supplements for pharmaceutical and veterinary purposes; dietary supplements for human consumption; dietary supplements for animals; nutritional supplements; medical preparations for slimming purposes; food for babies; herbs and herbal beverages adapted for medicinal purposes; dental preparations and articles, teeth filling material, dental impression material, dental adhesives

and material for repairing teeth; sanitary preparations for medical use; hygienic pads; hygienic tampons; plasters; materials for dressings; diapers, including those made of paper and textiles; babies' diapers of paper; babies' diapers of textile, babies' napkins of paper, adult diapers of paper, adult diapers of textile; preparations for destroying vermin; fungicides, herbicides; rodenticides; deodorants, other than for human beings or for animals; air deodorising preparations; disinfectants; antiseptics; detergents for medical purposes; medicated soap, disinfectant soap, antibacterial hand lotions.

10 – Surgical, medical, dental and veterinary apparatus and instruments; furniture especially made for medical purposes; artificial limbs and prostheses; medical orthopaedic articles, corsets for medical purposes, orthopaedic shoes, elastic bandages and supportive bandages; surgical gowns and surgical sterile sheets; adult sexual aids; condoms; babies' bottles; babies' pacifiers; teats; teething rings; bracelets for medical purposes; anti-rheumatism rings; anti-rheumatism bracelets; supports for ankle and wrist for medical use.

(260) AM 2018 95762 A

(800) 1380076

(151) 2017 07 03

(891) 2017 07 03

(731) COASTAL MECHANICS CO INC

7660 Woodway Drive, Ste 510 Houston
TX 77063, USA

(540)

Coastal Mechanics

(591) Black, white

(526) MECHANICS

(511)

7 – Aircraft, helicopter and drone components, namely, parts for the engines, namely, coils, particulate filters, pump impellers, distributor rotors for internal combustion engines, turbine blades, pistons, cylinders, starters, intake manifolds, exhaust manifolds for engines, bearings, cams being parts of machines and cam shafts; hoists mounted on military vehicles for raising and lowering equipment.

9 – Naval vessel spare parts, namely, antennae, antenna mounts, radars mounts and rotation mechanisms (terms considered too vague by the International Bureau – rule 13 (2) (b) of the Common Regulations); fire suppression systems and component parts thereof for use on military vehicles, marine vehicles and aviation vehicles comprised of charged bottles, charge gages, mounting bases and straps, pull cables, nozzles, fittings, tubing, and stickers (terms considered too vague by the International Bureau – rule 13 (2) (b) of the Common Regulations).

13 – Weapons, namely, rockets, self-propelled ordnance ammunition, automatic firing weapons, namely, machine guns, cannons, rockets and missiles; weapon mounting, attachment, launch components and stands for guns, cannons, rockets and missiles (terms considered too vague by the International Bureau – rule 13 (2) (b) of the Common Regulations); weapons, weapon systems and component, namely, operating components and attachment components no longer available from original equipment manufacturers, namely, guns, cannons, rockets and missiles (terms considered too vague by the International Bureau – rule 13 (2) (b) of the Common Regulations); weapons, namely, weapons and weapons systems, weapon equipment attachment and launch hardware, namely, guns, cannons, rockets and missiles; air defense and anti-aircraft system spare parts for machine guns, cannon rockets, and missile weapon systems; naval weapons systems, namely, guns, rockets and missiles; navel weapons system components, namely, launch controls hardware and attachment and mounting hardware (terms considered too vague by the International Bureau – rule 13 (2) (b) of the Common Regulations); naval vessel spare parts, namely, antennae, antenna mounts, radar mounts and rotation mechanisms (terms considered too vague by the International Bureau – rule 13 (2) (b) of the Common Regulations).

(260) AM 2018 95763 A

(800) 1380085

(151) 2017 06 08

(891) 2017 06 08

(731) KEMA d.o.o.

Puconci 393, SI-9201 Puconci, Slovenia

(540)

KEMABOND

(591) Black, white

(511)

1 – Adhesives for ceramic tiles, marble, facade elements, clinker, siporex, styropor, polystyrene and for insulating boards and panels; additives for concrete and cement mortar, not included in other classes.

19 – Non-metallic building materials; mortar; coatings (building materials), plaster; levelling compounds (building materials).

(260) AM 2018 95767 A

(800) 1380144

(151) 2017 09 25

(891) 2017 09 25

(731) XIAMEN WANG COLLECTION

INFORMATION TECHNOLOGY CO., LTD.
Room 118, Venture Building, Venture Park,
Huoju High-Tech Zone, Xiamen City
Fujian Province, China

(540)



(531) 03.01.15; 27.05.01; 27.05.17

(511)

35 – Marketing; import-export agency services; advertising; sales promotion for others; provision of an on-line marketplace for buyers and sellers of goods and services; on-line advertising on a computer network; presentation of goods on communication media, for retail purposes; pay per click advertising; telemarketing services; procurement services for others [purchasing goods and services for other businesses].

(260) AM 2018 95768 A

(800) 1380157

(151) 2027 08 07

(891) 2018 08 07

(731) IMEX GROUP LLC

Tbilisyan Highway 25, 0052 Yerevan, USA

(540)



(591) Blue and white.

(531) 01.15.24; 26.11.13; 27.05.01; 29.01.04

(511)

6 – Common metals and their alloys, ores; metal materials for building and construction; transportable buildings of metal; non-electric cables and wires of common metal; small items of metal hardware; metal containers for storage or transport; safes.

11 – Apparatus for lighting, heating, steam generating, cooking, refrigerating, drying, ventilating, water supply and sanitary purposes.

19 – Building materials [non-metallic]; non-metallic rigid pipes for building; asphalt, pitch and bitumen; non-metallic transportable buildings; monuments, not of metal.

20 – Furniture, mirrors, picture frames; containers, not of metal, for storage or transport; unworked or semi-worked bone, horn, whalebone or mother-of-pearl; shells; meerschaum; yellow amber.

(260) AM 2018 95769 A

(800) 1380175

(151) 2017 09 21

(891) 2017 09 21

(731) Zakrytoe aktsionernoe obshchestvo

"RENNA-HOLDING"

ul. Privolnaya, 25, RU-109145 Moscow,
Russian Federation

(540)

КОРОВКА ИЗ КОРЕНОВКИ

(591) Black, white

(511)

29 – Buttercream; margarine; butter; milk; milk products, including preserved milk; whipped cream; whey; cheese; curd.

30 – Frozen yoghurt; milk porridge; edible ices; ice, natural or artificial; custard; honey; ice cream; fruit ices; cocoa beverages with milk; coffee beverages with milk; chocolate beverages with milk; chocolate-based beverages; cocoa-based beverages; powders for making ice cream.

(260) AM 2018 95789 A

(800) 1380963

(151) 2017 06 09

(891) 2017 06 09

(731) Beijing International Horticultural Exhibition

Coordination Bureau

Beijing Olympic Building, 267 North 4th Ring

Middle Road, Haidian District Beijing, China

(540)



EXPO 2019
BEIJING

(591) Black and white

(531) 05.05.19; 05.05.20; 27.07.01; 27.07.13

(526) Expo 2019 BEIJING

(511)

31 – Trees; Christmas trees; barley; straw mulch; pollen [raw material]; hay; turf, natural / sod; garden herbs, fresh; plants; seedlings; vine plants; live animals; nuts [fruits]; beet, fresh; cereal seeds, unprocessed; seeds for planting / plant seeds; animal foodstuffs; malt for brewing and distilling; litter for animals.

41 – Teaching / educational services / instruction services; arranging and conducting of congresses; mobile library services / bookmobile services; publication of texts, other than publicity texts; rental of cinematographic apparatus; amusement park services; providing sports facilities; toy rental; games equipment rental; animal training; modelling for artists; organization of lotteries.

44 – Medical clinic services; rest home services; beauty salon services; animal breeding; horticulture;

gardening; plant nursery services; aerial and surface spreading of fertilizers and other agricultural chemicals; flower arranging; lawn care; tree surgery; vermin exterminating for agriculture, horticulture and forestry; opticians' services; rental of sanitation facilities.

(260) AM 2018 95790 A

(800) 1380964

(151) 2017 06 09

(891) 2017 06 09

(731) Beijing International Horticultural Exhibition
Coordination Bureau
Beijing Olympic Building, 267 North 4th Ring
Middle Road, Haidian District Beijing, China

(540)



(591) Black and white

(531) 05.05.20

(511)

31 – Trees; Christmas trees; barley; straw mulch; pollen [raw material]; hay; turf, natural / sod; garden herbs, fresh; plants; seedlings; vine plants; live animals; nuts [fruits]; beet, fresh; cereal seeds, unprocessed; seeds for planting / plant seeds; animal foodstuffs; malt for brewing and distilling; litter for animals.

41 – Teaching / educational services / instruction services; arranging and conducting of congresses; mobile library services/bookmobile services; publication of texts, other than publicity texts; rental of cinematographic apparatus; amusement park services; providing sports facilities; toy rental; games equipment rental; animal training; modelling for artists; organization of lotteries.

44 – Medical clinic services; rest home services; beauty salon services; animal breeding; horticulture; gardening; plant nursery services; aerial and surface spreading of fertilizers and other agricultural chemicals; flower arranging; lawn care; tree surgery; vermin exterminating for agriculture, aquaculture, horticulture and forestry; opticians' services; rental of sanitation facilities.

(260) AM 2018 95791 A

(800) 1380965

(151) 2017 06 09

(891) 2017 06 09

(731) Beijing International Horticultural Exhibition
Coordination Bureau
Beijing Olympic Building, 267 North 4th Ring
Middle Road, Haidian District Beijing, China

(540)



(591) Black and white

(531) 02.01.13; 02.05.02; 02.05.03; 02.05.22;
02.05.23; 05.05.20; 19.01.04

(526) Expo 2019 Beijing

(511)

31 – Trees; Christmas trees; barley; straw mulch; pollen [raw material]; hay; turf, natural / sod; garden herbs, fresh; plants; seedlings; vine plants; live animals; nuts [fruits]; beet, fresh; cereal seeds, unprocessed; seeds for planting / plant seeds; animal foodstuffs; malt for brewing and distilling; litter for animals.

41 – Teaching / educational services / instruction services; arranging and conducting of congresses; mobile library services / bookmobile services; publication of texts, other than publicity texts; rental of cinematographic apparatus; amusement park services; providing sports facilities; toy rental; games equipment rental; animal training; modelling for artists; organization of lotteries.

44 – Medical clinic services; rest home services; beauty salon services; animal breeding; horticulture; gardening; plant nursery services; aerial and surface spreading of fertilizers and other agricultural chemicals; flower arranging; lawn care; tree surgery; vermin exterminating for agriculture, horticulture and forestry; opticians' services; rental of sanitation facilities.

(260) AM 2018 95815 A

(800) 1381516

(151) 2017 10 25

(891) 2017 10 25

(731) ADP GAUSELMANN GMBH
Mercur-Allee 1-15, 32339 Espelkamp,
Germany

(540)

Liberty Bells

(591) Black, white

(511)

9 – Computer software; computer and video games software; games software in particular for use on any computer platform, including electronic entertain-

ment and games consoles; computer game programs; video games (software); computer games provided through a global computer network or supplied by means of multi-media electronic broadcast or through telecommunications or electronic transmission or via the Internet; computer games (software), leisure and recreational software, video games and computer software, all being provided in the form of storage media; programs for operating electric and electronic apparatus for games, amusement and/or entertainment purposes; lottery ticket dispensing apparatus, namely automatic lottery machines; software for automatic lottery machines; computer software for computer games on the Internet; online games (software), in particular for online betting games, online prize games, online gambling games, online games of skill and online casino games; computer software in the form of an app for mobile devices and computers; operational computer games software; computer software for managing of games (game collection); collection of video games (software).

(260) AM 2018 95838 A
(800) 1381706
(151) 2017 11 15
(891) 2017 11 15
(731) PROTEIN SCIENCES CORPORATION
1000 Research Parkway Meriden CT
06450-7159, USA
(540)

FLUBLOK

(591) Black and white
(511)
5 – Pharmaceutical preparation, namely, an influenza vaccine.

(260) AM 2018 95839 A
(800) 1381831
(151) 2017 07 14
(891) 2017 07 14
(731) DOĞAL KİMYEVİ MADDELER VE ZİRAİ
İLAÇLAR SANAYİ VE TİCARET ANONİM
ŞİRKETİ
Toplarönü Sk. No:16, Anadoluhisari Beykoz
TR-34810 İstanbul, Turkey
(540)



(591) Light green, dark green, black
(531) 05.05.19; 05.05.20; 29.01.13
(526) ®
(511)
1 – Plant nutrient preparations.
5 – Pesticides.
30 – Popping candy.

(260) AM 2018 95840 A
(800) 1381836
(151) 2017 09 11
(891) 2017 09 11
(731) Obshchestvo s ogranichennoy
otvetstvennostyu "SAMSON-MED"
Moskovskoe shosse, 13 RU-196158 Sankt-
Peterburg, Russian Federation
(540)

CAMPROCT SAMPROSTUM

(591) Black and white
(531) 27.05.17; 28.05
(511)
5 – Amino acids for veterinary purposes; amino acids for medical purposes; nutritional supplements; albumin dietary supplements; dietary supplements for animals; drugs for medical purposes; medicines for veterinary purposes; medicines for human purposes; albuminous preparations for medical purposes; biological preparations for veterinary purposes; veterinary preparations; ophthalmology preparations; pharmaceutical preparations; chemico-pharmaceutical preparations; suppositories.

35 – Presentation of goods on communication media, for retail purposes; auctioneering; retail or wholesale services for pharmaceutical, veterinary and sanitary preparations and medical supplies; sales promotion for others; distribution of samples; dissemination of advertising matter; on-line advertising on a computer network.

(260) AM 2018 95841 A
(800) 1381837
(151) 2017 09 13
(891) 2017 09 13
(731) JAKOV DOLIC
Weidstrasse 23b CH-6300 Zug, Switzerland
(540)



(591) Golden yellow and turquoise blue
 (531) 26.01.06; 27.05.17; 29.01.12
 (511)
 36 – Fund investments; stock broking services; financial analysis of stock exchange information.

42 – Cloud computing; rental of computer hardware and facilities; software development, programming and implementation; computer hardware development; hosting services and software as a service and rental of software; rental of computers and computer software; computerised analysis of data; computer system analysis.

(260) AM 2018 95842 A
 (800) 1381843
 (151) 2017 11 02
 (891) 2017 11 02
 (731) RESIDENTIA GROUP PTY LTD
 PO Box 341 Mount Eliza VIC 3930, Australia
 (540)

Inalto

(591) Black and white
 (511)
 11 – Appliances for cooking; appliances for cooking foodstuffs; appliances for heating; chilling appliances; cooking appliances; cooling appliances and installations; domestic appliances for refrigerating; domestic cooking appliances (electric); domestic heating appliances; electric domestic cooking appliances; electric heating appliances, other than for medical use; electrical appliances for cooking; electrical appliances for drying laundry (heat drying); electrical appliances for heating; electrical appliances for refrigerating; electrical domestic appliances for drying; electrical household appliances for cooling food; electrical household appliances for heating food; electrically operated appliances for drying laundry (heat drying); electrically operated appliances for heating; electromagnetic cooking appliances; gas cooking appliances; grills (cooking appliances); non-electric cooking appliances; refrigerating appliances; refrigerating appliances and installations.

(260) AM 2018 95843 A
 (800) 1381884
 (151) 2017 10 13
 (891) 2017 10 13
 (731) Obshestvo s ogranichennoy otvetstvennost'yu "NAUCHNO-VNEDRENCHESKIY TSENTR AGROVETZASHCHITA"
 Igarskiy proyezd, d. 4 RU-129329 Moscow, Russian Federation
 (540)

БАРС

(591) Black and white

(511)
 3 – Cosmetics for animals; shampoos for animals [non-medicated grooming preparations].

(260) AM 2018 95844 A
 (800) 1382326
 (151) 2017 10 25
 (891) 2017 10 25
 (731) COGNAC FERRAND
 4 rue de Saint-Petersbourg, F-75008 PARIS, France

(540)

SELECTION DES ANGES

(591) Black, white
 (511)
 33 – Alcoholic beverages, except beers; wines, liqueurs, digestives, distilled wines, particularly from the vineyards of Charente and protected by the appellation of origin cognac.

(260) AM 2018 95869 A
 (800) 1101664
 (151) 2011 01 21
 (891) 2017 11 21
 (731) STELLA MCCARTNEY LIMITED
 3 Olaf Street, London W11 4BE, United Kingdom

(540)

STELLA MCCARTNEY

(591) Black, white
 (511)
 18 – Imitations of leather, and goods made of these materials and not included in other classes; trunks and travelling bags, suitcases, luggage, wheeled bags; garment bags; bags, handbags, tote bags, shopping bags, school bags, rucksacks, backpacks, beach bags, cross bags, messenger bags, school rucksacks, school satchels, duffle bags, city bags, belt bags, hip bags, casual bags, day packs, satchels, multi-function bags; sports bags, kit bags, bicycle bags, bicycle rucksacks, bags for handlebars; vanity cases, toilet bags, cosmetics bags; briefcases, wallets, pocket wallets, purses, neck purses, pouches, credit card holders made of imitation leather, coin holders, key cases, change purses; sling bags for carrying infants, nappy changing bags; cases, music cases; umbrellas, parasols and walking sticks, umbrella covers.
 25 – Clothing, footwear, headgear, all for men, women, children, infants and babies; articles of clothing made of imitation leather clothing, knitwear [clothing], outer clothing, suits, coats, topcoats, jackets, parkas, waistcoats, raincoats, wraps, vests, blouses, shirts, t-shirts, bodies, combinations (clothing), jerseys (clothing), pullovers, sweaters, sweat shirts, skirts, dresses, petticoats, aprons (clothing), trousers,

shorts, pants, gymnastic and dance clothing, pyjamas, nightwear, night gowns, dressing gowns, underwear, corsets (underclothing), brassieres, bodices, lingerie, slips (undergarments), briefs, boxer shorts, stockings, socks, tights, leggings, hosiery, baby pants, baby bodies, baby sleepwear, babies nappies of textile, bathrobes, swimming costumes, bikinis, bathing trunks, beach clothes, neckerchiefs, bow ties, collars, belts (clothing), money belts (clothing), ties, trouser straps, hats, hoods (clothing), headbands (clothing), caps, ear muffs (clothing), visors (hat), shawls, scarves, shoulder wraps (clothing), mittens, mufflers, gloves (clothing), shoes, boots, ankle boots, lace boots, sandals, slippers, pumps being footwear, courts, sports shoes, beach shoes, bath slippers, gaiters, ballerinas, riding boots, dress handkerchiefs, paper clothing, masquerade costumes, aprons, all the aforesaid for men, women, children, infants and babies; gymnastic, dance and sports wear and outfits, all for men, women, children, infants and babies; yoga wear, for men, women, children, infants and babies; running, walking, hiking, camping and cycling wear, all for men, women, children, infants and babies; running gloves, wintersports wear, fleece jackets, sports blousons, playsuits, tennis wear, track suits, swim wear, golf wear, all for men, women, children, infants and babies; riding and equestrian wear, all for men, women, children, infants and babies; bibs, not of paper; bathing and shower caps and sandals, for men, women, children, infants and babies; footmuffs, not electrically heated, for men, women, children, infants and babies; shoes, boots for sports, for men, women, children, infants and babies; gymnastic, dance, running, walking, hiking, cycling and golf shoes, for men, women, children, infants and babies; foot warmers; playsuits.

(260) AM 2018 95870 A

(800) 1168963

(151) 2012 12 31

(891) 2017 05 10

(731) LC WAIKIKI MAGAZACILIK HIZMETLERI TICARET ANONIM SIRKETI

Evren Mahallesi, Gülbahar Caddesi, No:9,6

Bagcilar – Istanbul, Turkey

(540)



(591) Black, white

(531) 27.05.17; 27.05.23

(511)

3 – Detergents for household use and laundry preparations, bleaching preparations for household use, laundry starch, fabric softeners for laundry use, lime removers for laundry use, granulated soaps, polishing preparations for household use; essential oils for personal use, perfumes and Colognes, cosmetics

and cosmetic preparations, namely, shaving lotions, shaving foam, shaving gel, non-medicated stimulating lotions for the skin, after-shave creams, cosmetic creams for skin care, depilatories, shower and bath gel, rose oil for cosmetic purposes, nail varnish for cosmetic purposes, nail polish remover, lipsticks, eyeliner pencils, cosmetic preparations for eyelashes, namely, mascaras, hair dyes, hair sprays and hair gels, hair care kits comprising non-medicated hair care preparations, namely, shampoo, conditioner; petroleum jelly for cosmetic purposes, depilatories, henna for cosmetic purposes, cosmetic preparations for slimming and for skin tanning; antiperspirants for personal use, deodorants and antiperspirants (including deodorants for human beings and animals); soaps for personal use namely, medicated soaps, perfumed soaps, liquid soaps, hand soaps, disinfectant soaps, cosmetic soaps, antiperspirant soaps; toothpastes, dentifrices in the form of chewing gum, dental bleaching gel, tooth powders, denture cleaning preparations, non-medicated mouth wash and rinse, tartar preventing toothpastes; emery paper, abrasive paste, pumice stones for personal use; leather polishes, polishes for metallic items, furniture polishes, floor polishes.

18 – Leather and imitation leather, animal skins; animal hides, artificial leathers, stout leathers; goods made of leather, imitation leather or synthetic materials, namely, travel bags, valises, wallets, handbags, backpacks for carrying babies, leather and stout leather boxes for storing greeting cards, leather hat boxes for travel; make-up bags sold empty, toiletry bags sold empty, vanity cases sold empty, tool bags sold empty; book bags; carrying cases for documents, briefcases, backpacks, school bags, leather shopping bags, leather cases for banknotes; umbrellas, sun umbrellas, namely, parasols and canes; whips, harnesses and saddlery, stirrups, horse bridles.

25 – Clothing, namely, trousers, jackets, overcoats, coats, skirts, suits, jerseys, waistcoats, shirts, ready-made leather linings (parts of clothing), T-shirts, sweatshirts, dresses, Bermuda shorts, shorts, pajamas, pullovers, jeans, tracksuits, rainwear, beachwear, bathing suits, swimming suits; clothing for sports (for exclusive use for sports), clothing for babies, namely, shirts, pants, coats, dresses; underclothing, namely, boxer shorts, brassieres, briefs, pants, socks; footwear, namely shoes excluding orthopedic shoes, sandals, waterproof boots, walking boots, booties, sporting shoes, slippers; shoe parts namely heelpieces, insoles for footwear, footwear uppers; headgear, namely caps, skull caps, sports caps, hats, berets; gloves (clothing), stockings, belts (clothing), camisoles, sarongs, scarves, neck scarves, shawls, collars, neckties, ties, suspender belts.

35 – Advertising agencies services, marketing and publicity bureaus services including commercial or

advertisement exhibition and trade fair organization services; providing office functions; business management; business administration; import and export agencies; business investigations, evaluations, expert business appraisals; auctioneering; the bringing together, for the benefit of others, of bleaching preparations and other substances for laundry use, cleaning, polishing, scouring and abrasive preparations, soaps, perfumery, essential oils, cosmetics, hair lotions, dentifrices, leather and imitations of leather, and goods made of these materials, namely, trunks, handbags, wallets, briefcase-type portfolios, money purses, shoulder bags, attaché cases, school bags, travelling bags, animal skins, hides, umbrellas and parasols, walking sticks, clothing, footwear, headgear (excluding the transport thereof), enabling customers to conveniently view and purchase those goods; all of the aforementioned services may be provided by retail stores, wholesale outlets, through mail order catalogues or by means of electronic media, for example, through Web sites or television shopping programmes.

(260) AM 2018 96656 A

(800) 1390243

(151) 2017 08 24

(891) 2017 08 24

(731) Zakrytoe aktsionernoe obshchestvo
"KAPITAL RIGENT SECURITIES"
ul. Lyusinovskaya, build. 2, 36 RU-115093
Moscow, Russian Federation

(540)



(591) Black and white

(531) 01.03.15; 26.01.13

(511)

12 – Vehicles; apparatus for locomotion by land, air or water.

29 – Meat, fish, poultry and game; meat extracts; preserved, frozen, dried and cooked fruits and vegetables; jellies, confitures; eggs; milk and milk products; edible oils and fats.

30 – Coffee, tea, cocoa and artificial coffee; rice; tapioca and sago; flour and preparations made from cereals; bread, pastries and confectionery; edible ices; sugar, honey, treacle; yeast, baking-powder; salt; mustard; vinegar, sauces [condiments]; spices; ice.

31 – Raw and unprocessed agricultural, horticultural, forestry products; raw and unprocessed grains and seeds; live animals; fresh fruits and vegetables; natural plants and flowers; animal feed; malt.

32 – Beers; mineral and aerated waters and other non-alcoholic beverages; fruit beverages and fruit juices; syrups and other preparations for making beverages.

33 – Alcoholic beverages [except beers].

35 – Advertising; business management; business administration; office functions.

36 – Insurance; financial affairs; monetary affairs; real estate affairs.

39 – Transport; packaging and storage of goods; travel arrangement.

41 – Education; providing of training; entertainment; sporting and cultural activities.

42 – Research in the field of science and industry; computer programming.

43 – Provision of food; provision of temporary accommodation.

44 – Veterinary and agricultural services.

45 – Legal services.

(260) AM 2018 96657 A

(800) 1390261

(151) 2017 03 04

(891) 2017 03 04

(731) Kutteneuler Mineralölhandels- und
Tankstellenbetriebsgesellschaft mit
beschränkter Haftung
Dieselstr. 10 50996 Köln, Germany

(540)



(591) Black and white

(531) 26.13.25; 27.05.11; 27.05.17

(511)

1 – Chemicals used in industry, science and photography, as well as in agriculture, horticulture and forestry; chemical additives for fuels, motor fuels and motor spirits; chemical additives for oils; chemical additives for fuels; anti-knock substances for internal combustion engines; engine-decarbonising chemicals; transmission fluids; power steering fluids; anti-freeze; antifreeze for motor vehicle radiators; chemical deicers; chemical de-icing preparations; fluids for hydraulic circuits; chemical coolants; chemical cooling additives; coolants for vehicle engines; tension-active agents; oil-purifying chemicals; chemical

agents, preparations and plastics for absorbing oil; chemical rubber care preparations; anti-boil preparations for engine coolants; tire repairing compositions; detergent additives to gasoline [petrol]; automobile body fillers; combusting preparations (chemical additives to motor fuel); fire extinguishing compositions; fireproofing preparations; adhesives for use in industry; heat transfer fluids for industrial purposes; coolants; brake fluid; granular absorbent not oil-based composition for absorbing spills from floors.

4 – Mineral oils; industrial oils; industrial greases; lubricants; dust absorbing, wetting and binding compositions; fuels (including motor spirit) and illuminants; non-chemical additives for fuels, motor fuels and motor spirits; non-chemical additives for oils; lubricants, namely motor oils, automotive engine oils, cylinder oils, lubricants being gear oils, lubricating grease, lubricating oils; liquid and gaseous fuels; fuels, in particular liquid and gaseous fuels for internal combustion engines and components therefor; electrical energy; fuel oils, heating oils; granular absorbent oil-based composition for absorbing spills from floors.

35 – Retail services in the fields of chemicals, coating preparations, pharmaceuticals, cosmetics and household goods, fuels, motor fuels and motor spirits; retail services via the internet in the fields of chemicals, coating preparations, pharmaceuticals, cosmetics and household goods, fuels, motor fuels and motor spirits; wholesale services in the fields of chemicals, coating preparations, pharmaceuticals, cosmetics and household goods, fuels, motor fuels and motor spirits; wholesale services via the internet in the fields of chemicals, coating preparations, pharmaceuticals, cosmetics and household goods, fuels, motor fuels and motor spirits; online mail order retail services and mail order retail services via catalogues in the fields of chemicals, coating preparations, pharmaceuticals, cosmetics and household goods, fuels, motor fuels and motor spirits; retail services in the fields of chemicals and chemical preparations for operating and for maintenance of vehicles, mineral oils, industrial oils and greases, lubricants and lubricating agents, liquid and gaseous fuels, fuel oils, heating oils, fuels (including motor spirit); retail services in the fields of motor fuels, motor spirits and illuminants, additives for fuels, additives for motor fuels, additives for motor spirits, additives for oils, additives for coolants, additives for vehicle fuels, additives for liquid fuels, additives for fuel oils and additives for heating oils; retail services via the internet in the fields of chemicals and chemical preparations for operating and for maintenance of vehicles, mineral oils, industrial oils and greases, lubricants and lubricating agents, liquid and gaseous fuels, fuel oils, heating oils, fuels (including motor spirit); retail services via the internet in

the fields of motor fuels, motor spirits and illuminants, additives for fuels, additives for motor fuels, additives for motor spirits, additives for oils, additives for coolants, additives for vehicle fuels, additives for liquid fuels, additives for fuel oils and additives for heating oils; wholesale services in the fields of chemicals and chemical preparations for operating and for maintenance of vehicles, mineral oils, industrial oils and greases, lubricants and lubricating agents, liquid and gaseous fuels, fuel oils, heating oils, fuels (including motor spirit); wholesale services in the fields of motor fuels, motor spirits and illuminants, additives for fuels, additives for motor fuels, additives for motor spirits, additives for oils, additives for coolants, additives for vehicle fuels, additives for liquid fuels, additives for fuel oils and additives for heating oils; wholesale services via the internet in the fields of chemicals and chemical preparations for operating and for maintenance of vehicles, mineral oils, industrial oils and greases, lubricants and lubricating agents, liquid and gaseous fuels, fuel oils, heating oils, fuels (including motor spirit); wholesale services via the internet in the fields of motor fuels, motor spirits and illuminants, additives for fuels, additives for motor fuels, additives for motor spirits, additives for oils, additives for coolants, additives for vehicle fuels, additives for liquid fuels, additives for fuel oils and additives for heating oils; online mail order retail services and mail order retail services via catalogues in the fields of chemicals and chemical preparations for operating and for maintenance of vehicles, mineral oils, industrial oils and greases, lubricants and lubricating agents, liquid and gaseous fuels, fuel oils, heating oils, fuels (including motor spirit); online mail order retail services and mail order retail services via catalogues in the fields of motor fuels, motor spirits and illuminants, additives for fuels, additives for motor fuels, additives for motor spirits, additives for oils, additives for coolants, additives for vehicle fuels, additives for liquid fuels, additives for fuel oils and additives for heating oils.

**საერთაშორისო სასაქონლო ნიშნები,
რომლებსაც მიენიჭათ დასვა საქართველოში**

(260) AM 2018 78980 A
(800) 1217392
(151) 2014 07 24
(181) 2024 07 24
(891) 2014 07 24
(511) 11

(891) 2017 03 13
(511) 11, 12, 44

(260) AM 2018 90549 A
(800) 1327963
(151) 2016 05 13
(181) 2026 05 13
(891) 2016 05 13
(511) 07

(260) AM 2018 93242 A
(800) 1353663
(151) 2017 03 21
(181) 2027 03 21
(891) 2017 03 21
(511) 14, 28

(260) AM 2018 92520 A
(800) 1345562
(151) 2016 06 27
(181) 2026 06 27
(891) 2016 06 27
(511) 06, 08, 09, 12, 17, 35

(260) AM 2018 93244 A
(800) 1353748
(151) 2017 05 19
(181) 2027 05 19
(891) 2017 05 19
(511) 10

(260) AM 2018 92687 A
(800) 1284048
(151) 2015 11 17
(181) 2025 11 17
(891) 2017 03 02
(511) 01, 04

(260) AM 2018 93271 A
(800) 579805
(151) 1991 12 20
(181) 2021 12 20
(891) 2016 07 28
(511) 31

(260) AM 2018 92689 A
(800) 1285502
(151) 2015 11 17
(181) 2025 11 17
(891) 2017 03 02
(511) 01, 04

(260) AM 2018 93380 A
(800) 1333502
(151) 2016 11 15
(181) 2026 11 15
(891) 2017 04 26
(511) 25, 35

(260) AM 2018 92847 A
(800) 1349343
(151) 2017 02 22
(181) 2027 02 22
(891) 2017 02 22
(511) 03

(260) AM 2018 93405 A
(800) 1355227
(151) 2017 04 25
(181) 2027 04 25
(891) 2017 04 25
(511) 05, 35

(260) AM 2018 93230 A
(800) 1354308
(151) 2017 03 13
(181) 2027 03 13

(260) AM 2018 93590 A
(800) 1357555
(151) 2016 11 08
(181) 2026 11 08
(891) 2016 11 08
(511) 03, 07, 17, 35

(260) AM 2018 93626 A
 (800) 1358771
 (151) 2017 02 20
 (181) 2027 02 20
 (891) 2017 02 20
 (511) 39, 42

(891) 2017 07 06
 (511) 16

(260) AM 2018 93640 A
 (800) 1358889
 (151) 2017 06 01
 (181) 2027 06 01
 (891) 2017 06 01
 (511) 28

(260) AM 2018 93655 A
 (800) 1358006
 (151) 2016 11 18
 (181) 2026 11 18
 (891) 2016 11 18
 (511) 05

(260) AM 2018 93641 A
 (800) 1358936
 (151) 2017 04 18
 (181) 2027 04 18
 (891) 2017 04 18
 (511) 09, 10, 44

(260) AM 2018 93667 A
 (800) 1358063
 (151) 2017 05 17
 (181) 2027 05 17
 (891) 2017 05 17
 (511) 06, 14

(260) AM 2018 93642 A
 (800) 182276
 (151) 1995 01 27
 (181) 2025 01 27
 (891) 2017 07 18
 (511) 02

(260) AM 2018 93668 A
 (800) 1358071
 (151) 2017 08 19
 (181) 2027 08 19
 (891) 2017 08 19
 (511) 07, 21, 35, 37, 42

(260) AM 2018 93643 A
 (800) 926191
 (151) 2007 04 25
 (181) 2027 04 25
 (891) 2017 05 26
 (511) 04

(260) AM 2018 93669 A
 (800) 1358074
 (151) 2016 11 03
 (181) 2026 11 03
 (891) 2016 11 03
 (511) 09, 28

(260) AM 2018 93644 A
 (800) 1065669
 (151) 2011 01 12
 (181) 2021 01 12
 (891) 2017 06 09
 (511) 01

(260) AM 2018 93670 A
 (800) 1358144
 (151) 2017 04 27
 (181) 2027 04 27
 (891) 2017 04 27
 (511) 05

(260) AM 2018 93647 A
 (800) 1261518
 (151) 2015 06 08
 (181) 2025 06 08
 (891) 2017 05 12
 (511) 25

(260) AM 2018 93671 A
 (800) 1358172
 (151) 2017 01 09
 (181) 2027 01 09
 (891) 2017 01 09
 (511) 03

(260) AM 2018 93648 A
 (800) 1294614
 (151) 2016 03 02
 (181) 2026 03 02

(260) AM 2018 93686 A
 (800) 1358332
 (151) 2017 03 09
 (181) 2027 03 09
 (891) 2017 03 09
 (511) 05

(260) AM 2018 93687 A
 (800) 1358405
 (151) 2017 01 12
 (181) 2027 01 12
 (891) 2017 01 12
 (511) 16, 45

(891) 2017 07 06
 (511) 09

(260) AM 2018 93698 A
 (800) 1358627
 (151) 2017 03 30
 (181) 2027 03 30
 (891) 2017 03 30
 (511) 30

(260) AM 2018 93724 A
 (800) 1359002
 (151) 2016 10 09
 (181) 2026 10 09
 (891) 2016 10 09
 (511) 18, 25, 28

(260) AM 2018 93699 A
 (800) 1358647
 (151) 2017 05 23
 (181) 2027 05 23
 (891) 2017 05 23
 (511) 07, 09, 37

(260) AM 2018 93725 A
 (800) 1359040
 (151) 2017 06 15
 (181) 2027 06 15
 (891) 2017 06 15
 (511) 31

(260) AM 2018 93700 A
 (800) 1358669
 (151) 2016 10 19
 (181) 2026 10 10
 (891) 2016 10 19
 (511) 09, 28, 41

(260) AM 2018 93726 A
 (800) 1359059
 (151) 2017 06 21
 (181) 2027 06 21
 (891) 2017 06 21
 (511) 03

(260) AM 2018 93701 A
 (800) 1358695
 (151) 2016 12 14
 (181) 2026 12 14
 (891) 2016 12 14
 (511) 03

(260) AM 2018 93727 A
 (800) 1359081
 (151) 2017 06 07
 (181) 2027 06 07
 (891) 2017 06 07
 (511) 10

(260) AM 2018 93702 A
 (800) 1358714
 (151) 2017 02 02
 (181) 2027 02 02
 (891) 2017 02 02
 (511) 04

(260) AM 2018 93728 A
 (800) 1359121
 (151) 2017 03 30
 (181) 2027 03 30
 (891) 2017 03 30
 (511) 30

(260) AM 2018 93703 A
 (800) 1358716
 (151) 2017 01 25
 (181) 2027 01 25
 (891) 2017 01 25
 (511) 09, 11, 37

(260) AM 2018 93731 A
 (800) 1359158
 (151) 2017 03 15
 (181) 2027 03 15
 (891) 2017 03 15
 (511) 03, 04, 09, 14, 16, 18, 22, 25, 34, 35

(260) AM 2018 93723 A
 (800) 1358973
 (151) 2017 07 06
 (181) 2027 07 06

(260) AM 2018 93733 A
 (800) 1359167
 (151) 2017 04 07
 (181) 2027 04 07
 (891) 2017 04 07
 (511) 09, 28, 41

(260) AM 2018 93735 A
 (800) 1359169
 (151) 2017 04 21
 (181) 2027 04 21
 (891) 2017 04 21
 (511) 28, 41

(891) 2017 05 19
 (511) 05

(260) AM 2018 93736 A
 (800) 1359170
 (151) 2017 04 21
 (181) 2027 04 21
 (891) 2017 04 21
 (511) 28, 41

(260) AM 2018 93751 A
 (800) 1359929
 (151) 2017 05 24
 (181) 2027 05 24
 (891) 2017 05 24
 (511) 14, 25

(260) AM 2018 93737 A
 (800) 1359193
 (151) 2017 02 22
 (181) 2027 02 22
 (891) 2017 02 22
 (511) 05

(260) AM 2018 93752 A
 (800) 1359947
 (151) 2017 05 26
 (181) 2027 05 26
 (891) 2017 05 26
 (511) 05

(260) AM 2018 93738 A
 (800) 1359196
 (151) 2017 02 22
 (181) 2027 02 22
 (891) 2017 02 22
 (511) 05

(260) AM 2018 93754 A
 (800) 1359957
 (151) 2017 05 17
 (181) 2027 05 17
 (891) 2017 05 17
 (511) 35, 41, 43

(260) AM 2018 93740 A
 (800) 1359201
 (151) 2017 04 07
 (181) 2027 04 07
 (891) 2017 04 07
 (511) 09, 28, 41

(260) AM 2018 93758 A
 (800) 1359982
 (151) 2017 03 08
 (181) 2027 03 08
 (891) 2017 03 08
 (511) 03, 05

(260) AM 2018 93744 A
 (800) 1359233
 (151) 2017 04 07
 (181) 2027 04 07
 (891) 2017 04 07
 (511) 09, 28, 41

(260) AM 2018 93759 A
 (800) 1359992
 (151) 2017 04 12
 (181) 2027 04 12
 (891) 2017 04 12
 (511) 11

(260) AM 2018 93748 A
 (800) 1359290
 (151) 2017 04 10
 (181) 2027 04 10
 (891) 2017 04 10
 (511) 29

(260) AM 2018 93761 A
 (800) 1360010
 (151) 2017 03 10
 (181) 2027 03 10
 (891) 2017 03 10
 (511) 09, 28

(260) AM 2018 93750 A
 (800) 1359920
 (151) 2017 05 19
 (181) 2027 05 19

(260) AM 2018 93762 A
 (800) 1360024
 (151) 2017 05 04
 (181) 2027 05 04
 (891) 2017 05 04
 (511) 03

(260) AM 2018 93764 A
 (800) 325516
 (151) 1996 11 08
 (181) 2026 11 08
 (891) 2017 07 20
 (511) 32

(891) 2017 07 11
 (511) 09

(260) AM 2018 93765 A
 (800) 524247
 (151) 1988 05 04
 (181) 2028 05 04
 (891) 2017 05 17
 (511) 14

(260) AM 2018 93780 A
 (800) 1341962
 (151) 2016 12 19
 (181) 2026 12 19
 (891) 2017 06 06
 (511) 18, 25, 35

(260) AM 2018 93773 A
 (800) 1096535
 (151) 2011 10 03
 (181) 2021 10 03
 (891) 2017 06 08
 (511) 01, 04, 35

(260) AM 2018 93781 A
 (800) 1342716
 (151) 2016 11 09
 (181) 2026 11 09
 (891) 2017 07 26
 (511) 09

(260) AM 2018 93774 A
 (800) 1106615
 (151) 2011 08 01
 (181) 2021 08 01
 (891) 2017 05 31
 (511) 03, 08, 10, 20, 35

(260) AM 2018 93793 A
 (800) 1359493
 (151) 2017 05 01
 (181) 2027 05 01
 (891) 2017 05 01
 (511) 27

(260) AM 2018 93776 A
 (800) 1292193
 (151) 2016 01 13
 (181) 2026 01 13
 (891) 2017 07 26
 (511) 09

(260) AM 2018 93794 A
 (800) 1359587
 (151) 2017 05 03
 (181) 2027 05 03
 (891) 2017 05 03
 (511) 07

(260) AM 2018 93777 A
 (800) 1322290
 (151) 2016 09 12
 (181) 2026 09 12
 (891) 2017 05 22
 (511) 28

(260) AM 2018 93795 A
 (800) 1359635
 (151) 2017 01 26
 (181) 2027 01 26
 (891) 2017 01 26
 (511) 09, 28

(260) AM 2018 93778 A
 (800) 1331133
 (151) 2016 11 24
 (181) 2026 11 24
 (891) 2017 06 12
 (511) 30

(260) AM 2018 93796 A
 (800) 1359639
 (151) 2017 02 10
 (181) 2017 02 10
 (891) 2017 02 10
 (511) 03, 05, 09, 10, 16, 20, 21, 24, 35, 38, 41, 42, 44

(260) AM 2018 93779 A
 (800) 1337910
 (151) 2017 01 17
 (181) 2027 01 17

(260) AM 2018 93797 A
 (800) 1359644
 (151) 2017 02 17
 (181) 2027 02 17
 (891) 2017 02 17
 (511) 09, 16, 35, 42

(260) AM 2018 93798 A
 (800) 1359665
 (151) 2017 03 09
 (181) 2027 03 09
 (891) 2017 03 09
 (511) 09, 28

(891) 2017 05 26
 (511) 14, 35

(260) AM 2018 93799 A
 (800) 1359667
 (151) 2017 03 16
 (181) 2027 03 16
 (891) 2017 03 16
 (511) 24, 35, 37, 45

(260) AM 2018 93812 A
 (800) 1360823
 (151) 2017 05 29
 (181) 2027 05 29
 (891) 2017 05 29
 (511) 30

(260) AM 2018 93800 A
 (800) 1359710
 (151) 2017 05 04
 (181) 2027 05 04
 (891) 2017 05 04
 (511) 18, 25

(260) AM 2018 93813 A
 (800) 1360846
 (151) 2017 04 14
 (181) 2027 04 14
 (891) 2017 04 14
 (511) 05

(260) AM 2018 93801 A
 (800) 1359717
 (151) 2017 05 09
 (181) 2027 05 09
 (891) 2017 05 09
 (511) 03

(260) AM 2018 93816 A
 (800) 1360866
 (151) 2017 06 28
 (181) 2027 06 28
 (891) 2017 06 28
 (511) 05

(260) AM 2018 93803 A
 (800) 1359743
 (151) 2017 05 04
 (181) 2027 05 04
 (891) 2017 05 04
 (511) 07, 09, 11, 12, 35

(260) AM 2018 93821 A
 (800) 1360068
 (151) 2017 01 11
 (181) 2027 01 11
 (891) 2017 01 11
 (511) 41

(260) AM 2018 93805 A
 (800) 1359777
 (151) 2017 05 26
 (181) 2027 05 26
 (891) 2017 05 26
 (511) 06, 07, 11

(260) AM 2018 93823 A
 (800) 1360101
 (151) 2017 03 24
 (181) 2027 03 24
 (891) 2017 03 24
 (511) 09

(260) AM 2018 93807 A
 (800) 1359859
 (151) 2017 02 13
 (181) 2027 02 13
 (891) 2017 02 13
 (511) 14, 18, 25

(260) AM 2018 93824 A
 (800) 1360110
 (151) 2017 06 02
 (181) 2027 06 02
 (891) 2017 06 02
 (511) 04, 39

(260) AM 2018 93808 A
 (800) 1359870
 (151) 2017 05 26
 (181) 2027 05 26

(260) AM 2018 93825 A
 (800) 1360867
 (151) 2017 06 28
 (181) 2027 06 28
 (891) 2017 06 28
 (511) 05

(260) AM 2018 93849 A
 (800) 1360996
 (151) 2017 04 07
 (181) 2027 04 07
 (891) 2017 04 07
 (511) 09, 28, 41

(891) 2017 06 14
 (511) 09

(260) AM 2018 93850 A
 (800) 1361051
 (151) 2017 06 15
 (181) 2027 06 15
 (891) 2017 06 15
 (511) 05

(260) AM 2018 93861 A
 (800) 1159901
 (151) 2013 04 22
 (181) 2023 04 22
 (891) 2017 07 28
 (511) 33

(260) AM 2018 93851 A
 (800) 1361074
 (151) 2017 05 26
 (181) 2027 05 26
 (891) 2017 05 26
 (511) 05

(260) AM 2018 93862 A
 (800) 1198689
 (151) 2013 12 09
 (181) 2023 12 09
 (891) 2017 05 05
 (511) 42

(260) AM 2018 93853 A
 (800) 1361106
 (151) 2017 05 06
 (181) 2027 05 06
 (891) 2017 05 06
 (511) 05, 35, 41, 42, 44, 45

(260) AM 2018 93863 A
 (800) 1212690
 (151) 2014 03 10
 (181) 2024 03 10
 (891) 2017 05 09
 (511) 14

(260) AM 2018 93854 A
 (800) 430881
 (151) 1977 03 25
 (181) 2027 03 25
 (891) 2017 07 21
 (511) 01, 02, 03

(260) AM 2018 93864 A
 (800) 1234548
 (151) 2014 05 14
 (181) 2024 05 14
 (891) 2017 04 20
 (511) 29, 30

(260) AM 2018 93855 A
 (800) 817443
 (151) 2003 12 17
 (181) 2023 12 17
 (891) 2017 08 01
 (511) 07, 08

(260) AM 2018 93865 A
 (800) 1299446
 (151) 2016 04 15
 (181) 2026 04 15
 (891) 2017 06 29
 (511) 05

(260) AM 2018 93856 A
 (800) 905107
 (151) 2006 11 08
 (181) 2026 11 08
 (891) 2017 06 01
 (511) 05, 39, 40, 42, 44

(260) AM 2018 93866 A
 (800) 1300278
 (151) 2016 02 25
 (181) 2026 02 25
 (891) 2017 08 01
 (511) 05

(260) AM 2018 93860 A
 (800) 1048219
 (151) 2010 07 08
 (181) 2020 07 08

(260) AM 2018 93867 A
 (800) 1305848
 (151) 2015 12 28
 (181) 2025 12 28
 (891) 2017 05 19
 (511) 03, 21

(260) AM 2018 93868 A (800) 1309867 (151) 2015 11 30 (181) 2025 11 30 (891) 2017 04 10 (511) 09	(891) 2017 03 31 (511) 30
(260) AM 2018 93871 A (800) 1312857 (151) 2016 06 02 (181) 2026 06 02 (891) 2017 05 30 (511) 10, 20, 22, 24	(260) AM 2018 93881 A (800) 1360313 (151) 2016 12 28 (181) 2026 12 28 (891) 2016 12 28 (511) 10, 20, 21, 22, 23, 24, 25, 27, 35, 42
(260) AM 2018 93872 A (800) 1313823 (151) 2016 05 20 (181) 2026 05 20 (891) 2017 07 27 (511) 05	(260) AM 2018 93883 A (800) 1360419 (151) 2017 04 12 (181) 2027 04 12 (891) 2017 04 12 (511) 18, 25, 35
(260) AM 2018 93873 A (800) 1352839 (151) 2017 02 15 (181) 2027 02 15 (891) 2017 08 01 (511) 05	(260) AM 2018 93884 A (800) 1360454 (151) 2017 05 02 (181) 2027 05 02 (891) 2017 05 02 (511) 30, 32
(260) AM 2018 93874 A (800) 1325117 (151) 2016 07 07 (181) 2026 07 26 (891) 2017 05 30 (511) 10, 20, 24	(260) AM 2018 93885 A (800) 1360461 (151) 2017 05 22 (181) 2027 05 22 (891) 2017 05 22 (511) 14
(260) AM 2018 93878 A (800) 1360287 (151) 2017 04 20 (181) 2027 04 20 (891) 2017 04 20 (511) 09, 35, 37, 41, 42	(260) AM 2018 93893 A (800) 1360616 (151) 2017 05 23 (181) 2027 05 23 (891) 2017 05 23 (511) 05
(260) AM 2018 93879 A (800) 1360294 (151) 2017 04 04 (181) 2027 04 04 (891) 2017 04 04 (511) 12	(260) AM 2018 93895 A (800) 1360639 (151) 2016 11 10 (181) 2027 11 10 (891) 2016 11 10 (511) 05
(260) AM 2018 93880 A (800) 1360296 (151) 2017 03 31 (181) 2027 03 31	(260) AM 2018 93898 A (800) 1360739 (151) 2017 06 23 (181) 2027 06 23 (891) 2017 06 23 (511) 03

(260) AM 2018 93899 A
 (800) 1361036
 (151) 2017 04 14
 (181) 2027 04 14
 (891) 2017 04 14
 (511) 23

(891) 2017 08 09
 (511) 09, 16, 28, 35, 38, 39, 41, 42, 45

(260) AM 2018 93903 A
 (800) 1362448
 (151) 2017 04 01
 (181) 2027 04 01
 (891) 2017 04 01
 (511) 09, 16, 35, 36, 38, 41, 42

(260) AM 2018 93912 A
 (800) 983697
 (151) 2008 07 07
 (181) 2018 07 07
 (891) 2017 06 15
 (511) 39

(260) AM 2018 93904 A
 (800) 1362449
 (151) 2017 04 01
 (181) 2027 04 01
 (891) 2017 04 01
 (511) 09, 16, 35, 36, 38, 41, 42

(260) AM 2018 93915 A
 (800) 985227
 (151) 2008 10 14
 (181) 2018 10 10
 (891) 2017 06 28
 (511) 03

(260) AM 2018 93905 A
 (800) 1362450
 (151) 2017 04 01
 (181) 2027 04 01
 (891) 2017 04 01
 (511) 09, 16, 35, 36, 38, 41, 42

(260) AM 2018 93917 A
 (800) 1069606
 (151) 2010 12 09
 (181) 2020 12 09
 (891) 2017 05 22
 (511) 05

(260) AM 2018 93907 A
 (800) 517432
 (151) 1987 10 14
 (181) 2027 10 14
 (891) 2017 05 17
 (511) 25

(260) AM 2018 93918 A
 (800) 1083339
 (151) 2011 05 12
 (181) 2021 05 12
 (891) 2017 05 11
 (511) 03

(260) AM 2018 93908 A
 (800) 819872
 (151) 2004 01 28
 (181) 2024 01 28
 (891) 2017 06 28
 (511) 15

(260) AM 2018 93920 A
 (800) 1146796
 (151) 2012 10 19
 (181) 2022 10 19
 (891) 2017 03 13
 (511) 25

(260) AM 2018 93909 A
 (800) 920157
 (151) 2007 02 16
 (181) 2027 02 16
 (891) 2017 06 28
 (511) 03

(260) AM 2018 93922 A
 (800) 1194991
 (151) 2013 12 16
 (181) 2023 12 16
 (891) 2017 06 28
 (511) 03

(260) AM 2018 93911 A
 (800) 950947
 (151) 2007 05 03
 (181) 2027 05 03

(260) AM 2018 93924 A
 (800) 1235376
 (151) 2014 12 24
 (181) 2024 12 24
 (891) 2017 08 07
 (511) 05, 20

(260) AM 2018 93925 A
 (800) 1235377
 (151) 2014 12 24
 (181) 2024 12 24
 (891) 2017 08 07
 (511) 05, 29

(891) 2017 05 24
 (511) 12

(260) AM 2018 93926 A
 (800) 1283901
 (151) 2015 12 01
 (181) 2025 12 01
 (891) 2017 08 09
 (511) 01, 19, 42

(260) AM 2018 93936 A
 (800) 1361130
 (151) 2017 05 25
 (181) 2027 05 25
 (891) 2017 05 25
 (511) 03

(260) AM 2018 93927 A
 (800) 1289185
 (151) 2015 12 18
 (181) 2025 12 18
 (891) 2017 07 04
 (511) 33

(260) AM 2018 93937 A
 (800) 1361143
 (151) 2017 04 07
 (181) 2027 04 07
 (891) 2017 04 07
 (511) 20

(260) AM 2018 93928 A
 (800) 1294552
 (151) 2016 02 05
 (181) 2026 02 05
 (891) 2017 05 03
 (511) 16

(260) AM 2018 93939 A
 (800) 1361159
 (151) 2017 03 29
 (181) 2027 03 29
 (891) 2017 03 29
 (511) 05

(260) AM 2018 93929 A
 (800) 1301224
 (151) 2016 02 11
 (181) 2026 02 11
 (891) 2017 05 26
 (511) 03

(260) AM 2018 93940 A
 (800) 1361219
 (151) 2017 06 06
 (181) 2027 06 06
 (891) 2017 06 06
 (511) 36

(260) AM 2018 93930 A
 (800) 1311286
 (151) 2016 03 25
 (181) 2026 03 25
 (891) 2017 06 09
 (511) 25

(260) AM 2018 93941 A
 (800) 1314310
 (151) 2016 05 11
 (181) 2026 05 11
 (891) 2017 06 27
 (511) 30, 43

(260) AM 2018 93932 A
 (800) 1313223
 (151) 2016 05 11
 (181) 2026 05 11
 (891) 2017 06 27
 (511) 30, 43

(260) AM 2018 93942 A
 (800) 1331489
 (151) 2016 09 16
 (181) 2026 09 16
 (891) 2017 06 16
 (511) 36

(260) AM 2018 93935 A
 (800) 1361120
 (151) 2017 05 24
 (181) 2027 08 24

(260) AM 2018 93943 A
 (800) 1341710
 (151) 2017 01 17
 (181) 2027 01 17
 (891) 2017 05 09
 (511) 09

(260) AM 2018 93944 A
 (800) 1361236
 (151) 2017 01 23
 (181) 2027 01 23
 (891) 2017 01 23
 (511) 22, 23, 24, 25

(891) 2017 02 21
 (511) 05, 32

(260) AM 2018 93948 A
 (800) 1361331
 (151) 2017 04 12
 (181) 2027 04 12
 (891) 2017 04 12
 (511) 35

(260) AM 2018 93964 A
 (800) 1361499
 (151) 2017 05 24
 (181) 2027 05 24
 (891) 2017 05 24
 (511) 07

(260) AM 2018 93950 A
 (800) 1361361
 (151) 2017 07 17
 (181) 2027 07 17
 (891) 2017 07 17
 (511) 09

(260) AM 2018 93965 A
 (800) 1361503
 (151) 2017 05 03
 (181) 2027 05 03
 (891) 2017 05 03
 (511) 25

(260) AM 2018 93951 A
 (800) 1361371
 (151) 2017 04 09
 (181) 2027 04 09
 (891) 2017 04 09
 (511) 07, 12, 37

(260) AM 2018 93967 A
 (800) 1361505
 (151) 2017 05 30
 (181) 2027 05 30
 (891) 2017 05 30
 (511) 29

(260) AM 2018 93952 A
 (800) 1361419
 (151) 2017 04 17
 (181) 2027 04 17
 (891) 2017 04 17
 (511) 05, 10

(260) AM 2018 93971 A
 (800) 1361560
 (151) 2016 12 26
 (181) 2026 12 26
 (891) 2016 12 26
 (511) 09, 16, 35, 36, 38, 41, 42, 45

(260) AM 2018 93954 A
 (800) 1361460
 (151) 2017 02 22
 (181) 2027 02 22
 (891) 2017 02 22
 (511) 43

(260) AM 2018 93972 A
 (800) 1361690
 (151) 2017 04 21
 (181) 2027 04 21
 (891) 2017 04 21
 (511) 28, 30

(260) AM 2018 93959 A
 (800) 1361463
 (151) 2017 03 03
 (181) 2027 03 03
 (891) 2017 03 03
 (511) 05

(260) AM 2018 93973 A
 (800) 1361717
 (151) 2017 05 17
 (181) 2027 05 17
 (891) 2017 05 17
 (511) 09, 10

(260) AM 2018 93961 A
 (800) 1361464
 (151) 2017 02 21
 (181) 2027 02 21

(260) AM 2018 93974 A
 (800) 1361574
 (151) 2017 03 07
 (181) 2027 03 07
 (891) 2017 03 07
 (511) 10, 35, 39, 41, 44

(260) AM 2018 93975 A
 (800) 1361752
 (151) 2017 06 20
 (181) 2027 06 20
 (891) 2017 06 20
 (511) 09

(260) AM 2018 93976 A
 (800) 1361591
 (151) 2017 06 15
 (181) 2027 06 15
 (891) 2017 06 15
 (511) 14

(260) AM 2018 93977 A
 (800) 1361800
 (151) 2017 03 07
 (181) 2027 03 07
 (891) 2017 03 07
 (511) 01

(260) AM 2018 93989 A
 (800) 1361953
 (151) 2017 03 16
 (181) 2027 03 16
 (891) 2017 03 16
 (511) 24, 35, 37, 45

(260) AM 2018 93990 A
 (800) 1361954
 (151) 2017 05 22
 (181) 2027 05 22
 (891) 2017 05 22
 (511) 43

(260) AM 2018 93991 A
 (800) 1362045
 (151) 2016 12 28
 (181) 2026 12 28
 (891) 2016 12 28
 (511) 35, 36, 37, 38, 41, 42, 45

(260) AM 2018 93992 A
 (800) 1362040
 (151) 2016 10 24
 (181) 2026 10 24
 (891) 2016 10 24
 (511) 35, 37

(260) AM 2018 93993 A
 (800) 1362074
 (151) 2017 03 23
 (181) 2027 03 23

(891) 2017 03 23
 (511) 01, 03, 05, 09, 10, 12, 16, 17, 20, 21, 22, 23,
 24, 25, 27, 35, 42

(260) AM 2018 93994 A
 (800) 1362107
 (151) 2017 04 01
 (181) 2027 04 01
 (891) 2017 04 01
 (511) 09, 16, 35, 36, 38, 41, 42

(260) AM 2018 93995 A
 (800) 1362133
 (151) 2017 06 23
 (181) 2027 06 23
 (891) 2017 06 23
 (511) 09, 38, 41, 42

(260) AM 2018 93998 A
 (800) 1362252
 (151) 2017 03 23
 (181) 2027 03 23
 (891) 2017 03 23
 (511) 25

(260) AM 2018 94000 A
 (800) 1362335
 (151) 2017 05 31
 (181) 2027 05 31
 (891) 2017 05 31
 (511) 09, 35, 37, 42

(260) AM 2018 94003 A
 (800) 1362366
 (151) 2017 06 20
 (181) 2027 06 20
 (891) 2017 06 20
 (511) 09

(260) AM 2018 94005 A
 (800) 1362388
 (151) 2017 06 30
 (181) 2027 06 30
 (891) 2017 06 30
 (511) 05

(260) AM 2018 94006 A
 (800) 1362430
 (151) 2017 06 01
 (181) 2027 06 01
 (891) 2017 06 01
 (511) 03, 05

(260) AM 2018 94007 A
 (800) 1362446
 (151) 2017 04 01
 (181) 2027 04 01
 (891) 2017 04 01
 (511) 09, 16, 35, 36, 38, 41, 42

(891) 2017 08 17
 (511) 18, 25, 28, 35

(260) AM 2018 94008 A
 (800) 1362447
 (151) 2017 04 01
 (181) 2027 04 01
 (891) 2017 04 01
 (511) 09, 16, 35, 36, 38, 41, 42

(260) AM 2018 94033 A
 (800) 1300277
 (151) 2016 02 25
 (181) 2026 02 25
 (891) 2017 08 01
 (511) 05

(260) AM 2018 94022 A
 (800) 641680
 (151) 1995 07 27
 (181) 2025 07 27
 (891) 2017 06 28
 (511) 03

(260) AM 2018 94036 A
 (800) 1302190
 (151) 2016 04 28
 (181) 2026 04 28
 (891) 2017 06 30
 (511) 05

(260) AM 2018 94027 A
 (800) 1038476
 (151) 2010 02 24
 (181) 2020 02 24
 (891) 2017 07 14
 (511) 09, 25, 28, 35

(260) AM 2018 94037 A
 (800) 1316851
 (151) 2016 02 25
 (181) 2026 02 25
 (891) 2017 08 01
 (511) 05

(260) AM 2018 94028 A
 (800) 1051965
 (151) 2010 08 26
 (181) 2020 08 26
 (891) 2017 06 21
 (511) 38

(260) AM 2018 94040 A
 (800) 1362487
 (151) 2017 06 23
 (181) 2027 06 23
 (891) 2017 06 23
 (511) 03, 05

(260) AM 2018 94029 A
 (800) 1139213
 (151) 2012 07 03
 (181) 2022 07 03
 (891) 2017 06 09
 (511) 12

(260) AM 2018 94041 A
 (800) 1362491
 (151) 2017 06 20
 (181) 2077 06 20
 (891) 2017 06 20
 (511) 12

(260) AM 2018 94030 A
 (800) 1273669
 (151) 2015 10 07
 (181) 2025 10 07
 (891) 2017 06 28
 (511) 03

(260) AM 2018 94042 A
 (800) 1362520
 (151) 2017 06 13
 (181) 2027 06 13
 (891) 2017 06 13
 (511) 09

(260) AM 2018 94032 A
 (800) 1289809
 (151) 2015 10 12
 (181) 2025 10 12

(260) AM 2018 94043 A
 (800) 1362537
 (151) 2017 06 09
 (181) 2027 06 09
 (891) 2017 06 09
 (511) 03

(260) AM 2018 94044 A
 (800) 1362557
 (151) 2017 04 05
 (181) 2027 04 05
 (891) 2017 04 05
 (511) 31

(891) 2017 06 28
 (511) 11

(260) AM 2018 94045 A
 (800) 1362560
 (151) 2017 06 09
 (181) 2027 06 09
 (891) 2017 06 09
 (511) 03

(260) AM 2018 94060 A
 (800) 1362891
 (151) 2017 06 14
 (181) 2027 06 14
 (891) 2017 06 14
 (511) 32

(260) AM 2018 94046 A
 (800) 1362600
 (151) 2017 06 30
 (181) 2027 06 30
 (891) 2017 06 30
 (511) 09, 38

(260) AM 2018 94061 A
 (800) 1362901
 (151) 2017 07 18
 (181) 2027 07 18
 (891) 2017 07 18
 (511) 09

(260) AM 2018 94047 A
 (800) 1362691
 (151) 2016 12 16
 (181) 2026 12 16
 (891) 2016 12 16
 (511) 03

(260) AM 2018 94062 A
 (800) 1362960
 (151) 2017 06 01
 (181) 2027 06 01
 (891) 2017 06 01
 (511) 35, 39, 40, 42, 44, 45

(260) AM 2018 94049 A
 (800) 1362702
 (151) 2017 04 19
 (181) 2027 04 19
 (891) 2017 04 19
 (511) 12

(260) AM 2018 94064 A
 (800) 1362964
 (151) 2017 06 06
 (181) 2027 06 06
 (891) 2017 06 06
 (511) 14

(260) AM 2018 94050 A
 (800) 1362753
 (151) 2017 03 10
 (181) 2027 03 10
 (891) 2017 03 10
 (511) 34

(260) AM 2018 94065 A
 (800) 1363000
 (151) 2017 06 16
 (181) 2027 06 16
 (891) 2017 06 16
 (511) 03

(260) AM 2018 94052 A
 (800) 1362867
 (151) 2017 01 18
 (181) 2027 01 18
 (891) 2017 01 18
 (511) 29, 30, 31, 32, 33, 43

(260) AM 2018 94066 A
 (800) 1363006
 (151) 2017 07 18
 (181) 2027 07 18
 (891) 2017 07 18
 (511) 05

(260) AM 2018 94058 A
 (800) 1362887
 (151) 2017 06 28
 (181) 2027 06 28

(260) AM 2018 94067 A
 (800) 1363049
 (151) 2017 04 03
 (181) 2027 04 03
 (891) 2017 04 03
 (511) 30

(260) AM 2018 94069 A
 (800) 1363116
 (151) 2017 07 04
 (181) 2027 07 04
 (891) 2017 07 04
 (511) 03

(891) 2016 09 28
 (511) 29, 30, 31, 32

(260) AM 2018 94070 A
 (800) 1363129
 (151) 2017 04 27
 (181) 2027 04 27
 (891) 2017 04 27
 (511) 09, 16, 35, 39

(260) AM 2018 94086 A
 (800) 1364467
 (151) 2017 02 14
 (181) 2027 02 14
 (891) 2017 02 14
 (511) 05

(260) AM 2018 94073 A
 (800) 545778
 (151) 1989 10 31
 (181) 2019 10 31
 (891) 2017 06 29
 (511) 30

(260) AM 2018 94089 A
 (800) 1364566
 (151) 2017 06 19
 (181) 2027 06 19
 (891) 2017 06 19
 (511) 09, 41, 42

(260) AM 2018 94074 A
 (800) 629493
 (151) 1994 11 25
 (181) 2024 11 25
 (891) 2017 06 28
 (511) 03

(260) AM 2018 94091 A
 (800) 1364567
 (151) 2017 04 26
 (181) 2027 04 26
 (891) 2017 04 26
 (511) 29, 30

(260) AM 2018 94081 A
 (800) 1364294
 (151) 2017 06 14
 (181) 2027 06 14
 (891) 2017 06 14
 (511) 07, 11

(260) AM 2018 94094 A
 (800) 1364272
 (151) 2017 02 17
 (181) 2027 02 17
 (891) 2017 02 17
 (511) 03

(260) AM 2018 94083 A
 (800) 1364342
 (151) 2017 07 18
 (181) 2027 07 18
 (891) 2017 07 18
 (511) 05

(260) AM 2018 94095 A
 (800) 1364647
 (151) 2017 07 03
 (181) 2027 07 03
 (891) 2017 07 03
 (511) 09, 11

(260) AM 2018 94084 A
 (800) 1364348
 (151) 2016 03 11
 (181) 2026 03 11
 (891) 2016 03 11
 (511) 06, 37, 42

(260) AM 2018 94117 A
 (800) 1363794
 (151) 2017 06 19
 (181) 2027 06 19
 (891) 2017 06 19
 (511) 35, 38, 39

(260) AM 2018 94085 A
 (800) 1364385
 (151) 2016 09 28
 (181) 2026 09 28

(260) AM 2018 94118 A
 (800) 1326638
 (151) 2016 04 18
 (181) 2026 04 18
 (891) 2017 06 29
 (511) 17, 19, 20

(260) AM 2018 94119 A (800) 1331815 (151) 2016 11 01 (181) 2026 11 01 (891) 2017 07 20 (511) 41, 42, 44, 45	(891) 2017 05 24 (511) 03
(260) AM 2018 94120 A (800) 1362946 (151) 2017 05 15 (181) 2027 05 15 (891) 2017 08 24 (511) 05, 29, 30, 32	(260) AM 2018 94223 A (800) 1365174 (151) 2017 07 21 (181) 2027 07 21 (891) 2017 07 21 (511) 09
(260) AM 2018 94122 A (800) 1363840 (151) 2017 04 07 (181) 2027 04 07 (891) 2017 04 07 (511) 30, 39, 43	(260) AM 2018 94225 A (800) 1365181 (151) 2017 05 24 (181) 2027 05 24 (891) 2017 05 24 (511) 31
(260) AM 2018 94123 A (800) 1363860 (151) 2017 06 14 (181) 2027 06 14 (891) 2017 06 14 (511) 09, 41	(260) AM 2018 94227 A (800) 1365182 (151) 2017 05 22 (181) 2027 05 22 (891) 2017 05 22 (511) 31
(260) AM 2018 94126 A (800) 1364052 (151) 2016 12 27 (181) 2026 12 27 (891) 2016 12 27 (511) 35	(260) AM 2018 94229 A (800) 1365223 (151) 2016 12 16 (181) 2026 12 16 (891) 2016 12 16 (511) 07, 09, 11
(260) AM 2018 94128 A (800) 1364072 (151) 2017 03 17 (181) 2027 03 17 (891) 2017 03 17 (511) 05	(260) AM 2018 94230 A (800) 1364672 (151) 2017 04 02 (181) 2027 04 02 (891) 2017 04 02 (511) 22, 23, 24, 25
(260) AM 2018 94220 A (800) 1365138 (151) 2017 06 30 (181) 2027 06 30 (891) 2017 06 30 (511) 43, 44	(260) AM 2018 94232 A (800) 1365227 (151) 2016 12 14 (181) 2026 12 14 (891) 2016 12 14 (511) 01, 04, 06, 07, 08, 09, 11, 17, 20, 35, 37, 39, 41, 42
(260) AM 2018 94221 A (800) 1365140 (151) 2017 05 24 (181) 2027 05 24	(260) AM 2018 94297 A (800) 1365764 (151) 2017 05 19 (181) 2027 05 19 (891) 2017 05 19 (511) 07, 12

(260) AM 2018 94298 A
(800) 1365775
(151) 2017 06 19
(181) 2027 06 19
(891) 2017 06 19
(511) 25

(260) AM 2018 94299 A
(800) 1365778
(151) 2017 07 05
(181) 2027 07 05
(891) 2017 07 05
(511) 44

(260) AM 2018 94300 A
(800) 1282805
(151) 2015 09 07
(181) 2025 09 07
(891) 2017 07 19
(511) 41

(260) AM 2018 94301 A
(800) 1338099
(151) 2016 11 22
(181) 2026 11 22
(891) 2017 05 31
(511) 35

(260) AM 2018 94303 A
(800) 1365825
(151) 2017 06 28
(181) 2027 06 28
(891) 2017 06 28
(511) 03, 05, 10, 31

(260) AM 2018 94304 A
(800) 1352411
(151) 2017 03 27
(181) 2027 03 27
(891) 2017 07 21
(511) 05

(260) AM 2018 94305 A
(800) 1365888
(151) 2017 05 29
(181) 2027 05 29
(891) 2017 05 29
(511) 33

(260) AM 2018 94425 A
(800) 1367425
(151) 2017 07 26

(181) 2027 07 26
(891) 2017 07 26
(511) 01, 04

(260) AM 2018 94437 A
(800) 1110445
(151) 2012 02 28
(181) 2022 02 28
(891) 2017 09 14
(511) 09, 11, 16, 42

(260) AM 2018 94438 A
(800) 1351999
(151) 2016 07 15
(181) 2026 07 15
(891) 2017 08 02
(511) 01, 03, 04, 35, 42

(260) AM 2018 94959 A
(800) 1372662
(151) 2017 07 04
(181) 2027 07 04
(891) 2017 07 04
(511) 07

მოციხილური შეტყობინებები

გამოგონებები

პატენტების მოქმედების აღბენა

(21) AP 2013 13646

(11) P 2016 6582 B

(73) ვლადიმერ ვლადიმერის ძე ხარლამპოვი

(54) **ტაქტიკური იარაღის ღვედი „ДОЛГ МЗ“**

პატენტი გაუქმებული იყო: 2018 02 12

პატენტის მოქმედების აღბენის თარიღი: 2018 10 10

(21) AP 2014 14045

(11) P 2018 6869 B

(73) ლიკვდი ინკ.

(54) **თმის ღა პანის ფიქსირების ხერხი**

პატენტი გაუქმებული იყო: 2018 08 01

პატენტის მოქმედების აღბენის თარიღი: 2018 10 10

პატენტების გაუქმება

(21) AP 2010 11943

(11) P 2012 5648 B

(73) სურენ ნიკოგოსიანი;

თინათინ ლეჟავა;

მარკ ლუის ვესლი;

ჯუმბერ მესხი

(54) **მოწყობილობა ბრიკეტირებისათვის**

პატენტი გაუქმების თარიღი: 2018 09 17

პატენტის მოქმედების აღბენა შესაძლებელია: 2019 09 17-მდე

(21) AP 2014 13559

(11) P 2016 6511 B

(73) ალექსანდრე კვერნაძე

(54) **არყის გამოსახული მოწყობილობა**

პატენტი გაუქმების თარიღი: 2018 08 25

პატენტის მოქმედების აღბენა შესაძლებელია: 2019 08 25-მდე

(21) AP 2015 13930

(11) P 2016 6601 B

(73) ჯემალ კაციტაძე;

ვლადიმერ მირუაშვილი;

გიორგი ქუთელია

(54) **ღანაღბარი სახნისების მსგავსი დეტალების ალღბენისათვის**

პატენტი გაუქმების თარიღი: 2018 09 09

პატენტის მოქმედების ალღბენა შესაძლებელია: 2019 09 09-მდე

(21) AP 2014 14025

(11) P 2018 6825 B

(73) კადილა ჰელსქეა ლიმიტედ

(54) **ჰიპოლიპიდიმიური აბენტის შემცველი შემადგენლობა**

პატენტი გაუქმების თარიღი: 2018 07 24

პატენტის მოქმედების ალღბენა შესაძლებელია: 2019 07 24-მდე

(21) AP 2005 8959

(11) P 2007 4052 B

(73) მარინა წულუკიძე;

რუსუდან თავბერიძე;

თამარ თავბერიძე

(54) **ფიტოთერაპიული საშუალება „რუსუდან ლომიძე“**

პატენტი გაუქმების თარიღი: 2018 08 30

პატენტის მოქმედების ალღბენა შესაძლებელია: 2019 08 30-მდე

(21) AP 2005 8960

(11) P 2007 4053 B

(73) მარინა წულუკიძე;

რუსუდან თავბერიძე;

თამარ თავბერიძე

(54) **ფიტოთერაპიული საშუალება „რუსუდან ლომიძე“**

პატენტი გაუქმების თარიღი: 2018 08 30

პატენტის მოქმედების ალღბენა შესაძლებელია: 2019 08 30-მდე

დიზაინი

რეგისტრაციის მოქმედების ვადის გაგრძელება

(11) D 2014 590 S

(73) შპს „მითანა“ (GE)

გ. ჭყონდიდელის ქ. 26, 0180, თბილისი, საქართველო (GE)

(54) **მეხვის ეტიკეტი**

(28) 1

(24) 2014 03 04

(18) 2024 03 04

(58) 2018 10 01

სასაქონლო ნიშნები

რეგისტრაციის მოქმედების ვადის გაგრძელება

(111) M 1998 9687 R2

(156) 1998 06 11

(186) 2028 06 11

(732) ფკა იტალი ს.პ.ა. გავრცობილი ფორმით ფიატ კრასლერ აუტომობილეს იტალი ს.პ.ა. და შემოკლებით ფიატ გრუპ აუტომობილეს ს.პ.ა. და ფიატ აუტო ს.პ.ა. კორსო ჯოვანი აგნელი 200, 10135 ტურინი, იტალია

(111) M 1998 9207 R2

(156) 1998 05 05

(186) 2028 05 05

(732) როვენტა ვერკე გმბჰ კარლ-ბენც-შტრასე 14-18, 64711 ერბახი, გერმანია

(111) M 1998 9887 R2

(156) 1998 06 26

(186) 2028 06 26

(732) ფკა იტალი ს.პ.ა. გავრცობილი ფორმით ფიატ კრასლერ აუტომობილეს იტალი ს.პ.ა. და შემოკლებით ფიატ გრუპ აუტომობილეს ს.პ.ა. და ფიატ აუტო ს.პ.ა. კორსო ჯოვანი აგნელი 200, 10135 ტურინი, იტალია

(111) M 1998 9889 R2

(156) 1998 06 26

(186) 2028 06 26

(732) ფკა იტალი ს.პ.ა. გავრცობილი ფორმით ფიატ კრასლერ აუტომობილეს იტალი ს.პ.ა. და შემოკლებით ფიატ გრუპ აუტომობილეს ს.პ.ა. და ფიატ აუტო ს.პ.ა. კორსო ჯოვანი აგნელი 200, 10135 ტურინი, იტალია

(111) M 1998 10407 R2

(156) 1998 08 20

(186) 2028 08 20

(732) ილს ედუქი შენელ სერვისიზ, ინკ. 7 როსელ როუდი, პრინსტონი, ნიუ-ჯერსი 08540, აშშ

(111) M 1998 10403 R2

(156) 1998 08 20

(186) 2028 08 20

(732) აკციონეროე ობშჩესტვო „არგუმენტი ი ფაქტი“ 101000 მოსკოვი, ულ. მიასნიცკაია, 42, რუსეთის ფედერაცია

(111) M 2008 18568 R1

(156) 2008 07 01

(186) 2028 07 01

(732) აბს ფარმაჩეუტი ს.პ.ა. კორსო ვიტორიო ემანუელე II 72, 10121 ტურინი, იტალია

(111) M 2008 18772 R1

(156) 2008 10 16

(186) 2028 10 16

(732) მიქაელ ვარდანიანი ბაირონის ქ.3, ბ.38, ერევანი, სომხეთი

(111) M 2008 18778 R1

(156) 2008 10 16

(186) 2028 10 16

(732) ეს ასიენდა ლოს კამიჩინეს, ს.ა. დე კ.ვ. პერიფერიკო სურ N8500, ტრამო მორელია ჩაპალა, ტლაკეპაკე, ხალისკო, C.P. 45601, მექსიკა

(111) M 2008 18780 R1

(156) 2008 10 16

(186) 2028 10 16

(732) ტეკილა კუერვო, ს.ა. დე კ.ვ. აგენიდა პერიფერიკო სურ N 8500, ტლაკეპაკე, ხალისკო, CP 45601, მექსიკა

უფლებების სრული ბალანსი

(111) M 1999 12697 R

(732) სტმაიკროელექტრონიკის ინტერნე-
შენელ ნ.ვ.
შიპპოლ ბუღვარ 265, 1118 BH შიპპოლი,
ამსტერდამი, ნიდერლანდები

(770) სტმაიკროელექტრონიკის ნ.ვ.
WTC შიპპოლ ეაპორტი, შიპპოლ
ბუღვარი 265, 1118 BH შიპპოლ
ეაპორტი, ამსტერდამი, ნიდერლანდები

(580) 2018 08 21

(111) M 1997 7015 R

(732) ჟან პატუ
24/32 რიუ ჟან გუჟონ, პარიზი 75008,
საფრანგეთი

(770) ჟან პატუ უორლდვაიდ ლიმიტიდ
ამერტრანს პარკი, ბუში მილ ლეინი,
უეტფორდ ჰერტი, WD24 7JG,
გაერთიანებული სამეფო

(580) 2018 09 06

(111) M 1999 11692 R

(732) ჟან პატუ
24/32 რიუ ჟან გუჟონ, პარიზი 75008,
საფრანგეთი

(770) ჟან პატუ უორლდვაიდ ლიმიტიდ
ამერტრანს პარკი, ბუში მილ ლეინი,
უეტფორდ ჰერტი, WD24 7JG,
გაერთიანებული სამეფო

(580) 2018 09 06

(111) M 1996 1594 R

(732) ჟან პატუ
24/32 რიუ ჟან გუჟონ, პარიზი 75008,
საფრანგეთი

(770) ჟან პატუ უორლდვაიდ ლიმიტიდ
ამერტრანს პარკი, ბუში მილ ლეინი,
უეტფორდ ჰერტი, WD24 7JG,
გაერთიანებული სამეფო

(580) 2018 09 06

(111) M 2010 20374 R

(732) სტმაიკროელექტრონიკის ინტერნე-
შენელ ნ.ვ.
შიპპოლ ბუღვარ 265, 1118 BH შიპპოლი,
ამსტერდამი, ნიდერლანდები

(770) სტმაიკროელექტრონიკის ნვ
1118 BH შიპპოლ ეაპორტი, WTC შიპპოლ
ეაპორტი, შიპპოლ ბუღვარ 265,
ამსტერდამი, ნიდერლანდები

(580) 2018 08 21

ფლობელის სახელის და/ან მისამართის სვლილება

- (111) M 1998 9687 R
(732) ფკა იტალი ს.პ.ა. გავრცობილი ფორმით ფიატ კრაისლერ აუტომობილეს იტალი ს.პ.ა. და შემოკლებით ფიატ გრუპ აუტომობილეს ს.პ.ა. და ფიატ აუტო ს.პ.ა. კორსო ჯოვანი აგნელი 200, 10135 ტურიანი, იტალია
(770) ფიატ აუტო ს.პ.ა. კორსო ჯოვანი აგნელი 200, 10135 ტურიანი, იტალია
(580) 2018 09 13
-
- (111) M 1998 9207 R
(732) როვენტა ვერკე გმბჰ კარლ-ბენც-შტრასე 14-18, 64711 ერბახი, გერმანია
(770) როვენტა დოინლანდ გმბჰ კარლ-ბენც-შტრასე 14-18, 64711 ერბახი, გერმანია
(580) 2018 04 25
-
- (111) M 1998 9887 R
(732) ფკა იტალი ს.პ.ა. გავრცობილი ფორმით ფიატ კრაისლერ აუტომობილეს იტალი ს.პ.ა. და შემოკლებით ფიატ გრუპ აუტომობილეს ს.პ.ა. და ფიატ აუტო ს.პ.ა. კორსო ჯოვანი აგნელი 200, 10135 ტურიანი, იტალია
(770) ფიატ აუტო ს.პ.ა. კორსო ჯოვანი აგნელი 200, 10135 ტურიანი, იტალია
(580) 2018 09 13
-
- (111) M 1998 9889 R
(732) ფკა იტალი ს.პ.ა. გავრცობილი ფორმით ფიატ კრაისლერ აუტომობილეს იტალი ს.პ.ა. და შემოკლებით ფიატ გრუპ აუტომობილეს ს.პ.ა. და ფიატ აუტო ს.პ.ა. კორსო ჯოვანი აგნელი 200, 10135 ტურიანი, იტალია
(770) ფიატ აუტო ს.პ.ა. კორსო ჯოვანი აგნელი 200, 10135 ტურიანი, იტალია
(580) 2018 09 13
-
- (111) M 1998 10354 R
(732) დსს „პეტერსბურგ პროდაქტზ ინტერნეშენელ ზაო“ პულკოვსკოე შოსე 54, პოსელოკ
- შუშარი, 196140 სანქტ-პეტერბურგი, რუსეთის ფედერაცია
(770) პეტერსბურგ პროდაქტზ ინტერნეშენელ ზაო პულკოვსკოე შოსე 54, 196140 სანქტ-პეტერბურგი, რუსეთის ფედერაცია
(580) 2018 08 21
-
- (111) M 1998 10355 R
(732) დსს „პეტერსბურგ პროდაქტზ ინტერნეშენელ ზაო“ პულკოვსკოე შოსე 54, პოსელოკ შუშარი, 196140, სანქტ-პეტერბურგი, რუსეთის ფედერაცია
(770) პეტერსბურგ პროდაქტზ ინტერნეშენელ ზაო პულკოვსკოე შოსე 54, 196140 სანქტ-პეტერბურგი, რუსეთის ფედერაცია
(580) 2018 08 21
-
- (111) M 1998 10407 R
(732) ილს ელუქეიშენელ სერვისიზ, ინკ. 7 როსელ როუდი, პრინსტონი, ნიუ-ჯერსი 08540, აშშ
(770) ილს ელუქეიშენელ სერვისიზ, ინკ. 400 ალექსანდრ პარკი, პრინსტონი, ნიუ-ჯერსი 08540, აშშ
(580) 2018 07 26
-
- (111) M 1998 10403 R
(732) აკციონერნოე ობშჩესტვო „არგუმენტი ი ფაქტი“ ულ. მიასნიცკოვო 42, 101000, მოსკოვი, რუსეთის ფედერაცია
(770) „არგუმენტი ი ფაქტი“ ულ. მიასნიცკოვო 42, 101000, მოსკოვი, რუსეთის ფედერაცია
(580) 2018 08 09
-
- (111) M 2016 27063 R
(732) ობშჩესტვო ს ოგრანიჩენნოი ოტვეტსტვენოსტიუ „იუნაია სოკოვიაი კომპანია“ ულ. პობედი 132, 352630, კრასნოდარსკი კრაი, ბელორეჩენსკი რაიონ, ბელორეჩენსკ, რუსეთის ფედერაცია
(770) ობშჩესტვო ს ოგრანიჩენნოი ოტვეტსტვენოსტიუ „ინტერაგროსისტემი“ ულ. პობედი 132, 352630, კრასნოდარსკი

კრაი, ბელორეჩენსკი რაიონ,
ბელორეჩენსკ, რუსეთის ფედერაცია
(580) 2018 08 01

(111) M 2016 27065 R

(732) ობშჩესტვო ს ოგრანიჩენლო
ოტვეტსტვენოსტიუ „იუნაია სოკოვიაა
კომპანია“

ულ. პობედი 132, 352630, კრასნოდარსკი
კრაი, ბელორეჩენსკი რაიონ,
ბელორეჩენსკ, რუსეთის ფედერაცია

(770) ობშჩესტვო ს ოგრანიჩენლო ოტვეტ-
სტვენოსტიუ „ინტერაგროსისტემი“

ულ. პობედი 132, 352630, კრასნოდარსკი
კრაი, ბელორეჩენსკი რაიონ,
ბელორეჩენსკ, რუსეთის ფედერაცია

(580) 2018 08 01

(111) M 2016 27066 R

(732) ობშჩესტვო ს ოგრანიჩენლო
ოტვეტსტვენოსტიუ „იუნაია სოკოვიაა
კომპანია“

ულ. პობედი 132, 352630, კრასნოდარსკი
კრაი, ბელორეჩენსკი რაიონ,
ბელორეჩენსკ, რუსეთის ფედერაცია

(770) ობშჩესტვო ს ოგრანიჩენლო ოტვეტ-
სტვენოსტიუ „ინტერაგროსისტემი“

ულ. პობედი 132, 352630, კრასნოდარსკი
კრაი, ბელორეჩენსკი რაიონ,
ბელორეჩენსკ, რუსეთის ფედერაცია

(580) 2018 08 01

(111) M 2016 27712 R

(732) ობშჩესტვო ს ოგრანიჩენლო
ოტვეტსტვენოსტიუ „იუნაია სოკოვიაა
კომპანია“

ულ. პობედი 132, 352630, კრასნოდარსკი
კრაი, ბელორეჩენსკი რაიონ,
ბელორეჩენსკ, რუსეთის ფედერაცია

(770) ობშჩესტვო ს ოგრანიჩენლო ოტვეტ-
სტვენოსტიუ „ინტერაგროსისტემი“

ულ. პობედი 132, 352630, კრასნოდარსკი
კრაი, ბელორეჩენსკი რაიონ,
ბელორეჩენსკ, რუსეთის ფედერაცია

(580) 2018 08 01

(111) M 2018 30067 R

(732) ობშჩესტვო ს ოგრანიჩენლო

ოტვეტსტვენოსტიუ „პლასტ ტიმ“

პანინოს ქ. 7, ვიაზმა, ვიაზმის რაიონი,
სმოლენსკის ოლქი, 215113, რუსეთის
ფედერაცია

(770) ობშჩესტვო ს ოგრანიჩენლო

ოტვეტსტვენოსტიუ „ჩაიკა ინვესტოპტ“
პანინოს ქ. 7, ვიაზმა, ვიაზმის რაიონი,
სმოლენსკის ოლქი, 215113, რუსეთის
ფედერაცია

(580) 2017 09 20

2018 08 10

(111) M 2018 30068 R

(732) ობშჩესტვო ს ოგრანიჩენლო

ოტვეტსტვენოსტიუ „პლასტ ტიმ“
პანინოს ქ. 7, ვიაზმა, ვიაზმის რაიონი,
სმოლენსკის ოლქი, 215113, რუსეთის
ფედერაცია

(770) ობშჩესტვო ს ოგრანიჩენლო

ოტვეტსტვენოსტიუ „ჩაიკა ინვესტოპტ“
პანინოს ქ. 7, ვიაზმა, ვიაზმის რაიონი,
სმოლენსკის ოლქი, 215113, რუსეთის
ფედერაცია

(580) 2018 08 10

2017 09 20

სასაქონლო ნიშნის რეგისტრაციის ბათილად ცნობა

(111) M 1998 8407 R
 (151) 1998 02 23
 (181) 2018 08 23
 (732) ლ'ორეალ
 14 რიუ როიალი, 75008 პარიზი,
 საფრანგეთი

სასაქონლო ნიშნის საქონლისა და/ან მომსახურების
 ჩამონათვალის ცვლილება

(111) M 2008 18983 R
 (732) შპს „ბაუფეგო“
 ბუდაპეშტის ქ. 15, ბ.23, საბურთალოს
 რაიონი, თბილისი, საქართველო
 (511)
 35 – ნიმუშების გავრცელება; ვაჭრობის მომ-
 სასურება.

გამოქვეყნებული ინფორმაციის კორექტირება

ბიულეტენი №	განაცხადის ნომერი (260)	ბვ.	სვეტი	გამოქვეყნებული იყო	უნდა იყოს
16(500) 2018 წ.	AM 2018 92346 A	18	II	39 – საქონლის ადგილ-ზე მიტანა, საკვები პროდუქტების ადგილ-ზე მიტანის მომსახურების ჩათვლით.	43 – საკვები პროდუქტებითა და სასმელებით უზრუნველყოფაში მომსახურება; რესტორნებით მომსახურება; ბარებით მომსახურება; კაფეებით მომსახურება; კაფეტერიებით მომსახურება; საკვების და სასმელების შეკვეთით დამზადება და მიტანა; თვითმომსახურების რესტორნებით მომსახურება; სასაუზმეებით მომსახურება; სასადილოებით მომსახურება.

სისტემური საძიებლები

ბამოგონებები

საერთაშორისო კლასიფიკაციის ინდექსის და განაცხადის
ბამოგონების ნომრის შესაბამისობის ცხრილი

საერთაშორისო კლასიფიკაციის ინდექსი (51)	განაცხადის ბამოგონების ნომერი (10)
A 61 K 39/395; C 07 K 16/22	AP 2018 11194 A
C 12 N 15/77; C 12 P 13/00; C 12 N 15/52	AP 2018 14125 A

განაცხადის ბამოგონების ნომრის და საერთაშორისო
კლასიფიკაციის ინდექსის შესაბამისობის ცხრილი

განაცხადის ბამოგონების ნომერი (10)	საერთაშორისო კლასიფიკაციის ინდექსი (51)
AP 2018 11194 A	A 61 K 39/395; C 07 K 16/22
AP 2018 14125 A	C 12 N 15/77; C 12 P 13/00; C 12 N 15/52

საერთაშორისო კლასიფიკაციის ინდექსის, პატენტის ნომრისა
და ბამოგონების ნომრის შესაბამისობის ცხრილი

საერთაშორისო კლასიფიკაციის ინდექსი (51)	პატენტის ნომერი (11)	განაცხადის ბამოგონების ნომერი (10)
A 01 B 39/16; A 01 B 69/04	P 2018 6898 B	AP 2018 14086 A
A 61 K 9/20; A 61 K 9/48; A 61 K 36/537; A 61 P 9/10; A 61 P 9/00; A 61 P 7/02	P 2018 6901 B	AP 2018 14056 A
A 61 K 31/337; A 61 K 31/551; A 61 K 35/00	P 2018 6900 B	AP 2018 13599 A
C 07 D 213/75; C 07 D 217/22; C 07 D 401/04; C 07 D 401/06; C 07 D 401/14; C 07 D 405/14; C 07 D 407/06; C 07 D 407/12; C 07 D 409/04; C 07 D 409/06; C 07 D 409/14; C 07 D 413/04; C 07 D 413/14; C 07 D 417/04; C 07 D 417/06	P 2018 6899 B	AP 2018 13584 A

პატენტის ნომრის, განაცხადის გამოქვეყნების ნომრისა და საერთაშორისო კლასიფიკაციის ინდექსის შესაბამისობის ცხრილი

პატენტის ნომერი (11)	განაცხადის გამოქვეყნების ნომერი (10)	საერთაშორისო კლასიფიკაციის ინდექსი (51)
P 2018 6898 B	AP 2018 14086 A	A 01 B 39/16; A 01 B 69/04
P 2018 6899 B	AP 2018 13584 A	C 07 D 213/75; C 07 D 217/22; C 07 D 401/04; C 07 D 401/06; C 07 D 401/14; C 07 D 405/14; C 07 D 407/06; C 07 D 407/12; C 07 D 409/04; C 07 D 409/06; C 07 D 409/14; C 07 D 413/04; C 07 D 413/14; C 07 D 417/04; C 07 D 417/06
P 2018 6900 B	AP 2018 13599 A	A 61 K 31/337; A 61 K 31/551; A 61 K 35/00
P 2018 6901 B	AP 2018 14056 A	A 61 K 9/20; A 61 K 9/48; A 61 K 36/537; A 61 P 9/10; A 61 P 9/00; A 61 P 7/02

განაცხადის ნომრის, განაცხადის გამოქვეყნების ნომრისა და პატენტის ნომრის შესაბამისობის ცხრილი

განაცხადის ნომერი (21)	განაცხადის გამოქვეყნების ნომერი (10)	პატენტის ნომერი (11)
AP 2013 013584	AP 2018 13584 A	P 2018 6899 B
AP 2013 013599	AP 2018 13599 A	P 2018 6900 B
AP 2014 014056	AP 2018 14056 A	P 2018 6901 B
AP 2016 014086	AP 2018 14086 A	P 2018 6898 B

სასარგებლო მოდელები

საერთაშორისო კლასიფიკაციის ინდექსის და განაცხადის გამოქვეყნების ნომრის შესაბამისობის ცხრილი

საერთაშორისო კლასიფიკაციის ინდექსი (51)	განაცხადის გამოქვეყნების ნომერი (10)
A 41 D 5/00; A 41 D 23/00	AU 2018 14639 U
A 61 K 8/30; A 61 K 8/19; A 61 Q 15/00	AU 2018 14607 U

განაცხადის გამოქვეყნების ნომრის და საერთაშორისო კლასიფიკაციის ინდექსის შესაბამისობის ცხრილი

განაცხადის გამოქვეყნების ნომერი (10)	საერთაშორისო კლასიფიკაციის ინდექსი (51)
AU 2018 14607 U	A 61 K 8/30; A 61 K 8/19; A 61 Q 15/00
AU 2018 14639 U	A 41 D 5/00; A 41 D 23/00

ღიზინები

საერთაშორისო კლასიფიკაციის ინდექსის და განაცხადის
გამოქვეყნების ნომრის შესაბამისობის ცხრილი

საერთაშორისო კლასიფიკაციის ინდექსი (51)	განაცხადის გამოქვეყნების ნომერი (10)
09-01	AD 2018 1032 S
19-04	AD 2018 1035 S

განაცხადის გამოქვეყნების ნომრის და საერთაშორისო
კლასიფიკაციის ინდექსის შესაბამისობის ცხრილი

განაცხადის გამოქვეყნების ნომერი (10)	საერთაშორისო კლასიფიკაციის ინდექსი (51)
AD 2018 1032 S	09-01
AD 2018 1035 S	19-04

სასაქონლო ნიშნები

რეგისტრაციის ნომრის, განაცხადის ნომრის,
განაცხადის გამოქვეყნების ნომრისა და ბიულეტენის ნომრის
შესაბამისობის ცხრილი

რეგისტრაციის ნომერი (11)	განაცხადის ნომერი (210)	განაცხადის გამოქვეყნების ნომერი (260)	ბიულეტენის ნომერი
1	2	3	4
M 2018 30188 R	AM 99296	-	19(503)2018
M 2018 30189 R	AM 99175	-	19(503)2018
M 2018 30190 R	AM 99309	-	19(503)2018
M 2018 30191 R	AM 99431	-	19(503)2018
M 2018 30192 R	AM 99342	-	19(503)2018
M 2018 30193 R	AM 99359	-	19(503)2018
M 2018 30194 R	AM 99303	-	19(503)2018
M 2018 30195 R	AM 99448	-	19(503)2018
M 2018 30196 R	AM 99161	-	19(503)2018
M 2018 30197 R	AM 99442	-	19(503)2018
M 2018 30198 R	AM 99446	-	19(503)2018
M 2018 30199 R	AM 90304	AM 2018 90304 A	11(495)2018
M 2018 30200 R	AM 91377	AM 2017 91377 A	19(480)2017
M 2018 30201 R	AM 92379	AM 2018 92379 A	8(492)2018
M 2018 30202 R	AM 92382	AM 2018 92382 A	5(489)2018
M 2018 30203 R	AM 92384	AM 2018 92384 A	5(489)2018
M 2018 30204 R	AM 92440	AM 2018 92440 A	5(489)2018
M 2018 30205 R	AM 92441	AM 2018 92441 A	5(489)2018
M 2018 30206 R	AM 92442	AM 2018 92442 A	6(490)2018
M 2018 30207 R	AM 92519	AM 2018 92519 A	8(492)2018
M 2018 30208 R	AM 92552	AM 2018 92552 A	8(492)2018
M 2018 30209 R	AM 92553	AM 2018 92553 A	10(494)2018
M 2018 30210 R	AM 92712	AM 2018 92712 A	5(489)2018
M 2018 30211 R	AM 92717	AM 2018 92717 A	5(489)2018
M 2018 30212 R	AM 92732	AM 2018 92732 A	8(492)2018
M 2018 30213 R	AM 92958	AM 2018 92958 A	5(489)2018
M 2018 30214 R	AM 92959	AM 2018 92959 A	5(489)2018
M 2018 30215 R	AM 92963	AM 2018 92963 A	5(489)2018
M 2018 30216 R	AM 92966	AM 2018 92966 A	5(489)2018
M 2018 30217 R	AM 92968	AM 2018 92968 A	5(489)2018
M 2018 30218 R	AM 93107	AM 2018 93107 A	6(490)2018
M 2018 30219 R	AM 93198	AM 2018 93198 A	11(495)2018
M 2018 30220 R	AM 93202	AM 2018 93202 A	7(491)2018
M 2018 30221 R	AM 93203	AM 2018 93203 A	6(490)2018
M 2018 30222 R	AM 93238	AM 2018 93238 A	10(494)2018
M 2018 30223 R	AM 93262	AM 2018 93262 A	7(491)2018
M 2018 30224 R	AM 93525	AM 2018 93525 A	9(493)2018
M 2018 30225 R	AM 93678	AM 2018 93678 A	10(494)2018
M 2018 30226 R	AM 93705	AM 2018 93705 A	7(491)2018
M 2018 30227 R	AM 93711	AM 2018 93711 A	7(491)2018
M 2018 30228 R	AM 93869	AM 2018 93869 A	8(492)2018
M 2018 30229 R	AM 93966	AM 2018 93966 A	10(494)2018
M 2018 30230 R	AM 94063	AM 2018 94063 A	9(493)2018
M 2018 30231 R	AM 94077	AM 2018 94077 A	10(494)2018
M 2018 30232 R	AM 94201	AM 2018 94201 A	8(492)2018

1	2	3	4
M 2018 30233 R	AM 94263	AM 2018 94263 A	11(495)2018
M 2018 30234 R	AM 94314	AM 2018 94314 A	9(493)2018
M 2018 30235 R	AM 94315	AM 2018 94315 A	9(493)2018
M 2018 30236 R	AM 94316	AM 2018 94316 A	9(493)2018
M 2018 30237 R	AM 94345	AM 2018 94345 A	10(494)2018
M 2018 30238 R	AM 94346	AM 2018 94346 A	10(494)2018
M 2018 30239 R	AM 94347	AM 2018 94347 A	10(494)2018
M 2018 30240 R	AM 94352	AM 2018 94352 A	10(494)2018
M 2018 30241 R	AM 94435	AM 2018 94435 A	11(495)2018
M 2018 30242 R	AM 94572	AM 2018 94572 A	10(494)2018
M 2018 30243 R	AM 94589	AM 2018 94589 A	11(495)2018
M 2018 30244 R	AM 94599	AM 2018 94599 A	10(494)2018
M 2018 30245 R	AM 94681	AM 2018 94681 A	11(495)2018
M 2018 30246 R	AM 94682	AM 2018 94682 A	11(495)2018
M 2018 30247 R	AM 94684	AM 2018 94684 A	11(495)2018
M 2018 30248 R	AM 94718	AM 2018 94718 A	11(495)2018
M 2018 30249 R	AM 94720	AM 2018 94720 A	11(495)2018
M 2018 30250 R	AM 94793	AM 2018 94793 A	11(495)2018
M 2018 30251 R	AM 94883	AM 2018 94883 A	11(495)2018
M 2018 30252 R	AM 95038	AM 2018 95038 A	11(495)2018
M 2018 30253 R	AM 95120	AM 2018 95120 A	12(496)2018
M 2018 30254 R	AM 95121	AM 2018 95121 A	12(496)2018
M 2018 30255 R	AM 95122	AM 2018 95122 A	12(496)2018
M 2018 30256 R	AM 95123	AM 2018 95123 A	12(496)2018
M 2018 30257 R	AM 95124	AM 2018 95124 A	12(496)2018
M 2018 30258 R	AM 95125	AM 2018 95125 A	12(496)2018
M 2018 30259 R	AM 95126	AM 2018 95126 A	12(496)2018
M 2018 30260 R	AM 95127	AM 2018 95127 A	12(496)2018
M 2018 30261 R	AM 95128	AM 2018 95128 A	12(496)2018
M 2018 30262 R	AM 95129	AM 2018 95129 A	12(496)2018
M 2018 30263 R	AM 95186	AM 2018 95186 A	11(495)2018

ბანაცხადის გამოქვეყნების ნომრის და ბანაცხადის ნომრის შესაბამისობის ცხრილი

ბანაცხადის გამოქვეყნების ნომერი (260)	ბანაცხადის ნომერი (210)	1	2
1	2	AM 2018 92065 A	AM 92065
AM 2018 92065 A	AM 92065	AM 2018 95175 A	AM 95175
AM 2018 95175 A	AM 95175	AM 2018 95176 A	AM 95176
AM 2018 95176 A	AM 95176	AM 2018 95177 A	AM 95177
AM 2018 95177 A	AM 95177	AM 2018 95362 A	AM 95362
AM 2018 95362 A	AM 95362	AM 2018 95462 A	AM 95462
AM 2018 95462 A	AM 95462	AM 2018 95931 A	AM 95931
AM 2018 95931 A	AM 95931	AM 2018 96176 A	AM 96176
AM 2018 96176 A	AM 96176	AM 2018 96189 A	AM 96189
AM 2018 96189 A	AM 96189	AM 2018 96283 A	AM 96283
AM 2018 96283 A	AM 96283	AM 2018 96305 A	AM 96305
AM 2018 96305 A	AM 96305	AM 2018 96319 A	AM 96319
AM 2018 96319 A	AM 96319	AM 2018 96320 A	AM 96320
		AM 2018 96321 A	AM 96321
		AM 2018 96331 A	AM 96331
		AM 2018 96338 A	AM 96338
		AM 2018 96350 A	AM 96350
		AM 2018 96370 A	AM 96370
		AM 2018 96448 A	AM 96448
		AM 2018 96453 A	AM 96453
		AM 2018 96495 A	AM 96495
		AM 2018 96524 A	AM 96524
		AM 2018 96525 A	AM 96525
		AM 2018 96557 A	AM 96557
		AM 2018 96558 A	AM 96558
		AM 2018 96594 A	AM 96594
		AM 2018 96646 A	AM 96646
		AM 2018 96707 A	AM 96707
		AM 2018 96782 A	AM 96782

ბანაცხადის გამოქვეყნების ნომრის სამიჯნაჲლი საქონლისა და/ან მომსახურების კლასის მიხედვით

საქონლისა და/ან მომსახურების კლასი (511)	ბანაცხადის გამოქვეყნების ნომერი (260)	1	2
1	2	33	AM 2018 96350 A
3	AM 2018 96331 A	33	AM 2018 96453 A
4	AM 2018 92065 A	33	AM 2018 96495 A
5	AM 2018 96176 A	33	AM 2018 96524 A
9	AM 2018 95362 A	33	AM 2018 96525 A
9	AM 2018 96594 A	33	AM 2018 96707 A
9	AM 2018 96782 A	34	AM 2018 96305 A
11	AM 2018 92065 A	34	AM 2018 96448 A
16	AM 2018 96319 A	35	AM 2018 92065 A
20	AM 2018 96319 A	35	AM 2018 96189 A
33	AM 2018 95175 A	35	AM 2018 96319 A
33	AM 2018 95176 A	35	AM 2018 96370 A
33	AM 2018 95177 A	35	AM 2018 96495 A
33	AM 2018 95462 A	36	AM 2018 96594 A
33	AM 2018 96189 A	37	AM 2018 96319 A
33	AM 2018 96283 A	39	AM 2018 96557 A
33	AM 2018 96320 A	39	AM 2018 96558 A
33	AM 2018 96321 A	41	AM 2018 96646 A
		42	AM 2018 95362 A
		43	AM 2018 95931 A
		43	AM 2018 96338 A
		45	AM 2018 95362 A

დაჩქარებული პროცედურით რეგისტრირებული სასაქონლო ნიშნის ნომრის საძიებელი საქონლისა და/ან მომსახურების კლასის მიხედვით

საქონლისა და/ან მომსახურების კლასი (51)	დაჩქარებული პროცედურით რეგისტრირებული სასაქონლო ნიშნის ნომერი (11)
5	M 2018 30191 R
9	M 2018 30196 R
22	M 2018 30194 R
23	M 2018 30194 R
29	M 2018 30192 R
29	M 2018 30197 R
32	M 2018 30197 R
32	M 2018 30198 R
33	M 2018 30189 R
33	M 2018 30193 R
34	M 2018 30188 R
34	M 2018 30195 R
37	M 2018 30190 R
38	M 2018 30196 R
41	M 2018 30190 R
42	M 2018 30196 R
43	M 2018 30190 R

სამრეწველო საკუთრების
ოფიციალური ბიულეტენი

19(503)

გამოგონებები
სასარგებლო მოდელები
დიზაინები
სასაქონლო ნიშნები

მთავარი რედაქტორი:	ნ. ბებრიშვილი
პორექტორი:	ლ. ჭანტურია
დამაბაბადონებელი:	მ. ორდენიძე
	ქ. სვანიძე
პოლიგრაფიული ჯგუფი:	მ. მეჩტიშვილი
	ი. გოგოლაშვილი
	ლ. დოლიძე

ხელმოწერილია გამოსაცემად: 2018 10 09

ტირაჟი: 25
შეკვეთა №19

ბიულეტენის ელექტრონული ვერსიის გაცნობა შესაძლებელია საქპატენტის ვებგვერდზე.