

საქართველოს ინტელექტუალური საკუთრების  
ეროვნული ცენტრი  
**საქპატენტი**

სამრეწველო საკუთრების  
ო ფ ი ს ი ა ლ უ რ ი  
**ბიულეტენი**

**2(462)**

**გამოგონებები**

**სასარგებლო მოდელები**

**დიზაინები**

**სასაქონლო ნიშნები**

# საერთაშორისო კოდეზი ბიბლიოგრაფიული მონაცემების იდენტიფიკაციისთვის

## გამოგონებები, სასარგებლო მოდელები

- (10) – ექსპერტიზაგადაცემული განაცხადის გამოქვეყნების ნომერი
- (11) – პატენტის ნომერი და სახეობის კოდი
- (21) – განაცხადის სარეგისტრაციო ნომერი
- (22) – განაცხადის შეტანის თარიღი
- (23) – სავაჭრო ნიშნის პრიორიტეტის თარიღი ან ადრინდელი პრიორიტეტის მქონე განაცხადის შეტანის თარიღი და, თუ შესაძლებელია, განაცხადის ომერი
- (24) – თარიღი, რომლიდანაც იწყება პატენტის მოქმედება
- (31) – საპრიორიტეტო განაცხადის ნომერი
- (32) – საპრიორიტეტო განაცხადის შეტანის თარიღი
- (33) – კოდი ქვეყნის ან რეგიონული ორგანიზაციისა, რომლის უწყებამაც მიანიჭა ნომერი საპრიორიტეტო განაცხადს
- (44) – დამავი სახეობის კური ანონსი, მაგრამ ექსპერტიზაგადაცემული განაცხადის გამოქვეყნების თარიღი და ბიულეტენის ნომერი
- (45) – რეგისტრაცია გათვლილი საპატენტო სახეობის გამოქვეყნების თარიღი
- (51) – საერთაშორისო საპატენტო კლასიფიკაციის ინდექსი

- (54) – გამოგონების დასახელება
- (57) – რეფერატის ტექსტი
- (60) – სრულ ექსპერტიზაგადაცემულ გამოგონებაზე უცხოური საპატენტო უწყების მიერ გაცემული დამავი სახეობის ნომერი, თარიღი, რომლიდანაც იწყება ამ დამავი სახეობის მოქმედება, და კოდი ქვეყნის ან რეგიონული ორგანიზაციისა, რომლის უწყებამაც გასცა ეს დამავი სახეობა
- (62) – უფრო ადრინდელი განაცხადის ნომერი და, თუ შესაძლებელია, წარდგენის თარიღი გამოცალკევებული განაცხადის შემთხვევაში
- (71) – განმცხადებლის სახელი, გვარი (ქვეყნის კოდი)
- (72) – გამომგონებლის სახელი, გვარი (ქვეყნის კოდი)
- (73) – პატენტმფლობელის სახელი, გვარი (ქვეყნის კოდი), მისამართი
- (74) – წარმომადგენლის ან პატენტმფლობელის სახელი, გვარი
- (85) – საერთაშორისო განაცხადის უროვნული ფაზის დაწყების თარიღი
- (86) – საერთაშორისო განაცხადის ნომერი და შეტანის თარიღი
- (87) – საერთაშორისო განაცხადის გამოქვეყნების ნომერი და თარიღი

## ლიზინი

- (10) – განაცხადის გამოქვეყნების ნომერი
- (11) – პატენტის ნომერი და სახეობის კოდი ან რეგისტრაციის ნომერი
- (15) – რეგისტრაციის თარიღი/პატენტის გაგრძელების თარიღი
- (18) – პატენტის ან რეგისტრაციის მოქმედების ვადის გასვლის სავარაუდო თარიღი
- (21) – განაცხადის ნომერი
- (22) – განაცხადის შეტანის თარიღი
- (23) – სავაჭრო ნიშნის პრიორიტეტის თარიღი ან ადრინდელი პრიორიტეტის მქონე განაცხადის შეტანის თარიღი და, თუ შესაძლებელია, განაცხადის ნომერი
- (24) – თარიღი, რომლიდანაც იწყება პატენტის მოქმედება
- (28) – ღირებულების რაოდენობა განაცხადში
- (30) – საპრიორიტეტო მონაცემები (განაცხადის ნომერი, განაცხადის შეტანის თარიღი და ორასოიანი კოდი იმ ორგანიზაციის იდენტიფიკაციისათვის, სადაც იყო წარდგენილი საპრიორიტეტო განაცხადი)
- (31) – საპრიორიტეტო განაცხადის ნომერი
- (32) – საპრიორიტეტო განაცხადის შეტანის თარიღი
- (33) – კოდი ქვეყნის ან რეგიონული ორგანიზაციისა, რომლის უწყებამაც მიანიჭა ნომერი საპრიორიტეტო განაცხადს
- (34) – IASIS-ის სტანდარტის (ST.3) შესაბამის ორასოიანი კოდი იმ ორგანიზაციის იდენტიფიკაციისათვის, სადაც იყო წარდგენილი საპრიორიტეტო განაცხადი
- (44) – ღირებულების გამოქვეყნების თარიღი და ბიულეტენის ნომერი (პირველი პუბლიკაცია)

- (45) – საერთაშორისო ბიუროს მიერ დარეგისტრირებული ღირებულების გამოქვეყნების თარიღი და ბიულეტენის ნომერი
- (51) – ღირებულების საერთაშორისო კლასიფიკაცია (ლოკალური კლასიფიკაციის კლასი და ქვეკლასი)
- (54) – ღირებულების დასახელება
- (55) – ღირებულების გამოცხადება
- (57) – ღირებულების არსებითი ნიშნების აღწერა, ფერის ჩათვლით
- (58) – ყველა სახის ცვლილების შესახებ რეკომენდებული ნიშნების თარიღი
- (62) – ადრინდელი განაცხადის, რეგისტრაციის ან სახეობის ნომერი და, თუ შესაძლებელია, წარდგენის თარიღი, გამოცალკევებული განაცხადის შემთხვევაში
- (71) – განმცხადებლის სახელი, გვარი (ქვეყნის კოდი), მისამართი
- (72) – ავტორის სახელი, გვარი ან დასახელება (ქვეყნის კოდი)
- (73) – პატენტმფლობელის სახელი, გვარი (ქვეყნის კოდი), მისამართი
- (74) – წარმომადგენლის სახელი, გვარი და მისამართი
- (81) – შესაბამისი მონაწილე მხარეები:
  - II. მონაწილე მხარეები, აღნიშნული 1960 წლის აქტის თანახმად
  - III. მონაწილე მხარეები, აღნიშნული 1999 წლის აქტის თანახმად
- (85) – მფლობელის მუდმივი საცხოვრებელი ადგილი
- (86) – მფლობელის მოქალაქეობა
- (87) – მფლობელის საცხოვრებელი ადგილი
- (88) – ქვეყანა, სადაც მფლობელს აქვს ნამდვილი და მოქმედი სამრეწველო ან სავაჭრო სანარმო

## სასაქონლო ნიშნები

- (111) – რეგისტრაციის ნომერი
- (151) – რეგისტრაციის თარიღი
- (156) – რეგისტრაციის ვადის გაგრძელების თარიღი
- (181) – რეგისტრაციის ვადის გასვლის სავარაუდო თარიღი
- (186) – ვადის გაგრძელების გასვლის სავარაუდო თარიღი
- (141) – რეგისტრაციის მოქმედების ვადის გაუქმების თარიღი
- (210) – განაცხადის ნომერი
- (220) – განაცხადის შეტანის თარიღი
- (230) – სავაჭრო ნიშნის მონაცემები
- (260) – ნომერი განაცხადისა, რომელზედაც გამოკანონდა ექსპერტიზის დადებითი გადაწყვეტილება რეგისტრაციის შესახებ (გამოქვეყნების ნომერი)
- (310) – პირველი განაცხადის ნომერი
- (320) – პირველი განაცხადის შეტანის თარიღი
- (330) – პირველი განაცხადის მიმღები უროვნული ან რეგიონული უწყების ან ორგანიზაციის საიდენტიფიკაციო კოდი
- (51) – საქონლისა და მომსახურების საერთაშორისო კლასიფიკაცია სასაქონლო ნიშნის რეგისტრაციისათვის და/ან კლასიფიკირებული საქონლისა და/ან მომსახურების ჩამონათვალი
- (531) – სასაქონლო ნიშნის გამოცხადების თარიღი და/ან სასაქონლო ნიშნის გამოცხადების თარიღი ელემენტების საერთაშორისო კლასიფიკაციის (ვენის კლასიფიკაცია) მიხედვით

- (540) – ნიშნის გამოცხადება
- (550) – სასაქონლო ნიშნის ტიპი ან სახეობა
- (580) – განაცხადსა და ნიშნის რეგისტრაციისთან დაკავშირებული ყველა სახის ცვლილებაზე ჩანაწერის შეტანის თარიღი
- (591) – ინფორმაცია განცხადებულ ფერებზე
- (731) – განმცხადებლის სახელი და მისამართი
- (732) – მფლობელის სახელი და მისამართი
- (740) – წარმომადგენლის სახელი და მისამართი
- (750) – მიმონწერის მისამართი
- (770) – ცვლილებაზე განმცხადებლის ან მფლობელის სახელი და მისამართი უფლების გადაცემის შემთხვევაში
- (771) – ცვლილებაზე განმცხადებლის ან მფლობელის სახელი და მისამართი უფლების გადაცემის გარეშე
- (791) – ლიცენზიაციის სახელი და მისამართი
- (793) – ლიცენზიის პირობები და/ან შეზღუდვაზე მიწიშება (ლიცენზიის სახე, სალიცენზიო ხელშეკრულების ნომერი, სალიცენზიო ხელშეკრულების თარიღი, სალიცენზიო ხელშეკრულების მოქმედების ვადა)
- (800) – სასაქონლო ნიშნის რეგისტრაციის მონაცემები ნიშნის საერთაშორისო რეგისტრაციის მდრიდის ხელშეკრულებასთან დაკავშირებული პროტოკოლის მიხედვით (საერთაშორისო რეგისტრაციის ნომერი)

- (21) AP 0000 000000 – გამოგონებაზე განაცხადის ნომერი
- (10) AP 0000 0000 A – გამოგონებაზე განაცხადის გამოქვეყნების ნომერი (პირველი პუბლიკაცია)
- (11) P 0000 0000 B – გამოგონების პატენტის ნომერი (მეორე პუბლიკაცია)
- (21) API 0000 000000 – შემოტანილ პატენტზე განაცხადის ნომერი
- (11) PI 0000 0000 A – შემოტანილი პატენტის ნომერი (პირველი პუბლიკაცია)
- (21) AU 0000 000000 – სასარგებლო მოდელებზე განაცხადის ნომერი
- (10) AU 0000 0000 U – სასარგებლო მოდელებზე განაცხადის გამოქვეყნების ნომერი (პირველი პუბლიკაცია)
- (11) U 0000 0000 Y – სასარგებლო მოდელების პატენტის ნომერი (მეორე პუბლიკაცია)
- (21) AD 0000 000000 – ღირებულებაზე განაცხადის ნომერი
- (10) AD 0000 0000 S – ღირებულებაზე განაცხადის გამოქვეყნების ნომერი (პირველი პუბლიკაცია)
- (11) D 0000 0000 S – ღირებულების პატენტის ნომერი (მეორე პუბლიკაცია)

- M – სასაქონლო ნიშანი
- (210) AM 0000 000000 – განაცხადის ნომერი
- (260) AAM 0000 00000 A – განაცხადის გამოქვეყნების ნომერი
- (111) M 0000 00000 R – რეგისტრაციის ნომერი
- MMM0000 00000 Rn – მომდევნო ვადით რეგისტრაციის ნომერი, სადაც n=1, 2, 3...
- M 0000 00000 R(P) – რეგისტრაციის ნომერი ნიშანზე უფლების ნაწილობრივი გადაცემისას
- \* – საქპატენტის სააპელაციო პალარის გადაწყვეტილების შემდეგ გამოქვეყნებული განაცხადის ნომერი
- \*\* – სასამართლოს გადაწყვეტილების შემდეგ გამოქვეყნებული განაცხადის ნომერი

## გამოგონებებისა და სასარგებლო მოდელების საერთაშორისო კლასიფიკაციის იდენტიფიკაცია

- განყოფილება A – ადამიანის პირველადი მოთხოვნილების საგნები
- განყოფილება B – ტექნოლოგიური პროცესები; ტრანსპორტირება
- განყოფილება C – ქიმიკა; მეტალურგია
- განყოფილება D – საფეიქრო ნაწარმი; ქალაქი
- განყოფილება E – მშენებლობა; საბითონ საქმი; სტაციონარული ნაგებობები
- განყოფილება F – მექანიკა; განათება; გათბობა; იარაღი; ასაფეთქებელი საშუალებები
- განყოფილება G – ფიზიკა
- განყოფილება H – ელექტრონიკა

**ისმო-ს წევრი სახელმწიფოებისა და ორგანიზაციების აღნიშვნის  
ორასოიანი კოდეზი  
(ისმოს სტანდარტი ST.3)**

AD	ანდორა	GD	გრენადა	MY	მალაიზია
AE	არაბთა გაერთიანებული საამიროები	GE	საქართველო	MZ	მოზამბიკი
AF	ავღანეთი	GG	გენზი	NA	ნამიბია
AG	ანტიგუა და ბარბუდა	GH	განა	NE	ნიგერი
AI	ანგილია	GI	გიბრალტარი	NG	ნიგერია
AL	ალბანეთი	GL	გრენლანდია	NI	ნიჟარაგუა
AM	სომხეთი	GM	გამბია	NL	ნიდერლანდები
AN	ანტილის კუნძულები (ნიდერლანდები)	GN	გვინეა	NO	ნორვეგია
AO	ანგოლა	GQ	ეკვატორული გვინეა	NP	ნეპალი
AP	ინტელექტუალური საკუთრების აფრიკის რეგიონალური ორგანიზაცია (ARIPO)	GR	საბერძნეთი	NR	ნაურუ
AR	არგენტინა	GS	სამხრეთი ჯორჯია და სამხრეთი სენდვიჩის კუნძულები	NZ	ახალი ზელანდია
AT	ავსტრია	GT	გვატემალა	OA	აფრიკის ინტელექტუალური საკუთრების ორგანიზაცია (OAPI)
AU	ავსტრალია	GW	გვინეა-ბისაუ	OM	ომანი
AW	არუბა	GY	გაიანა	PA	პანამა
AZ	აზერბაიჯანი	HK	ჰონგ კონგი	PE	პერუ
BA	ბოსნია და ჰერცეგოვინა	HN	ჰონდურასი	PG	პაპუა-ახალი გვინეა
BB	ბარბადოსი	HR	ხორვატია	PH	ფილიპინები
BD	ბანგლადეში	HT	ჰაიტი	PK	პაკისტანი
BE	ბელგია	HU	უნგრეთი	PL	პოლონეთი
BF	ბურკინა-ფასო	IB	ინტელექტუალური საკუთრების მსოფლიო ორგანიზაციის (ისმო, WIPO) საერთაშორისო ბიურო	VE	ვენესუელა
BG	ბულგარეთი	ID	ინდონეზია	VG	ვირჯინის კუნძულები (ბრიტანეთი)
BH	ბაჰრეინი	IE	ირლანდია	PY	პარაგვაი
BI	ბურუნდი	IL	ისრაელი	QA	კატარი
BJ	ბენინი	IM	მენის კუნძული	QZ	ევროპის თანამეგობრობის მცენარეთა ჯიშების უწყება (CPVO)
BM	ბერმუდის კუნძულები	IN	ინდოეთი	RO	რუმინეთი
BN	ბრუნეი-დარუსალამი	IQ	ერაყი	RS	სერბია
BO	ბოლივია	IR	ირანის ისლამური რესპუბლიკა	RU	რუსეთის ფედერაცია
BR	ბრაზილია	IS	ისლანდია	RW	რუანდა
BS	ბაჰამის კუნძულები	IT	იტალია	SA	საუდის არაბეთი
BT	ბჰუტანი	JE	ჯეზი	SB	სოლომონის კუნძულები
BV	ბუვეტის კუნძულები	JM	იამაიკა	SC	სეიშელის კუნძულები
BW	ბოტსვანა	JO	იორდანია	SD	სუდანი
BX	ბენელუქსის ინტელექტუალური საკუთრების უწყება (BOIP)	JP	იაპონია	SE	შვედეთი
BY	ბელორუსია	KE	კენია	SG	სინგაპური
BZ	ბელისი	KG	ყირგიზეთი	SH	წმინდა ჰელენის კუნძული
CA	კანადა	KH	კამბოჯა	SI	სლოვენია
CD	კონგოს დემოკრატიული რესპ.	KI	კირიბატი	SK	სლოვაკია
CF	ცენტრალური აფრიკის რესპ.	KM	კომორის კუნძულები	SL	სიერა-ლეონე
CG	კონგო	KN	სენტ კიტსი და ნევისი	SM	სან-მარინო
CH	შვეიცარია	KP	კორეის სახალხო დემოკრატიული რესპუბლიკა	SN	სენეგალი
CI	კოტ-დ'ივუარი	KR	კორეის რესპუბლიკა	SO	სომალი
CK	კუკის კუნძულები	KW	კუვეიტი	SR	სურინამი
CL	ჩილე	KY	კაიმენის კუნძულები	ST	სან-ტომე და პრინსიპი
CM	კამერუნი	KZ	ყაზახეთი	SV	სალვადორი
CN	ჩინეთი	LA	ლაოსი	SY	სირია
CO	კოლუმბია	LB	ლიბანი	SZ	სვაზილენდი
CR	კოსტა-რიკა	PT	პორტუგალია	TC	თურქის და კაიკოსის კუნძულები
CU	კუბა	PW	პალაუ	TD	ჩადი
CV	მწვანე კონცხის კუნძულები	LC	სენტ-ლუსია	TG	ტოგო
CY	კვიპროსი	LI	ლიხტენშტაინი	TH	ტაილანდი
CZ	ჩეხეთის რესპუბლიკა	LK	შრი-ლანკა	TJ	ტაჯიკეთი
DE	გერმანია	LR	ლიბერია	TL	ტიმოლ-ლესტე
DJ	ჯიბუტი	LS	ლესოტო	TM	თურქმენეთი
DK	დანია	LT	ლიტვა	TN	ტუნისი
DM	დომინიკა	LU	ლუქსემბურგი	TO	ტონგა
DO	დომინიკელთა რესპუბლიკა	LV	ლატვია	TR	თურქეთი
DZ	ალჟირი	LY	ლიბია	TT	ტრინიდადი და ტობაგო
EA	ევრაზიის საპატენტო ორგანიზაცია (EAPO)	MA	მაროკო	TV	ტუვალუ
EC	ეკვადორი	MC	მონაკო	TW	ტაივანი, ჩინეთის პროვინცია
EE	ესტონეთი	MD	რესპუბლიკა მოლდოვა	TZ	ტანზანია
EG	ეგვიპტე	ME	ჩერნოგორია (მონტენეგრო)	UA	უკრაინა
EH	დასავლეთი საჰარა	MG	მადაგასკარი	UG	უგანდა
EM	მინაგანი ბაზრის ჰარმონიზაციის უწყება (სასაქონლო ნიშნების და სამრეწველო ნიშნების (OHIM) ევროპის საპატენტო უწყება (EPO))	MK	მაკედონია ყოფილი იუგოსლავიის რესპუბლიკა	US	აშშ
EP	ევროპის საპატენტო უწყება (EPO)	ML	მალი	UY	ურუგვაი
ER	ერიტრეა	MM	მიანმა	UZ	უზბეკეთი
ES	ესპანეთი	MN	მონღოლეთი	VA	ვატიკანი
ET	ეთიოპია	MO	მაკაო	VC	სანტ-ვინსენტი და გრენადინები
FI	ფინეთი	MP	ჩრდ. მარიანას კუნძულები	VN	ვიეტნამი
FJ	ფიჯი	MR	მავრიტანია	VU	ვანუატუ
FK	ფოლკლენდის კუნძულები	MS	მონსერატი	WO	WIPO-ინტელექტუალური საკუთრების მსოფლიო ორგანიზაცია
FO	ფარერის კუნძულები	MT	მალტა	WS	სამოა
FR	საფრანგეთი	MU	მავრიკია	XN	ნორდული საპატენტო ინსტიტუტი (NPI)
GA	გაბონი	MV	მალდივის კუნძულები	YE	იემენი
GB	დიდი ბრიტანეთი	MW	მალავი	ZA	სამხრეთ აფრიკა
GC	სპარსეთის ყურის არაბული სახელმწიფოების თანამშრომლობის საბჭოს უწყება (GCC)	MX	მექსიკა	ZM	ზამბია
				ZW	ზიმბაბვე

# შ ი ნ ა ა რ ს ი

<b>გამოქვეყნებული ოქმი</b> .....	3
----------------------------------	---

## **გამოგონება**

• განაცხადები, რომლებზეც გამოტანილია გადაწყვეტილება პატენტის გაცემის შესახებ .....	4
• გამოგონების პატენტები .....	6

## **სასარგებლო მოდელები**

• განაცხადი, რომელზეც გამოტანილია გადაწყვეტილება პატენტის გაცემის შესახებ .....	8
• სასარგებლო მოდელების პატენტები .....	9

## **დიზაინები**

• განაცხადები, რომლებზეც გამოტანილია გადაწყვეტილება რეგისტრაციის შესახებ .....	11
• რეგისტრირებული დიზაინი .....	17

## **სასაქონლო ნიშნები**

• ეროვნული პროცედურით შემოტანილი განაცხადები, რომლებზეც გამოტანილია გადაწყვეტილება რეგისტრაციის შესახებ .....	18
• რეგისტრირებული სასაქონლო ნიშნები .....	34
• დაჩქარებული პროცედურით რეგისტრირებული სასაქონლო ნიშნები .....	37
• საერთაშორისო სასაქონლო ნიშნები, რომლებზეც გამოტანილია გადაწყვეტილება დაცვის მინიჭების შესახებ .....	41
• საერთაშორისო სასაქონლო ნიშნები, რომლებსაც მიენიჭათ დაცვა საქართველოში .....	64

## **ოფისიალური შეტყობინებები**

### **გამოგონება**

• პატენტების მოქმედების აღდგენა .....	74
---------------------------------------	----

### **სასარგებლო მოდელები**

• პატენტების მოქმედების აღდგენა .....	75
---------------------------------------	----

### **დიზაინები**

• რეგისტრაციის გაუქმება .....	75
• საერთაშორისო დიზაინების რეგისტრაციები, რომელთა მოქმედება გავრცელდა საქართველოს ტერიტორიაზე .....	77

### **სასაქონლო ნიშნები**

• რეგისტრაციის მოქმედების ვადის გაგრძელება .....	79
• უფლებების სრული გადაცემა .....	85
• მფლობელის სახელის და/ან მისამართის ცვლილება .....	88
• სასაქონლო ნიშნის რეგისტრაციის ბათილად ცნობა .....	92

## **სისტემური საძიებლები**

გამოგონება .....	99
სასარგებლო მოდელები .....	100
დიზაინები .....	101
სასაქონლო ნიშნები .....	103

# გამოქვეყნებული ოზიქტები

## გამომცემები

- განცხადები, რომლებზეც გამოტანილია გადაწყვეტილება ჰატების გაცემის შესახებ: 13941; 12994; 14073; 13491; 13770
- ჰატები: 6603-6610

## სასარგებლო მოდელები

- განცხადები, რომლებზეც გამოტანილია გადაწყვეტილება ჰატების გაცემის შესახებ: 14121
- ჰატები: 1921-1925

## ღიზინები

- განცხადები, რომლებზეც გამოტანილია გადაწყვეტილება რეგისტრაციის შესახებ: 927; 930
- რეგისტრირებული ღიზინი: 695

## სასაქონლო ნიშნები

- ეროვნული პროცედურით გამოტანილი განცხადები: 85023\*; 86012; 86122; 86857; 86989; 87001; 87196; 87218, 87219; 87222; 87237, 87238; 87242; 87257, 87258; 87260, 87261; 87263, 87264; 87267; 87269-87272; 87274-87279; 87284-87286; 87294; 87297, 87298; 87300; 87302; 87304; 87334, 87335; 87367; 87386; 87399; 87529-87532; 87617; 87622; 87657-87660; 87691
- რეგისტრირებული სასაქონლო ნიშნები: 28051-28076
- ღაქარებული პროცედურით რეგისტრირებული სასაქონლო ნიშნები: 28040-28050; 28077
- სავაჭრო ნიშნების სასაქონლო ნიშნები, რომლებზეც გამოტანილია გადაწყვეტილება ღაქარის მიწვევის შესახებ: 85911; 86019; 86069; 86073; 86187; 86291; 86459; 86468; 86483; 86491; 86517; 86521; 86523; 86525; 86527; 86566; 86622, 86623; 86625; 86628; 86648; 86698; 86716, 86717; 86720-86722; 86738-86742; 86775; 86787; 86789; 86793; 86804; 86808, 86809; 86811-86813; 86837, 86838; 86870, 86871; 86923-86925; 86927; 87048; 87050-87052; 87102-87104; 87106-87108; 87110; 87169, 87170; 87206
- სავაჭრო ნიშნების სასაქონლო ნიშნები, რომლებსაც მიენიჭა ღაქარა სავაჭრო ნიშნები: 80660; 83741; 84239; 84389; 84567-84569; 84573; 84583; 84590; 84602; 84605; 84618, 84619; 84660, 84661; 84668-84671; 84674; 84676, 84677; 84710; 84722-84724; 84727; 84731; 84735, 84736; 84760-84762; 84765-84767; 84777; 84781; 84785, 84786; 84806-84815; 84817-84819; 84821-84823; 84828; 84833; 84835-84844; 84863-84866; 84868-84870; 84873-84876; 84890, 84891; 84913-84915; 84955; 85009; 85012; 85015; 85028; 85057, 85058; 85068; 85076, 85077; 85087; 85092; 85096, 85097; 85099-85105; 85147; 85200-85202; 85204, 85205; 85272-85274; 85276; 85312; 85317; 85322; 85373; 85448; 85451, 85452; 85455, 85456; 85458, 85459; 85593; 85622; 85638-85641; 85707, 85708; 85719; 85801; 85804; 85808; 85876; 85907

# გამოგონებები

## ბანასხადები, რომლებზეც გამოტანილია გადაწყვეტილება პატენტის გასაქმის შესახებ

გადაწყვეტილების გასაჩივრება შესაძლებელია საქპატენტის სააპელაციო პალატაში გამოქვეყნებიდან 3 თვის ვადაში ან მცხეთის რაიონული სასამართლოს ადმინისტრაციულ საქმეთა კოლეგიაში 1 თვის ვადაში (მის.: ქ. მცხეთა, სამხედროს ქ. №17).

### ბანყოფილება A

#### A 61

- (10) AP 2017 13941 A (51) Int. Cl. (2006)  
A 61 K 31/00  
A 61 K 31/40  
A 61 P 1/16
- (21) AP 2013 013941 (22) 2013 06 25  
(31) 1468/MUM/2013  
(32) 2013 04 22  
(33) IN  
(71) კადილა ჰელსქეა ლიმიტედ (IN)  
ზიდუს თაუერ, სათელაით ქროს როუდზ,  
აშშ-ს ვაშინგტონი - 380 015 გუჯარათი (IN)  
(72) პანკაჯ პატელი (IN);  
რაჯენდრაკუმარ პარიპრასად ჯანი (IN)  
(74) ალექსანდრე გეგეჭკორი  
(85) 2015 09 17  
(86) PCT/IN2013/000391, 2013 06 25  
(54) **ახალი კომპოზიცია ღვიძლის  
არაალკოჰოლური ცხიმოვანი  
დაავადების მკურნალობისათვის  
(NAFLD)**  
(57) ფარმაცევტული კომპოზიციები ღვიძლის  
არაალკოჰოლური ცხიმოვანი დაავადების  
სამკურნალოდ, რომელიც შეიცავს ნაერთის  
ფორმულით (I) თერაპიულად ეფექტურ რაო-  
დენობას და მისი გამოყენება ღვიძლის არა-  
ალკოჰოლური ცხიმოვანი დაავადების სამკურ-  
ნალოდ ან პროფილაქტიკისთვის.  
მუხლები: 4 დამოუკიდებელი  
20 დამოკიდებული  
ფიგურა: 4

### ბანყოფილება B

#### B 01

- (10) AP 2017 12994 A (51) Int. Cl. (2006)  
B 01 D 53/62  
C 01 B 31/24  
C 01 F 11/18
- (21) AP 2011 012994 (22) 2011 07 08  
(31) 61/362,607; 61/370,030; 61/406,536;  
61/451,078  
(32) 2010 07 08; 2010 08 02; 2010 10 25;  
2011 03 09  
(33) US; US; US; US  
(71) სკაიონიკ კორპორეიშნ (US)  
900 საუთ ქეპიტალ ოფ ტექსეს ჰაიუეი,  
სუით 475, ოსტინი, ტეხასი 78746 (US)  
(72) ჯო დევიდ ჯონსი (US);  
იაბლონსკი ალ (US)  
(74) გიორგი მეიფარიანი  
(85) 2013 02 07  
(86) PCT/US2011/043470, 2011 07 08  
(54) **ნახშირბადის დიოქსიდის  
მოცილების ხმარება, რომელიც შეიცავს  
ორ მარილზე დაფუძნებულ  
თერაპიულ პრეპარატს**  
(57) გამოგონება ეხება ნახშირორჟანგის ენერ-  
გეტიკულად ეფექტურ მოცილების პროცე-  
სებს, რომელთა საშუალებით ხდება II ჯგუ-  
ფის სილიკატ-მინერალებისა და ნახშირორ-  
ჟანგის გარდაქმნა კირქვად და ქვიშად ორმა-  
რილიანი თერაპიული პროცესის გამოყე-  
ნებით, რომელიც სითბოსა და ქიმიური პრო-  
დუქტების ციკლირების საშუალებას იძლევა  
ერთი ეტაპიდან მეორეში.  
მუხლები: 6 დამოუკიდებელი  
68 დამოკიდებული  
ფიგურა : 37  
ცხრილი: 25

## ბანყოფილება C

### C 03

(10) AP 2017 14073 A (51) Int. Cl. (2006)  
C 03 C 7/04

(21) AP 2016 014073 (22) 2016 02 29

(71) ირინე ბერძენიშვილი (GE)  
ჭრელაშვილის ქ. 4, ბ. 1, 0144,  
თბილისი (GE)

(72) ირინე ბერძენიშვილი (GE)

(54) ფრიტა უგრუნტო მინანქრისთვის

(57) ფრიტა უგრუნტო მინანქრისთვის, რომელიც შეიცავს SiO<sub>2</sub>, Al<sub>2</sub>O<sub>3</sub>, B<sub>2</sub>O<sub>3</sub>, Na<sub>2</sub>O, K<sub>2</sub>O, TiO<sub>2</sub>, ZrO<sub>2</sub>, Co<sub>2</sub>O<sub>3</sub>, CuO, ZnO და Na<sub>2</sub>SiF<sub>6</sub> კომპონენტების შემდეგი თანაფარდობით, მას. %:

SiO<sub>2</sub> 31,8-40,3

Al<sub>2</sub>O<sub>3</sub> 1,5-2,3

B<sub>2</sub>O<sub>3</sub> 9,2-18,0

Na<sub>2</sub>O 16,4-17,2

K<sub>2</sub>O 3,0-3,6

TiO<sub>2</sub> 6,2-8,7

ZrO<sub>2</sub> 2,5-3,6

Co<sub>2</sub>O<sub>3</sub> 0,5-0,8

CuO 0,6-1,0

ZnO 1,4-2,4

Na<sub>2</sub>SiF<sub>6</sub> 11,4-15,5

მუხლები: 1 დამოუკიდებელი

ცხრილი: 2

### C 09

(10) AP 2017 13491 A (51) Int. Cl. (2006)  
C 09 D 11/00

C 09 D 11/02

B 41 M 3/14

B 42 D 15/00

C 09 B 5/02

C 09 B 69/10

C 07 D 311/00

C 07 D 471/00

C 07 D 221/00

(21) AP 2012 013491 (22) 2012 10 30

(31) PCT/EP2011/069885; 61/558,236

(32) 2011 11 10; 2011 11 10

(33) IB; US

(71) სიკა პოლდინგ სა (CH)

ავ. დე ფლორისა 41, CH-1008, პრილი (CH)

(72) სესილ პასქიე (CH);

პატრიკ ვისს (CH)

(74) ლარისა ამირხანიანი

(85) 2014 06 05

(86) PCT/EP2012/071449, 2012 10 30

(54) პოლიმერშეკავშირებული

არომატული ნახშირწყალბალები

ახოტშემცველი ჩამნაცვლებებით

(57) გამოგონება ეხება პოლიმერშეკავშირებულ, პოლიციკლურ, არომატულ ნახშირწყალბადის ნაერთებს, მათი დამზადების პროცესს და გამოყენებას საბეჭდი მექანიკის კომპოზიციაში, რომელიც შეიძლება გამოყენებულ იქნეს მარკირების ან დამცავი ნიშნების დასამზადებლად.

მუხლები: 9 დამოუკიდებელი

27 დამოკიდებული

## ბანყოფილება G

### G 11

(10) AP 2017 13770 A (51) Int. Cl. (2006)  
G 11 C 17/00

(21) AP 2015 013770 (22) 2015 03 25

(71) ილია გელაშვილი (GE)

ვარკეთილის 3, IIIა მკრ., კორპ. 333, ბ. 10,  
0163, თბილისი (GE)

(72) ილია გელაშვილი (GE)

(54) ცალკე მოსახსნელი მოწყობილობის სახით შემსრულებული PROM მემსიერება

(57) ინფორმაციის შემნახველი მოწყობილობა შეიცავს ერთმანეთთან ელექტრულად დაკავშირებულ ორ მოდულს, რომლებიც შესრულებულია გარე მოწყობილობასთან, მაგალითად, კომპიუტერთან, ერთობლივი მუშაობის შესაძლებლობით. პირველი მოდული შეიცავს PROM მეხსიერების უჯრედებს და ამ უჯრედების დეშიფრატორებს. მეორე მოდული შეიცავს პროგრამატორს, რომელიც შესრულებულია გარე მოწყობილობიდან მიღებული ინფორმაციის პირველი მოდულის PROM მეხსიერებაში ჩაწერის შესაძლებლობით.

მუხლები: 1 დამოუკიდებელი

8 დამოკიდებული

ფიგურა: 1

## ბამოგონების კატეგორიები

### ბანყოფილება A

#### A 61

- (11) P 2017 6610 B** (51) **Int. Cl. (2006)**  
**A 61 F 9/007**  
 (10) AP 2016 13944 A (44) 19(455)/2016  
 (21) AP 2015 013944  
 (22) 2015 09 25  
 (24) 2015 09 25  
 (73) ვასტანგ ზარნაძე (GE)  
 რუსთაველის ქ.120, 2400, თერჯოლა (GE)  
 (72) ვასტანგ ზარნაძე (GE)  
 (54) **მოწყობილობა თვალში და წნევის რეგულირებისათვის**

- (11) P 2017 6606 B** (51) **Int. Cl. (2006)**  
**A 61 K 9/00**  
**A 61 K 9/107**  
**A 61 K 47/14**  
 (10) AP 2016 13046 A (44) 19(455)/2016  
 (21) AP 2011 013046  
 (22) 2011 09 02  
 (24) 2011 09 02  
 (31) 12/875,805; 10175337.4  
 (32) 2010 09 03; 2010 09 03  
 (33) US; EP  
 (86) PCT/EP2011/065236, 2011 09 02  
 (73) სანტენ სას (FR)  
 1 რუ პიერ ფონტენ, ბატიმან ჟენავენირ IV, F-91000 ევრი (FR)  
 (72) ფრედერიკ ლალიმანი (FR);  
 ჟან-სებასტიან გარიგოიუ (FR);  
 ბეტი ფილიპი (FR)  
 (74) თამარ კოჭლამაზაშვილი  
 (54) **ზეთი-წყალში ტიპის მემულსია თვალის დასავადების სამკურნალოდ**

- (11) P 2017 6609 B** (51) **Int. Cl. (2006)**  
**A 61 K 31/164**  
**A 61 K 31/415**  
**A 61 K 31/4174**  
**A 61 K 31/525**  
**A 61 P 11/02**  
 (10) AP 2016 13539 A (44) 19(455)/2016  
 (21) AP 2012 013539  
 (22) 2012 09 25  
 (24) 2012 09 25  
 (31) 10 2011 122 588.2; 10 2012 005 452.1  
 (32) 2011 12 30; 2012 03 20  
 (33) DE; DE  
 (86) PCT/EP2012/003995, 2012 09 25  
 (73) მარია კლემენტინე მარტინ

კლოსტერფრაუ ვერტრიბსგეზელ-  
 შაფტ (DE)

გერეონსმიულენგასე 1-11, 50670  
 კიოლნი (DE)

- (72) ჰარალდ გრევე (DE)  
 (74) თამარ კოჭლამაზაშვილი  
 (54) **კომპოზიციის ნახალური ბამოგონების-  
 თვის გაუმჯობესებული სტაბილუ-  
 რობით**

### ბანყოფილება C

#### C 07

- (11) P 2017 6608 B** (51) **Int. Cl. (2006)**  
**C 07 D 401/10**  
**C 07 D 401/14**  
**C 07 D 405/14**  
**C 07 D 413/10**  
**C 07 D 413/14**  
**C 07 D 417/14**  
**C 07 D 498/08**  
**A 61 K 31/506**  
**A 61 K 31/444**  
**A 61 P 25/282**  
 (10) AP 2016 13457 A (44) 19(455)/2016  
 (21) AP 2012 013457  
 (22) 2012 10 03  
 (24) 2012 10 03  
 (31) 2011-222741  
 (32) 2011 10 07  
 (33) JP  
 (86) PCT/JP2012/076257, 2012 10 03  
 (73) ტაკედა ფარმასიუტიკალ კომპანი  
 ლიმიტიდ (JP)  
 1-1, დოშომაჩი 4-ჩომე, ჩუო-კუ, ოსაკა-ში,  
 ოსაკა 5410045 (JP)  
 (72) ტატსუკი კოიკე (JP);  
 მასატო იოშიკავა (JP);  
 ჰარუჰი ანდო (JP);  
 უილიამ ჯონ ფერნანდი (GB)  
 (74) შალვა გვარამაძე  
 (54) **1- არილპარბონილ-4-ოქსი-პიპერი-  
 დინული ნაერთები ნეიროლეგენერა-  
 ტიული დასავადების სამკურნალოდ  
 ბამოსაქმენებლად**

- (11) P 2017 6604 B** (51) **Int. Cl. (2006)**  
**C 07 K 16/26**  
**A 61 K 39/395**  
**A 61 P 35/00**  
 (10) AP 2016 12707 A (44) 19(455)/2016



- (21) AP 2010 012707
- (22) 2010 10 15
- (24) 2010 10 15
- (31) PCT/EP/2010/006329; 61/252,625
- (32) 2010 10 15; 2009 10 16
- (33) IB; US
- (86) PCT/EP2010/006329, 2010 10 15
- (73) ინსტიტუ ნასიონალ დე ლა სანტე ე დე ლა რეშერშ მედიკალ (ინსერმ) (FR)  
101 რიუ დე ტოლბია F-75654 პარიზი, სედექსი 13 (FR);  
სენტრ ნასიონალ დე ლა რეშერშ სიენტიფიკ (FR)  
კამპუ ვერარ-მეჟი, 3, რიუ მიშელ-ანჟ, F-75794 პარიზი სედექსი 16 (FR);  
დე ლაბორატუარ სერვიე (FR)  
35, რიუ დე ვერდიუ, 92284 სურანს სედექსი (FR)
- (72) ჟული პანეკინი (FR);  
ლორ ბუდიე (FR);  
დომინიკ ჟუბერი (FR);  
ფრედერიკ ოლანდი (FR)
- (74) თამაზ შილაკაძე
- (54) პრობასტრინის მონოკლონული ანტისხეშულები და მათი გამოყენება

- (10) AP 2016 13083 A (44) 19(455)/2016
- (21) AP 2011 013083
- (22) 2011 10 06
- (24) 2011 10 06
- (31) 2010141697
- (32) 2010 10 11
- (33) RU
- (86) PCT/RU2011/000785, 2011 10 06
- (73) ობშესტვო ს ოგრანიჩენნი ოტვეტსტვენ-ნოსტიუ „ნიარმედიკ პლიუს“ (RU)  
ავიაკონსტრუქტორ მიქოიანის ქუჩა, სახლი 12, 152252, ქ. მოსკოვი (RU)
- (72) ფელიქს ივანოვიჩ ერშოვი (RU);  
ვლადიმირ გეორგიევიჩ ნესტერენკო (RU);  
აბდუშუკურ აბდუსალილოვიჩ სარიმსაკოვი (UZ);  
ნატალია იურევნა ალექსეევა (RU)
- (74) შალვა გვარამაძე
- (54) ნატრიუმპარბრომთიმიტილცეფალოზის და გოსიპოლის თანაკოლიმერის მიღების ხერხი და მისი გამოყენება ანტიბიოტიკული აქტივობისა და კოგნიტიური დაზღვევის მქონე პაციენტების კომპლემენტარ მკურნალობაში

**(11) P 2017 6605 B (51) Int. Cl. (2006)  
C 07 K 16/32  
A 61 K 39/395  
A 61 P 35/00**

- (10) AP 2016 13006 A (44) 19(455)/2016
- (21) AP 2011 013006
- (22) 2011 08 22
- (24) 2011 08 22
- (31) 61//375,408
- (32) 2010 08 20
- (33) US
- (86) PCT/EP2011/064407, 2011 08 22
- (73) ნოვარტის აგ (CH)  
ლიხტშტრასე 35, CH-4056, ბაზელი (CH)
- (72) ვინფრიდ ელისი (DE);  
სეთ ეტენბერგი (US);  
ენდრიუ პოლ გარნერი (GB);  
ნიკოლ ჰაუბსტი (DE);  
ქრისტინ კარსტენ სილვესტერ კუნცი (DE);  
ელიზაბეთ ენ რიზინგერ სპრეჯი (US)
- (74) ალექსანდრე ქართველიშვილი
- (54) ანტისხეშულები ეპიფორმული ზრდის ფაქტორის რეცეპტორისთვის 3 (HER3)

**C 10**

**(11) P 2017 6603 B (51) Int. Cl. (2006)  
C 10 G 1/04  
C 09 K 8/60  
C 23 F 11/173  
C 23 G 1/24**

- (10) AP 2016 12413 A (44) 19(455)/2016
- (21) AP 2009 012413
- (22) 2009 03 13
- (24) 2009 03 13
- (86) PCT/US2009/037112, 2009 03 13
- (73) გრინ სორს ენერჯი ლლკ (US)  
6 ვოტერფორდ სერკლ, ზე ვუდლენდს ტეხასი 77381 - 6613 (US)
- (72) ლიან-ტსენ ფანი (US);  
მოჰამედ რეზა შაფი (IR);  
იულიუს მაიკლ ტოლასი (US);  
უილიამ არტურ ფიჩუ ლი (US)
- (74) თამარ კოჭლამაზაშვილი
- (54) ნახშირწყალბადის ემულსიის ნახშირწყალბადის შემცველი ნივთიერების მქონე და/ან ნახშირწყალბადის შემცველი ნივთიერების დამზადება

**C 08**

**(11) P 2017 6607 B (51) Int. Cl. (2006)  
C 08 B 15/00  
A 61 P 25/28  
A 61 K 31/717**

---

# სასარგებლო მოდელები

## ბანასხადი, რომელზეც გამოტანილია გადაწყვეტილება პატენტის გასემის შესახებ

გადაწყვეტილების გასაჩივრება შესაძლებელია საქპატენტის სააპელაციო პალატაში გამოქვეყნებიდან 3 თვის ვადაში ან მცხეთის რაიონული სასამართლოს ადმინისტრაციულ საქმეთა კოლეგიაში 1 თვის ვადაში (მის.: ქ. მცხეთა, სამხედროს ქ. №17).

### ბანყოფილება A

#### A 01

(10) AU 2017 14121 U (51) Int. Cl. (2006)

A 01 G 7/00

(21) AU 2016 014121 (22) 2016 04 19

(71) შალვა ბიჭიაშვილი (GE)

დიდი დილომი, დემეტრე თავდადებულის  
ქ. 2, ბ. 77, 0159, თბილისი (GE)

(72) შალვა ბიჭიაშვილი (GE);

თამაზ ბიჭიაშვილი (GE)

(54) მცენარეთა ფიზიოლოგიური

მდგომარეობის განსაზღვრის ხერხი

(57) ხერხი ითვალისწინებს საკონტროლო და საკვლევი მცენარეების ბიოელექტრული პოტენციალების გაზომვას, ამასთან, მცენარის ბიოელექტრული პოტენციალის განსაზღვრად საკონტროლო და საკვლევი მცენარეზე ამაგრებენ ელექტროდებს და ახდენენ ამ მცენარეების ბიოელექტრული პოტენციალების რეგისტრაციას, ხოლო საკვლევი მცენარის ფიზიოლოგიური მდგომარეობის შეფასებას ახდენენ მცენარეთა ფარდობითი ბიოფიზიკური მუდმივას სიდიდის მიხედვით, რომელსაც ანგარიშობენ წარმოდგენილი ფორმულით.

მუხლები: 1 დამოუკიდებელი

---

## სასარგებლო მოდელების კატეგორიები

## განყოფილება A

## A 01

- (11) U 2017 1922 Y (51) Int. Cl. (2006)  
A 01 C 1/06
- (10) AU 2016 13830 U (44) 19(455)/2016  
(21) AU 2015 013830  
(22) 2015 05 20  
(24) 2015 05 20  
(73) გივი პაპავა (GE)  
შატბერაშვილის ქ. 4, ბ. 5, 0179,  
თბილისი (GE);  
მარინე გურგენიშვილი (GE)  
სოფ. ყანდაურა, 3812, საგარეჯო (GE);  
ელდარ გუგავა (GE)  
იოსებოძის ქ. 51, ბ. 92, 0160 (GE);  
ია ჩიტრეკაშვილი (GE)  
წულუკიძის ქ. 23, ბ. 56, 0190,  
თბილისი (GE);  
ნაზი გელაშვილი (GE)  
დოლიძის ქ., კორპ. 14, ბ. 24, 0171,  
თბილისი (GE);  
ნორა დოსტურიშვილი (GE)  
დოლიძის ქ. 25, ბ. 98, 0171, თბილისი (GE);  
ნუნუ მაისურაძე (GE)  
დოლიძის ქ., კორპ. 25, ბ. 128, 0171,  
თბილისი (GE);  
ვიტალი შეროზია (GE)  
ნუცუბიძის ქ. 14ა, ბ. 4, 0177,  
თბილისი (GE);  
ეთერ გაგაშელიძე (GE)  
ვაჟა-ფშაველას გამზ., IV კვარტ.,  
კორპ. 25, ბ. 14, 0186, თბილისი (GE);  
შალვა პაპავა (GE)  
შატბერაშვილის ქ. 4, ბ. 5, 0179,  
თბილისი (GE);  
ნანული ხოტენაშვილი (GE)  
ივ. ჯავახიშვილის ქ. 13, 0102,  
თბილისი (GE);  
რივა ლიპარტელიანი (GE)  
დიდი დილოში, გიორგი ბრწყინვა-  
ლის ქ. 41, 0131, თბილისი (GE)
- (72) გივი პაპავა (GE);  
მარინე გურგენიშვილი (GE);  
ელდარ გუგავა (GE);  
ია ჩიტრეკაშვილი (GE);  
ნაზი გელაშვილი (GE);  
ნორა დოსტურიშვილი (GE);  
ნუნუ მაისურაძე (GE);  
ვიტალი შეროზია (GE);  
ეთერ გაგაშელიძე (GE);  
შალვა პაპავა (GE);

- ნანული ხოტენაშვილი (GE);  
რივა ლიპარტელიანი (GE)  
(54) პროლონგირებული მოქმედების  
პოლიმერული ანოტოვანი სასუქის  
მიღების ხერხი

## A 23

- (11) U 2017 1923 Y (51) Int. Cl. (2006)  
A 23 L 1/06
- (10) AU 2016 13936 U (44) 19(455)/2016  
(21) AU 2015 013936  
(22) 2015 09 15  
(24) 2015 09 15  
(73) ალექსანდრე წერეთელი (GE)  
ვ. ბაგრატიონის ქ. 22, 0154,  
თბილისი (GE);  
ენვერ მდივანი (GE)  
შემოქმედის ადმინისტრაციული  
ერთეული, 3523, ოზურგეთი (GE)
- (72) ალექსანდრე წერეთელი (GE);  
ენვერ მდივანი (GE)
- (54) დიაგნოზური მუშაბის წარმოების ხერხი

## განყოფილება F

## F 04

- (11) U 2017 1924 Y (51) Int. Cl. (2006)  
F 04 C 2/32
- (10) AU 2016 14054 U (44) 19(455)/2016  
(21) AU 2016 014054  
(22) 2016 02 09  
(24) 2016 02 09  
(73) დიმიტრი გვეხიძე (GE)  
ქინძმარაულის შესახვ., კორპ. 10, ბ. 72,  
0121, თბილისი (GE)
- (72) დიმიტრი გვეხიძე (GE)
- (54) როტორული ტუმბო
- (11) U 2017 1925 Y (51) Int. Cl. (2006)  
F 04 C 2/32
- (10) AU 2016 14055 U (44) 19(455)/2016  
(21) AU 2016 014055  
(22) 2016 02 09  
(24) 2016 02 09  
(73) დიმიტრი გვეხიძე (GE)  
ქინძმარაულის შესახვ., კორპ. 10, ბ. 72,  
0121, თბილისი (GE)



# დიზაინები

## ბანასხაღები, რომელზეც გამოტანილია გადაწყვეტილება რეგისტრაციის შესახებ

გადაწყვეტილების გასაჩივრება შესაძლებელია საქპატენტის სააპელაციო პალატაში გამოქვეყნებიდან 3 თვის ვადაში ან მცხეთის რაიონული სასამართლოს ადმინისტრაციულ საქმეთა კოლეგიაში 1 თვის ვადაში (მის.: ქ. მცხეთა, სამხედროს ქ. №17).

(10) AD 2017 927 S (51) 25-01

(21) AD 2016 000927

(22) 2016 10 07

(28) 2

(71) ტარიელ ჩიგოგიძე (GE)

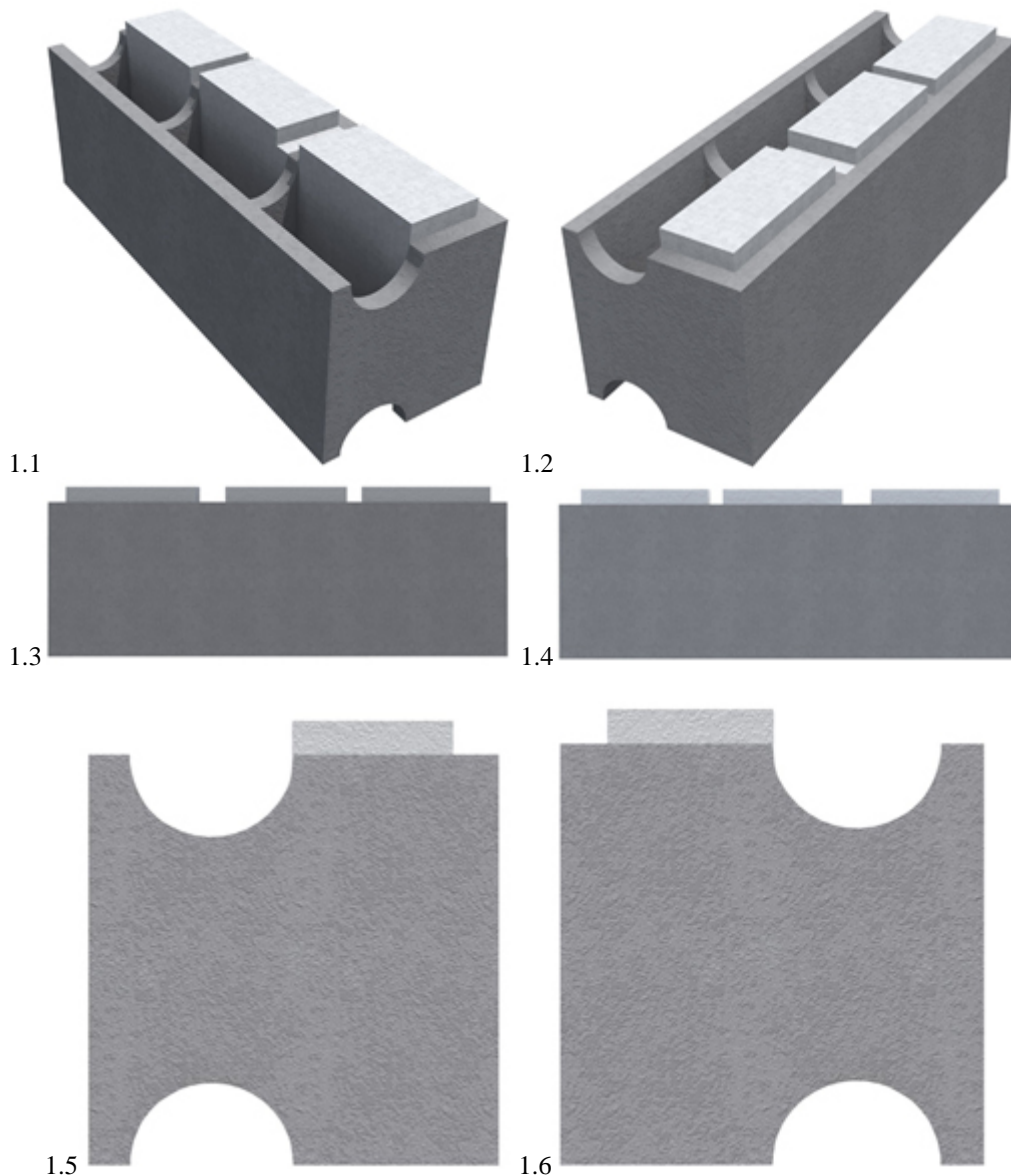
ფანასკერტელის ქ., კორპ. 11, ბ. 85, 0194, თბილისი (GE)

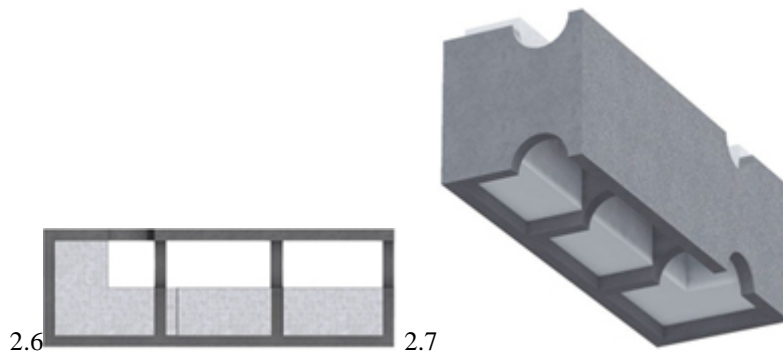
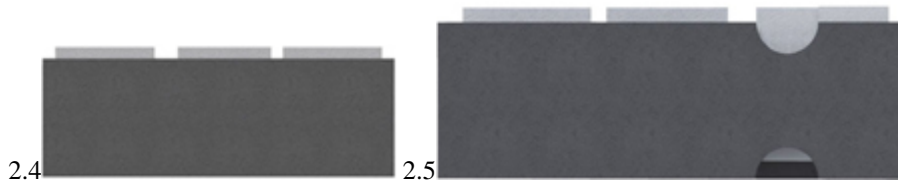
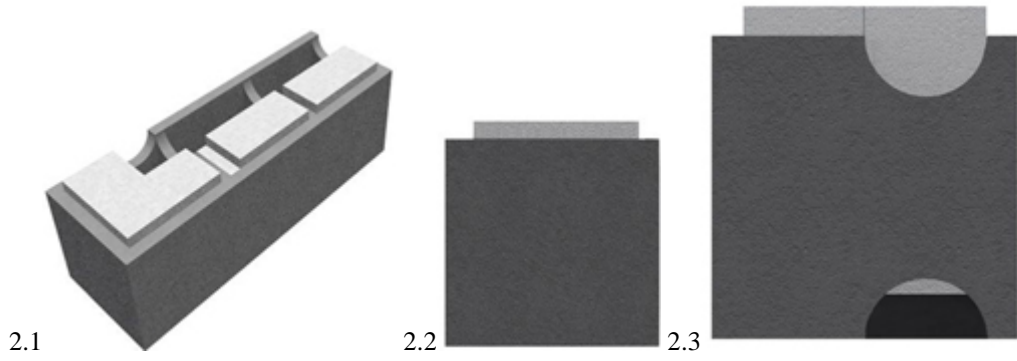
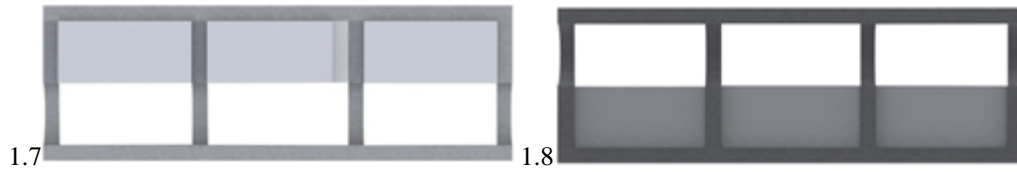
(72) ტარიელ ჩიგოგიძე (GE)

(74) თამაზ შილაკაძე

(54) 1.-2. ღრუ სამშენებლო ბლოკი

(55)





(10) AD 2017 930 S (51) 25-02

(21) AD 2016 000930

(22) 2016 11 01

(28) 4

(71) გიორგი ბიძინაშვილი (GE)

დ. უზნაძის ქ. 91ა, ბ. 1, 0102, თბილისი (GE)

(72) გიორგი ბიძინაშვილი (GE)

(54) 1. ხეივანი, 2. კარი ჩარჩოთი და ცხაურით, 3. კარი ჩარჩოთი, 4. კარი ჩარჩოთი და ულუბით

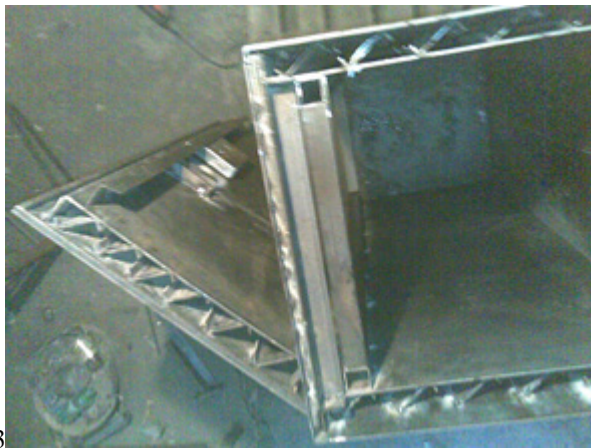
(55)



1.1



1.2



1.3



2.1







2.8



3.1



3.2



3.3



3.4



3.5



3.6



4.1



4.2



4.3



4.4

## რეგისტრირებული ღიზანი

- (11) **D 2017 695 S**                      (51) **20-03**  
(10) AD 2016 910 S                      (44) 19(455)/2016  
(21) AD 2016 000910  
(22) 2016 06 01  
(24) 2016 06 01  
(28) 5  
(18) 2021 06 01  
(73) იბრაჰიმ ონდერ (TR)  
    მერქეზ მაკ. მუჰამმეთ ქაბაოდლე ჯად.  
    N16/7 არდეშენ, რიზე (TR)  
(72) იბრაჰიმ ონდერ (TR)  
(74) ვახტანგ ტოროტაძე  
(54) **1.-5. სარემკლამო მოწყობილობა**
-

# სასაქონლო ნიშნები

## ეროვნული პროცედურით შემოტანილი განაცხადები, რომლებზეც გამოტანილია გადაწყვეტილება რიზისტრასიის შესახებ

გადაწყვეტილების გასაჩივრება შესაძლებელია საქპატენტის სააპელაციო პალატაში გამოქვეყნებიდან 3 თვის ვადაში ან მცხეთის რაიონული სასამართლოს ადმინისტრაციულ საქმეთა კოლეგიაში 1 თვის ვადაში (მის.: ქ. მცხეთა, სამხედროს ქ. №17).

(260) AM 2017 85023 A\*

(210) AM 85023

(220) 2015 12 04

(731) შპს „ქართული სადისტრიბუციო-მარკეტინგული კომპანია“ მოსკოვის გამზ. 31ბ, ისანი-სამგორის რაიონი, 0120, თბილისი, საქართველო

(740) ვახტანგ ტოროტაძე

(540)



(591) თეთრი, შავი, ნარინჯისფერი, მწვანე, მუქი მწვანე

(531) 05.09.06, 08.07.11, 26.05.01, 26.05.22, 28.19, 29.01.14

(526) სიტყვიერი ნაწილი „ბარბარე ჯორჯაძე“ არ ექვემდებარება დამოუკიდებელ სამართლებრივ დაცვას.

(511)

29 – ხორცი, თევზი, ფრინველი და ნანადირევო; ხორცის ექსტრაქტები; დაკონსერვებული, გამხმარი და თბურად დამუშავებული ბოსტნეული და ხილი; ჟელე, მურაბა, კომპოტი; კვერცხი, რძე და რძის ნაწარმი; ზეთები და საკვები ცხიმები.

30 – ყავა, ჩაი, კაკაო, შაქარი, ბრინჯი, ტაპიოკა (მანიოკა), საგო, ყავის შემცველები; ფქვილი და მარცვლოვანი პროდუქტი, პურ-ფუნთოშეული, საკონდიტრო ნაწარმი, ნაყინი; თაფლი, ბადავის ვაჟინი; საფუარი, საცხობი ფხვნილები; მარილი, მდღავი; ძმარი, საკაზმები; სანელებლები; საკვები ყინული.

35 – რეკლამა; მართვა საქმიან სფეროში; ადმინისტრირება საქმიან სფეროში; საოფისე სა-მსახური.

(260) AM 2017 86012 A

(210) AM 86012

(220) 2016 02 08

(731) შპს „პ. შადრევანი სავაჭრო კომპანია“ კოსტავას პირველი შეს. 3, სად. 2, ბ. 53, 0179, თბილისი, საქართველო

(740) გიორგი თაქთაქიშვილი

(540)



(591) წითელი, შავი

(531) 26.11.12, 27.05.11, 27.05.15, 27.05.23, 28.19, 29.01.12

(511)

33 – ალკოჰოლიანი სასმელები, ლუდის გარდა.

(260) AM 2017 86122 A

(210) AM 86122

(220) 2016 02 10

(731) შპს „გლობალფარმი“ აღმასიანის ქ. 13ა/ბერბუთის ქ. 8, 0171, თბილისი, საქართველო

(740) გიორგი ღვინაძე

(540)

**თქვენი ოცნების სახლი!**  
**Дом Вашей Мечты!**  
**House of Your Dream!**

(511)

35 – რეკლამა; მართვა საქმიან სფეროში; ადმინისტრირება საქმიან სფეროში; საოფისე სა-მსახური.

- (260) AM 2017 86857 A
- (210) AM 86857
- (220) 2016 04 01
- (731) ბრიჯსტოუნ ლაისენსინგ სერვისიზ, ინკ.  
(დელავერის კორპორაცია)  
535 მერიოტ დრაივ, ნეშვილი, ტენესი  
37214, აშშ
- (740) თამარ კოჭლამაზაშვილი
- (540)



- (591) წითელი, თეთრი
- (531) 26.03.18, 29.01.12, 26.03.06, 24.01.15
- (511)

12 – ავტომობილები და მათი ნაწილები და ფიტინგები (არმატურა); საბურავები სატრანსპორტო საშუალებებისათვის; საბურავები ალდგენილი პროტექტორებით; კამერები პნევმატიკური საბურავებისთვის; თვლები სატრანსპორტო საშუალებებისათვის; პროტექტორული რეზინა საბურავების ალდგენისთვის; საბურავების კამერების ან საბურავების რემონტისთვის განკუთვნილი რეზინის თვითწებავადი საკერებლები; ფერსოები და შალითები სატრანსპორტო საშუალებების თვლებისთვის; მზა პროტექტორები საბურავებისთვის; ორთველიანი ძრავიანი სატრანსპორტო საშუალებები და მათი ნაწილები და ფიტინგები (არმატურა); ელექტროველოსიპედები და მათი ნაწილები და ფიტინგები (არმატურა); ველოსიპედები და მათი ნაწილები და ფიტინგები (არმატურა); ელექტროველოსიპედები და მათი ნაწილები და ფიტინგები (არმატურა); საფრენი აპარატები და მათი ნაწილები და ფიტინგები (არმატურა); ამორტიზატორები მიწისზედა სატრანსპორტო საშუალებებისათვის; პნევმატიკური ამორტიზატორები მიწისზედა სატრანსპორტო საშუალებებისათვის; ლილვების შეერთებები და გადასაბმელი ქურობები (მიწისზედა სატრანსპორტო საშუალებებისათვის); გემის ბურთ-ბალიშები; დასაჯდომების ბალიშები სატრანსპორტო საშუალებებისათვის; პნევმატიკური ამორტიზატორები და რესორები სარკინიგზო ვაგონებისთვის; სატრანსპორტო საშუალებების ბამპერები; საკიდრების ამორტიზატორები სატრანსპორტო საშუალებებისათვის; საკიდრების რესორები სატრანსპორტო საშუალებებისათ-

ვის; სატრანსპორტო საშუალებების საბურავების ვენტილები (სარქველები); სატრანსპორტო საშუალებებისათვის განკუთვნილი პიდრავლიკური სისტემების არალითონური მილები (შლანგები); ლითონის მავთული, ზონრები, სიხისტის წიბოები, ზამბარები და ბოჭკოები საფრენი აპარატების, სატრანსპორტო საშუალებების და მოტოციკლეტების საბურავებში (სალტეებში) გამოყენებისთვის; პრესფორმები საბურავებისთვის.

- (260) AM 2017 86989 A
- (210) AM 86989
- (220) 2016 04 12
- (731) აბდულკერიმ ელჩეოგლუ  
ისტოჯ თიჯარეთ მერკეზი 15 ადა No. 93-95  
მაჰმუთბეი ბაგჯილარ, სტამბოლი, თურქეთი
- (740) შალვა გვარამაძე
- (540)



- (591) შავი, მუქი ნაცრისფერი, ნაცრისფერი, წითელი, თეთრი
- (531) 26.04.10, 27.05.02, 29.01.14, 01.01.05, 01.01.10, 01.11.08, 26.01.20
- (511)

6 – არაძვირფასი ლითონის მადნები, ჩვეულებრივი ლითონები და მათი შენადნობები და ნახევრად დამუშავებული პროდუქტები დამზადებული ამ მასალისაგან, ჩვეულებრივი ლითონის ნაკეთობები და მასალები, რომლებიც გამოიყენება შენახვისათვის, შეფუთვისათვის, შესახვევად და დაცვა/გადაფარებისათვის, ლითონის კონტეინერები, რეზერვუარები (შენახვისა და ტრანსპორტირებისათვის), ლითონის კონსტრუქციები, ლითონის ჩარჩოები შენობებისთვის, ლითონის ბოძები შენობებისთვის, ლითონის ყუთები, ლითონის შესაფუთი კონტეინერები, ალუმინის კილიტი, ლითონისგან დამზადებული დოზები, ლითონისგან დამზადებული დამცავი ბარიერები (ჯებირები), ლითონის მილები, ლითონის კონტეინერები შესანახად, ლითონის კონტეინერები საქონლის გადასატანად, ლითონის კიბეები, ჩვეულებრივი ლითონის ნაკეთობები გაფილტვრისა და გაცრისათვის, შემავალი ამ კლასში; კარები, ფანჯრები, დარბაზები, ქაღუ-



ზეები და მათი ჩარჩოები და ლითონის ფიტინგები, ლითონის არაელექტრული კაბელები და მავთულები, რკინა-კავეულები, ლითონის მცირე ზომის ნაკეთობები, სავენტილაციო მილსადენები, სავენტილაციო არხები (ხვრელები), სავენტილაციო არხების სახურავები, მიღები, საკვამურის სახურავები, სათვალთვალო ჭის სახურავები, სანიაღვრე ჭების ხუფები, ლითონის ცხაურები, სავენტილაციო, გამათბობელი, საკანალიზაციო, ჩამდინარე წყლების, სატელეფონო, მიწისქვეშა ელექტრული დანადგარებისათვის და ჰაერის კონდიციონირების დანადგარებისათვის ლითონის პანელები და დაფები (არამნათი და არამექანიკური), რომელიც გამოიყენება სიგნალის გადაცემისათვის, სიგნალიზაციისათვის, მარშრუტის ჩვენებისათვის, სარეკლამო მიხებისათვის, ლითონის ფირნიშები, აბრები, ლითონის სარეკლამო სვეტები, ლითონის სასიგნალო პანელები, ლითონის არამნათი და არამექანიკური საგზაო ნიშნები, ლითონის მიღები სითხეების და გაზის ტრანსპორტირებისათვის, ლითონის საბურღი მიღები და მათი ლითონის ფიტინგები, ლითონის სარქველები, მიღების ლითონის შემადგენლები, ლითონის მუხლები მიღებისათვის, ლითონის მომჭერები მიღებისათვის, ლითონის კონექტორები მიღებისათვის, ლითონის სეიფები (მაგარი ყუთები), სარკინიგზო ლითონის მასალები, ლითონის რელსები, რკინიგზის ლითონის შპალები, სარკინიგზო ისრები, გემთსაბმელი ლითონის ბოძკინტები, ლითონის მცურავი ნავმისაბმელები, ნაემისადგომის ლითონის კასრები, ანკერები, ლითონის ყალიბები ჩამოსხმისათვის, გარდა მანქანის ნაწილებისა, ჩვეულებრივი ლითონისგან ან მისი შენადნობისგან დამზადებული ხელსაწყოების ნაწარმი, ლითონის საკეტები, ბოთლის ლითონის საცობები, ლითონის ბოძები, ლითონის პლატფორმები და ლითონის ბაგირები ამწე სამუშაოების, ჩატვირთვისა და ტრანსპორტირებისათვის; ტვირთის ამწევი და ჩამტვირთავი დანიშნულების ლითონის საკიდები, შპალები, ღვედები, ღენტები და საღებები, მუხრუჭის ხუნდები, ძირითადად დამზადებული ლითონისაგან.

7 - ხის, ლითონის, მინის, პლასტმასის და მინერალების დამმუშავებელი და ფორმის მიმცემი მანქანები, ჩარხები და სამრეწველო რობოტები, 3D-პრინტერები, მშენებლობაში გამოყენებული სამშენებლო მანქანები და რობოტიზირებული მექანიზმები (მანქანები): ბუღლოზერები, მთხრელები (მანქანები), ექსკავატორები, საგზაო-სამშენებლო და გზის მოსაპირკეთებელი მანქანები, საბურღი მანქანები, კლდის ქანების საბურღი მანქანები, გზის დასაგველი მანქანები, ამწევი, ჩამტვირთავი და გადამცემი მანქანები და რობოტიზირებუ-

ლი მექანიზმები (მანქანები), რომლებიც გათვალისწინებულია ტვირთის ასაწევად, ჩასატვირთად და გადასაცემად; ელვატორები, ესკალატორები და ამწეები, მანქანები და რობოტიზირებული მექანიზმები (მანქანები) სოფლის მეურნეობაში და მეცხოველეობაში გამოყენებულად, მარცვლეულის, ხილის, ბოსტნეულის და საკვები პროდუქციის დამმუშავებელი მანქანები და რობოტიზირებული მექანიზმები (მანქანები), ძრავები და მოტორები, სახმელეთო სატრანსპორტო საშუალებებისთვის განკუთვნილის გარდა, მათი ნაწილები და ფიტინგები; ძრავების და მოტორების ჰიდრაულიკური და პნევმატური მაკონტროლებლები, მუხრუჭები, სატრანსპორტო საშუალებების მუხრუჭების გარდა, სამუხრუჭე ფილგები ძრავისათვის; მრუდმხარა მუხლა ლილგები, გადაცემათა კოლოფები, სახმელეთო სატრანსპორტო საშუალებებისთვის განკუთვნილის გარდა, გადაცემათა კოლოფები, ძრავის ცილინდრები, ძრავების დგუშები, ტურბინები სახმელეთო სატრანსპორტო საშუალებებისთვის განკუთვნილის გარდა, ძრავებისა და მოტორების ფილტრები, სახმელეთო სატრანსპორტო საშუალებების ძრავებისთვის ზეთის, ჰაერის და საწვავის ფილტრები, სახმელეთო სატრანსპორტო საშუალებების ძრავის დემპლერები, სახმელეთო სატრანსპორტო საშუალებების ძრავებისთვის გამოსაბოლქვი მილყელები, სახმელეთო სატრანსპორტო საშუალებების ძრავის ცილინდრები, სახმელეთო სატრანსპორტო საშუალებების ძრავის სარკინიგზო საშუალებების ძრავის დგუშები, სახმელეთო სატრანსპორტო საშუალებების კარბურატორები, სახმელეთო სატრანსპორტო საშუალებების ძრავების საწვავის გარდამქმნელი აპარატურა, სახმელეთო სატრანსპორტო საშუალებების ძრავების ინექტორები, სახმელეთო სატრანსპორტო საშუალებების ძრავების ტუმბოები, სახმელეთო სატრანსპორტო საშუალებების ძრავების სარქველები, სახმელეთო სატრანსპორტო საშუალებების სტარტერები, სახმელეთო სატრანსპორტო საშუალებების ძრავის დინამოები, სახმელეთო სატრანსპორტო საშუალებების ძრავების ანთების სანთლები, საკისარის სადელები (მანქანის ნაწილები), ლილვაკებიანი ან ბურთულებიანი საკისრები, საბურავების მონტაჟისა და დემონტაჟის მანქანები, ალტერნატორები, ცვლადი დენის გენერატორები, დენის გენერატორები, ელექტროგენერატორები, მზის ენერჯიაზე მომუშავე დენის გენერატორები, სამდებრო მანქანები, ავტომატური სადეპავის გამფრქვევი პისტოლეტები, ელექტრული ჰიდრაულიკური და პნევმატური სადაღვი მანქანები და პისტოლეტები, წებოვანი

დენტის მიმწოდებელი ელექტრო მოწყობილობები, შეკუმშული გაზის ან სითხეების გამფრქვევი მანქანების ელექტროპისტოლეტები, ხელის ელექტროდრეკები, ხელის ელექტროხერხები, ელექტრული ბეწვა ხერხები, სპირალური მანქანები, პნევმატური მანქანები, კომპრესორები (მანქანები), სატრანსპორტო საშუალებების სარეცხი დანადგარები, ზემოთ აღნიშნული ფუნქციების მქონე რობოტიზირებული მექანიზმები (მანქანები), ელექტრული და აირშედღების აპარატები, ელექტროკალიანი შემღვდლებელი აპარატები, ელექტროსარჩილავი აპარატები, ელექტრორკალიანი სატრედი ჩარხები, ელექტროდები შემღვდლებელი მანქანებისათვის, სამრეწველო რობოტიზირებული მექანიზმები (მანქანები) ზემოთ აღნიშნული ფუნქციებით, საბეჭდი მანქანები, დასაფასოებელი (საფუთავი) მანქანები, ჩამომსხმელი, დამცობი და დასალუქი მანქანები, ეტიკეტის მისაკრავი მანქანები, დამხარისხებელი მანქანები, ზემოთ აღნიშნული ფუნქციების მქონე სამრეწველო რობოტები (მანქანები), პლასტმასის დამცობი და დასალუქი ელექტრული შემფუთავი მანქანები, ტექსტილის დამშუშავებელი მანქანები, საკერავი მანქანები, ზემოთ აღნიშნული ფუნქციების მქონე სამრეწველო რობოტები (მანქანები), ტუმბოები გარდა მანქანების ან ძრავების ნაწილებისათვის განკუთვნილისა, ტექნიკური მომსახურების სადგურების საწვავის გამანაწილებელი ტუმბოები, საწვავის ტუმბოები ავტომატური რეგულირებით, საკვების საკეპი, სახეხი, დამქუცმაცებელი, შემრევი და საფქვავე სამზარეულოს ელექტრომანქანები, სარეცხი მანქანები, თეთრეულის სარეცხი მანქანები, ჭურჭლის სარეცხი მანქანები, საშრობი მანქანები (გაცხელების გარეშე), იატაკის, ხალიჩის და იატაკის საფარების გამწმენდი ელექტრომანქანები, მტვერსასრუტები და მათი ნაწილები, სავაჭრო ავტომატები და გაღვანიზაციის და გაღვანიზაციის ფენების დასატანი მანქანები, კარის გაღების და დახურვის ელექტრომოწყობილობები, ღილგური (გორგოლაჭებიანი) შუასადებები მანქანებისთვის.

11 – განათების დანადგარები; სატრანსპორტო საშუალებების და შიგა და გარე სივრცის განათების მოწყობილობები, მყარ, თხევად ან გაზის საწვავზე ან ელექტრო დენზე მომუშავე გათბობის დანადგარები, ცენტრალური გათბობის ბოილერები, გათბობის დანადგარების ბოილერები, რადიატორები [გამათბობელი], თბოცვლითი სისტემები, მანქანის ნაწილების გარდა, ქურები, სამზარეულოს ქურები, მზის სითბური კოლექტორები [გამათბობელი], ორთქლის, გაზის და ნისლის გენერატორები, ორთქლის ბოილერები, მანქანის ნაწილების

გარდა, აცეტილენის გენერატორები, ჟანგბადის გენერატორები, აზოტის გენერატორები, ჰაერის კონდიციონების და ვენტილაციის დანადგარები, გამაგრებელი და საყინულე დანადგარები, ელექტრული და გაზზე/ბენზინზე მომუშავე მოწყობილობები, თბური დამუშავების, გაშრობის და ხარშის დანადგარები და აპარატურა: სახარშები, სახარში ელექტროქვაბები, წყლის ელექტროგამათბობლები, ბარბიკიუ (მაცალი), თეთრეულის ელექტროსაშრობები, თმის საშრობები, ხელების საშრობი აპარატურა, ჰიგიენურ-სანიტარული დანადგარები, წყლის ონკანები [შემრეველები], საშხაპე დანადგარები, ტუალეტები [წყლის კლოზეტები], საშხაპე და საბანაო კაბინები, აბაზანები, უნიტაზის დასაჯდომები, ნიჟარები, ხელ-პირის დასაბანი ავზები [სანიტარულ-ჰიგიენური დანადგარების ნაწილები], წყლის შემარბილებელი მოწყობილობები; წყლის გამწმენდი აპარატები; წყლის გამწმენდი დანადგარები; ჩამდინარე წყლის გამწმენდი დანადგარები, საწოლის ელექტრო გამათბობლები და ელექტროსაბნები, არასამედიცინო დანიშნულების; ბალიშების ელექტრო გამათბობლები; ფხვების ელექტრული ან არაელექტრული გამათბობლები; თბილი წყლის სათბურები, აკვარიუმების ფილტრები და აკვარიუმის წყლის გამფილტრავი აპარატურა, საკვები პროდუქტების თბური დამუშავების, გაშრობისა და გაცივების, პასტერიზაციის და სტერილიზაციის სამრეწველო ტიპის დანადგარები.

(260) AM 2017 87001 A

(210) AM 87001

(220) 2016 04 13

(731) მოტულ

119, ბულვარ ფელიქს ფორი, 93300

ობერვილიერი, საფრანგეთი

(740) შალვა გვარამაძე

(540)

**MOTUL 300V**

**გენიალური უპირატესობა**

(511)

1 – მაცივებელი სითხეებისთვის ქიმიური პროდუქტები, ქიმიური პროდუქტები ინგრედიენტების სახით საპოხი შემადგენლობებისათვის; ქიმიური დანამატები მოტორის საწვავისათვის; სამრეწველო, სამეცნიერო დანიშნულების, ფოტოგრაფიაში, ასევე, სოფლის მეურნეობაში, მეზღობასა და მეტყვეობაში გამოსაყენებელი ქიმიური ნაწარმი; დაუმუშავებელი სინთეზური ფისები, დაუმუშავებელი პლასტმასები; სასუქები სოფლის მეურნეობისათვის; ცეცხლმქრობი შედგენილობები; ნივ-

თიერებები წრთობისა და რჩილვისათვის; საკვები პროდუქტების დასაკონსერვებელი ქიმიური ნივთიერებები; მთრიმლავი ნივთიერებები; სამრეწველო დანიშნულების მწებავი ნივთიერებები; წყალშეუღწევადობის მიმნიჭებელი პროდუქტები, ანტიფრისები, მინაღლის (საშურის) მოსაცილებელი საშუალებები (საყოფაცხოვრებო დანიშნულების გარდა).

4 – ტექნიკური ზეთები და ცხიმები; საპოხები; ზეთები, ცხიმები და საპოხები სატრანსპორტო საშუალებების მოტორებისა და ძრავებისათვის; მოტორის საწვავის არაქიმიური დანამატები; მტვრის მშთანქმელი, დამსველებელი და შემკვრელი კომპოზიციები სატრანსპორტო საშუალებების ძრავებისა და მოტორების და ყველა მანქანის მოტორებისა და ძრავების ტექნიკურ მომსახურებაში გამოყენებისათვის; საწვავები (ძრავის საწვავების ჩათვლით) და გასანათებელი ნივთიერებები; სანთლები, გასანათებელი პატრუქები; შემადგენლობები, რომელიც გამოიყენება შემკვრელების სახით, შემკვრელი მასალები.

(260) AM 2017 87196 A

(210) AM 87196

(220) 2016 05 06

(731) ტარეკ ნოჰრა

ჯუმირაჰ ვილიჯ ცირკლ ალ მასაარ რეზიდენს, შენ. 305, 96011, არაბთა გაერთიანებული საამიროები

(740) თინა ჩალაური

(540)



(591) შავ-თეთრი

(531) 05.03.14, 27.05.01, 27.05.11, 28.01

(526) სასაქონლო ნიშნის დაცვა მოითხოვება მთლიანობაში

(511)

43 – საკვები პროდუქტებითა და სასმელებით უზრუნველყოფა; დროებითი საცხოვრებელი უზრუნველყოფა.

(260) AM 2017 87218 A

(210) AM 87218

(220) 2016 05 13

(731) სააქციო საზოგადოება „ლომისი“

სოფ. ნატახტარი, 3308, მცხეთა, საქართველო

(740) ელგუჯა ამოზაშვილი

(540)



(591) ყვითელი, ღურჯი, სტაფილოსფერი

(531) 05.07.11, 05.07.22, 25.01.19, 27.05.03, 29.01.13

(511)

32 – ღუდი, მინერალური და გაზიანი წყალი და სხვა უაღკოპოლო სასმელები; ხილის სასმელები და ხილის წვენები; ვაჟინები და სასმელების დასამზადებელი სხვა შედგენილობები.

(260) AM 2017 87219 A

(210) AM 87219

(220) 2016 05 13

(731) სააქციო საზოგადოება „ლომისი“

სოფ. ნატახტარი, 3308, მცხეთა, საქართველო

(740) ელგუჯა ამოზაშვილი

(540)



(591) მწვანე, ყვითელი, ღურჯი

(531) 05.07.12, 05.07.22, 25.01.19, 27.05.03, 29.01.13

(511)

32 – ღუდი, მინერალური და გაზიანი წყალი და სხვა უაღკოპოლო სასმელები; ხილის სასმელები და ხილის წვენები; ვაჟინები და სასმელების დასამზადებელი სხვა შედგენილობები.

(260) AM 2017 87222 A

(210) AM 87222

(220) 2016 05 13

(731) სააქციო საზოგადოება „ლომისი“

სოფ. ნატახტარი, 3308, მცხეთა, საქართველო

(740) ელგუჯა ამოზაშვილი



(540)



(591) წითელი, ლურჯი, მწვანე  
(531) 01.15.15, 05.07.08, 25.01.19, 27.05.03, 29.01.13

(511)  
32 – ლუდი, მინერალური და გაზიანი წყალი და სხვა უალკოჰოლო სასმელები; ხილის სასმელები და ხილის წვენები; ვაჟინები და სასმელების დასამზადებელი სხვა შედგენილობები.

(260) AM 2017 87237 A  
(210) AM 87237  
(220) 2016 05 16  
(731) მონ'დელეზ რუს ლლკ  
ულ. ფრანცა შტოლვერკა 10,  
ვლადიმირსკაია ობლასტი, პეტუშინსკი რაიონი, პოკროვი, 601123, რუსეთის ფედერაცია  
(740) გიორგი თაქთაქიშვილი  
(540)



(591) თეთრი, ყვითელი, წითელი, მწვანე, ცისფერი, იასამნისფერი  
(531) 01.15.01, 26.04.06, 26.04.09, 26.11.12, 28.19, 29.01.15

(511)  
30 – კაკაო, შოკოლადი, ყავის, კაკაოს ან შოკოლადის სასმელები და მათი დასამზადებელი პრეპარატები; პურ-ფუნთუშეული და საკონდიტრო ნაწარმი, კერძოდ, შოკოლადის საკონდიტრო ნაწარმი, ცომი პურისათვის ან მშრალი ფხვნილები ნამცხვრისათვის, მარცვლეულის ნაწარმი, შოკოლადის ფილები, მარცვლეულის ფილები, საკვები ყინული.

(260) AM 2017 87238 A  
(210) AM 87238  
(220) 2016 05 16  
(731) მონ'დელეზ რუს ლლკ  
ულ. ფრანცა შტოლვერკა 10, ვლადიმირსკაია ობლასტი, პეტუშინსკი რაიონი, გ. პოკროვი, 601123, რუსეთის ფედერაცია  
(740) გიორგი თაქთაქიშვილი  
(540)

**მაქს ფანი**

(511)  
30 – კაკაო, შოკოლადი, ყავის, კაკაოს ან შოკოლადის სასმელები და მათი დასამზადებელი პრეპარატები; პურ-ფუნთუშეული და საკონდიტრო ნაწარმი, კერძოდ, შოკოლადის საკონდიტრო ნაწარმი, ცომი პურისათვის ან მშრალი ფხვნილები ნამცხვრისათვის, მარცვლეულის ნაწარმი, შოკოლადის ფილები, მარცვლეულის ფილები, საკვები ყინული.

(260) AM 2017 87242 A  
(210) AM 87242  
(220) 2016 05 16  
(731) მერკ კგაა  
ფრანკფურტერ შტრასე 250, 64293  
დარმშტადტი, გერმანია  
(740) შალვა გვარამაძე  
(540)

**METAFOLIN**

(511)  
1 – სამრეწველო და სამეცნიერო დანიშნულების ქიმიკატები.  
5 – ფარმაცევტული, ვეტერინარული და ჰიგიენური დანიშნულების პროდუქტები; დიეტური ნივთიერებები სამედიცინო მიზნებისთვის.

(260) AM 2017 87257 A  
(210) AM 87257  
(220) 2016 05 18  
(731) ორიონ კორპორეიშენ  
13, ბეკბემ-რო 90და-გილ, იონგსან-გუ, სეული, კორეის რესპუბლიკა  
(740) შალვა გვარამაძე  
(540)



(591) შავ-თეთრი  
(531) 28.03  
(511)  
30 – შოკოლადები, ბისკვიტები, სხვადასხვა ტიპის ნამცხვრები, კრეკერები, პურ-ფუნთუშე-

ული, საკონდიტრო ნაწარმი ფქვილისაგან დამზადებულის ჩათვლით, კექსები, ტორტები, ღვეზელები, პუდინგები (მოზრაწულა), ნაყინი, კანფეტები, კარამელი [კანფეტი], საღეჭი რეზინი (არასამედიცინო დანიშნულების), ხილის ქულები (საკონდიტრო ნაწარმი).

(260) AM 2017 87258 A

(210) AM 87258

(220) 2016 05 18

(731) ორიონ კორპორეიშენ

13, ბეკბეომ-რო 90და-გილ, იონგსან-გუ, სეული, კორეის რესპუბლიკა

(740) შალვა გვარამაძე

(540)

# 참붕어빵

(591) შავ-თეთრი

(531) 28.03

(511)

30 – შოკოლადები, ბისკვიტები, სხვადასხვა ტიპის ნამცხვრები, კრეკერები, პურ-ფუნთუშეული, საკონდიტრო ნაწარმი ფქვილისაგან დამზადებულის ჩათვლით, კექსები, ტორტები, ღვეზელები, პუდინგები (მოზრაწულა), ნაყინი, კანფეტები, კარამელი [კანფეტი], საღეჭი რეზინი (არასამედიცინო დანიშნულების), ხილის ქულები (საკონდიტრო ნაწარმი).

(260) AM 2017 87260 A

(210) AM 87260

(220) 2016 05 18

(731) ორიონ კორპორეიშენ

13, ბეკბეომ-რო 90და-გილ, იონგსან-გუ, სეული, კორეის რესპუბლიკა

(740) შალვა გვარამაძე

(540)

# 마켓오 리얼 브라우니

(591) შავ-თეთრი

(531) 28.03

(511)

30 – შოკოლადები, ბისკვიტები, სხვადასხვა ტიპის ნამცხვრები, კრეკერები, პურ-ფუნთუშეული, საკონდიტრო ნაწარმი ფქვილისაგან დამზადებულის ჩათვლით, კექსები, ტორტები, ღვეზელები, პუდინგები (მოზრაწულა), ნაყინი, კანფეტები, კარამელი [კანფეტი], საღეჭი რეზინი (არასამედიცინო დანიშნულების), ხილის ქულები (საკონდიტრო ნაწარმი).

(260) AM 2017 87261 A

(210) AM 87261

(220) 2016 05 18

(731) ორიონ კორპორეიშენ

13, ბეკბეომ-რო 90და-გილ, იონგსან-გუ, სეული, კორეის რესპუბლიკა

(740) შალვა გვარამაძე

(540)

# 마켓오 리얼 브라우니 바닐라 케이크

(591) შავ-თეთრი

(531) 28.03

(511)

30 – შოკოლადები, ბისკვიტები, სხვადასხვა ტიპის ნამცხვრები, კრეკერები, პურ-ფუნთუშეული, საკონდიტრო ნაწარმი ფქვილისაგან დამზადებულის ჩათვლით, კექსები, ტორტები, ღვეზელები, პუდინგები (მოზრაწულა), ნაყინი, კანფეტები, კარამელი [კანფეტი], საღეჭი რეზინი (არასამედიცინო დანიშნულების), ხილის ქულები (საკონდიტრო ნაწარმი).

(260) AM 2017 87263 A

(210) AM 87263

(220) 2016 05 18

(731) ორიონ კორპორეიშენ

13, ბეკბეომ-რო 90და-გილ, იონგსან-გუ, სეული, კორეის რესპუბლიკა

(740) შალვა გვარამაძე

(540)

# 마켓오 리얼 브라우니 블อนด์

(591) შავ-თეთრი

(531) 28.03

(511)

30 – შოკოლადები, ბისკვიტები, სხვადასხვა ტიპის ნამცხვრები, კრეკერები, პურ-ფუნთუშეული, საკონდიტრო ნაწარმი ფქვილისაგან დამზადებულის ჩათვლით, კექსები, ტორტები, ღვეზელები, პუდინგები (მოზრაწულა), ნაყინი, კანფეტები, კარამელი [კანფეტი], საღეჭი რეზინი (არასამედიცინო დანიშნულების), ხილის ქულები (საკონდიტრო ნაწარმი).

(260) AM 2017 87264 A

(210) AM 87264

(220) 2016 05 18

(731) ორიონ კორპორეიშენ

13, ბეკბეომ-რო 90და-გილ, იონგსან-გუ, სეული, კორეის რესპუბლიკა

(740) შალვა გვარამაძე

(540)

# 마켓오 리얼치즈칩

(591) შავ-თეთრი

(531) 28.03  
 (511)  
 30 – შოკოლადები, ბისკვიტები, სხვადასხვა ტიპის ნამცხვრები, კრეკერები, პურ-ფუნთუშეული, საკონდიტრო ნაწარმი ფქვილისაგან დამზადებულის ჩათვლით, კექსები, ტორტები, ღვეზელები, პუდინგები (მობრაწულა), ნაყინი, კანფეტები, კარამელი [კანფეტი], საღეჭი რეზინი (არასამედიცინო დანიშნულების), ხილის ქულები (საკონდიტრო ნაწარმი).

(260) AM 2017 87267 A  
 (210) AM 87267  
 (220) 2016 05 18  
 (731) ორიონ კორპორეიშენ  
 13, ბეკბეომ-რო 90და-გილ, იონგსან-გუ, სეული, კორეის რესპუბლიკა  
 (740) შალვა გვარამაძე  
 (540)

## 마켓오 리얼크래커 초코

(591) შავ-თეთრი  
 (531) 28.03  
 (511)  
 30 – შოკოლადები, ბისკვიტები, სხვადასხვა ტიპის ნამცხვრები, კრეკერები, პურ-ფუნთუშეული, საკონდიტრო ნაწარმი ფქვილისაგან დამზადებულის ჩათვლით, კექსები, ტორტები, ღვეზელები, პუდინგები (მობრაწულა), ნაყინი, კანფეტები, კარამელი [კანფეტი], საღეჭი რეზინი (არასამედიცინო დანიშნულების), ხილის ქულები (საკონდიტრო ნაწარმი).

(260) AM 2017 87269 A  
 (210) AM 87269  
 (220) 2016 05 18  
 (731) ორიონ კორპორეიშენ  
 13, ბეკბეომ-რო 90და-გილ, იონგსან-გუ, სეული, კორეის რესპუბლიკა  
 (740) შალვა გვარამაძე  
 (540)

## 젤리데이 레몬

(591) შავ-თეთრი  
 (531) 28.03  
 (511)  
 30 – შოკოლადები, ბისკვიტები, სხვადასხვა ტიპის ნამცხვრები, კრეკერები, პურ-ფუნთუშეული, საკონდიტრო ნაწარმი ფქვილისაგან დამზადებულის ჩათვლით, კექსები, ტორტები, ღვეზელები, პუდინგები (მობრაწულა), ნაყინი, კანფეტები, კარამელი [კანფეტი], საღეჭი რეზინი (არასამედიცინო დანიშნულების), ხილის ქულები (საკონდიტრო ნაწარმი).

(260) AM 2017 87270 A  
 (210) AM 87270  
 (220) 2016 05 18  
 (731) ორიონ კორპორეიშენ  
 13, ბეკბეომ-რო 90და-გილ, იონგსან-გუ, სეული, კორეის რესპუბლიკა  
 (740) შალვა გვარამაძე  
 (540)

## 젤리데이 포도

(591) შავ-თეთრი  
 (531) 28.03  
 (511)  
 30 – შოკოლადები, ბისკვიტები, სხვადასხვა ტიპის ნამცხვრები, კრეკერები, პურ-ფუნთუშეული, საკონდიტრო ნაწარმი ფქვილისაგან დამზადებულის ჩათვლით, კექსები, ტორტები, ღვეზელები, პუდინგები (მობრაწულა), ნაყინი, კანფეტები, კარამელი [კანფეტი], საღეჭი რეზინი (არასამედიცინო დანიშნულების), ხილის ქულები (საკონდიტრო ნაწარმი).

(260) AM 2017 87271 A  
 (210) AM 87271  
 (220) 2016 05 18  
 (731) ორიონ კორპორეიშენ  
 13, ბეკბეომ-რო 90და-გილ, იონგსან-გუ, სეული, კორეის რესპუბლიკა  
 (740) შალვა გვარამაძე  
 (540)

## 젤리데이 복숭아

(591) შავ-თეთრი  
 (531) 28.03  
 (511)  
 30 – შოკოლადები, ბისკვიტები, სხვადასხვა ტიპის ნამცხვრები, კრეკერები, პურ-ფუნთუშეული, საკონდიტრო ნაწარმი ფქვილისაგან დამზადებულის ჩათვლით, კექსები, ტორტები, ღვეზელები, პუდინგები (მობრაწულა), ნაყინი, კანფეტები, კარამელი [კანფეტი], საღეჭი რეზინი (არასამედიცინო დანიშნულების), ხილის ქულები (საკონდიტრო ნაწარმი).

(260) AM 2017 87272 A  
 (210) AM 87272  
 (220) 2016 05 18  
 (731) ორიონ კორპორეიშენ  
 13, ბეკბეომ-რო 90და-გილ, იონგსან-გუ, სეული, კორეის რესპუბლიკა  
 (740) შალვა გვარამაძე

(540)

# 닥터유 에너지바

(591) შავ-თეთრი

(531) 28.03

(511)

30 – შოკოლადები, ბისკვიტები, სხვადასხვა ტიპის ნამცხვრები, კრეკერები, პურ-ფუნთუშეული, საკონდიტრო ნაწარმი ფქვილისაგან დამზადებულის ჩათვლით, კექსები, ტორტები, ღვეზელები, პუდინგები (მობრაწულა), ნაყინი, კანფეტები, კარამელი [კანფეტი], საღეჭი რეზინი (არასამედიცინო დანიშნულების), ხილის ქულები (საკონდიტრო ნაწარმი).

(260) AM 2017 87274 A

(210) AM 87274

(220) 2016 05 18

(731) ორიონ კორპორეიშენ

13, ბეკბეომ-რო 90და-გილ, იონგსან-გუ, სეული, კორეის რესპუბლიკა

(740) შალვა გვარამაძე

(540)

# 닥터유 에너지바 미니

(591) შავ-თეთრი

(531) 28.03

(511)

30 – შოკოლადები, ბისკვიტები, სხვადასხვა ტიპის ნამცხვრები, კრეკერები, პურ-ფუნთუშეული, საკონდიტრო ნაწარმი ფქვილისაგან დამზადებულის ჩათვლით, კექსები, ტორტები, ღვეზელები, პუდინგები (მობრაწულა), ნაყინი, კანფეტები, კარამელი [კანფეტი], საღეჭი რეზინი (არასამედიცინო დანიშნულების), ხილის ქულები (საკონდიტრო ნაწარმი).

(260) AM 2017 87275 A

(210) AM 87275

(220) 2016 05 18

(731) ორიონ კორპორეიშენ

13, ბეკბეომ-რო 90და-გილ, იონგსან-გუ, სეული, კორეის რესპუბლიკა

(740) შალვა გვარამაძე

(540)

# 닥터유 키즈 호박

(591) შავ-თეთრი

(531) 28.03

(511)

30 – შოკოლადები, ბისკვიტები, სხვადასხვა ტიპის ნამცხვრები, კრეკერები, პურ-ფუნთუშეული, საკონდიტრო ნაწარმი ფქვილისაგან და-

მზადებულის ჩათვლით, კექსები, ტორტები, ღვეზელები, პუდინგები (მობრაწულა), ნაყინი, კანფეტები, კარამელი [კანფეტი], საღეჭი რეზინი (არასამედიცინო დანიშნულების), ხილის ქულები (საკონდიტრო ნაწარმი).

(260) AM 2017 87276 A

(210) AM 87276

(220) 2016 05 18

(731) ორიონ კორპორეიშენ

13, ბეკბეომ-რო 90და-გილ, იონგსან-გუ, სეული, კორეის რესპუბლიკა

(740) შალვა გვარამაძე

(540)

# 닥터유 키즈 치즈

(591) შავ-თეთრი

(531) 28.03

(511)

30 – შოკოლადები, ბისკვიტები, სხვადასხვა ტიპის ნამცხვრები, კრეკერები, პურ-ფუნთუშეული, საკონდიტრო ნაწარმი ფქვილისაგან დამზადებულის ჩათვლით, კექსები, ტორტები, ღვეზელები, პუდინგები (მობრაწულა), ნაყინი, კანფეტები, კარამელი [კანფეტი], საღეჭი რეზინი (არასამედიცინო დანიშნულების), ხილის ქულები (საკონდიტრო ნაწარმი).

(260) AM 2017 87277 A

(210) AM 87277

(220) 2016 05 18

(731) ორიონ კორპორეიშენ

13, ბეკბეომ-რო 90და-გილ, იონგსან-გუ, სეული, კორეის რესპუბლიკა

(740) შალვა გვარამაძე

(540)

# 닥터유 키즈 우유

(591) შავ-თეთრი

(531) 28.03

(511)

30 – შოკოლადები, ბისკვიტები, სხვადასხვა ტიპის ნამცხვრები, კრეკერები, პურ-ფუნთუშეული, საკონდიტრო ნაწარმი ფქვილისაგან დამზადებულის ჩათვლით, კექსები, ტორტები, ღვეზელები, პუდინგები (მობრაწულა), ნაყინი, კანფეტები, კარამელი [კანფეტი], საღეჭი რეზინი (არასამედიცინო დანიშნულების), ხილის ქულები (საკონდიტრო ნაწარმი).

(260) AM 2017 87278 A

(210) AM 87278

(220) 2016 05 18

(731) ორიონ კორპორეიშენ  
13, ბეკბეომ-რო 90და-გილ, იონგსან-გუ,  
სეული, კორეის რესპუბლიკა  
(740) შალვა გვარამაძე  
(540)

## 닥터유 다이제 오리지널

(591) შავ-თეთრი  
(531) 28.03  
(511)

30 - შოკოლადები, ბისკვიტები, სხვადასხვა ტიპის ნამცხვრები, კრეკერები, პურ-ფუნთუშეული, საკონდიტრო ნაწარმი ფქვილისაგან დამზადებულის ჩათვლით, კექსები, ტორტები, ღვეზელები, პუდინგები (მობრაწულა), ნაყინი, კანფეტები, კარამელი [კანფეტი], საღებო რეზინი (არასამედიცინო დანიშნულების), ხილის ქელები (საკონდიტრო ნაწარმი).

(260) AM 2017 87279 A  
(210) AM 87279  
(220) 2016 05 18

(731) ორიონ კორპორეიშენ  
13, ბეკბეომ-რო 90და-გილ, იონგსან-გუ,  
სეული, კორეის რესპუბლიკა  
(740) შალვა გვარამაძე  
(540)

## 닥터유 다이제 초코

(591) შავ-თეთრი  
(531) 28.03  
(511)

30 - შოკოლადები, ბისკვიტები, სხვადასხვა ტიპის ნამცხვრები, კრეკერები, პურ-ფუნთუშეული, საკონდიტრო ნაწარმი ფქვილისაგან დამზადებულის ჩათვლით, კექსები, ტორტები, ღვეზელები, პუდინგები (მობრაწულა), ნაყინი, კანფეტები, კარამელი [კანფეტი], საღებო რეზინი (არასამედიცინო დანიშნულების), ხილის ქელები (საკონდიტრო ნაწარმი).

(260) AM 2017 87284 A  
(210) AM 87284  
(220) 2016 05 18

(731) ორიონ კორპორეიშენ  
13, ბეკბეომ-რო 90და-გილ, იონგსან-გუ,  
სეული, კორეის რესპუბლიკა  
(740) შალვა გვარამაძე  
(540)

## 마이구미

(591) შავ-თეთრი  
(531) 28.03  
(511)

30 - შოკოლადები, ბისკვიტები, სხვადასხვა ტიპის ნამცხვრები, კრეკერები, პურ-ფუნთუშეული, საკონდიტრო ნაწარმი ფქვილისაგან დამზადებულის ჩათვლით, კექსები, ტორტები, ღვეზელები, პუდინგები (მობრაწულა), ნაყინი, კანფეტები, კარამელი [კანფეტი], საღებო რეზინი (არასამედიცინო დანიშნულების), ხილის ქელები (საკონდიტრო ნაწარმი).

(260) AM 2017 87285 A  
(210) AM 87285  
(220) 2016 05 18

(731) ორიონ კორპორეიშენ  
13, ბეკბეომ-რო 90და-გილ, იონგსან-გუ,  
სეული, კორეის რესპუბლიკა  
(740) შალვა გვარამაძე  
(540)

## 예감 치즈 그라탕

(591) შავ-თეთრი  
(531) 28.03  
(511)

30 - შოკოლადები, ბისკვიტები, სხვადასხვა ტიპის ნამცხვრები, კრეკერები, პურ-ფუნთუშეული, საკონდიტრო ნაწარმი ფქვილისაგან დამზადებულის ჩათვლით, კექსები, ტორტები, ღვეზელები, პუდინგები (მობრაწულა), ნაყინი, კანფეტები, კარამელი [კანფეტი], საღებო რეზინი (არასამედიცინო დანიშნულების), ხილის ქელები (საკონდიტრო ნაწარმი).

(260) AM 2017 87286 A  
(210) AM 87286  
(220) 2016 05 18

(731) ორიონ კორპორეიშენ  
13, ბეკბეომ-რო 90და-გილ, იონგსან-გუ,  
სეული, კორეის რესპუბლიკა  
(740) შალვა გვარამაძე  
(540)

## 예감 어니언

(591) შავ-თეთრი  
(531) 28.03  
(511)

30 - შოკოლადები, ბისკვიტები, სხვადასხვა ტიპის ნამცხვრები, კრეკერები, პურ-ფუნთუშეული, საკონდიტრო ნაწარმი ფქვილისაგან დამზადებულის ჩათვლით, კექსები, ტორტები, ღვეზელები, პუდინგები (მობრაწულა), ნაყინი, კანფეტები, კარამელი [კანფეტი], საღებო რეზინი (არასამედიცინო დანიშნულების), ხილის ქელები (საკონდიტრო ნაწარმი).

(260) AM 2017 87294 A  
(210) AM 87294  
(220) 2016 05 18  
(731) ორიონ კორპორეიშენ  
13, ბეკბეომ-რო 90და-გილ,  
იონგსან-გუ, სეული, კორეის  
რესპუბლიკა

(740) შალვა გვარამაძე  
(540)

# 왕고래밥 볶음

(591) შავ-თეთრი  
(531) 28.03  
(511)

30 – შოკოლადები, ბისკვიტები, სხვადასხვა ტიპის ნამცხვრები, კრეკერები, პურ-ფუნთუშეული, საკონდიტრო ნაწარმი ფქვილისაგან დამზადებულის ჩათვლით, კექსები, ტორტები, ღვეზელები, პუდინგები (მობრაწულა), ნაყინი, კანფეტები, კარამელი [კანფეტი], საღეჭი რეზინი (არასამედიცინო დანიშნულების), ხილის უკლებები (საკონდიტრო ნაწარმი).

(260) AM 2017 87297 A  
(210) AM 87297  
(220) 2016 05 18  
(731) ორიონ კორპორეიშენ  
13, ბეკბეომ-რო 90და-გილ,  
იონგსან-გუ, სეული, კორეის  
რესპუბლიკა  
(740) შალვა გვარამაძე  
(540)

# 고래밥 허니밀크

(591) შავ-თეთრი  
(531) 28.03  
(511)

30 – შოკოლადები, ბისკვიტები, სხვადასხვა ტიპის ნამცხვრები, კრეკერები, პურ-ფუნთუშეული, საკონდიტრო ნაწარმი ფქვილისაგან დამზადებულის ჩათვლით, კექსები, ტორტები, ღვეზელები, პუდინგები (მობრაწულა), ნაყინი, კანფეტები, კარამელი [კანფეტი], საღეჭი რეზინი (არასამედიცინო დანიშნულების), ხილის უკლებები (საკონდიტრო ნაწარმი).

(260) AM 2017 87298 A  
(210) AM 87298  
(220) 2016 05 18  
(731) ორიონ კორპორეიშენ  
13, ბეკბეომ-რო 90და-გილ, იონგსან-გუ,  
სეული, კორეის რესპუბლიკა  
(740) შალვა გვარამაძე

(540)

# 초코파이 바나나

(591) შავ-თეთრი  
(531) 28.03  
(511)

30 – შოკოლადები, ბისკვიტები, სხვადასხვა ტიპის ნამცხვრები, კრეკერები, პურ-ფუნთუშეული, საკონდიტრო ნაწარმი ფქვილისაგან დამზადებულის ჩათვლით, კექსები, ტორტები, ღვეზელები, პუდინგები (მობრაწულა), ნაყინი, კანფეტები, კარამელი [კანფეტი], საღეჭი რეზინი (არასამედიცინო დანიშნულების), ხილის უკლებები (საკონდიტრო ნაწარმი).

(260) AM 2017 87300 A  
(210) AM 87300  
(220) 2016 05 18  
(731) ორიონ კორპორეიშენ  
13, ბეკბეომ-რო 90და-გილ,  
იონგსან-გუ, სეული, კორეის  
რესპუბლიკა  
(740) შალვა გვარამაძე  
(540)

# 초코송이

(591) შავ-თეთრი  
(531) 28.03  
(511)

30 – შოკოლადები, ბისკვიტები, სხვადასხვა ტიპის ნამცხვრები, კრეკერები, პურ-ფუნთუშეული, საკონდიტრო ნაწარმი ფქვილისაგან დამზადებულის ჩათვლით, კექსები, ტორტები, ღვეზელები, პუდინგები (მობრაწულა), ნაყინი, კანფეტები, კარამელი [კანფეტი], საღეჭი რეზინი (არასამედიცინო დანიშნულების), ხილის უკლებები (საკონდიტრო ნაწარმი).

(260) AM 2017 87302 A  
(210) AM 87302  
(220) 2016 05 18  
(731) ორიონ კორპორეიშენ  
13, ბეკბეომ-რო 90და-გილ,  
იონგსან-გუ, სეული, კორეის  
რესპუბლიკა  
(740) შალვა გვარამაძე  
(540)

# 고소미

(591) შავ-თეთრი  
(531) 28.03

(511)  
30 – შოკოლადები, ბისკვიტები, სხვადასხვა ტიპის ნამცხვრები, კრეკერები, პურ-ფუნთუშეული, საკონდიტრო ნაწარმი ფქვილისაგან დამზადებულის ჩათვლით, კექსები, ტორტები, ღვეზელები, პუდინგები (მობრაწულა), ნაყინი, კანფეტები, კარამელი [კანფეტი], საღეჭი რეზინი (არასამედიცინო დანიშნულების), ხილის ჟელეები (საკონდიტრო ნაწარმი).

(260) AM 2017 87304 A

(210) AM 87304

(220) 2016 05 18

(731) ორიონ კორპორეიშენ  
13, ბეკბეომ-რო 90და-გილ, იონგსან-გუ, სეული, კორეის რესპუბლიკა

(740) შალვა გვარამაძე

(540)

후레쉬베리

(591) შავ-თეთრი

(531) 28.03

(511)

30 – შოკოლადები, ბისკვიტები, სხვადასხვა ტიპის ნამცხვრები, კრეკერები, პურ-ფუნთუშეული, საკონდიტრო ნაწარმი ფქვილისაგან დამზადებულის ჩათვლით, კექსები, ტორტები, ღვეზელები, პუდინგები (მობრაწულა), ნაყინი, კანფეტები, კარამელი [კანფეტი], საღეჭი რეზინი (არასამედიცინო დანიშნულების), ხილის ჟელეები (საკონდიტრო ნაწარმი).

(260) AM 2017 87334 A

(210) AM 87334

(220) 2016 05 19

(731) ნისსან ქემიკალ ინდასტრიზ, ლტდ.  
7-1, კანდა-ნიშიკი-ჩო 3-ჩომე, ჩიიოდა-კუ, ტოკიო, 101-0054, იაპონია

(740) მერაბ კვიციანი

(540)

ACHIBA

(591) შავ-თეთრი

(531) 27.05.17

(511)

5 – ჰერბიციდები; ინსექტიციდები; ფუნგიციდები; სარეველების გასანადგურებელი საშუალებები; პარაზიტების გასანადგურებელი პრეპარატები.

(260) AM 2017 87335 A

(210) AM 87335

(220) 2016 05 19

(731) სანტა ფარმა ილაჩ სანაიო ანონიმ

შირქეთი

ოკმეიდანი, ბორუ ჩიჩეი სკ. No.16 კატ:4, 34382 შიშლი სტამბოლი, თურქეთი

(740) პავლე მუიფარიანი

(540)

Tioflex

(591) შავ-თეთრი

(531) 27.05.17

(511)

5 – ბავშვთა კვება; ქალის ჰიგიენური საფენები; ქალის ჰიგიენური ტამპონები; სალბუნები; სახვევი მასალა; ამოსაფენები (მათ შორის ქალადისგან და ქსოვილისგან დამზადებული); მანე ცხოველების გასანადგურებელი პრეპარატები; ფუნგიციდები, ჰერბიციდები; დეზოდორანტები (ადამიანებისათვის ან ცხოველებისათვის განკუთვნილის გარდა); ჰაერის გამახალისებელი პრეპარატები; მადეზინფიცირებელი საშუალებები; ანტისეპტიკური საშუალებები.

(260) AM 2017 87367 A

(210) AM 87367

(220) 2016 05 24

(731) ტიანჯინ ლოვოლ ჰევი ინდუსტრი გრუპ კო., ლტდ.

No.77, გაოქსინ როუდი, ბეიჩენ საიენს ენდ ტექნოლოჯი პარკ, ტიანჯინ,

ჩინეთის სახალხო რესპუბლიკა, ჩინეთი

(740) შალვა გვარამაძე

(540)



MaterMacc

(591) შავ-თეთრი

(531) 03.07.05, 27.05.05, 27.05.22

(511)

7 – სასოფლო-სამეურნეო მანქანები; მოსავლის ამღები მანქანები; სათესი მანქანები; სამკალი მანქანები და მღეწავი მანქანები; მოტორიზებული კულტივატორები; საბურღი მანქანები; გზის სატკეპნები; ექსკავატორები; ჩამტვირთავ-განტვირთვის აპარატურა სატვირთავ-გადასატვირთავი მანქანებისთვის; ჯალამბრები.

9 – მართვადი მოწყობილობები [მონაცემთა დამამუშავებელი მოწყობილობა]; ბლინკერები

[შუქ-სიგნალები]; ტელერეპტერები (გამომრთველები დისტანციური მართვით); მანძილ-მზომი აპარატურა; მიმართულების კომპასები; ინტეგრალური სქემები; ნაბეჭდი სქემის დაფები; საკონტროლო პანელები [ელექტრობა]; ტრანსპონდერები; ანთების ელექტროაპარატურა დისტანციურად ანთებისათვის.

(260) AM 2017 87386 A

(210) AM 87386

(220) 2016 05 25

(731) ემბრიო პელს საიენსის ლ.ლ.კ. შტატ აიოვას შეზღუდული პასუხისმგებლობის კომპანია 2105 SE კრიკვიუ დრაივ, ანკენი, აიოვა 50021, აშშ

(740) თამარ კოჭლამაზაშვილი

(540)



(591) შავი, თეთრი

(531) 27.05.22

(511)

5 – დიეტური დანამატები, საკვები და მკვებავი დანამატები.

30 – ყავა, ჩაი, კაკაო, შაქარი, ბრინჯი, ტაპიოკა (მანიოკა), საგო, ყავის შემცველები; ფქვილი და მარცვლოვანი პროდუქტი, პურ-ფუნთუშეული, საკონდიტრო ნაწარმი, არომატიზირებული ნაყინი და ყინული; თაფლი, ბადაგის ვაჟინი; საფუარი, საცხობი ფხვნილები; მარილი, მდოგვი; ძმარი, საკაზმები; სანელებლები.

(260) AM 2017 87399 A

(210) AM 87399

(220) 2016 05 27

(731) შპს „აიფიემ კვლევები“ ბარათაშვილის ქ. 8, თბილისი, საქართველო

(740) გონა ცქიტიშვილი

(540)



(591) თეთრი, შავი, მწვანე

(531) 26.04.18, 27.05.10, 29.01.13

(511)

35 – საზოგადოებრივი აზრის შესწავლა.

(260) AM 2017 87529 A

(210) AM 87529

(220) 2016 06 07

(731) ფარმაცევტიკალ ქემიკალ კოსმეტიკ ინდასტრი ალკალოიდ ად - სკოპჯე ალექსანდრე მაკედონელის ბულვ., 12; 1000, იუგოსლავიის ყოფილი რესპუბლიკა მაკედონია

(740) ვახტანგ ტოროტაძე

(540)

## Bronles

(511)

5 – ფარმაცევტული პრეპარატები.

(260) AM 2017 87530 A

(210) AM 87530

(220) 2016 06 07

(731) ფარმაცევტიკალ ქემიკალ კოსმეტიკ ინდასტრი ალკალოიდ ად - სკოპჯე ალექსანდრე მაკედონელის ბულვ., 12; 1000, იუგოსლავიის ყოფილი რესპუბლიკა მაკედონია

(740) ვახტანგ ტოროტაძე

(540)

## HEFEROL

(511)

5 – ფარმაცევტული პრეპარატები.

(260) AM 2017 87531 A

(210) AM 87531

(220) 2016 06 07

(731) ფარმაცევტიკალ ქემიკალ კოსმეტიკ ინდასტრი ალკალოიდ ად - სკოპჯე ალექსანდრე მაკედონელის ბულვ., 12; 1000, იუგოსლავიის ყოფილი რესპუბლიკა მაკედონია

(740) ვახტანგ ტოროტაძე

(540)

## SKOPRYL

(511)

5 – ფარმაცევტული პრეპარატები.

(260) AM 2017 87532 A

(210) AM 87532

(220) 2016 06 07

(731) ფარმაცევტიკალ ქემიკალ კოსმეტიკ ინდასტრი ალკალოიდ ად - სკოპჯე ალექსანდრე მაკედონელის ბულვ., 12; 1000, იუგოსლავიის ყოფილი რესპუბლიკა მაკედონია

(740) ვახტანგ ტოროტაძე



(540)

# SKOPRYL Plus

(511)

5 – ფარმაცევტული პრეპარატები.

(260) AM 2017 87617 A

(210) AM 87617

(220) 2016 06 16

(731) სე პინ

სინცზიანის პროვინცია, ქ. ურუმჩი,  
ჩანგ ჩუნის ქ. 616, ჩინეთი

(740) შალვა გვარამაძე

(540)



(591) შავი, წითელი, თეთრი, რუხი

(531) 01.17.11, 26.04.24, 29.01.14

(511)

33 – ქართული წარმოშობის ღვინო, ტკბილი და შემაგრებული ღვინო, შუშხუნა ღვინო, ბრენდი, ლიქიორები.

(260) AM 2017 87622 A

(210) AM 87622

(220) 2016 06 16

(731) ეფლ ინკ.

1, ინფინიტ ლუპი, კუპერტინო,  
კალიფორნია 95014, აშშ

(740) თამარ კოჭლამაზაშვილი

(540)

# APPLE

(511)

18 – ტყავი და ტყავის იმიტაცია, ბეწვეული; ჩემოდნები და საგზაო ჩანთები; წვიმისა და მზის ქოლგები; ხელჯოხები; მათრახები, შოლტები, ცხენის ადკაზმულობა და სასარაჯე ნაკეთობა; ტომრები; პლაჟის ჩანთები; ტყავის ჩანთები; სასკოლო ჩანთები; ფეხსაცმლის ტომრები; წელზე სატარებელი ჩანთები; ზურგჩანთები; საფულეები; ქისები; პორტმონები; პატარა ჩემოდნები; სავიზიტო ბარათების ჩასაწყოები; სანოტო ჩანთები; ბუდეები სავიზიტო ბარათებისათვის; ჩემოდნები საბუთებისათვის; ბუ-

დეები და ჩასაწყოები საკრედიტო ბარათებისათვის; ჩანთები საბუთებისათვის; გასადების ბუდეები; ქეისები; პატარა ჩემოდნები ღამის საკუთნობისათვის, ნესესერები, კერძოდ, ტუალეტის საკუთნობისათვის, კოსმეტიკური საშუალებებისათვის, ტუჩსაცხისათვის (ცარიელი); ჩანთები წიგნებისთვის; ხელბარგის ჩანთები; სანივთე ტომრები; სამგზაო ტომრები; ჩანთები საყიდლებისათვის; უნივერსალური სპორტული ჩანთები და ზურგჩანთები; პატარა ჩემოდნები; ქაღის ხელჩანთა; მხარზე ჩამოსაკიდი ჩანთები; სასუვენირე ჩანთები; ჩემოდნები; საკეოიაჟები; შეფუთვისათვის განკუთვნილი ტყავის ჩანთები; ტყავ-მუყაო; სამგზაო საჭდეები; ტყავის გადასაკრავი ავეჯისათვის; ნაწილები და საკუთნობი ყველა ზემონახსენები საქონლისათვის.

(260) AM 2017 87657 A

(210) AM 87657

(220) 2016 06 21

(731) სიდელა სა

ავ. 18 დე ხულიო 1117, მონტევიდეო,  
ურუგვაი

(740) თამაზ შილაკაძე

(540)



(554) მოცულობითი

(591) ბორდოსფერი, ყვითელი, თეთრი, ღია ლურჯი

(531) 19.03.03, 27.05.17, 29.01.14

(511)

1 – სამრეწველო დანიშნულების წებვადი ნაწარმი.

16 – საკანცელარიო, საყოფაცხოვრებო, გატაცებების (ჰობის) და სახელოსნო დანიშნულების წებვადი ნაწარმი.

(260) AM 2017 87658 A

(210) AM 87658

(220) 2016 06 21

(731) სიდელა სა

ავ. 18 დე ხულიო 1117, მონტევიდეო,  
ურუგვაი

(740) თამაზ შილაკაძე

(540)



(554) მოცულობითი

(591) ლურჯი, ყვითელი, თეთრი

(531) 19.03.03, 27.05.17, 29.01.13

(511)

1 – სამრეწველო დანიშნულების წებვადი ნაწარმი.

16 – საკანცელარიო, საყოფაცხოვრებო, გატაცებების (ჰობის) და სახელოსნო დანიშნულების წებვადი ნაწარმი.

(260) AM 2017 87659 A

(210) AM 87659

(220) 2016 06 21

(731) სიდელა სა

ავ. 18 დე ხულიო 1117, მონტევიდეო,

ურუგვაი

(740) თამაზ შილაკაძე

(540)



(554) მოცულობითი

(591) ნარინჯისფერი, მეწამული ფერი,

ლურჯი

(531) 19.03.03, 27.05.17, 29.01.13

(511)

1 – სამრეწველო დანიშნულების წებვადი ნაწარმი.

16 – საკანცელარიო, საყოფაცხოვრებო, გატაცებების (ჰობის) და სახელოსნო დანიშნულების წებვადი ნაწარმი.

(260) AM 2017 87660 A

(210) AM 87660

(220) 2016 06 21

(731) სიდელა სა

ავ. 18 დე ხულიო 1117, მონტევიდეო,

ურუგვაი

(740) თამაზ შილაკაძე

(540)



(591) იისფერი, შავი, თეთრი, წითელი,

ყვითელი

(531) 04.05.15, 27.05.05, 29.01.15

(511)

1 – სამრეწველო დანიშნულების წებვადი ნაწარმი.

16 – საკანცელარიო, საყოფაცხოვრებო, გატაცებების (ჰობის) და სახელოსნო დანიშნულების წებვადი ნაწარმი.

(260) AM 2017 87691 A

(210) AM 87691

(220) 2016 06 23

(731) ირაკლი შიოშვილი

აღ. ჭავჭავაძის II შესახ., სახლი 4, დაბა

წენეთი, 0181, თბილისი, საქართველო

(740) ირაკლი შიოშვილი

(540)



(591) შავი, ნაცრისფერი, ბორღო, ღია  
ყვითელი და ოქროსფერი

(531) 05.03.04, 05.07.10, 06.19.07, 07.01.09,  
18.01.02, 19.09.02, 23.01.01, 24.01.03,  
24.01.11, 24.03.07, 25.01.05, 25.01.19, 28.05,  
28.19

(511)

33 – ალკოჰოლიანი სასმელები (ღუდის გარ-  
და).

35 – რეკლამა; მართვა საქმიან სფეროში; ად-  
მინისტრირება საქმიან სფეროში; საოფისე სა-  
მსახური.

43 – საკვები პროდუქტებითა და სასმელებით  
უზრუნველყოფა; დროებითი საცხოვრებლით  
უზრუნველყოფა.

---

რეგისტრირებული სასაქონლო ნიშნები

(111) M 2017 28051 R  
 (151) 2017 01 19  
 (181) 2027 01 19  
 (260) AM 2016 78564 A  
 (220) 2014 09 08  
 (732) შპს „ჩემი საკონსულტაციო სახლი“  
 დ. აღმაშენებლის გამზ. 93, ბ. 19, 0102,  
 თბილისი, საქართველო

(111) M 2017 28052 R  
 (151) 2017 01 19  
 (181) 2027 01 19  
 (260) AM 2016 79667 A  
 (220) 2014 11 26  
 (732) პუბლიჩნე აკციონერნე ტოვარისტვო  
 „კობლევი“  
 ვულ. ოდესკა, ბუდ. 6, ს. კობლევი,  
 ბერეზინსკი რაიონი, მიკოლაივსკა ობლ.,  
 57453, უკრაინა

(111) M 2017 28053 R  
 (151) 2017 01 19  
 (181) 2027 01 19  
 (260) AM 2016 80769 A  
 (220) 2015 02 13  
 (732) შპს „თურგე“  
 პუშკინის ქ. 35, მე-3 სართ., ბ. 5ა, ბლოკი  
 „ა“, ბათუმი, საქართველო

(111) M 2017 28054 R  
 (151) 2017 01 19  
 (181) 2027 01 19  
 (260) AM 2016 81347 A  
 (220) 2015 03 20  
 (732) სავენსია სა  
 42 რიუ რიესეკ, 78220 ვიროფლე,  
 საფრანგეთი

(111) M 2017 28055 R  
 (151) 2017 01 19  
 (181) 2027 01 19  
 (260) AM 2016 83660 A  
 (220) 2015 09 03  
 (732) ელემენტოს ტრეიდ ლიმიტედ  
 ავლონოს, 1 მარია ჰაუს; 1075, კვიპროსი

(111) M 2017 28056 R  
 (151) 2017 01 19  
 (181) 2027 01 19

(260) AM 2016 83699 A  
 (220) 2015 09 04  
 (732) სილქ როუდ გრუპ ეს.ეი.  
 აკარა ბილდინგ, 24 დე კასტროს ქუჩა,  
 უიქემზ ქეი 1, როუდ თაუნი, ტორტოლა,  
 ვირჯინის კუნძულები (დიდი ბრიტანეთი)

(111) M 2017 28057 R  
 (151) 2017 01 19  
 (181) 2027 01 19  
 (260) AM 2016 84076 A  
 (220) 2015 10 05  
 (732) კრბლ ლიმიტიდ  
 5190, ლახორი გეიტ, დელი - 110 006,  
 ინდოეთი

(111) M 2017 28058 R  
 (151) 2017 01 19  
 (181) 2027 01 19  
 (260) AM 2016 84077 A  
 (220) 2015 10 05  
 (732) კრბლ ლიმიტიდ  
 5190, ლახორი გეიტ, დელი - 110 006,  
 ინდოეთი

(111) M 2017 28059 R  
 (151) 2017 01 19  
 (181) 2027 01 19  
 (260) AM 2016 84228 A  
 (220) 2015 10 16  
 (732) „პარინგტონ დეველოპმენტ ინკ.“  
 ელვირა მენდესის სტრიტი, ვალარიო  
 ბლდგ, მე-3 სართული, პანამა, პანამა

(111) M 2017 28060 R  
 (151) 2017 01 19  
 (181) 2027 01 19  
 (260) AM 2016 84236 A  
 (220) 2015 10 19  
 (732) ვერაიზონ ტრეიდმარკ სერვისიზ ლლკ  
 დელავერის შეზღუდული პასუხისმგებ-  
 ლობის კომპანია  
 1320 ნორთ კორტ ჰაუს როუდი, 9თ  
 ფლორ, არლინგტონი, ვირჯინია 22201,  
 აშშ

(111) M 2017 28061 R  
 (151) 2017 01 19  
 (181) 2027 01 19

(260) AM 2016 84316 A  
 (220) 2015 10 23  
 (732) შპს „მარჯი“  
 რ. თაბუკაშვილის ქ. 27, 0108, თბილისი,  
 საქართველო

(111) M 2017 28062 R  
 (151) 2017 01 19  
 (181) 2027 01 19  
 (260) AM 2016 84428 A  
 (220) 2015 11 02  
 (732) შპს „ეკომაქს ქვისა და ხის კომპანია  
 ქუთაისი თიზ“  
 ავტომშენებლის ქ.88, 4600 ქუთაისი,  
 საქართველო

(111) M 2017 28063 R  
 (151) 2017 01 20  
 (181) 2027 01 20  
 (260) AM 2016 84485 A  
 (220) 2015 11 04  
 (732) WD-40 მანუფაქტურინგ კომპანი  
 1061 კადაპი პლეისი, სან-დიეგო,  
 კალიფორნია 92110, აშშ

(111) M 2017 28064 R  
 (151) 2017 01 20  
 (181) 2027 01 20  
 (260) AM 2016 84672 A  
 (220) 2015 11 13  
 (732) იდ სოფტვეარ ლლკ  
 1500 ნორთ გრინვილ ავენიუ, ფლორი 7,  
 რიჩარდსონი, ტეხასი 75081, აშშ

(111) M 2017 28065 R  
 (151) 2017 01 20  
 (181) 2027 01 20  
 (260) AM 2016 84734 A  
 (220) 2015 11 19  
 (732) ჰარინგტონ დეველოპმენტ ინკ.  
 ელვირა მენდესის სტრიტი, ვალარინო  
 ბლდგ, მე-3 სართ. პანამა, პანამა

(111) M 2017 28066 R  
 (151) 2017 01 20  
 (181) 2027 01 20  
 (260) AM 2016 84738 A  
 (220) 2015 11 19  
 (732) ჰარინგტონ დეველოპმენტ ინკ.  
 ელვირა მენდესის სტრიტი, ვალარინო  
 ბლდგ, მე-3 სართ., პანამა, პანამა

(111) M 2017 28067 R  
 (151) 2017 01 20  
 (181) 2027 01 20  
 (260) AM 2016 84959 A  
 (220) 2015 12 01  
 (732) შპს „ულტრა პლუს 2010“  
 ს. ეიზილაჯლო, 3017, მარნეულის რ-ნი,  
 საქართველო

(111) M 2017 28068 R  
 (151) 2017 01 20  
 (181) 2027 01 20  
 (260) AM 2016 85033 A  
 (220) 2015 12 04  
 (732) შპს „ჯი-ემ-პი“  
 სოფ. ფონიჭალა 65, 0165, თბილისი,  
 საქართველო

(111) M 2017 28069 R  
 (151) 2017 01 20  
 (181) 2027 01 20  
 (260) AM 2016 85040 A  
 (220) 2015 12 07  
 (732) დიპ ენ დიპ ინკ.  
 5045 ორბიტორ დრ., ბლდგ 9, სვიტ 300,  
 მისსისსოგა, ON, L4W 4Y4, კანადა

(111) M 2017 28070 R  
 (151) 2017 01 20  
 (181) 2027 01 20  
 (260) AM 2016 85042 A  
 (220) 2015 12 07  
 (732) დიპ ენ დიპ ინკ.  
 5045 ორბიტორ დრ., ბლდგ 9, სვიტ 300,  
 მისსისსოგა, ON, L4W 4Y4, კანადა

(111) M 2017 28071 R  
 (151) 2017 01 20  
 (181) 2027 01 20  
 (260) AM 2016 85043 A  
 (220) 2015 12 07  
 (732) დიპ ენ დიპ ინკ.  
 5045 ორბიტორ დრ., ბლდგ 9, სვიტ 300,  
 მისსისსოგა, ON, L4W 4Y4, კანადა

(111) M 2017 28072 R  
 (151) 2017 01 20  
 (181) 2027 01 20  
 (260) AM 2016 85089 A  
 (220) 2015 12 09  
 (732) შპს „ებრუ“  
 კ. აფხაზის ქ. 55, 0105, თბილისი,  
 საქართველო

(111) M 2017 28073 R  
(151) 2017 01 20  
(181) 2027 01 20  
(260) AM 2016 85283 A  
(220) 2015 12 18  
(732) სვის ფარმა ინტერნაციონალ აგ  
ვალდმანშტრასე 8, 8001 ციურისი,  
შვეიცარია

---

(111) M 2017 28074 R  
(151) 2017 01 20  
(181) 2027 01 20  
(260) AM 2016 85310 A  
(220) 2015 12 21  
(732) უნივერსალ პროტეინ საპლიმენტს  
კორპორეიშენ დბა უნივერსალ  
ნუტრიშენ  
3 ტერმინალ როუდი, ნიუ-ბრანსუიკი,  
ნიუ-ჯერზი 08901, აშშ

---

(111) M 2017 28075 R  
(151) 2017 01 20  
(181) 2027 01 20  
(260) AM 2016 85743 A  
(220) 2016 01 13  
(732) შპს „ჯი-ემ-პი“  
სოფ. ფონიჭალა 65, 0165, თბილისი,  
საქართველო

---

(111) M 2017 28076 R  
(151) 2017 01 20  
(181) 2027 01 20  
(260) AM 2016 86011 A  
(220) 2016 02 05  
(732) შპს „ჯი-ემ-პი“  
სოფ. ფონიჭალა 65, 0165, თბილისი,  
საქართველო

---

## დაჩქარებული პროცედურით რეგისტრირებული სასაქონლო ნიშნები

რეგისტრაციის გაუქმების მოთხოვნით საჩივრის შეტანა შესაძლებელია საქპატენტის სააპელაციო პალატაში გამოქვეყნებიდან 3 თვის ვადაში.

- (111) M 2017 28040 R
- (151) 2017 01 06
- (181) 2027 01 06
- (210) AM 90043
- (220) 2016 12 21
- (310) 689949
- (320) 2016 06 27
- (330) CH
- (732) ჯაპან ტობაკო ინკ.  
2-2-1 ტორანომონ, მინატო-კუ, ტოკიო,  
იაპონია
- (740) შალვა გვარამაძე
- (540)



- (591) შავ-თეთრი
- (531) 26.01.06, 26.11.12, 27.05.10, 27.05.15
- (526) ნიშანი დაცულია მთლიანობაში. დამოუკიდებელ სამართლებრივ დაცვას არ ექვემდებარება: „LESS SMELL“.
- (511)
- 34 – დამუშავებული ან დაუმუშავებელი თამბაქო; მოსაწვევი თამბაქო, ჩიბუსის თამბაქო, ხელით გასახვევი თამბაქო, საღეჭი თამბაქო, თამბაქო „სნუსი“; სიგარეტები, პაპიროსები, ელექტრონული სიგარეტები, სიგარები, სიგარეილოები; ბურნუთი; მწვეველთა საკუთვნოები შემავალი 34-ე კლასში; სიგარეტის და პაპიროსის ქაღალდები, სიგარეტის და პაპიროსის მილაკები და ასანთები.

- (111) M 2017 28041 R
- (151) 2017 01 09
- (181) 2027 01 09
- (210) AM 90065
- (220) 2016 12 23
- (732) შპს „Bolero & Company“  
ქუჩიშვილის 12-14-16, ბ. 13, 0179,  
თბილისი, საქართველო
- (740) მამუკა ფოთოლაშვილი
- (540)

**სანადირო**  
**SANADIRO**  
**САНАДИРО**

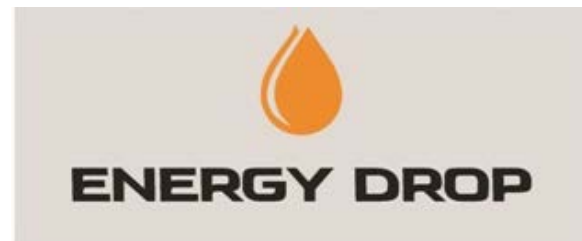
- (511)
- 33 – ალკოჰოლიანი სასმელები (ღუდის გარდა).

- (111) M 2017 28042 R
- (151) 2017 01 11
- (181) 2027 01 11
- (210) AM 90122
- (220) 2016 12 26
- (732) შპს „თეგეტა მოტორსი“  
აღმაშენებლის ხეივანი მე-12 კმ, 5,  
0131, თბილისი, საქართველო
- (740) გიორგი ქართველიშვილი
- (540)



- (591) წითელი, თეთრი
- (531) 26.04.24, 27.05.10, 27.05.24, 29.01.12
- (511)
- 4 – საავტომობილო ზეთები.
- 39 – საქონლის შეფუთვა.

- (111) M 2017 28043 R
- (151) 2017 01 11
- (181) 2027 01 11
- (210) AM 90124
- (220) 2016 12 26
- (732) შპს „თეგეტა მოტორსი“  
აღმაშენებლის ხეივანი მე-12 კმ, 5,  
0131, თბილისი, საქართველო
- (740) გიორგი ქართველიშვილი
- (540)



- (591) ნარინჯისფერი, შავი, ნაცრისფერი
- (531) 01.15.15, 27.05.01, 29.01.13

(511)  
4 – საავტომობილო ზეთები.  
39 – საქონლის შეფუთვა.

(111) M 2017 28044 R  
(151) 2017 01 11  
(181) 2027 01 11  
(210) AM 90147  
(220) 2016 12 27  
(732) იოსებ შავერდაშვილი  
სანზონა კორპ. ზბ, ბ. 1, 0192, თბილისი,  
საქართველო  
(740) იოსებ შავერდაშვილი  
(540)



(591) წითელი, ყვითელი, მწვანე, ცისფერი  
(531) 04.03.03, 27.05.03, 29.01.15  
(511)  
29 – ხორცი, თევზი, ფრინველი და ნანადირე-  
ვი; ხორცის ექსტრაქტები; დაკონსერვებული,  
გამხმარი და თბურად დამუშავებული ბოსტ-  
ნეული და ხილი; ყელე, მურაბა, კომპოტი;  
კვერცხი, რძე და რძის ნაწარმი; ზეთები და სა-  
კეები ცხიმები.  
30 – ყავა, ჩაი, კაკაო, შაქარი, ბრინჯი, ტაპიოკა  
(მანიოკა), საგო, ყავის შემცველები; ფქვილი  
და მარცვლოვანი პროდუქტი, პურ-ფუნთუშეუ-  
ლი, საკონდიტრო ნაწარმი, ნაყინი; თაფლი,  
ბადაგის ვაჟინი; საფუარი, საცხობი ფხვნილე-  
ბი; მარილი, მღოგვი; ძმარი, საკაზმები; სანე-  
ლებლები; საკეები ყინული.

(111) M 2017 28045 R  
(151) 2017 01 11  
(181) 2027 01 11  
(210) AM 90161  
(220) 2016 12 29  
(732) შპს „Fruit Master Group“  
ვარკეთილი 3, 3ა მ/რ, კორპ. 340, ბ. 5,  
თბილისი, საქართველო  
(740) მერალ შამოიანი  
(540)



(554) მოცულობითი  
(591) თეთრი, წითელი, მწვანე  
(531) 19.07.02, 28.05, 29.01.13  
(511)

6 – ქაღალდი, მუყაო და მათი ნაკეთობა, რომე-  
ლიც არ მიეკუთვნება სხვა კლასებს; ნაბეჭდი  
პროდუქცია; მასალები საამკინძაო საქუშაო-  
ებისათვის; ფოტოსურათები; საწერ-ქაღალ-  
დის საქონელი; საკანცელარიო და საყოფაც-  
ხოვრებო დანიშნულების მწებავი ნივთიერე-  
ბები; მხატვართა საკუთნო; ფუნჯები; საბეჭდი  
მანქანები და ოფისის საკუთნო (ავეჯის გარ-  
და); სასწავლო მასალა და თვალსაჩინოება  
(ხელსაწყოების გარდა); პლასტმასის შესაფუ-  
თი მასალა (რომელიც არ მიეკუთვნება სხვა  
კლასებს); შრიფტი; ტიპოგრაფიული კლიშე.

32 – ლუდი, მინერალური და გაზიანი წყალი  
და სხვა უალკოჰოლო სასმელები; ხილის სას-  
მელები და ხილის წვენები; ვაჟინები და სასმე-  
ლების დასამზადებელი სხვა შედგენილობე-  
ბი.

(111) M 2017 28046 R  
(151) 2017 01 12  
(181) 2027 01 12  
(210) AM 90162  
(220) 2016 12 29  
(732) შპს „ლენდო“  
ჭავჭავაძის გამზ. 23-23ა, 0179, თბილისი,  
საქართველო  
(740) ირაკლი წურწუშია  
(540)





(591) წითელი, შავი, თეთრი  
 (531) 26.04.03, 26.04.18, 29.01.13  
 (511)  
 36 – ფულად-საკრედიტო ოპერაციები.

(111) M 2017 28047 R  
 (151) 2017 01 12  
 (181) 2027 01 12  
 (210) AM 90163  
 (220) 2016 12 29  
 (732) შპს „ლენდო“  
 ი. ჭავჭავაძის გამზ. 23-23ა, 0179,  
 თბილისი, საქართველო  
 (740) ირაკლი წურწუშია  
 (540)



(591) ყვითელი, შავი  
 (531) 28.19, 29.01.12  
 (511)  
 36 – ფულად-საკრედიტო ოპერაციები.

(111) M 2017 28048 R  
 (151) 2017 01 17  
 (181) 2027 01 17  
 (210) AM 90012  
 (220) 2016 12 19  
 (732) ვლადიმერ მამნიაშვილი  
 ლილოს დას., I კვ., კოტ. 4. ბ. 1, 0198,  
 თბილისი, საქართველო  
 (740) ვლადიმერ მამნიაშვილი  
 (540)



(591) შავი და ოქროსფერი  
 (531) 26.04.24, 27.05.24, 29.01.12, 05.07.10,  
 11.03.01  
 (526) ნიშანი დაცულია მთლიანობაში, მასში  
 შემავალი სიტყვიერი ელემენტი „Georgia“ და-  
 მოუკიდებელ სამართლებრივ დაცვას არ ექ-  
 ვემდებარება.  
 (511)  
 33 – ღვინო.

(111) M 2017 28049 R  
 (151) 2017 01 17  
 (181) 2027 01 17  
 (210) AM 90165  
 (220) 2016 12 30  
 (732) შპს „ინტრეიდი“  
 მ. ქავთარაძის ქ. 11, 0180, თბილისი,  
 საქართველო  
 (740) მელანო გოგისვანიძე  
 (540)



(591) შავი, წითელი, ყვითელი, ყავისფერი,  
 ბეჟი  
 (531) 05.07.02, 25.01.01, 25.01.19, 28.05, 29.01.15  
 (511)  
 33 – არაყი.

(111) M 2017 28050 R  
 (151) 2017 01 18  
 (181) 2027 01 18  
 (210) AM 90059  
 (220) 2016 12 23  
 (732) ნინო უიქილაშვილი  
 დები იშხნელების ქ. 6, ბ. 6, 0160,  
 თბილისი, საქართველო  
 (740) გიორგი მეიფარიანი  
 (540)

## პოლიტმეტრი POLITMETRI

(511)  
 38 – ახალი ამბების სააგენტოები; გადაცემა  
 კომპიუტერის მეშვეობით (შეტყობინებებისა  
 და გამოსახულებების); ელექტრონული ფოს-  
 ტა; თანამგზავრული კავშირი; რადიომუწე-  
 ბლობა; საკაბელო ტელემაუწეებლობა; ტელე-  
 მაუწეებლობა.  
 41 – ახალი ამბების სამსახური, გამოქვეყნება  
 (ტექსტების), გარდა სარეკლამო ტექსტებისა;  
 რადიოგადაცემები, მათ შორის, გასართობი;  
 ვიდეოჩანაწერების მონტაჟი; მასტერკლასე-

ბის ორგანიზება და ჩატარება; მონტაჟი (ტელე და რადიოპროგრამების); რეპორტიორების სამსახური; სატელევიზიო გადაცემები, მათ შორის, გასართობი; წარმოება (ვიდეოფილმების).

---

(111) M 2017 28077 R

(151) 2017 01 20

(181) 2027 01 20

(210) AM 89989

(220) 2016 12 15

(732) შპს „გნ კო“

ი. ჭავჭავაძის გამზ. 16, თბილისი,

საქართველო

(740) ქეთევან ბანცური

(540)



(591) ლურჯი და თეთრი

(531) 07.01.24, 27.05.11, 27.05.22, 27.07.17

(511)

44 – სამედიცინო მომსახურება; მომსახურება ცხოველებისა და ადამიანების ჰიგიენისა და კოსმეტიკის სფეროში; მომსახურება სოფლის მეურნეობის, მებაღეობა-მებაღეობისა და მეტყვეობის სფეროში.

---

## საერთაშორისო სასაქონლო ნიშნები, რომლებზეც გამოტანილია გადაწყვეტილება ღაცვის მინიჭების შესახებ

გადაწყვეტილების გასაჩივრება შესაძლებელია საქაბტენტის სააპელაციო პალატაში გამოქვეყნებიდან 3 თვის ვადაში ან მცხეთის რაიონული სასამართლოს ადმინისტრაციულ საქმეთა კოლეგიაში 1 თვის ვადაში (მის.: ქალაქი მცხეთა, სამხედროს ქ. №17).

(260) AM 2016 85911 A

(800) 1284859

(891) 2015 10 15

(731) Soci t    responsabilit  limit e "OBLAKA"  
RU-119034 Barykovsky per., 3, Moscou,  
Russian Federation

(540)



(591) Black, white

(511)

32 – Non-alcoholic aperitifs; waters [beverages]; kvass [non-alcoholic beverage]; non-alcoholic cocktails; lemonades; milk of almonds [beverage]; isotonic beverages; non-alcoholic beverages; peanut milk [non-alcoholic beverage]; whey beverages; fruit beverages; fruit nectars; orgeat; powders for effervescing beverages; sarsaparilla [non-alcoholic beverage]; syrups for lemonade; syrups for beverages; tomato juices [beverages]; apple juices; vegetable juices [beverages]; fruit juices; products for making aerated water; preparations for making liqueurs; products for making mineral water; preparations for making beverages; must; grape must; pastilles for effervescing beverages; sherbets [beverages]; non-alcoholic fruit extracts; essences for making beverages.

(260) AM 2017 86019 A

(800) 1286187

(891) 2015 10 06

(731) PPF a.s.  
Evropsk 2690/17, CZ-160 41 Praha 6, Czech  
Republic

(540)



(591) Black, white

(511)

35 – Updating and maintenance of data in computer databases, cost price analysis, procurement services for others [purchasing goods and services for other businesses], outsourced administrative management for companies, invoicing, economic forecasting, business information, commercial administration of the licensing of the goods and services of others, marketing, marketing studies, business management and organization consultancy, business investigations, business information, business appraisals, organization of exhibitions for commercial or advertising purposes, personnel management consultancy, compilation of information into computer databases, business management consultancy, organization of trade fairs for commercial or advertising purposes, business auditing, business research, business investigations, marketing research, opinion polling, payroll preparation, advertising, publicity, advisory management services for business, secretarial services, negotiation and conclusion of commercial transactions for third parties, arranging of commercial and business contacts, public relations, outsourcing services, systemization of information into computer databases, book-keeping, accounting, publication of publicity texts, organization of exhibitions for commercial or advertising purposes, arranging subscriptions to telecommunication services for others, personnel recruitment.

36 – Financial analysis, banking, credit bureaux, fiscal valuations, mutual funds, electronic funds transfer, financial analysis and information, financial evaluation [insurance, banking, real estate], financial consultancy, surety services/bail-bonding/guarantees, financial consultancy, financial management, financing services, financial sponsorship, mortgage banking, insurance information, capital investment, real estate agencies, insurance consultancy, hire-purchase financing, credit card services, stock brokerage services, lease-purchase financing, real estate brokerage, real estate management, fiscal assessments, financial evaluation [insurance, banking, real estate], online banking, exchanging money, provident fund services, insurance underwriting, life insurance underwriting, insurance brokerage, insurance consultancy, providing financial information via a web site, leasing of real estate, rental of offices [real estate], loans [financing], lending against security, real estate agencies, exchanging money, trusteeship, fiduciary, accident insurance underwriting, securities

brokerage, issuance of credit cards, arranging finance for construction projects, financial clearing-houses, surety services/bail-bonding/guarantees.

37 – Building construction supervision, construction consultation, installation, maintenance and repair of computer hardware, construction information, construction.

38 – Electronic mail, electronic bulletin board services [telecommunications services], communications by telephone, cellular telephone communication, communications by computer terminals, message sending, providing access to databases, providing telecommunications connections to a global computer network, rental of message sending apparatus, rental of modems, rental of telephones, rental of telecommunication equipment, telecommunications routing and junction services, telephone services, information about telecommunication, broadcasting, message sending.

39 – Transport freight forwarding, message delivery, delivery of goods, carting, electricity distribution, horse rental, transportation logistics, transport and storage of trash, rental of warehouses, distribution of energy, storage, removal services, transport brokerage.

40 – Decontamination of hazardous materials, destruction of waste and trash, recycling of waste and trash, incineration of waste and trash, printing, production of energy, waste treatment [transformation].

41 – Theatre productions, electronic desktop publishing, boarding schools, entertainment or education club services, arranging and conducting of colloquiums, music-halls, health club services [health and fitness training, coaching [training], providing of museum facilities, arranging and conducting of concerts, arranging and conducting of conferences, arranging and conducting of congresses, arranging and conducting of seminars, arranging and conducting of symposiums, organization of exhibitions for cultural or educational purposes, organization of sports competitions, arranging and conducting of workshops, operating lotteries, rental of sports ground, rental of stadium facilities, providing sports facilities, services of schools [education], instruction services, arranging and conducting of workshops, booking of seats for shows, publication of books, teaching, educational services, organization of shows [impresario services], ticket agency services [entertainment].

42 – Updating of computer software, architectural consultation, bacteriological research, biological research, electronic data storage, installation of computer software, clinical trials (clinical research), chemical analysis, chemical research, engineering, clinical trials, computer software consultancy, information technology [IT] consulting services, scientific laboratory services, recovery of computer data, com-

puter programming, maintenance of computer software, construction drafting, technical project studies, rental of computer software, chemistry services, computer system design, computer software design, maintenance of computer software, scientific research, research and development of new products.

43 – Snack-bars, cafeterias and canteens, restaurants.

44 – Pharmacy services, nursing homes, health spa services, hospitals, medical equipment rental, health care, health counseling, medical clinic services, health centers.

45 – Intellectual property consultancy, licensing of intellectual property, monitoring intellectual property rights for legal advisory purposes, registration of domain names [legal services], licensing of computer software [legal services], intellectual property consultancy, litigation services, copyright management.

(260) AM 2016 86069 A

(800) 1232076

(891) 2015 12 03

(731) ALTUNKAYA İNŞAAT NAKLİYAT GIDA  
TİCARET ANONİM ŞİRKETİ  
4. Organize Sanayi Bölgesi, 83409 nolu Cadde  
No:8 Gaziantep, Turkey

(540)



(591) Blue, dark blue, black and white

(511)

5 – disinfectants; preparations for destroying vermin; fungicides, herbicides.

16 – Paper, cardboard and goods made from these materials, not included in other classes; printed matter; bookbinding material; photographs; stationery; adhesives for stationery or household purposes; artists' materials; paint brushes; typewriters and office requisites (except furniture); instructional and teaching material (except apparatus); plastic materials for packaging (not included in other classes); printers' type; printing blocks; paper tissues.

(260) AM 2016 86073 A

(800) 1285735

(891) 2015 07 27

(731) VERBENA S.r.l.

Via Toscana, 9 I-46041 ASOLA (Mantova),  
Italy

(540)



(591) Black,white

(511)

25 – Socks; short socks; knitted tights; leggings; sheer tights, pantyhose (Am.); hold-up stockings; socks for men, women, children; underwear; linen articles of clothing; nightwear; nightshirts; pyjamas, pajamas (Am.); dressing gowns.

(260) AM 2017 86187 A

(800) 1286929

(891) 2015 11 30

(731) KATUSHA IP AG

c/o MOORE STEPHENS ZUG AG,

Alpenstrasse 15, CH-6300 Zug, Switzerland

(540)



(591) Black,white

(511)

9 – Electronic agendas; decorative magnets; downloadable computer software applications; videotapes; directional compasses; magnetic identification bracelets; digital photo frames; protective helmets for sports; video cassettes; footwear for protection against accidents; clothing for protection against accidents or injury for cyclists; USB flash drives; cell phone straps; sound recording disks; compact disks [audio-video]; telephone receivers; time recording apparatus; distance recording apparatus; kilometer recorders for vehicles; spectacle cases; downloadable music files; downloadable image files; frequency meters; gloves for protection against accidents; covers for laptop computers; speed indicators; temperature indicators; slope indicators; binoculars; game software; software [recorded programs]; optical goods; spectacles [optics]; sunglasses; anti-glare glasses; goggles for sports; spectacle frames; hands-free kits for telephones; notebook computers; computer programs [downloadable software]; bells [warning apparatus]; mouse pads; computer peripheral devices.

12 – Vehicles; apparatus for locomotion by land, air or water; anti-theft devices for vehicles; tyres for bicycles, cycles; tires for cycles; bicycles, cycles; tubeless tires for cycles; frames for cycles; chains for bicycles, cycles; inner tubes for cycles; gears for cycles; bicycle brakes; handle bars for bicycles, cycles; saddle covers for cycles; direction indicators for cycles; bicycle rims; cranks for cycles; cycle hubs; special baskets for cycles and bicycles; pedals for cycles; bicycle pumps; bicycle spokes; adhesive rubber patches for repairing inner tubes; wheels for cyc-

les and bicycles; saddlebags adapted for cycles; cycle saddles; bicycle bells; spoke clips for wheels; tricycles; delivery tricycles; repair outfits for inner tubes.

21 – Works of art of porcelain, ceramic, earthenware or glass; figurines [statuettes] of porcelain, ceramic, earthenware or glass; statuettes of porcelain, ceramic, earthenware or glass; insulating flasks; refrigerating bottles; bottles; fitted picnic baskets, including dishes; isothermal bags; tableware; toilet utensils.

25 – Clothing, footwear, headgear; thermal protection clothing; caps (bonnets); barrettes [headgear]; caps; headwear; cap peaks; headbands [clothing]; stockings; boxer shorts; belts [clothing]; money belts [clothing]; socks; tights; combinations [clothing]; ear muffs [clothing]; sports tank tops; underclothing; underwear; sock suspenders; ankle garters; gloves [clothing]; cyclists' clothing; sports singlets; cuffs [clothing]; mittens; mittens; waterproof clothing; non-slipping devices for footwear; footwear for sports.

28 – Games, toys; gymnastic and sporting articles not included in other classes; decorations for Christmas trees; stationary exercise bicycles; rollers for stationary exercise bicycles; snow globes; figurines [toys]; scale model vehicles; scale model kits [toys]; body protectors for sports; shin guards for sports.

41 – Education; training; entertainment; sporting and cultural activities; publication of books; electronic publication of books and periodicals on-line; provision of non-downloadable online electronic publications; ticket agency services [entertainment]; organization of competitions [education or entertainment]; holiday camp services [entertainment]; entertainment information; game services provided online from a computer network; provision of non-downloadable music online; provision of non-downloadable videos online; providing museum facilities [presentation, exhibitions]; organization of exhibitions for cultural or educational purposes; sports camp services; organization of sports competitions; practical training [demonstration]; organization and conducting of training workshops.

(260) AM 2017 86291 A

(800) 1288290

(891) 2016 01 08

(731) CLOSURELOGIC GMBH

Mainzer Straße 185, 67547 Worms, Germany

(540)

**SPARKLING STAR**

(511)

6 – Sealing caps, bottle closures and individual parts therefor of metal, in particular for vessels of metal, glass, plastic, porcelain, ceramic and wood.

(260) AM 2016 86459 A  
(800) 1289507  
(891) 2016 01 28  
(731) FERRING B.V.  
Polarisavenue 144, NL-2132 JX Hoofddorp,  
Netherlands  
(540)

## FEB-RIN

(511)  
5 – Pharmaceutical preparations and substances.  
10 – Medical apparatus and instruments.

(260) AM 2017 86468 A  
(800) 1290693  
(891) 2015 10 28  
(731) THE ASSOCIATED PRESS  
450 W. 33 Street, New York, NY 10001, USA  
(540)

(591) Red, white, black  
(511)  
41 – News agency services providing news reports, photographs, videos, audio recordings, dispatches, newspaper features, broadcast features, and press releases; providing an on-line publication in the nature of a manual in the field of writing style for journalists.

(260) AM 2017 86483 A  
(800) 1290079  
(891) 2015 10 21  
(731) VİKİNG KAĞIT VE SELÜLOZ ANONİM  
ŞİRKETİ  
Hürriyet Caddesi No:474 Aliğa, İzmir,  
Turkey  
(540)

(591) gray and white  
(511)  
3 – Perfumery; cosmetics; fragrances; deodorants for personal use and animals; soaps; dental care preparations; abrasive preparations; emery cloth; sandpaper; pumice stone; abrasive pastes; polishing preparations for leather, vinyl, metal, wood.

5 – Pharmaceutical and veterinary preparations for medical purposes; chemical preparations for medical purposes; dental preparations and articles; deodorants, other than for human beings or for animals; air deodorising preparations; disinfectants; antiseptics; detergents for medical purposes.

16 – Paper and cardboard and product made of them; plastic materials for packaging and wrapping purposes; printing blocks and types; bookbinding material; printed matter; printed publications; calendars; posters; photographs (printed); paintings; stickers (stationery); postage stamps; stationery, office stationery, instructional and teaching material (except furniture and apparatus); office requisites; paint rollers and paintbrushes for painting.

(260) AM 2017 86491 A  
(800) 1290343  
(891) 2016 02 04  
(731) ISISPHARMA FRANCE  
29 avenue de la Marne, Parc des 3 Chènes,  
F-59290 WASQUEHAL, France  
(540)

## SECALIA

(511)  
3 – Bleaching preparations and other substances for laundry use; cleaning, polishing, degreasing and abrasive preparations; soaps; perfumery, essential oils, cosmetics, hair lotions; dentifrices.

(260) AM 2017 86517 A  
(800) 1290936  
(891) 2016 01 28  
(731) MERCK KGAA  
Frankfurter Strasse 250, 64293 Darmstadt,  
Germany  
(540)

## EULADA

(511)  
5 – Pharmaceutical preparations for human use.

(260) AM 2017 86521 A  
(800) 1291009  
(891) 2015 10 06  
(731) ALLPA B.V.  
Kerkenbos 10-15 NL-6546 BB Nijmegen,  
Netherlands  
(540)

## ALLPA

(511)  
3 – Bleaching preparations and other substances for laundry; cleaning, polishing, scouring and abrasive preparations; soap; perfumery, essential oils, cosmetics, hair lotions; dentifrices.



4 – Industrial oils and greases; lubricants; products for absorbing, wetting and binding dust; fuels (including motor spirit) and illuminants; candles and wicks for lighting.

6 – Metal building materials; transportable buildings of metal; metal materials for railways; non-electric metal cables and wires; locksmith's products and ironmongery; metal pipes; safes; ores; pipes and tubes of metal; metal swivel and twist and connectors – fittings and flanges; metal folding stairs, platforms and gangways; anchors, metal chains for boats; non-electric metal cables and wires.

7 – Boat motors and components therefor; motors (except for land vehicles); machine coupling and transmission components (except for land vehicles); machines for water transport; engines include parts (except engines for land vehicles); generators; clutches, transmission components (except for land vehicles); pumps (included in this class); components for ships and yachts, not included in other classes, such as propeller shaft, bearings, glands, couplers, greasing devices.

9 – Scientific, nautical, measuring, signaling and life-saving apparatus and instruments; diving equipment and – instruments; protective clothing for diving, including undergarments for divers; diving suits; lifejackets; inflatable vests and jackets for diving; protective headgear for sports; protective boots; diver gloves and mittens; goggles; nose clips and protective earplugs for diving and water sports; weights for diving; underwater telephone for divers; compasses; depth gauges.

11 – Apparatus for lighting, heating, steam generating, cooking, refrigerating, drying, ventilating, water supply and sanitary purposes.

12 – Vehicles; apparatus for locomotion by water including ships, boats, canoes, pedal boats, water scooters and jet skis; parts and accessories for boats (not included in other classes), including deck equipment, oars, boat hooks, cleats and bollards, deck fittings, mast fittings, chain plates, tillers, deck accessories (boat), construction material, schoot- and anchor winches, wipers, steering wheels; fender.

17 – Rubber, gutta-percha, gum, asbestos, mica; semi-finished plastic products; packing, stopping and insulating materials; non-metallic flexible pipes.

20 – Furniture, mirrors, picture frames; wooden mosquito nets and bathing stairs (movable); flexible tanks, water tanks and fuel tanks (not of metal or rubber), including the cover and filler caps, deck chairs.

21 – Utensils and containers for household or kitchen (not of precious metal or coated therewith); combs and sponges; brushes (except paint brushes); materials for the brush manufacturing; cleaning ma-

terial; steel wool; unworked or semi-worked glass (except glass used in building); glassware, porcelain and earthenware not included in other classes.

22 – Ropes, string, nets, tents, tarpaulins, sails, sacks and bags (not included in other classes); material to fill cushions (except of rubber or plastic); raw fibrous textile materials.

24 – Textiles and textile goods, not included in other classes; bed and table covers.

25 – Sportswear, namely wetsuits, drysuits and waders; boots, gloves, mittens and hats mainly made of neoprene for sports purposes; belts.

28 – Aquatics, not included in other classes, namely flippers and fins, snorkels, surfboards, knee boards, wakeboards (being a kind of wide mono water skiing), water skis, tubes, fun tubes, ski lines and their parts.

35 – Advertising and business management; retail services in the field of water sports equipment and vessels; trade information relating to water sports, water sports and vessels; organization of fairs and exhibitions for commercial purposes; the aforesaid services whether or not via the internet.

---

(260) AM 2016 86523 A

(800) 1291050

(891) 2015 11 12

(731) FATER S.P.A.

Via Alessandro Volta, 10 I-65129 PESCARA,  
Italy

(540)



(591) Blue and red

(511)

3 – Bleaching preparations and other substances for laundry use; cleaning, polishing, scouring and abrasive preparations; soaps; perfumery, essential oils, cosmetics, hair lotions; dentifrices; javelle water; washing and bleaching preparations; cleaning preparations.

---

(260) AM 2017 86525 A

(800) 1172796

(891) 2016 01 06

(731) SWISS INTERNATIONAL HOTELS  
SERVICE AG

c/o Hotz & Goldmann Dorfstrasse 16,  
CH-6340 Baar, Switzerland

(540)

**Swiss International**  
HOTELS & RESORTS

(591) Black, white

(511)

35 – Advertising; business management; business administration; office functions.

41 – Education; training; entertainment; sporting and cultural activities.

43 – Services for providing food and drink; temporary accommodation.

(260) AM 2017 86527 A

(800) 1278769

(891) 2016 02 12

(731) NEWLONG MACHINE WORKS, LTD

4-14, Higashiueno 6-chome, Taito-ku,  
TOKYO 110-0015, Japan

(540)



(591) Black, white

(511)

7 – Sewing machines; bag making machines; bag closing machines; packing machines; wrapping machines; sealing machines and their parts and accessories.

(260) AM 2017 86566 A

(800) 1292004

(891) 2015 12 23

(731) "NATURA SIBERICA" Ltd.

ul. Yuzhnobutovskaya, komnata 18a, dom  
101, RU-117042 Moscow Russian Federation

(540)

**DR. KONOPKA'S little herbal company**

(591) Black, white

(511)

3 – Abrasives; amber [perfume]; scale removing preparations for household purposes; antistatic preparations for household purposes; aromatics [essential oils]; air fragrancing preparations; cake flavourings [essential oils]; flavorings [flavourings] for beverages [essential oils]; breath freshening sprays; canned pressurized air for cleaning and dusting purposes; balms other than for medical purposes; lip glosses; polishing stones; abrasive paper; emery paper; polishing paper; petroleum jelly for cosmetic purposes; shoe polish; cobblers' wax; cotton wool for cosmetic

purposes; sachets for perfuming linen; drying agents for dishwashing machines; adhesives for cosmetic purposes; scented water; Javelle water; lavender water; toilet water; laundry wax; floor wax; non-slipping wax for floors; depilatory wax; moustache wax; tailors' wax; creams for leather; waxes for leather; polish for furniture and flooring; shoemakers' wax; polishing wax; massage gels other than for medical purposes; heliotropine; dental bleaching gels; geraniol; make-up; deodorants for pets; deodorants for human beings or for animals; depilatory preparations; scented wood; perfumes; non-slipping liquids for floors; windshield cleaning liquids; greases for cosmetic purposes; volcanic ash for cleaning; perfumery; decorative transfers for cosmetic purposes; ionone [perfumery]; shaving stones [astringents]; smoothing stones; eyebrow pencils; cosmetic pencils; silicon carbide [abrasive]; carbides of metal [abrasives]; alum stones [astringents]; tripoli stone for polishing; adhesives for affixing false eyelashes; adhesives for affixing false hair; hair conditioners; quillaia bark for washing; corundum [abrasive]; beard dyes; colorants for toilet purposes; cosmetic dyes; laundry starch; laundry glaze; shoe cream; polishing creams; cosmetic creams; skin whitening creams; polishing rouge; incense; hair spray; nail polish; hair lotions; lotions for cosmetic purposes; after-shave lotions; beauty masks; oils for perfumes and scents; oils for cosmetic purposes; oils for toilet purposes; essential oils; essential oils of cedarwood; essential oils of lemon; essential oils of citron; oils for cleaning purposes; bergamot oil; gaultheria oil; jasmine oil; lavender oil; almond oil; rose oil; oil of turpentine for degreasing; whitening; cleaning chalk; almond milk for cosmetic purposes; cleansing milk for toilet purposes; musk [perfumery]; soap; disinfectant soap; deodorant soap; shaving soap; soap for brightening textile; cakes of toilet soap; medicated soap; antiperspirant soap; soap for foot perspiration; almond soap; mint for perfumery; cosmetic kits; emery; nail art stickers; false nails; eau de Cologne; bases for flower perfumes; cotton sticks for cosmetic purposes; joss sticks; pastes for razor strops; dentifrices; pumice stone; hydrogen peroxide for cosmetic purposes; breath freshening strips; abrasive cloth; glass cloth; lipsticks; pomades for cosmetic purposes; shaving preparations; cosmetic preparations for baths; toiletries; hair straightening preparations; hair waving preparations; laundry soaking preparations; grinding preparations; douching preparations for personal sanitary or deodorant purposes [toiletries]; smoothing preparations [starching]; color-removing preparations; leather bleaching preparations; polishing preparations; denture polishes; mouthwashes, not for medical purposes; cosmetic preparations for slimming purposes; starch glaze for laundry purposes; refurbishing preparations; fabric softeners for laundry use; laundry bleach; dry-cleaning preparations; paint stripping preparations; lacquer-removing



preparations; make-up removing preparations; floor wax removers [scouring preparations]; varnish-removing preparations; rust removing preparations; nail care preparations; cleaning preparations; preparations for cleaning dentures; wallpaper cleaning preparations; preparations for unblocking drain pipes; laundry preparations; aloe vera preparations for cosmetic purposes; sunscreen preparations; color-[colour-] brightening chemicals for household purposes [laundry]; shining preparations [polish]; make-up powder; diamantine [abrasive]; stain removers; scouring solutions; false eyelashes; tissues impregnated with cosmetic lotions; tissues impregnated with make-up removing preparations; safrol; laundry blueing; turpentine, for degreasing; potpourris [fragrances]; bleaching soda; washing soda, for cleaning; bath salts, not for medical purposes; bleaching salts; fumigation preparations [perfumes]; preservatives for leather [polishes]; ammonia [volatile alkali] [detergent]; astringents for cosmetic purposes; eyebrow cosmetics; make-up preparations; sun-tanning preparations [cosmetics]; hair dyes; neutralizers for permanent waving; preparations to make the leaves of plants shiny; cosmetic preparations for eyelashes; cosmetic preparations for skin care; shoe wax; cosmetics; cosmetics for animals; mascara; detergents other than for use in manufacturing operations and for medical purposes; degreasers other than for use in manufacturing processes; bleaching preparations [decolorants] for cosmetic purposes; antiperspirants [toiletries]; talcum powder, for toilet use; terpenes [essential oils]; emery cloth; cloths impregnated with a detergent for cleaning; henna [cosmetic dye]; shampoos; shampoos for pets; dry shampoos; sandpaper; soda lye; extracts of flowers [perfumes]; ethereal essences; badian essence; mint essence [essential oil].

(260) AM 2017 86622 A

(800) 1291466

(891) 2015 12 14

(731) BAŞAK TRAKTÖR TARIM ZİRAAT VE İŞ MAKİNALARI SANAYİ TİCARET ANONİM ŞİRKETİ

Burak Mah. Sani Konukoğlu, Bulvarı No:221, Şehitkamil/Gaziantep, Turkey

(540)



(591) red

(511)

7 – Construction machines and robotic mechanisms (machines) for use in construction; bulldozers, diggers (machines), excavators, road construction and road paving machines, drilling machines, rock drilling machines, road sweeping machines; engines and motors, other than for land vehicles, parts and

fittings therefor; hydraulic and pneumatic controls for engines and motors, brakes other than for vehicles, brake linings for engines, crankshafts, gearboxes, other than for land vehicles, gearboxes, cylinders for engines, pistons for engines, turbines, not for land vehicles, filters for engines and motors, oil, air and fuel filters for land vehicle engines, exhausts for land vehicle engines, exhaust manifolds for land vehicle engines, engine cylinders for land vehicles, engine cylinder heads for land vehicles, pistons for land vehicle engines, carburetors for land vehicles, fuel conversion apparatus for land vehicle engines, injectors for land vehicle engines, fuel economisers for land vehicle engines, pumps for land vehicle engines, valves for land vehicle engines, starter motors for land vehicles, dynamos for land vehicle engines, sparking plugs for land vehicle engines; alternators, current generators, electric generators, current generators operated with solar energy; joints (parts of engines).

8 – Forks, spoons, knives and non-electric cutters, slicers, peelers for kitchen use, including those made of precious metals; side arms and blades (weapons); tools and apparatus included in this class for personal beauty care use; tools and apparatus included in this class for shaving, epilation, manicure and pedicure, electric hand implements for straightening and curling hair, scissors; hand-operated (non-electric) hand tools included in this class for the repair of machines, apparatus and vehicles and for use in construction, agriculture, horticultural and forestry, none of them being power tools.

12 – Motor land vehicles, motorcycles, automobiles, trucks, buses, tow trucks, tractors, refrigerated vehicles, namely, trailers, trucks, concrete mixing and transporting vehicle mopeds; engines and motors for land vehicles; clutches for land vehicles; transmissions, transmission belts and transmission chains for land vehicles; gearing for land vehicles; brakes, brake discs and brake linings for land vehicles; vehicle chassis, automobile bonnets, vehicle suspension springs, shock absorbers for automobiles, gearboxes for land vehicles, steering wheels for vehicles, rims for vehicle wheels; bicycles and their bodies; handlebars and mudguards for bicycles; vehicle bodies; tipping bodies for trucks; trailers for tractors; frigorific bodies for land vehicles; trailer hitches for vehicles; vehicle seats; head-rests for vehicle seats; safety seats for children, for vehicles; seat covers for vehicles; vehicle covers (shaped); sun-blinds adapted for vehicles; direction signals and arms for direction signals for vehicles; windscreen wipers and wiper arms for vehicles; inner and outer tires for vehicle wheels; tubeless tires; tire-fixing sets comprised of tire patches and tire valves for vehicles; windows for vehicles, safety windows for vehicles, rearview mirrors and wing mirrors for vehicles; anti-skid chains for vehicles; luggage carriers for vehic-

les; bicycle and ski carriers for cars; saddles for bicycles or motorcycles; air pumps for vehicles, for inflating tires; anti-theft alarms for vehicles, horns for vehicles; safety belts for vehicle seats, air bags (safety devices for automobiles); baby carriages, wheelchairs, pushchairs; wheelbarrows; shopping carts; single or multi-wheeled wheelbarrows; shopping trolleys; grocery carts; handling carts; rail vehicles; locomotives; trains; trams; waggons; cable cars; chairlifts; vehicles for locomotion by water and their parts, other than their motors and engines; vehicles for locomotion by air and their parts, other than their motors and engines.

(260) AM 2017 86623 A  
 (800) 1291643  
 (891) 2015 12 30  
 (731) ZUCAMI POULTRY EQUIPMENT, S.L.U.  
 Polig. Morea Norte, C/C nº 2 E-31191 Beriain,  
 NAVARRA, Spain  
 (540)



(591) Green, black and gray.  
 (511)  
 6 – Poultry cages of metal; transportable buildings of metal.  
 7 – Incubators for eggs; incubators for poultry; modular egg conveyors; nesting boxes for poultry (machines); transporting cages (machines); hoppers for feeding animals (machines).  
 37 – Installation, assembly and maintenance of poultry cages of metal, transportable buildings of metal, egg incubators, incubators for poultry, modular egg conveyors, nesting boxes for poultry, transporting cages and hoppers for feeding animals (machines).

(260) AM 2017 86625 A  
 (800) 1291657  
 (891) 2015 12 14  
 (731) ETİ GIDA SANAYİ VE TİCARET  
 ANONİM ŞİRKETİ  
 Organize Sanayi Bölgesi 11. Cadde,  
 ESKİŞEHİR, Turkey  
 (540)



(591) Orange, black, white and grey.  
 (511)  
 30 – Biscuits, chocolates, pastries, crackers, wafers, cakes, tarts, prepared desserts pastries, baked goods confectionery chocolate and desserts, ice creams, edible ices.

(260) AM 2017 86628 A  
 (800) 1291710  
 (891) 2015 12 16  
 (731) KRKA, tovarna zdravil, d.d., Novo mesto  
 Šmarješka cesta 6, SI-8000 Novo mesto,  
 Slovenia  
 (540)

## TADILAS

(511)  
 5 – Pharmaceutical preparations.

(260) AM 2017 86648 A  
 (800) 1291871  
 (891) 2015 12 16  
 (731) Limited Liability Company "PLANETA  
 ORGANICA"  
 Checherskiy proezd, d. 24, RU-117042  
 Moscow, Russian Federation  
 (540)



(591) Dark-beige, black and white  
 (511)  
 3 – Abrasives; amber [perfume]; scale removing preparations for household purposes; antistatic preparations for household purposes; aromatics [essential oils]; air fragrancing preparations; cake flavourings [essential oils]; flavorings [flavourings] for beverages [essential oils]; breath freshening sprays; canned pressurized air for cleaning and dusting purposes; balms other than for medical purposes; lip glosses; polishing stones; abrasive paper; emery paper; polishing paper; petroleum jelly for cosmetic purposes; shoe polish; cobblers' wax; cotton wool for cosmetic purposes; sachets for perfuming linen; drying agents for dishwashing machines; adhesives for cosmetic purposes; scented water; Javelle water; lavender water; toilet water; laundry wax; floor wax; non-slipping wax for floors; depilatory wax; moustache wax; tailors' wax; creams for leather; waxes for leather; polish for furniture and flooring; shoemakers' wax; polishing wax; massage gels other than for medical purposes; heliotropine; dental bleaching gels; gerani-

ol; make-up; deodorants for pets; deodorants for human beings or for animals; depilatory preparations; scented wood; perfumes; non-slipping liquids for floors; windshield cleaning liquids; greases for cosmetic purposes; volcanic ash for cleaning; perfumery; decorative transfers for cosmetic purposes; ionone [perfumery]; shaving stones [astringents]; smoothing stones; eyebrow pencils; cosmetic pencils; silicon carbide [abrasive]; carbides of metal [abrasives]; alum stones [astringents]; tripoli stone for polishing; adhesives for affixing false eyelashes; adhesives for affixing false hair; hair conditioners; quillaia bark for washing; corundum [abrasive]; beard dyes; colorants for toilet purposes; cosmetic dyes; laundry starch; laundry glaze; shoe cream; polishing creams; cosmetic creams; skin whitening creams; polishing rouge; incense; hair spray; nail polish; hair lotions; lotions for cosmetic purposes; aftershave lotions; beauty masks; oils for perfumes and scents; oils for cosmetic purposes; oils for toilet purposes; essential oils; essential oils of cedarwood; essential oils of lemon; essential oils of citron; oils for cleaning purposes; bergamot oil; gaultheria oil; jasmine oil; lavender oil; almond oil; rose oil; oil of turpentine for degreasing; whitening; cleaning chalk; almond milk for cosmetic purposes; cleansing milk for toilet purposes; musk [perfumery]; soap; disinfectant soap; deodorant soap; shaving soap; soap for brightening textile; cakes of toilet soap; medicated soap; antiperspirant soap; soap for foot perspiration; almond soap; mint for perfumery; cosmetic kits; emery; nail art stickers; false nails; eau de Cologne; bases for flower perfumes; cotton sticks for cosmetic purposes; joss sticks; pastes for razor strops; dentifrices; pumice stone; hydrogen peroxide for cosmetic purposes; breath freshening strips; abrasive cloth; glass cloth; lipsticks; pomades for cosmetic purposes; shaving preparations; cosmetic preparations for baths; toiletries; hair straightening preparations; hair waving preparations; laundry soaking preparations; grinding preparations; douching preparations for personal sanitary or deodorant purposes [toiletries]; smoothing preparations [starching]; color-removing preparations; leather bleaching preparations; polishing preparations; denture polishes; mouthwashes, not for medical purposes; cosmetic preparations for slimming purposes; starch glaze for laundry purposes; refurbishing preparations; fabric softeners for laundry use; laundry bleach; dry-cleaning preparations; paint stripping preparations; lacquer-removing preparations; make-up removing preparations; floor wax removers [scouring preparations]; varnish-removing preparations; rust removing preparations; nail care preparations; cleaning preparations; preparations for cleaning dentures; wallpaper cleaning preparations; preparations for unblocking drain pipes; laundry preparations; aloe vera preparations for cosmetic purposes; sunscreen preparations; color-[colour-] brightening chemicals for household pur-

poses [laundry]; shining preparations [polish]; make-up powder; diamantine [abrasive]; stain removers; scouring solutions; false eyelashes; tissues impregnated with cosmetic lotions; tissues impregnated with make-up removing preparations; safrol; laundry blueing; turpentine, for degreasing; potpourris [fragrances]; bleaching soda; washing soda, for cleaning; bath salts, not for medical purposes; bleaching salts; fumigation preparations [perfumes]; preservatives for leather [polishes]; ammonia [volatile alkali] [detergent]; astringents for cosmetic purposes; eyebrow cosmetics; make-up preparations; sun-tanning preparations [cosmetics]; hair dyes; neutralizers for permanent waving; preparations to make the leaves of plants shiny; cosmetic preparations for eyelashes; cosmetic preparations for skin care; shoe wax; cosmetics; cosmetics for animals; mascara; detergents other than for use in manufacturing operations and for medical purposes; degreasers other than for use in manufacturing processes; bleaching preparations [decolorants] for cosmetic purposes; antiperspirants [toiletries]; talcum powder, for toilet use; terpenes [essential oils]; emery cloth; cloths impregnated with a detergent for cleaning; henna [cosmetic dye]; shampoos; shampoos for pets; dry shampoos; sandpaper; soda lye; extracts of flowers [perfumes]; ethereal essences; badian essence; mint essence [essential oil].

---

(260) AM 2016 86698 A

(800) 1292609

(891) 2016 01 20

(731) HYUNDAI MOTOR COMPANY

12, Heolleung-ro, Seocho-gu, Seoul, Republic of Korea

(540)

# GT84

(591) black and white

(511)

12 – Automobiles; passenger cars; trucks; vans; parts and accessories for automobiles; shock absorbers for automobiles; brake systems for vehicles; engines for land vehicles; transmissions for land vehicles; locomotives; sports cars; wagons.

---

(260) AM 2016 86716 A

(800) 1292247

(891) 2016 01 22

(731) IBSA INSTITUT BIOCHIMIQUE SA

Via al Ponte 13, CH-6903 Lugano, Switzerland

(540)

# PROFHILO

(511)

3 – Cosmetics.

5 – Chemical-pharmaceutical preparations; dermatological products.

10 – Medical apparatus and instruments for the field of dermal esthetics.

(260) AM 2017 86717 A

(800) 1292255

(891) 2015 07 28

(731) PDL FINANCE LIMITED

6th Floor, 25 Farringdon Street, London  
EC4A 4AB, United Kingdom

(540)

**Mr Lender**

(591) Black, white

(511)

36 – Financial services; financial planning and management; financial investigation services; financial services provided over the Internet; monetary affairs; financial analysis and financial consulting services; loan services; loan finance services; payday loan services; lending on mortgages; credit and debit card services; bill payment services; advisory and information services relating to the aforesaid services.

(260) AM 2017 86720 A

(800) 1292633

(891) 2015 06 04

(731) HANWHA Q CELLS GMBH

Sonnenallee 17-21, 06766 Bitterfeld-Wolfen/  
OT Thalheim, Germany

(540)



(591) black and white

(511)

9 – Photovoltaic installation apparatus, namely, solar modules for production of electricity; solar collectors for electricity generation, tracking mechanisms and concentrating optics, and electronic control systems; photovoltaic systems that convert sunlight into electric energy; parts for the foregoing goods, namely, solar cells, solar modules, solar inverters, photovoltaic inverters and silicon wafers.

(260) AM 2017 86721 A

(800) 1293074

(891) 2015 12 22

(731) Pryvatne aktsionerne tovarystvo

"Ekologoohoronna firma "KREOMA-FARM"  
Ul. Radischeva, 3, Kyiv 03680, Ukraine

(540)

**Entalen**

(591) Blue and white

(511)

5 – Pharmaceutical and veterinary preparations; sanitary preparations for medical purposes; dietetic foods and substances for medical or veterinary purposes; dietary supplements for human beings or for animals; medical preparations for slimming purposes; drugs for medical purposes; medicines for veterinary purposes; medicated animal feed.

(260) AM 2017 86722 A

(800) 1292647

(891) 2015 09 17

(731) REAL TROPICAL FOOD B.V.

Kingsfordweg 151, NL-1043 GR Amsterdam,  
Netherlands

(540)

**SHAKURA**  
HIGH CLASS ENERGY DRINK

(591) black and white

(511)

32 – Beers; mineral and aerated waters and other non-alcoholic beverages; fruit beverages and fruit juices; syrups and other preparations for making beverages.

(260) AM 2017 86738 A

(800) 1053970

(891) 2016 02 04

(731) VAFO PRAHA, S.R.O.

Chrástany 94, CZ-252 19 Chrástany, Czech  
Republic

(540)



(591) Black, white

(511)

5 – Vitamin and mineral supplements for pets.

29 – Meat and meat derivatives.

31 – Dry, semi-moist, wet complete and complementary pet food; pet treats.

(260) AM 2017 86739 A

(800) 1105144

(891) 2016 02 04

(731) SEVENFRIDAY AG

Staffelstrasse 10, CH-8045 Zürich,  
Switzerland

(540)

**SEVENFRIDAY**

(511)

14 – Precious metals and their alloys and goods in precious metals or coated therewith, not included in

other classes; jewelry, precious stones, in particular amulets, pins, bracelets, rings, brooches, earrings, clip earrings, tiaras, rings, wedding bands, ankle bracelets, neck chains, cuff links, tie pins; horological and chronometric instruments, in particular wrist-watches, sports watches, chronographs, electric clocks, travelling alarm clocks, jewelry watches, desk clocks, sundials, stopwatches, watches, diving watches, desk table clocks, clocks for motor cars, clocks comprising a radio, alarm clocks, watch trinkets, watch bands, watch fobs, cases for clock and watch-making, movements for clocks and watches, clock cases, pendulums, clock dials, clockworks, dials, watch clasps.

(260) AM 2017 86740 A  
(800) 1149088  
(891) 2016 01 28  
(731) GIAMPIERO BODINO AG  
Hinterbergstrasse 22, CH-6312 Steinhausen,  
Switzerland  
(540)



(591) Black, white  
(511)  
14 – Cuff links, tie clips, rings, bracelets, earrings, necklaces, brooches; watches, chronometers, clocks, watch bands, watch straps, boxes and cases of precious metal for jewelry and timepieces.

(260) AM 2017 86741 A  
(800) 1207310  
(891) 2016 02 05  
(731) TAGO Przedsiębiorstwo Przemysłu  
Cukierniczego Tadeusz Gołębiowski  
Ciemne ul. Wołomińska 125, PL-05-250  
Radzymin, Poland  
(540)



(591) Yellow and dark blue

(511)  
5 – Dietary foods; dietary supplements for humans; dietetic confectionery.

29 – Jellies, jams, fruits in sugar, preserved fruits and vegetables, dried fruits and vegetables, salted fruits and vegetables.

30 – Bakery products, pastry and confectionery; ices; coffee, tea, cocoa-based drinks; preparations based on chocolate.

(260) AM 2017 86742 A  
(800) 1292335  
(891) 2015 12 28  
(731) Otkryitoe aktsionernoe obshchestvo  
"PUSHKINSKIY ZAVOD"  
Yaroslavskoe sh., 1-A, RU-141200  
g. Pushkino, Moskovskaya oblast, Russian  
Federation

(540)  
**SPUTNIK**

(591) Black, white  
(511)  
1 – Anti-knock substances for internal combustion engines; antifreeze; acetates [chemicals]; acetone; water-softening preparations; surface-active chemical agents; chemicals for the manufacture of paints; distilled water; acidulated water for recharging accumulators; glycerine for industrial purposes; oil dispersants; petroleum dispersants; detergent additives to gasoline [petrol]; chemical additives for oils; additives, chemical, to motor fuel; fluids for hydraulic circuits; liquids for removing sulfates from accumulators; power steering fluid; brake fluid; transmission fluid; fillers for automobile bodies; oil cement [putty]; filtering materials [unprocessed plastics]; filtering materials [mineral substances]; filtering materials [chemical preparations]; combusting preparations [chemical additives to motor fuel]; anti-boil preparations for engine coolants; engine-decarbonising chemicals; solvents for varnishes; anti-frothing solutions for accumulators; water-purifying chemicals; oil-purifying chemicals; radiator flushing chemicals; industrial chemicals; coolants for vehicle engines; fissionable chemical elements; glycol ether; ethers.

4 – Benzine; benzene; benzol; petroleum jelly for industrial purposes; wax [raw material]; oil-gas; fuel gas; solidified gases [fuel]; fuel; additives, non-chemical, to motor-fuel; cutting fluids; grease for leather; tallow; industrial grease; xylene; xylol; mazut; oils for paints; lubricating oil; industrial oil; motor oil; sunflower oil for industrial purposes; lubricants; naphtha; petroleum, raw or refined; oleine; non-slipping preparations for belts; grease for arms [weapons]; lubricating grease; grease for belts; vaporized fuel mixtures; dust binding compositions for swe-



eping; dust laying compositions; alcohol [fuel]; diesel oil; mineral fuel; carburants; fuel with an alcoholic base; petroleum ether; methylated spirit.

(260) AM 2017 86775 A

(800) 1293932

(891) 2016 01 18

(731) BİSKOT BİSKÜVİ GIDA SANAYİ VE  
TİCARET ANONİM ŞİRKETİ  
Organize Sanayi Bölgesi, Ereğli Yolu  
Üzeri, Karaman, Turkey

(540)

**ÇİKOBEST**

(591) Black, white

(511)

30 – Confectionery, chocolate, biscuits, crackers, wafers.

(260) AM 2017 86787 A

(800) 1293249

(891) 2016 01 20

(731) HYUNDAI MOTOR COMPANY  
12, Heolleung-ro, Seocho-gu, Seoul, Republic  
of Korea

(540)

**GC64**

(591) black and white

(511)

12 – Automobiles; passenger cars; trucks; vans; parts and accessories for automobiles; shock absorbers for automobiles; brake systems for vehicles; engines for land vehicles; transmissions for land vehicles; locomotives; sports cars; wagons.

(260) AM 2017 86789 A

(800) 1293287

(891) 2015 12 10

(731) NOKIA TECHNOLOGIES OY  
Karaportti 3, FI-02610 Espoo, Finland

(540)

**OZO**

(511)

9 – Photographic, cinematographic and optical apparatus and instruments; apparatus for recording, capturing, storing, processing, editing, displaying, transmission, reproduction and play back of sound or images; digital and optical recording media; audio, video, imaging, virtual-reality and presence-capture software; cameras; audio, video, imaging, virtual-reality and presence-capture sensors; head-mounted displays; spectacles (optics); downloadable sound and image files; audio, video and images encoder/decoder (codec); computer programs and software, namely algorithms for the compression, decom-

pression, encoding, decoding and processing of audio, video and imaging data; electronic publications; chips [integrated circuits]; microprocessors; parts, fittings and accessories of all the aforementioned goods.

41 – Audio, video and images editing and production services; rental of audio, video, digital media and multimedia hardware.

42 – Audio, video, imaging, digital media, multimedia and virtual reality technology services and research relating thereto; engineering and development of audio, imaging, video, digital media, multimedia and virtual reality hardware and software; technological analysis, research, development, support, technical troubleshooting and consultancy services in the field of audio, imaging, video, digital media, multimedia, virtual reality and presence capture technologies; data encoding and decoding services; software as a service [SaaS]; platform-as-a-service (PaaS); rental of virtual reality software and hardware; rental of audio, imaging, video, digital media, multimedia, virtual reality and presence capture software; rental of scientific and technological imaging and presence capture hardware.

(260) AM 2017 86793 A

(800) 1294049

(891) 2016 02 04

(731) CITIZEN HOLDINGS KABUSHIKI  
KAISHA ALSO TRADING AS CITIZEN  
HOLDINGS CO., LTD.  
1-12, 6-chome, Tanashi-cho, Nishi-tokyo-shi,  
Tokyo 188-8511, Japan

(540)

**Ambiluna**

(591) Black, white

(511)

14 – Watches, clocks and parts and fittings thereof.

(260) AM 2017 86804 A

(800) 1213265

(891) 2016 03 09

(731) LAMBRINI LIMITED  
The Sovereign Distillery, Wilson Road,  
Huyton Business Park, Liverpool L36 6AD,  
United Kingdom

(540)

**LAMBRINI**

(511)

33 – Wines, spirits, liqueurs and cocktails; fortified wines; cider, perry; low alcohol drinks containing more than 1.2% alcohol by volume; mixtures of all the aforesaid goods; preparations for making all the aforesaid goods.

(260) AM 2017 86808 A  
 (800) 1293555  
 (891) 2015 10 01  
 (731) SOUTHWIRE COMPANY, LLC  
 One Southwire Drive, Carrollton GA 30119,  
 USA  
 (540)

## SOUTHWIRE

(511)  
 7 – Ultrasonic degassing equipment, namely, equipment that ultrasonically removes dissolved hydrogen from molten aluminum for the purpose of preparing the aluminum for casting; ultrasonic grain refining equipment, namely, equipment that ultrasonically refines metal grains in processing molten metal.

9 – Electrical wire and cable; electricity conduits; plastic conduit for electrical use; software that prepares sag and tension data for aerial conductors; hand tools used in construction, namely, tape measures, levels, namely, conduit bending levels; hand tools for electricians, namely, conduit levels, analog and digital multimeters; voltage and continuity testers; circuit testers, battery testers, infrared thermometers not for medical purposes, borescope inspection cameras; hand-operated tools used in wire or cable installations, namely, conduit layout tools, namely, levels and conduit electrical spacing template designed to identify locations for knockout and to evenly space conduit runs, telephony and telecom tester, network cable testers, cable testers, fiber cable testers, tone and probe tracers for tracking and monitoring voltage usage, telephone line tester, cctv testers, phone line testers, cable tracers for purpose of ensuring proper installation and identification of wires, signal testers for low voltage data communications wire and signal cables, signal meters laser distance meters; ultrasonic computer software for electrical engineering design.

(260) AM 2017 86809 A  
 (800) 1293590  
 (891) 2015 11 28  
 (731) KARSTEN UNGER  
 Daimlerstr. 2-4, 77948 Friesenheim, Germany  
 (540)

## MORA-Academy

(511)  
 41 – Education academy services.

(260) AM 2016 86811 A  
 (800) 1293608  
 (891) 2016 01 12  
 (731) DEUTSCHE GESELLSCHAFT FÜR  
 INTERNATIONALE ZUSAMMENARBEIT  
 (GIZ) GMBH  
 Dag-Hammarskjöld-Weg 1-5, 65760  
 Eschborn, Germany

(540)



(591) Green and white.

(511)  
 35 – Personnel placement, in particular placement of German and European employees to employers in developing countries, placement of employees from developing countries when returning to their country of origin and placement of employees from developing countries to German employers; business management and organization consultancy; personnel management consultancy, in particular consultancy on employee mobility and migration.

36 – Financial sponsorship, in particular financial support to German and European employees working in developing countries and financial support to migrants and migrant organizations when starting up a business and life in their country of origin.

41 – Arranging and conduction of seminars, in particular seminars on employee mobility and migration.

(260) AM 2017 86812 A  
 (800) 1293612  
 (891) 2016 01 11  
 (731) MLP SAĞLIK HİZMETLERİ ANONİM  
 ŞİRKETİ  
 Emirhan Caddesi Barbaros Plaza 113 K.16,  
 Dikilitaş, BEŞİKTAŞ, İSTANBUL, Turkey  
 (540)

## VM Medicalpark

(511)  
 44 – Medical services; veterinary services; hygienic and beauty care for human beings or animals; agriculture, horticulture and forestry services.

(260) AM 2017 86813 A  
 (800) 1293679  
 (891) 2016 01 28  
 (731) MERCK KGAA  
 Frankfurter Strasse 250, 64293 Darmstadt,  
 Germany  
 (540)

## IDACIO

(511)  
 5 – Pharmaceutical preparations for human use.

(260) AM 2017 86837 A  
 (800) 1293816  
 (891) 2015 10 05

(731) GOLDEN SEASON S.R.L.

Via Corfù, 66, I-25124 BRESCIA (BS), Italy

(540)

**AT.P.CO**

(591) Black, white

(511)

3 – Abrasive paper; abrasives; adhesives for affixing false eyelashes; adhesives for affixing false hair; adhesives for cosmetic purposes; after-shave lotions; air fragrancing preparations; almond milk for cosmetic purposes; almond oil; almond soap; aloe vera preparations for cosmetic purposes; alum stones [astringents]; amber [perfume]; ammonia [volatile alkali] [detergent]; antiperspirant soap; antiperspirants [toiletries]; antistatic preparations for household purposes; aromatics [essential oils]; astringents for cosmetic purposes; badian essence; balms other than for medical purposes; bases for flower perfumes; bath salts, not for medical purposes; beard dyes; beauty masks; bergamot oil; bleaching preparations [decolorants] for cosmetic purposes; bleaching salts; bleaching soda; breath freshening sprays; breath freshening strips; cake flavourings [essential oils]; cakes of soap; canned pressurized air for cleaning and dusting purposes; carbides of metal [abrasives]; cleaning chalk; cleaning preparations; cleansing milk for toilet purposes; cloths impregnated with a detergent for cleaning; cobblers' wax; color-brightening chemicals for household purposes [laundry]; color-removing preparations; colorants for toilet purposes; corundum [abrasive]; cosmetic creams; cosmetic dyes; cosmetic kits; cosmetic pencils; cosmetic preparations for baths; cosmetic preparations for eyelashes; cosmetic preparations for skin care; cosmetic preparations for slimming purposes; cosmetics; cosmetics for animals; cotton sticks for cosmetic purposes; cotton wool for cosmetic purposes; decorative transfers for cosmetic purposes; degreasers other than for use in manufacturing processes; dental bleaching gels; dentifrices; denture polishes; deodorant soap; deodorants for human beings or for animals; deodorants for pets; depilatories; depilatory wax; detergents other than for use in manufacturing operations and for medical purposes; diamantine [abrasive]; disinfectant soap; douching preparations for personal sanitary or deodorant purposes [toiletries]; dry-cleaning preparations; dry shampoos; drying agents for dish-washing machines; eau de cologne; emery; emery cloth; emery paper; essential oils of cedarwood; essential oils of citron; essential oils of lemon; ethereal essences; ethereal oils; extracts of flowers [perfumes]; eyebrow cosmetics; eyebrow pencils; fabric softeners for laundry use; false eyelashes; false nails; flavorings for beverages [essential oils]; floor wax; floor wax removers [scouring preparations]; fumigation preparations [perfumes]; refurbishing preparations; gaultheria oil; geraniol; glass cloth; greases for cosmetic purposes; grinding preparations; hair

dyes; hair lotions; hair spray; hair waving preparations; heliotropine; henna [cosmetic dye]; hydrogen peroxide for cosmetic purposes; incense; ionone [perfumery]; jasmine oil; javelle water; joss sticks; lacquer-removing preparations; laundry bleach; laundry blueing; laundry glaze; laundry preparations; laundry soaking preparations; laundry starch; laundry wax; lavender oil; lavender water; leather bleaching preparations; leather preservatives [polishes]; lip glosses; lipsticks; lotions for cosmetic purposes; make-up; make-up powder; make-up preparations; make-up removing preparations; mascara; massage gels other than for medical purposes; medicated soap; mint essence [essential oil]; mint for perfumery; mouth washes, not for medical purposes; musk [perfumery]; mustache wax; nail art stickers; nail care preparations; nail polish; neutralizers for permanent waving; non-slipping liquids for floors; non-slipping wax for floors; oil of turpentine for degreasing; oils for cleaning purposes; oils for cosmetic purposes; oils for perfumes and scents; oils for toilet purposes; paint stripping preparations; pastes for razor strops; perfumery; perfumes; petroleum jelly for cosmetic purposes; polish for furniture and flooring; polishing creams; polishing paper; polishing preparations; polishing rouge; polishing stones; polishing wax; pomades for cosmetic purposes; potpourris [fragrances]; preparations for cleaning dentures; preparations for unblocking drain pipes; preparations to make shiny the leaves of plants; pumice stone; quillaia bark for washing; rose oil; rust removing preparations; sachets for perfuming linen; safrol; sandcloth; sandpaper; scale removing preparations for household purposes; scented water; scented wood; scouring solutions; shampoos; shampoos for pets; shaving preparations; shaving soap; shaving stones [astringents]; shining preparations [polish]; shoe cream; shoe polish; shoe wax; shoemakers' wax; silicon carbide [abrasive]; skin whitening creams; smoothing preparations [starching]; smoothing stones; soap; soap for brightening textile; soap for foot perspiration; soda lye; stain removers; starch glaze for laundry purposes; sun-tanning preparations [cosmetics]; sunscreen preparations; tailors' wax; talcum powder, for toilet use; terpenes [essential oils]; tissues impregnated with cosmetic lotions; toilet water; toiletries; tripoli stone for polishing; turpentine, for degreasing; varnish-removing preparations; volcanic ash for cleaning; wallpaper cleaning preparations; washing soda, for cleaning; waxes for leather; whitening; windscreen cleaning liquids.

18 – Alpenstocks; attaché cases; backpacks; bags; bags for campers; bags for climbers; bags for sports; bandoliers; beach bags; bits for animals [harness]; blinders [harness]; boxes of leather or leather board; boxes of vulcanised fibre; bridles [harness]; bridons; briefcases; butts [parts of hides]; canes; card cases [notecases]; cases, of leather or leatherboard; casings, of leather, for springs; cat o'nine tails; cattle



skins; chain mesh purses; chamois leather, other than for cleaning purposes; chin straps, of leather; clothing for pets; collars for animals; coverings of skins [furs]; covers for horse-saddles; curried skins; fastenings for saddles; frames for umbrellas or parasols; fur; furniture coverings of leather; game bags [hunting accessories]; garment bags for travel; girths of leather; goldbeaters' skin; gut for making sausages; halters; handbag frames; handbags; harness fittings; harness for animals; harness straps; hat boxes of leather; haversacks; horse blankets; horse collars; horseshoes; imitation leather; key cases; kid; kneepads for horses; leather laces; leather leads; leather straps; leather trimmings for furniture; leather twist; leather, unworked or semi-worked; leatherboard; moleskin [imitation of leather]; music cases; muzzles; net bags for shopping; nose bags [feed bags]; pads for horse saddles; parasols; parts of rubber for stirrups; pelts; pocket wallets; pouch baby carriers; pouches, of leather, for packaging; purses; reins; riding saddles; saddle trees; saddlery; school bags; shopping bags; sling bags for carrying infants; slings for carrying infants; stirrup leathers; stirrups; straps for skates; straps for soldiers' equipment; straps of leather [saddlery]; suitcase handles; suitcases; tool bags of leather, empty; traces [harness]; travelling bags; travelling sets [leatherware]; travelling trunks; trunks [luggage]; umbrella covers; umbrella handles; umbrella or parasol ribs; umbrella rings; umbrella sticks; umbrellas; valises; valves of leather; vanity cases, not fitted; walking cane handles; walking stick seats; wheeled shopping bags; whips.

25 – Anti-sweat underwear; aprons [clothing]; ascots; babies' pants [clothing]; bandanas [neckerchiefs]; bath robes; bath sandals; bath slippers; bathing caps; bathing trunks; beach clothes; beach shoes; belts [clothing]; berets; bibs, not of paper; boas [necklets]; bodices [lingerie]; boot uppers; boots; boots for sports; brassieres; breeches for wear; camisoles; cap peaks; caps [headwear]; chasubles; clothing; clothing for gymnastics; clothing of imitations of leather; clothing of leather; coats; combinations [clothing]; corselets; corsets [underclothing]; cuffs; cyclists' clothing; detachable collars; dress shields; dresses; dressing gowns; ear muffs [clothing]; esparto shoes or sandals; fishing vests; fittings of metal for footwear; football boots; footmuffs, not electrically heated; footwear; footwear uppers; fur stoles; furs [clothing]; gabardines [clothing]; gaiter straps; galoshes; garters; girdles; gloves [clothing]; gymnastic shoes; half-boots; hat frames [skeletons]; hats; headbands [clothing]; headgear for wear; heelpieces for footwear; heelpieces for stockings; heels; hoods [clothing]; hosiery; inner soles; jackets [clothing]; jerseys [clothing]; jumper dresses; knitwear [clothing]; lace boots; layettes [clothing]; leg warmers; leggings [trousers]; liveries; maniples; mantillas; masquerade costumes; miters [hats]; mittens; money belts [clothing]; motorists' clothing; muffs [cloth-

ing]; neckties; non-slipping devices for footwear; outerclothing; pants; paper clothing; paper hats [clothing]; parkas; pelerines; pelisses; petticoats; pocket squares; pockets for clothing; ponchos; pullovers; pyjamas; ready-made clothing; ready-made linings [parts of clothing]; sandals; saris; sarongs; sashes for wear; scarfs; shawls; shirt fronts; shirt yokes; shirts; shoes; short-sleeve shirts; shoulder wraps; shower caps; singlets; ski boots; ski gloves; skirts; skorts; skull caps; sleep masks; slippers; slips [undergarments]; smocks; sock suspenders; socks; soles for footwear; spats; sports shoes; stocking suspenders; stockings; studs for football boots; stuff jackets [clothing]; suits; suspenders; sweat-absorbent stockings; sweaters; swimsuits; teddies [undergarments]; tee-shirts; tights; tips for footwear; togas; top hats; topcoats; trousers; turbans; underpants; underwear; uniforms; veils [clothing]; vests; visors [headwear]; waterproof clothing; welts for footwear; wet suits for water-skiing; wimples; wooden shoes.

(260) AM 2017 86838 A

(800) 1293820

(891) 2015 10 12

(731) ETİ GIDA SANAYİ VE TİCARET ANONİM ŞİRKETİ

Organize Sanayi Bölgesi 11. Cadde,  
ESKİŞEHİR, Turkey

(540)



(591) Black, brown, white, red, gold and yellow.

(511)

30 – Biscuits, chocolates, pastries, crackers, wafers, cakes, tarts; bakery desserts, desserts based on flour and chocolate, mousse desserts, ice desserts; ice creams, edible ices.

(260) AM 2016 86870 A

(800) 1294330

(891) 2015 12 28

(731) WORLD MEDICINE İLAÇ SANAYİ VE TİCARET ANONİM ŞİRKETİ

Evren Mah. Camiyolu Cad. No:50 K:1  
B Zemin 4-5-6, Güneşli Bağcılar İstanbul,  
Turkey

(540)

AYRUMED  
АЙРУМЕД

(591) black and white

(511)

5 – Medicines for human purposes, medicines for veterinary purposes, vitamin preparations, chemical

preparations for medical purposes, dietetic substances adapted for medical use; dietetic foods adapted for medical purposes; baby foods, medicinal herbs, herbal beverages adapted for medical purposes, nutritional supplements, pollen dietary supplements, mineral food supplements, protein dietary supplements; dietary supplements for animals; fodder supplements for veterinary purposes; medicines for dental purposes, hygienic products for medical purposes including sanitary pads, breast-nursing pads and bunion pads, waddings for medical purposes, plasters for medical purposes, dressings for medical purposes, babies' napkins, preparations for destroying noxious plants, preparations for destroying noxious animals, fungicides, deodorants other than for human beings or for animals, air deodorising preparations, disinfectants for hygiene purposes, antiseptics, detergents for medical purposes.

(260) AM 2017 86871 A  
(800) 1294382  
(891) 2015 12 29

(731) Otkrytoe aktsionernoe obshchestvo  
"TUROVSKIY MOLOCHNY KOMBINAT"  
ul. Leninskaya 154, Zhitkovichskiy rayon,  
247980 Gomelskaya oblast, Belarus

(540)



(591) black and white  
(511)  
29 – Milk; milk products.

(260) AM 2017 86923 A  
(800) 1294575  
(891) 2016 02 11  
(731) APPLE INC.

1 Infinite Loop, Cupertino CA 95014, USA

(540)

**IPAD PRO SMART  
KEYBOARD**

(591) Black, white  
(511)  
9 – Accessory for a handheld mobile digital electronic device that functions as a protective and decorative cover, a keyboard, and a stand.

(260) AM 2017 86924 A  
(800) 1294577  
(891) 2016 02 18  
(731) COHERUS BIOSCIENCES, INC.  
333 Twin Dolphin Dr, Suite 600, Redwood  
City CA 94065, USA

(540)

## COHERUS BIOSCIENCES

(511)

5 – Pharmaceuticals.

40 – Manufacturing services for others in the field of pharmaceutical products.

42 – Research, development and consulting services in the medical, pharmaceutical and biotechnology fields.

44 – Providing information in the fields of health and medicine.

(260) AM 2016 86925 A

(800) 1294578

(891) 2016 02 19

(731) COHERUS BIOSCIENCES, INC.

333 Twin Dolphin Dr, Suite 600, Redwood  
City CA 94065, USA

(540)



(591) Black, white

(511)

5 – Pharmaceuticals.

40 – Manufacturing services for others in the field of pharmaceutical products.

42 – Research, development and consulting services in the medical, pharmaceutical and biotechnology fields.

44 – Providing information in the fields of health and medicine.

(260) AM 2017 86927 A

(800) 1294585

(891) 2016 01 20

(731) Open joint stock company

"TATSPIRTPROM"

Bauman str., 44/8, RU-420111 Kazan,  
Republic of Tatarstan, Russian Federation

(540)



(591) Black, yellow, red and dark red.

(511)

32 – Beers; mineral and aerated waters and other non-alcoholic drinks; fruit drinks and fruit juices; syrups and other preparations for making beverages.

33 – Alcoholic beverages (except beers).

35 – Market studies; import-export agency services; sales promotion for others including the bringing together, for the benefit of others, of goods of classes 32 and 33, excluding the transport thereof, enabling customers to conveniently view and purchase those goods; procurement services for others [purchasing goods and services for other businesses]; commercial or industrial management assistance; demonstration of goods; organization of trade fairs for commercial or advertising purposes.

(260) AM 2017 87048 A

(800) 1295466

(891) 2015 11 02

(731) MANIFATTURA MARIO COLOMBO & C. S.P.A.

Via Olimpia, 3 I-20900 MONZA (MB), Italy

(540)

# COLMAR

(591) Black,white

(511)

18 – Luggage; trunks; travelling bags with or without wheels; suitcases with or without wheels; garment bags for travel; overnight bags; briefcases; attaché cases; handbags; shoulder bags; clutch bags; tote bags; shopping bags; duffel bags; backpacks; waist bags; billfolds; wallets; key cases; coin purses; purses; bags for men's shaving kits, sold empty; cosmetic bags sold empty; toiletry cases sold empty; beauty cases sold empty; umbrellas; parasols.

25 – Clothing for men, women and children namely jackets, sports-type jackets, trousers, jeans, coats, overcoats, cloaks, raincoats, waistcoats, duffel coats, anoraks, shirts, blouses, skirts, shorts, bermuda shorts, dresses, suits, T-shirts, overalls, sweatshirts, knit shirts, polo shirts, sport shirts, sport pants, sport shorts, sweaters, pullovers, cardigans, jumpers; socks, sport socks; neckties, bow-ties; belts, sashes; hats, caps, hoods, berets, bonnets, head bands; gloves; shawls, scarves, headscarves; pyjamas, night dresses, night shirts, nightgowns; bathrobes; lingerie, briefs, underpants and undershirts, boxer shorts, corsets, singlets, brassiere, culottes, bustiers, camisoles, petticoats; bathing suits, bathing costumes; pareos, cover-ups, sundresses; shoes, sandals, boots, slippers and sports footwear; sports uniforms; ski gloves, snowboard gloves.

28 – Golf gloves, baseball gloves, cricket gloves, football gloves; skis, ski poles, snowboards, snowshoe rackets; tennis rackets, tennis balls; golf balls, baseball balls, cricket balls, football balls; cricket bats, baseball bats; golf clubs; golf bags with or without wheels; bags for football equipment, bags for tennis rackets, bags for baseball bats, bags for cricket bats; bags for skis, bags for snowboards; bags

specially adapted for sporting equipment; swimming flippers.

(260) AM 2017 87050 A

(800) 1295473

(891) 2015 09 30

(731) CITADELE BANKA, AS

Republikas laukums 2A, LV-1010 Riga, Latvia

(540)

# CBL Bank

(591) Black,white

(511)

36 – Insurance, including insurance brokerage services; financial affairs; monetary affairs; financial and banking services; deposit-taking and other repayable fund management services; crediting services, including trade finance and consumer lending services; financial leasing and factoring services; payment services, including money transfers and cash transaction services including cash withdrawal services through POS terminals and cash deposit and withdrawal services through ATMs; services regarding issuing and servicing of payment cards and other means of payment; currency exchange services; performance of transactions with a currency or financial instruments or gold investment, including money market instruments, financial future and option contracts, currency rate and interest rate instruments, and transferable securities for others; fiduciary operations (trust); provision of investment services and non-core investment services; capital transfer services; securities issuance and custody services; guarantee services, including issuance of guarantee and other binding obligations, which create an obligation to be liable to the creditor for the debts of a third person; safekeeping of valuables; rental of safe deposit boxes; consultations to the clients regarding issues of a financial nature; electronic services, particularly, the financial settlement services for accounts with a global computer network, telephone and fax services and settlement services; fund management services; cash collection services.

(260) AM 2017 87051 A

(800) 1295284

(891) 2015 11 27

(731) SURYS

22 avenue de l'Europe, Parc d'activités

Gustave Eiffel, Bussy Saint Georges,

F-77607 MARNE LA VALLÉE, France

(540)

# SURYS

(511)

9 – Scientific (other than medical) apparatus and instruments for authentication, traceability, security,

certification, protection, unalterable marking, digital fingerprint capture, customization, content recognition, illegal copy detection and the fight against counterfeiting; equipment for data processing and computers; software (recorded programs) for authentication, traceability, security, filtering, certification, protection, unalterable marking, digital fingerprint capture, customization, content recognition, illegal copy detection and the fight against counterfeiting; memory cards or chip cards; chips, databases, holographic security labels, holograms; electronic machines for applying security tags; optical security images; optical films, marking films; optical authentication films, optical protection films; retro-reflective plastic security sheets, data readers, luminescent tracer readers, smart card readers, scanning units; products in the nature of magnetic, optical or electronic information media, namely, tokens, stickers, labels, stamps, tags, strips, disks, meters, cards and plates with coding systems and/or diffraction structures and/or holographic structures used as a means of authentication or validation; optical security devices for examining, identifying and authenticating goods.

16 – Printed matter, printing type; labels of paper; adhesive holographic labels; authentication or identification labels of paper or plastics; paper or plastic cards used as forms of authentication or identification; documents, fiduciary documents and travel documents of paper or plastic; covering foils mainly of plastic and equipped with coding systems and/or diffraction structures and/or microstructures producing a security image for authentication and/or traceability marking; laminating films for documents.

40 – Printing; treatment of materials for authentication, traceability and security; optical treatment of materials; information relating to treatment of materials, namely, affixing and including devices and materials for security and authentication of goods and documents for protection against counterfeiting, alteration or misappropriation, and to ensure the traceability and integrity of authentic products and documents; engraving services; galvanization; gilding and hot-press printing; silkscreen printing; photoengraving services; offset printing, lithographic printing, inkjet printing; laser engraving; electroplating; metallization, demetallization; microlithography; authenticity, traceability and security marking, unalterable marking; document laminating services, transfer of information by pressure.

42 – Engineering and technical research services relating to authentication, traceability, security, certification, protection, unalterable marking, fingerprint capture, customization, content recognition, illegal copy detection and anti-counterfeiting solutions; technological and industrial analysis and research services relating to authentication, traceability, security, certification, protection, unalterable marking,

fingerprint capture, customization, content recognition, illegal copy detection and anti-counterfeiting solutions; technical project studies relating to authentication, traceability, security, certification, protection, unalterable marking, fingerprint capture, customization, content recognition, illegal copy detection and anti-counterfeiting solutions; engineering work; expert reports relating to authentication, traceability, security, certification, protection, unalterable marking, fingerprint capture, customization, content recognition, illegal copy detection and anti-counterfeiting solutions; design, development, installation, updating and maintenance of software for authentication, traceability, security, certification, protection, unalterable marking, fingerprint capture, customization, content recognition, illegal copy detection and anti-counterfeiting solutions; design, development and operation of data banks and databases; design, development and operation of data banks and databases applied to the fight against counterfeiting; programming for computers; computer programming applied to the fight against counterfeiting; technical and technological advice and consultancy relating to authentication, traceability, security, certification, protection, unalterable marking, fingerprint capture, customization, content recognition, illegal copy detection and anti-counterfeiting solutions; technical and technological design, development, advice and consultancy; installation, updating and maintenance of software for authentication, traceability, security, certification, protection, unalterable marking, fingerprint capture, customization, content recognition, illegal copy detection and the fight against counterfeiting.

45 – Consulting services relating to security; consultancy in the fields of authentication and traceability of goods and documents, monitoring and protection of the brand, the fight against counterfeiting, alteration, diversion, certification and authentication of products and documents; computer security services, particularly insurance, security and administration services for digital keys and digital certificates; security printing, namely, identification information for coding documents and goods.

(260) AM 2017 87052 A

(800) 1295309

(891) 2015 12 31

(731) INVICTA

Zone Industrielle, Lieu dit la Gravette,

F-08350 Donchery, France

(540)

## INVICTA

(511)

11 – Cooking apparatus and installations; cooking apparatus; kilns; cookers (cooking stoves); bread baking ovens; apparatus for grilling and roasting;

barbecues; grills [cooking appliances]; hot plates; roasting spits; plate warmers; cooking rings; hot water bottles; stoves; bakers' ovens; heating apparatus; heating apparatus for solid, liquid or gaseous fuels; heating plates; stoves (heating apparatus); radiators; central heating radiators; solar thermal collectors (heating); boilers other than parts of machines; heating boilers; gas boilers; flues for heating boilers; hot water heating installations; electric heating apparatus; water heaters; boilers; heat accumulators; steam accumulators; apartment fireplaces; furnace grates; fire bars; chimney flues; structural plates for ovens; oven fittings made of fire clay; automatic ash conveyor installations; hearth ash pans; hearths; brackets for gas burners; acetylene burners; gas burners; alcohol burners, oil burners; incandescent burners; friction lighters for igniting gas; fountains; all goods only for household use; electric cooking plates.

21 – Kitchen utensils and containers, non-electric cooking utensils; kitchen utensils; kitchen utensils of cast iron; kitchen containers of cast iron; cookware; frying pans; earthenware saucepans; cauldrons; non-electrically heated hot pots; frying pans; dripping pans; grill pans; roasting pans; stew-pans; pots; pressure cooker; cooking pots; heat-insulated containers; grills (cooking utensils); cooking pots; casseroles; Dutch ovens; woks; soup bowls; dishes; roasters; gratin dishes; dish covers; services (table utensils); teapots; non-electric kettles; cooking skewers, of metal; grill supports; picnic sets (dishes); bottle openers; corkscrews.

(260) AM 2017 87102 A  
(800) 1295769  
(891) 2016 01 14  
(731) HAMBURGER HAFEN UND LOGISTIK AG  
Bei St. Annen 1, 20457 Hamburg, Germany  
(540)



(591) Blue, red, silver and white  
(511)

6 – Containers of metal [storage, transport].

35 – Personnel management consultancy; business consultancy and advisory services; professional business consulting; EDP consultancy; office functions relating to inscribing containers for transport purposes; office functions relating to completion of documents required for transshipment in the context of logistics services.

36 – Real estate management and brokerage; rental and leasing of real estate (facility management); customs brokerage; completion of documents required for customs clearance (customs brokerage).

37 – Cleaning, maintenance and repair of containers; pest control, other than for agricultural purposes; connecting of refrigerated containers; installation services for installations and buildings in the harbour sector, in particular flood protection installations, office buildings, transshipment installations and installation services for transport vessels, in particular containers.

39 – Stevedoring (loading and unloading of ships); transportation of containers, shipment of goods by motor vehicle and rail; packaging and storage and warehousing of goods; rental of container bridges, cranes, reach stackers, van carriers, container chassis and fork-lift trucks for transshipment purposes; secure loading of containers, in particular for marine vessels and river boats; container rental; logistics in the transport sector; transport.

41 – Personnel development by means of training and further training.

42 – Technical consultancy, technical inspection of installation and maintenance of refrigerated containers; drawing up of technical damage reports; weighing of goods.

(260) AM 2017 87103 A  
(800) 1295810  
(891) 2015 11 18  
(731) CARL FREUDENBERG KG  
Höhnerweg 2-4, 69469 Weinheim, Germany  
(540)



(591) Red, green, blue and white  
(511)

3 – Bleaching preparations and other substances for laundry use; cleaning, polishing, scouring and abrasive preparations; moisture-impregnated disposable cloths; polishing preparations; cleaning preparations for household purposes; household cleaners; cleaning preparations for hard surfaces; cleaning preparations for glass, in particular window glass, cleaning preparations for surfaces of metal, including stainless steel, chrome, bronze and copper; cleaning preparations for range and stove surfaces; cleaning preparations for counter surfaces; cleaning preparations for cabinet surfaces; cleaning preparations for heating and cooking implements and utensils such as silverware, dishes, pots, and pans; cleaning preparations for wood; bathroom cleaning preparations, cleaning preparations for stone surfaces, including marble surfaces and granite surfaces; cleaning preparations for tile and grout; all-purpose cleaning preparations; automotive cleaning preparations; general

purpose cleaning and polishing liquids; cleaning preparations for carpets; destainers; pet stain removers; mould removing preparations; soap, in particular household soaps, shoe care preparations, in particular shoe cream, shoe wax; scouring agents, impregnating agents for household surfaces and/or textiles; in particular scouring milk, scouring cream, scouring powder, scale removing preparations, fabric softeners for laundry use; preparations for the cleaning care, treatment and beautification of fabrics; all of the aforesaid goods being with or without a disinfecting and/or deodorising effect or component.

7 – Machines, namely electric floor cleaning apparatus and cleaning robots, electric floor cleaning brushes, parts of machines, electric window cleaning apparatus, electric cleaning machines and apparatus for carpets and carpeted flooring, electric vacuum cleaners, electric window vacuum cleaners.

21 – Articles for cleaning purposes, especially household cloths, window cloths made of leather and artificial leather, dust cloths, cloths for washing dishes, cloths for cleaning surfaces, dusters, scouring cloths, multi-purpose cloths, floor-cloths, microfiber cloths, sponge cloths, cloths made of nonwovens, cloths made of woven or knitted fabrics, dry disposable cloths, scouring pads made of nonwoven material with and without sponge section; cloths, sponges or sponge cloths made wholly or principally of generated cellulose, especially for household cleaning purposes or as draining mats; steel wool for cleaning, especially steel wool cleaners with and without handles, made of foamed plastic, steel wool pads with soap; sponges for household purposes, especially plastic-coated scouring sponges, cleaning sponges made of viscose or plastic; household or kitchen utensils, especially manually operated, non-electrical cleaning instruments, especially brooms, brushes, dustpans, mops, devices for wringing out mops, toilet brushes, holders for toilet brushes, window cleaning devices, water wipers, household gloves made of latex or plastic; disposable gloves for household or gardening purposes; gardening gloves and wiping gloves; drying devices for laundry (not heat, not electrical), drying racks for clothes and laundry, rotary clothes dryers for clothes and laundry, drying mounts for clothes and laundry, clothes-pegs, ironing boards, sleeve boards, ironing board supports, ironing cloths, iron cleaning cloths; containers for household or kitchen, especially water buckets, pedal bins, waste bins, sorting containers of plastic for laundry; laundry baskets of plastic; non-metallic parts, for hand-operated, non-electrical cleaning instruments, being fitted goods, included in this class.

(260) AM 2017 87104 A

(800) 1295812

(891) 2015 12 22

(731) ADP GAUSELMANN GMBH

Merkur-Allee 1-15, 32339 Espelkamp,  
Germany

(540) S

## SECRET AREA 81

(511)

9 – Scientific, nautical, surveying, photographic, cinematographic, weighing, measuring, signalling, checking (supervision), life-saving and teaching apparatus and instruments; apparatus and instruments for conducting, switching, transforming, accumulating, regulating or controlling electricity; apparatus for recording, transmission or reproduction of sound or images; magnetic data carriers, recording discs; compact discs, DVDs and other digital recording media; cash registers, calculating machines, data processing equipment, computers; computer software; fire-extinguishing apparatus; musical jukeboxes and parts for the aforesaid automatic machines; automatic cash dispensers, automatic money counting and money changing machines; mechanisms for coin-operated apparatus; computer and video games software; games software for use on any computer platform, including electronic entertainment and games consoles; computer games (programs for-); computer games; video games (software); computer games provided through a global computer network or supplied by means of multi-media electronic broadcast or through telecommunications or electronic transmission or via the internet; computer games, leisure and recreational software, video games and computer software, all provided in the form of storage media; programs for operating electric and electronic apparatus for games, amusement and/or entertainment purposes; automatic lottery machines; computer software for computer games on the internet; online games (software); computer software in the form of an app for mobile devices and computers; calculating apparatus in coin-operated machines and parts for the aforesaid goods; apparatus for recording, transmission, processing or reproduction of data, including sound or images, including parts for all the aforesaid goods, except radio sets, television receivers, hi-fi systems, video recorders, telephone apparatus, fax machines and telephone answering machines; computer hardware and software for casino and amusement arcade games, for gaming machines, slot machines or video lottery gaming machines or games of chance via the internet; electric, electronic or automatic apparatus for identifying data carriers, identity cards and credit cards, bank notes and coins; electric, electronic alarm and monitoring installations, including video cameras and apparatus for image transmission and image processing; data processing apparatus and computers, including data processing apparatus and computers being compo-



nents for data networks and parts facilitating data network communications; electric wiring harnesses; circuit boards, printed boards assemblies (electronic components) and combinations thereof being assemblies and equipment parts, included in this class.

28 – Games; toys; gymnastic and sporting articles not included in other classes; decorations for christmas trees; gaming apparatus (including coin-operated apparatus); coin-operated arcade games (machines); games for amusement arcades (included in this class); coin-operated video gaming apparatus; video games apparatus adapted for use with external screens or monitors only; casino fittings, namely roulette tables, roulette wheels; coin-operated automatic gaming machines and gaming machines, in particular for gaming arcades, with or without a prize payout; electronic or electrotechnical gaming apparatus, gaming machines, games machines and slot machines operated by coins, tokens, banknotes, tickets or by means of electronic, magnetic or biometric storage media, in particular for commercial use in casinos and amusement arcades, with or without a prize payout; automatic gaming machines and gaming machines, in particular for commercial use in casinos and gaming arcades, with or without a prize payout; coin-operated gaming machines and/or electronic money-based gaming apparatus (machines), with or without prizes; housings adapted for gaming machines, gaming apparatus and automatic gaming machines, operated by means of coins, tokens, tickets or by means of electronic, magnetic or biometric storage media, in particular for commercial use in casinos and gaming arcades, with or without a prize payout; electronic games; apparatus for electronic games and parts thereof; video output game machines; drawing apparatus for prize games and lotteries, draws or raffles; housings of metal, plastic and/or wood for coin-operated automatic machines; apparatus for games (including video games), other than adapted for use with external screens or monitors only; electropneumatic and electric slot machines with pulling handles (gaming machines); gaming tables, in particular for table football, billiards, sliding games; arrows and flying discs (toys); gaming machines, namely, electric, electronic or electromechanical apparatus for bingo games, lotteries or video lottery games and for betting offices, connected or unconnected to a computer network; LCD games consoles; automatic gaming machines; apparatus and devices for accepting and storing money, being fittings for the aforesaid automatic machines, included in this class.

41 – Education; providing of training; entertainment; sporting and cultural activities; rental of automatic slot machines and entertainment machines for casinos; arranging and conducting games; gambling; operating lotteries; online game services provided via the internet, including online and being applica-

tions for smartphones; online games services provided via a computer network; provision of entertainment and/or educational content for apps for mobile devices and computers; conducting quizzes by means of smartphone applications; providing casino facilities (gambling), betting offices; operating gaming establishments, arcades and/or online internet casinos and betting platforms; gambling services via the internet.

(260) AM 2017 87106 A

(800) 1295951

(891) 2016 01 29

(731) DANYA COSMETICS LTD.

16, Hakadar Street, Old Industrial Area,  
42377 Netanya, Israel

(540)

**GA-DE**

(591) Black, white

(511)

3 – Cosmetic and make-up preparations, namely, make-up foundation, concealers, face powder, blusher, skin bronzers, face and body beauty creams, night and day face creams, eye creams, anti-wrinkle creams, moisturizing creams, beauty serums, non-medicated anti-aging serums, make-up primer, mascara, eye-shadow, eyeliners, brow liners, make-up pencils, lipstick, lip gloss, lip balm [non-medicated]; nail enamels, nail enamel hardeners, nail enamel removers; cleansers, namely, cleansing gel, cleansing milk, cleansing lotions; toning lotions; body masks; facial beauty masks; non-medicated skin exfoliating preparations; suntan preparations, namely, sun tan lotions, oils and milks; bath and shower gels and milks [non-medicated]; fragrances and perfumery; deodorants for personal use; essential oils for personal use; body and face soaps [non-medicated].

35 – Advertising, marketing and promotion services in the field of cosmetics, make-up preparations, perfumery and fragrances; computerized on-line retail store services in the field of cosmetics, make-up preparations, perfumery and fragrances; retail cosmetic and perfumery stores.

(260) AM 2017 87107 A

(800) 1295956

(891) 2016 02 03

(731) CLASADO IP LIMITED

3rd Floor, 2-6 Church Street, St Helier  
JE2 3NN, Jersey

(540)

**BIMUNO**

(511)

5 – Pharmaceutical and veterinary preparations; sanitary preparations for medical purposes; dietetic fo-

od and substances adapted for medical or veterinary use, food for babies; food and dietary supplements for humans and animals; nutritional supplements in lotion/powder form sold as a component of nutritional skin care products; nutritional and dietary supplements; nutritional and dietary additives, namely, a prebiotic for use in food and dietary supplements for human consumption; probiotics and prebiotics.

(260) AM 2017 87108 A

(800) 1295974

(891) 2015 12 11

(731) WORLD MEDICINE İLAÇ SANAYİ VE  
TİCARET ANONİM ŞİRKETİ

Evren Mah. Camiyolu Cad. No.50, Kat 1 B  
Zemin 4-5-6, Günesli / Bağcılar / İstanbul,  
Turkey

(540)

**FORSAJ**  
**ΦΟΡΣΑΖ**

(591) Black, white

(511)

5 – Medicines for human purposes, medicines for veterinary purposes, vitamin preparations, chemical preparations for medical purposes, dietetic substances adapted for medical use; dietetic foods adapted for medical purposes; baby foods, medicinal herbs, herbal beverages adapted for medical purposes, nutritional supplements, pollen dietary supplements, mineral food supplements, protein dietary supplements; dietary supplements for animals; fodder supplements for veterinary purposes; medicines for dental purposes, hygienic products for medical purposes including sanitary pads, breast-nursing pads and bunion pads, waddings for medical purposes, plasters for medical purposes, dressings for medical purposes, babies' napkins, preparations for destroying noxious plants, preparations for destroying noxious animals, fungicides, deodorants other than for human beings or for animals, air deodorising preparations, disinfectants for hygiene purposes, antiseptics, detergents for medical purposes.

(260) AM 2017 87110 A

(800) 1296025

(891) 2016 02 29

(731) INTERNATIONAL ROAD FEDERATION

Fifth Floor, Madison Place, 500 Montgomery  
Street, Alexandria VA 22314, USA

(540)



(591) Blue, white, and green

(511)

16 – Educational publications, namely, training manuals in the field of roadway safety, construction, management and maintenance; printed instructional, educational and teaching materials in the field of roadway safety, construction, management and maintenance; printed periodicals, namely, magazines, journals, books and promotional materials in the field of roadway safety, construction, management and maintenance.

41 – Educational services, namely, providing classes, seminars, workshops, tutorials and on-line classes in the field of roadway safety, construction, management and maintenance; organization of educational conferences, conventions, symposiums, seminars, and workshops in the field of roadway safety, construction, management and maintenance; educational services, namely, conducting on-line educational exhibitions, displays, and interactive exhibits in the field of roadway safety, construction, management and maintenance.

(260) AM 2017 87169 A

(800) 1296126

(891) 2016 03 03

(731) INTERNATIONAL ROAD FEDERATION

500 Montgomery Street, Fifth Floor, Madison  
Place, Alexandria VA 22314, USA

(540)



(591) black and white

(511)

16 – Educational publications, namely, training manuals in the field of roadway safety, construction, management and maintenance; printed instructional, educational and teaching materials in the roadway safety, construction, management and maintenance; printed periodicals, namely, magazines, journals, books and promotional materials in the field of roadway safety, construction, management and maintenance.

41 – Educational services, namely, providing classes, seminars, workshops, tutorials and on-line classes in the field of roadway safety, construction, management and maintenance; organization of educational conferences, conventions, symposiums, seminars, and workshops in the field of roadway safety, construction, management and maintenance; educa-



tional services, namely, conducting on-line educational exhibitions, displays, and interactive exhibits in the field of roadway safety, construction, management and maintenance.

(260) AM 2017 87170 A

(800) 1296159

(891) 2016 03 14

(731) MCCONNELL, CHRISTOPHER BOYD

451 – 1027 Davie Street, Vancouver BC V6E  
4L2, Canada

(540)

## SILLYBUGGARS

(511)

35 – Providing on-line registration services for pickup rugby games.

41 – Providing facilities for sports tournaments; providing facilities for rugby tournaments.

(260) AM 2017 87206 A

(800) 1296532

(891) 2016 01 08

(731) TECTONE TEKNOLOJİ SANAYİ VE

TİCARET ANONİM ŞİRKETİ

Organize Sanayi Bölgesi, Atatürk Caddesi 8,

Sokak No:8, Karaağaç Köyü, Kapaklı

TR-59510 TEKİRDAĞ, Turkey

(540)



(591) Black, red

(511)

7 – Machines and machine tools; motors and engines (except for land vehicles); machine coupling and transmission components (except for land vehicles); agricultural implements other than hand-operated; incubators for eggs; automatic vending machines.

9 – Scientific, nautical, surveying, photographic, cinematographic, optical, weighing, measuring, signalling, checking (supervision), life-saving and teaching apparatus and instruments; apparatus and instruments for conducting, switching, transforming, accumulating, regulating or controlling electricity; apparatus for recording, transmission or reproduction of sound or images; magnetic data carriers, recording discs; compact discs, DVDs and other digital recording media; mechanisms for coin-operated apparatus; cash registers, calculating machines, data processing equipment, computers; computer software; fire-extinguishing apparatus.

11 – Apparatus for lighting, heating, steam generating, cooking, refrigerating, drying, ventilating, water supply and sanitary purposes.

**საერთაშორისო სასაქონლო ნიშნები,  
რომლებსაც მიენიჭა დაცვა საქართველოში**

(260) AM 2016 80660 A  
(800) 1232679  
(151) 2014 10 17  
(181) 2024 10 17  
(891) 2014 10 17  
(511) 16

(260) AM 2016 84573 A  
(800) 1271515  
(151) 2015 07 16  
(181) 2025 07 16  
(891) 2015 07 16  
(511) 30

(260) AM 2016 83741 A  
(800) 1262653  
(151) 2015 06 25  
(181) 2025 06 25  
(891) 2015 06 25  
(511) 30

(260) AM 2016 84583 A  
(800) 1272373  
(151) 2015 07 22  
(181) 2025 07 22  
(891) 2015 07 22  
(511) 07, 12

(260) AM 2016 84239 A  
(800) 1267697  
(151) 2015 08 12  
(181) 2025 08 12  
(891) 2015 08 12  
(511) 05

(260) AM 2016 84590 A  
(800) 1271638  
(151) 2015 08 06  
(181) 2025 08 06  
(891) 2015 08 06  
(511) 05, 10

(260) AM 2016 84389 A  
(800) 1269316  
(151) 2015 07 15  
(181) 2025 07 15  
(891) 2015 07 15  
(511) 09, 41

(260) AM 2016 84602 A  
(800) 642935  
(151) 1995 08 23  
(181) 2025 08 23  
(891) 2015 08 24  
(511) 14

(260) AM 2016 84567 A  
(800) 1272311  
(151) 2014 12 29  
(181) 2024 12 29  
(891) 2014 12 29  
(511) 05, 41, 42

(260) AM 2016 84605 A  
(800) 642936  
(151) 1995 08 23  
(181) 2025 08 23  
(891) 2015 08 23  
(511) 14

(260) AM 2016 84568 A  
(800) 1272312  
(151) 2014 12 29  
(181) 2024 12 29  
(891) 2014 12 29  
(511) 05, 41, 42

(260) AM 2016 84618 A  
(800) 1244965  
(151) 2015 03 31  
(181) 2025 03 31  
(891) 2015 10 16  
(511) 43

(260) AM 2016 84569 A  
(800) 1271503  
(151) 2014 12 29  
(181) 2024 12 29  
(891) 2014 12 29  
(511) 05, 41, 42

(260) AM 2016 84619 A  
(800) 1221899  
(151) 2014 08 11  
(181) 2024 08 11  
(891) 2015 10 20  
(511) 30

(260) AM 2016 84660 A  
 (800) 1271874  
 (151) 2015 05 13  
 (181) 2025 05 13  
 (891) 2015 05 13  
 (511) 35

---

(260) AM 2016 84661 A  
 (800) 1271891  
 (151) 2015 07 29  
 (181) 2025 07 29  
 (891) 2015 07 29  
 (511) 14, 18, 24, 35

---

(260) AM 2016 84668 A  
 (800) 1272204  
 (151) 2015 09 14  
 (181) 2025 09 14  
 (891) 2015 09 14  
 (511) 14

---

(260) AM 2016 84669 A  
 (800) 1272205  
 (151) 2015 09 14  
 (181) 2025 09 14  
 (891) 2015 09 14  
 (511) 14

---

(260) AM 2016 84670 A  
 (800) 1272206  
 (151) 2015 09 14  
 (181) 2025 09 14  
 (891) 2015 09 14  
 (511) 14

---

(260) AM 2016 84671 A  
 (800) 1272207  
 (151) 2015 09 14  
 (181) 2025 09 14  
 (891) 2015 09 14  
 (511) 14

---

(260) AM 2016 84674 A  
 (800) 1272251  
 (151) 2015 06 11  
 (181) 2025 06 11  
 (891) 2015 06 11  
 (511) 35, 39, 43

---

(260) AM 2016 84676 A  
 (800) 1272253  
 (151) 2015 09 22  
 (181) 2025 09 22

(891) 2015 09 22  
 (511) 05

---

(260) AM 2016 84677 A  
 (800) 1272254  
 (151) 2015 09 22  
 (181) 2025 09 22  
 (891) 2015 09 22  
 (511) 05

---

(260) AM 2016 84710 A  
 (800) 1272674  
 (151) 2015 05 13  
 (181) 2025 05 13  
 (891) 2015 05 13  
 (511) 03, 05, 16, 21

---

(260) AM 2016 84722 A  
 (800) 1273126  
 (151) 2014 12 19  
 (181) 2024 12 19  
 (891) 2014 12 19  
 (511) 02, 16, 35

---

(260) AM 2016 84723 A  
 (800) 1272942  
 (151) 2015 05 11  
 (181) 2025 05 11  
 (891) 2015 05 11  
 (511) 09, 35

---

(260) AM 2016 84724 A  
 (800) 1273127  
 (151) 2015 03 11  
 (181) 2025 03 11  
 (891) 2015 03 11  
 (511) 03, 09, 14, 18, 25, 35

---

(260) AM 2016 84727 A  
 (800) 1273146  
 (151) 2015 01 26  
 (181) 2025 01 26  
 (891) 2015 01 26  
 (511) 09, 14, 16, 18, 21, 25, 35

---

(260) AM 2016 84731 A  
 (800) 1273254  
 (151) 2015 09 08  
 (181) 2025 09 08  
 (891) 2015 09 08  
 (511) 36, 39

---

(260) AM 2016 84735 A  
 (800) 1272998  
 (151) 2015 07 23  
 (181) 2025 07 23  
 (891) 2015 07 23  
 (511) 25

(891) 2015 09 08  
 (511) 16, 36, 39

(260) AM 2016 84736 A  
 (800) 1272999  
 (151) 2015 08 05  
 (181) 2025 08 05  
 (891) 2015 08 05  
 (511) 09, 28, 41

(260) AM 2016 84777 A  
 (800) 1273498  
 (151) 2015 07 14  
 (181) 2025 07 14  
 (891) 2015 07 14  
 (511) 33

(260) AM 2016 84760 A  
 (800) 1273287  
 (151) 2015 08 31  
 (181) 2025 08 31  
 (891) 2015 08 31  
 (511) 38, 41

(260) AM 2016 84781 A  
 (800) 714158  
 (151) 1999 06 04  
 (181) 2019 06 04  
 (891) 2015 09 21  
 (511) 01, 04

(260) AM 2016 84761 A  
 (800) 1273320  
 (151) 2015 04 27  
 (181) 2025 04 27  
 (891) 2015 04 27  
 (511) 10, 24

(260) AM 2016 84785 A  
 (800) 1219879  
 (151) 2014 07 15  
 (181) 2024 07 15  
 (891) 2015 10 27  
 (511) 28

(260) AM 2016 84762 A  
 (800) 1273329  
 (151) 2015 07 31  
 (181) 2025 07 31  
 (891) 2015 07 31  
 (511) 30

(260) AM 2016 84786 A  
 (800) 1226622  
 (151) 2014 04 29  
 (181) 2024 04 29  
 (891) 2015 09 18  
 (511) 41, 43

(260) AM 2016 84765 A  
 (800) 1273341  
 (151) 2015 06 12  
 (181) 2025 06 12  
 (891) 2015 06 12  
 (511) 30, 32

(260) AM 2016 84806 A  
 (800) 1274324  
 (151) 2015 10 19  
 (181) 2025 10 19  
 (891) 2015 10 19  
 (511) 10

(260) AM 2016 84766 A  
 (800) 1273344  
 (151) 2014 11 18  
 (181) 2024 11 18  
 (891) 2014 11 18  
 (511) 07, 09, 11

(260) AM 2016 84807 A  
 (800) 1274325  
 (151) 2015 05 26  
 (181) 2025 05 26  
 (891) 2015 05 26  
 (511) 05

(260) AM 2016 84767 A  
 (800) 1273346  
 (151) 2015 09 08  
 (181) 2025 09 08

(260) AM 2016 84808 A  
 (800) 1274328  
 (151) 2015 09 08  
 (181) 2025 09 08  
 (891) 2015 09 08  
 (511) 05

(260) AM 2016 84809 A  
 (800) 1274329  
 (151) 2015 09 08  
 (181) 2025 09 08  
 (891) 2015 09 08  
 (511) 05

---

(260) AM 2016 84810 A  
 (800) 1274330  
 (151) 2015 09 08  
 (181) 2025 09 08  
 (891) 2015 09 08  
 (511) 05

---

(260) AM 2016 84811 A  
 (800) 1274331  
 (151) 2015 09 08  
 (181) 2025 09 08  
 (891) 2015 09 08  
 (511) 05

---

(260) AM 2016 84812 A  
 (800) 1274332  
 (151) 2015 09 08  
 (181) 2025 09 08  
 (891) 2015 09 08  
 (511) 05

---

(260) AM 2016 84813 A  
 (800) 1274333  
 (151) 2015 09 08  
 (181) 2025 09 08  
 (891) 2015 09 08  
 (511) 05

---

(260) AM 2016 84814 A  
 (800) 1274334  
 (151) 2015 09 08  
 (181) 2025 09 08  
 (891) 2015 09 08  
 (511) 05

---

(260) AM 2016 84815 A  
 (800) 1274335  
 (151) 2015 09 08  
 (181) 2025 09 08  
 (891) 2015 09 08  
 (511) 05

---

(260) AM 2016 84817 A  
 (800) 1274367  
 (151) 2015 09 08  
 (181) 2025 09 08

(891) 2015 09 08  
 (511) 05

---

(260) AM 2016 84818 A  
 (800) 1274368  
 (151) 2015 09 08  
 (181) 2025 09 08  
 (891) 2015 09 08  
 (511) 05

---

(260) AM 2016 84819 A  
 (800) 1274369  
 (151) 2015 09 08  
 (181) 2025 09 08  
 (891) 2015 09 08  
 (511) 05

---

(260) AM 2016 84821 A  
 (800) 1274371  
 (151) 2015 09 08  
 (181) 2025 09 08  
 (891) 2015 09 08  
 (511) 05

---

(260) AM 2016 84822 A  
 (800) 1274372  
 (151) 2015 09 08  
 (181) 2025 09 08  
 (891) 2015 09 08  
 (511) 05

---

(260) AM 2016 84823 A  
 (800) 1274373  
 (151) 2015 09 08  
 (181) 2025 09 08  
 (891) 2015 09 08  
 (511) 05

---

(260) AM 2016 84828 A  
 (800) 1274700  
 (151) 2015 09 08  
 (181) 2025 09 08  
 (891) 2015 09 08  
 (511) 05

---

(260) AM 2016 84833 A  
 (800) 1274701  
 (151) 2015 09 08  
 (181) 2025 09 08  
 (891) 2015 09 08  
 (511) 05

---

(260) AM 2016 84835 A  
 (800) 1274702  
 (151) 2015 09 08  
 (181) 2025 09 08  
 (891) 2015 09 08  
 (511) 05

(891) 2015 06 08  
 (511) 39

(260) AM 2016 84836 A  
 (800) 1274484  
 (151) 2015 06 15  
 (181) 2025 06 15  
 (891) 2015 06 15  
 (511) 05, 21

(260) AM 2016 84843 A  
 (800) 1274720  
 (151) 2015 09 08  
 (181) 2025 09 08  
 (891) 2015 09 08  
 (511) 05

(260) AM 2016 84837 A  
 (800) 1274703  
 (151) 2015 09 08  
 (181) 2025 09 08  
 (891) 2015 09 08  
 (511) 05

(260) AM 2016 84844 A  
 (800) 1274721  
 (151) 2015 09 08  
 (181) 2025 09 08  
 (891) 2015 09 08  
 (511) 05

(260) AM 2016 84838 A  
 (800) 1274704  
 (151) 2015 09 08  
 (181) 2025 09 08  
 (891) 2015 09 08  
 (511) 05

(260) AM 2016 84863 A  
 (800) 1274825  
 (151) 2015 10 15  
 (181) 2025 10 15  
 (891) 2015 10 15  
 (511) 12, 25, 28

(260) AM 2016 84839 A  
 (800) 1274705  
 (151) 2015 09 08  
 (181) 2025 09 08  
 (891) 2015 09 08  
 (511) 05

(260) AM 2016 84864 A  
 (800) 1274826  
 (151) 2015 10 15  
 (181) 2025 10 15  
 (891) 2015 10 15  
 (511) 12, 28

(260) AM 2016 84840 A  
 (800) 1274718  
 (151) 2015 09 08  
 (181) 2025 09 08  
 (891) 2015 09 08  
 (511) 05

(260) AM 2016 84865 A  
 (800) 1274827  
 (151) 2015 10 15  
 (181) 2025 10 15  
 (891) 2015 10 15  
 (511) 12, 25, 28

(260) AM 2016 84841 A  
 (800) 1274719  
 (151) 2015 09 08  
 (181) 2025 09 08  
 (891) 2015 09 08  
 (511) 05

(260) AM 2016 84866 A  
 (800) 592007  
 (151) 1992 06 10  
 (181) 2022 06 10  
 (891) 2015 09 14  
 (511) 09, 11, 37

(260) AM 2016 84842 A  
 (800) 1274487  
 (151) 2015 06 08  
 (181) 2025 06 08

(260) AM 2016 84868 A  
 (800) 1063572  
 (151) 2010 12 15  
 (181) 2020 12 15  
 (891) 2015 09 21  
 (511) 01, 05

(260) AM 2016 84869 A  
 (800) 1142988  
 (151) 2012 10 29  
 (181) 2022 10 29  
 (891) 2015 10 29  
 (511) 07, 09

(181) 2025 07 17  
 (891) 2015 11 03  
 (511) 09, 11, 37, 42

(260) AM 2016 84870 A  
 (800) 1157432  
 (151) 2013 02 13  
 (181) 2023 02 13  
 (891) 2015 11 03  
 (511) 18, 25, 27, 28

(260) AM 2016 84913 A  
 (800) 1274045  
 (151) 2015 04 21  
 (181) 2025 04 21  
 (891) 2015 04 21  
 (511) 29, 30, 32

(260) AM 2016 84873 A  
 (800) 1196541  
 (151) 2014 01 24  
 (181) 2024 01 24  
 (891) 2015 07 15  
 (511) 05

(260) AM 2016 84914 A  
 (800) 1274024  
 (151) 2015 02 12  
 (181) 2025 02 12  
 (891) 2015 02 12  
 (511) 07, 09, 12, 35, 36, 37

(260) AM 2016 84874 A  
 (800) 1203255  
 (151) 2013 11 27  
 (181) 2023 11 27  
 (891) 2015 10 30  
 (511) 30

(260) AM 2016 84915 A  
 (800) 1274025  
 (151) 2015 03 16  
 (181) 2025 03 16  
 (891) 2015 03 16  
 (511) 03, 04, 08, 09, 10, 11, 12, 14, 15, 16, 18, 20,  
 21, 24, 25, 27, 28, 30, 32, 33, 34, 35, 36, 38,  
 39, 41, 42, 43

(260) AM 2016 84875 A  
 (800) 1213926  
 (151) 2014 01 17  
 (181) 2024 01 17  
 (891) 2015 10 02  
 (511) 05

(260) AM 2016 84955 A  
 (800) 1274933  
 (151) 2015 09 11  
 (181) 2025 09 11  
 (891) 2015 09 11  
 (511) 14

(260) AM 2016 84876 A  
 (800) 1259774  
 (151) 2015 05 14  
 (181) 2025 05 14  
 (891) 2015 10 28  
 (511) 10, 44

(260) AM 2016 85009 A  
 (800) 1275330  
 (151) 2015 06 30  
 (181) 2025 06 30  
 (891) 2015 06 30  
 (511) 09, 28, 41

(260) AM 2016 84890 A  
 (800) 1264976  
 (151) 2014 11 21  
 (181) 2024 11 21  
 (891) 2015 10 29  
 (511) 05, 16, 29, 30, 43, 44

(260) AM 2016 85012 A  
 (800) 1275340  
 (151) 2015 06 09  
 (181) 2025 06 09  
 (891) 2015 06 09  
 (511) 30, 35

(260) AM 2016 84891 A  
 (800) 1267377  
 (151) 2015 07 17

(260) AM 2016 85015 A  
 (800) 1275344  
 (151) 2015 07 17  
 (181) 2025 07 17



(891) 2015 07 17  
(511) 09, 28, 41

---

(260) AM 2016 85028 A  
(800) 1275356  
(151) 2015 07 30  
(181) 2025 07 30  
(891) 2015 07 30  
(511) 09, 28, 41

---

(260) AM 2016 85057 A  
(800) 1275577  
(151) 2015 08 28  
(181) 2025 08 28  
(891) 2015 08 28  
(511) 05

---

(260) AM 2016 85058 A  
(800) 1275578  
(151) 2015 08 28  
(181) 2025 08 28  
(891) 2015 08 28  
(511) 05

---

(260) AM 2016 85068 A  
(800) 1275485  
(151) 2015 09 23  
(181) 2025 09 23  
(891) 2015 09 23  
(511) 03, 05

---

(260) AM 2016 85076 A  
(800) 1275590  
(151) 2015 03 05  
(181) 2025 03 05  
(891) 2015 03 05  
(511) 09, 28, 41

---

(260) AM 2016 85077 A  
(800) 1275617  
(151) 2015 07 09  
(181) 2025 07 09  
(891) 2015 07 09  
(511) 05

---

(260) AM 2016 85087 A  
(800) 1275618  
(151) 2015 07 09  
(181) 2025 07 09  
(891) 2015 07 09  
(511) 05

---

(260) AM 2016 85092 A  
(800) 1275626  
(151) 2015 07 08  
(181) 2025 07 08  
(891) 2015 07 08  
(511) 33

---

(260) AM 2016 85096 A  
(800) 1275686  
(151) 2015 09 24  
(181) 2025 09 24  
(891) 2015 09 24  
(511) 05, 10, 42, 44

---

(260) AM 2016 85097 A  
(800) 1275692  
(151) 2015 10 07  
(181) 2025 10 07  
(891) 2015 10 07  
(511) 33

---

(260) AM 2016 85099 A  
(800) 1275693  
(151) 2015 10 07  
(181) 2025 10 07  
(891) 2015 10 07  
(511) 33

---

(260) AM 2016 85100 A  
(800) 1275701  
(151) 2015 08 27  
(181) 2025 08 27  
(891) 2015 08 27  
(511) 34

---

(260) AM 2016 85101 A  
(800) 1275774  
(151) 2015 09 08  
(181) 2025 09 08  
(891) 2015 09 08  
(511) 05, 30

---

(260) AM 2016 85102 A  
(800) 1275832  
(151) 2015 09 22  
(181) 2025 09 22  
(891) 2015 09 22  
(511) 34

---

(260) AM 2016 85103 A  
(800) 1275633  
(151) 2015 08 10

(181) 2025 08 10  
 (891) 2015 08 10  
 (511) 09, 28, 41

---

(260) AM 2016 85104 A  
 (800) 1275573  
 (151) 2015 08 28  
 (181) 2025 08 28  
 (891) 2015 08 28  
 (511) 05

---

(260) AM 2016 85105 A  
 (800) 1275574  
 (151) 2015 08 28  
 (181) 2025 08 28  
 (891) 2015 08 28  
 (511) 05

---

(260) AM 2016 85147 A  
 (800) 1275915  
 (151) 2015 10 12  
 (181) 2025 10 12  
 (891) 2015 10 12  
 (511) 05

---

(260) AM 2016 85200 A  
 (800) 1276831  
 (151) 2015 09 18  
 (181) 2025 09 18  
 (891) 2015 09 18  
 (511) 05

---

(260) AM 2016 85201 A  
 (800) 1276444  
 (151) 2015 08 25  
 (181) 2025 08 25  
 (891) 2015 08 25  
 (511) 05, 10

---

(260) AM 2016 85202 A  
 (800) 1276885  
 (151) 2015 10 12  
 (181) 2025 10 12  
 (891) 2015 10 12  
 (511) 05

---

(260) AM 2016 85204 A  
 (800) 1276473  
 (151) 2015 10 12  
 (181) 2025 10 12  
 (891) 2015 10 12  
 (511) 33

---

(260) AM 2016 85205 A  
 (800) 1276518  
 (151) 2015 10 12  
 (181) 2025 10 12  
 (891) 2015 10 12  
 (511) 05

---

(260) AM 2016 85272 A  
 (800) 825978  
 (151) 2004 05 12  
 (181) 2024 05 12  
 (891) 2015 11 04  
 (511) 03, 08

---

(260) AM 2016 85273 A  
 (800) 1277128  
 (151) 2015 09 14  
 (181) 2025 09 14  
 (891) 2015 09 14  
 (511) 05, 10

---

(260) AM 2016 85274 A  
 (800) 1277134  
 (151) 2015 09 04  
 (181) 2025 09 04  
 (891) 2015 09 04  
 (511) 03

---

(260) AM 2016 85276 A  
 (800) 1277191  
 (151) 2015 09 30  
 (181) 2025 09 30  
 (891) 2015 09 30  
 (511) 01, 05

---

(260) AM 2016 85312 A  
 (800) 1277503  
 (151) 2015 09 01  
 (181) 2025 09 01  
 (891) 2015 09 01  
 (511) 25, 28

---

(260) AM 2016 85317 A  
 (800) 1277587  
 (151) 2015 10 13  
 (181) 2025 10 13  
 (891) 2015 10 13  
 (511) 03

---

(260) AM 2016 85322 A  
 (800) 1277704  
 (151) 2015 06 10

(181) 2025 06 10  
 (891) 2015 06 10  
 (511) 03, 04, 05, 11

(260) AM 2016 85373 A  
 (800) 1278426  
 (151) 2015 10 21  
 (181) 2025 10 21  
 (891) 2015 10 21  
 (511) 07

(260) AM 2016 85448 A  
 (800) 1279209  
 (151) 2015 10 21  
 (181) 2025 10 21  
 (891) 2015 10 21  
 (511) 05

(260) AM 2016 85451 A  
 (800) 1279220  
 (151) 2015 10 29  
 (181) 2025 10 29  
 (891) 2015 10 29  
 (511) 05

(260) AM 2016 85452 A  
 (800) 1279221  
 (151) 2015 10 29  
 (181) 2025 10 29  
 (891) 2015 10 29  
 (511) 05

(260) AM 2016 85455 A  
 (800) 1279247  
 (151) 2015 07 24  
 (181) 2025 07 24  
 (891) 2015 07 24  
 (511) 09

(260) AM 2016 85456 A  
 (800) 1279321  
 (151) 2015 09 17  
 (181) 2025 09 17  
 (891) 2015 09 17  
 (511) 05

(260) AM 2016 85458 A  
 (800) 1279800  
 (151) 2015 04 27  
 (181) 2025 04 27  
 (891) 2015 04 27  
 (511) 11, 35

(260) AM 2016 85459 A  
 (800) 1279807  
 (151) 2015 10 15  
 (181) 2025 10 15  
 (891) 2015 10 15  
 (511) 32

(260) AM 2016 85593 A  
 (800) 1281167  
 (151) 2015 10 29  
 (181) 2025 10 29  
 (891) 2015 10 29  
 (511) 34

(260) AM 2016 85622 A  
 (800) 1232530  
 (151) 2014 10 24  
 (181) 2024 10 24  
 (891) 2015 10 19  
 (511) 39

(260) AM 2016 85638 A  
 (800) 1281679  
 (151) 2015 11 10  
 (181) 2025 11 10  
 (891) 2015 11 10  
 (511) 09, 16, 41

(260) AM 2016 85639 A  
 (800) 1281680  
 (151) 2015 11 13  
 (181) 2025 11 13  
 (891) 2015 11 13  
 (511) 42

(260) AM 2016 85640 A  
 (800) 1281682  
 (151) 2015 11 13  
 (181) 2025 11 13  
 (891) 2015 11 13  
 (511) 41

(260) AM 2016 85641 A  
 (800) 1281731  
 (151) 2015 11 26  
 (181) 2025 11 26  
 (891) 2015 11 26  
 (511) 11

(260) AM 2016 85707 A  
 (800) 1282306  
 (151) 2015 11 30

(181) 2025 11 30  
(891) 2015 11 30  
(511) 12

---

(260) AM 2016 85708 A  
(800) 1282317  
(151) 2015 12 04  
(181) 2025 12 04  
(891) 2015 12 04  
(511) 05

---

(260) AM 2016 85719 A  
(800) 1282656  
(151) 2015 06 29  
(181) 2025 06 29  
(891) 2015 06 29  
(511) 09, 36

---

(260) AM 2016 85801 A  
(800) 1217200  
(151) 2014 05 21  
(181) 2024 05 21  
(891) 2015 12 23  
(511) 10, 44

---

(260) AM 2016 85804 A  
(800) 1283445  
(151) 2015 07 09  
(181) 2025 07 09  
(891) 2015 07 09  
(511) 05

---

(260) AM 2016 85808 A  
(800) 1283499  
(151) 2015 10 21  
(181) 2025 10 21  
(891) 2015 10 21  
(511) 09, 28, 41

---

(260) AM 2016 85876 A  
(800) 1284029  
(151) 2015 10 22  
(181) 2025 10 22  
(891) 2015 10 22  
(511) 25

---

(260) AM 2016 85907 A  
(800) 1284819  
(151) 2015 07 03  
(181) 2025 07 03  
(891) 2015 07 03  
(511) 05

---

---

# მოციხილური შეტყობინებები

## გამომგონებები

### პატენტების მოქმედების აღბენა

**(11) P 2004 3344 B**

(73) ნიკოლოზ ვასიუტინი (GE)

(54) **სანადირო თოვო**

პატენტის მოქმედების აღბენის თარიღი: 25 01 2017

---

**(11) P 2004 3343 B**

(73) ნიკოლოზ ვასიუტინი (GE)

(54) **პომპისებური სანადირო შაშხანის მჭიდო**

პატენტის მოქმედების აღბენის თარიღი: 25 01 2017

---

**(11) P 2014 6124 B**

(73) ბოერინგერ ინგელჰაიმ ინტერნაციონალ გმბჰ (DE)

(54) **CCR2 რეცეპტორის ახალი ანტაგონისტები და მათი გამოყენება**

პატენტის მოქმედების აღბენის თარიღი: 25 01 2017

---

**(11) P 2015 6377 B**

(73) შპს GeoMax International (GE)

(54) **ლუჯჯი მოცვის მიკრომცენარეთა ზრდის სტიმულირების ხერხი**

პატენტის მოქმედების აღბენის თარიღი: 25 01 2017

---

**(11) P 2002 2671 B**

(73) როინ ნაჭყებია (GE)

(54) **მცენარეული სამკურნალო საშუალება და მისი გამოყენება**

პატენტის მოქმედების აღბენის თარიღი: 25 01 2017

---

**(11) P 2013 5841 B**

(73) იოსებ ორჯონიკიძე (GE);

ვაჟა ჯამარჯაშვილი (GE);

ალექს მირიანაშვილი (GE)

(54) **ზღვის სიღრმის წყლით ჰაერის საწვლიწლო კონდიციონირების სისტემა**

პატენტის მოქმედების აღბენის თარიღი: 25 01 2017

---

**(11) P 2014 6118 B**

(73) ლია ჟღენტე (GE);

თამთა კიკვაძე (GE)

(54) **ნიადების ზედაპირიდან თხილის ამკრები მოწყობილობა**

პატენტის მოქმედების აღბენის თარიღი: 25 01 2017

---

**(11) P 2016 6498 B**

(73) როლანდ ჟორჯოლიანი (GE)

(54) **საკმდეგ ბლოკი**

პატენტის მოქმედების აღმზენის თარიღი: 25 01 2017

---

## სასარგებლო მოდელები

### პატენტების მოქმედების აღმზენა

**(11) U 2011 1657 Y**

(73) შპს „ავერსი-რაციონალი“ (GE)

(54) **მაბიტრონის ტაბლეტი**

პატენტის მოქმედების აღმზენის თარიღი: 25 01 2017

**(11) U 2014 1819 Y**

(73) გიორგი ბიკოვი (GE)

(54) **პოპერის ტიპის კარტის სათამაშო სისტემა**

პატენტის მოქმედების აღმზენის თარიღი: 25 01 2017

---

## ლიზინები

### რეგისტრაციის განხორციელება

(რეგისტრაციის მოქმედების აღმზენა შესაძლებელია მოქმედების ვადის ამოწურვიდან  
6 თვის ვადაში)

**(11) D 2012 506 S**

(73) ეკატერინე ასათიანი (GE)

კეკელიძის ქ. 25, ბ. 138, 0179, თბილისი (GE)

(54) **შარში**

(18) 2016 12 01

(58) 2016 12 13

საფუძველი: არ არის გადახდილი რეგისტრაციის მეორე 5 წლით გაგრძელების საფასური

**(11) D 2012 500 S**

(73) ია კვარაცხელია (GE)

ჭავჭავაძის გამზ. 22, ბ. 7, 0179, თბილისი (GE)

(54) **1. გულსაბიდი; 2. ბუზები; 3. საჭურბი**

(18) 2016 12 08

(58) 2016 12 13

საფუძველი: არ არის გადახდილი რეგისტრაციის მეორე 5 წლით გაგრძელების საფასური

**(11) D 2013 530 S**

(73) მარს, ინკორპორეითიდ (US)

6885 ელმ სტრიტ, მაკლინი, ვირჯინია 22101-3883 (US)

(54) **საკვები პროდუქტის შეფუთვა (კონტეინერი)**

(18) 2016 12 15

(58) 2017 01 11

საფუძველი: არ არის გადახდილი რეგისტრაციის მეორე 5 წლით გაგრძელების საფასური

---

**(11) D 2012 488 S**

(73) იოსებ აბაიაძე (GE)

გამსახურდიას გამზ. I კვარტ., კორპ. 6ბ, ბ. 18, 0171, თბილისი (GE)

(54) **თიხის ბოთლი**

(18) 2017 01 04

(58) 2017 01 11

საფუძველი: არ არის გადახდილი რეგისტრაციის მეორე 5 წლით გაგრძელების საფასური

---

საერთაშორისო დიზაინების რეგისტრაციები, რომელთა  
მოქმედება გავრცელდა საქართველოს ტერიტორიაზე

(11) DM/082 556  
(15) 2013 12 19  
(24) 2013 12 19  
(18) 2018 12 19  
(44) 17(453); 2016 09 12  
(45) 2016/25; 2016 06 24

(11) DM/088 916  
(15) 2016 01 11  
(24) 2016 01 11  
(18) 2021 01 11  
(44) 17(453); 2016 09 12  
(45) 2016/28; 2016 07 15

(11) DM/086 843  
(15) 2015 06 19  
(24) 2015 06 19  
(18) 2020 06 19  
(44) 17(453); 2016 09 12  
(45) 2016/26; 2016 07 01

(11) DM/088 923  
(15) 2016 01 13  
(24) 2016 01 13  
(18) 2021 01 13  
(44) 17(453); 2016 09 12  
(45) 2016/28; 2016 07 15

(11) DM/087 046  
(15) 2015 07 14  
(24) 2015 07 14  
(18) 2020 07 14  
(44) 17(453); 2016 09 12  
(45) 2016/28; 2016 07 15

(11) DM/088 961  
(15) 2016 01 14  
(24) 2016 01 14  
(18) 2021 01 14  
(44) 17(453); 2016 09 12  
(45) 2016/28; 2016 07 15

(11) DM/087 832  
(15) 2015 10 09  
(24) 2015 10 09  
(18) 2020 10 09  
(44) 17(453); 2016 09 12  
(45) 2016/25; 2016 06 24

(11) DM/088 964  
(15) 2016 01 14  
(24) 2016 01 14  
(18) 2021 01 14  
(44) 17(453); 2016 09 12  
(45) 2016/28; 2016 07 15

(11) DM/087 839  
(15) 2015 10 02  
(24) 2015 10 02  
(18) 2020 10 02  
(44) 17(453); 2016 09 12  
(45) 2016/26; 2016 07 01

(11) DM/088 965  
(15) 2016 01 15  
(24) 2016 01 15  
(18) 2021 01 15  
(44) 17(453); 2016 09 12  
(45) 2016/28; 2016 07 15

(11) DM/087 884  
(15) 2015 10 05  
(24) 2015 10 05  
(18) 2020 10 05  
(44) 17(453); 2016 09 12  
(45) 2016/25; 2016 06 24

(11) DM/089 008  
(15) 2016 01 04  
(24) 2016 01 04  
(18) 2021 01 04  
(44) 17(453); 2016 09 12  
(45) 2016/27; 2016 07 08

(11) DM/088 885  
(15) 2016 01 06  
(24) 2016 01 06  
(18) 2021 01 06  
(44) 17(453); 2016 09 12  
(45) 2016/27; 2016 07 08

(11) DM/089 044  
(15) 2015 12 24  
(24) 2015 12 24  
(18) 2020 12 24  
(44) 17(453); 2016 09 12  
(45) 2016/25; 2016 06 24



(11) DM/089 088  
(15) 2016 01 22  
(24) 2016 01 22  
(18) 2021 01 22  
(44) 17(453); 2016 09 12  
(45) 2016/29; 2016 07 22

---

(11) DM/091 147  
(15) 2016 06 10  
(24) 2016 06 10  
(18) 2021 06 10  
(44) 17(453); 2016 09 12  
(45) 2016/26; 2016 07 01

---

(11) DM/091 315  
(15) 2016 01 27  
(24) 2016 01 27  
(18) 2021 01 27  
(44) 17(453); 2016 09 12  
(45) 2016/27; 2016 07 08

---

(11) DM/091 321  
(15) 2016 05 19  
(24) 2016 05 19  
(18) 2021 05 19  
(44) 17(453); 2016 09 12  
(45) 2016/27; 2016 07 08

---

(11) DM/091 361  
(15) 2016 06 22  
(24) 2016 06 22  
(18) 2021 06 22  
(44) 17(453); 2016 09 12  
(45) 2016/27; 2016 07 08

---

# სასაქონლო ნიშნები

## რეგისტრაციის მოქმედების ვადის გაგრძელება

(111) M 2006 16862 R1

(156) 2016 11 22

(186) 2026 10 04

(732) სააქციო საზოგადოება

„თბილავიამშენი“

ბ.ხმელნიცკის ქ.181, 0136, თბილისი,

საქართველო

ლიტერა ა., 52, პულკოვსკოე შ., პ.

შუშარი, 196140 სანკტ-პეტერბურგი,

რუსეთის ფედერაცია

(111) M 2006 16942 R1

(156) 2016 10 26

(186) 2026 10 26

(732) გლობალ ნეიმ სერვისიზ ლტპ,

დელავერის შტატის შეზღუდული

პასუხისმგებლობის ამხანაგობა

2711 სენტერვილ როუდი, უილმინგტონი,

დელავერი 19808, აშშ

(111) M 2006 17103 R1

(156) 2016 11 15

(186) 2026 11 15

(732) გლობალ ნეიმ სერვისიზ ლტპ,

დელავერის შტატის შეზღუდული

პასუხისმგებლობის ამხანაგობა

2711 სენტერვილ როუდი, უილმინგტონი,

დელავერი 19808, აშშ

(111) M 2006 16943 R1

(156) 2016 10 26

(186) 2026 10 26

(732) გლობალ ნეიმ სერვისიზ ლტპ,

დელავერის შტატის შეზღუდული

პასუხისმგებლობის ამხანაგობა,

2711 სენტერვილ როუდი, უილმინგტონი,

დელავერი 19808, აშშ

(111) M 2006 17129 R1

(156) 2016 12 09

(186) 2026 11 28

(732) კემტურა კორპორეიშენ

ბენსონ როუდი, მიდლბერი, CT 06749, აშშ

(111) M 2006 16958 R1

(156) 2016 12 05

(186) 2026 10 26

(732) სააქციო საზოგადოება კორპორაცია

„ქინძმარაული“

ილია ჭავჭავაძის ქ. 55, 4800, ყვარელი,

საქართველო

(111) M 2006 17135 R1

(156) 2016 12 05

(186) 2026 11 28

(732) შპს „ვაზი -1“

სოფ. წეროვანი, 3318, მცხეთის რაიონი,

საქართველო

(111) M 2006 16999 R1

(156) 2017 01 10

(186) 2026 10 26

(732) გიორგი კალანდაძე

ფანასკერტელ-ციციშვილის ქ., კორპ.11,

ბ. 35, 0194, თბილისი, საქართველო

(111) M 2006 17161 R1

(156) 2016 12 14

(186) 2026 12 14

(732) შპს „ავერსი-ფარმა“

დავით აღმაშენებლის გამზ., 148/2, 0112,

თბილისი, საქართველო

(111) M 2006 16972 R1

(156) 2016 12 06

(186) 2026 10 26

(732) ზაკრიტოე აკციონერნოე ობშჩესტვო სო

100% ინოსტრანნიმი ინვესტიციამი

რუსტ ინკორპორეიტედ

(111) M 2006 17162 R1

(156) 2016 12 14

(186) 2026 12 14

(732) შპს „ავერსი-ფარმა“

დავით აღმაშენებლის გამზ., 148/2, 0112,

თბილისი, საქართველო

(111) M 2006 17163 R1

(156) 2016 12 14

(186) 2026 12 14

(732) შპს „ავერსი-ფარმა“

დავით აღმაშენებლის გამზ., 148/2, 0112,

თბილისი, საქართველო

(111) M 2006 17164 R1  
 (156) 2016 12 14  
 (186) 2026 12 14  
 (732) შპს „ავერსი-ფარმა“  
 დავით აღმაშენებლის გამზ., 148/2, 0112,  
 თბილისი, საქართველო

(111) M 2006 17165 R1  
 (156) 2016 12 14  
 (186) 2026 12 14  
 (732) შპს „ავერსი-ფარმა“  
 დავით აღმაშენებლის გამზ., 148/2, 0112,  
 თბილისი, საქართველო

(111) M 2006 17170 R1  
 (156) 2016 12 15  
 (186) 2026 12 15  
 (732) ფილ ლიმიტიდ  
 პემბრუკ კოლი, 42 ქროუ ლეინი, პემბრუკ  
 HM 19, პ.ო. ბოქს HM 670, ჰამილტონ  
 HMCX, ბერმუდის კუნძულები

(111) M 2006 17209 R1  
 (156) 2016 12 27  
 (186) 2026 12 27  
 (732) ამგენ ინკ.  
 უან ამგენ სენტერ დრაივი, თაუხენდ-  
 ოუკსი, კალიფორნია 91320-1799, აშშ

(111) M 2007 17221 R1  
 (156) 2017 01 16  
 (186) 2027 01 16  
 (732) ჰიუნდაი მოტორ კომპანი  
 (კორეის შეზღუდული პასუხისმგებლო-  
 პასუხისმგებლობის კომპანია, რეგის-  
 ტრირებული კორეის რესპუბლიკის  
 კანონმდებლობის შესაბამისად)  
 231, იანგჯაე-დონგი, სეოჩო-გუ, სეული,  
 137-938, კორეის რესპუბლიკა

(111) M 2007 17230 R1  
 (156) 2017 01 16  
 (186) 2027 01 16  
 (732) გალაჰერ ლიმიტიდ  
 მემბერს ჰილი, ბრუკლენდზ როუდი,  
 უეიბრიჯი, სარი KT13 0QU,  
 გაერთიანებული  
 სამეფო

(111) M 2007 17236 R1  
 (156) 2017 01 16  
 (186) 2027 01 16

(732) მილენიუმ ფარმასიუტიკალს, ინკ.,  
 (დელავერის შტატის კორპორაცია)  
 40 ლენდსდაუნ სტრიტი, კემბრიჯი,  
 მასაჩუსეტსი, აშშ

(111) M 2007 17237 R1  
 (156) 2017 01 16  
 (186) 2027 01 16  
 (732) შპს „პსპ ფარმა“  
 იაკობ ცურტაველის ქ., 54, 1700, დმანისი,  
 საქართველო

(111) M 2007 17238 R1  
 (156) 2017 01 16  
 (186) 2027 01 16  
 (732) შპს „პსპ ფარმა“  
 იაკობ ცურტაველის ქ., 54, 1700, დმანისი,  
 საქართველო

(111) M 2007 17239 R1  
 (156) 2017 01 16  
 (186) 2027 01 16  
 (732) შპს „პსპ ფარმა“  
 იაკობ ცურტაველის ქ., 54, 1700, დმანისი,  
 საქართველო

(111) M 2007 17374 R1  
 (156) 2017 03 26  
 (186) 2027 03 26  
 (732) მეი ალქოლლუ იჯქილერ სანაიი ვე  
 თიჯარეთ ანონიმ შირქეთი  
 აბიდე-ი ჰურიეტ ჯად. N 211 ბოლკან  
 სენტერ B ბლოკი სისლი 34381  
 სტამბოლი, თურქეთი

(111) M 2007 17375 R1  
 (156) 2017 03 26  
 (186) 2027 03 26  
 (732) მეი ალქოლლუ იჯქილერ სანაიი ვე  
 თიჯარეთ ანონიმ შირქეთი  
 აბიდე-ი ჰურიეტ ჯად. N 211 ბოლკან  
 სენტერ B ბლოკი სისლი 34381  
 სტამბოლი, თურქეთი

(111) M 2007 17598 R1  
 (156) 2017 06 28  
 (186) 2027 06 28  
 (732) კია მოტორს კორპორეიშენ  
 231 იანგჯაე-დონგი, სეოჩო-გუ, სეული  
 137-938, კორეის რესპუბლიკა

(111) M 1996 2288 R2  
 (156) 2016 06 10  
 (186) 2026 06 10  
 (732) ლუქსოტიკა გრუპ ს.პ.ა.  
 პიაცცალე კადორნა 3, მილანი 20123,  
 იტალია

(111) M 1996 3860 R2  
 (156) 2016 11 06  
 (186) 2026 11 06  
 (732) ჯონსონ & ჯონსონ  
 უან ჯონსონ & ჯონსონ პლაზა,  
 ნიუ-ბრანზუიკი, ნიუ-ჯერსი 08933-7001,  
 აშშ

(111) M 1996 3089 R2  
 (156) 2016 09 13  
 (186) 2026 09 13  
 (732) ფარმაცია & აპჯონ კომპანი ლღკ  
 7000 პორტეიჯ როუდი, კალამაზუ,  
 მიჩიგანი 49001, აშშ

(111) M 1996 3912 R2  
 (156) 2016 11 08  
 (186) 2026 11 08  
 (732) ფასონაბლ სარლ  
 25 C, ბულვარ როიალი, L- 2449  
 ლუქსემბურგი, ლუქსემბურგი

(111) M 1996 3098 R2  
 (156) 2016 09 13  
 (186) 2026 09 13  
 (732) ფარმაცია & აპჯონ კომპანი ლღკ  
 7000 პორტეიჯ როუდი, კალამაზუ,  
 მიჩიგანი 49001, აშშ

(111) M 1996 3913 R2  
 (156) 2016 11 08  
 (186) 2026 11 08  
 (732) ფასონაბლ სარლ  
 25 C, ბულვარ როიალი, L- 2449  
 ლუქსემბურგი, ლუქსემბურგი

(111) M 1996 3437 R2  
 (156) 2016 09 30  
 (186) 2026 09 30  
 (732) გაბრიელე სტუდიო,ინკ.  
 240 უესტი, 40-ე სტრიტი, ნიუ-იორკი,  
 ნიუ-იორკი 10018, აშშ

(111) M 1996 3914 R2  
 (156) 2016 11 08  
 (186) 2026 11 08  
 (732) ფასონაბლ სარლ  
 25 C, ბულვარ როიალი, L- 2449  
 ლუქსემბურგი, ლუქსემბურგი

(111) M 1996 3463 R2  
 (156) 2016 10 02  
 (186) 2026 10 02  
 (732) სოსიეტე ვიგონი,  
 5/11, რიუ ადელინ, 95440 ეკუენი,  
 საფრანგეთი

(111) M 1996 3915 R2  
 (156) 2016 11 08  
 (186) 2026 11 08  
 (732) ფასონაბლ სარლ,  
 25 C, ბულვარ როიალი, L- 2449  
 ლუქსემბურგი, ლუქსემბურგი

(111) M 1996 3564 R2  
 (156) 2016 10 10  
 (186) 2026 10 10  
 (732) ოპინელ სას  
 508 ბულვარ ჰენრი ბორდო, 73000  
 ჩემბერი, საფრანგეთი

(111) M 1996 4051 R2  
 (156) 2016 11 20  
 (186) 2026 11 20  
 (732) კანდია  
 1-3 რიუ დე იტალიენი, 75009 პარიზი,  
 საფრანგეთი

(111) M 1996 3746 R2  
 (156) 2016 10 29  
 (186) 2026 10 29  
 (732) კანდია  
 1-3 რიუ დე იტალიენი, 75009 პარიზი,  
 საფრანგეთი

(111) M 1996 4061 R2  
 (156) 2016 11 22  
 (186) 2026 11 22  
 (732) შანს აიპი იუროპ ს.ა.რ.დ.  
 ატრიუმ ბიზნეს პარკი, 33 რიუ დუ  
 პუიტი რომენი, L-8070ბერტრანჟი, გრანდ  
 დუჩი ოფ, ლუქსემბურგი

(111) M 1996 4168 R2  
 (156) 2016 12 05  
 (186) 2026 12 05  
 (732) გედორე ვერკზეუგვაბრიკ ოტო  
 დოვიდატ  
 149, რემშიიდერ შტრასე, D-5600  
 რემშიიდი 11, გერმანია

(111) M 1997 4459 R2  
 (156) 2017 02 03  
 (186) 2027 02 03  
 (732) დიაჯეო აილენდ  
 სტ.ჯეიმს'ს გეიტი, დუბლინი 8,  
 ირლანდია

(111) M 1996 4188 R2  
 (156) 2016 12 12  
 (186) 2026 12 12  
 (732) მარლეი ტილე ს.ა.,  
 42, რიუ დე ლ'აგენირი, L-1147,  
 ლუქსემბურგი

(111) M 1997 4501 R2  
 (156) 2017 02 05  
 (186) 2027 02 05  
 (732) ლ'ორეალ  
 14, რიუ როიალი, F-75008 პარიზი,  
 საფრანგეთი

(111) M 1996 4211 R2  
 (156) 2016 12 16  
 (186) 2026 12 16  
 (732) ჰილტონ უორლდვაიდ ჰოლდინგ ლლპ  
 მეიპლ ქორტ სენტრალ პარკი, რიდს  
 ქრესენტი, უოტფორდი, WD24 4QQ,  
 გაერთიანებული სამეფო

(111) M 1997 4502 R2  
 (156) 2017 02 05  
 (186) 2027 02 05  
 (732) ლ'ორეალ  
 14, რიუ როიალი, F-75008 პარიზი,  
 საფრანგეთი

(111) M 1996 4286 R2  
 (156) 2016 12 23  
 (186) 2026 12 23  
 (732) მერკ სანტე სას  
 37, რიუ სენ-რომენი, 69008 ლიონი,  
 საფრანგეთი

(111) M 1997 4515 R2  
 (156) 2017 02 05  
 (186) 2027 02 05  
 (732) სოსიეტე დე პროდიუი ნესტლე ს.ა.  
 1800 ვევეი, შვეიცარია

(111) M 1997 4311 R2  
 (156) 2017 01 05  
 (186) 2027 01 05  
 (732) მიგუელ ტორეს ს.ა.  
 მიჭუელ ტორეს ი კარბო 6,  
 08720 ვილიაფრანკა-დელ-პენედეს  
 (ბარსელონა), ესპანეთი

(111) M 1997 4540 R2  
 (156) 2017 02 06  
 (186) 2027 02 06  
 (732) სოსიეტე დე პროდიუი ნესტლე ს.ა.  
 1800 ვევეი, შვეიცარია

(111) M 1997 4398 R2  
 (156) 2017 01 24  
 (186) 2027 01 24  
 (732) დანჰიდ ტობაკო ოფ ლონდონ ლიმიტიდ  
 გლობ ჰაუზი, 4 ტემპლ პლეისი,  
 ლონდონი WC2R 2PG, გაერთიანებული  
 სამეფო

(111) M 1997 4541 R2  
 (156) 2017 02 06  
 (186) 2027 02 06  
 (732) სოსიეტე დე პროდიუი ნესტლე ს.ა.  
 1800 ვევეი, შვეიცარია

(111) M 1997 4440 R2  
 (156) 2017 01 30  
 (186) 2027 01 30  
 (732) ჰესსტ აქციენგეზელშაფტ  
 D-65926 მაინის ფრანკფურტი, გერმანია

(111) M 1997 4544 R2  
 (156) 2017 02 06  
 (186) 2027 02 06  
 (732) ვიაკომ ინტერნეშენელ ინკ.  
 1515 ბროდვეი, ნიუ-იორკი, NY 10036,  
 აშშ

(111) M 1997 4545 R2  
 (156) 2017 02 06  
 (186) 2027 02 06  
 (732) ვიაკომ ინტერნეშენელ ინკ.

1515 ბროდვეი, ნიუ-იორკი, NY 10036, აშშ	(111) M 1997 4839 R2 (156) 2017 03 28 (186) 2027 03 28 (732) ა. ნატერმან & სი. გმბჰ ნატერმანალეე 1, 5000 კელნი 30 (ბოკლეუმენდი), გერმანია
(111) M 1997 4583 R2 (156) 2017 02 10 (186) 2027 02 10 (732) დიაჯეო ბრენდს ბ.გ. მოლენვერუ 10-12, 1014 BG ამსტერდამი, ნიდერლანდი	(111) M 1997 4840 R2 (156) 2017 03 28 (186) 2027 03 28 (732) ა. ნატერმან & სი. გმბჰ ნატერმანალეე 1, 5000 კელნი 30 (ბოკლეუმენდი), გერმანია
(111) M 1997 4594 R2 (156) 2017 02 10 (186) 2027 02 10 (732) ლ'ორეალ 14 რიუ როიალი, 75008 პარიზი, საფრანგეთი	(111) M 1997 4841 R2 (156) 2017 03 28 (186) 2027 03 28 (732) ა. ნატერმან & სი. გმბჰ ნატერმანალეე 1, 5000 კელნი 30 (ბოკლეუმენდი), გერმანია
(111) M 1997 4604 R2 (156) 2017 02 10 (186) 2027 02 10 (732) ვიაკომ ინტერნეშენელ ინკ. 1515 ბროდვეი, ნიუ-იორკი, NY 10036, აშშ	(111) M 1997 4937 R2 (156) 2017 04 03 (186) 2027 04 03 (732) არეტექს ს.ა. (კონდორ ს.ა.) არენის დე მარი, ბარსელონა 08350, რიალ დე სა კლაველდა 89, ესპანეთი
(111) M 1997 4608 R2 (156) 2017 02 10 (186) 2027 02 10 (732) გელაპ, ინკ. 1001 გელაპ დრაივი, ომახა, შტატი ნებრასკა 68102, აშშ	(111) M 1997 5157 R2 (156) 2017 04 18 (186) 2027 04 18 (732) მოდელი მკტ დე მეხიკო, ს. დე რ.ლ. დე კ-პ- ლაგო ალბერტო N156, კოლონია ანაუაკი, მეხიკო, დისტრიტო ფედერალ 11320, მექსიკა
(111) M 1997 4609 R2 (156) 2017 02 10 (186) 2027 02 10 (732) ასტრაზენეკა აბ ვასტრა მალარეკამენ 9, 15185 სოდერტალიე, შვედეთი	(111) M 1997 5158 R2 (156) 2017 04 18 (186) 2027 04 18 (732) მოდელი მკტ დე მეხიკო, ს. დე რ.ლ. დე კ-პ- ლაგო ალბერტო N156, კოლონია ანაუაკი, მეხიკო, დისტრიტო ფედერალ 11320, მექსიკა
(111) M 1997 4622 R2 (156) 2017 02 12 (186) 2027 02 12 (732) ბაიერ აგ D-51368 ლევერკუზენი, გერმანია	(111) M 1997 5159 R2 (156) 2017 04 18 (186) 2027 04 18 (732) მოდელი მკტ დე მეხიკო, ს. დე რ.ლ. დე კ-პ-
(111) M 1997 4658 R2 (156) 2017 02 28 (186) 2027 02 28 (732) სონი კორპორეიშენ 1-7-1 კონანი, მინატო-კუ, ტოკიო, იაპონია	

ლაგო ალბერტო N156, კოლონია  
ანაუაკი, მეხიკო, დისტრიტო ფედერალ  
11320, მექსიკა

(111) M 1997 5442 R2  
(156) 2017 06 04  
(186) 2027 06 04

(732) ჩემპიონ პროდაქტს იუროპ ლიმიტიდ  
ბლანჩარდსტოუნ კორპორეიტი პარკი,  
იუნიტ 4ბ, ბლოკ 2, 1 ფლორი,  
ბლანჩარდსტოუნი დუბლინი 15,  
ირლანდია

(111) M 1997 5443 R2  
(156) 2017 06 04  
(186) 2027 06 04

(732) სარა ლი ფუდს, ინკ. (დელავერის  
შტატის კორპორაცია)  
10151 კარვერ როუდი, ცინცინატი, ოჰაიო  
45242, აშშ

(111) M 1997 5465 R2  
(156) 2017 06 06  
(186) 2027 06 06

(732) დიაჯეო ბრენდს ბ.ვ.  
მოლენვერფ 10-12, 1014 BG ამსტერდამი,  
ნიდერლანდი

(111) M 1997 5908 R2  
(156) 2017 07 14  
(186) 2027 07 14

(732) რეველონ კონსიუმერ პროდაქტს  
კორპორეიშენ  
უან ნიუ-იორკ პლაზა, ნიუ-იორკი,  
ნიუ-იორკი 10004, აშშ

(111) M 1997 6879 R2  
(156) 2017 09 22  
(186) 2027 09 22

(732) რეველონ კონსიუმერ პროდაქტს  
კორპორეიშენ  
უან ნიუ-იორკ პლაზა, ნიუ-იორკი,  
ნიუ-იორკი 10004, აშშ

(111) M 1997 6881 R2  
(156) 2017 09 22  
(186) 2027 09 22

(732) რეველონ კონსიუმერ პროდაქტს  
კორპორეიშენ  
უან ნიუ-იორკ პლაზა, ნიუ-იორკი,  
ნიუ-იორკი 10004, აშშ

(111) M 1997 6885 R2  
(156) 2017 09 22  
(186) 2027 09 22

(732) რეველონ კონსიუმერ პროდაქტს  
კორპორეიშენ  
უან ნიუ-იორკ პლაზა, ნიუ-იორკი,  
ნიუ-იორკი 10004, აშშ

(111) M 1997 7160 R2  
(156) 2017 10 10  
(186) 2027 10 10

(732) ჯაპან ტობაკო ინკ.  
2-2-1, ტორანომონი, მინატო-კუ, ტოკიო,  
იაპონია

(111) M 1997 7167 R2  
(156) 2017 10 13  
(186) 2027 10 13

(732) ობშჩესტვო ს ოგრანიჩენო  
ლტვეტსტვენოსტიუ „პეტროლ“  
198206, სანკტ-პეტერბურგი, პეტერგოფის  
შოსე 71, რუსეთის ფედერაცია

(111) M 1997 7585 R2  
(156) 2017 11 18  
(186) 2027 11 18

(732) სოლენის ტექნოლოჯი კაიმაან, ლ.პ.  
მიულენტალშტრასე 38, 8200,  
შაფჰაუზენი, შვეიცარია

(111) M 1997 7761 R2  
(156) 2017 12 05  
(186) 2027 12 05

(732) ჰენკელ აგ & კო. კგაა  
ჰენკელშტრასე 67, 40589  
დიუსელდორფი, გერმანია

(111) M 1997 7763 R2  
(156) 2017 12 05  
(186) 2027 12 05

(732) ჰენკელ აგ & კო. კგაა  
ჰენკელშტრასე 67, 40589  
დიუსელდორფი, გერმანია

უფლებების სრული გადასემა

(111) M 2015 26153 R  
 (732) სს „სრამპვესი 2“  
 აღმაშენებლის 2ა, გარდაბანი,  
 საქართველო  
 (770) შპს „მტკვარი ენერჯეტიკა“  
 აღმაშენებლის 2, გარდაბანი,  
 საქართველო  
 (580) 2016 09 26

(111) M 1999 013063 R1  
 (732) ებოტ პროდაქტს ოპერეიშენს ავ  
 ჰეგენჰაიმერმატვეგი 127, 4123 ალშეილი,  
 შვეიცარია  
 (770) მილან მედიკალ სას  
 42, რიუ რუჟ დე ლისლი, 92150 სიურენი,  
 საფრანგეთი  
 (580) 2017 01 18

(111) M 2006 016942 R1  
 (732) გლობალ ნეიმ სერვისიზ ლლპ  
 დელავერის შტატის შეზღუდული  
 პასუხისმგებლობის ამხანაგობა  
 2711 სენტერვილ როუდი, უილმინგტონი,  
 დელავერი 19808, აშშ  
 (770) დლა პაიპერ უკ ლლპ  
 3 ნობელ სტრიტი, ლონდონი EC2V 7EE,  
 გაერთიანებული სამეფო  
 (580) 2017 01 06

(111) M 2006 016943 R1  
 (732) გლობალ ნეიმ სერვისიზ ლლპ  
 დელავერის შტატის შეზღუდული  
 პასუხისმგებლობის ამხანაგობა  
 2711 სენტერვილ როუდი, უილმინგტონი,  
 დელავერი 19808, აშშ  
 (770) დლა პაიპერ უკ ლლპ  
 3 ნობელ სტრიტი, ლონდონი EC2V 7EE,  
 გაერთიანებული სამეფო  
 (580) 2017 01 06

(111) M 2006 017103 R1  
 (732) გლობალ ნეიმ სერვისიზ ლლპ  
 დელავერის შტატის შეზღუდული  
 პასუხისმგებლობის ამხანაგობა  
 2711 სენტერვილ როუდი, უილმინგტონი,  
 დელავერი 19808, აშშ  
 (770) დლა პაიპერ უკ ლლპ  
 3 ნობელ სტრიტი, ლონდონი EC2V 7EE,  
 გაერთიანებული სამეფო  
 (580) 2017 01 06

(111) M 2009 020134 R  
 (732) კურს ბრევინგ კომპანი  
 1801 კალიფორნია სტრიტი, სუიტ 4600,  
 დენვერი, კოლორადო 80202, აშშ  
 (770) მილერ ბრუინგ ინტერნეშენელ ინკ.  
 (დელავერის კორპორაცია)  
 3939 უესტ ჰაილენდ ბულვარი, მილუოკი,  
 უისკონსინი 53208, აშშ  
 (580) 2017 01 13

(111) M 2010 020302 R  
 (732) ბლოკ დრაგ კომპანი, ინკ.  
 კორპორატიული მომსახურების  
 კომპანია  
 830 ბეა ტავერნ როუდი, უესტ-ტრენტონი,  
 ნიუ-ჯერზი 08628, აშშ  
 (770) გლაქსოსმითკლაინ ლლკ, კორპორაციის  
 მომსახურების კომპანია  
 2711 სენტერვილ როუდი, სუიტ 400,  
 უილმინგტონი, დელავერი 19808, აშშ  
 (580) 2017 01 10

(111) M 2011 021114 R  
 (732) კურს ბრევინგ კომპანი  
 1801 კალიფორნია სტრიტი, სუიტ 4600,  
 დენვერი, კოლორადო 80202, აშშ  
 (770) მილერ ბრუინგ ინტერნეშენელ, ინკ.,  
 დელავერის კორპორაცია  
 3939 უესტ ჰაილენდ ბულვარი, მილუოკი,  
 უისკონსინი 53208, აშშ  
 (580) 2017 01 13

(111) M 2011 021261 R  
 (732) შპს „პსპ ფარმა“  
 იაკობ ცურტაველის ქ., 54, 1700,  
 დმანისი, საქართველო  
 (770) შპს „ნარინჯისფერი ფარმაცენტრი“  
 ნუცუბიძის III მკრ., მე-2 კვ., კორპ. I,  
 ბ. 37, 0186, თბილისი, საქართველო  
 (580) 2017 01 05

(111) M 2011 021264 R  
 (732) შპს „პსპ ფარმა“  
 იაკობ ცურტაველის ქ., 54, 1700,  
 დმანისი, საქართველო  
 (770) შპს „ნარინჯისფერი ფარმაცენტრი“  
 ნუცუბიძის III მკრ., მე-2 კვ., კორპ. I,  
 ბ. 37, 0186, თბილისი, საქართველო  
 (580) 2017 01 05



- (111) M 2011 021265 R  
 (732) შპს „პსპ ფარმა“  
 იაკობ ცურტაველის ქ., 54, 1700,  
 დმანისი, საქართველო  
 (770) შპს „ნარინჯისფერი ფარმაცენტრი“  
 ნუცუბიძის III მკრ., მე-2 კვ., კორპ. I,  
 ბ. 37, 0186, თბილისი, საქართველო  
 (580) 2017 01 05
- 
- (111) M 2011 021656 R  
 (732) შპს „პსპ ფარმა“  
 იაკობ ცურტაველის ქ., 54, 1700,  
 დმანისი, საქართველო  
 (770) შპს „ნარინჯისფერი ფარმაცენტრი“  
 ნუცუბიძის ფერდობი, III მკრ., II კვ.,  
 კორპ. I, ბ. 37, 0186, თბილისი,  
 საქართველო  
 (580) 2017 01 05
- 
- (111) M 2012 023063 R  
 (732) ოლექსანდრ შკლიარუკი  
 ხოლმოგორსკაია 25A, კიევი, უკრაინა  
 (770) შპს „ვინთიჯი“  
 ფოთის თავისუფალი ინდუსტრიული  
 ზონა, ნაკვეთი 307, საწყობი 1D-1, 4400,  
 თბილისი, საქართველო  
 (580) 2017 01 16
- 
- (111) M 2013 024364 R  
 (732) კურს ბრევინგ კომპანი  
 1801 კალიფორნია სტრიტი, სუიტ 4600,  
 დენვერი, კოლორადო 80202, აშშ  
 (770) მიღერ ბრუინგ ინტერნეშენელ, ინკ.,  
 დელავერის კორპორაცია  
 3939 უესტ ჰაილენდ ბულვარი, მილუოკი,  
 უისკონსინი 53208, აშშ  
 (580) 2017 01 13
- 
- (111) M 1996 003912 R2  
 (732) ფასონაბლ სარლ  
 25 C, ბულვარ როიალი, L- 2449  
 ლუქსემბურგი, ლუქსემბურგი  
 (770) ფაკონაბლე სას  
 107, რუტ დე კანტა-გალე F-06200 ნიცა,  
 საფრანგეთი  
 (580) 2017 01 05
- 
- (111) M 1996 003913 R2  
 (732) ფასონაბლ სარლ  
 25 C, ბულვარ როიალი, L- 2449  
 ლუქსემბურგი, ლუქსემბურგი  
 (770) ფაკონაბლე სას
- 
- (111) M 1996 003914 R2  
 (732) ფასონაბლ სარლ  
 25 C, ბულვარ როიალი, L- 2449  
 ლუქსემბურგი, ლუქსემბურგი  
 (770) ფაკონაბლე სას  
 107, რუტ დე კანტა-გალე F-06200 ნიცა,  
 საფრანგეთი  
 (580) 2017 01 05
- 
- (111) M 1996 003915 R2  
 (732) ფასონაბლ სარლ  
 25 C, ბულვარ როიალი, L- 2449  
 ლუქსემბურგი, ლუქსემბურგი  
 (770) ფაკონაბლე სას  
 107, რუტ დე კანტა-გალე F-06200 ნიცა,  
 საფრანგეთი  
 (580) 2017 01 05
- 
- (111) M 1997 004314 R1  
 (732) ინდუსტრიას ვინიკოლას პედრო დომეკ,  
 ს.ა. დე კ.კ.  
 პასეო დე ლოს ტამარინდოს No 100,  
 პისოს 3 ი 4, ბოსკეს დე ლას ლომას  
 05120, კუახიმალპა D.F. მეხიკო, მექსიკა  
 (770) პერნო რიკარ ესპანა სა  
 ავენიდა ორტეგა ი გასეტ n° 201, 29006  
 მალაგა, ესპანეთი  
 (580) 2017 01 04
- 
- (111) M 1997 004314 R1  
 (732) პერნო რიკარ მექსიკო, ს.ა. დე ს.კ.  
 პასეო დე ლოს ტამარინდოს No 100,  
 ფლორს 3 & 4, კოლ. ბოსკეს დე ლას  
 ლომასი, კუახიმალპა დე მორელოს  
 05120 მეხიკო D.F., მექსიკა  
 (770) ინდუსტრიას ვინიკოლას პედრო დომეკ,  
 ს.ა. დე კ.კ.,  
 პასეო დე ლოს ტამარინდოს No 100,  
 პისოს 3 ი 4, ბოსკეს დე ლას ლომას  
 05120, კუახიმალპა D.F. მეხიკო, მექსიკა  
 (580) 2017 01 04
- 
- (111) M 1997 004315 R1  
 (732) ინდუსტრიას ვინიკოლას პედრო დომეკ,  
 ს.ა. დე კ.კ.  
 პასეო დე ლოს ტამარინდოს No 100,  
 პისოს 3 ი 4, ბოსკეს დე ლას ლომას  
 05120, კუახიმალპა D.F. მეხიკო, მექსიკა

(770) პერნო რიკარ ესპანა სა  
 ავენიდა ორტეგა ი გასეტ n° 201, 29006  
 მალაგა, ესპანეთი  
 (580) 2017 01 04

(111) M 1997 004315 R1  
 (732) პერნო რიკარ მექსიკო, ს.ა. დე ს.გ.  
 პასეო დე ლოს ტამარინდოს No 100,  
 ფლორს 3 & 4, კოლ. ბოსკეს დე ლას  
 ლომასი, კუახიმალპა დე მორელოს  
 05120 მეხიკო D.F., მექსიკა  
 (770) ინდუსტრიას ვინიკოლას პედრო დომეკ,  
 ს.ა. დე კ.გ.  
 პასეო დე ლოს ტამარინდოს No 100,  
 პისოს 3 ი 4, ბოსკეს დე ლას ლომას  
 05120, კუახიმალპა D.F. მეხიკო, მექსიკა  
 (580) 2017 01 04

(111) M 1997 004317 R1  
 (732) ინდუსტრიას ვინიკოლას პედრო დომეკ,  
 ს.ა. დე კ.გ.  
 პასეო დე ლოს ტამარინდოს No 100,  
 პისოს 3 ი 4, ბოსკეს დე ლას ლომას  
 05120, კუახიმალპა D.F. მეხიკო, მექსიკა  
 (770) პერნო რიკარ ესპანა სა  
 ავენიდა ორტეგა ი გასეტ n° 201, 29006  
 მალაგა, ესპანეთი  
 (580) 2017 01 04

(111) M 1997 004317 R1  
 (732) პერნო რიკარ მექსიკო, ს.ა. დე  
 ს.გ.  
 პასეო დე ლოს ტამარინდოს No 100,  
 ფლორს 3 & 4, კოლ. ბოსკეს დე ლას  
 ლომასი, კუახიმალპა დე მორელოს  
 05120 მეხიკო D.F., მექსიკა  
 (770) ინდუსტრიას ვინიკოლას პედრო დომეკ,  
 ს.ა. დე კ.გ.  
 პასეო დე ლოს ტამარინდოს No 100,  
 პისოს 3 ი 4, ბოსკეს დე ლას ლომას  
 05120, კუახიმალპა D.F. მეხიკო, მექსიკა  
 (580) 2017 01 04

(111) M 1997 004318 R1  
 (732) ინდუსტრიას ვინიკოლას პედრო დომეკ,  
 ს.ა. დე კ.გ.  
 პასეო დე ლოს ტამარინდოს No 100,  
 პისოს 3 ი 4, ბოსკეს დე ლას ლომას  
 05120, კუახიმალპა D.F. მეხიკო, მექსიკა  
 (770) პერნო რიკარ ესპანა სა  
 ავენიდა ორტეგა ი გასეტ n° 201, 29006  
 მალაგა, ესპანეთი  
 (580) 2017 01 04

(111) M 1997 004318 R1  
 (732) პერნო რიკარ მექსიკო, ს.ა. დე ს.გ.  
 პასეო დე ლოს ტამარინდოს No 100,  
 ფლორს 3 & 4, კოლ. ბოსკეს დე ლას  
 ლომასი, კუახიმალპა დე მორელოს  
 05120 მეხიკო D.F., მექსიკა  
 (770) ინდუსტრიას ვინიკოლას პედრო დომეკ,  
 ს.ა. დე კ.გ.  
 პასეო დე ლოს ტამარინდოს No 100,  
 პისოს 3 ი 4, ბოსკეს დე ლას ლომას  
 05120, კუახიმალპა D.F. მეხიკო, მექსიკა  
 (580) 2017 01 04

(111) M 1997 004980 R1  
 (732) კაბუშიკი კაიშა ჰიტაჩი სეისაკუშო  
 6-6, მარუნოუჩი 1-ჩომე, ჩიიოდა-კუ,  
 ტოკიო, იაპონია  
 (770) ჰიტაჩი ალოკა მედიკალ, ლტდ.  
 6-22-1 მურე, მიტაკა-ში, ტოკიო, იაპონია  
 (580) 2017 01 10

ფლოჯელის სახელის და/ან მისამართის ცვლილება

(111) M 2015 26545 R  
(732) ნიკონ კორპორეიშნ  
2-15-3, კონანი, მინატო-კუ, ტოკიო,  
იაპონია  
(770) ნიკონ კორპორეიშნ  
4-6, კანდა-სურუგადაი, ჩიოდო-კუ,  
ტოკიო, იაპონია  
(580) 2017 01 20

(111) M 2001 013991 R1  
(732) ევეია ინკ.  
4655 გრეთ ამერიკა პარკევი, სანტა-  
კლარა, კალიფორნია 95054, აშშ  
(770) ევეია ინკ.  
211 მაუნტ ეირი როუდი, ბასკინგ-რიჯი,  
ნიუ-ჯერზი 07920, აშშ  
(580) 2017 01 10

(111) M 2001 013993 R1  
(732) ევეია ინკ.  
4655 გრეთ ამერიკა პარკევი, სანტა-  
კლარა, კალიფორნია 95054, აშშ  
(770) ევეია ინკ.  
211 მაუნტ ეირი როუდი, ბასკინგ-რიჯი,  
ნიუ-ჯერზი 07920, აშშ  
(580) 2017 01 10

(111) M 2002 014734 R1  
(732) გაბრიელე სტუდიო,ინკ.  
550 მეშიდე ავენიუ,ნიუ-იორკი,  
ნიუ-იორკი 10018, აშშ  
(770) გაბრიელე სტუდიო, ინკ. (ნიუ-იორკის  
კორპორაცია)  
87 მეიფილდ ავენიუ, ედისონი,  
ნიუ-ჯერზი 08837, აშშ  
(580) 2017 01 05

(111) M 2002 014734 R1  
(732) გაბრიელე სტუდიო,ინკ.  
240 უესტი, 40-ე სტრიტი, ნიუ-იორკი,  
ნიუ-იორკი 10018, აშშ  
(770) გაბრიელე სტუდიო,ინკ.  
550 მეშიდე ავენიუ,ნიუ-იორკი,  
ნიუ-იორკი 10018, აშშ  
(580) 2017 01 05

(111) M 2006 016612 R1  
(732) (ოსი) აიტეკ, ინკ.  
400 სამერსეტ კორპორეიტ ბლვდ.,  
ბრაიდლჯ უოთერ, NJ 08807, აშშ

(770) (ოსი) აიტეკ, ინკ.  
3 თაიმზ სქვეა, 12 ფლორი, ნიუ-იორკი,  
ნიუ-იორკი 10036, აშშ  
(580) 2016 12 15

(111) M 2006 016972 R1  
(732) ზაკრიტოე აკციონერნოე ობშჩესტვო სო  
100% ინოსტრანნიმი ინვესტიციამი  
რუსტ ინკორპორეიტედ  
ლიტერა ა., 52, პულკოვსკოე შ., პ.  
შუშარი, 196140 სანკტ-პეტერბურგი,  
რუსეთის ფედერაცია  
(770) ზაკრიტოე აკციონერნოე ობშჩესტვო სო  
100% ინოსტრანნიმი ინვესტიციამი  
რუსტ ინკორპორეიტედ  
ულ. 1905 გოდა, დ. 7, 123846 მოსკოვი,  
რუსეთის ფედერაცია  
(580) 2016 12 28

(111) M 2006 017020 R1  
(732) სანოველ ილაჯ სანაი ვე თიჯარეთ  
ანონიმ შირქეთი  
ბალაბანდერე ჯად. ილაჩ სანაი იოლუ  
No: 14 ისტინიე-სარიერ 34460 სტამბოლი,  
თურქეთი  
(770) სანოველ ილაჯ სანაი ვე თიჯარეთ  
ანონიმ შირქეთი  
ბუიუქდერე ჯადესი ზაგრა იშ მერქეზი  
C ბლოქ მასლაქი, სტამბოლი, თურქეთი  
(580) 2016 12 16

(111) M 2006 017021 R1  
(732) სანოველ ილაჯ სანაი ვე თიჯარეთ  
ანონიმ შირქეთი  
ბალაბანდერე ჯად. ილაჩ სანაი იოლუ  
No: 14 ისტინიე-სარიერ 34460 სტამბოლი,  
თურქეთი  
(770) სანოველ ილაჯ სანაი ვე თიჯარეთ  
ანონიმ შირქეთი  
ბუიუქდერე ჯადესი ზაგრა იშ მერქეზი  
C ბლოქ მასლაქი, სტამბოლი, თურქეთი  
(580) 2016 12 16

(111) M 2006 017022 R1  
(732) სანოველ ილაჯ სანაი ვე თიჯარეთ  
ანონიმ შირქეთი  
ბალაბანდერე ჯად. ილაჩ სანაი იოლუ  
No: 14 ისტინიე-სარიერ 34460 სტამბოლი,  
თურქეთი  
(770) სანოველ ილაჯ სანაი ვე თიჯარეთ  
ანონიმ შირქეთი

ბუიუქდერე ჯადესი ზაგრა იშ მერქეზი  
C ბლოქ მასლაქი, სტამბოლი, თურქეთი  
(580) 2016 12 16

(111) M 2006 017023 R1  
(732) სანოველ ილაჯ სანაი ვე თიჯარეთ  
ანონიმ შირქეთი  
ბალაბანდერე ჯად. ილაჩ სანაი იოლუ  
No: 14 ისტინიე-სარიერ 34460 სტამბოლი,  
თურქეთი  
(770) სანოველ ილაჯ სანაი ვე თიჯარეთ  
ანონიმ შირქეთი  
ბუიუქდერე ჯადესი ზაგრა იშ მერქეზი  
C ბლოქ მასლაქი, სტამბოლი, თურქეთი  
(580) 2016 12 16

(111) M 2006 017024 R1  
(732) სანოველ ილაჯ სანაი ვე თიჯარეთ  
ანონიმ შირქეთი  
ბალაბანდერე ჯად. ილაჩ სანაი იოლუ  
No: 14 ისტინიე-სარიერ 34460 სტამბოლი,  
თურქეთი  
(770) სანოველ ილაჯ სანაი ვე თიჯარეთ  
ანონიმ შირქეთი  
ბუიუქდერე ჯადესი ზაგრა იშ მერქეზი,  
C ბლოქ მასლაქი, სტამბოლი, თურქეთი  
(580) 2016 12 16

(111) M 2006 017089 R1  
(732) სანოველ ილაჯ სანაი ვე თიჯარეთ  
ანონიმ შირქეთი  
ბალაბანდერე ჯად. ილაჩ სანაი იოლუ  
No: 14 ისტინიე-სარიერ 34460 სტამბოლი,  
თურქეთი  
(770) სანოველ ილაჯ სანაი ვე თიჯარეთ  
ანონიმ შირქეთი  
ბუიუქდერე ჯადესი ზაგრა იშ მერქეზი,  
C ბლოქ მასლაქი, სტამბოლი, თურქეთი  
(580) 2016 12 16

(111) M 2006 017090 R1  
(732) სანოველ ილაჯ სანაი ვე თიჯარეთ  
ანონიმ შირქეთი  
ბალაბანდერე ჯად. ილაჩ სანაი იოლუ  
No: 14 ისტინიე-სარიერ 34460 სტამბოლი,  
თურქეთი  
(770) სანოველ ილაჯ სანაი ვე თიჯარეთ  
ანონიმ შირქეთი  
ბუიუქდერე ჯადესი ზაგრა იშ მერქეზი  
C ბლოქ მასლაქი, სტამბოლი, თურქეთი  
(580) 2016 12 16

(111) M 2006 017091 R1  
(732) სანოველ ილაჯ სანაი ვე თიჯარეთ  
ანონიმ შირქეთი  
ბალაბანდერე ჯად. ილაჩ სანაი იოლუ  
No: 14 ისტინიე-სარიერ 34460 სტამბოლი,  
თურქეთი  
(770) სანოველ ილაჯ სანაი ვე თიჯარეთ  
ანონიმ შირქეთი  
ბუიუქდერე ჯადესი ზაგრა იშ მერქეზი  
C ბლოქ მასლაქი, სტამბოლი, თურქეთი  
(580) 2016 12 16

(111) M 2006 017197 R1  
(732) კამინს ფილტრეიშენ ინკ.  
500 ჯექსონ სტრიტი, კოლუმბუსი,  
ინდიანა, აშშ  
(770) ფლიტგარდ, ინკ., კორპორაცია  
ორგანიზებული და არსებული ინდიანას  
შტატის კანონმდებლობის მიხედვით  
500 ჯექსონ სტრიტი, კოლუმბუსი,  
ინდიანა, აშშ  
(580) 2016 12 15

(111) M 2006 017209 R1  
(732) ამგენ ინკ.  
უან ამგენ სენტერ დრაივი, თაუზენდ-  
ოუკსი, კალიფორნია 91320-1799, აშშ  
(770) ამგენ ინკ.  
უან ამგენ სენტერ დრაივი, თაუზენდ-  
ოუკსი, კალიფორნია 91320-1789, აშშ  
(580) 2017 01 16

(111) M 2007 017993 R  
(732) კტ & გ კორპორეიშენ  
71, ბეოტკოტ-გილ, დაედოკ-გუ,  
ტეჯონი, კორეის რესპუბლიკა  
(770) კტ & გ კორპორეიშენ  
100, პიუნგჩონ-დონგი, დაედოკ-გუ,  
დაეჯეონ, კორეის რესპუბლიკა  
(580) 2016 12 19

(111) M 1996 002071 R2  
(732) ლაბორატუარ დრ ნგ პეიო  
6, ბულვარ დიუ პარკი, 92200 ნეიი-სიურ-  
სენი, საფრანგეთი  
(770) ლაბორატუარ დრ. ნ. გ. პეიო ს.ა.  
7, ბულვარ დ'ონი, 95808 სერჟი-  
პონტუაზი, საფრანგეთი  
(580) 2016 12 15

- (111) M 2011 021813 R  
 (732) სს „საქართველოს რკინიგზა“  
 თამარ მეფის გამზ.15, 0112, თბილისი,  
 საქართველო  
 (770) შპს „საქართველოს რკინიგზა“  
 თამარ მეფის გამზ.15, 0112, თბილისი,  
 საქართველო  
 (580) 2016 12 15
- 
- (111) M 2012 022572 R  
 (732) ქეი თი & ჯი კორპორეიშნ  
 71, ბელტკოტ-გილ, დაედეოგ-გუ  
 ტეჯონი, კორეის რესპუბლიკა  
 (770) კეი თი & ჯი კორპორეიშნ,  
 100, პიონგ ჩონ-დონგი, დაედეოგ-გუ  
 დაეჯეონი, კორეის რესპუბლიკა  
 (580) 2016 12 19
- 
- (111) M 2012 022863 R  
 (732) ზი პროაკტივ კომპანი სარლ  
 ავენიუ დე გრატა-პაიი 2, 1018 ლოზანა,  
 შვეიცარია  
 (770) გრ სეის ჯე. ლლკ  
 41-550 ეკლექტიკ სტრიტი, სუიტ 200,  
 პალმ დეზერტი, კალიფორნია 92260, აშშ  
 (580) 2017 01 04
- 
- (111) M 1996 002288 R2  
 (732) ლუქსოტიკა გრუპ ს.პ.ა.  
 პიაცცალე კადორნა 3, მილანი 20123,  
 იტალია  
 (770) ლუქსოტიკა გრუპ ს.პ.ა.  
 ვია სეზარ კანტუ, 2-20123 მილანი (MI),  
 იტალია  
 (580) 2017 01 10
- 
- (111) M 1996 003437 R2  
 (732) გაბრიელე სტუდიო,ინკ.  
 240 უესტი, 40-ე სტრიტი, ნიუ-იორკი,  
 ნიუ-იორკი 10018, აშშ  
 (770) გაბრიელე სტუდიო,ინკ.  
 550 მეშვიდე ავენიუ,ნიუ-იორკი,  
 ნიუ-იორკი 10018,აშშ, აშშ  
 (580) 2017 01 05
- 
- (111) M 1996 003746 R2  
 (732) კანდია  
 1-3 რიუ დე იტალიენი, 75009 პარიზი,  
 საფრანგეთი  
 (770) კანდია
- 
- (111) M 1996 004051 R2  
 (732) კანდია  
 1-3 რიუ დე იტალიენი, 75009 პარიზი,  
 საფრანგეთი  
 (770) კანდია  
 42, კორ სუშეტ, 69002 ლიონი, საფრანგეთი  
 (580) 2017 01 04
- 
- (111) M 1997 004658 R2  
 (732) სონი კორპორეიშენ  
 1-7-1 კონანი, მინატო-კუ, ტოკიო,  
 იაპონია  
 (770) სონი კაბუშიკი კაიშა  
 (მოვატრე, როგორც სონი კორპორეიშენ)  
 7-35 კიტაშინაგავა 6-ჩომე, შინაგავა-კუ,  
 ტოკიო, იაპონია  
 (580) 2017 01 04
- 
- (111) M 1997 005305 R2  
 (732) ტაისონ ფუდზ, ინკ.  
 2200დონ ტაისონ პარკევი, სპრინგდეილი,  
 არკანზასი 72762, აშშ  
 (770) ტაისონ ფუდზ, ინკ.  
 2210 W. ოუქლონ დრაივი, სპრინგდეილი,  
 არკანზასი 72762, აშშ  
 (580) 2017 01 04
- 
- (111) M 1997 007311 R1  
 (732) სონი კორპორეიშენ  
 1-7-1 კონანი, მინატო-კუ, ტოკიო, იაპონია  
 (770) სონი კაბუშიკი კაიშა  
 7-35, კიტაშინაგავა 6-ჩომე, შინაგავა-კუ,  
 ტოკიო, იაპონია  
 (580) 2017 01 04
- 
- (111) M 1997 007313 R1  
 (732) სონი კორპორეიშენ  
 1-7-1 კონანი, მინატო-კუ, ტოკიო, იაპონია  
 (770) სონი კაბუშიკი კაიშა  
 7-35, კიტაშინაგავა 6-ჩომე, შინაგავა-კუ,  
 ტოკიო, იაპონია  
 (580) 2017 01 04
- 
- (111) M 1997 007389 R1  
 (732) სონი კორპორეიშენ  
 1-7-1 კონანი, მინატო-კუ, ტოკიო, იაპონია

(770) სონი კაბუშიკი კაიშა  
7-35, კიტაშინაგავა 6-ჩომე, შინაგავა-კუ,  
ტოკიო, იაპონია  
(580) 2017 01 04

---

(111) M 1997 007395 R1  
(732) სონი კორპორეი შენ  
1-7-1 კონანი, მინატო-კუ, ტოკიო, იაპონია  
(770) სონი კაბუშიკი კაიშა  
7-35, კიტაშინაგავა 6-ჩომე, შინაგავა-კუ,  
ტოკიო, იაპონია  
(580) 2017 01 04

---

სასაქონლო ნიშნის რეგისტრაციის ბათილად ცნობა

- (111) M 2006 16689 R  
(141) 2016 12 15, არ არის გადახდილი რეგისტრაციის შემდგომი 10 წლით გაგრძელების საფასური  
(732) შპს „ეი-ბი-სი ფარმასიუტიკალს“ ლისის ტბა 1, 0171, თბილისი, საქართველო
- 
- (111) M 2006 16697 R  
(141) 2016 12 28, არ არის გადახდილი რეგისტრაციის შემდგომი 10 წლით გაგრძელების საფასური  
(732) დავით ზოდელავა ტიცვიან ტაბიძის 1 შეს., 4, 0162, თბილისი, საქართველო
- 
- (111) M 2006 16698 R  
(141) 2016 12 28, არ არის გადახდილი რეგისტრაციის შემდგომი 10 წლით გაგრძელების საფასური  
(732) დავით ზოდელავა ტიცვიან ტაბიძის 1 შეს., 4, 0162, თბილისი, საქართველო
- 
- (111) M 2006 16700 R  
(141) 2016 12 28, არ არის გადახდილი რეგისტრაციის შემდგომი 10 წლით გაგრძელების საფასური  
(732) დავით ზოდელავა, ტიცვიან ტაბიძის 1 შეს., 4, 0162, თბილისი, საქართველო
- 
- (111) M 2006 16701 R  
(141) 2016 12 28, არ არის გადახდილი რეგისტრაციის შემდგომი 10 წლით გაგრძელების საფასური  
(732) მიტალ სტილ ტექნოლოჯის ლიმიტიდ იფს კორტ, 28, საიბერსიტი, ებენი, მავრიკი
- 
- (111) M 2006 16703 R  
(141) 2016 12 28, არ არის გადახდილი რეგისტრაციის შემდგომი 10 წლით გაგრძელების საფასური  
(732) რაშენ დაიემონდ ლიმიტიდ ლაიებილიტი კომპანი 34, ულ. მიკლუსო-მაკლაია, ოფისი IV, რუმ 37, RU-117279, მოსკოვი, რუსეთის ფედერაცია
- 

- (111) M 2006 16705 R  
(141) 2016 12 28, არ არის გადახდილი რეგისტრაციის შემდგომი 10 წლით გაგრძელების საფასური  
(732) ილდიზ პოლდინგ ა.ს. ქისიქლი მაჰ. ფერაჰ ჯად. ქისიქლი ჯესმე სქ N:2/4 ბ. ჯამლიჯა, უსქუდარი, სტამბოლი, თურქეთი
- 
- (111) M 2006 16706 R  
(141) 2016 12 28, არ არის გადახდილი რეგისტრაციის შემდგომი 10 წლით გაგრძელების საფასური  
(732) ბიოგენ აიდეკ მა ინკ. (მასაჩუსეტსის კორპორაცია) 14 კემბრიჯ სენტერი, კემბრიჯი, მასაჩუსეტსი 02142, აშშ
- 
- (111) M 2006 16707 R  
(141) 2016 12 28, არ არის გადახდილი რეგისტრაციის შემდგომი 10 წლით გაგრძელების საფასური  
(732) არსელორმიტალ ს.ა. ავენიუ დე ლა ლიბერტე, 19-L2930 ლუქსემბურგი, ლუქსემბურგი
- 
- (111) M 2006 16708 R  
(141) 2016 12 28, არ არის გადახდილი რეგისტრაციის შემდგომი 10 წლით გაგრძელების საფასური  
(732) სააქციო საზოგადოება „გომის სპორტის და არეის კომპანია“ სოფ. გომი, 5702, ხაშურის რაიონი, საქართველო
- 
- (111) M 2006 16709 R  
(141) 2017 01 12, არ არის გადახდილი რეგისტრაციის შემდგომი 10 წლით გაგრძელების საფასური  
(732) სააქციო საზოგადოება „გომის სპორტის და არეის კომპანია“ სოფ. გომი, 5702, ხაშურის რაიონი, საქართველო
- 
- (111) M 2006 16711 R  
(141) 2017 01 12, არ არის გადახდილი რეგისტრაციის შემდგომი 10 წლით გაგრძელების საფასური  
(732) ვია ბააზოვი
-

ჩიქობავას ქ., 42/5, 0102, თბილისი,  
საქართველო

- (111) M 2006 16712 R  
 (141) 2017 01 12, არ არის გადახდილი რეგისტრაციის შემდგომი 10 წლით გაგრძელების საფასური  
 (732) შპს „მეღვინეობა ხარება“  
 დავით აღმაშენებლის ხეივანი მე-6 კმ., 0131, თბილისი, საქართველო

- (111) M 2006 16713 R  
 (141) 2017 01 12, არ არის გადახდილი რეგისტრაციის შემდგომი 10 წლით გაგრძელების საფასური  
 (732) შპს „მეღვინეობა ხარება“  
 დავით აღმაშენებლის ხეივანი მე-6 კმ., 0131, თბილისი, საქართველო

- (111) M 2006 16717 R  
 (141) 2017 01 12, არ არის გადახდილი რეგისტრაციის შემდგომი 10 წლით გაგრძელების საფასური  
 (732) ინტერვეტ ინტერნეშენელ ბ. ვ. ვიმ დე კორვერსტრაატ 35, 5831 ან ბოქსმერი, ნიდერლანდი

- (111) M 2006 16718 R  
 (141) 2017 01 12, არ არის გადახდილი რეგისტრაციის შემდგომი 10 წლით გაგრძელების საფასური  
 (732) შპს „პარადისი“  
 ს. ჩიქოვანის ქ. 20/36, 0177, თბილისი, საქართველო

- (111) M 2006 16719 R  
 (141) 2017 01 12, არ არის გადახდილი რეგისტრაციის შემდგომი 10 წლით გაგრძელების საფასური  
 (732) შპს „პარადისი“  
 ს. ჩიქოვანის ქ. 20/36, 0177, თბილისი, საქართველო

- (111) M 2006 16720 R  
 (141) 2017 01 12, არ არის გადახდილი რეგისტრაციის შემდგომი 10 წლით გაგრძელების საფასური  
 (732) შპს „პარადისი“  
 ს. ჩიქოვანის ქ. 20/36, 0177, თბილისი, საქართველო

- (111) M 2006 16721 R  
 (141) 2017 01 12, არ არის გადახდილი რეგისტრაციის შემდგომი 10 წლით გაგრძელების საფასური  
 (732) შპს „პარადისი“  
 ს. ჩიქოვანის ქ. 20/36, 0177, თბილისი, საქართველო

- (111) M 2006 16725 R  
 (141) 2017 01 12, არ არის გადახდილი რეგისტრაციის შემდგომი 10 წლით გაგრძელების საფასური  
 (732) მერკ შარპ & დომე კორპ.  
 უან მერკ დრაივი, უაიტჰაუზ-სტეიშენი, ნიუ-ჯერზი 08889, აშშ

- (111) M 2006 16726 R  
 (141) 2017 01 12, არ არის გადახდილი რეგისტრაციის შემდგომი 10 წლით გაგრძელების საფასური  
 (732) პრეშეს მომენტს, ინკ. ილინოისის კორპორაცია  
 4321 ჩაპელ როუდი, კართაგენი, მისური 64836, აშშ

- (111) M 2006 16727 R  
 (141) 2017 01 12, არ არის გადახდილი რეგისტრაციის შემდგომი 10 წლით გაგრძელების საფასური  
 (732) პეტრე მესხიძე  
 გამსახურდიას გამზ. 37, ბ. 24, 0160, თბილისი, საქართველო

- (111) M 2006 16728 R  
 (141) 2017 01 12, არ არის გადახდილი რეგისტრაციის შემდგომი 10 წლით გაგრძელების საფასური  
 (732) ნუტრი ფარმა ასა  
 ს/ყ 1477, 0116 ოსლო, ნორვეგია

- (111) M 2006 16729 R  
 (141) 2017 01 12, არ არის გადახდილი რეგისტრაციის შემდგომი 10 წლით გაგრძელების საფასური  
 (732) შპს "გეო-პოლი"  
 ჩარგლის 73, თბილისი, საქართველო

- (111) M 2006 16730 R  
 (141) 2017 01 12, არ არის გადახდილი რეგისტრაციის შემდგომი 10 წლით გაგრძელების საფასური



(732) დომინო'ს აი პი ჰოლდერ ლლკ  
24 ფრენკ ლოიდ რაიტ დრაივი, პ.ო. ბოქს  
485, ენ-არბორი, მიჩიგანი 48106, აშშ

(111) M 2006 16732 R  
(141) 2017 01 12, არ არის გადახდილი  
რეგისტრაციის შემდგომი 10 წლით  
გაგრძელების საფასური  
(732) შპს „დუგლაძეების ღვინის კომპანია“  
ახვლედიანის ჩიხი 8, ორხევი, 0109,  
თბილისი, საქართველო

(111) M 2006 16735 R  
(141) 2017 01 12, არ არის გადახდილი  
რეგისტრაციის შემდგომი 10 წლით  
გაგრძელების საფასური  
(732) შპს „დუგლაძეების ღვინის კომპანია“  
ახვლედიანის ჩიხი 8, ორხევი, 0109,  
თბილისი, საქართველო

(111) M 2006 16736 R  
(141) 2017 01 12, არ არის გადახდილი  
რეგისტრაციის შემდგომი 10 წლით  
გაგრძელების საფასური  
(732) შპს „ნიუ ვეი“  
მიტროფანე ლადიძის 21, 0108, თბილისი,  
საქართველო

(111) M 2006 16737 R  
(141) 2017 01 12, არ არის გადახდილი  
რეგისტრაციის შემდგომი 10 წლით  
გაგრძელების საფასური  
(732) შპს „ტდან“  
ცოტნე დადიანის ქ., 17, 4800, ყვარელი,  
საქართველო

(111) M 2006 16738 R  
(141) 2017 01 12, არ არის გადახდილი  
რეგისტრაციის შემდგომი 10 წლით  
გაგრძელების საფასური  
(732) შპს „ტდან“  
ცოტნე დადიანის ქ., 17, 4800, ყვარელი,  
საქართველო

(111) M 2006 16739 R  
(141) 2017 01 12, არ არის გადახდილი  
რეგისტრაციის შემდგომი 10 წლით  
გაგრძელების საფასური  
(732) ჰარინგტონ დიველოპმენტ ინკ.  
არანგო-ორილაკ ბლდგ, ისტ 54 სტრიტი,  
პანამა, პანამა

(111) M 2006 16740 R  
(141) 2017 01 12, არ არის გადახდილი  
რეგისტრაციის შემდგომი 10 წლით  
გაგრძელების საფასური  
(732) ზაზა ხურციძე  
რუსთაველის ქ.54, ბ. 44, 3900,  
სამტრეღია, საქართველო

(111) M 2006 16742 R  
(141) 2017 01 13, არ არის გადახდილი  
რეგისტრაციის შემდგომი 10 წლით  
გაგრძელების საფასური  
(732) ბესიკ ლაშქარაძე  
თამარაშვილის 6, 0177, თბილისი,  
საქართველო

(111) M 2006 16743 R  
(141) 2017 01 13, არ არის გადახდილი  
რეგისტრაციის შემდგომი 10 წლით  
გაგრძელების საფასური  
(732) ს/ს „ტფილისის მარანი“  
ფალიაშვილის 33, 0179, თბილისი,  
საქართველო

(111) M 2006 16746 R  
(141) 2017 01 13, არ არის გადახდილი  
რეგისტრაციის შემდგომი 10 წლით  
გაგრძელების საფასური  
(732) შპს „ასფარმა“  
შეჩენკოს ქ.12, 0108, თბილისი,  
საქართველო

(111) M 2006 16747 R  
(141) 2017 01 13, არ არის გადახდილი  
რეგისტრაციის შემდგომი 10 წლით  
გაგრძელების საფასური  
(732) შპს "GPC"  
მარჯანიშვილის 26, 0102, თბილისი,  
საქართველო

(111) M 2006 16748 R  
(141) 2017 01 13, არ არის გადახდილი  
რეგისტრაციის შემდგომი 10 წლით  
გაგრძელების საფასური  
(732) შპს "GPC"  
მარჯანიშვილის 26, 0102, თბილისი,  
საქართველო

(111) M 2006 16749 R  
(141) 2017 01 13, არ არის გადახდილი  
რეგისტრაციის შემდგომი 10 წლით  
გაგრძელების საფასური

- (732) შპს "GPC"  
მარჯანიშვილის 26, 0102, თბილისი,  
საქართველო
- 
- (111) M 2006 16750 R  
(141) 2017 01 13, არ არის გადახდილი  
რეგისტრაციის შემდგომი 10 წლით  
გაგრძელების საფასური  
(732) შპს „ავიტა“  
გაბაშვილის ქ.7/6, 0177, თბილისი,  
საქართველო
- 
- (111) M 1996 2468 R1  
(141) 2006 12 26, არ არის გადახდილი  
რეგისტრაციის შემდგომი 10 წლით  
გაგრძელების საფასური  
(732) არამის ინკ. დელავერის შტატის  
კორპორაცია  
767, მეხუთე ავენიუ, ნიუ-იორკი,  
ნიუ-იორკი, აშშ
- 
- (111) M 1996 2472 R1  
(141) 2006 12 26, არ არის გადახდილი  
რეგისტრაციის შემდგომი 10 წლით  
გაგრძელების საფასური  
(732) კოდაკ ს.ა.  
26, რიუ ვიოლ, 75012 პარიზი, საფრანგეთი
- 
- (111) M 1996 2484 R1  
(141) 2006 12 26, არ არის გადახდილი  
რეგისტრაციის შემდგომი 10 წლით  
გაგრძელების საფასური  
(732) ლუსენტ ტექნოლოჯის ინკ.  
600 მაუნტინ ავენიუ, მარი-ჰილი,  
ნიუ-ჯერსი 07974-0636, აშშ
- 
- (111) M 1996 2485 R1  
(141) 2006 12 26, არ არის გადახდილი  
რეგისტრაციის შემდგომი 10 წლით  
გაგრძელების საფასური  
(732) ატტ ინტელექტუალ პროპერტი II, ლ.პ.  
645 ისტ პლამბ ლეინი, რენო, ნევადა  
89502, აშშ
- 
- (111) M 1996 2490 R1  
(141) 2006 12 26, არ არის გადახდილი  
რეგისტრაციის შემდგომი 10 წლით  
გაგრძელების საფასური  
(732) მერკ შარპ & დომე კორპ.  
უან მერკ დრაივი, უაიტჰაუზ-სტეიშენი,  
ნიუ-ჯერსი 08889, აშშ

- (111) M 1996 2491 R1  
(141) 2006 12 26, არ არის გადახდილი  
რეგისტრაციის შემდგომი 10 წლით  
გაგრძელების საფასური  
(732) მერკ შარპ & დომე კორპ.  
უან მერკ დრაივი, უაიტჰაუზ-სტეიშენი,  
ნიუ-ჯერსი 08889, აშშ
- 
- (111) M 1996 2492 R1  
(141) 2006 12 26, არ არის გადახდილი  
რეგისტრაციის შემდგომი 10 წლით  
გაგრძელების საფასური  
(732) მერკ შარპ & დომე კორპ.  
უან მერკ დრაივი, უაიტჰაუზ-სტეიშენი,  
ნიუ-ჯერსი 08889, აშშ
- 
- (111) M 1996 2495 R1  
(141) 2006 12 26, არ არის გადახდილი  
რეგისტრაციის შემდგომი 10 წლით  
გაგრძელების საფასური  
(732) მერკ შარპ & დომე კორპ.  
უან მერკ დრაივი, უაიტჰაუზ-სტეიშენი,  
ნიუ-ჯერსი 08889, აშშ
- 
- (111) M 1996 2498 R1  
(141) 2006 12 26, არ არის გადახდილი  
რეგისტრაციის შემდგომი 10 წლით  
გაგრძელების საფასური  
(732) ჯორჯო არმანი ს.პ.ა., მილანი,  
სუის ბრანჩ მედრისიო  
ვია პენატე 4, 6850 მენდრისიო,  
შვეიცარია
- 
- (111) M 1996 2504 R1  
(141) 2006 12 27, არ არის გადახდილი  
რეგისტრაციის შემდგომი 10 წლით  
გაგრძელების საფასური  
(732) ჯორჯო არმანი ს.პ.ა., მილანი,  
სუის ბრანჩ მედრისიო  
ვია პენატე 4, 6850 მენდრისიო,  
შვეიცარია
- 
- (111) M 1996 2505 R1  
(141) 2006 12 27, არ არის გადახდილი  
რეგისტრაციის შემდგომი 10 წლით  
გაგრძელების საფასური  
(732) ჯორჯო არმანი ს.პ.ა., მილანი, სუის  
ბრანჩ მედრისიო,  
ვია პენატე 4, 6850 მენდრისიო,  
შვეიცარია

<p>(111) M 1996 2516 R1                  (141) 2006 12 27, არ არის გადახდილი რეგისტრაციის შემდგომი 10 წლით გაგრძელების საფასური                  (732) კომპას გრუპ ნიდერლანდ ბ.ვ. ლაარდერჰოოტვეგ 11, 1101 DZ ამსტერდამი ZO, ნიდერლანდი</p>	<p>3-12, მორიაჩო, კანაგავა-კუ, იოკოჰამა-ში, კანაგავა, იაპონია</p>
<p>(111) M 1996 2520 R1                  (141) 2006 12 27, არ არის გადახდილი რეგისტრაციის შემდგომი 10 წლით გაგრძელების საფასური                  (732) დეზარიკ ინკ. 250 რივერსაიდ ავენიუ ნორთი, სარტელი, მინესოტა 56377, აშშ</p>	<p>(111) M 1996 2581 R1                  (141) 2007 01 09, არ არის გადახდილი რეგისტრაციის შემდგომი 10 წლით გაგრძელების საფასური                  (732) ლაგოს გმბჰ ფიურსტენბერგერ შტრასე 2, 16775 დანენვალდე, გერმანია</p>
<p>(111) M 1996 2523 R1                  (141) 2006 06 28, არ არის გადახდილი რეგისტრაციის შემდგომი 10 წლით გაგრძელების საფასური                  (732) რენო ს.ა.ს. 92100 ბულონ-ბიიანკური, საფრანგეთი</p>	<p>(111) M 1996 2583 R1                  (141) 2007 01 09, არ არის გადახდილი რეგისტრაციის შემდგომი 10 წლით გაგრძელების საფასური                  (732) გრიუნენტალ გმბჰ, ციგლერშტრასე 6, D-52078 აახენი, გერმანია</p>
<p>(111) M 1996 2526 R1                  (141) 2006 06 28, არ არის გადახდილი რეგისტრაციის შემდგომი 10 წლით გაგრძელების საფასური                  (732) რენო ს.ა.ს. 92100 ბულონ-ბიიანკური, საფრანგეთი</p>	<p>(111) M 1996 2584 R1                  (141) 2007 01 09, არ არის გადახდილი რეგისტრაციის შემდგომი 10 წლით გაგრძელების საფასური                  (732) გრიუნენტალ გმბჰ ციგლერშტრასე 6, D-52078 აახენი, გერმანია</p>
<p>(111) M 1996 2536 R1                  (141) 2006 12 28, არ არის გადახდილი რეგისტრაციის შემდგომი 10 წლით გაგრძელების საფასური                  (732) ჰენკელ აგ &amp; კო. კაბა ჰენკელშტრასე 67, 40589 დიუსელდორფი, გერმანია</p>	<p>(111) M 1996 2590 R1                  (141) 2007 01 09, არ არის გადახდილი რეგისტრაციის შემდგომი 10 წლით გაგრძელების საფასური                  (732) ინტრუმ იუსტიტია ლიცენზინგ აგ გოთჰარდშტრასე 20, 6304 ცუგი, შვეიცარია</p>
<p>(111) M 1996 2548 R1                  (141) 2006 07 03, არ არის გადახდილი რეგისტრაციის შემდგომი 10 წლით გაგრძელების საფასური                  (732) სოსიეტე დე პროდიუი ნესტლე ს.ა. 1800 ვევეი, შვეიცარია</p>	<p>(111) M 1996 2604 R1                  (141) 2007 01 10, არ არის გადახდილი რეგისტრაციის შემდგომი 10 წლით გაგრძელების საფასური                  (732) ინდუსტრია კოლომბიანა დე კაფე ს.ა. მედელინი, კოლუმბია</p>
<p>(111) M 1996 2560 R1                  (141) 2006 07 04, არ არის გადახდილი რეგისტრაციის შემდგომი 10 წლით გაგრძელების საფასური                  (732) ჯვს კენვუდ კორპორეიშენ</p>	<p>(111) M 1996 2627 R1                  (141) 2007 01 16, არ არის გადახდილი რეგისტრაციის შემდგომი 10 წლით გაგრძელების საფასური                  (732) ჰენრი ვინტერმანს სიგარს ბ.ვ. ნიუსტრატ 75, 5521 CB ერსელი, ნიდერლანდი</p>

(111) M 1996 2638 R1  
 (141) 2007 01 16, არ არის გადახდილი რეგისტრაციის შემდგომი 10 წლით გაგრძელების საფასური  
 (732) ჰარდენბერგ-ვილთენ აგ ვორდერჰაუზ 2, D-37176 ნერტენ-ჰარდენბერგი, გერმანია

(111) M 1996 2656 R1  
 (141) 2007 01 17, არ არის გადახდილი რეგისტრაციის შემდგომი 10 წლით გაგრძელების საფასური  
 (732) ვაიეტ ფაიფ ჯირალდა ფარმზი, მედისონი, ნიუ-ჯერსი 07940, აშშ

(111) M 1996 2639 R1  
 (141) 2007 01 16, არ არის გადახდილი რეგისტრაციის შემდგომი 10 წლით გაგრძელების საფასური  
 (732) ეერი დოჰანიდიარ კვტ ტორვენიჰაზ უ. 4., 3300 ეგერი, უნგრეთი

(111) M 1996 2657 R1  
 (141) 2007 01 17, არ არის გადახდილი რეგისტრაციის შემდგომი 10 წლით გაგრძელების საფასური  
 (732) ვაიეტ ფაიფ ჯირალდა ფარმზი, მედისონი, ნიუ-ჯერსი 07940, აშშ

(111) M 1996 2642 R1  
 (141) 2007 01 16, არ არის გადახდილი რეგისტრაციის შემდგომი 10 წლით გაგრძელების საფასური  
 (732) ეერი დოჰანიდიარ კვტ ტორვენიჰაზ უ. 4., 3300 ეგერი, უნგრეთი

(111) M 1996 2659 R1  
 (141) 2006 07 18, არ არის გადახდილი რეგისტრაციის შემდგომი 10 წლით გაგრძელების საფასური  
 (732) ექსონ მობილ კორპორეიშენ 5959 ლას კოლინას ბუდვარი, ირვინგი, ტენესის შტატი 75039-2298, აშშ

(111) M 1996 2643 R1  
 (141) 2007 01 16, არ არის გადახდილი რეგისტრაციის შემდგომი 10 წლით გაგრძელების საფასური  
 (732) ეერი დოჰანიდიარ კვტ ტორვენიჰაზ უ. 4., 3300 ეგერი, უნგრეთი

(111) M 1996 2662 R1  
 (141) 2007 01 17, არ არის გადახდილი რეგისტრაციის შემდგომი 10 წლით გაგრძელების საფასური  
 (732) ასტრაზენეკა აბ ვასტრა მალარეჰამენ 9, 15185 სოდერტალიფ, შვედეთი

(111) M 1996 2644 R1  
 (141) 2007 01 16, არ არის გადახდილი რეგისტრაციის შემდგომი 10 წლით გაგრძელების საფასური  
 (732) ეერი დოჰანიდიარ კვტ ტორვენიჰაზ უ. 4., 3300 ეგერი, უნგრეთი

(111) M 1996 2670 R1  
 (141) 2007-01-18, არ არის გადახდილი რეგისტრაციის შემდგომი 10 წლით გაგრძელების საფასური  
 (732) ზე კოკა-კოლა კომპანი უან კოკა-კოლა პლაზა, ატლანტა, ჯორჯია 30313, აშშ

(111) M 1996 2645 R1  
 (141) 2007 01 17, არ არის გადახდილი რეგისტრაციის შემდგომი 10 წლით გაგრძელების საფასური  
 (732) ეერი დოჰანიდიარ კვტ ტორვენიჰაზ უ. 4., 3300 ეგერი, უნგრეთი

(111) M 1996 2676 R1  
 (141) 2007 01 18, არ არის გადახდილი რეგისტრაციის შემდგომი 10 წლით გაგრძელების საფასური  
 (732) ჩუგაი სეიაკუ კაბუშიკი კაიშა (ჩუგაი ფარმაცევტიკალკო., ლტდ) ტოკიო, იაპონია

(111) M 1996 2647 R1  
 (141) 2007 01 17, არ არის გადახდილი რეგისტრაციის შემდგომი 10 წლით გაგრძელების საფასური  
 (732) ეერი დოჰანიდიარ კვტ ტორვენიჰაზ უ. 4., 3300 ეგერი, უნგრეთი

(111) M 1996 2677 R1  
 (141) 2007 01 18, არ არის გადახდილი რეგისტრაციის შემდგომი 10 წლით გაგრძელების საფასური

(732) ჩუგაი სეიაკუ კაბუშიკი კაიშა  
(ჩუგაი ფარმაკევიკალკო., ლტდ)  
ტოკიო, იაპონია

---

(111) M 1996 2678 R1  
(141) 2007 01 18, არ არის გადახდილი  
რეგისტრაციის შემდგომი 10 წლით  
გაგრძელების საფასური  
(732) ჩუგაი სეიაკუ კაბუშიკი კაიშა  
(ჩუგაი ფარმაკევიკალკო., ლტდ)  
ტოკიო, იაპონია

---

# სისტემური საძიებლები გამოგონებები

**საერთაშორისო კლასიფიკაციის ინდექსის და განაცხადის  
გამოქვეყნების ნომრის შესაბამისობის ცხრილი**

საერთაშორისო კლასიფიკაციის ინდექსი (51)	განაცხადის გამოქვეყნების ნომერი (10)
A 61 K 31/00; A 61 K 31/40; A 61 P 1/16	AP 2017 13941 A
B 01 D 53/62; C 01 B 31/24; C 01 F 11/18	AP 2017 12994 A
C 03 C 7/04	AP 2017 14073 A
C 09 D 11/00; C 09 D 11/02; B 41 M 3/14; B 42 D 15/00; C 09 B 5/02; C 09 B 69/10; C 07 D 311/00; C 07 D 471/00; C 07 D 221/00	AP 2017 13491 A
G 11 C 17/00	AP 2017 13770 A

**განაცხადის გამოქვეყნების ნომრის და საერთაშორისო  
კლასიფიკაციის ინდექსის შესაბამისობის ცხრილი**

განაცხადის გამოქვეყნების ნომერი (10)	საერთაშორისო კლასიფიკაციის ინდექსი (51)
AP 2017 12994 A	B 01 D 53/62; C 01 B 31/24; C 01 F 11/18
AP 2017 13491 A	C 09 D 11/00; C 09 D 11/02; B 41 M 3/14; B 42 D 15/00; C 09 B 5/02; C 09 B 69/10; C 07 D 311/00; C 07 D 471/00; C 07 D 221/00
AP 2017 13770 A	G 11 C 17/00;
AP 2017 13941 A	A 61 K 31/00; A 61 K 31/40; A 61 P 1/16
AP 2017 14073 A	C 03 C 7/04

**საერთაშორისო კლასიფიკაციის ინდექსის, პატენტის ნომრისა  
და გამოქვეყნების ნომრის შესაბამისობის ცხრილი**

საერთაშორისო კლასიფიკაციის ინდექსი (51)	პატენტის ნომერი (11)	განაცხადის გამოქვეყნების ნომერი (10)
A 61 F 9/007	P 2017 6610 B	AP 2016 13944 A
A 61 K 9/00; A 61 K 9/107; A 61 K 47/14	P 2017 6606 B	AP 2016 13046 A
A 61 K 31/164; A 61 K 31/415; A 61 K 31/4174; A 61 K 31/525; A 61 P 11/02	P 2017 6609 B	AP 2016 13539 A
C 07 D 401/10; C 07 D 401/14; C 07 D 405/14; C 07 D 413/10; C 07 D 413/14; C 07 D 417/14; C 07 D 498/08; A 61 K 31/506; A 61 K 31/444; A 61 P 25/282	P 2017 6608 B	AP 2016 13457 A
C 07 K 16/26; A 61 K 39/395; A 61 P 35/00	P 2017 6604 B	AP 2016 12707 A
C 07 K 16/32; A 61 K 39/395; A 61 P 35/00	P 2017 6605 B	AP 2016 13006 A
C 08 B 15/00; A 61 P 25/28; A 61 K 31/717	P 2017 6607 B	AP 2016 13083 A
C 10 G 1/04; C 09 K 8/60; C 23 F 11/173; C 23 G 1/24	P 2017 6603 B	AP 2016 12413 A

**პატენტის ნომრის, განაცხადის გამოქვეყნების ნომრისა და საერთაშორისო კლასიფიკაციის ინდექსის შესაბამისობის ცხრილი**

პატენტის ნომერი (11)	განაცხადის გამოქვეყნების ნომერი (10)	საერთაშორისო კლასიფიკაციის ინდექსი (51)
P 2017 6603 B	AP 2016 12413 A	C 10 G 1/04; C 09 K 8/60; C 23 F 11/173; C 23 G 1/24
P 2017 6604 B	AP 2016 12707 A	C 07 K 16/26; A 61 K 39/395; A 61 P 35/00
P 2017 6605 B	AP 2016 13006 A	C 07 K 16/32; A 61 K 39/395; A 61 P 35/00
P 2017 6606 B	AP 2016 13046 A	A 61 K 9/00; A 61 K 9/107; A 61 K 47/14
P 2017 6607 B	AP 2016 13083 A	C 08 B 15/00; A 61 P 25/28; A 61 K 31/717
P 2017 6608 B	AP 2016 13457 A	C 07 D 401/10; C 07 D 401/14; C 07 D 405/14; C 07 D 413/10; C 07 D 413/14; C 07 D 417/14; C 07 D 498/08; A 61 K 31/506; A 61 K 31/444; A 61 P 25/282
P 2017 6609 B	AP 2016 13539 A	A 61 K 31/164; A 61 K 31/415; A 61 K 31/4174; A 61 K 31/525; A 61 P 11/02
P 2017 6610 B	AP 2016 13944 A	A 61 F 9/007

**განაცხადის ნომრის, განაცხადის გამოქვეყნების ნომრისა და პატენტის ნომრის შესაბამისობის ცხრილი**

განაცხადის ნომერი (21)	განაცხადის გამოქვეყნების ნომერი (10)	პატენტის ნომერი (11)
AP 2009 012413	AP 2016 12413 A	P 2017 6603 B
AP 2010 012707	AP 2016 12707 A	P 2017 6604 B
AP 2011 013006	AP 2016 13006 A	P 2017 6605 B
AP 2011 013046	AP 2016 13046 A	P 2017 6606 B
AP 2011 013083	AP 2016 13083 A	P 2017 6607 B
AP 2012 013457	AP 2016 13457 A	P 2017 6608 B
AP 2012 013539	AP 2016 13539 A	P 2017 6609 B
AP 2015 013944	AP 2016 13944 A	P 2017 6610 B

**სასარგებლო მოდელები**

**საერთაშორისო კლასიფიკაციის ინდექსის და განაცხადის გამოქვეყნების ნომრის შესაბამისობის ცხრილი**

საერთაშორისო კლასიფიკაციის ინდექსი (51)	განაცხადის გამოქვეყნების ნომერი (10)
A 01 G 7/00	AU 2017 14121 U

**განაცხადის გამოქვეყნების ნომრის და საერთაშორისო კლასიფიკაციის ინდექსის შესაბამისობის ცხრილი**

განაცხადის გამოქვეყნების ნომერი (10)	საერთაშორისო კლასიფიკაციის ინდექსი (51)
AU 2017 14121 U	A 01 G 7/00



საერთაშორისო კლასიფიკაციის ინდექსის, პატენტის ნომრისა და გამოქვეყნების ნომრის შესაბამისობის ცხრილი

საერთაშორისო კლასიფიკაციის ინდექსი (51)	პატენტის ნომერი (11)	ბანაცხადის გამოქვეყნების ნომერი (10)
A 01 C 1/06	U 2017 1922 Y	AU 2016 13830 U
A 23 L 1/06	U 2017 1923 Y	AU 2016 13936 U
F 04 C 2/32	U 2017 1924 Y	AU 2016 14054 U
F 04 C 2/32	U 2017 1925 Y	AU 2016 14055 U
G 09 F 3/00	U 2017 1921 Y	AU 2016 13606 U

პატენტის ნომრის, ბანაცხადის გამოქვეყნების ნომრისა და საერთაშორისო კლასიფიკაციის ინდექსის შესაბამისობის ცხრილი

პატენტის ნომერი (11)	ბანაცხადის გამოქვეყნების ნომერი (10)	საერთაშორისო კლასიფიკაციის ინდექსი (51)
U 2017 1921 Y	AU 2016 13606 U	G 09 F 3/00
U 2017 1922 Y	AU 2016 13830 U	A 01 C 1/06
U 2017 1923 Y	AU 2016 13936 U	A 23 L 1/06
U 2017 1924 Y	AU 2016 14054 U	F 04 C 2/32
U 2017 1925 Y	AU 2016 14055 U	F 04 C 2/32

ბანაცხადის ნომრის, ბანაცხადის გამოქვეყნების ნომრისა და პატენტის ნომრის შესაბამისობის ცხრილი

ბანაცხადის ნომერი (21)	ბანაცხადის გამოქვეყნების ნომერი (10)	პატენტის ნომერი (11)
AU 2014 013606	AU 2016 13606 U	U 2017 1921 Y
AU 2015 013830	AU 2016 13830 U	U 2017 1922 Y
AU 2015 013936	AU 2016 13936 U	U 2017 1923 Y
AU 2016 014054	AU 2016 14054 U	U 2017 1924 Y
AU 2016 014055	AU 2016 14055 U	U 2017 1925 Y

**დიზაინები**

საერთაშორისო კლასიფიკაციის ინდექსის და ბანაცხადის გამოქვეყნების ნომრის შესაბამისობის ცხრილი

საერთაშორისო კლასიფიკაციის ინდექსი (51)	ბანაცხადის გამოქვეყნების ნომერი (10)
25-01	AD 2017 927 S
25-02	AD 2017 930 S

**ბანაცხადის გამოქვეყნების ნომრის და საერთაშორისო კლასიფიკაციის ინდექსის შესაბამისობის ცხრილი**

ბანაცხადის გამოქვეყნების ნომერი (10)	საერთაშორისო კლასიფიკაციის ინდექსი (51)
AD 2017 927 S	25-01
AD 2017 930 S	25-02

**საერთაშორისო კლასიფიკაციის ინდექსის, პატენტის ნომრისა და გამოქვეყნების ნომრის შესაბამისობის ცხრილი**

საერთაშორისო კლასიფიკაციის ინდექსი (51)	პატენტის ნომერი (11)	ბანაცხადის გამოქვეყნების ნომერი (10)
20-03	D 2017 695 S	AD 2016 910 S

**პატენტის ნომრის, ბანაცხადის გამოქვეყნების ნომრისა და საერთაშორისო კლასიფიკაციის ინდექსის შესაბამისობის ცხრილი**

პატენტის ნომერი (11)	ბანაცხადის გამოქვეყნების ნომერი (10)	საერთაშორისო კლასიფიკაციის ინდექსი (51)
D 2017 695 S	AD 2016 910 S	20-03

**ბანაცხადის ნომრის, ბანაცხადის გამოქვეყნების ნომრისა და პატენტის ნომრის შესაბამისობის ცხრილი**

ბანაცხადის ნომერი (21)	ბანაცხადის გამოქვეყნების ნომერი (10)	პატენტის ნომერი (11)
AD 2016 000910	AD 2016 910 S	D 2017 695 S

## სასაქონლო ნიშნები

რეგისტრაციის ნომრის, განაცხადის ნომრის,  
განაცხადის გამოქვეყნების ნომრისა და ბიულეტენის ნომრის  
შესაბამისობის ცხრილი

რეგისტრაციის ნომერი (111)	განაცხადის ნომერი (210)	განაცხადის გამოქვეყნების ნომერი (260)	ბიულეტენის ნომერი
M 2017 28040 R	AM 90043	-	2(462)2017
M 2017 28041 R	AM 90065	-	2(462)2017
M 2017 28042 R	AM 90065	-	2(462)2017
M 2017 28043 R	AM 90124	-	2(462)2017
M 2017 28044 R	AM 90147	-	2(462)2017
M 2017 28045 R	AM 90161	-	2(462)2017
M 2017 28046 R	AM 90162	-	2(462)2017
M 2017 28047 R	AM 90163	-	2(462)2017
M 2017 28048 R	AM 90012	-	2(462)2017
M 2017 28049 R	AM 90165	-	2(462)2017
M 2017 28050 R	AM 90059	-	2(462)2017
M 2017 28051 R	AM 78564	AM 2016 78564 A	11(447)2016
M 2017 28052 R	AM 79667	AM 2016 79667 A	11(447)2016
M 2017 28053 R	AM 80769	AM 2016 80769 A	11(447)2016
M 2017 28054 R	AM 81347	AM 2016 81347 A	13(449)2016
M 2017 28055 R	AM 83660	AM 2016 83660 A	11(447)2016
M 2017 28056 R	AM 83699	AM 2016 83699 A	17(453)2016
M 2017 28057 R	AM 84076	AM 2016 84076 A	12(448)2016
M 2017 28058 R	AM 84077	AM 2016 84077 A	12(448)2016
M 2017 28059 R	AM 84228	AM 2016 84228 A	11(447)2016
M 2017 28060 R	AM 84236	AM 2016 84236 A	15(451)2016
M 2017 28061 R	AM 84316	AM 2016 84316 A	12(448)2016
M 2017 28062 R	AM 84428	AM 2016 84428 A	11(447)2016
M 2017 28063 R	AM 84485	AM 2016 84485 A	14(450)2016
M 2017 28064 R	AM 84672	AM 2016 84672 A	13(449)2016
M 2017 28065 R	AM 84734	AM 2016 84734 A	11(447)2016
M 2017 28066 R	AM 84738	AM 2016 84738 A	11(447)2016
M 2017 28067 R	AM 84959	AM 2016 84959 A	13(449)2016
M 2017 28068 R	AM 85033	AM 2016 85033 A	17(453)2016
M 2017 28069 R	AM 85040	AM 2016 85040 A	15(451)2016
M 2017 28070 R	AM 85042	AM 2016 85042 A	15(451)2016
M 2017 28071 R	AM 85043	AM 2016 85043 A	15(451)2016
M 2017 28072 R	AM 85089	AM 2016 85089 A	15(451)2016
M 2017 28073 R	AM 85283	AM 2016 85283 A	15(451)2016
M 2017 28074 R	AM 85310	AM 2016 85310 A	15(451)2016
M 2017 28075 R	AM 85743	AM 2016 85743 A	17(453)2016
M 2017 28076 R	AM 86011	AM 2016 86011 A	17(453)2016
M 2017 28077 R	AM 89989	-	2(462)2017

**ბანაცხადის გამოქვეყნების ნომრის და ბანაცხადის ნომრის შესაბამისობის ცხრილი**

ბანაცხადის გამოქვეყნების ნომერი (260)	ბანაცხადის ნომერი (210)	1	2
1	2		
AM 2017 85023 A*	AM 85023 A	AM 2017 87275 A	AM 87275 A
AM 2017 86012 A	AM 86012 A	AM 2017 87276 A	AM 87276 A
AM 2017 86122 A	AM 86122 A	AM 2017 87277 A	AM 87277 A
AM 2017 86857 A	AM 86857 A	AM 2017 87278 A	AM 87278 A
AM 2017 86989 A	AM 86989 A	AM 2017 87279 A	AM 87279 A
AM 2017 87001 A	AM 87001 A	AM 2017 87284 A	AM 87284 A
AM 2017 87196 A	AM 87196 A	AM 2017 87285 A	AM 87285 A
AM 2017 87218 A	AM 87218 A	AM 2017 87286 A	AM 87286 A
AM 2017 87219 A	AM 87219 A	AM 2017 87294 A	AM 87294 A
AM 2017 87222 A	AM 87222 A	AM 2017 87297 A	AM 87297 A
AM 2017 87237 A	AM 87237 A	AM 2017 87298 A	AM 87298 A
AM 2017 87238 A	AM 87238 A	AM 2017 87299 A	AM 87299 A
AM 2017 87242 A	AM 87242 A	AM 2017 87300 A	AM 87300 A
AM 2017 87257 A	AM 87257 A	AM 2017 87302 A	AM 87302 A
AM 2017 87258 A	AM 87258 A	AM 2017 87302 A	AM 87302 A
AM 2017 87260 A	AM 87260 A	AM 2017 87304 A	AM 87304 A
AM 2017 87261 A	AM 87261 A	AM 2017 87304 A	AM 87304 A
AM 2017 87263 A	AM 87263 A	AM 2017 87334 A	AM 87334 A
AM 2017 87264 A	AM 87264 A	AM 2017 87335 A	AM 87335 A
AM 2017 87267 A	AM 87267 A	AM 2017 87367 A	AM 87367 A
AM 2017 87269 A	AM 87269 A	AM 2017 87386 A	AM 87386 A
AM 2017 87270 A	AM 87270 A	AM 2017 87399 A	AM 87399 A
AM 2017 87271 A	AM 87271 A	AM 2017 87529 A	AM 87529 A
AM 2017 87272 A	AM 87272 A	AM 2017 87530 A	AM 87530 A
AM 2017 87274 A	AM 87274 A	AM 2017 87531 A	AM 87531 A
		AM 2017 87532 A	AM 87532 A
		AM 2017 87617 A	AM 87617 A
		AM 2017 87622 A	AM 87622 A
		AM 2017 87657 A	AM 87657 A
		AM 2017 87658 A	AM 87658 A
		AM 2017 87659 A	AM 87659 A
		AM 2017 87660 A	AM 87660 A
		AM 2017 87691 A	AM 87691 A

**ბანაცხადის გამოქვეყნების ნომრის საძიებელი საქონლისა და/ან მომსახურების კლასის მიხედვით**

საქონლისა და/ან მომსახურების კლასი (511)	ბანაცხადის გამოქვეყნების ნომერი (260)	1	2
1	2		
1	AM 2017 87001 A	5	AM 2017 87530 A
1	AM 2017 87242 A	5	AM 2017 87531 A
1	AM 2017 87657 A	5	AM 2017 87532 A
1	AM 2017 87658 A	6	AM 2017 86989 A
1	AM 2017 87659 A	7	AM 2017 86989 A
1	AM 2017 87660 A	7	AM 2017 87367 A
4	AM 2017 87001 A	9	AM 2017 87367 A
5	AM 2017 87242 A	11	AM 2017 86989 A
5	AM 2017 87334 A	12	AM 2017 86857 A
5	AM 2017 87335 A	16	AM 2017 87657 A
5	AM 2017 87386 A	16	AM 2017 87658 A
5	AM 2017 87529 A	16	AM 2017 87659 A
		16	AM 2017 87660 A
		18	AM 2017 87622 A
		29	AM 2017 85023 A*
		30	AM 2017 85023 A*
		30	AM 2017 87237 A

1	2	1	2
30	AM 2017 87238 A	30	AM 2017 87286 A
30	AM 2017 87257 A	30	AM 2017 87294 A
30	AM 2017 87258 A	30	AM 2017 87297 A
30	AM 2017 87260 A	30	AM 2017 87298 A
30	AM 2017 87261 A	30	AM 2017 87300 A
30	AM 2017 87263 A	30	AM 2017 87302 A
30	AM 2017 87264 A	30	AM 2017 87304 A
30	AM 2017 87267 A	30	AM 2017 87386 A
30	AM 2017 87269 A	32	AM 2017 87218 A
30	AM 2017 87270 A	32	AM 2017 87219 A
30	AM 2017 87271 A	32	AM 2017 87222 A
30	AM 2017 87272 A	33	AM 2017 86012 A
30	AM 2017 87274 A	33	AM 2017 87617 A
30	AM 2017 87275 A	33	AM 2017 87691 A
30	AM 2017 87276 A	35	AM 2017 85023 A*
30	AM 2017 87277 A	35	AM 2017 86122 A
30	AM 2017 87278 A	35	AM 2017 87399 A
30	AM 2017 87279 A	35	AM 2017 87691 A
30	AM 2017 87284 A	43	AM 2017 87196 A
30	AM 2017 87285 A	43	AM 2017 87691 A

დაჩქარებული პროცედურით რეგისტრირებული სასაქონლო ნიშნის ნომრის სამიჯბელი საქონლისა და/ან მომსახურების კლასის მიხედვით

საქონლისა და/ან მომსახურების კლასი (51)	დაჩქარებული პროცედურით რეგისტრირებული სასაქონლო ნიშნის ნომერი (11)
1	2
4	M 2017 28042 R
4	M 2017 28043 R
6	M 2017 28045 R
29	M 2017 28044 R
30	M 2017 28044 R
32	M 2017 28045 R
33	M 2017 28041 R
33	M 2017 28048 R
33	M 2017 28049 R
34	M 2017 28040 R
36	M 2017 28046 R
36	M 2017 28047 R
38	M 2017 28050 R
39	M 2017 28042 R
39	M 2017 28043 R
41	M 2017 28050 R
44	M 2017 28077 R

# სამრეწველო საკუთრების ოფისიალური ბიულეტენი

2(462)

ბიულეტენების ქართული და ინგლისურენოვანი გამოცემების ელექტრონული ვერსიის გაცნობა შესაძლებელია საქპატენტის ვებგვერდზე ([www.sakpatenti.org.ge](http://www.sakpatenti.org.ge)).

## შენიშვნა:

ბიულეტენებში გამოქვეყნებული ობიექტების ზუსტი გამოსახულებები იხილეთ საქპატენტის ვებგვერდზე განთავსებულ ელექტრონულ ვერსიაში.

მთავარი რედაქტორი:	ნ. ბებრიშვილი
კორექტორი:	ლ. ჭანტურია
დამკავალონებელი:	მ. ორდენიძე
	ქ. სვანიძე
პოლიგრაფიული ჯგუფი:	მ. მეჩტიშვილი
	ი. გოგოლაშვილი
	ლ. დოლიძე

ხელმოწერილია გამოსაცემად: 2017 01 24

ტირაჟი: 25  
შეკვეთა №2