

საქართველოს ინტელექტუალური საკუთრების  
ეროვნული ცენტრი  
**საქპატენტი**

სამრეწველო საკუთრების  
ო ფ ი ს ი ა ლ უ რ ი  
**ბიულეტენი**

**22(482)**

**გამოგონებები**

**სასარგებლო მოდელები**

**დიზაინები**

**სასაქონლო ნიშნები**

# საერთაშორისო კოდეზი ზიზლიოგრაფიული მონასეების იდენტიფიკაციისათვის

## გამოგონებები, სასარგებლო მოდელები

- (10) – ექსპერტიზაგავლილი განაცხადის გამოქვეყნების ნომერი
- (11) – პატენტის ნომერი და სახეობის კოდი
- (21) – განაცხადის სარეგისტრაციო ნომერი
- (22) – განაცხადის შეტანის თარიღი
- (23) – სავაჭროპრიორიტეტის თარიღი ან ადრინდელი პრიორიტეტის მქონე განაცხადის შეტანის თარიღი და, თუ შესაძლებელია, განაცხადის ომერი
- (24) – თარიღი, რომლიდანაც იწყება პატენტის მოქმედება
- (31) – საპრიორიტეტო განაცხადის ნომერი
- (32) – საპრიორიტეტო განაცხადის შეტანის თარიღი
- (33) – კოდი ქვეყნის ან რეგიონული ორგანიზაციისა, რომლის უწყებამაც მიანიჭა ნომერი საპრიორიტეტო განაცხადს
- (44) – დამავი სახეობის კური არქონე, მაგრამ ექსპერტიზაგავლილი განაცხადის გამოქვეყნების თარიღი და ბიულეტენის ნომერი
- (45) – რეგისტრაცია გათვლილი საპატენტო სახეობის გამოქვეყნების თარიღი
- (51) – საერთაშორისო საპატენტო კლასიფიკაციის ინდექსი

- (54) – გამოგონების დასახელება
- (57) – რეფერატის ტექსტი
- (60) – სრულ ექსპერტიზაგავლილ გამოგონებაზე უცხოური საპატენტო უწყების მიერ გაცემული დამავი სახეობის ნომერი, თარიღი, რომლიდანაც იწყება ამ დამავი სახეობის მოქმედება, და კოდი ქვეყნის ან რეგიონული ორგანიზაციისა, რომლის უწყებამაც გასცა ეს დამავი სახეობი
- (62) – უფრო ადრინდელი განაცხადის ნომერი და, თუ შესაძლებელია, წარდგენის თარიღი გამოცალკეებული განაცხადის შემთხვევაში
- (71) – განმცხადებლის სახელი, გვარი (ქვეყნის კოდი)
- (72) – გამოგონებულის სახელი, გვარი (ქვეყნის კოდი)
- (73) – პატენტმფლობელის სახელი, გვარი (ქვეყნის კოდი), მისამართი
- (74) – წარმომადგენლის ან პატენტმფლობელის სახელი, გვარი
- (85) – საერთაშორისო განაცხადის უროვნული ფაზის დაწყების თარიღი
- (86) – საერთაშორისო განაცხადის ნომერი და შეტანის თარიღი
- (87) – საერთაშორისო განაცხადის გამოქვეყნების ნომერი და თარიღი

## ლიზინი

- (10) – განაცხადის გამოქვეყნების ნომერი
- (11) – პატენტის ნომერი და სახეობის კოდი ან რეგისტრაციის ნომერი
- (15) – რეგისტრაციის თარიღი/პატენტის გაგრძელების თარიღი
- (18) – პატენტის ან რეგისტრაციის მოქმედების ვადის გასვლის სავარაუდო თარიღი
- (21) – განაცხადის ნომერი
- (22) – განაცხადის შეტანის თარიღი
- (23) – სავაჭროპრიორიტეტის თარიღი ან ადრინდელი პრიორიტეტის მქონე განაცხადის შეტანის თარიღი და, თუ შესაძლებელია, განაცხადის ნომერი
- (24) – თარიღი, რომლიდანაც იწყება პატენტის მოქმედება
- (28) – ღიზინების რაოდენობა განაცხადში
- (30) – საპრიორიტეტო მონაცემები (განაცხადის ნომერი, განაცხადის შეტანის თარიღი და ორასოიანი კოდი იმ ორგანიზაციის იდენტიფიკაციისათვის, სადაც იყო წარდგენილი საპრიორიტეტო განაცხადი)
- (31) – საპრიორიტეტო განაცხადის ნომერი
- (32) – საპრიორიტეტო განაცხადის შეტანის თარიღი
- (33) – კოდი ქვეყნის ან რეგიონული ორგანიზაციისა, რომლის უწყებამაც მიანიჭა ნომერი საპრიორიტეტო განაცხადს
- (34) – IUPAC სტანდარტის (IUPAC) შესაბამისი ორასოიანი კოდი იმ ორგანიზაციის იდენტიფიკაციისათვის, სადაც იყო წარდგენილი საპრიორიტეტო განაცხადი
- (44) – ღიზინის გამოქვეყნების თარიღი და ბიულეტენის ნომერი (პირველი პუბლიკაცია)

- (45) – საერთაშორისო ბიუროს მიერ დარეგისტრირებული ღიზინის გამოქვეყნების თარიღი და ბიულეტენის ნომერი
- (51) – ღიზინების საერთაშორისო კლასიფიკაცია (ლოკარნოს კლასიფიკაციის კლასი და ქვეკლასი)
- (54) – ღიზინის დასახელება
- (55) – ღიზინის გამოცხადება
- (57) – ღიზინის არსებითი ნიშნების აღწერა, ფერის ჩათვლით
- (58) – ყველა სახის ცვლილების შესახებ რეესტრში ჩანაწერის შეტანის თარიღი
- (62) – ადრინდელი განაცხადის, რეგისტრაციის ან სახეობის ნომერი და, თუ შესაძლებელია, წარდგენის თარიღი, გამოცალკეებული განაცხადის შემთხვევაში
- (71) – განმცხადებლის სახელი, გვარი (ქვეყნის კოდი), მისამართი
- (72) – ავტორის სახელი, გვარი ან დასახელება (ქვეყნის კოდი)
- (73) – პატენტმფლობელის სახელი, გვარი (ქვეყნის კოდი), მისამართი
- (74) – წარმომადგენლის სახელი, გვარი და მისამართი
- (81) – შესაბამისი მონაწილე მხარეები:
  - II. მონაწილე მხარეები, აღნიშნული 1960 წლის აქტის თანახმად
  - III. მონაწილე მხარეები, აღნიშნული 1999 წლის აქტის თანახმად
- (85) – მფლობელის მუდმივი საცხოვრებელი ადგილი
- (86) – მფლობელის მოქალაქეობა
- (87) – მფლობელის საცხოვრებელი ადგილი
- (88) – ქვეყანა, სადაც მფლობელს აქვს ნამდვილი და მოქმედი სამრეწველო ან სავაჭრო სანარმო

## სასაქონლო ნიშნები

- (111) – რეგისტრაციის ნომერი
- (151) – რეგისტრაციის თარიღი
- (156) – რეგისტრაციის ვადის გაგრძელების თარიღი
- (181) – რეგისტრაციის ვადის გასვლის სავარაუდო თარიღი
- (186) – ვადის გაგრძელების გასვლის სავარაუდო თარიღი
- (141) – რეგისტრაციის მოქმედების ვადის გაუქმების თარიღი
- (210) – განაცხადის ნომერი
- (220) – განაცხადის შეტანის თარიღი
- (230) – სავაჭროპრიორიტეტის თარიღი
- (260) – ნომერი განაცხადისა, რომელზედაც გამოკანონდა ექსპერტიზის დადებითი გადაწყვეტილება რეგისტრაციის შესახებ (გამოქვეყნების ნომერი)
- (310) – პირველი განაცხადის ნომერი
- (320) – პირველი განაცხადის შეტანის თარიღი
- (330) – პირველი განაცხადის მიმღები უროვნული ან რეგიონული უწყების ან ორგანიზაციის საიდენტიფიკაციო კოდი
- (51) – საქონლისა და მომსახურების საერთაშორისო კლასიფიკაცია სასაქონლო ნიშნის რეგისტრაციისათვის და/ან კლასიფიკირებული საქონლისა და/ან მომსახურების ჩამონათვალი
- (531) – სასაქონლო ნიშნის გამოცხადების თარიღი და/ან ელემენტების აღწერა სასაქონლო ნიშნების გამოცხადების თარიღის საერთაშორისო კლასიფიკაციის (ვენის კლასიფიკაცია) მიხედვით

- (540) – ნიშნის გამოცხადება
- (550) – სასაქონლო ნიშნის ტიპი ან სახეობა
- (580) – განაცხადსა და ნიშნის რეგისტრაციისთან დაკავშირებული ყველა სახის ცვლილებაზე ჩანაწერის შეტანის თარიღი
- (591) – ინფორმაცია განცხადებულ ფერებზე
- (731) – განმცხადებლის სახელი და მისამართი
- (732) – მფლობელის სახელი და მისამართი
- (740) – წარმომადგენლის სახელი და მისამართი
- (750) – მიმონწერის მისამართი
- (770) – ცვლილებაზე განმცხადებლის ან მფლობელის სახელი და მისამართი უფლების გადაცემის შემთხვევაში
- (771) – ცვლილებაზე განმცხადებლის ან მფლობელის სახელი და მისამართი უფლების გადაცემის გარეშე
- (791) – ლიცენზიაციის სახელი და მისამართი
- (793) – ლიცენზიის პირობები და/ან შეზღუდვაზე მინიშნება (ლიცენზიის სახე, სალიცენზიო ხელშეკრულების ნომერი, სალიცენზიო ხელშეკრულების თარიღი, სალიცენზიო ხელშეკრულების მოქმედების ვადა)
- (800) – სასაქონლო ნიშნის რეგისტრაციის მონაცემები ნიშნების საერთაშორისო რეგისტრაციის მდრიდის ხელშეკრულებასთან დაკავშირებული პროტოკოლის მიხედვით (საერთაშორისო რეგისტრაციის ნომერი)

- (21) AP 0000 000000 – გამოგონებაზე განაცხადის ნომერი
- (10) AP 0000 0000 A – გამოგონებაზე განაცხადის გამოქვეყნების ნომერი (პირველი პუბლიკაცია)
- (11) P 0000 0000 B – გამოგონების პატენტის ნომერი (მეორე პუბლიკაცია)
- (21) API 0000 000000 – შემოტანილ პატენტზე განაცხადის ნომერი
- (11) PI 0000 0000 A – შემოტანილი პატენტის ნომერი (პირველი პუბლიკაცია)
- (21) AU 0000 000000 – სასარგებლო მოდელებზე განაცხადის ნომერი
- (10) AU 0000 000 U – სასარგებლო მოდელებზე განაცხადის გამოქვეყნების ნომერი (პირველი პუბლიკაცია)
- (11) U 0000 000 Y – სასარგებლო მოდელების პატენტის ნომერი (მეორე პუბლიკაცია)
- (21) AD 0000 000000 – ღიზინზე განაცხადის ნომერი
- (10) AD 0000 000 S – ღიზინზე განაცხადის გამოქვეყნების ნომერი (პირველი პუბლიკაცია)
- (11) D 0000 000 S – ღიზინის პატენტის ნომერი (მეორე პუბლიკაცია)

- M – სასაქონლო ნიშანი
- (210) AM 0000 000000 – განაცხადის ნომერი
- (260) AAM 0000 00000 A – განაცხადის გამოქვეყნების ნომერი
- (111) M 0000 00000 R – რეგისტრაციის ნომერი
- MMM0000 00000 Rn – მომდევნო ვადით რეგისტრაციის ნომერი, სადაც n=1, 2, 3...
- M 0000 00000 R(P) – რეგისტრაციის ნომერი ნიშანზე უფლების ნაწილობრივი გადაცემისას
- \* – საქპატენტის სააპელაციო პალარის გადაწყვეტილების შემდეგ გამოქვეყნებული განაცხადის ნომერი
- \*\* – სასამართლოს გადაწყვეტილების შემდეგ გამოქვეყნებული განაცხადის ნომერი

## გამოგონებებისა და სასარგებლო მოდელების საერთაშორისო კლასიფიკაციის იდენტიფიკაცია

- განყოფილება A – ადამიანის პირველადი მოთხოვნილების საგნები
- განყოფილება B – ტექნოლოგიური პროცესები; ტრანსპორტირება
- განყოფილება C – ქიმიკა; მეტალურგია
- განყოფილება D – საფეიქრო ნაწარმი; ქალაქი
- განყოფილება E – მშენებლობა; საბითო საქმი; სტაციონარული ნაგებობები
- განყოფილება F – მექანიკა; განათება; გათბობა; იარაღი; ასაფეთქებელი საშუალებები
- განყოფილება G – ფიზიკა
- განყოფილება H – ელექტრონა

**ისმო-ს წევრი სახელმწიფოებისა და ორგანიზაციების აღნიშვნის  
ორასოიანი კოდეზი  
(ისმოს სტანდარტი ST.3)**

AD	ანდორა	GD	გრენადა	MY	მალაიზია
AE	არაბთა გაერთიანებული საამიროები	GE	საქართველო	MZ	მოზამბიკი
AF	ავღანეთი	GG	გენზი	NA	ნამიბია
AG	ანტიგუა და ბარბუდა	GH	განა	NE	ნიგერი
AI	ანგილია	GI	გიბრალტარი	NG	ნიგერია
AL	ალბანეთი	GL	გრენლანდია	NI	ნიჟარაგუა
AM	სომხეთი	GM	გამბია	NL	ნიდერლანდები
AN	ანტილის კუნძულები (ნიდერლანდები)	GN	გვინეა	NO	ნორვეგია
AO	ანგოლა	GQ	ეკვატორული გვინეა	NP	ნეპალი
AP	ინტელექტუალური საკუთრების აფრიკის რეგიონალური ორგანიზაცია (ARIPO)	GR	საბერძნეთი	NR	ნაურუ
AR	არგენტინა	GS	სამხრეთი ჯორჯია და სამხრეთი სენდვიჩის კუნძულები	NZ	ახალი ზელანდია
AT	ავსტრია	GT	გვატემალა	OA	აფრიკის ინტელექტუალური საკუთრების ორგანიზაცია (OAPI)
AU	ავსტრალია	GW	გვინეა-ბისაუ	OM	ომანი
AW	არუბა	GY	გაიანა	PA	პანამა
AZ	აზერბაიჯანი	HK	ჰონგ კონგი	PE	პერუ
BA	ბოსნია და ჰერცეგოვინა	HN	ჰონდურასი	PG	პაპუა-ახალი გვინეა
BB	ბარბადოსი	HR	ხორვატია	PH	ფილიპინები
BD	ბანგლადეში	HT	ჰაიტი	PK	პაკისტანი
BE	ბელგია	HU	უნგრეთი	PL	პოლონეთი
BF	ბურკინა-ფასო	IB	ინტელექტუალური საკუთრების მსოფლიო ორგანიზაციის (ისმო, WIPO) საერთაშორისო ბიურო	VE	ვენესუელა
BG	ბულგარეთი	ID	ინდონეზია	VG	ვირჯინის კუნძულები (ბრიტანეთი)
BH	ბაჰრეინი	IE	ირლანდია	PY	პარაგვაი
BI	ბურუნდი	IL	ისრაელი	QA	კატარი
BJ	ბენინი	IM	მენის კუნძული	QZ	ევროპის თანამეგობრობის მცენარეთა ჯიშების უწყება (CPVO)
BM	ბერმუდის კუნძულები	IN	ინდოეთი	RO	რუმინეთი
BN	ბრუნეი-დარუსალამი	IQ	ირაკი	RS	სერბია
BO	ბოლივია	IR	ირანის ისლამური რესპუბლიკა	RU	რუსეთის ფედერაცია
BR	ბრაზილია	IS	ისლანდია	RW	რუანდა
BS	ბაჰამის კუნძულები	IT	იტალია	SA	საუდის არაბეთი
BT	ბჰუტანი	JE	ჯეზი	SB	სოლომონის კუნძულები
BV	ბუვეტის კუნძულები	JM	იამაიკა	SC	სეიშელის კუნძულები
BW	ბოტსვანა	JO	იორდანია	SD	სუდანი
BX	ბენელუქსის ინტელექტუალური საკუთრების უწყება (BOIP)	JP	იაპონია	SE	შვედეთი
BY	ბელორუსია	KE	კენია	SG	სინგაპური
BZ	ბელისი	KG	ყირგიზეთი	SH	წმინდა ჰელენის კუნძული
CA	კანადა	KH	კამბოჯა	SI	სლოვენია
CD	კონგოს დემოკრატიული რესპ.	KI	კირიბატი	SK	სლოვაკია
CF	ცენტრალური აფრიკის რესპ.	KM	კომორის კუნძულები	SL	სიერა-ლეონე
CG	კონგო	KN	სენტ კიტსი და ნევისი	SM	სან-მარინო
CH	შვეიცარია	KP	კორეის სახალხო დემოკრატიული რესპუბლიკა	SN	სენეგალი
CI	კოტ-დ'ივუარი	KR	კორეის რესპუბლიკა	SO	სომალი
CK	კუკის კუნძულები	KW	კუვეიტი	SR	სურინამი
CL	ჩილე	KY	კაიმენის კუნძულები	ST	სან-ტომე და პრინსიპი
CM	კამერუნი	KZ	ყაზახეთი	SV	სალვადორი
CN	ჩინეთი	LA	ლაოსი	SY	სირია
CO	კოლუმბია	LB	ლიბანი	SZ	სვაზილენდი
CR	კოსტა-რიკა	PT	პორტუგალია	TC	თურქის და კაიკოსის კუნძულები
CU	კუბა	PW	პალაუ	TD	ჩადი
CV	მწვანე კონცხის კუნძულები	LC	სენტ-ლუსია	TG	ტოგო
CY	კვიპროსი	LI	ლიხტენშტაინი	TH	ტაილანდი
CZ	ჩეხეთის რესპუბლიკა	LK	შრი-ლანკა	TJ	ტაჯიკეთი
DE	გერმანია	LR	ლიბერია	TL	ტიმოლ-ლესტე
DJ	ჯიბუტი	LS	ლესოტო	TM	თურქმენეთი
DK	დანია	LT	ლიტვა	TN	ტუნისი
DM	დომინიკა	LU	ლუქსემბურგი	TO	ტონგა
DO	დომინიკელთა რესპუბლიკა	LV	ლატვია	TR	თურქეთი
DZ	ალჟირი	LY	ლიბია	TT	ტრინიდადი და ტობაგო
EA	ევრაზიის საპატენტო ორგანიზაცია (EAPO)	MA	მაროკო	TV	ტუვალუ
EC	ეკვადორი	MC	მონაკო	TW	ტაივანი, ჩინეთის პროვინცია
EE	ესტონეთი	MD	რესპუბლიკა მოლდოვა	TZ	ტანზანია
EG	ეგვიპტე	ME	ჩერნოგორია (მონტენეგრო)	UA	უკრაინა
EH	დასავლეთი საჰარა	MG	მადაგასკარი	UG	უგანდა
EM	მინაგანი ბაზრის ჰარმონიზაციის უწყება (სასაქონლო ნიშნები და სამრეწველო ნიშნები (OHIM) ევროპის საპატენტო უწყება (EPO))	MK	მაკედონია ყოფილი იუგოსლავიის რესპუბლიკა	US	ამშ
EP	ევროპის საპატენტო უწყება (EPO)	ML	მალე	UY	ურუგვაი
ER	ერიტრეა	MM	მიანმა	UZ	უზბეკეთი
ES	ესპანეთი	MN	მონღოლეთი	VA	ვატიკანი
ET	ეთიოპია	MO	მაკაო	VC	სანტ-ვინსენტი და გრენადინები
FI	ფინეთი	MP	ჩრდ. მარიანას კუნძულები	VN	ვიეტნამი
FJ	ფიჯი	MR	მავრიტანია	VU	ვანუატუ
FK	ფოლკლენდის კუნძულები	MS	მონსერატი	WO	WIPO-ინტელექტუალური საკუთრების მსოფლიო ორგანიზაცია
FO	ფარერის კუნძულები	MT	მალტა	WS	სამოა
FR	საფრანგეთი	MU	მავრიკია	XN	ნორდული საპატენტო ინსტიტუტი (NPI)
GA	გაბონი	MV	მალდივის კუნძულები	YE	იემენი
GB	დიდი ბრიტანეთი	MW	მალავი	ZA	სამხრეთ აფრიკა
GC	სპარსეთის ყურის არაბული სახელმწიფოების თანამშრომლობის საბჭოს უწყება (GCC)	MX	მექსიკა	ZM	ზამბია
				ZW	ზიმბაბვე

# შ ი ნ ა ა რ ს ი

<b>გამოქვეყნებული ოქმი</b> .....	3
----------------------------------	---

## **გამოგონება**

• განაცხადები, რომლებზეც გამოტანილია გადაწყვეტილება პატენტის გაცემის შესახებ .....	4
• გამოგონების პატენტები .....	6

## **სასარგებლო მოდელები**

• განაცხადები, რომლებზეც გამოტანილია გადაწყვეტილება პატენტის გაცემის შესახებ .....	10
--	----

## **დიზაინები**

• განაცხადები, რომლებზეც გამოტანილია გადაწყვეტილება რეგისტრაციის შესახებ .....	12
• რეგისტრირებული დიზაინი .....	17
• დაჩქარებული პროცედურით რეგისტრირებული დიზაინი .....	18

## **სასაქონლო ნიშნები**

• ეროვნული პროცედურით შემოტანილი განაცხადები, რომლებზეც გამოტანილია გადაწყვეტილება რეგისტრაციის შესახებ .....	19
• რეგისტრირებული სასაქონლო ნიშნები .....	25
• დაჩქარებული პროცედურით რეგისტრირებული სასაქონლო ნიშნები .....	27
• საერთაშორისო სასაქონლო ნიშნები, რომლებზეც გამოტანილია გადაწყვეტილება დაცვის მინიჭების შესახებ .....	32
• საერთაშორისო სასაქონლო ნიშნები, რომლებსაც მიენიჭათ დაცვა საქართველოში .....	46

## **ოფიციალური შეტყობინებები**

### **სასაქონლო ნიშნები**

• რეგისტრაციის მოქმედების ვადის გაგრძელება .....	53
• უფლებების სრული გადაცემა .....	55
• მფლობელის სახელის და/ან მისამართის ცვლილება .....	56
• სალიცენზიო ხელშეკრულებები .....	58

### **სისტიმური საძიებლები**

გამოგონება .....	60
სასარგებლო მოდელები .....	62
დიზაინები .....	62
სასაქონლო ნიშნები .....	64

# გამოქვეყნებული ოზიქტები

## გამომცემები

- განცხადები, რომლებზეც გამოტანილია გადაწყვეტილება პატენტის გაცემის შესახებ: 14098; 14253
- პატენტები: 6771-6785

## სასარგებლო მოდელები

- განცხადები, რომლებზეც გამოტანილია გადაწყვეტილება პატენტის გაცემის შესახებ: 14321; 14309; 13989; 14451

## ღიზინები

- განცხადები, რომლებზეც გამოტანილია გადაწყვეტილება რეგისტრაციის შესახებ: 974; 973
- რეგისტრირებული ღიზინი: 733
- დაქარაზებული პროცედურით რეგისტრირებული ღიზინი: 734

## სასაქონლო ნიშნები

- ეროვნული პროცედურით გამოტანილი განცხადები: 65154\*\*; 87241; 90095; 90614; 90776; 91093; 91132; 91170-91172; 91225; 91227; 91232; 91519
- რეგისტრირებული სასაქონლო ნიშნები: 29103; 29106-29120
- დაქარაზებული პროცედურით რეგისტრირებული სასაქონლო ნიშნები: 29088-29102; 29104, 29105
- სავაჭრო ნიშნის სასაქონლო ნიშნები, რომლებზეც გამოტანილია გადაწყვეტილება დაცვის მინიჭების შესახებ: 90221; 90471; 90621; 90623, 90624; 90637; 90639-90641; 90643; 90653-90658; 90703; 90952; 91020; 91115, 91116; 91119; 91295; 91303; 91463; 91465; 91467; 91469; 91471, 91472; 91478; 91481; 91484; 91612, 91613; 91621; 91625; 91630
- სავაჭრო ნიშნის სასაქონლო ნიშნები, რომლებსაც მიენიჭა დაცვა საქართველოში: 86179; 88528; 88747; 88827; 88829; 88868; 88872; 88874; 88879; 88881; 88885-88887; 88899; 88901; 88917, 88918; 88922-88926; 88933, 88934; 88937; 88939-88941; 89024; 89026, 89027; 89030; 89043; 89051; 89057, 89058; 89070; 89079; 89137, 89138; 89140; 89142, 89143; 89147; 89153; 89180-89182; 89187-89190; 89192, 89193; 89198-89201; 89205, 89206; 89222, 89223; 89225-89227; 89229-89234; 89237-89240; 89244, 89245; 89335; 89345; 89347, 89348; 89352; 89597; 89626; 89629; 89762; 89766-89771; 89773-89777; 89779

# გამოგონებები

## ბანასხალები, რომლებზეც გამოტანილია გადაწყვეტილება პატენტის გასაქმის შესახებ

გადაწყვეტილების გასაჩივრება შესაძლებელია საქპატენტის სააპელაციო პალატაში გამოქვეყნებიდან 3 თვის ვადაში ან მცხეთის რაიონული სასამართლოს ადმინისტრაციულ საქმეთა კოლეგიაში 1 თვის ვადაში (მის.: ქ. მცხეთა, სამხედროს ქ. №17).

### ბანყოფილება B

#### B 65

(10) AP 2017 14098 A (51) Int. Cl. (2006)  
B 65 D 19/00

(21) AP 2014 014098 (22) 2014 08 19  
(31) VE2013A000044; PCT/IB2014/001562  
(32) 2013 08 23; 2014 08 19  
(33) IT; IB

(71) რობერტო პისანო (IT)  
ვია კ. გოლდონი, 29, I-31100-ტრევიზო (IT)

(72) რობერტო პისანო (IT)

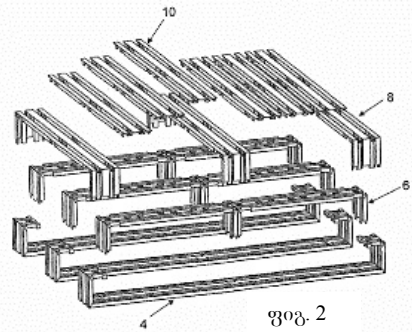
(74) ალექსანდრე გეგეჭკორი

(85) 2016 03 22

(86) PCT/IB2014/001562, 2014 08 19

(54) ლითონის ძველი ასაწყობი  
კომპონენტებით

(57) ლითონის ასაწყობი ქვეში, სულ ცოტა, ორი პლანით 18, რომელთაგან თითოეული აღჭურვილია ამონაჭერით და დასატვირთი პლატფორმით 20, შეიცავს კომპონენტების სიმრავლეს 4, 6, 8, 10, 60, 62, 64 და 66, რომლებიც მიღებულია ლითონის ერთიანი ძირითადი პროფილის 2, 2' ნაწილისაგან, რომელიც სიმეტრიულია ცენტრალური გრძივი სიბრტყის მიმართ და აღჭურვილია მართხკუთხა განივი კვეთის და საბაზო სიბრტყის 14 მიმართ მუდმივი სიმაღლის მქონე, სულ ცოტა, ერთი გრძივი წიბოთი 12 და ორი გარე გვერდითი თაროთი 16, რომელთა კიდე შიგნითკენაა შეღუნული და, სულ ცოტა, ნაწილობრივ, კოპლანარულია აღნიშნული წიბოს ზედა ნაწილთან 17, ამასთან, აღნიშნული კომპონენტები შეიცავს პირველ კომპონენტს 4, 60, რომელიც შეიცავს ძირითადი პროფილის 2 ნაწილს, რომელიც გაღუნულია C-სებრი ფორმით ისე, რომ მისი განაჭერი ზემოთკენაა მიმართული, მეორე კომპონენტს 6, 62, რომელიც შეიცავს იმავე ძირითადი პროფილის 2 ნაწილს, რომელიც გაღუნულია გადაბრუნებული U-სებრი ფორმით, დამატებით კომპონენტს 8, 64, 68, რომელიც ფორმირებულია იმავე ძირითადი პროფილის 2 ნაწილისაგან და ქმნის განივ ელემენტს აღნიშნული პლანთების ერთმანეთთან დასაკავშირებლად.



ფიგ. 2  
მუხლები: 1 დამოუკიდებელი  
35 დამოკიდებული  
ფიგურა: 52

### ბანყოფილება F

#### F 27

(10) AP 2017 14253 A (51) Int. Cl. (2006)  
F 27 D 25/00

B 08 B 7/00

F 23 J 3/02

F 28 G 7/00

(21) AP 2015 014253 (22) 2015 02 04

(31) 177/14

(32) 2014 02 11

(33) CH

(71) ბანგ ენდ ქლინ გმბჰ (CH)  
იუზვეგ 15, 5504 ოტმარსინგენი (CH)

(72) რაინერ ფლური (CH);  
მარკუს ბიურგინი (CH)

(74) ალექსანდრე გეგეჭკორი

(85) 2016 08 30

(86) PCT/CH2015/000011, 2015 02 04

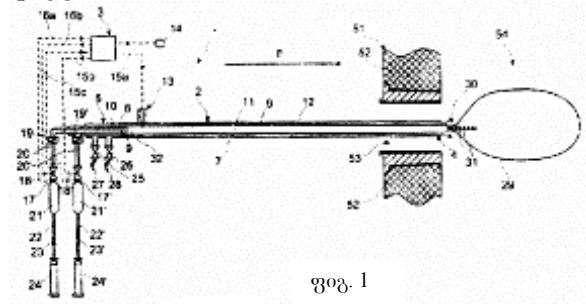
(54) კონტეინერებისა და დანადგარების  
შიგა ნაწილის გაფენვის ხერხი და  
მოწყობილობა

(57) გამოგონება განეკუთვნება ხერხსა და საწმენდ მოწყობილობას 1, 101 კონტეინერებისა და დანადგარების 51 შიგა ნაწილებიდან 54 არსებული ნაღველების მოსაცილებლად აფეთქების ტექნოლოგიის გამოყენებით. საწ-

მენდი მოწობილობა შეიცავს საწმენდ ხელსაწყოს 2,102 მიმღები სივრცით 1,111 და, სულ ცოტა, ერთ მაღალი წნევის კონტეინერს 21, 21', 121, 121', რომელიც საწმენდ ხელსაწყოსთანაა მიერთებული, სულ ცოტა, ერთი მაღოზირებელი ელემენტის 18, 18', 118, 118' მეშვეობით. სულ ცოტა, ერთი აირადი კომპონენტის საწმენდ ხელსაწყოში შეყვანის მართვა ხორციელდება შეყვანის დასაწყისში მაქსიმალურ წნევასა და შეყვანის დასრულების შემდეგ ნომინალურ ნარჩენ წნევათა სხვაობის საფუძველზე. ამისათვის, მაქსიმალური წნევის საფუძველზე წნევის კონტეინერში ნომინალური ნარჩენი წნევა დგინდება შესაყვანი აირადი კომპონენტის რაოდენობის საფუძველზე, და ნომინალური ნარჩენი წნევის მიღწევისას, სულ ცოტა, ერთი აირადი კომპონენტის შეყვანა წყდება. ამასთან, ნომინალური ნარჩენი წნევა იმყოფება ჭარბი წნევის დიაპაზონში.

მუხლები: 2 დამოუკიდებელი  
18 დამოკიდებული

ფიგურა: 2



ფიგ. 1



## გამომგონების კატეგორიები

### განყოფილება A

#### A 01

- (11) P 2017 6781 B** (51) **Int. Cl. (2006)**  
**A 01 G 31/00**  
 (10) AP 2017 14089 A (44) 15(475)/2017  
 (21) AP 2014 014089  
 (22) 2014 08 11  
 (24) 2014 08 11  
 (31) 2013-169317  
 (32) 2013 08 19  
 (33) JP  
 (86) PCT/JP2014/071141, 2014 08 11  
 (73) მებოლ ინკ. (JP)  
 1-25-8 ნაკაჰარა, პირაცუკა-ში, კანაგავა  
 254-0075 (JP)  
 (72) ჰიროში იოშიოკა (JP);  
 იუიჩი მორი (JP);  
 აკიჰირო ოკამოტო (JP);  
 შიგეკი მიურა (JP);  
 ტომოიოში მიზუტანი (JP)  
 (74) შალვა გვარამაძე  
 (54) **მცენარის საკულტივაციო სისტემა**  
**და მცენარის კულტივაციის ხერხი**

ლი ორალური ვებინარული  
 კომპოზიციები, მათი მიღების ხერხები  
 და გამოყენება

- (11) P 2017 6771 B** (51) **Int. Cl. (2006)**  
**A 61 K 31/517**  
 (10) AP 2017 13442 A (44) 15(475)/2017  
 (21) AP 2012 013442  
 (22) 2012 09 13  
 (24) 2012 09 13  
 (31) 61/534,081  
 (32) 2011 09 13  
 (33) US  
 (86) PCT/US2012/055064, 2012 09 13  
 (73) იგორ რონინსონ (US)  
 225 ფორთ სირქლ, ლექსინგტონი,  
 სამხრეთ კაროლინა 29072 (US)  
 (72) იგორ რონინსონ (US)  
 (74) ლარისა ამირხანიანი  
 (54) **NFkB-ს ინჰიბიტორული ტრანსკ-**  
**რიპციული აქტივობით გამოწვეული**  
**დაავადებებისა და დარღვევების**  
**მკურნალობა**

#### A 61

- (11) P 2017 6772 B** (51) **Int. Cl. (2006)**  
**A 61 K 31/422**  
**A 61 P 33/00**  
 (10) AP 2017 13567 A (44) 15(475)/2017  
 (21) AP 2013 013567  
 (22) 2013 01 31  
 (24) 2013 01 31  
 (31) 61/595,463  
 (32) 2012 02 06  
 (33) US  
 (86) PCT/US2013/023969, 2013 01 31  
 (73) მერიალ ინკ. (US)  
 3239 სატელაიტ ბუდეგარ, ბლდგ. 500,  
 დულუტი, ჯორჯია 30096, აშშ (US)  
 (72) მარკ დ. სოლი (US);  
 დაიენ ლარსენი (US);  
 სიუზან მანჩინი კეიდი (US);  
 პიტერ ჩეიფეცი (US);  
 იზაბელა გალესკა (US);  
 საიცზიუნ გუნი (US)  
 (74) ლილიანა დარახველიძე  
 (54) **სისტემურად მოქმედი აქტიურ**  
**აბენტების შემცველი პარაზიტიციდუ-**

- (11) P 2017 6776 B** (51) **Int. Cl. (2006)**  
**A 61 K 45/06**  
**A 61 K 31/27**  
**A 61 K 31/4045**  
**A 61 K 31/445**  
**A 61 K 31/55**  
**A 61 P 25/28**  
 (10) AP 2017 13752 A (44) 15(475)/2017  
 (21) AP 2013 013752  
 (22) 2013 09 06  
 (24) 2013 09 06  
 (31) 61/782,084; 61/698,664  
 (32) 2013 03 14; 2012 09 09  
 (33) US; US  
 (86) PCT/EP2013/068516, 2013 09 06  
 (73) კ. ლუნდბეკ ა/ს (DK)  
 ოტილიავეი 9, DK-2500 ვალბიუ (DK)  
 (72) ელენ შმიდტი (DK);  
 ჯოან არებერგი (SE)  
 (74) შალვა გვარამაძე  
 (54) **ალცჰეიმერის დაავადების**  
**სამკურნალო ფარმაცევტული**  
**კომპოზიციები და მათი გამოყენება**



**ბანყოფილება C**

**C 07**

- (11) P 2017 6779 B** (51) **Int. Cl. (2006)**  
**C 07 D 277/593**  
 (10) AP 2017 13956 A (44) 15(475)/2017  
 (21) AP 2014 013956  
 (22) 2014 03 06  
 (24) 2014 03 06  
 (31) 61/779,091  
 (32) 2013 03 13  
 (33) US  
 (86) PCT/US2014/021080, 2014 03 06  
 (73) ტერევანს ბაიოფარმა ანტიბაიოტიკს აპ, ლლკ (US)  
 901 გეითვეი ბულვარ, საუთ სან ფრანცისკო, კალიფორნია 94080 (US)  
 (72) ვეიცზიან ჩუანგი (US);  
 მაიკლ რ. ტრეისი (US);  
 ცზუნინ ლი (US)  
 (74) თამაზ შილაკაძე  
 (54) **ჩანაცვლებული თიაზოლიდო-მარმეზას ტრიჰეტილამინის მარილის კრისტალური ფორმა**

- (11) P 2017 6778 B** (51) **Int. Cl. (2006)**  
**C 07 D 401/14**  
**C 07 D 401/04**  
**C 07 D 403/14**  
**A 61 K 31/4725**  
**A 61 P 35/00**  
 (10) AP 2017 13953 A (44) 15(475)/2017  
 (21) AP 2014 013953  
 (22) 2014 03 10  
 (24) 2014 03 10  
 (31) 61/776,445  
 (32) 2013 03 11  
 (33) US  
 (86) PCT/US2014/022801, 2014 03 10  
 (73) ტაკედა ფარმასუტიკალ კომპანი ლიმიტედ (JP)  
 1-1, დოშომაჩი 4-ჩოუმ, ჩუო-კუ, ოსაკა-ში, ოსაკა 541-0045 (JP)  
 (72) ჯონ დევიდ ლუსონი (US);  
 საბათი მარკ (US);  
 ნიკოლას სქორა (US);  
 კროსტოფერ სმიტი (US);  
 ფონგ ჰ, ვუ (US);  
 ჰაიქსია უანგი (US)  
 (74) ალექსანდრე გეგეჰკორი  
 (54) **პირიდინის და შიმდნარი პირიდინოლ ტრიზოლონის წარმოებულები**

- (11) P 2017 6774 B** (51) **Int. Cl. (2006)**  
**C 07 D 471/04**  
 (10) AP 2017 13596 A (44) 15(475)/2017  
 (21) AP 2013 013596  
 (22) 2013 03 11  
 (24) 2013 03 11  
 (31) 288/KOL/2012  
 (32) 2012 03 14  
 (33) IN  
 (86) PCT/IB2013/051915, 2013 03 11  
 (73) ლუპინ ლიმიტედ (IN)  
 159 CST როუდ, კალინა, სანტაკრუს (ისთ), სთეით ოვ მაჰარაშტრა, მუმბაი 400 098 (IN)  
 (72) ბჰავეშ დავე (IN);  
 რაკეშ, კუმარ ბანერჯი (IN);  
 სამირონ ფუკან (IN);  
 აბჰიჯით, დათთა ხოჯე (IN);  
 რაჯკუმარ ჰანგარგე (IN);  
 ჯითენდრა, სამბჰაჯი ჯადჰავ (IN);  
 ვენკატა, პ. პალლე (IN);  
 რაჯენდერ, კუმარ კამბოჯ (IN)  
 (74) ლარისა ამირხანიანი  
 (54) **ჰეტიროციკლიის ნაერთები**

- (11) P 2017 6783 B** (51) **Int. Cl. (2006)**  
**C 07 D 471/04**  
 (10) AP 2017 14210 A (44) 15(475)/2017  
 (21) AP 2014 014210  
 (22) 2014 12 19  
 (24) 2014 12 19  
 (31) 61/919,661  
 (32) 2013 12 20  
 (33) US  
 (86) PCT/US2014/071543, 2014 12 19  
 (73) ტაკედა ფარმასუტიკალ კომპანი ლიმიტედ (JP)  
 1-1, დოშომაჩი 4-ჩოუმ, ჩუო-კუ, ოსაკა-ში, ოსაკა 541-0045 (JP)  
 (72) ჯეისონ ბრაუნი (US);  
 სტეფან ჰიჩკოკი (US);  
 მარია პოპკინსი (US);  
 შოთა კიკუჩი (US);  
 პოლგერ მონენშეინ (US);  
 პოლი რიხარდი (US);  
 კრისტინ შლეისერი (US);  
 ჰუკაი სუნი (US);  
 ტოდ მაკლინი (US)  
 (74) ალექსანდრე გეგეჰკორი  
 (54) **GPR6-ის ტეტრაჰიდროპირიდო-პირაზინის მოდულატორები**

- (11) P 2017 6780 B** (51) **Int. Cl. (2006)**  
**C 07 D 471/08**  
**A 61 K 31/439**  
**A 61 P 11/00**

**A 61 P 17/00**  
**A 61 P 27/00**  
**A 61 P 15/00**  
**A 61 P 37/00**  
**A 61 P 35/00**  
**A 61 P 31/00**

- (10) AP 2017 13959 A (44) 15(475)/2017
- (21) AP 2014 013959
- (22) 2014 03 12
- (24) 2014 03 12
- (31) 13159240.4; 13170005.6
- (32) 2013 03 14; 2013 05 31
- (33) EP; EP
- (86) PCT/EP2014/054794, 2014 03 12
- (73) ბოერინგერ ინგელჰაიმ ინტერნაციონალ გმბჰ (DE) ბინგერ შტრ. 173, 55216 ინგელჰაიმ ამ რაინ (DE)
- (72) რალფ ანდერსკევიცი (DE); მატეას გრაუერტი (DE); მარკ გრუნდლი (DE); პეტერ უილჰელმ ჰაეპელი (DE); ტორსტენ ოოსტი (DE); ალექსანდერ პაუზი (DE); შტეფან პეტერსი (DE); ფლორიან ბინდერი (DE); ვიქტორ ვინტონიაკი (DE)
- (74) თამარ კოჭლამაზაშვილი
- (54) **კატეგორია C ჩანაცვლებული 2-აზა-ბიციკლო [2.2.1] ჰეპტან-3-კარბოქსილ მჟავა (ბენზილ-ციანო-მეთილ)-ამიდების ინჰიბიტორები**

- (11) P 2017 6773 B (51) Int. Cl. (2006) C 07 K 16/28**
- (10) AP 2017 13583 A (44) 15(475)/2017
  - (21) AP 2013 013583
  - (22) 2013 02 25
  - (24) 2013 02 25
  - (31) 61/603,622
  - (32) 2012 02 27
  - (33) US
  - (86) PCT/US2013/027580, 2013 02 25
  - (73) ბოერინგერ ინგელჰაიმ ინტერნაციონალ გმბჰ (DE) ბინგერ შტრასე 173, 55216 ინგელჰაიმ ამ რაინ (DE)
  - (72) სანჯაია სინგხი (US); ალისა კ. ვატერმანი (US); ერიკ დეპლა (BE); ტუნ ლერემანს (BE); დიანა ვან ჰორიკი (BE); სედრიკ ჯოზეფ ნეოტერე ვერვერკენი (BE)
  - (74) თამარ კოჭლამაზაშვილი
  - (54) **CX3CR1 – შიდაგაგვირგვინი პოლიმეტილები**

**C 12**

- (11) P 2017 6775 B (51) Int. Cl. (2006) C 12 B 1/225 C 12 Q 1/02 C 12 N 1/20**
- (10) AP 2017 13744 A (44) 15(475)/2017
  - (21) AP 2013 013744
  - (22) 2013 09 03
  - (24) 2013 09 03
  - (31) 61/696,277
  - (32) 2012 09 03
  - (33) US
  - (86) PCT/EP2013/068202, 2013 09 03
  - (73) ბიოგაია აბ (SE) კუნგსბროპლან 3A, პ.ო. ბოქს 3242, S-103 64 სტოკჰოლმი (SE)
  - (72) იმონ კონოლი (SE); ვოლფგანგ კუნჰე (CA); ჯონ ბიენენსტოკი (CA)
  - (74) შალვა გვარამაძე
  - (54) **აბენტების შიდაგვირგვინი ხერხი, რომლებიც ზემოქმედებს ნაწლავების პერიტალტიკურ დარღვევებსა და ტიპილზე**

**ბანყოფილება E**

**E 02**

- (11) P 2017 6785 B (51) Int. Cl. (2006) E 02 B 3/06**
- (10) AP 2017 14241 A (44) 15(475)/2017
  - (21) AP 2016 014241
  - (22) 2016 08 10
  - (24) 2016 08 10
  - (73) ზაურ ციხელაშვილი (GE) დიდმის მას., V კვარტ., კორპ. 20, ბ. 42, 0159, თბილისი (GE); იოსებ ციხელაშვილი (GE) დიდმის მას., V კვარტ., კორპ. 20, ბ. 42, 0159, თბილისი (GE); შოთა ციხელაშვილი (GE) დიდმის მას., V კვარტ., კორპ. 20, ბ. 42, 0159, თბილისი (GE); პაატა გიორგაძე (GE) ბასტრიონის ქ. 26, ბ. 48, 0184, თბილისი (GE)
  - (72) ზაურ ციხელაშვილი (GE); იოსებ ციხელაშვილი (GE); შოთა ციხელაშვილი (GE); პაატა გიორგაძე (GE)
  - (54) **მცურავი ნავიროდამცავი ნაბეზობა**

## განყოფილება G

### G 07

**(11) P 2017 6782 B** (51) **Int. Cl. (2006)**  
**G 07 D 7/12**

- (10) AP 2017 14139 A (44) 15(475)/2017  
 (21) AP 2014 014139  
 (22) 2014 10 10  
 (24) 2014 10 10  
 (31) 61/889,779  
 (32) 2013 10 11  
 (33) US  
 (86) PCT/EP2014/071765, 2014 10 10  
 (73) სიკა პოლდინგ სა (CH)  
 ავ. დე ფლორისა 41, CH-1008 პრილი (CH)  
 (72) გიომ ეშ (CH)  
 (74) ლარისა ამირხანიანი  
 (54) **პორტატიული მოწყობილობა და ხმის მარკირების ნამდვილობის დასადაგენად**

- (72) ალბერტო მესკინი (IT);  
 რიკარდო რიგატო (IT);  
 დავიდ სკაროზა (IT)  
 (74) შალვა გვარამაძე  
 (54) **დიდი ბასაფლელი რეფლექტორი სატელევიზიო ანტენისათვის**

## განყოფილება H

### H 01

**(11) P 2017 6784 B** (51) **Int. Cl. (2006)**  
**H 01 C 7/00**

- (10) AP 2017 14217 A (44) 15(475)/2017  
 (21) AP 2016 014217  
 (22) 2016 07 22  
 (24) 2016 07 22  
 (73) სსიპ რაფიელ დვალის მანქანათა მექანიკის ინსტიტუტი (GE)  
 მინდელის ქ. 10, 0186, თბილისი (GE)  
 (72) ჯიმშერ ანელი (GE);  
 დანა შამანაური (GE)  
 (54) **რეზისტული კომპოზიციის**

**(11) P 2017 6777 B** (51) **Int. Cl. (2006)**  
**H 01 Q 15/16**  
**B 64 G 1/22**

- (10) AP 2017 13843 A (44) 15(475)/2017  
 (21) AP 2013 013843  
 (22) 2013 11 04  
 (24) 2013 11 04  
 (31) 13159073.9; 12425177.8  
 (32) 2013 03 13; 2012 11 05  
 (33) EP; EP  
 (86) PCT/IB2013/059894, 2013 11 04  
 (73) ტელზ ადენია სპაჩე იტალია ს.პ.ა.  
 კონ უნიკო სოჩიო (IT)  
 ვია საკომურო, 24, რომი (IT)

# სასარგებლო მოდელები

## ბანასხალები, რომლებზეც გამოტანილია გადაწყვეტილება პატენტის გასეის შესახებ

გადაწყვეტილების გასაჩივრება შესაძლებელია საქპატენტის სააპელაციო პალატაში გამოქვეყნებიდან 3 თვის ვადაში ან მცხეთის რაიონული სასამართლოს ადმინისტრაციულ საქმეთა კოლეგიაში 1 თვის ვადაში (მის.: ქ. მცხეთა, სამხედროს ქ. №17).

### ბანყოფილება B

#### B 27

- (10) AU 2017 14321 U (51) Int. Cl. (2006)  
B 27 N 3/02
- (21) AU 2016 014321 (22) 2016 11 14
- (71) მერაბ დიასამიძე (GE)  
მაქაცარიას ქ. 3, ბ. 20, 6001,  
ბათუმი (GE);  
მერაბ თოფჩიაშვილი (GE)  
სოფ. დილომი, თბილისი (GE);  
ზურაბ სულაძე (GE)  
გაზაფხულის ქ. 21, 0177, თბილისი (GE);  
დავით სულაძე (GE)  
გაზაფხულის ქ. 21, 0177, თბილისი (GE)
- (72) მერაბ დიასამიძე (GE);  
მერაბ თოფჩიაშვილი (GE);  
ზურაბ სულაძე (GE);  
დავით სულაძე (GE)
- (54) **მერქანაოლიმერის ნაკეთობის  
დამზადების ხერხი**
- (57) ხერხი ითვალისწინებს მერქნის დაქუც-  
მაცებას, შრობას, შემრევ მოწყობილობაში  
დაბალი ან მაღალი წნევის პოლიეთილენის  
გრანულებთან შერევას და გამდნარი მასის  
მიღებას მხოლოდ მათ შორის ხახუნით წარ-  
მოქმნილი ტემპერატურული რეჟიმის პირო-  
ბებში, მიღებული გამდნარი მასის გრა-  
ნულირებას, გრანულების ტექნოლოგიურ  
დაყოფებას და დაყოფების შემდეგ ხსენე-  
ბული გრანულების წნეხ-ფორმიან თერმო-  
პლასტავტომატში მიწოდებას.  
მუხლები: 1 დამოუკიდებელი

### ბანყოფილება C

#### C 25

- (10) AU 2017 14309 U (51) Int. Cl. (2006)  
C 25 B 1/40  
C 25 B 9/14
- (21) AU 2016 014309 (22) 2016 10 27
- (71) თემურ ჩახუნაშვილი (GE)  
ფანასკერტელის ქ., კორპ. 17, ბ. 15,  
0194, თბილისი (GE);  
თეიმურაზ როყვა (GE)  
ვაჟა-ფშაველას V კვარტ., კორპ. 1, ბ. 32,  
0186, თბილისი (GE);  
ჟიული ქებაძე (GE)  
ნუცუბიძის მე-3 მკრ., კვარტ. 2, კორპ. 2,  
ბ. 69, 0183, თბილისი (GE);  
ზინაიდა ვაჭაძე (GE)  
გიორგი ბრწყინვალეს ქ. 25, ბ. 34, 0153,  
თბილისი (GE)
- (72) თემურ ჩახუნაშვილი (GE);  
თეიმურაზ როყვა (GE);  
ჟიული ქებაძე (GE);  
ზინაიდა ვაჭაძე (GE)
- (54) **ელექტროლიზური აბაზანა  
მანბანუმის დიოქსიდის მისაღებად**
- (57) დახურული ელექტროლიზური აბაზანა  
მანბანუმის დიოქსიდის მისაღებად, სა-  
დაც ელექტროლიზური აბაზანის სახურავი  
მის ბორტებზე ქვედა მხრიდან მიწებებული  
რეზინის შუასადებით ჭანჭიკოვანი შეერთე-  
ბის გამოყენებით მექანიკურად მჭიდროდ  
უკავშირდება აბაზანის კორპუსის ბორტს  
მასზე ზედა მხრიდან მიწებებული რეზინის  
შუასადებით, რომელთა შორის მოთავსებუ-  
ლია აბაზანის ანოდებისა და კათოდების 1-5  
მმ სისქის ზოლის ფორმის კოროზიულად  
მდგრადი ლითონის ან მისი შენადნობისაგან  
დამზადებული დენმიმცვანი.  
მუხლები: 1 დამოუკიდებელი  
ფიგურა: 1

(10) AU 2017 13989 U (51) Int. Cl. (2006)  
C 25 B 11/04

(21) AU 2015 013989 (22) 2015 11 09

(71) თემურ ჩახუნაშვილი (GE)  
მ. ალექსიძის ქ. 1, კორპ. 4, სადარ. 2, ბ. 28,  
0194, თბილისი (GE);  
თემურაზ როყვა (GE)  
ვაჟა-ფშაველას V კვარტ., კორპ. 1, ბ. 32,  
0186, თბილისი (GE);  
ჟიული ქებაძე (GE)  
ნუცუბიძის III მკრ., II კვარტ., კორპ. 2,  
ბ. 69, 0186, თბილისი (GE);  
ზინაიდა ვაჭაძე (GE)  
გიორგი ბრწყინვალეს ქ. 25, ბ. 34, 0153,  
თბილისი (GE);  
მერაბ დადუნაშვილი (GE)  
ჯავახეთის ქ. 3, კორპ. 5ბ, ბ. 37, 0182,  
თბილისი (GE)

(72) თემურ ჩახუნაშვილი (GE);  
თემურაზ როყვა (GE);  
ჟიული ქებაძე (GE);  
ზინაიდა ვაჭაძე (GE);  
მერაბ დადუნაშვილი (GE)

(54) **კათოლი ელექტროლიზური მანგანუმის დიოქსიდის მისაღებად**

(57) კათოლი ელექტროლიზური მანგანუმის დიოქსიდის მისაღებად, რომელიც მოიცავს მრავალკომპონენტური ლეგირებული ფოლადისაგან შესრულებულ დენმიმყვანს და მასთან ვერტიკალურად დაკავშირებულ მუშა ნაწილს, რომელიც შესრულებულია კოროზიულად მდებრივ ნახშირბადოვანი მასალის ვერტიკალურად განლაგებული ფირფიტების ან ღეროებისაგან, რომლებიც დამაგრებულია მათში გაყრილი ჰორიზონტალური ტეფლონის ღეროებით, მილისებოთა და ჭანჭიკებით, ხოლო დენმიმყვანი წარმოადგენს მრავალკომპონენტური ლეგირებული ფოლადისაგან დამზადებულ ფირფიტებს ან ღეროებს.

მუხლები: 1 დამოუკიდებელი

ცხრილი: 1

ფიგურა: 1

## განყოფილება G

### G 07

(10) AU 2017 14451 U (51) Int. Cl. (2006)  
G 07 F 1/04

(21) AU 2017 014451 (22) 2017 03 15

(71) კონსტანტინე მჭედლიშვილი (GE)  
დიდმის მას. III კვარტ., კორპ. 38, ბ. 76,  
0159, თბილისი (GE);  
დავით გეგეშიძე (GE)  
მიცკევიჩის ქ. 20, ბ. 86, 0194,  
თბილისი (GE)

(72) კონსტანტინე მჭედლიშვილი (GE);  
დავით გეგეშიძე (GE)

(54) **ფულის მონეტების შემგროვებ-  
ბელი მოწყობილობა თაღლითური  
ქმედებისგან დაცვის საშუალებით**

(57) ფულის მონეტების შემგროვებელი მოწყობილობა შეიცავს კორპუსს, მასში შესრულებულ მონეტის მიმღებ განაჭერს, მონეტის მიმღებ არხს და ბერკეტს. კორპუსის წინა და უკანა კედლებში შესრულებულია მართკუთხა ფორმის წინა და უკანა ფანჯრები. ბერკეტი განთავსებულია ჰორიზონტალური სიბრტყის მიმართ დახრილად და გადის აღნიშნული წინა ფანჯრიდან უკანა ფანჯრამდე.

მუხლები: 1 დამოუკიდებელი

1 დამოუკიდებელი

ფიგურა: 2

# დიზაინები

## ბანასხადები, რომლებზეც გამოტანილია გადაწყვეტილება რეგისტრაციის შესახებ

გადაწყვეტილების გასაჩივრება შესაძლებელია საქპატენტის სააპელაციო პალატაში გამოქვეყნებიდან 3 თვის ვადაში ან მცხეთის რაიონული სასამართლოს ადმინისტრაციულ საქმეთა კოლეგიაში 1 თვის ვადაში (მის.: ქ. მცხეთა, სამხედროს ქ. №17).

- (10) AD 2017 974 S      (51) 07-06
- (21) AD 2017 974      (22) 2017 08 01
- (28) 2
- (71) თეა კურტანიძე (GE)  
    წმინდა ნინოს ქ.22, 3300, მცხეთა (GE)
- (72) თეა კურტანიძე (GE)
- (54) ხინკლის ფორმის ჭურჭელი: სამარილე და საპილილე
- (55)



1.1



1.2



2.1



2.2



- (10) AD 2017 973 S      (51) 09-05
- (21) AD 2017 973      (22) 2017 07 31
- (28) 4
- (71) დავით ზურაბიშვილი (GE)  
       ო. გრიშაშვილის ქ. 30, 0181, დ. წყნეთი, თბილისი (GE)
- (72) დავით ზურაბიშვილი (GE)
- (74) დავით ძაძუკაშვილი (GE)
- (54) ცემენტის პარკი
- (55)

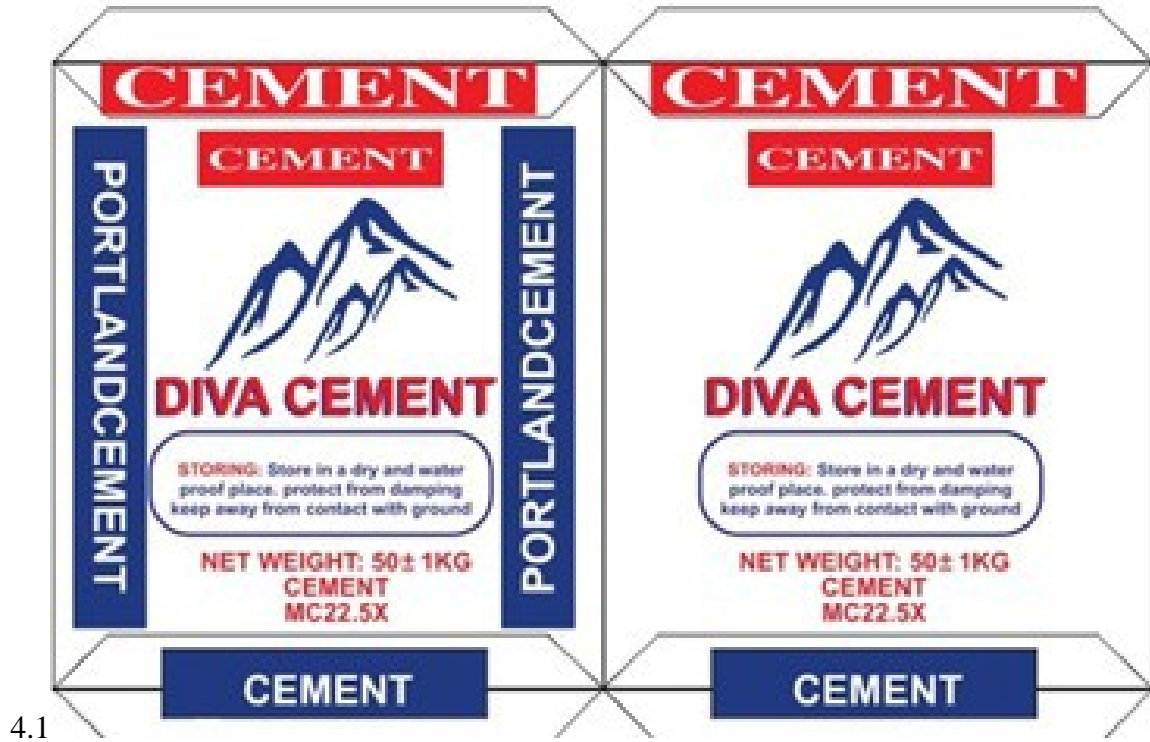


2.1



3.1





---

## რეგისტრირებული ღიზინი

- (11) D 2017 733 S (51) 27-02  
(10) AD 2017 948 S (44) 15(475)/2017  
(21) AD 2017 000948  
(22) 2017 03 09  
(24) 2017 03 09  
(28) 1  
(18) 2022 03 09  
(73) კახაბერ ჯანიაშვილი (GE)  
ვაჟა-ფშაველას გამზ. 8, ბ. 20, 0160,  
თბილისი (GE);  
უჩა ნემსაძე (GE)  
მ. ასათიანის ქ. 12, 0177, თბილისი (GE)  
(72) კახაბერ ჯანიაშვილი (GE);  
უჩა ნემსაძე (GE)  
(54) **თამბაქოს მოსაწივი მოწყობილობა**
-

## დაქარაზებული პროცედურით რეგისტრირებული ლიზანი

რეგისტრაციის გაუქმების მოთხოვნით საჩივრის შეტანა შესაძლებელია საქპატენტის სააპელაციო პალატაში გამოქვეყნებიდან 3 თვის ვადაში.

(11) D 2017 734 S

(21) AD 2017 1000

(24) 2017 10 30

(28) 2

(18) 2022 10 30

(73) ჩენგუნ ფენგ (GE)

შატბერაშვილის ხევი 10ა, 0179, თბილისი (GE)

(72) ჩენგუნ ფენგ (GE)

(74) შალვა გვარამაძე (GE)

(54) 1. ღვივის ჭურჭელი ფერებში, 2. ღვივის ჭურჭელი თეთრ ფერში

(55)

(51) 09-01

(22) 2017 10 30



1.1



1.2



1.3



1.4



1.5



2.1

# სასაქონლო ნიშნები

## ეროვნული პროცედურით შემოტანილი განაცხადები, რომლებზეც გამოტანილია გადაწყვეტილება რეზისტრაციის შესახებ

გადაწყვეტილების გასაჩივრება შესაძლებელია საქპატენტის სააპელაციო პალატაში გამოქვეყნებიდან 3 თვის ვადაში ან მცხეთის რაიონული სასამართლოს ადმინისტრაციულ საქმეთა კოლეგიაში 1 თვის ვადაში (მის.: ქ. მცხეთა, სამხედროს ქ. №17).

- (260) AM 2017 65154 A\*\*
- (210) AM 65154
- (220) 2011 11 30
- (731) ასოციაცია „მეოხი“  
ვერიკო ანჯაფარიძის ქ. 9, 0179,  
თბილისი, საქართველო
- (540)

წმინდა ანდრეას ჯვარი

Cross of St.Andrea



- (591) შავ-თეთრი
- (531) 24.13.01-05.13.06-27.05.05-28.19.00-
- (511)
- 41 – მართლმადიდებლური კონფერენციებისა და ფესტივალების ორგანიზება; კინოფილმების გადაღება და წარმოება, რელიგიური განათლება.

- (260) AM 2017 87241 A
- (210) AM 87241
- (220) 2016 05 16
- (732) პიკფორდს 1646 ლიმიტიდ  
პიკფორდ პარკ, ლექსქონ ქლოუს,  
დრური ვეი, ლონდონი NW10 0TG,  
გაერთიანებული სამეფო, დიდი  
ბრიტანეთისა და ჩრდილოეთ  
ირლანდიის გაერთიანებული სამეფო
- (740) შალვა გვარამაძე
- (540)

PICKFORDS

- (511)
- 39 – ტვირთის, საქონლისა და ავეჯის ჩათვლით, ტრანსპორტირებისა და ადგილზე მიტანის მომსახურება საჰაერო, საზღაო, სარკინიგზო, სახმელეთო და წყლის ტრანსპორტით; კომერციული და საოჯახო ტვირთისა და ავეჯის გადაზიდვა; ტვირთის შეფუთვა, ყუთებში ჩაწობა და შენახვა; ტვირთის დაცვა და ძვირ-

ფასი ტვირთის ჯავშანტრანსპორტირება; ტემპერატურის კონტროლის ქვეშ ტვირთის, საქონლისა და ავეჯის ჩათვლით, ტრანსპორტირებისა და შენახვის მომსახურება; სატრანსპორტო საშუალებების გაქირავება; დასაწყოება და საწყოების გაქირავება; მოგზაურობათა სააგენტოს მომსახურება და ტურებისა და მოგზაურობების ორგანიზება; მოგზაურთა თანხლება; ადგილების დაჯავშნა.

- (260) AM 2017 90095 A
- (210) AM 90095
- (220) 2016 12 23
- (732) შპს „Bolero & Company“  
ქუჩიშვილის ქ. 12-14-16, 0179, თბილისი,  
საქართველო
- (740) მამუკა ფოთოლაშვილი
- (540)

ბალანჩინის ლეგენდა

ЛЕГЕНДА БАЛАНЧИНА  
BALANCHINE'S LEGEND

- (511)
- 33 – ალკოჰოლიანი სასმელები (ლუდის გარდა).

- (260) AM 2017 90614 A
- (210) AM 90614
- (220) 2017 01 27
- (732) შპს „ქართული ღვინო“  
ვახტანგ მოსიძის ქ. 6, 0108, თბილისი,  
საქართველო



- (591) შავ-თეთრი
- (531) 05.07.10, 19.09.02

(511)  
33 – ყურძნისაგან წარმოებული ალკოჰოლური სასმელები.

(260) AM 2017 90776A

(210) AM 90776

(220) 2017 02 10

(732) სტარ ბრენდზ ნორთ ემერიქა, ინკ.  
30 ბაქსტონ ფარმ როუდ სტემფორდი,  
შტატი კონექტიკუტი 06905 აშშ

(740) შალვა გვარამაძე

(540)

## FLIPZ

(511)

30 – საკონდიტრო ნაწარმი, შოკოლადი, მშრალი ნამცხვრები, ბისკვიტები, გალეტები, კრეკერები, ვაფლები, ნამცხვრები.

(260) AM 2017 91093 A

(210) AM 91093

(220) 2017 03 01

(731) „ჰოსეინ პაპეი“  
ასურეთის ქ. 31, 0101, თბილისი,  
საქართველო

(740) მარიამ გოგიტიძე

(540)

## Giorgiana's ჯორჯიანა'ზ

(511)

29 – ხორცი, თევზი, ფრინველი და ნანადირევი; ხორცის ექსტრაქტები; დაკონსერვებული, გამხმარი და თბურად დამუშავებული ბოსტნეული და ხილი; ქვლე, მურაბა, კომპოტი; კვერცხი, რძე და რძის ნაწარმი; ზეთები და საკვები ცხიმები; საკვები ცილა კულინარიისთვის; წყალმცენარეების ექსტრაქტები საკვებისათვის; ქვლატინი; საკვები ცხიმები; ქაფშია, ქამსა; კარაქი (არაქისის); ნაღების კარაქი; კაკაოს კარაქი საკვებისთვის; კარაქი (ქოქოსის); ნაღების კრემი; კვერცხის ცილა; სისხლზე დამზადებული ძეხვი; ბულიონები; ბულიონის მოსამზადებელი შედგენილობები; ხიზილალა; ხილის ჩირი; ძეხვეული; კარტოფილის ჩიპსები; კომბოსტოს მწნილი; ქოქოსის კაკალი, გამომშრალი; რაფსის ზეთი; ბულიონის კონცენტრატები; მურაბები; გაყინული ხილი; წვნიანები; ქიშიში; კორნიშონი, ნეკა კიტრი; ბოსტნეული, დაკონსერვებული; ბოსტნეული, თბურად დამუშავებული; ბოსტნეულის ჩირი; საკვები ზეთები; ნაღები [რძის ნაწარმი]; ყველი; სარკალით დაფარული ხილი; გუფთა; კიბო, არაცოცხალი; ფინიკი; რძე;

კიბორჩხალა, არაცოცხალი; თევზის ფილე; მაჭიკი [კვეთი]; ხილი, თბურად დამუშავებული; ხილის ქვლე; რბილობი (ხილის - ); ხორცი; თევზი, არაცოცხალი; ქვლე, საკვები; ხორცის ქვლე; ნანადირევი; ჯანჯაფილის მურაბა; სოიას მარცვლები საკვებისათვის, დაკონსერვებული; ცხიმის შემცველი ნივთიერებები საკვები ცხიმის დასამზადებლად; ცხიმების ნარევი ბუტერბროდებისათვის; ქაშია, არაცოცხალი; ომარები, არაცოცხალი; სიმინდის ზეთი; სიმინდის ზეთი; პალმის თესლის ზეთი; ქუნჯუთის ზეთი; ხამანწკები, არაცოცხალი; თევზის წებო, საკვები; ღორი; კვერცხის გული; იოგურტი; ბოსტნეულის წვნიანები; ბოსტნეულის წვენი კულინარიისათვის; ხორცის ექსტრაქტები; კეფირი [რძის ნაწარმი]; კუმისი [რძის სასმელი]; რძიანი სასმელები რძის ჭარბი შემცველობით; შრავი, ღორი; რძის ნაწარმი; ლანგუსტები, არაცოცხალი; ბეკონი; ოსპი, დაკონსერვებული; მარგარინი; კონფიტიური, ჯემები; საკვები ძვლის ტვინი; მოლუსკები, არაცოცხალი; მიდიები, არაცოცხალი; პალმის ზეთი; კაკალი, დამუშავებული; კვერცხი; კვერცხის ფხვნილი; ღვიძლის პაშტეტი; პაშტეტი (ღვიძლის - ); ხახვი, დაკონსერვებული; ზეთისხილი, დაკონსერვებული; ზეთუნის ზეთი; ძვლის ცხიმი, საკვები; პექტინები კულინარიისთვის; პიკელი; მუხუნო, დაკონსერვებული; სოსისი; დამარილებული ხორცი; წვნიანის მოსამზადებელი შედგენილობები; პომიდვრის პასტა; ბოსტნეულის სალათები; ღორის ქონი; სალათები (ხილის - ); სარდინები, არაცოცხალი; ორაგული, არაცოცხალი; მუცლის ქონი, საკვები; თინუსი, არაცოცხალი; პომიდვრის წვენი კულინარიისათვის; მზესუმზირას ზეთი; შიგნეული; ტრიუფელი [თირკმელა სოკო], დაკონსერვებული; შინაური ფრინველი, არაცოცხალი; ცედრა (ხილის - ); ალგინატები კულინარიული მიზნებისათვის; ნუში, დანაყილი; არაქისი, დამუშავებული; სოკო, დაკონსერვებული; ქოქოსის ცხიმი; ქოქოსის ზეთი; პარკოსნები, დაკონსერვებული; ღვიძლი; თევზით დამზადებული საკვები პროდუქტები; ჩიპსები (ხილის - ); მოლუსკები, არაცოცხალი; დასპირტული ხილი; ყვავილის მტვერი, საკვები; კრევეტები, არაცოცხალი; თევზი, დაკონსერვებული; ხორცი, დაკონსერვებული; კრევეტები, არაცოცხალი; კვერცხი (ლოკოკინას - ), საკვები; ტოფუ [სოიას ხაჭო]; ნაღები (ათქვეფილი - ); ღორის ხორცი; ფრინველის ბუდეები [საკვები]; თევზის კონსერვები; თევზის საკვები ადამიანის მოხმარებისთვის; ხილის კონსერვები; ხორცის კონსერვები; კარტოფილის მაჭკატები; დამარილებული თევზი; ტრეპანგები, არაცოცხალი; აბრეშუმის ჭიის ჭუპრები, საკვები; ბოსტნეულის კონსერვები; სოსისი



საფანელში; კარტოფილის ფანტელები; ვაშლის პიურე; შტოშის პიურე; ტაპინი [ქუნჯუთის თესლის ცომისებრი მასა]; ჰიუმუსი [თურქული მუხუდოს ცომი]; შებრაწული წყალმცენარეები; საუზმეული (ხილზე დამზადებული - ); თვითნამკაავი მაწონი; კიში (ფერმენტირებული ბოსტნეულის საკვები); სოიას რძე [რძის შემცველი]; რძის კოკტილები; აჯიკა (დაკონსერვებული წიწკა); მხესუმბორის მარცვალი, დამუშავებული; თევზის მუსი; უაღკოლო ეგნოვი (ათქვეფილი კვერცხი); ბოსტნეულის მუსი; თევზის ქვირითი, დამუშავებული; თესლი (მარცვალი) დამუშავებული; ადამიანის მიერ მოხმარებისთვის დამზადებული ალოე ვერა; დასპირტული ნიორი; ცილის რძე; პროტეინის რძე; სეფის ზეთი კულინარიისთვის; ნაკლებციხიმიანი კარტოფილის ჩიფსები; ლეციტინი კულინარიული მიზნებისათვის; რძის ფერმენტები კულინარიისთვის; კომპოტები; შესქელებული რძე; არაჟანი; რიაჟენკა (ფერმენტირებული რძე); პროსტოკვაშა (დამჟავებული რძე); პომიდვრის პასტა; ბოსტნეულის ევლატინის პასტა; ბადრიჯნის პასტა; არაქისის რძე კულინარიისთვის; ნუშის რძე კულინარიისთვის; ბრინჯის რძე (რძის შემცველი); არტიშოკი, დაკონსერვებული; დამუშავებული ხილის განლაგება; რძის ფხვნილი; იაკიტორი; ბულგოგი (კორეული საქონლის ხორცის საკვები); დაშაქრული კაკალი; არომატიზირებული თხილეული; ფუნდუკები (ტყის თხილი), დამუშავებული; ცირცელი, დაკონსერვებული; ქაფშია, ქამსა (არაცოცხალი); საკვები ზეთები; სიმინდის საკვები ზეთი; ქუნჯუთის საკვები ზეთი; ქოქოსის საკვები ზეთი; აბრეშუმის ჭიის ჭურბები, საკვები; სოიას რძე; თესლი (მარცვალი) დამუშავებული; კარტოფილის ჩიპსები ცხიმის დაბალი შემცველობით; ნუშის რძე კულინარიისთვის; ბრინჯის რძე; გუაკამოლე (ავოკადოს პიურე); ხახვის რგოლები; ფალაფელი; ლიმნის წვენი კულინარიული მიზნებისთვის; გაყინული-გამხმარი ხორცი; ლიოფილიზებული (გამომშრალი) ხორცი; შვრიის რძე; ნადები (ბოსტნეულზე დამზადებული); გაყინული-გამხმარი ბოსტნეული; ლიოფილიზებული (გამომშრალი) ბოსტნეული; ზეითუნის ზეთი (დანამატების გარეშე); გალბი (შემწვარი ხორცი); ესკამოლე (ჭიანჭველითა და მატლით მომზადებული საკვები); საკვები მწერები (არაცოცხალი); სიმინდი, დამუშავებული; თხილზე დამზადებული სპრედი; კარტოფილით დამზადებული გუნდები; ჰოთ დოგის სოსისი; კორნ დოგი; სოიოს საკვები ზეთები; რძის შემცველები; ნუშის რძე; არაქისის რძე; ქოქოსის რძე; ქოქოსის რძე კულინარიული მიზნებისთვის; ქოქოსის რძეზე დამზადებული სასმელები; ბრინჯის რძე კულინარიული მიზნებისთვის; ნუ-

შის რძეზე დამზადებული სასმელები; არაქისის რძეზე დამზადებული სასმელები; ძეხვის გარსაცემი, ბუნებრივი ან ხელოვნური; ნუშის რძე (სასმელი); არაქისის რძე (სასმელი); სოისის გარსი, ბუნებრივი და ხელოვნური.

30 – ყავა, ჩაი, კაკაო, შაქარი, ბრინჯი, ტაპიოკა (მანიოკა), საგო, ყავის შემცველები; ფქვილი და მარცვლოვანი პროდუქტი, პურ-ფუნთუშეული, საკონდიტრო ნაწარმი, ნაყინი; თაფლი, ბადაგის ვაჟინი; საფუარი, საცხობი ფხვნილები; მარილი, მდოგვი; ძმარი, საკაზმები; სანელებლები; საკვები ყინული; ზღვის წყალმცენარე (საკაზმი); მაკარონის ნაწარმი; ნუშის ცომი; ანისულის თესლი; ბადიანი; საკონდიტრო ნაწარმი (საშობაო ნაძვისხის მოსართავი); ნაყენები, არასამკურნალო; ყავის არომატული ნივთიერებები; არომატიზატორები საკვებისათვის; საკაზმები; ხმიადი; მარილი (საკვების დასაკონსერვებელი); ორცხობილა; ბისკვიტები; გალეტები; ალაოს ნამცხვარი; კანფეტები (პიტნის); კანფეტები; ვაფლი; ბრიოშები [ერბოზელილი ფუნთუშები]; კაკაო; ყავა; ნედლი ყავა; ბოსტნეულისაგან მიღებული ყავის შემცველები; ნამცხვრები; დარიჩინი [სანელებელი]; კაპარის სანელებელი; კარამელი [კანფეტი]; კერი [ცხარე საკაზმი]; მარცვლეულის ნაწარმი; საღებავი რეზინი; ვარდკაჭაჭა [ყავის შემცველი]; ჩაი; შოკოლადი; მარციპანი; მიხაკი [სანელებელი]; საკაზმები; ტკბილეული; სიმინდის ფანტელები; სიმინდის ფანტელები; ბატიბუტი; ათქვეფილი ნადების სტაბილიზატორები; ნაყინი; ბლინები; ესენციები (საკვები - ), ეთერის ესენციისა და ეთერზეთების გარდა; მარილი (სუფრის); საკვების შემსქელებლები; ქურქუმა; ბუნებრივი დამატკობლები; სანელებლები; თაფლაკვერები; ბაჰარი; ფქვილი; მუხუდოს ფქვილი; სიმინდის ფქვილი; მდოგვის ფქვილი; ქერის ფქვილი; სოიას ფქვილი; ხორბლის ფქვილი; საკვები სახამებელი; ფერმენტები ცომისათვის; პომადი [საკონდიტრო ნაწარმი]; პტიფური [პატარა ნამცხვარი]; შაქარი; ნამცხვრის არომატიზატორები, ეთერზეთები; ნამცხვრის პუდრი; ნამცხვრის ცომი; ნამცხვრის თხელი ცომი; ჯანჯაფილი, კოჭა [სანელებელი]; ნაყინის შემკველი ნივთიერებები; ყინული, ბუნებრივი ან ხელოვნური; ყინული გასაცივებლად; გლუკოზა კულინარიისთვის; კვების პროდუქტის სახით დამზადებული წებოგვარა; საკვები ბურღულეული; ძმარი; კეტჩუპი [საწებელა]; კაკაოს რძიანი სასმელები; ყავის რძიანი სასმელები; შოკოლადის რძიანი სასმელები; ცომის ხაში, საფუარი; საფუარი; ძეხვეულის შემკველი ნივთიერებები; ნუშის ნამცხვარი; მაკარონის ნაწარმი; სიმინდის ღერ-ღილი; სიმინდი მოხალეული; პური; მალტოზა; მელასა [შავი ბადაგი]; ბადაგი; პიტნა საკონ-

დიტრო ნაწარმისათვის; თაფლი; დაცხვილი ქერი; მღოგვი; ჯავზი; ატრია; წვრილი ვერძი-შელი; ღვეზლები; დაღერდილი ქერი; სენდვიხები; პასტილა [კანფეტი]; საკონდიტრო ნაწარმი; მშრალი ნამცხვარი; ფუნთუშები; წიწაკა [საკმაზი]; პიცა; წიწაკა; კარტოფილის ფქვილი; პუდინგები; პრალინე; რავიოლი; ძირტკილას კანფეტები; ბრინჯი; ზაფრანა [საკაზმები]; საგო; საწებლები [საკაზმები]; ნიახურის მარილი; მანანის ბურღული; ხილის ნაყინი; სპაგეტი; ტაპიოკა; ტაპიოკას ფქვილი; ხილ-კენკრის ტორტები; ვანილი კულინარიისთვის; ვანილინი [ვანილის შემცველი]; ვერძიშელი; ღვეზელი (ხორციანი - ); ხორციანი პური (ღვეზელი) პატე ან კლე; ხორცის საოჯახო პირობებში დასარბილებელი შედგენილობები; საკვები ყინული; ნაყინის გასაკეთებელი ფხვნილი; ნუშის საკონდიტრო ნაწარმი; არაქისის საკონდიტრო ნაწარმი; საკვების არომატინატორები, ეთერზეთები; სასმელის არომატინატორები, ეთერზეთები; დაღერდილი შერია; დაცხვილი შერია; შერიაზე დამზადებული საკვები; ფანტელები (შერიის); შერიის ფქვილი; ძირტკილას ჩხირები [კანფეტი]; ღვინის ძმარი; სასმელები (ყავის); კაკაოს სასმელები; სასმელები (შოკოლადის); ყავის შემცველები; შაქარყინული; ფანტელები [მარცვლეულის ნაწარმი]; ჩაუ-ჩაუ [საკაზმი]; კუს-კუსი [მანანის ბურღული]; ალაოს ექსტრაქტი; საკვები ალაო; პროპოლისი; დინდგელა, სკის წებო; სოუს-სანელებლები [საკაზმები]; ფუტკრის რძე; ზღვის წყალი კულინარიისათვის; სუში; პომიდურის საწებელი; მაიონეზი; კრეკერები; მოხარშული კრემი რძითა და კვერცხით; მარმელადი [საკონდიტრო ნაწარმი]; მიუსლი; ბრინჯის კვერები; სოიას საწებელი; გაყინული იოგურტი [გაყინული საკონდიტრო ნაწარმი]; ჩაი [მოტკბო-მომჟავო საწებელი ხორცისათვის]; საგაზაფხულო რულეტი [ბლინში გახვეული ცოცხალი ბოსტნეული]; ტაქოსი [სიმინდის უმარილო კვერი ხორცისა და ბოსტნეულის შიგთავსით]; ტორტილია [სიმინდის კვერი]; ყინულიანი ჩაი; სასმელები (ჩაის); საკაზმები (სალათის); საფანელი; ტაბულე [ბოსტნეულის კერძი ხორბლის ბურღულით]; შადვა; კიში [ღვეზელი-მოზრაწულია წვრილად დაჭრილი ღორის ქონის შიგთავსით]; წვენი (ხორცის ) [საწებელი]; მისო (საკაზმი); სოიას ცომი [საკაზმი]; მარცვლეულის საუზმეული; ბრინჯის საუზმეული; ღომი; სიმინდის ბურღული; საცხობი ფხვნილები; ნატრიუმის ბიკარბონატი [საცხობი სოდა]; მწვანელი, დაკონსერვებული [საკაზმები]; არტიით დამზადებული კერძები; ნამცხვრის მოსაყინი (შაქრის ჭიქურა); შოკოლადის მუსი; ტკბილეულის მუსი (საკონდიტრო ნაწარმი); ხილის, საწებლები, სოუსები; მარინადები; ჩიზბურგე-

რი (სენდვიხი); პესტო (საწებელი); ღორის გლაზური; საკვები სელის თესლი; საკვები სელის მარცვალი; ხორბლის ჩანასახი ადამიანის მიერ მოხმარებისათვის; მაღალი კონცენტრაციით ცილის შემცველი მარცვლეული; ტარტარის კრემი კულინარიისთვის; წებოგვარის დანამატები კულინარიული მიზნებისათვის; მაკარონის ნაწარმის სოუსი; მარცვლეულის ფილა (ბრიკეტი); პალმის შაქარი; ცომი; ყვავილები და ფოთლები, ჩაის შემცველები; ტკბილი ეროზიული ცომი საკონდიტრო ნაწარმისთვის; ვარენიკი (ცომის გუფთები შიგთავსით); პელმენი (ცომის გუფთები ხორცის შიგთავსით); ნამცხვრების მოსართავი შოკოლადი; ნამცხვრების მოსართავი კანფეტები; თხილეული შოკოლადის მინანქრით; ბრინჯის პუდინგი; თხილეულის ფქვილი; წვრილად დაკეპილი ნორი (საკმაზი); ბაოზი (ფუნთუშები შიგთავსით); ბრინჯის ფაფა კულინარიისთვის; ჯიაოზი (ცომის გუფთები შიგთავსით); რამენი (ატრის იაპონური კერძი); ოკონომიაკი (იაპონური სანელებლიანი ბლინები); თხელი ცომის ნარევი ოკონომიაკისთვის (იაპონური სანელებლიანი ბლინები); ბურიტოები; გიმბაპი (კორეული ბრინჯის კერძი); საკვები ქაღალდი; საკვები ბრინჯის ქაღალდი; ხორცის საოჯახო პირობებში დასარბილებელი შედგენილობები; სელის თესლი კულინარიული მიზნებისთვის (სუნელი); შოკოლადის სპრედი; შოკოლადის სპრედი თხილის შემცველობით; ცომის გუნდები; აგავის ვაჟინი (შაქრის შემცველი); მინანქარი (გლაზური); გაყინული-გამხმარი საკვები ბრინჯის ჭარბი შემცველობით; ლიოფილიზებული (გამომშრალი) საკვები ბრინჯის ჭარბი შემცველობით; გაყინული-გამხმარი საკვები მკარონის ჭარბი შემცველობით; ლიოფილიზებული (გამომშრალი) საკვები მკარონის ჭარბი შემცველობით; გვირილის ნაყინი; კარამელი (შედგენილი რძე); ბიბიმბაპი (ბრინჯის, ბოსტნეულის და ხორცის ნარევი); ონიგირი (ბრინჯის გუნდები); გრანულირებული ბრინჯი (სწრაფი მოხმარებისთვის); ყინულის კუბები; დამუშავებული თესლი (სუნელები); სეზამის თესლი (სუნელი); დაკეპილი ბოსტნეულის მწნილი ცხარე სანელებლებით.

43 – საკვები პროდუქტებითა და სასმელებით უზრუნველყოფა; დროებითი საცხოვრებელი უზრუნველყოფა; დროებითი საცხოვრებელი უზრუნველყოფის მომსახურება (სასტუმროები, პანსიონები); საკვების შეკვთით დამზადება; საკვებისა და სასმელის ადგილზე მიტანა; (ბების მომსახურება); მოხუცებულთა თავშესაფრებით მომსახურება; კაფეებით მომსახურება; კაფეტერიებით მომსახურება; კემპინგებით უზრუნველყოფა; სასადილოებით მომსახურება; გაქირავება (დროებითი საცხოვ-

რებლის -); პანსიონებით მომსახურება; ტურ-ბაზებით მომსახურება; სასტუმროებით მომსახურება; დღის ბაგა ბავშვებისთვის (მომსახურება); რესტორნებით მომსახურება; ადგილების დაჯავშნა პანსიონებში; ადგილების დაჯავშნა სასტუმროში; თვითმომსახურების რესტორნებით მომსახურება; სასაუზმეებით მომსახურება; პანსიონები (ცხოველთა); ბარების მომსახურება; ბანაკები (დასასვენებელი); გადასატანი ნაგებობების გაქირავება; დროებითი საცხოვრებლის დაჯავშნა; მოტელებით მომსახურება (ავტოტურისტთა სასტუმრო); ავეჯის, მაგიდის თეთრეულისა და ჭურჭლის გაქირავება; შეხვედრების ჩასატარებელი ოთახების გაქირავება; კარგების გაქირავება; სამზარეულოს მოწყობილობების გაქირავება; სასმელი წყლის დისპანსერების გაქირავება; განათების ხელსაწყოების გაქირავება; საკვების გაფორმება; დროებითი საცხოვრებელი უზრუნველყოფა (ჩამოსვლის და გამგზავრების მართვა); ვაშოკუს ტიპის (იაპონური კერძები) რესტორნებით მომსახურება;

- (260) AM 2017 91132 A
- (210) AM 91132
- (220) 2017 03 06
- (731) შპს „აგროქართლი“  
ცხინვალის გზატკ. 4, 1400, გორი,  
საქართველო
- (740) დავით ძამუკაშვილი
- (540)

## ღითიმეგა

(511)  
1 – მეტყვეობასა და მებაღეობაში გამოსაყენებელი ქიმიური ნაწარმი, მათ შორის, თესლეულის დამცავი ნივთიერებები, მცენარეთა ზრდის მარეგულირებელი პრეპარატები.  
5 – პესტიციდები, ფუნგიციდები, ინსექტიციდები, ჰერბიციდები, ფუმიგანტები, აკარიციდები.

- (260) AM 2017 91170 A
- (210) AM 91170
- (220) 2017 03 07
- (731) შპს „აგრობესტ ჯორჯია“  
ვარკეთილი 3, I მ/რ-ნი, კორპ. 2, ბ. 68,  
თბილისი, საქართველო
- (740) გიორგი თაქთაქიშვილი
- (540)

## კალსონი Kalson

(511)  
5 – ჰერბიციდები.

- (260) AM 2017 91171 A
- (210) AM 91171
- (220) 2017 03 07
- (731) შპს „აგრობესტ ჯორჯია“  
ვარკეთილი 3, I მ/რ-ნი, კორპ. 2, ბ. 68,  
თბილისი, საქართველო
- (740) გიორგი თაქთაქიშვილი
- (540)

## Agrobest Grup

(511)  
5 – მავნე ცხოველების გასანადგურებელი საშუალებები; ფუნგიციდები, ჰერბიციდები, ინსექტიციდები.

- (260) AM 2017 91172 A
- (210) AM 91172
- (220) 2017 03 07
- (731) შპს „აგრობესტ ჯორჯია“  
ვარკეთილი 3, I მ/რ-ნი, კორპ. 2, ბ. 68,  
თბილისი, საქართველო
- (740) გიორგი თაქთაქიშვილი
- (540)

## აგრობესტ გრუპი

(511)  
5 – მავნე ცხოველების გასანადგურებელი საშუალებები; ფუნგიციდები, ჰერბიციდები, ინსექტიციდები.

- (260) AM 2017 91225 A
- (210) AM 91225
- (220) 2017 03 13
- (732) ლ'ორეალ (სოსიეტე ანონიმ)  
14, რუ როიალ, 75008 პარიზი,  
საფრანგეთი
- (740) თამარ კოჭლამაზაშვილი
- (540)

## BOTANIC THERAPY.

(511)  
3 – კანისა და თმის მოვლის პრეპარატები.

- (260) AM 2017 91227 A
- (210) AM 91227
- (220) 2017 03 13
- (732) ეივონ პროდაქტს, ინკ.  
601 მიდლენდ ავენიუ, რაი, ნიუ-იორკი,  
10580, ამერიკის შეერთებული შტატები
- (740) თამარ კოჭლამაზაშვილი

(540)



(591) შავ-თეთრი

(531) 26.13.25, 27.05.11, 28.19

(511)

3 – ჰიგიენური მიზნებისათვის განკუთვნილი პრეპარატები, შემადგენლობები და საშუალებები, რომლებიც მიეკუთვნება საპარფიუმერო-კოსმეტიკურ კატეგორიას სამედიცინო მიზნებისათვის განკუთვნილების გარდა; ჰიგიენური მიზნებისათვის განკუთვნილი ნაწარმი, რომლებიც მიეკუთვნება საპარფიუმერო-კოსმეტიკურ კატეგორიას, ტუალეტის საკუთნო; კანის მოვლის საშუალებები; კანის მოვლისთვის განკუთვნილი დამატენიანებელი საშუალებები; სხეულის მოვლისთვის განკუთვნილი კოსმეტიკური საშუალებები, კოსმეტიკური მოვლის საშუალებები; სახის, ხელების და სხეულისათვის განკუთვნილი პუდრი, კრემები და ლოსიონები; ნამზეურის მისაღები კოსმეტიკური პრეპარატები; საპნები; აბაზანის და შხაპის პრეპარატები; კოსმეტიკური ნიღბები; ლაკი ფრჩხილებისათვის; ლაკის მოსაცილებელი საშუალებები; ფრჩხილების მინანქარი; ხელოვნური ფრჩხილები; მწებავი ნივთიერებები კოსმეტიკური მიზნებისათვის; კოსმეტიკური საშუალებები, კოსმეტიკა; თვალიდან მაკიაჟის მოსაცილებელი საშუალება, თვალის ჩრდილები, თვალის ფანქარი, ტუში წარბების და წამწამების შესაღები კოსმეტიკური საშუალებები, ტუჩის საცხი, ტუჩის ფანქარი, ტუჩის მბზინავი საცხი, ბაზა მაკიაჟისათვის; ფერუმარილი, კოსმეტიკური ლოსიონით გაკლენთილი ხელსახოცები; კოსმეტიკური მიზნისათვის განკუთვნილი ბამბის ჩხირები, კოსმეტიკური მიზნებისათვის განკუთვნილი ბამბა; გარცხნილობის შესაქმნელი, თმის დამატენიანებელი და თმის შესაღები საშუალებები; საპარსი და გაპარსვის შემდგომ გამოსაყენებელი საშუალებები; პარფიუმერია, არომატული ნარევი, ტუალეტის წყალი, ოდეკოლონი; დეზოდორანტები ადამიანებისათვის; პირადი მოხმარების ანტიპერსპირანტები (ტუალეტის საკუთნო); ეთერზეთები (კოსმეტიკური).

(260) AM 2017 91232 A

(210) AM 91232

(220) 2017 03 14

(731) აკციიუ საბიედრიბა „ოლაინფარმ“  
5, რუპნიცუ სტრ., LV-2114, ოლაინგ, ლატვია

(740) გიორგი თაქთაქიშვილი

(540)

# FURASOL ΦΥΡΑСОЛ

(511)

5 – ფარმაცევტული პრეპარატები.

(260) AM 2017 91519 A

(210) AM 91519

(220) 2017 03 30

(732) ჯენერალ მოტორს ლლკ  
300 რეინესანს სენტერი,  
სიტი ოფ დეტროიტი, მიჩიგანის შტატი  
48265-3000, აშშ

(740) გიორგი თაქთაქიშვილი

(540)

# TRACER

(511)

12 – მოტორიანი სატრანსპორტო საშუალებები და მათი ნაწილები.

## რეგისტრირებული სასაქონლო ნიშნები

(111) M 2017 29103 R

(151) 2017 11 22

(181) 2027 11 22

(260) AM 2017 87082 A

(220) 2016 04 20

(732) შპს „ასკანელი ძმები“  
კახეთის გზატ. 110ა, 0198, თბილისი,  
საქართველო

(111) M 2017 29106 R

(151) 2017 11 24

(181) 2027 11 24

(260) AM 2017 87779 A

(220) 2016 06 29

(732) პ.კ. ოვერსიზ (პ) ლტდ  
4039/3, ნაია ბაზარი, ლაპორი გეიტი,  
დელი-110 006, ინდოეთი

(111) M 2017 29107 R

(151) 2017 11 24

(181) 2027 11 24

(260) AM 2017 88171 A

(220) 2016 08 05

(732) შპს „ვეროფარმა ჯორჯია“  
მაჩაბელის ქ. 5, თბილისი, საქართველო

(111) M 2017 29108 R

(151) 2017 11 24

(181) 2027 11 24

(260) AM 2017 88172 A

(220) 2016 08 05

(732) შპს „ვეროფარმა ჯორჯია“  
მაჩაბელის ქ. 5, თბილისი, საქართველო

(111) M 2017 29109 R

(151) 2017 11 24

(181) 2027 11 24

(260) AM 2017 88223 A

(220) 2016 08 10

(732) შპს „ბარამბო“  
სოფ. ნატახტარი, 3308, მცხეთა,  
საქართველო

(111) M 2017 29110 R

(151) 2017 11 24

(181) 2027 11 24

(260) AM 2017 88327 A

(220) 2016 08 17

(732) გოჩა აქუბარდია

ნუცუბიძის I პლატო, კორპ. 7, ბ. 26, 0183,  
თბილისი, საქართველო

(111) M 2017 29111 R

(151) 2017 11 24

(181) 2027 11 24

(260) AM 2017 88347 A

(220) 2016 08 19

(732) შპს „ჯეო ფარმა“  
აღ. ყაზბეგის 24ბ, სართ. 3, ოფისი 5,  
0160, თბილისი, საქართველო

(111) M 2017 29112 R

(151) 2017 11 24

(181) 2027 11 24

(260) AM 2017 88408 A

(220) 2016 08 25

(732) შპს „ქართული სადისტრიბუციო  
მარკეტინგული კომპანია“  
მოსკოვის გამზ. 31ბ, ისანი-სამგორის  
რ-ნი, 0120, თბილისი, საქართველო

(111) M 2017 29113 R

(151) 2017 11 24

(181) 2027 11 24

(210) 88810/3

(260) AM 2017 88810 A

(220) 2016 10 02

(732) შპს „მოდუსი“  
გამსახურდიას გამზ. 2, ბ. 41, თბილისი,  
საქართველო

(111) M 2017 29114 R

(151) 2017 11 24

(181) 2027 11 24

(260) AM 2017 89194 A

(220) 2016 10 27

(732) შპს „ჯანდაცვის მოწინავე სისტემების  
ბიურო - ჯმსბ“  
მ. მამარდაშვილის ქ. 54, თბილისი,  
საქართველო

(111) M 2017 29115 R

(151) 2017 11 24

(181) 2027 11 24

(260) AM 2017 89195 A

(220) 2016 10 27

(732) შპს „ჯანდაცვის მოწინავე სისტემების  
ბიურო - ჯმსბ“  
მ. მამარდაშვილის ქ. 54, თბილისი,  
საქართველო

---

სითი, შანდონგ პროვინს, ჩინეთი

---

(111) M 2017 29116 R  
(151) 2017 11 24  
(181) 2027 11 24  
(260) AM 89197 A  
(220) 2016 10 27  
(732) სს „აი არსი“  
მ. მამარდაშვილის ქ. 54, თბილისი,  
საქართველო

---

(111) M 2017 29117 R  
(151) 2017 11 24  
(181) 2027 11 24  
(260) AM 2017 89203 A  
(220) 2016 10 28  
(732) პექს კომპიუტერ ტექნოლოჯი (შენჩუენ)  
კო., ლტდ  
რუმ 401-402, ბილდინგ 3, შენჩუენ  
სოფტვეარ პარკ, ნანშან დისტრიქტ,  
შენჩუენ, ჩინეთი

---

(111) M 2017 29118 R  
(151) 2017 11 24  
(181) 2027 11 24  
(260) AM 2017 89464 A  
(220) 2016 11 15  
(732) შპს „ასფარმა საქართველო ფარმაცეუ-  
ტიული კომპანია“  
მცხეთის ქ. 8, 0179, თბილისი,  
საქართველო

---

(111) M 2017 29119 R  
(151) 2017 11 24  
(181) 2027 11 24  
(260) AM 2017 89747 A  
(220) 2016 12 01  
(732) სიმენს აქციონგეზელ შაფტ  
ვიტელსბახერპლაც 2, მიუნხენი,  
გერმანია

---

(111) M 2017 29120 R  
(151) 2017 11 24  
(181) 2027 11 24  
(260) AM 2017 89867 A  
(220) 2016 12 07  
(732) ქინგდაო მაგი ჯინ ინდასტრი კო., ლტდ  
რუმ 1202, იუნიტ 2, ბლოკ 1,  
დონგფანგუინში ბილდინგ, შუანგუუ  
როუდ, შუანგდაო დისტრიქტ, ქინგდაო

---

## დაჩქარებული პროცედურით რეგისტრირებული სასაქონლო ნიშნები

რეგისტრაციის გაუქმების მოთხოვნით საჩივრის შეტანა შესაძლებელია საქპატენტის სააპელაციო პალატაში გამოქვეყნებიდან 3 თვის ვადაში.

(111) M 2017 29088 R

(151) 2017 11 06

(181) 2027 11 06

(210) AM 94708

(220) 2017 10 19

(732) ჰარინგტონ დეველოპმენტ ინკ.  
ელეირა მენდესის სტრიტი, ვალარინო  
ბლდგ. მე-3 სართ., პანამა, პანამის  
რესპუბლიკა

(740) გივი აკოფაშვილი

(540)

### Drive chibukhi

(591) შავ-თეთრი

(511)

34 – სიგარეტი, თამბაქო, თამბაქოს ნაწარმი, მწვეველთა საკუთნო, სანთებელა, ასანთი.

(111) M 2017 29089 R

(151) 2017 11 07

(181) 2027 11 07

(210) AM 94740

(220) 2017 10 23

(732) შპს „ნექსტრა გრუპი“  
იროდიონ ევლოშვილის ქ. 18, სართ. 2,  
ს/ფ 3, დიდუბე-ჩუღურეთის რ-ნი, 0154,  
თბილისი, საქართველო

(540)

### ფლუდროპი

### FLUDROP

### ФЛУДРОП

(511)

5 – ფარმაცევტული და ვეტერინარული პრეპარატები; სანიტარული პრეპარატები სამედიცინო მიზნებისათვის; დიეტური ნივთიერებები სამედიცინო მიზნებისათვის, ბავშვთა კვება; საღებუნები, გადასახვევი საშუალებები; კბილის დასაბუნებელი საშუალებები; კბილის ფექტანტები; მანე ცხოველების გასანადგურებელი საშუალებები; ფუნგიციდები, პერბიციდები.

(111) M 2017 29090 R

(151) 2017 11 08

(181) 2027 11 08

(210) AM 93809

(220) 2017 08 17

(732) სს „გეფა“  
სანაპიროს ქ. 6, 0108, თბილისი,  
საქართველო

(740) სალომე ჯვალაძე

(540)



(591) თეთრი, ლურჯი.

(531) 05.05.20, 26.04.22, 26.04.24, 28.19, 29.01.12

(511)

35 – რეკლამა; მართვა საქმიან სფეროში; აღმინისტრირება საქმიან სფეროში; საოფისე სა-მსახური.

44 – სამედიცინო მომსახურება; ვეტერინარული მომსახურება; მომსახურება ცხოველებისა და ადამიანების ჰიგიენისა და კოსმეტიკის სფეროში; მომსახურება სოფლის მეურნეობის, მებაღეობისა და მეტყვეობის სფეროში.

(111) M 2017 29091 R

(151) 2017 11 09

(181) 2027 11 09

(210) AM 94858

(220) 2017 11 01

(732) შპს „ნექსტრა გრუპი“  
იროდიონ ევლოშვილის ქ. 18, სართ. 2,  
ს/ფ 3, დიდუბე-ჩუღურეთის რ-ნი, 0154,  
თბილისი, საქართველო

(541)

### სორპონი

### Sorpon

### Сорпон

(511)

5 – ფარმაცევტული და ვეტერინარული პრეპარატები; სანიტარული პრეპარატები სამედიცინო მიზნებისათვის; დიეტური ნივთიერებები სამედიცინო მიზნებისათვის, ბავშვთა კვება;



საღებუნები, გადასახვევი საშუალებები; კბილის დასაბუნნი საშუალებები, კბილის ტვიფრის დასამზადებელი საშუალებები; დეზინფექტანტები; მანეც ცხოველების გასანადგურებელი საშუალებები; ფუნგიციდები, ჰერბიციდები.

- (111) M 2017 29092 R
- (151) 2017 11 10
- (181) 2027 11 10
- (210) AM 94729
- (220) 2017 10 23
- (732) ადამა აგან ლტდ  
ნოზენ ინდასტრიალ ზოუნ, 7710201  
აშლოდ, ისრაელი
- (740) მერაბ კვიმსაძე
- (541)

### ADAMA

- (591) შავ-თეთრი
- (511)
- 44 – მომსახურება სოფლის მეურნეობაში, მებაღეობაში და სატყეო მეურნეობაში.

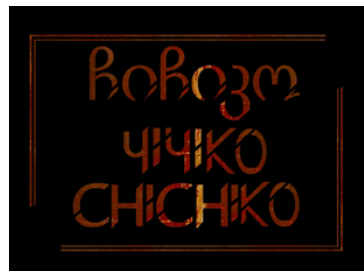
- (111) M 2017 29093 R
- (151) 2017 11 10
- (181) 2027 11 10
- (210) AM 94730
- (220) 2017 10 23
- (732) ადამა აგან ლტდ.  
ნოზენ ინდასტრიალ ზოუნ, 7710201  
აშლოდ, ისრაელი
- (740) მერაბ კვიმსაძე
- (540)



- (591) შავ-თეთრი
- (531) 26.03.02, 26.03.06
- (511)
- 1 – სოფლის მეურნეობაში, მებაღეობასა და მეტყვეობაში გამოსაყენებელი ქიმიური პროდუქტები; სასუქი; მცენარის ზრდის მარეგულირებელი პრეპარატები.
- 5 – პესტიციდები, ჰერბიციდები, ინსექტიციდები, ფუნგიციდები, ნემატიდები, პარაზიტიციდები.

44 – მომსახურება სოფლის მეურნეობაში, მებაღეობაში და სატყეო მეურნეობაში.

- (111) M 2017 29094 R
- (151) 2017 11 10
- (181) 2027 11 10
- (210) AM 94913
- (220) 2017 11 03
- (732) შპს „ბაკლანოფ“  
ვარდანანცის ქ., კორპ. 8, ტერიტორია 1/4,  
ერევანი, სომხეთი
- (740) სოფიო ხუჭუა
- (540)



- (591) შავი, ყავისფერი, მუქი ყვითელი
- (531) 26.04.22, 26.04.24, 27.05.24, 28.05, 28.19,  
29.01.12
- (511)
- 43 – საკვები პროდუქტებითა და სასმელებით უზრუნველყოფა; დროებითი საცხოვრებელი უზრუნველყოფა.

- (111) M 2017 29095 R
- (151) 2017 11 14
- (181) 2027 11 14
- (210) AM 94800
- (220) 2017 10 30
- (732) შპს „აჭარა ბათუმი“  
რუსთაველის ქ. 28, 6000, ბათუმი,  
საქართველო
- (540)



occali.com

- (591) ცისფერი, შავი
- (531) 26.11.03, 26.11.07, 26.11.08, 26.11.09,  
27.05.01, 27.05.10, 27.05.11, 27.05.13,  
29.01.12
- (511)
- 43 – კაფე

(111) M 2017 29096 R  
 (151) 2017 11 16  
 (181) 2027 11 16  
 (210) AM 94982  
 (220) 2017 11 07  
 (732) შპს „ნექსტრა გრუპი“  
 იროლიონ ევლოშილის ქ. 18, სართ. 2,  
 ს/ფ 3, დიდუბე-ჩუღურეთის რ-ნი, 0154,  
 თბილისი, საქართველო  
 (541)

**კეტალდინი**  
**Ketaldin**  
**Кеталдин**

(511)  
 5 – ფარმაცევტული და ვეტერინარული პრეპარატები; სანიტარული პრეპარატები სამედიცინო მიზნებისათვის; დიეტური ნივთიერებები სამედიცინო მიზნებისათვის, ბავშვთა კვება; საღებუნები, გადასახვევი საშუალებები; კბილის დასაბუნნი საშუალებები, კბილის ტვიფრის დასამზადებელი საშუალებები; დეზინფექტანტები; მანე ცხოველების გასანადგურებელი საშუალებები; ფუნგიციდები, ჰერბიციდები.

(111) M 2017 29097 R  
 (151) 2017 11 17  
 (181) 2027 11 17  
 (210) AM 94797  
 (220) 2017 10 30  
 (732) შპს „ნიუ ფარმ გრუპი“  
 დ. აღმაშენებლის ხეივ., XII კმ. კორპ. 2,  
 ბ. 43, ვაკე-საბურთალოს რ-ნი,  
 0131, თბილისი, საქართველო  
 (541)

**მაკროფლუდი**  
**Macroflud**  
**Макрофлуд**

(511)  
 5 – ფარმაცევტული და ვეტერინარული პრეპარატები; სანიტარული პრეპარატები სამედიცინო მიზნებისათვის; დიეტური ნივთიერებები სამედიცინო მიზნებისათვის, ბავშვთა კვება; საღებუნები, გადასახვევი საშუალებები; კბილის დასაბუნნი საშუალებები, კბილის ტვიფრის დასამზადებელი საშუალებები; დეზინფექტანტები; მანე ცხოველების გასანადგურებელი საშუალებები; ფუნგიციდები, ჰერბიციდები.

(111) M 2017 29098 R  
 (151) 2017 11 17  
 (181) 2027 11 17  
 (210) AM 94925  
 (220) 2017 11 03  
 (732) ანა გამგებელი  
 ჭავჭავაძის ქ. 36, 1900, ვანი,  
 საქართველო  
 (540)



(591) თეთრი, შავი, ყვითლი, მწვანე, ცისფერი, ყავისფერი  
 (531) 03.04.11, 05.01.03, 29.01.15  
 (511)  
 29 – ხორცი, თევზი, ფრინველი და ნანადირევი; ხორცის ექსტრაქტები; დაკონსერვებული, გამხმარი და თბურად დამუშავებული ბოსტნეული და ხილი; ჟელე, მურაბა, კომპოტი; კვერცხი, რძე და რძის პროდუქტები; ზეთი და საკვები ცხიმები.

(111) M 2017 29099 R  
 (151) 2017 11 17  
 (181) 2027 11 17  
 (210) AM 94989  
 (220) 2017 11 08  
 (732) აბულაძე იური  
 ბროსეს ქ. 5/9, 4600, ქუთაისი,  
 საქართველო  
 (541)

**OKYOTO OIL**

(591) შავ-თეთრი  
 (511)  
 4 – ტექნიკური ზეთები და საპოხი მასალები (კონსისტენტური): სახეთი მასალა; მტვრის შთამნთქმელი, დამსველებელი და შექცერელი შედგენილობები; საწვავი (მათ შორის, ძრავას ბენზინი) და გასანათებელი ნივთიერებები; გასანათებელი პატრუქები და სანთლები.

(111) M 2017 29100 R  
 (151) 2017 11 20  
 (181) 2027 11 20  
 (210) AM 94855

(220) 2017 11 01  
(732) შპს „პრიმერა გოლფ ენდ რეზიდენც“  
თავისუფლების მოედანი 4, (ნაკვეთი  
66/17), სართ. 6, 0105, თბილისი,  
საქართველო  
(740) თამარ არჩაია  
(540)



**TBILISI**  
EST. **HILLS** 2014

GOLF RESORT

(591) შავი, იასამნისფერი, თეთრი  
(531) 24.01.05, 24.01.15, 27.05.10, 27.05.22,  
29.01.13  
(526) ნიშანი დაცულია მთლიანობაში. დამოუ-  
კიდებელ სამართლებრივ დაცვას არ ექვემდებ-  
რება: „TBILISI“.  
(511)  
41 – აღზრდა; სასწავლო პროცესის უზრუნ-  
ველყოფა; გართობა; სპორტული და კულტურ-  
ულ-საგანმანათლებლო ღონისძიებების ორ-  
განიზება.  
43 – საკვები პროდუქტებითა და სასმელებით  
უზრუნველყოფა; დროებითი საცხოვრებლით  
უზრუნველყოფა.

(111) M 2017 29101 R  
(151) 2017 11 20  
(181) 2027 11 20  
(210) AM 94856  
(220) 2017 11 01  
(732) შპს „პრიმერა გოლფ ენდ რეზიდენც“  
თავისუფლების მოედანი 4, (ნაკვეთი  
66/17), სართ. 6, 0105, თბილისი,  
საქართველო  
(740) თამარ არჩაია



**TBILISI**  
EST. **HILLS** 2014

RESIDENCES

(591) შავი, იასამნისფერი, თეთრი

(531) 24.01.05, 24.01.15, 27.05.10, 27.05.22,  
29.01.13  
(526) ნიშანი დაცულია მთლიანობაში. დამო-  
უკიდებელ სამართლებრივ დაცვას არ ექვემ-  
დებარება: „TBILISI“.  
(511)  
37 – მშენებლობა; რემონტი; დანადგარების  
დაყენება.  
41 – აღზრდა; სასწავლო პროცესის უზრუნ-  
ველყოფა; გართობა; სპორტული და კულტურ-  
ულ-საგანმანათლებლო ღონისძიებების ორ-  
განიზება.  
43 – საკვები პროდუქტებითა და სასმელებით  
უზრუნველყოფა; დროებითი საცხოვრებლით  
უზრუნველყოფა.

(111) M 2017 29102 R  
(151) 2017 11 20  
(181) 2027 11 20  
(210) AM 94857  
(220) 2017 11 01  
(732) შპს „პრიმერა გოლფ ენდ რეზიდენც“  
თავისუფლების მოედანი 4, (ნაკვეთი  
66/17), სართ. 6, 0105, თბილისი,  
საქართველო  
(740) თამარ არჩაია



**TBILISI**  
**HILLS**

(591) შავი, იასამნისფერი, თეთრი  
(531) 24.01.05, 24.01.15, 27.05.05, 27.05.22,  
29.01.13  
(526) ნიშანი დაცულია მთლიანობაში. დამოუ-  
კიდებელ სამართლებრივ დაცვას არ ექვემდებ-  
რება: „TBILISI“.  
(511)  
37 – მშენებლობა; რემონტი; დანადგარების  
დაყენება.  
41 – აღზრდა; სასწავლო პროცესის უზრუნ-  
ველყოფა; გართობა; სპორტული და კულტურ-  
ულ-საგანმანათლებლო ღონისძიებების ორ-  
განიზება.  
43 – საკვები პროდუქტებითა და სასმელებით  
უზრუნველყოფა; დროებითი საცხოვრებლით  
უზრუნველყოფა.

(111) M 2017 29104 R  
 (151) 2017 11 22  
 (181) 2027 11 22  
 (210) AM 94806  
 (220) 2017 10 31

(732) ანკერ ტექნოლოჯი კო., ლიმიტიდ რუმ 1318-19, პოლიფუდ კომერშელ სენტერი, 610 ნათან როუდი, მონგოკოი, კოულუნი, ჰონგ-კონგი

(740) გიორგი თაქთაქიშვილი  
 (540)



(591) შავ-თეთრი  
 (531) 01.15.03, 27.05.01, 27.05.17  
 (511)

9 – ენერჯის ბანკები; აკუმულატორები და დამმუხტავი მოწყობილობები; აკუმულატორის კორპუსები; აკუმულატორის დამმუხტავი მოწყობილობები; აკუმულატორის გამშვები მოწყობილობები; კვების ბლოკები, რომლებიც გამოიყენება ელექტრონულ მოწყობილობებთან, სახელდობრ, მობილურ ტელეფონებთან, ციფრულ აუდიო- და ვიდეოპლეერებთან, ჯიბის კომპიუტერებთან, პლანშეტებთან, ელექტრონული წიგნის წამკითხავ მოწყობილობებთან, პერსონალურ ციფრულ თანამშემწეებთან, ელექტრონულ ორგანიზერებთან, ელექტრონულ ბლოკნოტებთან და კამერებთან; მზის პანელები; ქსელის ჰაბები; USB ჰაბები; ელექტრონული როზეტები; ელექტრონული შტეფსელის ჩანგლები; ელექტრონული დამაგრებლები; ელექტრონული გადამრთველები; ძალური გადამრთველები; ელექტრონული დამუხტვის კაბელები; მონაცემთა გადამცემი კაბელები; აუდიოკაბელები; მობილური ტელეფონის კორპუსები; ეკრანის დამცავი მოწყობილობები; სამაგრები ავტომობილისათვის; ნოუთბუკის სადგარები; კლავიატურები; კლავიატურის შალითები; „თავგები“; საყურისები; პატარა საყურისები; დინამიკები; უსადენო დინამიკები; სახლის კინოთეატრები; აუდიო გადამცემი სისტემები; ხმის მართვის მოწყობილობები.

(111) M 2017 29105 R  
 (151) 2017 11 22  
 (181) 2027 11 22  
 (210) AM 94981  
 (220) 2017 11 07

(732) შპს „განათლების, მეცნიერების და ტექნოლოგიების განვითარების თს ფონდი ხვალინდელი წარმატებისათვის“ ბროსეს ქ. 2, ოფისი 21, 0108, თბილისი, საქართველო

(740) თამარ ციციშვილი  
 (540)



(591) ღია მწვანე, ღია ყავისფერი და მუქი ყავისფერი

(531) 05.03.11, 05.03.13, 05.03.15, 19.09.01, 29.01.12

(511)  
 5 – ფარმაცევტული და ვეტერინარული პრეპარატები; სამედიცინო დანიშნულების ჰიგიენური პრეპარატები; სამედიცინო ან ვეტერინარული დანიშნულების დიეტური საკვები და ნივთიერებები, ბავშვთა საკვები; დიეტური დანამატები ადამიანებისა და ცხოველებისათვის; საღებუნები, სახვევი მასალა; კბილის და საბუნენი და კბილის ტვიფრის დასამზადებელი მასალა; მადეზინფიცირებელი საშუალებები.

29 – ხორცი, თევზი, ფრინველი და ნანადირევი; ხორცის ექსტრაქტები; დაკონსერვებული, გამხმარი და თბურად დამუშავებული ბოსტნეული და ხილი; ქექლე, მურაბა, კომპოტი; კვერცხი, რძე და რძის პროდუქტები; ზეთები და საკვები ცხიმები.

30 – ყავა, ჩაი, კაკაო და ხელოვნური ყავა; ბრინჯი, ტაპიოკა (მანიოკა) და საგო; ფქვილი და მარცვლოვანი პროდუქტი, პურ-ფუნთუშეული, საკონდიტრო ნაწარმი; საკვები ყინული; შაქარი, თაფლი, ბადაგი; საფუარი, საცხობი ფხვნილები; მარილი; მღოვავი; ძმარი, სოუსები (საკაზმები); სანელებლები, ყინული.

31 – ნედლი და დაუმუშავებელი სოფლის მეურნეობის, აკვაკულტურული, მებაღეობის და ტყის პროდუქტები; ნედლი და დაუმუშავებელი მარცვლეული და თესლეული; ახალი ხილი და ბოსტნეული; ცოცხალი მცენარეები, ყვავილები და სამკურნალო მცენარეები; დასარგავი და დასათესი ბოლქვები, ნერგები და თესლები; ცოცხალი ცხოველები; ცხოველთა საკვები და სასმელი; ალაო.

32 – ლუდი; მინერალური და გაზიანი წყალი და სხვა უაღკოპოლო სასმელები; ხილის სასმელები და ხილის წვენები; ვაჟინები და სასმელების დასამზადებელი სხვა შედგენილობები.

## საერთაშორისო სასაქონლო ნიშნები, რომლებზეც ბამოტანილია გადაწყვეტილება დასვის მინიჭების შესახებ

გადაწყვეტილების გასაჩივრება შესაძლებელია საქაატენტის სააპელაციო პალატაში გამოქვეყნებიდან 3 თვის ვადაში ან მცხეთის რაიონული სასამართლოს ადმინისტრაციულ საქმეთა კოლეგიაში 1 თვის ვადაში (მის.: ქალაქი მცხეთა, სამხედროს ქ. №17).

(260) AM 2017 90221 A

(800) 1325993

(891) 2016 01 29

(731) APEX MICROELECTRONICS COMPANY LIMITED

Areas B, 7/F 4 Bld., No. 63, Mingzhubei road, Qianshan, Zhuhai city, 519000 Guangdong Province, China

(540)



(591) Black, white

(511)

9 – Printers flour knife (terms considered too vague by the International Bureau – rule 13(2)(b) of the Common Regulations); print heads; wiper doctor blades (terms considered too vague by the International Bureau – rule 13(2)(b) of the Common Regulations); development rollers (terms considered too vague by the International Bureau – rule 13(2)(b) of the Common Regulations); toner supply rollers (terms considered too vague by the International Bureau – rule 13(2)(b) of the Common Regulations); transfer rollers (terms considered too vague by the International Bureau – rule 13(2)(b) of the Common Regulations); part of photocopiers, copying machines, printers and/or scanning machines, namely photoconductive drums; magnetic rollers (terms considered too vague by the International Bureau – rule 13(2)(b) of the Common Regulations); integrated circuits; chip (integrated circuits).

(260) AM 2017 90471 A

(800) 1328072

(891) 2016 09 13

(731) SOPRO BAUCHEMIE GMBH

Biebricher Str. 74, 65203 Landscheid, Germany

(540)

**MasterTec**

(511)

3 – Cleaning, polishing, degreasing and abrasive preparations; cleaning and maintenance preparations for mineral subsoil, metal, plastic or wood; cleaning preparations being aids for washing off jointing compounds, included in this class; hand cleaners; cleaning preparations for tools; paintstripper; paint-removing preparations; waxes (polishing).

11 – Heating equipment, electric heating mats and sanitary installations.

24 – Textiles and textile goods (included in this class).

27 – Carpets, rugs, mats and matting, linoleum and other materials for covering existing floors; wall hangings (non-textile).

37 – Building construction, construction information, namely relating to areas of application of building materials, rental of construction tools and building materials; repair in the fields of structural and civil engineering and interior fittings.

(260) AM 2017 90621 A

(800) 1329082

(891) 2016 04 13

(731) BRAND GMBH + CO KG

Otto-Schott-Strasse 2, 97877 WERTHEIM, Germany

(540)

**BRAND. For lab. For life.**

(511)

9 – Laboratory apparatus and instruments; manual, motorized and automatic dosing devices, dispensers, bottle-top dispensers, bottle-top burettes, single-channel or multichannel handheld piston-operated pipettes with or without air-displacement, pipetting robots, aspirators for aspiration of liquids, in particular bottle-top aspirators, pipette leak testing units, manual and motorized pipette controllers, burettes and titration apparatus made of glass, density bottles, hydrometers, desiccators; spare parts and accessories for bottle-top dispensers and bottle-top burettes, in particular discharge tubes, valves, bottle adapters, bottle stands, filling tubes, seals, air vent caps, discharge tubes, drying tubes, cylinder/piston assemblies, dosing pistons, dispensing cylinders; spare parts and accessories for dispensers, in particular rack mounts, bench-top racks and charging docks; spare

parts and accessories for piston-operated pipettes, in particular individual stands, bench-top racks, filters, battery packs, power supplies, charging docks; spare parts and accessories for pipetting robots, in particular height adapters, single-channel and multi-channel pipetting modules, also as robotic tips, cooling and heating elements adapted for pipetting modules, components for nanolitre dispensing; spare parts and accessories for pipette controllers, in particular membrane filters, adapters, valves, pipetting bulbs, battery packs, power supplies; spare parts and accessories for pipette leak testing units, in particular single-channel or multichannel pipette adapters, filters, power supplies; labware, especially from glass and / or plastics, in particular reaction tubes, caps for reaction tubes, reaction tube racks, mini coolers for reaction tube racks, single Polymerase Chain Reaction (PCR) tubes, PCR-strips with and without caps, single PCR caps and PCR cap strips, pcr-plates, microplates, receptacles for PCR tubes, strips and plates, PCR sealing films, deep-well plates, cuvettes, cuvette racks, stirring tools, pipette tips with and without filters, pipette tip boxes, dispenser tips (pd-tips), reagent containers, sample containers, volumetric tanks, volumetric flasks with or without caps, graduated cylinders, mixing cylinders, tilt measure dispensers, bulb pipettes, graduated pipettes, reservoir bottles, oxygen flasks, centrifuge tubes, sedimentation cones, racks for sedimentation cones, sample cups, disposal bags, storage boxes, dispenser boxes, petri dishes, inoculation loops, test tubes, culture tubes, centrifuge tubes, pe-stoppers, sample tubes, sedimentation tubes, dropping pipettes, pasteur pipettes, test tube racks, rubber bulbs, counting chambers, microscope slides, slide boxes, staining troughs, spotting tiles, erlenmeyer-flasks, evaporating dishes, watch glasses, mortars with pestles, funnels, filter flasks, wash bottles, tubings, tubing connectors, tube valves, stopcocks, ground joint sleeves, sockets, stoppers, stirrers, magnetic stirring bars, spatulas, forceps, scoops, weighing dishes, storage bottles, wash bottles, dropping bottles, atomizers computer software for control, operation, user-communication, and calibration of laboratory apparatus and instruments.

(260) AM 2017 90623 A

(800) 1329123

(891) 2016 08 31

(731) EXELIXIS, INC.

210 East Grand Avenue, South San Francisco  
CA 94080, USA

(540)



(591) Black, white

(511)

5 – Pharmaceutical preparations for the treatment of cancer, pain, infection, inflammation, hormone disorders, bone disorders, and mental disorders; analgesics; hormones; psychotropics; anti-infectives; anti-inflammatories; anti-cancer preparations.

(260) AM 2017 90624 A

(800) 1329141

(891) 2016 05 03

(731) WENZHO WANGEL PRODUCTS CO.,  
LTD.

Room 1503, Block 2, JinTing Garden,  
XinCheng Road, Wenzhou, Zhejiang, China

(540)



(591) Black, white

(511)

11 – Taps [faucets]; water-pipes for sanitary installations; floor drains; showers; bath installations; toilets; sanitary apparatus and installations; shower cubicles [enclosures (Am.)]; heat lamps for baths; sinks; toilet seats; urinals [sanitary fixtures]; bath tubs; water purification installations; heating installations; lamps; kettles, electric; refrigerators; air conditioning installations; hair driers; regulating accessories for water or gas apparatus and pipes; radiators, electric.

20 – Furniture; washstands [furniture]; beauty cabinet (furniture); mirrors; casks, not of metal; plastic trunking for cables supplying electricity; coathooks, not of metal; bathtub grab bars, not of metal; clips, not of metal, for fastening pipes; mats, removable, for sinks; office furniture; sofas; tea tables; racks [furniture].

21 – Kitchen utensils; household glassware (including cups, plates, pots and jugs); porcelain ware; soap holders; toilet utensils; towel rails and rings; toilet paper holders; toilet brushes; cleaning instruments, hand-operated; bath sponge; dustbins.

(260) AM 2017 90637 A

(800) 1329143

(891) 2016 05 17

(731) FULYA KOZMETİK ISLAK MENDİL  
İMALAT VE PAZARLAMA LİMİTED  
ŞİRKETİ

Osmangazi Mah. Küçük Ayazma Cad. No:17,  
Esenyurt, İstanbul, Turkey



(540)

**NEMDİL**

(591) Black, white

(511)

3 – Detergents other than for use in manufacturing operations and for medical purposes; laundry-starch; laundry bleach; fabric softeners for laundry use, laundry blueing; scale removing preparations for household purposes; soaps; bleaching and cleaning preparations; perfumes; essential oils; eau de cologne; lotions for cosmetic purposes; after-shave lotions; deodorants for human beings or for animals; rose water, cosmetics; lipsticks; mascara; cosmetic creams; hair dyes; shampoos; hair conditioners; eyebrow pencils; shower gel, make-up powder; after-shave lotions; henna (cosmetic dye); cosmetic preparations for slimming purposes; tissues impregnated with make-up removing preparations; cotton sticks for cosmetic purposes; cotton wool for cosmetic purposes; disinfectant soap; dental care preparations; dentifrices, mouth washes, not for medical purposes; abrasive preparations; emery cloth; sandpaper; pumice stone; abrasive pastes; shining preparations [polish]; polish for furniture and flooring; nail polish removers.

(260) AM 2017 90639 A

(800) 808376

(891) 2016 08 02

(731) SUMITOMO (SHI) DEMAG PLASTICS  
MACHINERY GMBH

Altdorfer Str. 1, 90571 Schwaig, Germany

(540)

**Demag**

(511)

7 – Machines, machine tools and installations namely those for the production of plastic products, in particular injection molding machines and accessory devices thereof, namely closing units, form tools, plastification and injection devices, plastification screws, backflow regulating valves, hydraulic and electronic drive and control units, hydraulic motors, pumps and electrical drives; mechanical tools and devices for handling of parts and removal of sprue; mechanical and hydraulic quick acting mold tool mounting devices, automatic mold tool changing devices and mold tool conveyor cars; all the aforementioned goods for use in the plastics processing field.

9 – Instruments, apparatuses and devices for weighing, measuring, controlling and in the field of plastic articles' production included in this class; electric and electronic controls for plastics forming and treatment machines; computer programs for the control

of plastics forming and treatment machines, in particular injection molding machines; data carriers with software for the control of plastics forming and treatment machines, in particular for injection molding machines; data carriers of all types in machine readable form for use in the plastics processing field.

37 – Production and maintenance of electric, electronic and mechanical precision devices, and of machines and hydraulic tools in the area of injection molding technology of plastics; maintenance of machinery, machines and machine instruments and installations for the forming and treatment of plastics; operation, repair and maintenance of robotic systems in the plastics processing field.

(260) AM 2017 90640 A

(800) 1044729

(891) 2016 05 04

(731) AM.PM AG

Torstrasse 177, 10115 Berlin, Germany

(540)

**AM · PM**

(591) Black, white

(511)

11 – Apparatus for lighting, heating, steam generating, cooking, refrigerating, drying, ventilating, water supply and sanitary purposes.

20 – Furniture, mirrors, picture frames; goods (not included in other classes) of wood, cork, reed, cane, wicker, horn, bone, ivory, whalebone, shell, amber, mother-of-pearl, meerschaum and substitutes for all these materials, or of plastics.

21 – Household or kitchen utensils and containers; combs and sponges; brushes (except paint brushes); brush-making materials; articles for cleaning purposes; steelwool; unworked or semi-worked glass (except glass used in building); glassware, porcelain and earthenware not included in other classes.

37 – Building construction; repair; installation services.

42 – Scientific and technological services and research and design relating thereto; industrial analysis and research services; design and development of computer hardware and software.

(260) AM 2017 90641 A

(800) 1165855

(891) 2016 09 26

(731) GREY ANT, INC

209 W 38th Street, 805, New York NY 10018,  
USA

(540)

**GreyAnt**

(591) Black, white

(511)

9 – Cases for eyeglasses and sunglasses; cases for spectacles and sunglasses; eyewear, namely, sunglasses, eyeglasses and ophthalmic frames and cases therefor; eyewear, namely, sunglasses; frames for spectacles and sunglasses; lenses for sunglasses; spectacles and sunglasses; sunglass lenses; sunglasses and spectacles (based on intent to use) chains for spectacles and for sunglasses; nose guards which can be worn by attachment to eyewear such as sunglasses and ski goggles; sunglass chains and cords.

(260) AM 2017 90643 A

(800) 1197341

(891) 2016 10 04

(731) BUYUK SEFLER GIDA TURIZM TEKSTIL DANISMANLIK ORGANIZASYON EGITIM SANAYI VE TICARET ANONIM SIRKETI

Etiler Mah. Nispetiye, Cad. No:89, Besiktas Istanbul, Turkey

(540)



(591) Red, white and light brown

(526) R

(511)

43 – Services for providing food and drink; temporary accommodation services (including day-nurseries [crèches]).

(260) AM 2017 90653 A

(800) 1328679

(891) 2016 07 20

(731) PHILIP MORRIS PRODUCTS S.A.

Quai Jeanrenaud 3, CH-2000 Neuchâtel, Switzerland

(540)

**HEETS**

(591) black, white, gray

(511)

9 – Batteries for electronic cigarettes; batteries for electronic devices that are used for heating tobacco, chargers for electronic devices that are used for heating tobacco; USB chargers for electronic devices that are used for heating tobacco; car chargers for electronic cigarettes; car chargers for devices that are used for heating tobacco; battery chargers for electronic cigarettes.

11 – Electronic vaporizers except electronic cigarettes; apparatus for heating liquids; apparatus for generating vapor.

34 – Wired vaporizers for electronic cigarettes and electronic smoking devices; tobacco, raw or manufactured; tobacco products, including cigars, cigarettes, cigarillos, tobacco for roll-your-own cigarettes, pipe tobacco, chewing tobacco, snuff tobacco, kretek; snus; tobacco substitutes (not for medical purposes); smokers' articles, including cigarette paper and tubes, cigarette filters, tobacco tins, cigarette cases and ashtrays, pipes, pocket apparatus for rolling cigarettes, lighters; matches; tobacco sticks, tobacco products for the purpose of being heated, electronic devices and their parts for the purpose of heating cigarettes or tobacco in order to release nicotine-containing aerosol for inhalation; liquid nicotine solutions for use in electronic cigarettes; electronic smoking devices; electronic cigarettes; electronic cigarettes as substitute for traditional cigarettes; electronic devices for the inhalation of nicotine-containing aerosol; oral vaporizing devices for use by smokers, tobacco products and tobacco substitutes; smokers' articles for electronic cigarettes; parts and fittings for the aforesaid products included in this class; extinguishers for heated cigarettes and cigars as well as heated tobacco sticks; electronic rechargeable cigarette cases.

(260) AM 2017 90654 A

(800) 1328692

(891) 2016 08 09

(731) PRYVATNE PIDPRYEMSTVO "PLAI" vul. Amosova, 2, of. 10, Kyiv 03141, Ukraine

(540)



(591) black and white



(511)

35 – Modelling for advertising or sales promotion; rental of advertising space; publicity material rental; publication of publicity texts; advertising by mail order; advertising agency services; updating of advertising material; dissemination of advertising matter; advertising; bill-posting; outdoor advertising; direct mail advertising; commercial information and advice for consumers (consumer advice shop); television advertising; distribution of samples; radio advertising; shop window dressing; sales promotion for others; compilation of statistics; business information.

39 – Bus transport; car rental; car parking; car transport; armored-car transport; towing; vehicle breakdown towing services; chauffeur services; piloting; delivery of goods; freight forwarding; storage; storage information; transportation information; transporting furniture; rental of vehicle roof racks; garage rental; horse rental; parking place rental; railway coach rental; rental of warehouses; vehicle rental; packaging of goods; passenger transport; transport; transport brokerage; removal services; hauling; carting; transport and storage of trash; transport of travellers; portage; transport reservation; freight brokerage; refrigerator rental; taxi transport.

(260) AM 2017 90655 A

(800) 1328728

(891) 2016 05 12

(731) WORLD MEDICINE İLAÇ SANAYİ VE TİCARET ANONİM ŞİRKETİ  
Evren Mah. Camiyolu Cad. No.50 Kat 1 B,  
Zemin 4-5-6, Güneşli/Bağcılar İstanbul,  
Turkey

(540)

**EVERZAT**

**ЭВЕРЗАТ**

(591) Black and white

(511)

5 – Medicines for human purposes, medicines for veterinary purposes, vitamin preparations, chemical preparations for medical purposes, dietetic substances adapted for medical use; dietetic foods adapted for medical purposes, baby foods, medicinal herbs, herbal beverages adapted for medical purposes, nutritional supplements, pollen dietary supplements, mineral food supplements, protein dietary supplements, dietary supplements for animals; fodder supplements for veterinary purposes; medicines for dental purposes, hygienic products for medical purposes

including sanitary pads, breast-nursing pads and bunion pads, waddings for medical purposes, plasters for medical purposes, dressings for medical purposes, babies' napkins, preparations for destroying noxious plants, preparations for destroying noxious animals, fungicides, deodorants other than for human beings or for animals, air deodorising preparations, disinfectants for hygiene purposes, antiseptics, detergents for medical purposes.

(260) AM 2017 90656 A

(800) 1328729

(891) 2016 05 12

(731) WORLD MEDICINE İLAÇ SANAYİ VE TİCARET ANONİM ŞİRKETİ  
Evren Mah. Camiyolu Cad. No.50 Kat 1 B,  
Zemin 4-5-6, Güneşli/Bağcılar İstanbul,  
Turkey

(540)

**AGOMELT**  
**АГОМЕЛЬТ**

(591) Black and white

(511)

5 – Medicines for human purposes, medicines for veterinary purposes, vitamin preparations, chemical preparations for medical purposes, dietetic substances adapted for medical use; dietetic foods adapted for medical purposes; baby foods, medicinal herbs, herbal beverages adapted for medical purposes, nutritional supplements, pollen dietary supplements, mineral food supplements, protein dietary supplements; dietary supplements for animals; fodder supplements for veterinary purposes; medicines for dental purposes, hygienic products for medical purposes including sanitary pads, breast-nursing pads and bunion pads, waddings for medical purposes, plasters for medical purposes, dressings for medical purposes, babies' napkins, preparations for destroying noxious plants, preparations for destroying noxious animals, fungicides, deodorants other than for human beings or for animals, air deodorising preparations, disinfectants for hygiene purposes, antiseptics, detergents for medical purposes.

(260) AM 2017 90657 A

(800) 1328730

(891) 2016 05 12

(731) WORLD MEDICINE İLAÇ SANAYİ VE TİCARET ANONİM ŞİRKETİ  
Evren Mah. Camiyolu Cad. No.50 Kat 1 B,  
Zemin 4-5-6, Güneşli/Bağcılar İstanbul,  
Turkey

(540)

# APRISTAL АПРИСТАЛЬ

(591) black and white

(511)

5 – Medicines for human purposes, medicines for veterinary purposes, vitamin preparations, chemical preparations for medical purposes, dietetic substances adapted for medical use; dietetic foods adapted for medical purposes, baby foods, medicinal herbs, herbal beverages adapted for medical purposes, nutritional supplements, pollen dietary supplements, mineral food supplements, protein dietary supplements; dietary supplements for animals, fodder supplements for veterinary purposes; medicines for dental purposes, hygienic products for medical purposes including sanitary pads, breast-nursing pads and bunion pads, waddings for medical purposes, plasters for medical purposes, dressings for medical purposes, babies' napkins, preparations for destroying noxious plants, preparations for destroying noxious animals, fungicides, deodorants other than for human beings or for animals, air deodorising preparations, disinfectants for hygiene purposes, antiseptics, detergents for medical purposes.

(260) AM 2017 90658 A

(800) 1328734

(891) 2016 06 23

(731) Otkrytoe aktsionernoe obshchestvo  
"NEVSKAYA KOSMETIKA"  
prospect Oboukhovskoy oborony, 80,  
RU-192029 Saint-Petersburg, Russian  
Federation

(540)

# SARMA

(591) Red, pink

(511)

3 – Abrasives; scale removing preparations for household purposes; aromatics [essential oils]; air fragrancing preparations; breath freshening sprays; canned pressurized air for cleaning and dusting purposes; balms other than for medical purposes; lip glosses; petroleum jelly for cosmetic purposes; cotton wool for cosmetic purposes; sachets for perfuming linen; drying agents for dishwashing machines; toilet water; laundry wax; massage gels other than for medical purposes; dental bleaching gels; perfumes; windshield cleaning liquids; windscreen cleaning liquids; perfumery; quillaia bark for washing; colorants for toilet purposes; cosmetic dyes; creams for leather; waxes for leather; cosmetic creams; skin

whitening creams; hair spray; nail polish; hair lotions; lotions for cosmetic purposes; after-shave lotions; beauty masks; oils for perfumes and scents; oils for cosmetic purposes; oils for toilet purposes; essential oils of citron; oils for cleaning purposes; bergamot oil; gaultheria oil; jasmine oil; lavender oil; almond oil; rose oil; oil of turpentine for degreasing; almond milk for cosmetic purposes; cleansing milk for toilet purposes; soap; disinfectant soap; deodorant soap; shaving soap; cakes of toilet soap; medicated soap; antiperspirant soap; soap for foot perspiration; almond soap; cosmetic kits; cotton sticks for cosmetic purposes; dentifrices; breath freshening strips; lipsticks; pomades for cosmetic purposes; shaving preparations; cosmetic preparations for baths; toiletries; laundry soaking preparations; douching preparations for personal sanitary or deodorant purposes [toiletries]; denture polishes; mouthwashes, not for medical purposes; refurbishing preparations; fabric softeners for laundry use; laundry bleach; dry-cleaning preparations; make-up removing preparations; nail care preparations; cleaning preparations; preparations for cleaning dentures; laundry preparations; aloe vera preparations for cosmetic purposes; sunscreen preparations; scouring solutions; tissues impregnated with cosmetic lotions; potpourris [fragrances]; bleaching soda; washing soda, for cleaning; bath salts, not for medical purposes; bleaching salts; cosmetic preparations for skin care; mascara; detergents other than for use in manufacturing operations and for medical purposes; cloths impregnated with a detergent for cleaning; shampoos; ethereal essences.

5 – Balms for medical purposes; antiseptic cotton; wadding for medical purposes; glycerine for medical purposes; air deodorising preparations; deodorants for clothing and textiles; lotions for pharmaceutical purposes; sunburn ointments; babies' diapers [napkins]; pomades for medical purposes; aloe vera preparations for pharmaceutical purposes; sanitary towels; sanitary pads; panty liners [sanitary]; chewing gum for medical purposes; tissues impregnated with pharmaceutical lotions; mouthwashes for medical purposes; detergents for medical purposes; babies' napkin-pants.

(260) AM 2017 90703 A

(800) 1329259

(891) 2016 08 09

(731) ORIFLAME COSMETICS AG  
c/o Oriflame Global Management AG,  
Bleicheplatz 3, CH-8200 Schaffhausen,  
Switzerland

(540)

# ORIFLAME INCOGNITO

(511)  
3 – Non-medicated preparations for the application to, conditioning and care of hair, scalp, skin and nails; soaps; perfumes; perfumery; eau de cologne; toilet waters; essential and herbal oils; cosmetics; make-up preparations; lipsticks; nail varnishes; nail varnish removers; non-medicated toilet preparations; hair lotions; hair sprays and hair gels; preparations for use in the bath or shower; bath and shower oils, gels, creams and foams; face and body masks; face and body scrubs; facial washes; skin cleansers and hydrators; skin toners; skin moisturizers; blemish creams and blemish gels; deodorants; antiperspirants; preparations for use before shaving and after shaving; shaving soaps; shaving creams; shaving gels; after-shave preparations; pre-shave preparations; talcum powders; toiletries; dentifrices; tooth-pastes.

(260) AM 2017 90952 A  
(800) 1331067  
(891) 2016 10 25  
(731) Galina Sergeevna KORSAK  
kv. 5, d. 2E, ul. Zhasminovaya, 220114 Minsk, Belarus

(540)



(591) Light olive  
(511)  
41 – Arranging and conducting of workshops [training].

(260) AM 2017 91020 A  
(800) 1332757  
(891) 2016 11 21  
(731) BEIJING QIHOO TECHNOLOGY COMPANY LIMITED  
Room 112, Area D (Desheng Park), No.28  
Xinjiekouwai Street, Xicheng District, 100088  
Beijing, China

(540)



(591) Black, white  
(511)  
9 – Computer software, recorded; computer programs [downloadable software].

38 – Television broadcasting; message sending; communications by telephone; communications by computer terminals; computer aided transmission of messages and images; transmission of electronic mail; electronic bulletin board services [telecommunications services]; providing telecommunications connections to a global computer network; teleconferencing services; transmission of greeting cards online.

42 – Computer programming; computer software design; maintenance of computer software; computer system design; conversion of data or documents from physical to electronic media; creating and maintaining web sites for others; installation of computer software; data conversion of computer programs and data [not physical conversion]; computer virus protection services; providing search engines for the Internet.

(260) AM 2017 91115 A  
(800) 1332896  
(891) 2016 06 28  
(731) PHILIP MORRIS PRODUCTS S.A.  
Quai Jeanrenaud 3, CH-2000 Neuchâtel, Switzerland

(540)



(591) Blue, dark blue, green, light green, brown, black, red, dark red, pale pink and gray

(511)  
9 – Batteries for electronic cigarettes; batteries for electronic devices that are used for heating tobacco, chargers for electronic devices that are used for heating tobacco; USB chargers for electronic devices that are used for heating tobacco; car chargers for electronic cigarettes; car chargers for devices that are used for heating tobacco; battery chargers for electronic cigarettes.

11 – Electronic vaporizers except electronic cigarettes; apparatus for heating liquids; apparatus for generating vapor.

34 – Wired vaporizers for electronic cigarettes and electronic smoking devices; cigarettes, tobacco sticks, tobacco products for the purpose of being heated, electronic devices and their parts for the

purpose of heating cigarettes or tobacco in order to release nicotine-containing aerosol for inhalation; liquid nicotine solutions for use in electronic cigarettes; electronic smoking devices; electronic cigarettes; electronic cigarettes as substitutes for traditional cigarettes; electronic devices for the inhalation of nicotine-containing aerosol; oral vaporizing devices for smokers, tobacco products and tobacco substitutes; smokers' articles for electronic cigarettes; parts and fittings for the aforesaid products included in this class; extinguishers for heated cigarettes and cigars as well as heated tobacco sticks; electronic rechargeable cigarette cases; tobacco, raw or manufactured; tobacco products, including cigars, cigarettos, tobacco for roll-your-own cigarettes, pipe tobacco, chewing tobacco, snuff tobacco, kretek; snus; tobacco substitutes (not for medical purposes); smokers' articles, including cigarette paper and tubes, cigarette filters, tobacco tins, cigarette cases and ashtrays, pipes, pocket apparatus for rolling cigarettes, lighters; matches.

(260) AM 2017 91116 A  
 (800) 1332915  
 (891) 2016 07 28  
 (731) PIDILITE INDUSTRIES LIMITED  
 regent chambers, 7th floor, jamnalal bajaj  
 marg, 208, nariman point, mumbai-400021,  
 India

(540)

## FEVICOL

(511)  
 1 – Chemical products used in industry, science, photography, agriculture, horticulture, forestry, artificial and synthetic resins, adhesive substances used in industry, plastics in the form of powders, liquids or pastes, for industrial use, manures (natural, artificial), fire extinguishing compositions, tempering substances and chemical preparations for soldering, chemical substances for preserving foodstuffs, tanning substances.

(260) AM 2017 91119 A  
 (800) 1332942  
 (891) 2016 10 28  
 (731) Closed joint-stock Company "DOMINANTA-SERVIS"  
 Komsomolskaya str., 1, RU-142100 Podolsk,  
 Moscow Region, Russian Federation

(540)

**ПОМОРИН**

**POMORIN**

(591) black and white

(511)  
 3 – Soaps; perfumery; essential oils; cosmetics; hair lotions; dentifrices.  
 5 – Sanitary preparations for medical purposes; lotions for pharmaceutical purposes; medicines for dental purposes; disinfectants for hygiene purposes; detergents for pharmaceutical purposes; mouthwashes for medical purposes; elixirs [pharmaceutical preparations].

(260) AM 2017 91295 A  
 (800) 1335335  
 (891) 2016 10 12  
 (731) TAPMARK, Soci t  de droit belge  
 Rue Beyaert, 54, B-7500 TOURNAI  
 (Belgium), Belgium

(540)



(591) Black, white

(511)

25 – Clothing and underwear for children and babies; ski jackets; anoraks [parkas]; after-ski boots; children's headgear; footwear and headgear for babies and infants; wind-resistant clothing; articles of clothing for theatrical use; ballet flats [flat shoes]; bandanas [neckerchiefs]; headbands [clothing]; stockings and tights; romper suits; baby bottoms; children's and infants' cloth bibs; plastic baby bibs; Bermuda shorts; blazers; overalls; blue jeans; bodysuits for babies; teddies [undergarments]; knotted caps for babies; bathing caps; shower caps; ski hats; snowboard boots; boots and shoes; half-boots; suspenders; caps; caps with visors; leather belts [clothing]; belts made from imitation leather; belts of textile [clothing]; rain hats; hats for infants, babies, toddlers and children; socks; baby booties; dance slippers; beach footwear; footwear for sports; shoes and boots for young children; short-sleeve shirts; blouses; woolen tights; ski suits; pram suits; pajamas, dressing gowns; dresses, skirts, trousers, jackets, coats, sweaters; fleece pullovers; ponchos; jumper suits.

35 – Advertising; commercial business management; commercial administration; office functions; retail (or wholesale) store services and services of a retail store on any online (Internet), mobile, wireless or remote (mail order, tele-shopping) means of communication for bleaching preparations and other substances for laundry use, preparations for cleaning, polishing, scouring and abrasion, soaps, perfumery products, essential oils, cosmetics, hair lotions, dentifrices, cotton sticks and cotton wool for cosmetic use, tissues impregnated with cosmetic lotions, cosmetic sets, personal stereos and portable media players, pre-recorded DVDs, DVDs, DVD players, holders

and cases for compact discs, DVDs and compact discs featuring music, pre-recorded musical compact discs, CD-ROMs and interactive compact discs, spectacles, cases for spectacles and sunglasses, swimming goggles, diving goggles, ski goggles, sports goggles, children's spectacles, frames for spectacles, snow goggles, precious metals and their alloys other than for dental use, jewelry, jewelry products, precious stones, timepieces, chronometric instruments, diving watches, sports watches, jewelry watches, watches, watches with a game function, watches for outdoor activities, costume jewelry, jewelry cases, crosses [jewelry], pendants [jewelry], ornamental jewelry for the head, paper, cardboard, cardboard articles, printed materials, characters (numbers and letters), letters (printed script), bookbinding apparatus and machines (office equipment), bookbindings, articles for bookbinding (office equipment), photographs (printed), printing blocks, stationery, adhesives (adhesive materials) for stationery, instructional or teaching material (excluding apparatus), printed matter, albums, books, newspapers, comic books, magazines (periodicals), manuals, almanacs, brochures, writing or drawing books, notebooks, catalogs, calendars, lithographs, graphic representations, engravings, pictures, posters, decals, modeling paste, rospectuses, signboards of paper or cardboard, stickers (stationery articles), pencils, pens, bibs, paper towels and handkerchiefs, bibs and napkins of paper for babies, table linen of paper, color pencils, felt pens, felt marking pens, paper or plastic bags and sachets (envelopes, pouches) for packaging, backpacks, handbags, travel bags, travel kits (leather goods), wheeled bags, suitcases, sling bags for carrying infants, wallets, coin purses not of precious metals, satchels, umbrellas, bum-bags, handbags, book bags, shoulder bags, souvenir bags, school bags, bags for campers, gym bags, beach bags, sports bags, duffel bags, bolster bags, small clutch bags [handbags], small handbags, leather bags and wallets, wheeled rucksacks, small backpacks, day-packs, hiking backpacks, fabrics, upholstery fabrics, bath linen (excluding clothing), namely, bath towels and toiletry gloves, bed linen, namely, sheets, pillowcases, fitted bed sheets, duvet covers, mattress protectors, pillow and cushion protectors, bed blankets, bed covers, eiderdowns (down coverlets), curtains of textile or plastic, table linen, namely, tablecloths, mats and napkins of fabric, oilcloth (tablecloths), tie-backs of textile, washing mitts, towels of textile, beach towels, sleeping bags (sewn envelopes replacing sheets), lap robes, travel rugs, handkerchiefs of textile, fabric labels, banners, calicoes, flags of textile, curtains and blinds of textiles or plastic, crib canopies, quilts of textile, baby blankets, children's towels, towels of textiles with American football team logos, vinyl place mats, individual place mats of textile, clothing and underwear for children and babies, ski anoraks, anoraks [parkas],

afterski boots, children's headgear, footwear and headgear for babies and toddlers, wind-resistant articles of clothing, articles of clothing for theatrical use, ballet flats [flat shoes], bandanas [neckerchiefs], headbands [clothing], stockings and tights, romper suits, baby bottoms, children's and infants' cloth bibs, plastic baby bibs, Bermuda shorts, blazers, gowns, blue jeans, bodysuits for babies, teddies [undergarments], knotted caps for babies, bathing caps, shower caps, ski hats, snowboard boots, boots and shoes, half-boots, suspenders, caps, caps with visors, leather belts [clothing], belts of imitation leather, belts of textile [clothing], rain hats, hats for infants, babies, toddlers and children, socks, baby booties, dance slippers, beach footwear, footwear for sports, shoes and boots for young children, shortsleeve shirts, blouses, woolen tights, ski suits, pram suits for babies, pajamas, dressing gowns, dresses, skirts, trousers, jackets, coats, pullovers, fleece pullovers, ponchos, jumper suits, hair bands, barrettes (hair slides), hair ornaments, hair pins, hair nets, plaited hair, false hairpieces (hair), headbands, fastenings for suspenders, sewing boxes, buckles (clothing accessories), embroidery for garments, hair scrunchies, lace and embroidery, ribbons and laces, child restraining devices in the nature of harnesses of fabric for chairs, artificial Christmas garlands incorporating lights, spangles for clothing, clown wigs, games, toys, mobiles (toys), teddy bears, plush toys (toys), dolls and dolls' clothing accessories [garments], puppets, balls for games, gymnastic and sporting articles, apparatus for games, hand-held games with liquid crystal displays, playing cards, building games, board games, toy animals, apparatus for video games adapted for use with an external control screen or display, hand-held electronic games apparatus adapted for use with an independent display screen or monitor, toy weapons, party articles in the nature of small toys, aircraft and football tables (toys), seesaws, watches as toys, puzzles (games), skipping ropes, paper party favors, decorations and ornaments for Christmas trees, flying discs [toys], practical jokes, baby rattles, baby rattles incorporating teething rings, squeeze toys, surprise effect toys, riding toys, push and pull toys, toys for babies, enabling customers to view and purchase those goods conveniently, presentation on any means of communication for the retail sale of household linen, table linen, bed linen, garments (clothing), footwear, headgear, toys, games and books, magazines and periodicals, writing or drawing books, and pens; marketing activity; publication of advertising texts; dissemination of advertising material (leaflets, prospectuses, printed matter, samples); outdoor advertising; demonstration of goods; sales promotion for others; commercial information and advice for consumers (consumer advice shop); administrative processing of purchase orders; sales promotion services for others using customer loyalty schemes, loyalty scheme services

involving or not involving the use of a card; organization of exhibitions and tests of sports goods for commercial or advertising purposes; small advertisements; personnel recruitment.

(260) AM 2017 91303 A

(800) 1334605

(891) 2016 11 29

(731) DE GRISOGONO SA

chemin du Champ-des-Filles 39, CH-1228  
Plan-les-Ouates, Switzerland

(540)

## VENTAGLIO BY DE GRISOGONO

(511)

14 – Jewelry, precious stones, timepieces and chronometric instruments.

(260) AM 2017 91463 A

(800) 1336049

(891) 2016 11 11

(731) APPLE INC.

1 Infinite Loop, Cupertino CA 95014, USA

(540)



(591) Pink, red, white, dark blue and light blue.

(511)

42 – Design and development of computer software; computer software consulting services; support for developing computer systems, namely, troubleshooting of computer software problems; consultation services for developing computer systems, databases and applications; providing information in the field of computer software development online.

(260) AM 2017 91465 A

(800) 985323

(891) 2017 01 16

(731) KURKDJIAN Francis

17 rue Faubourg Saint Martin, F-75010  
PARIS, France

(540)



(591) Black, white

(511)

3 – Soaps, perfumery, perfumes, essential oils, cosmetics, hair lotions, deodorants for personal use (perfumery), dentifrices; scented room fragrances, fragrance substances for scented room fragrance dispensers, perfumed waters, lavender waters, toilet waters, extracts of flowers, bases for flower perfumes, oils as perfumes for the home, oils for perfumes and scents, air freshening products; amber (perfumery), musk (perfumery), patchouli; scented wood, potpourris and perfumed incense, scented paper, bleaching preparations and other substances for laundry use, bleaching preparations, cleaning, polishing, scouring and abrasive preparations, perfumed soap bubbles; sachets for perfuming linen.

(260) AM 2017 91467 A

(800) 1335819

(891) 2016 11 07

(731) Dochirnie pidpriemstvo "A.E.T. DZHOIN AP!"

vul. Lisova, 66 B, kv.6 m. Kyiv 04075, Ukraine;

Dochirnie pidpriemstvo "A.E.T. DZHOIN AP!"

vul. Lisova, 66 B, kv.6 m. Kyiv 04075, Ukraine

(540)



(591) gray, black and white

(526) тyпoпepaтop

(511)

39 – Transport; packaging and storage of goods; travel arrangement; motor coach rental; bus transport; car rental; rental of motor racing cars; car transport; barge transport; railway truck rental; freight [shipping of goods]; freight forwarding; arranging of cruises; chauffeur services; boat transport; transport services for sightseeing tours; traffic information; transportation information; horse rental; aircraft rental; transportation logistics; marine transport; passenger transport; transport brokerage; removal services; transport of travellers; air transport; travel reservation; escorting of travellers; booking of seats for travel; transport reservation; ferry-boat transport; shipbrokerage; freight brokerage; taxi transport;



tram transport; vehicle rental; railway coach rental; boat rental.

43 – Services for providing food and drink; temporary accommodation; tourist home services; bar services; hotel services; hotel reservations; temporary accommodation reservations; rental of temporary accommodation; accommodation bureau services [hotels, boarding houses]; boarding house bookings; canteen services; café services; cafeteria services; motel services; rental of tents; providing campground facilities; boarding house services; boarding for animals; food and drink catering; rental of meeting rooms; restaurant services; self-service restaurant services; rental of chairs, tables, table linen, glassware; holiday camp services [lodging]; snack-bar services.

(260) AM 2017 91469 A

(800) 1047930

(891) 2016 11 30

(731) CVETIC MARINA

Via San Silvestro, 35, I-66010 SAN  
MARTINO SULLA MARRUCINA (CH),  
Italy

(540)

## MARINA CVETIC

(511)

33 – Alcoholic beverages (except beers).

(260) AM 2017 91471 A

(800) 1336060

(891) 2016 06 03

(731) ARTIC INVESTMENTS S.A.

avenue de la gare 65, L-1611 Luxemburg,  
Luxembourg

(540)

## RODACO

(511)

7 – Replacement parts in the fields of agricultural machinery and undercarriage systems for agricultural machines, for industrial machines, for construction machines, for landscaping, gardening machines and for handling machines.

12 – Tires, machinery tracks, track systems in the fields of agricultural machinery and undercarriage systems for agricultural machines, for industrial machines, for construction machines, for landscaping, gardening machines, for military machines and for handling machines; tires, machinery tracks, track systems and replacement parts for all-terrain vehicles; replacement parts for all-terrain vehicles and for military machines.

35 – Wholesale and retail services in the field of tires, machinery tracks, track systems and replacement

parts; marketing, sale and advertising flyer distribution services in the field of tires, machinery tracks, track systems and replacement parts; marketing and mobile application marketing for machinery tracks, track systems, tires for land vehicles and replacements parts in the fields of agricultural machinery and undercarriage systems for agricultural machines, for industrial machines, for construction machines, for all-terrain vehicles, for landscaping/ gardening machines, for military machines and for handling machines.

42 – Research, development, engineering, material testing and quality control for machinery tracks, track systems, tires for land vehicles and replacement parts in the fields of agricultural machinery and undercarriage systems for agricultural machines, for industrial machines, for construction machines, for all-terrain vehicles, for landscaping/gardening machines, for military machines and for handling machines.

(260) AM 2017 91472 A

(800) 1082498

(891) 2017 01 20

(731) MARBURGER TAPETENFABRIK J.B.

SCHAEFER GMBH & CO. KG  
Bertram-Schaefer-Str. 11, 35274 Kirchhain  
(DE), Germany

(540)

## MARBURG

(511)

27 – Carpets, rugs, mats and matting, linoleum and other materials for covering existing floors; wall paper and wall hangings (non-textile); wall hangings, not of textile, with anti-bugging and electromagnetic compatibility; sample cards for non-textile wall hangings.

(260) AM 2017 91478 A

(800) 1325666

(891) 2017 03 06

(731) A&M RARE LLC

6-9 premises, 7th floor, Amiryan 4/7, Yerevan,  
Armenia

(540)



RARE

(591) Light blue, dark blue, silver, white and black  
(511)  
32 – Mineral and aerated waters and other non-alcoholic beverages.

(260) AM 2017 91481 A  
(800) 1325667  
(891) 2017 03 06  
(731) A&M RARE LLC  
6-9 premises, 7th floor, Amiryan 4/7, Yerevan, Armenia  
(540)



(591) Gold, silver, white, orange and black  
(511)  
32 – Mineral and aerated waters and other non-alcoholic beverages.

(260) AM 2017 91484 A  
(800) 1336073  
(891) 2016 11 21  
(731) LE SHI HOLDINGS (BEIJING) LIMITED  
Room 1102, 10/F, Building 3, No.105  
Yaojiayuan Road, Chaoyang District, Beijing, China  
(540)



(591) Black, white  
(511)  
7 – Brewing machines; apparatus for aerating water; beverage preparation machines, electromechanical; bicycle assembling machines; dishwashers; food processors, electric; fruit presses, electric, for household purposes; kitchen machines, electric; beaters, electric; washing machines [laundry]; dry-cleaning machines; ski edge sharpening tools, electric; air filters for automobile engines; fans for motors and engines; starters for motors and engines; mufflers for motors and engines; compressors [machines]; taps [parts of machines, engines or motors]; pumps [parts of machines, engines or motors]; pneumatic cylinder (machine parts); universal joints [cardan joints]; door closers, electric; control mechanisms for machines, engines or motors; bearings [parts of machi-

nes]; brushes for vacuum cleaners; vacuum cleaners; curtain drawing devices, electrically operated.

9 – Pedometers; photocopiers [photographic, electrostatic, thermic]; weighing apparatus and instruments; measures; measuring apparatus; speed checking apparatus for vehicles; diagnostic apparatus, not for medical purposes; connected bracelets [measuring instruments]; instruments containing eyepieces; stereoscopes; materials for electricity mains [wires, cables]; chips [integrated circuits]; converters, electric; video screens; remote control apparatus; plugs, sockets and other contacts [electric connections]; igniting apparatus, electric, for igniting at a distance; protective helmets; goggles for sports; reflective safety vests; theft prevention installations, electric; locks, electric; eyeglasses; chargers for electric batteries; batteries, electric; mobile power pack; cinematographic film, exposed.

11 – Motorcycle lights; lamps; lights for vehicles; acetylene flares; cooking utensils, electric; cooking apparatus and installations; bread toasters; autoclaves [electric pressure cookers]; microwave ovens [cooking apparatus]; coffee machines, electric; freezers; refrigerators; electric fans for personal use; air conditioners for vehicles; air cooling apparatus; air purifying apparatus and machines; air conditioning installations; hair driers; heating installations; bath heaters; solar water heaters; drinking fountains; water purification installations; water filtering apparatus; disinfectant cupboard; disinfectant apparatus; pocket warmers; radiators, electric; gas lighters; nuclear reactors.

12 – Refrigerated waggons [railroad vehicles]; remote control vehicles, other than toys; electric vehicles; vehicles for locomotion by land, air, water or rail; rearview mirrors; automobiles wheels; motorcycles; sports cars; driverless cars [autonomous cars]; hubs for automobiles wheels; engines for land vehicles; automobile bodies; ashtrays for automobiles; automobiles; direction indicators for bicycles; tricycles; bicycles; mobility scooters; bicycle wheels; audible warning systems for bicycles; electric bicycles; pushchair covers; prams; casters for trolleys [vehicles]; pushchairs; wheelbarrows; carts; omnibuses; inner tubes for bicycle tires; solid tyres for vehicle wheels; tubeless tyres for bicycles; air vehicles; parachutes; launches; steering wheels for vehicles; upholstery for vehicles; vehicle chassis; windscreens; anti-theft alarms for vehicles; side view mirrors for vehicles; vehicle joysticks; safety seats for children, for vehicles.

36 – Insurance brokerage; insurance information; online banking; financing services; financial management; providing financial information via a web site; processing of debit card payments; financial information; providing rebates at participating establishments of others through use of a membership



card; electronic funds transfer; processing of credit card payments; stocks and bonds brokerage; jewellery appraisal; real estate brokerage; brokerage; surety services; charitable fund raising; fiduciary; pawnbrokerage.

37 – Repair information; mining extraction; upholstery; heating equipment installation and repair; electric appliance installation and repair; installation, maintenance and repair of computer hardware; lighting apparatus installation and repair; vehicle washing; vehicle service stations [refuelling and maintenance]; vehicle battery charging; motor vehicle maintenance and repair; vehicle cleaning; vehicle maintenance; airplane maintenance and repair; shipbuilding; photographic apparatus repair; clock and watch repair; repair of security locks; varnishing; vulcanization of tyres [repair]; furniture maintenance; clothing repair; disinfecting; tuning of musical instruments.

39 – Transport; transport services for sightseeing tours; boat rental; vehicle breakdown towing services; car transport; piloting; rental of navigational systems; air transport; car rental; vehicle rental; motor coach rental; chauffeur services; rental of tractors; rental of warehouses; rental of diving suits; distribution of energy; operating canal locks; courier services [messages or merchandise]; escorting of travellers; transport by pipeline.

41 – Educational services; organization of competitions [education or entertainment]; organization of sports competitions; bookmobile services; on-line publication of electronic books and journals; film production, other than advertising films; television entertainment; distribution of motion-picture films; screenplay writing; providing sports facilities; presentation of variety shows; songwriting; providing on-line videos, not downloadable; club services [entertainment or education]; entertainment services; health club services [health and fitness training]; game services provided on-line from a computer network; animal training; organization of lotteries.

(260) AM 2017 91612 A  
 (800) 1336830  
 (891) 2016 10 21  
 (731) EUROCHEM AGRO GMBH  
 Reichskanzler-Müller-Straße 23, 68165  
 Mannheim, Germany  
 (540)

## CRENEL

(511)  
 1 – Chemicals for use in agriculture, horticulture and forestry; fertilizer; bacteriological preparations for use in agriculture, horticulture and forestry; plant biostimulants; coating agents for fertilizers; fertilizer

containing a biostimulant, in particular fertilizer coated with a biostimulant.

(260) AM 2017 91613 A  
 (800) 1336859  
 (891) 2016 12 09  
 (731) APPLE INC.  
 1 Infinite Loop, Cupertino CA 95014 (United States of America), USA

(540)



(591) Wite, Blue, Light blue  
 (511)

42 – Providing search engines for obtaining data via the internet and other electronic communications networks; providing online non-downloadable application development software, and support and consultation services for developing computer applications.

(260) AM 2017 91621 A  
 (800) 1336946  
 (891) 2016 06 28  
 (731) BORMIOLI ROCCO S.p.A.  
 Via Martiri della Libertà, 1,I-43036 FIDENZA  
 (Parma), Italy  
 (540)



(591) Black, white  
 (511)

6 – Metallic capsules [containers]; moulds of metal for the manufacture of articles of glass; sealing caps of metal for bottles; metal lids and caps.

20 – Containers of plastic (packaging); packaging containers of wood or plastic; screwcaps and caps of plastic for the closure of containers.

21 – Containers for household and kitchen use, and small household and kitchen utensils; beverage glassware; mugs; beer jugs; plates; trivets (table utensils); vases; kitchen pots; flower pots; bottles; jars; decanters; teapots; tea-infuser mugs; drink containers; food storage containers; glasses [receptacles]; storage jars; dishes for microwave ovens; oil cruets; salt shakers; coupes; salad bowls; meal trays; cups; dishes; candlesticks.

(260) AM 2017 91625 A

(800) 1337036

(891) 2016 10 12

(731) ILKO ILAC SANAYİ VE TİCARET

ANONİM ŞİRKETİ

Veysel Karani Mah, Colakoglu Sok. No:10,

Kat:7-8-9 Sancaktepe, Istanbul, Turkey

(540)

# ocnarin

(591) Black, white

(511)

3 – Bleaching and cleaning preparations: detergents, bleaches, fabric softeners, stain removers, dishwashing materials; perfumery; cosmetics, fragrances, deodorants for personal use and animals; soaps; dental care preparations: dentifrices, dental bleaching gels, denture polishes, mouth washes not for medical purposes; abrasive preparations: abrasive clothes, abrasive papers, polishing stones (pumice stones), emery pastes; leather, vinyl, metal and wood polishing and care preparations; polishes, polishing creams, polish waxes.

5 – Pharmaceutical and veterinary preparations for medical purposes; chemical preparations for medical and veterinary purposes, chemical reagents for pharmaceutical and veterinary purposes; dietary supplements for pharmaceutical and veterinary purposes; dietary supplements; nutritional supplements; medical preparations for slimming purposes; food for babies; herbs and herbal beverages adapted for medicinal purposes; dental preparations and articles; teeth filling material, dental impression material, dental adhesives and material for repairing teeth; sanitary preparations for medical use; hygienic pads; hygienic tampons; plasters; materials for dressings; diapers, including those made of paper and textiles; preparations for destroying vermin; fungicides, herbicides; deodorants, other than for human beings or for animals; air deodorising preparations; disinfectants; antiseptics; detergents for medical purposes.

(260) AM 2017 91630 A

(800) 1275419

(891) 2017 03 14

(731) KRKA, tovarna zdravil, d.d., Novo mesto  
Šmarješka cesta 6, SI-8000 Novo mesto,  
Slovenia

(540)

## METAZERO

(511)

5 – Pharmaceutical preparations.

**საერთაშორისო სასაქონლო ნიშნები,  
რომლებსაც მიენიჭა დაცვა საქართველოში**

(260) AM 2017 86179 A  
(800) 1286840  
(151) 2015 08 20  
(181) 2025 08 20  
(891) 2015 08 20  
(511) 09, 28, 41

(260) AM 2017 88874 A  
(800) 1311357  
(151) 2016 05 18  
(181) 2026 05 18  
(891) 2016 05 18  
(511) 05

(260) AM 2017 88528 A  
(800) 1308254  
(151) 2016 03 08  
(181) 2026 03 08  
(891) 2016 03 08  
(511) 09

(260) AM 2017 88879 A  
(800) 1311625  
(151) 2016 03 12  
(181) 2026 03 12  
(891) 2016 03 12  
(511) 03, 05

(260) AM 2017 88747 A  
(800) 1310221  
(151) 2016 05 04  
(181) 2026 05 04  
(891) 2016 05 04  
(511) 05, 10

(260) AM 2017 88881 A  
(800) 1311671  
(151) 2016 03 23  
(181) 2026 03 23  
(891) 2016 03 23  
(511) 18, 25, 35, 40, 42

(260) AM 2017 88827 A  
(800) 1310786  
(151) 2016 05 12  
(181) 2026 05 12  
(891) 2016 05 12  
(511) 04, 35

(260) AM 2017 88885 A  
(800) 1311821  
(151) 2016 06 08  
(181) 2026 06 08  
(891) 2016 06 08  
(511) 05, 42

(260) AM 2017 88829 A  
(800) 1310798  
(151) 2016 03 23  
(181) 2026 03 23  
(891) 2016 03 23  
(511) 09, 18, 26, 35, 41

(260) AM 2017 88886 A  
(800) 1311834  
(151) 2016 04 27  
(181) 2026 04 27  
(891) 2016 04 27  
(511) 05

(260) AM 2017 88868 A  
(800) 1311323  
(151) 2016 05 17  
(181) 2026 05 17  
(891) 2016 05 17  
(511) 05, 10

(260) AM 2017 88887 A  
(800) 1311849  
(151) 2016 05 30  
(181) 2026 05 30  
(891) 2016 05 30  
(511) 03

(260) AM 2017 88872 A  
(800) 1311351  
(151) 2016 06 10  
(181) 2026 06 10  
(891) 2016 06 10  
(511) 05, 41, 44

(260) AM 2017 88899 A  
(800) 1056631  
(151) 2010 09 16  
(181) 2020 09 16  
(891) 2016 06 09  
(511) 30

(260) AM 2017 88901 A  
 (800) 1095932  
 (151) 2011 02 25  
 (181) 2021 02 25  
 (891) 2016 09 14  
 (511) 07, 09, 37

(891) 2016 06 07  
 (511) 03, 05, 21

(260) AM 2017 88917 A  
 (800) 1312859  
 (151) 2016 06 07  
 (181) 2026 06 07  
 (891) 2016 06 07  
 (511) 19, 20

(260) AM 2017 88933 A  
 (800) 985415  
 (151) 2008 07 16  
 (181) 2018 07 16  
 (891) 2016 07 05  
 (511) 10

(260) AM 2017 88918 A  
 (800) 1312905  
 (151) 2016 07 04  
 (181) 2026 07 04  
 (891) 2016 07 04  
 (511) 01, 02, 03, 05

(260) AM 2017 88934 A  
 (800) 1141758  
 (151) 2012 11 12  
 (181) 2022 11 12  
 (891) 2016 06 17  
 (511) 25

(260) AM 2017 88922 A  
 (800) 1313041  
 (151) 2016 04 14  
 (181) 2026 04 14  
 (891) 2016 04 14  
 (511) 07, 11, 18

(260) AM 2017 88937 A  
 (800) 1174324  
 (151) 2013 07 04  
 (181) 2023 07 04  
 (891) 2016 09 13  
 (511) 03, 35

(260) AM 2017 88923 A  
 (800) 1313079  
 (151) 2016 07 08  
 (181) 2026 07 08  
 (891) 2016 07 08  
 (511) 30

(260) AM 2017 88939 A  
 (800) 1222275  
 (151) 2014 09 11  
 (181) 2024 09 11  
 (891) 2016 09 20  
 (511) 03

(260) AM 2017 88924 A  
 (800) 1313080  
 (151) 2016 07 08  
 (181) 2026 07 08  
 (891) 2016 07 08  
 (511) 30

(260) AM 2017 88940 A  
 (800) 1246980  
 (151) 2015 02 03  
 (181) 2025 02 03  
 (891) 2016 07 07  
 (511) 43

(260) AM 2017 88925 A  
 (800) 146657A  
 (151) 1950 04 24  
 (181) 2020 04 24  
 (891) 2016 06 29  
 (511) 05

(260) AM 2017 88941 A  
 (800) 1312013  
 (151) 2016 07 26  
 (181) 2026 07 26  
 (891) 2016 07 26  
 (511) 01, 05

(260) AM 2017 88926 A  
 (800) 166985  
 (151) 1953 02 09  
 (181) 2023 02 09

(260) AM 2017 89024 A  
 (800) 1314041  
 (151) 2016 07 25  
 (181) 2026 07 25  
 (891) 2016 07 25  
 (511) 39

(260) AM 2017 89026 A  
 (800) 1314047  
 (151) 2016 03 11  
 (181) 2026 03 11  
 (891) 2016 03 11  
 (511) 07, 09, 14, 16, 20, 21, 25, 35, 36, 42, 45

(260) AM 2017 89027 A  
 (800) 1314048  
 (151) 2016 03 11  
 (181) 2026 03 11  
 (891) 2016 03 11  
 (511) 07, 09, 14, 16, 20, 21, 25, 35, 36, 42, 45

(260) AM 2017 89030 A  
 (800) 1314136  
 (151) 2016 05 18  
 (181) 2026 05 18  
 (891) 2016 05 18  
 (511) 29, 30

(260) AM 2017 89043 A  
 (800) 988064  
 (151) 2008 07 16  
 (181) 2018 07 16  
 (891) 2016 07 05  
 (511) 05, 10

(260) AM 2017 89051 A  
 (800) 1313105  
 (151) 2015 12 23  
 (181) 2025 12 23  
 (891) 2015 12 23  
 (511) 35, 43

(260) AM 2017 89057 A  
 (800) 1313405  
 (151) 2016 06 01  
 (181) 2026 06 01  
 (891) 2016 06 01  
 (511) 07

(260) AM 2017 89058 A  
 (800) 1313420  
 (151) 2016 05 18  
 (181) 2026 05 18  
 (891) 2016 05 18  
 (511) 27

(260) AM 2017 89070 A  
 (800) 1313708  
 (151) 2016 07 08  
 (181) 2026 07 08

(891) 2016 07 08  
 (511) 30

(260) AM 2017 89079 A  
 (800) 1313831  
 (151) 2015 12 25  
 (181) 2025 12 25  
 (891) 2015 12 25  
 (511) 29, 30, 32

(260) AM 2017 89137 A  
 (800) 1239438  
 (151) 2014 11 27  
 (181) 2024 11 27  
 (891) 2016 08 11  
 (511) 07, 12

(260) AM 2017 89138 A  
 (800) 1245013  
 (151) 2015 01 06  
 (181) 2025 01 06  
 (891) 2016 07 08  
 (511) 32, 33

(260) AM 2017 89140 A  
 (800) 1300470  
 (151) 2016 03 09  
 (181) 2026 03 09  
 (891) 2016 06 29  
 (511) 12

(260) AM 2017 89142 A  
 (800) 1300861  
 (151) 2016 04 07  
 (181) 2026 04 07  
 (891) 2016 09 27  
 (511) 10

(260) AM 2017 89143 A  
 (800) 1305484  
 (151) 2016 03 30  
 (181) 2026 03 30  
 (891) 2016 08 18  
 (511) 05

(260) AM 2017 89147 A  
 (800) 1314307  
 (151) 2016 02 03  
 (181) 2026 02 03  
 (891) 2016 02 03  
 (511) 05

(260) AM 2017 89153 A  
 (800) 1314317  
 (151) 2016 07 11  
 (181) 2026 07 11  
 (891) 2016 07 11  
 (511) 05

(891) 2016 05 02  
 (511) 09, 10, 21, 25

(260) AM 2017 89180 A  
 (800) 1314335  
 (151) 2016 05 06  
 (181) 2026 05 06  
 (891) 2016 05 06  
 (511) 39

(260) AM 2017 89192 A  
 (800) 1314480  
 (151) 2016 06 07  
 (181) 2026 06 07  
 (891) 2016 06 07  
 (511) 04

(260) AM 2017 89181 A  
 (800) 1314347  
 (151) 2015 12 25  
 (181) 2025 12 25  
 (891) 2015 12 25  
 (511) 29, 30, 32

(260) AM 2017 89193 A  
 (800) 1314597  
 (151) 2016 07 11  
 (181) 2026 07 11  
 (891) 2016 07 11  
 (511) 05

(260) AM 2017 89182 A  
 (800) 1314386  
 (151) 2016 03 21  
 (181) 2026 03 21  
 (891) 2016 03 21  
 (511) 03, 09, 14, 18, 25, 26, 35, 41

(260) AM 2017 89198 A  
 (800) 1314694  
 (151) 2016 04 08  
 (181) 2026 04 08  
 (891) 2016 04 08  
 (511) 39

(260) AM 2017 89187 A  
 (800) 1314429  
 (151) 2016 04 05  
 (181) 2026 04 05  
 (891) 2016 04 05  
 (511) 03

(260) AM 2017 89199 A  
 (800) 1314743  
 (151) 2016 06 22  
 (181) 2026 06 22  
 (891) 2016 06 22  
 (511) 30

(260) AM 2017 89188 A  
 (800) 1314438  
 (151) 2016 04 06  
 (181) 2026 04 06  
 (891) 2016 04 06  
 (511) 12

(260) AM 2017 89200 A  
 (800) 1314762  
 (151) 2016 06 08  
 (181) 2026 06 08  
 (891) 2016 06 08  
 (511) 30

(260) AM 2017 89189 A  
 (800) 1314441  
 (151) 2016 05 18  
 (181) 2026 05 18  
 (891) 2016 05 18  
 (511) 01, 06, 17, 19

(260) AM 2017 89201 A  
 (800) 1314763  
 (151) 2016 06 17  
 (181) 2026 06 17  
 (891) 2016 06 17  
 (511) 28, 30

(260) AM 2017 89190 A  
 (800) 1314445  
 (151) 2016 05 02  
 (181) 2026 05 02

(260) AM 2017 89205 A  
 (800) 1314788  
 (151) 2016 07 06  
 (181) 2026 07 06  
 (891) 2016 07 06  
 (511) 33

(260) AM 2017 89206 A  
 (800) 1314810  
 (151) 2016 04 27  
 (181) 2026 04 27  
 (891) 2016 04 27  
 (511) 05

---

(260) AM 2017 89222 A  
 (800) 1314879  
 (151) 2016 04 27  
 (181) 2026 04 27  
 (891) 2016 04 27  
 (511) 03, 05, 16, 40, 41, 42

---

(260) AM 2017 89223 A  
 (800) 1314885  
 (151) 2016 05 23  
 (181) 2026 05 23  
 (891) 2016 05 23  
 (511) 09, 35, 36, 37, 38, 41, 42, 45

---

(260) AM 2017 89225 A  
 (800) 1314908  
 (151) 2016 04 29  
 (181) 2026 04 29  
 (891) 2016 04 29  
 (511) 34

---

(260) AM 2017 89226 A  
 (800) 1314952  
 (151) 2016 06 03  
 (181) 2026 06 03  
 (891) 2016 06 03  
 (511) 05

---

(260) AM 2017 89227 A  
 (800) 1314953  
 (151) 2016 06 03  
 (181) 2026 06 03  
 (891) 2016 06 03  
 (511) 05

---

(260) AM 2017 89229 A  
 (800) 1315015  
 (151) 2016 09 28  
 (181) 2026 09 28  
 (891) 2016 09 28  
 (511) 05

---

(260) AM 2017 89230 A  
 (800) 1315016  
 (151) 2016 09 28  
 (181) 2026 09 28

(891) 2016 09 28  
 (511) 05

---

(260) AM 2017 89231 A  
 (800) 1315017  
 (151) 2016 09 28  
 (181) 2026 09 28  
 (891) 2016 09 28  
 (511) 05

---

(260) AM 2017 89232 A  
 (800) 1315020  
 (151) 2016 09 08  
 (181) 2026 09 08  
 (891) 2016 09 08  
 (511) 05

---

(260) AM 2017 89233 A  
 (800) 1315023  
 (151) 2016 09 28  
 (181) 2026 09 28  
 (891) 2016 09 28  
 (511) 32

---

(260) AM 2017 89234 A  
 (800) 1315025  
 (151) 2016 09 28  
 (181) 2026 09 28  
 (891) 2016 09 28  
 (511) 05

---

(260) AM 2017 89237 A  
 (800) 1316410  
 (151) 2016 04 26  
 (181) 2026 04 26  
 (891) 2016 04 26  
 (511) 09, 10, 11

---

(260) AM 2017 89238 A  
 (800) 1316421  
 (151) 2016 04 01  
 (181) 2026 04 01  
 (891) 2016 04 01  
 (511) 09, 16, 35, 38, 41

---

(260) AM 2017 89239 A  
 (800) 1316528  
 (151) 2016 07 19  
 (181) 2026 07 19  
 (891) 2016 07 19  
 (511) 09, 11

---

(260) AM 2017 89240 A  
 (800) 1316543  
 (151) 2016 06 05  
 (181) 2026 06 05  
 (891) 2016 06 05  
 (511) 20

(181) 2026 05 11  
 (891) 2016 05 11  
 (511) 08, 21

(260) AM 2017 89244 A  
 (800) 1316466  
 (151) 2016 04 30  
 (181) 2026 04 30  
 (891) 2016 04 30  
 (511) 12

(260) AM 2017 89597 A  
 (800) 1318752  
 (151) 2016 04 27  
 (181) 2026 04 27  
 (891) 2016 04 27  
 (511) 05

(260) AM 2017 89245 A  
 (800) 1316548  
 (151) 2016 06 12  
 (181) 2026 06 12  
 (891) 2016 06 12  
 (511) 07

(260) AM 2017 89626 A  
 (800) 493685  
 (151) 1985 04 30  
 (181) 2025 04 30  
 (891) 2016 09 23  
 (511) 05

(260) AM 2017 89335 A  
 (800) 1198231  
 (151) 2013 12 27  
 (181) 2023 12 27  
 (891) 2016 02 09  
 (511) 32, 33, 35, 43

(260) AM 2017 89629 A  
 (800) 802675  
 (151) 2003 04 22  
 (181) 2023 04 22  
 (891) 2016 10 28  
 (511) 03, 05

(260) AM 2017 89345 A  
 (800) 1317270  
 (151) 2015 10 21  
 (181) 2025 10 21  
 (891) 2015 10 21  
 (511) 03, 04, 05, 06, 08, 09, 11, 14, 16, 18, 20, 21,  
 22, 24, 25, 26, 34, 35

(260) AM 2017 89762 A  
 (800) 1320495  
 (151) 2016 02 22  
 (181) 2026 02 22  
 (891) 2016 02 22  
 (511) 01, 03, 05, 09

(260) AM 2017 89347 A  
 (800) 1317284  
 (151) 2016 02 02  
 (181) 2026 02 02  
 (891) 2016 02 02  
 (511) 36

(260) AM 2017 89766 A  
 (800) 1320565  
 (151) 2016 04 22  
 (181) 2026 04 22  
 (891) 2016 04 22  
 (511) 29

(260) AM 2017 89348 A  
 (800) 1317293  
 (151) 2016 02 08  
 (181) 2026 02 08  
 (891) 2016 02 08  
 (511) 12, 35

(260) AM 2017 89767 A  
 (800) 1319932  
 (151) 2016 08 10  
 (181) 2026 08 10  
 (891) 2016 08 10  
 (511) 11

(260) AM 2017 89352 A  
 (800) 1317353  
 (151) 2016 05 11

(260) AM 2017 89768 A  
 (800) 1319964  
 (151) 2016 04 13  
 (181) 2026 04 13  
 (891) 2016 04 13  
 (511) 07, 08, 11, 21



(260) AM 2017 89769 A  
(800) 1320005  
(151) 2016 08 19  
(181) 2026 08 19  
(891) 2016 08 19  
(511) 07, 09, 12

---

(260) AM 2017 89770 A  
(800) 1320012  
(151) 2016 08 09  
(181) 2026 08 09  
(891) 2016 08 09  
(511) 17

---

(260) AM 2017 89771 A  
(800) 1320113  
(151) 2016 04 14  
(181) 2026 04 14  
(891) 2016 04 14  
(511) 09, 35, 38, 41, 42

---

(260) AM 2017 89773 A  
(800) 1320040  
(151) 2016 10 13  
(181) 2026 10 13  
(891) 2016 10 13  
(511) 09

---

(260) AM 2017 89774 A  
(800) 1320065  
(151) 2016 10 21  
(181) 2026 10 21  
(891) 2016 10 21  
(511) 33, 38, 41

---

(260) AM 2017 89775 A  
(800) 1320082  
(151) 2016 02 03  
(181) 2026 02 03  
(891) 2016 02 03  
(511) 16, 35, 41

---

(260) AM 2017 89776 A  
(800) 1320114  
(151) 2016 05 26  
(181) 2026 05 26  
(891) 2016 05 26  
(511) 30

---

(260) AM 2017 89777 A  
(800) 1320155  
(151) 2016 07 27

(181) 2026 07 27  
(891) 2016 07 27  
(511) 03

---

(260) AM 2017 89779 A  
(800) 1320203  
(151) 2016 09 23  
(181) 2026 09 23  
(891) 2016 09 23  
(511) 05

---

---

# მოქალაქეების შიშობიანობა

## სასაქონლო ნიშნები

### რეგისტრაციის მოქმედების ვადის გაგრძელება

(111) M 2006 17142 R1

(156) 2017 06 21

(186) 2026 12 14

(732) სს „გეფა“

სანაპიროს ქ. 6, 0108, თბილისი,  
საქართველო

(111) M 2007 18067 R1

(156) 2017 11 14

(186) 2027 11 14

(732) შპს „ჯი-ემ-პი“

სოფ. ფონიჭალა 65, 0165, თბილისი,  
საქართველო

---

(111) M 2007 17416 R1

(156) 2017 10 13

(186) 2027 04 13

(732) სს „გეფა“

სანაპიროს ქ. 6, 0108, თბილისი,  
საქართველო

---

(111) M 2007 18068 R1

(156) 2017 11 14

(186) 2027 11 14

(732) შპს „ჯი-ემ-პი“

სოფ. ფონიჭალა 65, 0165, თბილისი,  
საქართველო

---

(111) M 2007 17418 R1

(156) 2017 09 29

(186) 2027 04 13

(732) სს „გეფა“

სანაპიროს ქ. 6, 0108, თბილისი,  
საქართველო

---

(111) M 2007 18069 R1

(156) 2017 11 14

(186) 2027 11 14

(732) შპს „ჯი-ემ-პი“

სოფ. ფონიჭალა 65, 0165, თბილისი,  
საქართველო

---

(111) M 2007 17737 R1

(156) 2017 10 05

(186) 2027 09 18

(732) სს „თიბისი ბანკი“

ილია ჭავჭავაძის გამზ. 11, 0179,  
თბილისი, საქართველო

---

(111) M 1997 5052 R2

(156) 2017 04 15

(186) 2027 04 15

(732) ჩიკიტა ბრენდზ, ლლკ

1855 გრიფინ როუდი, სუიტე C-436,  
ფორტ ლოდერდეილი, ფლორიდა  
33004-2275, აშშ

---

(111) M 2007 17811 R1

(156) 2017 11 03

(186) 2027 09 18

(732) ბრიჯსტონ ლაისენსინგ სერვისის, ინკ.

535 მარიოტ დრაივი, ნეშვილი, ტენესი  
37214, აშშ

---

(111) M 1997 5713 R2

(156) 2017 06 24

(186) 2027 06 24

(732) ველკრო ინდასტრის ბ.ვ.

კასტორვეგ 22-24, კიურასაო, ანტილის  
კუნძულები (ნიდერლანდების)

---

(111) M 2007 17880 R1

(156) 2017 10 10

(186) 2027 10 10

(732) შპს „ინტერრიბფლოტ-უკრაინა“

8, კიევსკა სტრ., ვიშნევე, კიევი-  
სვიატოშინსკი დისტრიქტი, კიევის  
ოლქი, 08132, უკრაინა

---

(111) M 1997 6306 R2

(156) 2017 08 11

(186) 2027 08 11

(732) ფონ როლ შვაიცი აგ

პასვანგშტრასე 20, 4226 ბრაიტენბახი,  
შვეიცარია

(111) M 1997 6560 R2  
 (156) 2017 08 29  
 (186) 2027 08 29  
 (732) ა. მენარინი ინდუსტრიული ფარმაცეუტიკული  
 რიუნიტე ს.რ.ლ.  
 3, ვია სეტე სანტი, 50131 ფლორენცია,  
 იტალია

რიუ დე ტრევი, L-2632 ფინდელი,  
 ლუქსემბურგი

(111) M 1997 6561 R2  
 (156) 2017 08 29  
 (186) 2027 08 29  
 (732) ა. მენარინი ინდუსტრიული ფარმაცეუტიკული  
 რიუნიტე ს.რ.ლ.  
 3, ვია სეტე სანტი, 50131 ფლორენცია,  
 იტალია

(111) M 1997 7677 R2  
 (156) 2017 11 24  
 (186) 2027 11 24  
 (732) სტადა არცნაიმიტელ აგ  
 სტადა შტრასე 2-18, D-61118 ბად-  
 ვილბელი, გერმანია

(111) M 1997 6562 R2  
 (156) 2017 08 29  
 (186) 2027 08 29  
 (732) ა. მენარინი ინდუსტრიული ფარმაცეუტიკული  
 რიუნიტე ს.რ.ლ.  
 3, ვია სეტე სანტი, 50131 ფლორენცია,  
 იტალია

(111) M 1997 7795 R2  
 (156) 2017 12 09  
 (186) 2027 12 09  
 (732) საბიკ გლობალ ტექნოლოჯი ბ.გ.  
 პლასტიკსლან 1, 4612 PX ბერგენ-ოპ-  
 ზომი, ნიდერლანდი

(111) M 1997 6564 R2  
 (156) 2017 08 29  
 (186) 2027 08 29  
 (732) ა. მენარინი ინდუსტრიული ფარმაცეუტიკული  
 რიუნიტე ს.რ.ლ.  
 ვია სეტე სანტი 3, 50131 ფლორენცია,  
 იტალია

(111) M 1997 7848 R2  
 (156) 2017 12 15  
 (186) 2027 12 15  
 (732) ბაიერ კროპსაიენს აგ  
 ალფრედ-ნობელ-სტრ. 50, 40789,  
 მონჰეიმი, გერმანია

(111) M 1997 7115 R2  
 (156) 2017 10 09  
 (186) 2027 10 09  
 (732) ლაბორატორი ექსპანსიონს,  
 I პლას დე სეზონს, 92048 პარიზი ლა  
 დეფანსი CEDEX, საფრანგეთი

(111) M 1997 7868 R2  
 (156) 2017 12 16  
 (186) 2027 12 16  
 (732) ფიატ აუტო ს.პ.ა.  
 კორსო ჯოვანი აგნელი 200, 10135  
 ტურინი, იტალია

(111) M 1997 7428 R2  
 (156) 2017 11 10  
 (186) 2027 11 10  
 (732) ეპლ ინკ.  
 I ინფინიტ ლუპი, კუპერტინო,  
 კალიფორნია 95014, აშშ

(111) M 1998 8015 R2  
 (156) 2018 01 08  
 (186) 2028 01 08  
 (732) ვაიეტ პოლდინგს ლლკ  
 235 ისტ 42 სტრიტ ნიუ-იორკი, ნიუ-იორკი  
 10017, აშშ

(111) M 1997 7661 R2  
 (156) 2017 11 21  
 (186) 2027 11 21  
 (732) სორემარტეკ ს.ა.  
 ფინდელ ბიზნეს სენტერი, კომპლექს B,

(111) M 1998 8020 R2  
 (156) 2018 01 08  
 (186) 2028 01 08  
 (732) ვაიეტ პოლდინგს ლლკ  
 235 ისტ 42 სტრიტ ნიუ-იორკი, ნიუ-იორკი  
 10017, აშშ

(111) M 1998 8348 R2  
 (156) 2018 02 17  
 (186) 2028 02 17  
 (732) მედტეკ პროდაკტს, ინკ.  
 660 უაით პლეინზ როუდი, სუიტ 250,  
 ტერიტაუნი, ნიუ-იორკი 10591, აშშ

## უფლებების სრული ბაღასემა

(111) M 1999 011639 R1

(732) სოსიეტე სივილ დე შატო პოტენსაკ  
შატო ლევილ ლა კასა, 33250 სენ-ჟულიენ  
ბეიშეველი, საფრანგეთი

(770) ჟულიეტ დელონი  
25 რიუ დე ორანჟი, 33200 ბორდო,  
საფრანგეთი  
არნო დელონი  
25 რიუ დე ორანჟი, 33200 ბორდო,  
საფრანგეთი  
სას დე ლიონ

შატო ლევილ ლა კასა, 33250 სენ-  
ჟულიენ ბეიშეველი, საფრანგეთი  
(580) 2017 10 31

(770) აგავერა კამინინეს, ს.ა. დე კ.კ.  
პერიფერიკო სურ N 8500, ტრამო  
მორელია ჩაპალა, ტლაკეპაკე, ხალისკო,  
CP 45601, მექსიკა

(580) 2017 10 31

(111) M 1996 003017 R2

(732) სანოფი-ავენტის დოიხლანდ გმბჰ  
ბრიუნინგშტრასე 50, 65926 მაინის  
ფრანკფურტი, გერმანია

(770) ბოერინგერ ინგელჰაიმ ფარმა გმბჰ &  
კო.კგ  
55218 ინგელჰაიმი, გერმანია

(580) 2017 11 07

(111) M 2006 017142 R1

(732) სს „გეფა“  
სანაპიროს ქ. 6, 0108, თბილისი,  
საქართველო

(770) სს „ეი-ბი-სი ფარმაცია“  
სანაპიროს ქ. 10, 0108, თბილისი,  
საქართველო

(580) 2017 11 03

(111) M 2007 017418 R1

(732) სს „გეფა“  
სანაპიროს ქ. 6, 0108, თბილისი,  
საქართველო

(770) შპს „ჯი პი სი - აფთიაქი“  
მ. წინამძღვრიშვილის ქ., 106, 0164,  
თბილისი, საქართველო

(580) 2017 11 03

(111) M 2008 018947 R

(732) ეს პასიენდა ლოს აგავერა კამინინეს, ს.ა.  
დე კ.კ.  
პერიფერიკო სურ N 8500, ტრამე  
მორელია ჩაპალა ტლაკეპაკე, ხალისკო  
C.P. 45609, მექსიკა

(770) აგავერა კამინინეს, ს.ა. დე კ.კ.  
პერიფერიკო სურ N 8500, ტრამო  
მორელია ჩაპალა, ტლაკეპაკე, ხალისკო,  
CP 45601, მექსიკა

(580) 2017 10 31

(111) M 2008 018948 R

(732) ეს პასიენდა ლოს აგავერა კამინინეს, ს.ა.  
დე კ.კ.  
პერიფერიკო სურ N 8500, ტრამე  
მორელია ჩაპალა ტლაკეპაკე, ხალისკო  
C.P. 45609, მექსიკა

გელოგელის სახელის და/ან მისამართის ცვლილება

(111) M 1998 010957 R1  
(732) კრაფტ ფუდს დენმარკ ინტელექტუალ პროპერტი აპს  
როსკილდევეი 161, DK-2620  
ალბერტსლუნი, დანია  
(770) დანდი ა/ს  
დანდივეი, DK-7100 ვეილი, დანია  
(580) 2017 11 01

(111) M 1998 010957 R1  
(732) კრაფტ ფუდს დენმარკ ინტელექტუალ პროპერტი აპს  
სონდრე რინგვეი 55, DK-2605 ბრონდბი, დანია  
(770) კრაფტ ფუდს დენმარკ ინტელექტუალ პროპერტი აპს  
როსკილდევეი 161, DK-2620  
ალბერტსლუნი, დანია  
(580) 2017 11 01

(111) M 2006 017142 R1  
(732) სს „ეი-ბი-სი ფარმაცია“  
სანაპიროს ქ. 10, 0108, თბილისი, საქართველო  
(770) შპს „ეი-ბი-სი ფარმასიუტიკალს“  
ლისის ტბა 1, 0171, თბილისი, საქართველო  
(580) 2017 11 03

(111) M 2007 017416 R1  
(732) სს „ბეფა“  
სანაპიროს ქ. 6, 0108, თბილისი, საქართველო  
(770) შპს „ჯი პი სი“  
მარჯანიშვილის ქ. 26, 0102, თბილისი, საქართველო  
(580) 2017 11 01

(111) M 2007 018067 R1  
(732) შპს „ჯი-ემ-პი“  
სოფ. ფონიჭალა 65, 0165, თბილისი, საქართველო  
(770) შპს „ჯი-ემ-პი“  
ზემო ვეძისის ქ.103, 0160, თბილისი, საქართველო  
(580) 2017 11 20

(111) M 2007 018068 R1  
(732) შპს „ჯი-ემ-პი“  
სოფ. ფონიჭალა 65, 0165, თბილისი, საქართველო

(770) შპს „ჯი-ემ-პი“  
ზემო ვეძისის ქ.103, 0160, თბილისი, საქართველო  
(580) 2017 11 20

(111) M 2007 018069 R1  
(732) შპს „ჯი-ემ-პი“  
სოფ. ფონიჭალა 65, 0165, თბილისი, საქართველო  
(770) შპს „ჯი-ემ-პი“  
ზემო ვეძისის ქ.103, 0160, თბილისი, საქართველო  
(580) 2017 11 20

(111) M 1997 005052 R2  
(732) ჩიკიტა ბრენდზ, ლლკ  
250 ისტ ფიფზ სტრიტი, ცინცინატი, ოჰაიო 45202, აშშ  
(770) ჩიკიტა ბრენდზ, ინკ.  
250 ისტ ფიფზ სტრიტი, ცინცინატი, ოჰაიო 45202, აშშ  
(580) 2017 10 31

(111) M 1997 005052 R2  
(732) ჩიკიტა ბრენდზ, ლლკ  
550 საუთ კოლდუელ სტრიტი, შარლოტი, ნორთ კაროლინა 28202, აშშ  
(770) ჩიკიტა ბრენდზ, ლლკ  
250 ისტ ფიფზ სტრიტი, ცინცინატი, ოჰაიო 45202, აშშ  
(580) 2017 10 31

(111) M 1997 005052 R2  
(732) ჩიკიტა ბრენდზ, ლლკ  
2051 SE 35თ სტრიტი, ს/ყ 22817, ფორტ ლოდერდეილი, ფლორიდა 33316, აშშ  
(770) ჩიკიტა ბრენდზ, ლლკ  
550 საუთ კოლდუელ სტრიტი, შარლოტი, ნორთ კაროლინა 28202, აშშ  
(580) 2017 10 31

(111) M 1997 005052 R2  
(732) ჩიკიტა ბრენდზ, ლლკ  
1855 გრიფინ როუდი, სუიტე C-436, ფორტ ლოდერდეილი, ფლორიდა 33004-2275, აშშ  
(770) ჩიკიტა ბრენდზ, ლლკ

2051 SE 35თ სტრიტი, ს/ყ 22817, ფორტ  
ლოდერდეილი, ფლორიდა 33316, აშშ  
(580) 2017 10 31

---

(111) M 1997 007115 R2

(732) ლაბორატუარ ექსპანსიენს  
1 პლას დე სეზონს, 92048 პარიზი და  
დეფანსი CEDEX, საფრანგეთი

(770) ლაბორატუარ ექსპანსიენს  
10 ავენიუ დე ლ'არკი, 92400 კურბევუა,  
საფრანგეთი

(580) 2017 11 20

---

(111) M 1997 007795 R2

(732) საბიკ გლობალ ტექნოლოჯი ბ.ვ.  
პლასტიკსლან 1, 4612 PX ბერგენ-ოპ-  
ზომი, ნიდერლანდი

(770) საბიკ ინოვატივ პლასტიკს იპ ბ.ვ.  
პლასტიკსლან 1, 4612 PX ბერგენ-ოპ-  
ზომი, ნიდერლანდი

(580) 2017 11 20

---

## სალიცენზიო ხელშეკრულებები

(111) 20147

(732) ინტერსან პოლდინგ ფზკო  
საფოსტო ყუთი 61051, ჯებელ ალი ფრი  
ზოუნი, დუბაი არაბთა გაერთიანებული  
სამხედროები

(791) შპს „დაფნა“  
ლილოს დას., ნაკვეთი 05/004, 0198,  
თბილისი, საქართველო

(580) 2017 08 11

(793) ლიცენზიის სახე: განსაკუთრებული

(793) 1526

(793) 2017 08 11

(793) 2020 01 21

(511)

16 – ქაღალდი, მუყაო და მათი ნაწარმი, რომელიც არ მიეკუთვნება სხვა კლასებს; ნაბეჭდი პროდუქცია; მასალა საამქინძო სამუშაოებისათვის; ფოტოსურათები; ქაღალდის ნაწარმი კვების მრეწველობისათვის, მათ შორის, ხელსახოცი; საწერი-ქაღალდის საქონელი; საკანცელარიო და საყოფაცხოვრებო დანიშნულების მწებავი ნივთიერებები; მხატვართა საკუთნო; ფუნჯები; საბეჭდი მანქანები და კანტორის საკუთნო (ავეჯის გარდა); სასწავლო მასალა და თვალსაჩინოება (აპარატურის გარდა); პლასტმასის შესაფუთი მასალა (რომელიც არ მიეკუთვნება სხვა კლასებს); შრიფტი; ტიპოგრაფიული კლიშე.

29 – ხორცი, თევზი, ფრინველი და ნანადირევო; ხორცის ექსტრაქტები; დაკონსერვებული, გამხმარი და თბურად დამუშავებული ბოსტნეული და ხილი; ჟელე, მურაბა, კომპოტი; კვერცხი, რძე და რძის პროდუქტები; ზეთები და საკვები ცხიმები.

30 – ყავა, ჩაი, კაკაო, შაქარი, ბრინჯი, ტაპიოკა (მანიოკა), საგო, ყავის შემცველები; ფქვილი და მარცვლეულის პროდუქტი, პურ-ფუნთოშეული, საკონდიტრო ნაწარმი, ნაყინი; თაფლი, ბადაგის ვაჟინი; საფუარი, საცხობი ფხვნილები; მარილი, მღოვავი; ძმარი, საკაზმები; სანელებლები; საკვები ყინული.

31 – სოფლის მეურნეობის, ბაღჩა-ბაღისა და ტყის პროდუქტები და მარცვლეული, რომელიც არ მიეკუთვნება სხვა კლასებს; ცოცხალი ცხოველები; ახალი ხილი და ბოსტნეული; თესლეული, ცოცხალი მცენარეები და ყვავილები; ცხოველთა საკვები; ალაო.

35 – რეკლამა; მენეჯმენტი ბიზნესის სფეროში; ადმინისტრაციული საქმიანობა ბიზნესის სფეროში; საოფისე სამსახური.

(111) 24384

(732) ბეიაზ ქალით ვეჰიიენიქი ურიუნდერ  
თემიზლიქ ინშაათ სანაიი თიჯარეთ  
ანონიმ შირქეთი

ჰაჯი საბანჯი ორგანიზე სანაიი  
ბოლგესი, ანავარზა ჯადესი No:3  
სარიჩამი - ადანა თურქეთი

(791) შპს „ლიბო გრუპ“

II ხეივნის ქ., მე-2 ჩიხი, 21, თბილისი,  
საქართველო

(580) 2017 08 29

(793) ლიცენზიის სახე: განსაკუთრებული

(793) 1527

(793) 2017 07 10

(793) 2017 12 31

(511)

3 – მათეთრებელი პრეპარატები და სხვა სარეცხი ნივთიერებები; წმენდის, გაპრიალების, გაუცხიმოვნებისა და აბრაზიული დამუშავების პრეპარატები; საპნები; პარფიუმერია, ეთერზეთები, კოსმეტიკური საშუალებები, თმის ღოსიონები; კბილის ფხვნილები და პასტები.

5 – ვეტერინარული პრეპარატები; სამედიცინო დანიშნულების ჰიგიენური პრეპარატები; სამედიცინო და ვეტერინარული დანიშნულების დიეტური საკვები და ნივთიერებები, ბავშვთა კვება; საკვები დანამატები ადამიანებისა და ცხოველებისათვის; სალბუნები, სახვევი მასალა; კბილის დასაბუნე და კბილის ტვიფრის დასამზადებელი მასალა; მადეზინფიცირებელი საშუალებები; მანეცხოველების გასანადგურებელი პრეპარატები; ფუნგიციდები, ჰერბიციდები; ჰაერის გამაზალისებელი და ჰაერის გამწმენდი პრეპარატები, დეზოდორანტები, პირადი მოხმარების დეზოდორანტების გარდა; ჰიგიენური ნაწარმი, ჰიგიენური ტამპონები მენსტრუაციისათვის, ერთჯერადი სახვევები შეუკავებლობით დაავადებულებისათვის, ერთჯერადი საფენები; სალბუნები სამედიცინო მიზნებისათვის, ბანდაჟები, სახვევი ბანდები.

16 – ქაღალდი, მუყაო და მათი ნაკეთობა, რომელიც არ მიეკუთვნება სხვა კლასებს; ნაბეჭდი პროდუქცია; მასალები საამქინძო სამუშაოებისათვის; ფოტოსურათები; საწერი-ქაღალდის საქონელი; საკანცელარიო და საყოფაცხოვრებო დანიშნულების მწებავი ნივთიერებები; მხატვართა საკუთნო; ფუნჯები; საბეჭდი მანქანები და ოფისის საკუთნო (ავეჯის გარდა); სასწავლო მასალა და თვალსაჩინოება (ხელსაწყოების გარდა); პლასტმასის შესაფუთი მასალა (რომელიც არ მიეკუთვნება სხვა

კლასებს); შრიფტი; ტიპოგრაფიული კლიშე; ხელის ქაღალდის პირსახოცები, სახის ქაღალდის პირსახოცები, ტუალეტის ქაღალდი, ქაღალდის ხელსახოცები, ბავშვის ქაღალდის სახვევები, ბავშვის ერთჯერადი სახვევები ქაღალდის და ცელულოზისაგან, ქაღალდის სუფრები, ქაღალდის ტილოები სამზარეულოსათვის, ქაღალდის ან მუყაოს გრაფინის სადგარები, ქაღალდის მაქმანის ნივთები კულინარული ნაწარმის მოსართავად.

(793) ლიცენზიის სახე: განსაკუთრებული  
(793) 1530  
(793) 2017 10 30  
(793) უვადო  
(511)

3 – სხეულის მოვლისა და სილამაზის შენარჩუნების საშუალებები.

(111) 4199

(732) ბაიერსდორფი აგ

უნაშტრასე 48, 20253 ჰამბურგი გერმანია

(791) ბაიერსდორფ კაზახსტან ლლპ

42, აბაის პროსპექტი, მე-5 სართ., აღმატი  
050022 ყაზახეთის რესპუბლიკა

(580) 2017 10 30

(793) ლიცენზიის სახე: განსაკუთრებული

(793) 1529

(793) 2017 10 30

(793) უვადო

(511)

3 – საპონი, დეზოდორი-საპონი, პარფიუმერია, ტანის მოვლისა და გალამაზების საშუალებები; თმის მოვლის, გასუფთავების და გალამაზების საშუალებები, პირადი მოხმარების დეზოდორანტები.

5 – ფარმაცევტული საშუალებები და პრეპარატები ჯანმრთელობის დასაცავად; სალბუნები, სამედიცინო სალბუნები; სახვევი საშუალებები; სამედიცინო დანიშნულების ბინტები და ბანდაჟები; მადეზინფიცირებელი საშუალებები.

10 – სიცხის საზომი სამედიცინო თერმომეტრები; ქირურგიული, სამედიცინო, კბილისა და ვეტერინარული ინსტრუმენტები და აპარატურა; ხელოვნური კიდურები, თვალები და კბილები; ორთოპედიული საქონელი; ჩასახვის საწინააღმდეგო საშუალებები, კერძოდ, პრეზერვატივები; სამედიცინო ხელსაწყოები კომპრესით მკურნალობისათვის, ელასტიკური ბანდაჟები; სამედიცინო ელასტიკური კომპრესის სახვევი და წინდები.

(111) 7697

(732) ბაიერსდორფ აგ

უნაშტრასე 48, D-20253 ჰამბურგი  
გერმანია

(791) ბაიერსდორფ კაზახსტან ლლპ

42, აბაის პროსპექტი, მე-5 სართ., აღმატი  
050022 ყაზახეთის რესპუბლიკა

(580) 2017 10 30



# სისტემური საძიებლები

## ბამოგონებები

**საერთაშორისო კლასიფიკაციის ინდექსის და განაცხადის  
ბამოგონების ნომრის შესაბამისობის ცხრილი**

საერთაშორისო კლასიფიკაციის ინდექსი (51)	განაცხადის ბამოგონების ნომერი (10)
B 65 D 19/00	AP 2017 14098 A
F 27 D 25/00; B 08 B 7/00; F 23 J 3/02; F 28 G 7/00	AP 2017 14253 A

**განაცხადის ბამოგონების ნომრის და საერთაშორისო  
კლასიფიკაციის ინდექსის შესაბამისობის ცხრილი**

განაცხადის ბამოგონების ნომერი (10)	საერთაშორისო კლასიფიკაციის ინდექსი (51)
AP 2017 14098 A	B 65 D 19/00
AP 2017 14253 A	F 27 D 25/00; B 08 B 7/00; F 23 J 3/02; F 28 G 7/00

**საერთაშორისო კლასიფიკაციის ინდექსის, პატენტის ნომრის  
და ბამოგონების ნომრის შესაბამისობის ცხრილი**

საერთაშორისო კლასიფიკაციის ინდექსი (51)	პატენტის ნომერი (11)	განაცხადის ბამოგონების ნომერი (10)
A 01 G 31/00	P 2017 6781 B	AP 2017 14089 A
A 61 K 31/422; A 61 P 33/00	P 2017 6772 B	AP 2017 13567 A
A 61 K 31/517	P 2017 6771 B	AP 2017 13442 A
A 61 K 45/06; A 61 K 31/27; A 61 K 31/4045; A 61 K 31/445; A 61 K 31/55; A 61 P 25/28	P 2017 6776 B	AP 2017 13752 A
C 07 D 277/593	P 2017 6779 B	AP 2017 13956 A
C 07 D 401/14; C 07 D 401/04; C 07 D 403/14; A 61 K 31/4725; A 61 P 35/00	P 2017 6778 B	AP 2017 13953 A
C 07 D 471/04	P 2017 6774 B	AP 2017 13596 A
C 07 D 471/04	P 2017 6783 B	AP 2017 14210 A
C 07 D 471/08; A 61 K 31/439; A 61 P 11/00; A 61 P 17/00; A 61 P 27/00; A 61 P 15/00; A 61 P 37/00; A 61 P 35/00; A 61 P 31/00	P 2017 6780 B	AP 2017 13959 A
C 07 K 16/28	P 2017 6773 B	AP 2017 13583 A
C 12 B 1/225; C 12 Q 1/02; C 12 N 1/20	P 2017 6775 B	AP 2017 13744 A
E 02 B 3/06	P 2017 6785 B	AP 2017 14241 A
G 07 D 7/12	P 2017 6782 B	AP 2017 14139 A
H 01 C 7/00	P 2017 6784 B	AP 2017 14217 A
H 01 Q 15/16; B 64 G 1/22	P 2017 6777 B	AP 2017 13843 A

**პატენტის ნომრის, განაცხადის გამოქვეყნების ნომრის  
და სავრთავომორისო კლასიფიკაციის ინდექსის შესაბამისობის ცხრილი**

პატენტის ნომერი (11)	განაცხადის გამოქვეყნების ნომერი (10)	სავრთავომორისო კლასიფიკაციის ინდექსი (51)
P 2017 6771 B	AP 2017 13442 A	A 61 K 31/517
P 2017 6772 B	AP 2017 13567 A	A 61 K 31/422; A 61 P 33/00
P 2017 6773 B	AP 2017 13583 A	C 07 K 16/28
P 2017 6774 B	AP 2017 13596 A	C 07 D 471/04
P 2017 6775 B	AP 2017 13744 A	C 12 B 1/225; C 12 Q 1/02; C 12 N 1/20
P 2017 6776 B	AP 2017 13752 A	A 61 K 45/06; A 61 K 31/27; A 61 K 31/4045; A 61 K 31/445; A 61 K 31/55; A 61 P 25/28
P 2017 6777 B	AP 2017 13843 A	H 01 Q 15/16; B 64 G 1/22
P 2017 6778 B	AP 2017 13953 A	C 07 D 401/14; C 07 D 401/04; C 07 D 403/14; A 61 K 31/4725; A 61 P 35/00
P 2017 6779 B	AP 2017 13956 A	C 07 D 277/593
P 2017 6780 B	AP 2017 13959 A	C 07 D 471/08; A 61 K 31/439; A 61 P 11/00; A 61 P 17/00; A 61 P 27/00; A 61 P 15/00; A 61 P 37/00; A 61 P 35/00; A 61 P 31/00
P 2017 6781 B	AP 2017 14089 A	A 01 G 31/00
P 2017 6782 B	AP 2017 14139 A	G 07 D 7/12
P 2017 6783 B	AP 2017 14210 A	C 07 D 471/04
P 2017 6784 B	AP 2017 14217 A	H 01 C 7/00
P 2017 6785 B	AP 2017 14241 A	E 02 B 3/06

**განაცხადის ნომრის, განაცხადის გამოქვეყნების ნომრის  
და პატენტის ნომრის შესაბამისობის ცხრილი**

განაცხადის ნომერი (21)	განაცხადის გამოქვეყნების ნომერი (10)	პატენტის ნომერი (11)
AP 2012 013442	AP 2017 13442 A	P 2017 6771 B
AP 2013 013567	AP 2017 13567 A	P 2017 6772 B
AP 2013 013583	AP 2017 13583 A	P 2017 6773 B
AP 2013 013596	AP 2017 13596 A	P 2017 6774 B
AP 2013 013744	AP 2017 13744 A	P 2017 6775 B
AP 2013 013752	AP 2017 13752 A	P 2017 6776 B
AP 2013 013843	AP 2017 13843 A	P 2017 6777 B
AP 2014 013953	AP 2017 13953 A	P 2017 6778 B
AP 2014 013956	AP 2017 13956 A	P 2017 6779 B
AP 2014 013959	AP 2017 13959 A	P 2017 6780 B
AP 2014 014089	AP 2017 14089 A	P 2017 6781 B
AP 2014 014139	AP 2017 14139 A	P 2017 6782 B
AP 2014 014210	AP 2017 14210 A	P 2017 6783 B
AP 2016 014217	AP 2017 14217 A	P 2017 6784 B
AP 2016 014241	AP 2017 14241 A	P 2017 6785 B

## სასარგებლო მოდელები

საერთაშორისო კლასიფიკაციის ინდექსის და განაცხადის  
გამოქვეყნების ნომრის შესაბამისობის ცხრილი

საერთაშორისო კლასიფიკაციის ინდექსი (51)	განაცხადის გამოქვეყნების ნომერი (10)
B 27 N 3/02	AU 2017 14321 U
C 25 B 1/40, 9/14	AU 2017 14309 U
C 25 B 11/04	AU 2017 13989 U
G 07 F 1/04	AU 2017 14451 U

განაცხადის გამოქვეყნების ნომრის და საერთაშორისო  
კლასიფიკაციის ინდექსის შესაბამისობის ცხრილი

განაცხადის გამოქვეყნების ნომერი (10)	საერთაშორისო კლასიფიკაციის ინდექსი (51)
AU 2017 13989 U	C 25 B 11/04;
AU 2017 14309 U	C 25 B 1/40, 9/14
AU 2017 14321 U	B 27 N 3/02
AU 2017 14451 U	G 07 F 1/04

## დიზაინები

საერთაშორისო კლასიფიკაციის ინდექსის და განაცხადის  
გამოქვეყნების ნომრის შესაბამისობის ცხრილი

საერთაშორისო კლასიფიკაციის ინდექსი (51)	განაცხადის გამოქვეყნების ნომერი (10)
07-06	AD 2017 974 S
09-05	AD 2017 973 S

განაცხადის გამოქვეყნების ნომრის და საერთაშორისო  
კლასიფიკაციის ინდექსის შესაბამისობის ცხრილი

განაცხადის გამოქვეყნების ნომერი (10)	საერთაშორისო კლასიფიკაციის ინდექსი (51)
AD 2017 973 S	09-05
AD 2017 974 S	07-06

**საერთაშორისო კლასიფიკაციის ინდექსის, პატენტის ნომრის და გამოქვეყნების ნომრის შესაბამისობის ცხრილი**

საერთაშორისო კლასიფიკაციის ინდექსი (51)	პატენტის ნომერი (11)	ბანაცხადის გამოქვეყნების ნომერი (10)
27-02	D 2017 733 S	AD 2017 948 S

**პატენტის ნომრის, ბანაცხადის გამოქვეყნების ნომრის და საერთაშორისო კლასიფიკაციის ინდექსის შესაბამისობის ცხრილი**

პატენტის ნომერი (11)	ბანაცხადის გამოქვეყნების ნომერი (10)	საერთაშორისო კლასიფიკაციის ინდექსი (51)
D 2017 733 S	AD 2017 948 S	27-02

**ბანაცხადის ნომრის, ბანაცხადის გამოქვეყნების ნომრის და პატენტის ნომრის შესაბამისობის ცხრილი**

ბანაცხადის ნომერი (21)	ბანაცხადის გამოქვეყნების ნომერი (10)	პატენტის ნომერი (11)
AD 2017 000948	AD 2017 948 S	D 2017 733 S

**დაქარაზებული პროცედურით რეგისტრირებული დიზაინი**

**საერთაშორისო კლასიფიკაციის ინდექსის და პატენტის ნომრის შესაბამისობის ცხრილი**

საერთაშორისო კლასიფიკაციის ინდექსი (51)	პატენტის ნომერი (11)
09-01	D 2017 734 S

**პატენტის ნომრის და საერთაშორისო კლასიფიკაციის ინდექსის შესაბამისობის ცხრილი**

პატენტის ნომერი (11)	საერთაშორისო კლასიფიკაციის ინდექსი (51)
D 2017 734 S	09-01

**ბანაცხადის ნომრის და პატენტის ნომრის შესაბამისობის ცხრილი**

ბანაცხადის ნომერი (21)	პატენტის ნომერი (11)
AD 2017 1000	D 2017 734 S

## სასაქონლო ნიშნები

რეგისტრაციის ნომრის, განაცხადის ნომრის,  
განაცხადის გამოქვეყნების ნომრისა და ბიულეტენის ნომრის  
შესაბამისობის ცხრილი

რეგისტრაციის ნომერი (11)	განაცხადის ნომერი (210)	განაცხადის გამოქვეყნების ნომერი (260)	ბიულეტენის ნომერი
1	2	3	4
M 2017 29088 R	AM 94708	-	22(482)2017
M 2017 29089 R	AM 94740	-	22(482)2017
M 2017 29090 R	AM 93809	-	22(482)2017
M 2017 29091 R	AM 94858	-	22(482)2017
M 2017 29092 R	AM 94729	-	22(482)2017
M 2017 29093 R	AM 94730	-	22(482)2017
M 2017 29094 R	AM 94913	-	22(482)2017
M 2017 29095 R	AM 94800	-	22(482)2017
M 2017 29096 R	AM 96982	-	22(482)2017
M 2017 29097 R	AM 94797	-	22(482)2017
M 2017 29098 R	AM 94925	-	22(482)2017
M 2017 29099 R	AM 94989	-	22(482)2017
M 2017 29100 R	AM 94855	-	22(482)2017
M 2017 29101 R	AM 94856	-	22(482)2017
M 2017 29102 R	AM 94857	-	22(482)2017
M 2017 29103 R	AM 87082	AM 2017 87082 A	7(467)2017
M 2017 29106 R	AM 87779	AM 2017 87779 A	3(463)2017
M 2017 29107 R	AM 88171	AM 2017 88171 A	8(468)2017
M 2017 29108 R	AM 88172	AM 2017 88172 A	8(468)2017
M 2017 29109 R	AM 88223	AM 2017 88223 A	6(466)2017
M 2017 29110 R	AM 88327	AM 2017 88327 A	7(467)2017
M 2017 29111 R	AM 88347	AM 2017 88347 A	7(467)2017
M 2017 29112 R	AM 88408	AM 2017 88408 A	7(467)2017
M 2017 29113 R	AM 88810	AM 2017 88810 A	8(468)2017
M 2017 29114 R	AM 89194	AM 2017 89194 A	12(472)2017
M 2017 29115 R	AM 89195	AM 2017 89195 A	12(472)2017
M 2017 29116 R	AM 89197	AM 2017 89197 A	12(472)2017
M 2017 29117 R	AM 89203	AM 2017 89203 A	11(471)2017
M 2017 29118 R	AM 89464	AM 2017 89464 A	12(472)2017
M 2017 29119 R	AM 89747	AM 2017 89747 A	13(473)2017
M 2017 29120 R	AM 89867	AM 2017 89867 A	13(473)2017

**ბანაცხადის გამოქვეყნების ნომრის და ბანაცხადის ნომრის შესაბამისობის ცხრილი**

ბანაცხადის გამოქვეყნების ნომერი (260)	ბანაცხადის ნომერი (210)	1	2
1	2	AM 2017 91093 A	AM 91093
AM 2017 65154 A **	AM 65154	AM 2017 91132 A	AM 91132
AM 2017 87241 A	AM 87241	AM 2017 91170 A	AM 91170
AM 2017 90095 A	AM 90095	AM 2017 91171 A	AM 91171
AM 2017 90614 A	AM 90614	AM 2017 91172 A	AM 91172
AM 2017 90776A	AM 90776	AM 2017 91225 A	AM 91225
		AM 2017 91227 A	AM 91227
		AM 2017 91232 A	AM 91232
		AM 2017 91519 A	AM 91519

**ბანაცხადის გამოქვეყნების ნომრის საძიებელი საქონლისა და/ან მომსახურების კლასის მიხედვით**

საქონლისა და/ან მომსახურების კლასი (511)	ბანაცხადის გამოქვეყნების ნომერი (260)
1	AM 2017 91132 A
3	AM 2017 91225 A
3	AM 2017 91227 A
5	AM 2017 91132 A
5	AM 2017 91170 A
5	AM 2017 91171 A
5	AM 2017 91172 A
5	AM 2017 91232 A
12	AM 2017 91519 A
29	AM 2017 91093 A
30	AM 2017 90776A
30	AM 2017 91093 A
33	AM 2017 90095 A
33	AM 2017 90614 A
39	AM 2017 87241 A
41	AM 2017 65154 A **
43	AM 2017 91093 A

დაჩქარებული პროცედურით რეგისტრირებული სასაქონლო ნიშნის ნომრის საძიებელი საქონლისა და/ან მომსახურების კლასის მიხედვით

საქონლისა და/ან მომსახურების კლასი (51)	დაჩქარებული პროცედურით რეგისტრირებული სასაქონლო ნიშნის ნომერი (11)
1	M 2017 29093 R
4	M 2017 29099 R
5	M 2017 29089 R
5	M 2017 29091 R
5	M 2017 29093 R
5	M 2017 29096 R
5	M 2017 29097 R
5	M 2017 29105 R
9	M 2017 29104 R
29	M 2017 29098 R
29	M 2017 29105 R
30	M 2017 29105 R
31	M 2017 29105 R
32	M 2017 29105 R
34	M 2017 29088 R
35	M 2017 29090 R
37	M 2017 29101 R
37	M 2017 29102 R
41	M 2017 29100 R
41	M 2017 29101 R
41	M 2017 29102 R
43	M 2017 29094 R
43	M 2017 29095 R
43	M 2017 29100 R
43	M 2017 29101 R
43	M 2017 29102 R
44	M 2017 29090 R
44	M 2017 29092 R
44	M 2017 29093 R

# სამრეწველო საკუთრების ოფისიალური ბიულეტენი

22(482)

ბიულეტენების ქართული და ინგლისურენოვანი გამოცემების ელექტრონული ვერსიის გაცნობა შესაძლებელია საქპატენტის ვებგვერდზე ([www.sakpatenti.org.ge](http://www.sakpatenti.org.ge)).

## შენიშვნა:

ბიულეტენებში გამოქვეყნებული ობიექტების ზუსტი გამოსახულებები იხილეთ საქპატენტის ვებგვერდზე განთავსებულ ელექტრონულ ვერსიაში.

მთავარი რედაქტორი:	ნ. ბებრიშვილი
კორექტორი:	ლ. ჭანტურია
დამკავალონებელი:	მ. ორდენიძე
	ქ. სვანიძე
პოლიგრაფიული ჯგუფი:	მ. მეჩიტიშვილი
	ი. გოგოლაშვილი
	ლ. დოლიძე

ხელმოწერილია გამოსაცემად: 2017 11 24

ტირაჟი: 25  
შეკვეთა №21