

სამრეწველო საკუთრების ოფიციალური ბიულეტენი

გამოგონებები

სასარგებლო მოდელები

დიზაინები

სასაქონლო ნიშნები



საქართველოს ინტელექტუალური
საკუთრების ეროვნული ცენტრი

საქპატენტი

SAKPATENTI

NATIONAL INTELLECTUAL PROPERTY
CENTER OF GEORGIA

www.sakpatenti.gov.ge

გამოქვეყნების თარიღი – 2022 11 25

22(601)

საერთაშორისო კოდეზი გიზლიობრაფიული მონაცემების იდენტიფიკაციისათვის

გამოგონებადი, სასარგებლო მოდელები

- (10) - ექსპერტიზაგაელოლი განაცხადის გამოქვეყნების ნომერი
- (11) - პატენტის ნომერი და სახეობის კოდი
- (21) - განაცხადის სარეგისტრაციო ნომერი
- (22) - განაცხადის შეტანის თარიღი
- (23) - საგამოფენო პრიორიტეტის თარიღი ან აღრიხდელი პრიორიტეტის მქონე განაცხადის შეტანის თარიღი და, თუ შესაძლებელია, განაცხადის ომერი
- (24) - თარიღი, რომლიდანაც იწყება პატენტის მოქმედება
- (31) - საპრიორიტეტო განაცხადის ნომერი
- (32) - საპრიორიტეტო განაცხადის შეტანის თარიღი
- (33) - კოდი ქვეყნისა ან რეგიონული ორგანიზაციისა, რომლის უწყებამაც მიანიჭა ნომერი საპრიორიტეტო განაცხადს
- (44) - დამცავი საბუთის ჯერ ამქონე, მაგრამ ექსპერტიზაგაელოლი განაცხადის გამოქვეყნების თარიღი და ბიულეტენის ნომერი
- (45) - რეგისტრაცია გავლოლი საპატენტო საბუთის გამოქვეყნების თარიღი
- (51) - საერთაშორისო საპატენტო კლასიფიკაციის ინდექსი
- (54) - გამოგონების დასახელება
- (57) - რეფერატის ტექსტი
- (60) - სრულ ექსპერტიზაგაელოლი გამოგონებაზე უცხოური საპატენტო უწყების მიერ გაცემული დამცავი საბუთის ნომერი, თარიღი, რომლიდანაც იწყება ამ დამცავი საბუთის მოქმედება, და კოდი ქვეყნისა ან რეგიონული ორგანიზაციისა, რომლის უწყებამაც გასცა ეს დამცავი საბუთი
- (62) - უფრო აღრიხდელი განაცხადის ნომერი და, თუ შესაძლებელია, ნარდგენის თარიღი გამოცემული განაცხადის შემთხვევაში
- (71) - განმცხადებლის სახელი, გვარი (ქვეყნის კოდი)
- (72) - გამომგონებლის სახელი, გვარი (ქვეყნის კოდი)
- (73) - პატენტმფლობელის სახელი, გვარი (ქვეყნის კოდი), მისამართი
- (74) - ნარმომადგენლის ან პატენტრწმუნებულის სახელი, გვარი
- (85) - საერთაშორისო განაცხადის ეროვნული ფაზის დანეების თარიღი
- (86) - საერთაშორისო განაცხადის ნომერი და შეტანის თარიღი
- (87) - საერთაშორისო განაცხადის გამოქვეყნების ნომერი და თარიღი
- (94) - დაცვის დამატებითი მონობით გაგრძელებული პატენტის მოქმედების ვადის ამონურვის თარიღი

ღიზინეზი

- (10) - განაცხადის გამოქვეყნების ნომერი
- (11) - პატენტის ნომერი და სახეობის კოდი ან რეგისტრაციის ნომერი
- (15) - რეგისტრაციის თარიღი/პატენტის გაგრძელების თარიღი
- (18) - პატენტის ან რეგისტრაციის მოქმედების ვადის გასვლის სავარაუდო თარიღი
- (21) - განაცხადის ნომერი
- (22) - განაცხადის შეტანის თარიღი
- (23) - საგამოფენო პრიორიტეტის თარიღი ან აღრიხდელი პრიორიტეტის მქონე განაცხადის შეტანის თარიღი და, თუ შესაძლებელია, განაცხადის ნომერი
- (24) - თარიღი, რომლიდანაც იწყება პატენტის მოქმედება
- (28) - ღიზინების რაოდენობა განაცხადში
- (30) - საპრიორიტეტო მონაცემები (განაცხადის ნომერი, განაცხადის შეტანის თარიღი და ორასიონი კოდი იმ ორგანიზაციის იდენტიფიკაციისათვის, სადაც იყო ნარდგენილი საპრიორიტეტო განაცხადი)
- (31) - საპრიორიტეტო განაცხადის ნომერი
- (32) - საპრიორიტეტო განაცხადის შეტანის თარიღი
- (33) - კოდი ქვეყნისა ან რეგიონული ორგანიზაციისა, რომლის უწყებამაც მიანიჭა ნომერი საპრიორიტეტო განაცხადს
- (34) - ისმო-ს სტანდარტის (შთ.3) შესაბამისი ორასიონი კოდი იმ ორგანიზაციის იდენტიფიკაციისათვის, სადაც იყო ნარდგენილი საპრიორიტეტო განაცხადი
- (44) - ღიზინის გამოქვეყნების თარიღი და ბიულეტენის ნომერი (პირველი პუბლიკაცია)
- (45) - საერთაშორისო ბიუროს მიერ დარეგისტრირებული ღიზინის გამოქვეყნების თარიღი და ბიულეტენის ნომერი
- (51) - ღიზინების საერთაშორისო კლასიფიკაცია (ლოკარნოს კლასიფიკაციის კლასი და ქვეკლასი)
- (54) - ღიზინის დასახელება
- (55) - ღიზინის გამოსახულება
- (57) - ღიზინის არსებითი ნიშნების აღწერა, ფერის ჩათვლით
- (58) - ყველა სახის ცვლილების შესახებ რეგისტრში ჩანანერის შეტანის თარიღი
- (62) - აღრიხდელი განაცხადის, რეგისტრაციის ან საბუთის ნომერი და, თუ შესაძლებელია, ნარდგენის თარიღი, გამოცალკეებული განაცხადის შემთხვევაში
- (71) - განმცხადებლის სახელი, გვარი (ქვეყნის კოდი), მისამართი
- (72) - ავტორის სახელი, გვარი ან დასახელება (ქვეყნის კოდი)
- (73) - პატენტმფლობელის სახელი, გვარი (ქვეყნის კოდი), მისამართი
- (74) - ნარმომადგენლის სახელი, გვარი და მისამართი
- (81) - შესაბამისი მონაწილე მხარეები:
 - II. მონაწილე მხარეები, აღნიშნული 1960 წლის აქტის თანახმად
 - III. მონაწილე მხარეები, აღნიშნული 1999 წლის აქტის თანახმად
- (85) - მფლობელის მუდმივი საცხოვრებელი ადგილი
- (86) - მფლობელის მოქალაქეობა
- (87) - მფლობელის საცხოვრებელი ადგილი
- (88) - ქვეყანა, სადაც მფლობელს აქვს ნამდვილი და მოქმედი სამრეწველო ან საეკონომიკური საწარმო

სასაქონლო ნიშნები

- (111) - რეგისტრაციის ნომერი
- (151) - რეგისტრაციის თარიღი
- (156) - რეგისტრაციის ვადის გაგრძელების თარიღი
- (181) - რეგისტრაციის ვადის გასვლის სავარაუდო თარიღი
- (186) - ვადის გაგრძელების ვადის სავარაუდო თარიღი
- (141) - რეგისტრაციის მოქმედების ვადის გაუქმების თარიღი
- (210) - განაცხადის ნომერი
- (220) - განაცხადის შეტანის თარიღი
- (230) - საგამოფენო მონაცემები
- (260) - ნომერი განაცხადისა, რომელზედაც გამოტანილია ექსპერტიზის დადებითი გადაწყვეტილება რეგისტრაციის შესახებ (გამოქვეყნების ნომერი)
- (310) - პირველი განაცხადის ნომერი
- (320) - პირველი განაცხადის შეტანის თარიღი
- (330) - პირველი განაცხადის მიმღები ეროვნული ან რეგიონული უწყების ან ორგანიზაციის საიდენტიფიკაციო კოდი
- (511) - საქონლისა და მომსახურების საერთაშორისო კლასიფიკაცია სასაქონლო ნიშნის რეგისტრაციისათვის და/ან კლასიფიკირებული საქონლისა და/ან მომსახურების ჩამონათვალი
- (526) - დისკლამაცია
- (531) - სასაქონლო ნიშნის გამოსახულებითი ელემენტების აღწერა სასაქონლო ნიშნების გამოსახულებითი ელემენტების საერთაშორისო კლასიფიკაციის (ვენის კლასიფიკაცია) მიხედვით
- (540) - ნიშნის გამოსახულება
- (550) - სასაქონლო ნიშნის ტიპი ან სახეობა
- (551) - მითითება, რომ ნიშანი არის კოლექტიური, სასერტიფიკაციო ან საგარანტიო
- (554) - სამგანზომილებიანი (მოცულობითი) ნიშანი
- (580) - განაცხადსა და ნიშნის რეგისტრაციისათვის დაკავშირებული ყველა სახის ცვლილებაზე ჩანანერის შეტანის თარიღი
- (591) - ინფორმაცია განცხადებულ ფერებზე
- (731) - განმცხადებლის სახელი და მისამართი
- (732) - მფლობელის სახელი და მისამართი
- (740) - ნარმომადგენლის სახელი და მისამართი
- (750) - მიმონერის მისამართი
- (770) - ცვლილებამდე განმცხადებლის ან მფლობელის სახელი და მისამართი უფლების გადაცემის შემთხვევაში
- (771) - ცვლილებამდე განმცხადებლის ან მფლობელის სახელი და მისამართი უფლების გადაცემის გარეშე
- (791) - ლიცენზიატის სახელი და მისამართი
- (793) - ლიცენზიის პირობები და/ან შეზღუდვაზე მინიშნება (ლიცენზიის სახე, სალიცენზიო ხელშეკრულების ნომერი, სალიცენზიო ხელშეკრულების თარიღი, სალიცენზიო ხელშეკრულების მოქმედების ვადა)
- (800) - სასაქონლო ნიშნის რეგისტრაციის მონაცემები ნიშნების საერთაშორისო რეგისტრაციის მადრიდის ხელშეკრულებასთან დაკავშირებული პროტოკოლის მიხედვით (საერთაშორისო რეგისტრაციის ნომერი)
- (852) - ნაწილობრივ გაუქმებული საქონლის/მომსახურების ჩამონათვალი
- (891) - შემდგომი გაერცელების თარიღი

	გამოგონებადისა და სასარგებლო მოდელების საერთაშორისო კლასიფიკაციის ინდექსები
(21) AP 0000 000000	გამოგონებაზე განაცხადის ნომერი
(10) AP 0000 0000 A	გამოგონებაზე განაცხადის გამოქვეყნების ნომერი (პირველი პუბლიკაცია)
(11) P 0000 0000 B	გამოგონების პატენტის ნომერი (მეორე პუბლიკაცია)
(21) API 0000 000000	შემოტანილი პატენტზე განაცხადის ნომერი
(11) PI 0000 0000 A	შემოტანილი პატენტის ნომერი (პირველი პუბლიკაცია)
(21) AU 0000 000000	სასარგებლო მოდელებზე განაცხადის ნომერი
(10) AU 0000 0000 U	სასარგებლო მოდელებზე განაცხადის გამოქვეყნების ნომერი (პირველი პუბლიკაცია)
(11) U 0000 0000 Y	სასარგებლო მოდელების პატენტის ნომერი (მეორე პუბლიკაცია)
(21) AD 0000 000000	ღიზინზე განაცხადის ნომერი
(10) AD 0000 0000 S	ღიზინზე განაცხადის გამოქვეყნების ნომერი (პირველი პუბლიკაცია)
(11) D 0000 0000 S	რეგისტრირებული ღიზინი
M	სასაქონლო ნიშანი
(210) AM 0000 000000	განაცხადის ნომერი
(260) AAM 0000 000000 A	განაცხადის გამოქვეყნების ნომერი
(111) M 0000 000000 R	რეგისტრაციის ნომერი
MMM0000 000000 Rn	მომდენო ვადით რეგისტრაციის ნომერი, სადაც n=1, 2, 3...
M 0000 000000 R(P)	რეგისტრაციის ნომერი ნიშანზე უფლების ნაწილობრივ გადაცემისას
*	საქპატენტის სააპელაციო პალატის გადაწყვეტილების შემდეგ გამოქვეყნებული განაცხადის ნომერი
**	სასამართლოს გადაწყვეტილების შემდეგ გამოქვეყნებული განაცხადის ნომერი

სამრეწველო საკუთრების ოფიციალური ბიულეტენი

გამოგონებები

სასარგებლო მოდელები

დიზაინები

სასაქონლო ნიშნები

შ ი ნ ა ა რ ს ი

გამოქვეყნებული ობიექტები	3
გამოგონებები	
• განაცხადები, რომლებზეც გამოტანილია გადაწყვეტილება პატენტის გაცემის შესახებ	4
• გამოგონების პატენტები	8
სასარგებლო მოდელები	
• განაცხადი, რომელზეც გამოტანილია გადაწყვეტილება პატენტის გაცემის შესახებ	10
• სასარგებლო მოდელების პატენტი	11
დიზაინები	
• დიზაინები, რომლებიც რეგისტრირებულია საერთაშორისო ბიუროში საქართველოს ტერიტორიაზე უფლებათა გავრცელების მოთხოვნით	12
სასაქონლო ნიშნები	
• ეროვნული პროცედურით შემოტანილი განაცხადები, რომლებზეც გამოტანილია გადაწყვეტილება რეგისტრაციის შესახებ	28
• რეგისტრირებული სასაქონლო ნიშნები	54
• დაჩქარებული პროცედურით რეგისტრირებული სასაქონლო ნიშნები	55
• საერთაშორისო სასაქონლო ნიშნები, რომლებზეც გამოტანილია გადაწყვეტილება დაცვის მინიჭების შესახებ	68
• საერთაშორისო სასაქონლო ნიშნები, რომლებსაც მიენიჭათ დაცვა საქართველოში	102
ოფიციალური შეტყობინებები	
გამოგონებები	
• პატენტების მოქმედების აღდგენა	107
• პატენტების გაუქმება აღდგენის უფლებით	108
• პატენტების მოქმედების აღდგენის ვადის ამოწურვა	110
• პატენტების მოქმედების ვადის ამოწურვა	112
სასარგებლო მოდელები	
• პატენტის მოქმედების აღდგენა	112
• პატენტების გაუქმება აღდგენის უფლებით	112
დიზაინები	
• დიზაინის რეგისტრაციის გაუქმება	113
• საერთაშორისო დიზაინების რეგისტრაციის მოქმედების ვადის გაგრძელება	113
• საერთაშორისო დიზაინების რეგისტრაციის მოქმედების გაუქმება	118
სასაქონლო ნიშნები	
• რეგისტრაციის მოქმედების ვადის გაგრძელება	119
• უფლებების სრული გადაცემა	120
• სასაქონლო ნიშნების რეგისტრაციის გაუქმება	121
• გამოქვეყნებული ინფორმაციის კორექტირება	122
სისტემური საძიებლები	
გამოგონებები	124
სასარგებლო მოდელები	125
სასაქონლო ნიშნები	127

ბამოქვეყნებული ობიექტები

ბამობონებები

- ბანაცხადები, რომლებზეც ბამოტანილია გადაწყვეტილება პატენტის გაცემის შესახებ: 15589; 15817; 15899; 15464; 15814; 15604
- პატენტები: 7439-7443

სასარგებლო მოდელები

- ბანაცხადი, რომელზეც ბამოტანილია გადაწყვეტილება პატენტის გაცემის შესახებ: 15752
- პატენტი: 2137

ღიზინები

- ღიზინები, რომლებიც რეგისტრირებულია სამართაშორისო ბიუროში საქართველოს ტერიტორიაზე უფლებათა გაცემის მოთხოვნით: 223100; 223277; 223459; 219990; 220228

სასაქონლო ნიშნები

- ეროვნული პროცედურით შემოტანილი ბანაცხადები, რომლებზეც ბამოტანილია გადაწყვეტილება რეგისტრაციის შესახებ: 116857; 116861-116863; 116868; 117066; 117171; 117289; 117296; 117297; 117299; 117305; 117307; 117314; 117315; 117414; 117415; 117418; 117420-117427; 117435-117438; 117446-117452; 117455-117457; 117529; 117530; 117533-117536; 117539; 117541; 117554; 117556; 117557; 117559; 117612; 117617; 117661; 117662; 117714; 117741; 117822; 117823; 117846; 117904
- რეგისტრირებული სასაქონლო ნიშნები: 36090-36096
- დაჩქარებული პროცედურით რეგისტრირებული სასაქონლო ნიშნები: 36123-36135; 36198-36216
- სამართაშორისო სასაქონლო ნიშნები, რომლებზეც ბამოტანილია გადაწყვეტილება დაცვის მიზნების შესახებ: 116268; 116346; 116449; 116451-116459; 116466; 116480- 116484; 116495-116502; 116505- -116512; 116553; 116556; 116557; 116565-116567; 116569; 116570; 116572; 116573; 116579; 116581; 116582; 116609; 116610; 116612-116614; 116784; 116791-116794; 116915; 116919; 116921; 116922; 117137; 117253; 117254; 117489; 117494; 117495
- სამართაშორისო სასაქონლო ნიშნები, რომლებსაც მიენიჭათ დაცვა საქართველოში: 112447; 114939; 115051; 115075; 115087; 115088; 115143; 115144; 115166; 115180; 115181; 115200; 115201; 115243-115248; 115259-115261; 115263-115267; 115294; 115376-115385; 115397; 115493; 115540; 115543; 115566-115574; 115622; 115630; 115773; 115799; 115939-115941

გამომგონებები

ბანაცხადები, რომლებზეც გამოტანილია გადაწყვეტილება პატენტის გაცემის შესახებ

გადაწყვეტილების გასაჩივრება შესაძლებელია საქპატენტის სააპელაციო პალატაში გამოქვეყნებიდან 3 თვის ვადაში ან მცხეთის რაიონული სასამართლოს ადმინისტრაციულ საქმეთა კოლეგიაში 1 თვის ვადაში (მის.: ქ. მცხეთა, სამხედროს ქ. №17).

ბანყოფილება A

A 23

(10) AP 2022 15589 A (51) Int. Cl. (2006)
A 23 F 3/34

(21) AP 2021 15589 (22) 2021 03 20

(71) სსიპ „შოთა რუსთაველის საქართველოს
ეროვნული სამეცნიერო ფონდი“ (GE)
მ. ალექსიძის ქ. 1, 0183, თბილისი,
საქართველო (GE)

(72) ვიტალი ღვაჩლიანი (GE)

(54) კავკასიური ღვინოს ფოთლებიდან
პარაბჰაის მატის ტიპის ჩაის
მიღების ხერხი

(57) ხერხი ითვალისწინებს დეკას ფოთლების მოკრეფას, თბურ დამუშავებას, თბურად დამუშავებული მასის შრობას თხევადი აზოტის აორთქლების შედეგად მიღებული და ჰაერისაგან იზოლირებულ პირობებში გაცხელებული აირადი აზოტის გარემოში, დაქუცმაცებას და მათ ფიქსაციას მურყანის ან ღვინის მერქნის ჩიპებისაგან მიღებული ბოლით.

მუხლები: 1 დამოუკიდებელი

(57) სასმელის მოსამზადებელი მოდული შეიცავს კორპუსს 1, რომელშიც მოთავსებულია დისპენსერი ხსნადი პროდუქტების კონტეინერებით 2, რომლებშიც ჩამაგრებულია შნეკი 3 ხსნადი პროდუქტის მისაწოდებლად ხსნადი პროდუქტის გამოტანის ხვრელთან, კორპუსთან კი მიმაგრებულია ჭურჭლის სასმელისთვის 5 ფიქსაციის მოწყობილობა 4, რომელიც შესრულებულია მასში სასმელის მოსამზადებელი სითხის მიწოდების შესაძლებლობით და მოწყობილობა ჭურჭელში ხსნადი პროდუქტის და სითხის არევისათვის, ამასთან, ჭურჭლის ფიქსაციის მოწყობილობა შესრულებულია ჭურჭლის გადანაცვლების შესაძლებლობით ხსნადი პროდუქტის გამოტანის ხვრელთან ჭურჭლის ასავსებად ხსნადი პროდუქტით და არევის მოწყობილობასთან, რომელიც შესრულებულია ელექტროამრევის სახით, ხოლო დისპენსერი შეიცავს მბრუნავ ბაქანს, რომელზეც განთავსებულია ხსნადი პროდუქტების კონტეინერები.

მუხლები: 1 დამოუკიდებელი

8 დამოკიდებული

ფიგურა: 4

A 47

(10) AP 2022 15817 A (51) Int. Cl. (2006)
A 47 J 31/40

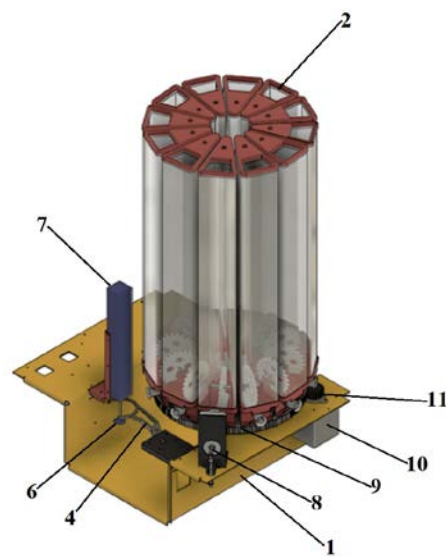
(21) AP 2021 15817 (22) 2021 12 02

(71) შპს „აქუიქსი“ (GE)
დიმიტრი უზნაძის ქ. 111, ბ. 11, შენობა 2,
დიდუბის რაიონი, თბილისი, საქართველო (GE)

(72) ანდრეი ვლადიმეროვიჩ ჩენცოვ (RU);
ალექსანდრ ვიქტოროვიჩ კოლომიცევ (RU);
არტიომ არტუროვიჩ ზალიაკნო (RU);
ანდრეი იურევიჩ კალაჩევ (RU)

(74) შალვა გვარამაძე

(54) სასმელის მოსამზადებელი მოდული



ფიგ. 1

A 61

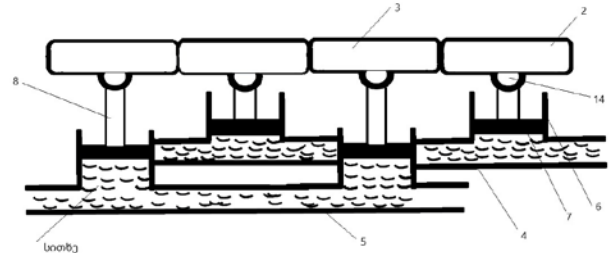
(10) AP 2022 15899 A (51) Int. Cl. (2006)
A 61 G 7/05
(21) AP 2022 15899 (22) 2022 03 10
(71) მიხეილ კოტიშაძე (GE)
ანა პოლიტკოვსკაიას ქ. 41/60, 0171,
თბილისი, საქართველო (GE);
საქართველოს უნივერსიტეტი (GE)
მერაბ კოსტავას ქ. 77ა, 0171, თბილისი,
საქართველო (GE)

(72) მიხეილ კოტიშაძე (GE)
(54) ნაწოლი მონაცვლეობის საწინააღმდეგო
საწოლი

(57) საწოლი შეიცავს საყრდენ კორპუსს 1, ოთხ-
კუთხა ფორმის დასაწოლი სიბრტყის მაფორმი-
რებელ ელემენტებს, დაყოფილს, სულ მცირე, ორ
ჯგუფად 2 და 3, რომლებსაც გააჩნიათ ერთის
მხრივ ვერტიკალურ სიბრტყეში დრეკადი დე-
ფორმაციის შესაძლებლობა ორივე ჯგუფის ელე-
მენტებით ერთდროულად სხეულისათვის საყრ-
დენი წერტილების ფორმირებისათვის და მეორე
მხრივ ვერტიკალურ სიბრტყეში მონაცვლეობით
გადაადგილების შესაძლებლობა სხეულისათვის
საყრდენი წერტილების მონაცვლეობით შესაცვ-
ლელად თითოეული ჯგუფის მიერ ცალ-ცალკე,
ამასთან, ელემენტების თითოეული ჯგუფი აღ-
ჭურვილია ვერტიკალურ სიბრტყეში დრეკადი
დეფორმაციის უზრუნველყოფი და მოუკიდებელ
კვანძით, რომელიც შესრულებულია სით-
ხით შევსებული ზიარჭურჭლის სახით 4 და 5, სა-
დაც თითოეულ ჭურჭელში 6 ჩადგმულია დგუ-
ში 7, რომლის ჭოკთან 8 მიერთებულია ხსენე-
ბული ელემენტი, აგრეთვე, შეიცავს თითოეული
ჯგუფის ელემენტების ვერტიკალურ სიბრტყეში
გადამაადგილებელ მექანიზმს, შესრულებულს
ზიარჭურჭლის ხსენებულ ელემენტებთან ერ-
თად ვერტიკალურ სიბრტყეში გადამაადგილე-
ბელი მექანიზმის სახით, რომელიც დაკავშირე-
ბულია ამპრავთან 12, ამასთან, მაფორმირებელი
ელემენტების ერთი ჯგუფის ელემენტები გან-
ლაგებულია მეორე ჯგუფის ელემენტების მი-
მართ ჭადრაკულად, ხოლო თითოეული ელემე-
ნტის ზედაპირი დაფარულია ჰაერის გამტარი
ქსოვილის პარკით 9, რომელიც შევსებულია სი-
ლიკონისგან დამზადებული დეტალებით 10.

მუხლები: 1 დამოუკიდებელი
5 დამოკიდებული

ფიგურა: 5



ფიგ. 3

(10) AP 2022 15464 A (51) Int. Cl. (2006)
A 61 K 31/5383
A 61 P 25/00
C 07 D 498/04

(21) AP 2019 15464 (22) 2019 03 13

(31) 62/642,622

(32) 2018 03 14

(33) US

(71) კენდი თერაპიუტიკს ლიმიტედ (GB)
სთივენეიჯ ბაიოსაიენსის კატალისტ,
ინჟინერიტორ ბილდინგ, განელს ვუდ
როუდ, სთივენეიჯ ჰერტფორდშირი, SG1
2FX, გაერთიანებული სამეფო (GB)

(72) მონიკა ლაზარო (US);

მერი კერ (GB);

მაიკ ტროვერ (GB);

დევიდ ელდერ (GB);

დერეკ ბუმ (US)

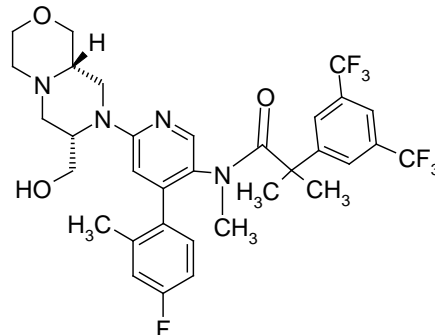
(74) თამარ კოჭლამაზაშვილი

(85) 2020 10 08

(86) PCT/EP2019/056303, 2019 03 13

(54) ახალი ფარმაცევტული კომპოზიციის,
რომელიც შეიცავს NK-1/NK-3 რეცეპტორ-
ანტაგონის ორმაგ ანტაგონისტებს.

(57) რბილი ქელატინის კაფსულის ფარმაცევტუ-
ლი შემადგენლობა, რომელიც შეიცავს 2-[3,5-ბის
(ტრიფთორმეთილ)ფენილ]-N-{4-(4-ფთორ-2-მე-
თილფენილ)-6-[(7S,9aS)-7-(ჰიდროქსიმეთილ)ჰე-
ქსაჰიდროპირაზინო[2,1-c][1,4]ოქსაზინ-8(1H)-
yl]-3-პირიდინილ]-N,2-დიმეთილპროპანამიდს



(ნერთი A),

მათი მიღების ხერხები და მათი გამოყენება მედიკამენტოზური მკურნალობისათვის.

მუხლები: 5 დამოუკიდებელი
18 დამოკიდებული

ფიგურა: 2

ბანყოფილება C

C 02

(10) AP 2022 15814 A (51) Int. Cl. (2006)

C 02 F 9/00

C 02 F 1/461

C 02 F 1/44

C 02 F 1/28

C 02 F 1/42

(21) AP 2021 15814 (22) 2021 11 29

(71) შპს „აქუიქსი“ (GE)

დიმიტრი უზნაძის ქ. 111, ბ. 11, შენობა 2, დიდუბის რაიონი, თბილისი, საქართველო (GE)

(72) ანდრეი ვლადიმროვიჩ ჩენცოვ (RU);

ალექსანდრ ვიქტოროვიჩ კოლომიცევ (RU);

არტიომ არტუროვიჩ ბალიაენო (RU);

ანდრეი იურევიჩ კალაჩევ (RU)

(74) შალვა გვარამაძე

(54) წყლის მომზადების ხერხი და სისტემა

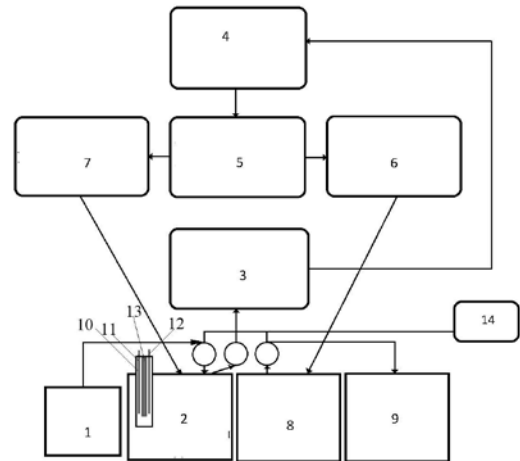
(57) წყლის მომზადების ხერხში წყაროდან წყალს აწვდიან წყლის დამუშავების ჭურჭელში და ელექტროლიზის მეშვეობით ახორციელებენ წყლის გაჯერებას წყალბადით, წყალბადით წყლის გაჯერების შემდეგ თანამიმდევრობით ახორციელებენ წყლის მექანიკურ და სორბციულ გაწმენდას, რის შემდეგ წყალზე მოქმედებენ უკუ ოსმოსით, ამასთან, ახდენენ გასუფთავებული წყლის მინერალიზაციას და აწვდიან მზა წყლის ჭურჭელში, უკუ ოსმოსის დრენაჟს კი აწვდიან ნახშირის ფილტრზე და შემდეგ წყლის დამუშავების ჭურჭელში. ხოლო წყლის მომზადების სისტემაში, რომელიც შეიცავს წყლის დამუშავების ჭურჭელს 2, სადაც განთავსებულია ელექტროლიზერი 10, წყლის დამუშავების ჭურჭლის გამოსასვლელი მიერთებულია წყლის მექანიკური გაწმენდის მოწყობილობის 3 შესასვლელთან, რომლის გამოსასვლელი შეერთებულია წყლის სორბციული გაწმენდის მოწყობილობის 4 შესასვლელთან, რომლის გამოსასვლელი შეერთებულია წყლის უკუ ოსმოსის მოწყობილობასთან 5, რომელიც შეიცავს გაწმენდილი წყლის გამოსასვ-

ლელს, რომელიც შეერთებულია მინერალიზატორის 6 შესასვლელთან, და სადრენაჟო წყლის გამოსასვლელს, შეერთებულს წყლის დამუშავების ჭურჭლის შესასვლელთან ნახშირის ფილტრის 7 მეშვეობით, ხოლო მინერალიზატორის გამოსასვლელი შეერთებულია მზა წყლის ჭურჭლის შესასვლელთან.

მუხლები: 1 დამოუკიდებელი

3 დამოკიდებული

ფიგურა: 4



ფიგ. 1

ბანყოფილება H

H 01

(10) AP 2022 15604 A (51) Int. Cl. (2006)

H 01 Q 15/20

(21) AP 2021 15604 (22) 2021 04 14

(71) შპს „ტრანსფორმირებადი ნაგებობები

საქართველო ტ.ნ. საქართველო“ (GE)

პლ. იოსელიანის ქ. 2, ბ. 19, საბურთალოს

რაიონი, თბილისი, საქართველო (GE)

(72) ელგუჯა მეძმარიაშვილი (GE)

(74) თამაზ შილაკაძე

(54) ბასაშლეი რეგულირებადი

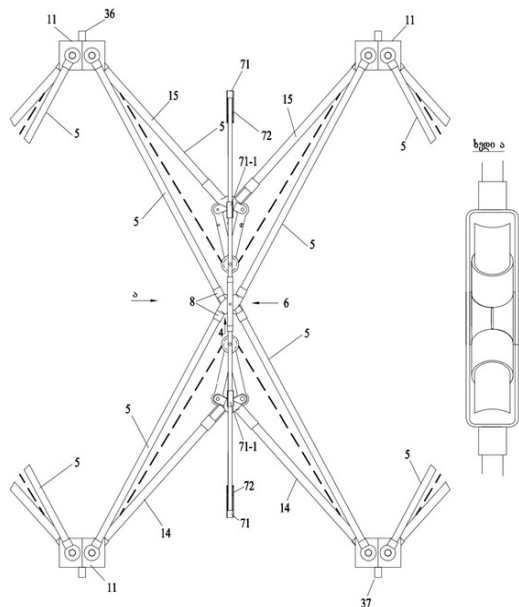
(57) გასაშლელი რეგულირებადი შეიცავს ამრეკლის გასაჭიმ კარკასს (1), რომლის გამშლელი რგოლი (2) შეიცავს ერთმანეთთან სასხრულად დაკავშირებული ქვედა და ზედა ღეროებით (14, 15) შედგენილ ზედა და ქვედა სარტყლებს (28, 29) და დაკავშირებულია გასაჭიმ კარკასის (1) პერიფერიულ ბოლოებთან. ზედა და ქვედა სარტყლების სახსრულად დაკავშირებული მომიჯნავე ღეროები (14, 15) ერთმანეთთან დაკავშირე-

ბულია სივრცეში ორიენტირებული კვანძებით (11). გამშლელი რგოლი აღჭურვილია ამძრავის (33) მექანე გაშლის მექანიზმით - ძალოვანი ბაგირებით (27), რომელთა თითო ბოლოები დაფიქსირებულია ზედა და ქვედა სარტყლების დასაკეცი ღეროების (14, 15) ბოლოებზე არსებულ გორგოლაჭებზე (30), ხოლო მეორე ბოლოები ჩამაგრებულია ელექტროამძრავებში (33). რეფლექტორის ზედა ჩაზნექილი და ქვედა ამოზნექილი ბადეები (40, 41) თავიანთი პერიფერიული კვანძებით ჩამაგრებულია, შესაბამისად, გამშლელი რგოლის ზედა სარტყელთან (28) და ქვედა სარტყელთან (29); ზედა და ქვედა სარტყლებს (28, 29) შორის ჩამაგრებულია მოქნილი დგარები (46, 47, 92), რომლებიც წარმოადგენს მოქნილ ღეროებს. გამშლელი რგოლის ერთმანეთთან სახსრულად დაკავშირებული მოქნილი დასაკეცი ღეროებისაგან შედგენილია სექციები (3), რომელთაგან თითოეული, ასევე, შეიცავს ცილინდრული სახსრით (4) დაკავშირებულ, ჯვარედინად ურთიერთგადაკვეთ პანტოგრაფულ ბერკეტებს (5), რომელთა ურთიერთგადაკვეთის ადგილზე მოწყობილია ცენტრალური კვანძი (6). ზედა და ქვედა სარტყლების დასაკეცი ღეროების შუალედურ სახსრულ კვანძებსა და ცენტრალურ სახსრულ კვანძს შორის ჩაბმულია მოქნილი ღეროები, რომლებსაც აქვს ცენტრალურ კვანძში, ღერძზე, ერთმანეთის საპირისპირო მიმართულებით დახვევის შესაძლებლობა.

მუხლები: 1 დამოუკიდებელი

13 დამოკიდებული

ფიგურა: 49



ფიგ. 26

ბამოგონების კატენები

ბანყოფილება A

A 01

(11) P 2022 7439 B (51) Int. Cl. (2006)
 A 01 N 43/78
 C 07 D 411/12
 C 07 D 277/56

(10) AP 2022 15671 A (44) 12(591)/2022
 (21) AP 2019 15671
 (22) 2019 11 28
 (24) 2019 11 28
 (31) 18209591.9
 (32) 2018 11 30
 (33) EP
 (86) PCT/EP 2019/082975, 2019 11 28
 (73) სინჯენტა პარტიციპიშნს აგ (CH)
 როზენტალმტრასე 67, ბაზელი, 4058,
 შვეიცარია (CH)
 (72) მათიას ბლუმბი (CH);
 ენდრიუ ედმუნდსი (CH);
 მატია რიკარდო მონაკო (CH);
 დევიდ ბიორნსი (GB);
 კლემენს ლამბერტი (CH);
 სტეფანო რენდინე (CH)
 (74) თამარ კოჭლამაზაშვილი
 (54) თიანეთის მიკრობიოციოლოგური
 ჯარმომეგობები

A 61

(11) P 2022 7443 B (51) Int. Cl. (2006)
 A 61 K 31/41
 A 61 K 31/4146
 A 61 K 31/4192

(10) AP 2022 15479 A (44) 11(590)/2022
 (21) AP 2019 15479
 (22) 2019 05 14
 (24) 2019 05 14
 (31) 62/671,985
 (32) 2018 05 15
 (33) US
 (86) PCT/US2019/032289, 2019 05 14
 (73) ჰ. ლუნდბეკ ა/ს (DK)
 ოტილიავეი 9, ვალბი, DK-2500 (DK)
 (72) შერილ ა. გრაისი (US);

დანიელ ჯ. ბაზარდი (US);
 მაიკლ ბ. შაგაფი (US)
 (74) თამაზ შილაკაძე
 (54) MAGL 0630ბიოტორები

(11) P 2022 7442 B (51) Int. Cl. (2006)
 A 61 K 31/69
 A 61 P 29/00
 C 07 F 5/02

(10) AP 2022 15599 A (44) 15(594)/2022
 (21) AP 2019 15599
 (22) 2019 10 01
 (24) 2019 10 01
 (31) 62/741,868; 62/889,599
 (32) 2018 10 05; 2019 08 21
 (33) US; US
 (86) PCT/IB2019/058355, 2019 10 01
 (73) პფაიზერ ინკ. (US)
 235 ისტ 42 სტრიტი, ნიუ-იორკი,
 ნიუ-იორკის შტატი, 10017, აშშ (US)
 (72) დევიდ კრისტოფერ ლიმბურგი (US);
 ჯოზეფ ვალტერ სტროჰაბ (US);
 რობერტ ტომს ჯაკობსი (US);
 მეტიუ ალექსანდრ პერი (US);
 ჯაკობ ჯონ პლატნერი (US);
 იაშინ ჩჟოუ (US);
 დევიდ კლივ ბლეიკმორი (US);
 მარტინს სანდი ოდერიინდი (US);
 რუბენ ფედერიკო ტორელა (US);
 პიტერ ჯონსი (US);
 თინ იეუ იეო (US);
 ცუტომუ აკამა (JP)
 (74) თამარ კოჭლამაზაშვილი
 (54) ბორის შიმცველი PDE4 0630ბიო-
 ტორები

(11) P 2022 7440 B (51) Int. Cl. (2006)
 A 61 K 39/395
 A 61 P 35/00
 C 07 K 16/28

(10) AP 2022 15209 A (44) 13(592)/2022
 (21) AP 2018 15209
 (22) 2018 04 05
 (24) 2018 04 05
 (31) 62/483,019
 (32) 2017 04 07

- (33) US
 (86) PCT/US2018/026160, 2018 04 05
 (73) ეიჯენუს ინკ. (US)
 3 ფორბს როუდ, ლექსინგტონ, მასაჩუსეტსი
 02421, აშშ (US);
 მერკ შარპ & დოუმ ელელსი (US)
 126 ისტ ლინკოლნ ავენიუ, საფოსტო ყუთი
 2000, რაუეი, ნიუ-ჯერსი, 07065, აშშ (US)
 (72) ზარბარა ჯოს-შიკს (US);
 ლუის, ა. სუნია (US);
 კორნელია შულცე (US);
 ანდრეა კლაუდია შუსტერ (US);
 მილან ბლანუშა (US)
 (74) შალვა გვარამაძე
 (54) ანტი-ILT4 ანტისხეულები და მათი
 ანტიბენ-შემაკავშირებელი ფრაგ-
 მენტები

ბანყოფილება F

F 16

- (11) P 2022 7441 B (51) Int. Cl. (2006)
 F 16 L 55/132
 (10) AP 2022 15536 A (44) 11(590)/2022
 (21) AP 2019 15536
 (22) 2019 06 21
 (24) 2019 06 21
 (31) 62/688,875; 62/689,527
 (32) 2018 06 22; 2018 06 25
 (33) US; US
 (86) PCT/US2019/038523, 2019 06 21
 (73) ტედვე დელავერ ინკ. (US)
 სუიტ 780 1100 მარკეტ სტრიტ,
 ვილმინგტონი, DE 19801, აშშ (US)
 (72) თომას ჰ. მაკკონე (US);
 კოდი ა. პარსლეი (US);
 კილან ჯეი პრევეტი (US)
 (74) თამარ კოჭლამაზაშვილი
 (54) საიზოლაციო საცობი აქტივირე-
 ბული შემჭიდროებით

სასარგებლო მოდელები

ბანაცხადი, რომელზეც გამოტანილია გადაწყვეტილება პატენტის ბაცემის შესახებ

გადაწყვეტილების გასაჩივრება შესაძლებელია საქპატენტის სააპელაციო პალატაში გამოქვეყნებიდან 3 თვის ვადაში ან მცხეთის რაიონული სასამართლოს ადმინისტრაციულ საქმეთა კოლეგიაში 1 თვის ვადაში (მის.: ქ. მცხეთა, სამხედროს ქ. №17).

ბანყოფილება A

A 01

(10) AU 2022 15752 U (51) Int. Cl. (2006)

A 01 G 7/04

(21) AU 2021 15752 (22) 2021 10 08

(71) ჯამლეტ მონასელიძე (GE)

ვაჟა-ფშაველას გამზ., IV კვარტ., კორპ. 18,
ბ. 33, 0186, თბილისი, საქართველო (GE);

ეთერი დელალუტაშვილი (GE)

ვაჟა-ფშაველას გამზ. 73, III კვარტ.

კორპ. 18, ბ. 39, 0186, თბილისი, საქართვე-
ლო (GE);

ნანული ბაღდავაძე (GE)

ვაჟა-ფშაველას გამზ., IV კვარტ., კორპ. 21,
ბ. 1, 0186, თბილისი, საქართველო (GE);

ალექსანდრე ღონდაძე (GE)

ირაკლი აბაშიძის ქ. 68, ბ. 24, 0162,

თბილისი, საქართველო (GE);

მიხეილ გოგებაშვილი (GE)

ნუცუბიძის ქ. 58, კორპ. 16, სადარბაზო 2,
ბ. 21, 0177, თბილისი, საქართველო (GE)

(72) ჯამლეტ მონასელიძე (GE);

ეთერი დელალუტაშვილი (GE);

ნანული ბაღდავაძე (GE);

ალექსანდრე ღონდაძე (GE);

მიხეილ გოგებაშვილი (GE)

(54) *Spirulina platensis* რეზისტენტული (GE)

შენარჩუნების და ზრდის სტიმულირების

ხერხი Cs137 ბამა რადიაციის გამოყენე-
ბით

(57) სასარგებლო მოდელი ეხება ლურჯ-მწვანე

წყალმცენარე სპირულინას *Spirulina platensis*

რეზისტენტულობის უზრუნველყოფის და ზრ-

დის სტიმულირების ხერხს Cs137 გამა გამოსხი-

ვების დისკრეტული დოზების გამოყენებით.

მუხლები: 1 დამოუკიდებელი

სასარბებლო მოდელების კატენტი

ბანყოფილება F

F 24

- (11) U 2022 2137 Y (51) Int. Cl. (2006)
F 24 F 12/00
- (10) AU 2022 15764 U (44) 13(592)/2022
- (21) AU 2021 15764
- (22) 2021 10 20
- (24) 2021 10 20
- (31) u 2020 06862
- (32) 2020 10 26
- (33) UA
- (73) დმიტრო ვიკტორის ძე კროტოვ (UA)
ვულ. შევჩენკა, ბუდ. 34, კვ. 5, მ. ლვივ,
79000, უკრაინა (UA);
რომან რომანის ძე კუზიჩ (UA)
ვულ. ოსტრივსკა, ბუდ. 22, სმტ. სშირეც,
ლვივსკა ობლ., 79000, უკრაინა (UA)
- (72) დმიტრო ვიკტორის ძე კროტოვ (UA);
რომან რომანის ძე კუზიჩ (UA)
- (74) ლარისა ამირხანიანი
- (54) სიტიბოს რეკონსტრუქციის სავაჭრო ნიშანი

**ლიზინები, რომლებიც რეგისტრირებულია საქართველოს
ბიუროში საქართველოს ტერიტორიაზე უფლებათა
ბავრცელების მოთხოვნით**

გადაწყვეტილების გასაჩივრება შესაძლებელია საქპატენტის სააპელაციო პალატაში გამოქვეყნებულიდან 3 თვის ვადაში ან მცხეთის რაიონული სასამართლოს ადმინისტრაციულ საქმეთა კოლეგიაში 1 თვის ვადაში (მის.: ქ. მცხეთა, სამხედროს ქ. №17).

- (11) DM/223 100 (51) 02-04
- (15) 2022 05 07 (44) 36/2022 (2022 09 09)
- (22) 2022 05 07
- (28) 1
- (30) №1: 07.01.2022; 008822043-0001; EM
- (73) Stephan Henrich
Mittelstr. 10, 70180 Stuttgart (DE)
- (85) DE
- (86) DE, EM
- (87) DE
- (88) DE
- (89) EM
- (81) II. MA III. AL, AM, AZ, BA, BN, BW, BY, BZ, CA, CH, CN, EG, GB, GE, GH, IL, IS, JM, JP, KH, KP, KR, LI, MC, ME, MK, MN, MX, NA, NO, OA, OM, RS, RU, RW, SG, SM, SR, ST, SY, TJ, TN, TR, UA, US, VN, WS
- (72) Stephan Henrich
Mittelstr. 10, 70180 Stuttgart (DE)
- (74) Elmar Meyer Zu Bexten
Schloßberg 10, 71032 Böblingen (DE)
- (46) 2022 09 09
- (54) I. SOLE FOR FOOTWEAR
- (55)



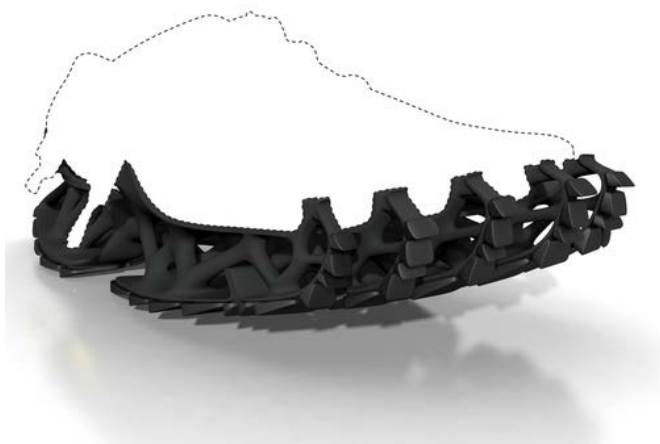
1.1



1.2



1.3



1.4



1.5



1.6

- (11) DM/223 277 (51) 12-11
 (15) 2022 06 11 (44) 37/2022 (2022 09 16)
 (22) 2022 06 11
 (28) 4
 (30) No1: 23.05.2022; 2022303061731; CN; No2: 23.05.2022; 2022303061731; CN; No3: 23.05.2022; 2022303061731; CN; No4: 23.05.2022; 2022303061731; CN
 (73) Guipeng ZENG
 No.68, Group 3, Tiangong Village, Shunhe Town, Dongxing District, 641100 Neijiang City, Sichuan Province (CN)
 (85) CN
 (86) CN
 (87) CN
 (88) CN
 (89) CN
 (81) III. BN, CA, CH, EM, GB, GE, IL, KR, MN, MX, NO, OA, RU, SG, SR, TM, TR, US, VN
 (72) Guipeng ZENG
 No.68, Group 3, Tiangong Village, Shunhe Town, Dongxing District, 641100 Neijiang City, Sichuan Province (CN)
 (46) 2022 09 16
 (54) 1. FOUR-WHEELED VEHICLE, 2. PART OF TRICYCLE, 3. TRICYCLE, 4. TRICYCLE
 (55)



1.1



1.2



1.3



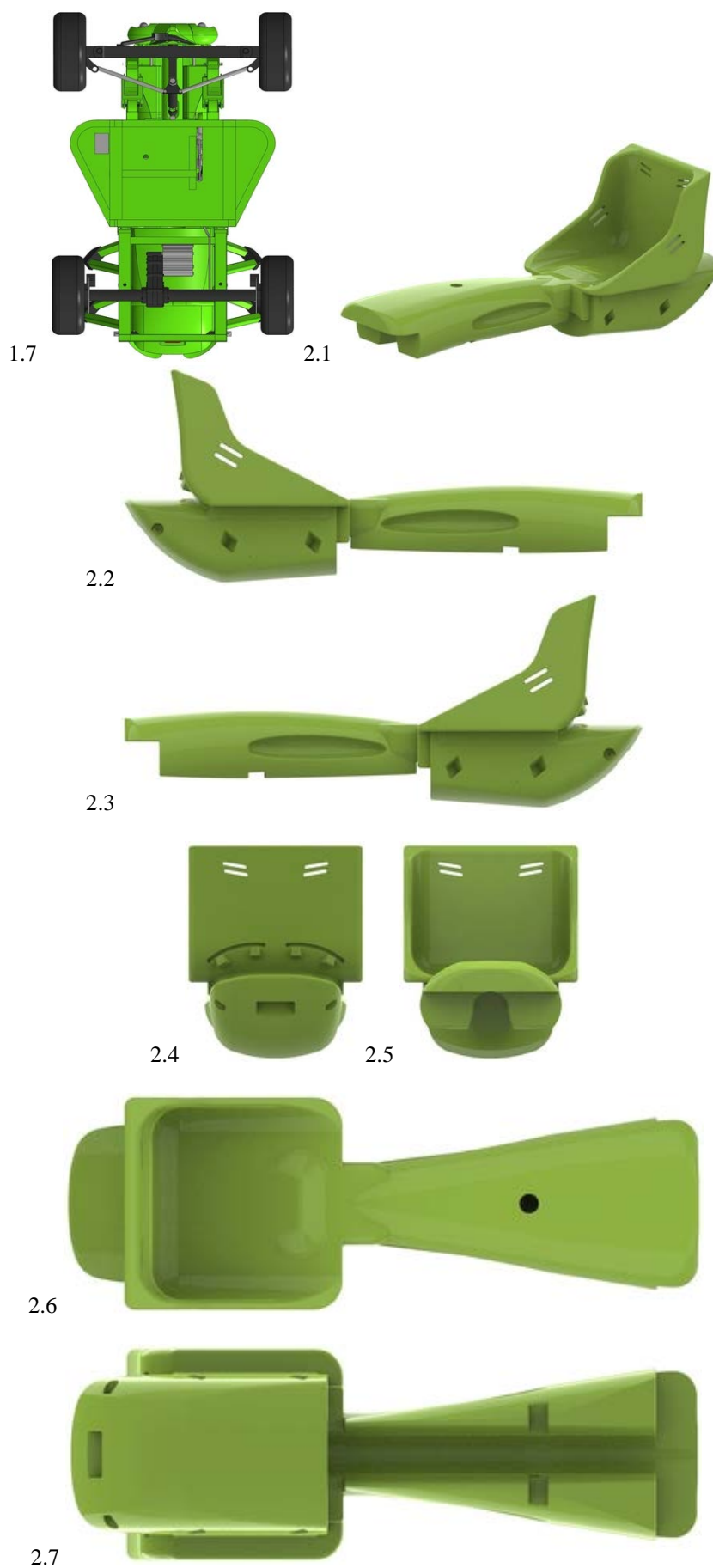
1.4

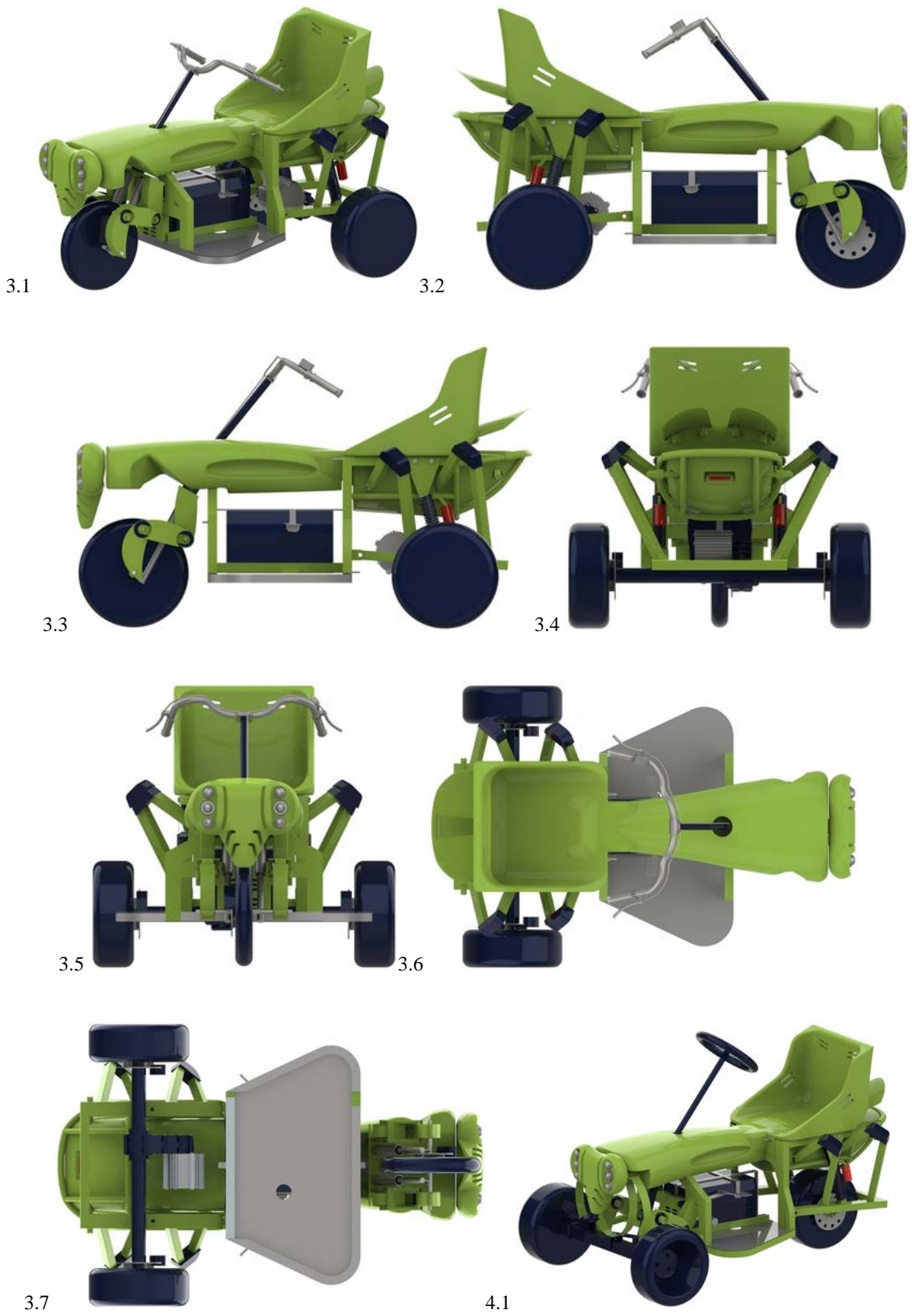


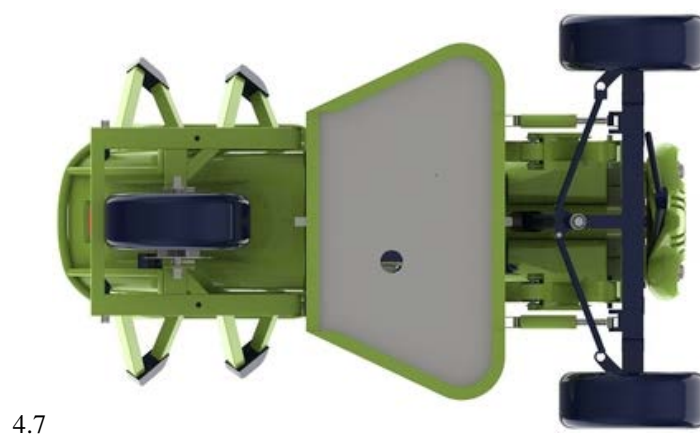
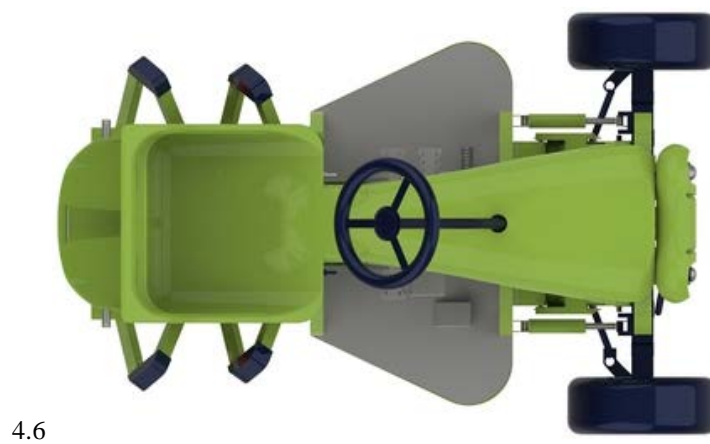
1.5



1.6



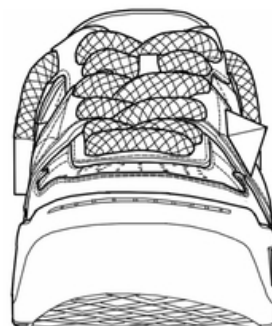




- (11) DM/223 459
- (15) 2022 09 05
- (22) 2022 09 05
- (28) 1
- (73) Valentino S.p.A.
Via Turati 16/18, I-20121 Milano (IT)
- (85) –
- (86) EM, IT
- (87) EM, IT
- (88) EM, IT
- (89) EM
- (81) III. AZ, EM, GB, GE, JP, KG, KR, RU, TJ, TR, UA, US
- (72) Pierpaolo PICCIOLI
c/o VALENTINO S.p.A., Via Turati, 16/18, I-20121, Milano (IT)
- (74) Jacobacci & Partners S.p.A. / Matteo Mozzi
c/o Jacobacci & Partners S.p.A., Via Senato, 8, I-20121 Milano (IT)
- (46) 2022 09 23
- (54) 1. SHOE
- (55)



1.1



1.2



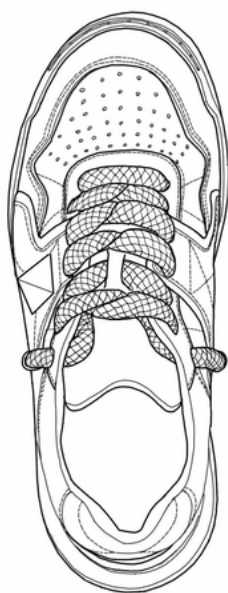
1.3



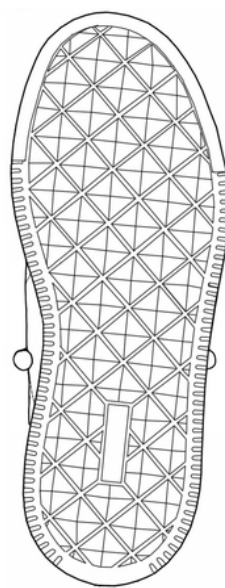
1.4



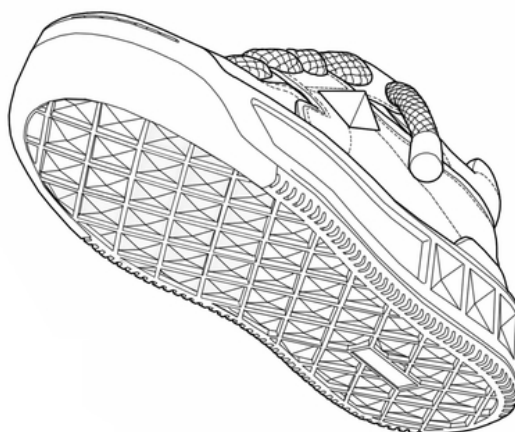
1.5



1.6



1.7



1.8

- (11) DM/219 990
- (15) 2022 04 01
- (22) 2022 04 01
- (28) 3
- (73) HARRY WINSTON SA
Chemin Du Tourbillon 8, 1228 Plan-les-Ouates (CH)
- (85) CH
- (86) CH
- (87) CH
- (88) CH
- (89) CH
- (81) II. MA III. AL, AM, AZ, BA, BZ, CA, CH, EM, GB, GE, KG, LI, MC, MD, ME, MK, MN, NO, OM, SG, TN, TR, UA
- (72) 1-2 Delphine ABDOURAHIM
C/o Harry Winston Inc. 718 Fifth Avenue, 10019, New York, NY (US);
Rie YATSUGI-KANG
C/o Harry Winston Inc. 718 Fifth Avenue, 10019, New York, NY (US)
- (74) The Swatch Group AG (The Swatch Group SA) (The Swatch Group Ltd.)
Faubourg Du Lac 6, 2501 Biel/Bienne (CH)
- (46) 2022 10 07
- (54) 1. FINGER RING, 2. NECKLACE, 3. NECKLACE
- (55)



1.1



1.2



1.3



1.4



1.5



1.6



1.7



1.8



2.1



2.2



2.3



2.4



2.5



2.6



2.7



2.8



3.1



3.2



3.3



3.4



3.5



3.6



3.7



3.8

- (11) DM/220 228
- (15) 2022 04 13
- (22) 2022 04 13
- (28) 3
- (73) HARRY WINSTON SA
Chemin Du Tourbillon 8, 1228 Plan-les-Ouates (CH)
- (85) CH
- (86) CH
- (87) CH
- (88) CH
- (89) CH
- (81) II. MA III. AL, AM, AZ, BA, BZ, CA, CH, EM, GB, GE, KG, LI, MC, MD, ME, MK, MN, NO, OM, SG, TN, TR, UA
- (72) 1 Dominique RIVIERE
C/o Harry Winston Inc. 718 Fifth Avenue, 10019, New York (US);
2-3 Delphine ABDOURAHIM
C/o Harry Winston Inc. 718 Fifth Avenue, 10019, New York (US)
- (74) The Swatch Group AG (The Swatch Group SA) (The Swatch Group Ltd.)
Faubourg Du Lac 6, 2501 Biel/Bienne (CH)
- (46) 2022 10 14
- (54) 1.-3. NECKLACE
- (55)



1.1



1.2



1.3



1.4



1.5



1.6



1.7



1.8



2.1



2.2



2.3



2.4



2.5



2.6



2.7



2.8



3.1



3.2



3.3



3.4



3.5



3.6



3.7



3.8

სასაქონლო ნიშნები

ეროვნული პროცედურით შემოტანილი განაცხადები, რომლებზეც გამოტანილია გადაწყვეტილება რეგისტრაციის შესახებ

გადაწყვეტილების გასაჩივრება შესაძლებელია საქპატენტის სააპელაციო პალატაში გამოქვეყნებიდან 3 თვის ვადაში ან მცხეთის რაიონული სასამართლოს ადმინისტრაციულ საქმეთა კოლეგიაში 1 თვის ვადაში (მის.: ქ. მცხეთა, სამხედროს ქ. №17).

(260) AM 2022 116857 A

(210) AM 116857

(220) 2022 03 02

(731) ბაგი პროფემენალ ქლინინგ პროდაქტს
ლტდ
194 აკკო როუდი, კირიატ ბიალიკ 27232,
ისრაელი

(740) დავით ქიმუცაძე

(540)

RAHITIT რავიტითი

(591) შავ-თეთრი

(511)

3 – არასამკურნალო კოსმეტიკური პრეპარატები და ტუალეტის პრეპარატები; არასამკურნალო კბილის პასტები და კბილის ფხვნილები; პარფუმერია, ეთერზეთები; მათეთრებელი პრეპარატები და სხვა სარეცხი საშუალებები; საწმენდი, საპრიალებელი, სახეხი და აბრაზიული პრეპარატები.

(260) AM 2022 116861 A

(210) AM 116861

(220) 2022 03 02

(731) ბაგი პროფემენალ ქლინინგ პროდაქტს
ლტდ
194 აკკო როუდი, კირიატ ბიალიკ 27232,
ისრაელი

(740) დავით ქიმუცაძე

(540)



(591) წითელი, თეთრი

(531) 24.15.08; 26.15.01; 27.05.17; 27.05.24;
29.01.13

(511)

3 – არასამკურნალო კოსმეტიკური პრეპარატები და ტუალეტის პრეპარატები; არასამკურნალო კბილის პასტები და კბილის ფხვნილები; პარფუმერია, ეთერზეთები; მათეთრებელი პრეპარატები და სხვა სარეცხი საშუალებები; საწმენდი, საპრიალებელი, სახეხი და აბრაზიული პრეპარატები.

(260) AM 2022 116862 A

(210) AM 116862

(220) 2022 03 02

(731) ბაგი პროფემენალ ქლინინგ პროდაქტს
ლტდ
194 აკკო როუდი, კირიატ ბიალიკ 27232,
ისრაელი

(740) დავით ქიმუცაძე

(540)

BAGI

(591) თეთრი, წითელი

(531) 24.15.08; 27.05.01; 27.05.04; 29.01.12

(511)

3 – არასამკურნალო კოსმეტიკური პრეპარატები და ტუალეტის პრეპარატები; არასამკურნალო კბილის პასტები და კბილის ფხვნილები; პარფუმერია, ეთერზეთები; მათეთრებელი პრეპარატები და სხვა სარეცხი საშუალებები; საწმენდი, საპრიალებელი, სახეხი და აბრაზიული პრეპარატები.

(260) AM 2022 116863 A

(210) AM 116863

(220) 2022 03 02

(731) ბაგი პროფემენალ ქლინინგ პროდაქტს
ლტდ

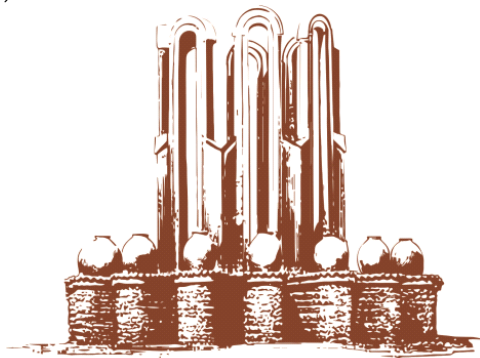
194 აკკო როუდი, კირიატ ბიალიკ 27232,
 ისრაელი
 (740) დავით ქიმუცაძე
 (540)



(591) ყვითელი, სალათისფერი
 (531) 01.15.07; 26.13.25; 27.05.01; 29.01.12
 (511)

3 – არასამკურნალო კოსმეტიკური პრეპარატები და ტუალეტის პრეპარატები; არასამკურნალო კბილის პასტები და კბილის ფხვნილები; პარფიუმერია, ეთერზეთები; მათეთრებელი პრეპარატები და სხვა სარეცხი საშუალებები; საწმენდი, საპრიალებელი, სახეხი და აბრაზიული პრეპარატები.

(260) AM 2022 116868 A
 (210) AM 116868
 (220) 2022 03 04
 (731) შპს „ახმეტის ღვინის სახლი“
 რუსთაველის ქ. 38, 0900, ახმეტა,
 საქართველო
 (540)



ახმეტის ღვინის სახლი
 AKHMETA WINE HOUSE

(591) 8A3E26 ყავისფერი, F4EDED თეთრი
 (531) 07.01.25; 07.11.25; 19.09.02; 27.05.01;
 28.19; 29.01.07
 (526) ახმეტა, Akhmeta
 (511)
 33 – ღვინო.

(260) AM 2022 117066 A
 (210) AM 117066
 (220) 2022 03 14
 (731) შპს „აიდიეს ბორჯომი ბევერიჯიზ
 კომპანი“
 პარერავეგის N45, კურასაო
 (740) გიორგი ჯოხარიძე
 (540)



(591) 007778 მწვანე (ბორჯომის), D80F19
 წითელი, 24A741 მწვანე, FFFFFFF თეთრი,
 7DC5C4 ცისფერი

(531) 03.04.07; 03.04.24; 06.01.02; 06.19.05;
 07.01.01; 07.01.24; 07.05.15; 26.01.02;
 26.01.22; 27.05.01; 27.05.17; 27.07.01;
 29.01.15

(526) BORJOMI
 (511)

5 – სამკურნალო სუფრის წყალი.

32 – მინერალური წყლები, არაალკოჰოლური სასმელები.

35 – რეკლამა.

(260) AM 2022 117171 A
 (210) AM 117171
 (220) 2022 03 18
 (731) შპს „დაგა გროუპ“
 შერიფ ხიმშიაშვილის ქ. 41, ბ. 26, 6010,
 ბათუმი, საქართველო
 (540)



(591) EFEEEA ბეჟი, 494947 მუქი ნაცრისფერი
 (531) 02.01.02; 02.01.20; 02.01.21; 03.03.01;
 22.05.10; 22.05.13; 22.05.17; 27.05.01;
 27.05.19

(526) Telavi
(511)
33 – ალკოჰოლური სასმელები, ლუდის გარდა;
ალკოჰოლური შედგენილობები სასმელების
დასამზადებლად.

(260) AM 2022 117289 A
(210) AM 117289
(220) 2022 03 30
(731) შპს „ტფილისის მარანი“
ზაქარია ფალიაშვილის ქ. 33, ბ. 6, 0179,
თბილისი, საქართველო
(540)



(591) შავ-თეთრი
(531) 25.01.10; 25.01.15; 25.01.17; 25.01.25
(526) Tiflisi
(511)
32 – ლუდი; უალკოჰოლო სასმელები; მინერალური და გაზიანი წყლები; ხილის სასმელები და წველები; სიროფები და სასმელების დასამზადებელი სხვა უალკოჰოლო შედგენილობები.
33 – ალკოჰოლიანი სასმელები, ლუდის გარდა; სასმელების დასამზადებელი ალკოჰოლიანი შედგენილობები.

(260) AM 2022 117296 A
(210) AM 117296
(220) 2022 04 04
(731) ბასფ სე
კარლ-ბომ-შტრასე 38, ლუდვიგსჰაფენი
რეინზე, გერმანია
(740) გიორგი თაქთაქიშვილი
(540)

SECTIVON

(591) შავ-თეთრი
(511)
5 – ინსექტიციდები.

(260) AM 2022 117297 A
(210) AM 117297
(220) 2022 04 04
(731) ბასფ სე
კარლ-ბომ-შტრასე 38, ლუდვიგსჰაფენი
რეინზე, გერმანია
(740) გიორგი თაქთაქიშვილი
(540)

VERSEON

(591) შავ-თეთრი
(511)
5 – ინსექტიციდები.

(260) AM 2022 117299 A
(210) AM 117299
(220) 2022 04 04
(731) რაიოტ გეიმზ ინკ.
12333 ვ. ოლიმპიკ ბულვარი, ლოს-ანჯელესი, კალიფორნია 90064, აშშ
(740) თამაზ შილაკაძე
(540)

WREC

(591) შავ-თეთრი
(511)
25 – ტანსაცმელი; ბანდანები (ყელსახვევი, თავსაფარი); ქამრები (ტანსაცმელი); ბეისბოლის კეპები; ქუდები; ჩექმები; მანტოები; კოსტიუმები როლური თამაშებისთვის; კაბები; ფეხსაცმელი; ხელთათმანები; ჰელოუნის კოსტიუმები; ქუდები; თავსაბურავი; კაპიუშონიანი ტოლსტოურები (მაისურები); ჩვილ ბავშვთა ტანსაცმელი; ქურთუკები (ტანსაცმელი); საშინაო ტანსაცმელი; შარვლები; პულოვერები; წვიმის ტანსაცმელი (საწვიმრები); სანდლები; შარფები; პერანგები; ფეხსაცმელები; შორტები; ქვედაბოლოები; დამის ტანსაცმელი; წინდები; სპორტული შარვლები; სვიტერები; სპორტული ბამბის მაისურები; საცურაო ტანსაცმელი; მოკლე-სახელოებიანი მაისურები; კოლგოტკები (ტანსაცმელი); ტოპები (ტანსაცმელი); სპორტული ტანსაცმელი; ქვედა საცვლები.

38 – ტელეკომუნიკაციის და მაუწყებლობის სერვისები; კომპიუტერული და ვიდეო-თამაშების შექმნის სერვისები და ტურნირების მაუწყებლობა და ნაკადურ რეჟიმში გადაცემა გლობალური საკომუნიკაციო ქსელების, ინტერნეტისა და უსადენო ქსელების მეშვეობით; ნაკადური ვიდეოს, აუდიოს და ტელევიზიის მომსახურება; გლობალური და ლოკალური კომპიუტერული

ლი ქსელების მეშვეობით ვებ-მაწველობის მომსახურება; მონაცემების, გამოსახულებებისა და ინფორმაციის უსადენო ელექტრონული გადაცემა.

(260) AM 2022 117305 A

(210) AM 117305

(220) 2022 04 04

(310) 97/327

(320) 2022 03 23

(330) US

(731) კრეინ ჰოლდინგს კო.

100 ფერსტ სტემფორდ ფლეისი,

სტემფორდი, კონექტიკუტი 06902, აშშ

(740) თამაზ შილაკაძე

(540)

CRANE NXT

(591) შავ-თეთრი

(511)

9 – ელექტრონული უსაფრთხოების მოწყობილობები, სულ მცირე, ნაწილობრივი ჩაყენებით და/ან დამაგრებით დაცულ დოკუმენტებზე, როგორცაა: ბანკნოტები, ვალუტა, პასპორტი, ვიზები, სატიტულო ფურცლები, ლიცენზიები, რეგისტრაციები, ჩეკები, საგადასახადო დავალებები, საბუთების დედნები, რწმუნებულებები, ღონისძიებაზე დასწრების ბილეთები, სასაჩუქრე მოწმობები, საკრედიტო/სადებეტო ბარათები და შეფუთვა; ელექტრონული და მექანიკური მოწყობილობა/აპარატურა, კერძოდ, ბანკნოტების, ვალუტის, პასპორტის, ვიზების, სატიტულო ფურცლების, ლიცენზიების, რეგისტრაციების, ჩეკების, საგადასახადო დავალებების, საბუთების დედნების, რწმუნებულებების, ღონისძიებაზე დასწრების ბილეთების, სასაჩუქრე მოწმობების, საკრედიტო/სადებეტო ბარათების და შეფუთვის წასაკითხად, აღსარიცხად, შესამოწმებლად, დასახარისხებლად, გადასახდელად და გასაბათილებლად; მონეტებზე მომუშავე აპარატების მექანიზმები სავაჭრო ავტომატებისთვის, სალაროს აპარატები, თვითმომსახურების სავაჭრო ჯიხურები, სათამაშო აპარატები, ბანკნოტები, პარკირების მრიცხველები და მონეტების გამოსყიდვის მექანიზმები; ვალუტის დახარისხების მანქანები; ვალუტის მთვლელი მანქანები; ვალუტის დასამუშავებელი კომპიუტერული მანქანები; ვალუტის ამომცნობი მანქანები; ვალუტის ვალიდატორები (ნამდვილობის შესამოწმებელი მოწყობილობა); ვალუტის შემცველი მანქანები; სალაროს აპა-

რატები; ფულის გამცემი აპარატები (ბანკნოტები); ვალუტის გადამამუშავებელი აპარატები; ვალუტის სასწორები; ჩეკის პერფორირებისა და გაუქმების მექანიზმები; დამოწმების და ხელმოწერის მექანიზმები; მონეტების შესაფუთი მანქანები; კუპონურებისა და მონეტების მიმღები და დახურდავების აპარატები; ელექტრონული მოწყობილობები ვალუტის, ქაღალდის ფულის, მონეტების, ბანკნოტების, ჩეკების, ბილეთების, ყეცონების, კუპონებისა და ვაუჩერების მისაღებად, ავთენტურობისთვის, დასათვლელად, დასახარისხებლად, საიდენტიფიკაციოდ, შესამოწმებლად, დასადასტურებლად, კვანტიფიკაციისთვის, შემოწმებისთვის, განაწილებისა და უარყოფისთვის; კომპიუტერის აპარატურული უზრუნველყოფა და ჩამოსატვირთი პროგრამული უზრუნველყოფა, გამოყენებული მონაცემების დისტანციურად შეგროვებისთვის ვალუტის დამთვლელიდან, ვალუტის დამხარისხებლებიდან, ვალუტის ვალიდატორებიდან, სავაჭრო ავტომატებიდან, ავტომატური გადახდის სისტემებიდან, მონეტებზე მომუშავე მანქანებიდან, სათამაშო აპარატებიდან, კაზინოს სათამაშო აპარატებიდან და დახურდავების აპარატებიდან; კომპიუტერის პროგრამული უზრუნველყოფა გამოყენებული ინვენტარიზაციის შესამოწმებლად, მისაწოდებლად, გრაფიკის შესადგენად, დებიტორული დავალიანებებისთვის, ანგარიშების გამოსაწერად, საანგარიშო ანგარიშებისთვის, ანგარიშის სამართავად, მონაცემთა ბაზის სამართავად და მიწოდებისა და ანალიზისთვის; კომპიუტერის პროგრამული უზრუნველყოფა, გამოყენებული ფულთან მუშაობის მოწყობილობებში ვალუტის დასათვლელად, ვალუტის ნომინალის შესამოწმებლად, ვალუტის ავთენტიფიკაციისათვის და მოწყობილობის მოსამართად ასეთი ფუნქციების შესასრულებლად; კომპიუტერის პროგრამული უზრუნველყოფა ფულთან მუშაობის მოწყობილობის სადიაგნოზო ტესტების ჩასატარებლად; კომპიუტერის პროგრამული უზრუნველყოფა პერიფერიული მოწყობილობების ინტეგრირების, მონიტორინგისა და ანალიზისთვის, გამოყენებული ფულთან მუშაობის მოწყობილობებთან; კომპიუტერული პროგრამული უზრუნველყოფის შემცველი ელექტრონული აპარატურა, რომელიც გამოიყენება იმ მონაცემების წასაკითხად და დასაწერად, რომელსაც შეიცავს ელექტრონული მონეტის შემოწმების წამკითხველები და ელექტრონული ჩიპ-ბარათები; ჩიპ-ბარათის წამკითხველები; მაგნიტუ-

რი კოდირებული ბარათის წამკითხველები; ბარათის წამკითხველები საკრედიტო ბარათებისთვის; რადიოსიხშირის საიდენტიფიკაციო (RFID) სიგელები, კერძოდ, ბარათები და ნიშნულები (თეგები) და წამკითხველები რადიოსიხშირის საიდენტიფიკაციო (RFID) სიგელებისთვის; RFID წამკითხველები; RFID ნიშნულები (თეგები); მანძილსაზომები; გადახდის ელექტრონული ტერმინალები.

(260) AM 2022 117307 A

(210) AM 117307

(220) 2022 04 04

(731) ბილიმ ილაჯ სანაი ვე თიჯარეთ ანონიმ შირკეტი

კაპტანპაშა მაჰალესი, ზინჯირლიუიუიუჯადესი, No:184 ბეიოღლუ, სტამბოლი, თურქეთი

(740) გიორგი ქართველიშვილი

(540)

KRONIZON

(591) შავ-თეთრი

(511)

5 – ფარმაცევტული და ვეტერინარული პრეპარატები; სამედიცინო დანიშნულების ჰიგიენური პრეპარატები; სამედიცინო დანიშნულების დიეტური ნივთიერებები, ბავშვთა საკვები; სალბუნები, სახვევი მასალა; კბილის დასაბუნნი და კბილის ტვიფრის დასამზადებელი მასალა; მადეზინფიცირებელი საშუალებები; მავნე ცხოველების გასანადგურებელი პრეპარატები; ფუნგიციდები, ჰერბიციდები.

(260) AM 2022 117314 A

(210) AM 117314

(220) 2022 04 05

(731) შპს „იმპოსტი“

ნ. ყიფშიძის ქ. 7გ, ბ. 12ბ, 0162, ვაკის რაიონი, თბილისი, საქართველო

(540)



(591) 231F20 შავი, 4A8DD4 ლურჯი

(531) 26.03.06; 26.03.24; 26.11.12; 26.13.25; 27.05.01; 27.05.04; 27.05.10; 29.01.12

(511)

37 – მშენებლობა.

(260) AM 2022 117315 A

(210) AM 117315

(220) 2022 04 05

(731) გიორგი ხეჩუაშვილი

ბადრი შოშიტაიშვილის ჩიხი 6, ბ. 9, თბილისი, საქართველო;

ეკატერინე ცხადაძე

დავით გურამიშვილის გამზ. 1, ბ. 10, თბილისი, საქართველო

(540)



(591) შავ-თეთრი

(531) 11.01.14

(511)

33 – ალკოჰოლური სასმელები, ლუდის გარდა; ალკოჰოლური შედგენილობები სასმელების დასამზადებლად.

35 – რეკლამა; ბიზნესის მართვა; ბიზნესის ადმინისტრირება; საოფისე მომსახურება.

(260) AM 2022 117414 A

(210) AM 117414

(220) 2022 04 08

(731) ტპ-ლინკ კორპორეიშნ ლიმიტედ

რუმ 901, 9/F, ნიუ ისტ ოუშენ სენტრ,

9 საიენს მიუზიუმ როუდ, ციმ-შა-ცუი,

კოულუნი, ჰონგ-კონგი

(740) მერაბ კვიციანი

(540)

Aginet

(591) შავ-თეთრი

(531) 27.05.01

(511)

9 – კაბელები, ელექტრული; ტელევიზორები; ვიდეოკამერები, კამკორდერები; ფოტოაპარატები; ბატარეები, ელექტრული; მოდემები; ელექტრული სამარჯვები; კომპიუტერული ქსელის გადამრთველები; ქსელის საკომუნიკაციო მოდულები; ქსელური ადაპტერები; ტრანსპონდერები; ტელეფონის აპარატები; ანტენები; კომპიუტერის პერიფერიული მოწყობილობა; ოპტიკური მიმღებები; კაბელები ოპტიკური სიგნალის გადაცემისთვის; ოპტიკური ხელსაწყოები და ინსტრუმენტები; დისტანციური რადიოგადამცემები [კავშირგაბმულობა]; ოპტიკურ ბოჭკოვანი მიმღებ-გადამცემები; ოპტიკურ ბოჭკოვანი რეტრანსლატორები; კონვერტერები, გარდამქმნელები, ელექტრული; ოპტიმიზატორები; სატელეკომუნიკაციო მულტიპლექსერები; გადამრთველები, ელექტრული; ქსელური როუტერები; ქსელი მთლიანი ოპტიკურ ბოჭკოვანი წვდომით და ლოკალური ქსელის VDSL წვდომის აგრეგატორები, შემზღვევლები და გამაძლიერებლები, ასევე, დისტანციური მართვის პროდუქტები, კერძოდ, გადამრთველები და კონსოლის, სასიგნალო, სენსორული და სიმძლავრის მარეგულირებელი მოწყობილობები; გამანაწილებელი პულტები [ელექტრობა]; სასიგნალო მოწყობილობები; ტემპერატურული სენსორები; სასიგნალო სენსორები; ინფრაწითელი სენსორები; ოპტიკური სენსორები; წნევის სენსორები; მოძრაობის სენსორები; სენსორული ეკრანების გარდამქმნელები; სიმძლავრის რეგულატორები; სალაპარაკო აპარატები; უსადენო ქსელური ბარათები; პორტატული მედია პლეიერები; სამუხტავი მოწყობილობები ელექტროაკუმულატორისათვის; ელექტრონული სიგნალის გადამცემები; ინტერნეტ-პროტოკოლის კამერები; ინფრაწითელი დეტექტორები; დისტანციური მართვის აპარატურა; ელექტრული შტეფსელის ჩანგლები; ხაზური შემაერთებელი კოლოფები [ელექტრობა]; კომპიუტერული პროგრამები, ჩატვირთვადი; კომპიუტერული პროგრამული უზრუნველყოფის აპლიკაცია, ჩატვირთვადი; თავისუფალ სივრცეში ოპტიკური სიგნალის გადაცემის სისტემების სატელეკომუნიკაციო მოწყობილობების ფუნქციონირების, ინსტალაციის, ტესტირების, დიაგნოსტიკისა და მართვისთვის არაჩატვირთვადი კომპიუტერული პროგრამული უზრუნველყოფა; ოპტიკური ხაზური ტერმინალები; ოპტიკური ქსელის ტერმინალები.

42 – საკომუნიკაციო ტექნოლოგიებთან დაკავშირებული კვლევა; კვლევა და ახალი ნაწარმის დამუშავება მესამე პირთათვის; კომპიუტერული პროგრამების შემუშავება და შექმნა მონაცემთა დასამუშავებლად; მასალის გამოცდა; სამრეწველო დიზაინი; შეფუთვის დიზაინი; კომპიუტერის პროგრამული უზრუნველყოფის დამუშავება; კომპიუტერული პროგრამული უზრუნველყოფა, როგორც მომსახურება (SaaS); ვირტუალური კომპიუტერული სისტემების უზრუნველყოფა ქლაუდ მომსახურების გამოყენებით; მონაცემების შენახვა ქლაუდ მომსახურების გამოყენებით ელექტრონული ფაილებისთვის.

(260) AM 2022 117415 A

(210) AM 117415

(220) 2022 04 08

(731) კდს კანადა 4 ლ.პ.

8400 ავენიუ დუ სირქუე, მონრეალი
კვებეკი, H1Z 4M6, კანადა

(740) შალვა გვარამაძე

(540)



(591) შავ-თეთრი

(531) 01.03.07; 01.03.20; 26.01.13; 26.01.14

(511)

9 – წინასწარ ჩაწერილი მედია საშუალებები ხმის და/ან ვიდეოს შესანახად და აღწარმოებისათვის, რომელშიც წარმოდგენილია მუსიკალური და/ან თეატრალური ან დრამატული წარმოდგენები, სახელდობრ, აუდიო დისკები, ვიდეო დისკები, კომპაქტური დისკები, ციფრული მრავალმხრივი დისკები, ინტერაქტიური კომპაქტური დისკები, დისკეტები, ფონოგრფის ჩანაწერები, ვინილის ჩანაწერები, კინოფილმები მუსიკალური, თეატრალური და დრამატული წარმოდგენებით; წინასწარ ჩაწერილი ელექტრონული და ციფრული მედია საშუალებები, რომლებშიც წარმოდგენილია მუსიკალური და/ან თეატრალური ან დრამატული წარმოდგენები; კომპაქტური დისკებისა და ციფრული მრავალმხრივი დისკების შესანახი ბუ-

დეები; მზის სათვალეები და მზის სათვალეების ბუდეები; სათვალეები და სათვალეების ბუდეები; დეკორატიული მაგნიტები; გასართობი და საგანმანათლებლო პროგრამული უზრუნველყოფა, სახელდობრ, მულტიმედიური ინტერაქტიური პროგრამული უზრუნველყოფა კომპიუტერული თამაშებისათვის, მულტიმედიური პროგრამული უზრუნველყოფა ჩაწერილი CD-ROM-ზე და სხვა ფორმატებზე, რომელიც განკუთვნილია მხოლოდ წაკითხვისთვის და რომლებიც შეიცავენ გასართობ და/ან საგანმანათლებლო მასალებს მუსიკის, დრამის და ესტრადის სფეროებში; მაგნიტურად-დაშიფრული სადებეტო ბარათები საზოგადოებრივ ტელეფონებში გამოსაყენებლად; ხმისა და ვიდეო ჩანაწერები მუსიკალური და/ან თეატრალური ან დრამატული წარმოდგენებით; ჩამოტვირთვადი მუსიკალური ხმის ჩანაწერები; ჩამოტვირთვადი ვიდეო ჩანაწერები თეატრალური ან დრამატული წარმოდგენებით; კომპიუტერის მაუსები და მაუსის ბალიშები; პეიჯერების, ტელეფონების, PDA-ების (პერსონალური ციფრული ასისტენტების), პლანშეტური კომპიუტერების და MP3 პლეიერების სატარებელი ჩანთები და დამცავი სახურავები; მობილური ტელეფონის აქსესუარების კულონები და თასები; მობილური ტელეფონის ბატარეების დამტენები; მობილური ტელეფონისა და პლანშეტური კომპიუტერის აპლიკაციები; USB აპარატურა; ყურსასმენები, საყურისები; ვიდეო, კომპიუტერული და ელექტრონული თამაშები, პროგრამული უზრუნველყოფა და პროგრამები; ციფრული და ჩამოტვირთვადი ფოტოსურათები; ზონარ-ღვედეები.

16 – ქაღალდის საქონელი, სახელდობრ, ჟურნალები, ბროშურები, სუვენირების პროგრამები, წიგნები და სამახსოვრო წიგნები ცირკებზე, გართობასა და ხელოვნებასთან დაკავშირებით, პლაკატები, ლითოგრაფიები, კალენდრები, დღიურები, ჟურნალები, ჩანაწერებისათვის ბლოკნოტები, დეკალკომანიები, დეკორატიული ტატუები, ქაღალდის დროშები, ალმები და ვიშპელები, გასაფერადებელი წიგნები, ხატვისა და გასაფერადებლების ნაკრებები ბავშვებისათვის, კომიქსების წიგნები, ალბომები, მისამართების წიგნები, სანიშნეები, წერილების გასახსნელები, ფოტოალბომი, ჩანაწერებისათვის წიგნები, სწრაფჩამკერები, საჩუქრების შესაფუთი ქაღალდი; ქაღალდის და პლასტმასის ჩანთები საყიდლებისათვის, შეფუთვისათვის, საკვების შესანახად, საჩუქრების შესანახად; ზოგადი და-

ნიშნულების ჩანთები, სავაჭრო დანიშნულების ჩანთები, პლასტმასის მრავალჯერადი გამოყენების ჩანთები პროდუქტებისათვის, პლასტმასის მრავალჯერადი საყიდლების ჩანთები; პლასტიკური მრავალჯერადი სასაჩუქრე ჩანთები, ქსოვილის სასაჩუქრე ჩანთები; საკანცელარიო ნივთები; ჩარჩოში ჩასმული სურათები; კალმისტრები, ფანქრები, მაგიდის ნაკრებები, კალმისტრების და ფანქრების ნაკრებები; არამაგნიტურად დაშიფრული სადებეტო ბარათები საჯარო ტელეფონებში გამოსაყენებლად; მუსიკასთან დაკავშირებული ბეჭდვითი გამოცემები; წიგნის ბოლოები; ფანქრის ბუდეები (პენალები); პრეს-პაპიე; მისალოცი ბარათები, საფოსტო ბარათები, შენიშვნებისათვის ბარათები; სურათები, ნახატები, ფოტოსურათები, მხატვრული სურათები, ნახატები, მხატვრული ანაბეჭდები; სამახსოვრო წიგნაკები; ჩანაწერების წიგნები, ბლოკნოტები, ბლოკნოტები ჩანაწერებისათვის, სტიკერებიანი წიგნები; საქაღალდეები, ფაილის საქაღალდეები, ქაღალდის საქაღალდეები, საქაღალდეები ფოტოსურათებისთვის; ნახატები; ქაღალდის სადგამები, ქაღალდის საფენები; ქაღალდის შესაფუთი კონტეინერები საკვებისა და სასმელებისთვის; ხელოვნების ნიმუშები ქაღალდისაგან დამზადებული (პაპიე მაშე), ორნამენტები, ფიგურები, ნიღბები და ქანდაკებები; ბავშვთა ხელოვნებისა და ხელნაკეთობების ნაკრებები; ქაღალდის ნაკეთობების ნაკრებები.

25 – ტანსაცმელი, შეკერილი ნაწარმი და აქსესუარები, სახელდობრ, ტოპები, პერანგები, სვიტერ-ფუფაიკები, მაისურები, ტრიკოტაჟის ნაწარმი, სვიტერები, კარდიგანები, პულოვერები; ბრეტელებიანი ტოპები, ჰალტერ-ტოპები, შარვლები, რეიტუზები, სპორტული შარვლები, შორტები, კამიზოლები, ბოდი; ქალის და მამაკაცის თეთრეული; ქალისა და მამაკაცის საცვლები, სახელდობრ, ტრუსები, მოკრივის შორტები, ბიჭის შორტები, ტანგა (საცვალი), G-ის ფორმის სტრინგები (საცვლები), ბიუსტჰალტერები, ბოდი (ქვედა საცვალი), ე.წ. „მხიარული ქვრივები“ (კორსეტი), ტანის აყურული გამჭვირვალე კომბინეზონები, კორსეტები, კომბინაციები, წვივსაკრავები, წინდების დამჭერი ქამრები, სარონგები; ძილისათვის განკუთვნილი ტანსაცმელი, სახელდობრ, ხალათები, ღამის პერანგები, პიჟამოები, ძილისთვის განკუთვნილი კაბა-პერანგები, ძილის ნიღბები; კიმონოები; პალტოები, ქურთუკები, პიჯაკები, ჟილეტები, კაბები, ტუნიკები, ქვედაბოლოები, ბლუზები, საბავშვო

კომბინეზონები, კომბინეზონები, ლეოტარდები (აკრობატის ან მოცეკვავის კოსტიუმები), ბალერინის მოკლე ფართო კაბა, საცურაო კოსტიუმები; საწვიმარი ტანსაცმელი, სახელდობრ, საწვიმარი ქურთუკები, წვიმის დროს გამოსაყენებელი თავსაბურავები, პონჩოები და საწვიმარი ლაბადები; ჰალსტუხები, ყელსახვევები, ჰალსტუხი-ბაფთები, ქამრები, შარფები, პამპინები, საყელოები; ფეხსაცმელი, სახელდობრ, ნახევრად ყელიანი ფეხსაცმელები, ჩექმები; ლეგინსები (გეტრები); თავსაბურავები, სახელდობრ, ქუდები, ცილინდრები, მრგვალი ქუდები, შუბლსაკრავები, თავის საკრავები, თავზე მოსახვევი შარფები, ყურსაცვამები და თავსაბურავები; წინსაფრები; მასკარადის კოსტიუმები; ტრიკოტაჟის საქონელი; ხელთათმანები, თათმანები.

41 – მომსახურება გართობაში, სახელდობრ, თეატრალური წარმოდგენების კონცეფციაში, შექმნაში, წარმოებაში და პრეზენტაციაში; მომსახურება აუდიო-ვიზუალური ნამუშევრებისა და მულტიმედიური გასართობი კონტენტის კონცეფციაში, შექმნაში, წარმოებაში, გავრცელებაში და პრეზენტაციაში; მომსახურება მულტიმედიური თეატრალური წარმოდგენების წარმოებაში; კაზინოს მომსახურება; მომსახურება ლატარიის სფეროში; მომსახურება კერძო წვეულებების მოწყობაში, დაგეგმვაში, ორგანიზებაში, ჩატარებაში და მასპინძლობაში; მომსახურება სოციალური გართობის მიზნით სპეციალური ღონისძიებების მოწყობაში, დაგეგმვაში, ორგანიზებაში, ჩატარებაში და მასპინძლობაში; მომსახურება ინტერაქტიური, იმერსიული და ვირტუალური რეალობის მოვლენების, ექსპოზიციების და გამოცდილებების სფეროში; კაბარეების მომსახურება; მომსახურება სარესტორნო შოუ-პროგრამებში; მომსახურება მუსიკალურ ფესტივალებში; მომსახურება მუსიკალურ კონცერტებში; რეივების მომსახურება; დისკოთეკების მომსახურება; დამის კლუბების მომსახურება; სიგარის სალონების მომსახურება; კარაოკე ბარების მომსახურება; როლერებით სასრილო მოედნების მომსახურება; საბილიარდო დარბაზების მომსახურება.

- (260) AM 2022 117418 A
- (210) AM 117418
- (220) 2022 04 11
- (731) ციტადელი

დიდი დილომი, დემეტრე თავდადებულის ქ. 16, ბ. 50, 0131, საბურთალოს რაიონი, თბილისი, საქართველო

(540)



- (591) ყვითელი, მწვანე, თეთრი ზურმუხტისფერი, წითელი
- (531) 26.04.02; 26.04.09; 26.04.22; 26.04.24; 28.19; 29.01.15

(511)

35 – სამშენებლო, სარემონტო და მოსაპირკეთებელი მასალებით საცალო და საბითუმო ვაჭრობა; სამშენებლო და სარემონტო ტექნიკით (მათ შორის, ამწე კრანებით) საცალო და საბითუმო ვაჭრობა.

37 – სამშენებლო კონსულტაცია, მშენებლობა, რემონტი, სამშენებლო ტექნიკის (მათ შორის, ამწე კრანების) გაქირავება.

- (260) AM 2022 117420 A
- (210) AM 117420
- (220) 2022 04 11
- (731) მარსა იალ სანაი ვე თიჯარეთ ანონიმ შირქეთი რამაზანოღლუ მაჰ. მაჰმუთ ბაირამ ჯად. NO: 9 შეიპლი ფენდიქ სტამბოლი, თურქეთი
- (740) თამაზ შილაკაძე
- (540)



- (591) ლურჯი, წითელი
- (531) 01.15.05; 05.03.14; 27.05.08; 27.05.17; 27.05.23; 29.01.12
- (511)
- 29 – საკვები ზეთები და ცხიმები.

(260) AM 2022 117421 A
(210) AM 117421
(220) 2022 04 11
(731) შპს „კონცეპტ ფარმა“
უნივერსიტეტის ქ. 2, ბ. 5, ბლოკი „ა“, 0177,
თბილისი, საქართველო
(740) ნუგზარ ქსოვრელი
(540)

კლოტიგრელი Clotigrel

(591) შავ-თეთრი
(511)
5 – ფარმაცევტული, სამედიცინო და ვეტერინარული პრეპარატები; სამედიცინო დანიშნულების ჰიგიენური პრეპარატები; სამედიცინო ან ვეტერინარული გამოყენებისთვის ვარგისი დიეტური საკვები და ნივთიერებები, საკვები ჩვილებისთვის; დიეტური დანამატები ადამიანებისა და ცხოველებისთვის; ლეიკოპლასტიკი, სახვევი მასალა; კბილების დასამაგრებელი მასალა, სტომატოლოგიური ცვილი; სადეზინფექციო საშუალებები; მავნე მწერების გასანადგურებელი პრეპარატები, ფუნგიციდები, ჰერბიციდები.

(260) AM 2022 117422 A
(210) AM 117422
(220) 2022 04 11
(731) შპს „კონცეპტ ფარმა“
უნივერსიტეტის ქ. 2, ბ. 5, ბლოკი „ა“, 0177,
თბილისი, საქართველო
(740) ნუგზარ ქსოვრელი
(540)

მონტეკრიტი Montecrit

(591) შავ-თეთრი
(511)
5 – ფარმაცევტული, სამედიცინო და ვეტერინარული პრეპარატები; სამედიცინო დანიშნულების ჰიგიენური პრეპარატები; სამედიცინო ან ვეტერინარული გამოყენებისთვის ვარგისი დიეტური საკვები და ნივთიერებები, საკვები ჩვილებისთვის; დიეტური დანამატები ადამიანებისა და ცხოველებისთვის; ლეიკოპლასტიკი, სახვევი მასალა; კბილების დასამაგრებელი მასალა, სტომატოლოგიური ცვილი; სადეზინფექციო საშუალებები; მავნე მწერების ასანადგურე-

ბელი პრეპარატები, ფუნგიციდები, ჰერბიციდები.

(260) AM 2022 117423 A
(210) AM 117423
(220) 2022 04 11
(731) შპს „მერმისი“
დავით აღმაშენებლის გამზ. 142, თბილისი, საქართველო
(740) გიორგი თაქთაქიშვილი
(540)



MERMISI

(591) წითელი, თეთრი, შავი
(531) 19.13.21; 26.01.02; 27.05.01; 29.01.13
(511)
35 – საცალო და საბითუმო ვაჭრობა მედიკამენტებითა და სამედიცინო საშუალებებით.

(260) AM 2022 117424 A
(210) AM 117424
(220) 2022 04 11
(731) შპს „მერმისი“
დავით აღმაშენებლის გამზ. 142, თბილისი, საქართველო
(740) გიორგი თაქთაქიშვილი
(540)

GESTRANT

(591) შავ-თეთრი
(511)
5 – ფარმაცევტული და ვეტერინარული პრეპარატები; კიბოს საწინააღმდეგო სამკურნალო საშუალებები.

(260) AM 2022 117425 A
(210) AM 117425
(220) 2022 04 11
(731) შპს „მერმისი“
დავით აღმაშენებლის გამზ. 142, თბილისი, საქართველო
(740) გიორგი თაქთაქიშვილი
(540)

Targe-DOX

(591) შავ-თეთრი
(511)

5 – ფარმაცევტული და ვეტერინარული პრეპარატები; კიბოს საწინააღმდეგო სამკურნალო საშუალებები.

(260) AM 2022 117426 A

(210) AM 117426

(220) 2022 04 11

(731) შპს „მერმისი“

დავით აღმაშენებლის გამზ. 142, თბილისი, საქართველო

(740) გიორგი თაქთაქიშვილი

(540)

ALPAXEL

(591) შავ-თეთრი
(511)

5 – ფარმაცევტული და ვეტერინარული პრეპარატები; კიბოს საწინააღმდეგო სამკურნალო საშუალებები.

(260) AM 2022 117427 A

(210) AM 117427

(220) 2022 04 11

(731) შპს „მერმისი“

დავით აღმაშენებლის გამზ. 142, თბილისი, საქართველო

(740) გიორგი თაქთაქიშვილი

(540)

GENEXOL PM

(591) შავ-თეთრი
(511)

5 – ფარმაცევტული და ვეტერინარული პრეპარატები; კიბოს საწინააღმდეგო სამკურნალო საშუალებები.

(260) AM 2022 117435 A

(210) AM 117435

(220) 2022 04 12

(731) შპს „კანი“

გიორგი სააკაძის დაღმართი 11, თბილისი, საქართველო

(740) გიორგი თაქთაქიშვილი

(540)



(591) შაბიამნისფერი, ფირუზისფერი, თეთრი
(531) 24.13.01; 24.13.14; 24.15.01; 24.17.05;

27.05.21; 29.01.12

(511)

9 – კომპიუტერული სისტემის პროგრამული უზრუნველყოფის აპლიკაცია, ჩატვირთვადი; გამოყენებითი პროგრამები სმარტფონებისათვის, ჩატვირთვადი; გამოყენებითი პროგრამები მობილური მოწყობილობებისათვის, ჩატვირთვადი.

35 – საცალო და საბითუმო ვაჭრობა მედიკამენტებითა და სამკურნალო საშუალებებით.

36 – უძრავ ქონებასთან დაკავშირებული საქმიანობა.

(260) AM 2022 117436 A

(210) AM 117436

(220) 2022 04 12

(731) შპს „კანი“

გიორგი სააკაძის დაღმართი 11, თბილისი, საქართველო

(740) გიორგი თაქთაქიშვილი

(540)



(591) შაბიამნისფერი, ფირუზისფერი, თეთრი
(531) 24.13.01; 24.15.01; 24.17.05; 27.05.01;

27.05.21; 27.05.24; 29.01.12

(511)

9 – კომპიუტერული სისტემის პროგრამული უზრუნველყოფის აპლიკაცია, ჩატვირთვადი; გამოყენებითი პროგრამები სმარტფონებისათვის

ვის, ჩატვირთვადი; გამოყენებითი პროგრამები მობილური მოწყობილობებისათვის, ჩატვირთვადი.

35 – საცალო და საბითუმო ვაჭრობა მედიკამენტებითა და სამკურნალო საშუალებებით.

36 – უძრავ ქონებასთან დაკავშირებული საქმიანობა.

(260) AM 2022 117437 A

(210) AM 117437

(220) 2022 04 12

(731) შპს „კანი“

გიორგი სააკაძის დაღმართი 11, თბილისი, საქართველო

(740) გიორგი თაქთაქიშვილი

(540)



(591) ლურჯი, ოქროსფერი, თეთრი

(531) 26.02.07; 26.04.02; 26.04.16; 26.04.22;

26.04.24; 26.13.25; 29.01.13

(511)

16 – საკანცელარიო ნაწარმი; კალმები, ავტოკალმები, კალმისტრები [ოფისის საკუთნო], საწერი მოწყობილობები, ბლოკნოტები, ბროშურები, კონვერტები, ფანქრები, ავტომატური ფანქრები, კატალოგები, საქაღალდეები საბუთებისათვის, ქაღალდების სამაგრები, ნაბეჭდი ბლანკები, ნაბეჭდი მასალა, სახელმძღვანელოები, ბუკლეტები, კალენდრები; რენტგენის ქაღალდები; ელექტროკარდიოგრაფის ქაღალდი; ქაღალდის თეთრეული; მაგიდის ქაღალდის თეთრეული.

36 – უძრავ ქონებასთან დაკავშირებული საქმიანობა.

42 – კლინიკური კვლევები; ბიოლოგიური და სამედიცინო კვლევები; ლაბორატორიული კვლევები.

44 – სამედიცინო კლინიკური მომსახურება; სასწრაფო სამედიცინო მომსახურება; რეანიმაციის მომსახურება; რადიოლოგიური მომსახურება; ამბულატორიული მომსახურება; ტრავმატოლოგიასთან, ნევროლოგიასთან, ენდოკრინოლოგიასთან, ალერგოლოგიასთან, იმუნოლოგიასთან, ოფთალმოლოგიასთან, ოტორინოლარი-

ნგოლოგიასთან, ნუტრიციოლოგიასთან, პულმონოლოგიასთან, უროლოგიასთან, ანგიოლოგიასთან, ინფექციურ სნეულებებთან, გასტროენტეროლოგიასთან, ნეფროლოგიასთან, რევმატოლოგიასთან, კარდიოლოგიასთან, ექსკანირებასთან, ენდოსკოპიასთან, თერაპიასთან, ონკოლოგიასთან, ქიმიოთერაპიასთან, ფსიქოლოგიასთან, პედიატრიასთან, გინეკოლოგიასთან, ანგიოლოგიასთან, მამოლოგიასა და ჰემატოლოგიასთან დაკავშირებული მომსახურება; რეპროდუქტოლოგია; ხელოვნური განაყოფიერება; ინ-ვიტრო განაყოფიერება; ვენეროლოგია; პოდოლოგია; ტრიქოლოგია; სტომატოლოგია; თმის გადანერგვა; თმის ცვენის მკურნალობა; ფოტოთერაპია; ესთეტიკური მედიცინა; კოსმეტოლოგია; კოსმეტიკური ქირურგია; ფოტოთერაპია; სხეულის კორექცია; პროექტოლოგია; კრიტიკული მედიცინა; რეაბილიტაცია; რეკონსტრუქციული ქირურგია; მანუალური თერაპია; საავადმყოფოებით მომსახურება; სანიტარული მომსახურება; მასაჟი; სამედიცინო დახმარება; ფიზიოთერაპია; სისხლის ბანკი; ჰოსპიტალიზაციით მომსახურება; ბეზიქალის მომსახურება; ავადმყოფის მოვლა; პლასტიკური ქირურგია; არომათერაპია; ტოქსიკომანების რეაბილიტაცია; სამკურნალო მომსახურება; ჯანმრთელობის ცენტრების მომსახურება; არატრადიციული მედიცინა; მეტყველების თერაპია; დეპილაციის მომსახურება; ორთოდონტიული მომსახურება; პალიატიური მკურნალობა; ტელემედიცინის მომსახურება; ფარმაცევტების მომსახურება რეცეპტის შესადგენად; კონსულტაციები ჯანმრთელობის საკითხებში; კონსულტაციები სამედიცინო სფეროსა და ფარმაცევტიკაში.

(260) AM 2022 117438 A

(210) AM 117438

(220) 2022 04 12

(731) შპს „კანი“

გიორგი სააკაძის დაღმართი 11, თბილისი, საქართველო

(740) გიორგი თაქთაქიშვილი

(540)



(591) ლურჯი, ოქროსფერი, თეთრი

(531) 26.02.07; 26.04.02; 26.04.16; 26.04.22;
26.04.24; 26.13.25; 27.05.01; 27.05.10;
27.05.24; 29.01.13

(511)

16 – საკანცელარიო ნაწარმი; კალმები, ავტო-კალმები, კალმისტრები [ოფისის საკუთნო], საწერი მოწყობილობები, ბლოკნოტები, ბროშურები, კონვერტები, ფანქრები, ავტომატური ფანქრები, კატალოგები, საქაღალდეები საბუთებისათვის, ქაღალდების სამაგრები, ნაბეჭდი ბლანკები, ნაბეჭდი მასალა, სახელმძღვანელოები, ბუკლეტები, კალენდრები; რენტგენის ქაღალდები; ელექტროკარდიოგრაფის ქაღალდი; ქაღალდის თეთრეული; მაგიდის ქაღალდის თეთრეული.

36 – უძრავ ქონებასთან დაკავშირებული საქმიანობა.

42 – კლინიკური კვლევები; ბიოლოგიური და სამედიცინო კვლევები; ლაბორატორიული კვლევები.

44 – სამედიცინო კლინიკური მომსახურება; სასწრაფო სამედიცინო მომსახურება; რენაიმაციის მომსახურება; რადიოლოგიური მომსახურება; ამბულატორიული მომსახურება; ტრავმატოლოგიასთან, ნევროლოგიასთან, ენდოკრინოლოგიასთან, ალერგოლოგიასთან, იმუნოლოგიასთან, ოფთალმოლოგიასთან, ოტორინოლარინგოლოგიასთან, ნუტრიციოლოგიასთან, პულმონოლოგიასთან, უროლოგიასთან, ანგიოლოგიასთან, ინფექციურ სნეულებებთან, გასტროენტეროლოგიასთან, ნეფროლოგიასთან, რევმატოლოგიასთან, კარდიოლოგიასთან, ექოსკანირებასთან, ენდოსკოპიასთან, თერაპიასთან, ონკოლოგიასთან, ქიმიოთერაპიასთან, ფსიქოლოგიასთან, პედიატრიასთან, გინეკოლოგიასთან, ანგიოლოგიასთან, მამოლოგიასა და ჰემატოლოგიასთან დაკავშირებული მომსახურება; რეპროდუქტოლოგია; ხელოვნური განაყოფიერება; ინ-ვიტრო განაყოფიერება; ვენეროლოგია; პოდოლოგია; ტრიქოლოგია; სტომატოლოგია; თმის გადანერგვა; თმის ცვენის მკურნალობა; ფოტოთერაპია; ესთეტიკური მედიცინა; კოსმეტოლოგია; კოსმეტიკური ქირურგია; ფოტოთერაპია; სხეულის კორექცია; პროქტოლოგია; კრიტიკული მედიცინა; რეაბილიტაცია; რეკონსტრუქციული ქირურგია; მანუალური თერაპია; საავადმყოფოებით მომსახურება; სანიტარული სამსახური; მასაჟი; სამედიცინო დახმარება; ფიზიოთერაპია; სისხლის ბანკი; ჰოსპისებით მომსახურება; ბებიჯა-

ლის მომსახურება; ავადმყოფის მოვლა; პლასტიკური ქირურგია; არომათერაპია; ტოქსიკომანების რეაბილიტაცია; სამკურნალო მომსახურება; ჯანმრთელობის ცენტრების მომსახურება; არატრადიციული მედიცინა; მეტყველების თერაპია; დეპილაციის მომსახურება; ორთოდონტიული მომსახურება; პალიატიური მკურნალობა; ტელემედიცინის სამსახური; ფარმაცევტების მომსახურება რეცეპტის შესადგენად; კონსულტაციები ჯანმრთელობის საკითხებში; კონსულტაციები სამედიცინო სფეროში და ფარმაცევტიკაში.

(260) AM 2022 117446 A

(210) AM 117446

(220) 2022 04 12

(731) შპს „შატო მეფისქალაქი“

გრ. ფერაძის ქ. 22ა, თბილისი, საქართველო

(540)



1753 შატო 6 ღიფა6
მეფის ქალაქი

გარიყულა

(591) შავ-თეთრი

(531) 07.01.01; 25.01.19

(526) გარიყულა

(511)

33 – ალკოჰოლური სასმელები, ლუდის გარდა; ალკოჰოლური შედგენილობები სასმელების დასამზადებლად.

43 – საკვებით და სასმელით უზრუნველყოფა; დროებითი საცხოვრებლით უზრუნველყოფა.

(260) AM 2022 117447 A

(210) AM 117447

(220) 2022 04 12

(731) შპს „შატო მეფისქალაქი“

გრ. ფერაძის ქ. 22ა, თბილისი, საქართველო

(540)



(591) შავ-თეთრი

(531) 07.01.01; 07.01.08; 25.01.19; 27.05.01;
27.05.11

(526) ARIKULA

(511)

33 – ალკოჰოლური სასმელები, ლუდის გარდა; ალკოჰოლური შედგენილობები სასმელების დასამზადებლად.

43 – საკვებით და სასმელით უზრუნველყოფა; დროებითი საცხოვრებელით უზრუნველყოფა.

(260) AM 2022 117448 A

(210) AM 117448

(220) 2022 04 13

(731) შპს „ფრანკო“

კახეთის გზატ. მე-20 კმ, 0190, სამგორის რაიონი, თბილისი, საქართველო

(540)



(591) 000000 შავი, FFFFFFFF თეთრი

(531) 26.11.02; 26.11.06; 26.11.12

(511)

7 – მანქანები და მანქანადანადგარები, სიმძლავრეზე მომუშავე მანქანადანადგარები; მოტორები და ძრავები, სახმელეთო ტრანსპორტის მოტორებისა და ძრავების გარდა; გადასაბმელი და გადამცემი კომპონენტები მანქანებისთვის, სახმელეთო ტრანსპორტისთვის განკუთვნილის გარდა; სასოფლო-სამეურნეო ინსტრუმენტები, ხელის იარაღების გარდა; ინკუბატორები კვერცხებისთვის; ავტომატური სავაჭრო აპარატები

(სასმელების, შოკოლადის და სხვა პროდუქტებისთვის).

9 – სამეცნიერო, საკვლევო, სანავიგაციო, გეოდეზიური, ფოტოგრაფიული, კინემატოგრაფიული, აუდიოვიზუალური, ოპტიკური, აწონვის, გაზომვის, სიგნალიზაციის, გამოსავლენი, ტესტირების, სამაშველო და სასწავლო აპარატურა და ინსტრუმენტები; აპარატურა და ინსტრუმენტები ელექტროობის გადაცემის, გადართვების, გარდაქმნის, დაგროვების, განაწილების ან გამოყენების რეგულირების ან მართვისთვის; აპარატურა და ინსტრუმენტები ხმის ან გამოსახულების ჩაწერის, გადაცემის, აღწარმოების ან დამუშავებისთვის; მონაცემების მანტიური მატარებლები, ჩასაწერი დისკები, ციფრული ან ანალოგიური ჩამწერი ან დამმასხვრებლები; მონეტებზე მომუშავე აპარატების მექანიზმები, სალარო აპარატები, მთვლელი მოწყობილობები; კომპიუტერები და კომპიუტერის პერიფერიული მოწყობილობები; მყვინთავის სამოსი, მყვინთავის ნიღბები, მყვინთავის ყურსაცობები, ცხვირის სამაგრები მყვინთავებისა და მოცურავეებისთვის, მყვინთავის ხელთათმანები, სასუნთქი აპარატურა წყალქვეშა ცურვისთვის; ცეცხლმქრობი მოწყობილობები.

(260) AM 2022 117449 A

(210) AM 117449

(220) 2022 04 13

(731) ალკალიდ ად სკოპიე

ბულვ. ალექსანდერ მაკედონსკი 12, 1000 სკოპიე, ჩრდილოეთ მაკედონიის რესპუბლიკა

(740) შალვა გვარამაძე

(540)

DAFREDA

(591) შავ-თეთრი

(511)

5 – ფარმაცევტული პრეპარატები ადამიანებისათვის.

(260) AM 2022 117450 A

(210) AM 117450

(220) 2022 04 13

(731) ალკალიდ ად სკოპიე

ბულვ. ალექსანდერ მაკედონსკი 12, 1000 სკოპიე, ჩრდილოეთ მაკედონიის რესპუბლიკა

(740) შალვა გვარამაძე
(540)

NARGAPO

(591) შავ-თეთრი
(511)

5 – ფარმაცევტული პრეპარატები ადამიანებისათვის.

(260) AM 2022 117451 A
(210) AM 117451
(220) 2022 04 13
(731) ევია ინკ.

2605 მერიდიან პარკვი, სუიტ 200,
დურჰამი, ჩრდილოეთ კაროლინა 27713,
აშშ

(740) შალვა გვარამაძე
(540)

AVAYA VANTAGE

(591) შავ-თეთრი
(511)

9 – ეკრანიზებული (სკრინინგული) სატელეკომუნიკაციო მოწყობილობები; ტელეფონის აპარატები; ვიდეო ტელეფონები; სამაგიდო ტელეფონები ინტეგრირებული საკომუნიკაციო დანამატების (აპლიკაციების) პლატფორმასთან, ხმოვანი, ვიდეო, ჩატის და ერთობლივი მუშაობის მხარდაჭერის შესაძლებლობებით; IP ტელეფონები; აპარატული და პროგრამული უზრუნველყოფის პლატფორმა საკომუნიკაციო მოწყობილობების საკომუნიკაციო აპლიკაციებზე ერთიანი წვდომის უზრუნველსაყოფად.

(260) AM 2022 117452 A
(210) AM 117452
(220) 2022 04 13
(731) შპს „როსალი სანზარ“

ოსიპ მანდელშტამის ქ. 2ა, სავაჭრო ფართი
6, სართული 2, თბილისი, საქართველო

(740) გიორგი მეიფარიანი
(540)



(591) ყავისფერი, თეთრი

(531) 26.04.01; 26.04.18; 27.05.22; 29.01.12
(511)

30 – კაკაო და მისი შემცველები; ნამცხვარი და საკონდიტრო ნაწარმი; შოკოლადი; კანფეტები.

(260) AM 2022 117455 A
(210) AM 117455
(220) 2022 04 14
(310) 018616716
(320) 2021 12 06
(330) EUIPO

(731) ბიოლოგიურ ჰაილმიტელ ჰეელ გმბჰ
დრ.-რეკვეგ-შტრასე 2-4, D-76532 ბადენ-
ბადენი, გერმანია

(740) თამაზ შილაკაძე
(540)

Traumeel

(591) ლურჯი, წითელი

(531) 26.11.08; 27.05.01; 27.05.11; 29.01.12
(511)

3 – საშუალებები პირადი ჰიგიენისა და სილამაზისთვის; კანის მოვლის საშუალებები; გამწმენდი და პარფიუმერული საშუალებები; ცხოველების მოვლის საშუალებები; კოსმეტიკა ცხოველებისთვის; ეთერზეთები და არომატული ექსტრაქტები; პრეპარატები პირადი ჰიგიენისა და ტუალეტისთვის; პარფიუმერიის და ტუალეტის საშუალებები; პირის ღრუს ჰიგიენის პრეპარატები; ალოე ვერას პრეპარატები კოსმეტიკური გამოყენებისთვის; ცხიმები კოსმეტიკური პრეპარატები; ბუნებრივი კოსმეტიკა; წებოები კოსმეტიკური მიზნებისათვის; მალამოები კოსმეტიკური მიზნებისათვის; ბავშვთა მოვლის საშუალებები არასამედიცინო მიზნებისათვის; კოსმეტიკური ნაკრები (შეფხვნილი); საპნები.

5 – ფარმაცევტული საშუალებები; ვეტერინარული საშუალებები; მედიკამენტები და ბუნებრივი სამკურნალო საშუალებები; ცხოველების სამკურნალო პრეპარატები; ჰომეოპათიური მედიკამენტები; ჰომეოპათიური ფარმაცევტული პრეპარატები; ჰომეოპათიური დანამატები; ჰომეოპათიური ანთების საწინააღმდეგო მალამოები; ბიოლოგიური პრეპარატები სამედიცინო მიზნებისთვის; ბიოლოგიური პრეპარატები ვეტერინარული მიზნებისათვის; ჰიგიენური

პრეპარატები სამედიცინო მიზნებისათვის; დიეტური საკვები პროდუქტები სამედიცინო მიზნებისათვის; დიეტური პრეპარატები სამედიცინო მიზნებისათვის; დიეტური პრეპარატები ვეტერინარული მიზნებისათვის; ბავშვის საკვები; საკვები დანამატები ადამიანებისა და ცხოველებისთვის; პლასტიკები; სახვევი მასალა; სტომატოლოგიური საბჟენი საშუალებები; სტომატოლოგიური ცვილი; სადეზინფექციო საშუალებები; პრეპარატები მავნე ცხოველების გასანადგურებლად; ფუნგიციდები; ჰერბიციდები; ვეტერინარული პრეპარატები; ფარმაცევტული საშუალებები.

(260) AM 2022 117456 A

(210) AM 117456

(220) 2022 04 14

(310) 018616717

(320) 2021 12 06

(330) EUIPO

(731) ბიოლოგიურ ჰაილმიტელ ჰეელ გმზ დრ.-რეკვეგ-შტრასე 2-4, D-76532 ბადენ-ბადენი, გერმანია

(740) თამაზ შილაკაძე

(540)



(591) ლურჯი, თეთრი, ნაცრისფერი

(531) 02.01.08; 02.01.23; 29.01.04

(511)

3 – საშუალებები პირადი ჰიგიენისა და სილამაზისთვის; კანის მოვლის საშუალებები; გამწმენდი და პარფიუმერული საშუალებები; ცხოველების მოვლის საშუალებები; კოსმეტიკა ცხოველებისთვის; ეთერზეთები და არომატული ექსტრაქტები; პრეპარატები პირადი ჰიგიენისა და ტუალეტისთვის; პარფიუმერიის და ტუალეტის საშუალებები; პირის ღრუს ჰიგიენის პრეპარატები; ალოე ვერას პრეპარატები კოსმეტიკური გამოყენებისთვის; ცხიმები კოსმეტიკური მიზნებისათვის; კოსმეტიკა და კოსმეტიკური პრეპარატები; ბუნებრივი კოსმეტიკა; წებოები კოსმეტიკური მიზნებისათვის; მალამოები კოსმეტიკური მიზნებისათვის; ბავშვთა

მოვლის საშუალებები არასამედიცინო მიზნებისათვის; კოსმეტიკური ნაკრები (შევსებული); საპნები.

5 – ფარმაცევტული საშუალებები; ვეტერინარული საშუალებები; მედიკამენტები და ბუნებრივი სამკურნალო საშუალებები; ცხოველების სამკურნალო პრეპარატები; ჰომეოპათიური მედიკამენტები; ჰომეოპათიური ფარმაცევტული პრეპარატები; ჰომეოპათიური დანამატები; ჰომეოპათიური ანთების საწინააღმდეგო მალამოები; ბიოლოგიური პრეპარატები სამედიცინო მიზნებისათვის; ბიოლოგიური პრეპარატები ვეტერინარული მიზნებისათვის; ჰიგიენური პრეპარატები სამედიცინო მიზნებისათვის; დიეტური საკვები პროდუქტები სამედიცინო მიზნებისათვის; დიეტური პრეპარატები სამედიცინო მიზნებისათვის; დიეტური პრეპარატები ვეტერინარული მიზნებისათვის; ბავშვის საკვები; საკვები დანამატები ადამიანებისა და ცხოველებისთვის; პლასტიკები; სახვევი მასალა; სტომატოლოგიური საბჟენი საშუალებები; სტომატოლოგიური ცვილი; სადეზინფექციო საშუალებები; პრეპარატები მავნე ცხოველების გასანადგურებლად; ფუნგიციდები; ჰერბიციდები; ვეტერინარული პრეპარატები; ფარმაცევტული საშუალებები.

(260) AM 2022 117457 A

(210) AM 117457

(220) 2022 04 14

(731) პაატა არომიძე

სოფ. ცხემლისხიდი, ოზურგეთი, საქართველო

(540)



(591) ყავისფერი, მუქი მწვანე, მწვანე, წითელი

(531) 05.03.14; 25.03.25; 26.13.25; 28.19; 29.01.13

(511)

29 – ხორცი, თევზი, ფრინველი და ნანადირევი; ხორცის ექსტრაქტები; დაკონსერვებული, გაყინული, გამხმარი და მოხარშული ან შემწვარი ხილი და ბოსტნეული; ჟელეები, ხილფაფები, კომპოტები; კვერცხი; რძე, ყველი, კარაქი, იოგურტი და რძის სხვა პროდუქტები; საკვები ზეთები და ცხიმები.

(260) AM 2022 117529 A

(210) AM 117529

(220) 2022 04 18

(731) კინგსტონ ტექნოლოჯი კორპორეიშენ
17600 ნიუპოუპ სტრიტი, ფაუნტინ ვალი,
კალიფორნია 92708, აშშ

(740) თამაზ შილაკაძე

(540)



(591) შავი-თეთრი

(531) 26.13.25; 27.05.21

(511)

9 – მყარსხეულიანი შემგროვებლები (დისკები) მონაცემთა შესანახად (SSD), DRAM მეხსიერების მოდულები კომპიუტერებისა და სათამაშო სისტემებისთვის, მეხსიერების ბარათების წამკითხველები, USB ფლემ-შემგროვებლები, ფლემ მეხსიერების მოწყობილობები, SD და microSD ბარათების ჩათვლით და სხვა კომპიუტერული და პროგრამული მეხსიერების პროდუქტები და მოწყობილობები; კომპიუტერული მოწყობილობები, კერძოდ, დამატებითი გამძლიერებელი პლატები და მეხსიერების გაფართოების პლატები კომპიუტერისთვის.

(260) AM 2022 117530 A

(210) AM 117530

(220) 2022 04 18

(731) შპს „როიალ ჰოუმ ლაქშერი“
რუსთავის გზატ. 19, კორპ. 3, სათავსო,
სართული 1, თბილისი, საქართველო

(540)

Valentio

B I A N C O

(591) შავ-თეთრი

(531) 27.05.01; 27.05.09; 27.05.11

(511)

24 – ქსოვილები და მათი შემცვლელელები; საოჯახო თეთრეული; ფარდები, ქსოვილის ან პლასტმასის.

35 – რეკლამა; ბიზნესის მართვა; ბიზნესის ადმინისტრირება; საოფისე მომსახურება.

(260) AM 2022 117533 A

(210) AM 117533

(220) 2022 04 19

(731) შპს „ვინგს“

ილია ჭავჭავაძის გამზ. 37მ, სართ. 19,
ბ. 56, თბილისი, საქართველო

(740) გიორგი თაქთაქიშვილი

(540)

HERIO

(591) შავ-თეთრი

(511)

9 – საყურისები; მობილური ტელეფონის საყურისები; სმარტფონის საყურისები; უსადენო საყურისები; საყურისის ბალიშები; ცვლადი საყურისის ბალიშები; კაბელური გადამყვანი-მაერთებლები; საყურისები სამომხმარებლო სათამაშო აპარატებისათვის; საყურისები მობილური ელექტრონული სათამაშო აპარატებისათვის; შიდაარხიანი საყურისები; მობილური კავშირის ხელსაწყოებთან გამოსაყენებელი საყურისები; ხმაურის ჩამხშობის ყურსასმენები; პერსონალური საყურისები ხმოვანი სიგნალების გადამცემი აპარატურისათვის; სტერეოფონური საყურისები; მუსიკის მოსასმენი საყურისები; ყურსასმენები; უსადენო ყურსასმენები; ყურსასმენისა და მიკროფონის კომბინაციები; ყურსასმენები რადიოთი; უსადენო ყურსასმენები რადიოთი; უსადენო ყურსასმენები; ყურსასმენები მობილური ტელეფონებისათვის; აუდიოვიზუალური ყურსასმენები ვიდეოთამაშებისათვის; ყურსასმენები ვირტუალური რეალობის თამაშებისათვის; ყურსასმენები ვიდეო თამაშების სათამაშოდ; უკონტაქტო ყურსასმენები მობილური ტელეფონებისათვის; უკონტაქტო ყურსასმენები ფიჭური ტელეფონებისათვის; უსადენო ყურსასმენები მობილური ტელეფონებისათვის; სმარტფონის უსადენო ყურსასმენები; სატელეფონო გარნიტურა; ხმამაღლამოლაპარაკებები; ელექტროდინამიკური ხმამაღლამოლაპარაკებები; ხმამაღლამოლაპარაკების საყრდენები; კორპუსები ხმამაღლამოლაპარაკებისათვის; რუპორები ხმამაღლამოლაპარაკებისათვის; ხმამაღლამოლაპარაკები მამლიერებლე-

ბით; მაგიდის ან ავტომობილის მოწყობილობები ხმამაღლამოლაპარაკით ტელეფონის უკონტაქტო გამოყენებისათვის; ხმამაღლამოლაპარაკები ხმის შესანიღბად; ხმამაღლამოლაპარაკე სისტემები; ხმამაღლამოლაპარაკე რადიოდანადგარები.

15 – ბანები, ბუკები, გიტარები, გონგები, გუდასტვირები, დოლები, ელექტრონული მუსიკალური ინსტრუმენტები, ვიოლინები, ზანზალაკები, კლარნეტები, კონტრაბასები, ლიტავრები, მანდოლინები, ორღანები, სამკუთხედები, საყვირები, სიმებიანი საკრავები, სინთეზატორები, ტამტამები, ტრომბონები, ფლეიტები, ფორტეპიანოები, ტუჩის გარმონები, ქნარები, ჰობოები.

(260) AM 2022 117534 A

(210) AM 117534

(220) 2022 04 19

(731) შპს „რიჩ გრუპ“

სოფ. მულანლო, მარნეულის რაიონი, საქართველო

(540)

Maculaza მაკულაზა

(591) შავ-თეთრი

(511)

5 – ფარმაცევტული, სამედიცინო და ვეტერინარული პრეპარატები; სამედიცინო დანიშნულების ჰიგიენური პრეპარატები; სამედიცინო ან ვეტერინარული გამოყენებისთვის ვარგისი დიეტური საკვები და ნივთიერებები, საკვები ჩვილებისთვის; დიეტური დანამატები ადამიანებისა და ცხოველებისთვის; ლეიკოპლასტირი, სახვევი მასალა; კბილების დასამაგრებელი მასალა, სტომატოლოგიური ცვილი; სადეზინფექციო საშუალებები; მავნე მწერების გასანადგურებელი პრეპარატები, ფუნგიციდები, ჰერბიციდები.

(260) AM 2022 117535 A

(210) AM 117535

(220) 2022 04 19

(731) შპს „რიჩ გრუპ“

სოფ. მულანლო, მარნეულის რაიონი, საქართველო

(540)

Azavit აზავიტი

(591) შავ-თეთრი

(511)

5 – ფარმაცევტული, სამედიცინო და ვეტერინარული პრეპარატები; სამედიცინო დანიშნულების ჰიგიენური პრეპარატები; სამედიცინო ან ვეტერინარული გამოყენებისთვის ვარგისი დიეტური საკვები და ნივთიერებები, საკვები ჩვილებისთვის; დიეტური დანამატები ადამიანებისა და ცხოველებისთვის; ლეიკოპლასტირი, სახვევი მასალა; კბილების დასამაგრებელი მასალა, სტომატოლოგიური ცვილი; სადეზინფექციო საშუალებები; მავნე მწერების გასანადგურებელი პრეპარატები, ფუნგიციდები, ჰერბიციდები.

(260) AM 2022 117536 A

(210) AM 117536

(220) 2022 04 19

(731) შპს „ელბი გრუპ“

ი. ჭავჭავაძის გამზ. 34, 0108, ვაკის რაიონი, თბილისი, საქართველო

(740) ლია შიხიაშვილი;

იოანე იარაჯული;

ზურაბ ბეჟაშვილი

(540)



(591) ნარინჯისფერი, თეთრი

(531) 02.09.01; 07.01.09; 26.04.02; 26.04.10;

26.04.22; 26.04.24; 26.05.01; 26.05.14;

27.05.01; 27.05.24; 29.01.12

(511)

35 – რეკლამა; ბიზნესის მართვა; ბიზნესის ადმინისტრირება; საოფისე მომსახურება.

(260) AM 2022 117539 A

(210) AM 117539

(220) 2022 04 20

(731) დერაია ფაინენშიალ კომპანი

2 ფლორ, ოლაია სენტრ, ოლაია მეინ

სტრიტ, ერ-რიად 11323, პო ბოქს 286546,
საუდის არაბეთი
(540)



(591) იასამნისფერი, თეთრი, ნარინჯისფერი
(531) 24.15.03; 27.05.01; 28.01
(511)

36 – ფინანსური, ფულად-საკრედიტო და საბანკო მომსახურება; სადაზღვევო მომსახურება; უძრავ ქონებასთან დაკავშირებული ოპერაციები; დავალიანების ამოღების სამსახურის მომსახურება; დავალიანების საკონსულტაციო მომსახურება; ფულადი სახსრების გადარიცხვა ელექტრონული ანგარიშგების სისტემაში; ფინანსების ორგანიზება სამშენებლო პროექტებისთვის; ფინანსური საბაჟოების საბროკერო მომსახურება; ფინანსური შეფასება (დაზღვევა, საბანკო ოპერაციები, უძრავი ქონება); ფინანსების მართვა; ფინანსური ანალიზი; ფინანსებთან დაკავშირებული კონსულტაციები; ფინანსური ინფორმაციის მიწოდება; ფინანსური სპონსორობა; მოუჭრელი ტყის შეფასება; ფინანსური ინფორმაციის მიწოდება ვებ საიტების მეშვეობით; საკომპენსაციო გადახდების ფინანსური მართვა მესამე პირთათვის; დაფინანსება; ინვესტირება; სესხები (დაფინანსება); ონლაინ საბანკო მომსახურება; ფულადი სახსრების შეგროვების ორგანიზება; საბანკო მომსახურება.

(260) AM 2022 117541 A
(210) AM 117541
(220) 2022 04 20
(731) შპს „გამა“

ილია ჭავჭავაძის გამზ. 49ბ, 0179, ვაკის რაიონი, თბილისი, საქართველო

(540)

ანტიპარკინი ANTIPARKIN ANTIПАРКИН

(591) შავ-თეთრი
(531) 27.05.01; 28.05; 28.19

(511)

5 – ფარმაცევტული, სამედიცინო და ვეტერინარული პრეპარატები; სამედიცინო დანიშნულების ჰიგიენური პრეპარატები; სამედიცინო ან ვეტერინარული გამოყენებისთვის ვარგისი დიეტური საკვები და ნივთიერებები, საკვები ჩვილებისთვის; დიეტური დანამატები ადამიანებისა და ცხოველებისთვის; ლეიკოპლასტიკი, სახვევი მასალა; კბილების დასამაგრებელი მასალა, სტომატოლოგიური ცვილი; სადუბინგეციო საშუალებები; მავნე მწერების გასანადგურებელი პრეპარატები, ფუნგიციდები, ჰერბიციდები.

(260) AM 2022 117554 A

(210) AM 117554

(220) 2022 04 21

(310) 018646090

(320) 2022 01 31

(330) EUIPO

(731) დიპი უოლდ ეფზიი

5 ფლორი, ლობ 17, ჯებელ ალი ფრი ზოუნ, პ.ო.ბოქს 17000, დუბაი, არაბთა გაერთიანებული საამიროები

(740) თამაზ შილაკაძე

(540)



(591) ღია ცისფერი, ცისფერი, ღია ნაცრისფერი

(531) 26.03.10; 27.05.01; 27.05.10; 29.01.13

(511)

9 – კომპიუტერული პროგრამული უზრუნველყოფა; კომპიუტერული საძიებო სისტემის პროგრამული უზრუნველყოფა; პროგრამული უზრუნველყოფა საქონლის შენახვის, შეფუთვის, მიწოდებისა და ტრანსპორტირების ადმინისტრაციული დამუშავებისთვის; კომპიუტერული პროგრამული უზრუნველყოფის პლატფორმები, ჩაწერილი ან ჩამოსატვირთი; კომპიუტერული პროგრამული უზრუნველყოფა, ჩაწერილი; კომპიუტერული პროგრამული უზრუნველყოფის აპლიკაციები, ჩამოსატვირთი; ჩამოსატვირთი პროგრამული უზრუნველყოფის აპლიკაციები [apps]; ჩამოსატვირთი აპლიკაციები მობილურ მოწყობილობებში გამოსაყენებლად; კომპიუტერული პროგრამული უზრუნველყოფა ბლოკჩეინის ტექნოლოგიისთვის; დოკუმენტის მართვის პროგრამული უზრუნველყოფა; პროგრამული უზრუნველყოფა მანქანური სწავ-

ლებისთვის, რომელიც გამოიყენება კომპიუტერულ პროგნოზირებად ანალიტიკურ პროგრამებში; ხელოვნური ინტელექტის პროგრამული უზრუნველყოფა ანალიტიკისთვის; პროგრამული უზრუნველყოფა კოგნიტიური გამოთვლებისა და მონაცემებზე დაფუძნებული ანალიტიკისთვის; კომპიუტერული ელექტრონული ვაჭრობის პროგრამული უზრუნველყოფა, რომელიც მომხმარებლებს აძლევს საშუალებას, განახორციელონ ელექტრონული ბიზნეს-ტრანზაქციები გლობალური კომპიუტერული ქსელის მეშვეობით; აპლიკაციური პროგრამული უზრუნველყოფა მობილური ტელეფონებისთვის; დრუბლოვანი კომპიუტერული პროგრამული უზრუნველყოფა; კომპიუტერული პროგრამული უზრუნველყოფა გლობალური პოზიციონირების სისტემებისთვის [GPS].

35 – ფასების შეთავაზებები საქონლის ან მომსახურებისთვის; იმპორტ-ექსპორტის სააგენტოები; ფასების შედარების სამსახური; ტრანსპორტირებასა და მიწოდების მომსახურებასთან დაკავშირებული რეკლამა; მომხმარებლის ლოიალობის პროგრამების ადმინისტრირება; სარეკლამო (წახალისების) მომსახურება; განბაჟებასთან დაკავშირებული ადმინისტრაციული მომსახურება; გემების მართვასთან დაკავშირებული სამსახურები, ადმინისტრაციული მომსახურების სახით დაკავშირებული საბაჟო გაფორმებასთან; საგადასახადო დოკუმენტების მომზადება; დახმარება ბიზნესის მართვაში საპორტო ობიექტების ექსპლოატაციის მიზნით მესამე პირებისთვის; კომპანიის შესახებ ინფორმაციის შეგროვება კომპიუტერულ მონაცემთა ბაზებში; კომპანიებთან დაკავშირებული კომერციული ინფორმაციით უზრუნველყოფა; მესამე პირებისთვის სატრანსპორტო დოკუმენტაციის მიწოდება [ადმინისტრაციული მომსახურება]; სატრანსპორტო ლოჯისტიკასთან დაკავშირებული საქმიანი რჩევებით მომსახურება; ინფორმაციის შეგროვება კომპიუტერულ მონაცემთა ბაზებში; იმპორტ-ექსპორტის სააგენტოებთან დაკავშირებული საკონსულტაციო მომსახურება; რეკლამა; საზოგადოებრივი ურთიერთობის სფეროში გაწეული მომსახურება; მარკეტინგი.

36 – ტრანსპორტის დაზღვევის მომსახურება; საზღვაო გადაზიდვის ტვირთის დაზღვევასთან დაკავშირებული მომსახურება; საზღვაო გადაზიდვის ტვირთისა და ტვირთის (კარგო) შეფასება; საბაჟო-საბროკერო მომსახურება; ფინანსური საბაჟო-საბროკერო მომსახურება; საბაჟო გაფორმებასთან დაკავშირებული ფინანსური

საბაჟო-საბროკერო მომსახურება; მომხმარებელთა ლოიალობის ქულების გაცემა; მომხმარებელთა ლოიალობის ფასდაკლების კოდების გაცემა; საფინანსო მომსახურება; ფინანსების სფეროსთან დაკავშირებული ინფორმაციითა და რჩევებით უზრუნველყოფა; საფინანსო და საკრედიტო მომსახურება; საკრედიტო ბროკერი; კრედიტით უზრუნველყოფის საბროკერო საქმიანობა; საკრედიტო მომსახურება საექსპორტო გაყიდვებისთვის; საფინანსო-საკრედიტო მომსახურება ექსპორტიორებისთვის; საფინანსო მომსახურება ფულის დაკრედიტების სფეროში; მესამე პირებისთვის ფინანსური დაკრედიტების სერვისის უზრუნველყოფა; საკრედიტო გამოკითხვა და კონსულტაცია; კრედიტთან დაკავშირებული ფინანსური საკონსულტაციო მომსახურება; კონსულტაცია კომერციული კრედიტის სფეროში; კონსულტაცია სამომხმარებლო კრედიტის სფეროში; დაზღვევა; საზღვაო ტვირთებთან დაკავშირებული დაზღვევის სამსახურები; სადაზღვევო ინფორმაციით უზრუნველყოფა; დაზღვევასთან დაკავშირებული საშუალო საქმიანობა; დაზღვევასთან დაკავშირებული კონსულტაციები; გადახდის დამუშავების მომსახურება; ანგარიშის გადახდის მომსახურება; ანგარიშის ელექტრონული გადახდის მომსახურება; ელექტრონული საფულით გადახდის მომსახურება; საგადასახადო გადასახადების დამუშავება; ელექტრონული სავალუტო გადახდის დამუშავება; საკრედიტო ბარათით გადახდების დამუშავება; სადებეტო ბარათით გადახდების დამუშავება; მომსახურებების გაცვლასთან დაკავშირებული ონ-ლაინ პირობითი დეპონირებით (ექსრო) მომსახურება; ფასიანი ქაღალდების, ფულადი სახსრებისა და სხვა აქტივების ესქროში (პირობითი დეპონირებით) ფლობა; პირობითი დეპონირებით მომსახურება ტურისტული ინდუსტრიისთვის.

39 – სატრანსპორტო სამსახური; საქონლის შეფუთვა და შენახვა; მოგზაურობის ორგანიზება; ინფორმაციის მიწოდება ტარიფების, განრიგისა და ტრანსპორტირების მეთოდებთან დაკავშირებით; ტვირთის გადაზიდვის ორგანიზება; ფრახტი [გემით ტვირთის გადაზიდვა]; ამანათის მიწოდების მომსახურება; მომხმარებელთა ლოიალობისა და ხშირი მყიდველების სქემებიდან ტურისტული მომსახურების უზრუნველყოფა; გადაზიდვებზე თვალყურის დევნება და მიკვლევა; ტრანზიტში მყოფი ამანათების კომპიუტერიზებული თვალყურის დევნება და მიკვლევა [სატრანსპორტო ინფორმაცია]; ტვირ-

თზე თვალყურის დევნება ტრანსპორტირების მიზნით; სამოგზაურო მარშრუტების დაგეგმვა; საგზაო გადაზიდვით მომსახურება; გადაზიდვის ლოგისტიკა; მიწოდების ჯაჭვის ლოჯისტიკა და უკუ-ლოგისტიკური მომსახურება, რომელიც შედგება ტვირთის შენახვის, ტრანსპორტირებისა და მიწოდებისგან; საქონლის შენახვა (საწყობში); ტვირთის დამუშავება; ტვირთის ტრანსპორტირება; სატვირთო მანქანებზე თვალყურის დევნება კომპიუტერთან ან GPS-ის მეშვეობით; სატრანსპორტო ნაკადის მართვა პროგრესული კავშირის ქსელისა და ტექნოლოგიის მეშვეობით; გადაზიდვებთან დაკავშირებული ინფორმაცია; საქონლის შენახვასთან დაკავშირებული ინფორმაცია; ტვირთის ექსპედიტინგა; ფრახტთან დაკავშირებული საშუალებო საქმიანობა; საერთო გადამზიდველის სერვისები, რომლებიც არ მუშაობენ გემებზე (NVOCC); ტვირთის დამუშავება და სატვირთო გადაზიდვები; ტვირთის გადაადგილებასთან დაკავშირებული საინფორმაციო მომსახურება; კონტეინერის ლიზინგი გადაზიდვის ინდუსტრიისთვის; საქონლის ტრანსპორტირებასთან, შეფუთვისა და შენახვასთან დაკავშირებული კონსულტაცია; სატვირთო გადაზიდვასთან დაკავშირებული კონსულტაცია სატვირთო გადაზიდვების სფეროში, რომელიც ხორციელდება სატვირთო ავტომობილით, სარკინიგზო, საჰაერო და ოკეანის გზით; საკონსულტაციო მომსახურება ტრანსპორტირებასთან დაკავშირებით; ტვირთის გადმოტვირთვის მომსახურებასთან დაკავშირებული ინფორმაციის მიწოდება; საზღვაო ტრანსპორტის მომსახურებასთან დაკავშირებული ინფორმაციის მიწოდება; ტვირთის გადაზიდვების შესახებ ინფორმაციის მიწოდება; საქონლის ტრანსპორტირებასთან დაკავშირებული ინფორმაციის მიწოდება; ფრახტთან დაკავშირებული საშუალებო საქმიანობის შესახებ ინფორმაციის მიწოდება; შენახვის მომსახურებასთან დაკავშირებული ინფორმაციის მიწოდება; სასაწყობო მომსახურებასთან დაკავშირებული ინფორმაციის მიწოდება; კომპიუტერული სატრანსპორტო საინფორმაციო მომსახურები; ტრანზიტში მყოფ საქონელზე თვალყურის დევნებასთან დაკავშირებული საკონსულტაციო მომსახურება [სატრანსპორტო ინფორმაცია]; პორტებთან დაკავშირებული ინფორმაციის მიწოდება.

42 – პროგრამული უზრუნველყოფა მომსახურების სახით [SaaS]; პლატფორმა მომსახურების სახით [PaaS]; ინტერნეტში განთავსებული დის-

ტანციური სერვერების ქსელის გამოყენებით, მონაცემების შენახვა, მართვა და დამუშავება, გარდა ლოკალური სერვერებისა ან პერსონალური კომპიუტერებისა (ქლაუდ მომსახურება); ონლაინ არაჩამოსატვირთი პროგრამული უზრუნველყოფის მიწოდება [აპლიკაციური სერვისის პროვაიდერი]; კომპიუტერული პროგრამული უზრუნველყოფის შემუშავება და სრულყოფა ლოჯისტიკის, ჯაჭვური მიწოდების მართვის და ელექტრონული საქმიანობის პორტალებისთვის; კომპიუტერული პლატფორმების სრულყოფა; მარშრუტის დაგეგმვის პროგრამული უზრუნველყოფის დიზაინი და სრულყოფა; ხარისხის უზრუნველყოფის მომსახურება; კონსულტაცია კომპიუტერული პროგრამული უზრუნველყოფის სფეროში; კომპიუტერული პროგრამული უზრუნველყოფის შემუშავება; კომპიუტერული პროგრამული უზრუნველყოფის დაყენება; კომპიუტერული პროგრამული უზრუნველყოფის მოვლა; კომპიუტერული პროგრამული უზრუნველყოფის გაქირავება; კომპიუტერული პროგრამული უზრუნველყოფის განახლება; მესამე პირებისთვის ვებ-გვერდების შექმნა და ტექნიკური მომსახურება; კომპიუტერული საიტების ჰოსტინგი [ვებ-გვერდები]; კარტოგრაფიული მომსახურება; კომპიუტერული პროგრამების შედგენა; მესამე პირებისთვის ვებსაიტზე დაფუძნებული ინფორმაციის ინდექსების შექმნა და დიზაინი [საინფორმაციო ტექნოლოგიით მომსახურება]; პროგრამული უზრუნველყოფის ინჟინერია; მონაცემების ელექტრონული შენახვა; კონსულტაცია ელექტრონული ბიზნეს პორტალების პროგრამირების და სრულყოფის სფეროში; საძიებო სისტემებით უზრუნველყოფა ინტერნეტისთვის; საძიებო სისტემების შემუშავება და სრულყოფა.

(260) AM 2022 117556 A

(210) AM 117556

(220) 2022 04 21

(731) ლევან გვარამაძე

ალექსანდრე ყაზბეგის ქ. 2, ბ. 12, 0160, თბილისი, საქართველო

(540)

იადონი
IADONI
ИАДОНИ

(591) შავ-თეთრი
(511)
33 – ალკოჰოლიანი სასმელები (ლუდის გარდა).

(260) AM 2022 117557 A
(210) AM 117557
(220) 2022 04 21
(731) ვივო მობაილ ქომუნიკეიშენ ქო, ლტდ
დონგგუან, ჩანგან, ვივო როლდ N1,
გუანგდონ, 0100, ჩინეთის სახალხო
რესპუბლიკა
(740) ირაკლი გვილია

(540)

X Shot

(591) შავ-თეთრი
(531) 27.05.01
(511)
9 – მობილური ტელეფონები; სმარტფონები.

(260) AM 2022 117559 A
(210) AM 117559
(220) 2022 04 21
(731) სოფარმა ეი დი
ილიენსკო შოსეს ქუჩა 16, სოფია, BG-1220,
ბულგარეთი
(740) ირაკლი გვილია
(540)

BAZHANA



(591) ლურჯი, ცისფერი, მწვანე, ყვითელი,
ნარინჯისფერი, წითელი, ვარდისფერი,
იასამნისფერი, თეთრი
(531) 05.01.16; 27.05.01; 29.01.15
(511)
5 – ფარმაცევტული და სამედიცინო პრეპარატე-
ბი; სამედიცინო დანიშნულების ჰიგიენური

პრეპარატები; სამედიცინო გამოყენებისთვის
ვარგისი დიეტური საკვები და ნივთიერებები;
დიეტური დანამატები ადამიანებისთვის; ლეი-
კოპლასტიკი, სახვევი მასალა, სამედიცინო; სა-
დეზინფექციო საშუალებები.

(260) AM 2022 117612 A
(210) AM 117612
(220) 2022 04 26
(310) 84818
(320) 2021 11 05
(330) JM
(731) ინტელ კორპორეიშენ
2200 მიშენ კოლიჯ ბულვარი, სანტა-
კლარა, კალიფორნია 95052-8119, აშშ
(740) თამაზ შილაკაძე
(540)

INTEL PHI

(591) შავ-თეთრი
(511)
9 – პროცესორები [ინფორმაციის დასამუშავებე-
ლი ცენტრალური ბლოკები] (CPU); პროგრამი-
რებადი პროცესორები; ნახეჭიდი სქემების პლა-
ტები; სუპერკომპიუტერები; მაღალი დონის კო-
მპიუტერები; ნახევარგამტარები; მიკროპროცე-
სორები; ინტეგრალური სქემები; გრაფიკული
დამუშავების ბლოკები (GPUs); ვიდეოპროცესო-
რები; ციფრული სიგნალის პროცესორები; კო-
მპიუტერის აპარატურული და ჩაწერილი და ჩა-
მოსატვირთი პროგრამული უზრუნველყოფა
გამოსახულების, ვიდეოსა და მონაცემების რენ-
დერინგისთვის; გრაფიკული ბარათები; გამოსა-
ხულების და მონაცემების ჩამწერი, გადამცემ-
მიმღები და მანიპულირების აპარატურა; კომ-
პიუტერის აპარატურული და ჩაწერილი და ჩა-
მოსატვირთი პროგრამული უზრუნველყოფა
ანიმაციისა და ვიდეოს რენდერინგისთვის; აპა-
რატურული და ჩაწერილი და ჩამოსატვირთი
პროგრამული უზრუნველყოფა შინაარსის, გა-
მოსახულების და მონაცემების ნაკადურ რეჟიმ-
ში გადასაცემად: კომპიუტერები; კომპიუტერის
აპარატურული უზრუნველყოფა; კომპიუტერული
სამუშაო სადგურები, რომლებიც მოიცავენ პრო-
ცესორებს, კომპიუტერის პერიფერიულ მოწყო-
ბილობებს, პროგრამული უზრუნველყოფის
პროგრამირებად მიკროპროცესორებს; მიკრო-
კომპიუტერები; კომპიუტერის სერვერები; ქსე-
ლის სერვერები; მიკროკონტროლერები; კომ-
პიუტერის ჩიპსებები; კომპიუტერის სისტემუ-
რი პლატები (მაზერბორდები); ჩაშენებული

პროგრამულ-აპარატურული უზრუნველყოფა, კერძოდ, კომპიუტერის ოპერაციული სისტემის პროგრამული უზრუნველყოფა, კომპიუტერის უტილიტური პროგრამული უზრუნველყოფა და კომპიუტერის სხვა პროგრამული უზრუნველყოფა გამოყენებული კომპიუტერული სისტემის ტექნიკური მომსახურებისა და მუშაობისთვის, ყველა შენახული კომპიუტერის მუდმივი მეხსიერების მოწყობილობაში, ROM-ში და სხვაგან კომპიუტერის სქემებში; გრაფიკული პლატები; ვიდეოსქემის დაფები; კომპიუტერის აპარატურული უზრუნველყოფა ბგერის, ვიდეოგამოსახულების, გრაფიკული გამოსახულების და მონაცემების ჩასაწერად, დასამუშავებლად, მისაღებად, აღწარმოებლად, გადასაცემად, შესაცვლელად, შესაკუმშად, დეკომპრესიისთვის, სამაუწყებლოდ, შესარწყმელად და/ან გასადლიერებლად; ჩაწერილი და ჩამოსატვირთი პროგრამული უზრუნველყოფა ბგერის, ვიდეოგამოსახულების, გრაფიკული გამოსახულების და მონაცემების ჩასაწერად, დასამუშავებლად, მისაღებად, აღწარმოებლად, გადასაცემად, შესაცვლელად, შესაკუმშად, დეკომპრესიისთვის, სამაუწყებლოდ, შესარწყმელად და/ან გასადლიერებლად; კომპიუტერის ოპერაციული სისტემის პროგრამული უზრუნველყოფა; ქსელთან წვდომის სერვერის ოპერაციული პროგრამული უზრუნველყოფა; ადგილობრივი ქსელის (LAN) ოპერაციული პროგრამული უზრუნველყოფა; ჩაწერილი და ჩამოსატვირთი კომპიუტერის პროგრამები ქსელებისა და ურთიერთდაკავშირებული კომპიუტერული ქსელებისთვის; პროგრამული და ტექნიკური უზრუნველყოფის ხელსაწყოები მონაცემთა სამართავად ქსელში არსებულ მრავალ მოწყობილობას შორის; კომპიუტერის პროგრამული და ტექნიკური უზრუნველყოფა მონაცემთა გამტარუნარიანობის სამართავად; პროგრამული და ტექნიკური უზრუნველყოფა ქსელური გამოთვლებისთვის, შინაარსის ნაკადურ რეჟიმში გადასაცემად, გამოსახულების რენდერინგისთვის, ვიზუალიზაციისთვის, მაღალ-ეფექტური გამოთვლებისა და სუპერკომპიუტერული გამოთვლებისთვის; ელექტრონული და კომპიუტერული შეტანა-გამოტანის აპარატურული უზრუნველყოფა მედიისა და კომპიუტერების ეკრანებისთვის; კომპიუტერის აპარატურული უზრუნველყოფა, კერძოდ, შეტანის ბლოკები, გამოტანის ბლოკები, მეხსიერების კონტროლერები, კომპიუტერის პერიფერიული კონტროლერები და გრაფიკული კონტროლერები; ღრუბლოვანი კომპიუტერული (გამოთვლითი) აპარატურა;

კომპიუტერის აპარატურული უზრუნველყოფა ხელოვნური ინტელექტისთვის (AI), მანქანური სწავლებისთვის, სწავლების ალგორითმების და მონაცემთა ანალიზისთვის; ჩაწერილი და ჩამოსატვირთი პროგრამული უზრუნველყოფა ხელოვნური ინტელექტისთვის, მანქანური სწავლებისთვის, სწავლების ალგორითმების და მონაცემთა ანალიზისთვის; ჩაწერილი და ჩამოსატვირთი პროგრამული უზრუნველყოფა, რომელიც გამოიყენება მანქანური სწავლების ალგორითმების, ღრმა ნეირონული ქსელების, მონაცემთა ანალიზის შემუშავებისას და განვითარებისას; პროგრამული ბიბლიოთეკები, რომელიც გამოიყენება მანქანური სწავლების ალგორითმების და ღრმა ნეირონული ქსელების შემუშავებისას და განვითარებისას; პროგრამული ბიბლიოთეკები, რომელიც გამოიყენება მონაცემთა ანალიზისას; გრაფიკული პროგრამული უზრუნველყოფა; პროგრამული უზრუნველყოფის დრაივერები; მაღალეფექტური გამოთვლის აპარატურული და ჩაწერილი და ჩამოსატვირთი პროგრამული უზრუნველყოფა; კომპიუტერის მეხსიერების აპარატურა; მეხსიერების ბარათები; მეხსიერების დაფები; კომპიუტერის მეხსიერების მოდულები; ენერგოდამოუკიდებელი კომპიუტერის მეხსიერება; გრაფიკული მეხსიერება; ჩამოსატვირთი და ჩაწერილი კომპიუტერული პროგრამული უზრუნველყოფა სერვერულ აპლიკაციებთან წვდომის კონტროლისა და მართვის მიზნით; ჩამოსატვირთი BIOS (ძირითადი შეტანა-გამოტანის სისტემა); ჩაწერილი და ჩამოსატვირთი კომპიუტერული თამაშის პროგრამული უზრუნველყოფა და კომპიუტერული-3D-გრაფიკული პროგრამული უზრუნველყოფა; ჩამოსატვირთი პროგრამული ბიბლიოთეკები და ელექტრონულ მონაცემთა ფაილები, რომელიც გამოიყენება ინტეგრალურ სქემებსა და ნახევარგამტარულ დიზაინში; გამოყენებითი პროგრამირების ინტერფეისის (API) პროგრამული უზრუნველყოფა გამოსახულების რენდერინგის, გამოსახულების მანიპულაციისა და დამუშავებისთვის.

42 – ტექნიკური საკონსულტაციო მომსახურება მონაცემთა დამუშავების ცენტრის არქიტექტურის, საჯარო და კერძო ღრუბლოვანი გამოთვლების გადაწყვეტილებების და ინტერნეტ ტექნოლოგიებისა და სერვისების შეფასებისა და დანერგვის სფეროში; კომპიუტერის აპარატურული და პროგრამული უზრუნველყოფის შემუშავება და განვითარება; კომპიუტერული მომსახურება, კერძოდ, კერძო და საზოგადოებ-

რივი ღრუბლოვანი გამოთვლების გარემოს ინტეგრაცია; ვირტუალური კომპიუტერული სისტემების, გრაფიკული დამუშავების ბლოკების (GPU) და ვირტუალური კომპიუტერული გარემოს უზრუნველყოფა ღრუბლოვანი გამოთვლების მეშვეობით, გამოხატული პლატფორმების, როგორც მომსახურება ფორმით; ღრუბლოვანი გამოთვლები ისეთი პროგრამული უზრუნველყოფით, რომელიც გამოიყენება მანქანური სწავლების, მასშტაბური მანქანური სწავლების, მონაცემთა ანალიზისა და ღრმა ნეირონული ქსელების განვითარებისათვის; ღრუბლოვანი გამოთვლებზე დაფუძნებული კომპიუტერული მომსახურებით უზრუნველყოფა მანქანური სწავლების, ხელოვნური ინტელექტის, სასწავლო ალგორითმების და მონაცემთა ანალიზის სფეროში; მონაცემთა ელექტრონული შენახვა; ღრუბლოვანი გამოთვლებზე დაფუძნებული სუპერკომპიუტერი პროგრამული უზრუნველყოფით, რომელიც გამოიყენება ისეთ სფეროებში, როგორცაა ხელოვნური ინტელექტი, მანქანური სწავლება, ღრმა სწავლება, მაღალეფექტური გამოთვლა, განაწილებული გამოთვლა, ვირტუალიზაცია, სტატისტიკური სწავლება და პროგნოზირების ანალიზი; გამოსახულების დამუშავების პროგრამული უზრუნველყოფის პროექტირება; 3D-ვიზუალიზაციის, 3D მოდელირებისა და 3D რენდრინგისთვის არაჩამოსატვირთი პროგრამული უზრუნველყოფის დროებითი გამოყენებით უზრუნველყოფა; კომპიუტერის მუშაობის გასაუმჯობესებლად, ინტეგრირებული სქემების, ნახევარგამტარების, კომპიუტერის ჩიპსეტებისა და მიკროპროცესორების მუშაობის მიზნებისათვის არაჩამოსატვირთი პროგრამული უზრუნველყოფის დროებითი გამოყენებით უზრუნველყოფა; არაჩამოსატვირთი პროგრამული უზრუნველყოფის დროებითი გამოყენებით უზრუნველყოფა აპლიკაციის პროგრამირების ინტერფეისებად (API) გამოსაყენებლად; პროგრამული უზრუნველყოფა, როგორც მომსახურება, კერძოდ, ღრუბელზე დაფუძნებული სუპერკომპიუტერული პლატფორმა; აპლიკაციური პროგრამული უზრუნველყოფის სრულყოფა და მართვა ხელოვნური ინტელექტის, მანქანური სწავლების, ღრმა სწავლების, მაღალეფექტური გამოთვლების, განაწილებული გამოთვლების, ვირტუალიზაციის, სტატისტიკური სწავლების და პროგნოზირების ანალიზის სფეროსთან დაკავშირებული მულტიმედიური შინაარსის, გამოსახულებებისა და მონაცემების გადასაცემად; პლატფორმა, როგორც მომსახურება (PaaS) კო-

მპიუტერული პროგრამული უზრუნველყოფის პლატფორმების სახით კომპიუტერულ ქსელებთან, მონაცემებთან და შენახულ შინაარსებთან, ონლაინ ნაკადთან, პროგრამული უზრუნველყოფის აპლიკაციებისა ან წყაროებთან წვდომისთვის, კონტროლისა და მართვისათვის ინტერნეტის მეშვეობით.

(260) AM 2022 117617 A

(210) AM 117617

(220) 2022 04 27

(731) შპს „მულტიტესტი“

სოფ. დილომი, დავით აღმაშენებლის ქ. 35, თბილისი, საქართველო

(540)



(591) ცისფერი, ლურჯი

(531) 13.01.20; 15.09.01; 16.03.15; 24.17.25;

26.01.01; 26.01.24; 27.05.01; 28.19; 29.01.04

(511)

42 – სამეცნიერო და ტექნოლოგიური მომსახურება და შესაბამისი სამეცნიერო კვლევები და გაფორმება; სამრეწველო ანალიზი, სამრეწველო კვლევა და სამრეწველო დიზაინი; ხარისხის კონტროლისა და ავთენტურობის დადგენის სამსახური; კომპიუტერებისა და კომპიუტერული პროგრამების შექმნა და დამუშავება.

(260) AM 2022 117661 A

(210) AM 117661

(220) 2022 05 03

(731) სააქციო საზოგადოება „ლომისი“

სოფ. ნატახტარი, 3308, მცხეთა, საქართველო

(540)

შენ არავინ გგავს

(591) შავ-თეთრი

(511)

32 – ლუდი; უალკოჰოლო სასმელები, მათ შორის, მინერალური და გაზიანი წყალი; ხილის წვენები და სასმელები, ლიმონათი; ჯაჟინები და

სასმელების დასამზადებელი სხვა შედგენილობები.

- (260) AM 2022 117662 A
- (210) AM 117662
- (220) 2022 05 03
- (731) შპს „ქართული ღვინის სახლი“
სოფ. ზეგაანი, 1500, გურჯაანი,
საქართველო
- (740) სოფიო ვაჩიშვილი
- (540)



- (591) FEF5FE თეთრი, 307650 მწვანე, B05157
ვარდისფერი, D1AB00 ყვითელი, 000000
შავი
- (531) 02.01.04; 23.01.01; 23.05.01; 24.01.03;
24.01.05; 24.01.13; 24.01.17; 24.01.18;
24.01.20; 28.11
- (511)
33 – ალკოჰოლური სასმელები, ლუდის გარდა;
ალკოჰოლური შედგენილობები სასმელების
დასამზადებლად.

- (260) AM 2022 117714 A
- (210) AM 117714
- (220) 2022 05 06
- (731) შპს „გლობალ ასისტანს საქართველო“
მერაბ კოსტავას ქ. 67, 0171, თბილისი,
საქართველო
- (540)



- (591) 0C0C0C შავი, E3FA4B ყვითელი-მწვანე
(511)
37 – ავტომობილების ტექნიკური მომსახურება
და რემონტი; ავტომობილების რეცხვა; საბურავების
ვულკანიზაცია [რემონტი]; სატრანსპორტო
საშუალებების ანტიკოროზიული დამუშავება;
სატრანსპორტო საშუალებების დახეთვა;
სატრანსპორტო საშუალებების პოლირება; სატრანსპორტო
საშუალებების რემონტი; სატრანსპორტო
საშუალებების რეცხვა; სატრანსპორტო
საშუალებების ტექნიკური მომსახურება; სატრანსპორტო
საშუალებების წმენდა.

- (260) AM 2022 117741 A
- (210) AM 117741
- (220) 2022 05 11
- (731) ზე ჯილღეტტ კომპანი ელელსი
უან ჯილღეტტ პარკ, ბოსტონი,
მასაჩუსეტსი, 02127, აშშ
- (540)

SKIN CUSHION

- (591) შავ-თეთრი
- (531) 27.05.01
- (511)
8 – სამართებლები, ელექტრული ან არაელექტრული
და სამართებლის პირები; დისპენსერები,
კასეტები, დამჭერები და კარტირეები, ყველა
სპეციალურად შემუშავებული საპარსი პირებისათვის
და შეიცავს საპარს პირებს.

- (260) AM 2022 117822 A
- (210) AM 117822
- (220) 2022 05 17
- (731) ემილ კურბანოვი
სულხან ცინცაძის ქ. 58, 0160, თბილისი,
საქართველო
- (740) იოანე იარაჯული;
ლია შიხიაშვილი
- (540)



(591) მუქი ყავისფერი, მუქი სტაფილოსფერი, ყვითელი, შავი

(531) 09.01.07; 14.03.21; 26.01.01; 26.01.04; 26.01.21; 26.11.02; 26.11.06; 26.11.08; 26.11.12; 27.05.01; 27.05.09; 27.05.24; 29.01.14

(511)

30 – ყავა, ჩაი, კაკაო და ყავის შემცველები; ბრინჯი, მკარონი და ატრია; ტაპიოკა და საგო; ფქვილი და მარცვლეულის პროდუქტი; პურ-ფუნთუშეული, მკარონი და საკონდიტრო ნაწარმი; შოკოლადი; ნაყინი, შარბათი და სხვა საკვები ყინული; შაქარი, თაფლი, ბადაგი; საფუარი, საცხობი ფხვნილები; მარილი, სანელებლები, საკაზმები, დაკონსერვებული მწვანილი; ძმარი, საწებლები და სხვა საკაზმი; ყინული (გაყინული წყალი).

43 – საკვებით და სასმელით უზრუნველყოფა; დროებითი საცხოვრებელი უზრუნველყოფა.

(260) AM 2022 117823 A

(210) AM 117823

(220) 2022 05 17

(731) პეკინ მასკინგ ტექნოლოჯი

დეველოპმენტ კო., ლტდ

#1, 3ფ, ბილდინგ 9 # 14 მალიანდაო როუდ სიჩენ დისტრიქტ, პეკინი, 100056, ჩინეთის სახალხო რესპუბლიკა

(740) ხათუნა იმნაძე

(540)

(591) შავ-თეთრი

(531) 27.01.12; 27.01.25

(511)

34 – სათუთუნე; ასანთი; ჩიბუხი; თამბაქო; სადგამები ჩიბუხისთვის; ელექტრონული სიგარეტები; თხევადი ხსნარები ელექტრონულ სიგარეტებში გამოსაყენებლად; მუნდშტუკები; სიგარეტის ფილტრები; ჩიბუხის საწმენდი ფუნჯები.

35 – რეკლამა; საქონლის პრეზენტაცია საკომუნიკაციო საშუალებებით, საცალო ვაჭრობის მიზნებისთვის; ბიზნესმენეჯმენტის მხარდაჭერა; იმპორტ-ექსპორტის სააგენტოს მომსახურება; მიზნობრივი მარკეტინგი; მარკეტინგი; გაყიდვების სტიმულირება სხვებისთვის; მომარგების მომსახურება სხვებისთვის [საქონლისა

და მომსახურების შეძენა სხვებისთვის]; სკონ-სორების მოძიება; ონლაინრეკლამა კომპიუტერულ ქსელში; სავაჭრო ბაზრობების ორგანიზება; მაღაზიის ვიტრინების გაფორმება; ბიზნეს-კვლევები; სხვებისთვის საქონლისა და მომსახურების ლიცენზირების კომერციული ადმინისტრირება; სავაჭრო სტენდების გაქირავება; მარკეტინგული კვლევები; კომერციული ინფორმაციის სააგენტოს მომსახურება; აუტსორსინგის მომსახურება [ბიზნესხელშეწყობა]; საინფორმაციო ინდექსების შედგენა კომერციული ან სარეკლამო მიზნებისთვის; ინფორმაციის განახლება და შენახვა კომპიუტერულ მონაცემთა ბაზებში.

(260) AM 2022 117846 A

(210) AM 117846

(220) 2022 05 19

(731) ვანგ ჩუნმინგი

№12, №8, №200, ჟენშან როუდ, ჟიფუ დისტრიქტ, იანტაი სიტი, ჩინეთის სახალხო რესპუბლიკა

(740) გიორგი ქართველიშვილი

(540)

(591) ლურჯი, ღია მწვანე, მუქი მწვანე, ცისფერი

(531) 01.15.09; 27.05.01; 27.05.17; 27.05.19; 29.01.12

(511)

7 – მანქანების, მოტორების და ძრავების მართვის ჰიდრავლიკური მექანიზმები; სასოფლო-სამეურნეო მანქანები; ხის დასამუშავებელი მანქანები; სატეხი მანქანები; ექსკავატორები; დასაქუცმაცებლები (მანქანები); ურნალები (მანქანები); ელექტროუროები; მანქანების, ძრავების ან მოტორების მართვის მექანიზმები.

(260) AM 2022 117904 A

(210) AM 117904

(220) 2022 05 20

(731) მონსტერ ენერჯი კომპანი

დელავერის შტატის კორპორაცია

1 მონსტერ უეი, კორონა, კალიფორნიის შტატი 92879, აშშ

(740) ნათელა ოთარიძე

(540)



(591) შავ-თეთრი

(531) 26.11.07; 26.13.25; 27.05.04; 27.05.21

(511)

30 – ყავა, ჩაი, კაკაო და ყავის შემცველები; სასმელები (ყავის); სასმელები (ჩაის); სასმელები (შოკოლადის).

32 – სასმელები (უალკოჰოლო).

რეგისტრირებული სასაქონლო ნიშნები

(111) M 2022 36090 R

(151) 2022 10 20

(181) 2032 10 20

(260) AM 2021 114920 A

(220) 2021 10 13

(732) კორპორაციონ ჰაზანოს, ს.ა.

კარეტერა ვიეხა დე გუანაბაკოა ი ლინეა
დელ ფეროკარილ ფინალ, გუანაბაკოა,
ჰავანა, კუბა

(111) M 2022 36091 R

(151) 2022 10 20

(181) 2032 10 20

(260) AM 2021 115116 A

(220) 2021 10 27

(732) სიჯეი კორპორეიშნ

12, სოვოლ-რო 2-გილ, ჯუნგ-გუ, სეული,
კორეის რესპუბლიკა

(111) M 2022 36092 R

(151) 2022 10 20

(181) 2032 10 20

(260) AM 2021 115334 A

(220) 2021 11 09

(732) ჰენკუკ & კომპანი კო., ლტდ.

286, პანგიო-რო, ბუნდანგ-გუ, სონამ-სი,
კიონგი-დო, კორეის რესპუბლიკა

(111) M 2022 36093 R

(151) 2022 10 20

(181) 2032 10 20

(260) AM 2021 115350 A

(220) 2021 11 11

(732) შპს „კურორტი საირმე“

სასტუმრო საირმე, კურორტი საირმე,
ბაღდათის მუნიციპალიტეტი, 1000,
საქართველო

(111) M 2022 36094 R

(151) 2022 10 20

(181) 2032 10 20

(260) AM 2021 115351 A

(220) 2021 11 11

(732) შპს „კურორტი საირმე“

სასტუმრო საირმე, კურორტი საირმე,
ბაღდათის მუნიციპალიტეტი, 1000,
საქართველო

(111) M 2022 36095 R

(151) 2022 10 20

(181) 2032 10 20

(260) AM 2021 115753 A

(220) 2021 12 15

(732) გუოპუა ჰე

რუმ 1801, იუნით 5, ბილდინგ 3,
ბოლანგუ გარდენ, ნიანსანლი სტრიტ,
იივუ, ჟეჯიანგი 322000, ჩინეთის სახალხო
რესპუბლიკა

(111) M 2022 36096 R

(151) 2022 10 20

(181) 2032 10 20

(260) AM 2021 115988 A

(220) 2021 12 28

(732) შპს „ალაზანი ვაინერი“

დემეტრე თავდადებულის ქ. 3, 4800,
ყვარელი, საქართველო

დაჩქარებული პროცედურით რეგისტრირებული სასაქონლო ნიშნები

რეგისტრაციის გაუქმების მოთხოვნით საჩივრის შეტანა შესაძლებელია საქპატენტის სააპელაციო პალატაში გამოქვეყნებიდან 3 თვის ვადაში.

(111) M 2022 36123 R

(151) 2022 11 10

(181) 2032 11 10

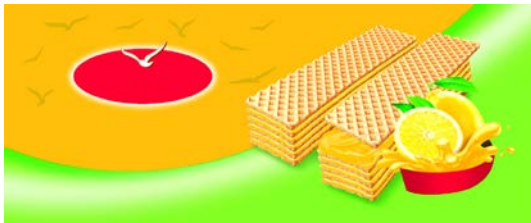
(210) AM 120006

(220) 2022 10 24

(732) ლაზათ კიდა სანაიე ელელსი
59 ნიზამის ქ., f. 12, ნახიჩევანი,
აზერბაიჯანი

(740) მარიამ ლუბიანური

(540)



(591) ყვითელი, მწვანე, ღია ყავისფერი,
თეთრი, წითელი, მდოგვისფერი

(531) 01.15.15; 01.15.25; 03.07.16; 05.07.12;
05.07.22; 08.01.06; 08.01.11; 08.01.15;
26.01.15; 29.01.15

(511)

30 – ორცხოზილა, ვაფლი, ტკბილეული.

(591) მწვანე, ყვითელი, ფორთოხლისფერი,

თეთრი, წითელი, მდოგვისფერი

(531) 01.15.15; 03.07.16; 05.07.12; 05.07.22;
08.01.06; 08.01.11; 08.01.15; 26.01.15;
29.01.15

(511)

30 – ორცხოზილა, ვაფლი, ტკბილეული.

(111) M 2022 36125 R

(151) 2022 11 10

(181) 2032 11 10

(210) AM 120017

(220) 2022 10 24

(732) ლაზათ კიდა სანაიე ელელსი
59 ნიზამის ქ., f. 12, ნახიჩევანი,
აზერბაიჯანი

(740) მარიამ ლუბიანური

(540)



(591) ყავისფერი, თეთრი, წითელი, მწვანე;
მდოგვისფერი, ყვითელი

(531) 01.15.15; 03.07.16; 05.07.06; 08.01.06;
08.01.11; 08.01.15; 26.01.15; 29.01.15

(511)

30 – ორცხოზილა, ვაფლი, ტკბილეული.

(111) M 2022 36124 R

(151) 2022 11 10

(181) 2032 11 10

(210) AM 120015

(220) 2022 10 24

(732) ლაზათ კიდა სანაიე ელელსი
59 ნიზამის ქ., f. 12, ნახიჩევანი,
აზერბაიჯანი

(740) მარიამ ლუბიანური

(540)



(111) M 2022 36126 R

(151) 2022 11 10

(181) 2032 11 10

(210) AM 120018

(220) 2022 10 24

(732) ლაზათ კიდა სანაიე ელელსი
59 ნიზამის ქ., f. 12, ნახიჩევანი,
აზერბაიჯანი

(740) მარიამ ლუბიანური

(540)



(591) თეთრი, წითელი, ყავისფერი, მდოგვისფერი
(531) 01.15.15; 03.07.16; 08.01.06; 08.01.11; 08.01.15; 08.01.20; 26.01.15; 29.01.14
(511)
30 – ორცხოზილა, ვაფლი, ტკბილეული.

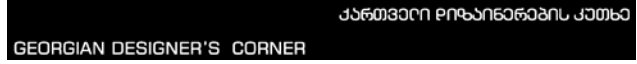
(111) M 2022 36127 R
(151) 2022 11 10
(181) 2032 11 10
(210) AM 120019
(220) 2022 10 24
(732) ლაზათ კიდა სანაიე ელელსი 59 ნიზამის ქ., f. 12, ნახიჩევანი, აზერბაიჯანი
(740) მარიამ ლუბიანური
(540)



(591) კრემისფერი, თეთრი, წითელი, ცისფერი, მდოგვისფერი
(531) 03.07.16; 05.07.12; 05.07.22; 08.01.11; 08.01.15; 26.01.15; 29.01.15
(511)
30 – ორცხოზილა, ვაფლი, ტკბილეული.

(111) M 2022 36128 R
(151) 2022 11 10
(181) 2032 11 10
(210) AM 120010
(220) 2022 10 24
(732) ელენე შავდია წყნეთის გზატ. 39, ბ. 1ა, 0162, თბილისი, საქართველო
(740) ლია შიხიაშვილი; ზურაბ ბეჟაშვილი; იოანე იარაჯული

(540)



(591) შავ-თეთრი
(531) 26.04.02; 26.04.05; 26.04.22; 26.04.24; 27.05.24
(511)
25 – ტანსაცმელი, ფეხსაცმელი, თავსაბურავი.

(111) M 2022 36129 R
(151) 2022 11 10
(181) 2032 11 10
(210) AM 120145
(220) 2022 11 01
(732) დღლ სერვისი აზო თბილელის ქ. 10, 0159, თბილისი, საქართველო
(540)



(591) ლურჯი, თეთრი
(531) 26.01.01; 26.01.04; 26.01.20; 26.01.24; 27.05.01; 27.05.19; 27.05.23; 27.05.24; 29.01.12

(511)
32 – ლუდი; არაალკოჰოლური სასმელები; მინერალური და გაზიანი წყლები; ხილის სასმელები და წვენები; სიროფები და სხვა არაალკოჰოლური შედგენილობები სასმელების დასამზადებლად.

(111) M 2022 36130 R
(151) 2022 11 10
(181) 2032 11 10
(210) AM 120146
(220) 2022 11 01
(732) მიხაილ გრიგოროვიჩი ულ. ტუმანოვ N9, კვ. 14, ვლადიმირსკის კრაი, გ. კოვროვ, რუსეთის ფედერაცია
(740) შალვა გიორგაძე
(540)

Playground.

(591) თეთრი, მწვანე
(531) 27.05.01; 29.01.03
(511)

35 – აუტსორსინგი – გარე რესურსების მოზიდვა ბიზნესის დასახმარებლად; ბაზრის შესწავლა; ბიზნეს პროექტების მართვის მომსახურება სამშენებლო პროექტებისთვის; ბილბორდების გაქირავება [სარეკლამო დაფები]; ბიზნესის დროებითი მართვა; გამოფენების ორგანიზება კომერციული ან სარეკლამო მიზნით; გარე რესურსებით ადმინისტრაციული მართვა კომპანიებისთვის; გარე რეკლამირება; დახმარება საქმიანობის მართვაში; ინფორმაციული ინდექსების შედგენა კომერციული ან სარეკლამო მიზნებისთვის; ინფლუენსერების მარკეტინგი; კონსულტაციები ბიზნესის მართვისა და ორგანიზაციის საკითხებში; კონსულტაციები ბიზნესის მართვაში; კონსულტაციები ბიზნესის ორგანიზებაში; კონსულტაციები კვლევები ბიზნესში; კონსულტაციები საზოგადოებასთან ურთიერთობის სტრატეგიის საკითხებში; კონსულტაციები სარეკლამო კომუნიკაციის სტრატეგიის საკითხებში; კორპორაციული საკომუნიკაციო მომსახურება; მომსახურება საზოგადოებრივი ურთიერთობის სფეროში; მარკეტინგული კვლევები; მასობრივი ინფორმაციის საშუალებებში სარეკლამო დროის გაქირავება; მარკეტინგი; ონლაინ რეკლამა კომპიუტერული ქსელის საშუალებით; პერსონალის მენეჯმენტთან დაკავშირებული კონსულტაციები; პროფესიული კონსულტაციები ბიზნესის სფეროში; რეკლამა; რადიორეკლამა; რეკლამა ფოსტით; რეკლამის მაკეტინგება; სარეკლამო მასალის დაგზავნა ფოსტით; სარეკლამო მასალის განახლება; სარეკლამო ტექსტების გამოქვეყნება; სარეკლამო სააგენტოების სერვისი; საქმიანი ინფორმაციით უზრუნველყოფა; სარეკლამო სივრცის გაქირავება; საქონლის გასაღებაში ხელშეწყობა მესამე პირთათვის; საქონლის პრეზენტაცია მასობრივი ინფორმაციის საშუალებებით საცალო ვაჭრობის მიზნით; სატელეკომუნიკაციო მომსახურებაში აბონირების ორგანიზება მესამე პირთათვის; სარეკლამო ტექსტების შედგენა; სტატისტიკური მონაცემების შეგროვება; სარეკლამო ფილმების წარმოება; სარეკლამო კონცეფციების განვითარება; სარეკლამო სცენარებისთვის ტექსტების წერა; საინფორმაციო საშუალებებთან დაკავშირებული მომსახურება; საზოგადოებრივი აზრის ანალიზი კომერციული და სარეკლამო მიზნებისთვის; სარეკლამო მომსახურება სხვებისთვის ბრენდების იდენტიფიკა-

ციისთვის; საქონლის პოპულარიზაცია ინფლუენსერების საშუალებით; ტელერეკლამა.

37 – მშენებლობა; მშენებლობასთან დაკავშირებული ინფორმაციით უზრუნველყოფა; სამშენებლო სამუშაოების ზედამხედველობა; სამშენებლო კონსულტაცია.

41 – არაჩამოტვირთვადი ელექტრონული პუბლიკაციებით უზრუნველყოფა ონლაინ რეჟიმში; არასარეკლამო ფილმების ჩვენება; ბანაკებში გატობის ორგანიზება (დასასვენებელ -); ბიზნესის ცოდნის და ნოუ-ჰაუს გადაცემა [სწავლება]; გამოქვეყნება (ტექსტების -), გარდა სარეკლამო ტექსტებისა; გამოცემა (წიგნების -); განათლებასთან დაკავშირებული ინფორმაციით უზრუნველყოფა; გასართობი ღონისძიებების ორგანიზება; ელექტრონული წიგნებისა და ჟურნალების ონლაინ გამოქვეყნება; კინოფილმების წარმოება; კონფერენციების ორგანიზება და ჩატარება; კულტურულ-საგანმანათლებლო გამოფენების ორგანიზება; კერძო მასწავლებლის მომსახურება (რეპეტიტორი); კინოსცენარის წერა; კვლევები განათლების სფეროში; მასტერ-კლასების ორგანიზება და ჩატარება; მიკროფილმირება; ნოუ-ჰაუს გაზიარება (ტრენინგები) (სწავლებლები); ორგანიზება და ჩატარება (სემინარების -); ორგანიზება და ჩატარება (სიმპოზიუმების -); პერსონალური საგანმანათლებლო ფორუმების ორგანიზება და ჩატარება; პოდკასტების წარმოება; საინსტრუქტაჟო მომსახურება; საგანმანათლებლო მომსახურება; საგანმანათლებლო-ადმინისტრაციული მომსახურება; სცენარისტების სამსახური, სარეკლამო მიზნების გარდა; საგამოფენო მომსახურება, არარეკლამირებისთვის; სკოლების მომსახურება (განათლება); სკოლების მიერ გაწეული საგანმანათლებლო მომსახურება; სამუზეუმო გამოფენების პრეზენტაცია; ტექსტების რედაქტირება; ფოტოგრაფირება; წვრთნა (ვარჯიში).

42 – ახალი ნაწარმის კვლევა და დამუშავება მესამე პირთათვის; გაფორმება (ინტერიერის -); დაგეგმვა (მშენებლობის -); დიზაინი (შეფუთვის -); ვებსაიტების შექმნა და ტექნიკური უზრუნველყოფა მესამე პირთათვის; ვებსაიტების დიზაინთან დაკავშირებული კონსულტაცია; ინფორმაციულ ტექნოლოგიასთან (IT) დაკავშირებული კონსულტაცია; ინტერიერის დიზაინი; კონსულტაციები არქიტექტურის საკითხებში; პროგრამული უზრუნველყოფა, როგორც მომსახურება [SaaS]; კვლევა სამშენებლო კონსტრუქციების სფეროში; კოსტიუმების დიზაინი; კომ-

პიუტერული გრაფიკული დიზაინი ვიდეო-პროექციული ნახაზებისთვის; კონსულტაციები ხელოვნური ინტელექტის სფეროში; კვლევები ხელოვნური ინტელექტის ტექნოლოგიების სფეროში; ლოგოს დიზაინის მომსახურება; მომსახურება არქიტექტურის საკითხებში; მოდელირება (ტანსაცმლის -); მოდელირება (ტანსაცმლის -); მხატვრული დიზაინი; პროტოტიპების დიზაინი; სამრეწველო დიზაინის შექმნა; სარეკლამო მასალების გრაფიკული დიზაინი; ტექნოლოგიური კვლევა; ტექნოლოგიური კონსულტაციები; ტექნოლოგიური საკონსულტაციო მომსახურება ციფრული ტრანსფორმაციის სფეროში; ქალაქის დაგეგმარება.

- (111) M 2022 36131 R
- (151) 2022 11 10
- (181) 2032 11 10
- (210) AM 120041
- (220) 2022 10 26
- (732) შპს „ქეთო და კოტე“
ა.ვ. შანიძის ქ. 13, 0179, თბილისი,
საქართველო
- (740) გიორგი თაქთაქიშვილი
- (540)

ქეთო და კოტე

(591) შავ-თეთრი
(511)
43 – საკვებითა და სასმელით უზრუნველყოფა; საკვებისა და სასმელის მომზადების მომსახურება; რესტორნის მიერ გაწეული მომსახურება; საკვების შეკვეთით დამზადებისა და ადგილზე მიტანის მომსახურება (ქეითერინგი); ბარის მიერ გაწეული მომსახურება; სასაუზმეების მიერ გაწეული მომსახურება; კაფეტერიების მიერ გაწეული მომსახურება; კოქტეილ-ბარების მიერ გაწეული მომსახურება; ჩაის ოთახები; ბისტრო; პიცერია; ბარ-რესტორნების მიერ გაწეული მომსახურება; თვითმომსახურების რესტორნების მიერ გაწეული მომსახურება; მობილური რესტორნების მიერ გაწეული მომსახურება; საკვებითა და სასმელით უზრუნველყოფა ინტერნეტ-კაფეებში; რესტორნები საკვების გატანის მომსახურებით; საკვების გასატანად მომზადების მომსახურება; ქველმოქმედების მომსახურება, კერძოდ, საკვებისა და სასმელის დარიგება გაჭირვებულებისათვის; რესტორნებსა და ბარებში საკვებისა და სასმელის მიწოდება; რესტორნებსა და ბარებში საკვებითა და სასმელით უზრუნველყოფა; დროებითი რესტორნების მი-

ერ გაწეული მომსახურება; საკვებისა და სასმელის გატანის მომსახურება, კერძოდ, რესტორნიდან გატანის მომსახურება თვითონ ან მიტანით; საკვებისა და სასმელის მომზადება და მიწოდება დაუყოვნებლივ მოხმარებისათვის; დროებითი საცხოვრებელი უზრუნველყოფა; სასტუმროს მიერ გაწეული მომსახურება.

- (111) M 2022 36132 R
- (151) 2022 11 10
- (181) 2032 11 10
- (210) AM 120047
- (220) 2022 10 27
- (732) შპს „შალოშვილის მარანი“
სოფ. შილდა, 48116, ყვარლის რაიონი,
საქართველო
- (540)

შალოშვილის მარანი Shaloshvili Cellar Погреб Шалошвили

(591) შავ-თეთრი
(511)
33 – ალკოჰოლიანი სასმელები (ლუდის გარდა); ალკოჰოლური შედგენილობები სასმელების დასამზადებლად.

- (111) M 2022 36133 R
- (151) 2022 11 10
- (181) 2032 11 10
- (210) AM 120016
- (220) 2022 10 24
- (732) ლაზათ კიდა სანაიე ელელსი
59 ნიზამის ქ. f.12, ნახიჩევანი,
აზერბაიჯანი
- (740) მარიამ ღუბიანური
- (540)



(591) თეთრი, ყავისფერი, ყვითელი, წითელი, მდოგვისფერი
(531) 03.07.16; 05.07.01; 08.01.06; 08.01.11;
08.01.15; 26.01.15; 29.01.15

(511)
30 – ორცხოზილა, ვაფლი, ტკბილეული.

(111) M 2022 36134 R
(151) 2022 11 10
(181) 2032 11 10
(210) AM 120026
(220) 2022 10 25
(732) ზვიადი ციკოლია
არ. ქურდიანის ქ. 6, ბ. 73, 0112, თბილისი,
საქართველო
(740) შალვა გვარამაძე
(540)



ციკოლია
TSIKOLIA

(591) შავ-თეთრი
(531) 27.05.01; 28.19
(511)
18 – ყველა სახეობის ჩანთა შემავალი ამ კლასში.
25 – ტანსაცმელი; ფეხსაცმელი.

(111) M 2022 36135 R
(151) 2022 11 10
(181) 2032 11 10
(210) AM 120032
(220) 2022 10 25
(732) შპს „ალაზანი ვაინერი“
დემეტრე თავდადებულის ქ. 3, 4800,
ყვარელი, საქართველო
(740) გიორგი ქართველიშვილი
(540)



(591) შავ-თეთრი
(531) 05.01.03; 05.01.04; 05.01.16; 19.07.01;
19.07.23
(511)
33 – ალკოჰოლური სასმელები, ლუდის გარდა.

(111) M 2022 36198 R
(151) 2022 11 11
(181) 2032 11 11
(210) AM 120169
(220) 2022 11 03
(732) შპს „ქართული წვენი“
ბახტრიონის ქ. 16, ბ. 83, თბილისი,
საქართველო
(540)



(591) ღია მწვანე, მუქი მწვანე
(531) 05.03.14; 05.03.20; 05.07.13; 05.07.14;
05.07.16; 05.07.23; 29.01.03

(511)
32 – ლუდი; არალკოჰოლური სასმელები; მინერალური და გაზიანი წყლები; ხილის სასმელები და წვენები; სიროფები და სხვა არალკოჰოლური შედგენილობები სასმელების დასამზადებლად.

33 – ალკოჰოლური სასმელები, ლუდის გარდა; ალკოჰოლური შედგენილობები სასმელების დასამზადებლად.

(111) M 2022 36199 R
(151) 2022 11 11
(181) 2032 11 11
(210) AM 120151
(220) 2022 11 01
(732) შპს „ელფბარი“
ალექსი მაჭავარიანის ქ. 2, ბ. 16, 0179,
მთაწმინდის რაიონი, თბილისი,
საქართველო
(540)

ელფბარი
ELFBAR

(591) შავ-თეთრი
(511)
34 – თამბაქო და თამბაქოს შემცველები; სიგარეტები და სიგარები; ელექტრონული სიგარეტები და პირის ღრუს აეროზოლები მწვეველ-თათვის; მწვეველთა საკუთვნო; ასანთი.

(111) M 2022 36200 R
(151) 2022 11 11
(181) 2032 11 11
(210) AM 119504
(220) 2022 09 22
(732) ააიპ „ილია ჭავჭავაძის სახელობის ევროპული კვლევებისა და სამოქალაქო განათლების ცენტრი“
პეკინის გამზ. 2, ბ. 32ა, თბილისი, საქართველო

(540)



(591) რუხი, მუქი ყვითელი
(531) 26.11.08; 28.19; 29.01.12
(526) ივერია
(511)

41 – ელექტრონული პუბლიკაციების გამოცემა ან გავრცელება; ელექტრონული წიგნების ან ჟურნალების ონლაინ გამოცემა ან გავრცელება; ონლაინ ვიდეოების მიწოდება; წიგნების ან სხვა ტექსტების გამოცემა; ტრენინგების ან სხვა საგანმანათლებლო ღონისძიებების ჩატარება; საგანმანათლებლო ან კულტურული ღონისძიებების ორგანიზება ან ჩატარება; კულტურული ღონისძიებების ჩატარება; ფილმების წარმოება (სარეკლამო ფილმების გარდა); რადიო ან სატელევიზიო პროგრამების წარმოება; შოუების წარმოება.

(111) M 2022 36201 R
(151) 2022 11 14
(181) 2032 11 14
(210) AM 120229
(220) 2022 11 04
(732) შპს „ვერდე“
იდენტიფიკაციის ქუჩის მიმდებარედ, ვაკე-საბურთალოს რაიონი, თბილისი, საქართველო

(540)

ვერდე VERDE

(591) შავ-თეთრი
(511)
35 – რეკლამა; ბიზნესის მართვა; ბიზნესის ადმინისტრირება; საოფისე მომსახურება.

(111) M 2022 36202 R
(151) 2022 11 14
(181) 2032 11 14
(210) AM 120134
(220) 2022 10 31
(732) შპს „ორი ნაბიჯი“
ნავთლუდის ქ. 39-41, 0113, ისნის რაიონი, თბილისი, საქართველო

(540)



(591) შავი, კრემისფერი, მწვანე, ღია ყავისფერი, მუქი ყავისფერი
(531) 01.15.15; 05.07.06; 29.01.14
(511)

29 – ხორცი, თევზი, ფრინველი და ნანადირევი; ხორცის ექსტრაქტები; დაკონსერვებული, გაყინული, გამხმარი და მოხარშული ან შემწვარი ხილი და ბოსტნეული; ყელეები, ხილფაფები, კომპოტები; კვერცხი; რძე, ყველი, კარაქი, იოგურტი და რძის სხვა პროდუქტები; საკვები ზეთები და ცხიმები.

30 – ყავა, ჩაი, კაკაო და ყავის შემცველები; ბრინჯი, მაკარონი და ატრია; ტაპიოკა და საგო; ფქვილი და მარცვლეულის პროდუქტი; პურფუნთუშეული, მაკარონი და საკონდიტრო ნაწარმი; შოკოლადი; ნაყინი, შარბათი და სხვა საკვები ყინული; შაქარი, თაფლი, ბადაგი; საფუარი, საცხობი ფხვნილები; მარილი, სანელებლები, საკმაზები, დაკონსერვებული მწვანილი; მმარი, საწებლები და სხვა საკმაზი; ყინული (გაყინული წყალი).

(111) M 2022 36203 R
 (151) 2022 11 15
 (181) 2032 11 15
 (210) AM 119987
 (220) 2022 10 21
 (732) შპს „ვიონი საქართველო“
 ბამბის რიგი 8, 0105, თბილისი,
 საქართველო
 (740) ლევან ნანობაშვილი
 (540)



(591) FFFFFFF თეთრი, F15B61 ღია ნარინჯისფერი, EF4136 ნარინჯისფერი, 705CA8 ღია იისფერი, 472F92 იისფერი, EC008C მაჯენტა (ფუქსინი)
 (531) 26.03.01; 26.04.04; 26.04.09; 26.04.11; 28.19; 29.01.14
 (511)
 9 – სამეცნიერო, საკვლევი, სანავიგაციო, გეოდეზიური, ფოტოგრაფიული, კინემატოგრაფიული, აუდიოვიზუალური, ოპტიკური, აწონის, გაზომვის, სიგნალიზაციის, გამოსავლენი, ტესტირების, სამაშველო და სასწავლო აპარატურა და ინსტრუმენტები; აპარატურა და ინსტრუმენტები ელექტრობის გადაცემის, გადართვების, გარდაქმნის, დაგროვების, განაწილების ან გამოყენების რეგულირების ან მართვისთვის; აპარატურა და ინსტრუმენტები ხმის ან გამოსახულების ჩაწერის, გადაცემის, აღწარმოების ან დამუშავებისთვის; მონაცემების მაგნიტური მატარებლები, ჩასაწერი დისკები, ციფრული ან ანალოგიური ჩამწერი ან დამმახსოვრებლები; მონეტებზე მომუშავე აპარატების მექანიზმები, სალარო აპარატები, მთვლელი მოწყობილობები; კომპიუტერები და კომპიუტერის პერიფერიული მოწყობილობები; მყვინთავის სამოსი, მყვინთავის ნიღბები, მყვინთავის ყურსაცობები, ცხვირის სამაგრები მყვინთავებისა და მოცურავეებისთვის, მყვინთავის ხელთათმანები, სასუნთქი აპარატურა წყალქვეშა ცურვისთვის; ცეცხლქრობი მოწყობილობები.
 18 – ტყავი და ტყავის იმიტაციები (შემცვლელი); ცხოველთა ტყავები; საბარგო და სამგზავრო ჩანთები; საწვიმარი და მზისგან დამცავი ქოლგები; ხელჯოხები; მათრახები, ღვედები და უნაგირები; საყელურები, საბელები და სამოსი ცხოველებისთვის.

25 – ტანსაცმელი, ფეხსაცმელი, თავსაბურავი.
 35 – რეკლამა; ბიზნესის მართვა; ბიზნესის ადმინისტრირება; საოფისე მომსახურება.
 36 – დაზღვევა; ფინანსური საქმიანობა; ფულად-საკრედიტო საქმიანობა; უძრავ ქონებასთან დაკავშირებული საქმიანობა.
 37 – სამშენებლო მომსახურება; სამონტაჟო და სარემონტო მომსახურება; სამთო მოპოვება, ნავთობისა და გაზის ჭაბურღილები.
 38 – სატელეკომუნიკაციო მომსახურება.
 41 – განათლება; სასწავლო პროცესის უზრუნველყოფა; გართობა; სპორტული და კულტურული ღონისძიებები.
 42 – სამეცნიერო და ტექნოლოგიური მომსახურება და შესაბამისი სამეცნიერო კვლევები და გაფორმება; სამრეწველო ანალიზი, სამრეწველო კვლევა და სამრეწველო დიზაინი; ხარისხის კონტროლისა და ავთენტურობის დადგენის საშუალებები; კომპიუტერებისა და კომპიუტერული პროგრამების შექმნა და დამუშავება.
 44 – სამედიცინო მომსახურება; ვეტერინარული მომსახურება; ჰიგიენური და კოსმეტიკური მომსახურება ადამიანებისა და ცხოველებისთვის; მომსახურება სოფლის მეურნეობის, მებაღეობისა და მეტყვეობის სფეროში.

(111) M 2022 36204 R
 (151) 2022 11 15
 (181) 2032 11 15
 (210) AM 119988
 (220) 2022 10 21
 (732) შპს „ვიონი საქართველო“
 ბამბის რიგი 8, 0105, თბილისი,
 საქართველო
 (740) ლევან ნანობაშვილი
 (540)



(591) FFFFFFF თეთრი, F15B61 ღია ნარინჯისფერი, EF4136 ნარინჯისფერი, 705CA8 ღია იისფერი, 472F92 იისფერი, EC008C მაჯენტა (ფუქსინი)
 (531) 26.03.01; 26.04.04; 26.04.09; 26.04.11; 27.05.01; 27.05.10; 29.01.14

(511)

9 – სამეცნიერო, საკვლევი, სანავიგაციო, გეოდეზიური, ფოტოგრაფიული, კინემატოგრაფიული, აუდიოვიზუალური, ოპტიკური, აწონის, გაზომვის, სიგნალიზაციის, გამოსავლენი, ტესტირების, სამაშველო და სასწავლო აპარატურა და ინსტრუმენტები; აპარატურა და ინსტრუმენტები ელექტრობის გადაცემის, გადართვების, გარდაქმნის, დაგროვების, განაწილების ან გამოყენების რეგულირების ან მართვისთვის; აპარატურა და ინსტრუმენტები ხმის ან გამოსახულების ჩაწერის, გადაცემის, აღწარმოების ან დამუშავებისთვის; მონაცემების მაგნიტური მატარებლები, ჩასაწერი დისკები, ციფრული ან ანალოგიური ჩამწერი ან დამმახსოვრებლები; მონეტებზე მომუშავე აპარატების მექანიზმები, სალარო აპარატები, მთვლელი მოწყობილობები; კომპიუტერები და კომპიუტერის პერიფერიული მოწყობილობები; მყვინთავის სამოსი, მყვინთავის ნიღბები, მყვინთავის ყურსაცობები, ცხვირის სამაგრები მყვინთავებისა და მოცურავეებისთვის, მყვინთავის ხელთათმანები, სასუნთქი აპარატურა წყალქვეშა ცურვისთვის; ცეცხლქრობი მოწყობილობები.

18 – ტყავი და ტყავის იმიტაციები (შემცვლელეები); ცხოველთა ტყავები; საბარგო და სამგზავრო ჩანთები; საწვიმარი და მზისგან დამცავი ქოლგები; ხელჯოხები; მათრახები, ღვედები და უნაგირები; საყელურები, საბელები და სამოსი ცხოველებისთვის.

25 – ტანსაცმელი, ფეხსაცმელი, თავსაბურავი.

35 – რეკლამა; ბიზნესის მართვა; ბიზნესის ადმინისტრირება; საოფისე მომსახურება.

36 – დაზღვევა; ფინანსური საქმიანობა; ფულად-საკრედიტო საქმიანობა; უძრავ ქონებასთან დაკავშირებული საქმიანობა.

37 – სამშენებლო მომსახურება; სამონტაჟო და სარემონტო მომსახურება; სამთო მოპოვება, ნავთობისა და გაზის ჭაბურღილები.

38 – სატელეკომუნიკაციო მომსახურება.

41 – განათლება; სასწავლო პროცესის უზრუნველყოფა; გართობა; სპორტული და კულტურული ღონისძიებები.

42 – სამეცნიერო და ტექნოლოგიური მომსახურება და შესაბამისი სამეცნიერო კვლევები და გაფორმება; სამრეწველო ანალიზი, სამრეწველო კვლევა და სამრეწველო დიზაინი; ხარისხის კონტროლისა და ავთენტურობის დადგენის სა-

მასხური; კომპიუტერებისა და კომპიუტერული პროგრამების შექმნა და დამუშავება.

44 – სამედიცინო მომსახურება; ვეტერინარული მომსახურება; ჰიგიენური და კოსმეტიკური მომსახურება ადამიანებისა და ცხოველებისთვის; მომსახურება სოფლის მეურნეობის, მეზღვეობისა და მეტყვეობის სფეროში.

(111) M 2022 36205 R

(151) 2022 11 15

(181) 2032 11 15

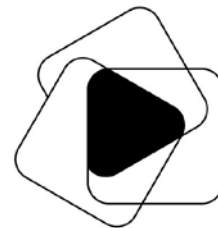
(210) AM 119989

(220) 2022 10 21

(732) შპს „ვიონი საქართველო“
ბამბის რიგი 8, 0105, თბილისი,
საქართველო

(740) ლევან ნანობაშვილი

(540)



სელოვი
ბიზნესი

(591) შავ-თეთრი

(531) 26.03.01; 26.04.04; 26.04.09; 26.04.11; 28.19

(511)

9 – სამეცნიერო, საკვლევი, სანავიგაციო, გეოდეზიური, ფოტოგრაფიული, კინემატოგრაფიული, აუდიოვიზუალური, ოპტიკური, აწონის, გაზომვის, სიგნალიზაციის, გამოსავლენი, ტესტირების, სამაშველო და სასწავლო აპარატურა და ინსტრუმენტები; აპარატურა და ინსტრუმენტები ელექტრობის გადაცემის, გადართვების, გარდაქმნის, დაგროვების, განაწილების ან გამოყენების რეგულირების ან მართვისთვის; აპარატურა და ინსტრუმენტები ხმის ან გამოსახულების ჩაწერის, გადაცემის, აღწარმოების ან დამუშავებისთვის; მონაცემების მაგნიტური მატარებლები, ჩასაწერი დისკები, ციფრული ან ანალოგიური ჩამწერი ან დამმახსოვრებლები; მონეტებზე მომუშავე აპარატების მექანიზმები, სალარო აპარატები, მთვლელი მოწყობილობები; კომპიუტერები და კომპიუტერის პერიფერიული მოწყობილობები; მყვინთავის სამოსი, მყვინთავის ნიღბები, მყვინთავის ყურსაცობები, ცხვირის სამაგრები მყვინთავებისა და მო-

ცურავებისთვის, მყვინთავის ხელთათმანები, სასუნთქი აპარატურა წყალქვეშა ცურვისთვის; ცეცხლმქრობი მოწყობილობები.

18 – ტყავი და ტყავის იმიტაციები (შემცვლელი); ცხოველთა ტყავები; საბარგო და სამგზავრო ჩანთები; საწვიმარი და მზისგან დამცავი ქოლგები; ხელჯოხები; მათრახები, ღვედები და უნაგირები; საყელურები, საბელები და სამოსი ცხოველებისთვის.

25 – ტანსაცმელი, ფეხსაცმელი, თავსაბურავი.

35 – რეკლამა; ბიზნესის მართვა; ბიზნესის ადმინისტრირება; საოფისე მომსახურება.

36 – დაზღვევა; ფინანსური საქმიანობა; ფულად-საკრედიტო საქმიანობა; უძრავ ქონებასთან დაკავშირებული საქმიანობა.

37 – სამშენებლო მომსახურება; სამონტაჟო და სარემონტო მომსახურება; სამთო მოპოვება, ნავთობისა და გაზის ჭაბურღილები.

38 – სატელეკომუნიკაციო მომსახურება.

41 – განათლება; სასწავლო პროცესის უზრუნველყოფა; გართობა; სპორტული და კულტურული ღონისძიებები.

42 – სამეცნიერო და ტექნოლოგიური მომსახურება და შესაბამისი სამეცნიერო კვლევები და გაფორმება; სამრეწველო ანალიზი, სამრეწველო კვლევა და სამრეწველო დიზაინი; ხარისხის კონტროლისა და ავთენტურობის დადგენის სამსახური; კომპიუტერებისა და კომპიუტერული პროგრამების შექმნა და დამუშავება.

44 – სამედიცინო მომსახურება; ვეტერინარული მომსახურება; ჰიგიენური და კოსმეტიკური მომსახურება ადამიანებისა და ცხოველებისთვის; მომსახურება სოფლის მეურნეობის, მეზღვეობისა და მეტყვევობის სფეროში.

(111) M 2022 36206 R

(151) 2022 11 15

(181) 2032 11 15

(210) AM 119990

(220) 2022 10 21

(732) შპს „ვიონი საქართველო“
ბაზმის რიგი 8, 0105, თბილისი,
საქართველო

(740) ლევან ნანობაშვილი

(540)



(591) შავ-თეთრი

(531) 26.03.01; 26.04.04; 26.04.09; 26.04.11;
27.05.01; 27.05.10

(511)

9 – სამეცნიერო, საკვლევი, სანავიგაციო, გეოდეზიური, ფოტოგრაფიული, კინემატოგრაფიული, აუდიოვიზუალური, ოპტიკური, აწონის, გაზომვის, სიგნალიზაციის, გამოსავლენი, ტესტირების, სამაშველო და სასწავლო აპარატურა და ინსტრუმენტები; აპარატურა და ინსტრუმენტები ელექტრობის გადაცემის, გადართვების, გარდაქმნის, დაგროვების, განაწილების ან გამოყენების რეგულირების ან მართვისთვის; აპარატურა და ინსტრუმენტები ხმის ან მოსახლეობის ჩაწერის, გადაცემის, აღწარმოების ან დამუშავებისთვის; მონაცემების მაგნიტური მატარებლები, ჩასაწერი დისკები, ციფრული ან ანალოგიური ჩამწერი ან დამმასხოვრებლები; მონეტებზე მომუშავე აპარატების მექანიზმები, სალარო აპარატები, მთვლელი მოწყობილობები; კომპიუტერები და კომპიუტერის პერიფერიული მოწყობილობები; მყვინთავის სამოსი, მყვინთავის ნიღბები, მყვინთავის ყურსაცობები, ცხვირის სამაგრები მყვინთავებისა და მოცურავებისთვის, მყვინთავის ხელთათმანები, სასუნთქი აპარატურა წყალქვეშა ცურვისთვის; ცეცხლმქრობი მოწყობილობები.

18 – ტყავი და ტყავის იმიტაციები (შემცვლელი); ცხოველთა ტყავები; საბარგო და სამგზავრო ჩანთები; საწვიმარი და მზისგან დამცავი ქოლგები; ხელჯოხები; მათრახები, ღვედები და უნაგირები; საყელურები, საბელები და სამოსი ცხოველებისთვის.

25 – ტანსაცმელი, ფეხსაცმელი, თავსაბურავი.

35 – რეკლამა; ბიზნესის მართვა; ბიზნესის ადმინისტრირება; საოფისე მომსახურება.

36 – დაზღვევა; ფინანსური საქმიანობა; ფულად-საკრედიტო საქმიანობა; უძრავ ქონებასთან დაკავშირებული საქმიანობა.

37 – სამშენებლო მომსახურება; სამონტაჟო და სარემონტო მომსახურება; სამთო მოპოვება, ნავთობისა და გაზის ჭაბურღილები.

38 – სატელეკომუნიკაციო მომსახურება.

41 – განათლება; სასწავლო პროცესის უზრუნველყოფა; გართობა; სპორტული და კულტურული ღონისძიებები.

42 – სამეცნიერო და ტექნოლოგიური მომსახურება და შესაბამისი სამეცნიერო კვლევები და გაფორმება; სამრეწველო ანალიზი, სამრეწველო კვლევა და სამრეწველო დიზაინი; ხარისხის კონტროლისა და ავთენტურობის დადგენის სამსახური; კომპიუტერებისა და კომპიუტერული პროგრამების შექმნა და დამუშავება.

44 – სამედიცინო მომსახურება; ვეტერინარული მომსახურება; ჰიგიენური და კოსმეტიკური მომსახურება ადამიანებისა და ცხოველებისთვის; მომსახურება სოფლის მეურნეობის, მებაღეობისა და მეტყევეობის სფეროში.

(111) M 2022 36207 R

(151) 2022 11 15

(181) 2032 11 15

(210) AM 119913

(220) 2022 10 20

(732) ლუკა ელაიენს ლიმიტიდ აკარა ბილდ. 24 დე კასტრო სტრიტი, უიკჰემს კეი 1, როუდ-ტაუნი, ტორტოლა, ვირჯინის კუნძულები (ბრიტანეთის)

(740) რიმა ლომაური

(540)



(591) მწვანე, თეთრი

(531) 05.03.13; 05.03.15; 05.03.20; 27.05.01; 29.01.03

(511)

35 – რეკლამა; ბიზნესის მართვა; ბიზნესის ადმინისტრირება; საოფისე მომსახურება.

(111) M 2022 36208 R

(151) 2022 11 15

(181) 2032 11 15

(210) AM 120227

(220) 2022 11 04

(732) შპს „მინიმარტს“

ვაგზლის მოედანი, მეტროპოლიტენის სამმართველოს მიმდებარედ (ნაკვეთი 05/070), დიდუბე-ჩუღურეთის რაიონი, თბილისი, საქართველო

(540)



(591) შავ-თეთრი

(531) 01.15.03; 26.01.01; 26.01.18; 26.01.19; 27.05.01; 27.05.17

(511)

35 – რეკლამა; ბიზნესის მართვა; ბიზნესის ადმინისტრირება; საოფისე მომსახურება.

(111) M 2022 36209 R

(151) 2022 11 15

(181) 2032 11 15

(210) AM 120244

(220) 2022 11 08

(732) შპს „კრაჩ“ ვახტანგ ხარებავას ქ. 1, ბ. 134, 4600, ქუთაისი, საქართველო

(540)



(591) F2F209 ყვითელი, E80404 წითელი, 0C0A0A შავი, FCF7F7 თეთრი, BAB8B8 ნაცრისფერი

(531) 03.02.07; 03.02.15; 24.01.09; 27.05.01; 27.05.04; 27.05.09; 27.05.10; 29.01.14

(511)

32 – ლუდი; არალკოჰოლური სასმელები; მინერალური და გაზიანი წყლები; ხილის სასმელები და წვენები; სიროფები და სხვა არალკო-

ჰოლოური შედგენილობები სასმელების დასამზადებლად.

(111) M 2022 36210 R

(151) 2022 11 17

(181) 2032 11 17

(210) AM 120141

(220) 2022 11 01

(732) შპს „ბერიკა“

ილია ჭავჭავაძის გამზ. შესახ. 1, №6, ბ. 80,
0128, თბილისი, საქართველო

(540)

ნაიდი

naidi

наиди

(591) შავ-თეთრი

(511)

33 – ალკოჰოლური სასმელები, ლუდის გარდა; ალკოჰოლური შედგენილობები სასმელების დასამზადებლად.

(111) M 2022 36211 R

(151) 2022 11 17

(181) 2032 11 17

(210) AM 120254

(220) 2022 11 09

(732) შპს „მთის ლუდი“

თევდორეს ქ. 4, კასპი, საქართველო

(540)



(591) შავ-თეთრი

(531) 02.01.04; 06.01.02; 11.03.18; 27.01.06

(511)

32 – ლუდი.

(111) M 2022 36212 R

(151) 2022 11 17

(181) 2032 11 17

(210) AM 120050

(220) 2022 10 27

(732) სერგო დუნდუა

იოსებძის ქ. 60, ბ. 28, თბილისი,

საქართველო

(540)



FOODY

all at once

(591) შავ-თეთრი

(531) 02.01.16; 02.01.17; 02.01.23; 18.01.05;

27.05.01; 27.05.09; 27.05.10; 27.05.17

(511)

35 – რეკლამა; ბიზნესის მართვა; ბიზნესის ადმინისტრირება; საოფისე მომსახურება.

39 – ტრანსპორტირება; საქონლის შეფუთვა და დასაწყობება; მოგზაურობის ორგანიზება.

43 – საკვებით და სასმელებით უზრუნველყოფა; დროებითი საცხოვრებით უზრუნველყოფა.

(111) M 2022 36213 R

(151) 2022 11 18

(181) 2032 11 18

(210) AM 120138

(220) 2022 10 31

(732) ფილიპ მორის პროდაქტს ს.ა.

კე ჟანრენო 3, 2000 ნევშატელი, შვეიცარია

(740) პავლე მეიფარიანი

(540)

HEETS SATIN FUSE

(591) შავ-თეთრი

(511)

34 – სადენიანი გამოსაორთქლებლები („ვაპორაიზერები“ ან „ვეიპორაიზერები“) ელექტრონული სიგარეტებისათვის და მოწვევისათვის განკუთვნილი ელექტრონული მოწყობილობებისათვის; დაუმუშავებელი ან დამუშავებული თამბაქო; თამბაქოს ნაწარმი სიგარეტის, სიგარეტების, პაპიროსების, სიგარილოების, თვითგახვევადი (თვითნაკეთი) სიგარეტებისათვის განკუთვნილი თამბაქოს, ჩიბუხის თამბაქოს, სადეჟი თამბაქოს, საბურნუთე თამბაქოსა და კრეტეკის ჩათვლით; სნუსი; თამბაქოს შემცვლელები (არასამედიცინო დანიშნულების); მწვევლთა

საკუთვნო, სიგარეტის და პაპიროსის ქაღალდისა და მილაკების (ჰილზების), სიგარეტის ფილტრების, თამბაქოსათვის განკუთვნილი ქილების, სიგარეტის კოლოფების (პორტსიგარეტის), საფერფლეების, ჩიბუხების, სიგარეტის გასახვევად განკუთვნილი ჯიბის მოწყობილობებისა და სანთებლების ჩათვლით; ასანთი; თამბაქოს ჩხირები (თამბაქოს „სტიკები“), თამბაქოს ნაწარმი მათი შემდგომი გახურების მიზნით, ელექტრონული მოწყობილობები და მათი ნაწილები სიგარეტების ან თამბაქოს გასახურებლად ნიკოტინის შემცველი აეროზოლის გამოყოფისათვის შესუნთქვის მიზნით; თხევადი ნიკოტინის ხსნარები ელექტრონულ სიგარეტებში გამოსაყენებლად; მოწვევისათვის განკუთვნილი ელექტრონული მოწყობილობები; ელექტრონული სიგარეტები; ელექტრონული სიგარეტები, როგორც ტრადიციული სიგარეტების შემცვლელი; ელექტრონული მოწყობილობები ნიკოტინის შემცველი აეროზოლის შესუნთქვისათვის; ორალური დანიშნულების გამოსაორთქლებელი მოწყობილობები მწველთათვის, თამბაქოს პროდუქცია და თამბაქოს შემცვლელი; მწველთა საკუთვნო ელექტრონული სიგარეტებისათვის; ნაწილები და ფიტინგები 34-ე კლასში შემავალი ზემოთ ჩამოთვლილი ნაწარმისათვის; მოწყობილობები გახურებული სიგარეტების, სიგარეტის და, ასევე, გახურებული თამბაქოს ჩხირების ჩასაქრობად; პორტსიგარები (კოლოფები) ელექტრონული მრავალჯერადად დასატენი სიგარეტებისათვის.

- (111) M 2022 36214 R
- (151) 2022 11 18
- (181) 2032 11 18
- (210) AM 120139
- (220) 2022 10 31

- (732) ფილიპ მორის პროდაქტს ს.ა.
კე ჟანრენო 3, 2000 ნევმატელი, შვეიცარია
- (740) პავლე მეიფარიანი
- (540)

პითს სათინ ფიუზი

- (591) შავ-თეთრი
- (511)
34 – სადენიანი გამოსაორთქლებლები („ვაპორაიზერები“ ან „ვეიპორაიზერები“) ელექტრონული სიგარეტებისათვის და მოწვევისათვის განკუთვნილი ელექტრონული მოწყობილობებისათვის; დაუმუშავებელი ან დამუშავებული თამბაქო; თამბაქოს ნაწარმი სიგარეტის, სიგარეტ-

ბის, პაპიროსების, სიგარილოების, თვითგახვევადი (თვითნაკეთი) სიგარეტებისათვის განკუთვნილი თამბაქოს, ჩიბუხის თამბაქოს, სადექი თამბაქოს, საბურნუთე თამბაქოსა და კრეტეკის ჩათვლით; სნუსი; თამბაქოს შემცვლელი (არასამედიცინო დანიშნულების); მწველთა საკუთვნო, სიგარეტის და პაპიროსის ქაღალდისა და მილაკების (ჰილზების), სიგარეტის ფილტრების, თამბაქოსათვის განკუთვნილი ქილების, სიგარეტის კოლოფების (პორტსიგარეტის), საფერფლეების, ჩიბუხების, სიგარეტის გასახვევად განკუთვნილი ჯიბის მოწყობილობებისა და სანთებლების ჩათვლით; ასანთი; თამბაქოს ჩხირები (თამბაქოს „სტიკები“), თამბაქოს ნაწარმი მათი შემდგომი გახურების მიზნით, ელექტრონული მოწყობილობები და მათი ნაწილები სიგარეტების ან თამბაქოს გასახურებლად ნიკოტინის შემცველი აეროზოლის გამოყოფისათვის შესუნთქვის მიზნით; თხევადი ნიკოტინის ხსნარები ელექტრონულ სიგარეტებში გამოსაყენებლად; მოწვევისათვის განკუთვნილი ელექტრონული მოწყობილობები; ელექტრონული სიგარეტები; ელექტრონული სიგარეტები, როგორც ტრადიციული სიგარეტების შემცვლელი; ელექტრონული მოწყობილობები ნიკოტინის შემცველი აეროზოლის შესუნთქვისათვის; ორალური დანიშნულების გამოსაორთქლებელი მოწყობილობები მწველთათვის, თამბაქოს პროდუქცია და თამბაქოს შემცვლელი; მწველთა საკუთვნო ელექტრონული სიგარეტებისათვის; ნაწილები და ფიტინგები 34-ე კლასში შემავალი ზემოთ ჩამოთვლილი ნაწარმისათვის; მოწყობილობები გახურებული სიგარეტების, სიგარეტის და, ასევე, გახურებული თამბაქოს ჩხირების ჩასაქრობად; პორტსიგარები (კოლოფები) ელექტრონული მრავალჯერადად დასატენი სიგარეტებისათვის.

- (111) M 2022 36215 R
- (151) 2022 11 18
- (181) 2032 11 18
- (210) AM 120230
- (220) 2022 11 04
- (732) შპს „მარშე“

- ილია ჭავჭავაძის გამზ. 9, ბ. 7,
საქართველო
- (540)



(591) წითელი, თეთრი
(531) 02.09.01; 25.03.01; 25.03.25; 27.05.01;
27.05.21; 27.05.24; 29.01.12

(526) (R)

(511)

29 – ხორცი, თევზი, ფრინველი და ნანადირევი; ხორცის ექსტრაქტები; დაკონსერვებული, გაყინული, გამხმარი და მოხარშული ან შემწვარი ხილი და ბოსტნეული; ყელეები, ხილფაფები, კომპოტები; კვერცხი; რძე, ყველი, კარაქი, იოგურტი და რძის სხვა პროდუქტები; საკვები ზეთები და ცხიმები.

30 – ყავა, ჩაი, კაკაო და ყავის შემცვლელები; ბრინჯი, მაკარონი და ატრია; ტაპიოკა და საგო; ფქვილი და მარცვლეულის პროდუქტი; პურფუნთუშეული, მაკარონი და საკონდიტრო ნაწარმი; შოკოლადი; ნაყინი, შარბათი და სხვა საკვები ყინული; შაქარი, თაფლი, ბადაგი; საფუარი, საცხობი ფხვნილები; მარილი, სანელებლები, საკმაზები, დაკონსერვებული მწვანილი; ძმარი, საწებლები და სხვა საკმაზი; ყინული (გაყინული წყალი).

31 – სოფლის მეურნეობის, მეზღვების და მეტყვეობის დაუმუშავებელი პროდუქტი; ნედლი და დაუმუშავებელი მარცვლეული და თესლეული; ახალი ხილი და ბოსტნეული, ახალი მწვანილი; ბუნებრივი მცენარეულობა და ყვავილები; სათესლე ბოლქვები და თესლი; ცოცხალი ცხოველები; ცხოველთა საკვები და სასმელი ალაო.

32 – ლუდი; არაალკოჰოლური სასმელები; მინერალური და გაზიანი წყლები; ხილის სასმელები და წვენები; სიროფები და სხვა არაალკოჰოლური შედგენილობები სასმელების დასამზადებლად.

(111) M 2022 36216 R

(151) 2022 11 18

(181) 2032 11 18

(210) AM 120231

(220) 2022 11 04

(732) შპს „მარშე“

ილია ჭავჭავაძის გამზ. 9, ბ. 7,

საქართველო

(540)



(591) წითელი, თეთრი

(531) 02.09.01; 25.03.01; 25.03.25; 27.05.21; 28.19;
29.01.12

(526) (R)

(511)

29 – ხორცი, თევზი, ფრინველი და ნანადირევი; ხორცის ექსტრაქტები; დაკონსერვებული, გაყინული, გამხმარი და მოხარშული ან შემწვარი ხილი და ბოსტნეული; ყელეები, ხილფაფები, კომპოტები; კვერცხი; რძე, ყველი, კარაქი, იოგურტი და რძის სხვა პროდუქტები; საკვები ზეთები და ცხიმები.

30 – ყავა, ჩაი, კაკაო და ყავის შემცვლელები; ბრინჯი, მაკარონი და ატრია; ტაპიოკა და საგო; ფქვილი და მარცვლეულის პროდუქტი; პურფუნთუშეული, მაკარონი და საკონდიტრო ნაწარმი; შოკოლადი; ნაყინი, შარბათი და სხვა საკვები ყინული; შაქარი, თაფლი, ბადაგი; საფუარი, საცხობი ფხვნილები; მარილი, სანელებლები, საკმაზები, დაკონსერვებული მწვანილი; ძმარი, საწებლები და სხვა საკმაზი; ყინული (გაყინული წყალი).

31 – სოფლის მეურნეობის, მეზღვების და მეტყვეობის დაუმუშავებელი პროდუქტი; ნედლი და დაუმუშავებელი მარცვლეული და თესლეული; ახალი ხილი და ბოსტნეული, ახალი მწვანილი; ბუნებრივი მცენარეულობა და ყვავილები; სათესლე ბოლქვები და თესლი; ცოცხალი ცხოველები; ცხოველთა საკვები და სასმელი ალაო.

32 – ლუდი; არაალკოჰოლური სასმელები; მინერალური და გაზიანი წყლები; ხილის სასმელები და წვენები; სიროფები და სხვა არაალკოჰოლური შედგენილობები სასმელების დასამზადებლად.

საერთაშორისო სასაქონლო ნიშნები, რომლებზეც გამოტანილია გადაწყვეტილება დაცვის მინიჭების შესახებ

გადაწყვეტილების გასაჩივრება შესაძლებელია საქპატენტის სააპელაციო პალატაში გამოქვეყნებიდან 3 თვის ვადაში ან მცხეთის რაიონული სასამართლოს ადმინისტრაციულ საქმეთა კოლეგიაში 1 თვის ვადაში (მის.: ქ. მცხეთა, სამხედროს ქ. №17).

(260) AM 2022 116268 A

(800) 1639576

(151) 2021 08 05

(891) 2021 08 05

(731) COŞKU GIDA TEKSTİL ELEKTRONİK VE
TURİZM HİZMETLERİ LİMİTED ŞİRKETİ
Ataşehir Bulvarı, Ata 2-3 Plaza B-2 Blok K:3
No:36, Ataşehir, Kadıköy, İstanbul, Türkiye

(540)



(591) Red and blue

(531) 03.01.01; 03.01.16; 03.01.24; 27.05.01;

29.01.12

(511)

32 – Beers; preparations for making beer; mineral water, spring water, table water, soda water; fruit and vegetable juices, fruit and vegetable concentrates and extracts for making beverages, non-alcoholic soft drinks; energy drinks, protein-enriched sports beverages.

(260) AM 2022 116346 A

(800) 1640320

(151) 2021 12 17

(891) 2021 12 17

(731) Obshchestvo s ogranichennoi otvetstvennost'yu
"Laboratoriya sovremennogo zdorovya"
ul. Khimzavodskaya, 11/20, Berdsk,
RU-633004 Novosibirskaya oblast', Russian
Federation

(540)

MAMA BOX

(591) Black, white

(511)

5 – Acai powder dietary supplements; acne treatment preparations; adhesive bands for medical purposes; adhesive plasters; air deodorising preparations; air purifying preparations; albumin dietary supplements; albuminous foodstuffs for medical purposes; albuminous preparations for medical purposes; alginate die-

tary supplements; almond milk for pharmaceutical purposes; aloe vera preparations for pharmaceutical purposes; amino acids for medical purposes; anaesthetics; analgesics; antibacterial handwashes; antibacterial soap; antioxidant pills; antiseptic cotton; antiseptics; anti-uric preparations; appetite suppressant pills; appetite suppressants for medical purposes; asthmatic tea; babies' nappies; balms for medical purposes; barks for pharmaceutical purposes; bath salts for medical purposes; biological preparations for medical purposes; cachets for pharmaceutical purposes; capsules for medicines; casein dietary supplements; chemico-pharmaceutical preparations; chewing gum for medical purposes; chilblain preparations; cod liver oil; collagen for medical purposes; collyrium; contact lens cleaning preparations; corn remedies; decoctions for pharmaceutical purposes; deodorants for clothing and textiles; deodorants, other than for human beings or for animals; depuratives; dietary fiber; dietary supplements for animals; dietary supplements with a cosmetic effect; dietetic beverages adapted for medical purposes; dietetic foods adapted for medical purposes; dietetic substances adapted for medical use; digestives for pharmaceutical purposes; disinfectant soap; disinfectants for hygiene purposes; dressings, medical; drugs for medical purposes; elixirs [pharmaceutical preparations]; enzyme dietary supplements; enzyme preparations for medical purposes; eucalyptus for pharmaceutical purposes; febrifuges; ferments for pharmaceutical purposes; first-aid boxes, filled; flour for pharmaceutical purposes; food for babies; frostbite salve for pharmaceutical purposes; fumigation preparations for medical purposes; gauze for dressings; gelatine for medical purposes; glucose dietary supplements; glucose for medical purposes; hematogen; hemostatic pencils; herbal teas for medicinal purposes; homogenised food adapted for medical purposes; immunostimulants; infant formula; lacteal flour for babies; lactose for pharmaceutical purposes; laxatives; lecithin dietary supplements; liniments; linseed dietary supplements; linseed for pharmaceutical purposes; linseed oil dietary supplements; lotions for pharmaceutical purposes; lyophilised food adapted for medical purposes; magnesium for pharmaceutical purposes; medical preparations for slimming purposes; medicated after-shave lotions; medicated candies; medicated dry shampoos; medicated eye-washes; medicated hair lotions; medicated shampoos; medicated soap; medicated toiletry preparations; medicated toothpaste; medicinal drinks; medicinal hair growth preparations;

medicinal herbs; medicinal infusions; medicinal mud; medicinal oils; medicinal roots; medicinal tea; medicine cases, portable, filled; medicines for alleviating constipation; medicines for human purposes; milk ferments for pharmaceutical purposes; mineral food supplements; mineral waters for medical purposes; mouthwashes for medical purposes; mud for baths; mustard plasters; nervines; nutraceutical preparations for therapeutic or medical purposes; nutritional supplements; ointments for pharmaceutical purposes; organotherapy preparations; panty liners [sanitary]; pastilles for pharmaceutical purposes; pearl powder for medical purposes; personal sexual lubricants; petroleum jelly for medical purposes; pharmaceutical preparations for skin care; pharmaceutical preparations for treating dandruff; pharmaceutical preparations for treating sunburn; pharmaceutical preparations; pharmaceuticals; phytotherapy preparations for medical purposes; plant extracts for pharmaceutical purposes; pollen dietary supplements; pomades for medical purposes; poultices; powdered milk for babies; preparations for the treatment of burns; preparations of trace elements for human and animal use; propolis dietary supplements; propolis for pharmaceutical purposes; protein dietary supplements; protein supplements for animals; purgatives; remedies for perspiration; royal jelly dietary supplements; royal jelly for pharmaceutical purposes; salts for medical purposes; salts for mineral water baths; sanitary napkins; seawater for medicinal bathing; sedatives; tranquilizers; serums; sexual stimulant gels; slimming pills; solutions for contact lenses; styptic preparations; sugar for medical purposes; sunburn ointments; suppositories; syrups for pharmaceutical purposes; tanning pills; therapeutic preparations for the bath; thermal water; tissues impregnated with pharmaceutical lotions; tonics [medicines]; vitamin preparations; vitamin supplement patches; wadding for medical purposes; wheat germ dietary supplements; yeast dietary supplements; yeast for pharmaceutical purposes.

(260) AM 2022 116449 A
 (800) 1641420
 (151) 2021 11 29
 (891) 2021 11 29
 (731) Obshchestvo s ogranichennoi otvetstvennostyu "VSK"
 ul. 50 let Oktyabrya, 113, g. Dimitrovgrad,
 RU-433502 Ulyanovskaya oblast, Russian
 Federation

(540)



(591) Yellow, brown, red-brown and beige
 (531) 01.15.15; 05.07.01; 25.07.21; 26.04.04;
 26.04.05; 26.04.16; 26.04.19; 26.04.24;
 26.11.01; 26.11.13; 28.05; 29.01.14

(511)
 32 – Barley wine [beer]; kvass; cocktails, non-alcoholic; beer-based cocktails; non-alcoholic honey-based beverages; beer; ginger beer; malt beer; must; grape must, unfermented; beer wort; malt wort; extracts of hops for making beer.

33 – Aperitifs; cocktails; pre-mixed alcoholic beverages, other than beer-based; alcoholic beverages, except beer; spirits [beverages]; hydromel [mead]; cider.

(260) AM 2022 116451 A
 (800) 1641459
 (151) 2021 09 29
 (891) 2021 09 29
 (731) Obshchestvo s ogranichennoy otvetstvennostju "KDV Voronezh"
 Lesnaya str., Bld. 31, Derevnya Bogdanovo,
 Ramonsky rajon, RU-396039 Voronezhskaya
 oblast, Russian Federation

(540)



(591) Black, white
 (531) 04.05.01; 05.07.06; 24.17.25; 25.01.25;
 26.01.16; 26.01.18

(511)
 30 – Cereal bars; muesli bars; chocolate bars; flapjacks [oat bars]; filled chocolate bars; high-protein cereal bars; waffles; zephyr being confectionery; fruit jellies [confectionery]; candy decorations for cakes; confectionery for decorating Christmas trees; cakes; pastries; peanut confectionery; almond confectionery; frozen yogurt [confectionery ices]; caramels [sweets]; sweets; liquorice [confectionery]; peppermint sweets; lollipops [confectionery]; fruit jelly sticks; confectionery containing jelly; dessert mousses [confectionery]; stick liquorice [confectionery]; lozenges [confectionery]; biscuits; petit-beurre biscuits; fondants [confectionery]; pralines; gingerbread; puddings; confectionery; halvah; chocolate; ice cream; pies.

(260) AM 2022 116452 A
 (800) 1641469
 (151) 2021 12 02
 (891) 2021 12 02
 (731) Gangtime Pty Ltd
 East Tower, Level 2, 608 St Kilda Road,
 Melbourne VIC 3004, Australia
 (540)

Gangtime

(591) Black, white
 (511)
 9 – Apparatus for communication; apparatus for the communication of data; apparatus for use in digital communication transmission; communication devices; personal communication devices; transmitters for use in emergency communications; digital music (downloadable) from the internet; digital music (downloadable) provided from mp3 web sites on the internet; downloadable cryptographic keys for receiving and spending cryptocurrency; downloadable e-wallets; downloadable emoticons for mobile phones; downloadable image files; downloadable music files; downloadable podcasts; downloadable ring tones for mobile phones; downloadable webcasts; electronic publications (downloadable); telephone ring tones (downloadable); communication software; data communications software; downloadable software applications (apps); application software; electrical tracking apparatus; vehicle tracking apparatus; electronic surveillance apparatus; surveillance apparatus (electronic); computer game software, downloadable; computer games programs downloaded via the internet (software); computer programs and recorded software distributed online; computer software; computer software (programs); computer software for business purposes; computer software platforms, recorded or downloadable; computer software downloaded from the internet.
 35 – Provision of an online marketplace for buyers and sellers of goods and services; online promotion on a computer network; business networking services; service to assist in establishing a network of business contacts; online retail services for downloadable and pre-recorded music and movies; online retail services for downloadable digital music; online retail services for downloadable ring tones; advertising; electronic advertising services; online advertising on a computer network; advertising services provided over the internet; electronic data processing.
 36 – Providing information, including online, about insurance, financial and monetary affairs and real estate affairs; payment processing services; processing of debit card payments; processing of payments for banks.
 38 – Electronic transmission (uploading, posting or displaying) of data, information, pictures, images, audio and/or video via online forums; providing online

forums; transmission of greeting cards online; providing user access to a global computer network and online sites containing information on a wide range of topics; transmission of information on a wide range of topics, including online and over a global computer network; web portal services (providing user access to a global computer network); webcasting (broadcasting over a global computer network); netcasting (broadcasting over a global computer network); providing user access to global computer networks; electronic network communications; communication by electronic means; communication of information by electronic means; communication services for the electronic transmission of data; communication services for the electronic transmission of images; communication services for the electronic transmission of voices; communication services for the transmission of information by electronic means; communication services for video conferencing purposes; communication services over computer networks; electronic communication services; electronic communication services for the transmission of data; electronic data communications; electronic funds transfer communication services; electronic transmission of written communications; mobile radio communications; mobile telephone communication services; operating of electronic communications networks; operating of electronic communications systems; message boards; electronic message services; electronic message transmission; electronic transmission of messages; message sending; message storage and transmission (telecommunications); relaying of messages (electronic); sending of messages (by electronic means); sending of emergency messages (by electronic means).
 39 – Navigation services; location and tracking of goods by computer.
 41 – Electronic publication of information on a wide range of topics, including online and over a global computer network; game services provided online from a computer network; online (electronic) publication of news; online publication of electronic books and journals; providing information, including online, about education, training, entertainment, sporting and cultural activities; provision of education services via an online forum; provision of entertainment services via an online forum; publication of multimedia material online; weblog (blog) services (online publication of journals or diaries); providing online electronic publications, not downloadable; providing online videos, not downloadable; providing digital music (not downloadable) from the internet; providing films, not downloadable, via video-on-demand services; providing films, not downloadable, via video-on-demand transmission services.
 42 – Platform as a service (paas); online provision of web-based applications (non-downloadable); information technology (it) services (computer hardware, sof-

ware and peripherals design and technical consultancy); online provision of web-based software (non-downloadable); provision of online non-downloadable software (application service provider); provision of online non-downloadable web-based software; software as a service (saas); user authentication services using single sign-on technology for online software applications; hosting of software as a service (saas).

45 – Dating and social introduction services provided via online personal advertisements; online social networking services; providing information, including online, about personal and social services meeting the needs of individuals; personal and social services provided by third parties to meet the needs of individuals; personal and social services regarding individual needs; personal and social services rendered by others to meet the needs of individuals; tracking of stolen property; electronic surveillance.

(260) AM 2022 116453 A

(800) 1641472

(151) 2021 12 28

(891) 2021 12 28

(731) Kia Corporation

12, Heolleung-ro, Seocho-gu, Seoul,
Republic of Korea

(540)



(591) Black, white

(531) 27.05.01; 27.05.09; 27.05.17; 27.05.22;
27.07.11

(511)

12 – Automobiles; sports cars; vans [vehicles]; trucks; motor buses; electric vehicles.

(260) AM 2022 116454 A

(800) 1641476

(151) 2021 02 24

(891) 2021 02 24

(731) Limited liability company "Altayvita"

proezd Rybozavodskoy 42, RU-656016
city of Barnaul, Russian Federation

(540)



(591) Brown, light brown, light gray, lilac, light lilac, blue, black, dark lilac, burgundy, yellow, green, light green, dark green and white

(531) 03.04.07; 03.04.24; 03.04.25; 05.05.20;
05.11.11; 05.13.01; 26.04.02; 26.04.18; 28.05;
29.01.15

(511)

5 – Nutritional supplements; pollen dietary supplements; dietary supplements with a cosmetic effect; medicinal roots; dietetic beverages adapted for medical purposes; medicinal infusions; tinctures for medical purposes; decoctions for pharmaceutical purposes; dietetic foods adapted for medical purposes; asthmatic tea; medicinal herbs; medicinal tea; herbal teas for medicinal purposes; herbal extracts for medical purposes; plant extracts for pharmaceutical purposes.

30 – Chamomile-based beverages; tea-based beverages; infusions, not medicinal; aromatic preparations for food; garden herbs, preserved [seasonings]; processed seeds for use as a seasoning; flowers or leaves for use as tea substitutes; tea; iced tea.

(260) AM 2022 116455 A

(800) 1641483

(151) 2021 11 17

(891) 2021 11 17

(731) Xiang Hengda

Xiangzhou Village, Zhiren Township, Yueqing
City, Zhejiang Province, China

(540)



(591) Black, white

(531) 25.03.01; 27.05.01; 27.05.17

(511)

7 – Spray guns for paint; spinning machines; knives, electric; electric hand drills; saw blades [parts of machines]; chisels for machines; jacks [machines]; rubber cutting machines; agricultural machines; calendars; printing machines; engraving machines; sewing machines; wrapping machines; drilling machines; cutters [machines]; pneumatic jacks; electric hammers; sparking plugs for internal combustion engines; hand-held tools, other than hand-operated; paint spraying machines; dynamos; pumps [machines]; valves [parts of machines]; blowing machines; bearings for vehicles; belts for machines; thermic lances [machines]; mechanical seals [machine parts].

8 – Sharpening instruments; agricultural implements, hand-operated; garden tools, hand-operated; beard clippers; bits [parts of hand tools]; polishing irons [glazing tools]; graving tools [hand tools]; knives; si-

de arms, other than firearms; table cutlery [knives, forks and spoons]; hand tools, hand-operated; abrading instruments [hand instruments]; pickhammers; livestock marking tools; harpoons; lifting jacks, hand-operated; scissors.

(260) AM 2022 116456 A

(800) 1641484

(151) 2021 04 07

(891) 2021 04 07

(731) ECZACIBAŞI TÜKETİM ÜRÜNLERİ,
SANAYİ VE TİCARET ANONİM ŞİRKETİ
Kavacık Ofis Rüzgarlı Bahçe Mah., Kavak Sk.
No. 20 Beykoz, İstanbul, Türkiye

(540)



(591) Light blue, dark blue, white

(531) 02.09.01; 03.02.01; 03.02.25; 20.05.25;

27.05.01; 27.05.02; 27.05.03; 27.05.08;

27.05.24; 29.01.13

(511)

3 – Bleaching and cleaning preparations, detergents other than for use in manufacturing operations and for medical purposes, laundry bleach, fabric softeners for laundry use, stain removers, dishwasher detergents; cleaning, polishing, scouring and abrasive preparations; perfumery; non-medicated cosmetics; fragrances; deodorants for personal use and animals; essential oils, cosmetics, hair lotions; soaps; dental care preparations; dentifrices, denture polishes, tooth whitening preparations, mouth washes, not for medical purposes; abrasive preparations; emery cloth; sandpaper; pumice stone; abrasive pastes; polishing preparations for leather, vinyl, metal and wood, polishes and creams for leather, vinyl, metal and wood, wax for polishing; wet wipes, tissue papers moisturized with cosmetics; cotton buds for cosmetic purposes; tissues impregnated with cosmetic lotions; pre-moistened and impregnated cleansing pads, tissues and wipes, namely, impregnated cleaning pads impregnated with cosmetics, pre-moistened cosmetic tissues impregnated with make-up removing preparations, and pre-moistened cosmetic wipes; cosmetic pads impregnated with make-up removing preparations; cloths impregnated with cleaning preparations; baby wipes; face wipes; baby wipes for cosmetic purposes; baby wipes for cosmetic use; face cleaning wipes; pre-impregnated cleansing wipes; pre-moistened cleansing wipes; pre-moistened cosmetic wipes; wipes impregnated with a skin clean-

ser; wipes impregnated with cleaning preparations; wipes impregnated with cosmetic preparations; wipes impregnated with skincare preparations; baby wipes impregnated with cleaning preparations; disposable baby wipes impregnated with cosmetic preparations; wipes impregnated with personal cleansing preparations; disposable wipes impregnated with eau de Cologne; disposable baby wipes impregnated with personal cleansing preparations; pre-moistened or impregnated cleaning pads, tissues or wipes; pre-moistened wipes with cleaning preparations for household purposes; wipes impregnated with anti-perspirant preparations for personal use; wipes impregnated with make-up removing preparations; wipes impregnated with deodorant preparations for personal use; disposable wipes impregnated with cleansing chemicals or compounds for personal hygiene; disposable wipes impregnated with cleansing compounds for use on the face.

5 – Pharmaceutical and veterinary preparations for medical purposes; chemical preparations for medical and veterinary purposes, chemical reagents for pharmaceutical and veterinary purposes; medicated cosmetics; dietary supplements for pharmaceutical and veterinary purposes; dietary supplements; nutritional supplements; medical preparations for slimming purposes; food for babies; herbs and herbal beverages adapted for medicinal purposes; dietetic food and substances adapted for medical or veterinary use; dietary supplements for humans and animals; dental preparations and articles; teeth filling material, dental impression material, dental adhesives and material for repairing teeth; hygienic pads; hygienic tampons; diapers made of paper and textiles for babies, adults and pets; material for stopping teeth, dental wax; preparations for destroying vermin; herbicides, fungicides, preparations for destroying rodents; deodorants, other than for human beings or for animals; air purifying preparations; air deodorising preparations; disinfectants; antiseptics; detergents for medical purposes; medicated soaps; disinfectant soaps; antibacterial hand lotions; diapers (babies' napkins); anti-bacterial wipes; tissues and wipes impregnated with pharmaceutical lotions and creams; disposable wipes impregnated with insect repellent lotions for human use; disinfectant wipes; sanitizing wipes; disposable sanitizing wipes; medicated pre-moistened wipes; pre-moistened medicated wipes.

16 – Paper, cardboard and goods made from these materials, not included in other classes; table napkins of paper, handkerchiefs of paper, toilet paper, towels of paper, face towels of paper; baby bibs of paper, table cloths of paper, table mats of paper, ornaments made of paper, tissues of paper for removing make-up, paper wipes for cleaning; plastic materials for packaging and wrapping purposes (not included in other classes); plastic sheets, sacks and bags for wrapping and packaging; bookbinding material; printers' type; printing blocks; printed publications; printed matter; books,

magazines, newspapers, bill books, printed dispatch notes, printed vouchers, calendars; posters; photographs [printed]; paintings; stickers [stationery]; postage stamps; stationery, office stationery, instructional and teaching material [except furniture and apparatus]; writing and drawing implements; artists' materials; paper products for stationery purposes; adhesives for stationery purposes, pens, pencils, erasers, adhesive tapes for stationery purposes, cardboard cartons [artists' materials], writing paper, copying paper, paper rolls for cash registers, drawing materials, chalkboards, painting pencils, watercolors [paintings]; office requisites; paint rollers and paintbrushes for painting.

(260) AM 2022 116457 A

(800) 1641512

(151) 2021 11 27

(891) 2021 11 27

(731) FILSTONE, COMÉRCIO DE ROCHAS, S.A.

ESTRADA PEDRA ALVA, N° 499,

P-2495-352 FÁTIMA, Portugal

(540)



(591) Black, white

(531) 26.15.09; 27.05.01; 27.05.19

(511)

19 – Stones; worked natural stone; natural stone slabs and tiles; natural stone slabs; blocks made from natural stone; aggregate.

(260) AM 2022 116458 A

(800) 1641521

(151) 2021 12 15

(891) 2021 12 15

(731) Limited liability company "PROMOMED RUS"

pr-kt Mira, d. 13, str. 1, of. 13, RU-129090

Moscow, Russian Federation

(540)

KJAMOCAP

(591) Black, white

(531) 28.05

(511)

5 – Medicines for human purposes; medicines for medical purposes; capsules for medicines; pills for medical purposes; pharmaceutical preparations; chemico-pharmaceutical preparations.

(260) AM 2022 116459 A

(800) 1641522

(151) 2021 12 17

(891) 2021 12 17

(731) INTERSAN-PLUS Limited Liability Company

Silikatnaya ul., d. 19, tsekh/litera 13/A,

kom. 9-13, RU-141004 g. Mytisch, i,

Moscow Region, Russian Federation

(540)

INTERSAN

(591) Black, white

(511)

3 – Deodorants for human beings or for animals; soap; deodorant soap; bath preparations, not for medical purposes; chemical cleaning preparations for household purposes; scouring solutions; tissues impregnated with cosmetic lotions; cosmetic preparations for skin care; detergents, other than for use in manufacturing operations and for medical purposes; douching preparations for personal sanitary or deodorant purposes [toiletries]; degreasers, other than for use in manufacturing processes; toiletry preparations; shampoos; shampoos for animals [non-medicated grooming preparations].

5 – Antiseptics; germicides; biocides; deodorants, other than for human beings or for animals; deodorizers for litter trays; deodorants for clothing and textiles; air deodorizing preparations; insecticides; lotions for veterinary purposes; lotions for pharmaceutical purposes; antibacterial soap; disinfectant soap; medicated soap; bath preparations for medical purposes; air purifying preparations; sterilizing preparations; pharmaceutical preparations for skin care; medicated eye-washes; anticryptogamic preparations; sanitary towels; sanitary napkins; tissues impregnated with pharmaceutical lotions; antibacterial handwashes; disinfectants; disinfectants for hygiene purposes; disinfectants for chemical toilets; animal washes [insecticides]; detergents for medical purposes; insecticidal veterinary washes; remedies for perspiration; medicated toiletry preparations; insecticidal animal shampoos; medicated shampoos; medicated shampoos for pets.

(260) AM 2022 116466 A

(800) 1641553

(151) 2021 12 08

(891) 2021 12 08

(731) ANNICK GOUTAL

14 rue de Castiglione, F-75001 PARIS, France

(540)

CELLE QUE J'AIME

(591) Black, white

(511)

3 – Soaps; perfumery; essential oils; aromatic extracts for cosmetic use; cosmetics; hair lotions; toiletry products; perfuming and cleaning preparations.

(260) AM 2022 116480 A
 (800) 1642067
 (151) 2021 12 21
 (891) 2021 12 21
 (731) Laboratoire X.O
 170 Bureaux de la Colline, F-92213
 SAINT-CLOUD CEDEX, France
 (540)

ALIFAZIN

(591) Black, white
 (511)
 5 – Pharmaceutical products, medical preparations; hygienic products for medicine; dietetic substances and foodstuffs for medical use, food for babies; food supplements for human beings; medicines against allergies; excluding veterinary products.

(260) AM 2022 116481 A
 (800) 1642111
 (151) 2021 11 05
 (891) 2021 11 05
 (731) Dochirnie pidpriemstvo "Kondyterska korporatsiia "Roshen"
 prospect Nauky, bud. 1, korpus 1, m. Kyiv
 03039, Ukraine
 (540)

FUN&CRISPY

(591) Black, white
 (531) 27.05.01
 (511)
 30 – Peanut confectionery; flavourings, other than essential oils, for cakes; cereal bars; high-protein cereal bars; bread rolls; buns; vanillin [vanilla substitute]; vanilla flavourings for culinary purposes; waffles; flour-based dumplings; orange blossom water for culinary purposes; binding agents for ice cream; biscuits; cloves [spice]; cake frosting [icing]; glucose for culinary purposes; chocolate-coated nuts; mirror icing [mirror glaze]; gluten additives for culinary purposes; yeast; dulce de leche; essences for foodstuffs, except etheric essences and essential oils; chewing gum for breath freshening; chewing gum; custard; thickening agents for cooking foodstuffs; leaven; ferments for pastes; cereal-based snack food; artificial coffee; frozen yogurt [confectionery ices]; cereal preparations; ground ginger; cocoa; cocoa beverages with milk; caramels [sweets]; curry [spice]; confectionery; confectionery for decorating Christmas trees; cinnamon [spice]; crackers; rice crackers; cream of tartar for culinary purposes; crème brûlée; starch for food; croissants; croûtons; sorbets [ices]; petit-beurre biscuits; tarts; cakes; dough; cake batter; pastry dough; tortillas; fruit jellies [confectionery]; fruit confectionery; fruit coulis [sauces]; halvah; baking soda [bicarbonate of soda for cooking purposes]; edible ices; pastries; sweets; crystallized rock sugar; sugar; minced garlic [condiment];

saffron [seasoning]; chocolate; chocolate beverages with milk; pains au chocolat.

(260) AM 2022 116482 A
 (800) 1642140
 (151) 2021 12 06
 (891) 2021 12 06
 (731) Richter Gedeon Nyrt.
 Gyömrői út 19-21, H-1103 Budapest, Hungary
 (540)

TYXENOS

(591) Black, white
 (511)
 5 – Pharmaceutical preparations.

(260) AM 2022 116483 A
 (800) 1642142
 (151) 2021 12 06
 (891) 2021 12 06
 (731) Richter Gedeon Nyrt.
 Gyömrői út 19-21, H-1103 Budapest, Hungary
 (540)

MISOREQUIL

(591) Black, white
 (511)
 5 – Pharmaceutical preparations.

(260) AM 2022 116484 A
 (800) 1642143
 (151) 2021 12 07
 (891) 2021 12 07
 (731) Richter Gedeon Nyrt.
 Gyömrői út 19-21, H-1103 Budapest, Hungary
 (540)

ПОЦЕHTA

(591) Black, white
 (531) 28.05
 (511)
 5 – Pharmaceutical preparations.

(260) AM 2022 116495 A
 (800) 1642310
 (151) 2021 11 04
 (891) 2021 11 04
 (731) PIRELLI TYRE SPA
 Viale Piero e Alberto Pirelli 25, I-20126
 Milano, MI, Italy
 (540)



(591) Black, white
(531) 18.01.21; 26.11.12; 27.05.01
(511)

9 – Downloadable applications for use with mobile devices; software and applications for mobile devices, including software and applications; downloadable computer software for remote monitoring and analysis; applications for smartphones for measuring data of vehicle running motion; sensors, tyre monitoring apparatus; tire pressure sensors; tyre-pressure measurers.

12 – Treads for vehicles; pneumatic tyres; pneumatic, semi-pneumatic and/or solid tyres; vehicle wheels; wheel trims; inner tubes and mousse for vehicle tyres.

(260) AM 2022 116496 A
(800) 1642367
(151) 2021 10 13
(891) 2021 10 13
(731) TAYAŞ GIDA SANAYİ VE TİCARET ANONİM ŞİRKETİ
Gebze Organize Sanayi Bölgesi, İhsan Dede
Cad. 800. Sok. No:122, Gebze, Kocaeli,
Türkiye
(540)



Jimmy

(591) Black, white
(531) 26.01.03; 26.01.18; 27.05.01; 27.05.09;
27.05.10
(511)
30 – Confectionery; chocolate; biscuits; crackers; wafers.

(260) AM 2022 116497 A
(800) 1642371
(151) 2021 10 15
(891) 2021 10 15
(731) FLO MAĞAZACILIK VE PAZARLAMA ANONİM ŞİRKETİ
Merkez Mah. Taşocağı Cad. No:24,
Kat:3, Mahmutbey Bağcılar, İstanbul,
Türkiye
(540)

F.Banetti

(591) Black, white
(531) 24.17.02; 27.05.01
(511)
25 – Clothing, including underwear and outer clothing, other than special purpose protective clothing, socks, mufflers [clothing], shawls, bandanas, scarves, belts

[clothing], footwear, shoes, slippers, sandals, headgear, hats, caps with visors, berets, caps [headwear], skull caps.

(260) AM 2022 116498 A
(800) 1642401
(151) 2021 10 28
(891) 2021 10 28
(731) Estetra, société à responsabilité limitée
Rue Saint-Georges 5, Liège, B-4000, Belgium
(540)



(591) Blue, purple and pink
(531) 26.13.25; 29.01.13
(511)
5 – Chemical contraceptives; contraceptive pills; pharmaceutical products in the field of gynecology and women's health.

(260) AM 2022 116499 A
(800) 1642429
(151) 2021 08 05
(891) 2021 08 05
(731) Apple Inc.
One Apple Park Way, MS 39-1IPL, Cupertino
CA 95014, USA
(540)



(591) Purple, blue and white.
(531) 26.04.04; 26.15.09; 29.01.12
(511)
9 – Computer software; computer software used in developing other software applications; application development software; computer software for audio and music recognition and identification; databases containing downloadable recorded music files; downloadable audio, video and multimedia content; computer software enabling viewer of radio, television or streaming programs or audiovisual entertainment or

information content to access, online or via mobile phone or computer, interactive audio and visual entertainment or information content or retail service providers; software for accessing information relating to music and audio and visual content; software enabling discovery, interaction with, and sharing of audio, video, printed, multimedia or augmented reality content.

42 – Design and development of computer hardware and software; design and development of computer hardware and software used in developing other software applications; providing non-downloadable application development software; providing non-downloadable computer software used in developing other software applications; providing information in the field of computer software development; computer software development services; design and development of computer hardware and software for music recognition; electronic data storage; providing information in the field of computer hardware development; computer software services, namely, technical support services for application development software and music recognition software; providing non-downloadable software for sound and music recognition; providing non-downloadable software enabling discovery, interaction with, and sharing of audio, video, printed, multimedia or augmented reality content.

(260) AM 2022 116500 A

(800) 1642480

(151) 2021 09 22

(891) 2021 09 22

(731) Lightbox Jewelry Ltd

17 Charterhouse Street, London EC1N 6RA,
United Kingdom

(540)

LIGHTBOX FINEST

(591) Black, white

(511)

14 – Precious metals and their alloys; badges of precious metal; ingots of precious metal; boxes of precious metal; ornaments of precious metal; jewellery including precious stones and semi-precious stones, diamonds, laboratory-grown diamonds; precious stones and semi-precious stones; diamonds; laboratory-grown diamonds; horological and chronometric instruments including watches, pocket watches and clocks; badges of precious metal; ingots of precious metal; boxes of precious metal; ornaments of precious metal; jewellery including precious stones and semi-precious stones, diamonds, laboratory-grown diamonds; precious stones and semi-precious stones; diamonds; laboratory-grown diamonds; horological and chronometric instruments including watches, pocket watches and clocks.

35 – Retail and wholesale services, advertising and marketing services all in the field of precious metals and their alloys, badges of precious metal, ingots of

precious metal, boxes of precious metal, ornaments of precious metal, precious stones and semi-precious stones, diamonds, synthetic stones, jewellery including precious stones and semi-precious stones, diamonds, synthetic stones, horological and chronometric instruments including watches, pocket watches and clocks; retail and wholesale services, advertising and marketing services all in the field of precious metals and their alloys, badges of precious metal, ingots of precious metal, boxes of precious metal, ornaments of precious metal, precious stones and semi-precious stones, diamonds, synthetic stones, jewellery including precious stones and semi-precious stones, diamonds, synthetic stones, horological and chronometric instruments including watches, pocket watches and clocks.

(260) AM 2022 116501 A

(800) 1642507

(151) 2021 09 09

(891) 2021 09 09

(731) COMBINATUL DE PÎINE DIN BĂLȚI S.A.

Str. Ștefan cel Mare nr. 111, MD-3100 Bălți,
Republic of Moldova

(540)



(591) Black, white

(531) 05.07.02; 05.07.03; 26.04.04; 26.04.15;
26.04.18; 27.05.01

(511)

30 – Coffee, tea, cocoa and artificial coffee; rice, pasta and noodles; tapioca and sago; flour and preparations made from cereals; bread, pastries and confectionery; chocolate; ice cream, sorbets and other edible ices; sugar, honey, treacle; yeast, baking-powder; salt, seasonings, spices, preserved herbs; vinegar, sauces and other condiments; ice (frozen water).

(260) AM 2022 116502 A

(800) 1642524

(151) 2021 11 05

(891) 2021 11 05

(731) 2660722 Ontario Inc.

60 Minuk Acres, Toronto ON M1E 4Y6,
Canada

(540)

SAVAGE

(591) Black, white

(511)

34 – Electronic cigarettes; cartridges for electronic cigarettes sold empty and filled; kits comprising an electronic cigarette and at least one cartridge therefor; liquids for electronic cigarettes; nicotine-based liquids

for use in electronic cigarettes; liquid solutions for use in electronic cigarettes; cartridges sold filled with liquid nicotine for electronic cigarettes; electronic cigarette refill liquids, namely, chemical flavorings in liquid form; chemical flavorings in liquid form used to refill electronic cigarette cartridges; cartridges sold filled with chemical flavorings in liquid form for electronic cigarettes; tobacco substitutes in liquid solution form for electronic cigarettes; cases for electronic cigarettes; electronic cigarette accessories, namely, cartridges, mouth pieces, cases and boxes; replacement atomizers and replacement coils for electronic cigarettes.

35 – Retail store services featuring: electronic cigarettes, cartridges for electronic cigarettes sold empty and filled, kits comprising an electronic cigarette and at least one cartridge therefor, liquids for electronic cigarettes, nicotine-based liquids for use in electronic cigarettes, liquid solutions for use in electronic cigarettes, cartridges sold filled with liquid nicotine for electronic cigarettes, electronic cigarette refill liquids, namely, chemical flavorings in liquid form, chemical flavorings in liquid form used to refill electronic cigarette cartridges, cartridges sold filled with chemical flavorings in liquid form for electronic cigarettes, tobacco substitutes in liquid solution form for electronic cigarettes, cases for electronic cigarettes, electronic cigarette accessories, namely, cartridges, mouth pieces, cases and boxes, replacement atomizers and replacement coils for electronic cigarettes.

(260) AM 2022 116505 A
 (800) 1642707
 (151) 2021 11 29
 (891) 2021 11 29
 (731) Bitcoinforme S.L.
 Calle Germán Bernacer, 65, E-03203 Elche,
 Spain

(540)



(591) Blue, white
 (531) 01.05.24; 24.15.01; 24.15.15; 29.01.04
 (511)
 9 – Downloadable computer software for use as an electronic wallet; downloadable electronic wallets.

(260) AM 2022 116506 A
 (800) 1642710
 (151) 2021 10 26
 (891) 2021 10 26
 (731) HEMP TRADING, S.L.U
 Camí del Polio, 51, E-46469 BENIPARRELL,
 Spain

(540)



(591) Red, orange, black, white, gray, yellow, brown, blue and pink

(531) 03.07.12; 04.05.05; 27.05.02; 29.01.15
 (511)

1 – Chemical products for use in industry, science and photography, as well as in agriculture, horticulture and forestry; unprocessed artificial resins, unprocessed plastics; soil fertilizers; fire extinguishing compositions; metal tempering and soldering preparations; chemical products for preserving foodstuffs; tanning substances; adhesives for use in industry.

(260) AM 2022 116507 A

(800) 1642732

(151) 2021 11 15

(891) 2021 11 15

(731) HOTELS ET PREFERENCE

1 place des Degrés, Tour Voltaire,
 F-92800 PUTEAUX, France

(540)

HOTELS & PREFERENCE

(591) Black, white

(511)

16 – Printing products (printed matter); photographs, boxes of cardboard or of paper; posters; albums; cards; books; journals (periodicals); pamphlets; magazines; notebooks, loyalty cards of paper; posters.

35 – Aid in company business organization and business management of a network of affiliated members within the hotel industry; advisory and assistance services, namely, advice and assistance in the operation or management of business or commercial functions for the benefit of affiliated establishments within a hotel or restaurant chain, marketing studies, marketing and promotion, recruiting personnel, managing a database of reservations, managing real estate affairs and administrative management of real estate, including administrative management of hotels, hotel complexes, apartments and residential hotels; advertising services in relation to the organization and management of hotels, hotel complexes, aparthotels, apartments and temporary accommodation; Expert reports on business and business information; commercial consultancy services in the field of travel and travel planning; advertising services in connection with hotels and restaurants; point-of-sale advertising; distribution of flyers, samples, advertising items; promotional and advertising actions; dissemination of adverti-

sements and advertising material; commercial promotion in all forms and on all media including via a computer communication network (such as the Internet or Intranet) and particularly by providing privileged user cards, organization and management of commercial customer loyalty operations especially by means of loyalty cards; commercial consultancy services in the field of travel and travel planning; provision of comparison information on hotel and air fare prices; the bringing together, for the benefit of others, of cosmetics, care or beauty products, alcoholic beverages except beers, and non-alcoholic beverages, clothing, bags, watches, costume jewelry, gold jewelry, bronze jewelry, jewelry display stands, hats, objects for decoration, household linen, household furniture, confectionery, chocolate and hotel room reservation services, entertainment services, leisure services, travel organization and booking, organizing guided tours, tourist stays, temporary accommodation services, transportation services, temporary accommodation services, food and beverage services (meals), enabling customers to conveniently view and purchase those goods or services by any means, especially on a commercial website; retail services, especially on a commercial website, of cosmetics, care or beauty products, alcoholic beverages except beers, and non-alcoholic beverages, clothing, bags, watches, costume jewelry, gold jewelry, bronze jewelry, jewelry display stands, hats, objects for decoration, household linen, household furniture, confectionery, chocolate and hotel room reservation services, entertainment services, leisure services, travel organization and booking, organizing guided tours, tourist trips, temporary accommodation services, transportation services, temporary accommodation services, food and beverage services (meals).

36 – Financial services in connection with holding loyalty cards; payment by loyalty cards; financial services relating to the holding of promotional loyalty coupons; payment by promotional loyalty coupons; issuance and financial management of payment means, particularly purchase vouchers; issuing of travelers' checks, tokens of value; insurance services; financial affairs; monetary affairs; real estate affairs; real estate appraisals; financing services; financial analysis; raising or investing capital; financial consultancy; financial evaluation (insurance, banking, real estate); fund investment; stock exchange brokerage; mutual funds; capital investments to assist in the setting up of new companies; Management of real estate, residences and accommodation, including hotels, hotel complexes and residential hotels; managing housing and accommodation, leasing real estate; financial services in connection with holding loyalty cards; payment by loyalty cards; financial services relating to the holding of promotional loyalty coupons; payment by promotional loyalty coupons; issuance and financial management of payment means, particularly purchase vouchers; issuing of travelers' checks, tokens of

value; insurance services; financial affairs; monetary affairs; real estate affairs; real estate appraisals; financing services; financial analysis; raising or investing capital; financial consultancy; financial evaluation (insurance, banking, real estate); fund investment; stock exchange brokerage; mutual funds; capital investments to assist in the setting up of new companies; Management of real estate, residences and accommodation, including hotels, hotel complexes and residential hotels; managing housing and accommodation, leasing real estate.

39 – Passenger or freight transport; travel organization services; travel guide and traveler escort services; travel and tourist agency services, namely, booking trips and journeys; car transport; bus transport; air transport; railway transport; boat transport; chauffeur services; organization of cruises; advice and information with respect to organizing transport and tourism in a city and/or region; organization of tours and excursions; rental of motor vehicles, airplanes and boats; courier services; home delivery; parking services; information services pertaining to transport services; information on travel, holidays, tourism and geographical information, including maps and travel routes; advice and assistance in all the aforesaid fields; organizing tourist stays.

41 – Hotel staff training services concerning hotel bookings, database management and hotel management; training services regarding hotel management and reservations remotely, namely, via Internet, Extranet, and Intranet networks; organization and conducting of training workshops; vocational guidance (education or training advice); practical training (demonstration); courses given in the framework of seminars; correspondence courses; organization of exhibitions for cultural or educational purposes; organization of competitions relating to education or entertainment; organization and conducting of colloquiums, conferences, congresses and seminars; production and screening of films for educational purposes; sporting activities, organization of sports competitions; rental of sports equipment (excluding vehicles); leisure services; reception planning (entertainment); providing ratings, reviews and recommendations of users for events and activities in the field of entertainment via a website; organizing seminars for commercial or advertising purposes; organization of competitions for commercial and promotional purposes as well as for staff motivation purposes, including via a computer communication network (such as the Internet or Intranet).

42 – Professional consultancy unrelated to business dealings concerning computer systems and in particular hotel management and booking programs; design and maintenance of computer programs and systems for hotel reservation and management assistance by providing databases; aid and technical support relating to commission payment systems; professional advice

computer software; training related to information technology; training related to software engineering; training related to supporting change with respect to technology and digitalization of data; training related to technical and technological innovation as well as digitalization of data; training related to corporate responsibility with respect to business management; editing material or immaterial media for informational purposes; editing material or immaterial media for training purposes.

42 – Development (design), development, programming, installation, maintenance, updating or rental of software; provision of software; computer programming; computer system analysis; computer system design; web site design; conversion of data or documents from physical to electronic media; conducting of technical project studies; consultant services with respect to computer hardware design and development; consultancy with respect to the design, development and deployment of computer software; consultant services relating to Internet security; consultancy with respect to security for software and software packages; consultant services with respect to data security; information technology (IT) consultancy; information technology consultancy services; consultancy relating to computer architecture; consultancy relating to software engineering; telecommunication technology consultancy services; monitoring of computer systems for the detection of unauthorized access or data protection breaches; remote monitoring of computer systems; development of computer software applications, computer data storage; computer support services (programming and installation of software); technical auditing; rental and provision of computer equipment and software; rental and provision of data processing equipment.

(260) AM 2022 116509 A
 (800) 1386379
 (151) 2017 12 01
 (891) 2022 01 18
 (731) "Dr. Martens" International Trading GmbH
 Ahornstrasse 8a, 82166 Gräfelfing, Germany;
 "Dr. Maertens" Marketing GmbH
 An der Ach 3, 82402 Seeshaupt, Germany

(540)

MARTIN

(591) Black, white
 (511)
 25 – Footwear, namely shoes and boots except golf shoes.

(260) AM 2022 116510 A
 (800) 1476274
 (151) 2019 05 14
 (891) 2022 01 20
 (731) Alydia Health, Inc.
 3475 Edison Way, Suite J, Menlo Park
 CA 94025, USA

(540)

JADA

(591) Black, white
 (511)
 10 – Medical apparatus and instruments for treating hemorrhage; medical devices for use in treating postpartum hemorrhage; medical devices, namely, tamponade used in the treatment of postpartum hemorrhage.

(260) AM 2022 116511 A
 (800) 1493051
 (151) 2019 05 14
 (891) 2021 12 21
 (731) NICO VELO SPA
 Via Roma n. 46, I-35014 Fontaniva (PD), Italy

(540)



(591) Black, white
 (531) 26.04.01; 26.04.09; 26.04.18; 27.05.10
 (511)
 19 – Building materials (non-metallic); non-metallic rigid pipes for building; asphalt, pitch and bitumen; prefabricated non-metal buildings; prefabricated, non-metal storage sheds; buildings, not of metal; water tanks of masonry [structures]; wine storage tanks [structures] made of masonry; non-metal spandrels; concrete panels; sheds (non-metallic buildings -); screed; concrete beams; beams (non-metallic -) for building purposes; pillars (non-metallic -); tanks of masonry [structures]; bridges [structures] other than of metal; tanks of masonry; settlement tanks of masonry; liquid storage tanks [structures] made of masonry or wood.

(260) AM 2022 116512 A
 (800) 1612184
 (151) 2021 07 08
 (891) 2022 01 03
 (731) Travers Therapeutics, Inc.
 3611 Valley Centre Drive, Suite 300, San Diego
 CA 92130, USA

(540)

FILSPARI

(591) Black, white
 (511)
 5 – Pharmaceutical preparations for the treatment of kidney disease; pharmaceutical preparations for the

treatment of focal segmental glomerulosclerosis (FSGS); pharmaceutical preparations for the treatment of Immunoglobulin A Nephropathy (IgAN); pharmaceutical preparations for the treatment of Alport Syndrome.

(260) AM 2022 116553 A

(800) 1642748

(151) 2021 09 27

(891) 2021 09 27

(731) Hermes Arzneimittel GmbH

Georg-Kalb-Straße 5-8, 82049 Pullach,
Germany

(540)



(591) Green

(531) 26.03.01; 26.03.19; 26.03.23; 27.05.01;
27.05.17; 29.01.03

(511)

42 – Scientific and technological services, research and development, and industrial analysis and research in the pharmaceutical, medical and nutritional fields, in particular the development of novel dosage forms and fast-dissolving dosage forms, including for non-medical food supplements and dietetic products; development of preparations with a combined pharmaceutical, nutritional and/or dermatopharmaceutical purpose, namely nutricosmetics and cosmeceuticals; organization, planning and conducting of tests, for others, of pharmaceutical preparations with regard to their stability, effectiveness and safety; development of suitable test methods to carry out the aforementioned tests; creation of computer programs in the field of health, pharmacy and nutrition programs.

(260) AM 2022 116556 A

(800) 1642772

(151) 2021 09 23

(891) 2021 09 23

(731) LTD "VALENTA-INTELLEKT"

ul. Ryabinovaya, d.26, str.10, k.6-26,
RU-121471 Moscow, Russian Federation

(540)

Лактигарт

(591) Black, white

(531) 28.05

(511)

5 – Amino acids for veterinary purposes; amino acids for medical purposes; medicine cases, portable, filled; first-aid boxes, filled; balms for medical purposes;

bandages for dressings; diagnostic biomarker reagents for medical purposes; petroleum jelly for medical purposes; oxygen baths; dietetic substances adapted for medical use; radiological contrast substances for medical purposes; radioactive substances for medical purposes; melissa water for pharmaceutical purposes; seawater for medicinal bathing; mineral waters for medical purposes; thermal water; dietary fibre; moulding wax for dentists; gases for medical purposes; sexual stimulant gels; haematogen; haemoglobin; glycerine for medical purposes; glucose for medical purposes; gentian for pharmaceutical purposes; hormones for medical purposes; mustard for pharmaceutical purposes; mustard plasters; mud for baths; medicinal mud; gurjun balsam for medical purposes; diastase for medical purposes; mineral food supplements; nutritional supplements; albumin dietary supplements; dietary supplements for animals; yeast dietary supplements; alginate dietary supplements; glucose dietary supplements; casein dietary supplements; lecithin dietary supplements; linseed oil dietary supplements; propolis dietary supplements; protein dietary supplements; protein supplements for animals; royal jelly dietary supplements; pollen dietary supplements; wheat germ dietary supplements; linseed dietary supplements; acai powder dietary supplements; dietary supplements with a cosmetic effect; enzyme dietary supplements; yeast for pharmaceutical purposes; gelatine for medical purposes; cod liver oil; isotopes for medical purposes; immunostimulants; iodine for pharmaceutical purposes; iodides for pharmaceutical purposes; alkaline iodides for pharmaceutical purposes; tartar for pharmaceutical purposes; camphor for medical purposes; capsules for medicines; cachets for pharmaceutical purposes; capsules made of dendrimer-based polymers, for pharmaceuticals; oxygen for medical purposes; adhesives for dentures; surgical glues; stem cells for veterinary purposes; stem cells for medical purposes; collagen for medical purposes; corn rings for the feet; medicated sweets; barks for pharmaceutical purposes; mangrove bark for pharmaceutical purposes; myrobalan bark for pharmaceutical purposes; quinquina for medical purposes; medicated animal feed; medicinal roots; rhubarb roots for pharmaceutical purposes; lint for medical purposes; starch for dietetic or pharmaceutical purposes; creosote for pharmaceutical purposes; blood for medical purposes; cultures of microorganisms for medical or veterinary use; dental lacquer; liquorice for pharmaceutical purposes; milk sugar for pharmaceutical purposes; adhesive plasters; medicines for alleviating constipation; lecithin for medical purposes; lotions for veterinary purposes; medicated hair lotions; lotions for pharmaceutical purposes; medicated after-shave lotions; personal sexual lubricants; lupulin for pharmaceutical purposes; magnesia for pharmaceutical purposes; liniments; ointments for pharmaceutical purposes; sunburn ointments; frostbite salve for pharmaceutical purposes; medicinal oils; mustard oil for medical purposes;

camphor oil for medical purposes; castor oil for medical purposes; oil of turpentine for pharmaceutical purposes; dill oil for medical purposes; dental mastics; dental abrasives; dental impression materials; teeth filling material; dressings, medical; surgical dressings; drugs for medical purposes; medicines for veterinary purposes; serotherapeutic medicines; medicines for human purposes; medicines for dental purposes; menthol; medicinal drinks; moleskin for medical purposes; almond milk for pharmaceutical purposes; powdered milk for babies; royal jelly for pharmaceutical purposes; milk ferments for pharmaceutical purposes; irish moss for medical purposes; flour for pharmaceutical purposes; linseed meal for pharmaceutical purposes; fish meal for pharmaceutical purposes; medicated soap; freeze-dried meat adapted for medical purposes; mint for pharmaceutical purposes; dietetic beverages adapted for medical purposes; malted milk beverages for medical purposes; medicinal infusions; tincture of iodine; eucalyptol for pharmaceutical purposes; tinctures for medical purposes; decoctions for pharmaceutical purposes; stick liquorice for pharmaceutical purposes; pastilles for pharmaceutical purposes; medicated toothpaste; food for babies; leeches for medical purposes; blood plasma; nicotine patches for use as aids to stop smoking; eyepatches for medical purposes; poultices; compresses; scapulars for surgical purposes; babies' diapers; diapers for pets; diapers for incontinence; bunion pads; breast-nursing pads; pomades for medical purposes; anti-uric preparations; bacterial preparations for medical and veterinary use; bacteriological preparations for medical and veterinary use; balsamic preparations for medical purposes; albuminous preparations for medical purposes; biological preparations for veterinary purposes; biological preparations for medical purposes; veterinary preparations; bismuth preparations for pharmaceutical purposes; vitamin preparations; diagnostic preparations for medical purposes; bath preparations for medical purposes; therapeutic preparations for the bath; haemorrhoid preparations; preparations for callouses; acne treatment preparations; preparations to facilitate teething; preparations for the treatment of burns; fumigation preparations for medical purposes; bronchodilating preparations; preparations for reducing sexual activity; pharmaceutical preparations for skin care; contact lens cleaning preparations; preparations of microorganisms for medical or veterinary use; lime-based pharmaceutical preparations; medicated eye-washes; medicinal hair growth preparations; nutraceutical preparations for therapeutic or medical purposes; aloe vera preparations for pharmaceutical purposes; preparations of trace elements for human and animal use; pharmaceutical preparations; pharmaceutical preparations for treating sunburn; enzyme preparations for veterinary purposes; enzyme preparations for medical purposes; phytotherapy preparations for medical purposes; chemical preparations for medical purposes; chemical preparations for pharmaceutical purposes;

chilblain preparations; collyrium; albuminous foodstuffs for medical purposes; dietetic foods adapted for medical purposes; by-products of the processing of cereals for dietetic or medical purposes; homogenized food adapted for medical purposes; freeze-dried food adapted for medical purposes; pharmaceuticals; sanitary towels; panty liners [sanitary]; propolis for pharmaceutical purposes; pearl powder for medical purposes; vaginal washes for medical purposes; solutions for contact lenses; gum for medical purposes; rubber for dental purposes; chewing gum for medical purposes; nicotine gum for use as an aid to stop smoking; tissues impregnated with pharmaceutical lotions; sugar for medical purposes; asthmatic tea; massage candles for therapeutic purposes; linseed for pharmaceutical purposes; tobacco-free cigarettes for medical purposes; syrups for pharmaceutical purposes; greases for veterinary purposes; greases for medical purposes; lacteal flour for babies; infant formula; soporifics; bicarbonate of soda for pharmaceutical purposes; bath salts for medical purposes; salts for mineral water baths; salts for medical purposes; potassium salts for medical purposes; sodium salts for medical purposes; smelling salts; mineral water salts; malt for pharmaceutical purposes; semen for artificial insemination; alcohol for pharmaceutical purposes; medicinal alcohol; alloys of precious metals for dental purposes; cooling sprays for medical purposes; antibacterial handwashes; adjuvants for medical purposes; astringents for medical purposes; appetite suppressants for medical purposes; medical preparations for slimming purposes; mouthwashes for medical purposes; febrifuges; depuratives; purgatives; remedies for perspiration; remedies for foot perspiration; chemical contraceptives; laxatives; tonics [medicines]; medicated toiletry preparations; digestives for pharmaceutical purposes; nervines; bouillons for bacteriological cultures; steroids; serums; tanning pills; appetite suppressant pills; slimming pills; smoking herbs for medical purposes; medicinal herbs; surgical implants comprised of living tissues; pants, absorbent, for incontinence; sanitary panties; babies' diaper-pants; charcoal for pharmaceutical purposes; porcelain for dental prostheses; enzymes for veterinary purposes; enzymes for medical purposes; ferments for pharmaceutical purposes; diabetic bread adapted for medical use; flowers of sulfur for pharmaceutical purposes; cement for animal hooves; bone cement for surgical and orthopaedic purposes; dental cements; medicinal tea; herbal teas for medicinal purposes; medicated shampoos; medicated shampoos for pets; medicated dry shampoos; pre-filled syringes for medical purposes; eucalyptus for pharmaceutical purposes; herbal extracts for medical purposes; plant extracts for pharmaceutical purposes; tobacco extracts [insecticides]; extracts of hops for pharmaceutical purposes; elixirs [pharmaceutical preparations]; ethers for pharmaceutical purposes; esters for pharmaceutical purposes; cellulose esters for pharmaceutical purposes; medicated candies; cotton

sticks for medical purposes; cotton swabs for medical purposes; diagnostic preparations for veterinary purposes; vaginal douches for medical purposes; hemostatics for medical purposes; suppositories; milking grease; sedatives; tranquilizers; jujube, medicated; fennel for medical purposes; nutritional supplements containing lactitol.

(260) AM 2022 116557 A
 (800) 1642775
 (151) 2021 11 11
 (891) 2021 11 11
 (731) Chongqing Senci Import & Export Trade Co., Ltd.
 NO. 200 TONGXING BEI ROAD,
 TONGJIAXI TOWN, BEIBEI DISTRICT,
 400700 CHONGQING, China

(540)



(591) Black, white
 (531) 27.05.01; 27.05.05; 27.05.17
 (511)
 7 – Agricultural machines; lawnmowers [machines]; alternators; dynamos; generators of electricity; pumps [machines]; high pressure washers; diesel engines other than for land vehicles; gasoline engines other than for land vehicles; machines and apparatus for cleaning, electric.

(260) AM 2022 116565 A
 (800) 1642868
 (151) 2021 08 10
 (891) 2021 08 10
 (731) Tovarishchestvo s ogranichennoy otvetstvennostyu "Global Beverages"
 Prospekt Al Farabi, 116/23, 6, Medeuskkii raion, 050023 Almaty, Kazakhstan

(540)

Propeller

(591) Black, white
 (511)
 33 – Aperitifs; arak; baijiu [Chinese alcoholic beverage]; brandy; wine; wine from grape pomace; whiskey; vodka; anise vodka; cherry vodka; gin; digestives [liqueurs and spirits]; cocktails; curacao; anise liqueur; liqueurs; mixed alcoholic beverages, with the exception of beer-based beverages; alcoholic drinks, except beer; alcoholic beverages containing fruits; alcoholic drinks; distilled alcoholic drinks; honey drink [mead]; mint tincture; bitter tinctures; nira [alcoholic beverage based on sugar cane]; rum; sake; pear cider; ciders; rice alcohol; alcohol extracts; fruit alcohol extracts; alcoholic essences.

(260) AM 2022 116566 A
 (800) 1642873
 (151) 2021 10 19
 (891) 2021 10 19
 (731) Fuli Technology (Shanghai) Co., Ltd.
 Room 403, No. 356 Xinzha Road, Huangpu District, 200001 Shanghai City, China

(540)



(591) Black, white
 (531) 28.03
 (511)
 5 – Dietary fiber; cod liver oil; herbal medicines; powdered milk for babies; dietary supplements for infants; food for babies; nutritional supplements; protein dietary supplements; babies' diaper-pants; sanitary pads; babies' diapers; vitamin preparations; medicated candies; air purifying preparations; cattle washes [insecticides]; insecticides; disinfectant wipes; adhesives for dentures; diapers for pets; sticking plasters.

9 – Computers; electronic publications, downloadable; laptop computers; facial recognition software; video telephones; remote control apparatus; theft prevention installations, electric; Global Positioning System [GPS] apparatus; sound reproduction apparatus; life-saving kits comprising primarily emergency warning lights, life jackets and emergency signal transmitters.

10 – Medical apparatus and instruments; artificial teeth; galvanic therapeutic appliances; hearing aids; babies' bottles; artificial limbs; abdominal belts; thread, surgical; oxygen bags; dental apparatus and instruments; incubators for babies; nasal aspirators; thermometers for medical purposes; massage apparatus; sphygmomanometers; blood glucose meters; medical masks; gum massagers for babies; baby feeding pacifiers; orthopedic appliances.

25 – Smocks; clothing; motorists' clothing; waterproof clothing; masquerade costumes; football boots; hats; hosiery; gloves [clothing]; clothing for children; aprons [clothing]; underwear; clothing for babies; bibs, not of paper; baby shoes; layettes [clothing]; bodysuits for babies; bathing caps; wedding dresses.

29 – Charcuterie; caviar; fish, canned; fruit, preserved; soups; powdered eggs; butter; edible fats; fruit jellies; nuts, prepared; edible birds' nests; isinglass for food; fruits, canned; eggs; cheese; milk products; powdered milk; milk; fruit jellies; vegetable-based snack foods.

(260) AM 2022 116567 A
 (800) 1642878
 (151) 2021 10 19
 (891) 2021 10 19
 (731) "ASTER AUTO" Limited Liability Partnership
 Almaty region, Talgar district, Raiymbek
 Batyr street 165, 041609 Besagash village,
 Kazakhstan

(540)



(591) Blue, yellow and white
 (531) 26.04.04; 26.04.18; 27.05.24; 29.01.13
 (526) Kz
 (511)

12 – Motor buses; motor coaches; camping cars; gyrocopters; concrete mixing vehicles; refrigerated vehicles; driverless cars [autonomous cars]; motor racing cars; cars / automobiles / motor cars; robotic cars; sports cars; caravans; shock absorbers for automobiles; suspension shock absorbers for vehicles; luggage carriers for vehicles; bumpers for automobiles; vehicle bumpers; tyres for vehicle wheels; brake shoes for vehicles; tailboard lifts [parts of land vehicles]; armoured vehicles; transmission shafts for land vehicles; valves for vehicle tyres; automobile hoods; hoods for vehicles; lug nuts for vehicle wheels; lorries; horns for vehicles; doors for vehicles; engines for land vehicles; jet engines for land vehicles; driving motors for land vehicles; brake discs for vehicles; vehicle bonnet pins; adhesive rubber patches for repairing inner tubes; rearview mirrors; side view mirrors for automobiles; hoods for vehicle engines; crankcases for land vehicle components, other than for engines; vehicle wheels; steering wheels for cars; brake pads for automobiles; hub caps; brake linings for vehicles; gear boxes for land vehicles; automobile bodies; tipping bodies for lorries; bodies for vehicles; treads for retreading tyres; propulsion mechanisms for land vehicles; rubbish trucks; repair outfits for inner tubes; air pumps [vehicle accessories]; tyre mousse inserts; upholstery for vehicles; rims for vehicle wheels; windows for vehicles; engine mounts for land vehicles; axles for vehicles; headlight wipers; gearing for land vehicles; head-rests for vehicle seats; vehicle running boards; air bags [safety devices for automobiles]; casings for pneumatic tyres; torque converters for land vehicles; cigar lighters for automobiles; non-skid devices for vehicle tyres; anti-glare devices for vehicles; anti-theft devices for vehicles; sun-blinds adapted for automobiles; balance weights for vehicle wheels; shock absorbing springs for vehicles; reduction gears for land vehicles; safety belts for vehicle seats; security harness for vehicle seats; vehicle suspension springs; rudders; vehicle joysticks; luggage nets for vehicles; anti-theft alarms for vehicles; reversing alarms for vehicles; safety seats for children, for vehicles; vehicle seats; hyd-

raulic circuits for vehicles; vehicle wheel spokes; spoilers for vehicles; electric vehicles; delivery tricycles; windscreens; windshield wipers; hubs for vehicle wheels; trailer hitches for vehicles; couplings for land vehicles; handling carts; brakes for vehicles; torsion bars for vehicles; tractors; transmissions for land vehicles; trailers [vehicles]; turbines for land vehicles; signal arms for vehicles; vans [vehicles]; automobile chains; driving chains for land vehicles; anti-skid chains; transmission chains for land vehicles; undercarriages for vehicles; covers for vehicle steering wheels; seat covers for vehicles; vehicle covers [shaped]; automobile chassis; vehicle chassis; connecting rods for land vehicles, other than parts of motors and engines; axle journals; automobile tyres; pneumatic tyres; solid tyres for vehicle wheels; spikes for tyres; tow trucks; motors, electric, for land vehicles.

35 – Sales promotion for others; providing commercial information and advice for consumers in the choice of products and services; import-export agency services; promoting the goods for others.

37 – Rebuilding engines that have been worn or partially destroyed; rebuilding machines that have been worn or partially destroyed; retreading of tyres; vulcanization of tyres [repair]; vehicle battery charging; providing information relating to repairs; vehicle washing; vehicle maintenance; vehicle polishing; vehicle breakdown repair services; motor vehicle maintenance and repair; vehicle service stations [refuelling and maintenance]; vehicle greasing; tyre balancing; vehicle cleaning.

(260) AM 2022 116569 A
 (800) 1642942
 (151) 2021 12 21
 (891) 2021 12 21
 (731) Dart Industries Inc.
 14901 S. Orange Blossom Trail, Orlando
 FL 32837, USA
 (540)

XPLORIS

(591) Black, white
 (511)
 21 – Insulating flasks; vacuum bottles; thermally insulated containers for food and drinks.

(260) AM 2022 116570 A
 (800) 1642945
 (151) 2021 12 15
 (891) 2021 12 15
 (731) Limited liability company "PROMOMED
 RUS"
 pr-kt Mira, d. 13, str. 1, of. 13, RU-129090
 Moscow, Russian Federation

(540)

САЛВИСАР

(591) Black, white

(531) 28.05

(511)

5 – Medicines for medical purposes; medicines for human purposes; pharmaceutical preparations; chemico-pharmaceutical preparations; ointments for pharmaceutical purposes.

(260) AM 2022 116572 A

(800) 1642957

(151) 2021 12 09

(891) 2021 12 09

(731) Honor Device Co., Ltd.

Suite 3401, Unit A, Building 6, Shum Yip Sky Park, No. 8089, Hongli West Road, Xiangmihu Street, Futian District, Shenzhen, 518000 Guangdong, China

(540)



(591) Black, white

(531) 26.04.02; 26.04.05; 26.04.12; 26.15.25

(511)

9 – TV and computer all-in-one; virtual reality headsets; virtual reality headsets adapted for use in playing video games; smartphone software applications, downloadable; computer programs [downloadable software]; memory cards; tablet computers; stands adapted for tablet computers; memories for data processing equipment; smartwatches; notebook computers; stylus pens for touch screens; computers; computer keyboards; mouse [computer peripheral]; USB wireless routers; switchboards; stands adapted for mobile phones; protective films adapted for mobile telephone screens; selfie sticks for mobile phones; smartphones; cases for smartphones; covers for smartphones; keyboards for smartphones; wearable activity trackers; network routers; wrist-mounted smartphones; telecommunication apparatus in the form of jewellery; portable media players; security surveillance robots; trail cameras; loudspeakers; cabinets for loudspeakers; camcorders; wireless headsets for use with cellular phones; webcams; earphones; headsets for virtual reality games; dashboard cameras; microphones; cameras [photography]; tripods for cameras; selfie sticks [hand-held monopods]; selfie lenses; video projectors; digital weather stations; connected bracelets [measuring instruments]; audiovisual teaching apparatus; USB cables; sensors; multi outlet power strips; power strips; elec-

tronic chips; electric plugs; electric sockets; video screens; touch screens; integrated circuits; digital door locks; biometric fingerprint door locks; 3D spectacles; wireless chargers; battery chargers; mobile power supply [rechargeable batteries]; monopods used to take photographs by positioning a smartphone or camera beyond the normal range of the arm.

42 – Technological research; quality control; industrial design; design of interior decor; cloud computing; platform as a service [PaaS]; design and development of databases; electronic data storage; website design consultancy; design and development of virtual reality software; development of computer platforms; consultancy in the design and development of computer hardware; installation, maintenance and repair of computer software; computer software design; software as a service [SaaS]; authenticating works of art; graphic arts design.

(260) AM 2022 116573 A

(800) 1642969

(151) 2022 01 10

(891) 2022 01 10

(731) ANTAI TECHNOLOGY CO., LTD

Guanshan industrial park, Wu'an Town, Changtai county, Zhangzhou, Fujian Province, China

(540)

ANTA I SOLAR

(591) Black, white

(531) 27.05.01

(511)

6 – Alloys of common metal; aluminium; roofing of metal, incorporating photovoltaic cells; props of metal; metal pipe bracket; metal cantilever bracket; metal ceiling bracket; weather vanes of metal; fittings of metal for building; buildings, transportable, of metal.

(260) AM 2022 116579 A

(800) 1643175

(151) 2021 12 03

(891) 2021 12 03

(731) SOREMARTEC S.A.

Route de Trèves 16, L-2633 Senningerberg, Luxembourg

(540)



(591) Black, orange-red, yellow, white and brown
 (531) 01.15.11; 01.15.15; 08.07.11; 19.03.01;
 19.03.25; 27.05.03; 27.05.04; 27.05.08;
 27.05.09; 27.05.10; 27.05.17; 29.01.14
 (511)
 28 – Games; toys; action toys; construction games;
 toy models; scale models vehicles; toy figures.
 30 – Pastry and confectionery; chocolate and chocola-
 te-based products; edible ices; filled wafers; chocolate
 mousses.

(260) AM 2022 116581 A
 (800) 1643237
 (151) 2021 11 25
 (891) 2021 11 25
 (731) Schweizerische Eidgenossenschaft v.d.
 Bundesamt für Rüstung armasuisse
 Eidgenössisches Departement für Verteidigung,
 Bevölkerungsschutz und Sport
 Guisanplatz 1, CH-3003 Bern, Switzerland

(540)
SWISS MILITARY

(591) Black, white
 (511)
 3 – Cosmetics and toiletries; skin care preparations;
 sunscreen preparations; shampoos and conditioners
 for pets (nonmedicated grooming preparations, other
 than for veterinary use); deodorants for pets; all the
 aforesaid goods of Swiss origin.
 9 – Binoculars; safety helmets; cell and battery char-
 gers; external batteries; batteries (cells); electric cells
 (batteries); accumulator boxes; dry cells; electric cells
 and batteries; anode batteries; batteries for mobile te-
 lephones; fuel cells; solar batteries; cases for mobile
 telephones; leather cases for portable telephones; bags
 for laptop computers; transport cases for tablet
 computers; electric sockets; USB flash drives; plug
 connectors; jack cables; converters for electric plugs;
 holders for mobile telephones; all the aforesaid goods
 of Swiss origin.

18 – Leather and imitations of leather; luggage, travel-
 ing trunks, backpacks; leather bags; leather bags and
 wallets; leather, briefcases (leather goods); leather
 handbags; leather pouches; trunks [luggage]; key cas-
 es; cases for toiletries; business card cases; collars,
 leashes and clothing for animals; bags for carrying
 animals; clothing for pets; electronic pet collars; all
 the aforesaid goods of Swiss origin.

20 – Beds and cots for indoor animals; portable beds
 for pets; pet cushions; transport boxes for pets; game
 houses for pets; nesting boxes for household pets; ke-
 nnels for household pets; pet grooming tables; all the
 aforesaid goods of Swiss origin.

21 – Drinking bottles for sports (of plastic materials
 or of metal); drinking bottles for sporting activities;

non-electric kettles; glassware, porcelain and earthen-
 ware; cups; heat-insulated containers; feeding bowls
 for pets; animal grooming gloves; cages for household
 pets; all the aforesaid goods of Swiss origin

24 – Blankets for outdoor use, picnic blankets; bed
 covers, lap robes, bed blankets, duvets of textile mate-
 rials; bed throws, terry-cloth bedspreads; tablecloths
 of textile; felt and nonwoven textile fabrics; woolen
 cloths; cotton fabrics; bed throws; blankets for hou-
 sehold pets; all the aforesaid goods of Swiss origin.

30 – Chocolate, chocolate bars, chocolate-based beve-
 rages; cereal bars; muesli bars; all the aforesaid goods
 of Swiss origin.

(260) AM 2022 116582 A
 (800) 1643290
 (151) 2021 09 20
 (891) 2021 09 20
 (731) "KONSTANTIN 2004" AD
 Pavlikenska str. No. 16, j.k. Kamenitsa,
 BG-4000 Plovdiv, Bulgaria

(540)



(591) Blue, green, white
 (531) 05.03.13; 05.03.14; 25.03.01; 27.05.03;
 27.05.09; 27.05.17; 29.01.13

(511)
 29 – Preserved, frozen, dried and cooked fruits and
 vegetables; jellies, jams, compotes; flavoured milk;
 almond milk; banana chips; nut and seed-based snack
 bars; fruit-based meal replacement bars; nut-based
 meal replacement bars; fruit and nut-based snack bars;
 nut-based food bars; potato-based snack foods [potato
 snacks]; sweet corn-based snack foods; snacks of edi-
 ble seaweed; milk substitutes; vegetable chips; potato
 chips; potato flakes; coconut chips; coconut milk;
 snack foods based on legumes; pea-based snack foods
 enriched with protein; vegetable-based snack foods
 enriched with protein; vegetable-based snack foods;
 legume-based snack foods enriched with protein; dri-
 ed fruit-based snacks; tofu-based snacks; nut-based
 snack foods; dried fruit mixes; hemp milk used as a
 milk substitute; almond milk-based beverages; coco-
 nut milk-based beverages; oat-based beverages [milk
 substitute]; soya-based beverages used as milk substi-
 tutes; peanut milk-based beverages; processed legu-
 mes; processed roots; processed fruits, fungi and ve-
 getables (including nuts and pulses); prepared seeds;
 processed chia seed for food; prepared nuts; oat milk;
 organic nut-based and seed-based snack bars; rice
 milk; fruit chips; fruit-based snack food; processed
 vegetables; processed fruit; dried fruit products; pro-

(540)

NOVAKONE

(591) Black, white

(511)

9 – Contact lenses.

(260) AM 2022 116613 A

(800) 1390650

(151) 2017 11 10

(891) 2021 12 30

(731) Obshchestvo s ogranichennoy otvetstvennostyu "EyPiEl Rus"

ul. Tikhvinskaya, d. 10, et. 1, komnata 1-39, pomeshchenie V, RU-127055 Moscow, Russian Federation

(540)



(591) Orange, yellow, white and green

(531) 05.03.15; 29.01.14

(511)

3 – Breath freshening sprays; balms, other than for medical purposes; lip glosses; petroleum jelly for cosmetic purposes; cotton wool for cosmetic purposes; adhesives for cosmetic purposes; massage gels, other than for medical purposes; dental bleaching gels; deodorants for pets; deodorants for human beings or for animals; eyebrow pencils; cosmetic pencils; cosmetic creams; skin whitening creams; hair lotions; lotions for cosmetic purposes; after-shave lotions; beauty masks; oils for cleaning purposes; oils for cosmetic purposes; oils for toilet purposes; cosmetic kits; toothpaste; breath freshening strips; lipsticks; pomades for cosmetic purposes; cosmetic preparations for baths; denture polishes; mouthwashes, not for medical purposes; cosmetic preparations for slimming purposes; preparations for cleaning dentures; make-up removing preparations; make-up powder; tissues impregnated with cosmetic lotions; tissues impregnated with make-up removing preparations; astringents for cosmetic purposes; eyebrow cosmetics; make-up preparations; sun-tanning preparations [cosmetics]; cosmetic preparations for skin care; cosmetics; cosmetics for animals; mascara; antiperspirants [toiletries]; talcum powder, for toilet use; shampoos; dry shampoos.

5 – Balms for medical purposes; petroleum jelly for medical purposes; dietetic substances adapted for medical use; dietary fiber; hematogen; mineral food supplements; nutritional supplements; albumin dietary supplements; dietary supplements for animals; yeast dietary supplements; alginate dietary supplements; glucose dietary supplements; casein dietary supplements; lecithin dietary supplements; linseed oil dietary

supplements; propolis dietary supplements; protein dietary supplements; protein supplements for animals; royal jelly dietary supplements; pollen dietary supplements; wheat germ dietary supplements; linseed dietary supplements; enzyme dietary supplements; candy, medicated; medicated animal feed; dental lacquer; candy for medical purposes; lotions for veterinary purposes; dog lotions; liniments; sunburn ointments; mercurial ointments; medicinal oils; dental mastics; dietetic beverages adapted for medical purposes; malted milk beverages for medical purposes; food for babies; pomades for medical purposes; veterinary preparations; vitamin preparations; bath preparations for medical purposes; therapeutic preparations for the bath; preparations of trace elements for human and animal use; albuminous foodstuffs for medical purposes; dietetic foods adapted for medical purposes; by-products of the processing of cereals for dietetic or medical purposes; syrups for pharmaceutical purposes; cooling sprays for medical purposes; appetite suppressants for medical purposes; medical preparations for slimming purposes; mouthwashes for medical purposes; animal washes; detergents for medical purposes; cattle washes; dog washes; digestives for pharmaceutical purposes; tonics [medicines]; nervines; media for bacteriological cultures; appetite suppressant pills; slimming pills.

16 – Albums; almanacs; atlases; posters; pamphlets; booklets; printed publications; books; greeting cards; postcards; printed matter; prospectuses; tissues of paper for removing make-up; face towels of paper.

29 – Ginger jam; fruit jellies; fruit-based snack food; raisins; compotes; fruits, tinned [canned (Am.)]; buttercream; marmalade; fruit pulp; jams; cranberry sauce [compote]; apple purée; fruit salads; dates; crystallized fruits; frozen fruits; fruit, preserved; fruit preserved in alcohol; fruit, stewed; fruit peel; fruit chips.

30 – Cereal bars; high-protein cereal bars; noodle-based prepared meals; rice-based snack food; cereal-based snack food; artificial coffee; vegetal preparations for use as coffee substitutes; fruit jellies [confectionery]; cocoa; sweetmeats [candy]; liquorice [confectionery]; peppermint sweets; coffee; unroasted coffee; crackers; custard; hominy grits; semolina; oatmeal; crushed barley; groats for human food; corn, milled; corn, roasted; turmeric; couscous [semolina]; noodles; candy; rice cakes; honey; dessert mousses [confectionery]; chocolate mousses; muesli; mint for confectionery; cocoa beverages with milk; coffee beverages with milk; coffee-based beverages; cocoa-based beverages; tea-based beverages; chocolate beverages with milk; chocolate-based beverages; infusions, not medicinal; crushed oats; husked oats; pastilles [confectionery]; fondants [confectionery]; popcorn; cereal preparations; oat-based food; rice pudding; fruit coulis [sauces]; rice; wheat germ for human consumption; corn flakes; oat flakes; chips [cereal products]; flo-

wers or leaves for use as tea substitutes; chicory [coffee substitute]; tea; iced tea; husked barley.

- (260) AM 2022 116614 A
 (800) 1448655
 (151) 2019 01 03
 (891) 2022 01 13
 (731) Instrumentation Laboratory Company
 180 Hartwell Road, Bedford MA 01730,
 USA
 (540)

HEMOSIL

- (591) Black, white
 (511)
 5 – Diagnostic reagents used for medical testing.

- (260) AM 2022 116784 A
 (800) 1646463
 (151) 2021 12 29
 (891) 2021 12 29
 (731) Kia Corporation
 12, Heolleung-ro, Seocho-gu, Seoul 06797,
 Republic of Korea
 (540)



- (591) Black, white
 (531) 27.05.01; 27.05.09; 27.05.10; 27.05.19;
 27.05.22
 (511)
 9 – Lateral distance sensors for cars; lateral safety sensors for cars; automatic speed control apparatus for vehicles; computerized vehicle engine analyzers; odometers; air sensors for vehicles; laser installations, other than for medical use, for sensing distance to objects; digital car driving recording apparatus; video recording apparatus for vehicles; apparatus for transmission of digital sound and image data; GPS navigation devices; sensors for determining position, velocity, acceleration and temperature; temperature and environmental sensors for measuring the presence of objects in the environment and the speed, trajectory, and heading of objects; small laser radar devices; LED information display apparatus for cars; computer display monitors; computer hardware for transmission of data within a vehicle and for communications between and among vehicles and a cloud-based platform; electronic control apparatus for autonomous driving of vehicles; sensors for automobiles, namely, forward and backward distance sensors; electric sensors for vehicles; parking sensors for automobiles; speed sensors for automobiles; motion sensors for automobiles; crash sensors for automobiles; parking and locational sensors for automobiles; sensors for automobiles, namely, forward and backward safety sensors; laser object detectors for use on vehicles; raster image processors; downloadable and recorded computer software

for the autonomous driving of motor vehicles; downloadable and recorded computer software for autonomous vehicle navigation, steering, calibration, and management; downloadable and recorded computer software for controlling vehicle communications networks; downloadable and recorded computer software for autonomous driving of motor vehicles; downloadable and recorded computer software platforms for advanced safety and driver assistance systems for vehicles; computer hardware for vehicle fleet launching, coordination, calibrating, direction, and management; recorded software for vehicle fleet launching, coordination, calibrating, direction, and management; downloadable and recorded computer software for vehicle navigation; recorded software for data processing for autonomous driving control; computer apparatus for the control and remote control of vehicles; downloadable software for the control and remote control of vehicles; vehicle safety equipment, namely, back-up sensors; vehicle safety equipment, namely, cameras; electronic sensors for automobiles, namely, detector units for use in controlling the actuation and operation of automotive safety apparatus and equipment; electronic sensors for automobiles, namely, sensors for use in controlling the actuation and operation of automotive safety apparatus and equipment; rearview cameras for electronic parking assisting apparatus for vehicles; proximity sensors for electronic parking assisting apparatus for vehicles; computers for electronic parking assisting apparatus for vehicles; computer operating software for electronic parking assisting apparatus for vehicles; blind spot motion detecting sensors; blind spot motion sensors; blind spot object detecting sensors; blind-spot detection cameras for exposing and eliminating the blind spots on both sides of the vehicle; rearview cameras for electronic parking assisting apparatus for automobiles; proximity sensors for electronic parking assisting apparatus for automobiles; computers for electronic parking assisting apparatus for automobiles; computer operating software for electronic parking assisting apparatus for automobiles; computer apparatus for parking location identification; downloadable software for parking location identification.

12 – Automobiles; driverless cars; self-driving cars; reversing alarms for automobiles; automobile bodies; structural parts and fittings for automobiles; autonomous emergency brakes for vehicles; traction control systems for automobiles; ABS (anti-lock braking system) for vehicles; parking assisting apparatus for automobiles; blind spot detection apparatus for automobiles; forward collision warning apparatus for automobiles; backward collision warning apparatus for automobiles; lane-keeping warning apparatus for automobiles; lane departure warning apparatus for automobiles; speed control apparatus for automobiles; speed limit warning apparatus for automobiles; electronic brake control apparatus for automobiles, namely, brakes for vehicles controlled by brake sensors and

on-board computers; structural parts and fittings for automobiles having self-driving and self-parking technology.

(260) AM 2022 116791 A
 (800) 1646536
 (151) 2022 01 14
 (891) 2022 01 14
 (731) STADA Arzneimittel AG
 Stadastr. 2-18, 61118 Bad Vilbel, Germany
 (540)

ЛУНАРЕНА

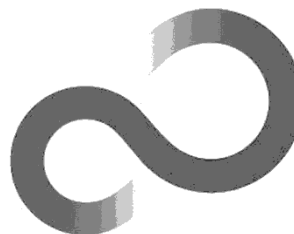
(591) Black, white
 (531) 28.05
 (511)
 5 – Pharmaceuticals, medical and veterinary preparations; medicine; sanitary preparations for medical purposes; dietetic food and substances adapted for medical or veterinary use, food for babies; dietary supplements for human beings and animals; plasters, materials for dressings; material for stopping teeth, dental wax; disinfectants; preparations for destroying noxious animals; fungicides, herbicides.

(260) AM 2022 116792 A
 (800) 1646560
 (151) 2021 07 12
 (891) 2021 07 12
 (731) OFFSHORE BUSINESS PROCESSING INC.
 17th Cyberscape Gamma, Topaz & Ruby Rds.
 Ortigas Center, Pasig City, Metro Manila,
 Philippines
 (540)



(591) Blue
 (531) 24.15.01; 24.15.07; 27.05.01; 27.05.04;
 27.05.09; 27.05.10; 29.01.12
 (526) Offshore Business Processing
 (511)
 35 – Business management, business strategy development services.
 39 – Transport, travel arrangement.
 42 – Information technology consultancy, design and development of computer software.

(260) AM 2022 116793 A
 (800) 1646581
 (151) 2021 09 28
 (891) 2021 09 28
 (731) FUJITSU LIMITED
 1-1, Kamikodanaka 4-chome, Nakahara-ku,
 Kawasaki-shi, Kanagawa 211-8588, Japan
 (540)



(591) Black, white
 (531) 24.17.05; 24.17.08; 26.11.01; 26.11.13
 (511)
 7 – Metalworking machines; mining machines and apparatus; construction machines and apparatus; loading and unloading machines; electromechanical machines for chemical industry; machines for making textile articles; papermaking machines; machines for processing plant fibers; printing presses; bookbinding apparatus and machines for industrial purposes; glassware manufacturing machines and apparatus; painting machines; packaging machines; wrapping machines; machines for processing plastics; machines for manufacturing semiconductors; rubber manufacturing machines; motors, other than for land vehicles; machine coupling and transmission components, except for land vehicles, and parts therefor; springs [parts of machines]; brake pads, other than for vehicles; valves [parts of machines]; curtain drawing devices, electrically operated; door openers, electric; 3d printers.
 9 – Cash registers; automated teller machines [atm]; fire alarms; gas alarms; burglar alarms; laboratory apparatus and instruments; photographic equipment; cinematographic machines and apparatus; optical apparatus and instruments; measuring apparatus; surveying apparatus and instruments; regulating apparatus, electric; batteries, electric; solar batteries; ohmmeters; oscillographs; galvanometers; electric loss indicators; wavemeters; cables, electric; telecommunications equipment; intercommunication apparatus; transmitters [telecommunication]; remote control apparatus; radiotelegraphy sets; radiotelephony sets; radio beacon machines and apparatus; personal digital assistants; smartphones; wearable computers; wearable video display monitors; optical character readers; credit card terminals; interfaces for computers; computer keyboards; monitors [computer hardware]; thin client computers; electronic tags for goods; integrated circuit cards [smart cards]; chips [integrated circuits]; downloadable cryptographic keys for receiving and spending cryptocurrency; central processing units [processors]; data processing apparatus; transistors [electronic]; laptop computers; bar code readers; light-emi-

vertising via on-line communications networks; providing consulting services in the area of global sustainable business solutions; business planning and business continuity consulting; business consulting and information services; business management consulting with relation to strategy, marketing, production, personnel and retail sale matters; consultancy relating to search engine optimization.

36 – Savings bank services; loans [financing] and discount of bills; currency trading; surety services; acceptance of bill payments; securities lending; acquisition and transfer of monetary claims; safe deposit services; exchanging money; trusteeship of financial futures contracts; fiduciary; debt collection agency services; advisory services relating to credit and debit control; foreign exchange transactions; issuing of letters of credit; brokerage; issuance of tokens of value; agencies for collecting gas or electric power utility payments; collection of payments for goods and services; trading of securities; trading of securities index futures; trading of securities options; trading of overseas market securities futures; agencies for brokerage of securities; agencies for brokerage of securities index futures; agencies for brokerage of securities options; agencies for brokerage of foreign market securities futures; brokerage for securities liquidation; securities underwriting; brokerage services relating to securities subscription or offering; stock exchange quotations; agencies for trading of commodity futures; life insurance brokerage; life insurance underwriting; agencies for non-life insurance; management of buildings; real estate brokerage; rental of buildings; real estate services relating to the sale, purchase and leasing of real estate; providing real estate information; real estate management services relating to land; agency services for the leasing or rental of land; leasing of land; purchase and sale of land; financial assessment of company credit; rental of paper money and coin counting machines; rental of cash dispensers; rental of automated-teller machines; antique appraisal; art appraisal; appraisal of precious stones; appraisal of used automobiles; charitable fund raising; providing financial information; financial analysis; financial consultancy.

37 – Construction; construction consultancy; maintenance of building equipment; services of electricians; repair or maintenance of cinematographic machines and apparatus; repair or maintenance of optical machines and instruments; repair or maintenance of photographic machines and apparatus; repair or maintenance of office machines and apparatus; repair or maintenance of air-conditioning apparatus [for industrial purposes]; burner maintenance and repair; repair or maintenance of boilers; installation, maintenance and repair of pumps and pumping stations; repair or maintenance of freezing machines and apparatus; repair or maintenance of electronic machines and apparatus; repair or maintenance of telecommunication

machines and apparatus; repair or maintenance of computers; repair or maintenance of telephone apparatus; repair of radio or television sets; repair and maintenance of telecommunications apparatus, other than telephone sets, radio receivers and television receivers; repair or maintenance of consumer electrical appliances; repair or maintenance of power distribution or control machines and apparatus; repair or maintenance of power generators; repair or maintenance of laboratory apparatus and instruments; repair or maintenance of measuring and testing machines and instruments; repair or maintenance of printing or book-binding machines and apparatus; repair or maintenance of chemical processing machines and apparatus; repair or maintenance of metalworking machines and tools; repair or maintenance of machines and systems for manufacturing integrated circuits; repair or maintenance of semi-conductor manufacturing machines and systems; repair or maintenance of plastic processing machines and apparatus; installation, maintenance and repair of packaging machines; repair and maintenance of 3d printers; installation and repair of air-conditioning apparatus.

38 – Telecommunications; broadcasting services; news agency services; rental of telephone sets, facsimile and other communication equipment; transmission of messages and images via computer networks; providing on-line forums for transmission of messages among computer users; streaming of data; electronic data interchange; rental of telecommunications lines; internet access provider services; providing on-line chat room services; providing on-line electronic bulletin boards for transmission of messages among computer users; provision of video conferencing services; transmission of information via optical telecommunication networks; data transmission via telecommunication networks; providing access to telecommunication networks; transmission of videos, movies, pictures, images, text, photos, games, user-generated content, audio content, and information via the internet; electronic transmission and retransmission of sounds, images, documents, messages and data; consultancy, information and advisory services in the field of telecommunications.

40 – Radiation area decontamination services; providing information relating to the treatment or processing of cloth, clothing or fur; metalworking; processing of rubber; processing of plastics; ceramic processing; paper treating; food processing; processing of cinematographic films; photographic enlarging; photographic printing; photographic film development; bookbinding; water treating; recycling of waste and trash; rental of machines and apparatus for film development, photograph printing, photograph enlargement or photograph finishing; rental of metal treating machines and tools; rental of bookbinding machines; rental of chemical processing machines and apparatus; rental of 3d printers; material treatment information;

printing; rental of air-conditioning apparatus; rental of water and air purification equipment; rental of generators; rental of printing machines and apparatus; air deodorizing; rental of machines and apparatus for processing foods.

41 – Educational services; correspondence courses; arranging and conducting of seminars; providing online electronic publications, not downloadable; publication of texts, other than publicity texts; organization of shows [impresario services]; providing online videos, not downloadable; movie theatre presentations; film production, other than advertising films; film distribution; providing online music, not downloadable; presentation of live show performances; theatre productions; musical entertainment services; production of radio and television programmes; production and distribution of sound, movie and video recordings; operation of video and audio equipment for the production of radio and television programs; organization of sports competitions; entertainment and sporting activities; providing sports facilities; providing amusement facilities; providing facilities for movies, shows, plays, music or educational training; rental of radio and television sets; rental of radio sets; rental of records or sound-recorded magnetic tapes; rental of videotapes; language interpretation; translation; rental of cameras; disc jockey services; art exhibitions; toy rental; rental of amusement machines and apparatus; rental of game machines and apparatus; distance learning services provided on-line; training in the field of design, advertising and communication technologies; educational services provided by business correspondence schools; providing electronic publications, not downloadable, from a global computer network; provision of training via a global computer network; computer education training services; training services in the field of computer software development; educational examination; on-line library services; arranging and conducting of seminars, congresses, conferences and symposiums.

42 – Computer aided design for manufacturing operations; industrial design; computer aided graphic design; computer programming; monitoring of telecommunication signals; design and development of wireless computer networks; data encryption services; data decryption services; configuration, installation, fault diagnosis, repair, upgrading and maintenance of computer software; diagnosis of computer software problems; data conversion of computer program data or information [not physical conversion]; duplication of computer programs; creation, design, development, and maintenance of websites; providing internet search engines with specific search options; computer software design; maintenance of computer software; computer software consultancy; technical advice relating to operation of computers; chemistry services; development of new technology for others; energy auditing; providing information relating to computer

technology and programming via a website; computer system analysis; testing of computer software; computer technology consultancy; quality control; information technology [it] consultancy; scientific research; calibration [measuring]; rental of computers; providing temporary use of online non-downloadable software; electronic data storage; rental of web servers; server hosting; cloud computing; software as a service [saas]; platform as a service [paas]; weather forecasting; architectural design; geological research; consultancy in the design and development of computer hardware; providing information relating to computer technology and programming via a website; creating and maintaining websites for others; internet security consultancy; rental of measuring apparatus; rental of laboratory apparatus; rental of technical drawing instruments; information technology [it] consultancy; computer system analysis; providing information relating to computer technology and programming via a website; computer virus protection services; technological research; design and development of computer hardware, software and databases; computer system design and development; providing information about the design and development of computer software; advisory and consultancy services relating to computer software; design, development, installation and maintenance of computer software; design of computer software, computer firmware, computer hardware and computer systems; database design and development; design and development of computer networks; design and development of computer hardware; design and development of computer firmware; design and development of computer peripherals; design and development of data processing apparatus; research in the field of computer software; research and development services relating to computer hardware; research in the field of data processing technology; research in the field of hair care; design and development of medical technology; research in the area of semiconductor processing technology; consultancy and research services in the field of information technology; research relating to mechanical engineering; research in the field of communications technology; provision of technical information in relation to computers; advisory and information services relating to the design and development of computer hardware; consultancy services in the field of design, selection, implementation and use of computer hardware and software systems; advisory services relating to computer software; advisory and consultancy services relating to the design and development of computer hardware; advisory services relating to the design of interior decor; consultancy relating to the creation and design of web sites; consultancy in the field of energy efficiency; professional consultancy relating to computer security; design consultancy; consultancy and research services in the field of information technology; consultancy services in the fields of science, engineering and

information technology; consultancy in the field of telecommunications engineering.

(260) AM 2022 116794 A

(800) 1646664

(151) 2021 12 17

(891) 2021 12 17

(731) GREE ELECTRIC APPLIANCES, INC.

OF ZHUHAI

JINJI WEST ROAD, QIANSHAN ZHUHAI,

519070 GUANGDONG, China

(540)

GMV

(591) Black, white

(511)

11 – Refrigerators; air sterilizers; air-conditioning installations; heaters for baths; water purification installations.

(260) AM 2022 116915 A

(800) 1648308

(151) 2021 02 09

(891) 2021 02 09

(731) TANTIVY AUTOMOTIVE CO., LTD.

9C, Tower 2, Plaza B, Golden Resources

Business Center, Lan Dian Chang Dong

Avenue, Hai Dian District, 100097 BEIJING,

China

(540)



(591) Black, white

(531) 26.01.03; 26.01.10; 26.01.12; 26.01.24;

27.05.01; 27.05.17

(511)

7 – Jacks [machines]; igniting devices for internal combustion engines; igniting magnetos; automotive engine cooling radiator; shaft couplings [machines]; pumps [parts of machines, engines or motors]; condensing installations; hydraulic oil filter; shock absorber [parts of engine]; bearings for vehicle; belts for machines; washing installations for vehicles; hydraulic valve; hand-held tools, other than hand-operated; steam condensers [parts of machines]; automotive engine cooling water tank.

9 – Navigation apparatus for vehicles [on-board computers]; voltage regulators for vehicles; switches, electric; locks, electric; accumulators, electric, for vehicles; steering apparatus, automatic, for vehicles; dashboard camera recorders; coils, electric; electronic key fobs being remote control apparatus; sensor; vehicle breakdown warning triangles; life saving apparatus and equipment.

12 – Vehicle bumpers; vehicle chassis; clutches for land vehicles; axles for vehicles; brake linings for vehicles; transmission chains for land vehicles; driving motors for land vehicles; transmission shafts for land vehicles; connecting rods for land vehicles, other than parts of motors and engines; resistance lines of high pressure (dedicated for vehicle); rearview mirrors; hubs for vehicle wheels; automobile tyres.

17 – Stuffing rings; draught excluder strips; shock-absorbing buffers of rubber; gaskets; pipe jackets, not of metal; rubber lagging; junctions, not of metal, for pipes; flexible hoses, not of metal; insulators for cables; waterproof packings.

(260) AM 2022 116919 A

(800) 1648389

(151) 2021 09 13

(891) 2021 09 13

(731) Sazykin Mikhail Yurievich

ul. Vesennyaya, 57, kv. 279, Serpukhov,

RU-142203 Moscow region, Russian

Federation

(540)



(591) Red

(531) 26.11.13; 27.05.01; 29.01.01

(526) TM

(511)

6 – Common metals and their alloys; building materials of metal; buildings, transportable, of metal; railway material of metal; non-electric cables and wires of common metal; buckles of common metal [hardware]; pipes and tubes of metal; safes [strong boxes]; common metal, semi wrought, in sheet, rod, bar or billet form; ores; common metals, unwrought or semi-wrought and common metals in form of plate, billet, stick, profile, sheet and sheeting; swimming pools [structures] of metal; chimney shafts of metal; jalousies of metal; roof gutters of metal; window fasteners of metal; padlocks of metal, other than electronic; locks of metal for vehicles; locks of metal, other than electric; locks of metal for bags; spring locks; box fasteners of metal; machine belt fasteners of metal; door bolts of metal; greenhouse frames of metal; framework of metal for building; cornices of metal; drain traps [valves] of metal; elbows of metal for pipes; bed casters of metal; furniture casters of metal; manifolds of metal for pipelines; door fittings of metal; fittings of metal for windows; door frames of metal; partitions of metal; lintels of metal; door hinges of metal; window hinges of metal; rocket launching platforms of metal; flooring of metal; tiles of metal for building; roof cove-

fiber; gutta-percha; foam supports for flower arrangements [semi-finished products]; dielectrics [insulators]; lute; insulators; insulators for railway tracks; insulators for electric mains; insulators for cables; asbestos millboards; liquid rubber; synthetic rubber; rubber, raw or semi-worked; valves of india-rubber or vulcanized fibre; clack valves of rubber; rings of rubber; insulating paints and varnish; latex [rubber]; insulating tapes; adhesive bands, other than stationery and not for medical or household purposes; asbestos sheets; viscose sheets, other than for wrapping; foil of regenerated cellulose, other than for wrapping; insulating oils; insulating oil for transformers; reinforcing materials, not of metal, for pipes; caulking materials; brake lining materials, partly processed; insulating materials; insulating refractory materials; rubber materials for applying new treads on tires; non-conducting materials for retaining heat; boiler composition to prevent the radiation of heat; sealant compounds for joints; filtering materials of semi-processed foams of plastic; compositions to prevent the radiation of heat; bags [envelopes, pouches] of rubber, for packaging; pipe mufflers, not of metal; sleeves of rubber for protecting parts of machines; asbestos packing; threads of plastic for soldering; threads of plastic materials, other than for textile use; threads of rubber, other than for textile use; elastic threads, other than for textile use; stops of rubber; insulating gloves; plastic substances, semi-processed; insulating plaster; plastic film, other than for wrapping; anti-glare films for windows [tinted films]; asbestos coverings; bark coverings for sound insulation; plastic sheeting for agricultural purposes; asbestos cloth; rubber stoppers; expansion joint fillers; clutch linings; washers of rubber or vulcanized fibre; sealing gaskets of metal; weatherstripping; gaskets; rubber solutions; mica, raw or partly processed; acrylic resins, semi-processed; synthetic resins, semi-processed; junctions, not of metal, for pipes; substances for insulating buildings against moisture; chemical compositions for repairing leaks; glass wool for insulation; fiberglass for insulation; asbestos fabrics; fiberglass fabrics for insulation; insulating fabrics; flexible hoses, not of metal; hoses of textile material; connecting hose for vehicle radiators; waterproof packings; rubber seals for jars; foils of metal for insulating; asbestos slate; slag wool [insulator]; watering hose; canvas hose pipes; asbestos safety curtains; ebomite.

(260) AM 2022 116921 A
 (800) 1648474
 (151) 2021 10 31
 (891) 2021 10 31
 (731) EYFEL KOZMETIK ANONIM SIRKETI
 ORTA MAH. 30 AGUSTOS CAD., NO:53/1
 Tuzla, İstanbul, Türkiye

(540)



(591) Yellow and black
 (531) 26.04.02; 26.04.04; 26.04.05; 26.04.16;
 26.04.22; 26.11.02; 26.11.05; 26.11.08;
 27.05.01; 27.05.09; 27.05.10; 27.05.11;
 29.01.12

(526) EAU DE PARFUM

(511)

3 – Bleaching and cleaning preparations, detergents other than for use in manufacturing operations and for medical purposes, laundry bleach, fabric softeners for laundry use, stain removers, dishwasher detergents; perfumery; non-medicated cosmetics; fragrances; deodorants for personal use and animals; soaps; dental care preparations: dentifrices, denture polishes, tooth whitening preparations, mouth washes, not for medical purposes; abrasive preparations; emery cloth; sandpaper; pumice stone; abrasive pastes; polishing preparations for leather, vinyl, metal and wood, polishes and creams for leather, vinyl, metal and wood, wax for polishing.

5 – Deodorants, other than for human beings or for animals; air purifying preparations; air deodorising preparations.

35 – The bringing together, for the benefit of others, of a variety of goods, namely, perfumery, non-medicated cosmetics, fragrances, deodorants for personal use and animals, soaps, deodorants, other than for human beings or for animals, air purifying preparations, air deodorising preparations, perfume burners, perfume sprayers, perfume vaporizers, electric or non-electric make-up removing appliances, powder puffs, toilet cases, enabling customers to conveniently view and purchase those goods, such services may be provided by retail stores, wholesale outlets, by means of electronic media or through mail order catalogues.

(260) AM 2022 116922 A
 (800) 1648481
 (151) 2021 12 03
 (891) 2021 12 03
 (731) FLORACTIVE COMERCIO DE
 COSMETICOS LTDA ME
 R Josué Lemes de Lima, 412 -, Casa
 02 – Panorama, 07792-340 Cajamar/SP, Brazil

(540)



(591) Purple

(531) 05.05.19; 05.05.20; 05.05.21; 27.05.01;
29.01.05

(511)

3 – Eau de cologne, hydrogen peroxide for cosmetic purposes, amber [perfume], aromatics [essential oils], lipsticks, moustache wax, depilatory wax, hair conditioners, cosmetics, deodorants for human beings or for animals; nail varnish, cosmetic pencils, hair spray, almond milk for cosmetic purposes, tissues impregnated with cosmetic lotions, tissues impregnated with make-up removing preparations, lotions for cosmetic purposes, after-shave lotions, make-up, potpourris [fragrances], almond oil, essential oils, oils for cosmetic purposes, pomades for cosmetic purposes, aloe vera preparations for cosmetic purposes, douching preparations for personal sanitary or deodorant purposes [toilettries], hair straightening preparations, cosmetic preparations for skin care, perfumery, neutralizers for permanent waving, shaving preparations, make-up preparations, cakes of toilet soap, cosmetic dyes, hair dyes, hair lotions, toiletry preparations, shampoos.

(260) AM 2022 117137 A

(800) 1650681

(151) 2021 09 29

(891) 2021 09 29

(731) ENFAL OYUNCAK ANONİM ŞİRKETİ
İSTOÇ TİCARET MERKEZİ, 2445 SK. 35.
ADA NO:10-12 BAĞCILAR, İSTANBUL,
Türkiye

(540)

LETS BE CHILD

(591) Black, white

(531) 27.05.01

(511)

28 – Games and toys; arcade video game machines; game apparatus and machines for use with an external display screen and monitor, including those coin-operated; toys for animals; toys for outdoor playgrounds, parks and game parks; gymnastic and sporting articles not included in other classes; fishing tackle, artificial fishing bait, decoys for hunting and fishing; Christmas trees of artificial material, ornaments for Christmas trees, artificial snow for Christmas trees, rattles (playthings), novelties for parties, dances (party favors), paper party hats.

(260) AM 2022 117253 A

(800) 1490402

(151) 2019 06 19

(891) 2022 02 01

(731) RENWAR FASHION MANUFACTURING &
MARKETING (1993) LTD.

13 Arie Shenkar st., Rishon Le'zion, Israel

(540)



(591) Black, blue and white

(531) 26.04.22; 27.05.24; 29.01.13

(511)

25 – Clothing; footwear; headgear; belts [clothing]; scarves.

35 – Retail or wholesale services for perfumery; retail or wholesale services for fashion goods; retail or wholesale services for wearing apparel and footwear; retail or wholesale services for headgear, belts, scarves, bags, purses and wallets; retail or wholesale services for jewelry, spectacles; managing and operation of shops, chain of shops, shopping centers and malls to sell all of the above.

(260) AM 2022 117254 A

(800) 1524342

(151) 2020 01 22

(891) 2021 11 07

(731) Obshchestvo s ogranichennoj otvetstvennostyu
"ARVITEX"

ul. Mashinostroyeniya 2-ya, d. 11, kv. 21,
RU-115088 Moscow, Russian Federation

(540)

EXXE

(591) Black, white

(531) 27.05.17

(511)

21 – Autoclaves, non-electric, for cooking; indoor aquaria; wine aerators; buckets; cookie jars; candle jars [holders]; china ornaments; dishes; paper plates; vegetable dishes; saucers; mugs; boxes for sweets; bottles; carboys; busts of porcelain, ceramic, earthenware, terra-cotta or glass; vases; epergnes; fruit cups; inflatable bath tubs for babies; bird baths; baby baths, portable; plungers for clearing blocked drains; waffle irons, non-electric; pails; coolers [ice pails]; mop wringer buckets; buckets made of woven fabrics; whisks, non-electric, for household purposes; cooking skewers of metal; towel rails and rings; stretchers for clothing; hair for brushes; horsehair for brush-making; birdcages; funnels; carpet beaters [hand instruments]; signboards of porcelain or glass; candle extinguishers; heads for electric toothbrushes; flower pots; chamber pots; glue-pots; cruets; decanters; large-toothed

combs for the hair; combs for animals; tea cosies; abrasive sponges for scrubbing the skin; make-up sponges; sponges for household purposes; toilet sponges; sponge holders; stands for portable baby baths; toothpick holders; soap holders; table napkin holders; holders for flowers and plants [flower arranging]; tea bag rests; stands for shaving brushes; toilet paper holders; soap dispensers; toilet paper dispensers; plug-in diffusers for mosquito repellents; aromatic oil diffusers, other than reed diffusers, electric and non-electric; ironing boards; cutting boards for the kitchen; bread boards; washing boards; crushers for kitchen use, non-electric; strainers for household purposes; smoke absorbers for household purposes; containers for household or kitchen use; kitchen containers; glass jars [carboys]; heat-insulated containers; heat-insulated containers for beverages; thermally insulated containers for food; glass flasks [containers]; closures for pot lids; chamois leather for cleaning; toothpicks; ceramics for household purposes; majolica; works of art of porcelain, ceramic, earthenware, terra-cotta or glass; kitchen grinders, non-electric; cleaning instruments, hand-operated; cabarets [trays]; stew-pans; couscous cooking pots, non-electric; flower-pot covers, not of paper; shaving brushes; make-up brushes; basting brushes; cages for household pets; baking mats; ladles for serving wine; polishing leather; hot pots, not electrically heated; glass bulbs [receptacles]; shoe trees; napkin rings; poultry rings; rings for birds; coin banks; piggy banks; bread baskets for household purposes; baskets for household purposes; waste paper baskets; feeding troughs; mangers for animals; lunch boxes; tea caddies; washtubs; earthenware saucepans; mess-tins; cauldrons; coffee percolators, non-electric; coffeepots, non-electric; coffee grinders, hand-operated; fused silica [semi-worked product], other than for building; beer mugs; tankards; rat traps; pot lids; aquarium hoods; butter-dish covers; covers for dishes; cheese-dish covers; reusable silicone food covers; buttonhooks; reusable ice cubes; pitchers; perfume burners; watering cans; fly traps; insect traps; ice cream scoops; mixing spoons [kitchen utensils]; basting spoons [cooking utensils]; tart scoops; cosmetic spatulas; spatulas for kitchen use; litter trays for pets; butter dishes; material for brush-making; polishing materials for making shiny, except preparations, paper and stone; tablemats, not of paper or textile; noodle machines, hand-operated; lint removers, electric or non-electric; pasta makers, hand-operated; polishing apparatus and machines, for household purposes, non-electric; pepper mills, hand-operated; mills for household purposes, hand-operated; feather-dusters; brooms; isothermic bags; confectioners' decorating bags [pastry bags]; bowls [basins]; mosaics of glass, not for building; saucepan scourers of metal; soap boxes; mouse traps; cooking pot sets; nozzles for watering cans; pouring spouts; cake decorating tips and tubes; nozzles for watering hose; fitted picnic baskets, including dishes; toilet cases; fitted vanity cases;

floss for dental purposes; fiberglass thread, other than for textile use; cookie [biscuit] cutters; pastry cutters; sprinklers; sprinklers for watering flowers and plants; egg yolk separators; cotton waste for cleaning; wool waste for cleaning; cleaning tow; cold packs for chilling food and beverages; chopsticks; cocktail stirrers; food steamers, non-electric; pepper pots; barbecue mitts; animal grooming gloves; gloves for household purposes; car washing mitts; polishing gloves; gardening gloves; kitchen mitts; pestles for kitchen use; droppers for household purposes; wine-tasting pipettes; droppers for cosmetic purposes; plates for diffusing aromatic oil; plates to prevent milk boiling over; dripping pans; trays for household purposes; trays of paper, for household purposes; lazy susans; heaters for feeding bottles, non-electric; candelabra [candlesticks]; trivets [table utensils]; coasters, not of paper or textile; grill supports; menu card holders; knife rests for the table; flat-iron stands; egg cups; gridiron supports; abrasive pads for kitchen purposes; scouring pads; pads for cleaning; drinking troughs; serving ladles; powdered glass for decoration; pottery; pots; cooking pots; painted glassware; tableware, other than knives, forks and spoons; porcelain ware; earthenware; crockery; crystal [glassware]; cosmetic utensils; toilet utensils; trouser presses; tortilla presses, non-electric [kitchen utensils]; deodorizing apparatus for personal use; cruet sets for oil and vinegar; make-up removing appliances; spice sets; apparatus for wax-polishing, non-electric; bottle openers, electric and non-electric; glove stretchers; boot jacks; crumb trays; tie presses; potholders; clothes-pins; glass stoppers; powder compacts, empty; perfume sprayers; powder puffs; dusting apparatus, non-electric; foam toe separators for use in pedicures; combs; electric combs; grills [cooking utensils]; griddles [cooking utensils]; sifters [household utensils]; drinking horns; shoe horns; candle drip rings; broom handles; salad bowls; place mats, not of paper or textile; sugar bowls; beaters, non-electric; egg separators, non-electric, for household purposes; services [dishes]; coffee services [tableware]; liqueur sets; tea services [tableware]; cooking mesh bags, other than for microwaves; sieves [household utensils]; cinder sifters [household utensils]; tea strainers; wine-tasting siphons; siphon bottles for aerated water; siphon bottles for carbonated water; rolling pins, domestic; frying pans; pressure cookers, non-electric; squeegees [cleaning instruments]; steel wool for cleaning; blenders, non-electric, for household purposes; scoops for household purposes; fruit presses, non-electric, for household purposes; drinking straws; salt shakers; drinking vessels; vessels of metal for making ices and iced drinks; refrigerating bottles; bulb basters; cups of paper or plastic; glasses [receptacles]; drinking glasses; statues of porcelain, ceramic, earthenware, terracotta or glass; figurines of porcelain, ceramic, earthenware, terracotta or glass; glass for vehicle windows [semi-finished product]; plate glass [raw material]; opal glass;

kers; maintenance and repair of forklift trucks, reach trucks and high rack stackers with electric drive; maintenance and repair of diesel powered forklift trucks, reach trucks and high rack stackers; maintenance and repair of order picking trucks with electric drive; maintenance and repair of diesel powered order picker trucks; maintenance and repair of driverless towing tractors; maintenance and repair of driverless forklift trucks; maintenance and repair of driverless carrier vehicles; maintenance and repair of driverless walkie stackers; maintenance, repair of shelving of metal; maintenance of walkie stackers, order picker trucks, reach trucks, high rack stackers, forklift trucks and towing tractors; cleaning of walkie stackers, order picker trucks, reach trucks, high rack stackers, forklift trucks and towing tractors; vehicle service stations [refuelling and maintenance] relating to walkie stackers, order picker trucks, reach trucks, high rack stackers, forklift trucks and towing tractors; rental of floor conveyor technology [machines] and of machines for use in transport logistics; maintenance and repair of machines, vehicles and automotive vehicles; servicing of commercial vehicles; installation of storage facilities; repair of floor conveyor technology [machines] and of machines for use in logistics; painting of walkie stackers, order picker trucks, reach trucks, high rack stackers, forklift trucks and towing tractors; repair, maintenance, servicing, dismantling, assembly, cleaning and painting of vehicles and their components; rental of construction equipment; repair and maintenance of apparatus, instruments and cables for electricity; installation services relating to industrial robots; repair and maintenance of industrial robots.

39 – Transport; packaging and storage of goods; rental services related to transportation and storage; transport information, advice and reservation services regarding transport services; rental of walkie stackers, stock picker trucks, reach trucks, high rack stackers, forklift trucks and towing tractors and parts thereof; rental of commercial vehicles; rental of forklift trucks; services regarding the rental of forklift trucks; rental of warehouses for goods; rental of storage containers; rental of storage facilities; rental of storage crates; rental of portable storage containers; rental of pallets for the transport or storage of goods; rental of pallets and containers for transporting goods; rental of pallets and containers for storing goods; transportation logistics; storage; storage information; transportation information; freight forwarding; vehicle transport services; arranging of car hire; transport of goods; transportation of freight by road; tracking of passenger vehicles by computer or via global positioning system [transport information].

(260) AM 2022 117494 A
 (800) 1656038
 (151) 2021 05 10
 (891) 2021 05 10
 (731) TÜRK HAVA YOLLARI ANONİM
 ORTAKLIĞI
 GENEL YÖNETİM BİNASI, YEŞİLKÖY
 NO: 3 BAKIRKÖY, İSTANBUL, Türkiye

(540)
TURKISH AIRLINES SKYLIFE

(591) Black, white
 (531) 27.05.01
 (511)
 9 – Electronic equipment used in aeroplanes, machines and devices (term considered too vague by the International Bureau – Rule 13 (2) (b) of the Regulations), measurement and assessment devices, aeroplane indicators, apparatus for recording, transmission or reproduction of sound or images (including computer software and hardware for data processing, communication and reproduction); magnetic, optic data carriers; antennas, satellite antennas, amplifiers and their parts; gauges and time meters; equipment and devices for transferring, converting, storing and controlling of electricity (including cables and power units used in electrics and electronics); warning and alarm devices as the main function, signaling apparatus, fire-extinguishing apparatus; radar apparatus, submarine radars (sonars), night vision apparatus, electrical pest control devices.

16 – Paper and cardboard; printed matter; bookbinding material; photographs; stationery and office requisites, except furniture; adhesives for stationery or household purposes; drawing materials and materials for artists; paintbrushes; instructional and teaching materials; plastic sheets, films and bags for wrapping and packaging; printers' type, printing blocks.

35 – Advertising agencies, television advertising, radio advertising, direct mail advertising, organization of exhibitions and trade fairs for commercial or advertising purposes, marketing studies, sales promotion, public relations, secretarial services, business management consultancy, commercial or industrial management assistance, personnel management consultancy.

38 – Telecommunications services.

39 – Domestic and international air and land transportation services for the carriage of passenger, mail and cargo; booking of seats for air travel; piloting, travel booking (reservation services); rental of aircraft; leasing the use of power lines to third parties for the transmission of electricity; warehousing and transport of materials required for maintenance, repair, recycling and modernization of aircraft and spare parts.

40 – Treatment of materials; recycling of waste and trash; air purification and treatment of water; printing services; food and drink preservation.

41 – Education, training and teaching, arranging and conducting of symposiums, conferences, congresses and seminars, publication of books and magazines, film production, production of radio and television programmes.

42 – Compilation of technology for aircraft and parts thereof, services of scientific and industrial review and research, engineering services, technical expertise for third parties, in the field of aviation, aircraft and flight engineering; technological services and research and design relating thereto in the field of aircraft and parts thereof; inspection of electronic databases and software for aircraft and parts thereof; independent inspection and revision of such services; provision of information relating to technological research and development in the field of aircraft and parts thereof; inspection of airplanes and airplane parts.

43 – Services for providing food and drink; temporary accommodation.

ffee beverages; instant coffee; coffee powder; tea; pastries; sugar and natural sweeteners; pastry dough; biscuits and cookies; cookies; brownies; cheese cakes; cakes; waffles; wafers; confectionery, particularly sugar confectionery and chocolate confectionery; chocolate spreads; chilled and iced confectionery; cereal and chocolate-based desserts; ice desserts based on cereals and chocolate; iced cakes; frozen yogurts; chilled desserts based on cereals and chocolate; dough-based products; cereal-based preparations; breakfast cereals; roasted and popped corn [popcorn]; ice cream; sherbets [ices]; honey; puddings; snacks in the form of popcorn and corn chips; snacks based on corn, rice, barley, rye or pastry dough; cream puddings; trifles.

32 – Non-alcoholic beverages; syrups for making beverages; non-alcoholic preparations for making beverages.

(260) AM 2022 117495 A

(800) 1656039

(151) 2022 02 01

(891) 2022 02 01

(731) Kraft Foods Schweiz Holding GmbH

Chollerstrasse 4, CH-6300 Zug, Switzerland

(540)



(591) Brownish yellow (chamois), red and gold

(531) 06.01.02; 06.01.04; 26.04.02; 26.04.05;
26.04.16; 26.04.22; 27.05.03; 29.01.13

(511)

29 – Dried, preserved, cooked and steamed fruits; jellies for food; jams; marmalades; cocoa butter; dairy products; dairy spreads; dairy products, particularly dairy desserts and chilled dairy desserts, including creams and yogurt-based products; cheeses; cream cheese; cheese-based products; cheese spread; fresh cheese; milk and dairy products; powdered milk; desserts and dessert preparations based on dairy products; yogurt; drinking yogurts; milkshakes; buttercream; crème fraîche; sour cream; lemon curd; Chantilly cream, whipped cream; cottage cheese; milk-based beverages; milk-based flavored beverages, including milk-based flavored beverages containing chocolate, white chocolate and coffee; dairy product substitutes; almond milk; soy milk; rice milk; coconut milk; oat milk; peanut milk; yogurt-based beverages; desserts based on milk substitutes; beverages based on milk substitutes; snacks based on potatoes, vegetables or fruits; roasted, dried, salted and seasoned nuts; hazelnut spreads; fruit spreads; nut-based spreads.

30 – Coffee; coffee extracts; coffee substitutes; cocoa; chocolate; cocoa beverages; chocolate beverages, co-

საერთაშორისო სასაქონლო ნიშნები,
რომლებსაც მიენიჭათ დაცვა საქართველოში

(260) AM 2022 112447 A
(800) 1584410
(151) 2020 12 08
(181) 2030 12 08
(891) 2020 12 08
(511) 04

(891) 2021 07 13
(511) 30

(260) AM 2022 114939 A
(800) 1618649
(151) 2021 05 18
(181) 2031 05 18
(891) 2021 05 18
(511) 09

(260) AM 2022 115144 A
(800) 1622201
(151) 2021 07 13
(181) 2031 07 13
(891) 2021 07 13
(511) 30

(260) AM 2022 115051 A
(800) 1620438
(151) 2021 09 08
(181) 2031 09 08
(891) 2021 09 08
(511) 35

(260) AM 2022 115166 A
(800) 1622676
(151) 2021 08 19
(181) 2031 08 19
(891) 2021 08 19
(511) 03, 05

(260) AM 2022 115075 A
(800) 1621266
(151) 2021 08 27
(181) 2031 08 27
(891) 2021 08 27
(511) 09, 12, 14, 15, 16, 18, 20, 21, 22, 23, 24, 25, 26,
28, 29, 30, 31, 32, 35, 39, 41, 43, 44, 45

(260) AM 2022 115180 A
(800) 1623066
(151) 2021 07 15
(181) 2031 07 15
(891) 2021 07 15
(511) 05, 09, 10, 25, 29, 35, 38, 42

(260) AM 2022 115087 A
(800) 1010631
(151) 2009 07 07
(181) 2029 07 07
(891) 2021 08 25
(511) 29

(260) AM 2022 115181 A
(800) 1623176
(151) 2021 09 14
(181) 2031 09 14
(891) 2021 09 14
(511) 09, 10, 18, 25, 28, 35, 41

(260) AM 2022 115088 A
(800) 1075954
(151) 2011 03 01
(181) 2031 03 01
(891) 2021 09 14
(511) 30

(260) AM 2022 115200 A
(800) 1601835
(151) 2020 12 21
(181) 2030 12 21
(891) 2021 09 27
(511) 05, 09, 10, 28, 29, 30, 32, 35, 41

(260) AM 2022 115143 A
(800) 1622199
(151) 2021 07 13
(181) 2031 07 13

(260) AM 2022 115201 A
(800) 1604108
(151) 2021 05 26
(181) 2031 05 26
(891) 2021 09 20
(511) 05, 16, 44

(260) AM 2022 115243 A
 (800) 1623459
 (151) 2021 09 06
 (181) 2031 09 06
 (891) 2021 09 06
 (511) 33

(260) AM 2022 115260 A
 (800) 1623922
 (151) 2021 08 13
 (181) 2031 08 13
 (891) 2021 08 13
 (511) 16

(260) AM 2022 115244 A
 (800) 1623485
 (151) 2021 02 12
 (181) 2031 02 12
 (891) 2021 02 12
 (511) 06, 17, 19

(260) AM 2022 115261 A
 (800) 1623939
 (151) 2021 07 22
 (181) 2031 07 22
 (891) 2021 07 22
 (511) 09

(260) AM 2022 115245 A
 (800) 1623517
 (151) 2021 08 02
 (181) 2031 08 02
 (891) 2021 08 02
 (511) 09, 35, 36, 38, 41, 42, 45

(260) AM 2022 115263 A
 (800) 1623985
 (151) 2021 09 23
 (181) 2031 09 23
 (891) 2021 09 23
 (511) 16

(260) AM 2022 115246 A
 (800) 1623595
 (151) 2021 09 27
 (181) 2031 09 27
 (891) 2021 09 27
 (511) 16

(260) AM 2022 115264 A
 (800) 1623988
 (151) 2021 09 28
 (181) 2031 09 28
 (891) 2021 09 28
 (511) 03, 05, 10

(260) AM 2022 115247 A
 (800) 1623601
 (151) 2021 09 22
 (181) 2031 09 22
 (891) 2021 09 22
 (511) 05, 16, 44

(260) AM 2022 115265 A
 (800) 1623989
 (151) 2021 09 28
 (181) 2031 09 28
 (891) 2021 09 28
 (511) 03, 05, 10

(260) AM 2022 115248 A
 (800) 1623624
 (151) 2021 08 23
 (181) 2031 08 23
 (891) 2021 08 23
 (511) 03, 16, 21

(260) AM 2022 115266 A
 (800) 1623990
 (151) 2021 09 28
 (181) 2031 09 28
 (891) 2021 09 28
 (511) 03, 05, 10

(260) AM 2022 115259 A
 (800) 1623896
 (151) 2021 07 09
 (181) 2031 07 09
 (891) 2021 07 09
 (511) 03, 05

(260) AM 2022 115267 A
 (800) 1624016
 (151) 2020 12 18
 (181) 2030 12 18
 (891) 2020 12 18
 (511) 01, 04, 07, 09, 11, 12

(260) AM 2022 115294 A
(800) 1366935
(151) 2017 07 27
(181) 2027 07 27
(891) 2021 10 18
(511) 33

(260) AM 2022 115382 A
(800) 1625351
(151) 2021 09 23
(181) 2031 09 23
(891) 2021 09 23
(511) 10, 42, 44

(260) AM 2022 115376 A
(800) 1625025
(151) 2021 09 09
(181) 2031 09 09
(891) 2021 09 09
(511) 31

(260) AM 2022 115383 A
(800) 1625406
(151) 2021 09 29
(181) 2031 09 29
(891) 2021 09 29
(511) 09

(260) AM 2022 115377 A
(800) 1625094
(151) 2021 10 01
(181) 2031 10 01
(891) 2021 10 01
(511) 03, 35

(260) AM 2022 115384 A
(800) 1625476
(151) 2021 10 13
(181) 2031 10 13
(891) 2021 10 13
(511) 05, 16, 44

(260) AM 2022 115378 A
(800) 1625109
(151) 2021 10 07
(181) 2031 10 07
(891) 2021 10 07
(511) 03, 19, 37

(260) AM 2022 115385 A
(800) 1625574
(151) 2021 07 27
(181) 2031 07 27
(891) 2021 07 27
(511) 01, 02, 17, 19

(260) AM 2022 115379 A
(800) 1625240
(151) 2021 07 07
(181) 2031 07 07
(891) 2021 07 07
(511) 03

(260) AM 2022 115397 A
(800) 1479571
(151) 2019 04 29
(181) 2029 04 29
(891) 2021 10 07
(511) 18, 25, 35

(260) AM 2022 115380 A
(800) 1625276
(151) 2021 08 06
(181) 2031 08 06
(891) 2021 08 06
(511) 30

(260) AM 2022 115493 A
(800) 912829
(151) 2006 04 14
(181) 2026 04 14
(891) 2021 10 22
(511) 07, 09, 10

(260) AM 2022 115381 A
(800) 1625287
(151) 2021 08 10
(181) 2031 08 10
(891) 2021 08 10
(511) 01, 02

(260) AM 2022 115540 A
(800) 1627630
(151) 2021 04 21
(181) 2031 04 21
(891) 2021 04 21
(511) 01, 02

(260) AM 2022 115543 A
 (800) 1627653
 (151) 2021 08 12
 (181) 2031 08 12
 (891) 2021 08 12
 (511) 05

(260) AM 2022 115572 A
 (800) 1628738
 (151) 2021 10 06
 (181) 2031 10 06
 (891) 2021 10 06
 (511) 14

(260) AM 2022 115566 A
 (800) 1628546
 (151) 2021 09 17
 (181) 2031 09 17
 (891) 2021 09 17
 (511) 03, 04, 05, 10

(260) AM 2022 115573 A
 (800) 1628807
 (151) 2021 06 25
 (181) 2031 06 25
 (891) 2021 06 25
 (511) 09

(260) AM 2022 115567 A
 (800) 1628550
 (151) 2021 09 02
 (181) 2031 09 02
 (891) 2021 09 02
 (511) 06, 10, 17, 20, 21

(260) AM 2022 115574 A
 (800) 1628809
 (151) 2021 06 10
 (181) 2031 06 10
 (891) 2021 06 10
 (511) 01

(260) AM 2022 115568 A
 (800) 1628564
 (151) 2021 10 19
 (181) 2031 10 19
 (891) 2021 10 19
 (511) 10, 42, 44

(260) AM 2022 115622 A
 (800) 1629320
 (151) 2021 07 12
 (181) 2031 07 12
 (891) 2021 07 12
 (511) 09

(260) AM 2022 115569 A
 (800) 1628602
 (151) 2021 10 01
 (181) 2031 10 01
 (891) 2021 10 01
 (511) 05

(260) AM 2022 115630 A
 (800) 1629506
 (151) 2021 06 04
 (181) 2031 06 04
 (891) 2021 06 04
 (511) 09, 14, 35

(260) AM 2022 115570 A
 (800) 1628731
 (151) 2021 07 05
 (181) 2031 07 05
 (891) 2021 07 05
 (511) 01, 02, 03, 04, 05, 06, 07, 09, 11, 12, 14, 16, 17,
 18, 19, 20, 21, 25, 28, 35, 36, 37, 38, 39, 40, 41,
 42, 43, 45

(260) AM 2022 115773 A
 (800) 1632769
 (151) 2021 06 23
 (181) 2031 06 23
 (891) 2021 06 23
 (511) 21, 33

(260) AM 2022 115571 A
 (800) 1628735
 (151) 2021 10 06
 (181) 2031 10 06
 (891) 2021 10 06
 (511) 03

(260) AM 2022 115799 A
 (800) 1633464
 (151) 2021 11 03
 (181) 2031 11 03
 (891) 2021 11 03
 (511) 09

(260) AM 2022 115939 A
(800) 1635013
(151) 2021 10 25
(181) 2031 10 25
(891) 2021 10 25
(511) 01, 02

(260) AM 2022 115940 A
(800) 1635031
(151) 2021 11 04
(181) 2031 11 04
(891) 2021 11 04
(511) 09, 12

(260) AM 2022 115941 A
(800) 1635034
(151) 2021 11 04
(181) 2031 11 04
(891) 2021 11 04
(511) 09, 12

ოფიციალური შეტყობინებები

გამობონებები

პატენტების მოქმედების აღდგენა

(21) AP 2011 13228

(11) P 2015 6316 B

(73) კრისტალ ლაგუნს (კურასაო) ბ.ვ.

(54) ხერხი და სისტემა სამრეწველო მიზნებისთვის გამოყენებული წყლის დასამუშავებლად
პატენტის გაუქმების თარიღი: 2022 09 12

პატენტის მოქმედების აღდგენის თარიღი: 2022 11 25

(21) AP 2011 13229

(11) P 2016 6515 B

(73) კრისტალ ლაგუნს (კურასაო) ბ.ვ.

(54) იაფი, ეკოლოგიურად მისაღები ხერხი და სისტემა ბაქტერიებით და მიკროწყალ-
მცენარეებით დაბინძურებული წყალსაცავების დამუშავებისათვის

პატენტის გაუქმების თარიღი: 2022 09 12

პატენტის მოქმედების აღდგენის თარიღი: 2022 11 25

(21) AP 2011 13230

(11) P 2015 6317 B

(73) კრისტალ ლაგუნს (კურასაო) ბ.ვ.

(54) ხერხი და სისტემა საწარმოო პროცესების დროს ეკოლოგიურად მისაღები ბაცივებისათვის
პატენტის გაუქმების თარიღი: 2022 09 12

პატენტის მოქმედების აღდგენის თარიღი: 2022 11 25

(21) AP 2017 14618

(11) P 2020 7066 B

(73) გიორგი ონიაშვილი;

გარეგინ ზახაროვი;

გიორგი თავაძე;

ალექსი ბერნერი;

ზურაბ ასლამაზაშვილი

(54) Ti-B-N-C-Me და Ti-Cr-C-Me სისტემებში თვითბავრცელებადი მაღალტემპერატურული
სინთეზის მეთოდით მაღალი ინტენსივობის დინამური დატვირთვისაღმე მიღები
ბრალინტული მასალის მიღების ხერხი

პატენტის გაუქმების თარიღი: 2022 10 27

პატენტის მოქმედების აღდგენის თარიღი: 2022 11 25

(21) AP 2016 14676
(11) P 2021 7243 B
(73) ესტეტრა სპრლ
(54) ოროლისპირბირბაღლი სამკურნალო ფორმა, რომელიც შეიცავს კომპონენტს
ესტეტროლის საფუძველზე
პატენტის გაუქმების თარიღი: 2022 06 17
პატენტის მოქმედების აღდგენის თარიღი: 2022 11 25

(21) AP 2016 14677
(11) P 2021 7308 B
(73) ესტეტრა სპრლ
(54) ოროლისპირბირბაღლი სამკურნალო ფორმა, რომელიც შეიცავს კომპონენტს ესტეტრო-
ლის საფუძველზე
პატენტის გაუქმების თარიღი: 2022 06 17
პატენტის მოქმედების აღდგენის თარიღი: 2022 11 25

პატენტების გაუქმება აღდგენის უფლებით

(21) AP 2012 12880
(11) P 2014 6048 B
(73) სოფიო ბურჯანაძე
(54) წყალბადის ბენერაციის კავიტაციური-ელექტროლიზური მოწყობილობა
პატენტის გაუქმების თარიღი: 2022 10 26
პატენტის მოქმედების აღდგენის ზღვრული თარიღი: 2023 10 26

(21) AP 2013 13269
(11) P 2015 6411 B
(73) გიზო ცანავა
(54) სამშენებლო ღრუ ბლოკებით ნაბეზობის კედლის მშრალი წყობით აგების ხერხი
პატენტის გაუქმების თარიღი: 2022 10 24
პატენტის მოქმედების აღდგენის ზღვრული თარიღი: 2024 10 24

(21) AP 2014 14088
(11) P 2018 6904 B
(73) კრისტალ ლაგუნს (კურასაო) ბ.ვ.
(54) მოტივტივე ხელოვნური ტბა და ამ ტბაში წყლის დამუშავების ხერხი
პატენტის გაუქმების თარიღი: 2022 11 04
პატენტის მოქმედების აღდგენის ზღვრული თარიღი: 2023 11 04

(21) AP 2015 14514
(11) P 2020 7081 B
(73) იოულია ცეტი
(54) რკინა (III) კაჟიონ N-აცეტილ-ასპარტილირბეული კომპლექსების წარმოების პროცესი და
მათი გამოყენება ფარმაცევტულ კომპოზიციებში

პატენტის გაუქმების თარიღი: 2022 10 22

პატენტის მოქმედების აღდგენის ზღვრული თარიღი: 2023 10 22

(21) AP 2017 14618

(11) P 2020 7066 B

(73) გიორგი ონიაშვილი;

გარეგინ ზახაროვი;

გიორგი თავაძე;

ალექსი ბერნერი;

ზურაბ ასლამაზაშვილი

(54) Ti-B-N-C-Me და Ti-Cr-C-Me სისტემებში თვითბავრცელბაალი მაღალტემპერატურული სინთეზის მეთოდით მაღალი ინტენსივობის დინამიური დატვირთვებისას მიღებული ბრალიენტული მასალის მიღების ხერხი

პატენტის გაუქმების თარიღი: 2022 10 27

პატენტის მოქმედების აღდგენის ზღვრული თარიღი: 2024 10 27

(21) AP 2018 14915

(11) P 2020 7140 B

(73) შოთა გორჯელაძე;

ირაკლი გორჯელაძე

(54) საბაბირ(ო) გზა

პატენტის გაუქმების თარიღი: 2022 11 02

პატენტის მოქმედების აღდგენის ზღვრული თარიღი: 2023 11 02

(21) AP 2017 15096

(11) P 2021 7248 B

(73) ზე ჯენერალ ჰოსპიტალ კორპორეიშენ;

ბაიერ აქციენგეზელშაფტ;

პრეზიდენტ ანდ ფელოუს ოფ ჰარვარდ კოლეჯ;

ბაიერ ფარმა აქციენგეზელშაფტ;

ზე ბროად ინსტიტიუტ ინკ.

(54) 2,4,5-სამჟანგანოვანი 1,2,4-ტრიაზოლონიუმი, როგორც DHODH-ის ხელსაყრელი ინჰიბიტორები

პატენტის გაუქმების თარიღი: 2022 10 25

პატენტის მოქმედების აღდგენის ზღვრული თარიღი: 2023 10 25

(21) AP 2018 15351

(11) P 2022 7373 B

(73) აიკურის გმზ & კო. კგ

(54) B ჰეპატიტის ვირუსის (HBV) საწინააღმდეგოდ მოქმედი ახალი, მაღალაქტიური ამინო-თიაზოლ ჩანაცვლებული ინდოლ-2-კარბოქსამიდები

პატენტის გაუქმების თარიღი: 2022 11 02

პატენტის მოქმედების აღდგენის ზღვრული თარიღი: 2023 11 02

(21) AP 2018 15353

(11) P 2022 7374 B

(73) აიკურის გმბჰ & კო. კგ

(54) B ჰეპატიტის ვირუსის (HBV) სავინააღმდეგო მოქმედი ახალი, მაღალაქტიური პირახოლო-პიპერიდინ-ჩანაცვლებული ინფოლ-2-კარბოქსამიდი

პატენტის გაუქმების თარიღი: 2022 11 02

პატენტის მოქმედების აღდგენის ზღვრული თარიღი: 2023 11 02

პატენტების მოქმედების აღდგენის ვადის ამოწურვა

(21) AP 2008 10961

(11) P 2012 5579 B

(73) ლე ლაბორატუარ სერვიე

(54) აბოქმელატივის ახალი კრისტალური ფორმა VI, მისი მიღების ხერხი და მისი შემცველი წარმაცვებული კომპოზიციები

პატენტის გაუქმების თარიღი: 2021 11 04

პატენტის მოქმედების აღდგენის ვადის ამოწურვის თარიღი: 2022 11 04

(21) AP 2007 11265

(11) P 2012 5568 B

(73) ტაკედა ფარმასეუტიკალ კომპანი ლიმიტიდ

(54) მუტასტინის წარმოებულები და მათი გამოყენება

პატენტის გაუქმების თარიღი: 2021 10 24

პატენტის მოქმედების აღდგენის ვადის ამოწურვის თარიღი: 2022 10 24

(21) AP 2009 12240

(11) P 2013 5860 B

(73) სანრაიზ რ&დ ჰოლდინგს, ლლც

(54) საცალო ვაჭრობის დაწესებულებაში ჯეშმარტივის პირველ მომენტში მყოფელებზე ზემოქმედების სისტემა

პატენტის გაუქმების თარიღი: 2021 11 02

პატენტის მოქმედების აღდგენის ვადის ამოწურვის თარიღი: 2022 11 02

(21) AP 2009 12241

(11) P 2013 5861 B

(73) სანრაიზ რ&დ ჰოლდინგს ლლც

(54) საცალო ვაჭრობის დაწესებულებაში ჯეშმარტივის პირველ მომენტში მყოფელებზე ზემოქმედების ხერხები

პატენტის გაუქმების თარიღი: 2021 11 02

პატენტის მოქმედების აღდგენის ვადის ამოწურვის თარიღი: 2022 11 02

(21) AP 2011 12424

(11) P 2013 5740 B

(73) ელაიდ გლობალ ტობაკო ლიმიტიდ

(54) უფილტრო სიბარეტი
პატენტის გაუქმების თარიღი: 2021 10 24
პატენტის მოქმედების აღდგენის ვადის ამოწურვის თარიღი: 2022 10 24

(21) AP 2013 14156
(11) P 2020 7208 B
(73) ტილოტს ფარმა აგ
(54) ბახანბროკლივიმბუსი გამოთავისუფლების ფორმულაცია
პატენტის გაუქმების თარიღი: 2021 10 29
პატენტის მოქმედების აღდგენის ვადის ამოწურვის თარიღი: 2022 10 29

(21) AP 2016 14761
(11) P 2020 7142 B
(73) არვენ ილაჯ სანაი ვე ტიჯარეტ ა.ს.
(54) ბლისტირი თიოტროპიუმის ბრომიდის შემცველი ხაინკალაციო შემაღბენლობისათვის
პატენტის გაუქმების თარიღი: 2021 10 21
პატენტის მოქმედების აღდგენის ვადის ამოწურვის თარიღი: 2022 10 21

(21) AP 2013 14874
(11) P 2020 7119 B
(73) ტილოტს ფარმა აგ
(54) ბახანბროკლივიმბუსი გამოთავისუფლების ფორმულაცია
პატენტის გაუქმების თარიღი: 2021 10 29
პატენტის მოქმედების აღდგენის ვადის ამოწურვის თარიღი: 2022 10 29

(21) AP 2004 9274
(11) P 2009 4701 B
(73) ინტერდიჯიტალ ტექნოლოჯი კორპორეიშენ
(54) რბილი ბაღაროვის პროცესში მონაცემთა ბლოკების დამუშავების ხერხი და მეთოდობა
პატენტის გაუქმების თარიღი: 2021 11 02
პატენტის მოქმედების აღდგენის ვადის ამოწურვის თარიღი: 2022 11 02

პატენტების მოქმედების ვადის ამოწურვა

(21) AP 2002 8127

(11) P 2007 4097 B

(73) ასპენ გლობალ ინკორპორეტიდ

(54) ფონდაპარინჟის ნატრიუმის სპეციფიკური ღოზის გამოყენება ACS-ის სამკურნალოდ

პატენტის მოქმედების ვადის ამოწურვის თარიღი: 2022 11 07

(21) AP 2002 8256

(11) P 2007 4222 B

(73) ფაიზერ ინკ.;

ემჯენ ფრიმონტ ინკ.

(54) CD40- ის საწინააღმდეგო ანტისხეულები

პატენტის მოქმედების ვადის ამოწურვის თარიღი: 2022 11 08

(21) AP 2002 8277

(11) P 2006 3861 B

(73) ცენტარის აი ვი ეფ გმბჰ

(54) LHRH ანტაგონისტის შემცველი საინიექციო ხსნარი

პატენტის მოქმედების ვადის ამოწურვის თარიღი: 2022 11 15

სასარბებლო მოდელები

პატენტის მოქმედების აღდგენა

(21) AU 2020 15425

(11) U 2022 2109 Y

(73) როლანდ ჟორჟოლიანი

(54) ნაპირღამცავი მუჭმარსაწინააღმდეგო სწრაფსაგები კველი

პატენტის გაუქმების თარიღი: 2022 08 26

პატენტის მოქმედების აღდგენის თარიღი: 2022 11 25

პატენტების გაუქმება აღდგენის უფლებით

(21) AU 2015 13986

(11) U 2016 1906 Y

(73) რაულ თურმანიძე;

გიორგი ფოფხაძე

(54) ქარისა და მზის ენერჯის მათარსმულირებელი ენერგეტიკული სისტემა

პატენტის გაუქმების თარიღი: 2022 11 06

პატენტის მოქმედების აღდგენის ზღვრული თარიღი: 2023 11 06

(21) AU 2019 15204
(11) U 2020 2057 Y
(73) ავთანდილ ბიწაძე
(54) სათბურის ცივი რეპროდუქციის
პატენტის გაუქმების თარიღი: 2022 10 25
პატენტის მოქმედების აღდგენის ზღვრული თარიღი: 2023 10 25

(21) AU 2020 15477
(11) U 2022 2108 Y
(73) მამუკა ვერულავა
(54) ოთახის გუნის მატლების გამოზრდის ხერხი
პატენტის გაუქმების თარიღი: 2022 10 27
პატენტის მოქმედების აღდგენის ზღვრული თარიღი: 2023 10 27

დიზაინები

დიზაინის რეგისტრაციის გაუქმება

(11) D 2018 746 S
(73) ვლადიმერ ბერიძე (GE)
დიღმის მასივი, ტერევერკოს ქ. 36, სადარბაზო 3, ბ. 48, 0159, თბილისი, საქართველო (GE)
(54) ხის საათი
(18) 2022 03 15
(58) 2022 11 10

სამართაშორისო დიზაინების რეგისტრაციის მოქმედების ვადის გაბრკელება

(11) DM/100032
(73) XTREME LASHES LLC
24127 West Hardy Road, Spring, TX 77373 (US)
(15) 2017 11 16
(24) 2017 11 16
(18) 2027 11 16
(28) 1
(28') 1
(54) TWEEZERS

(11) DM/69320
(73) ROLEX SA
Rue François-Dussaud 3-5-7, CH-1211 Genève 24 (CH)
(15) 2007 10 17
(24) 2007 10 17

(18) 2027 10 17
(28) 2
(28') 2
(54) WATCH CASE, WATCH STRAP

(11) DM/69324
(73) SWATCH AG (SWATCH SA) (SWATCH LTD)
 Jakob-Stämpfli-Strasse 94, CH-2502 Biel/Bienne (CH)
(15) 2007 10 15
(24) 2007 10 15
(18) 2027 10 15
(28) 1
(28') 1
(54) WRISTWATCH

(11) DM/69326
(73) SWATCH AG (SWATCH SA) (SWATCH LTD)
 Jakob-Stämpfli-Strasse 94, CH-2502 Biel/Bienne (CH)
(15) 2007 10 15
(24) 2007 10 15
(18) 2027 10 15
(28) 1
(28') 1
(54) WRISTWATCH

(11) DM/69337
(73) OMEGA SA (OMEGA AG) (OMEGA LTD.)
 Jakob-Stämpfli-Strasse 96, CH-2502 Biel/Bienne (CH)
(15) 2007 10 08
(24) 2007 10 08
(18) 2027 10 08
(28) 2
(28') 2
(54) WATCHES

(11) DM/69338
(73) OMEGA SA (OMEGA AG) (OMEGA LTD.)
 Jakob-Stämpfli-Strasse 96, CH-2502 Biel/Bienne (CH)
(15) 2007 10 08
(24) 2007 10 08
(18) 2027 10 08
(28) 1
(28') 1
(54) WATCH

(11) DM/69339
(73) THE SWATCH GROUP MANAGEMENT SERVICES AG (THE SWATCH GROUP MANAGEMENT SERVICES SA) (THE SWATCH GROUP MANAGEMENT SERVICES LTD.)
 Seevorstadt 6, CH-2502 BIENNE (CH)
(15) 2007 10 08
(24) 2007 10 08
(18) 2027 10 08
(28) 8
(28') 1

(54) WATCH CASES; 3.-8. DIALS

(11) DM/69376

(73) THE SWATCH GROUP MANAGEMENT SERVICES AG (THE SWATCH GROUP MANAGEMENT SERVICES SA) (THE SWATCH GROUP MANAGEMENT SERVICES LTD.)

Seevorstadt 6, CH-2502 BIENNE (CH)

(15) 2007 10 23

(24) 2007 10 23

(18) 2027 10 23

(28) 18

(28') 3

(54) WATCHES, WRISTWATCHES

(11) DM/69378

(73) TISSOT S.A.

Chemin des Tourelles 17, CH-2400 LE LOCLE (CH)

(15) 2007 10 22

(24) 2007 10 22

(18) 2027 10 22

(28) 1

(28') 1

(54) WATCH CASE WITH BRACELET

(11) DM/79122

(73) İPEK KAĞIT SANAYİ VE TİCARET ANONİM ŞİRKETİ

Kanyon Ofis Büyükdere Cad. No:185, TR-34394 Levent/Istanbul (TR)

(15) 2012 07 25

(24) 2012 07 25

(18) 2027 07 25

(28) 8

(28') 3

(54) EMBOSsing PATTERNS FOR ARTICLES OF ABSORBENT PAPER

(11) DM/79290

(73) GUNSAN ELEKTRİK MALZEMELERİ SANAYİ VE TİCARET ANONİM ŞİRKETİ

Osmangazi Mahallesi Yıldırım Beyazıt Caddesi No:29, Sancaktepe/Istanbul (TR)

(15) 2012 10 03

(24) 2012 10 03

(18) 2027 10 03

(28) 4

(28') 4

(54) ELECTRICITY SOCKET, ELECTRIC SWITCH, TELEPHONE PLUG, TOUCH DIMMER

(11) DM/79291

(73) GUNSAN ELEKTRİK MALZEMELERİ SANAYİ VE TİCARET ANONİM ŞİRKETİ

Osmangazi Mahallesi Yıldırım Beyazıt Caddesi No:29, Sancaktepe/Istanbul (TR)

(15) 2012 10 03

(24) 2012 10 03

(18) 2027 10 03

(28) 3

(28') 3

(54) COMMUTATOR, ELECTRIC SWITCH, GROUNDED SOCKET

(11) DM/79300
(73) THE SWATCH GROUP MANAGEMENT SERVICES AG (THE SWATCH GROUP MANAGEMENT SERVICES SA) (THE SWATCH GROUP MANAGEMENT SERVICES LTD)
Seevorstadt 6, CH-2502 Biel/Bienne (CH)
(15) 2012 10 09
(24) 2012 10 09
(18) 2027 10 09
(28) 9
(28') 5
(54) WATCH, WATCH CASE, WATCH CASES, WATCH CASES WITH BRACELETS

(11) DM/79535
(73) HANS GEORG HAGLEITNER
Lindenallee 11, A-5700 Zell am See (EM)
(15) 2012 11 19
(24) 2012 11 19
(18) 2027 11 19
(28) 3
(28') 3
(54) DISPENSERS [SANITARY APPLIANCES]

(11) DM/80364
(73) HAUSBRANDT TRIESTE 1892 S.P.A.
Via Foscarini, 52, I-31040 NERVESA DELLA BATTAGLIA (TV) (IT)
(15) 2012 11 28
(24) 2012 11 28
(18) 2027 11 28
(28) 1
(28') 1
(54) COFFEE CAPSULE

(11) DM/98065
(73) PROSTORIA LTD
Pustodol Začretski 19G, HR-49223 Sveti Križ Začretje (HR)
(15) 2017 10 12
(24) 2017 10 12
(18) 2027 10 12
(28) 3
(28') 3
(54) 1.-3. CHAIRS

(11) DM/98168
(73) OMEGA SA (OMEGA AG) (OMEGA LTD.)
Jakob-Stämpfli-Strasse 96, CH-2502 Biel/Bienne (CH)
(15) 2017 10 17
(24) 2017 10 17
(18) 2027 10 17
(28) 4
(28') 4
(54) WATCH CASE, WATCHES, WATCH WINDING CROWN

(11) DM/98231
(73) THE SWATCH GROUP MANAGEMENT SERVICES AG (THE SWATCH GROUP MANAGEMENT SERVICES SA) (THE SWATCH GROUP MANAGEMENT SERVICES LTD)
Seevorstadt 6 2502 Biel/Bienne (CH)
(15) 2017 10 13
(24) 2017 10 13
(18) 2027 10 13
(28) 18
(28') 2
(54) 10. WATCH CASE, 11.-12. WATCHES,13. WATCH DIAL, 14.-15. WATCH CASES WITH BRACELETS, 16.-17. WATCHES,18. WATCH DIAL,1. WATCH CASES WITH BRACELETS,2.-3. WRISTWATCHES, 4.-5. WATCHES, 6.-7. WATCH CASES WITH BRACELETS, 8.-9. WATCHES

(11) DM/98287
(73) SWATCH AG (SWATCH SA) (SWATCH LTD.)
Jakob-Stämpfli-Strasse 94, CH-2502 Biel/Bienne (CH)
(15) 2017 10 25
(24) 2017 10 25
(18) 2027 10 25
(28) 1
(28') 1
(54) WATCH CASE

(11) DM/98296
(73) THE PROCTER & GAMBLE COMPANY
One Procter & Gamble Plaza, Cincinnati, OH 45202 (US)
(15) 2017 10 25
(24) 2017 10 25
(18) 2027 10 25
(28) 17
(28') 17
(54) 1.-17. ORNAMENTATION

(11) DM/99446
(73) PROSTORIA LTD
Pustodol Začretski 19G, HR-49223 Sveti Križ Začretje (HR)
(15) 2017 10 12
(24) 2017 10 12
(18) 2027 10 12
(28) 1
(28') 1
(54) LOUNGE CHAIR

სამართალმცემის დიპლომების რეგისტრაციის მოქმედების გაუქმება

(11) DM/68408
(73) PATRICK JOSEPH LASSIGNE
23, Chemin des Villarets, CH-2036 Cormondrèche (CH)
რეგისტრაციის მოქმედების გაუქმების თარიღი: 2021 12 04
(58) 2022 11 11

(11) DM/68443
(73) TISSOT S.A.
17, Chemin des Tourelles, CH-2400 LE LOCLE (CH)
რეგისტრაციის მოქმედების გაუქმების თარიღი: 2021 12 20
(58) 2022 11 11

(11) DM/77234
(73) TISSOT SA (TISSOT AG) (TISSOT LTD)
17, Chemin des Tourelles, CH-2400 Le Locle (CH)
რეგისტრაციის მოქმედების გაუქმების თარიღი: 2021 12 01
(58) 2022 11 11

(11) DM/77236
(73) ETA SA MANUFACTURE HORLOGÈRE SUISSE
CH-2540 Grenchen (CH)
რეგისტრაციის მოქმედების გაუქმების თარიღი: 2021 12 01
(58) 2022 11 11

(11) DM/77250
(73) ETA SA MANUFACTURE HORLOGÈRE SUISSE
CH-2540 Grenchen (CH)
რეგისტრაციის მოქმედების გაუქმების თარიღი: 2021 12 07
(58) 2022 11 11

სასაქონლო ნიშნები

რეგისტრაციის მოქმედების ვადის გაგრძელება

(111) M 2002 14449 R2 (156) 2002 05 22 (186) 2032 05 22 (732) შპს „საფეხბურთო კლუბი „დინამო თბილისი“ დიდმის მას., მე-3 კვარ., საფეხბურთო-საწვრთნელი ბაზა, 0159, თბილისი, საქართველო	(111) M 2012 22759 R1 (156) 2012 07 13 (186) 2032 07 13 (732) ტარიელ მიქაბაძე სოფ. წითელხევი, 1000, ბაღდათის რაიონი, საქართველო
(111) M 2002 14745 R2 (156) 2002 10 15 (186) 2032 10 15 (732) შპს „საფეხბურთო კლუბი „დინამო თბილისი“ დიდმის მას., მე-3 კვარ., საფეხბურთო-საწვრთნელი ბაზა, 0159, თბილისი, საქართველო	(111) M 2012 23132 R1 (156) 2012 11 29 (186) 2032 11 29 (732) მასტელონ ჰნოს. ს.ა. ალტე. ბრაუნ 957; (1748) გენერალ როდრიგეს, პროვინცია დე სანტა ფე, არგენტინა
(111) M 2002 14746 R2 (156) 2002 10 15 (186) 2032 10 15 (732) შპს „საფეხბურთო კლუბი „დინამო თბილისი“ დიდმის მას., მე-3 კვარ., საფეხბურთო-საწვრთნელი ბაზა, 0159, თბილისი, საქართველო	(111) M 2013 23463 R1 (156) 2013 03 13 (186) 2033 03 13 (732) შპს სამედიცინო ცენტრი „ციტო“ ვალიაშვილის ქ. 40, 0179, თბილისი, საქართველო
(111) M 2002 14800 R2 (156) 2002 11 15 (186) 2032 11 15 (732) ეგიშ დიოდისერდიარ ზრტ. 30-38, კერესტური უტ. H-1106 ბუდაპეშტი, უნგრეთი	(111) M 2013 24065 R1 (156) 2013 09 20 (186) 2033 09 20 (732) სს „რუსთავის აზოტი“ მშვიდობის ქ. 2, რუსთავი, საქართველო
(111) M 2002 14807 R2 (156) 2002 11 15 (186) 2032 11 15 (732) ფირათ ფლასთიქ ქაუჩუქ სანაი ვე თიჯარეთ ა.შ. თიურქობა ქოიუ, ბიუქჩექმეჯე სტამბოლი, თურქეთი	

უფლებების სრული ბაღაცემა

(111) M 2011 21714 R

(732) ბურგერ კინგ კომპანი ლღკ
5707 ბლუ ლაგუნ დრაივი, მაიამი,
ფლორიდა 33126, აშშ

(770) ბურგერ კინგ კორპორეიშენ
5707 ბლუ ლაგუნ დრაივი, მაიამი,
ფლორიდა 33126, აშშ

(580) 2022 10 02

(111) M 2011 21715 R

(732) ბურგერ კინგ კომპანი ლღკ
5707 ბლუ ლაგუნ დრაივი, მაიამი,
ფლორიდა 33126, აშშ

(770) ბურგერ კინგ კორპორეიშენ
5707 ბლუ ლაგუნ დრაივი, მაიამი,
ფლორიდა 33126, აშშ

(580) 2022 10 02

(111) M 2011 21786 R

(732) ბურგერ კინგ კომპანი ლღკ
5707 ბლუ ლაგუნ დრაივი, მაიამი,
ფლორიდა 33126, აშშ

(770) ბურგერ კინგ კორპორეიშენ
5707 ბლუ ლაგუნ დრაივი, მაიამი,
ფლორიდა 33126, აშშ

(580) 2022 10 02

სასაქონლო ნიშნების რეგისტრაციის გაუქმება

(111) M 2002 14429 R
 (151) 2002 05 07
 (732) შპს „სტანდარტ ტობაკო ინკორპორეტიდ“
 აბუსერიძე-ტბელის ქ. 13, 0120, თბილისი,
 საქართველო
 (141) 2022 11 15

(111) M 2012 22581 R
 (151) 2012 05 04
 (732) დარეჯან თაბუკაშვილი
 ვაჟა-ფშაველას გამზ., I შესახვ. 3/147, 0177,
 თბილისი, საქართველო
 (141) 2022 11 14

(111) M 2012 22569 R
 (151) 2012 04 30
 (732) შპს „ამორე“
 ვახტანგ VI ქ. 11, 0103, თბილისი,
 საქართველო
 (141) 2022 11 10

(111) M 2012 22575 R
 (151) 2012 05 02
 (732) სს „საქართველოს ბანკი“
 გაგარინის ქ. 29ა, 0160, თბილისი,
 საქართველო
 (141) 2022 11 10

(111) M 2012 22577 R
 (151) 2012 05 03
 (732) გალაჰერ ლიმიტიდ
 მემზერს ჰილი, ბრუკლენდზ როუდი,
 უეიბრიჯი, სარი KT13 0QU,
 გაერთიანებული სამეფო
 (141) 2022 11 11

(111) M 2012 22576 R
 (151) 2012 05 02
 (732) სს „საქართველოს ბანკი“
 გაგარინის ქ. 29ა, 0160, თბილისი,
 საქართველო
 (141) 2022 11 10

(111) M 2012 22578 R
 (151) 2012 05 03
 (732) გალაჰერ ლიმიტიდ
 მემზერს ჰილი, ბრუკლენდზ როუდი,
 უეიბრიჯი, სარი KT13 0QU,
 გაერთიანებული სამეფო
 (141) 2022 11 11

(111) M 2012 22579 R
 (151) 2012 05 03
 (732) გალაჰერ ლიმიტიდ
 მემზერს ჰილი, ბრუკლენდზ როუდი,
 უეიბრიჯი, სარი KT13 0QU,
 გაერთიანებული სამეფო
 (141) 2022 11 11

(111) M 2012 22574 R
 (151) 2012 05 01
 (732) ჯაპან ტობაკო ინკ.
 1-1, ტორანომონი, 4-ჩომე მინატო-კუ,
 ტოკიო, იაპონია
 (141) 2022 11 10

გამოქვეყნებული ინფორმაციის კორექტირება

ბიულეტენის №19(598) 2022

ბანაცხავის №	გვ.	სვეტი	გამოქვეყნდა	სრული მონაცემები
1	2	3	4	5
115968	125	I	<p>(260) AM 2022 115968 A (800) 1572059 (151) 2020 08 20 (891) 2021 10 05 (731) TikTok Information Technologies UK Limited One London Wall, 6th Floor, London EC2Y 5EB, United Kingdom (540)</p> <p style="text-align: center;">TikTok</p> <p>(591) Black, white (511) 14 – Alarm clocks; badges of precious metal; boxes of precious metal; bracelets; earrings; jewellery; ornamental pins; shoe jewellery; tie clips; necklaces; watches; split rings of precious metal for keys; key rings; key chains. 16 – Bookmarks; printed matter; composing frames; drawing materials; desk mats; document holders; marking pens; school supplies; stationery; writing paper; table napkins of paper; paper; pencils; pictures; stands for pens and pencils; ink; teaching materials. 18 – Bags; bags for sports; boxes of leather or leatherboard; card cases; chain mesh purses; clothing for pets; handbags; net bags for shopping; suitcases; umbrellas; walking sticks; leather goods unworked or semi-worked namely, leather purses, leather cloths, leather bags, leather wallets, leather coin purses and leather briefcases. 25 – Clothing, namely, shirts, t-shirts, jackets, sweaters, sweatshirts, vests, shorts, pants, bodysuits, cloth bibs, jerseys, pullovers, socks; headgear, namely, hats, caps, beanies, visors; beach shoes; belts; caps being headwear; bandanas [neckchiefs]; gloves.</p>	<p>(260) AM 2022 115968 A (210) AM 115968 (220) 2021 12 24 (800) 1572059 (731) TikTok Information Technologies UK Limited One London Wall, 6th Floor, London EC2Y 5EB, United Kingdom (540)</p> <p style="text-align: center;">TikTok</p> <p>(591) Black, white (511) 6 – Baskets of metal; bells for animals; split rings of common metal for keys; boxes of common metal; clothes hooks of metal; door bells of metal, non-electric; keys of metal. 11 – Coffee machines; coffee percolators; cooking apparatus and installations; electric fans for personal use; hot water bottles; luminous house numbers; electric lamps; light bulbs; nail lamps; refrigerating apparatus and machines; water heaters; wine cellars, electric; USB-powered cup heaters; USB-powered hand warmers; safety lamps; hair driers; sanitary apparatus and installations; disinfectant apparatus; radiators; lighters. 20 – Air mattresses; baby changing mats; bamboo curtains; bedding; boxes of wood or plastic; camping mattresses; clips of plastic for sealing bags; decorations of plastic for foodstuffs; furniture; furniture fittings, not of metal; hand-held flagpoles, not of metal; identification bracelets, not of metal; keyboards for hanging keys; letter boxes, not of metal or masonry. 21 – Kitchen utensils; glassware; kitchen utensils; cooking utensils; ceramics for household purposes; combs; mugs; tea sets; toilet utensils; toothbrushes; cosmetic utensils; cages for household pets; brushes; works of art, of porcelain, terracotta or glass.</p>

1	2	3	4	5
115968	125	I	<p>28 – Games; toys; board games; balls for games; body-building apparatus; archery implements; physical exercise machines; toy whistles; inflatable swimming pools; plastic race tracks; ice skates; Christmas tree ornaments, except illumination articles and confectionery; fishing tackle; twirling batons; camouflage screens [sports articles]; scratch cards for playing lottery games.</p>	<p>24 – Textiles; bed clothes; wall hangings of textile; loose covers for furniture; curtains of textile or plastic; banners; non-woven textile fabrics; felts.</p> <p>26 – Edgings for clothing; fastenings for clothing; false hair; artificial flowers; heat adhesive patches for repairing textile articles; numerals or letters for marking linen; shoulder pads for clothing; needles.</p>

სისტემური საკიბლები გამოგონებები

საერთაშორისო კლასიფიკაციის ინდექსის და განაცხადის
გამოქვეყნების ნომრის უმსაბამისობის ცხრილი

საერთაშორისო კლასიფიკაციის ინდექსი (51)	განაცხადის გამოქვეყნების ნომერი (10)
A 23 F 3/34	AP 2022 15589 A
A 47 J 31/40	AP 2022 15817 A
A 61 G 7/05	AP 2022 15899 A
A 61 K 31/5383; A 61 P 25/00; C 07 D 498/04	AP 2022 15464 A
C 02 F 9/00; C 02 F 1/461; C 02 F 1/44; C 02 F 1/28; C 02 F 1/42	AP 2022 15814 A
H 01 Q 15/20	AP 2022 15604 A

განაცხადის გამოქვეყნების ნომრის და საერთაშორისო
კლასიფიკაციის ინდექსის უმსაბამისობის ცხრილი

განაცხადის გამოქვეყნების ნომერი (10)	საერთაშორისო კლასიფიკაციის ინდექსი (51)
AP 2022 15464 A	A 61 K 31/5383; A 61 P 25/00; C 07 D 498/04
AP 2022 15589 A	A 23 F 3/34
AP 2022 15604 A	H 01 Q 15/20
AP 2022 15814 A	C 02 F 9/00; C 02 F 1/461; C 02 F 1/44; C 02 F 1/28; C 02 F 1/42
AP 2022 15817 A	A 47 J 31/40
AP 2022 15899 A	A 61 G 7/05

საერთაშორისო კლასიფიკაციის ინდექსის, პატენტის ნომრისა
და გამოქვეყნების ნომრის უმსაბამისობის ცხრილი

საერთაშორისო კლასიფიკაციის ინდექსი (51)	პატენტის ნომერი (11)	განაცხადის გამოქვეყნების ნომერი (10)
A 01 N 43/78; C 07 D 411/12; C 07 D 277/56	P 2022 7439 B	AP 2022 15671 A
A 61 K 31/41; A 61 K 31/4146; A 61 K 31/4192	P 2022 7443 B	AP 2022 15479 A
A 61 K 31/69; A 61 P 29/00; C 07 F 5/02	P 2022 7442 B	AP 2022 15599 A
A 61 K 39/395; A 61 P 35/00; C 07 K 16/28	P 2022 7440 B	AP 2022 15209 A
F 16 L 55/132	P 2022 7441 B	AP 2022 15536 A

პატენტის ნომრის, განაცხადის გამოქვეყნების ნომრისა
და საქართველოსო კლასიფიკაციის ინდექსის შესაბამისობის ცხრილი

პატენტის ნომერი (11)	განაცხადის გამოქვეყნების ნომერი (10)	საქართველოსო კლასიფიკაციის ინდექსი (51)
P 2022 7439 B	AP 2022 15671 A	A 01 N 43/78; C 07 D 411/12; C 07 D 277/56
P 2022 7440 B	AP 2022 15209 A	A 61 K 39/395; A 61 P 35/00; C 07 K 16/28
P 2022 7441 B	AP 2022 15536 A	F 16 L 55/132
P 2022 7442 B	AP 2022 15599 A	A 61 K 31/69; A 61 P 29/00; C 07 F 5/02
P 2022 7443 B	AP 2022 15479 A	A 61 K 31/41; A 61 K 31/4146; A 61 K 31/4192

განაცხადის ნომრის, განაცხადის გამოქვეყნების ნომრისა
და პატენტის ნომრის შესაბამისობის ცხრილი

განაცხადის ნომერი (21)	განაცხადის გამოქვეყნების ნომერი (10)	პატენტის ნომერი (11)
AP 2018 15209	AP 2022 15209 A	P 2022 7440 B
AP 2019 15479	AP 2022 15479 A	P 2022 7443 B
AP 2019 15536	AP 2022 15536 A	P 2022 7441 B
AP 2019 15599	AP 2022 15599 A	P 2022 7442 B
AP 2019 15671	AP 2022 15671 A	P 2022 7439 B

სასარგებლო მოდელები

საქართველოსო კლასიფიკაციის ინდექსის და განაცხადის
გამოქვეყნების ნომრის შესაბამისობის ცხრილი

საქართველოსო კლასიფიკაციის ინდექსი (51)	განაცხადის გამოქვეყნების ნომერი (10)
A 01 G 7/04	AU 2022 15752 U

განაცხადის გამოქვეყნების ნომრის და საქართველოსო
კლასიფიკაციის ინდექსის შესაბამისობის ცხრილი

განაცხადის გამოქვეყნების ნომერი (10)	საქართველოსო კლასიფიკაციის ინდექსი (51)
AU 2022 15752 U	A 01 G 7/04

საერთაშორისო კლასიფიკაციის ინდექსის, პატენტის ნომრისა
და გამოქვეყნების ნომრის შესაბამისობის ცხრილი

საერთაშორისო კლასიფიკაციის ინდექსი (51)	პატენტის ნომერი (11)	ბანაცხაღის გამოქვეყნების ნომერი (10)
F 24 F 12/00	U 2022 2137 Y	AU 2022 15764 U

პატენტის ნომრის, ბანაცხაღის გამოქვეყნების ნომრისა
და საერთაშორისო კლასიფიკაციის ინდექსის შესაბამისობის ცხრილი

პატენტის ნომერი (11)	ბანაცხაღის გამოქვეყნების ნომერი (10)	საერთაშორისო კლასიფიკაციის ინდექსი (51)
U 2022 2137 Y	AU 2022 15764 U	F 24 F 12/00

ბანაცხაღის ნომრის, ბანაცხაღის გამოქვეყნების ნომრისა
და პატენტის ნომრის შესაბამისობის ცხრილი

ბანაცხაღის ნომერი (21)	ბანაცხაღის გამოქვეყნების ნომერი (10)	პატენტის ნომერი (11)
AU 2021 15764	AU 2022 15764 U	U 2022 2137 Y

სასაქონლო ნიშნები

რეგისტრაციის ნომრის, ბანაცხაღის ნომრის, ბანაცხაღის გამოქვეყნების
ნომრისა და ბიულეტენის ნომრის შესაბამისობის ცხრილი

რეგისტრაციის ნომერი (111)	ბანაცხაღის ნომერი (210)	ბანაცხაღის გამოქვეყნების ნომერი (260)	ბიულეტენის ნომერი
M 2022 36090 R	AM 114920	AM 2022 114920 A	8(587)2022
M 2022 36091 R	AM 115116	AM 2022 115116 A	10(589)2022
M 2022 36092 R	AM 115334	AM 2022 115334 A	11(590)2022
M 2022 36093 R	AM 115350	AM 2022 115350 A	13(592)2022
M 2022 36094 R	AM 115351	AM 2022 115351 A	13(592)2022
M 2022 36095 R	AM 115753	AM 2022 115753 A	13(592)2022
M 2022 36096 R	AM 115988	AM 2022 115988 A	13(592)2022
M 2022 36123 R	AM 120006	–	22(601)2022
M 2022 36124 R	AM 120015	–	22(601)2022
M 2022 36125 R	AM 120017	–	22(601)2022
M 2022 36126 R	AM 120018	–	22(601)2022
M 2022 36127 R	AM 120019	–	22(601)2022
M 2022 36128 R	AM 120010	–	22(601)2022
M 2022 36129 R	AM 120145	–	22(601)2022
M 2022 36130 R	AM 120146	–	22(601)2022
M 2022 36131 R	AM 120041	–	22(601)2022
M 2022 36132 R	AM 120047	–	22(601)2022
M 2022 36133 R	AM 120016	–	22(601)2022
M 2022 36134 R	AM 120026	–	22(601)2022
M 2022 36135 R	AM 120032	–	22(601)2022
M 2022 36198 R	AM 120169	–	22(601)2022
M 2022 36199 R	AM 120151	–	22(601)2022
M 2022 36200 R	AM 119504	–	22(601)2022
M 2022 36201 R	AM 120229	–	22(601)2022
M 2022 36202 R	AM 120134	–	22(601)2022
M 2022 36203 R	AM 119987	–	22(601)2022
M 2022 36204 R	AM 119988	–	22(601)2022
M 2022 36205 R	AM 119989	–	22(601)2022
M 2022 36206 R	AM 119990	–	22(601)2022
M 2022 36207 R	AM 119913	–	22(601)2022
M 2022 36208 R	AM 120227	–	22(601)2022
M 2022 36209 R	AM 120244	–	22(601)2022
M 2022 36210 R	AM 120141	–	22(601)2022
M 2022 36211 R	AM 120254	–	22(601)2022
M 2022 36212 R	AM 120050	–	22(601)2022
M 2022 36213 R	AM 120138	–	22(601)2022
M 2022 36214 R	AM 120139	–	22(601)2022
M 2022 36215 R	AM 120230	–	22(601)2022
M 2022 36216 R	AM 120231	–	22(601)2022

ბანაცხაღის გამომქვეყნების ნომრისა და ბანაცხაღის ნომრის
შესაბამისობის ცხრილი

ბანაცხაღის გამომქვეყნების ნომერი (260)	ბანაცხაღის ნომერი (210)	1	2
1	2	AM 2022 117438 A	AM 117438
AM 2022 116857 A	AM 116857	AM 2022 117446 A	AM 117446
AM 2022 116861 A	AM 116861	AM 2022 117447 A	AM 117447
AM 2022 116862 A	AM 116862	AM 2022 117448 A	AM 117448
AM 2022 116863 A	AM 116863	AM 2022 117449 A	AM 117449
AM 2022 116868 A	AM 116868	AM 2022 117450 A	AM 117450
AM 2022 117066 A	AM 117066	AM 2022 117451 A	AM 117451
AM 2022 117171 A	AM 117171	AM 2022 117452 A	AM 117452
AM 2022 117289 A	AM 117289	AM 2022 117455 A	AM 117455
AM 2022 117296 A	AM 117296	AM 2022 117456 A	AM 117456
AM 2022 117297 A	AM 117297	AM 2022 117457 A	AM 117457
AM 2022 117299 A	AM 117299	AM 2022 117529 A	AM 117529
AM 2022 117305 A	AM 117305	AM 2022 117530 A	AM 117530
AM 2022 117307 A	AM 117307	AM 2022 117533 A	AM 117533
AM 2022 117314 A	AM 117314	AM 2022 117534 A	AM 117534
AM 2022 117315 A	AM 117315	AM 2022 117535 A	AM 117535
AM 2022 117414 A	AM 117414	AM 2022 117536 A	AM 117536
AM 2022 117415 A	AM 117415	AM 2022 117539 A	AM 117539
AM 2022 117418 A	AM 117418	AM 2022 117541 A	AM 117541
AM 2022 117420 A	AM 117420	AM 2022 117554 A	AM 117554
AM 2022 117421 A	AM 117421	AM 2022 117556 A	AM 117556
AM 2022 117422 A	AM 117422	AM 2022 117557 A	AM 117557
AM 2022 117423 A	AM 117423	AM 2022 117559 A	AM 117559
AM 2022 117424 A	AM 117424	AM 2022 117612 A	AM 117612
AM 2022 117425 A	AM 117425	AM 2022 117617 A	AM 117617
AM 2022 117426 A	AM 117426	AM 2022 117661 A	AM 117661
AM 2022 117427 A	AM 117427	AM 2022 117662 A	AM 117662
AM 2022 117435 A	AM 117435	AM 2022 117714 A	AM 117714
AM 2022 117436 A	AM 117436	AM 2022 117741 A	AM 117741
AM 2022 117437 A	AM 117437	AM 2022 117822 A	AM 117822
		AM 2022 117823 A	AM 117823
		AM 2022 117846 A	AM 117846
		AM 2022 117904 A	AM 117904

ბანაცხავის ბამოქვეყნების ნომრის საბიუჯეტო საქონლისა
ღა/ან მომსახურების კლასის მიხედვით

საქონლისა ღა/ან მომსახურების კლასი (511)	ბანაცხავის ბამოქვეყნების ნომერი (260)	1	2
1	2	29	AM 2022 117420 A
3	AM 2022 116857 A	29	AM 2022 117457 A
3	AM 2022 116861 A	30	AM 2022 117452 A
3	AM 2022 116862 A	30	AM 2022 117822 A
3	AM 2022 116863 A	30	AM 2022 117904 A
3	AM 2022 117455 A	32	AM 2022 117066 A
3	AM 2022 117456 A	32	AM 2022 117289 A
5	AM 2022 117066 A	32	AM 2022 117661 A
5	AM 2022 117296 A	32	AM 2022 117904 A
5	AM 2022 117297 A	33	AM 2022 116868 A
5	AM 2022 117307 A	33	AM 2022 117171 A
5	AM 2022 117421 A	33	AM 2022 117289 A
5	AM 2022 117422 A	33	AM 2022 117315 A
5	AM 2022 117424 A	33	AM 2022 117446 A
5	AM 2022 117425 A	33	AM 2022 117447 A
5	AM 2022 117426 A	33	AM 2022 117556 A
5	AM 2022 117427 A	33	AM 2022 117662 A
5	AM 2022 117449 A	34	AM 2022 117823 A
5	AM 2022 117450 A	35	AM 2022 117066 A
5	AM 2022 117455 A	35	AM 2022 117315 A
5	AM 2022 117456 A	35	AM 2022 117418 A
5	AM 2022 117534 A	35	AM 2022 117423 A
5	AM 2022 117535 A	35	AM 2022 117435 A
5	AM 2022 117541 A	35	AM 2022 117436 A
5	AM 2022 117559 A	35	AM 2022 117530 A
7	AM 2022 117448 A	35	AM 2022 117536 A
7	AM 2022 117846 A	35	AM 2022 117554 A
8	AM 2022 117741 A	35	AM 2022 117823 A
9	AM 2022 117305 A	36	AM 2022 117435 A
9	AM 2022 117414 A	36	AM 2022 117436 A
9	AM 2022 117415 A	36	AM 2022 117437 A
9	AM 2022 117435 A	36	AM 2022 117438 A
9	AM 2022 117436 A	36	AM 2022 117539 A
9	AM 2022 117448 A	36	AM 2022 117554 A
9	AM 2022 117451 A	37	AM 2022 117314 A
9	AM 2022 117529 A	37	AM 2022 117418 A
9	AM 2022 117533 A	37	AM 2022 117714 A
9	AM 2022 117554 A	38	AM 2022 117299 A
9	AM 2022 117557 A	39	AM 2022 117554 A
9	AM 2022 117612 A	41	AM 2022 117415 A
15	AM 2022 117533 A	42	AM 2022 117414 A
16	AM 2022 117415 A	42	AM 2022 117437 A
16	AM 2022 117437 A	42	AM 2022 117438 A
16	AM 2022 117438 A	42	AM 2022 117554 A
24	AM 2022 117530 A	42	AM 2022 117612 A
25	AM 2022 117299 A	42	AM 2022 117617 A
25	AM 2022 117415 A	43	AM 2022 117446 A
		43	AM 2022 117447 A
		43	AM 2022 117822 A
		44	AM 2022 117437 A
		44	AM 2022 117438 A

სამრეწველო საკუთრების
ოფიციალური ბიულეტენი

22(601)

გამოგონებები
სასარბეგლო მოდელები
დიზაინები
სასაქონლო ნიშნები

მთავარი რედაქტორი:	ნ. ბებრიშვილი
კორექტორი:	ლ. ჭანტურია
დამკაბადონებლები:	მ. ორდენიძე ქ. სვანიძე
პოლიგრაფიული ჯგუფი:	მ. მეჩტიშვილი ი. გოგოლაშვილი ლ. დოლიძე

ISSN 2720-8478

ხელმოწერილია გამოსაცემად 2022 11 24

ტირაჟი 10

შეკვეთა №21

ბიულეტენის ელექტრონული ვერსიის გაცნობა შესაძლებელია საქპატენტის ვებგვერდზე

სათავო ოფისი: 3300 ქ. მცხეთა, ანტიოქიის ქ. №5; ფაქსი: (+995 32) 2252531
0179 ქ. თბილისი, ნინო რამიშვილის ქ. №31; ტელ.: (+995 32) 2252531
info@sakpatenti.gov.ge
www.sakpatenti.gov.ge