

საქართველოს ინტელექტუალური საკუთრების
ეროვნული ცენტრი
საქპატენტი

სამრეწველო საკუთრების
ო ფ ი ს ი ა ლ უ რ ი
ბიულეტენი

24(532)

გამოგონებები

სასარგებლო მოდელები

დიზაინები

სასაქონლო ნიშნები

**საქონლის ადგილწარმოშობის
დასახელებები**

საერთაშორისო კოდეზი გიზლიობრაფიული მონაცემების იდენტიფიკაციისათვის

გამოგონებადი, სასარგებლო მოდელები

- (10) - ექსპერტიზაგაელოლი განაცხადის გამოქვეყნების ნომერი
- (11) - პატენტის ნომერი და სახეობის კოდი
- (21) - განაცხადის სარეგისტრაციო ნომერი
- (22) - განაცხადის შეტანის თარიღი
- (23) - საგამოფენო პრიორიტეტის თარიღი ან აღრიხდელი პრიორიტეტის მქონე განაცხადის შეტანის თარიღი და, თუ შესაძლებელია, განაცხადის ომერი
- (24) - თარიღი, რომლიდანაც იწყება პატენტის მოქმედება
- (31) - საპრიორიტეტო განაცხადის ნომერი
- (32) - საპრიორიტეტო განაცხადის შეტანის თარიღი
- (33) - კოდი ქვეყნისა ან რეგიონული ორგანიზაციისა, რომლის უწყებამაც მიანიჭა ნომერი საპრიორიტეტო განაცხადს
- (44) - დამცავი საბუთის ჯერ ამქონე, მაგრამ ექსპერტიზაგაელოლი განაცხადის გამოქვეყნების თარიღი და ბიულეტენის ნომერი
- (45) - რეგისტრაცია გაელოლი საპატენტო საბუთის გამოქვეყნების თარიღი
- (51) - საერთაშორისო საპატენტო კლასიფიკაციის ინდექსი
- (54) - გამოგონების დასახელება
- (57) - რეფერატის ტექსტი
- (60) - სრულ ექსპერტიზაგაელოლი გამოგონებაზე უცხოური საპატენტო უწყების მიერ გაცემული დამცავი საბუთის ნომერი, თარიღი, რომლიდანაც იწყება ამ დამცავი საბუთის მოქმედება, და კოდი ქვეყნისა ან რეგიონული ორგანიზაციისა, რომლის უწყებამაც გასცა ეს დამცავი საბუთი
- (62) - უფრო აღრიხდელი განაცხადის ნომერი და, თუ შესაძლებელია, ნარდგენის თარიღი გამოცემული განაცხადის შემთხვევაში
- (71) - განმცხადებლის სახელი, გვარი (ქვეყნის კოდი)
- (72) - გამომგონებლის სახელი, გვარი (ქვეყნის კოდი)
- (73) - პატენტმფლობელის სახელი, გვარი (ქვეყნის კოდი), მისამართი
- (74) - ნარმომადგენლის ან პატენტრწმუნებულის სახელი, გვარი
- (85) - საერთაშორისო განაცხადის ეროვნული ფაზის დანეების თარიღი
- (86) - საერთაშორისო განაცხადის ნომერი და შეტანის თარიღი
- (87) - საერთაშორისო განაცხადის გამოქვეყნების ნომერი და თარიღი
- (94) - დაცვის დამატებითი მონობით გაგრძელებული პატენტის მოქმედების ვადის ამონურვის თარიღი

ღიზინეზი

- (10) - განაცხადის გამოქვეყნების ნომერი
- (11) - პატენტის ნომერი და სახეობის კოდი ან რეგისტრაციის ნომერი
- (15) - რეგისტრაციის თარიღი/პატენტის გაგრძელების თარიღი
- (18) - პატენტის ან რეგისტრაციის მოქმედების ვადის გასვლის სავარაუდო თარიღი
- (21) - განაცხადის ნომერი
- (22) - განაცხადის შეტანის თარიღი
- (23) - საგამოფენო პრიორიტეტის თარიღი ან აღრიხდელი პრიორიტეტის მქონე განაცხადის შეტანის თარიღი და, თუ შესაძლებელია, განაცხადის ნომერი
- (24) - თარიღი, რომლიდანაც იწყება პატენტის მოქმედება
- (28) - ღიზინების რაოდენობა განაცხადში
- (30) - საპრიორიტეტო მონაცემები (განაცხადის ნომერი, განაცხადის შეტანის თარიღი და ორასიონი კოდი იმ ორგანიზაციის იდენტიფიკაციისათვის, სადაც იყო ნარდგენილი საპრიორიტეტო განაცხადი)
- (31) - საპრიორიტეტო განაცხადის ნომერი
- (32) - საპრიორიტეტო განაცხადის შეტანის თარიღი
- (33) - კოდი ქვეყნისა ან რეგიონული ორგანიზაციისა, რომლის უწყებამაც მიანიჭა ნომერი საპრიორიტეტო განაცხადს
- (34) - ისმო-ს სტანდარტის (შთ.3) შესაბამის ორასიონი კოდი იმ ორგანიზაციის იდენტიფიკაციისათვის, სადაც იყო ნარდგენილი საპრიორიტეტო განაცხადი
- (44) - ღიზინის გამოქვეყნების თარიღი და ბიულეტენის ნომერი (პირველი პუბლიკაცია)
- (45) - საერთაშორისო ბიუროს მიერ დარეგისტრირებული ღიზინის გამოქვეყნების თარიღი და ბიულეტენის ნომერი
- (51) - ღიზინების საერთაშორისო კლასიფიკაცია (ლოკარნოს კლასიფიკაციის კლასი და ქვეკლასი)
- (54) - ღიზინის დასახელება
- (55) - ღიზინის გამოსახულება
- (57) - ღიზინის არსებითი ნიშნების აღწერა, ფერის ჩათვლით
- (58) - ყველა სახის ცვლილების შესახებ რეგისტრში ჩანანერის შეტანის თარიღი
- (62) - აღრიხდელი განაცხადის, რეგისტრაციის ან საბუთის ნომერი და, თუ შესაძლებელია, ნარდგენის თარიღი, გამოცემული განაცხადის შემთხვევაში
- (71) - განმცხადებლის სახელი, გვარი (ქვეყნის კოდი), მისამართი
- (72) - ავტორის სახელი, გვარი ან დასახელება (ქვეყნის კოდი)
- (73) - პატენტმფლობელის სახელი, გვარი (ქვეყნის კოდი), მისამართი
- (74) - ნარმომადგენლის სახელი, გვარი და მისამართი
- (81) - შესაბამისი მონაწილე მხარეები:
 - II. მონაწილე მხარეები, აღნიშნული 1960 წლის აქტის თანახმად
 - III. მონაწილე მხარეები, აღნიშნული 1999 წლის აქტის თანახმად
- (85) - მფლობელის მუდმივი საცხოვრებელი ადგილი
- (86) - მფლობელის მოქალაქეობა
- (87) - მფლობელის საცხოვრებელი ადგილი
- (88) - ქვეყანა, სადაც მფლობელს აქვს ნამდვილი და მოქმედი სამრეწველო ან საეკონომიკური საწარმო

სასაქონლო ნიშნები

- (111) - რეგისტრაციის ნომერი
- (151) - რეგისტრაციის თარიღი
- (156) - რეგისტრაციის ვადის გაგრძელების თარიღი
- (181) - რეგისტრაციის ვადის გასვლის სავარაუდო თარიღი
- (186) - ვადის გაგრძელების ვადის სავარაუდო თარიღი
- (141) - რეგისტრაციის მოქმედების ვადის გაუქმების თარიღი
- (210) - განაცხადის ნომერი
- (220) - განაცხადის შეტანის თარიღი
- (230) - საგამოფენო მონაცემები
- (260) - ნომერი განაცხადისა, რომელზედაც გამოტანილია ექსპერტიზის დადებითი გადაწყვეტილება რეგისტრაციის შესახებ (გამოქვეყნების ნომერი)
- (310) - პირველი განაცხადის ნომერი
- (320) - პირველი განაცხადის შეტანის თარიღი
- (330) - პირველი განაცხადის მიმღები ეროვნული ან რეგიონული უწყების ან ორგანიზაციის საიდენტიფიკაციო კოდი
- (511) - საქონლისა და მომსახურების საერთაშორისო კლასიფიკაცია სასაქონლო ნიშნის რეგისტრაციისათვის და/ან კლასიფიკირებული საქონლისა და/ან მომსახურების ჩამონათვალი
- (526) - დისკლამაცია
- (531) - სასაქონლო ნიშნის გამოსახულებითი ელემენტების აღწერა სასაქონლო ნიშნების გამოსახულებითი ელემენტების საერთაშორისო კლასიფიკაციის (ვენის კლასიფიკაცია) მიხედვით
- (540) - ნიშნის გამოსახულება
- (550) - სასაქონლო ნიშნის ტიპი ან სახეობა
- (551) - მითითება, რომ ნიშანი არის კოლექტიური, სასერტიფიკაციო ან საგარანტიო
- (554) - სამგანზომილებიანი (მოცულობითი) ნიშანი
- (580) - განაცხადსა და ნიშნის რეგისტრაციისათვის დაკავშირებული ყველა სახის ცვლილებაზე ჩანანერის შეტანის თარიღი
- (591) - ინფორმაცია განცხადებულ ფერებზე
- (731) - განმცხადებლის სახელი და მისამართი
- (732) - მფლობელის სახელი და მისამართი
- (740) - ნარმომადგენლის სახელი და მისამართი
- (750) - მიმონერის მისამართი
- (770) - ცვლილებამდე განმცხადებლის ან მფლობელის სახელი და მისამართი უფლების გადაცემის შემთხვევაში
- (771) - ცვლილებამდე განმცხადებლის ან მფლობელის სახელი და მისამართი უფლების გადაცემის გარეშე
- (791) - ლიცენზიატის სახელი და მისამართი
- (793) - ლიცენზიის პირობები და/ან შეზღუდვაზე მინიშნება (ლიცენზიის სახე, სალიცენზიო ხელშეკრულების ნომერი, სალიცენზიო ხელშეკრულების თარიღი, სალიცენზიო ხელშეკრულების მოქმედების ვადა)
- (800) - სასაქონლო ნიშნის რეგისტრაციის მონაცემები ნიშნების საერთაშორისო რეგისტრაციის მადრიდის ხელშეკრულებასთან დაკავშირებული პროტოკოლის მიხედვით (საერთაშორისო რეგისტრაციის ნომერი)
- (852) - ნაწილობრივ გაუქმებული საქონლის/მომსახურების ჩამონათვალი
- (891) - შემდგომი გავრცელების თარიღი

	გამოგონებადისა და სასარგებლო მოდელების საერთაშორისო კლასიფიკაციის ინდექსები
(21) AP 0000 000000	გამოგონებაზე განაცხადის ნომერი
(10) AP 0000 0000 A	გამოგონებაზე განაცხადის გამოქვეყნების ნომერი (პირველი პუბლიკაცია)
(11) P 0000 0000 B	გამოგონების პატენტის ნომერი (მეორე პუბლიკაცია)
(21) API 0000 000000	შემოტანილი პატენტზე განაცხადის ნომერი
(11) PI 0000 0000 A	შემოტანილი პატენტის ნომერი (პირველი პუბლიკაცია)
(21) AU 0000 000000	სასარგებლო მოდელებზე განაცხადის ნომერი
(10) AU 0000 000 U	სასარგებლო მოდელებზე განაცხადის გამოქვეყნების ნომერი (პირველი პუბლიკაცია)
(11) U 0000 000 Y	სასარგებლო მოდელების პატენტის ნომერი (მეორე პუბლიკაცია)
(21) AD 0000 000000	ღიზინზე განაცხადის ნომერი
(10) AD 0000 000 S	ღიზინზე განაცხადის გამოქვეყნების ნომერი (პირველი პუბლიკაცია)
(11) D 0000 000 S	რეგისტრირებული ღიზინი
M	სასაქონლო ნიშანი
(210) AM 0000 000000	განაცხადის ნომერი
(260) AAM 0000 00000 A	განაცხადის გამოქვეყნების ნომერი
(111) M 0000 00000 R	რეგისტრაციის ნომერი
MMM0000 00000 Rn	მომდენო ვადით რეგისტრაციის ნომერი, სადაც n=1, 2, 3...
M 0000 00000 R(P)	რეგისტრაციის ნომერი ნიშანზე უფლების ნაწილობრივ გადაცემისას
*	საქპატენტის სააპელაციო პალატის გადაწყვეტილების შემდეგ გამოქვეყნებული განაცხადის ნომერი
**	სასამართლოს გადაწყვეტილების შემდეგ გამოქვეყნებული განაცხადის ნომერი

**ისომ-ს წევრი სახელმწიფოებისა და ორგანიზაციების აღმნიშვნელი
ორასომიანი კოდები
(ისომს სტანდარტი ST.3)**

AD	ანდორა	GD	გრენადა	MY	მალიზია
AE	არაბთა გაერთიანებული საამიროები	GE	საქართველო	MZ	მოზამბიკი
AF	ავღანეთი	GG	გენზი	NA	ნამიბია
AG	ანტიგუა და ბარბუდა	GH	განა	NE	ნიგერი
AI	ანგილია	GI	გიბრალტარი	NG	ნიგერია
AL	ალბანეთი	GL	გრენლანდია	NI	ნიკარაგუა
AM	სომხეთი	GM	გამბია	NL	ნიდერლანდები
AN	ანტილის კუნძულები (ნიდერლანდები)	GN	გვინეა	NO	ნორვეგია
AO	ანგოლა	GQ	ეკვატორული გვინეა	NP	ნეპალი
AP	ინტელექტუალური საკუთრების აფრიკის რეგიონალური ორგანიზაცია (ARIPO)	GR	საბერძნეთი	NR	ნაურუ
AR	არგენტინა	GS	სამხრეთი ჯორჯია და სამხრეთი სენდვიჩის კუნძულები	NZ	ახალი ზელანდია
AT	ავსტრია	GT	გვატემალა	OA	აფრიკის ინტელექტუალური საკუთრების ორგანიზაცია (OAPI)
AU	ავსტრალია	GW	გვინეა-ბისაუ	OM	ომანი
AW	არუბა	GY	გაიანა	PA	პანამა
AZ	აზერბაიჯანი	HK	ჰონ კონგი	PE	პერუ
BA	ბოსნია და ჰერცეგოვინა	HN	ჰონდურასი	PG	პაპუა-ახალი გვინეა
BB	ბარბადოსი	HR	ხორვატია	PH	ფილიპინები
BD	ბანგლადეში	HT	ჰაიტი	PK	პაკისტანი
BE	ბელგია	HU	უნგრეთი	PL	პოლონეთი
BF	ბურკინა-ფასო	IB	ინტელექტუალური საკუთრების მსოფლიო ორგანიზაციის (ისმო, WIPO) საერთაშორისო ბიურო	PY	პარაგვაი
BG	ბულგარეთი	ID	ინდონეზია	QA	კატარი
BH	ბაჰრეინი	IE	ირლანდია	QZ	ევროპის თანამეგობრობის მცენარეთა ჯიშების უწყება (CPVO)
BI	ბურუნდი	IL	ისრაელი	RO	რუმინეთი
BJ	ბენინი	IM	მენის კუნძული	RS	სერბია
BM	ბერმუდის კუნძულები	IN	ინდოეთი	RU	რუსეთის ფედერაცია
BN	ბრუნეი-დარუსალამი	IQ	ერაყი	RW	რუანდა
BO	ბოლივია	IR	ირანის ისლამური რესპუბლიკა	SA	საუდის არაბეთი
BR	ბრაზილია	IS	ისლანდია	SB	სოლომონის კუნძულები
BS	ბაჰამის კუნძულები	IT	იტალია	SC	სეიშელის კუნძულები
BT	ბჰუტანი	JE	ჯეიზი	SD	სუდანი
BV	ბუვეტის კუნძულები	JM	იამაიკა	SE	შვედეთი
BW	ბოტსვანა	JO	იორდანია	SG	სინგაპური
BX	ბენელუქსის ინტელექტუალური საკუთრების უწყება (BOIP)	JP	იაპონია	SH	წმინდა ელენეს კუნძული
BY	ბელორუსის რესპუბლიკა	KE	კენია	SI	სლოვენია
BZ	ბელიზი	KG	ყირგიზეთი	SK	სლოვაკია
CA	კანადა	KH	კამბოჯა	SL	სიერა-ლეონე
CD	კონგოს დემოკრატიული რესპ.	KI	კირიბატი	SM	სან-მარინო
CF	ცენტრალური აფრიკის რესპ.	KM	კომორის კუნძულები	SN	სენეგალი
CG	კონგო	KN	სენტ კიტსი და ნევისი	SO	სომალი
CH	შვეიცარია	KP	კორეის სახალხო დემოკრატიული რესპუბლიკა	SR	სურინამი
CI	კოტ-დ'ივუარი	KR	კორეის რესპუბლიკა	ST	სან-ტომე და პრინსიპი
CK	კუკის კუნძულები	KW	კუვეიტი	SV	სალვადორი
CL	ჩილე	KY	კაიმენის კუნძულები	SY	სირია
CM	კამერუნი	KZ	ყაზახეთი	SZ	სვაზილენდი
CN	ჩინეთი	LA	ლაოსი	TC	თერქსის და კაიკოსის კუნძულები
CO	კოლუმბია	LB	ლიბანი	TD	ჩადი
CR	კოსტა-რიკა	PT	პორტუგალია	TG	ტოგო
CU	კუბა	PW	პალაუ	TH	ტაილანდი
CV	მნგანე კონცხის კუნძულები	LC	სენტ-ლუსია	TJ	ტაჯიკეთი
CY	კვიპროსი	LI	ლიხტენშტაინი	TL	ტიმორ-ლესტე
CZ	ჩეხეთის რესპუბლიკა	LK	შრი-ლანკა	TM	თურქმენეთი
DE	გერმანია	LR	ლიბერია	TN	ტუნისი
DJ	ჯიბუტი	LS	ლესოტო	TO	ტონგა
DK	დანია	LT	ლიტვა	TR	თურქეთი
DM	დომინიკა	LU	ლუქსემბურგი	TT	ტრინიდადი და ტობაგო
DO	დომინიკელთა რესპუბლიკა	LV	ლატვია	TV	ტუვალუ
DZ	ალჟირი	LY	ლიბია	TW	ტაივანი, ჩინეთის პროვინცია
EA	ევრაზიის საპატენტო ორგანიზაცია (EAPO)	MA	მაროკო	TZ	ტანზანია
EC	ეკვადორი	MC	მონაკო	UA	უკრაინა
EE	ესტონეთი	MD	მოლდოვას რესპუბლიკა	UG	უგანდა
EG	ეგვიპტე	ME	ჩერნოგორია (მონტენეგრო)	US	აშშ
EH	დასავლეთი საჰარა	MG	მადაგასკარი	UY	ურუგვაი
EM	შინაგანი ბაზრის ჰარმონიზაციის უწყება (სასაქონლო ნიშნები და დიზაინი) (OHIM)	MK	მაკედონია ყოფილი იუგოსლავიის რესპუბლიკა	UZ	უზბეკეთი
EP	ევროპის საპატენტო უწყება (EUEPO)	ML	მალის	VA	ვატიკანი
ER	ერიტრეა	MM	მიანმა	VC	სანტ-ვინსენტი და გრენადინები
ES	ესპანეთი	MN	მონღოლეთი	VE	ვენესუელა
ET	ეთიოპია	MO	მაკაო	VG	ვირჯინის კუნძულები (ბრიტანეთი)
FI	ფინეთი	MP	ჩრდ. მარიანას კუნძულები	VN	ვიეტნამი
FJ	ფიჯი	MR	მავრიტანია	VU	ვანუატუ
FK	ფოლკლენდის კუნძულები	MS	მონსერატი	WO	WIPO-ინტელექტუალური საკუთრების მსოფლიო ორგანიზაცია
FO	ფარერის კუნძულები	MT	მალტა	WS	სამოა
FR	საფრანგეთი	MU	მავრიკია	XN	ნორდული საპატენტო ინსტიტუტი (NPI)
GA	გაბონი	MV	მალდივის კუნძულები	YE	იემენი
GB	დიდი ბრიტანეთი	MW	მალავი	ZA	სამხრეთ აფრიკა
GC	სპარსეთის ყურის არაბული სახელმწიფოების თანამშრომლობის საბჭოს უწყება (GCC)	MX	მექსიკა	ZM	ზამბია
				ZW	ზიმბაბვე

შ ი ნ ა ა რ ს ი

გამოქვეყნებული ობიექტები	3
გამოგონებები	
• განაცხადები, რომლებზეც გამოტანილია გადაწყვეტილება პატენტის გაცემის შესახებ	4
• გამოგონების პატენტები	7
სასარგებლო მოდელები	
• განაცხადი, რომლებზეც გამოტანილია გადაწყვეტილება პატენტის გაცემის შესახებ	8
• სასარგებლო მოდელების პატენტები	9
დიზაინები	
• რეგისტრირებული დიზაინი	10
• დიზაინები, რომლებიც რეგისტრირებულია საერთაშორისო ბიუროში საქართველოს ტერიტორიაზე უფლებათა გავრცელების მოთხოვნით	11
სასაქონლო ნიშნები	
• ეროვნული პროცედურით შემოტანილი განაცხადები, რომლებზეც გამოტანილია გადაწყვეტილება რეგისტრაციის შესახებ	13
• რეგისტრირებული სასაქონლო ნიშნები	41
• დაჩქარებული პროცედურით რეგისტრირებული სასაქონლო ნიშნები	51
• საერთაშორისო სასაქონლო ნიშნები, რომლებზეც გამოტანილია გადაწყვეტილება დაცვის მინიჭების შესახებ	65
• საერთაშორისო სასაქონლო ნიშნები, რომლებსაც მიენიჭათ დაცვა საქართველოში	115
საქონლის ადგილწარმოშობის დასახელებები:	
• საქონლის ადგილწარმოშობის დასახელების „სალხინოს ოჯახები“ ღვინის წარმოების სპეციფიკაცია.....	128
• ლისაბონის შეთანხმების თანახმად, საერთაშორისო რეგისტრაციის საფუძველზე საქართველოში განსახილველად მიღებული საქონლის ადგილწარმოშობის დასახელება	134
ოფიციალური შეტყობინებები	
გამოგონებები	
• პატენტის მოქმედების აღდგენა	135
• პატენტების გაუქმება აღდგენის უფლებით	136
• პატენტის მოქმედების აღდგენის ვადის ამოწურვა.....	139
• მფლობელის დასახელების და/ან მისამართის ცვლილება	140
სასარგებლო მოდელები	
• პატენტის მოქმედების აღდგენა	140
• პატენტის გაუქმება აღდგენის უფლებით	141
• პატენტის მოქმედების აღდგენის ვადის ამოწურვა.....	141
დიზაინები	
• რეგისტრაციის მოქმედების ვადის გაგრძელება.....	141
• დიზაინის რეგისტრაციის გაუქმება.....	142
• საერთაშორისო დიზაინების რეგისტრაციის მოქმედების ვადის გაგრძელება	143
• საერთაშორისო დიზაინების რეგისტრაციის მოქმედების ვადის გაუქმება.....	150
სასაქონლო ნიშნები	
• რეგისტრაციის მოქმედების ვადის გაგრძელება	159
• უფლებების სრული გადაცემა	161
• მფლობელის სახელის და/ან მისამართის ცვლილება	163
• სასაქონლო ნიშნის რეგისტრაციის შეწყვეტა	164
• სალიცენზიო ხელშეკრულება.....	167
სისტემური საძიებლები	
გამოგონებები	168
სასარგებლო მოდელები	169
დიზაინები	171
სასაქონლო ნიშნები	172

გამოქვეყნებული ობიექტები

გამომგონებები

- განაცხადები, რომელთაზეც გამოტანილია გადაწყვეტილება პატენტის გაცემის შესახებ: 14716; 14528; 14616; 14563; 15008; 14819
- პატენტები: 7051-7054

სასარგებლო მოდელები

- განაცხადი, რომელზეც გამოტანილია გადაწყვეტილება პატენტის გაცემის შესახებ: 15097
- პატენტები: 2027-2029

ღიზიანები

- რეგისტრირებული ღიზიანი: 831
- ღიზიანები, რომლებიც რეგისტრირებულია სავაჭრო ნიშნის ბიუროში საქართველოს ტერიტორიაზე გავრცელების მოთხოვნით: 200 974

სასაქონლო ნიშნები

- ეროვნული პროცედურით გამოტანილი განაცხადები: 98992; 100781-100783, 102064; 102718; 102930; 103004; 103013; 103018-103020; 103028; 103032-103034; 103097; 103102-103104; 103108; 103111, 103112; 103114, 103115; 103119, 103120; 103123; 103179; 103182, 103183; 103189; 103191; 103193, 103194; 103199, 103200; 103203; 103205, 103206; 103216; 103218; 103221; 103304; 103306-103308; 103317; 103320; 103324; 103326; 103330; 103332; 103334; 103336; 103341-103343; 103345-103347; 103429; 103435- 103437; 103465-103467; 103473; 103479; 103564; 103665
- რეგისტრირებული სასაქონლო ნიშნები: 32074-32132; 32140-32187; 32191-32193
- დაქარაზებული პროცედურით რეგისტრირებული სასაქონლო ნიშნები: 31309; 32071-32073; 32133-32139; 32188-32190; 32194, 32195
- სავაჭრო ნიშნის სასაქონლო ნიშნები, რომელთაზეც გამოტანილია გადაწყვეტილება დაცვის მინიჭების შესახებ: 101716; 101956; 101987, 101988; 102079-102083; 102089; 102093; 102114-102118; 102121, 102122; 102129; 102185; 102187, 102188; 102194, 102195; 102209; 102214-102216; 102220-102222; 102269, 102270; 102272-102274; 102294, 102295; 102304; 102317-102322; 102325, 102326; 102341-102345; 102408, 102409; 102443; 102449; 102451; 102454-102463; 102468, 102469; 102484, 102485; 102487-102490; 102568, 102569; 102615, 102616; 102618-102625; 102637, 102638; 102662-102664; 102667, 102668; 102670; 102752; 102754; 102758; 102767; 102862; 102866; 102908-102910; 102936; 102992-102996; 103061, 103062; 103083-103085; 103125; 103170-103173; 103177; 103290-103295; 103352, 103353
- სავაჭრო ნიშნის სასაქონლო ნიშნები, რომელთაზეც მიენიჭა დაცვა საქართველოში: 98626; 99281; 99733; 100117; 100259, 100260; 100262; 100266; 100270; 100272; 100282; 100288; 100290; 100295; 100300; 100306; 100308; 100310, 100311; 100313; 100315; 100317-100331; 100334; 100473; 100476, 100477; 100480, 100481; 100483; 100485; 100487-100493; 100506; 100514-100516; 100519-100523; 100525-100532; 100534; 100537, 100538; 100547, 100548; 100550-100554; 100632, 100633; 100636-100643; 100645; 100647, 100648; 100653-100655; 100659, 100660; 100709; 100713; 100720; 100727, 100728; 100730; 100732, 100733; 100739; 100743-100748; 100750; 100752-100754; 100756; 100758; 100830; 100833-100836; 100838-100840; 100847; 100946, 100947; 100951; 100956; 100967-100971; 100973; 100975, 100976; 101043; 101060; 101066-101070; 101105; 101114-101116; 101118-101120; 101148; 101150-101153; 101155, 101156; 101268, 101269; 101309; 101311-101318; 101339-101341; 101343-101347; 101473; 101479

გამომგონებები

ბანასხალეზი, რომელზეც გამოტანილია გადაწყვეტილება კატენის გასემის შესახებ

გადაწყვეტილების გასაჩივრება შესაძლებელია საქპატენტის სააპელაციო პალატაში გამოქვეყნებიდან 3 თვის ვადაში ან მცხეთის რაიონული სასამართლოს ადმინისტრაციულ საქმეთა კოლეგიაში 1 თვის ვადაში (მის.: ქ. მცხეთა, სამხედროს ქ. №17).

ბანყოფილება A

A 01

(10) AP 2019 14716 A (51) Int. Cl. (2006)
A 01 G 31/00

(21) AP 2018 14716 (22) 2018 02 28

(71) ევგენი უშვერიძე (GE)
პეკინის ქ.13, ბ.57, 0171, თბილისი,
საქართველო (GE)

(72) ევგენი უშვერიძე (GE)

(54) მცენარეების მოყვანის ხერხი და

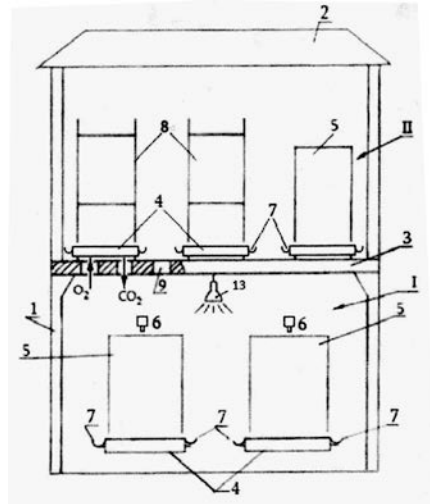
კომპლექსი მის განსახორციელებლად

(57) ხერხი ითვალისწინებს გარემოდან იზოლირებულ, სულ ცოტა, ორსართულიან ნაგებობაში განსხვავებული კულტურის მცენარეთა კულტივირებას ორი შრისაგან შემდგარ ქსოვილის ვერტიკალურ სავეგეტაციო მოდულებზე, რომლებსაც გააჩნია ჰორიზონტალურ სიბრტყეში გადაადგილების შესაძლებლობა. მცენარეების მოვლა განვითარების ყველა სტადიაზე ხორციელდება მუდმივი განათებისა და მუდმივი ტემპერატურის პირობებში. კომპლექსი წარმოადგენს, სულ ცოტა, ორსართულიან ნაგებობას, რომლის პირველი სართული წარმოადგენს მარცვლეული კულტურების, მაგალითად, ხორბლის საკულტივაციო განყოფილებას I და მასში კონვეიერის 4 საშუალებით დაყენებულია ქსოვილის ვერტიკალური სავეგეტაციო მოდულები 5. ნაგებობის მეორე სართული წარმოადგენს სოკოს, იშვიათი ჯიშებისა და სამკურნალო მცენარეთა ნერგების საკულტივაციო განყოფილებას II, რომელშიც კონვეიერის საშუალებით დაყენებულია სოკოს საკულტივაციო სტელაჟები 8 და ქსოვილის ვერტიკალური სავეგეტაციო მოდულები, რომლებიც განკუთვნილია იშვიათი ჯიშებისა და სამკურნალო მცენარეთა ნერგების კულტივირებისათვის.

მუხლები: 2 დამოუკიდებელი

8 დამოკიდებული

ფიგურა: 2



A 23

(10) AP 2019 14528 A (51) Int. Cl. (2006)

A 23 L 29/244

A 23 L 29/256

A 23 L 29/269

A 23 L 33/21

A 61 K 31/731

A 61 K 31/736

A 61 K 31/723

(21) AP 2015 14528

(22) 2015 11 26

(31) PI2014703525

(32) 2017 11 26

(33) MY

(71) ომეგა ფარმა ინოვეიშნ & დეველოპმენტ ნე (BE)

ვენეკოვეზ 26, 9810, ნაზარეთი, ბელგია (BE)

(72) იეე მაე ლიმი (MY);

მინ პაუ ტანი (MY);

პუი ეე ვონგი (MY)

(74) თამარ კოჭლამაზაშვილი

(85) 2017 06 26

(86) PCT/MY2015/000099, 2015 11 26

(54) საკვები ბოჭკოების კომპოზიცია

(57) კომპოზიცია შეიცავს გლუკომანანს, კარაგენანს, ქსანტანის გუმფისს და მარილს ერთვალენტთან ან ორვალენტთან კატიონით.

მუხლები: 6 დამოუკიდებელი
19 დამოკიდებული
ფიგურა: 1

A 61

(10) AP 2019 14616 A (51) Int. Cl. (2006)
A 61 K 31/568
A 61 K 9/06
A 61 P 27/02

(21) AP 2016 14616 (22) 2016 04 01
(31) 2015-076889
(32) 2015 04 03
(33) JP
(71) სანტენ ფარმასიუტიკალ კო., ლტდ. (JP)
9-19, შიმოშინჯო 3-ჩომე, ჰიგაშიოდო-
გაუა-კუ, ოსაკა-ში, ოსაკა 5338651,
იაპონია (JP)

(72) კენჯი ოკი (JP);
შინობუ ფუჯიი (JP);
კენიჩი ენდო (JP)

(74) შალვა გვარამაძე
(85) 2017 10 26

(86) PCT/JP2016/060927, 2016 04 01
(54) აქტიური ინტერფერენტის სახით
ნანდროლონის ან მისი რთული ეთერის
ან მეთილნორბონის ან მისი რთული
ეთერის შემცველი თერაპიული აბინტი
თვალის სიმშრალისთვის

(57) ნანდროლონს ან მეთენოლონს იყენებენ
თვალის სიმშრალის სინდრომის სამკურნა-
ლოდ.

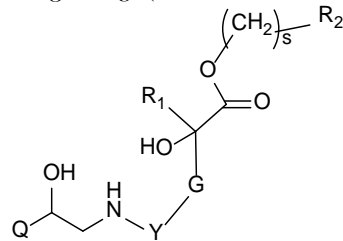
მუხლები: 1 დამოუკიდებელი
7 დამოკიდებული
ფიგურა: 3

ვოლფგანგ შმიდტი (IT);
ლაურა კარდანიგა (IT);
იან ლინეი (IT)

(74) შალვა გვარამაძე
(85) 2017 08 09
(86) PCT/EP2016/052812, 2016 02 10

(54) მუსკარინული რეცეპტორის
ანტაგონისტური და გიტა 2
ალტერნატიული რეცეპტორის
აბონისტური აქტიურობის
მქონე ნაერთები

(57) ნაერთი ფორმულით I



რომლის Q, Y, G და R₁ ჩამნაცვლებლების
მნიშვნელობები მოყვანილია გამოგონების
ფორმულაში, მისი ფარმაცევტულად მისაღები
მარილი ან სოლვატი და ფარმაცევტული კომ-
პოზიცია და კომბინაცია მათ საფუძველზე. მი-
თითებული ნაერთის გამოყენება ბრონქო-ობს-
ტრუქციული ან ანთებითი დაავადებების, ას-
თმის, ქრონიკული ბრონქიტის ან ფილტვის
ქრონიკული ობსტრუქციული დაავადების
(COPD) პრევენციისთვის და/ან მკურნალობი-
სათვის.

მუხლები: 5 დამოუკიდებელი
10 დამოკიდებული
ცხრილი: 37

(10) AP 2019 14563 A (51) Int. Cl. (2006)
A 61 K 31/4709
A 61 P 11/06
A 61 P 11/08
C 07 D 403/12
C 07 D 453/04
C 07 D 453/02
C 07 D 401/14
C 07 D 401/12

(21) AP 2016 14563 (22) 2016 02 10
(31) 15154917.7
(32) 2015 02 12
(33) EP
(71) ჩიესი ფარმასეუტივი ს.პ.ა. (IT)
ვია პალერმო, 26/A, 43100 პარმა, 43100,
იტალია, (IT)

(72) ანდრეა რიცი (IT);
ფაბიო რანკატი (IT);
კრის კნიგტი (IT);

(10) AP 2019 15008 A (51) Int. Cl. (2006)
A 61 K 36/752
A 61 K 36/61
A 61 K 31/355
A 61 K 36/53
A 61 P 31/10
A 61 P 17/00

(21) AP 2017 15008 (22) 2017 10 20
(31) 102016000109403
(32) 2016 10 28
(33) IT
(71) ბიო.ლო. გა. ს.რ.ლ. (IT)
ვია ჯუზეპე ლაზარინ, 66, კონელიანო,
ტრევიზო, 31015, იტალია, (IT)

(72) ჯორჯო პანინი (IT)
(74) ნუგზარ ქსოვრელი
(85) 2019 02 18

(86) PCT/EP2017/076807, 2017 10 20
(54) ანტიფუნგალური აქტივობის მქონე
კომპოზიცია ალბილობინის
გამოყენებისათვის

(57) კომპოზიცია შეიცავს ჩაის ხის *Melaleuca alternifolia*, თავშავის *Origanum vulgare*, ლაიმის ეთერზეთებსა და ვიტამინი E-ს რთულ ეთერს.
 მუხლები: 1 დამოუკიდებელი
 11 დამოკიდებული

ბაიოტექნოლოგია F

F 03

(10) AP 2019 14819 A (51) Int. Cl. (2006)
 F 03 G 7/06

(21) AP 2018 14819 (22) 2018 06 27

(71) სსიპ რაფიელ დვალის მანქანათა
 მექანიკის ინსტიტუტი (GE)
 მინდელის ქ.10, 0186, თბილისი,
 საქართველო (GE)

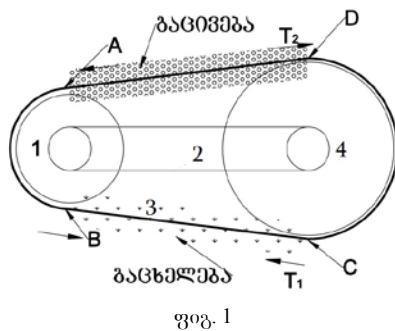
(72) ალექსანდრე შერმაზანაშვილი (GE);
 ნუნუ რუსაძე (GE);
 თამაზ მორჩაძე (GE)

(54) მარტენსიტული თბოძრავა

(57) ძრავა შეიცავს ლილვებზე დასმულ წამყვან 4 და ამყობ 1 თვლებს, ამასთან, ლილვები ერთმანეთთან დაკავშირებულია დიფერენციალური გადაცემით 2, ხოლო თვლები კი - ჯაჭვის სახით შესრულებული დამატებითი გადაცემით 3, რომელიც, თავის მხრივ, შეიცავს ღერძს 6 და მის ორივე ბოლოზე დამაგრებულ გორგოლაჭს 7, ღერძების დამაკავშირებელ ფორმის მახსოვრობის უნარის მქონე მასალისაგან დამზადებულ ელემენტს შესრულებულს ფირფიტოვანი ზამბარული ელემენტის 8 სახით, რომლებიც პარალელურად განლაგებულ ღერძებზე ერთმანეთის საპირიპოროდ დასმული. გარდა ამისა, ღერძები დაწვევლებულია ჯაჭვის ფირფიტების 5 მეშვეობით, სადაც თითოეულ ფირფიტას გააჩნია ოვალური ფორმის ჭრილები ღერძებზე თავისუფლად დასმის შესაძლებლობით, ჯაჭვის სიგრძის ცვლილებისათვის.

მუხლები: 1 დამოუკიდებელი

ფიგურა: 2



ბამომონების კატეგორიები

ბანყოფილება A

A 61

- (11) P 2019 7052 B (51) Int. Cl. (2006)
A 61 K 39/00
- (10) AP 2019 13226 A (44) 13(521)/2019
(21) AP 2012 13226
(22) 2012 09 14
(24) 2012 09 14
(31) 61/534,734; 61/564,201
(32) 2011 09 14; 2011 11 28
(33) US; US
(86) PCT/US2012/055604, 2012 09 14
(73) ლოს ანჯელეს ბიომედიკალ რისერჩ
ინსტიტუტ ეტ
პარბორ-უკლა მედიკალ სენტერ (US)
1124 ვესტ კარსონ სტრიტ ტორანსი,
კა 90502 (US)
(72) აშრაფ ს. იბრაჰიმი (US);
მაიკლ რ. იიმანი (US);
ჯონ ე. ედვარდსი, უმცრ. (US);
გუანპინშენ ლო (US);
იუე ფუ (US)
(74) ხათუნა იმნაძე
(54) HYR1-წარმოებული კომპოზიციები და
მათი ბამომონება სამკურნალოდ

- (11) P 2019 7053 B (51) Int. Cl. (2006)
A 61 K 39/395
C 07 K 16/28
C 07 K 17/14
- (10) AP 2019 14100 A (44) 16(524)/2019
(21) AP 2014 14100
(22) 2014 08 20
(24) 2014 08 20
(31) 61/990,475; 13198784; 61/907,749; 61/869,510
(32) 2014 05 08; 2013 12 20; 2013 11 22; 2013 08 23
(33) US; EP; US; US
(86) PCT/US2014/051790, 2014 08 20
(73) მაკროჯენიკს, ინკ (US)
9704 მედიკალ სენტერ დრაივი, როკვილი,
MD 20850 (US)
(72) ეზიო ბონვინი (US);
ლესლი ს. ჯონსონი (US);
ლინ ჰუანი (US);
პოლ ა. მური (US);
გურუნად რედდი ჩიჩილი (US);
რადფ ფრომენ ალდერსონი (US)
(74) თამაზ შილაკაძე
(54) ბისპეციფიკური მონოკლონური
დიასეპეტიდი CD123 და CD3-თან
შეკავშირების უნარით და მათი
ბამომონება

ბანყოფილება B

B 42

- (11) P 2019 7051 B (51) Int. Cl. (2006)
B 42 D 25/41
- (10) AP 2019 14610 A (44) 15 (523) 2019
(21) AP 2016 14610
(22) 2016 03 22
(24) 2016 03 22
(31) 2014520
(32) 2015 03 25
(33) NL
(86) PCT/NL2016/050197, 2016 03 22
(73) მორფო ბ. ვ. (NL)
ოუდევეგ 32, 2031 CC, პარლემი (NL)
(72) იან ვან დენ ბერგი (NL)
(74) თამაზ შილაკაძე
(54) დამცავი ნატვიფრი ელემენტის
დამზადების ხერხი

ბანყოფილება C

C 05

- (11) P 2019 7054 B (51) Int. Cl. (2006)
C 05 G 3/04
C 05 G 3/06
C 05 D 9/02
- (10) AP 2019 14214 A (44) 16(524)/2019
(21) AP 2014 14214
(22) 2014 12 22
(24) 2014 12 22
(31) P13 00753
(32) 2013 12 23
(33) HU
(86) PCT/HU2014/000129, 2014 12 22
(73) ინვენშნ სენტრ კვტ. (HU)
ლიპტეი უ.9, H-1027 (HU)
(72) ანტალ ვატაი (HU);
რიკარდ ვატაი (HU);
კატალინ ანდრეა პოსტა (HU);
პეტერ პოტი (HU);
იმრე ვარგა (HU);
დიულა ზარაი (HU);
მიკლოს ლოცზი (HU);
გაბორ მიკლოს სუროპი (HU)
(74) თამაზ შილაკაძე
(54) რკინა(III)ოქსიდის შემცველი ნიადაგის
შემკვრელი კომპოზიციები

სასარგებლო მოდელები

ბანასხალი, რომელზეც გამოტანილია გადაწყვეტილება პატენტის გასაქმის შესახებ

გადაწყვეტილების გასაჩივრება შესაძლებელია საქპატენტის სააპელაციო პალატაში გამოქვეყნებიდან 3 თვის ვადაში ან მცხეთის რაიონული სასამართლოს ადმინისტრაციულ საქმეთა კოლეგიაში 1 თვის ვადაში (მის.: ქ. მცხეთა, სამხედროს ქ. №17).

ბანყოფილება B

B 28

(10) AU 2019 15097 U (51) Int. Cl. (2006)

B 28 B 5/00

(21) AU 2019 15097 (22) 2019 05 30

(71) რევაზ სისარულიძე (GE)

ტყეულის ქ.16, 0178, თბილისი,
საქართველო

(72) რევაზ სისარულიძე (GE)

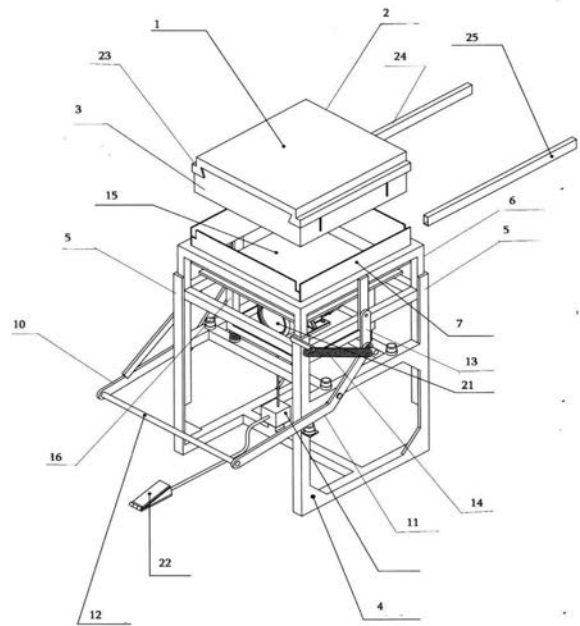
(54) მოწყობილობა ორფენიანი ბლოკის
დასამზადებლად

(57) მოწყობილობა შეიცავს დგარს 4, რომელიც აღჭურვილია ვერტიკალური მიმართველებით 5. მიმართველებში 5 ჩასმულია ჩარჩო 6, ამ უკანასკნელზე კი განთავსებულია ყალიბი 7. ყალიბი 7 შესრულებულია უძირო ყალიბის ფორმით, რომელიც შექმნილია ორი გვერდითი და ორი ტორსული ბორტით და გააჩნია ჩარჩოსთან ერთად ვერტიკალურ სიბრტყეში გადაადგილების შესაძლებლობა. გარდა ამისა, მოწყობილობა შეიცავს მაგიდას 15, რომელიც განთავსებულია კარკასზე 16. კარკასი დრეკადი ელემენტებით 17 დაყენებულია დგართან მიერთებულ საყრდენებზე. მაგიდას გააჩნია ზომა, რომელიც უზრუნველყოფს სხენებულ უძირო ყალიბში მისი შესვლისა და გამოსვლის შესაძლებლობას. მოწყობილობა, ასევე, აღჭურვილია ვიბრაციული ამძრავის ჩართვა-გამორთვის სატერფულით 22 და ჩარჩოს ყალიბთან ერთად ხელით გადაამადგილებელი მექანიზმით.

მუხლები: 1 დამოუკიდებელი

6 დამოკიდებული

ფიგურა: 3



ფიგ. 1

სასარგებლო მოდელის კატეგორიები

ბანყოფილება A

A 61

- (11) U 2019 2028 Y (51) Int. Cl. (2006)
A 61 K 36/00
A 61 K 35/57
A 61 K 9/06
- (10) AU 2019 15003 U (44) 16 (524) 2019
(21) AU 2019 15003
(22) 2019 02 14
(24) 2019 02 14
- (73) ბეჟან საბეიშვილი (GE)
სოფ. დაბლაციხე, ჩოხატაურის რაიონი,
4907 (GE)
- (72) ბეჟან საბეიშვილი (GE)
- (54) კანის, კვალ-სახსროვანი სისტემის,
სახსრო სისტემის პათოლოგიებისა და
ბუნებრივი სამკურნალო მალამო -
საბეიშვილის მალამო „საღბუნო“

- (11) U 2019 2029 Y (51) Int. Cl. (2006)
A 61 H 15/00
- (10) AU 2019 14468 U (44) 16(524)/2019
(21) AU 2017 14468
(22) 2017 04 05
(24) 2017 04 05
- (73) ლამზირა თოდუა (GE)
რადიანის ქ. 17, 0179, თბილისი (GE);
ნინო კარანაძე (GE)
ღარიას ქ. 12, 0162, თბილისი (GE);
თინათინ შატყელაძე (GE)
რომის ქ. 4, 0102, თბილისი (GE);
გიორგი შუკაკიძე (GE)
ყიფშიძის ქ. 6, ბ. 60, 0162, თბილისი (GE)
- (72) ლამზირა თოდუა (GE);
ნინო კარანაძე (GE);
თინათინ შატყელაძე (GE);
გიორგი შუკაკიძე (GE)
- (54) თვალის მემბრანის მასალა

ბანყოფილება C

C 02

- (11) U 2019 2027 Y (51) Int. Cl. (2006)
C 02 F 3/32
- (10) AU 2019 14896 U (44) 14 (522) 2019
(21) AU 2018 14896
(22) 2018 10 08
(24) 2018 10 08
- (73) ლიანა ჩოხელი (GE)
კანდელაკის ქ. 8ა, ბ. 14, 0160, თბილისი (GE);
საქართველოს აგრარული უნივერსიტეტი (GE)
დავით აღმაშენებლის ხეივანი, 240, კახა
ბენდუქიძის საუნივერსიტეტო კამპუსი,
0159, თბილისი (GE);
თამარ ვარაზი (GE)
პასტერის ქ. 7, 0102, თბილისი, (GE);
შოთა რუსთაველის საქართველოს
ეროვნული სამეცნიერო ფონდი (GE)
მ. ალექსიძის ქ. 1, 0193, თბილისი (GE);
გიორგი ადამია (GE)
მ. თამარაშვილის გამზ. 15/52, 0177
თბილისი (GE);
გია ხატისაშვილი (GE)
დ/დიდოში, III მ/რ, კორპ. 15, ბ. 222, 0131,
თბილისი (GE);
გიორგი გიგოლაშვილი (GE)
დ/დიდოში, ივანე პეტრიწის ქ. 8ა, ბ. 19,
0131, თბილისი (GE);
მარიცა ყურაშვილი (GE)
ვაჟა-ფშაველას გამზირი, 2 კვ. კორ. 25,
ბ. 32, 0186, თბილისი (GE);
მარინე ფრუიძე (GE)
გამსახურდიას გამზ. 36, ბ. 44, 0160,
თბილისი (GE)
- (72) მარინე ფრუიძე (GE);
მარიცა ყურაშვილი (GE);
გიორგი გიგოლაშვილი (GE);
გია ხატისაშვილი (GE);
გიორგი ადამია (GE);
თამარ ვარაზი (GE);
ლიანა ჩოხელი (GE)
- (54) ლურჯ-მწვანე წყალმცენარე სპირული-
ნას გამოყენებით ღიქლორდიფენილ-
ტრიქლორეთანით (ფლტ) დაბინძურე-
ბული წყლის გაწმენდის ხერხი

ლიზანი

რეგისტრირებული ლიზანი

- | | |
|---|---------------------|
| (11) D 2019 831 S | (51) 11-01 |
| (10) AD 2019 1086 S | (44) 2019 09 10 №17 |
| (21) AD 2019 1086 | |
| (22) 2019 04 16 | |
| (24) 2019 04 16 | |
| (28) 22 | |
| (18) 2024 04 16 | |
| (73) შპს „ზარაფხანა“ (GE)
ღუბლიანას ქ. 15, 0159, თბილისი,
საქართველო (GE) | |
| (72) ნანა გოგინიაშვილი (GE) | |
| (54) 1.-22. საიუმელიტო ნაწარმი | |
-

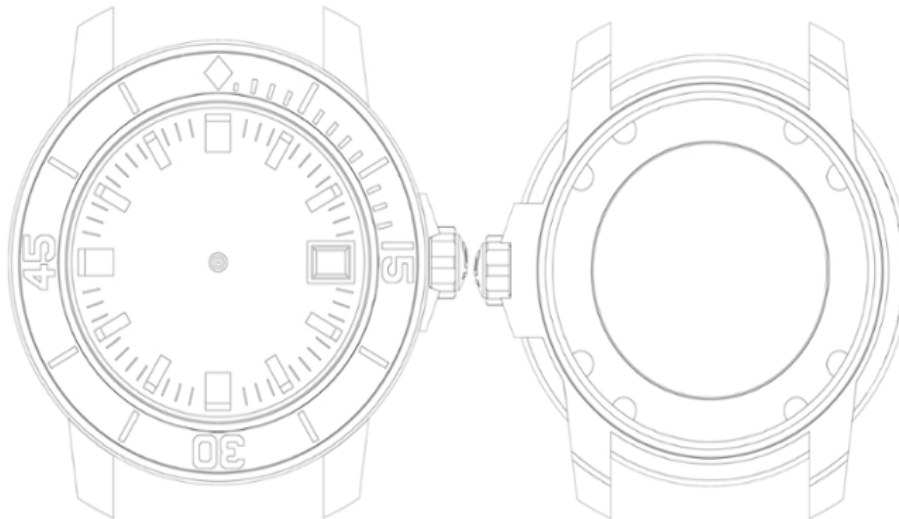
**ლიზანი, რომლის რეგისტრირებულია სართავორისო ბიუროში
საქართველოს ტერიტორიაზე უფლებათა გავრცელების მოთხოვნით**

გადაწყვეტილების გასახივრება შესაძლებელია საქპატენტის სააპელაციო პალატაში გამო-
ქვეყნებიდან 3 თვის ვადაში ან მცხეთის რაიონული სასამართლოს ადმინისტრაციულ საქმეთა
კოლეგიაში 1 თვის ვადაში (მის.: ქ. მცხეთა, სამხედროს ქ. №17).

- (11) **DM/200 974** (51) **10-02**
- (15) 2019 03 05 (44) 36/2019 (2019 09 06)
- (22) 2019 12 05
- (28) 2
- (73) **BLANCPAIN SA**
Le Rocher 12, 1348 LE BRASSUS (CH)
- (85) CH
- (86) CH
- (87) CH
- (88) CH
- (89) CH
- (81) II. MA III. AM, UA, AL, AZ, ME, BZ, MD, MC, SG, NO, MN, BA, TR, OM, MK, GE, LI, KG, GB, TN,
EM, CH
- (72) 1: Fabien HENRIET
57A Impasse de la Colombière, 74200 Marin (FR);
1-2: Xuân-Nhi NGUYEN TANG
32 Avenue Blanc, 1202 Genève (CH);
2: Daniel VILLARD
Chemin de la Fauvette 1, 1185 Mont-sur-Rolle (CH)
- (74) The Swatch Group SA (The Swatch Group AG) (The Swatch Group Ltd.)
Faubourg du Lac 6, 2501 BIEL/BIENNE (CH)
- (54) 1.-2. Watch
- (55)

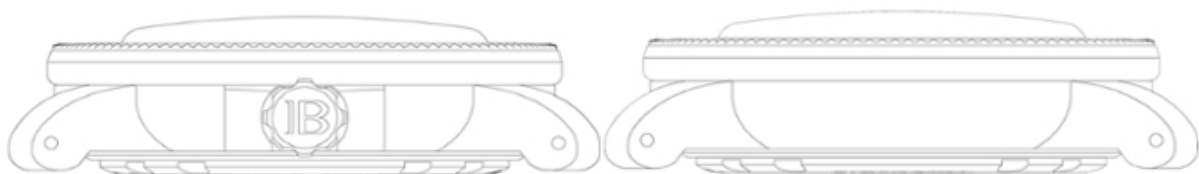
1.1

1.2

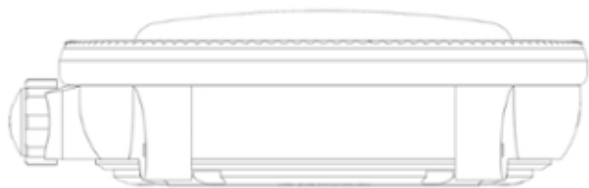


1.3

1.4



1.5



1.6



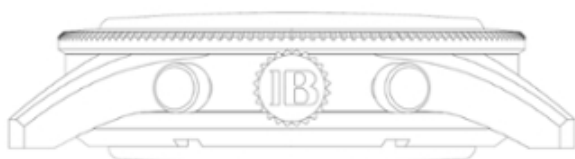
2.1



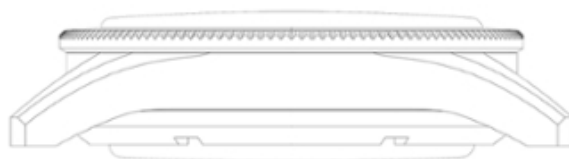
2.2



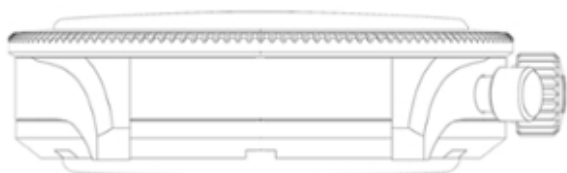
2.3



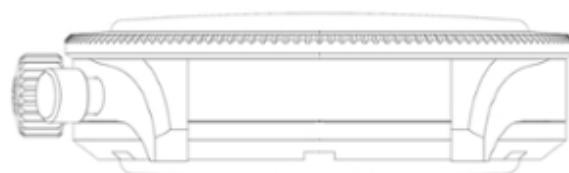
2.4



2.5



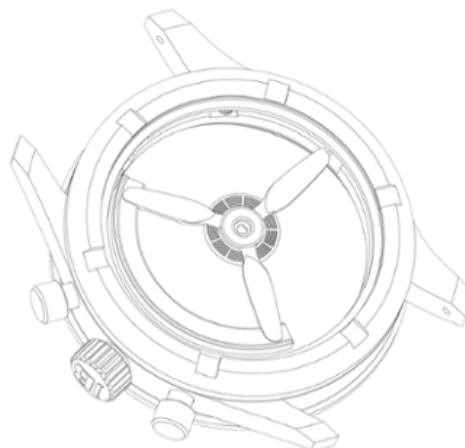
2.6



2.7



2.8



სასაქონლო ნიშნები

ეროვნული პროცედურით შემოტანილი განაცხადები, რომლებზეც გამოტანილია გადაწყვეტილება რეზისტრაციის შესახებ

გადაწყვეტილების გასაჩივრება შესაძლებელია საქპატენტის სააპელაციო პალატაში გამოქვეყნებიდან 3 თვის ვადაში ან მცხეთის რაიონული სასამართლოს ადმინისტრაციულ საქმეთა კოლეგიაში 1 თვის ვადაში (მის.: ქ. მცხეთა, სამხედროს ქ. №17).

(260) AM 2019 98992 A

(210) AM 98992

(220) 2019 05 31

(731) სს „ელიტ ელექტრონიკსი“

ყაზბეგის გამზ.24, 0160, თბილისი,
საქართველო

(540)



(591) წითელი, თეთრი, ნაცრისფერი, ყავისფერი,
იასამნისფერი

(531) 25.07.03; 25.07.08; 25.07.25; 27.05.01; 27.05.10;
27.05.22; 28.19; 29.01.15

(511)

35 – ვაჭრობაში ხელშეწყობა სავაჭრო ქსელში
რეალიზაციის ჩათვლით, იმპორტი, საცალო-სა-
ბითუმო რეალიზაცია.

(260) AM 2019 100781 A

(210) AM 100781

(220) 2019 05 20

(731) ზე კოკა-კოლა კომპანი

უან კოკა-კოლა პლაზა, ატლანტა, ჯორჯია
30313, აშშ

(740) გიორგი თაქთაქიშვილი

(540)

ფანტა ტროპიკი

(591) შავ-თეთრი

(531) 28.19

(511)

32 – ლუდი; მინერალური და გაზიანი წყალი და
სხვა უალკოჰოლო სასმელები; ხილის სასმელები
და ხილის წვენები; ვაჟინები და სასმელების
დასამზადებელი სხვა შედგენილობები.

(260) AM 2019 100782 A

(210) AM 100782

(220) 2019 05 20

(731) ზე კოკა-კოლა კომპანი

უან კოკა-კოლა პლაზა, ატლანტა, ჯორჯია
30313, აშშ

(740) გიორგი თაქთაქიშვილი

(540)

ფანტა მსხალი

(591) შავ-თეთრი

(531) 28.19

(511)

32 – ლუდი; მინერალური და გაზიანი წყალი და
სხვა უალკოჰოლო სასმელები; ხილის სასმელები
და ხილის წვენები; ვაჟინები და სასმელების
დასამზადებელი სხვა შედგენილობები.

(260) AM 2019 100783 A

(210) AM 100783

(220) 2019 05 20

(731) ზე კოკა-კოლა კომპანი

უან კოკა-კოლა პლაზა, ატლანტა, ჯორჯია
30313, აშშ

(740) გიორგი თაქთაქიშვილი

(540)

ფანტა ყურძენი

(591) შავ-თეთრი

(531) 28.19

(511)

32 – ლუდი; მინერალური და გაზიანი წყალი და
სხვა უალკოჰოლო სასმელები; ხილის სასმელები
და ხილის წვენები; ვაჟინები და სასმელების
დასამზადებელი სხვა შედგენილობები.

(260) AM 2019 102064 A

(210) AM 102064

(220) 2019 03 07

(310) 33498 (Reg. No. 39396)

(320) 21 11 2018

(330) AD

(731) ფილიპ მორის ბრენდზ სარლ

კე ჟანრენო 3, 2000 ნევეშატელი, შვეიცარია

(740) შალვა გვარამაძე
(540)

JOURNEY FORWARD

(591) შავ-თეთრი
(511)

34 – დამუშავებული ან დაუმუშავებელი თამბაქო; თამბაქოს პროდუქტები; სიგარები, სიგარეტები, სიგარილოები, საკუთარ სიგარეტში გასახვევი თამბაქო, ჩიბუხის თამბაქო, სადეტი თამბაქო, საბურნუთე თამბაქო, კრეტევი; თამბაქო „სნუსი“; თამბაქოს შემცველები (არასამედიცინო დანიშნულების); ელექტრონული სიგარეტები; თამბაქოს პროდუქტები, მისი შემდგომი გათბობის მიზნით; ელექტრონული მოწყობილობები და მათი ნაწილები სიგარეტების ან თამბაქოს გასათბობად ინჰალაციისათვის ნიკოტინის შემცველი აეროზოლის გამოყოფის მიზნით; თხევადი ნიკოტინის ხსნარები ელექტრონულ სიგარეტებში გამოყენებისთვის; მწვევლთა საკუთვნობები, სიგარეტის ქაღალდი, სიგარეტის მილაკები (მუნდშტუკები), სიგარეტის ფილტრები, თამბაქოს ქილები, სიგარეტის კოლოფები, საფერფლები, ჩიბუხები, სიგარეტის გადასახვევი ჯიბის მოწყობილობები, სანთებლები, ასანთები.

(260) AM 2019 102718 A
(210) AM 102718
(220) 2019 04 15
(731) ვლადიმერ თავაძე
ნინო რამიშვილის ქ. 35ბ, ბ.36, თბილისი,
საქართველო
(540)



(591) მწვანე, წითელი, გარდამავალი ყვითელი, ოქროსფერი ყვითელი, თეთრი
(531) 07.01.14; 07.11.21; 07.11.25; 14.01.02; 14.01.03; 15.01.01; 15.01.17; 15.01.25; 28.19; 29.01.14
(511)
43 – საკვები პროდუქტებითა და სასმელებით უზრუნველყოფა; დროებითი საცხოვრებელი უზრუნველყოფა.

(260) AM 2019 102930 A
(210) AM 102930
(220) 2019 05 02
(731) სოფარმა ად
16, ილიენსკო შოსე სტრ. 1220 სოფია,
ბულგარეთი

(740) შალვა გვარამაძე
(540)

ANTIALLERSIN SOPHARMA

(591) შავ-თეთრი
(511)

5 – ფარმაცევტული და ვეტერინარული პრეპარატები; სამედიცინო დანიშნულების ჰიგიენური პრეპარატები; სამედიცინო ან ვეტერინარული დანიშნულების დიეტური საკვები და ნივთიერებები, ბავშვთა საკვები; დიეტური დანამატები ადამიანებისა და ცხოველებისათვის; საღებუნები, სახვევი მასალა; კბილის დასაბუნე და კბილის ტვიფრის დასამზადებელი მასალა; მადეზინფიცირებელი საშუალებები; მავნე ცხოველების გასანადგურებელი პრეპარატები; ფუნგიციდები, ჰერბიციდები. სტომატოლოგიური აბრაზიული მასალა; აკონტინი; კბილის პროთეზის წებო; ჰაერის გამწმენდი პრეპარატები; ცილოვანი საკვები პროდუქტები სამედიცინო მიზნებისათვის; ცილოვანი პრეპარატები სამედიცინო მიზნებისათვის; სამედიცინო სპირტი; ალდეჰიდები ფარმაცევტული მიზნებისათვის; ძვირფასი ლითონების შენადნობები სტომატოლოგიური მიზნებისათვის; სტომატოლოგიური ამალგამა; სასამებელი დიეტური ან ფარმაცევტული მიზნებისათვის; ანესთეზიის საშუალებები; კამის ზეთი სამედიცინო მიზნებისათვის; ლეიკოპლასტირი; ანგოსტურას ქერქი სამედიცინო მიზნებისათვის; მავნე ცხოველების გასანადგურებელი პრეპარატები; ასთმური ჩაი; მოყინვის საწინააღმდეგო მალამოები ფარმაცევტული მიზნებისათვის; ჰემოროის სამკურნალო პრეპარატები; სახლის სოკოს გასანადგურებელი საშუალებები; ჩრჩილისაგან დამცავი პრეპარატები; პარაზიტების საწინააღმდეგო პრეპარატები; ანტისეპტიკური საშუალებები, ბამბა, ანტისეპტიკური დიურეზის საწინააღმდეგო პრეპარატები; მეჭკვების სამკურნალო ფანქრები; ბამბა, ასეპტიკური; ბუხსაჭერი წებოვანი ქაღალდი; ბაქტერიული კულტურების საკვები არე; ბაქტერიოლოგიური პრეპარატები სამედიცინო და ვეტერინარული მიზნებისათვის; ბაქტერიული შხამები; ბაქტერიული პრეპარატები სამედიცინო და ვეტერინარული მიზნებისათვის; ფეხის კოჟრის საწინააღმდეგო რგოლები; სამედიცინო დანიშნულების აბაზანის პრეპარატები; მარილები (მინერალური წყლის აბაზანების -); ჟანგბადის აბაზანები; ზღვის წყალი სამკურნალო აბაზანებისათვის; აბაზანის თერაპიული პრეპარატები; ბალზამის პრეპარატები სამედიცინო მიზნებისათვის; სახვევი ბანდები; ბალზამი სამედიცინო მიზნებისათვის; მსხვილფეხა რქოსანი პირუტყვის დასაბანი საშუალებები; ბიციდები; ბისმუტის პრეპარატები ფარმაცევტული მიზნებისათვის; ტყვიის საფენები; ინსექტიციდები; ხის ნახშირი ფარმაცევტული მიზნებისათვის; კანფეტები, სამკურნალო; სამკურნალო ტალახი; სამედიცინო ნა-

ლექი (ტალახი); ტალახი (სამკურნალო -); დამწვრობის დასამუშავებელი პრეპარატები; კაშუ (აკაციის, პალმის წვენი) ფარმაცევტული მიზნებისათვის; ძვლის კოურების სამკურნალო პრეპარატები; კალომელი; ესპანურას ფხვნილი; რეზინი სტომატოლოგიური მიზნებისათვის; სიროფები, ვაჟინები ფარმაცევტული მიზნებისათვის; კაფსულები მედიკამენტებისათვის; ფარმაცევტული პრეპარატები; სახვევები ცხელი საფენებისათვის; ქამრები ქალის ჰიგიენური საფენებისათვის; ბამბა, სამედიცინო, ნაძენი სამედიცინო მიზნებისათვის; კირის პრეპარატები ფარმაცევტული მიზნებისათვის; ძაღლების დასაბანი საშუალებები; რეპელენტები (ძაღლების -); ქიმიურ-ფარმაცევტული პრეპარატები; ქლორალჰიდრატი ფარმაცევტული მიზნებისათვის; ქლოროფორმი; სიგარეტები თამბაქოს გარეშე სამედიცინო მიზნებისათვის; სტომატოლოგიური ცემენტი; ჩლიქების ცემენტი (ცხოველთა -); საყალიბე ცვილი სტომატოლოგიური მიზნებისათვის; საკმევი სანთლები; კოკაინი; პარაზიტების საწინააღმდეგო საყელურები ცხოველებისათვის; თვალის საფენი; კომპრესები; ვიტამინის პრეპარატები; გამტარები (ელექტროკარდიოგრაფის ელექტროდების ქიმიური -); კონდურანგოს ქერქი სამედიცინო მიზნებისათვის; შეკრულობის საწინააღმდეგო წამლები; კონტაქტური ლინზების ხსნარები; ქიმიური კონტრაცეპტივები; კონტრასტული რადიოლოგიური ნივთიერებები სამედიცინო მიზნებისათვის; კოჟის მოსაცილებელი პრეპარატები; ბამბა, სამედიცინო; მზით დამწვრობის საწინააღმდეგო პრეპარატები ფარმაცევტული მიზნებისათვის; კაუსტიკური ფანქრები; მოყინვის სამკურნალო პრეპარატები; ჰემოსტატიკური ფანქრები; კროტონის ქერქი; კურარე; ვაქცინები; სარეცხი საშუალებები სამედიცინო მიზნებისათვის; სამკურნალო მცენარეების ნახარშები ფარმაცევტული მიზნებისათვის; კბილის დასაბუენი მასალები; კბილის ტვიფრის დასამზადებელი მასალა; კბილის ლაკები; კბილის მასტიკა; სახვევი მასალა, სამედიცინო; ფაიფური კბილის პროთეზებისათვის; კბილის ამოჭრის გასაადვილებელი პრეპარატები; სისხლის გასაწმენდი საშუალებები; მადეზინფიცირებელი საშუალებები ჰიგიენური მიზნებისათვის; დეოდორანტები, რომელიც არ არის განკუთვნილი ადამიანებისთვის და ცხოველებისთვის; თაგვების გასანადგურებელი პრეპარატები; სამედიცინო დანიშნულების დიაბეტური პური; საჭმლის მონელების ხელშეწყობი საშუალებები ფარმაცევტული მიზნებისათვის; დიგიტალინი; ტკივილგამაფუჩხებელი საშუალებები მედიკამენტები; მედიკამენტებიანი ყუთები, პორტატიული; მაგნეზია ფარმაცევტული მიზნებისათვის; მელისას წყალი ფარმაცევტული მიზნებისათვის; მინერალური წყლები სამედიცინო მიზნებისათვის; მარილები (მინერალური წყლის -); თერ-

მული წყლები; ხის ქერქი ფარმაცევტული მიზნებისათვის; ელექსირები (ფარმაცევტული პრეპარატები); ლეიკოპლასტირის მოსაცილებელი გამხსნელები; სპოროვანების საწინააღმდეგო პრეპარატები; ტამპონები (ჭრილობის შეხორციბისას გამოსაყენებელი -); მარილები სამედიცინო მიზნებისათვის; რთული ეთერები ფარმაცევტული მიზნებისათვის; მარტივი ეთერები ფარმაცევტული მიზნებისათვის; სახვევი მასალა (ქირურგიული -); ეკალიპტის ნაყენი ფარმაცევტული მიზნებისათვის; ეკალიპტი ფარმაცევტული მიზნებისათვის; საფადართო საშუალებები; ფქვილი ფარმაცევტული მიზნებისათვის; რძის ფხვნილი ბავშვთა კვებისათვის; სიცხის დამწვევი საშუალებები; კამა სამედიცინო მიზნებისათვის; ნაყენები (სამკურნალო -); სამკურნალო ჩაი; თევზის ქონი; ფუნგიციდები; ნერვული სისტემის გასამაგრებელი საშუალებები; გვიაიკოლი ფარმაცევტული მიზნებისათვის; ჭიის წამლები; სახვევი დოლბანდი; საფადართო საშუალებები; ჟელატინი სამედიცინო მიზნებისათვის; ნალველა ფარმაცევტული მიზნებისათვის; ბაქტერიციდები; გლიცეროფოსფატები; რეზინი სამედიცინო მიზნებისათვის; სელის ზეთი სამედიცინო მიზნებისათვის; სელის თესლი ფარმაცევტული მიზნებისათვის; საცხები სამედიცინო მიზნებისათვის; საცხები ვეტერინარული მიზნებისათვის; წველის დროს გამოსაყენებელი საცხები; ქიმიური პრეპარატები ორსულობის დიაგნოსტიკისათვის; ზეთები (სამკურნალო -); ჰემატოგენი; ჰემოგლობინი; ბალახები (სამკურნალო -); ჰორმონები სამედიცინო მიზნებისათვის; მდოვანი ზეთი სამედიცინო მიზნებისათვის; პიდრასტინი; ბამბა, ჰიგროსკოპიული; სპერმა (ხელოვნური განაყოფიერების -); რეპელენტები; იოდის ნაყენი პეპტონები ფარმაცევტული მიზნებისათვის; იოდოფორმი; ირლანდიური ხავსი სამედიცინო მიზნებისათვის; იალაპა; უნაბი, სამკურნალო; ძირტკბილა ფარმაცევტული მიზნებისათვის; თამბაქოს ექსტრაქტები (ინსექტიციდები); რძის ფერმენტები ფარმაცევტული მიზნებისათვის; ალაოს რძის სასმელები სამედიცინო მიზნებისათვის; ცხოველების დასაბანი საშუალებები; სელის საკვები სამედიცინო მიზნებისათვის; სელის თესლის ფქვილი ფარმაცევტული მიზნებისათვის; ლოსიონები ფარმაცევტული მიზნებისათვის; ლაქტოზა ფარმაცევტული მიზნებისათვის; რძის შაქარი ფარმაცევტული მიზნებისათვის; ჭურების გასანადგურებელი პრეპარატები; საფუარი ფარმაცევტული მიზნებისათვის; ლოკოკინების გასანადგურებელი პრეპარატები; მალამოები; ლუპულინი ფარმაცევტული მიზნებისათვის; საღეჭი რეზინი სამედიცინო მიზნებისათვის; მანგრის ხის ქერქი ფარმაცევტული მიზნებისათვის; ქალის ჰიგიენური ქვედა საცვალი; პიტნა ფარმაცევტული მიზნებისათვის; ჭრაქის საწინააღმდეგო ქიმიური

პრეპარატები; ალალ ფარმაცევტული მიზნებისათვის; მავნე მცენარეების გასანადგურებელი პრეპარატები; გოგირდის ჩხირები (მადეზინფიცირებელი საშუალებები); პომადები სამედიცინო მიზნებისათვის; ნაყენები სამედიცინო მიზნებისათვის; შრატები; მენტოლი; ვერცხლისწყლის მაღამოები; მიკროორგანიზმების საკვები ნივთიერებები; მიკროორგანიზმების კულტურები სამედიცინო და ვეტერინარული მიზნებისათვის; კარამელი ფარმაცევტული მიზნებისათვის; ვირთაგვების საწამლავი; ბუხსაჭერები (წებოვანი -); ბუხების გასანადგურებელი პრეპარატები; მღოვი ფარმაცევტული მიზნებისათვის; ლოსიონები ვეტერინარული მიზნებისათვის; ალუჩის ხის ქერქი ფარმაცევტული მიზნებისათვის; ხორბლის გუდაფშუტათი დაავადებული მარცვლოვნების დასამუშავებელი ქიმიური პრეპარატები; ნარკოტიკები; საყნოსავი მარილები; მაღამოები ფარმაცევტული მიზნებისათვის; ოპიუმის პრეპარატები; ოპიუმი; ოპოდელოკი; ორგანოთერაპიის პრეპარატები; სტომატოლოგიური ამალგამები; პექტინები ფარმაცევტული მიზნებისათვის; მენსტრუალური ტამპონები; პიგენური ტამპონები; მენსტრუალური საფენები; პირსახოცები (პიგიენური -); ფენოლი ფარმაცევტული მიზნებისათვის; ქაღალდი მღოვის საღებუნებისათვის; პარაზიტების გასანადგურებელი საშუალებები; კანის მოსავლელი ფარმაცევტული პრეპარატები; მცენარეული ჩაი სამედიცინო მიზნებისათვის; ფარმაცევტული პრეპარატები (ქერტლის საწინააღმდეგო -); პეპსინები ფარმაცევტული მიზნებისათვის; კაფსულები ფარმაცევტული მიზნებისათვის; პირველი სამედიცინო დახმარების ნაკრებები, პორტატიული ფოსფატები ფარმაცევტული მიზნებისათვის; ფილოქსერას საწინააღმდეგოდ დასამუშავებელი ქიმიური პრეპარატები; გაოფლიანების საწინააღმდეგო საშუალებები (ფეხის -); პლაზმა (სისხლის -); შხამები კალიუმის; მარილები სამედიცინო მიზნებისათვის; პირეტრუმის ფხვნილი; კვებრახო სამედიცინო მიზნებისათვის; სინაპი სამედიცინო მიზნებისათვის; ქინაქინას ხის ქერქი სამედიცინო მიზნებისათვის; ქინაქინა სამედიცინო მიზნებისათვის; ქინოლინი სამედიცინო მიზნებისათვის; რადიოაქტიური ნივთიერებები სამედიცინო მიზნებისათვის; რადიუმი სამედიცინო მიზნებისათვის; სამკურნალო ფესვები, ძირხვენები; რევანდის ფესვები ფარმაცევტული მიზნებისათვის; მატონიზებელი საშუალებები (სამკურნალო პრეპარატები); აზოტმჟავა ბისმუტის ფუქემარილი ფარმაცევტული მიზნებისათვის; სარსაპარილა სამედიცინო მიზნებისათვის; სისხლი სამედიცინო მიზნებისათვის; წურბლები სამედიცინო მიზნებისათვის; მხრის ქირურგიული სახვევები; ტრანკვილიზატორები; ჭვავის რქა ფარმაცევტული მიზნებისათვის; სეროთერაპიის მედიკამენტები; მღოვის საფენები;

ნიადავის სტერილიზაციის პრეპარატები; საძილე საშუალებები; ნატრიუმის მარილები სამედიცინო მიზნებისათვის; სტერილიზაციის პრეპარატები; სტრიქინი; შემკვრელი საშუალებები; შაქარი სამედიცინო მიზნებისათვის; მედიცინაში გამოსაყენებელი სულფამიდური პრეპარატები; სამედიცინო სანთლები; ღვინის ქვა ფარმაცევტული მიზნებისათვის; სკიპიდარი ფარმაცევტული მიზნებისათვის; სკიპიდრის ზეთი ფარმაცევტული მიზნებისათვის; ტიმოლი ფარმაცევტული მიზნებისათვის; ოფლდენის საწინააღმდეგო საშუალებები; ჩრჩილისაგან დამცავი საშუალებებით გაყდენითი ქაღალდი; ვეტერინარული პრეპარატები; ვახის დაავადების სამკურნალო ქიმიური პრეპარატები; პარაზიტების გასანადგურებელი პრეპარატები; ჩირქგროვის პრეპარატები; აცეტატები ფარმაცევტული მიზნებისათვის; მჟავები ფარმაცევტული მიზნებისათვის; ლენტები (სამედიცინო მწებავი -); ალკალიდები სამედიცინო მიზნებისათვის; დიეტური საკვები პროდუქტი სამედიცინო მიზნებისათვის; ბავშვთა კვება; ალუმინის აცეტატი ფარმაცევტული მიზნებისათვის; ნუშის რქა ფარმაცევტული მიზნებისათვის; მზით დამწვრობის საწინააღმდეგო მაღამოები; წყლის აბაზანების მარილები სამედიცინო მიზნებისათვის; ძირტკილას ჩხირები ფარმაცევტული მიზნებისათვის; სასმელი სოდა ფარმაცევტული მიზნებისათვის; ბიოლოგიური პრეპარატები სამედიცინო მიზნებისათვის; ბრომი ფარმაცევტული მიზნებისათვის; დიეტური სასმელები სამედიცინო მიზნებისათვის; ქაფურის ზეთი სამედიცინო მიზნებისათვის; ქაფური სამედიცინო მიზნებისათვის; შაქარი სამედიცინო მიზნებისათვის; კარბოლინი (პარაზიტების საწინააღმდეგო საშუალებები); ალგინატები; ლეციტინი სამედიცინო მიზნებისათვის; აირები სამედიცინო მიზნებისათვის; პიგიენური საფენები ტრუსებისათვის; დედარქე ფარმაცევტული მიზნებისათვის; გასახლომად განკუთვნილი სამედიცინო პრეპარატები; ცელულოზის რთული ეთერები ფარმაცევტული მიზნებისათვის; კაუსტიკები ფარმაცევტული მიზნებისათვის; ცელულოზის მარტივი ეთერები ფარმაცევტული მიზნებისათვის; მარცვლოვნების დასამუშავებისას მიღებული თანაპროდუქტები სამედიცინო მიზნებისათვის; ქიმიური პრეპარატები ფარმაცევტული მიზნებისათვის; კოლოიდი ფარმაცევტული მიზნებისათვის; ღვინის მჟავას მჟავა ქვა ფარმაცევტული მიზნებისათვის; კრეოზოტი ფარმაცევტული მიზნებისათვის; მედიკამენტები სტომატოლოგიური მიზნებისათვის; მედიკამენტები ადამიანებისათვის; მედიკამენტები ვეტერინარული მიზნებისათვის; დიაგნოსტიკური პრეპარატები სამედიცინო მიზნებისათვის; გლიცერინი სამედიცინო მიზნებისათვის; მიქსტურები; ფერმენტები ფარმაცევტული მიზნებისათვის; გოგირდის ფხვნილი სამედიცი-

ნო მიზნებისთვის; ფორმალდები ფარმაცევტული მიზნებისათვის; ბალახები სამედიცინო მიზნებისათვის (მოსაწვევი -); ფუმიგაციის პრეპარატები სამედიცინო მიზნებისათვის; გაღმუჟა ფარმაცევტული მიზნებისათვის; ვაზელინი სამედიცინო მიზნებისათვის; გლუკოზა სამედიცინო მიზნებისათვის; გუმიგუტი სამედიცინო მიზნებისათვის; გურიუნბალზამი სამედიცინო მიზნებისათვის; სვიას ექსტრაქტები ფარმაცევტული მიზნებისათვის; აბუსალათინის ზეთი სამედიცინო მიზნებისათვის; წყალბადის ზეჟანგი სამედიცინო მიზნებისათვის; იოდი ფარმაცევტული მიზნებისათვის; იოდიდები ფარმაცევტული მიზნებისათვის; ტუტე ლითონების იოდიდები ფარმაცევტული მიზნებისათვის; იზოტოპები სამედიცინო მიზნებისათვის; დიეტური ნივთიერებები სამედიცინო მიზნებისათვის; საფენები შარდის ან განავლის შეუკავებლობით დაავადებულთათვის; შეუკავებლობით დაავადებულთა პიგიენური საფენები; ბიოლოგიური პრეპარატები ვეტერინარული მიზნებისათვის; ქიმიური პრეპარატები სამედიცინო მიზნებისათვის; ქიმიური პრეპარატები ვეტერინარული მიზნებისათვის; რეაქტივები სამედიცინო ან ვეტერინარული მიზნებისათვის (ქიმიური -); გამწმენდი პრეპარატები (კონტაქტური ლინზების -); დიასტაზა სამედიცინო მიზნებისათვის; დიეტური ბოჭკო; ფერმენტები სამედიცინო მიზნებისათვის; ფერმენტები ვეტერინარული მიზნებისათვის; ფერმენტული პრეპარატები სამედიცინო მიზნებისათვის; ფერმენტული პრეპარატები ვეტერინარული მიზნებისათვის; ქვედა საცვალი (შეუკავებლობით დაავადებულთა -), შემწოვი, სიკატივები (გამომშრობი ნივთიერებები) სამედიცინო მიზნებისათვის; სამკურნალო ლოსიონებით გაჟღენთილი ხელსახოცები; მიკროელემენტების შემცველი პრეპარატები ადამიანისა და ცხოველებისათვის; ამინომჟავები სამედიცინო მიზნებისათვის; ამინომჟავები ვეტერინარული მიზნებისათვის; ბალიშები (ძუძუთი კვებისას გამოსაყენებელი პატარა -); კედრის ქერქი (რეპელენტი); მადეზინფიცირებელი საშუალებები ქიმიური ტუალეტებისათვის; თევზის ფქვილი ფარმაცევტული მიზნებისათვის; მინერალური საკვები დანამატები; პირის დრუს მოვლის სამედიცინო საშუალებები; კვების დანამატები; ძვლის ცემენტი ქირურგიული და ორთოპედიული მიზნებისათვის; მწერების გასადევნი შესახრჩოლებლები; აკარიციდები; ანტიბიოტიკები; მადის დასათრგუნ საშუალებები სამედიცინო მიზნებისათვის; ბრონქების გასაფართოებელი პრეპარატები; ბალიშები (კოურის -); მოლესკინი სამედიცინო მიზნებისათვის; ვაგინალური ხსნარები; თმის ზრდის ხელშეწყობი სამედიცინო პრეპარატები; სტეროიდები; დამხმარე საშუალებები სამედიცინო მიზნებისათვის; ცოცხალი ქსოვილების ქირურგიული იმპლანტები; თვალის სახვევები

სამედიცინო მიზნებისათვის; ჟანგბადი სამედიცინო მიზნებისათვის; დეზოდორანტები (ტანსაცმლისა და ქსოვილის -); ჰაერის მადეზოდორირებელი საშუალებები; გამოსარეცი საშუალებები სამედიცინო მიზნებისათვის; დეროვანი უჯრედები სამედიცინო მიზნებისათვის; დეროვანი უჯრედები ვეტერინარული მიზნებისათვის; ბიოლოგიური ქსოვილის კულტურები, სამედიცინო დანიშნულების; ბიოლოგიური ქსოვილის კულტურები, ვეტერინარული დანიშნულების; სამედიცინო დანიშნულების გამაგრებელი სპრეი; პირადი მოხმარების საცხები ინტიმური ადგილებისთვის; ალოე ვერას პრეპარატები სამედიცინო მიზნებისთვის; მარგალიტის ფხვნილი სამედიცინო მიზნებისათვის; სექსუალური აქტივობის შესამცირებელი პრეპარატები; ბავშვის საფენები; ბავშვის საფენი-საცვალი; თვალის დასაბანი სამედიცინო საშუალებები; მადის დასაქვეითებელი აბები; გასახდომი აბები; გასარუჯი აბები; ანტიოქსიდანტური აბები; დიეტური დანამატები ცხოველებისთვის; დიეტური ცილოვანი დანამატები; სელის ზეთის დიეტური დანამატები; ხორბლის ჩანასახის დიეტური დანამატები; საფუარის დიეტური დანამატები; დედარძის დიეტური დანამატები; პროპოლისის სამედიცინო მიზნებისათვის; პროპოლისის დიეტური დანამატები; ყვავილის მტვრის დიეტური დანამატები; ფერმენტული დიეტური დანამატები; გლუკოზის დიეტური დანამატები; ლეციტინის დიეტური დანამატები; ალგინატის დიეტური დანამატები; ალგინატები ფარმაცევტული მიზნებისათვის; კაზეინის დიეტური დანამატები; პროტეინული დიეტური დანამატები; პროტეინული დანამატები ცხოველებისთვის; რეაქტიული ქაღალდი სამედიცინო ან ვეტერინარული მიზნებისათვის; სამედიცინო სპირტი; მავნე ცხოველების გასანადგურებელი პრეპარატები; ცხოველთა საფენები; სადეზინფექციო საშუალებები; ქირურგიული წებო; სადიაგნოსტიკო ბიოლოგიური მარკერი სამედიცინო მიზნებისთვის; აკნეს სამკურნალო საშუალებები; სამედიცინო საკვები ცხოველთათვის; სადიაგნოსტიკო საშუალებები ვეტერინარული მიზნებისთვის; ბამბის ჩხირები სამედიცინო მიზნებისთვის; ბამბის ტამპონები სამედიცინო მიზნებისთვის; ჩვილთა ფორმულა (რძიანი ნარევი); რძის ფხვნილი ჩვილებისათვის; ტრანსპლანტატი (ცოცხალი ქსოვილები); კოლაგენი სამედიცინო მიზნებისათვის; მცენარეთა ექსტრაქტები ფარმაცევტული მიზნებისათვის; წამლები; მიკროორგანიზმების პრეპარატები, სამედიცინო და ვეტერინარული დანიშნულების.

(260) AM 2019 103004 A

(210) AM 103004

(220) 2019 05 03

(731) სს „პოლიმათ გრუფი“
დავით აღმაშენებლის გამზ. 79, 0102,
თბილისი, საქართველო
(740) გიორგი თაქთაქიშვილი
(540)

area.ge

(591) შავ-თეთრი
(511)

9 – საქონლის გაყიდვასა და შესყიდვასთან დაკავშირებული ჩატვირთვადი სამომხმარებლო კომპიუტერული პროგრამები.

35 – საქონლის გაყიდვასთან დაკავშირებული სარეკლამო მომსახურება; ძიების ოპტიმიზაცია გაყიდვების ხელშეწყობისათვის; გაყიდვების ხელშეწყობის სტიმულირების პროგრამების ადმინისტრირება; გაყიდვების სტიმულირება სამომხმარებლო ღლიაღურობის პროგრამის მეშვეობით; გაყიდვების სტიმულირება სხვა პირებისათვის სავაჭრო კუპონების სისტემის საშუალებით; ინტერნეტით განხორციელებული გაყიდვების დამუშავების ბიზნეს-ადმინისტრირების მომსახურება; გაყიდვებისა და ხელშეწყობის სტიმულირების სისტემის ორგანიზება, მართვა და ზედამხედველობა; რეკლამისა და გაყიდვის მიზნით ნაწარმზე ინფორმაციით უზრუნველყოფა კავშირის ქსელების მეშვეობით; საქონელსა და მომსახურებასთან დაკავშირებული რეკლამა და გაყიდვის ხელშეწყობა; წამახალისებელი დაჯილდოების პროგრამების ადმინისტრირება სხვა პირთათვის საქონლისა და მომსახურების გაყიდვის ხელშესაწყობად; გაყიდვებში ხელშეწყობა მესამე პირთათვის პრივილეგირებული სამომხმარებლო ბარათების მეშვეობით; ონ-ლაინ რეჟიმში ხელმისაწვდომი საქონლისა და მომსახურების რეკლამა და გაყიდვის სტიმულირება.

36 – უძრავ ქონების მომსახურების ციფრულ პლატფორმებთან წვდომის უზრუნველყოფა, რაც დაკავშირებულია უძრავი ქონების გაყიდვასთან, შესყიდვასთან, იჯარასა და გაქირავებასთან; უძრავი ქონების ჩამონათვლითა და უძრავი ქონების შესახებ ინფორმაციით უზრუნველყოფა ინტერნეტის მეშვეობით; უძრავი ქონებაში მესამე პირთა ინვესტირების მომსახურება ყიდვა-გაყიდვის ფორმით; უძრავი ქონების გაყიდვასთან, შესყიდვასთან, იჯარასა და გაქირავებასთან დაკავშირებული რიელტორული მომსახურება; ონ-ლაინ ბანკინგის მომსახურება, რომელიც ხელმისაწვდომია ჩატვირთული მობილური აპლიკაციების მეშვეობით; უძრავი ქონების შეფასება და მასთან დაკავშირებული ინფორმაციის მიწოდება, მათ შორის, ინტერნეტის მეშვეობით; უძრავი ქონებისა და მასთან დაკავშირებული ინფორმაციის შეთავაზება ინტერნეტის მეშვეობით.

(260) AM 2019 103013 A
(210) AM 103013
(220) 2019 05 07
(731) აშპარუდზინ ჩოლაკაკაპარამილ
ორთაჭალის ქ. 7, კრწანისის რაიონი,
თბილისი, საქართველო
(740) სალომე გორდულაძე
(540)



(591) წითელი, თეთრი
(531) 26.04.02; 26.04.22; 26.04.24; 27.05.01; 27.05.09;
27.05.24; 29.01.12

(511)

30 – ყავა, ჩაი, კაკაო, შაქარი, ბრინჯი, ტაპიოკა (მანიოკა), საგო, ყავის შემცველები; ფქვილი და მარცვლოვანი პროდუქტი, პურ-ფუნთუშეული, საკონდიტრო ნაწარმი, ნაყინი; თაფლი, ბადაგის ვაჟინი; საფუარი, საცხობი ფხენილები; მარილი, მღოგვი; ძმარი, საკაზმები; სანელებლები; საკვები ყინული.

(260) AM 2019 103018 A
(210) AM 103018
(220) 2019 05 08
(731) შპს „დაწეებითი ბიზნესის და ინოვაციების
საინვესტიციო ფონდი“
იოსებბიძის ქ.49, 0160, თბილისი,
საქართველო
(540)



ქართული ღვინის ფესტივალი
Georgian Wine Festival
фестиваль грузинского вина

(591) წითელი, ნაცრისფერი
(531) 11.03.02; 19.09.02; 27.05.10; 29.01.13
(511)

16 – ქაღალდი, მუყაო და მათი ნაკეთობა, რომელიც არ მიეკუთვნება სხვა კლასებს; ნაბეჭდი პროდუქცია; მასალები საამკინძო სამუშაოებისთვის; ფოტოსურათები; საწერ-ქაღალდის საქონელი; საკანცელარიო და საყოფაცხოვრებო

დანიშნულების მწებავი ნივთიერებები; მხატვართა საკუთნო; ფუნჯები; საბეჭდი მანქანები და ოფისის საკუთნო (ავეჯის გარდა); სასწავლო მასალა და თვალსაჩინოება (ხელსაწყოების გარდა); პლასტმასის შესაფუთი მასალა (რომელიც არ მიეკუთვნება სხვა კლასებს); შრიფტი; ტიპოგრაფიული კლიშე.

32 – ლუდი, მინერალური და გაზიანი წყალი და სხვა უაღკოპოლო სასმელები; ხილის სასმელები და ხილის წვენები; ვაჟინები და სასმელების დასამზადებელი სხვა შედგენილობები.

33 – ალკოჰოლიანი სასმელები (ლუდის გარდა).

35 – რეკლამა; მართვა საქმიან სფეროში; ადმინისტრირება საქმიან სფეროში; საოფისე სამსახური.

41 – აღზრდა; სასწავლო პროცესის უზრუნველყოფა; გართობა; სპორტული და კულტურულ-საგანმანათლებლო ღონისძიებების ორგანიზება.

43 – საკვები პროდუქტებითა და სასმელებით უზრუნველყოფა; დროებითი საცხოვრებელი უზრუნველყოფა.

(260) AM 2019 103019 A

(210) AM 103019

(220) 2019 05 08

(731) შპს „Bolero & Company“

ქუჩიშვილის ქ.12-14-16, სარ. 6, 0179,

თბილისი, საქართველო

(540)



(591) შავ-თეთრი

(531) 03.04.11; 03.04.13

(511)

33 – ალკოჰოლიანი სასმელები (ლუდის გარდა).

(260) AM 2019 103020 A

(210) AM 103020

(220) 2019 05 08

(731) შპს „Bolero & Company“

ქუჩიშვილის ქ.12-14-16, სარ. 6, 0179,

თბილისი, საქართველო

(540)



ანაკლია

Анаклиа

ANAKLIA

(591) შავი, თეთრი, მუქი მწვანე, შინდისფერი

(531) 03.04.11; 03.04.13; 27.05.01; 28.05; 28.19;

29.01.13

(526) ანაკლია, Анаклиа, ANAKLIA

(511)

33 – ალკოჰოლიანი სასმელები (ლუდის გარდა).

(260) AM 2019 103028 A

(210) AM 103028

(220) 2019 05 08

(731) შპს „ევარლის ღვინის კომპანია“

ღერმონტოვის ქ. 3, ყვარელი, საქართველო

(540)



(591) შავი, ოქროსფერი, ვერცხლისფერი,

შინდისფერი

(531) 01.03.06; 01.03.15; 02.03.23; 05.01.16; 05.01.19;

05.07.10; 25.01.19; 29.01.14

(511)

32 – ლუდი, მინერალური და გაზიანი წყალი და სხვა უაღკოპოლო სასმელები; ხილის სასმელები და ხილის წვენები; ვაჟინები და სასმელების დასამზადებელი სხვა შედგენილობები.

33 – ალკოჰოლიანი სასმელები (ლუდის გარდა).

35 – რეკლამა; მართვა საქმიან სფეროში; ადმინისტრირება საქმიან სფეროში; საოფისე სამსახური.

(260) AM 2019 103032 A

(210) AM 103032

(220) 2019 05 10

(731) შპს „ბი ემ ჯი“
გამრეკელის ქ. 19, სართ. 3, ოფისი 6,
საბურთალოს რაიონი, თბილისი,
საქართველო
(740) გიორგი თაქთაქიშვილი
(540)

საქმიანები

(591) შავ-თეთრი
(511)
38 – ტელემაუწვებლობა; საკაბელო ტელემაუწვებლობა; ტელემაუწვებლობა ინტერნეტის საშუალებით; ტელეპროგრამების ტრანსლაცია ვიდეო-მოთხოვნისა და წინასწარი გადახდის საშუალებით; ტელეპროგრამების ტრანსლაცია; ფასიანი ტელეპროგრამების ტრანსლაცია; სატელევიზიო ტელემაუწვებლობა; ნაკადური სატელევიზიო მომსახურება; კინო- და ტელევიზიების ტრანსლაცია მობილური კავშირის ქსელებისა და სხვა მედია საშუალებების მეშვეობით; რადიომაუწვებლობა; ერთდროული ტელემაუწვებლობა კავშირის გლობალური, საკაბელო და უსადენო ქსელების მეშვეობით; ტელე- და რადიოპროგრამების გადაცემა საკაბელო და უსადენო ქსელების მეშვეობით; ახალი ამბების სააგენტოები; კავშირგაბმულობის გლობალურ საინფორმაციო ქსელთან კავშირის უზრუნველყოფა; კავშირგაბმულობის არხებით ტელემადაზიების მომსახურების უზრუნველყოფა; თანამგზავრული კავშირი; კავშირგაბმულობის მოწყობილობების გაქირავება; ტელეკონფერენციების მომსახურება; ელექტრონული ფოსტა.

41 – ტელესტუდიები; ტელევიზიების წარმოება; ტელევიზიების გაქირავება; ტელე და რადიოპროგრამების მონტაჟი; ტელე და რადიოპროგრამების წარმოება; ვიდეოვიზიების წარმოება; ვიდეოვიზიების გადაღება; ვიდეოჩანაწერების მონტაჟი; შოუ-პროგრამები; სატელევიზიო სასწავლო ან გასართობი კონკურსების ორგანიზება; კონცერტების ორგანიზება; სპორტული შეჯიბრების ორგანიზება; ინფორმაცია აღზრდისა და განათლების საკითხებში; გართობა; გართობასთან დაკავშირებული ინფორმაცია; ლატარეის ორგანიზება; ვიდეოვიზიების გაქირავება; რადიო და ტელევიზიების გაქირავება; ტელე-აღჭურვილობის გაქირავება; აუდიომოწყობილობების გაქირავება; ვიდეო- და აუდიოჩანაწერების გაქირავება.

(260) AM 2019 103033 A
(210) AM 103033
(220) 2019 05 10
(731) შპს „ბი ემ ჯი“
გამრეკელის ქ. 19, სართ. 3, ოფისი 6,
საბურთალოს რაიონი, თბილისი,
საქართველო

(740) გიორგი თაქთაქიშვილი
(540)

ბი ემ ჯი BMG

(591) შავ-თეთრი
(511)
38 – ტელემაუწვებლობა; საკაბელო ტელემაუწვებლობა; ტელემაუწვებლობა ინტერნეტის საშუალებით; ტელეპროგრამების ტრანსლაცია ვიდეო-მოთხოვნისა და წინასწარი გადახდის საშუალებით; ტელეპროგრამების ტრანსლაცია; ფასიანი ტელეპროგრამების ტრანსლაცია; სატელევიზიო ტელემაუწვებლობა; ნაკადური სატელევიზიო მომსახურება; კინო და ტელევიზიების ტრანსლაცია მობილური კავშირის ქსელებისა და სხვა მედია საშუალებების მეშვეობით; რადიომაუწვებლობა; ერთდროული ტელემაუწვებლობა კავშირის გლობალური, საკაბელო და უსადენო ქსელების მეშვეობით; ტელე და რადიოპროგრამების გადაცემა საკაბელო და უსადენო ქსელების მეშვეობით; ახალი ამბების სააგენტოები; კავშირგაბმულობის გლობალურ საინფორმაციო ქსელთან კავშირის უზრუნველყოფა; კავშირგაბმულობის არხებით ტელემადაზიების მომსახურების უზრუნველყოფა; თანამგზავრული კავშირი; კავშირგაბმულობის მოწყობილობების გაქირავება; ტელეკონფერენციების მომსახურება; ელექტრონული ფოსტა.

41 – ტელესტუდიები; ტელევიზიების წარმოება; ტელევიზიების გაქირავება; ტელე და რადიოპროგრამების მონტაჟი; ტელე და რადიოპროგრამების წარმოება; ვიდეოვიზიების წარმოება; ვიდეოვიზიების გადაღება; ვიდეოჩანაწერების მონტაჟი; შოუ-პროგრამები; სატელევიზიო სასწავლო ან გასართობი კონკურსების ორგანიზება; კონცერტების ორგანიზება; სპორტული შეჯიბრების ორგანიზება; ინფორმაცია აღზრდისა და განათლების საკითხებში; გართობა; გართობასთან დაკავშირებული ინფორმაცია; ლატარეის ორგანიზება; ვიდეოვიზიების გაქირავება; რადიო და ტელევიზიების გაქირავება; ტელე-აღჭურვილობის გაქირავება; აუდიომოწყობილობების გაქირავება; ვიდეო- და აუდიოჩანაწერების გაქირავება.

(260) AM 2019 103034 A
(210) AM 103034
(220) 2019 05 10
(731) შპს „გრუზინპრომი“
კოსტავას ქ. 1, 1500, გურჯაანი,
საქართველო

(540)



(591) თეთრი, შავი, წითელი
(531) 19.09.02; 26.04.02; 26.04.22; 26.04.24; 27.05.11;
27.05.24; 28.19; 29.01.13
(511)
33 – ალკოჰოლიანი სასმელები (ღუდის გარდა).

(260) AM 2019 103097 A
(210) AM 103097
(220) 2019 05 14
(731) რითეილერ
ნინო ჟვანიას ქ.28, ბ.21, ვაკე, 0179,
თბილისი, საქართველო
(540)



(591) შავი, ყვითელი, წითელი
(531) 24.17.05; 26.04.02; 26.04.07; 26.04.09; 26.04.10;
26.04.22; 26.04.24; 27.05.24; 28.19; 29.01.13
(511)
6 – ჩვეულებრივი ლითონები და მათი შენადნობები; ლითონის სამშენებლო მასალა; ლითონის მოძრავი კონსტრუქციები და ნაგებობები; ლითონის მასალა ლიანდაგებისათვის; ჩვეულებრივი ლითონის გვარლები და მავთული (არაფლექტრული); რკინა-კავეუდი და საკეტი ნაწარმი; ლითონის მიღები და მილსადენები; სეიფები; ჩვეულებრივი ლითონის ნაკეთობა, სხვა კლასებში შეტანილის გარდა; მადანი.

20 – ავეჯი, სარკეები, სურათების ჩარჩოები და ა. შ. ხის, კორპის, ლელქაშის, ლერწმის, რქის, ძვლის, სპილოს ძვლის, ვეშაპის უღვაშის, კუს ბაკნის, ნიჟარის, ქარვის, სადაფის, „ზღვის ხვრითქლისა“ და ამ მასალების შემცველების ან პლასტმასის ნაკეთობა, რომელიც არ მიეკუთვნება სხვა კლასებს.

42 – სამეცნიერო და ტექნოლოგიური მომსახურება და მასთან დაკავშირებული კვლევა და დამუშავება; სამრეწველო ანალიზისა და სამეცნიერო კვლევასთან დაკავშირებული მომსახურება; კომპიუტერის ტექნიკური და პროგრამული უზრუნველყოფის დამუშავება და სრულყოფა.

(260) AM 2019 103102 A
(210) AM 103102
(220) 2019 05 14
(731) სს „კორპორაცია ქინძმარაული“
ჭავჭავაძის ქ. 55, 4800, ყვარელი,
საქართველო
(540)



(591) ღია ყავისფერი, ვარდისფერი, იასამნისფერი, ყვითელი, თეთრი, ყავისფერი, შავი
(531) 01.15.21; 04.05.02; 04.05.05; 19.09.02; 28.19;
29.01.15
(511)
43 – საკვები პროდუქტებითა და სასმელებით უზრუნველყოფა; დროებითი საცხოვრებელი უზრუნველყოფა.

(260) AM 2019 103103 A
(210) AM 103103
(220) 2019 05 14
(731) სს „კორპორაცია ქინძმარაული“
ჭავჭავაძის ქ. 55, 4800, ყვარელი,
საქართველო
(540)

მოვრალი ნაყინი Пьяное мороженое Drunk Ice Cream

(591) შავ-თეთრი
(511)
43 – საკვები პროდუქტებითა და სასმელებით უზრუნველყოფა; დროებითი საცხოვრებელი უზრუნველყოფა.

(260) AM 2019 103104 A
(210) AM 103104
(220) 2019 05 14
(731) სს „კორპორაცია ქინძმარაული“
ჭავჭავაძის ქ. 55, 4800, ყვარელი,
საქართველო
(540)

1533

(591) შავ-თეთრი

(511)
33 – სასმელები (ალკოჰოლიანი), ლუდის გარდა.

(260) AM 2019 103108 A
(210) AM 103108
(220) 2019 05 14
(731) ნოვარტის აგ
4002 ბაზელი, შვეიცარია
(740) პავლე მეიფარიანი
(540)

RUNAPLAX

(591) შავ-თეთრი
(511)
5 – ფარმაცევტული პრეპარატები და ნივთიერებები გულ-სისხლძარღვთა დაავადებების, თრომბოზის, დამბლას, ინსულტის და ფილტვების ემბოლიის თავიდან აცილებისათვის და მკურნალობისათვის.

(260) AM 2019 103111 A
(210) AM 103111
(220) 2019 05 15
(731) რეისინგ მორტორ დეველოპმენტ ლტდ
3/F იონსიმ პლეის, 228 კუინს როუდ,
ჰონგ-კონგი, ჰონგ-კონგი
(740) თამარ კოჭლამაზაშვილი
(540)



(591) შავი, რუხი
(531) 26.04.02; 26.04.18; 26.04.22; 26.11.07; 27.05.01;
27.05.04; 27.05.06; 27.05.21; 27.05.22

(511)
12 – სატრანსპორტო საშუალებები, კერძოდ, ავტომობილები, სატვირთო ავტომობილები, ფურგონები; მოტოციკლები; ძრავები სასმელებით სატრანსპორტო საშუალებებისათვის; საკიდრის ამორტიზატორები სატრანსპორტო საშუალებებისათვის; მოცურების საწინააღმდეგო ჯაჭვები სატრანსპორტო საშუალებებისათვის; შასი სატრანსპორტო საშუალებებისათვის; მზისგან დამცავი შტორები ავტომობილებისათვის; უსაფრთხოების დედეები სატრანსპორტო საშუალებების სავარძლებისათვის; ელექტრო სატრანსპორტო საშუალებები, კერძოდ, ავტომობილები, სატვირთო ავტომობილები, ფურგონები; საცხოვრებელი მისამხმელები; ტრაქტორები; მოპედები; ველოსიპედები; ველოსიპედის ჩარჩოები; ველოსიპედის საყრდენები; ველოსიპედის მუხრუჭები; ველოსიპედის საჭეები; კიდები თვლე

ბისთვის; ველოსიპედის პედლები; პნევმატიური საბურავები, თვლები და დასაჯდომები მოტოციკლებებისათვის; საბავშვო ეტლები; გადასახიდი ურიკები.

(260) AM 2019 103112 A
(210) AM 103112
(220) 2019 05 16
(731) ლაბორატორიოს ლანსიერ ს.ა.კ.
იუნიორ გენერალ ვარელა №461-475,
ბრენია, ლიმა, პერუ
(740) პავლე მეიფარიანი
(540)

LAMOFLOX

(591) შავ-თეთრი
(511)
5 – ფარმაცევტული პროდუქცია; ოფთალმოლოგიური ხსნარები, ოფთალმოლოგიური სუსპენზიები.

(260) AM 2019 103114 A
(210) AM 103114
(220) 2019 05 16
(731) ჰაირატ ალ-მანაფა ფორ გენერალ ტრეიდ
ენდ პაბლიკ ტრანსპორტ ლიმიტიდ
ლაებილიტი კომპანი
27, საბორნი სტრ., ვარნა, ბულგარეთი
(740) ლილიანა დარახველიძე
(540)

EREBUNI

(591) შავ-თეთრი
(511)
34 – თამბაქო; გა(და)სახვევი თამბაქო; თამბაქოს შემცველები; თამბაქოს ნაწარმი; არომატიზირებული თამბაქო; თამბაქოს ფილტრები; ჩიბუხის თამბაქო; ნედლი თამბაქო; სადეჭი თამბაქო; ასანთი; უსაფრთხო ასანთი; სიგარეტები; მწვევლთა საკუთვნო; სანთებლები; საფერფლები; ელექტრონული სიგარეტები-ვეიპინგები (პირიდან გამოსაორთქლებლები).

(260) AM 2019 103115 A
(210) AM 103115
(220) 2019 05 16
(731) ჰაირატ ალ-მანაფა ფორ გენერალ ტრეიდ
ენდ პაბლიკ ტრანსპორტ ლიმიტიდ
ლაებილიტი კომპანი
27, საბორნი სტრ., ვარნა, ბულგარეთი
(740) ლილიანა დარახველიძე
(540)

RED LINE

(591) შავ-თეთრი

(511)
34 – თამბაქო; გა(და)სახევეი თამბაქო; თამბაქოს შემცველები; თამბაქოს ნაწარმი; არომატიზირებული თამბაქო; თამბაქოს ფილტრები; ჩიბუხის თამბაქო; ნედლი თამბაქო; საღებავი თამბაქო; ასანთი; უსაფრთხო ასანთი; სიგარეტები; მწვევლთა საკუთვნი; სანთებლები; საფერფლები; ელექტრონული სიგარეტები-ვეიპინგები (პირიდან გამოსაღობი).

(260) AM 2019 103119 A

(210) AM 103119

(220) 2019 05 16

(731) ჰაირატ ალ-მანაფა ფორ გენერალ ტრეიდენდ პაბლიკ ტრანსპორტ ლიმიტიდ ლაბილიტი კომპანი 27, საბორნი სტრ., ვარნა, ბულგარეთი

(740) ლილიანა დარახველიძე

(540)

M7

(591) შავ-თეთრი

(511)

34 – თამბაქო; გა(და)სახევეი თამბაქო; თამბაქოს შემცველები; თამბაქოს ნაწარმი; არომატიზირებული თამბაქო; თამბაქოს ფილტრები; ჩიბუხის თამბაქო; ნედლი თამბაქო; საღებავი თამბაქო; ასანთი; უსაფრთხო ასანთი; სიგარეტები; მწვევლთა საკუთვნი; სანთებლები; საფერფლები; ელექტრონული სიგარეტები-ვეიპინგები (პირიდან გამოსაღობი).

(260) AM 2019 103120 A

(210) AM 103120

(220) 2019 05 16

(731) ჰაირატ ალ-მანაფა ფორ გენერალ ტრეიდენდ პაბლიკ ტრანსპორტ ლიმიტიდ ლაბილიტი კომპანი 27, საბორნი სტრ., ვარნა, ბულგარეთი

(740) ლილიანა დარახველიძე

(540)

VAN

(591) შავ-თეთრი

(511)

34 – თამბაქო; გა(და)სახევეი თამბაქო; თამბაქოს შემცველები; თამბაქოს ნაწარმი; არომატიზირებული თამბაქო; თამბაქოს ფილტრები; ჩიბუხის თამბაქო; ნედლი თამბაქო; საღებავი თამბაქო; ასანთი; უსაფრთხო ასანთი; სიგარეტები; მწვევლთა საკუთვნი; სანთებლები; საფერფლები; ელექტრონული სიგარეტები-ვეიპინგები (პირიდან გამოსაღობი).

(260) AM 2019 103123 A

(210) AM 103123

(220) 2019 05 16

(731) შპს „იდეა დეველოპმენტ“
პეკინის გამზ.2, ბ. 59, საბურთალოს რაიონი, თბილისი, საქართველო

(740) თამარ ხარაზიშვილი

(540)



(591) შავ-თეთრი

(531) 07.01.09; 07.01.24; 26.03.04; 26.03.23; 27.05.10; 28.19

(511)

36 – ფინანსებთან დაკავშირებული საქმიანობა; ფულად-საკრედიტო ოპერაციები; უძრავ ქონებასთან დაკავშირებული ოპერაციები.

37 – მშენებლობა; რემონტი; დანადგარების დაყენება.

(260) AM 2019 103179 A

(210) AM 103179

(220) 2019 05 17

(310) 2018-145370

(320) 26 11 2018

(330) JP

(731) ტოშიბა მემორი კორპორეიშენ 1-1, შიბაურა 1 ჩომე, მინატო-კუ, ტოკიო, იაპონია

(740) თამაზ შილაკაძე

(540)

KIOXIA

(591) შავ-თეთრი

(511)

7 – ნახევარგამტარული პლატების დასაქუცმაცებელი მანქანები; ნახევარგამტარული პლატების საჭრელი მანქანები; ნახევარგამტარული პლატების გადასატანი მანქანები; ნახევარგამტარების საწარმოო მანქანები და სისტემები.

9 – ანალიზის ხელსაწყოები და ინსტრუმენტები; გამზომი და შემოწმების ხელსაწყოები და ინსტრუმენტები; ელექტრონიკის მანქანები და ტესტირები; სატელეკომუნიკაციო ხელსაწყოები და აპარატები; SD ფორმატის მეხსიერების ბარათები; კომპიუტერული ქსელის ადაპტერები; კომპიუტერული ქსელის გადამრთველები; კომპიუტერული ქსელის ჰაბები; კომპიუტერული ქსელის როუტერები; ინტეგრირებული

სქემის ჩიპები; ინტეგრირებული სქემის მესხიერების ბარათები; NAND ფლეშ-მესხიერება; NAND ფლეშ-შენახვის მოწყობილობები; NAND ფლეშ-მესხიერების კონტროლიორები; NAND მესხიერებები; ენერგოდამოუკიდებელი მესხიერება; ენერგოდამოუკიდებელი მესხიერების მოწყობილობები; USB ფლეშმესხიერების ამბრაგები; ნახევარგამტარული მესხიერების კარტრიჯები; ფლეშმესხიერებები; ფლეშ-მესხიერების ბარათები; მესხიერების ბარათები; მესხიერების ბარათის ბუდეები; ნახევარგამტარები; ნახევარგამტარული მესხიერებები; ნახევარგამტარული მესხიერების მოწყობილობები; მონაცემების შენახვის მოწყობილობა კომპიუტერისთვის; მონაცემების შენახველი მოწყობილობები; მონაცემების დამუშავების პროცესორები; კომპიუტერის მესხიერების მოწყობილობები; კომპიუტერის პერიფერიული მოწყობილობები; ნახევარგამტარული მოწყობილობა; ინტეგრალური სქემები; ნახევარი პლატები; კომპიუტერის ტექნიკური უზრუნველყოფა; ბიოლოგიური ინფორმაციის მონიტორინგის მოწყობილობა (რომელიც არ შედის მე-10 კლასში); ჩასატვირთი კომპიუტერული პროგრამები; კომპიუტერული პროგრამები; ელექტრონული მოწყობილობები, აპარატურა და მათი ნაწილები; ჩაწერილი მულტიმედიური მონაცემების მესხიერების ბარათები და სხვა ფორმის მესხიერების მატარებლები; ელექტრონული გამოცემები.

35 – საცალო ან საბითუმო ვაჭრობის მომსახურება ელექტრომოწყობილობებისა და აპარატურისთვის; კომერციული გაყიდვების შესახებ ინფორმაციის მიწოდება.

41 – ელექტრონული გამოცემებით უზრუნველყოფა; ჩაწერილი მონაცემების მესხიერების საშუალების გაქირავება.

42 – ინტეგრალური სქემის დიზაინი; კომპიუტერული პროგრამული უზრუნველყოფის დიზაინი, კომპიუტერული პროგრამირება ან კომპიუტერული პროგრამული უზრუნველყოფის ტექნიკური მომსახურება; ტექნიკური რჩევები დაკავშირებული კომპიუტერებთან, ავტომობილებსა და სამრეწველო მოწყობილობადანადგარებთან; არაჩატვირთვადი ონლაინ პროგრამული უზრუნველყოფა; მონაცემთა „ღრუბელში“ დამუშავება; მონაცემთა ქსელებში კომპიუტერული პროგრამებით უზრუნველყოფა.

- (260) AM 2019 103182 A
- (210) AM 103182
- (220) 2019 05 20
- (310) 88/389,914
- (320) 17 04 2019
- (330) US
- (731) რეიჯნ ბევერიჯ კომპანი ლღკ

1547 ნ. კნოულზ ავენიუ, ლოს ანჯელესი, კალიფორნია, 90063, აშშ
(540) ნათელა ოთარიძე

REFUEL. REFRESH. RECOVER.

(591) შავ-თეთრი
(511)
32 – უაღკოპოლო სასმელები.

- (260) AM 2019 103183 A
- (210) AM 103183
- (220) 2019 05 20
- (310) 88/389,914
- (320) 17 04 2019
- (330) US
- (731) რეიჯნ ბევერიჯ კომპანი ლღკ
1547 ნ. კნოულზ ავენიუ, ლოს ანჯელესი, კალიფორნია, 90063, აშშ
- (740) ნათელა ოთარიძე
- (540)

YOUR REIGN, YOUR RULES

(591) შავ-თეთრი
(511)
32 – უაღკოპოლო სასმელები.

- (260) AM 2019 103189 A
- (210) AM 103189
- (220) 2019 05 21
- (731) ნინბო ვინ-ვინ მედიკალ ინსტრუმენტს კო., ლტდ.
რმ. 6-5, #9, შუბო როუდ, ინჰუოუ, ნინბო, ჩინეთის სახალხო რესპუბლიკა
- (740) ხათუნა იმნაძე
- (540)



(591) შავ-თეთრი
(531) 26.11.02; 26.11.06; 26.11.13; 27.05.01; 27.05.21
(511)
10 – სამედიცინო აპარატურა და ინსტრუმენტები; შპრიცები სამედიცინო მიზნებისთვის; ტროაკარები; სადიაგნოსტიკო აპარატურა სამედიცინო მიზნებისთვის; გალვანური თერაპიული მოწყობილობები; ტესტერი მოწყობილობები სამედიცინო მიზნებისთვის; აბდომინალური ტამპონები; ელასტიკური ბანდაჟები; ნაკერების დასადები მასალები; ქირურგიული აპარატურა და

ინსტრუმენტები; ჟანგბადის ბალიშები სამედიცინო მიზნებისთვის; საპაერო ბალიშები სამედიცინო მიზნებისთვის; სპეციალურად სამედიცინო მიზნებისთვის დამზადებული საწოლები.

(260) AM 2019 103191 A

(210) AM 103191

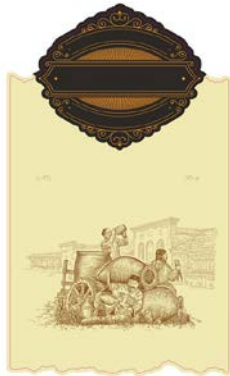
(220) 2019 05 21

(731) ოლო „ისი როიალტი“

ულ. რიბინოვია, დ. 26, სტრ. 1, ეტაჟ 7, კომბ. 4, მოსკოვი, 121417, რუსეთის ფედერაცია

(740) თამარ კოჭლამაზაშვილი

(540)



(591) ყვითელი, ვარდისფერი, შავი, რუხი, ნარინჯისფერი

(531) 02.01.18; 06.07.01; 06.07.02; 06.07.04; 07.01.01; 15.07.09; 19.09.02

(511)

33 – ალკოჰოლური სასმელები (ღუდის გარდა).

(260) AM 2019 103193 A

(210) AM 103193

(220) 2019 05 21

(731) ნიკო ბერიძე

ტიციან ტაბიძის I ჩიხი 10, 0179, თბილისი, საქართველო

(540)



(591) შავი, ყვითელი, ლურჯი

(531) 01.01.05; 01.01.10; 28.19; 29.01.13

(511)

9 – სამეცნიერო, საზღვაო, გეოდეზიური, ფოტოგრაფიული, კინემატოგრაფიული, ოპტიკური, ამწონი, გამზომი, სასიგნალო, საკონტროლო (შემოწმების), სამაშველო და სასწავლო ხელსაწყოები და ინსტრუმენტები; ელექტრობის გადა-

ცემის, განაწილების, გარდაქმნის, დაგროვების, რეგულირების ან მართვის ხელსაწყოები და ინსტრუმენტები; ხმის ან გამოსახულების ჩამწერი, გადამცემი და აღმწარმოებელი აპარატურა; ინფორმაციის მაგნიტური მატარებლები, ხმის ჩამწერი დისკები; სავაჭრო ავტომატები და მექანიზმები აპარატებისათვის წინასწარი გადახდით; საღაროს აპარატები, საანგარიშო მანქანები, ინფორმაციის დასამუშავებელი აღჭურვილობა და კომპიუტერები; ცეცხლმქრობები.

25 – ტანსაცმელი, ფეხსაცმელი, თავსაბურავი.

28 – თამაშობები, სათამაშოები; საქონელი ტანვარჯიშისა და სპორტისათვის, რომელიც არ მიეკუთვნება სხვა კლასებს; ნაძვისხის მორთულობა.

35 – რეკლამა; მართვა საქმიან სფეროში; ადმინისტრირება საქმიან სფეროში; საოფისე სამსახური.

42 – სამეცნიერო და ტექნოლოგიური მომსახურება და მასთან დაკავშირებული კვლევა და დამუშავება; სამრეწველო ანალიზისა და სამეცნიერო კვლევასთან დაკავშირებული მომსახურება; კომპიუტერის ტექნიკური და პროგრამული უზრუნველყოფის დამუშავება და სრულყოფა.

(260) AM 2019 103194 A

(210) AM 103194

(220) 2019 05 21

(731) ზაკრიტოე აქციონერნოე ობშესტვო ფარმაცევტიჩესკოე პრედპრიატე „მელიგენ“

პ. შჩეგლოვო, 53-A ლენინგრადსკაია ობლასტ, ვსევოლჟუშკის რაიონი, 188676, რუსეთის ფედერაცია

(740) ნინო ბახტაძე

(540)

СПАСАТЕЛЬ

(591) შავ-თეთრი

(511)

3 – მათეთრებელი პრეპარატები და სხვა სარეცხი ნივთიერებები; პრეპარატები წმენდის, პოლირების, გაუცხიმოვნებისა და აბრაზიული დამუშავებისთვის; არასამკურნალო საპნები; პარფიუმერიის ნაწარმი, ეთერზეთები; კოსმეტიკა, თმის ღოსიონები; კბილის ფხვნილები და პასტები; შამპუნები; პირადი მოხმარების დეზოდორანტები და ანტიპერსპირანტები ადამიანთა და ცხოველთათვის; ტანის მოვლის კოსმეტიკა; კოსმეტიკა და ჰიგიენის საშუალებები; დეკორაციული კოსმეტიკა; ამბრი [პარფიუმერია]; ოდეკოლონები, სუნამოები და საპარფიუმერო-კოსმეტიკური ნაწარმი; ფრჩხილების ლაქი კოსმეტიკური მიზნებისთვის; ფრჩხილის მოვლის არასა-

მედიცინო პრეპარატები; ცვილი კანისთვის; კოსმეტიკური გელები, კრემები, ლოსიონები; კოსმეტიკური საშუალებები; საპარფიუმერიო ნაწარმი; კოსმეტიკური ფანქრები; კოსმეტიკური შრავი; ინტიმური ჰიგიენის პრეპარატები; ტუჩის ბზინვა; კოსმეტიკური ვაზელინი; სამასაჟე გელები, სამედიცინო მიზნებისთვის გამოსაყენებელის გარდა; ცხიმები კოსმეტიკური მიზნებისთვის; კოსმეტიკური მათეთრებელი კრემები; კოსმეტიკური ნაკრებები; პრეპარატები ალოე ვერათი კოსმეტიკური მიზნებისთვის; საპარფიუმერიო-კოსმეტიკური კატეგორიის პრეპარატები ჰიგიენური მიზნებისთვის, ტუალეტის საკუთონო; საპარსი პრეპარატები; აბაზანის კოსმეტიკური პრეპარატები; არასამედიცინო პრეპარატები, მათ შორის, კრემები, ემულსიები, ბალზამები, გელები, ზეთები, ლოსიონები ტანის, კანის, თმის, ტუჩების, წამწამების, წარბების, კბილების მოვლისათვის; წარბებისა და წამწამების შესაღები კოსმეტიკური საშუალებები; წარბების ფანქრები; კოსმეტიკური საშუალებები წარბებისთვის; წარბების საღებავები ფანქრების ან პუდრის სახით, წამწამებისა და წარბების საღებავები; ხელოვნური წამწამები; კოსმეტიკური საშუალებები წამწამებისთვის; კოსმეტიკური საშუალებები სახისა და ტანისთვის; კოსმეტიკური ნიღბები; პრეპარატები და საშუალებები დეპილაციისთვის; მზისგან დამცავი პრეპარატები; გელები აბაზანისა და შხაპისთვის არასამედიცინო მიზნებისთვის; პირის ღრუს გამაგრილებლები არასამედიცინო მიზნებისთვის; კოსმეტიკური ზეთები; გრემის მოსაშორებელი პრეპარატები; ეთეროვანი ესენციები; ბამბა და ბამბის ჩხირები კოსმეტიკური მიზნებისთვის; დატენიანებული კოსმეტიკური ქაღალდი; კოსმეტიკური დისკოები; დატენიანებული დისკოები, ხელსახოცები, ცხვირსახოცები; ერთჯერადი სველი საწმენდი ხელსახოცები გამწმენდი ქიმიური ნივთიერებებით ან პირადი ჰიგიენის შემადგენლობებით; ხელსახოცები ინტიმური ჰიგიენისთვის; კოსმეტიკური ლოსიონებით გაუფენილი ხელსახოცები; თმის ბანვის, ტონირების, შეღებვის, გაუფერულების, დავარცხნისა და პერმენენტული დახვევის საშუალებები; კბილების მათეთრებელი ზოლები; ყვავილებისა და ბალახების არომატული ნარევი; შემკვრელი საშუალებები კოსმეტიკური მიზნებისთვის.

5 – ფარმაცევტული პროდუქტები, სამედიცინო და სავეტერინარო პრეპარატები; ჰიგიენური პრეპარატები სამედიცინო მიზნებისთვის; დიეტური კვება, დიეტური სასმელები და ნივთიერებები სამედიცინო ან სავეტერინარო მიზნებისთვის, ბავშვთა კვება; საკვები დანამატები ადამიანისა და ცხოველთათვის; საღებუნები, სახვევი მასალა; ფარმაცევტული პრეპარატები კანის, კბილების, თმის მოვლისთვის; სამკურნალწამლო ბალახები; სამკურნალწამლო ჩაი; კბილის საბუნე და

კბილის ტვიფრის დასამზადებელი მასალა; მადეზინფიცირებელი საშუალებები; მავნე ცხოველების გასანადგურებელი პრეპარატები; ფუნგიციდები, ჰერბიციდები; ანტისეპტიკები; ბაქტერიციდები; ბალზამები სამედიცინო მიზნებისთვის; ვაზელინი სამედიცინო მიზნებისთვის; გლიცერინი სამედიცინო მიზნებისთვის; მინერალური საკვები დანამატები; ცილოვანი საკვები დანამატები; საკვები დანამატები ცხოველთათვის; საფუერის საკვები დანამატები; საკვები დანამატები ალგინატისგან; საკვები დანამატები გლუკოზისგან; საკვები დანამატები კაზეინისგან; საკვები დანამატები ლეციტინისგან; საკვები დანამატები სელის თესლის ზეთისგან; საკვები დანამატები პროპოლისისგან; საკვები დანამატები პროტეინისგან; საკვები დანამატები პროტეინისგან ცხოველთათვის; საკვები დანამატები ფუტკრის რძისგან; საკვები დანამატები მცენარეთა მტვრისგან; საკვები დანამატები ხორბლის დივისგან; საკვები დანამატები სელის თესლისგან; ფერმენტული საკვები დანამატები; თევზის ქონი; ქაფური სამედიცინო მიზნებისთვის; ლოსიონები სამედიცინო მიზნებისთვის; მალამოები; მალამოები ფარმაცევტული მიზნებისთვის; მზის დამწვრობის საწინააღმდეგო მალამოები; ვერცხლისწყლის მალამოები; მოყინვის საწინააღმდეგო მალამოები სამედიცინო მიზნებისთვის; მენტოლი; მიქსტურები; სამკურნალწამლო ნაყენები; ეკალიპტის ნაყენი ფარმაცევტული მიზნებისთვის; ნაყენები სამედიცინო მიზნებისთვის; ნახარშები ფარმაცევტული მიზნებისთვის; ბაქტერიული პრეპარატები სამედიცინო მიზნებისთვის; ბალზამიური პრეპარატები სამედიცინო მიზნებისთვის; ცილოვანი პრეპარატები სამედიცინო მიზნებისთვის; ბიოლოგიური პრეპარატები სამედიცინო მიზნებისთვის; ვიტამინის პრეპარატები; სამკურნალ პრეპარატები აბაზანისთვის; ჰემოროის სამკურნალ პრეპარატები; ძვლის კოჭრების სამკურნალ პრეპარატები; დამწვრობის დასამუშავებელი პრეპარატები; კანის მოვლის ფარმაცევტული პრეპარატები; სამკურნალწამლო პრეპარატები აბაზანებისთვის; პრეპარატები ალოე ვერათი ფარმაცევტული მიზნებისთვის; ფარმაცევტული პრეპარატები; მზის დამწვრობის ფარმაცევტული პრეპარატები; ქიმიურ-ფარმაცევტული პრეპარატები; მოყინვის დროს გამოსაყენებელი პრეპარატები; ცილოვანი პროდუქტები სამედიცინო მიზნებისთვის; დიეტური საკვები პროდუქტები სამედიცინო მიზნებისთვის; ვაჟინები ფარმაცევტული მიზნებისთვის; სკიპიდარი ფარმაცევტული მიზნებისთვის; საპოხი სამედიცინო მიზნებისთვის; აბაზანის მარილები სამედიცინო მიზნებისთვის; მარილები მინერალური წყლების აბაზანებისთვის; მარილები სამედიცინო მიზნებისთვის; დამხმარე საშუალებები სამედიცინო მიზნებისთვის; შემკვრელი საშუალებები; მადეზინფიცირებელი სა-

შუალელები ჰიგიენური მიზნებისთვის; მატონიზირებელი საშუალებები [სამკურნალობა პროპარატები]; ნერვების გასაძლიერებელი საშუალებები; საჭმლის მონელების ხელშეწყობის საშუალებები, ფარმაცევტული; ხველების საწინააღმდეგო ტაბლეტები; ელიქსირები [ფარმაცევტული პროპარატები].

- (260) AM 2019 103199 A
- (210) AM 103199
- (220) 2019 05 22
- (310) 88207168
- (320) 27 11 2018
- (330) US
- (731) რეიჯნ ბევერიჯ კომპანი ლღკ 1547 ნ. კნოულზ ავენიუ, ღოს ანჯელესი, კალიფორნია, 90063, აშშ
- (740) ნათელა ოთარიძე
- (540)



- (591) შავი, თეთრი, ყვითელი, ლურჯი
- (531) 04.05.21; 24.09.02; 24.09.09; 27.05.09; 27.05.10; 29.01.14
- (511)
- 32 – ფიტნეს სასმელები.

- (260) AM 2019 103200 A
- (210) AM 103200
- (220) 2019 05 22
- (310) 88207138
- (320) 27 11 2018
- (330) US
- (731) რეიჯნ ბევერიჯ კომპანი ლღკ 1547 ნ. კნოულზ ავენიუ, ღოს ანჯელესი, კალიფორნია, 90063, აშშ
- (740) ნათელა ოთარიძე
- (540)



REIGN
TOTAL BODY FUEL

- (591) შავ-თეთრი

- (531) 04.05.21; 24.09.02; 24.09.09; 24.09.11; 27.05.01; 27.05.09; 27.05.10
- (511)
- 32 – ფიტნეს სასმელები.

- (260) AM 2019 103203 A
- (210) AM 103203
- (220) 2019 05 22
- (731) დალი გოგიტაშვილი რაჭის ქ. 17, 4800, ყვარელი, საქართველო
- (740) სათუნა იმნაძე
- (540)

ХАЛХУРИ

- (591) შავ-თეთრი
- (511)
- 33 – ალკოჰოლიანი სასმელები (ღუდის გარდა).

- (260) AM 2019 103205 A
- (210) AM 103205
- (220) 2019 05 22
- (731) სააქციო საზოგადოება „ლომისი“ სოფ. ნატახტარი, 3308, მცხეთა, საქართველო
- (540)

Radler რადლერი

- (591) შავ-თეთრი
- (511)
- 33 – ალკოჰოლიანი სასმელები (ღუდის გარდა).

- (260) AM 2019 103206 A
- (210) AM 103206
- (220) 2019 05 22
- (731) ოლგა მიხალიუკ ობოლონის პრ. 27ა, ბ 150, კიევი, უკრაინა; ალექსანდრე დავიდიანცი გლდანი მე-2 მკრ., კორ. 38, ბ. 50, 0167, თბილისი, საქართველო
- (540)

CASH GAME WEEKEND

- (591) თეთრი, შავი, წითელი
- (531) 27.05.01; 29.01.12
- (511)
- 41 – აღზრდა; სასწავლო პროცესის უზრუნველყოფა; გართობა; სპორტული და კულტურულ-საგანმანათლებლო ღონისძიებების ორგანიზება.

- (260) AM 2019 103216 A
- (210) AM 103216
- (220) 2019 05 23

- (731) ვიტრინორ ვოტრიფიკალოს დელ ნორტე, ს.ა.ლ. ბარიო დე რიოსეკო, S/N, გურიესო (კანტაბრია), 39788, ესპანეთი
- (740) ლილიანა დარახველიძე
- (540)



- (591) შავი, წითელი, თეთრი
- (531) 26.04.01; 26.04.02; 26.04.04; 26.04.07; 26.04.22; 26.11.03; 26.11.06; 26.11.07; 27.05.01; 29.01.13
- (511) 21 – საყოფაცხოვრებო დანიშნულების სამზარეულოს ნაკეთობები სახლში გამოსაყენებლად, დამზადებული ემაღირებული ფოლადისა და ალუმინისგან ისეთი, როგორცაა ტაფები, ქვაბები, საცხობი ჭურჭელი, ჩაიდნები, ჩინური ტაფა-ვოკი (მომცრო, მრგვალიძირა), ქვაბები-კარდალა.

- (260) AM 2019 103218 A
- (210) AM 103218
- (220) 2019 05 23
- (310) № 076850
- (320) 04 02 2019
- (330) JM
- (731) ალკონ ინკ. რიუ ლუი-დ'აფფრი 6, CH-1701 ფრიბურგი, შვეიცარია
- (740) მერაბ კვიციანიძე
- (540)

See Brilliantly

- (591) შავ-თეთრი
- (531) 27.01.01
- (511) 5 – ფარმაცევტული პროდუქცია, სამედიცინო და ვეტერინარული პრეპარატები; სამედიცინო დანიშნულების პიჯიენური პრეპარატები; სამედიცინო და ვეტერინარული დანიშნულების დიეტური საკვები და ნივთიერებები, ბავშვთა კვება; დიეტური დანამატები ადამიანებისა და ცხოველებისათვის; საღებუნები, სახვევი მასალა; კბილის დასაბუნნი და კბილის ტვიფრის დასამზადებელი მასალა; მადეზინფიცირებელი საშუალებები; მავნე ცხოველების გასანადგურებელი პრეპარატები; ფუნგიციდები, ჰერბიციდები.

9 – სამეცნიერო, კვლევითი, სანავიგაციო, გეოდეზიური, ფოტოგრაფიული, კინემატოგრაფიული, აუდიოვიზუალური, ოპტიკური, ამწონი, გამზომი, სასიგნალო, აღმოჩენი, გამოცდის, სამაშველო და სასწავლო ხელსაწყოები და ინსტრუ-

მენტები; ელექტრობის გადაცემის, განაწილების, გარდაქმნის, დაგროვების, რეგულირების ან განაწილების ან მოხმარების მართვის ხელსაწყოები და ინსტრუმენტები; ხმის, გამოსახულების ან მონაცემების ჩამწერი, გადამცემი, აღმწარმოებელი ან დასამუშავებელი აპარატურა და ინსტრუმენტები; ჩაწერილი და ჩატვირთვადი მატარებლები, კომპიუტერის პროგრამული უზრუნველყოფა, ციფრული ან ანალოგური ინფორმაციის ჩამწერი და შემნახველი ცარიელი მატარებლები; მექანიზმები აპარატებისათვის წინასწარი გადახდით; საღაროს აპარატები, საანგარიშო მანქანები; კომპიუტერები და კომპიუტერის პერიფერიული მოწყობილობები; სკაფანდრები მყვინთავებისათვის, მყვინთავის ნიღბები, საყვინთო ყურთსაცობები, ცხვირის მომკვრები მყვინთავისა და მოცურავისათვის, ხელთათმანები მყვინთავებისათვის, სასუნთქი აპარატები წყალქვეშა ცურვისათვის; ცეცხლმქრობები.

10 – ქირურგიული, სამედიცინო, სტომატოლოგიური და ვეტერინარული ხელსაწყოები და ინსტრუმენტები; კიდურების, თვალისა და კბილების პროთეზები; ორთოპედიული ნაწარმი; ნაკერების დასადები მასალა; თერაპიული ან დამხმარე მოწყობილობები, განკუთვნილი შეზღუდული შესაძლებლობის მქონე პირებისთვის; მასაჟის ხელსაწყოები; მეძუძურ ბავშვთა მოვლისთვის განკუთვნილი აპარატები, მოწყობილობები და ნაწარმი; აპარატები, მოწყობილობები და ნაწარმი სექსუალური აქტივობისათვის.

35 – რეკლამა; მართვა საქმიან სფეროში; ადმინისტრირება საქმიან სფეროში; საოფისე სამსახური.

37 – მშენებლობა; რემონტი; დანადგარების დაყენება.

41 – განათლება; სასწავლო პროცესის უზრუნველყოფა; გართობა; სპორტული და კულტურულ-საგანმანათლებლო ღონისძიებების ორგანიზება.

- (260) AM 2019 103221 A
- (210) AM 103221
- (220) 2019 05 24
- (731) შპს „რიჩ გრუპ“ სოფ. მუდანლო, მარნეულის რაიონი, საქართველო
- (540)

Sedaflo B სედაფლორ ბ

- (591) შავ-თეთრი
- (511) 5 – ფარმაცევტული და ვეტერინარული პრეპარატები; სანიტარული პრეპარატები სამედიცინო

მიზნებისათვის; დიეტური ნივთიერებები სამედიცინო მიზნებისათვის, ბავშვთა კვება; საღებუნები, გადასახვევი საშუალებები; კბილის დასაბუნინი საშუალებები, კბილის ტვიფრის დასამზადებელი საშუალებები; დეზინფექტანტები; მავნე ცხოველების გასანადგურებელი საშუალებები; ფუნგიციდები, ჰერბიციდები.

(260) AM 2019 103304 A

(210) AM 103304

(220) 2019 05 24

(731) შპს „სტარლექ ჯგუფი“
რ. თაბუკაშვილის ქ. 119, ბ. 49, ქუთაისი, საქართველო

(740) გიორგი თაქთაქიშვილი

(540)



(591) შავ-თეთრი

(531) 26.01.18; 26.04.10

(511)

30 – ყავა და ყავის შემცველები.

(260) AM 2019 103306 A

(210) AM 103306

(220) 2019 05 27

(731) შპს „ნიუ ფორს კონსტრაქშენი“
არჩილ მეფის ქ. 9, თბილისი, საქართველო

(740) სალომე დვალიშვილი

(540)



(591) ლურჯი, მწვანე, თეთრი

(531) 28.19; 29.01.13

(511)

6 – ლითონკონსტრუქციები; სამშენებლო კარკასები; სამშენებლო მასალა (საარმატურო); სამშენებლო მასალები.

36 – ბინების გაქირავება; დაქირავების ბიუროები [ბინები]; რემონტის დანახარჯების ფინანსური შეფასება; საოფისე ფართის [უძრავი ქონება] გაქირავება; უძრავი ქონებასთან დაკავშირებული საშუაშაველო საქმიანობა; უძრავი ქონების იჯარა; უძრავი ქონების მართვა; უძრავი ქონების სააგენტოები; უძრავი ქონების შეფასება.

37 – ელექტროგადამცემი საზების რემონტი; კაბელების გაყვანა; აგურიით შენება; ასფალტის დაგება; ბურღვა (ჭაბურღილების); გადახურვის სამუშაოები; გათბობის დანადგარების დაყენება და რემონტი; გაქირავება (ამწეების) [სამშენებლო ტექნიკა]; გაქირავება (ექსკავატორების); გაქირავება (სამშენებლო ტექნიკის); გზების მოკირწყველა; დამცავი სიგნალიზაციის დაყენება და რემონტი; დაყენება (კარ-ფანჯრის); ელექტროხელსაწყოების დაყენება და რემონტი; ელექტრულ დანადგარებში არსებული დაბრკოლების ლიკვიდაცია; ზედამხედველობა (სამშენებლო სამუშაოების); ინფორმაცია (მშენებლობასთან დაკავშირებული); ინფორმაცია (რემონტთან დაკავშირებული); ლიფტების დაყენება და რემონტი; მილსადენის მშენებლობა და ტექნიკური მომსახურება; მშენებლობა*; სამზარეულოს მოწყობილობების დაყენება; სამრეწველო საწარმოების მშენებლობა; სამღებრო შიდა და გარე სამუშაოები; სამშენებლო ნაგებობათა აღება; სამშენებლო ნაგებობათა ჰერმეტიზაცია; სამშენებლო ნაგებობების იზოლაცია; სამშენებლო სამუშაოების ზედამხედველობა; სამშენებლო ტექნიკის გაქირავება; საოფისე ტექნიკის დაყენება, ტექნიკური მომსახურება და რემონტი; საწყოების მშენებლობა და რემონტი; სახანძრო სიგნალიზაციის დაყენება და რემონტი; ქვის სამუშაოები; შებათქაშება; შპალერის გაკვრა; წყალ-და გაზგაყვანილობისა და სანტექნიკის სამუშაოები; ხარახოების მონტაჟი; ჯებირებისა და მიწაყრილების მშენებლობა; ჰაერის კონდიტირების მოწყობილობების დაყენება და რემონტი.

42 – გაფორმება (ინტერიერის); დაგეგმვა (მშენებლობის); ინტერიერის გაფორმება; კონსულტაციები მშენებლობის, არქიტექტურის საკითხებში; ტექნიკური კვლევა; ტექნიკური პროექტების შესწავლა.

(260) AM 2019 103307 A

(210) AM 103307

(220) 2019 05 27

(731) შპს „ნიუ ფორს კონსტრაქშენი“

არჩილ მეფის ქ. 9, თბილისი, საქართველო

(740) სალომე დვალიშვილი

(540)

გრადა/Grada/Града

(591) შავ-თეთრი

(511)

6 – ლითონკონსტრუქციები; სამშენებლო კარკასები; სამშენებლო მასალა (საარმატურო); სამშენებლო მასალები.

36 – ბინების გაქირავება; დაქირავების ბიუროები (ბინები); რემონტის დანახარჯების ფინანსური შეფასება; საოფისე ფართის (უძრავი ქონება)

გაქირავება; უძრავ ქონებასთან დაკავშირებული საშუაშაველო საქმიანობა; უძრავი ქონების იჯარა; უძრავი ქონების მართვა; უძრავი ქონების სააგენტოები; უძრავი ქონების შეფასება.

37 – აგურით შენება; ასფალტის დაგება; ბურღვა (ჭაბურღილების); გადახურვის სამუშაოები; გათბობის დანადგარების დაყენება და რემონტი; გაქირავება (ამწებების) (სამშენებლო ტექნიკა); გაქირავება (ექსკავატორების); გაქირავება (სამშენებლო ტექნიკის); გზების მოკირწყვლა; დამცავი სიგნალიზაციის დაყენება და რემონტი; დაყენება (კარ-ფანჯრის); ელექტროხელსაწყოების დაყენება და რემონტი; ელექტრულ დანადგარებში არსებული დაბრკოლების ლიკვიდაცია; ზედამხედველობა (სამშენებლო სამუშაოების); ინფორმაცია (მშენებლობასთან დაკავშირებული); ინფორმაცია (რემონტთან დაკავშირებული); ლიფტების დაყენება და რემონტი; მილსადენის მშენებლობა და ტექნიკური მომსახურება; მშენებლობა; სამზარეულოს მოწყობილობების დაყენება; სამრეწველო საწარმოების მშენებლობა; სამღებრო შიდა და გარე სამუშაოები; სამშენებლო ნაგებობათა აღება; სამშენებლო ნაგებობათა ჰერმეტიზაცია; სამშენებლო ნაგებობების იზოლაცია; სამშენებლო სამუშაოების ზედამხედველობა; სამშენებლო ტექნიკის გაქირავება; საოფისე ტექნიკის დაყენება, ტექნიკური მომსახურება და რემონტი; საწყოების მშენებლობა და რემონტი; სახანძრო სიგნალიზაციის დაყენება და რემონტი; ქვის სამუშაოები; შებათქაშება; შპალერის გაკვრა; წყალ და გაზგაყვანილობისა და სანტექნიკის სამუშაოები; ხარაჩოების მონტაჟი; ჯებირებისა და მიწაყრილების მშენებლობა; ჰაერის კონდიციონერების მოწყობილობების დაყენება და რემონტი; ელექტროგადმცემი ხაზების რემონტი, კაბელების გაყვანა.

42 – გაფორმება (ინტერიერის); დაგეგმვა (მშენებლობის); ინტერიერის გაფორმება; კონსულტაციები მშენებლობის, არქიტექტურის საკითხებში; ტექნიკური კვლევა; ტექნიკური პროექტების შესწავლა.

- (260) AM 2019 103308 A
- (210) AM 103308
- (220) 2019 05 27
- (731) შპს „ვაინმენ შპს“
გუდიაშვილის ქ. 11, 0105, თბილისი, საქართველო
- (740) შალვა გვარამაძე
- (540)



(591) თეთრი, ღია ოქროსფერი

- (531) 24.01.03; 24.01.05; 24.01.10; 24.01.13; 24.01.15; 24.09.02; 24.09.05; 24.09.12; 24.13.01; 25.01.05; 27.05.01; 29.01.12

- (511)
- 33 – ალკოჰოლიანი სასმელები (ღუდის გარდა).

- (260) AM 2019 103317 A
- (210) AM 103317
- (220) 2019 05 29
- (310) 82833/2018
- (320) 10 12 2018
- (330) CH
- (731) ებოტ ლაბორატორის
100 ებოტ პარკ როუდი, ილინოისი,
ებოტ პარკი, 60064, აშშ
- (740) თამარ კოჭლამაზაშვილი
- (540)

IBERET

- (591) შავ-თეთრი
- (511)
- 5 – რკინის, ფოლიეს მუავის დეფიციტის და კვების ანემიის პროფილაქტიკისა და მკურნალობისთვის განკუთვნილი ფარმაცევტული პრეპარატები; დიეტური და ბიოლოგიურად აქტიური საკვები დანამატები.

- (260) AM 2019 103320 A
- (210) AM 103320
- (220) 2019 05 29
- (310) 88/255,430
- (320) 09 01 2019
- (330) US
- (731) ბაიოვერტეივ თერაპიუტიკს ინკ.
225 სექონდ ავენიუ, უოლტემი,
მასაჩუსეტსის შტატი, 02451, აშშ
- (740) შალვა გვარამაძე
- (540)

ENJAYMO

- (591) შავ-თეთრი
- (511)
- 5 – ფარმაცევტული პრეპარატები ცივი აგლუტინინის დაავადების სამკურნალოდ.

- (260) AM 2019 103324 A
- (210) AM 103324
- (220) 2019 05 30
- (731) პრაიმ ლიგალ
თონეთის მოედანი 5, კრწანისის რაიონი,
თბილისი, საქართველო
- (540)



(591) ღია ლურჯი, მუქი ლურჯი
 (531) 27.05.01; 27.05.09; 27.05.10; 27.05.11; 27.05.22;
 29.01.04
 (511)
 45 – იურიდიული მომსახურება; მატერიალური საკუთრების და ინდივიდუალურ პირთა დაცვის სამსახური; ინდივიდუალურ პირთა საჭიროებების დასაკმაყოფილებლად სხვა პირთა მიერ გაწეული პერსონალური და სოციალური მომსახურება. ფიზიკური და იურიდიული პირებისათვის სამართლებრივი კონსულტაციის გაწევა, დოკუმენტების მომზადება და წარმომადგენლობა.

(260) AM 2019 103326 A
 (210) AM 103326
 (220) 2019 05 30
 (731) მ. კ. ალშაია კო. ვ.ლ.ლ.
 პ. ო. ბოქს 181, საფატ, 13002, ქუვეითი
 (740) მერაბ კვიციანი
 (540)



(591) შავ-თეთრი
 (531) 27.05.01; 27.05.09; 27.05.10; 27.05.21; 28.01
 (511)
 35 – რეკლამა; ბიზნესის მენეჯმენტი; ბიზნესის ადმინისტრირება; საოფისე სამსახური; რეკლამა ფოსტით; დახმარება საქმიანობის მართვაში; ცნობები საქმიანი ოპერაციების შესახებ; კომერციული საქმიანობის აუდიტი; კონსულტაციები ბიზნესის მართვისა და ორგანიზაციის საკითხებში; კონსულტაციები საქმიანობის მართვაში; კომერციული საქმიანობის შეფასება; კონსულტაციები საქმიანობის ორგანიზებაში; კონსულტაციები ბიზნესის მართვის საკითხებში; საქმიანი ინფორმაცია; ბიზნეს ინფორმაციის მიწოდება ვებ საიტების მეშვეობით; კომერციული ინფორმაცია და რჩევები მომხმარებლისათვის საქონლისა და მომსახურების არჩევანში; საქონლისა და მომსახურების ლიცენზირების კომერციული ადმინისტრირება მესამე პირთათვის; საქონლის დემონსტრირება; სარეკლამო მასალის გავრცელება ფოსტით სავარაუდო მომხმარებელზე; ნიმუშების გავრცელება; იმპორტ-ექსპორტის სააგენტოები; ბაზრის კვლევა; მარკეტინგი; მედიასთან ურთიერთობის მომსახურება; ინტერაქტიული რეკლამა კომპიუტერულ ქსელში; საქონლისა და მომსახურების მყიდველების და გამყიდველების ონ-ლაინ ბაზრით უზრუნველყოფა; აფიშების განთავსება; საქონლის პრეზენტაცია

მასობრივი ინფორმაციის საშუალებებით საცალო ვაჭრობისათვის; ფასების შედარების სამსახური; რადიორეკლამა; საქონლის გასაღებაში ხელ შეწყობა მესამე პირთათვის; ვიტრინების გაფორმება; ტელემარკეტინგის მომსახურება; ტელერეკლამა.

(260) AM 2019 103330 A
 (210) AM 103330
 (220) 2019 05 30
 (731) მ. კ. ალშაია კო. ვ.ლ.ლ.
 პ. ო. ბოქს 181, საფატ, 13002, ქუვეითი
 (740) მერაბ კვიციანი
 (540)



(591) შავ-თეთრი
 (531) 27.05.01; 27.05.09; 27.05.10; 27.05.21; 28.01
 (511)
 35 – რეკლამა; ბიზნესის მენეჯმენტი; ბიზნესის ადმინისტრირება; საოფისე სამსახური; რეკლამა ფოსტით; დახმარება საქმიანობის მართვაში; ცნობები საქმიანი ოპერაციების შესახებ; კომერციული საქმიანობის აუდიტი; კონსულტაციები ბიზნესის მართვისა და ორგანიზაციის საკითხებში; კონსულტაციები საქმიანობის მართვაში; კომერციული საქმიანობის შეფასება; კონსულტაციები საქმიანობის ორგანიზებაში; კონსულტაციები ბიზნესის მართვის საკითხებში; საქმიანი ინფორმაცია; ბიზნეს ინფორმაციის მიწოდება ვებ საიტების მეშვეობით; კომერციული ინფორმაცია და რჩევები მომხმარებლისათვის საქონლისა და მომსახურების არჩევანში; საქონლისა და მომსახურების ლიცენზირების კომერციული ადმინისტრირება მესამე პირთათვის; საქონლის დემონსტრირება; სარეკლამო მასალის გავრცელება ფოსტით სავარაუდო მომხმარებელზე; ნიმუშების გავრცელება; იმპორტ-ექსპორტის სააგენტოები; ბაზრის კვლევა; მარკეტინგი; მედიასთან ურთიერთობის მომსახურება; ინტერაქტიული რეკლამა კომპიუტერულ ქსელში; საქონლისა და მომსახურების მყიდველების და გამყიდველების ონ-ლაინ ბაზრით უზრუნველყოფა; აფიშების განთავსება; საქონლის პრეზენტაცია მასობრივი ინფორმაციის საშუალებებით საცალო ვაჭრობისათვის; ფასების შედარების სამსახური; რადიორეკლამა; საქონლის გასაღებაში ხელ შეწყობა მესამე პირთათვის; ვიტრინების გაფორმება; ტელემარკეტინგის მომსახურება; ტელერეკლამა.

(260) AM 2019 103332 A
(210) AM 103332
(220) 2019 05 30
(731) მ. კ. აღშაია კო. ვ.ლ.ლ.
პ. ო. ბოქს 181, საფატ, 13002, ქუვეითო
(740) მერაბ კვიციანი
(540)



(591) შავ-თეთრი
(531) 27.05.01; 27.05.09; 27.05.10; 27.05.21; 28.01
(511)
35 – რეკლამა; ბიზნესის მენეჯმენტი; ბიზნესის ადმინისტრირება; საოფისე სამსახური; რეკლამა ფოსტით; დახმარება საქმიანობის მართვაში; ცნობები საქმიანი ოპერაციების შესახებ; კომერციული საქმიანობის აუდიტი; კონსულტაციები ბიზნესის მართვისა და ორგანიზაციის საკითხებში; კონსულტაციები საქმიანობის მართვაში; კომერციული საქმიანობის შეფასება; კონსულტაციები საქმიანობის ორგანიზებაში; კონსულტაციები ბიზნესის მართვის საკითხებში; საქმიანი ინფორმაცია; ბიზნეს ინფორმაციის მიწოდება ვებ საიტების მეშვეობით; კომერციული ინფორმაცია და რჩევები მომხმარებლისათვის საქონლისა და მომსახურების არჩევანში; საქონლისა და მომსახურების ლიცენზირების კომერციული ადმინისტრირება მესამე პირთათვის; საქონლის დემონსტრირება; სარეკლამო მასალის გავრცელება ფოსტით სავარაუდო მომხმარებელზე; ნიმუშების გავრცელება; იმპორტ-ექსპორტის სააგენტოები; ბაზრის კვლევა; მარკეტინგი; მედიასთან ურთიერთობის მომსახურება; ინტერაქტიული რეკლამა კომპიუტერულ ქსელში; საქონლისა და მომსახურების მყიდველების და გამყიდველების ონ-ლაინ ბაზრით უზრუნველყოფა; აფიშების განთავსება; საქონლის პრეზენტაცია მასობრივი ინფორმაციის საშუალებებით საცალო ვაჭრობისათვის; ფასების შედარების სამსახური; რადიორეკლამა; საქონლის გასაღებაში ხელ შეწყობა მესამე პირთათვის; ვიტრინების გაფორმება; ტელემარკეტინგის მომსახურება; ტელერეკლამა.

(260) AM 2019 103334 A
(210) AM 103334
(220) 2019 05 30
(731) მ. კ. აღშაია კო. ვ.ლ.ლ.
პ. ო. ბოქს 181, საფატ, 13002, ქუვეითო
(740) მერაბ კვიციანი

(540)



(591) შავ-თეთრი
(531) 27.05.01; 27.05.09; 27.05.10; 27.05.21; 28.01
(511)
35 – რეკლამა; ბიზნესის მენეჯმენტი; ბიზნესის ადმინისტრირება; საოფისე სამსახური; რეკლამა ფოსტით; დახმარება საქმიანობის მართვაში; ცნობები საქმიანი ოპერაციების შესახებ; კომერციული საქმიანობის აუდიტი; კონსულტაციები ბიზნესის მართვისა და ორგანიზაციის საკითხებში; კონსულტაციები საქმიანობის მართვაში; კომერციული საქმიანობის შეფასება; კონსულტაციები საქმიანობის ორგანიზებაში; კონსულტაციები ბიზნესის მართვის საკითხებში; საქმიანი ინფორმაცია; ბიზნეს ინფორმაციის მიწოდება ვებ საიტების მეშვეობით; კომერციული ინფორმაცია და რჩევები მომხმარებლისათვის საქონლისა და მომსახურების არჩევანში; საქონლისა და მომსახურების ლიცენზირების კომერციული ადმინისტრირება მესამე პირთათვის; საქონლის დემონსტრირება; სარეკლამო მასალის გავრცელება ფოსტით სავარაუდო მომხმარებელზე; ნიმუშების გავრცელება; იმპორტ-ექსპორტის სააგენტოები; ბაზრის კვლევა; მარკეტინგი; მედიასთან ურთიერთობის მომსახურება; ინტერაქტიული რეკლამა კომპიუტერულ ქსელში; საქონლისა და მომსახურების მყიდველების და გამყიდველების ონ-ლაინ ბაზრით უზრუნველყოფა; აფიშების განთავსება; საქონლის პრეზენტაცია მასობრივი ინფორმაციის საშუალებებით საცალო ვაჭრობისათვის; ფასების შედარების სამსახური; რადიორეკლამა; საქონლის გასაღებაში ხელ შეწყობა მესამე პირთათვის; ვიტრინების გაფორმება; ტელემარკეტინგის მომსახურება; ტელერეკლამა.

(260) AM 2019 103336 A
(210) AM 103336
(220) 2019 05 30
(731) მ. კ. აღშაია კო. ვ.ლ.ლ.
პ. ო. ბოქს 181, საფატ, 13002, ქუვეითო
(740) მერაბ კვიციანი
(540)



(591) შავ-თეთრი
 (531) 27.05.01; 27.05.09; 27.05.10; 27.05.21; 28.01
 (511)
 35 – რეკლამა; ბიზნესის მენეჯმენტი; ბიზნესის ადმინისტრირება; საოფისე სამსახური; რეკლამა ფოსტით; დახმარება საქმიანობის მართვაში; ცნობები საქმიანი ოპერაციების შესახებ; კომერციული საქმიანობის აუდიტი; კონსულტაციები ბიზნესის მართვისა და ორგანიზაციის საკითხებში; კონსულტაციები საქმიანობის მართვაში; კომერციული საქმიანობის შეფასება; კონსულტაციები საქმიანობის ორგანიზებაში; კონსულტაციები ბიზნესის მართვის საკითხებში; საქმიანი ინფორმაცია; ბიზნეს ინფორმაციის მიწოდება ვებ საიტების მეშვეობით; კომერციული ინფორმაცია და რჩევები მომხმარებლისათვის საქონლისა და მომსახურების არჩევანში; საქონლისა და მომსახურების ლიცენზირების კომერციული ადმინისტრირება მესამე პირთათვის; საქონლის დემონსტრირება; სარეკლამო მასალის გავრცელება ფოსტით სავარაუდო მომხმარებელზე; ნიმუშების გავრცელება; იმპორტ-ექსპორტის სააგენტოები; ბაზრის კვლევა; მარკეტინგი; მედიასთან ურთიერთობის მომსახურება; ინტერაქტიული რეკლამა კომპიუტერულ ქსელში; საქონლისა და მომსახურების მყიდველების და გამყიდველების ონ-ლაინ ბაზრით უზრუნველყოფა; აფიშების განთავსება; საქონლის პრეზენტაცია მასობრივი ინფორმაციის საშუალებებით საცალო ვაჭრობისათვის; ფასების შედარების სამსახური; რადიორეკლამა; საქონლის გასაღებაში ხელშეწყობა მესამე პირთათვის; ვიტრინების გაფორმება; ტელემაკეტინგის მომსახურება; ტელერეკლამა.

(260) AM 2019 103341 A
 (210) AM 103341
 (220) 2019 05 30
 (731) ფრეიზერ რისერჩ ლებს. ინკ.
 25 შეპპარდ ავენიუ ვესტ, სვიტ 300,
 ტორონტო, ონტარიო, M2N 6S6, კანადა
 (740) მერაბ კვიმსაძე
 (540)



(591) შავ-თეთრი
 (531) 27.05.10
 (511)
 3 – კოსმეტიკური საშუალებები; კოსმეტიკური ნაკრები; კოსმეტიკური ნიღბები; კოსმეტიკური კრემები; კოსმეტიკური ლოსიონები; ტუჩის საცხი; ტუჩის მბზინავი საცხი; კოსმეტიკური ფანქრები; ბალზამები სამედიცინო დანიშნულების გარდა; წარბების კოსმეტიკური საშუალებები;

თვალის კოსმეტიკური ჩრდილები; წამწამების კოსმეტიკური საშუალებები; თვალის ლაინერი (კოსმეტიკური საშუალებები); მაკიაჟის საშუალებები; ტუში [წამწამებისა და წარბების საღებავი]; ტონალური კრემი (კოსმეტიკური საშუალებები); ფხვიერი ფერ-უმარილი (კოსმეტიკური საშუალებები); თმის მოსაველევი პრეპარატები თმის ზრდის სტიმულირებისთვის, არასამედიცინო; შესასხურებლები თმის ზრდისათვის, არასამედიცინო; შამპუნები; თმის კონდიციონერი; თმის შეფერილობის ტონის მიმნიჭებელი საშუალებები (კოსმეტიკური საშუალებები); თმის ლოსიონები; თმის საღებავები; კანის მათეთრებელი კრემი; კანის მოსაველევი კოსმეტიკური საშუალებები; ტუალეტის რძე; აკნეს სამკურნალო არასამედიცინო საშუალებები; ნაოჭების საწინააღმდეგო კრემი; ექსფოლიანტები (კოსმეტიკური საშუალებები); სახის პილინგის საშუალებები (კოსმეტიკური საშუალებები); სახის სკრაბი (კოსმეტიკური საშუალებები); სახის, ტანის, ხელის და ფეხის კოსმეტიკური დამატენიანებლები; მზის სხივებისაგან დამცავი საშუალებები; ეთერზეთები; არომატული ნივთიერებები [ეთერზეთები]; საპონი; მასაჟის გელები, სამედიცინო გამოყენების გარდა.

(260) AM 2019 103342 A
 (210) AM 103342
 (220) 2019 05 30
 (731) ფრეიზერ რისერჩ ლებს. ინკ.
 25 შეპპარდ ავენიუ ვესტ, სვიტ 300,
 ტორონტო, ონტარიო, M2N 6S6, კანადა
 (740) მერაბ კვიმსაძე
 (540)

INFRACYTE

(591) შავ-თეთრი
 (531) 27.05.09; 27.05.10
 (511)
 3 – კოსმეტიკური საშუალებები; კოსმეტიკური ნაკრები; კოსმეტიკური ნიღბები; კოსმეტიკური კრემები; კოსმეტიკური ლოსიონები; ტუჩის საცხი; ტუჩის მბზინავი საცხი; კოსმეტიკური ფანქრები; ბალზამები სამედიცინო დანიშნულების გარდა; წარბების კოსმეტიკური საშუალებები; თვალის კოსმეტიკური ჩრდილები; წამწამების კოსმეტიკური საშუალებები; თვალის ლაინერი (კოსმეტიკური საშუალებები); მაკიაჟის საშუალებები; ტუში [წამწამებისა და წარბების საღებავი]; ტონალური კრემი (კოსმეტიკური საშუალებები); ფხვიერი ფერ-უმარილი (კოსმეტიკური საშუალებები); თმის მოსაველევი პრეპარატები თმის ზრდის სტიმულირებისთვის, არასამედიცინო; შესასხურებლები თმის ზრდისათვის, არასამედიცინო; შამპუნები; თმის კონდიციონერი; თმის შეფერილობის ტონის მიმნიჭებელი საშუალებები (კოსმეტიკური საშუალებები); თმის

ლოსიონები; თმის საღებავები; კანის მათეთრებელი კრემი; კანის მოსავლელი კოსმეტიკური საშუალებები; ტუალეტის რძე; აკნეს სამკურნალო არასამედიცინო საშუალებები; ნაოჭების საწინააღმდეგო კრემი; ექსფოლიანტები (კოსმეტიკური საშუალებები); სახის პილინგის საშუალებები (კოსმეტიკური საშუალებები); სახის სკრაბი (კოსმეტიკური საშუალებები); სახის, ტანის, ხელის და ფეხის კოსმეტიკური დამატენიანებლები; მზის სხივებისაგან დამცავი საშუალებები; ეთერზეთები; არომატული ნივთიერებები [ეთერზეთები]; საბონი; მასაჟის გელები, სამედიცინო გამოყენების გარდა.

5 – კანის მოსავლელი ფარმაცევტული პრეპარატები; მალამოები ფარმაცევტული მიზნებისათვის; მზით დამწვრობის სამკურნალო ფარმაცევტული პრეპარატები; ფარმაცევტული პრეპარატები; მზით დამწვრობის საწინააღმდეგო მალამოები.

(260) AM 2019 103343 A
(210) AM 103343
(220) 2019 05 30
(731) შენჩენ ბაილუო ტექნოლოჯი კო., ლტდ.
რუმ C628, მინგიოუ სენტერ, ბაოიუან
როად, ქსიქსიანგ, ბაო'ან დისტრიქტ,
შენჩენი, ჩინეთის სახალხო რესპუბლიკა
(740) ნინო ბახტაძე
(540)

VIPARSPECTRA

(591) შავ-თეთრი
(531) 27.05.01
(511)

11 – ნათურები; სატრანსპორტო საშუალებების მაშუქები; განათების ხელსაწყოები და დანადგარები; ბაქტერიციდული ნათურები ჰაერის გასაწმენდად; ჩირაღდნები განათებისათვის; წყალქვეშა პროექტორები; გამნათებელი მოწყობილობის შუქდიოდები [LED]; სამაცივრო აპარატები და მანქანები; ჰაერის გასაწმენდი აპარატები და მანქანები; წყლის გამწმენდი აპარატები და მანქანები.

(260) AM 2019 103345 A
(210) AM 103345
(220) 2019 05 31
(731) ეის ოფ სპეიდს ჰოლდინგს, ლღკ
540 W. 26 სტრიტ, ნიუ-იორკი, ნიუ-იორკი,
10001, აშშ
(740) თამარ კოჭლამაზაშვილი
(540)

ACE OF SPADES

(591) შავ-თეთრი

(511)
33 – ალკოჰოლიანი სასმელები, სახელდობრ, ცქრიალა ღვინო.

(260) AM 2019 103346 A
(210) AM 103346
(220) 2019 05 31
(731) ეის ოფ სპეიდს ჰოლდინგს, ლღკ
540 W. 26 სტრიტ, ნიუ-იორკი, ნიუ-იორკი,
10001, აშშ
(740) თამარ კოჭლამაზაშვილი
(540)

ARMAND DE BRIGNAC

(591) შავ-თეთრი
(511)
33 – ალკოჰოლიანი სასმელები, სახელდობრ, ცქრიალა ღვინო.

(260) AM 2019 103347 A
(210) AM 103347
(220) 2019 05 31
(731) ეის ოფ სპეიდს ჰოლდინგს, ლღკ
540 W. 26 სტრიტ, ნიუ-იორკი, ნიუ-იორკი,
10001, აშშ
(740) თამარ კოჭლამაზაშვილი



(591) შავ-თეთრი
(531) 21.01.02; 27.05.21
(511)
33 – ალკოჰოლიანი სასმელები, სახელდობრ, ცქრიალა ღვინო.

(260) AM 2019 103429 A
(210) AM 103429
(220) 2019 05 31
(731) შპს „მეამა“
ვივი ამილახვარის ქ2, სამგორის რაიონი,
თბილისი, საქართველო
(540)



(591) ნაცრისფერი

(531) 27.05.01; 27.05.09; 27.05.14; 27.05.21
(511)

7 – მანქანები და ჩარხები; მოტორები და ძრავები (მიწისზედა სატრანსპორტო საშუალებებში გამოსაყენებლის გარდა); შეერთებები და გადაცემის ელემენტები (მიწისზედა სატრანსპორტო საშუალებებში გამოსაყენებლის გარდა); სასოფლო-სამეურნეო იარაღი, განსხვავებული ხელის იარაღისაგან; ინკუბატორები; ყავის ელექტრო საფქვავეები; ყავის ექსტრაქციის მანქანები; წვეინის მოსამზადებელი ელექტრო აპარატები.

9 – სამეცნიერო, საზღვაო, გეოდეზიური, ფოტოგრაფიული, კინემატოგრაფიული, ოპტიკური, ამწონი, გამზომი, სასიგნალო, საკონტროლო (შემოწმების), სამაშველო და სასწავლო ხელსაწყოები და ინსტრუმენტები; ელექტრობის გადაცემის, განაწილების, გარდაქმნის, დაგროვების, რეგულირების ან მართვის ხელსაწყოები და ინსტრუმენტები; ხმის ან გამოსახულების ჩამწერი, გადამცემი და აღმწარმოებელი აპარატურა; ინფორმაციის მაგნიტური მატარებლები, ხმის ჩამწერი დისკები; სავაჭრო ავტომატები და მექანიზმები აპარატებისათვის წინასწარი გადახდით; საღაროს აპარატები, საანგარიშო მანქანები, ინფორმაციის დასამუშავებელი აღჭურვილობა და კომპიუტერები; ცეცხლმქრობები; ყავის და ყავის კაფსულების სავაჭრო ავტომატები/მანქანები.

11 – განათების, გათბობის, ორთქლწარმოქმნის, საკვები პროდუქტის თბური დამუშავების, გასაცივებელი, საშრობი, ვენტილაციის, წყალგამანაწილებელი და სანიტარულ-ტექნიკური მოწყობილობები; ყავის ელექტრო მანქანები; ყავის მადუღარები; პერკოლატორები (ყავის); ყავის მოსახალი მანქანები; ყავის კაფსულის აპარატები; ყავის მოსამზადებელი აპარატები (მარცვლის, დაფქული); რძის ამომყვანი აპარატები; ზემოაღნული საქონლის სათადარიგო ნაწილები.

21 – საოჯახო და სამზარეულო ჭურჭელი და ჭურჭლეული (კეთილშობილი ლითონებისაგან დამზადებულის ან დაფარულის გარდა); სავარცხლები და ღრუბლები; ჯაგრისები (ფუნჯების გარდა); მასალები ჯაგრისის ნაკეთობისათვის; სამარჯვები წმენდისა და დასუფთავებისათვის; ლითონის ნეჭა; დაუმუშავებელი ან ნახევრად-დამუშავებული მინა (სამშენებლო მინის გარდა); მინის, ფაიფურისა და ქაშანურის ნაკეთობა, რომელიც არ მიეკუთვნება სხვა კლასებს. საყოფაცხოვრებო და სამზარეულოს ჭურჭელი და კონტეინერები; არაელექტრო ყავის მანქანები, ყავის მოსამზადებლები და პერკოლატორები; არაელექტრო ყავის საფქვავეები.

30 – ყავა, ჩაი, კაკაო, შაქარი, ბრინჯი, ტაპიოკა (მანიოკა), საგო, ყავის შემცველები; ფქვილი და მარცვლოვანი პროდუქტი, პურ-ფუნთუშეული, საკონდიტრო ნაწარმი, ნაყინი; თაფლი, ბა-

დაგის ვაჟინი; საფუარი, საცხობი ფხვნილები; მარილი, მღოგვი; ძმარი, საკაზმები; სანელებლები; საკვები ყინული; ყავის კაფსულები.

32 – ლუდი, მინერალური და გაზიანი წყალი და სხვა უაღკოპოლო სასმელები; ხილის სასმელები და ხილის წვენები; ვაჟინები და სასმელების დასამზადებელი სხვა შედგენილობები; ყავაზე ან ყავის ექსტრაქტზე დამზადებული გამაგრილებელი სასმელები.

33 – ალკოჰოლიანი სასმელები (ლუდის გარდა); კოქტეილები; ყავაზე ან ყავის ექსტრაქტზე დამზადებული ალკოჰოლიანი სასმელები.

35 – რეკლამა; მართვა საქმიან სფეროში; ადმინისტრირება საქმიან სფეროში; საოფისე სამსახური; ვაჭრობა საქმიან სფეროში; საცალო გაყიდვები და საცალო გაყიდვები ინტერნეტით; ყავის და ყავის კაფსულების აპარატების, ყავის და ყავის კაფსულების მანქანების, ყავის პერკოლატორების, ყავის ექსტრაქტების საცალო ვაჭრობა და საცალო ვაჭრობა ინტერნეტით.

37 – მშენებლობა; რემონტი; დანადგარების დაყენება; ყავის და ყავის კაფსულების აპარატების, ყავის და ყავის კაფსულების მანქანების მონტაჟი/ინსტალაცია; საკვების და სასმელების სავაჭრო მანქანების/ავტომატების ინსტალაცია; ყავის და ყავის კაფსულების აპარატების, ყავის და ყავის კაფსულების მანქანების ტექნიკური მომსახურება/რემონტი.

43 – საკვები პროდუქტებითა და სასმელებით უზრუნველყოფა; დროებითი საცხოვრებელი უზრუნველყოფა.

(260) AM 2019 103435 A

(210) AM 103435

(220) 2019 06 03

(731) მირაჟ გრანტინო ჩერამიკო ს.პ.ა.

ვია ჯარდინი ნორდი, 225, 41026 პავულო-ნელ-ფრინიანო (მოდენა), იტალია

(740) თამაზ შილაკაძე

(540)

INFINITY ENGINEERED SURFACE

(591) შავ-თეთრი

(511)

19 – იატაკის ფილები, არალითონური; ფილები, არალითონური; სამშენებლო ფილები, არალითონური; სამშენებლო კედლის ფილები, არალითონური; სამშენებლო დასაფარი მასალა, არალითონური; კედლის მოსაპირკეთებელი სამშენებლო მასალა, არალითონური; კედლის სამშენებლო საფარი, შემონაკერი, არალითონური; სამშენებლო დასაფარი მასალა, არალითონური;

სამშენებლო მოსაპირკეთებელი მასალა, არალითონური; იატაკის, ფენილის ფილები, არალითონური; გზის საფარი ფილები, არალითონური; გზის საფარი ფილები, არალითონური, მათ შორის, კერამიკული ფილები, რომლებიც გამოიყენება როგორც სამზარეულოს და აბაზანის სამუშაო სახურავებად და ასევე, მაგიდის სახურავებად.

- (260) AM 2019 103436 A
- (210) AM 103436
- (220) 2019 06 03
- (731) დიუპონ აგრიქლჩარალ კარიბე ინდასტრის, ლტდ კლარენდონ ჰაუზი, 2 ჩარჩ სტრიტი, HM11 ჰამილტონი, ბერმუდის კუნძულები
- (740) თამაზ შილაკაძე
- (540)

FLUENCE

- (591) შავ-თეთრი
- (511)
- 5 – სარეველების გასანადგურებელი პრეპარატი; პესტიციდები; პერბიციდები.

- (260) AM 2019 103437 A
- (210) AM 103437
- (220) 2019 06 03
- (731) დიუპონ აგრიქლჩარალ კარიბე ინდასტრის, ლტდ კლარენდონ ჰაუზი, 2 ჩარჩ სტრიტი, HM11 ჰამილტონი, ბერმუდის კუნძულები
- (740) თამაზ შილაკაძე
- (540)

RELSERA

- (591) შავ-თეთრი
- (511)
- 5 – სარეველების გასანადგურებელი პრეპარატი; პესტიციდები; პერბიციდები; ფუნგიციდები; ინსექტიციდები.

- (260) AM 2019 103465 A
- (210) AM 103465
- (220) 2019 06 04
- (731) სპორტ & ფეშენ მენეჯმენტ პტე. ლტდ. 6 შენტონ ვეი, №18-11, ოუე დაუნტაუნ 2, 068809, სინგაპური
- (740) ვახტანგ ტოროტაძე
- (540)



- (591) თეთრი, შავი, ლურჯი
- (531) 26.01.01; 26.01.18; 26.01.24; 27.05.01; 27.05.21; 27.05.24; 29.01.13

(511)
8 – ხელის იარაღები, ყინულის ციგურების საჭრისების საღესად; ხელის იარაღები, კერძოდ, თასმების მომჭერი, მათ შორის, ფესსაცმელზე და ციგურებიან ფესსაცმელზე; თხილამურების საფხეკები; მოწყობილობები, მათ შორის, ნატურალური კორპის, სათხილამურო საცხის თხილამურების ზედაპირზე ჩასახელად, და, ასევე, თხილამურის ზედაპირის გაპრიალებისა და დამუშავებისთვის; ხელის იარაღი, მათ შორის, ნიჩბები, ნაჯახები; ამ კლასში შემავალი სუფრის საკუთვნო.

9 – დამცავი ნიღბები ჰოკეის ჩაფხუტისთვის; ჰოკეის ჩაფხუტები; დამცავი ჩაფხუტები; სპორტული ჩაფხუტები; კომპასები.

18 – ზურგჩანთები; ბორბლიანი ჩანთები; საქამრე ჩანთები, მათ შორის, ჩანთები ბოთლისთვის, ჩანთები თერმოსისთვის; სპორტული ჩანთები; ამ კლასს მიკუთვნილი ჩანთები; საფულეები.

20 – ავეჯი, მათ შორის, კემპინგის ავეჯი, საწოლები, მაგიდები, სკამები; ტურისტული ნოხები; მატრასები, თაროები კარგებისთვის.

21 – ბოთლები წყლისთვის; ბოთლები სპორტისთვის ცარიელი; მათარები სპორტისთვის; იზოთერმული კონტეინერები; იზოთერმული ჩანთები; იზოთერმული ზურგჩანთები; ტოლჩები; ჯამები; ჭურჭელი, მათ შორის, ჭურჭელი ტურიზმისთვის; ამ კლასში შემავალი სუფრის საკუთვნო; თერმოსები; ტოლჩა-თერმოსები მოგზაურებისთვის; გრილი კემპინგისთვის; ქვესადგამები გრილებისთვის.

22 – ტურისტული კარგები; ტამბურები კარგებისთვის; ტენტები; ჩარჩოები (რკალები) კარგებისთვის არალითონური; თაროები კარგებისათვის.

24 – საძილე ტომრები; საძილე ტომრის ქვესადგამი; საბნები.

- (260) AM 2019 103466 A
- (210) AM 103466
- (220) 2019 06 04
- (731) სპორტ & ფეშენ მენეჯმენტ პტე. ლტდ. 6 შენტონ ვეი, №18-11, ოუე დაუნტაუნ 2, 068809, სინგაპური
- (740) ვახტანგ ტოროტაძე
- (540)

CYCLOTECH

- (591) შავ-თეთრი
- (511)
- 6 – მეტალის საკეტები სატრანსპორტო საშუალებებისათვის; მილისები (რკინა-კავეჯი).

8 – ხელის იარაღი, მათ შორის, ქანჩის გასაღებები (ხელის იარაღი), სახრახნისები.

9 – დამცავი ჩაფხუტები, მუზარადები სპორტსმენებისთვის; დამცავი ჩაფხუტები, მუზარადები ველოსიპედისტებისთვის; სპორტული სათვალეები; ველოკომპიუტერები; ტემპერატურის მანვერებელი ნიშნულები (სტიკერ-ინდიკატორები), არასამედიცინო მიზნებისთვის; ოპტიკური ამრეკლავები.

11 – განათების ხელსაწყოები სატრანსპორტო საშუალებებისათვის; სატრანსპორტო საშუალებების ამრეკლავები; ველოსიპედის მაშუქები.

12 – ველოსიპედი; ველოსიპედის ნაწილები და საკუთნო; საბარგულები ველოსიპედისთვის; ველოსიპედის ზარები; უკანა ხედვის სარკეები; ველოსიპედის საბურავების კამერები; ველოსიპედის თვლები; ველოსიპედის კალათები; ველოსიპედის დამცავი ფრთები; ორბორბლიანი სატრანსპორტო საშუალებების ერთ მხარეს და ორივე მხარეს დასამაგრებელი ჩანთა ნივთების შესანახად; საბურავების კამერების რემონტისთვის განკუთვნილი ინსტრუმენტების და საკუთნოს ნაკრებები; ველოსიპედის ტუმბოები; ველოსიპედის თვლის ფერსოები; ველოსიპედის სატერფულები; კბილა გადაცემები ველოსიპედებისთვის; ველოსიპედის საბჯენები (ველოსიპედის ნაწილები); დამცავი საშუალებები ველოსიპედების ჯაჭვების და ჩარჩოებისთვის; ველოსიპედის ჩარჩოები; ველოსიპედის საჭეები; ველოსიპედის მუხლა ბერკეტები; ველოსიპედის დასაჯდომები; დამცავი ბადეები ველოსიპედებისათვის; ველოსიპედის თვლის მანები; ველოსიპედის საბჯენები; ველოსიპედის თვლების მორგებები; ველოსიპედის მუხრუჭები; მიმართულების მანვერებლები ველოსიპედებისათვის; მათარების დამჭერი ველოსიპედებისთვის; ველოსიპედის ჯაჭვები; შალითები ველოსიპედის დასაჯდომებისათვის; ბარბაცები ველოსიპედებისათვის; კბილანები ველოსიპედებისთვის; უკამერო საბურავები ველოსიპედისთვის; ველოსიპედის საბურავები; ტალახის საწინააღმდეგო ფარები ველოსიპედისთვის; საბავშვო სავარძლები ველოსიპედებისთვის; ველოსიპედის საბურავის ნიპელის თაღფაქები; საჭით მართვის სისტემები სახმელეთო სატრანსპორტო საშუალებებისათვის, მათ შორის, ველოსიპედის საჭის სამაგრები; საჭეზე საკიდი ჩანთები ველოსიპედებისთვის; საპალნე, საჯდომზე გადასაკიდებელი ჩანთა ველოსიპედისთვის; ჩარჩოზე საკიდი ჩანთები ველოსიპედებისთვის; ჩანთები, სპეციალურად მორგებული ველოსიპედებზე დასამაგრებლად; ველოსიპედის საჭის სამაგრი; ველოსიპედის საჭეზე წამოსაცმელი სახელურები; ველოსიპედის საჭის საგმანები; ველოსიპედის უკანა გადამრთველის დამცავი; ველოსიპედის ჯაჭვის დამცავი;

საბურავები ველოსიპედებისთვის; ველოსიპედის საჭის რქები; სამუხრუჭე ხუნდები ველოსიპედებისათვის.

18 – ჩანთები, რომლებიც მიეკუთვნებიან მე-18 კლასს; ზურგჩანთები.

21 – მათარები და მათარების დამჭერები; სახმელისთვის სისტემები, რომლებიც შეიცავენ რეზერვუარს სითხისათვის და მომწოდებელ მილს, ზურგჩანთებში ჩასაშენებელი.

25 – ტანსაცმელი ველოსიპედისტებისათვის; შარვლის დამცავი [ტანსაცმელი ველოსიპედისტებისათვის]; ხელთათმანები ველოსიპედისტებისათვის; ხელთათმანები [ტანსაცმელი].

(260) AM 2019 103467 A

(210) AM 103467

(220) 2019 06 04

(731) სპორტ & ფეშენ მენეჯმენტ პტე. ლტდ.
6 შენტონ ვეი, №18-11, ოუე დაუნტაუნ 2,
068809, სინგაპური

(740) ვახტანგ ტოროტაძე

(540)



(591) ლურჯი, წითელი, თეთრი

(531) 02.01.23; 04.05.03; 24.15.03; 24.15.21; 26.03.23;
27.01.01; 29.01.13

(511)

18 – ქოლგები; ტრეკინგის ჯოხები; ხელჯოხები; ქოლგების, ტრეკინგის ჯოხების და ხელჯოხების საკუთნო, რომელიც მიეკუთვნება ამ კლასს; ზურგჩანთები; ჩანთები; საფულეები; პორტმონეები; ნესესერები, ცარიელი; გასაღების ბუდეები; სამგზავრო ნესესერები [ტყავის ნაწარმი]; ტყავის თასმები; ციგურების თასმები.

35 – რეკლამა; ბიზნეს მენეჯმენტი; ბიზნესის ადმინისტრირება; საოფისე სამსახური, მათ შორის, იმპორტ-ექსპორტის სააგენტოები; საქონლის დემონსტრირება რეკლამის მიზნით; საქონლის პრეზენტაცია ყველა მედია საშუალებებით საბითუმო და საცალო გაყიდვების მიზნით; გაყიდვების ხელშეწყობა მესამე პირთათვის; საქონლის გასაღებაში ხელშეწყობა მესამე პირთათვის; ნიშნების გავრცელება; სხვადასხვა საქონლის შეგროვება მესამე პირთათვის (მათი ტრანსპორტირების გარდა) და საქონლის განთავსება მომხმარებლების მიერ მისი შესწავლის და შექენის ხელშეწყობის მიზნით; ინტერნეტ-მალაზიების მომსახურება; საქონლის საბითუმო და საცალო გაყიდვების მომსახურება; მომარაგების მომსახურება მესამე პირთათვის [საქონლისა და მომსახურების შესყიდვა სხვა მეწარმეებისათვის].

(260) AM 2019 103473 A
(210) AM 103473
(220) 2019 06 05

(731) მაილია გრუპ კო., ლტდ.
B26-28F, მაილია ჰელდინგ ბილდინგ,
No.6 მაილია ავენიუ, ბეიჯინგი, შანდ,
ფოშანი, გუანდუნ, ჩინეთის სახალხო
რესპუბლიკა

(740) ლილიანა დერახველიძე
(540)



(591) შავ-თეთრი
(531) 24.13.14; 24.13.25; 24.17.05; 27.05.01
(511)

11 – ჰაერის კონდიციონირების აპარატი; ვენტილატორები (ჰაერის კონდიციონირება); ჰაერის გამწმენდი აპარატები და მანქანები; ჰაერის კონდიციონირების დანადგარები; ელექტრო თბის საშრობები (ფენები); საშრობი აპარატები და დანადგარები; გამწვავი სამზარეულოსთვის; თბური ტუმბოები; გათბობის დანადგარები; აბაზანის დანადგარები; გამათბობლები აბაზანებისათვის; მზის თერმული წყლის გამაცხელებელი.

(260) AM 2019 103479 A
(210) AM 103479
(220) 2019 06 06

(731) შპს „ფავორიტი სტილი“
ჩუბინაშვილის ქ.50, ჩუღურეთის რაიონი,
0164, თბილისი, საქართველო

(540)



(591) ცისფერი, წითელი, ვარდისფერი, ნარინჯისფერი, ყვითელი, ლურჯი, მწვანე, ღია მწვანე
(531) 26.11.12; 26.13.25; 27.01.05; 27.05.01; 27.05.10; 28.19; 29.01.13
(511)

16 – ქაღალდი, მუყაო და მათი ნაკეთობა, რომელიც არ მიეკუთვნება სხვა კლასებს; ნაბეჭდი პროდუქცია; მასალები საამკინძაო სამუშაოებისთვის; ფოტოსურათები; საწერ-ქაღალდის საქონელი; საკანცელარიო და საყოფაცხოვრებო დანიშნულების მწვანე ნივთიერებები; მხატვართა საკუთნო; ფუნჯები; საბეჭდი მანქანები და ოფისის საკუთნო (ავეჯის გარდა); სასწავლო მასალა და თვალსაჩინოება (ხელსაწყოების გარდა); პლასტმასის შესაფუთი მასალა (რომე-

ლიც არ მიეკუთვნება სხვა კლასებს); შრიფტი; ტიპოგრაფიული კლიშე.

35 – რეკლამა; მართვა საქმიან სფეროში; ადმინისტრირება საქმიან სფეროში; საოფისე სამსახური.

40 – მასალების დამუშავება.

41 – აღზრდა; სასწავლო პროცესის უზრუნველყოფა; გართობა; სპორტული და კულტურულ-საგანმანათლებლო ღონისძიებების ორგანიზება.

42 – სამეცნიერო და ტექნოლოგიური მომსახურება და მასთან დაკავშირებული კვლევა და დამუშავება; სამრეწველო ანალიზისა და სამეცნიერო კვლევასთან დაკავშირებული მომსახურება; კომპიუტერის ტექნიკური და პროგრამული უზრუნველყოფის დამუშავება და სრულყოფა.

(260) AM 2019 103564 A
(210) AM 103564
(220) 2019 06 10

(731) თამარ აქსანდერ
ილია ჭავჭავაძის გამზ. 51, კორ. 1, ბ. 12,
თბილისი, საქართველო

(540)



(591) შავ-თეთრი
(531) 26.04.09; 26.04.24; 27.05.24
(511)

25 – ტანსაცმელი, ფეხსაცმელი, თავსაბურავი; ქულები; მაისურები; მზის ქულები.

41 – აკადემიები [განათლება]; აუდიომოწობილობების გაქირავება; აუდიოჩანაწერების გაქირავება; აღზრდის დაწესებულებები (სკოლამდელი -); ახალი ამბების სამსახური; ბანაკები (სპორტული -); ბანაკებში გართობის ორგანიზება (დასასვენებელ -); ბიბლიოთეკები (მოძრავი -); ბიბლიოთეკები (წიგნების ხელზე გამცემი -); ბილეთების გავრცელების სამსახური (გართობა); ბილეთების დაჯავშნა სპექტაკლებზე; – გამაჯანსაღებელი კულები; გამოფენების ორგანიზაცია (კულტურულ-საგანმანათლებლო -); გამოქვეყნება (ტექსტების -), გარდა სარეკლამო ტექსტებისა; გამოცდების ჩატარება; გამოცემა (წიგნების -); გამართობების სამსახური; განათლება (რელიგიური -); გართობა; გართობასთან დაკავშირებული ინფორმაცია; გართობის პარკე-

ბი; გასართობი რადიოგადაცემები; გაქირავება (აუდიოჩანაწერების -); გაქირავება (ვიდეოკამერების -); გაქირავება (ვიდეოფილმების -); გაქირავება (თეატრის დეკორაციების -); გაქირავება (კინოფილმების -); გაქირავება (კინოპროექტორებისა და კინოაღჭურვილობის -); გაქირავება (რადიო- და ტელემიმღებების -); გაქირავება (საყვინთი აღჭურვილობის -); გაქირავება (სპორტული ინვენტარის -), გარდა სატრანსპორტო საშუალებებისა; გაქირავება (სტადიონის აღჭურვილობის -); გაქირავება (შოუ-პროგრამის დეკორაციების -); დასასვენებელ ბანაკებში გართობის ორგანიზება; დასვენებასთან დაკავშირებული ინფორმაცია; დასვენების უზრუნველყოფა; დაუსწრებელი სწავლება; დისკოთეკები; დუბლირება; ელექტრონული წიგნებისა და ჟურნალ-გაზეთების გამოცემა; ვიდეოკამერების გაქირავება; ვიდეომანიტოფონების გაქირავება; ვიდეოფილმების გადაღება; ვიდეოფილმების წარმოება; ვიდეოჩანაწერების მონტაჟი; თეატრალიზებული წარმოდგენები; თეატრალური წარმოდგენები; თეატრის დეკორაციების გაქირავება; თეატრისა და ტელესტუდიის გასანათლებელი აპარატურის გაქირავება; ინტერაქტიული გამოცემების უზრუნველყოფა (არაჩატვირთვადი); ინფორმაცია (აღზრდასა და განათლებასთან დაკავშირებული -); ინფორმაცია (გართობასთან დაკავშირებული -); ინფორმაცია (დასვენებასთან დაკავშირებული -); ინფორმაცია აღზრდისა და განათლების საკითხებში; კაზინოთი მომსახურების უზრუნველყოფა (ახარტული თამაშები); კალიგრაფების სამსახური; კარაკეს უზრუნველყოფა; კინოდარბაზებით უზრუნველყოფა; კინოპროექტორებისა და კინოაღჭურვილობის გაქირავება; კინოსტუდიები; კინოფილმების გაქირავება; კინოფილმების წარმოება; კოლოკვიუმების ორგანიზება და ჩატარება; კონგრესების ორგანიზება და ჩატარება; კონფერენციების ორგანიზება და ჩატარება; კონცერტების ორგანიზება და ჩატარება; კულტურულ-საგანმანათლებლო გამოფენების მოწყობა; კულტურულ-საგანმანათლებლო და გასართობი კლუბები; ლატარეის ორგანიზება; მაკეტირება, რეკლამისათვის განკუთვნილის გარდა; მასტერ-კლასების ორგანიზება და ჩატარება; მეჯლისების მოწყობა; მთარგმნელების სამსახური; მიკროფილმირება; მიუზიკ-ჰოლდები; მიღების, წვეულების პროგრამის შედგენა [გართობა]; მონტაჟი (ვიდეოჩანაწერების -); მონტაჟი (ტელე და რადიოპროგრამების -); მოძრავი ბიბლიოთეკები; მუზეუმებით უზრუნველყოფა [პრეზენტაციები, გამოფენები]; მუსიკალური ნაწარმოების შექმნა; მხატვრის მოდელებით უზრუნველყოფის სააგენტოები; ორგანიზება (სასწავლო ან გასართობი კონკურსების -); ორგანიზება (სილამაზის კონკურსების -); ორგანიზება (სპორტული შეჯიბრების -); ორგანიზება და ჩა-

ტარება (კოლოკვიუმების -); ორგანიზება და ჩატარება (კონგრესების -); ორგანიზება და ჩატარება (კონფერენციების -); ორგანიზება და ჩატარება (კონცერტების -); ორგანიზება და ჩატარება (მასტერ-კლასების -); ორგანიზება და ჩატარება (სემინარების -); ორგანიზება და ჩატარება (სიმპოზიუმების -); ორიენტირება (პროფესიული -) (რჩევები განათლებისა და სწავლების სფეროში); ორკესტრით მომსახურება; პარკები (გართობის -); პრაქტიკული ჩვენების სწავლება (დემონსტრირება); პროგრამის შედგენა (მიღების, წვეულების -) (გართობა); პროგრამის შედგენა (სპორტული შეჯიბრების -); პროფესიული ორიენტირება (რჩევები განათლებისა და სწავლების სფეროში); პუბლიკაცია მაგიდის ელექტრონული საგამომცემლო სისტემების გამოყენებით; ქვების ენიდან თარგმნა; რადიო და ტელემიმღებების გაქირავება; რადიოპროგრამების მონტაჟი (ტელე და -); რედაქტირება (ტექსტების -), გარდა სარეკლამო ტექსტებისა; რელიგიური განათლება; რეპორტიორების სამსახური; საგანმანათლებლო-აღმზრდელითი მომსახურება; სათამაშო ავტომატების დარბაზებით უზრუნველყოფა; სანახაობების ორგანიზება (იმპრესარიოს მომსახურება); სასწავლო ან გასართობი კონკურსების ორგანიზება; სატელევიზიო გასართობი გადაცემები; საყვინთი აღჭურვილობის გაქირავება; სემინარების ორგანიზება და ჩატარება; სილამაზის კონკურსების ორგანიზება; სიმპოზიუმების ორგანიზება და ჩატარება; სკოლა-ინტერნატები; სკოლამდელი აღზრდის დაწესებულებები; სპორტული აღჭურვილობით უზრუნველყოფა; სპორტული ბანაკები; სპორტული ინვენტარის გაქირავება, გარდა სატრანსპორტო საშუალებებისა; სპორტული შეჯიბრების ორგანიზება; სპორტული შეჯიბრების პროგრამის შედგენა; სტადიონის აღჭურვილობის გაქირავება; სუბტიტრება; სცენარისტების სამსახური; სწავლება (პრაქტიკული ჩვენების -) (დემონსტრირება); ტანვარჯიშის სწავლება; ტელე და რადიოპროგრამების მონტაჟი; ტელემიმღებების გაქირავება (რადიო- და -); ტექსტების გამოქვეყნება, გარდა სარეკლამო ტექსტებისა; ტექსტების რედაქტირება, გარდა სარეკლამო ტექსტებისა; უზრუნველყოფა (სათამაშო ავტომატების დარბაზებით -); ფიზიკური აღზრდა; ფოტოგრაფირება; ფოტორეპორტაჟი; ღამის კლუბები; შოუ-პროგრამები; შოუ-პროგრამის დეკორაციების გაქირავება; ჩამწერი სტუდიები; ჩოგბურთის კორტების გაქირავება; ცირკი; ციფრული გამოსახულებების ფორმირება; ცხოველების გაწვრთნა; წარმოდგენები (თეატრალიზებული -); წარმოება (ვიდეოფილმების -); წიგნების გამოცემა; წიგნების ხელზე გამცემი ბიბლიოთეკები; აღზრდა; სასწავლო პროცესის უზრუნველყოფა; გართობა; სპორტული და კულტურულ-საგანმანათლებლო ღონისძიებე-

ბის ორგანიზება; აზარტული თამაშები; ღამის კლუბები.

(260) AM 2019 103665 A

(210) AM 103665

(220) 2019 06 17

(731) ირაკლი კირცხალია

რ. ჯაფარიძის ქ. 9, 0179, თბილისი,

საქართველო

(740) ვახტანგ ტოროტაძე

(540)



(591) შავ-თეთრი

(531) 26.04.02; 26.04.22; 26.04.24; 27.05.11; 27.05.24;
28.19

(526) სასტუმრო, Hotel

(511)

43 – საკვები პროდუქტებითა და სასმელებით უზრუნველყოფა; დროებითი საცხოვრებელი უზრუნველყოფა.

რეგისტრირებული სასაქონლო ნიშნები

(111) M 2019 32074 R
 (151) 2019 12 09
 (181) 2029 12 09
 (260) AM 2018 100086 A
 (220) 2018 11 06
 (732) ზენბია კო., ლტდ.
 2ფ, ეტანგ ბილდინგ, პაკლონგ-რო 11-გილ
 6, განგნამ-გუ, სეუელი, კორეის
 რესპუბლიკა;
 ჯინ ოპ ჯოუნგი
 #105-2802, 12, იეონგდონგ-დაერო
 138-გილ, განგნამ-გუ, სეუელი, კორეის
 რესპუბლიკა

(111) M 2019 32075 R
 (151) 2019 12 09
 (181) 2029 12 09
 (260) AM 2018 100664 A
 (220) 2018 11 30
 (732) ფრანკ მაიერი
 მალერ-ერნსტ-შტრასე 1, 67098
 ბად-დიურხაიმი, გერმანია

(111) M 2019 32076 R
 (151) 2019 12 09
 (181) 2029 12 09
 (260) AM 2018 100672 A
 (220) 2018 12 03
 (732) შპს „ლედი ჰელსქეა“
 იური გაგარინის ქ. 5 საოფისე ფართი 6,
 თბილისი, საქართველო

(111) M 2019 32077 R
 (151) 2019 12 09
 (181) 2029 12 09
 (260) AM 2018 100674 A
 (220) 2018 12 03
 (732) შპს „ლედი ჰელსქეა“
 იური გაგარინის ქ. 5 საოფისე ფართი 6,
 თბილისი, საქართველო

(111) M 2019 32078 R
 (151) 2019 12 09
 (181) 2029 12 09
 (260) AM 2018 100675 A
 (220) 2018 12 03
 (732) შპს „ლედი ჰელსქეა“
 იური გაგარინის ქ. 5 საოფისე ფართი 6,
 თბილისი, საქართველო

(111) M 2019 32079 R
 (151) 2019 12 09
 (181) 2029 12 09
 (260) AM 2018 100676 A
 (220) 2018 12 03
 (732) შპს „ლედი ჰელსქეა“
 იური გაგარინის ქ. 5 საოფისე ფართი 6,
 თბილისი, საქართველო

(111) M 2019 32080 R
 (151) 2019 12 09
 (181) 2029 12 09
 (260) AM 2018 100694 A
 (220) 2018 12 05
 (732) შპს „ლედი ჰელსქეა“
 იური გაგარინის ქ. 5 საოფისე ფართი 6,
 თბილისი, საქართველო

(111) M 2019 32081 R
 (151) 2019 12 09
 (181) 2029 12 09
 (260) AM 2018 100695 A
 (220) 2018 12 05
 (732) შპს „ლედი ჰელსქეა“
 იური გაგარინის ქ. 5 საოფისე ფართი 6,
 თბილისი, საქართველო

(111) M 2019 32082 R
 (151) 2019 12 09
 (181) 2029 12 09
 (260) AM 2018 100787 A
 (220) 2018 12 14
 (732) შპს „სუხიშვილების აკადემია“
 დავით აღმაშენებლის გამზ.123, 0164,
 თბილისი, საქართველო

(111) M 2019 32083 R
 (151) 2019 12 09
 (181) 2029 12 09
 (260) AM 2018 100859 A
 (220) 2018 12 21
 (732) სს „მ2 უძრავი ქონება“
 ილია ჭავჭავაძის გამზ.29, მესამე სართ.
 თბილისი, საქართველო

(111) M 2019 32084 R
 (151) 2019 12 09
 (181) 2029 12 09

(260) AM 2018 100860 A
 (220) 2018 12 21
 (732) სს „მ2 უძრავი ქონება“
 ილია ჭავჭავაძის გამზ.29, მესამე სართ.
 თბილისი, საქართველო

(111) M 2019 32085 R
 (151) 2019 12 09
 (181) 2029 12 09
 (260) AM 2018 100861 A
 (220) 2018 12 21
 (732) სს „მ2 უძრავი ქონება“
 ილია ჭავჭავაძის გამზ.29, მესამე სართ.
 თბილისი, საქართველო

(111) M 2019 32086 R
 (151) 2019 12 09
 (181) 2029 12 09
 (260) AM 2018 100862 A
 (220) 2018 12 21
 (732) სს „მ2 უძრავი ქონება“
 ილია ჭავჭავაძის გამზ.29, მესამე სართ.
 თბილისი, საქართველო

(111) M 2019 32087 R
 (151) 2019 12 09
 (181) 2029 12 09
 (260) AM 2018 100863 A
 (220) 2018 12 21
 (732) სს „მ2 უძრავი ქონება“
 ილია ჭავჭავაძის გამზ.29, მესამე სართ.
 თბილისი, საქართველო

(111) M 2019 32088 R
 (151) 2019 12 09
 (181) 2029 12 09
 (260) AM 2018 100864 A
 (220) 2018 12 21
 (732) სს „მ2 უძრავი ქონება“
 ილია ჭავჭავაძის გამზ.29, მესამე სართ.
 თბილისი, საქართველო

(111) M 2019 32089 R
 (151) 2019 12 09
 (181) 2029 12 09
 (260) AM 2018 100890 A
 (220) 2018 12 27
 (732) ეთერ კარელიძე
 ვლდანო, მე-7 მიკრორაიონი, კორპ. 19,
 ბ. N44, თბილისი, საქართველო

(111) M 2019 32090 R
 (151) 2019 12 09
 (181) 2029 12 09
 (260) AM 2019 100928 A
 (220) 2019 01 09
 (732) ფილიპ მორის ბრენდს სარლ
 კე უანრენო 3, 2000 ნევშატელი,
 შვეიცარია

(111) M 2019 32091 R
 (151) 2019 12 09
 (181) 2029 12 09
 (260) AM 2019 100930 A
 (220) 2019 01 09
 (732) ფილიპ მორის ბრენდს სარლ
 კე უანრენო 3, 2000 ნევშატელი,
 შვეიცარია

(111) M 2019 32092 R
 (151) 2019 12 09
 (181) 2029 12 09
 (260) AM 2019 100931 A
 (220) 2019 01 09
 (732) ფილიპ მორის ბრენდს სარლ
 კე უანრენო 3, 2000 ნევშატელი, შვეიცარია

(111) M 2019 32093 R
 (151) 2019 12 09
 (181) 2029 12 09
 (260) AM 2019 100933 A
 (220) 2019 01 09
 (732) ფილიპ მორის ბრენდს სარლ
 კე უანრენო 3, 2000 ნევშატელი, შვეიცარია

(111) M 2019 32094 R
 (151) 2019 12 09
 (181) 2029 12 09
 (260) AM 2019 101215 A
 (220) 2019 01 10
 (732) შპს „ჯი-დი დეველოპმენტო“
 გ. კვინიტაძის ქ. 8, ძველი თბილისის
 რაიონი, თბილისი, საქართველო

(111) M 2019 32095 R
 (151) 2019 12 09
 (181) 2029 12 09
 (260) AM 2019 101237 A
 (220) 2019 01 16
 (732) სანრიო კომპანი, ლტდ.
 1-6-1 ოსაკი, შინაგავა-კუ, ტოკიო,
 იაპონია

(111) M 2019 32096 R (151) 2019 12 09 (181) 2029 12 09 (260) AM 2019 101238 A (220) 2019 01 16 (732) სანრიო კომპანი, ლტდ. 1-6-1 ოსაკი, შინაგაგა-კუ, ტოკიო, იაპონია	ეგ. ნინოშვილის ქ. 66, 1400, გორი, საქართველო
(111) M 2019 32097 R (151) 2019 12 09 (181) 2029 12 09 (260) AM 2019 101240 A (220) 2019 01 17 (732) შპს „ჭაჭა“ გიგა ლორთქიფანიძის ქ.11/პაოლო იაშვილის ქ.17, ფართი 16, თბილისი, საქართველო	(111) M 2019 32102 R (151) 2019 12 09 (181) 2029 12 09 (260) AM 2019 101297 A (220) 2019 01 22 (732) შპს „ქოშერ კორნერი“ ტაბიძის ქ. 108, ბ. 10, 0162, თბილისი, საქართველო
(111) M 2019 32098 R (151) 2019 12 09 (181) 2029 12 09 (260) AM 2019 101241 A (220) 2019 01 17 (732) შპს „ვაინმენ შპს“ გუდიაშვილის ქ. 11, 0105, თბილისი, საქართველო	(111) M 2019 32103 R (151) 2019 12 09 (181) 2029 12 09 (260) AM 2019 101298 A (220) 2019 01 23 (732) სანოფი პასტერ ინკ. უან დისქავერი დრაივ, სვიფტუოტერ, შტატი პენსილვანია 18370, აშშ
(111) M 2019 32099 R (151) 2019 12 09 (181) 2029 12 09 (260) AM 2019 101247 A (220) 2019 01 17 (732) სს „მ2 უძრავი ქონება“ ილია ჭავჭავაძის გამზ.29, მესამე სართ. თბილისი, საქართველო	(111) M 2019 32104 R (151) 2019 12 09 (181) 2029 12 09 (260) AM 2019 101299 A (220) 2019 01 23 (732) სანოფი პასტერ ინკ. უან დისქავერი დრაივ, სვიფტუოტერ, შტატი პენსილვანია 18370, აშშ
(111) M 2019 32100 R (151) 2019 12 09 (181) 2029 12 09 (260) AM 2019 101248 A (220) 2019 01 17 (732) სს „მ2 უძრავი ქონება“ ილია ჭავჭავაძის გამზ.29, მესამე სართ. თბილისი, საქართველო	(111) M 2019 32105 R (151) 2019 12 09 (181) 2029 12 09 (260) AM 2019 101300 A (220) 2019 01 23 (732) სანოფი პასტერ ინკ. უან დისქავერი დრაივ, სვიფტუოტერ, შტატი პენსილვანია 18370, აშშ
(111) M 2019 32101 R (151) 2019 12 09 (181) 2029 12 09 (260) AM 2019 101288 A (220) 2019 01 18 (732) შპს „ჯორჯია ტრეველ“	(111) M 2019 32106 R (151) 2019 12 09 (181) 2029 12 09 (260) AM 2019 101371 A (220) 2019 01 25 (732) ჯიმ ბიმ ბრენდს კო. 222 ვესტ მერჩანდისე მარტ პლაზა, სუიტ 1600, ჩიკაგო, ილინოისის შტატი 60654, აშშ
	(111) M 2019 32107 R (151) 2019 12 09 (181) 2029 12 09

(260) AM 2019 101376 A
 (220) 2019 01 25
 (732) ზე ბოდი შოპ ინტერნეიშნელ ლიმიტედ
 უოტერსმიდ, ლიტლჰემპტონი, უესტ
 სასექსი, BN17 6LS, გაერთიანებული
 სამეფო

(111) M 2019 32108 R
 (151) 2019 12 09
 (181) 2029 12 09
 (260) AM 2019 101393 A
 (220) 2019 01 29
 (732) სს „ქართული ლუდის კომპანია“
 სოფ. საგურამო, 3311, მცხეთა,
 საქართველო

(111) M 2019 32109 R
 (151) 2019 12 09
 (181) 2029 12 09
 (260) AM 2019 101394 A
 (220) 2019 01 29
 (732) სს „ქართული ლუდის კომპანია“
 სოფ. საგურამო, მცხეთა, 3311,
 საქართველო

(111) M 2019 32110 R
 (151) 2019 12 09
 (181) 2029 12 09
 (260) AM 2019 101395 A
 (220) 2019 01 29
 (732) სს „ქართული ლუდის კომპანია“
 სოფ. საგურამო, მცხეთა, 3311,
 საქართველო

(111) M 2019 32111 R
 (151) 2019 12 09
 (181) 2029 12 09
 (260) AM 2019 101600 A
 (220) 2019 02 08
 (732) შპს „ნ კლიუსი“
 თამარ მეფის სანაპრო 42, 6200,
 ქობულეთი, საქართველო

(111) M 2019 32112 R
 (151) 2019 12 09
 (181) 2029 12 09
 (260) AM 2019 104901 A
 (220) 2019 09 16
 (732) სატიუს ლდკ
 ულ. კასპიისკაია, დომ 22, კ.1 სტრ. 5,
 ეტ. 3, პომ.7, კომნატა 17, მოსკოვი,
 115034, რუსეთის ფედერაცია

(111) M 2019 32113 R
 (151) 2019 12 09
 (181) 2029 12 09
 (260) AM 2018 98673 A
 (220) 2018 07 24
 (732) შპს „სისი ელ ეი“
 სულხან ცინცაძის ქ.26, სად. 3, სარ. 3,
 ბ.3-01 ბლოკი II, ვაკე-საბურთალოს
 რაიონი, 0160, თბილისი, საქართველო

(111) M 2019 32114 R
 (151) 2019 12 09
 (181) 2029 12 09
 (260) AM 2018 98962 A
 (220) 2018 08 10
 (732) შპს „ლიტვეური საცხობი +“
 თ. ერისთავის ქ.1, 0192, თბილისი,
 საქართველო

(111) M 2019 32115 R
 (151) 2019 12 09
 (181) 2029 12 09
 (260) AM 2019 99063 A
 (220) 2019 01 10
 (732) შპს „ფორმოსა“
 რ. მამისაშვილის ქ. 31ა, 0182, თბილისი,
 საქართველო

(111) M 2019 32116 R
 (151) 2019 12 09
 (181) 2029 12 09
 (260) AM 2018 99302 A
 (220) 2018 09 07
 (732) შპს „საფეხბურთო კლუბი დინამო
 თბილისი“
 ბორის პაიჭაძის ქ.11, 0159, თბილისი,
 საქართველო

(111) M 2019 32117 R
 (151) 2019 12 09
 (181) 2029 12 09
 (260) AM 2018 99326 A
 (220) 2018 09 12
 (732) გენადი ვასილევის შურავლიოვ
 ფედერაციული პროსპექტი, სახლი 28,
 ბ. 47, მოსკოვი, 111399, რუსეთის
 ფედერაცია

(111) M 2019 32118 R
 (151) 2019 12 09
 (181) 2029 12 09
 (260) AM 2018 99779 A

(220) 2018 10 11
 (732) ჯონსონ & ჯონსონ
 უან ჯონსონ & ჯონსონ პლაზა,
 ნიუ-ბრანზუიკი, ნიუ-ჯერზი 08933, აშშ

(111) M 2019 32119 R
 (151) 2019 12 10
 (181) 2029 12 10
 (260) AM 2018 100387 A
 (220) 2018 11 12

(732) შპს „Bolero & Company“
 მარშალ გელოვანის გამზ.13, სართ. 9,
 0159, თბილისი, საქართველო

(111) M 2019 32120 R
 (151) 2019 12 10
 (181) 2029 12 10
 (260) AM 2018 100388 A
 (220) 2018 11 12

(732) შპს „Bolero & Company“
 მარშალ გელოვანის გამზ.13, სართ. 9,
 0159, თბილისი, საქართველო

(111) M 2019 32121 R
 (151) 2019 12 10
 (181) 2029 12 10
 (260) AM 2018 100793 A
 (220) 2018 12 14

(732) შპს „ჩიგოვიკე ვაინზ“
 ჯორბენადის ქ. 31, ისანი-სამგორის
 რაიონი, 0103, თბილისი, საქართველო

(111) M 2019 32122 R
 (151) 2019 12 10
 (181) 2029 12 10
 (260) AM 2018 100799 A
 (220) 2018 12 17

(732) შპს „გაერთიანებული თამბაქოს
 სააგენტო“
 კრწანისის II შეს. 15, კორ. 2, ბ. 25,
 თბილისი, საქართველო

(111) M 2019 32123 R
 (151) 2019 12 10
 (181) 2029 12 10
 (260) AM 2019 101234 A
 (220) 2019 01 16

(732) კოლგეიტ-პალმოლივ კომპანი,
 დელავერის შტატის კორპორაცია
 300 პარკ ავენიუ, ნიუ-იორკი, ნიუ-იორკი
 10022, აშშ

(111) M 2019 32124 R
 (151) 2019 12 10
 (181) 2029 12 10
 (260) AM 2019 101235 A
 (220) 2019 01 16

(732) კოლგეიტ-პალმოლივ კომპანი
 დელავერის შტატის კორპორაცია
 300 პარკ ავენიუ, ნიუ-იორკი, ნიუ-იორკი
 0022, აშშ

(111) M 2019 32125 R
 (151) 2019 12 10
 (181) 2029 12 10
 (260) AM 2019 101304 A
 (220) 2019 01 24

(732) კოლგეიტ-პალმოლივ კომპანი
 დელავერის შტატის კორპორაცია
 300 პარკ ავენიუ, ნიუ-იორკი, ნიუ-იორკი
 10022, აშშ

(111) M 2019 32126 R
 (151) 2019 12 10
 (181) 2029 12 10
 (260) AM 2019 101374 A
 (220) 2019 01 25

(732) კოლგეიტ-პალმოლივ კომპანი
 დელავერის შტატის კორპორაცია
 300 პარკ ავენიუ, ნიუ-იორკი, ნიუ-იორკი
 10022, აშშ

(111) M 2019 32127 R
 (151) 2019 12 10
 (181) 2029 12 10
 (260) AM 2019 101375 A
 (220) 2019 01 25

(732) კოლგეიტ-პალმოლივ კომპანი
 დელავერის შტატის კორპორაცია
 300 პარკ ავენიუ, ნიუ-იორკი, ნიუ-იორკი
 10022, აშშ

(111) M 2019 32128 R
 (151) 2019 12 10
 (181) 2029 12 10
 (260) AM 2019 101507 A
 (220) 2019 02 04

(732) შპს „ჯი-ემ-პი“
 სოფ. ფონიჭალა 65, 0165, თბილისი,
 საქართველო

(111) M 2019 32129 R
 (151) 2019 12 10
 (181) 2029 12 10

(260) AM 2019 101524 A
 (220) 2019 02 07
 (732) შპს „ჯი-ემ-პი“
 სოფ. ფონიჭალა 65, 0165, თბილისი,
 საქართველო

(111) M 2019 32130 R
 (151) 2019 12 10
 (181) 2029 12 10
 (260) AM 2018 99524 A
 (220) 2018 09 26
 (732) ობშჩესტვო ს ოგრანიჩენი ოტვეტსტვენოსტიუ „კოორდინირუიუში რასპრედელიტელნი ცენტრ „ეფკო-კასკად“ ულ. ფრუნზე, დ. 4, გ. ალექსეევკა, 309850, ბელგოროდსკაია ობლასტი, რუსეთის ფედერაცია

(111) M 2019 32131 R
 (151) 2019 12 10
 (181) 2029 12 10
 (260) AM 2018 99525 A
 (220) 2018 09 26
 (732) ობშჩესტვო ს ოგრანიჩენი ოტვეტსტვენოსტიუ „კოორდინირუიუში რასპრედელიტელნი ცენტრ „ეფკო-კასკად“ ულ. ფრუნზე, დ. 4, გ. ალექსეევკა, 309850, ბელგოროდსკაია ობლასტი, რუსეთის ფედერაცია

(111) M 2019 32132 R
 (151) 2019 12 10
 (181) 2029 12 10
 (260) AM 2018 99527 A
 (220) 2018 09 26
 (732) ობშჩესტვო ს ოგრანიჩენი ოტვეტსტვენოსტიუ „კოორდინირუიუში რასპრედელიტელნი ცენტრ „ეფკო-კასკად“ ულ. ფრუნზე, დ. 4, გ. ალექსეევკა, 309850, ბელგოროდსკაია ობლასტი, რუსეთის ფედერაცია

(111) M 2019 32140 R
 (151) 2019 12 18
 (181) 2029 12 18
 (260) AM 2018 100001 A
 (220) 2018 10 23
 (732) შპს „ქართული ღვინის სახლი“
 სოფ. ზეგანის, 1500, გურჯაანის რაიონი,
 საქართველო

(111) M 2019 32141 R
 (151) 2019 12 18
 (181) 2029 12 18
 (260) AM 2018 100071 A
 (220) 2018 11 01
 (732) ალიბაბა გრუპ ჰოლდინგ ლიმიტიდ ფორს ფლორ, უან კეპიტალ პლეის, პ.ო. ბოქს 847, ჯორჯ თაუნი, გრანდ კაიშანი, კაიშანის კუნძულები

(111) M 2019 32142 R
 (151) 2019 12 18
 (181) 2029 12 18
 (260) AM 2018 100373 A
 (220) 2018 11 09
 (732) ვლადიმერ ჩირგაძე
 გაგარინის ქ. 4/4, მე-2 სად., მე-7 სართ.,
 ბ. 56, 0160, თბილისი, საქართველო

(111) M 2019 32143 R
 (151) 2019 12 18
 (181) 2029 12 18
 (260) AM 2018 100393 A
 (220) 2018 11 13
 (732) შპს „გლორია LLC GLORIA“
 გორგასლის ქ. 3, კრწანისის რაიონი,
 0105, თბილისი, საქართველო

(111) M 2019 32144 R
 (151) 2019 12 18
 (181) 2029 12 18
 (260) AM 2018 100412 A
 (220) 2018 11 16
 (732) შპს „ელ კომპანი“
 გლდანის მე-7 მკრ. კორპ. 15, ბ-39,
 თბილისი, საქართველო

(111) M 2019 32145 R
 (151) 2019 12 18
 (181) 2029 12 18
 (260) AM 2018 100413 A
 (220) 2018 11 16
 (732) შპს „ელ კომპანი“
 გლდანის მე-7 მკრ. კორპ. 15, ბ-39,
 თბილისი, საქართველო

(111) M 2019 32146 R
 (151) 2019 12 18
 (181) 2029 12 18
 (260) AM 2018 100439 A
 (220) 2018 11 21
 (732) გეტც ფარმა ინტერნეშნლ ფზ ელელსი

ოფის No. 1307, 13 ფლორ, ალ-ტურაია
ტაურ 1, დუბაი მედია სიტი, დუბაი,
არაბთა გაერთიანებული საამიროები

(260) AM 2019 101246 A
(220) 2019 01 17
(732) კია მოტორს კორპორეიშენ
12 ჰეოლდეუნგ-რო, სეოჩო-გუ, სეული,
კორეის რესპუბლიკა

(111) M 2019 32147 R
(151) 2019 12 18
(181) 2029 12 18
(260) AM 2018 100692 A
(220) 2018 12 05
(732) ნეიჩა რეპაბლიკ კო., ლტდ.
534, ტეგერან-რო, განგნამ-გუ, სეული,
კორეის რესპუბლიკა

(111) M 2019 32153 R
(151) 2019 12 18
(181) 2029 12 18
(260) AM 2019 101249 A
(220) 2019 01 17
(732) კია მოტორს კორპორეიშენ
12 ჰეოლდეუნგ-რო, სეოჩო-გუ, სეული,
კორეის რესპუბლიკა

(111) M 2019 32148 R
(151) 2019 12 18
(181) 2029 12 18
(260) AM 2018 100819 A
(220) 2018 12 20
(732) შერატონ ინტერნეშენელ იპ, ლლკ
უან სტარპოინტი, სტამფორდი,
კონექტიკუტი 06902, აშშ

(111) M 2019 32154 R
(151) 2019 12 18
(181) 2029 12 18
(260) AM 2019 101513 A
(220) 2019 02 05
(732) ვივოუ მოუბაიდ კომიუნიკეიშენ კო.,
ლტდ.
283#, ბბკ როუდ, ვუშა, ჩანგ'ან, დუნგუან,
გუანდუნ, ჩინეთის სახალხო
რესპუბლიკა

(111) M 2019 32149 R
(151) 2019 12 18
(181) 2029 12 18
(260) AM 2019 101243 A
(220) 2019 01 17
(732) კია მოტორს კორპორეიშენ
12 ჰეოლდეუნგ-რო, სეოჩო-გუ, სეული,
კორეის რესპუბლიკა

(111) M 2019 32155 R
(151) 2019 12 18
(181) 2029 12 18
(260) AM 2019 101614 A
(220) 2019 02 11
(732) სს „დეგუსტო ინტერნეიშენალ“
ბასტრიონის ქ. 11, ბ. 22, 0194, თბილისი,
საქართველო

(111) M 2019 32150 R
(151) 2019 12 18
(181) 2029 12 18
(260) AM 2019 101244 A
(220) 2019 01 17
(732) კია მოტორს კორპორეიშენ
12 ჰეოლდეუნგ-რო, სეოჩო-გუ, სეული,
კორეის რესპუბლიკა

(111) M 2019 32156 R
(151) 2019 12 18
(181) 2029 12 18
(260) AM 2019 101615 A
(220) 2019 02 11
(732) სს „დეგუსტო ინტერნეიშენალ“
ბასტრიონის ქ. 11, ბ. 22, 0194, თბილისი,
საქართველო

(111) M 2019 32151 R
(151) 2019 12 18
(181) 2029 12 18
(260) AM 2019 101245 A
(220) 2019 01 17
(732) კია მოტორს კორპორეიშენ
12 ჰეოლდეუნგ-რო, სეოჩო-გუ, სეული,
კორეის რესპუბლიკა

(111) M 2019 32157 R
(151) 2019 12 18
(181) 2029 12 18
(260) AM 2019 101629 A
(220) 2019 02 12
(732) შპს „ORNADO MEDICINE ორნადო
მედიცინა“
სოფ. ირგანჩაი, დმანისის რაიონი, 1707,

(111) M 2019 32152 R
(151) 2019 12 18
(181) 2029 12 18

საქართველო

(111) M 2019 32158 R
 (151) 2019 12 18
 (181) 2029 12 18
 (260) AM 2019 101630 A
 (220) 2019 02 12
 (732) შპს „NOVATOR PHARMA“
 სოფ. ირგანჩაი, დმანისის რაიონი, 1707,
 საქართველო

(111) M 2019 32159 R
 (151) 2019 12 18
 (181) 2029 12 18
 (260) AM 2019 101632 A
 (220) 2019 02 12
 (732) შპს „NOVATOR PHARMA“
 სოფ. ირგანჩაი, დმანისის რაიონი, 1707,
 საქართველო

(111) M 2019 32160 R
 (151) 2019 12 18
 (181) 2029 12 18
 (260) AM 2019 101636 A
 (220) 2019 02 12
 (732) შპს „NOVATOR PHARMA“
 სოფ. ირგანჩაი, დმანისის რაიონი, 1707,
 საქართველო

(111) M 2019 32161 R
 (151) 2019 12 18
 (181) 2029 12 18
 (260) AM 2019 101637 A
 (220) 2019 02 12
 (732) შპს „NOVATOR PHARMA“
 სოფ. ირგანჩაი, დმანისის რაიონი, 1707,
 საქართველო

(111) M 2019 32162 R
 (151) 2019 12 18
 (181) 2029 12 18
 (260) AM 2019 104807 A
 (220) 2019 09 06
 (732) ორიონ კორპორეიშენ
 ორიონინტიე 1, 02200 ესპო, ფინეთი

(111) M 2019 32163 R
 (151) 2019 12 18
 (181) 2029 12 18
 (260) AM 2017 95362 A
 (220) 2017 12 05
 (732) ამაზონ იუროპ კორ ს.ა.რ.დ.

38 აგენიუ ჯონ ფ. კენედი, L-1855,
 ლუქსემბურგი, ლუქსემბურგი

(111) M 2019 32164 R
 (151) 2019 12 18
 (181) 2029 12 18
 (260) AM 2018 96297 A
 (220) 2018 02 09
 (732) ეფლ ინკ
 უან ეკლ პარკ ვეი, კალიფორნია,
 კუპერტინო, 95014, აშშ

(111) M 2019 32165 R
 (151) 2019 12 18
 (181) 2029 12 18
 (260) AM 2018 97782 A
 (220) 2018 05 22
 (732) მჯნ უ.ს. პოლდინგ ზ ლლკ
 225 ნორთ კანალ სტრიტი, 25 ფლორი,
 ჩიკაგო, ილინოისი 60606, აშშ

(111) M 2019 32166 R
 (151) 2019 12 18
 (181) 2029 12 18
 (260) AM 2018 98412 A
 (220) 2018 07 10
 (732) ვერ ინტერნეშნლ პოლდინგს, ინკ.
 2751 სენტერვილ როუდ, სუიტ 358,
 უილმინგტონი, დელავერი 19808, აშშ

(111) M 2019 32167 R
 (151) 2019 12 18
 (181) 2029 12 18
 (260) AM 2019 98448 A
 (220) 2019 01 14
 (732) შეზღუდული პასუხისმგებლობის
 საზოგადოება იუენაია სოკოვაია
 კომპანია
 პობედის ქ. N132, ქ. ბელორეჩენსკი,
 352630, რუსეთის ფედერაცია

(111) M 2019 32168 R
 (151) 2019 12 19
 (181) 2029 12 19
 (260) AM 2018 99298 A
 (220) 2018 09 07
 (732) შპს „საფეხბურთო კლუბი დინამო თბილისი“
 ბორის პაიჭაძის ქ.11, 0159, თბილისი,
 საქართველო

(111) M 2019 32169 R
 (151) 2019 12 19
 (181) 2029 12 19

(260) AM 2018 99994 A (220) 2018 10 23 (732) შპს „ავერსი-ფარმა“ ღავით აღმაშენებლის გამზ., 148/2, 0112, თბილისი, საქართველო	განივი 2, ბაქო, აზერბაიჯანი
(111) M 2019 32170 R (151) 2019 12 19 (181) 2029 12 19 (260) AM 2018 100040 A (220) 2018 10 25 (732) შპს „ბერიკა“ ი. ჭავჭავაძის გამზ 1, შესახ.6, ბ.80, 0179, თბილისი, საქართველო	(111) M 2019 32175 R (151) 2019 12 19 (181) 2029 12 19 (260) AM 2019 101502 A (220) 2019 02 03 (732) „ვეისელოგლი“ შეზღუდული პასუხისმგებლობის საზოგადოება ბაკი სეჰერი, ნიზამის რაიონი, მე-2 ქუჩა, განივი 2, ბაქო, აზერბაიჯანი
(111) M 2019 32171 R (151) 2019 12 19 (181) 2029 12 19 (260) AM 2018 100041 A (220) 2018 10 25 (732) შპს „ბერიკა“ ი. ჭავჭავაძის გამზ 1, შესახ.6, ბ.80, 0179, თბილისი, საქართველო	(111) M 2019 32176 R (151) 2019 12 19 (181) 2029 12 19 (260) AM 2019 101503 A (220) 2019 02 03 (732) „ვეისელოგლი“ შეზღუდული პასუხისმგებლობის საზოგადოება ბაკი სეჰერი, ნიზამის რაიონი, მე-2 ქუჩა, განივი 2, ბაქო, აზერბაიჯანი
(111) M 2019 32172 R (151) 2019 12 19 (181) 2029 12 19 (260) AM 2019 101499 A (220) 2019 02 03 (732) „ვეისელოგლი“ შეზღუდული პასუხისმგებლობის საზოგადოება ბაკი სეჰერი, ნიზამის რაიონი, მე-2 ქუჩა, განივი 2, ბაქო, აზერბაიჯანი	(111) M 2019 32177 R (151) 2019 12 19 (181) 2029 12 19 (260) AM 2019 101508 A (220) 2019 02 04 (732) „ვეისელოგლი“ შეზღუდული პასუხისმგებლობის საზოგადოება ბაკი სეჰერი, ნიზამის რაიონი, მე-2 ქუჩა, განივი 2, ბაქო, აზერბაიჯანი
(111) M 2019 32173 R (151) 2019 12 19 (181) 2029 12 19 (260) AM 2019 101500 A (220) 2019 02 03 (732) „ვეისელოგლი“ შეზღუდული პასუხისმგებლობის საზოგადოება ბაკი სეჰერი, ნიზამის რაიონი, მე-2 ქუჩა, განივი 2, ბაქო, აზერბაიჯანი	(111) M 2019 32178 R (151) 2019 12 19 (181) 2029 12 19 (260) AM 2019 101916 A (220) 2019 02 27 (732) ტენგიზ ვანგ გრუპ 13, ჰეჟაი ვილიჯ, ნიანსანლი სტრიტ, იიფუ, უეჯიანგი, ჩინეთის სახალხო რესპუბლიკა
(111) M 2019 32174 R (151) 2019 12 19 (181) 2029 12 19 (260) AM 2019 101501 A (220) 2019 02 03 (732) „ვეისელოგლი“ შეზღუდული პასუხისმგებლობის საზოგადოება ბაკი სეჰერი, ნიზამის რაიონი, მე-2 ქუჩა,	(111) M 2019 32179 R (151) 2019 12 19 (181) 2029 12 19 (260) AM 2018 99760 A (220) 2018 10 09 (732) შპს „ჯი-ემ-თი მთაწმინდა“ თავისუფლების მოედანი 4, 0105, თბილისი, საქართველო

(111) M 2019 32180 R (151) 2019 12 19 (181) 2029 12 19 (260) AM 2018 99764 A (220) 2018 10 09 (732) შპს „ჯი-ემ-თი მთაწმინდა“ თავისუფლების მოედანი 4, 0105, თბილისი, საქართველო	თბილისი, საქართველო
(111) M 2019 32181 R (151) 2019 12 19 (181) 2029 12 19 (260) AM 2018 99765 A (220) 2018 10 09 (732) შპს „ჯი-ემ-თი მთაწმინდა“ თავისუფლების მოედანი 4, 0105, თბილისი, საქართველო	(111) M 2019 32186 R (151) 2019 12 19 (181) 2029 12 19 (260) AM 2018 99870 A (220) 2018 10 16 (732) შპს „ჯი-ემ-თი მთაწმინდა“ თავისუფლების მოედანი 4, 0105, თბილისი, საქართველო
(111) M 2019 32182 R (151) 2019 12 19 (181) 2029 12 19 (260) AM 2018 99767 A (220) 2018 10 09 (732) შპს „ჯი-ემ-თი მთაწმინდა“ თავისუფლების მოედანი 4, 0105, თბილისი, საქართველო	(111) M 2019 32187 R (151) 2019 12 19 (181) 2029 12 19 (260) AM 2018 99871 A (220) 2018 10 16 (732) შპს „ჯი-ემ-თი მთაწმინდა“ თავისუფლების მოედანი 4, 0105, თბილისი, საქართველო
(111) M 2019 32183 R (151) 2019 12 19 (181) 2029 12 19 (260) AM 2018 99768 A (220) 2018 10 09 (732) შპს „ჯი-ემ-თი მთაწმინდა“ თავისუფლების მოედანი 4, 0105, თბილისი, საქართველო	(111) M 2019 32191 R (151) 2019 12 19 (181) 2029 12 19 (260) AM 2018 98977 A (220) 2018 08 14 (732) ბტა ჰავალიმანლარი იეჩეკ ვე იეჩეკ პიზმეტლერი ა.შ. ათათურქ ჰავალიმანი დიშათლარ ტერმინალი ვარპორტ ჰოტელ ეშილქეი- ბექირქეი, სტამბოლი, 34831, თურქეთი
(111) M 2019 32184 R (151) 2019 12 19 (181) 2029 12 19 (260) AM 2018 99770 A (220) 2018 10 09 (732) შპს „ჯი-ემ-თი მთაწმინდა“ თავისუფლების მოედანი 4, 0105, თბილისი, საქართველო	(111) M 2019 32192 R (151) 2019 12 19 (181) 2029 12 19 (260) AM 2018 98553 A (220) 2018 07 17 (732) ნათელა შეყლაშვილი პ. იაშვილის ჩიხი 3, საჩხერე, საქართველო
(111) M 2019 32185 R (151) 2019 12 19 (181) 2029 12 19 (260) AM 2018 99772 A (220) 2018 10 09 (732) შპს „ჯი-ემ-თი მთაწმინდა“ თავისუფლების მოედანი 4, 0105,	(111) M 2019 32193 R (151) 2019 12 19 (181) 2029 12 19 (260) AM 2018 100056 A (220) 2018 10 30 (732) ვახე ჩინჩალაძე ა. აფაქიძის ქ. 7, ბ. 27, თბილისი, საქართველო

დაქარაუბული პროცედურით რეგისტრირებული სასაქონლო ნიშნები

რეგისტრაციის გაუქმების მოთხოვნით საჩივრის შეტანა შესაძლებელია საქაბეტის სააპელაციო პალატაში გამოქვეყნებიდან 3 თვის ვადაში.

(111) M 2019 31309 R

(151) 2019 06 11

(732) შპს „პოლიმეტრია“

ვაჟა-ფშაველას გამზ.71, ბლოკი 2,
ფართი 5, ვაკის რაიონი, 0186, თბილისი,
საქართველო

(511)

3 – ნუშის ზეთი; ნუშის საპონი; სახამებელი [აპრეტი]; ბერგამოტის ზეთი; სურნელოვანი ხე; კედრის ეთერზეთები; ლიმონის ეთერზეთები; ლავანდის წყალი; საპნის ხის ქერქი რეცხვისათვის; ეთერზეთები; საკონდიტრო არომატული ნივთიერებები [ეთერზეთები]; პიტნის ესენცია [ეთერზეთები]; არომატული ნივთიერებები (ეთერზეთები); სასმელების დასამზადებელი არომატული ნივთიერებები [ეთერზეთები]; ციტრუსის ეთერზეთები; არომატული ნივთიერებები (ეთერზეთები); ექსტრაქტები (ყვავილების) [პარფიუმერია]; ყვავილის სუნამოს ფუძეები; გაულტერიის ზეთი; გერანიოლი; ჟასმინის ზეთი; ლავანდის ზეთი; ვარდის ზეთი; პიტნა პარფიუმერიისათვის; საფროლი; ნუშის კოსმეტიკური რძე; ყვავილებისა და ბალახის არომატული ნარევი; ფოთლებისათვის ბრწყინვალეების მიმნიჭებელი პრეპარატები; ალოე ვერას პრეპარატები, კოსმეტიკური დანიშნულებისათვის; ინა (თმის საღებავი); ფიტოკოსმეტიკური პრეპარატები; მცენარეული ექსტრაქტები კოსმეტიკური დანიშნულების.

5 – ფუნგიციდები, ჰერბიციდები; კალომელი (ფუნგიციდები); სახამებელი დიეტური ან ფარმაცევტული მიზნებისათვის; კამის ზეთი სამედიცინო მიზნებისათვის; ანგოსტურას ქერქი სამედიცინო მიზნებისათვის; ასთმური ჩაი; ბაქტერიული კულტურების მკვებავი არე; ბაქტერიული კულტურების საკვები არე; ბაქტერიოლოგიური პრეპარატები, სამედიცინო და ვეტერინარული მიზნებისათვის; ბაქტერიული შხამები; ბაქტერიული პრეპარატები სამედიცინო და ვეტერინარული მიზნებისათვის; ხის ნახშირი ფარმაცევტული მიზნებისათვის; კაშუ [აკაციის, პალმის წვენი] ფარმაცევტული მიზნებისათვის; კოკაინი; კონდურანგოს ქერქი სამედიცინო მიზნებისათვის; კროტონის ქერქი; სამკურნალო მცენარეების ნახარშები ფარმაცევტული მიზნებისათვის; მელისას წყალი ფარმაცევტული მიზნებისათვის; ხის ქერქი ფარმაცევტული მიზნებისათვის; ევკალიპტის

ვის; ირლანდიური ხავსი სამედიცინო მიზნებისათვის; უნაბი, სამკურნალო; ძირტობილა ფარმაცევტული მიზნებისათვის; თამბაქოს ექსტრაქტები [ინსექტიციდები]; სელის საკვები სამედიცინო მიზნებისათვის; სელის თესლის ფქვილი ფარმაცევტული მიზნებისათვის; მანგრის ხის ქერქი ფარმაცევტული მიზნებისათვის; პიტნა ფარმაცევტული მიზნებისათვის; მანგე მცენარეების გასანადგურებელი პრეპარატები; მენთოლი; მდოგვი ფარმაცევტული მიზნებისათვის; ალუჩის ხის ქერქი ფარმაცევტული მიზნებისათვის; ხორბლის გულაფშუტათი დაავადებული მარცვლოვნების დასამუშავებელი ქიმიური პრეპარატები; პარაზიტების გასანადგურებელი საშუალებები; მცენარეული ჩაი სამედიცინო მიზნებისათვის; ქინა-ქინას ხის ქერქი სამედიცინო მიზნებისათვის; ქინაქინა სამედიცინო მიზნებისათვის; სამკურნალო ფესვები, ძირხვენები; რევანდის ფესვები ფარმაცევტული მიზნებისათვის; ჭვავის რქა ფარმაცევტული მიზნებისათვის; სეროთერაპიის მედიკამენტები; მდოგვის საფენები; ნიადაგის სტერილიზაციის პრეპარატები; სკიპიდარის ფარმაცევტული მიზნებისათვის; სკიპიდარის ზეთი ფარმაცევტული მიზნებისათვის; ვაზის დაავადების სამკურნალო ქიმიური პრეპარატები; პარაზიტების გასანადგურებელი პრეპარატები; ნუშის რძე ფარმაცევტული მიზნებისათვის; ძირტობილას ჩხირები ფარმაცევტული მიზნებისათვის; კარბოლენი [პარაზიტების საწინააღმდეგო საშუალება]; ალგიციდები; მარცვლოვნების დამუშავების მიღებული თანაპროდუქტები სამედიცინო მიზნებისათვის; ბალახები სამედიცინო მიზნებისათვის (მოსაწვევი); სვიას ექსტრაქტები ფარმაცევტული მიზნებისათვის; კედრის ქერქი [რეპელენტი]; ალოე ვერას პრეპარატები სამედიცინო მიზნებისათვის; სელის დიეტური დანამატები; სელის ზეთის დიეტური დანამატები; ხორბლის ჩანასახის დიეტური დანამატები; ყვავილის მტვერის დიეტური დანამატები; ალგინატის დიეტური დანამატები; ალგინატები ფარმაცევტული მიზნებისათვის; მცენარეთა ექსტრაქტები ფარმაცევტული მიზნებისათვის; ნუშის რძე ფარმაცევტული მიზნებისათვის; ფიტოთერაპიული პრეპარატები სამედიცინო დანიშნულების; მცენარეული ექსტრაქტები სამედიცინო დანიშნულების.

35 – მართვა საქმიან სფეროში; აღმინისტრირება საქმიან სფეროში; კონსულტაციები ბიზნესის მართვისა და ორგანიზაციის საკითხებ-

ში; მენეჯმენტთან დაკავშირებული კონსულტაციები (პერსონალიზაცია); კონსულტაციები საქმიანობის მართვაში; დახმარება კომერციული ან სამრეწველო საწარმოების მართვაში; ბაზრის შესწავლა; კვლევები საქმიანობის სფეროში; კონსულტაციები საქმიანობის ორგანიზებაში; ბიზნეს-კვლევები; კონსულტაციები ბიზნესის მართვის საკითხებში; ბაზრის კვლევა; პროფესიული კონსულტაციები საქმიან სფეროში.

42 – სამრეწველო ანალიზსა და სამეცნიერო კვლევასთან დაკავშირებული მომსახურება; ქიმიური ანალიზი; ბაქტერიოლოგიური კვლევა; მომსახურება ქიმიის სფეროში; ქიმიური კვლევა.

44 – მომსახურება სოფლის მეურნეობის, მეზღვეობისა და მეტყევეობის სფეროში; დეკორატიული მეზღვეობა; მეზღვეობა; მეზღვეობა; სასოფლო-სამეურნეო იარაღების გაქირავება; სანერგებისა და საშენებლის სპეციალისტების სამსახური; სასუქისა და სხვა სასოფლო-სამეურნეო ქიმიკატების საპაერო და ზედაპირული მოფრქვევა; გაზონების მოვლა.

- (111) M 2019 32071 R
- (151) 2019 12 05
- (181) 2029 12 05
- (210) AM 105886
- (220) 2019 11 27
- (732) შპს „ალპენ მილკ“
დავით აღმაშენებლის ქ. 28/1,
ახალქალაქი, საქართველო
- (740) შალვა გვარამაძე
- (540)



- (591) თეთრი, რძისფერი, მუქი ლურჯი, ღია ლურჯი
- (531) 03.04.02; 25.01.18; 26.11.12; 28.05; 28.19; 29.01.04
- (511)
- 29 – რძე და რძის პროდუქტები; ზეთები და საკვები ცხიმები.

- (111) M 2019 32072 R
- (151) 2019 12 06
- (181) 2029 12 06

- (210) AM 105966
- (220) 2019 12 02
- (732) შპს „ინტრეკ ჯორჯია“
ქერჩის ქ. 12, თბილისი, საქართველო
- (540)



- (591) შავი, თეთრი, წითელი
- (531) 26.01.03; 26.04.10; 26.04.22; 26.11.11
- (511)

19 – არალითონური მასალა მშენებლობისა და კონსტრუქციებისთვის; არალითონური ხისტი მიღები მშენებლობისთვის; ასფალტი, ფისი, გუდრონი და ბიტუმი; არალითონური ტრანსპორტირებადი ნაგებობები; ძეგლები, არალითონური.

- (111) M 2019 32073 R
- (151) 2019 12 09
- (181) 2029 12 09
- (210) AM 103023
- (220) 2019 05 08
- (732) შპს „პოლიმეტრია“
ვაჟა-ფშაველას გამზ.71, ბლოკი 2,
ფართი 5, ვაკის რაიონი, 0186, თბილისი,
საქართველო
- (740) შალვა გვარამაძე
- (540)

POLYMETRIA

- (591) შავ-თეთრი
- (511)
- 3 – მათეთრებელი პრეპარატები და სხვა სარეცხი ნივთიერებები; წმენდის, გაპრიალების, გაუცხიმოვნებისა და აბრაზიული დამუშავების პრეპარატები; საპნები; პარფიუმერია, ეთერზეთები, კოსმეტიკური საშუალებები, თმის ღოსიონები; კბილის ფხვნილები და პასტები; წებოები (ხელოვნური თმის დასამაგრებელი); სახეხი ქვები; საღესი პრეპარატები; საპარსი ჩხირები (შემკვრელი); ნუშის ზეთი; ნუშის საპონი; ამბრი (პარფიუმერია); სარეცხისათვის ბზინვარების მიმნიჭებელი პრეპარატები; სახამებელი [აპრეტი]; კროკუსი [აბრაზიული მასალა]; საპნები; საპნები (ქსოვილის ფერის გამახალისებელი); თეთრეულის ღილა; ბადიანის ესენცია; აბაზანის კოსმეტიკური პრეპარატები; საპარსი საპნები; ტუჩის საცხი; კოსმეტიკური ბამბის ტამპონები; ბამბის ტამპონიანი კოსმეტიკური ჩხირები; კოსმეტი-

კური ნიღბები; ბერგამოტის ზეთი; შესათეთრებელი ცარცი; კანის მათეთრებელი კრემები; კრემები (სახის კანის მათეთრებელი); გასაფერმკრთალელები პრეპარატები (ტყავის); მათეთრებელი მარილები; მათეთრებელი სოდა; მათეთრებელი პრეპარატები (სარეცხის საშუალება); ბზინვარების მიმნიჭებელი პრეპარატები (სარეცხისათვის); სურნელოვანი ხე; პირის ღრუს საველები, სამედიცინო დანიშნულების გარდა; ლაკი (ფრჩხილების); მაკიაჟის საშუალებები; თმის ლოსიონები; ლითონკარბიდები [აბრაზივები]; სილიციუმკარბიდი [აბრაზივი]; კედრის ეთერზეთები; გულკანური ნაცარი წმენდისათვის; ფეხსაცმლის საცხი; თმის საღებავები; დასახვევი პრეპარატები (თმის); წამწამები (ხელოვნური); წამწამების კოსმეტიკური საშუალებები; გაკრიალების პრეპარატები; გასაპრიალებელი პრეპარატები; ფეხსაცმლის ცვილი; ავეჯისა და იატაკის გასაპრიალებელი საშუალებები; ბრწყინვალეების მიმნიჭებელი პრეპარატები [საპრიალებელი]; ხარახის ცვილი; ცვილი (ხარახის); თეთრეულის ცვილი; უღვაშის ცვილი; იატაკის ცვილი; გასაპრიალებელი ცვილი; თერძის ცვილი; ლიმონის ეთერზეთები; ოდეკოლონი; საღებრები ტუალეტში ჩამდინარე წყლისათვის; დამცავი შედგენილობები (ტყავის) [გასაპრიალებელი საშუალებები]; დამცავი შედგენილობები (ტყავის) [გასაპრიალებელი საშუალებები]; კორუნდი [აბრაზივი]; კოსმეტიკური საშუალებები ცხოველებისათვის; კოსმეტიკური ნაკრები; კოსმეტიკური საშუალებები; ბამბა, კოსმეტიკური; გამწმენდი ცარცი; ლაქების ამოსაყვანი საშუალებები; კოსმეტიკური ფანქრები; გასაპრიალებელი პასტები; კოსმეტიკური კრემები; გამწმენდი სოდა; პასტები (სამართებლის საღესი ღვედების); საცხები (ტყავის); სარეცხი საშუალებები; [დეტერგენტები], სამრეწველო და სამედიცინო დანიშნულების გარდა; გამწმენდი ხსნარები; განცხიძვის საშუალებები; სამრეწველო დანიშნულების გარდა; მაკიაჟის მოსაცილებელი პრეპარატები; კბილის პასტები, ფხვნილები; მინადულის, საშურის მოსაცილებელი; პრეპარატები, საყოფაცხოვრებო დანიშნულების; აღმასის მტვერი (აბრაზივი); ანტისტატიკები საყოფაცხოვრებო მიზნებისათვის; ზუმფარის ქაღალდი; ლაკის მოსაცილებელი პრეპარატები; ზუმფარის ტილო; საღებავის მოსაცილებელი პრეპარატები; ლაკის მოსაცილებელი პრეპარატები; კალიუმის ჰიდროქლორიდი [ჟავის წყალი]; ლავანდის წყალი; სურნელოვანი წყალი; ტუალეტის წყალი; საპნის ხის ქერქი რეცხვისათვის; ზუმფარა; საკმეველი; დეპილაციის [თმის მოსაცილებელი] საშუალებები; ცვილი-დეპილაციური თმის მოსაშორებელი; სარეცხის ჩასაღობი პრეპარატები;

ეთერის ესენციები; ეთერზეთები; ექსტრაქტები (ყვავილების) [პარფიუმერია]; მაკიაჟი; გამწმენდი პრეპარატები; ყვავილის სუნამოს ფუძეები; საღებავები საშუალებები (პარფიუმერია); საკონდიტრო არომატული ნივთიერებები (ეთერზეთები); გაულტერიის ზეთი; ვაზელინი, კოსმეტიკური; გერანიოლი; ცხიმები კოსმეტიკური მიზნებისათვის; წყალბადის ზეჟანგი კოსმეტიკური მიზნებისათვის; ჰელიოტროპინი; კოსმეტიკური ზეთები; ჟანდინის ზეთი; ლავანდის ზეთი; გამწმენდი ზეთები; ზეთები სუნამოსა და არომატული საშუალებებისათვის; ვარდის ზეთი; ტუალეტის ზეთები; იონონი [პარფიუმერია]; კოსმეტიკური ლოსიონები; რძე (ტუალეტის); მათეთრებელი პრეპარატები [სარეცხი საშუალება]; ჰიგიენური საშუალებები [პარფიუმერია, კოსმეტიკა, ტუალეტის საკუთონი]; საქარე მინების გასაწმენდი სითხეები; პეწის მიმცემი პრეპარატები; [გასახამებელი]; პიტნის ესენცია [ეთერზეთები]; პიტნა პარფიუმერიისათვის; წარბების კოსმეტიკური საშუალებები; მუშკი; გამანეიტრალებელი საშუალებები (თმის პერმანენტული დახვევისას გამოსაყენებელი); შამპუნები; სუნამოები; ფრჩხილები (ხელოვნური); ფრჩხილების მოსაველები პრეპარატები; შპალერის გასაწმენდი პრეპარატები; გასაპრიალებელი ქაღალდი; მინის ზუმფარა; პარფიუმერია; კანის მოსაველები კოსმეტიკური საშუალებები; საპნები (ფეხის გაოფლიანების საწინააღმდეგო); გასაპრიალებელი ძელაკები; პემზა; კოსმეტიკური საცხები; კოსმეტიკური პუდრი; საპარსი პრეპარატები; დეზოდორანტები (საპონი); თეთრეულისათვის სურნელის მიმნიჭებელი არომატული ნივთიერებები [საშე]; საფროლი; ნაჭერი საპონი; ნატრიუმის თუთქი; ფანქრები (წარბების); ტალკი [ტუალეტის საშუალება]; კოსმეტიკური საღებავები; სკიპიდრონი განცხიძვისათვის; სკიპიდრონი ზეთი განცხიძვისათვის; ტერპენები [ეთერზეთები]; აბრაზიული ტილო; აბრაზიული ქაღალდი; მინის აბრაზივანი ზუმფარის ტილო; გაოფლიანების საწინააღმდეგო ტუალეტის საშუალებები; გაოფლიანების საწინააღმდეგო საპონი; დიატომური მიწა [საპრიალებელი]; აბრაზივები; აბრაზიული ქაღალდი; ნიშადურის სპირტი [სარეცხი საშუალება, დეტერგენტი]; ალუმინის შაბი (შემკვრელი ნივთიერება); ნუშის კოსმეტიკური რძე; ჟანგის მოსაცილებელი პრეპარატები; მზის სხივებისაგან დამცავი საშუალებები; არომატული ნივთიერებები (ეთერზეთები); სასმელების დასამზადებელი არომატული ნივთიერებები [ეთერზეთები]; სარეცხი საშუალება გამახალისებელი; ქიმიური პრეპარატები (ფერების); გამახალისებელი ქიმიური; პრეპარატები (ფერების) [სარეცხი; საშუალება]; გამახალისებელი ქიმიური; პრეპარატები (ფე-

რების) [სარეცხი; საშუალება]; აბაზანის მარილი, სამედიცინო დანიშნულების გარდა; წვერ-ულვაშის სადებავები; გასახდომი კოსმეტიკური; პრეპარატები; ხელოვნური წამწამების მისამაგრებელი წებო; სადებავის მოსაცილებელი პრეპარატები; ადამიანებისთვის ან ცხოველებისთვის განკუთვნილი დეოდორანტები; დეკორატიული გადასაცვანი ნახატები კოსმეტიკური მიზნებისათვის; შემკვრელი ნივთიერებები კოსმეტიკური მიზნებისათვის; გაუფერულების საშუალებები; კოსმეტიკური მიზნებისათვის; დამარბილებლები რეცხვისათვის (ქსოვილის); კბილის პროთეზის გამწმენდი პრეპარატები; ჩასადენი მილების გამწმენდი პრეპარატები; შამპუნები (შინაური ცხოველების); კოსმეტიკური ლოსიონით გაუფენილი ხელსახოცები; გასაპრიალებელი პრეპარატები (კბილის პროთეზის); მწებავი ნივთიერებები კოსმეტიკური მიზნებისათვის; პარსვის შემდეგ გამოსაყენებელი ლოსიონები; თმის ლაკი; ტუში [წამწამებისა და წარბების სადებავი]; ყვავილებისა და ბალახის არომატული ნარევი; სუნთქვის გამახალისებელი აეროზოლები; მშრალი წმენდის პრეპარატები; იატაკის ცვილის მოსაცილებელი პრეპარატები [გამწმენდი საშუალებები]; გასრიალების თავიდან ასაცილებელი იატაკის ცვილი; გასრიალების თავიდან ასაცილებელი იატაკის სითხეები; შეკუმშული ჰაერის ბალონები (დალაგებისა და დასუფთავებისას; გამოსაყენებელი); გელები (კბილების გასათეთრებელი); სარეცხი საშუალებებით გაუფენილი; ნაჭრები დალაგებისათვის; ფოთლებისათვის ბრწყინვალეების მიმნიჭებელი პრეპარატები; საკმეველის ჩხირები; საშრობები ჭურჭლის სარეცხი მანქანებისათვის; ჰაერის არომატიზირებელი პრეპარატები; სუნთქვის გამახალისებელი ლენტი; დეოდორანტები შინაური ცხოველებისათვის; გამოსარეცხი საშუალებები; სანიტარული მოხმარებისათვის და დეზოდორანტები პირადი მოხმარებისათვის; ალოე ვერას პრეპარატები; კოსმეტიკური დანიშნულებისათვის; დამკრძალავი ცერემონიების ჩატარება; ტუჩის მზინავი საცხი; ბალზამები გარდა მედიცინური დანიშნულებისათვის; ფხვიერი შამპუნები; ფრჩხილების მხატვრული სტიკერები; მზის სხივებისაგან დამცავი საშუალებები; ციტრუსის ეთერზეთები; ინა (თმის სადებავი); ფესსაცმლის საცხი; ტუჩის საცხის ჩასადები; არასამედიცინო აბაზანის საშუალებები; თმის კონდენციონერი; თმის გასასწორებელი საშუალებები; მაკიაჟის მოსაშორებელით გაუფენილი ხელსახოცები; კოსმეტიკაში გამოსაყენებელი კოლაგენის პრეპარატები; კბილის გამათეთრებელი ლენტები; არომატული ნივთიერებები (ეთერზეთები); საანები; თმის ლოსიონები; იატაკის ცვილი;

სარეცხი საშუალებები (დეტერგენტები) სამრეწველო და სამედიცინო დანიშნულების გარდა; განცხიმვის საშუალებები; სამრეწველო დანიშნულების გარდა; კბილის პასტები, ფხვილები; მინადუღის, ხაშურის მოსაცილებელი; პრეპარატები, საყოფაცხოვრებო დანიშნულების; ჰიგიენური საშუალებები; შამპუნები; სკიპიდარი განცხიმვისათვის; მინის ტილო (აბრაზიული ტილო); შამპუნები შინაური ცხოველებისთვის (არასამედიცინო საწმენდი; პრეპარატები); მასაჟის გელები, სამედიცინო გამოყენების გარდა; ბალზამები გარდა სამედიცინო დანიშნულებისა; მშრალი შამპუნები; ფიტოკოსმეტიკური პრეპარატები; გამწმენდი პირადი ინტიმური ჰიგიენისთვის, არასამედიცინო; მცენარეული ექსტრაქტები კოსმეტიკური დანიშნულების; ფრჩხილების ლაკის მოსაშორებელი; იატაკის ცვილი; შამპუნები ცხოველებისთვის (არასამედიცინო საწმენდი პრეპარატები); თვალების გამოსარეცხი, არასამედიცინო გამოყენების; ვაგინალური ხსნარები პირადი სანიტარიისთვის ან დეოდორანტად.

5 – ფარმაცევტული და ვეტერინარული პრეპარატები; სამედიცინო დანიშნულების ჰიგიენური პრეპარატები; სამედიცინო და ვეტერინარული დანიშნულების დიეტური საკვები და ნივთიერებები, ბავშვთა კვება; დიეტური დანამატები ადამიანებისა და ცხოველებისათვის; საღებუნები, სახვევი მასალა; კბილის დასაბუენი და კბილის ტვიფრის დასამზადებელი მასალა; მადეზინფიცირებელი საშუალებები; მავნე ცხოველების გასანადგურებელი პრეპარატები; ფუნგიციდები, ჰერბიციდები; სტომატოლოგიური აბრაზიული მასალა; აკონიტინი; კბილის პროთეზის წებო; ჰაერის გამწმენდი პრეპარატები; ცილოვანი საკვები პროდუქტები სამედიცინო მიზნებისათვის; ცილოვანი პრეპარატები სამედიცინო მიზნებისათვის; სამედიცინო სპირტი; ალდეჰიდები ფარმაცევტული მიზნებისათვის; ძვირფასი ლითონების შენადნობები სტომატოლოგიური მიზნებისათვის; სტომატოლოგიური ამაღვამა; სახამებელი დიეტური ან ფარმაცევტული მიზნებისათვის; ანესთეზიის საშუალებები; კამის ზეთი სამედიცინო მიზნებისათვის; ლეიკოპლასტიკური; ანგოსტურას ქერქი სამედიცინო მიზნებისათვის; მავნე ცხოველების გასანადგურებელი პრეპარატები; ასთმური ჩაი; მოყინვის საწინააღმდეგო მაღამოები ფარმაცევტული მიზნებისათვის; ჰემოროის სამკურნალო პრეპარატები; სახლის სოკოს გასანადგურებელი საშუალებები; ჩრჩილისაგან დამცავი პრეპარატები; პარაზიტების საწინააღმდეგო პრეპარატები; ანტისეპტიკური საშუალებები; ბამბა, ანტისეპტიკური; დიურეზის საწინააღმდეგო პრეპარატები; მეჭკვების სამკურნალო ფანქ-

რები; ბამბა, ასეპტიკური; ბუსსაჭერი წებოვანი ქაღალდი; ბაქტერიული კულტურების მკვებავი არე; ბაქტერიული კულტურების საკვები არე; ბაქტერიოლოგიური პრეპარატები სამედიცინო და ვეტერინარული მიზნებისათვის; ბაქტერიული შხამები; ბაქტერიული პრეპარატები სამედიცინო და ვეტერინარული მიზნებისათვის; ფეხის კოჟის საწინააღმდეგო რგოლები, სამედიცინო დანიშნულების აბაზანის პრეპარატები; მარილები (მინერალური წყლის აბაზანების); ჟანგბადის აბაზანები; ზღვის წყალი სამკურნალო აბაზანებისათვის; აბაზანის თერაპიული პრეპარატები; ბალზამის პრეპარატები სამედიცინო მიზნებისათვის; სახვევი ბანდები; ბალზამი სამედიცინო მიზნებისათვის; მსხვილფეხა რქოსანი პირუტყვის დასაბანი საშუალებები; ბიოციდები; ბისმუტის პრეპარატები ფარმაცევტული მიზნებისათვის; ტყვიის საფენები; ინსექტიციდები; ხის ნახშირი ფარმაცევტული მიზნებისათვის; კანფეტები, სამკურნალო; სამკურნალო ტალახი, სამედიცინო ნაღები (ტალახი); ტალახი (სამკურნალო); დამწვრობის დასამუშავებელი პრეპარატები; კაშუ [აკაციის, პალმის წვენი] ფარმაცევტული მიზნებისათვის; ძვლის კოჟრების სამკურნალო პრეპარატები; კალომელი; ესპანურას ფხვნილი; რეზინი სტომატოლოგიური მიზნებისათვის; სიროფები, ვაჟინები ფარმაცევტული მიზნებისათვის; კაფსულები მედიკამენტებისათვის; ფარმაცევტული პრეპარატები; სახვევები ცხელი საფენებისათვის; ქამრები ქალის ჰიგიენური საფენებისათვის; ბამბა, სამედიცინო; ნაძენდი სამედიცინო მიზნებისათვის; კირის პრეპარატები ფარმაცევტული მიზნებისათვის; ძაღლების დასაბანი საშუალებები; რეპელენტები (ძაღლების); ქიმიურ-ფარმაცევტული პრეპარატები; ქლორალჰიდრატის ფარმაცევტული მიზნებისათვის; ქლოროფორმი; სიგარეტები თამბაქოს გარეშე სამედიცინო მიზნებისათვის; სტომატოლოგიური ცემენტი; ჩლიქების ცემენტი (ცხოველთა); საყალიბე ცვილი სტომატოლოგიური მიზნებისათვის; საყალიბე ცვილი სტომატოლოგიური მიზნებისათვის; საკმევი სანთლები; კოკაინი; პარაზიტების საწინააღმდეგო საყელურები ცხოველებისათვის; თვალის საფენი; კომპრესები; ვიტამინის პრეპარატები; გამტარები (ელექტროკარდიოგრაფის; ელექტროდების ქიმიური); კონდურანგოს ქერქი სამედიცინო მიზნებისათვის; შეკრულობის საწინააღმდეგო წამლები; კონტაქტური ლინზების ხსნარები; ქიმიური კონტრაცეპტივები; კონტრასტული რადიოლოგიური ნივთიერებები სამედიცინო მიზნებისათვის; კოჟის მოსაცილებელი პრეპარატები; ბამბა, სამედიცინო; მზით დამწვრობის საწინააღმდეგო პრეპარატები ფარმაცევტული მიზნებისათვის; კაუსტიკური ფანქ

რები; მოყინვის სამკურნალო პრეპარატები; ჰემოსტატიკური ფანქრები; კროტონის ქერქი; კურარე; ვაქცინები; სარეცხი საშუალებები სამედიცინო მიზნებისათვის; სამკურნალო მცენარეების ნახარშები ფარმაცევტული მიზნებისათვის; კბილის დასაბუენი მასალები; კბილის ტვიფრის დასამზადებელი მასალა; კბილის ლაკები; კბილის მასტიკა; სახვევი მასალა, სამედიცინო; ფაიფური კბილის პროთეზებისათვის; კბილის ამოჭრის გასაადვილებელი პრეპარატები; სისხლის გასაწმენდი საშუალებები; მადეზინფიცირებელი საშუალებები ჰიგიენური მიზნებისათვის; დეოდორანტები, რომელიც არ არის განკუთვნილი აღმიახვებისთვის და ცხოველებისთვის; თაგვების გასანადგურებელი პრეპარატები, სამედიცინო დანიშნულების დიაბეტური პური; საჭმლის მონელების ხელშემწყობი საშუალებები ფარმაცევტული მიზნებისათვის; დიგიტალინი; ტივილიგამაყუჩებელი საშუალებები; მედიკამენტები; მედიკამენტებიანი ყუთები, პორტატიული; მაგნეზია ფარმაცევტული მიზნებისათვის; მელისას წყალი ფარმაცევტული მიზნებისათვის; მინერალური წყლები სამედიცინო მიზნებისათვის; მარილები (მინერალური წყლის); თერმული წყლები; ხის ქერქი ფარმაცევტული მიზნებისათვის; ელექსირები [ფარმაცევტული პრეპარატები]; ლეიკოპლასტირის მოსაცილებელი გამსხნელები; სპოროვანების საწინააღმდეგო პრეპარატები; ტამპონები (ჭრილობის შესორცებისას გამოსაყენებელი); მარილები სამედიცინო მიზნებისათვის; რთული ეთერები ფარმაცევტული მიზნებისათვის; მარტივი ეთერები ფარმაცევტული მიზნებისათვის; სახვევი მასალა (ქირურგიული); ევკალიპტის ნაყენი ფარმაცევტული მიზნებისათვის; ევკალიპტი ფარმაცევტული მიზნებისათვის; საფადართო საშუალებები; ფქვილი ფარმაცევტული მიზნებისათვის; რძის ფხვნილი ბავშვთა კვებისათვის; სიცხის დამწვევი საშუალებები; კამა სამედიცინო მიზნებისათვის; ნაყენები (სამკურნალო); სამკურნალო ჩაი; თევზის ქონი; ფუნგიციდები; ნერვული სისტემის გასამაგრებელი საშუალებები; გვაიაკოლი ფარმაცევტული მიზნებისათვის; ჭის წამლები; სახვევი დოღბანდი; საფადართო საშუალებები; ევლანტინი სამედიცინო მიზნებისათვის; ნაღველა ფარმაცევტული მიზნებისათვის; ბაქტერიციდები; გლიცეროფოსფატები; რეზინი სამედიცინო მიზნებისათვის; სელის ზეთი სამედიცინო მიზნებისათვის; სელის თესლი ფარმაცევტული მიზნებისათვის; საცხები სამედიცინო მიზნებისათვის; საცხები ვეტერინარული მიზნებისათვის; წველის დროს გამოსაყენებელი საცხები; ქიმიური პრეპარატები ორსულობის დიაგნოსტიკისათვის; ზეთები (სამკურნალო); ჰემატოგენი; ჰემოგლო-

ბინი; ბალახები (სამკურნალო); ჰორმონები სამედიცინო მიზნებისათვის; მღოვავის ზეთი სამედიცინო მიზნებისათვის; ჰიდრასტინი; ჰიდრასტინინი; ბამბა, ჰიგროსკოპიული; სპერმა (ხელოვნური განაყოფიერების); რეპელენტები; იოდის ნაყენი; პეპტონები ფარმაცევტული მიზნებისათვის; იოდოფორმი; ირლანდიური ხავსი სამედიცინო მიზნებისათვის; იალაპა; უნაბი, სამკურნალო; ძირტებილა ფარმაცევტული მიზნებისათვის; თამბაქოს ექსტრაქტები [ინსექტიციდები]; რძის ფერმენტები ფარმაცევტული; მიზნებისათვის; ალაოს რძის სასმელები სამედიცინო მიზნებისათვის; ცხოველების დასაბანი საშუალებები; სელის საკვები სამედიცინო მიზნებისათვის; სელის თესლის ფქვილი ფარმაცევტული მიზნებისათვის; ლოსიონები ფარმაცევტული მიზნებისათვის; ლაქტოზა ფარმაცევტული მიზნებისათვის; რძის შაქარი ფარმაცევტული მიზნებისათვის; ჭურჭლის გასანადგურებელი პრეპარატები; საფუარი ფარმაცევტული მიზნებისათვის; ლოკოკინების გასანადგურებელი პრეპარატები; მალამოები; ლუპულინი ფარმაცევტული მიზნებისათვის; საღებავი რეზინი სამედიცინო მიზნებისათვის; მანგრის ხის ქერქი ფარმაცევტული მიზნებისათვის; ქვედა საცვალი ჰიგიენური; ქალის ჰიგიენური ქვედა საცვალი; პიტნა ფარმაცევტული მიზნებისათვის; ჭრაქის საწინააღმდეგო ქიმიური პრეპარატები; ალაო ფარმაცევტული მიზნებისათვის; მანე მცენარეების გასანადგურებელი პრეპარატები; გოგირდის ჩხირები (მადეზინფიცირებელი საშუალებები); პომადები სამედიცინო მიზნებისათვის; ნაყენები სამედიცინო მიზნებისათვის; შრატები; მენთოლი; ვერცხლისწყლის მაღამოები; მიკროორგანიზმების საკვები ნივთიერებები; მიკროორგანიზმების კულტურები, სამედიცინო და ვეტერინარული მიზნებისათვის; კარამელი ფარმაცევტული მიზნებისათვის; ვირთაგვების საწამლავი; ბუზსაჭერები (წებოვანი); ბუზების გასანადგურებელი პრეპარატები; მღოვავი ფარმაცევტული მიზნებისათვის; ლოსიონები ვეტერინარული მიზნებისათვის; ალუჩის ხის ქერქი ფარმაცევტული მიზნებისათვის; სორბლის გუდაფშუტათი დაავადებული მარცვლოვნების დასამუშავებელი ქიმიური პრეპარატები; ნარკოტიკები; საყნოსავი მარილები; მაღამოები ფარმაცევტული მიზნებისათვის; ოპიუმის პრეპარატები; ოპიუმი; ოპოდელ დოკი; ორგანოთერაპიის პრეპარატები; სტომატოლოგიური ამაღლამები; პექტინები ფარმაცევტული მიზნებისათვის; მენსტრუალური ტამპონები; ჰიგიენური ტამპონები; მენსტრუალური საფენები; პირსახოცები (ჰიგიენური); ფენოლი ფარმაცევტული მიზნებისათვის; ქაღალდი მღოვავის საღებუნებისათვის; პარაზიტების გასანადგურებელი საშუა-

ლებები; კანის მოსავლელი ფარმაცევტული პრეპარატები; მცენარეული ჩაი სამედიცინო მიზნებისათვის; ფარმაცევტული პრეპარატები (ქერტლის საწინააღმდეგო); პეპსინები ფარმაცევტული მიზნებისათვის; კაფსულები ფარმაცევტული მიზნებისათვის; პირველი სამედიცინო დახმარების ნაკრებები, პორტატიული; ფოსფატები ფარმაცევტული მიზნებისათვის; ფილოქსერას საწინააღმდეგოდ დასამუშავებული ქიმიური პრეპარატები; გაოფლიანების საწინააღმდეგო საშუალებები (ფეხის); პლაზმა (სისხლის); შხამები; კალიუმის მარილები სამედიცინო მიზნებისათვის; პირეტრუმის ფხვნილი; კვებრახო სამედიცინო მიზნებისათვის; სინამაქი სამედიცინო მიზნებისათვის; ქინაქინას ხის ქერქი სამედიცინო მიზნებისათვის; ქინაქინა სამედიცინო მიზნებისათვის; ქინოლინი სამედიცინო მიზნებისათვის; რადიოაქტიური ნივთიერებები სამედიცინო მიზნებისათვის; რადიუმი სამედიცინო მიზნებისათვის; სამკურნალო ფესვები, ძირხვენები; რევანდის ფესვები ფარმაცევტული მიზნებისათვის; მატონიზებელი საშუალებები [სამკურნალო პრეპარატები]; აზოტმეფაგ ბისმუტის ფუქემარილი ფარმაცევტული მიზნებისათვის; სარსაპარილა სამედიცინო მიზნებისათვის; სისხლი სამედიცინო მიზნებისათვის; წურბლები სამედიცინო მიზნებისათვის; მხრის ქირურგიული სახვევები; ტრანკვილიზატორები; ჭვავის რქა ფარმაცევტული მიზნებისათვის; სეროთერაპიის მედიკამენტები; მღოვავის საფენები; ნიადაგის სტერილიზაციის პრეპარატები; საძილე საშუალებები; ნატრიუმის მარილები სამედიცინო მიზნებისათვის; სტეროლიზაციის საშუალებები; შაქარი სამედიცინო მიზნებისათვის; მედიცინაში გამოსაყენებელი სულფამიდური პრეპარატები, სამედიცინო სანთლები; ღვინის ქვა ფარმაცევტული მიზნებისათვის; სკიპიდარი ფარმაცევტული მიზნებისათვის; სკიპიდრის ზეთი ფარმაცევტული მიზნებისათვის; ტიმოლი ფარმაცევტული მიზნებისათვის; ოფლდენის საწინააღმდეგო საშუალებები; ჩრჩილისაგან დამცავი საშუალებებით გაქდენთილი ქაღალდი; ვეტერინარული პრეპარატები; ვაზის დაავადების სამკურნალო ქიმიური პრეპარატები; პარაზიტების გასანადგურებელი პრეპარატები; ჩირქროვის პრეპარატები; აცეტატები ფარმაცევტული მიზნებისათვის; მუავები ფარმაცევტული მიზნებისათვის; ლენტები (სამედიცინო მწებავი); ალკალიდები სამედიცინო მიზნებისათვის; დიეტური საკვები პროდუქტი სამედიცინო მიზნებისათვის; ბავშვთა კვება; ალუმინის აცეტატი ფარმაცევტული მიზნებისათვის; ნუშის რქე ფარმაცევტული მიზნებისათვის; მზით დამწვრობის საწინააღმდეგო მაღამოები;

წელის აბაზანების მარილები სამედიცინო მიზნებისთვის; ძირტკბილას ჩხირები ფარმაცევტული მიზნებისათვის; სასმელი სოდა ფარმაცევტული მიზნებისათვის; ბიოლოგიური პრეპარატები სამედიცინო მიზნებისათვის; ბრომი ფარმაცევტული მიზნებისათვის; დიეტური სასმელები სამედიცინო მიზნებისათვის; ქაფურის ზეთი სამედიცინო მიზნებისათვის; ქაფური სამედიცინო მიზნებისათვის; შაქარიწინული სამედიცინო მიზნებისათვის; კარბოლინი [პარაზიტების საწინააღმდეგო საშუალება]; ალგიციდები; ლეციტინი სამედიცინო მიზნებისათვის; აირები სამედიცინო მიზნებისათვის; ჰიგიენური საფენები ტრუსებისათვის; დედარძე ფარმაცევტული მიზნებისათვის; გასახდომად განკუთვნილი სამედიცინო პრეპარატები; ცელულოზის რთული ეთერები ფარმაცევტული მიზნებისათვის; კაუსტიკები ფარმაცევტული მიზნებისათვის; ცელულოზის მარტივი ეთერები ფარმაცევტული მიზნებისათვის; მარცვლოვნების დამუშავებისას მიღებული თანაპროდუქტები სამედიცინო მიზნებისათვის; ქიმიური პრეპარატები ფარმაცევტული მიზნებისათვის; კოლოდიუმი ფარმაცევტული მიზნებისათვის; ღვინის მჟავას მჟავა ქვა ფარმაცევტული მიზნებისათვის; კრეოზოტი ფარმაცევტული მიზნებისათვის; მედიკამენტები სტომატოლოგიური მიზნებისათვის; მედიკამენტები ადამიანებისათვის; მედიკამენტები ვეტერინარული მიზნებისათვის; დიაგნოსტიკური პრეპარატები სამედიცინო მიზნებისათვის; გლიცერინი სამედიცინო მიზნებისათვის; მიქსტურები; ფერმენტები ფარმაცევტული მიზნებისათვის; გოგირდის ფხვნილი სამედიცინო მიზნებისათვის; ფორმალდეჰიდი ფარმაცევტული მიზნებისათვის; ბალახები სამედიცინო მიზნებისათვის (მოსაწვევი); ფუმიციდის პრეპარატები სამედიცინო მიზნებისათვის; გაღმუჟა ფარმაცევტული მიზნებისათვის; ვაზელინი სამედიცინო მიზნებისათვის; გლუკოზა სამედიცინო მიზნებისათვის; გუმი-გუტი სამედიცინო მიზნებისათვის; გურიუნბალზამი სამედიცინო მიზნებისათვის; სვიას ექსტრაქტები ფარმაცევტული მიზნებისათვის; აბუსალათინის ზეთი სამედიცინო მიზნებისათვის; წყალბადის ზეჟანგი სამედიცინო მიზნებისათვის; იოდი ფარმაცევტული მიზნებისათვის; იოდიდები ფარმაცევტული მიზნებისათვის; ტუტე ლითონების იოდიდები ფარმაცევტული მიზნებისათვის; იზოტოპები სამედიცინო მიზნებისათვის; დიეტური ნივთიერებები სამედიცინო მიზნებისათვის; საფენები შარდის ან განავლის შეუკავებლობით დაავადებულთათვის; შეუკავებლობით დაავადებულთა ჰიგიენური საფენები; ბიოლოგიური პრეპარატები ვეტერინარული მიზნებისათვის; ქიმიური პრეპარატები სამედიცინო მიზნებისათ-

ვის; ქიმიური პრეპარატები ვეტერინარული მიზნებისათვის; რეაქტივები სამედიცინო ან ვეტერინარული მიზნებისათვის (ქიმიური); გამწმენდი პრეპარატები (კონტაქტური ლინზების); დიასტაზა სამედიცინო მიზნებისათვის; დიეტური ბოჭკო; ფერმენტები სამედიცინო მიზნებისათვის; ფერმენტები ვეტერინარული მიზნებისათვის; ფერმენტული პრეპარატები სამედიცინო მიზნებისათვის; ფერმენტული პრეპარატები ვეტერინარული მიზნებისათვის; ქვედა საცვალი (შეუკავებლობით დაავადებულთა), შემწოვი; სიკატივები [გამომშრობი ნივთიერებები] სამედიცინო მიზნებისათვის; სამკურნალო ლოსიონებით გაუღვნილი ხელსახოცები; მიკროელემენტების შემცველი პრეპარატები; ადამიანისა და ცხოველებისათვის; ამინომჟავები სამედიცინო მიზნებისათვის; ამინომჟავები ვეტერინარული მიზნებისათვის; ბალიშები (ძუძუთი კვებისას გამოსაყენებელი პატარა); კედრის ქერქი [რეპელენტი]; მადეზინფიცირებელი საშუალებები ქიმიური ტუალეტებისათვის; თევზის ფქვილი ფარმაცევტული მიზნებისათვის; მინერალური საკვები დანამატები; პირის ღრუს მოვლის სამედიცინო საშუალებები; კვების დანამატები; ძვლის ცემენტი ქირურგიული და ორთოპედიული მიზნებისათვის; მწერების გასაღვნი შესახარხოლებლები; აკარიციდები; ანტიბიოტიკები; მადის დასათრგუნი საშუალებები სამედიცინო მიზნებისათვის; ბრონქების გასაფართოებელი პრეპარატები; ბალიშები (კოჟის); მოღესკინი სამედიცინო მიზნებისათვის; ვაგინალური ხსნარები; თმის ზრდის ხელშემწყობი სამედიცინო პრეპარატები; სტეროიდები; დამხმარე საშუალებები სამედიცინო მიზნებისათვის; ცოცხალი ქსოვილების ქირურგიული იმპლანტები; თვალის სახვევები სამედიცინო მიზნებისათვის; ჟანგბადი სამედიცინო მიზნებისათვის; დეზოდორანტები (ტანსაცმლისა და ქსოვილის); ჰაერის მადეზოდორირებელი საშუალებები; გამოსარეცხი საშუალებები სამედიცინო მიზნებისათვის; დეროვანი უჯრედები სამედიცინო მიზნებისათვის; დეროვანი უჯრედები ვეტერინარული მიზნებისათვის; ბიოლოგიური ქსოვილის კულტურები, სამედიცინო დანიშნულების; ბიოლოგიური ქსოვილის კულტურები, ვეტერინარული დანიშნულების, სამედიცინო დანიშნულების გამაგრებელი სპრეი; პირადი მოხმარების საცხები ინტიმური ადგილებისთვის; ალოე ვერას პრეპარატები სამედიცინო მიზნებისათვის; მარგალიტის ფხვნილი სამედიცინო მიზნებისათვის; სექსუალური აქტივობის შესამცირებელი პრეპარატები; ბავშვის საფენები; ბავშვის საფენი-საცვალი; თვალის დასაბანი სამედიცინო საშუალებები; მადის დასაქვითებელი აბები; გასახდომი აბები; გასარუჯი აბები; ანტიოქსიდან-

ტური აბები; დიეტური დანამატები ცხოველუბისთვის; დიეტური ცილოვანი დანამატები; სელის დიეტური დანამატები; სელის ზეთის დიეტური დანამატები; ხორბლის ჩანასახის დიეტური დანამატები; საფუარის დიეტური დანამატები; დედარძის დიეტური დანამატები; პროპოლისის სამედიცინო მიზნებისათვის; პროპოლისის დიეტური დანამატები; ყვავილის მტვერის დიეტური დანამატები; ფერმენტული დიეტური დანამატები; გლუკოზის დიეტური დანამატები; ლეციტინის დიეტური დანამატები; ალგინატის დიეტური დანამატები; ალგინატები ფარმაცევტული მიზნებისათვის; კაზეინის დიეტური დანამატები; პროტეინული დიეტური დანამატები; პროტეინული დანამატები ცხოველებისთვის; რეაქტიული ქადალდი სამედიცინო ან ვეტერინარული მიზნებისათვის, სამედიცინო სპირტი; მანე ცხოველებების გასანადგურებელი პრეპარატები; ცხოველთა საფენები; საღებავები საშუალებები; ქირურგიული წებო; სადიაგნოსტიკო ბიოლოგიური მარკერი, სამედიცინო მიზნებისთვის; აკნეს სამკურნალო საშუალებები; სამედიცინო საკვები ცხოველთათვის; სადიაგნოსტიკო საშუალებები ვეტერინარული მიზნებისთვის; ბამბის ჩხირები სამედიცინო მიზნებისთვის; ბამბის ტამპონები სამედიცინო მიზნებისთვის; ჩვილთა ფორმულა (რძიანი ნარევი); რძის ფხვნილი ჩვილებისათვის; ტრანსპლანტატი (ცოცხალი ქსოვილები); კოლაგენი სამედიცინო მიზნებისათვის; მცენარეთა ექსტრაქტები ფარმაცევტული მიზნებისათვის; წამლები; მიკროორგანიზმების პრეპარატები; სამედიცინო და ვეტერინარული დანიშნულების; მსხვილფეხა რქოსანი პირუტყვის დასაბანი საშუალებები (ინსექტიციდები); კალომელი (ფუნგიციდები); ძაღლების დასაბანი საშუალებები (ინსექტიციდები); ცხოველების დასაბანი საშუალებები; ნუშის რძე ფარმაცევტული მიზნებისათვის; ძვლის ცემენტი ქირურგიული და ორთოპედიული დანიშნულების; ვაგინალური ხსნარები, სამედიცინო დანიშნულების; თვალის დასაბანი საშუალებები; რეაქტიული ქადალდი სამედიცინო დანიშნულების; ფიტოთერაპიული პრეპარატები სამედიცინო დანიშნულების; მცენარეული ექსტრაქტები სამედიცინო დანიშნულების; სექსუალური სტიმულატორი გელები; იმუნოსტიმულატორები; საკვები დანამატები თერაპიული ან სამედიცინო გამოყენებისთვის; გაყინული-გამხმარი საკვები ადაპტირებული სამედიცინო გამოყენებისთვის; ლიოფილიზებული საკვები ადაპტირებული სამედიცინო გამოყენებისთვის; ჰომოგენიზებული საკვები ადაპტირებული სამედიცინო გამოყენებისთვის; წინასწარ გამზადებული შპრიცები სამედიცინო გამოყენებისთვის; გაყინული-გამხმარი ხორცი ადაპტირებული სამედიცინო გამოყენებისთვის; ლიოფილიზებული ხორცი ადაპტირებული სამედიცინო გამოყენებისთვის; ინდიკატორული ქადალდი ვეტერინარული გამოყენებისთვის; შემკვრელები სამედიცინო გამოყენებისთვის; ტილების სამკურნალო პრეპარატები (პელიკულიციდები); ტილების საწინააღმდეგო შამპუნები; ინსექტიციდური შამპუნები ცხოველის; ინსექტიციდური ვეტერინარული სარეცხები; ანტიბაქტერიული საპონი; ხელეების დასამუშავებელი ანტიბაქტერიული საშუალება; პარსვის შემდგომი სამკურნალო ლოსიონი; სამკურნალო შამპუნები; სამკურნალო სატუალეტო ნივთები; თმის სამკურნალო ლოსიონები; სამკურნალო მშრალი შამპუნები; სამკურნალო სშამპუნები შინაური ცხოველებებისთვის; მადეზინფიცირებელი საპნები; სამკურნალო საპნები; სამკურნალო დანიშნულების კბილის პასტები.

10 - ქირურგიული, სამედიცინო, სტომატოლოგიური და ვეტერინარული ხელსაწყოები და ინსტრუმენტები კიდურების, თვალისა და კბილების პროთეზები; ორთოპედიული ნაწარმი; ნაკერების დასადები მასალა; მუცლის ასაკრავი ქამრები; კორსეტები (მუცლის ასაკრავი); ლეიბები (სამშობიარო); სმენის აპარატები; სასმენი ლულები; მომჭერები [ქირურგიული]; ნემსები, სამედიცინო; ნაკერების დასადები ნემსები; პესარიუმები [საშვილოსნოს რგოლები]; ცხელი ჰაერის თერაპიული აპარატები; ცხელი ჰაერის ვიბრატორები, სამედიცინო; ქვესადები მუშაობა ავადმყოფის საწოლისათვის; მუშაობები (შეუკავებლობით დაავადებულთა); კათეტერები; ძუძუთი კვების სამარჯვები; რადიუმის მილაკები, სამედიცინო; კბილების ამოჭრის შესამსუბუქებელი რგოლები; ორთოპედიული სახვევები სახსრებისათვის; არტაზანი (მოტეხილი კიდურის დასაფიქსირებლად), ქირურგიული; ბანდაჟები, ელასტიკური; ვალვანური ქამრები, სამედიცინო; რენტგენის აპარატები სამედიცინო მიზნებისთვის; შესადგმელი დამის ჭურჭელი (ჰიგიენური); შესადგმელი დამის ჭურჭელი, სამედიცინო; სამედიცინო ხელსაწყოები ვეტერინარიისთვის; საწოლვარიანი ბოთლები (ჩვილის); ქირურგიული დანები; სკალპელები; სამედიცინო ფეხსაცმელი; გამფართოებლები [ქირურგია]; საფურთხელები, სამედიცინო; კერტუტი; საკაცები, ბორბლიანი; საკაცები (სანიტარული); ორთოპედიული ნაწარმი; თიაქრის ბანდაჟები; ფეხსაცმლის სუპინატორები; დამაწინარებელი პერანგები; კანიულები [ღრუ ნემსები]; ხელთათმანები, სამედიცინო; სხეულის ღრუების გამოსარეცხი ხელსაწყოები; ქამრები, სამედიცინო; ბანდაჟი ორსულებისათვის; ორთოპედიული ქამრები; სტომატოლოგიური სავარძლები; კასტრირების პინცეტები;

სათბურა-ბალიშები, ელექტრული, სამედიცინო მიზნებისთვის; ბალიში-სათბურები, სამედიცინო, ელექტრული; ორთოპედიული ფეხსაცმელი; კბილები (ხელოვნური); ქირურგიული ღრუბლები; ქირურგიული აპარატურა და ინსტრუმენტები; სამედიცინო ინსტრუმენტების ჩანთები; ძაფები, ქირურგიული; ანესთეზიის აპარატები; ქირურგიული მაკრატლები; თერმოდექტრული კომპრესები [ქირურგია]; კომპრესორები, ქირურგიული; საწვეთურები, სამედიცინო; დანები (კოჟრის მოსაცილებელი); კოსმეტიკური მასაჟის ხელსაწყოები; სამედიცინო ბალიშები; ქირურგიისთვის განკუთვნილი მჭრელი ინსტრუმენტები; ინკუბატორები, სამედიცინო; კოვზები (წამლის მისაღები); ენის საფხეკები; პინცეტები (ყურის); სტომატოლოგიური ბორები; სტომატოლოგიური ხელსაწყოები და ინსტრუმენტები; შტიფტები კბილის პროთეზისათვის; კბილების პროთეზი; ლანცეტები; სტომატოლოგიური სარკეები; სათითურები; შპრიცები ინექციისათვის; მილაკები, სამედიცინო (სადრენაჟო); წყლიანი პარკები, სამედიცინო; რენტგენის, რადიოლოგიური აპარატების ეკრანები; ელექტროკარდიოგრაფები; ზონდები, სამედიცინო; ტუმბოები, სამედიცინო; სისხლის ანალიზის აპარატურა; სავარძლები, სამედიცინო ან სტომატოლოგიური; ბოთლი-საწვეთურები, სამედიცინო; სამედიცინო მანუშები; გალვანოთერაპიის აპარატურა; მასაჟის ხელთათმანები; გასტროსკოპები; ყინულიანი ბუშტები; ჰემოციტომეტრი (სისხლის ფორმულით ელემენტების რაოდენობის დამდგენი ხელსაწყო); წყლიანი ლეიბები, სამედიცინო მიზნებისთვის; ლეიბები (წყლიანი), სამედიცინო; შპრიცები კანქვეშა ინექციისათვის; ბალიშები (სამუცლავ); ინჰალატორები; ინჟექტორები, სამედიცინო; ბალიშები (უძილობის საწინააღმდეგო); უროლოგიური ხელსაწყოები და ინსტრუმენტები; ჩაბერვის აპარატები [ინსუფლაცია]; ოყენები; ულტრაიისფერი სხივების ღამპები, სამედიცინო; ლაზერები, სამედიცინო; რძის გამოსაწველები; ნათურები, სამედიცინო; პულვერიზატორები, სამედიცინო; შარდმიმღებები [შარდის დასაგროვებელი ჭურჭელი]; პროთეზები (ყბის); ნარკოზის ნიღბები; მასაჟის ხელსაწყოები; სამედიცინო ხელსაწყოები და ინსტრუმენტები; ფარმაცევტული და სამედიცინო ჭურჭელი; ჩემოდნები სამედიცინო ინსტრუმენტებისათვის; კიდურების პროთეზები; ქირურგიული სარკეები; სამედიცინო ავეჯი, სპეციალური; სამედიცინო ინსტრუმენტები; საჭიპე ქამრები; ოფთალმოპეტრები; ოფთალმოსკოპები; სმენის დამცავი აპარატები; ხელოვნური კანი ქირურგიული მიზნებისათვის; ბუნიკები (ყავარჯნის); აბების შემყვანი მოწყობილობები; პრეზერვატივები; სისხლის არტერიული

წნევის გასაზომი ხელსაწყოები; კვარცის ღამპები, სამედიცინო; რენტგენის აპარატები და დანადგარები; სამედიცინო მიზნებისთვის; რენტგენოგრაფები, სამედიცინო; რადიოლოგიური აპარატურა, სამედიცინო; რენტგენოთერაპიის აპარატები; სარეანიმაციო აპარატურა; რენტგენის მილაკები; რენტგენის გამოსხივებისგან დამცავი; ხელსაწყოები, სამედიცინო მიზნებისათვის; რესპირატორები ხელოვნური სუნთქვისათვის; ხელოვნური სუნთქვის აპარატები; ქირურგიული ხერხები; პროთეზები (ძუძუს); საშვილოსნოს შპრიცები; ვაგინალური სასხურები; სტეტოსკოპები; საწოვარები (ჩვილის) [მატყუარა]; ბრტყელტერფიანობისას გამოსაყენებელი საყრდენები; სიყრუის სამკურნალო აპარატურა; დამჭერი სახვევები; ნაკერების დასადები მასალა; მაგიდები (საოპერაციო); ტროაკარები; შარდსადინარის ზონდები; შარდსადინარის შპრიცები; კოტოშები; ვეტერინარული ხელსაწყოები და ინსტრუმენტები; ვიბრაციული აპარატები საწოლისათვის; ვიბრომასაჟორები; თვალის პროთეზები; აეროზოლის ხელსაწყოები, სამედიცინო მიზნებისთვის; გასაბერი ბალიშები, სამედიცინო; გასაბერი ლეიბები, სამედიცინო; შპრიცები, სამედიცინო; ელასტიკური წინდები (ქირურგიული); ელასტიკური ქირურგიული წინდები; ვენების ვარიკოზული გაგანინერების სამკურნალო წინდები; ყავარჯნები; საწოვარიანი ბოთლის სახურავები; საწოვარები (ჩვილის საკვები ბოთლის); ლანჩები (ორთოპედიული ფეხსაცმლის); სტერილური ზეწრები, ქირურგიული; სამედიცინო საწოლები, სპეციალური; ელექტროდები, სამედიცინო; ქამრები, ელექტრული, სამედიცინო; ფიზიკური ვარჯიშის აპარატურა, სამედიცინო; ინკუბატორები ახალშობილთათვის; სხეულის ღრუბების გამოსასუფთავებელი ჯავრისები; სტომატოლოგიური აპარატურა, ელექტრული; აპარატურა სამედიცინო ანალიზისათვის; აპარატურა სამედიცინო ანალიზისათვის; ულტრაიისფერი სხივების ფილტრები, სამედიცინო; ფუმიგაციის აპარატები, სამედიცინო; კორსეტები, სამედიცინო; კონტრაცეპტივები, არაქიმიური; ელექტროსაბნები, სამედიცინო; თმის პროთეზები; სამუხლავები, ორთოპედიული; შიდათვალის (ინტრაოკულარული); პროთეზები (ლინზები) იმპლანტაციისათვის; თვალშია პროთეზები [ლინზები]; იმპლანტაციისათვის; ბალიშები (ნაწოლების წარმოქმნის საწინააღმდეგო); ფიზიოთერაპიის აპარატურა; სპირომეტრები [სამედიცინო ხელსაწყოები]; თერმომეტრები, სამედიცინო; აკუპუნქტურული ნემსები; საოპერაციო ტანსაცმელი, სპეციალური; სადიაგნოსტიკო სამედიცინო აპარატები; ელექტროაკუპუნქტურის ინსტრუმენტები; კარდიოსტიმულატორები; ინვალი-

დების გადასაადგილებელი სამარჯვები; ნიღბები სამედიცინო პერსონალისათვის; თაბაშირის სახვევები ორთოპედიული მიზნებისთვის; თაბაშირის სახვევები ორთოპედიული მიზნებისთვის; ქირურგიული ზეწრები; ხელოვნური მასალის ქირურგიული იმპლანტანტები; თერმოკომპრესები პირველადი სამედიცინო დახმარებისათვის; სკამები (ღამის ქოთნის); დეფიბრილატორები; დიალიზატორები; მავთულის მიმმართველები, სამედიცინო; ორთოდონტოლოგიური ხელსაწყოები; ტრაქციული აპარატები, სამედიცინო; კონტეინერები (სამედიცინო ნარჩენების სპეციალური); სამხაროდლიე [დამჭერი ბანდაჟები]; ვაგინალური ოყენა; სასიყვარულო თოჯინები (სექს-თოჯინები); მიკროდერმაბრაზიის აპარატი; სხეულის რეაბილიტაციის აპარატურა სამედიცინო მიზნებისთვის; პულსის გასაზომი ხელსაწყო; სტენტები; ყურის საცობები (ყურის დამცავი საშუალებები); თერმომეტრები სამედიცინო მიზნებისათვის; შრომისუუნარო ადამიანებისათვის დამხმარე სასიარულო ჩარჩოები; ტომოგრაფიული მოწყობილობები სამედიცინო მიზნებისათვის; აენეს სამკურნალო აპარატურები; სამურველები; ოთხფეხიანი ჯოხები სამედიცინო მიზნებისთვის (ბორბლებიანი); ენდოსკოპიური კამერები სამედიცინო მიზნებისათვის; კარდიომონიტორი; კორსეტები; სექსუალური აქსესუარები; გონებისთვის განკუთვნილი ელექტრონული სტიმულატორები (ფეისმეიკერები); იმპლანტირებადი კანქვეშა წამლის მიწოდების მოწყობილობები; ბიოდეგრადირებადი ძვლების ფიქსაციური იმპლანტანტები; ენის დეპრესორები სამედიცინო მიზნებისათვის; ნახალური ასპირატორები (ცხვირის); კბილის დამცავები სტომატოლოგიური მიზნებისათვის; მენსტრუალური ჭიქები; ქირურგიული გამფართოებლები; ოთხთვლიანი საკაცები; ყავარჯნის ბუნიკები; ბურთულის სასრლი იარაღი; გასაბერი ლეიბები სამედიცინო მიზნებისთვის; სამედიცინო საწოლები სამედიცინო მიზნებისთვის; ფიზიკური ვარჯიშის აპარატურა სამედიცინო მიზნებისთვის; მუხლის სახვევები, ორთოპედიული; სასუნთქი ნიღბები ხელოვნური სუნთქვისათვის; ორთოპედიული რეზინის თასები; ბაქტერიების ამოსაცნობი ანალიზატორები; სამედიცინო მიზნებისთვის; DNA-სა და RNA-ს შესამოწმებელი აპარატურა სამედიცინო მიზნებისთვის; აპარატურები ღეროვანი უჯრედების აღდგენისთვის, სამედიცინო მიზნებისთვის; სხეულის ცხიმის მონიტორები; სხეულის შემადგენლობის მონიტორები; ფეხის თითის სეპარატორები ორთოპედიული მიზნებისთვის; რევატიზმის საწინააღმდეგო სამაჯურები; რგოლები (რევატიზმის საწინააღმდეგო); სამაჯურები სამედიცინო მიზნებისათვის.

35 – რეკლამა; მართვა საქმიან სფეროში; ადმინისტრირება საქმიან სფეროში; საოფისე სამსახური; დახმარება საქმიანობის მართვაში; ცნობები საქმიანი ოპერაციების შესახებ; აფიშების განთავსება; იმპორტ-ექსპორტის სააგენტოები; ინფორმაციის სააგენტოების მომსახურება, კომერციული; ანალიზი (თვითღირებულების); სარეკლამო მასალის გავრცელება; ფოტოკოპირების მომსახურება; დაქირავების სააგენტოების მომსახურება; საოფისე აპარატურის და აღჭურვილობის გაქირავება; საბუღალტრო აღრიცხვა; ანგარიშების მდგომარეობაზე ანგარიშის შედგენა; კომერციული საქმიანობის აუდიტი; კონსულტაციები ბიზნესის მართვისა და ორგანიზაციის საკითხებში; მენეჯმენტთან დაკავშირებული კონსულტაციები (პერსონალის); კონსულტაციები საქმიანობის მართვაში; ბეჭდვა; საქონლის დემონსტრირება; სარეკლამო მასალის გავრცელება ფოსტით სავარაუდო მომხმარებელზე; დახმარება კომერციული ან სამრეწველო საწარმოების მართვაში; დოკუმენტაციის რეპროდუცირება; განახლება (სარეკლამო მასალის); გავრცელება (ნიშუშების); კომერციული საქმიანობის ეფექტურობის ექსპერტიზის მომსახურება; აუქციონით გაყიდვა; ბაზრის შესწავლა; კომერციული საქმიანობის შეფასება; კვლევები საქმიანობის სფეროში; გაქირავება (სარეკლამო მასალის); კონსულტაციები საქმიანობის ორგანიზებაში; გამოქვეყნება (სარეკლამო ტექსტების); რეკლამა; რადიორეკლამა; ბიზნეს-კვლევები; საზოგადოებრივი ურთიერთობის სფეროში გაწეული მომსახურება; სტენოგრაფისტთა სამსახური; ტელერეკლამა; კავშირგაბმულობის შეტყობინებათა ჩაწერა (საოფისე სამსახური); ვიტრინების გაფორმება; სარეკლამო სააგენტოების სერვისი; კონსულტაციები ბიზნესის მართვის საკითხებში; მოდელის მიერ გაწეული მომსახურება საქონლის რეკლამის ან გასაღებაში ხელსაწყოების მიზნით; ბაზრის კვლევა; მონაცემთა ავტომატიზებული ბაზის მართვა; პროფესიული კონსულტაციები საქმიან სფეროში; ეკონომიკური პროგნოზირება.

42 – სამეცნიერო და ტექნოლოგიური მომსახურება და მასთან დაკავშირებული სამეცნიერო კვლევა და დამუშავება; სამრეწველო ანალიზსა და სამეცნიერო კვლევასთან დაკავშირებული მომსახურება; კომპიუტერების ტექნიკური და პროგრამული უზრუნველყოფის დამუშავება და სრულყოფა; ქიმიური ანალიზი; ნავთობის საბადოების შესწავლა ექსპლოატაციის მიზნით; მომსახურება არქიტექტურის საკითხებში; ბაქტერიოლოგიური კვლევა; მომსახურება ქიმიის სფეროში; ქიმიური კვლევა; კონსულტაციები არქიტექტურის საკითხებში; დაგეგმვა (მშენებლობის); ტექნიკუ-

რი კვლევა; ნავთობის ჭაბურღილების კონტროლი; კოსმეტოლოგიური კვლევა; გაფორმება (ინტერიერის); დიზაინი (სამრეწველო); დიზაინი (შეფუთვის); გამოცდა (მასალების); ტექნიკური პროექტების შესწავლა; გეოლოგიური ძიება; ნავთობის საბადოების ძიება; საინჟინრო სამსახური; ამინდის პროგნოზი; აგეგმვა (გეოლოგიური); გაქირავება (კომპიუტერების); კომპიუტერული პროგრამების შედგენა.

44 – სამედიცინო მომსახურება; ვეტერინარული მომსახურება; მომსახურება ცხოველებისა და ადამიანების ჰიგიენისა და კოსმეტიკის სფეროში; მომსახურება სოფლის მეურნეობის, მეზღვრობისა და მეტყვევობის სფეროში; ცხოველების მოშენება; დეკორატიული მებაღეობა; საზოგადოებრივი აბანოები; თურქული აბანოთი მომსახურება; სილამაზის სალონებით მომსახურება; სამედიცინო კლინიკური მომსახურება; ქირობრაქტიკა (მანუალური თერაპია); საპარაკმახეროები; გვირგვინების და მზადება; დასასვენებელი სახლებით მომსახურება; საავადმყოფოებით მომსახურება (ჰოსპიტლები); სანიტარული სამსახური; მებოსტნეობა; მებაღეობა; სასოფლო-სამეურნეო იარაღების გაქირავება; მასაჟი; სამედიცინო დახმარება; ოპტიკოსების სამსახური; სანერგეებისა და საშენებლის სპეციალისტების სამსახური; ფიზიოთერაპია; ფიზიოთერაპია; სანატორიუმით მომსახურება; ვეტერინარული სამსახური; სტომატოლოგის მომსახურება; კლინიკებით მომსახურება; სასუქისა და სხვა სასოფლო-სამეურნეო ქიმიკატების საჭაერო და ზედაპირული მოფრქვევა; ცხოველების ჰიგიენა; სისხლის ბანკი; ყვავილების კომპოზიციების შედგენა; ჰოსპისებით მომსახურება; გაზონების მოვლა; მანიკური; ბებიქალის მომსახურება.

(111) M 2019 32133 R
(151) 2019 12 11
(181) 2029 12 11
(210) AM 105815
(220) 2019 11 20
(732) შპს „გლობალ ბიერ ჯორჯია“
წილკანი, მცხეთა, 3319, საქართველო
(540)



(591) მწვანე, თეთრი, შავი
(531) 06.01.01; 06.01.04; 27.05.01; 28.19; 29.01.13
(526) ყაზბეგი KAZBEGI
(511)
32 – ლუდი, მინერალური და გაზიანი წყალი და სხვა უალკოჰოლო სასმელები; ხილის სას-

მელები და ხილის წვენები; ვაჟინები და სასმელების დასამზადებელი სხვა შედგენილობები.

(111) M 2019 32134 R
(151) 2019 12 13
(181) 2029 12 13
(210) AM 106051
(220) 2019 12 06
(732) შპს „უნიქს“
რუსთავის გზატ. 8, ბ. 8, თბილისი, საქართველო
(540)

უნიქს Unix

(591) შავ-თეთრი
(511)
36 – დაზღვევა; ფინანსებთან დაკავშირებული საქმიანობა; ფულად-საკრედიტო ოპერაციები; უძრავ ქონებასთან დაკავშირებული ოპერაციები.
37 – მშენებლობა; რემონტი.

(111) M 2019 32135 R
(151) 2019 12 16
(181) 2029 12 16
(210) AM 105981
(220) 2019 12 03
(732) შპს „ვიკინგ გრუპ“
ზოვრეთისა და მგალობლიშვილის ქუჩების კუთხეში, ვაკე-საბურთალოს რაიონი, თბილისი, საქართველო
(740) პავლე მეიფარიანი
(540)

MARJAN PLAZA მარჯან პლაზა

(591) შავ-თეთრი
(511)
43 – საკვები პროდუქტებითა და სასმელებით უზრუნველყოფა; დროებითი საცხოვრებელი უზრუნველყოფა; დროებითი საცხოვრებელი უზრუნველყოფის მომსახურება (სასტუმროები, პანსიონები); საკვების შეკვეთით დამზადება; საკვებისა და სასმელების ადგილზე მიტანა (წვეულებების მომსახურება); მოხუცებულთა თავშესაფრებით მომსახურება; კაფეებით მომსახურება; კაფეტერიებით მომსახურება; კემპინგებით უზრუნველყოფა; სასადილოებით მომსახურება; დროებითი საცხოვრებლის გაქირავება; პანსიონებით მომსახურება; ტურბაზებით მომსახურება; სასტუმროებით მომსახურება; დღის ბაგა ბავშვებისთვის (მომსა-

ხურება); რესტორნებით მომსახურება; ადგილების დაჯავშნა პანსიონებში; ადგილების დაჯავშნა სასტუმროში; თვითმომსახურების რესტორნებით მომსახურება; სასაუზმეებით მომსახურება; ცხოველთა პანსიონები; ბარების მომსახურება; ბანაკები (დასასვენებელი) [საცხოვრებელი უზრუნველყოფა]; გადასატანი ნაგებობების გაქირავება; დროებითი საცხოვრებლის დაჯავშნა; მოტელებით მომსახურება (ავტოტურისტთა სასტუმროები); ავეჯის, მაგიდის თეთრეულისა და ჭურჭლის გაქირავება; შეხვედრების ჩასატარებელი ოთახების გაქირავება; კარგების გაქირავება; სამზარეულოს მოწყობილობების გაქირავება; სასმელი წყლის დისპენსერების გაქირავება; განათების ხელსაწყოების გაქირავება; საკვების გაფორმება; დროებითი საცხოვრებელი უზრუნველყოფა (ჩამოსვლის და გამგზავრების მართვა); ვაშოკუს ტიპის (იაპონური კერძები) რესტორნებით მომსახურება.

- (111) M 2019 32136 R
- (151) 2019 12 16
- (181) 2029 12 16
- (210) AM 106079
- (220) 2019 12 11
- (732) შპს „აგრონომი“
ბ. კვერნაძის ქ. 35, II შესას. მე-3 სართ. 0171, თბილისი, საქართველო
- (540)

MUSTANG
მუსტანგი
МУСТАНГ

- (591) შავ-თეთრი
- (511)
- 5 – პესტიციდი.

- (111) M 2019 32137 R
- (151) 2019 12 16
- (181) 2029 12 16
- (210) AM 106080
- (220) 2019 12 11
- (732) შპს „აგრონომი“
ბ. კვერნაძის ქ. 35, II შესას. მე-3 სართ. 0171, თბილისი, საქართველო
- (540)

PRIMO
პრიმო
ПРИМО

- (591) შავ-თეთრი
- (511)
- 5 – პესტიციდი.

- (111) M 2019 32138 R
- (151) 2019 12 17
- (181) 2029 12 17
- (210) AM 106091
- (220) 2019 12 12
- (732) შპს „პაიდენ ინდასტრი ოფ ჯორჯია“
წერეთლის გამზ. 116, თბილისი, საქართველო
- (740) კობა ბოჭორიშვილი
- (540)



- (591) თეთრი, შავი, წითელი, ნაცრისფერი
- (531) 02.09.01; 24.09.11; 24.09.12; 27.05.07; 27.05.21; 29.01.13

- (511)
- 3 – არასამკურნალო კოსმეტიკური პრეპარატები და სატუალეტო პრეპარატები; არასამკურნალო კბილის პასტები და კბილის ფხვნილები; პარფიუმერია, ეთერზეთები; მათეთრებელი პრეპარატები და სხვა სარეცხი საშუალებები; საწმენდი, საპრიალებელი, სახეხი და აბრაზიული პრეპარატები.

- (111) M 2019 32139 R
- (151) 2019 12 17
- (181) 2029 12 17
- (210) AM 106092
- (220) 2019 12 12
- (732) გიორგი იოსავა
იოსელიანის ქ. 12/14, თბილისი, საქართველო
- (540)

ბია
bia

- (591) შავ-თეთრი
- (511)
- 43 – საკვებით და სასმელით უზრუნველყოფა; დროებითი საცხოვრებელი უზრუნველყოფა.

- (111) M 2019 32188 R
- (151) 2019 12 19
- (181) 2029 12 19
- (210) AM 105979

(220) 2019 12 03
 (732) სს „ქართული ლუდის კომპანია“
 სოფ. საგურამო, 3311, მცხეთა,
 საქართველო

(540)
ვანო საქართველოდან
Вано из Грузии
Vano from Georgia

(591) შავ-თეთრი
 (511)
 32 – ლუდი, მინერალური და გაზიანი წყალი და სხვა უალკოჰოლო სასმელები; ხილის სასმელები და ხილის წვენები; ვაჟინები და სასმელების დასამზადებელი სხვა შედგენილობები.

(111) M 2019 32189 R
 (151) 2019 12 19
 (181) 2029 12 19
 (210) AM 106084
 (220) 2019 12 11
 (732) სააქციო საზოგადოება „ლომისი“
 სოფ. ნატახტარი, 3308, მცხეთა,
 საქართველო
 (540)



(591) მწვანე
 (531) 19.07.16; 19.07.23; 29.01.03
 (554) მოცულობითი
 (511)
 32 – ლუდი; უალკოჰოლო სასმელები, მათ შორის, მინერალური და გაზიანი წყალი; ხილის წვენები და სასმელები, ლიმონათი; ვაჟინები და სასმელების დასამზადებელი სხვა შედგენილობები.

(111) M 2019 32190 R
 (151) 2019 12 19
 (181) 2029 12 19
 (210) AM 106086
 (220) 2019 12 11
 (732) სააქციო საზოგადოება „ლომისი“
 სოფ. ნატახტარი, 3308, მცხეთა,
 საქართველო

(540)



(591) მწვანე
 (531) 19.07.01; 19.07.16; 19.07.23; 29.01.03
 (554) მოცულობითი
 (511)
 32 – ლუდი; უალკოჰოლო სასმელები, მათ შორის, მინერალური და გაზიანი წყალი; ხილის წვენები და სასმელები, ლიმონათი; ვაჟინები და სასმელების დასამზადებელი სხვა შედგენილობები.

(111) M 2019 32194 R
 (151) 2019 12 23
 (181) 2029 12 23
 (210) AM 105980
 (220) 2019 12 03
 (732) ნატალია ბერეჟინის
 კანეკსკაიას რაიონი, კანეკსკაიას
 სტანცია, პორტიენაიას ქუჩა, სახლი #15,
 კრასნოდარის მხარე, რუსეთის
 ფედერაცია
 (740) ნაირა ბადალიანი
 (540)

CARAT

(591) შავ-თეთრი
 (511)
 29 – ხორცი, თევზი, ფრინველი და ნანადირევი; ხორცის ექსტრაქტები; დაკონსერვებული, გაყინული, გამხმარი და მომზადებული ხილი და ბოსტნეული (ხილისა და ბოსტნეულის კერძები); უელეები, ხილფაფები, კომპოტები; კვერცხი; რძე, ყველი, კარაქი, იუგურტი და რძის სხვა პროდუქტები; საკვები ზეთები და ცხიმები.

(111) M 2019 32195 R
 (151) 2019 12 23
 (181) 2029 12 23
 (210) AM 106082
 (220) 2019 12 11
 (732) შპს „სევსამორა“
 ვ. ბარნოვის ქ.60, ბ.18, თბილისი,
 საქართველო

(740) საღამე ბუხრიკიძე
(540)



(591) შავ-თეთრი
(531) 27.05.22; 28.19
(511)
43 – საკვებით და სასმელით უზრუნველყოფა;
დროებითი საცხოვრებელი უზრუნველყოფა.

საერთაშორისო სასაქონლო ნიშნები, რომლებზეც ბამოტანილია გადაწყვეტილება დასვის მინიჭების შესახებ

გადაწყვეტილების გასაჩივრება შესაძლებელია საქატენტის სააპელაციო პალატაში გამოქვეყნებიდან 3 თვის ვადაში ან მცხეთის რაიონული სასამართლოს ადმინისტრაციულ საქმეთა კოლეგიაში 1 თვის ვადაში (მის.: ქალაქი მცხეთა, სამხედროს ქ. №17).

(260) AM 2019 101716 A

(800) 1449316

(151) 2018 11 30

(891) 2018 11 30

(731) Aktsionernoye obshchestvo "Raimbek-GROUP"

ul. Zhambula, dom 111/72, Almalinskiy raion,
050012 g. Almaty, Kazakhstan

(540)

MAMMA
MIA

(591) Black, white

(511)

29 – Vegetables, cooked, including tomato paste, tomato purée, tomato juice for cooking.

30 – Coffee, tea, cocoa and artificial coffee; rice; tapioca and sago; flour and preparations made from cereals; bread, pastries and confectionery; ice cream; sugar, honey, treacle; yeast, baking-powder; salt; mustard; vinegar, sauces [condiments]; spices; edible ices.

43 – Services for providing food and drink; providing temporary accommodation.

(260) AM 2019 101956 A

(800) 1452349

(151) 2018 12 03

(891) 2018 12 03

(731) RICHTER GEDEON NYRT.

Gyömrői út 19-21, H-1103 Budapest, Hungary

(540)

Налунда

(591) Black, white

(531) 28.05

(511)

5 – Pharmaceutical preparations.

(260) AM 2019 101987 A

(800) 1452939

(151) 2018 12 31

(891) 2018 12 31

(731) SHANDONG JINYU TIRE CO., LTD.

No.260 QINGKEN ROAD, DAWANG

TOWN, GUANGRAO COUNTY,

DONGYING 257335, 250101 SHANDONG,

China

(540)

GENT IRE

(591) Black, white

(531) 27.05.01

(511)

12 – Tires for vehicle wheels; tread for vehicles (tractor type); automobile tires; vehicle tires; casings for pneumatic tires; pneumatic tires; bicycle and tricycle tires; tires, solid, for vehicle wheels.

(260) AM 2019 101988 A

(800) 1453018

(151) 2018 09 27

(891) 2018 09 27

(731) ATESSÖNMEZ KIMYA SAN. VE TIC. A.Ş.

3. organize böl. m. batalli blv. 5., cad. no:3

baspinar sehstkamil, Gaziantep, Turkey

(540)

CLONEX

(591) Black, white

(531) 26.04.22; 27.05.01

(511)

3 – Bleaching and cleaning preparations; perfumery; cosmetics; fragrances; deodorants for personal use and animals; soaps; dental care preparations; abrasive preparations; emery cloth; sandpaper; pumice stone; abrasive pastes; polishing preparations for leather, vinyl, metal, wood.

(260) AM 2019 102079 A

(800) 1453591

(151) 2018 10 30

(891) 2018 10 30

(731) ADP, LLC

One ADP Boulevard, Roseland NJ 07086,
USA

(540)

Celergo

(591) Black, white

(511)

35 – Data processing services in the field of payroll.

(260) AM 2019 102080 A

(800) 1453602

(151) 2018 12 11

(891) 2018 12 11

(731) KRKA, tovarna zdravil, d.d., Novo mesto
Šmarješka cesta 6, SI-8000 Novo mesto,
Slovenia

(540)

FITCOR

(591) Black, white

(511)

5 – Veterinary preparations.

(260) AM 2019 102081 A

(800) 1453627

(151) 2018 12 27

(891) 2018 12 27

(731) Bionorica SE
Kerschsteinerstrasse 11-15, 92318
Neumarkt, Germany

(540)

TONZILQON

(591) Black, white

(511)

5 – Pharmaceuticals; medicine; dietetic preparations and food supplements; nutritional supplements for humans; nutritional supplements for animals; medicinal preparations; veterinary preparations.

(260) AM 2019 102082 A

(800) 1453715

(151) 2019 01 09

(891) 2019 01 09

(731) 13METRIQUADRI
Viale Paolo Guidi, 102, I-47814 BELLARIA
IGEA MARINA (RN), Italy

(540)

TMQ

tredicimetriquadri

(591) Black, white

(531) 27.05.10

(511)

35 – Advertising, marketing and promotional services; retail services in relation to lighting; retail services in relation to clothing; retail services in relation to sporting articles; retail services in relation

to sporting equipment; retail services in relation to hygienic implements for humans; retail services in relation to beauty implements for humans; retail services in relation to furnishings; wholesale services in relation to toiletries; wholesale services in relation to food cooking equipment; wholesale services in relation to lighting; wholesale services in relation to fabrics; wholesale services in relation to luggage; wholesale services in relation to cleaning preparations; wholesale services in relation to fragrances; wholesale services in relation to sporting articles; wholesale services in relation to sporting equipment; wholesale services in relation to clothing; wholesale services in relation to beauty implements for humans; retail services connected with the sale of furniture; online retail services relating to clothing; online retail services relating to toys; mail order retail services connected with clothing accessories; online retail services relating to luggage; mail order retail services for clothing; mail order retail services for cosmetics; retail services relating to fake furs; retail services in relation to mobile phones; retail services relating to home textiles; retail store services in the field of clothing; retail services connected with the sale of clothing and clothing accessories; retail services connected with stationery; retail services in relation to kitchen appliances; retail services in relation to computer hardware; shop retail services connected with carpets; retail services relating to kitchen knives; retail services in relation to pushchairs; retail services relating to fragrances; retail services relating to food preparation implements; retail services relating to audiovisual equipment; retail services in relation to fashion accessories; retail services in relation to clothing accessories; retail services in relation to domestic electrical equipment; online retail services relating to handbags; online retail services relating to cosmetics; online retail services relating to jewelry.

36 – Issuing of vouchers for use as money; issuance of tokens of value; issuing tokens of value as a reward for customer loyalty; issuing tokens of value as part of a customer membership scheme; issuing of tokens of value in relation to incentive schemes; issuing of tokens of value in relation to customer loyalty schemes; issuing tokens of value in the nature of gift vouchers; issuing of payment gift vouchers; issuing of discount coupons; issuing stored value cards; issuing gift certificates which may then be redeemed for goods or services; issue of phone card services; issue of tokens, coupons and vouchers of value; financial sponsorship; financial and monetary services, and banking.

(260) AM 2019 102083 A

(800) 1453732

(151) 2018 12 27

(891) 2018 12 27

- (731) THE COCA-COLA COMPANY
One Coca-Cola Plaza, Atlanta, Georgia
30313, USA
(540)



- (591) Black, white
(531) 26.01.03; 26.01.18; 26.01.24; 27.05.09;
27.05.10; 27.05.24; 29.01.12
(511)
32 – Beverages, namely drinking waters, flavored waters, mineral and aerated waters and other non-alcoholic beverages, namely, soft drinks, energy drinks and sports drinks; fruit drinks and juices; syrups, concentrates and powders for making beverages, namely flavoured waters, mineral and aerated waters, soft drinks, energy drinks, sports drinks, fruit drinks and juices.

- (260) AM 2019 102089 A
(800) 1453993
(151) 2018 09 04
(891) 2018 09 04
(731) YIWU JIN MIN ELECTRICAL
APPLIANCES CO., LTD.
2F, Building 6, Yian 2 Zone, Houzhai Street,
Yiwu, Jinhua, Zhejiang, China
(540)

Qualitec

- (591) Black, white
(531) 27.05.01; 27.05.22
(511)
9 – Computers; electricity meters; signal lanterns; wires, electric; resistance wires; printed circuits; remote control apparatus; test pencil; branch boxes [electricity]; lightning conductors; protection devices for personal use against accidents; electric door bells; loudspeaker cabinets; switches, electric; plugs, sockets and other contacts [electric connections]; fire extinguishers; batteries.

- 11 – Solar thermal collectors [heating]; water heating installations; faucets; electric fans for personal use; electric heaters; electric flashlights; lamps; sockets for electric lights; lighting apparatus and installations; electric hair driers.

- (260) AM 2019 102093 A
(800) 1454035
(151) 2018 12 21
(891) 2018 12 21
(731) BAUSCH & LOMB INCORPORATED
1400 North Goodman Street, Rochester,
New York 14609, USA

- (540)
BAUSCH + LOMB ZENLENS
(591) Black, white
(531) 24.17.05; 24.17.07
(511)
9 – Contact lenses, scleral lenses; containers for contact lenses.

- (260) AM 2019 102114 A
(800) 1454421
(151) 2018 10 03
(891) 2018 10 03
(731) PACIFIC PHARMACEUTICALS PTE LTD
101 Cecil Street, #17-07 Tong Eng Building,
Singapore 069533, Singapore
(540)



- (591) Black, white
(531) 24.13.01; 24.13.13; 27.05.01; 27.05.24
(511)
5 – Mineral dietary supplements for humans; pharmaceutical drugs.

- (260) AM 2019 102115 A
(800) 1454450
(151) 2018 12 18
(891) 2018 12 18
(731) AUDI AG
85045 Ingolstadt, Germany
(540)

e-tron

- (591) Black, white
(511)
18 – Umbrellas and parasols; walking sticks; luggage, bags, wallets and other carriers; leather and imitation leather; saddlery, whips and apparel for ani-

mals; and parts and fittings of all the aforesaid goods, included in the class.

21 – Statues, figurines, plaques and works of art, included in the class; unworked and semiworked glass, not specified for use; brushes and other articles for cleaning, brushmaking materials; tableware, cookware and containers; cosmetic and toilet utensils and bathroom articles; articles for animals namely aquaria and vivaria, devices for pest and vermin control, bird baths, cages, feeding and drinking articles, fish bowls, grooming articles, nesting articles, tags, waste disposal articles, articles for the care for clothing and footwear namely boot jacks and shoehorns, buttonhooks, clothes racks, clothes stretchers, ironing and clothes pressing articles, shoe polishers, shoe stretchers and shapers; and parts and fittings of all the aforesaid goods, included in the class.

25 – Headgear; clothing; footwear; and parts and fitting of all the aforesaid goods, included in the class.

39 – Transport.

(260) AM 2019 102116 A

(800) 1454475

(151) 2018 11 20

(891) 2018 11 20

(731) BLBR GmbH

Lil-Dagover-Ring 5, 82031 Grünwald,
Germany

(540)

BlitzBrush

(591) Black, white

(511)

3 – Preparations for the care and hygiene of the mouth, teeth, throat, gums and buccal cavity; rinsing preparations for preventing tartar and caries; dentifrices; preparations for the care of the teeth; dentifrices; mouthwashes; mouthsprays; dental gels; fluor gels, fluor mouth washes; cleaning powder; teeth whitening dentifrices in the form of solid tablets.

10 – Odontological and dental apparatus and instruments; electric gum massaging instruments; electric tooth cleaning instruments; dental mirrors; interdental brushes for use in dental treatment.

21 – Toothbrushes; toothbrushes, electric; brush-making materials; replaceable toothbrush heads; toothbrush holders; dental floss, dental floss holders, toothpicks, toothpicks holders, brushes; denture brushes; holders and containers for dental floss.

(260) AM 2019 102117 A

(800) 1454482

(151) 2018 12 27

(891) 2018 12 27

(731) THE COCA-COLA COMPANY

One Coca-Cola Plaza, Atlanta, Georgia 30313,
USA

(540)

COCA-COLA ENERGY

(591) Black, white

(511)

32 – Beverages, namely drinking waters, flavored waters, mineral and aerated waters and other non-alcoholic beverages, namely, soft drinks, energy drinks and sports drinks; fruit drinks and juices; syrups, concentrates and powders for making beverages, namely flavoured waters, mineral and aerated waters, soft drinks, energy drinks, sports drinks, fruit drinks and juices.

(260) AM 2019 102118 A

(800) 1454499

(151) 2018 10 23

(891) 2018 10 23

(731) DECA – SOCIETÀ A RESPONSABILITÀ
LIMITATA

Via Lucrezia Romana, 120, I-00178 Roma
(RM), Italy

(540)



(591) Black, white

(531) 03.01.16; 26.01.03; 26.01.15; 27.05.10

(511)

3 – Cosmetics for animals; shampoos and conditioners for animals; shampoos and conditioners for pets [non-medicated grooming preparations]; animal grooming preparations; deodorants for animals; deodorants for pets; cleaners for litter trays; breath fresheners for animals; non-medicated mouth washes for pets.

5 – Pharmaceutical preparations for animals; dietary supplements for animals; medicated animal feed; vitamins for animals; dietary supplements for pets; protein supplements for animals; veterinary preparations; lotions for veterinary purposes; medicines for veterinary purposes; vaccines for veterinary use; biological preparations for veterinary purposes; diagnostic preparations for veterinary purposes; antiparasitic collars for animals; animal repellents; diapers for pets; deodorizers for litter trays.

18 – Clothing for pets; bags for carrying pets; collars, leads and leashes for animals; leather leashes.

20 – Kennels for household pets; pet cushions; beds for household pets; pet crates; portable beds for pets; safety gates of metal for babies, children, and pets [furniture]; safety gates, not of metal, for babies,

children, and pets [furniture]; playhouses for pets; hutches for animals; pet grooming tables.

21 – Pet feeding dishes; non-mechanized animal feeders; electronic pet feeders; cages for household pets; combs for animals; brushes for pets; electric hair brushes for pets; litter boxes for pet; litter trays; scoops for collecting pet excrement.

31 – Live animals; foodstuffs and beverages for animals; pet food; edible chews for animals; beverages for pets; meal for animals; litter for animals; sanded paper [litter] for pets; aromatic sand [litter] for pets; algae for animal consumption; bran mash for animal consumption; animal fattening preparations; strengthening animal forage.

35 – Presentation of goods on communication media, for retail or wholesale purposes; retail or wholesale services, also provided on line, for pharmaceutical, veterinary and sanitary preparations and medical supplies; retail or wholesale, also provided via the Internet, of goods and foodstuffs for animals, including: cosmetics and washes, shampoos for animals, pharmaceuticals, sanitary and veterinary preparations, animal disinfectants, goods of leather, collars and leads for animals, clothing for animals, kennels and beds for animals, litter for animals, bowls and containers for animal food, combs and brushes for animals, food and beverages for animals, live animals; business advice relating to franchising; providing assistance in the management of franchised businesses.

(260) AM 2019 102121 A

(800) 1454628

(151) 2018 10 18

(891) 2018 10 18

(731) MIKADO-KYOWA SEED CO., LTD.

1-4-11 Ohnodai, Midori-ku, Chiba-shi,
Chiba 267-0056, Japan

(540)



(591) Light brown: PANTONE 4635C, orange:
PANTONE 7578C, yellow: PANTONE
7549C, beige: PANTONE 7407C, dark brown:
PANTONE 4625C and black

(531) 26.13.25; 27.05.01; 29.01.15

(511)

31 – Seeds for planting; plant seeds; agricultural seeds; horticultural seeds; vegetable garden seeds; plant bulbs, seedlings; seeds and bulbs.

(260) AM 2019 102122 A

(800) 1454634

(151) 2018 10 04

(891) 2018 10 04

(731) GC S.R.L.

Via Melchiorre Gioia, 8, MILANO, Italy

(540)



(591) Black, white

(531) 26.04.22

(511)

3 – Perfumes; eau de toilette and eau de Cologne; deodorants for human beings or for animals; incense; joss sticks; air fragrancing preparations; sachets for perfuming linen; air fragrance reed diffusers; scented room sprays; extracts of flowers [perfumes]; potpourris [fragrances]; essential oils for personal use; oils for toilet purposes; henna [cosmetic dye]; make-up; eyeshadow; cosmetic pencils; eyeliner; foundation; foundation creams; make-up powder; pressed face powder; creamy face powder; face powder [for cosmetic use]; talcum powder, for toilet use; blusher; lipsticks; lipstick cases; lip glosses; non-medicated lip balms; cocoa butter for cosmetic purposes; mascara; sunscreen preparations; sun-tanning preparations [cosmetics]; skin bronzing creams; self-tanning creams; sun-tanning creams and lotions; after-sun creams and preparations; sun protectors for lips [cosmetics]; cosmetic preparations to protect against sunburn; nail polish; beauty masks; facial scrubs [cosmetic]; skin exfoliants; face creams for cosmetic purposes; cosmetic body creams; cosmetic creams; pomades for cosmetic purposes; cosmetic preparations for slimming purposes; creams for cellulite reduction for cosmetic use; hair spray; cosmetic hair lotions; hair bleaching preparations; hair dyes; hair coloring preparations; hair rinses [shampoo-conditioners]; hair lighteners; hair conditioners; hair moisturizers; preparations for the permanent waving of hair; gels, sprays, mousses and balms for hair styling and hair care; brilliantine; depilatory preparations; depilatory creams; hair straightening preparations; tissues impregnated with make-up removing preparations; tissues impregnated with cosmetic purposes; nail art stickers; false nails; adhesives for cosmetic purposes; nail conditioners; cotton sticks for cosmetic purposes; pre-moistened or impregnated cleansing pads, tissues or wipes; cosmetic patches containing sunscreen and sun block for use on the skin; facial concealer; under-eye enhancers; non-medicated foot creams; skin whitening creams; bleaching preparations [decolorants] for cosmetic purposes; massage gels, other than for medical purposes; clea-

nsing milk for toilet purposes; hair mascara; gel eye masks; decorative transfers for cosmetic purposes; cotton wool for cosmetic purposes; cloths impregnated with a detergent for cleaning spectacles; eye-washes, not for medical purposes; antiperspirants [toilettries]; make-up removing preparations; hand soap; cosmetic soap; facial soaps; skin cleansing creams; skin cleansing lotions; shower gel; bubble bath preparations [for cosmetic use]; bath oils, not for medical purposes; bath pearls, not for medical purposes; non-medicated bath salts; cosmetic creams and lotions for face and body care; shaving balms; shaving creams; shaving soap; after-shave balms; after-shave cologne; after-shave lotions; hair shampoos; bath preparations, not for medical purposes; cleansers for intimate personal hygiene purposes, non medicated; non-medicated cosmetics and toilet-ry preparations; non-medicated dentifrices; perfume-ry, essential oils; bleaching preparations and other substances for laundry use; cleaning, polishing, sco-uring and abrasive preparations.

9 – Eyeglasses; sunglasses; anti-glare glasses; goggles for sports; swim goggles; eyeglass and sunglass cases; eyeglass and sunglass lenses; eyeglass and sunglass frames; eyeglass and sunglass chains; eyeg-lass and sunglass cords; pince-nez; pince-nez cases; pince-nez chains; pince-nez cords; pince-nez moun-tings; cases for laptops; cases for compact discs; eyewear cases; covers for telephone receivers; cases for smartphones; cases adapted for cellular phones; carrying cases adapted for computers; leather cases for cellular phones; covers for tablet computers; co-vers for personal digital assistants [PDAs]; scienti-fic, nautical, surveying, photographic, cinematograp-hic, optical, weighing, measuring, signalling, chec-king [supervision], life-saving and teaching appara-tus and instruments; apparatus and instruments for conducting, switching, transforming, accumulating, regulating or controlling electricity; apparatus for re-cording, transmission or reproduction of sound or images; magnetic data carriers, recording discs; compact discs, DVDs and other digital recording media; mechanisms for coin-operated apparatus; cash registers, calculating machines, data processing equipment, computers; computer software; fire-ex-tinguishing apparatus.

14 – Charms in precious metals or coated therewith [jewelry]; rings [jewelry]; split rings of precious me-tal for keys; plastic jewelry; jewelry plated with precious metals; shoe jewelry; hat jewelry; timepie-ces; jewelry cases [caskets], not of precious metal; cases for clocks and watches; watch pouches; bang-les; bracelets made of embroidered textile [jwelle-ry]; watch bands; watch cases [parts of watches]; watch chains; chains [jewelry]; neck chains; jewelry chains; clasps for jewelry; watch bands of metal; watch bands of plastic; watch bands of leather; key fobs of common metal; key fobs of leather; jewellery

charms; key fobs of imitation leather; necklaces [je-welry]; chokers; boxes for timepieces; lanyards [key-cords]; crosses [jewelry]; tie clips; watch clasps; figures of precious metal; gold thread [jewelry]; jewelry findings; cuff links; precious and semi-pre-cious gems; medals; earrings; ear clips; ear studs; shoe ornaments of precious metal; hat ornaments of precious metal; wristwatches; watches for outdoor use; automatic watches; pocket watches; table clocks; clocks and watches, electric; clocks and parts therefor; watches made of precious metals or coated therewith; sports watches; jewelry watches; diving watches; travel clocks; parts for clocks; jewel pen-dants; key fobs of metal; key rings, not of metal; key rings of leather; wooden jewelry boxes; jewelry rolls; jewelry cases [caskets] of precious metal; tips of precious metal for bolo ties; jewelry boxes; clo-isonné pins; tie pins; pins [jewelry]; precious metals and their alloys; jewellery, precious and semi-pre-cious stones.

18 – Boxes of leather or leatherboard; cases of leat-her or leatherboard; straps of leather [saddlery]; card cases [notecases]; credit card cases [wallets]; busi-ness card cases; furniture coverings of leather; card cases; document cases; bags [envelopes, pouches] of leather, for packaging; labels of leather; leather, un-worked or semi-worked; moleskin [imitation of leat-her]; fur; raw skins; bags; handbags; evening purses [handbags]; shopping bags; leather shopping bags; wheeled shopping bags; duffle bags; hip bags; Bos-ton bags; shoulder bags; travelling trunks; beach bags; clutch bags; attaché cases; school bags; school satchels; school backpacks; randsels [Japanese scho-ol satchels]; bags for sports; garment bags for travel; purses; wallets; pocket wallets; carrying cases for documents; key cases; key bags; key wallets; brief-cases; pouches, of leather, for packaging; luggage; pouches for holding make-up, keys and other per-sonal items; shoe bags for travel, all-purpose sports bags; saddlebags; daypacks; rucksacks; haversacks; overnight suitcases; trunks [luggage]; vanity cases, not fitted; hat boxes for travel; hat boxes of leather; handbag frames; key cases of leather; shoulder belts [straps] of leather; leather straps; pouches of leather; suitcases; suitcases with wheels; travelling sets [leat-herware]; travelling bags of leather; bags for cam-pers; bags for climbers; conference folders; confe-rence portfolios; clothing for pets; collars for pets; bags for carrying animals; leather and imitations of leather; animal skins and hides; luggage and car-rying bags; umbrellas and parasols; walking sticks; whips, harness and saddlery; collars, leashes and clothing for animals.

25 – Jackets [clothing]; sleeved or sleeveless jackets; heavy jackets; lightweight jackets; bomber jackets; reversible jackets; rain jackets; leather jackets; pad-ded jackets; wind-resistant jackets; waterproof jac-kets; stuff jackets [clothing]; down jackets; sleeve-

less down jackets; sports jackets; ski jackets; snowboard jackets; long jackets; windcheaters; ski windcheaters; snowboard windcheaters; anoraks [parkas]; down anoraks; parkas; down parkas; fur jackets; waistcoats; waistcoats with removable lining; overcoats; coats; fur coats; raincoats; cardigans; pullovers, shirts; tee-shirts; polo shirts; sport shirts; undershirts; shirts for wear with suits; chemises; camisoles; blouses; blousons; sweatshirts; sweaters; jerseys [clothing]; sports jerseys; trousers; ski pants; snowboard pants; ski trousers; shorts; Bermuda shorts; jeans; skirts; skorts; work overalls; clothing for gymnastics; jogging suits; jogging trousers; training suits; gym suits; ski suits; snowboard suits; suits; dresses for women; evening gowns; gowns; blazers; formal wear; petticoats; corselets; wrist bands [clothing]; headbands [clothing]; twinsets; leggings [trousers]; leggings [leg warmers]; leg warmers; dungarees; ponchos; veils [clothing]; wedding dresses; ready-made clothing; outerclothing; masquerade costumes; tops [clothing]; tank tops; knitwear [clothing]; hosiery; clothing of leather or imitations of leather; furs [clothing]; waterproof clothing; pants; sport pants; pelerines; jumper dresses; tuxedos; romper suits; bodies [clothing]; gabardines [clothing]; slacks; tunics; school uniforms; athletic uniforms; breeches for wear; golf clothing, other than gloves; cuffs; dance clothing; overalls; aprons [clothing]; ski balac-lavas; bathing suits; bathing caps; swim caps; shower caps; beach cover-ups; beach clothes; swimming wear; bathing drawers for men; bathing trunks; bikinis; bath robes; pareus; socks; stockings; tights; sports socks; leotards; unitards; garters; sock suspenders; stocking suspenders, shoes; leather shoes; sports shoes; gymnastic shoes; beach shoes; mountaineering shoes; running shoes; skiing shoes; après-ski shoes; footwear for snowboarding; rain shoes; sneakers; slippers; bath slippers; sandals; bath sandals; flip-flops [footwear]; heels; heelpieces for boots and shoes; inner soles; tips for footwear; soles for footwear; footwear uppers; boots; half-boots; lace boots; rain boots; ski boots; snow boots; snowboard boots; boots for sports; riding boots; wooden shoes; overshoes; galoshes; gaiters; valenki [felted boots]; sashes for wear; shawls; stoles; fur stoles; bandanas [neckerchiefs]; foulards [clothing articles]; neckties; bow ties; ascots; neckerchiefs; pocket squares, neck scarves [mufflers], gloves [clothing]; muffs [clothing]; mittens; ski gloves; snowboard gloves, belts [clothing]; braces for clothing [suspenders]; waistbands [parts of clothing]; money belts [clothing]; sashes [clothing]; boas [necklets]; collars [clothing]; neck scarfs [mufflers]; underwear; singlets; sports singlets; slips [underclothing]; panties; underpants; drawers [clothing]; briefs; boxer briefs; pajamas; dressing gowns; nightgowns; vests; brassieres; corsets [underclothing]; bodices [lingerie]; girdles; teddies [underclothing]; sleep masks; small hats; hats; cap peaks; caps with visors; berets; hoods

[clothing]; ear muffs [clothing]; visors [headwear]; clothing, footwear, headgear.

35 – Franchising, namely services rendered by a franchisor, that is transfer of business and organisational know-how, assistance in the development and management of a commercial enterprise; advice in the field of business management and marketing; advertising; business management; business administration; office functions.

42 – Franchising, namely services rendered by a franchisor, that is transfer of technical know-how (technological consultancy); consultancy relating to the planning and layout design of shops, the interior decor of shops and related signs; scientific and technological services and research and design relating thereto; industrial analysis and research services; design and development of computer hardware and software.

(260) AM 2019 102129 A

(800) 1001467

(151) 2009 03 17

(891) 2019 02 06

(731) BAREX ITALIANA S.r.l.

Via Grazia, 11, I-40069 ZOLA PREDOSA
(BO), Italy

(540)

Permēsse

(591) Black, white

(531) 27.05.07

(511)

3 – Cosmetics for care, beauty and treatment of hair; shampoos; hair creams; hair gel; hair dyes and colorants; hair lotions; cosmetic hair repair preparations; bubble bath; perfumery; essential oils; cosmetics; soaps.

(260) AM 2019 102185 A

(800) 1455053

(151) 2018 12 29

(891) 2018 12 29

(731) Obshchestvo s ogranichennoy otvetstvennostju "KDV Voronezh"

Lesnaya str., Bld. 31, Ramonskij rajon,
Derevnya Bogdanovo, RU-396039
Voronezhskaya oblast, Russian Federation

(540)



(591) Black, white, grey, blue, orange and its shades, green, brown

(531) 03.01.08; 03.01.25; 27.03.03; 27.05.01; 29.01.14

(511)

30 – Cereal bars; high-protein cereal bars; pancakes; noodle-based prepared meals; buns; bread rolls; edible rice paper; edible paper; burritos; vareniki [stuffed dumplings]; waffles; malt biscuits; mirror icing [mirror glaze]; cake frosting [icing]; rice-based snack food; cereal-based snack food; artificial coffee; vegetal preparations for use as coffee substitutes; fruit jellies [confectionery]; candy decorations for cakes; confectionery for decorating Christmas trees; cakes; pastries; peanut confectionery; almond confectionery; frozen yogurt [confectionery ices]; cocoa; caramels [candy]; sweetmeats [candy]; liquorice [confectionery]; peppermint sweets; dulce de leche; crackers; custard; candy; ice, natural or artificial; rice cakes; marzipan; honey; royal jelly; ice cream; nut flours; dessert mousses [confectionery]; chocolate mousses; muesli; mint for confectionery; cocoa beverages with milk; coffee beverages with milk; coffee-based beverages; cocoa-based beverages; chamomile-based beverages; tea-based beverages; chocolate beverages with milk; chocolate-based beverages; infusions, not medicinal; okonomiyaki [Japanese savory pancakes]; onigiri [rice balls]; chocolate-coated nuts; nutmegs; stick liquorice [confectionery]; pastilles [confectionery]; cookies; petit-beurre biscuits; pies; pizzas; fondants [confectionery]; popcorn; powders for making ice cream; pralines; cereal preparations; oat-based food; gingerbread; petits fours [cakes]; puddings; cake powder; fruit coulis [sauces]; chewing gum; spring rolls; sugar; golden syrup; agave syrup [natural sweetener]; confectionery; sherbets [ices]; rusks; sandwiches; tabbouleh; tacos; pastry dough; almond paste; cake dough; tortillas; chocolate decorations for cakes; halvah; corn flakes; oat flakes; chips [cereal products]; hot dog sandwiches; flowers or leaves for use as tea substitutes; chicory [coffee substitute]; tea; iced tea; cheeseburgers [sandwiches]; chocolate.

32 – Aperitifs, non-alcoholic; lithia water; seltzer water; soda water; aerated water; mineral water [beverages]; waters [beverages]; table waters; kvass [non-alcoholic beverage]; cocktails, non-alcoholic; lemonades; non-alcoholic beverages; non-alcoholic honey-based beverages; rice-based beverages, other than milk substitutes; soya-based beverages, other than milk substitutes; aloe vera drinks, non-alcoholic; whey beverages; soft drinks; non-alcoholic beverages flavored with coffee; non-alcoholic beverages flavored with tea; non-alcoholic fruit juice beverages; fruit nectars, non-alcoholic; powders for effervescent beverages; syrups for lemonade; syrups for beverages; smoothies; vegetable juices [beverages]; fruit juices; tomato juice [beverage]; cider, non-alcoholic; preparations for making aerated water; pre-

parations for making beverages; pastilles for effervescent beverages; sherbets [beverages]; non-alcoholic fruit extracts; essences for making beverages.

(260) AM 2019 102187 A
(800) 1455210

(151) 2018 12 18

(891) 2018 12 18

(731) RICHTER GEDEON NYRT.

Gyömrői út 19-21, H-1103 Budapest, Hungary

(540)

SITADIAB

(591) Black, white

(511)

5 – Pharmaceutical preparations.

(260) AM 2019 102188 A
(800) 1455214

(151) 2018 12 18

(891) 2018 12 18

(731) RICHTER GEDEON NYRT.

Gyömrői út 19-21, H-1103 Budapest, Hungary

(540)

ИВЕЛЛИС

(591) Black, white

(531) 28.05

(511)

5 – Pharmaceutical preparations.

(260) AM 2019 102194 A
(800) 1455423

(151) 2018 12 18

(891) 2018 12 18

(731) ZHEJIANG TRUST HOUSEWARES CO., LTD.

Fanrong Street, Yuanqiao, Huangyan, Taizhou, Zhejiang Province, China

(540)

Trust

(591) Black, white

(531) 27.05.01

(511)

20 – Pallets, not of metal; boxes of wood or plastic; removable mats or covers for sinks; mirrors [looking glasses]; pet cushions; hooks, not of metal, for clothes rails; cushions; curtain hooks.

21 – Cups of paper or plastic; flower pots; dustbins; clothes drying racks; toothpick holders, not of precious metal; feather-dusters; plate glass [raw material]; fly swatters.

(260) AM 2019 102195 A
 (800) 1455434
 (151) 2018 12 17
 (891) 2018 12 17
 (731) SHANGHAI ASA CERAMIC CO., LTD.
 No.3988, Hongmei South Road, Minhang
 District, 201100 Shanghai, China
 (540)

ASA

(591) Black, white
 (531) 27.05.17; 27.05.23
 (511)
 19 – Ceramic tiles; bricks; mosaics for building; tiles, not of metal, for building; coatings [building materials]; binding material for road repair; binding agents for making stones.

(260) AM 2019 102209 A
 (800) 1455761
 (151) 2019 01 22
 (891) 2019 01 22
 (731) CJ HealthCare Corporation
 100, Eulji-ro, Jung-gu, Seoul, Republic of
 Korea
 (540)

K-CAB

(591) Black, white
 (511)
 5 – Pharmaceutical agents affecting digestive organs; medicines for treating intestinal disorders; gastric acid secretion suppressants; medicines for the treatment of gastrointestinal diseases; ethical medicinal preparations.

(260) AM 2019 102214 A
 (800) 1455832
 (151) 2019 01 10
 (891) 2019 01 10
 (731) JAPAN TOBACCO INC.
 2-2-1 Toranomon, Minato-ku, Tokyo, Japan
 (540)



(591) Black, white
 (531) 03.07.01; 03.07.16; 25.07.25; 26.11.02;
 26.11.09; 26.11.13; 26.15.01; 27.05.01

(511)
 34 – Tobacco, raw or manufactured; smoking tobacco, pipe tobacco, rolling tobacco, chewing tobacco, snus; cigarettes, electronic cigarettes, cigars, cigarettos; snuff; smokers' articles included in class 34; cigarette paper, cigarette tubes and matches.

(260) AM 2019 102215 A
 (800) 1455859
 (151) 2018 11 30
 (891) 2018 11 30
 (731) Yarmoshchuk Oleh Valentynovych
 Olshantsiv Str, 280, Mykolayiv 54051,
 Ukraine;
 "Amalgame Luxe", Community with limited
 Responsibility
 Hromadyanska Str, 119, of. 109, Mykolayiv
 54017, Ukraine
 (540)

SULSEN

(591) Black, white
 (511)
 3 – Abrasives; abrasive cloth; glass cloth [abrasive cloth]; abrasive paper; breath freshening sprays; diamantine [abrasive]; alum stones [astringents]; amber [perfume]; antistatic preparations for household purposes; air fragrancing preparations; balms, other than for medical purposes; color-brightening chemicals for household purposes [laundry]; bergamot oil; sachets for perfuming linen; preparations to make the leaves of plants shiny; lip glosses; laundry glaze; badian essence; beard dyes; cosmetic dyes; pastes for razor strops; shaving stones [astringents]; shaving soap; shaving preparations; eyebrow cosmetics; eyebrow pencils; petroleum jelly for cosmetic purposes; cosmetic preparations for baths; bath salts, not for medical purposes; cotton wool for cosmetic purposes; cotton sticks for cosmetic purposes; shoe cream; bleaching soda; skin whitening creams; laundry bleach; bleaching salts; dental bleaching gels; bleaching preparations [decolorants] for cosmetic purposes; leather bleaching preparations; decorative transfers for cosmetic purposes; cosmetic preparations for eyelashes; false eyelashes; adhesives for affixing false eyelashes; mustache wax; tailors' wax; polishing wax; shoemakers' wax; windshield cleaning liquids; hair dyes; hair lotions; hair waving preparations; volcanic ash for cleaning; astringents for cosmetic purposes; cloths impregnated with a detergent for cleaning; gaultheria oil; heliotropine; geraniol; make-up; make-up removing preparations; make-up preparations; lipsticks; deodorant soap; deodorants for pets; deodorants for human beings or for animals; shampoos for pets [non-medicated grooming preparations]; scented water; scented wood; extracts of flowers [perfumes]; ethereal essences; essential oils; Javelle water; jasmine oil; greases for cosmetic purposes; aromatics [essential

oils]; flavorings for beverages [essential oils]; cake flavorings [essential oils]; preservatives for leather [polishes]; color-removing preparations; degreasers, other than for use in manufacturing processes; descaling preparations for household purposes; dentifrices; denture polishes; ionone [perfumery]; rust removing preparations; silicon carbide [abrasive]; bases for flower perfumes; essential oils of cedarwood; adhesives for affixing false hair; adhesives for cosmetic purposes; quillaia bark for washing; corundum [abrasive]; cosmetics; cosmetics for animals; make-up powder; beauty masks; cosmetic kits; cosmetic preparations for slimming purposes; cleaning chalk; creams for leather; cosmetic creams; starch glaze for laundry purposes; cakes of toilet soap; lavender water; lavender oil; varnish-removing preparations; hair spray; nail polish; essential oils of lemon; polishing paper; polishing stones; polishing preparations; polish for furniture and flooring; lotions for cosmetic purposes; tissues impregnated with cosmetic lotions; after-shave lotions; smoothing preparations [starching]; massage gels, other than for medical purposes; non-slipping wax for floors; almond oil; almond soap; almond milk for cosmetic purposes; washing soda, for cleaning; soap; soap for brightening textile; soap for foot perspiration; antiperspirant soap; cleansing milk for toilet purposes; musk [perfumery]; fabric softeners for laundry use; mint for perfumery; mint essence [essential oil]; emery; emery cloth; emery paper; neutralizers for permanent waving; nail art stickers; nail care preparations; false nails; perfumes; eau de Cologne; cosmetic pencils; oils for perfumes and scents; oils for cosmetic purposes; oils for cleaning purposes; oil of turpentine for degreasing; breath freshening strips; drying agents for dishwashing machines; refurbishing preparations; perfumery; pumice stone; hydrogen peroxide for cosmetic purposes; non-slipping liquids for floors; floor wax removers [scouring preparations]; stain removers; canned pressurized air for cleaning and dusting purposes; polishing rouge; lacquer-removing preparations; mouthwashes, not for medical purposes; pomades for cosmetic purposes; dry-cleaning preparations; aloe vera preparations for cosmetic purposes; depilatory preparations; safrol; laundry blueing; turpentine for degreasing; sun-tanning preparations [cosmetics]; soda lye; sunscreen preparations; douching preparations for personal sanitary or deodorant purposes [toiletries]; preparations for unblocking drain pipes; potpourris [fragrances]; shampoos; dry shampoos; talcum powder, for toilet use; terpenes [essential oils]; grinding preparations; tripoli stone for polishing; rose oil; toilet water; mascara; paint stripping preparations; essential oils of citron; cleaning preparations; scouring solutions; cosmetic preparations for skin care; sandpaper; smoothing stones; wallpaper cleaning preparations.

(260) AM 2019 102216 A
(800) 1455869
(151) 2018 09 07
(891) 2018 09 07
(731) ZHEJIANG SUNCHA BAMBOO & WOOD CO., LTD
Huixi Industrial Park, Songyuan Town,
Qingyuan County, Zhejiang Province, China

(540)


 The logo for Suncha features the word "Suncha" in a stylized, lowercase sans-serif font. The letter "S" is large and incorporates a graphic of a bamboo leaf.

(591) Black, white
(531) 05.03.11; 05.03.13; 05.03.15; 27.05.05;
27.05.08

(511)

3 – Shampoos; stain removers; polishing preparation; abrasives; perfumery; anti-wrinkle cream; cosmetics; dentifrices; incense; cosmetics for animals.

20 – Furniture; baskets, not of metal; work benches; picture frames; woven bamboo products, excluding hats, mats, cushions; works of art of bamboo and wood; bamboo; bed fittings, not of metal; pillows; curtain rings.

21 – Containers for household or kitchen use; cutting boards for the kitchen; rolling pins, domestic; pie servers; chopsticks; spatulas [kitchen utensils]; thermally insulated containers for food; fly swatters; toothbrushes; works of art of crystal.

(260) AM 2019 102220 A
(800) 1455923
(151) 2018 10 29
(891) 2018 10 29
(731) SINOTRANS & CSC Holdings Co., Ltd.
Sinotrans Plaza A, A43 Xizhimen Beidajie,
100044 Beijing, China

(540)



(591) Black, white
(531) 01.05.02; 01.05.06; 27.05.01

(511)

39 – Parcel delivery; delivery of goods by mail order; freight forwarding; packaging of goods; light-rage services; storage; storage information; travel arrangement; travel reservation; transport and storage of trash; transportation information; piloting; boat rental; delivery of goods; freighting; transport; trans-

port of travellers; freight brokerage [forwarding (Am.)]; transport brokerage; transport reservation; transportation logistics; unloading cargo; wrapping of goods; shipbrokerage; refloating of ships; salvaging; stevedoring; pleasure boat transport; ferry-boat transport; river transport; freight [shipping of goods]; boat transport; marine transport; barge transport; hauling; car transport; railway transport; air transport; car parking; vehicle rental; rental of warehouses; storage of goods; rental of storage containers; courier services [messages or merchandise].

(260) AM 2019 102221 A

(800) 1455931

(151) 2018 12 14

(891) 2018 12 14

(731) DAW SE

Roßdörfer Str. 50, 64372 Ober-Ramstadt,
Germany

(540)

ArteLasur

(591) Black, white

(511)

2 – Paints; varnishes; lacquers; glazes; coatings; preservatives against rust; primers; colorants; dyestuffs; dye pastes; mordants; paint thickeners; fixatives; siccatives for paints; raw natural resins; thinning and binding preparations for paints and lacquers; solvents for thinning paints; preparations for preserving wood; wood mordants; wood preserving oils; paints, including structuring paints; bactericidal and/or fungicidal paints; anti-corrosion preparations; protective preparations for metals; metals in foil and powder form for painters, decorators, printers and artists.

19 – Building materials, not of metal or mainly not of metal, in particular profile rails and corner irons, finishing profiles; adjusting and levelling parts, spacers for building, sills, all not of metal or mainly not of metal; natural and artificial stone; mortar (building materials); quartz; plaster [building materials]; coatings (building materials); wall and ceiling panels (not of metal or mainly not of metal, for building); fabric embedding compounds for building; fillers (building materials); fabrics for building, not of metal or mainly not of metal, in particular stabilising fabrics.

27 – Wall hangings (non-textile); wallpaper; floor coverings.

(260) AM 2019 102222 A

(800) 1455938

(151) 2018 12 10

(891) 2018 12 10

(731) NEW TECHNOLOGIES LTD.

ul. Zemlyanoi Val, 7, pom. III, kom. 3, et. 3,
RU-105064 Moscow, Russian Federation

(540)



(591) Black, blue, light blue, green, red, orange,
yellow and violet

(531) 21.01.25; 27.05.10; 29.01.15

(511)

9 – Scientific, nautical, surveying, photographic, cinematographic, optical, weighing, measuring, signalling, checking (supervision), life-saving and teaching apparatus and instruments; apparatus and instruments for conducting, switching, transforming, accumulating, regulating or controlling electricity; apparatus for recording, transmission or reproduction of sound or images; magnetic data carriers, recording discs; compact discs, DVDs and other digital recording media; mechanisms for coin-operated apparatus; cash registers, calculating machines, data processing equipment, computers; computer software; 3D spectacles; DVD players; ticket dispensers; coin-operated musical automata [juke boxes]; fire engines; answering machines; electrical adapters; batteries for electronic cigarettes; accumulators, electric; accumulators, electric, for vehicles; accelerometers; actinometers; alidades; altimeters; ammeters; anemometers; anodes; antennas; anticathodes; apertometers [optics]; high-frequency apparatus; testing apparatus not for medical purposes; electro-dynamic apparatus for the remote control of railway points; electro-dynamic apparatus for the remote control of signals; remote control apparatus; monitoring apparatus, electric; sound recording apparatus; Global Positioning System [GPS] apparatus; distillation apparatus for scientific purposes; diffraction apparatus [microscopy]; air analysis apparatus; apparatus to check franking; sound transmitting apparatus; apparatus for fermentation [laboratory apparatus]; breathing apparatus for underwater swimming; breathing apparatus, except for artificial respiration; apparatus and installations for the production of X-rays, not for medical purposes; cash registers; electric apparatus for commutation; intercommunication apparatus; stills for laboratory experiments; projection apparatus; fire extinguishing apparatus; radiological apparatus for industrial purposes; X-ray apparatus not for medical purposes; blueprint apparatus; blinkers [signalling lights]; stereoscopic apparatus; facsimile machines; phototelegraphy apparatus; electric apparatus for remote ignition; acid hydrometers; salinometers; acidimeters for batteries; aerometers; beacons, luminous; accumulator jars; barometers; anode batteries; galvanic batteries; batteries for lighting; solar batteries; solar panels for the production of electricity; batteries, electric; lever scales [steelyards]; betatrons; binoculars; biochips; electronic tags for goods; lens hoods; magnetic tape units for computers; computer memory devices; fire hose nozzles; encoded

identification bracelets, magnetic; connected bracelets [measuring instruments]; safety tarpaulins; electronic key fobs being remote control apparatus; bullet-proof clothing; signalling buoys; life buoys; marking buoys; directional compasses; vacuum gauges; electrolyzers; variometers; scales; baby scales; bathroom scales; letter scales; weighbridges; precision balances; scales with body mass analyzers; levelling staffs [surveying instruments]; camcorders; video baby monitors; video cassettes; video telephones; video screens; viewfinders, photographic; plugs, sockets and other contacts [electric connections]; micrometer screws for optical instruments; viscosimeters; circuit closers; wavemeters; mechanical signs; signs, luminous; switchboxes [electricity]; current rectifiers; gas testing instruments; gasometers [measuring instruments]; galvanometers; hands-free kits for telephones; heliographic apparatus; hygrometers; hydrometers; weights; peepholes [magnifying lenses] for doors; holograms; plotters; loudspeakers; sounding leads; plumb bobs; telemeters; densimeters; densitometers; optical goods; detectors; smoke detectors; infrared detectors; false coin detectors; joysticks for use with computers, other than for video games; transparencies [photography]; slide projectors; diaphragms [photography]; dictating machines; dynamometers; light-emitting diodes [LED]; floppy disks; phonograph records; disks, magnetic; circular slide rules; disk drives for computers; juke boxes for computers; DNA chips; electronic interactive whiteboards; electronic notice boards; bullet-proof waistcoats; life jackets; reflective safety vests; identification threads for electric wires; nose clips for divers and swimmers; locks, electric; bells [warning devices]; alarm bells, electric; electric door bells; signal bells; audio interfaces; acoustic conduits; mirrors for inspecting work; road signs, luminous or mechanical; marine depth finders; probes for scientific purposes; buzzers; needles for surveying compasses; needles for record players; measures; pressure measuring apparatus; simulators for the steering and control of vehicles; inverters [electricity]; pressure indicators; temperature indicators; incubators for bacteria culture; rulers [measuring instruments]; cosmographic instruments; mathematical instruments; levelling instruments; instruments containing eyepieces; surveying instruments; azimuth instruments; interfaces for computers; ionization apparatus not for the treatment of air or water; spark-guards; coaxial cables; fibre [fiber (Am.)] optic cables; cables, electric; calipers; slide calipers; screw-tapping gauges; calorimeters; calculating machines; pocket calculators; decompression chambers; cinematographic cameras; thermal imaging cameras; mouth guards for sports; life-saving capsules for natural disasters; electronic pens [visual display units]; holders for electric coils; identity cards, magnetic; video game cartridges; toner cartridges, unfilled, for printers and photocopiers; memory cards for video game machines; enco-

ded magnetic cards; riding helmets; protective helmets; carriers for dark plates [photography]; automated teller machines [ATM]; spools [photography]; choking coils [impedance]; coils, electric; electromagnetic coils; cinematographic film, exposed; computer keyboards; solenoid valves [electromagnetic switches]; wire connectors [electricity]; encoded key cards; electronic book readers; electronic agendas; push buttons for bells; mouse pads; magnetic encoders; anti-dazzle shades; collectors, electric; calibrating rings; smart rings; protective suits for aviators; commutators; compact discs [audio-video]; compact discs [read-only memory]; comparators; marine compasses; computers; laptop computers; tablet computers; notebook computers; capacitors; contacts, electric; wind socks for indicating wind direction; traffic cones; branch boxes [electricity]; distribution boxes [electricity]; junction boxes [electricity]; connectors [electricity]; accumulator boxes; cabinets for loudspeakers; diving suits; galena crystals [detectors]; reflective articles for wear, for the prevention of accidents; covers for electric outlets; logs [measuring instruments]; lasers, not for medical purposes; lactodensimeters; lactometers; vacuum tubes [radio]; darkroom lamps [photography]; thermionic valves; amplifying valves; flashlights [photography]; head cleaning tapes [recording]; magnetic tapes; videotapes; surveying chains; fire escapes; square rulers for measuring; contact lenses; correcting lenses [optics]; close-up lenses; optical lenses; optical condensers; sounding lines; electricity conduits; measuring spoons; magnifying glasses [optics]; thread counters; magnets; decorative magnets; crash test dummies; resuscitation mannequins [teaching apparatus]; mouse [computer peripheral]; manometers; security tokens [encryption devices]; divers' masks; solderers' helmets; protective masks; respiratory masks, other than for artificial respiration; materials for electricity mains [wires, cables]; voting machines; money counting and sorting machines; material testing instruments and machines; furniture especially made for laboratories; megaphones; portable media players; diaphragms [acoustics]; diaphragms for scientific apparatus; metal detectors for industrial or military purposes; digital weather stations; metronomes; carpenters' rules; dressmakers' measures; mechanisms for counter-operated apparatus; coin-operated mechanisms for television sets; shutter releases [photography]; micrometers; microprocessors; microscopes; microtomes; microphones; audio mixers; modems; lightning conductors; monitors [computer hardware]; monitors [computer programs]; selfie sticks [hand-held monopods]; terminals [electricity]; junction sleeves for electric cables; teeth protectors; temperature indicator labels, not for medical purposes; knee-pads for workers; headphones; surveyors' levels; sound recording carriers; magnetic data media; optical data media; electronic sheet music, downloadable; computer software, recorded; sheaths for el-

electric cables; identification sheaths for electric wires; weighing machines; computer hardware; punched card machines for offices; life saving apparatus and equipment; shoes for protection against accidents, irradiation and fire; objectives [lenses] [optics]; lenses for astrophotography; egg-candlers; fire extinguishers; electrified fences; limiters [electricity]; clothing for protection against accidents, irradiation and fire; asbestos clothing for protection against fire; clothing especially made for laboratories; ozonisers [ozonators]; octants; eyepieces; ohmmeters; wrist rests for use with computers; eyeglass frames; oscillographs; plumb lines; mirrors [optics]; eyeglasses; sunglasses; goggles for sports; electronic collars to train animals; signalling panels, luminous or mechanical; radio pagers; pince-nez; electronic pocket translators; transmitting sets [telecommunication]; telephone transmitters; transmitters of electronic signals; switches, electric; periscopes; gloves for divers; gloves for protection against accidents; gloves for protection against X-rays for industrial purposes; asbestos gloves for protection against accidents; ovens for laboratory use; pipettes; pyrometers; planimeters; plane tables [surveying instruments]; plates for batteries; wafers for integrated circuits; printed circuit boards; compact disc players; cassette players; protective films adapted for computer screens; protective films adapted for smartphones; sound recording strips; X-ray films, exposed; films, exposed; life-saving rafts; laboratory trays; digital signs; semi-conductors; polarimeters; fire pumps; graduated glassware; life belts; fuses; circuit breakers; converters, electric; telerupters; food analysis apparatus; diagnostic apparatus, not for medical purposes; apparatus for recording distance; distance measuring apparatus; speed measuring apparatus [photography]; appliances for measuring the thickness of leather; apparatus for measuring the thickness of skins; speed checking apparatus for vehicles; teaching apparatus; time recording apparatus; apparatus and instruments for astronomy; surveying apparatus and instruments; weighing apparatus and instruments; nautical apparatus and instruments; navigational instruments; optical apparatus and instruments; apparatus and instruments for physics; chemistry apparatus and instruments; measuring apparatus; measuring devices, electric; boiler control instruments; meteorological instruments; naval signalling apparatus; observation instruments; navigation apparatus for vehicles [on-board computers]; satellite navigational apparatus; regulating apparatus, electric; precision measuring apparatus; audio- and video-receivers; prisms [optics]; computer software applications, downloadable; printers for use with computers; hemline markers; retorts' stands; apparatus for changing record player needles; drainers for use in photography; cleaning apparatus for sound recording discs; fire beaters; telescopic sights for firearms; telescopic sights for artillery; test tubes; pressure indicator plugs for val-

ves; magnetic wires; telegraph wires; telephone wires; wires, electric; conductors, electric; copper wire, insulated; wires of metal alloys [fuse wire]; computer game software; computer programs [downloadable software]; computer operating programs, recorded; record players; central processing units [processors]; rods for water diviners; electronic publications, downloadable; distribution consoles [electricity]; control panels [electricity]; radar apparatus; baby monitors; masts for wireless aerials; radios; vehicle radios; sprinkler systems for fire protection; frames for photographic transparencies; screens for photoengraving; flowmeters; walkie-talkies; voltage surge protectors; voltage regulators for vehicles; stage lighting regulators; light dimmers [regulators], electric; speed regulators for record players; reducers [electricity]; washing trays [photography]; marking gauges [joinery]; T-squares for measuring; time switches, automatic; relays, electric; safety restraints, other than for vehicle seats and sports equipment; X-ray photographs, other than for medical purposes; rheostats; respirators for filtering air; retorts; refractometers; refractors; grids for batteries; humanoid robots with artificial intelligence; speaking tubes; horns for loudspeakers; subwoofers; saccharometers; light conducting filaments [optical fibers [fibres]]; traffic-light apparatus [signalling devices]; dog whistles; signalling whistles; sextants; inductors [electricity]; life nets; nets for protection against accidents; fire alarms; signals, luminous or mechanical; sirens; electronic access control systems for interlocking doors; scanners [data processing equipment]; smart cards [integrated circuit cards]; smartglasses; smartphones; smartwatches; connections for electric lines; connections, electric; sonars; sound locating instruments; lighting ballasts; resistances, electric; spectrograph apparatus; spectroscopes; speed indicators; alcoholmeters; satellites for scientific purposes; protection devices for personal use against accidents; audiovisual teaching apparatus; charging stations for electric vehicles; radiotelegraphy sets; radiotelephony sets; spectacle lenses; anti-glare glasses; optical glass; personal stereos; stereoscopes; stands for photographic apparatus; stroboscopes; fire boats; sulfitometers; bags adapted for laptops; drying racks [photography]; spherometers; integrated circuits; printed circuits; meters; parking meters; mileage recorders for vehicles; revolution counters; abacuses; egg timers [sandglasses]; taximeters; ear plugs for divers; tachometers; television apparatus; telegraphs [apparatus]; telescopes; teleprompters; teletypewriters; cellular phones; cordless telephones; theodolites; interactive touch screen terminals; thermo-hygrometers; thermometers, not for medical purposes; thermostats; thermostats for vehicles; cupels [laboratory]; tone arms for record players; totalizers; transistors [electronic]; transponders; protractors [measuring instruments]; transformers [electricity]; step-up transformers; vehicle breakdown war-

ning triangles; triodes; starter cables for motors; discharge tubes, electric, other than for lighting; capillary tubes; neon signs; Pitot tubes; X-ray tubes not for medical purposes; telephone receivers; squares for measuring; gauges; quantity indicators; automatic indicators of low pressure in vehicle tires [tyres]; petrol gauges; water level indicators; electric loss indicators; light-emitting electronic pointers; inclinometers; levels [instruments for determining the horizontal]; mercury levels; spirit levels; urinometers; amplifiers; particle accelerators; electric installations for the remote control of industrial operations; steering apparatus, automatic, for vehicles; balancing apparatus; video recorders; sound reproduction apparatus; invoicing machines; tape recorders; protection devices against X-rays, not for medical purposes; railway traffic safety appliances; data processing apparatus; oxygen transpiring apparatus; theft prevention installations, electric; film cutting apparatus; drying apparatus for photographic prints; optical character readers; centering apparatus for photographic transparencies; dosimeters; battery chargers; chargers for electric batteries; chargers for electronic cigarettes; sound alarms; sounding apparatus and machines; apparatus for editing cinematographic film; cathodic anti-corrosion apparatus; couplers [data processing equipment]; wearable activity trackers; anti-theft warning apparatus; computer peripheral devices; anti-interference devices [electricity]; demagnetizing apparatus for magnetic tapes; acoustic couplers; alarms; fog signals, non-explosive; whistle alarms; adding machines; readers [data processing equipment]; heat regulating apparatus; photocopiers [photographic, electrostatic, thermic]; electric and electronic effects units for musical instruments; bar code readers; downloadable ring tones for mobile phones; downloadable image files; downloadable music files; animated cartoons; filters [photography]; filters for respiratory masks; filters for ultraviolet rays, for photography; USB flash drives; magic lanterns; optical lanterns; signal lanterns; cameras [photography]; glazing apparatus for photographic prints; shutters [photography]; darkrooms [photography]; photometers; flash-bulbs [photography]; digital photo frames; enlarging apparatus [photography]; photovoltaic cells; containers for contact lenses; spectacle cases; containers for microscope slides; cases for smartphones; cases especially made for photographic apparatus and instruments; chromatography apparatus for laboratory use; chronographs [time recording apparatus]; laboratory centrifuges; eyeglass chains; cyclotrons; compasses for measuring; frequency meters; time clocks [time recording devices]; Petri dishes; sleeves for laptops; covers for personal digital assistants [PDAs]; covers for tablet computers; covers for smartphones; fire blankets; chips [integrated circuits]; jigs [measuring instruments]; pedometers; meteorological balloons; electrified rails for mounting spot lights; asbestos screens for firemen; fire ho-

se; virtual reality headsets; protective helmets for sports; head guards for sports; cell phone straps; eyeglass cords; tripods for cameras; switchboards; distribution boards [electricity]; equalisers [audio apparatus]; screens [photography]; workmen's protective face-shields; projection screens; radiology screens for industrial purposes; fluorescent screens; exposure meters [light meters]; ducts [electricity]; galvanic cells; epidiascopes; ergometers; armatures [electricity]; black boxes [data recorders].

42 – Scientific and technological services and research and design relating thereto; industrial analysis and research services; design and development of computer hardware and software; water analysis; computer system analysis; handwriting analysis [graphology]; chemical analysis; energy auditing; recovery of computer data; interior design; industrial design; graphic arts design; computer virus protection services; oil-field surveys; geological surveys; engineering; installation of computer software; meteorological information; clinical trials; material testing; textile testing; bacteriological research; biological research; geological research; research in the field of environmental protection; cosmetic research; mechanical research; chemical research; research and development of new products for others; scientific research; analysis for oil-field exploitation; underwater exploration; technical research; calibration [measuring]; web site design consultancy; computer security consultancy; information technology [IT] consultancy; consultancy in the design and development of computer hardware; architectural consultancy; internet security consultancy; computer software consultancy; data security consultancy; technological consultancy; oil-well testing; quality control; vehicle roadworthiness testing; land surveying; dress designing; updating of computer software; monitoring of computer systems to detect breakdowns; monitoring of computer systems for detecting unauthorized access or data breach; monitoring of computer systems by remote access; software as a service [SaaS]; maintenance of computer software; authenticating works of art; design of interior decor; quality evaluation of standing timber; quality evaluation of wool; digitization of documents [scanning]; conversion of data or documents from physical to electronic media; urban planning; providing information on computer technology and programming via a web site; provision of scientific information, advice and consultancy in relation to carbon offsetting; providing search engines for the internet; conversion of computer programs and data, other than physical conversion; conducting technical project studies; computer system design; rental of web servers; computer rental; rental of computer software; unlocking of mobile phones; geological prospecting; oil prospecting; hosting computer sites [web sites]; server hosting; construction drafting; computer software design; cloud seeding; consultancy in the field of

energy-saving; creating and designing website-based indexes of information for others [information technology services]; creating and maintaining web sites for others; computer programming; technical writing; duplication of computer programs; cloud computing; architectural services; chemistry services; outsource service providers in the field of information technology; packaging design; off-site data backup; computer technology consultancy; telecommunications technology consultancy; scientific laboratory services; weather forecasting; styling [industrial design]; cartography services; data encryption services; electronic data storage; surveying; electronic monitoring of personally identifying information to detect identity theft via the internet.

- (260) AM 2019 102269 A
 (800) 1455960
 (151) 2019 01 24
 (891) 2019 01 24
 (731) IMC TOYS, S.A.
 Pare Llaurador, 172, E-08224 TERRASSA,
 Spain
 (540)



- (591) Black, white
 (531) 01.15.15; 19.08.01; 26.04.05; 26.04.08;
 26.04.18; 27.05.02; 27.05.03; 27.05.07;
 27.05.09; 27.05.10
 (511)
 28 – Dolls.

- (260) AM 2019 102270 A
 (800) 1456030
 (151) 2018 12 27
 (891) 2018 12 27
 (731) BIONORICA SE
 Kerschensteinerstrasse 11-15, 92318
 Neumarkt, Germany
 (540)

კანფერონი

- (591) Black, white
 (531) 28.19
 (511)
 5 – Pharmaceuticals; medicine; dietetic preparations and food supplements; nutritional supplements for humans; nutritional supplements for animals; medicinal preparations; veterinary preparations.

- (260) AM 2019 102272 A
 (800) 1456099
 (151) 2018 11 22
 (891) 2018 11 22
 (731) ONISHCHUK HANNA TROKHMYMIVNA
 Vul. Didrikhsona, 27 kv. 62, m. Odesa 65029,
 Ukraine
 (540)



- (591) Gray, white and green
 (531) 02.09.19; 26.04.14; 26.04.22; 29.01.12
 (511)
 10 – Massage apparatus; body rehabilitation apparatus for medical purposes; traction apparatus for medical purposes; testing apparatus for medical purposes; physical exercise apparatus for medical purposes; supportive bandages; bracelets for medical purposes; cases fitted for medical instruments; orthopaedic footwear; vibromassage apparatus; basins for medical purposes; hypogastric belts; diagnostic apparatus for medical purposes; corsets for medical purposes; beds specially made for medical purposes; gloves for massage; medical apparatus and instruments; instrument cases for use by doctors; cooling patches for medical purposes; finger guards for medical purposes; corn knives; walking frames for disabled persons; orthopedic articles; knee bandages, orthopaedic; orthopaedic soles; orthopaedic belts; elastic stockings for surgical purposes; stockings for varices; slings [supporting bandages]; invalids' hoists; draw-sheets for sick beds; plaster bandages for orthopaedic purposes; air cushions for medical purposes; anti-rheumatism bracelets; anti-rheumatism rings; toe separators for orthopaedic purposes; arch supports for footwear; walking sticks for medical purposes; quad canes for medical purposes; supports for flat feet; physiotherapy apparatus; wheeled walkers to aid mobility; boots for medical purposes; abdominal corsets; abdominal belts; abdominal pads; splints, surgical.

25 – Ankle boots; football boots; footwear; bath slippers; non-slipping devices for footwear; half-boots; tips for footwear; clothing; hosiery; stockings; sweat-absorbent stockings; footwear uppers; soles for footwear; heelpieces for stockings; welts for footwear; sandals; boots for sports; shoes; sports shoes; inner soles; boot uppers; boots; sweat-absorbent socks.

44 – Health counselling; massage; medical assistance; health care; medical advice for individuals with disabilities; nursing, medical; alternative medicine services; nursing home services; health spa services;

hospital services; medical clinic services; health center services; convalescent home services; rest home services; beauty salon services; sanatorium services; sauna services; solarium services; telemedicine services; medical equipment rental; rental of sanitation facilities; therapy services; pharmacy advice; physical therapy.

(260) AM 2019 102273 A

(800) 1456116

(151) 2018 12 01

(891) 2018 12 01

(731) SHANDONG NANFENG TYRE CO., LTD
1/F-216 EAST OFFICE BUILDING, NO.45
BEIJING ROAD, QINGDAO BONDED
PORT AREA, SHANDONG PROVINCE,
(BUSINESS SECRETARY COMPANY,
266555 TRUSTEESHIP ADDRESS)(A),
China

(540)

PEARLY

(591) Black, white

(531) 27.05.17

(511)

12 – Inner tubes for pneumatic tires; repair outfits for inner tubes; tires for vehicle wheels; casings for pneumatic tires [tyres]; spikes for tires; solid tires for vehicle wheels; pneumatic tires; adhesive rubber patches for repairing inner tubes; inner tubes for bicycle tires; automobile tires.

(260) AM 2019 102274 A

(800) 1456123

(151) 2019 02 15

(891) 2019 02 15

(731) LALLEMAND PHARMA AG
Via Selva 2, CH-6900 Massagno, Switzerland

(540)

RESPIBIOME

(591) Black, white

(511)

5 – Medical preparations; medicinal sprays; decongestant nasal sprays.

(260) AM 2019 102294 A

(800) 1456616

(151) 2018 09 25

(891) 2018 09 25

(731) Toruńskie Zakłady Materiałów
Opatrunkowych, Spółka Akcyjna
Żółkiewskiego 20/26, PL-87-100 Toruń,
Poland

(540)

 **TZMO SA**

(591) White, dark blue, navy blue and white

(531) 24.13.01; 24.13.13; 27.05.01; 27.05.08;
29.01.12

(511)

3 – Cotton wool for cosmetic purposes, goods from cotton wool for cosmetic purposes, cotton sticks for cosmetic purposes, cosmetic pads, tissues impregnated with cosmetic liquids, wipes for removing make-up, lotion, creams for body care, lotions for body wash, cosmetics for children, bath lotion, baby oil, baby powder, shampoo, cosmetics kits for children.

5 – Sanitary towels, panty liners, menstruation tampons, lactation pads, tissues impregnated with antibacterial preparations, urological pads for men, anatomic pads for incontinence women, disposable diapers for incontinence persons, disposable diaper-pants for incontinence persons, disposable pants for incontinent persons, disposable diapers made from paper and/or cellulose, disposable diaper-pants made from paper and/or cellulose, gynaecological towels, compresses, set of compresses, dressings, gauze dressing, eye dressing pads, nose dressings, cotton and cotton wool for medical purposes, goods made from cotton and cotton wool for hygienic purposes, cotton wool made cellulose for medical purposes, plasters, adhesive tapes, tampons for medical purposes, adhesive tapes with sterilization indicators, liquids for intimate hygiene, cotton and cotton wool for hygienic purposes, goods made from cotton and cotton wool for hygienic purposes, diapers for baby made from textile; surgical dressings; sanitary napkins for use during operations.

10 – Elastic bandages, supporting bandages, plaster casts for orthopaedic purposes, lining beneath cast bandages, medical bedding, namely protective bedclothes, bed underpads, bed underpads for incontinence persons; surgical gowns, apron for operating, caps for surgeon, gloves for medical purposes, liquid pouches, pouches for organs; set of surgical cutlery for use during operations; medical trays; sterile sheets, surgical; tubular bandages sleeves, clips for bandages, protective cloth for use during operations.

16 – Disposable bibs made from paper or cellulose, disposable paper napkins, toilet paper, paper towels, tissues of paper for removing make-up, bags and purses for packaging, disposable reels for packaging.

24 – Bedclothes, sheets; textile napkins; textile handkerchiefs.

25 – Clothing made from paper, disposable clothing, waterproof clothing, nursing caps, aprons, reusable clothing, bibs made from textile materials.

(260) AM 2019 102295 A

(800) 1456656

(151) 2018 12 17

(891) 2018 12 17

(731) QINGDAO GRIP TYRE CO., LTD.
11-3B Area Consists of Five Layers, No.34,
Shanghai Road, Bonded Area, Qingdao City,
Shandong Province, China

(540)

SureGrip

(591) Black, white

(531) 27.05.01

(511)

12 – Automobile wheels; automobile hubcap; inner tubes for pneumatic tires; tires for bicycle wheels; treads for retreading tires; pneumatic tires; tires for vehicle wheels; cars; automobile tires.

(260) AM 2019 102304 A

(800) 1456775

(151) 2018 10 22

(891) 2018 10 22

(731) LIMITED LIABILITY COMPANY "ALAN"

Startova street, 26, Dnipro 49000, Ukraine

(540)



(591) Black, white

(531) 03.04.04; 03.04.24; 27.05.01

(526) GREAT MEAT

(511)

29 – Bacon; albumen for culinary purposes; milk protein for culinary purposes; bouillons; preparations for making bouillon; bouillon concentrates; game, not live; meat jellies; suet for food; animal marrow for food; charcuterie; blood sausage; meat extracts; meat, canned; meat; meat, preserved; salted meats; liver pastes; liver; sausages; sausages in batter; ham.

(260) AM 2019 102317 A

(800) 1457160

(151) 2018 11 16

(891) 2018 11 16

(731) PopSockets LLC

5757 Central Ave, Boulder CO 80301, USA

(540)

POP

(591) Black, white

(511)

12 – Vehicle accessories.

(260) AM 2019 102318 A

(800) 1457223

(151) 2018 11 16

(891) 2018 11 16

(731) APPLE INC.

One Apple Park Way, Cupertino CA 95014,
USA

(540)

TURI CREATE

(591) Black, white

(511)

9 – Computer software used in developing other software applications; application development software.

42 – Software as a service (SAAS) services, namely, hosting software for use by others in data analytics and data analysis; providing temporary use of non-downloadable computer software for machine learning and artificial intelligence in the field of transaction processing to provide statistical analysis and produce notifications and reports; providing temporary use of non-downloadable computer software development tools for the creation of software for data analytics and data analysis; providing temporary use of non-downloadable computer software for creating searchable databases of information and data; computer software consulting; software development consulting; consulting services in the field of computer machine learning and artificial intelligence software development; technical consulting services in the fields of computer database architecture software development and implementation of software for data analytics and data analysis; development of computer software.

(260) AM 2019 102319 A

(800) 1457247

(151) 2019 01 04

(891) 2019 01 04

(731) RED HAT, INC.

100 East Davie Street, Raleigh NC 27601,
USA

(540)



(591) The color(s) red and black is/are claimed as a feature of the mark

(531) 09.07.01; 09.07.17; 09.07.25; 29.01.12

(511)

9 – Computer software, namely, computer programs for operating systems, computer programs for sys-

tem administration, downloadable computer programs for network administration services delivered over a global computer network, namely, software used to provide software maintenance, updates and enhancements and software used to provide network security maintenance, updates and enhancements and software used for managing network assets; computer software used for performance measurement, benchmarking and capacity planning of computer networks; computer software to facilitate online commercial transactions, namely, software to perform verifications of credit card and other types of non-cash transactions over a global computer network; computer software for use in development, modification, debugging, troubleshooting, enhancement of speed and stability of computer systems, profiling and simulation of software; computer software and computer hardware for host and embedded microprocessor systems for use in development, modification, debugging, troubleshooting, performance enhancement, profiling and simulation of software; embedded system computer hardware, real-time system computer hardware and computer software for use as an operating system and for use in controlling embedded computing devices, namely, cell phones, Internet access devices, personal data assistants and microprocessors, in real time; embedded application programming interface software; computer software development tools; computer software for operating systems that run on a broad range of hardware and in physical, virtual, container, and cloud environments; computer software for deployment, scaling, management and administration of systems and networks, including system provisioning, configuration management, content management, and overall security across physical servers, virtualized servers and container formats as well as on public, private and hybrid clouds; computer software for failover services between nodes in a cluster; computer software for enabling a shared storage or clustered file system to access storage over networks; computer software for load balancing to provide redundancy for servers, databases, networking, and storage; computer software for providing software security updates, upgrades, monitoring, analysis, fixes, and support; computer software for virtualization allowing improved resource allocation and operational efficiency on multiple operating systems and applications; computer middleware software for developing, deploying, and managing applications, integrating applications, data, and services, and automating business processes across physical, virtual, cloud, container and mobile environments; computer software for use in creating cloud computing environments, including deploying, monitoring, and management of services across cloud service providers, virtualization, and container-based solutions including infrastructure-as-a-service; computer software for use in a cloud environment as an application platform, or platform-as-a-service,

that automates the hosting, configuration, deployment and administration of web sites, web services, mobile application services, data-stores and messaging interconnects; computer software for building and managing private, public, and hybrid infrastructure-as-a-service clouds; computer software for developing, integrating, deploying, and managing mobile applications; computer software for a software-defined storage platform allowing treatment of storage as virtualized resources; computer software for executing computer program applications using containerization; computer software that provides an environment for building, hosting and deploying applications and services; computer software that provides a webserver for websites and web applications; computer software that provides a scalable, distributed in-memory data grid; computer software that provides messaging and integration tools for distributed applications; computer software that enables integration of distributed data sources; computer software for deploying and integrating services-oriented architecture services and business processes; computer software for business rules management and complex event processing; computer software that provides a management platform that combines business rules management and complex event processing with a business process management system; computer software that provides an integrated development environment for developing, testing and deploying web applications, enterprise applications and service-oriented architecture services; computer software that provides management and monitoring capabilities to administer application environments; computer software that provides scalable and secure framework to establish and maintain trusted identities and keep communications private; computer software that provides an operating system-independent, network-based registry for storing application settings, user profiles, group data, policies, and access control information.

41 – Educational services, namely, training others in the use, maintenance, updating, configuration, installation, support, and programming of computer software; providing educational services over a global computer network, namely, conducting classes and seminars over the Internet in the fields of operating system software, application software and programming languages.

42 – Computer software design for others; computer technology consultation; computer diagnostic services; computer software diagnostic services; computer systems analysis; installation, maintenance, and updating of computer software; technical support services, namely, troubleshooting in the nature of diagnosing computer hardware and software problems via telephone and e-mail; technical support services, namely, troubleshooting of computer software problems via telephone and e-mail; computer

configuration services, namely, configuring operating system software to provide specific functions, namely, firewall, print server, file server, web server and database functions; computer programming for others; computer technology consulting in the fields of performance measurement, benchmarking and capacity planning services for computer networks delivered over a global computer network; providing information on computer hardware design and development, and software design, programming, and debugging techniques over a global computer network; providing consultation in the field of computer software; provision of temporary use of online computer programs for network administration services delivered over a global computer network, namely, online non-downloadable software used to provide software maintenance, updates and enhancements and online non-downloadable software used to provide network security maintenance, updates and enhancements and online non-downloadable software used for managing network assets; testing, analysis, and evaluation of skills and competencies of others for purposes of certification.

(260) AM 2019 102320 A

(800) 1457279

(151) 2019 01 11

(891) 2019 01 11

(731) WOLF GMBH

Industriestr. 1, 84048 Mainburg, Germany

(540)

CGG

(591) Black, white

(511)

7 – Pumps for heating installations; combustion engines with coupled heat exchangers for electricity and heat generation, being complete units (combined heat and power plants); circulating pumps.

9 – Electric and electronic measuring, control and regulating apparatus, and regulating valves, in particular for heating installations and heating regulators, none of the aforesaid goods in connection with cooking or kitchen appliances; electric/electronic regulating valves, not for use in connection with cooking or kitchen appliances; time switches, automatic; thermostats, not for use in connection with cooking or kitchen appliances; data carriers of all types; computer software; electric and electronic installations for the remote control of heating, ventilating, air conditioning, water supply and steam generating installations and solar collectors and photovoltaic installations, none of the aforesaid goods being in connection with cooking or kitchen appliances; signalling apparatus; photovoltaic installations, mainly consisting of solar modules for generating electricity, impedance converters, control and regulating ap-

paratus and parts therefor; regulating accessories for photovoltaic installations, electric memory blocks.

11 – Apparatus for heating, ventilating, refrigerating, drying, water supply and steam generating purposes, in particular oil, gas and dual-fuel burners, and non-electric parts therefor, other than cooking or kitchen appliances or parts therefor; air conditioning installations and parts therefor, in particular fans, heater parts, cooler parts, washer parts, mixing and ventilating parts, sound damping parts, tubular heat exchangers, rotary heat exchangers; central heating systems consisting mainly of boilers, oil, gas or dual-fuel burners and/or solar collectors, heat accumulators, hydraulic distributors, other than cooking or kitchen appliances or parts therefor; lighters, not for use in connection with cooking or kitchen appliances; hot water tanks and water heaters, not for use in connection with cooking or kitchen appliances; heat pumps (heating technology), not for use in connection with cooking or kitchen appliances; solar thermal collectors, and heating installations consisting predominantly of solar collectors and parts therefor; regulating and safety accessories for oil and gas installations and oil and gas pipes, water apparatus and pipes; regulating and safety accessories for apparatus and pipes of heating installations featuring solar collectors; water heaters, mainly consisting of heat exchangers and reservoirs.

37 – Installation, assembly services relating to the installation, maintenance and repair of heating, ventilating, water supply and air conditioning installations, and solar collectors and photovoltaic installations; none of the aforesaid services being in connection with cooking or kitchen appliances.

42 – Technological consultancy and architectural and construction planning in the fields of heating, ventilating, solar, photovoltaic and air conditioning technology, in particular for heating technology installations and air conditioning installations, and the installation, assembly, maintenance and servicing thereof, none of the aforesaid services being in connection with cooking or kitchen appliances; construction drafting, technical project studies; research and development in the field of technology, in particular heating, ventilating, solar, photovoltaic and air conditioning technology, none of the aforesaid services being in connection with cooking or kitchen appliances; engineering services; surveying; rental, maintenance, updating of computer software, computer programming.

(260) AM 2019 102321 A

(800) 1457364

(151) 2018 10 18

(891) 2018 10 18

(731) PopSockets LLC

5757 Central Ave, Boulder CO 80301, USA

(540)

POPTIVISM

(591) Black, white

(511)

9 – Hand grips, stands, and mounts adapted for handheld electronic devices, namely, smartphones, tablet computers, cameras, and portable sound and video players.

35 – Retail sale of custom hand grips, stands, and mounts adapted for handheld electronic devices, namely, smartphones, tablet computers, cameras, and portable sound and video players and directing a portion of customer payments to a charity of the customer's choice.

40 – Custom manufacture of hand grips, stands, and mounts adapted for handheld electronic devices, namely, smartphones, tablet computers, cameras, and portable sound and video players for others for purposes of charitable fundraising.

(260) AM 2019 102322 A

(800) 1457368

(151) 2018 11 23

(891) 2018 11 23

(731) ZHEJIANG DINGLI MACHINERY CO., LTD.

NO.1255 BAIYUN SOUTH ROAD,
LEIDIAN TOWN DEQING, HUZHOU
CITY, 310004 ZHEJIANG, China

(540)



(591) Black, white

(531) 27.05.03

(511)

7 – Lift operating device; lift (except for transporting skiers uphill); crane; lifting equipment; stereo garage parking equipment in the nature of mechanical transporting systems comprising lifting apparatus for lifting, moving, shifting, parking and storing land vehicles; lifting device; loading and unloading equipment; crane (lifting device); cantilever crane; lifting machine; transporting machines.

(260) AM 2019 102325 A

(800) 1457459

(151) 2019 01 22

(891) 2019 01 22

(731) MANN & SCHRÖDER GMBH

Bahnhofstrasse 14, 74936 Siegelbach,
Germany

(540)

sanomed

(591) Black, white

(511)

3 – Soaps, cosmetics, preferably for infants, children and their mothers and pregnant women, particularly cosmetic bath preparations, shampoos, cosmetic creams and lotions, pre-moistened cosmetic wipes, moist paper hand towels impregnated with a cosmetic lotion, tissues impregnated with cosmetic lotions, oils for cosmetic purposes, oil for cleaning purposes, conditioning creams, impregnated cleaning pads impregnated with toilet preparations, baby care products (non-medicated -), hand creams, cosmetics in the form of powders, non-medicated diaper rash cream, night creams, bath oil, cosmetics for protecting the skin from sunburn, after-sun preparations for cosmetic use, after-sun milk, sunscreen preparations, sun cream, massage oils, shower creams, shower and bath gel, shower preparations, cosmetics in the form of gels, cosmetic preparations for dry skin during pregnancy, cleansing lotion, particularly lotion for personal sanitary purposes; essential oils and aromatic extracts; cleaning and fragrancng preparations; perfumery; hair lotions; dentifrice; all the aforesaid goods excluding nutritional supplements.

5 – Skin care preparations for medical use, medicated skin creams, medicated skin lotions, pharmaceutical skin lotions, skin care lotions [medicated], skin care creams for medical use, pharmaceutical preparations for skin care; medicated creams for skin care, medicinal creams for the protection of the skin, pharmaceutical preparations for treating epidermal problems, pharmaceutical preparations for treating skin disorders, medicated ointments for application to the skin, preparations for cleansing the skin for medical use, the aforesaid goods in particular intended for care and treatment of extremely dry skin having a tendency to atopy and to eczemas and of neurodermitis; all the aforesaid goods excluding nutritional supplements; breast-nursing pads.

(260) AM 2019 102326 A

(800) 1457485

(151) 2018 11 23

(891) 2018 11 23

(731) ANYANG XIANGYU MEDICAL EQUIPMENT CO., LTD.

Middle Section of Diku Avenue, Neihuang
County, Anyang City, Henan Province, China

(540)



翔宇医疗
XIANGYU MEDICAL

(591) Black, white

(531) 24.13.01; 24.13.22; 26.01.18; 26.15.01; 28.03
(526) MEDICAL, and the last two Chinese
characters

(511)
10 – Physiotherapy apparatus; hot air therapeutic apparatus; massage apparatus; electric acupuncture instruments; medical apparatus and instruments; dental apparatus and instruments; body rehabilitation apparatus for medical purposes; traction apparatus for medical purposes; fumigation apparatus for medical purposes.

(260) AM 2019 102341 A

(800) 1389532

(151) 2017 04 10

(891) 2019 03 01

(731) TICKETSOCKET, INC.

2901 W. Coast Highway, Suite 305, Newport
Beach CA 92663, USA

(540)

TICKETSOCKET

(591) Black, white

(511)

35 – Marketing and consulting services in the field of promoting goods, services, and brands of others through public communication means.

42 – Software as a service (SAAS) services featuring software for management of event and activity ticketing and management of marketing to event and activity patrons.

(260) AM 2019 102342 A

(800) 1392534

(151) 2017 12 05

(891) 2019 01 31

(731) TAIZHOU YIHONG INDUSTRIAL CO.,
LTD.

No.346 Liudao Road, Kanmen Street,
Yuhuan County, Taizhou City, Zhejiang
Province, China

(540)

GNS

(591) Black, white

(531) 27.05.01; 27.05.17; 27.05.23

(511)

7 – Automobile engine spark plugs; fuel economizers; carburetors; automobile engine cooling fan clutches; automobile engine cooling radiator pipes; automobile engine petrol pumps; automobile oil pumps; automobile water pumps; automobile engine camshafts; universal joints [cardan joints].

12 – Couplings for land vehicles; trailer hitches for vehicles; automobile chains; gearing for land vehicles;

transmissions, for land vehicles; transmission chains for land vehicles; torque converters for land vehicles; reduction gears for land vehicles; connecting rods for land vehicles, other than parts of motors and engines; transmission shafts for land vehicles.

(260) AM 2019 102343 A

(800) 1396249

(151) 2017 12 21

(891) 2019 02 12

(731) THE BODY SHOP INTERNATIONAL
LIMITED

Watersmead, Littlehampton, West Sussex
BN17 6LS, United Kingdom

(540)

FRESH NUDE

(591) Black, white

(511)

3 – Cosmetics, foundation, concealer, eye shadow, lipstick, lip liner, lip balm, face powder, bronzer, blusher, powdered cosmetic tissues, tissues impregnated with cosmetic lotions, kits and gift sets containing cosmetics.

(260) AM 2019 102344 A

(800) 1403281

(151) 2017 10 23

(891) 2019 02 28

(731) GR SARANTIS ANONYMI

VIOMICHANIKI & EMPORIKI ETAIRIA

KALLYNTIKON ENDYMATON

OIKIAKON, & FARMAKEFTIKON EIDON

Amarousiou-Halandriou 26, GR-151 25

Amarousio, Greece

(540)



(591) Dark yellow, orange and bright red

(531) 01.03.01; 01.03.13; 26.07.05; 29.01.12

(511)

3 – Cosmetics, sun-tanning oil, sun-tanning oil (non-greasy composition), gel for intensive sun-tanning, sunscreen body milk, sunscreen face cream, after-sun moisturizing body milk, after-sun moisturizing body cream, sunscreen face stick for sensitive skin, sunscreen emulsion for children, sunscreen spray for hair, sunscreen face and body roll on, water spray for the face.

(260) AM 2019 102345 A

(800) 1451866

(151) 2018 07 04

(891) 2019 03 06

(731) KAPMAN AB

Linbanegatan 12, SE-745 34 ENKÖPING,
Sweden

(540)



(591) Black, white

(531) 03.09.01; 03.09.24; 14.03.11; 24.15.01;
24.15.13; 27.05.17; 29.01.12

(511)

7 – Machines and machine tools, namely, pistol shaped air-powered tools, air-powered tools including spray guns for paint, drills, rivet guns, pneumatic ratchet wrenches, cut off tools, grinders, air hammers, blow guns and hoses, band saws, circular saw blades, impact sockets, impact wrenches, jigsaw blades, machine powered jacks, pneumatic and electric secateurs, pneumatic grinders, power operated ratchets, pneumatic sanders, pneumatic screwdrivers; machines and machine tools, namely, power drills, power hole saws, power saw blades, power tools in the nature of rotary burrs, reciprocating saw blades for power saws, reciprocating saws, power tools, namely, rotary burrs, tyre inflating machines (garage installations), tyre mounting machines, tyre pressing machines, tyre removers (machines), tyre trimming machines, power operated jacks, lifting machines and apparatus; as well as tool boxes specially designed for the abovementioned goods; electric soldering apparatus and electric soldering irons; impact bits (parts of machine tools).

8 – Hand tools and implements, including axes, gardening tools in the nature of digging spades and forks, bits, bolt cutters, bottle jacks, bow saws, brake piston tools, forestry and carpentry tools in the form of breaking bars, bulb planters, cable cutters, chisels and gouges, clamps; hand tools and implements, including cold chisels, lawn and garden tools, namely, cultivators, cutters, daisy grubbers, dibbers, drills, drill bits, edge shears, pliers for use with electronics and fine mechanics, engine timing tool sets, removal tools, namely, extractors, files, forks, grafting knives, grass shears, grinding stones, hacksaw blades, hammers, hand hacksaw frames; hand tools and implements, including hand powered jacks, handsaws, heavy duty jacks, lifting tools, hedge shears, hexagonal keys and keys for Torx screws, slotted screws, Pozidriv and/or Phillips screws, hoes, hand operated impact wrenches and bits therefore, insulated tools including screwdrivers, pliers, wrenches and scissors; hand tools and implements, including knives,

lawn edge irons, lawn rakes, lawn shears, long shafted tools in the nature of spades, loppers, mauls, mini rakes, mini saws, mitre box, multipliers in the form of hand-operated torque multipliers, nippers, nut drivers, plasterboard tools, plasterer's rails, pliers, pipe tools namely, pipe wrenches, tube benders, tube cutters, plastic cutters, tube reamers and deburrer tools, flaring tools and wad punches, poles namely extension poles for hand tools, including gardening tools, post hole diggers, pruners, pruning knives, pruning saws, pry bars; hand tools and implements, including pullers, punches, ratchets, rakes, rasps, riveting tools, saws, scissors, scrapers, screw extractors, screwdrivers, secateurs, sharpeners, shears, shovels, snips, sockets and accessories in the form of extension bars, adaptors, universal joints, socket sets, spades, spanners, squares, telescopic poles for pruning tools, top pruners; hand tools and implements, including torque multipliers, torque screwdrivers, trowels, tube cutters and benders, tweezers, wad punches, weeding blades, weeding forks, splitting and felling wedges, wire strippers, wrecking bars, vices, wire cutters, wrenches (such as adjustable, pipe, torque); as well as tool boxes specially designed for the abovementioned goods.

9 – Weighing, measuring and monitoring apparatus and instruments, including engine setting tools (timing), measuring tapes and measuring wheels; tyre monitoring gauges; rules; levels; squares (measuring); apparatus and instruments for inspection and analysis, including endoscope and borescopes, other than for medical use; battery boosters and chargers; battery charging apparatus and equipment; battery starters; battery testers; socket/plug testers; brake fluid testers.

12 – Tool trolleys.

20 – Tool storage cabinets; tool storage modules; work benches; tool boxes (non metal, empty); plastic inserts [trays] for tool boxes.

(260) AM 2019 102408 A

(800) 1457674

(151) 2019 02 15

(891) 2019 02 15

(731) APPLE INC.

One Apple Park Way, Cupertino CA 95014,
USA

(540)

SMART FOLIO

(591) Black, white

(511)

9 – Accessory for a handheld mobile digital electronic device that functions as a protective and decorative case and a stand; cases adapted for computers; covers for tablet computers.

(260) AM 2019 102409 A
 (800) 1457688
 (151) 2018 11 28
 (891) 2018 11 28
 (731) NIWAKA Corporation
 105 Fukunaga-cho, Tominokoji-dori,
 Sanjo-agaru, Nakagyo-ku, Kyoto 604-8084,
 Japan

(540)


(591) Black, white
 (531) 27.05.01
 (526)
 (511)
 14 – Precious metals; personal ornaments in the
 nature of jewellery; clocks and watches.

(260) AM 2019 102443 A
 (800) 1458536
 (151) 2019 03 01
 (891) 2019 03 01
 (731) BARDAHL MANUFACTURING
 CORPORATION
 P.O. Box 70607, Seattle WA 98127-0607,
 USA

(540)


(591) Black, white
 (511)
 1 – Chemical motor-oil additives.

(260) AM 2019 102449 A
 (800) 1458632
 (151) 2018 11 02
 (891) 2018 11 02
 (731) İBRAHİM KESİCİ
 Gümüşova OSB, Merkez Mahallesi, Zafer
 Caddesi No:12, Gümüşova/Düzce, Turkey;
 ABDURRAHMAN KARADEMİR
 Gümüşova OSB, Merkez Mahallesi, Zafer
 Caddesi No:12, Gümüşova/Düzce, Turkey;
 MİTHAT DOĞAN
 Gümüşova OSB, Merkez Mahallesi, Zafer
 Caddesi No:12, Gümüşova/Düzce, Turkey

(540)

 Kule Vinç San. ve Dış Tic. Ltd. Şti.

(591) White, brown

(531) 07.01.08; 07.01.24; 15.01.19; 29.01; 29.01.01
 (511)
 7 – Machines, machine tools and industrial robots
 for processing and shaping wood, metals, glass, plas-
 tics and minerals, construction machinery, robotic
 mechanisms with the same function; lifting, loading
 and transmission machines and robotic mechanisms
 (machines) for lifting, loading and transmission pur-
 poses; elevators, escalators and cranes.

(260) AM 2019 102451 A
 (800) 1458645
 (151) 2018 12 03
 (891) 2018 12 03
 (731) INDIVIDUAL ENTREPRENEUR GIGANI
 NIKOLAY ELGUDZHAEVICH
 Sadovaya-Kudrinskaya st., 14/16, apt. 9,
 RU-123001 Moscow, Russian Federation

(540)


(591) Black, white
 (531) 05.01.16; 06.01.04; 07.01.03; 27.05.01
 (511)
 33 – Aperitifs; arrack [arak]; brandy; wine; piquette;
 vodka; anisette [liqueur]; kirsch; digesters [liqueurs
 and spirits]; pre-mixed alcoholic beverages, other
 than beer-based; alcoholic beverages, except beer;
 alcoholic beverages containing fruit; spirits [beverage-
 s]; distilled beverages; mead [hydromel]; pepper-
 mint liqueurs; bitters; rum; perry; cider; alcoholic
 extracts; fruit extracts, alcoholic.

(260) AM 2019 102454 A
 (800) 1458680
 (151) 2019 01 15
 (891) 2019 01 15
 (731) TOVARYSTVO Z OBMEZHENOIU
 VIDPOVIDALNISTIU "PU DEVELOPERS"
 vul. Kazymyra Malevycha, 86 D, of. 3.2,
 m. Kyiv 03150, Ukraine

(540)


(591) Black, white
 (511)
 9 – Steering apparatus, automatic, for vehicles; accu-
 mulators, electric; remote control apparatus; data
 processing apparatus; Global Positioning System
 [GPS] apparatus; audio- and video-receivers; audio-
 visual teaching apparatus; audio interfaces; batteries,

electric; cordless telephones; computer memory devices; connected bracelets [measuring instruments]; measuring instruments; measures; high-frequency apparatus; video screens; camcorders; video baby monitors; video telephones; hands-free kits for telephones; virtual reality headsets; dictating machines; disk drives for computers; telerupters; transparencies [photography]; screens [photography]; electro-dynamic apparatus for the remote control of signals; electronic publications, downloadable; electronic pocket translators; electronic tags for goods; encoded identification bracelets, magnetic; electronic agendas; battery chargers; sound alarms; sound recording carriers; sound recording apparatus; sound transmitting apparatus; connections, electric; buzzers; readers [data processing equipment]; bar code readers; interfaces for computers; cables, electric; integrated circuit cards [smart cards]; cinematographic cameras; computers; computer hardware; computer game software including parts thereof; computer software including parts thereof, recorded; joysticks for use with computers, other than for video games; computer keyboards; computer peripheral devices; printers for use with computers; magnetic tape units for computers; computer programs [downloadable software] including parts thereof; computer programs, recorded including parts thereof; computer operating programs, recorded including parts thereof; counters; magnetic data media; videotapes; materials for electricity mains [wires, cables]; portable media players; mouse [computer peripheral]; microprocessors; mobile telephones; monitors [computer hardware]; monitors [computer programs]; notebook computers, limiters [electricity]; eyeglasses; optical data media; selfie sticks [hand-held monopods]; transmitters of electronic signals; switchboxes [electricity]; amplifiers; tablet computers; DVD players; computer software applications, downloadable including parts thereof; weighing apparatus and instruments; video recorders; electronic book readers; record players; theft prevention installations, electric; central processing units [processors]; control panels [electricity]; radio pagers; downloadable ring tones for mobile phones; life saving apparatus and equipment; subwoofers; light-emitting diodes [LED]; alarms; scanners [data processing equipment]; smartwatches; smart rings; smartglasses; smartphones; solar batteries; bags adapted for laptops; television apparatus; telephone apparatus; transistors [electronic]; tripods for cameras; downloadable music files; USB flash drives; cameras [photography]; sleeves for laptops.

42 – Computer system analysis; recovery of computer data; off-site data backup; duplication of computer programs; electronic data storage; providing information on computer technology and programming via a web site; providing search engines for the Internet; installation of computer software; computer programming; conversion of data or documents from physical to electronic media; conversion of computer

programs and data, other than physical conversion; computer technology consultancy; computer software consultancy; computer security consultancy; consultancy in the design and development of computer hardware; information technology [IT] consultancy; web site design consultancy; monitoring of computer systems for detecting unauthorized access or data breach; monitoring of computer systems to detect breakdowns; monitoring of computer systems by remote access; maintenance of computer software; updating of computer software; data encryption services; computer virus protection services; software as a service [SaaS]; computer software design; rental of web servers; computer rental; rental of computer software; unlocking of mobile phones; hosting computer sites [web sites]; computer system design; creating and maintaining web sites for others; creating and designing website-based indexes of information for others [information technology services]; technological consultancy; cloud computing; server hosting.

(260) AM 2019 102455 A

(800) 1458686

(151) 2019 01 24

(891) 2019 01 24

(731) DEMAROX Holding B.V.

Nobelstraat 43, NL-3846 CE Harderwijk,
Netherlands

(540)

Qimarox

(591) Black, white

(511)

7 – Machines for stacking of products; machines for stacking of pallets and boxes in a certain pattern (palletising machines); hoists, vertical conveyors; pallet handling systems (machines); machines for manipulating, moving and turning of products; lifts for the transport of goods; pallet lift systems (machines); machines for (temporarily) buffering of boxes, trays and products; carton or film dispensers (machines); belt conveyors; roller conveyors.

(260) AM 2019 102456 A

(800) 1458716

(151) 2018 11 30

(891) 2018 11 30

(731) Yarmoshchuk Oleh Valentynovych

Olshantsiv Str, 280, Mykolayiv 54051,

Ukraine;

"Amalgame Luxe", Community with limited
Responsibility

Hromadyanska str, 119, of. 109, Mykolayiv
54017, Ukraine

(540)

СУЛЬСЕНОВАЯ

(591) Black, white

(531) 28.05

(511)

3 – Abrasives; abrasive cloth; glass cloth [abrasive cloth]; abrasive paper; breath freshening sprays; diamantine [abrasive]; alum stones [astringents]; amber [perfume]; antistatic preparations for household purposes; balms, other than for medical purposes; beard dyes; hair dyes; cosmetic dyes; bergamot oil; joss sticks; lip glosses; nail polish; polishing preparations; badian essence; petroleum jelly for cosmetic purposes; cotton wool for cosmetic purposes; cotton sticks for cosmetic purposes; bleaching soda; laundry bleach; bleaching salts; bleaching preparations [decolorants] for cosmetic purposes; leather bleaching preparations; decorative transfers for cosmetic purposes; shoe wax; creams for leather; mustache wax; volcanic ash for cleaning; astringents for cosmetic purposes; cloths impregnated with a detergent for cleaning; gaultheria oil; dental bleaching gels; heliotropine; geraniol; make-up; lipsticks; deodorants for pets; deodorants for human beings or for animals; deodorant soap; depilatory preparations; scented water; scented wood; ethereal essences; essential oils; essential oils of cedarwood; Javelle water; jasmine oil; greases for cosmetic purposes; aromatics [essential oils]; flavorings for beverages [essential oils]; cake flavorings [essential oils]; preservatives for leather [polishes]; varnish-removing preparations; lacquer-removing preparations; color-removing preparations; degreasers, other than for use in manufacturing processes; descaling preparations for household purposes; dentifrices; ionone [perfumery]; shaving stones [astringents]; silicon carbide [abrasive]; carbides of metal [abrasives]; extracts of flowers [perfumes]; adhesives for affixing false hair; adhesives for affixing false eyelashes; adhesives for cosmetic purposes; quillaia bark for washing; corundum [abrasive]; cosmetics; eyebrow cosmetics; cosmetics for animals; make-up powder; beauty masks; cosmetic kits; cosmetic preparations for skin care; sun-tanning preparations [cosmetics]; cosmetic preparations for slimming purposes; cosmetic preparations for baths; tailors' wax; shoe cream; skin whitening creams; cosmetic creams; laundry starch; starch glaze for laundry purposes; cakes of toilet soap; lavender water; lavender oil; incense; hair spray; essential oils of lemon; polishing wax; polishing paper; polishing stones; shoe polish; denture polishes; polish for furniture and flooring; hair lotions; lotions for cosmetic purposes; after-shave lotions; smoothing preparations [starching]; massage gels, other than for medical purposes; non-slipping wax for floors; almond oil; almond soap; almond milk for cosmetic purposes; washing soda, for cleaning; soap; shaving soap; soap for brightening textile; soap for foot perspiration; musk [perfumery]; fabric softeners for laundry use; mint for perfumery; mint essence [essential oil]; emery; emery cloth; emery paper; nail

art stickers; neutralizers for permanent waving; fumigation preparations [perfumes]; eau de Cologne; eyebrow pencils; cosmetic pencils; oils for perfumes and scents; oils for cosmetic purposes; oils for cleaning purposes; oil of turpentine for degreasing; bases for flower perfumes; drying agents for dishwashing machines; cleansing milk for toilet purposes; cleansers for intimate personal hygiene purposes, non-medicated; furbishing preparations; perfumery; perfumes; pastes for razor strops; pumice stone; hydrogen peroxide for cosmetic purposes; polishing rouge; pomades for cosmetic purposes; laundry blueing; bleaching preparations and other substances for laundry use; laundry preparations; air fragrancing preparations; shaving preparations; stain removers; rust removing preparations; make-up preparations; nail care preparations; laundry glaze; paint stripping preparations; make-up removing preparations; hair waving preparations; preparations to make the leaves of plants shiny; mouthwashes, not for medical purposes; preparations for unblocking drain pipes; dry-cleaning preparations; preparations for cleaning dentures; bath preparations, not for medical purposes; aloe vera preparations for cosmetic purposes; non-slipping liquids for floors; antiperspirant soap; windshield cleaning liquids; floor wax removers [scouring preparations]; safrol; sachets for perfuming linen; tissues impregnated with cosmetic lotions; turpentine for degreasing; sandpaper; breath freshening strips; soda lye; bath salts, not for medical purposes; sunscreen preparations; douching preparations for personal sanitary or deodorant purposes [toiletries]; canned pressurized air for cleaning and dusting purposes; potpourris [fragrances]; dry shampoos; talcum powder, for toilet use; terpenes [essential oils]; grinding preparations; tripoli stone for polishing; rose oil; toilet water; mascara; lipstick cases; color-brightening chemicals for household purposes [laundry]; henna [cosmetic dye]; essential oils of citron; cleaning chalk; cleaning preparations; wallpaper cleaning preparations; scouring solutions; shampoos; shampoos for pets [non-medicated grooming preparations]; shoemakers' wax; smoothing stones; false eyelashes; false nails.

(260) AM 2019 102457 A

(800) 1458717

(151) 2019 01 03

(891) 2019 01 03

(731) DEEP.KBB GmbH

Ayhauser Allee 2a, 26160 Bad Zwischenahn,
Germany

(540)

DEEP.KBB

(591) Black, white

(511)

37 – Mining extraction, installation, supervision and maintenance of installations for the production of

brine and salt, in particular halite and potassium salt; construction, maintenance and monitoring of underground cavities, in particular caverns and pore storage facilities for the storage of gases or liquids for energy supplying purposes or disposals for waste; carrying out drilling and underground work; brine extraction from rock salt for storage and dumping systems and salt extraction; construction supervision.

39 – Transport services; operating storage facilities of gases or liquids for energy supplying purposes or disposals for waste in underground cavities, in particular caverns and pore storage facilities for the storage; storage of gases and liquids for energy supplying purposes; operating disposals for waste.

42 – Technical planning and monitoring of underground cavities, in particular caverns and pore storage facilities for the storage of gases or liquids for energy supplying purposes and underground disposals for waste; engineering; engineering and appraisal consultancy, in particular project planning, software development, technical testing and quality control services of installations for the storage of gases and liquids and waste material; drawing up of expert technical opinions in connection with the testing of safety in mines and technical safety; providing of geological and geotechnical expert opinions; research and development in the field of underground storage in salt and rock caverns or pore storage facilities; preparation and compilation of geoscientific data for determining storage parameters; technical preparation, conducting and documentation of geological engineering in particular in connection with safety-in-mines and environmental protection; preparation, conducting and documentation of geotechnical work; preparation of technical risk assessments and approval procedures; performance of environmental impact assessments; development of geological projects; preparation, implementation and documentation of engineering- geological works; planning and design of underground storage reservoirs in abandoned mines; hydrodynamic and gas dynamic tests in pore storage facilities; technical preparation, implementation and evaluation of work on surface and underground landfills; technological consultancy in the field of hydrogeology; technical and scientific investigations of contaminated sites; technical development and monitoring of brine stations, brine immersing equipment, filling installations and flooding installations; measuring and testing technology services in the field of underground storage and underground disposal technology; planning and carrying out exploratory drilling for geothermal and balneological applications; technical supervision of operating facilities for the production of brine and salt.

(260) AM 2019 102458 A

(800) 1458737

(151) 2018 10 22

(891) 2018 10 22

(731) KLABORG GRUPP LLC

KOROLEVA PROSPEKT, DOM № 5D,

1 KORPUS, POMESHCHENIE 59,

KABINET 5, RU-141078 KOROLEV,

Russian Federation

(540)



(591) White, black, dark brown and dark blue

(531) 10.05.04; 10.05.05; 26.01.19; 27.05.10; 29.01.13

(526) BARBERSHOP; est.; 2015

(511)

3 – Depilatory preparations; aromatics [essential oils]; balms, other than for medical purposes; adhesives for cosmetic purposes; toilet water; depilatory wax; mustache wax; creams for leather; massage gels, other than for medical purposes; perfumes; products for hygienic purposes, classified as perfumes and cosmetics; perfumery; shaving stones [astringents]; smoothing stones; cosmetic pencils; adhesives for affixing false eyelashes; adhesives for affixing false hair; hair conditioners; beard dyes; cosmetic dyes; cosmetic creams; hair spray; nail polish; hair lotions; lotions for cosmetic purposes; after-shave lotions; beauty masks; oils for cosmetic purposes; oils for cleaning purposes; almond milk for cosmetic purposes; cleansing milk for toilet purposes; soap; shaving soap; cakes of toilet soap; cosmetic kits; nail art stickers; false nails; eau de Cologne; pastes for razor strops; shaving preparations; hair straightening preparations; hair waving preparations; grinding preparations; paint stripping preparations; nail care preparations; collagen preparations for cosmetic purposes; aloe vera preparations for cosmetic purposes; false eyelashes; eyebrow cosmetics; hair dyes; neutralizers for permanent waving; cosmetic preparations for eyelashes; cosmetic preparations for skin care; cosmetics; mascara; bleaching preparations [decolorants] for cosmetic purposes; henna [cosmetic dye]; shampoos; dry shampoos.

35 – Retail and wholesale store services of depilatory preparations, aromatics [essential oils], balms, other than for medical purposes, adhesives for cosmetic purposes, toilet water, depilatory wax, mustache wax, creams for leather, massage gels, other than for medical purposes, perfumes, products for hygienic purposes, classified as perfumes and cosmetics, per-

fumery, shaving stones [astringents], smoothing stones, cosmetic pencils, adhesives for affixing false eyelashes, adhesives for affixing false hair, hair conditioners, beard dyes, cosmetic dyes, cosmetic creams, hair spray, nail polish, hair lotions, lotions for cosmetic purposes, after-shave lotions, beauty masks, oils for cosmetic purposes, oils for cleaning purposes, almond milk for cosmetic purposes, cleansing milk for toilet purposes, soap, shaving soap, cakes of toilet soap, cosmetic kits, nail art stickers, false nails, eau de Cologne, pastes for razor strops, shaving preparations, hair straightening preparations, hair waving preparations, grinding preparations, paint stripping preparations, nail care preparations, collagen preparations for cosmetic purposes, aloe vera preparations for cosmetic purposes, false eyelashes, eyebrow cosmetics, hair dyes, neutralizers for permanent waving, cosmetic preparations for eyelashes, cosmetic preparations for skin care, cosmetics, mascara, bleaching preparations [decolorants] for cosmetic purposes, henna [cosmetic dye], shampoos, dry shampoos; retail store services provided through web sites or television shopping programmes related to depilatory preparations, aromatics [essential oils], balms, other than for medical purposes, adhesives for cosmetic purposes, toilet water, depilatory wax, mustache wax, creams for leather, massage gels, other than for medical purposes, perfumes, products for hygienic purposes, classified as perfumes and cosmetics, perfumery, shaving stones [astringents], smoothing stones, cosmetic pencils, adhesives for affixing false eyelashes, adhesives for affixing false hair, hair conditioners, beard dyes, cosmetic dyes, cosmetic creams, hair spray, nail polish, hair lotions, lotions for cosmetic purposes, after-shave lotions, beauty masks, oils for cosmetic purposes, oils for cleaning purposes, almond milk for cosmetic purposes, cleansing milk for toilet purposes, soap, shaving soap, cakes of toilet soap, cosmetic kits, nail art stickers, false nails, eau de Cologne, pastes for razor strops, shaving preparations, hair straightening preparations, hair waving preparations, grinding preparations, paint stripping preparations, nail care preparations, collagen preparations for cosmetic purposes, aloe vera preparations for cosmetic purposes, false eyelashes, eyebrow cosmetics, hair dyes, neutralizers for permanent waving, cosmetic preparations for eyelashes, cosmetic preparations for skin care, cosmetics, mascara, bleaching preparations [decolorants] for cosmetic purposes, henna [cosmetic dye], shampoos, dry shampoos.

44 – Depilatory waxing; manicuring; massage; hair-dressing; body piercing; beauty salon services; tattooing; visagists' services; solarium services.

(260) AM 2019 102459 A
(800) 1458761
(151) 2018 12 27

(891) 2018 12 27
(731) BIONORICA SE
Kerschensteinerstrasse 11-15, 92318
Neumarkt, Germany

(540)

კლიმადიზონი

(591) Black, white

(531) 28.19

(511)

5 – Pharmaceuticals; medicine; dietetic preparations and food supplements; nutritional supplements for humans; nutritional supplements for animals; medicinal preparations; veterinary preparations.

(260) AM 2019 102460 A

(800) 1458771

(151) 2018 12 27

(891) 2018 12 27

(731) BIONORICA SE

Kerschensteinerstrasse 11-15; 92318
Neumarkt, Germany

(540)

ციკლოდიზონი

(591) Black, white

(531) 28.19

(511)

5 – Pharmaceuticals; medicine; dietetic preparations and food supplements; nutritional supplements for humans; nutritional supplements for animals; medicinal preparations; veterinary preparations.

(260) AM 2019 102461 A

(800) 1458778

(151) 2018 12 27

(891) 2018 12 27

(731) BIONORICA SE

Kerschensteinerstrasse 11-15, 92318
Neumarkt, Germany

(540)

ტონზილგონი

(591) Black, white

(531) 28.19

(511)

5 – Pharmaceuticals; medicine; dietetic preparations and food supplements; nutritional supplements for humans; nutritional supplements for animals; medicinal preparations; veterinary preparations.

(260) AM 2019 102462 A

(800) 1458781

(151) 2018 12 27

(891) 2018 12 27

(731) BIONORICA SE

Kerschensteinerstrasse 11-15, 92318
Neumarkt, Germany

(540)

ბრონქიპრეტი

(591) Black, white

(531) 28.19

(511)

5 – Pharmaceuticals; medicine; dietetic preparations and food supplements; nutritional supplements for humans; nutritional supplements for animals; medicinal preparations; veterinary preparations.

(260) AM 2019 102463 A

(800) 1458786

(151) 2018 09 13

(891) 2018 09 13

(731) EURO GAMES TECHNOLOGY LTD.

"Maritsa" Str. 4, "Vranya-Lozen-Triugulnika",
BG-1151 Sofia, Bulgaria

(540)



(591) Green, gray, black, white and dark green

(531) 27.05.03; 27.05.09; 27.05.10; 27.05.24;
29.01.14

(511)

9 – Software; computer gaming software; computer software packages; computer operating system software; computer software, recorded; software drivers; virtual reality software; games software; entertainment software for computer games; computer programs for network management; operating computer software for main frame computers; monitors (computer hardware); computer hardware; apparatus for recording images; monitors (computer programs); computer game programs; computer programs for recorded games; apparatus for recording, transmission or reproduction of sound or images; communications servers [computer hardware]; electronic components for gambling machines; computer application software featuring games and gaming; computer software for the administration of on-line games and gaming; computer hardware for games and gaming; electronic components and computer software for gambling, gambling machines, gambling games on the Internet and via telecommunication network.

28 – Gaming machines for gambling; chips for gambling; mah-jong; arcade games; gambling machines operating with coins, notes and cards; games; electronic games; parlor games; gaming chips; gaming tables; slot machines [gaming machines]; LCD game machines; slot machines, bingo machines and arcade game machines; coin-operated amusement machines; roulette chips; poker chips; chips and dice [gaming equipment]; equipment for casinos; roulette tables; gaming roulette wheels; casino games; gambling machines and amusement machines, automatic and coin-operated; coin-operated amusement machines

and/or electronic coin-operated amusement machines with or without the possibility of gain; boxes for coin-operated machines, slot machines and gaming machines; electronic or electrotechnical amusement machines and apparatus, gaming machines, coin-operated entertainment machines; housings for coin-operated machines, gaming equipment, gaming machines, machines for gambling; electropneumatic and electrical gambling machines (slot machines).

41 – Gambling; services related to gambling; gaming services for entertainment purposes; casino, gaming and gambling services; training in the development of software systems; provision of equipment for gambling halls; providing casino equipment [gambling]; gaming machine entertainment services; providing casino facilities [gambling]; gaming hall services; amusement arcade services; games equipment rental; rental of gaming machines; providing amusement arcade services; rental of gaming machines with images of fruits; editing or recording of sounds and images; sound recording and video entertainment services; hire of sound reproducing apparatus; provision of gaming equipment for casinos; providing of casino facilities; online gambling services; casino, gaming and gambling services; provision of gaming establishments, gaming halls, Internet casinos, online gaming services.

(260) AM 2019 102468 A

(800) 1458811

(151) 2019 01 24

(891) 2019 01 24

(731) JEAN PATOU

242 rue Jean Goujon, F-75008 Paris, France;
PARFUMS CHRISTIAN DIOR
33 Avenue Hoche, F-75008 Paris, France

(540)



(591) Black, white

(531) 27.05.05

(511)

3 – Perfumery products, make-up products, cosmetic products.

(260) AM 2019 102469 A

(800) 1458826

(151) 2018 11 08

(891) 2018 11 08

(731) CALZATURIFICIO PANDA SPORT S.R.L.

Contrada Colucci, 154, I-72014
CISTERNINO (BR), Italy

(540)



(591) Black and orange
 (531) 27.05.05; 27.05.09; 27.05.10; 27.05.12;
 27.05.21; 29.01.12
 (511)
 9 – Safety clothing for protection against accident or injury; safety footwear for protection against accident or injury.

(260) AM 2019 102484 A
 (800) 1308285
 (151) 2016 05 05
 (891) 2019 02 06
 (731) CONTEMPORA S.R.L.
 Via matteotti, 4, I-44011 ARGENTA
 (FERRARA), Italy

(540)

CONTEMPORA

(591) Black, white
 (511)
 3 – Shower gel, not for medical use; hair emollients; hair treatment preparations; bath soaps in gel form, not for medical use; face and body creams for cosmetic use; hair spray; hair dyes; hair lighteners; hair lacquers; nail polish; cosmetic hair lotions; hair removing creams; eye make-up; cosmetic preparations for the face; hair conditioners; shampoos; hair oils; cosmetic preparations for the hair; cosmetic preparations for skin care; perfumery; potpourris (fragrances); hair gels; cosmetic preparations for body care; colour removing preparations; shining preparations (polish); cosmetic preparations for baths; cosmetic preparations for skin care; hair care creams for cosmetic use.

44 – Hairdressing; beauty salon services.

(260) AM 2019 102485 A
 (800) 1322615
 (151) 2016 08 04
 (891) 2019 02 01
 (731) Limited liability company "FARSH CITY GROUP"
 2-ya Zvenigorodskaya street, 13, building
 43, 7th floor, block XI, room 2, RU-123032
 Moscow, Russian Federation

(540)

#Farsh

(591) Black, white
 (531) 24.17.10; 24.17.14; 24.17.25; 28.05
 (511)
 43 – Bar services; cafés; food and drink catering; restaurants; services for providing food and drink.

(260) AM 2019 102487 A
 (800) 1398885
 (151) 2017 12 04
 (891) 2019 02 25
 (731) İDEA MODA KONFEKSİYON SANAYİ
 VE TİCARET LİMİTED ŞİRKETİ
 Sıracevizler Caddesi Güvenç Sokak
 No:3, Bomonti İş Merkezi Kat:2,
 D:18-19-20-21-22-23, ŞİŞLİ/İSTAN-
 BUL, Turkey

(540)

BIRÉLIN

(591) Black and white.
 (531) 27.05.01; 27.05.15
 (511)
 25 – Clothing, including underwear and outerclot-
 hing, other than special purpose protective clothing;
 socks, mufflers [clothing], shawls, bandanas, scarves,
 belts [clothing]; footwear, shoes, slippers, sandals;
 headgear, hats, caps with visors, berets, caps [head-
 wear], skull caps.

(260) AM 2019 102488 A
 (800) 1402047
 (151) 2017 12 15
 (891) 2019 01 30
 (731) LİNA HAZİR GİYİM TEKSTİL SANAYİ
 VE TİCARET LİMİTED ŞİRKETİ
 Mehmet Nesih Özmen Mah., Gülsever
 Sk. No:24-26 60, Güngören, İstanbul, Turkey

(540)



(591) Dark red, white and black
 (531) 25.03.01; 25.03.07; 26.01.04; 26.01.19;
 27.05.02; 27.05.11; 29.01.13
 (511)
 25 – Clothing, including underwear and outerclot-
 hing, other than special purpose protective clothing;
 socks, mufflers clothing, shawls, bandanas, scarves,
 belts, clothing; footwear, shoes, slippers, sandals;
 headgear, hats, caps with visors, berets, caps, head-
 wear, skull caps.

- (260) AM 2019 102489 A
 (800) 1415598
 (151) 2017 12 14
 (891) 2019 03 12
 (731) Women's International Shipping & Trading Association Limited
 Carewell Lodge, Racecourse Road, Dormansland, Lingfield, Surrey RH7 6PP, United Kingdom
 (540)

WISTA

- (591) Black, white
 (511)
 35 – Association services, namely, promotional services for the interests of women in the maritime industry; arranging of business introductions.
 41 – Educational services in the field of the shipping and maritime industries; education services, namely, mentoring in the field of the shipping and maritime industries; arranging and conducting conferences in the field of the maritime industry.

- (260) AM 2019 102490 A
 (800) 1440638
 (151) 2018 08 17
 (891) 2019 03 11
 (731) Naukovo-vyrobnyche pidpriemstvo "NYVA" u vyhliadi tovarystva z obmezhenoiu vidpovidalnistiu vul. 40-richchia Peremohy 1, smt. Tairove, Ovidiopol'skyi raion, Odeska oblast 65496, Ukraine
 (540)

CHANTEL

- (591) Black, white
 (531) 27.05.17
 (511)
 33 – Alcoholic beverages, except beer; alcoholic beverages containing fruit; aperitifs; brandy; wine; whisky; vodka; kirsch; perry; gin; digesters [liqueurs and spirits]; cocktails; liqueurs; pre-mixed alcoholic beverages, other than beer-based; piquette; rum; cider; alcoholic extracts; fruit extracts, alcoholic; spirits [beverages].

- (260) AM 2019 102568 A
 (800) 1458988
 (151) 2018 11 27
 (891) 2018 11 27
 (731) UNIPHARM, INC.
 350 Fifth Avenue, Suite 6701, New York NY 10118, USA
 (540)

НАЙТВЕЛЛ

- (591) Black, white
 (531) 28.05
 (511)
 10 – Surgical, medical, dental and veterinary apparatus and instruments; artificial limbs, eyes and teeth; orthopaedic articles; suture materials; therapeutic and assistive devices adapted for the disabled; massage apparatus; apparatus, devices and articles for nursing infants; sexual activity apparatus, devices and articles.

44 – Medical services; veterinary services; hygienic and beauty care for human beings or animals; agriculture, horticulture and forestry services.

- (260) AM 2019 102569 A
 (800) 1458989
 (151) 2018 11 27
 (891) 2018 11 27
 (731) UNIPHARM, INC.
 350 Fifth Avenue, Suite 6701, New York NY 10118, USA
 (540)

NIGHTWELL

- (591) Black, white
 (531) 27.01.01
 (511)
 10 – Surgical, medical, dental and veterinary apparatus and instruments; artificial limbs, eyes and teeth; orthopaedic articles; suture materials; therapeutic and assistive devices adapted for the disabled; massage apparatus; apparatus, devices and articles for nursing infants; sexual activity apparatus, devices and articles.

44 – Medical services; veterinary services; hygienic and beauty care for human beings or animals; agriculture, horticulture and forestry services.

- (260) AM 2019 102615 A
 (800) 1460009
 (151) 2018 12 28
 (891) 2018 12 28
 (731) SELÇUKLU GİYİM AKSESUAR VE TEKSTİL ÜRÜNLERİ SANAYİ TİCARET LİMİTED ŞİRKETİ
 Etiler Mahallesi, İncesu Sokak, Erguvan Apartmanı, No:11/2; Beşiktaş, İstanbul, Turkey
 (540)



(591) Brown and black

(531) 03.01.14; 26.04.05; 26.04.15;
26.04.18; 27.05.09; 27.05.10; 27.05.11;
29.01.12

(526) Clothing and accessories co.

(511)

18 – Unworked or semi-worked leather and animal skins, imitations of leather, stout leather, leather used for linings; goods made of leather, imitations of leather or other materials, designed for carrying items, included in this class; bags, wallets, boxes and trunks made of leather or stout leather; keycases, trunks [luggage], suitcases; umbrellas; parasols; sun umbrellas; walking sticks; whips; harness; saddlery; stirrups; straps of leather (saddlery).

25 – Clothing, including underwear and outerclot-
hing, other than special purpose protective clothing;
socks, mufflers [clothing], shawls, bandanas, scar-
ves, belts [clothing]; footwear, shoes, slippers, san-
dals; headgear, hats, caps with visors, berets, caps
[headwear], skull caps.

35 – Advertising, marketing and public relations; or-
ganization of exhibitions and trade fairs for commer-
cial or advertising purposes; design of advertising
materials; provision of an online marketplace for
buyers and sellers of goods and services; office fun-
ctions; secretarial services; arranging newspaper
subscriptions for others; compilation of statistics;
rental of office machines; systemization of informa-
tion into computer databases; telephone answering
for unavailable subscribers; business management,
business administration and business consultancy;
accounting; commercial consultancy services; perso-
nel recruitment, personnel placement, employment
agencies, import-export agencies; temporary perso-
nel placement services; auctioneering; the bringing
together, for the benefit of others, of a variety of go-
ods, namely, bleaching and cleaning preparations,
detergents other than for use in manufacturing ope-
rations and for medical purposes, laundry bleach,
fabric softeners for laundry use, stain removers, dis-
hwasher detergents, perfumery, cosmetics (except
medicated cosmetics), fragrances, deodorants for
personal use and animals, soaps (except medicated
soap), dental care preparations, dentifrices, denture
polishes, tooth whitening preparations, mouth was-
hes, not for medical purposes, abrasive preparations,
emery cloth, sandpaper, pumice stone, abrasive pas-
tes, polishing preparations for leather, vinyl, metal
and wood, polishes and creams for leather, vinyl,
metal and wood, wax for polishing, jewellery, imi-
tation jewellery, gold, precious stones and jewellery
made thereof, cufflinks, tie pins, statuettes and figu-
rines of precious metal, clocks, watches and chro-
nometrical instruments, chronometers and their
parts, watch straps, unworked or semi-worked leat-
her and animal skins, imitations of leather, stout
leather, leather used for linings, goods made of leat-

her, imitations of leather or other materials, designed
for carrying items, bags, wallets, boxes and trunks
made of leather or stout leather, keycases, trunks [lu-
ggage], suitcases, umbrellas, parasols, sun umbre-
llas, walking sticks, whips, harness, saddlery, stir-
rups, straps of leather (saddlery), woven or non-wo-
ven textile fabrics, textile goods for household use,
curtains, bed covers, sheets (textile), pillowcases,
blankets, quilts, towels, flags, pennants, labels of te-
xtile, clothing, including underwear and outerclot-
hing, other than special purpose protective clothing,
socks, mufflers [clothing], shawls, bandanas, scar-
ves, belts [clothing], footwear, shoes, slippers, san-
dals, headgear, hats, caps with visors, berets, caps
[headwear], skull caps, swaddling blankets, enabling
customers to conveniently view and purchase those
goods, such services may be provided by retail sto-
res, wholesale outlets, by means of electronic media
or through mail order catalogues.

(260) AM 2019 102616 A

(800) 1460039

(151) 2018 11 29

(891) 2018 11 29

(731) Grupa LOTOS S.A.

ul. Elbląska 135, PL-80-718 Gdańsk, Poland

(540)



(591) Black, red and blue

(531) 01.15.05; 01.15.15; 27.05.10;
29.01.13

(511)

4 – Synthetic oils for petrol engines, diesel engines
and heavy duty engines, industrial oils, gear oils.

(260) AM 2019 102618 A

(800) 1460044

(151) 2018 11 29

(891) 2018 11 29

(731) Grupa LOTOS S.A.

ul. Elbląska 135, PL-80-718 Gdańsk,
Poland

(540)



(591) Green

(531) 27.05.01; 29.01.03

(511)

4 – Synthetic oils for petrol engines, diesel engines
and heavy duty engines, industrial oils, gear oils.

(260) AM 2019 102619 A
 (800) 1460046
 (151) 2019 01 11
 (891) 2019 01 11
 (731) Bestwood Pharma, Limited Liability
 Company
 Smolnaya street, 24A, Office 814, RU-125445
 Moscow, Russian Federation

(540)

ЛОСТЕРИН

(591) Black, white
 (531) 28.05
 (511)

35 – Import-export agency services; commercial information agency services; demonstration of goods; market studies; business investigations; marketing research; organization of exhibitions for commercial or advertising purposes; organization of trade fairs for commercial or advertising purposes; shop window dressing; data search in computer files for others; commercial or industrial management assistance; presentation of goods on communication media, for retail purposes; auctioneering; sales promotions at point of purchase or sale, for others; rental of vending machines; distribution of samples; compilation of information into computer databases; administrative processing of purchase orders; modelling for advertising or sales promotion; procurement services for others [purchasing goods and services for other businesses].

(260) AM 2019 102620 A
 (800) 1460057
 (151) 2019 02 13
 (891) 2019 02 13
 (731) CHERY COMMERCIAL VEHICLE
 (ANHUI) CO., LTD.
 NO.16 CHANGCHUN ROAD, ECONOMY
 & TECHNOLOGY, DEVELOPMENT ZONE,
 WUHU CITY, 100045 ANHUI, China

(540)

JETOUR

(591) Black, white
 (531) 27.05.01
 (511)

12 – Automobile bodies; motor coaches; motor homes; trucks; automobiles; waggons; driverless cars [autonomous cars]; tires for vehicle wheels; cars; sports cars.

37 – Leather care, cleaning and repair; vehicle service stations [refuelling and maintenance]; heating equipment installation and repair; rebuilding engines that have been worn or partially destroyed; retreading of tires; vehicle breakdown repair services; painting or repair of signs; vehicle battery charging; motor vehicle maintenance and repair.

(260) AM 2019 102621 A
 (800) 1460060
 (151) 2019 02 05
 (891) 2019 02 05
 (731) DR. THEISS NATURWAREN GMBH
 Michelinstr. 10, 66424 Homburg, Germany

(540)



(591) Grey, black and red
 (531) 01.15.21; 26.02.05; 26.02.07; 26.02.08;
 26.11.13; 26.15.01; 27.05.09; 27.05.10;
 27.05.11; 29.01.13

(511)

3 – Bleaching preparations and laundry preparations; cleaning, polishing, scouring and abrasive preparations; perfumery, essential oils, non-medicated cosmetics, including non-medicated skin cleaning and skin care preparations and hair care preparations; non-medicated dentifrices.

5 – Pharmaceutical and veterinary preparations; medicines for human purposes; medicines for veterinary purposes; sanitary preparations for medical purposes; dietetic foodstuffs and substances adapted for medical use; nutritional supplements for humans and animals; vitamin preparations.

(260) AM 2019 102622 A
 (800) 1460066
 (151) 2019 01 22
 (891) 2019 01 22
 (731) DR. THEISS NATURWAREN GMBH
 Michelinstr. 10, 66424 Homburg, Germany

(540)



(591) Yellow, gold, orange, black
 (531) 01.15.21; 26.01.01; 26.01.06; 26.01.16;
 26.01.18; 26.15.01; 27.05.10; 27.05.11;
 29.01.12

(511)

3 – Bleaching preparations and laundry preparations; Cleaning, polishing, scouring and abrasive prepara-

tions; Perfumery, essential oils, non-medicated cosmetics, including non-medicated skin cleaning and skin care preparations, and hair care preparations; Non-medicated dentifrices.

5 – Pharmaceutical and veterinary preparations; Medicines for human purposes; Medicines for veterinary purposes; Sanitary preparations for medical purposes; Dietetic foodstuffs and substances adapted for medical use; Nutritional supplements for humans and animals; Vitamin preparations.

(260) AM 2019 102623 A

(800) 1460070

(151) 2019 02 13

(891) 2019 02 13

(731) SHANGHAI BAOYU FOOTWEAR CO., LTD.

Y461, NO. 925, YECHENG ROAD,
JIADING DISTRICT, SHANGHAI, China

(540)



(591) Black, white

(531) 27.05.13

(511)

25 – Footwear*; boots*; caps [headwear]; gloves [clothing].

(260) AM 2019 102624 A

(800) 1460071

(151) 2018 11 29

(891) 2018 11 29

(731) PUMA SE

PUMA Way 1, 91074 Herzogenaurach,
Germany

(540)



(591) Black, white

(531) 03.01.04; 03.01.21; 03.01.24

(511)

9 – Scientific, nautical, surveying, photographic, cinematographic, optical, weighing, measuring, signaling, checking [supervision], life-saving and teaching apparatus and instruments; apparatus for the recording/transmission or reproduction of sound and images; audio amplifiers; audio speakers; electronic docking stations for use with electronic book rea-

ders, tablet computers, MP3 players, MP4 players, mobile phones, smart phones and smart watches; camcorders; computer software; mobile telephone software; downloadable software in the nature of a mobile applications, for processing images, graphics, audio, video, numbers and text as well as for sending and receiving of electronic messages, graphics, images, audio and audio visual content; downloadable software in the nature of a mobile applications for creating, recording, managing, editing, organizing, uploading, downloading, accessing, viewing, posting, displaying, tagging, modifying, transferring, linking, storage and use of data and information; computer software for personal information management, and data synchronization software; sensors for determining distance, acceleration, timing, and pressure for communicating sport, fitness, and activity data to electronic devices; pedometers; receivers used for capturing fitness data from a sensor, namely, time, distance, pace, and calories burned; electronic monitoring devices incorporating microprocessors, digital display, and accelerometers, for detecting, storing, reporting, monitoring, uploading and downloading sport, fitness training, and activity data to the internet, and communication with gaming consoles and personal computers, regarding time, pace, speed, steps taken, athletic skill, calories burned, heart and body rate, global positioning, direction, distance, altitude, navigational and weather information; computer and mobile phone software for fitness and weight management; computer and mobile phone software for use with video game consoles; cases, straps, wrist and arm bands for electronic monitoring devices; electronic monitoring devices incorporating indicators that light up and change color based on wearer's cumulative activity level; telephones; video telephones; mobile phones; smart phones; cables for mobile phones; straps and ribbons for mobile phones; holders adapted for mobile phones; headphones; stereo headphones; in-ear headphones; stereo boxes; loudspeakers; connecting apparatus and chargers for mobile and handheld mobile digital devices; parts and fittings for mobile phones included in class 09; covers, cases and bags adapted for mobile phones, tablet computers and laptops; covers for mobile phones made of fabric or other textile materials; batteries; rechargeable batteries; chargers; USB chargers; hands frees kits and snap on cases adapted for mobile phones and tablet computers; audio docking stations; screen protective films adapted for mobile phones and table computers and portable speakers; MP3 players; Personal Digital Assistants (PDAs); portable computers; portable media player; smart watches; tablet computers; electronic notebooks; wearable computers; wearable smartphones; wearable watches; wearable telecommunication apparatus; wearable communications devices in the form of wristwatches; downloadable mobile applications for use with wearable computer devices; wearable digi-

tal electronic communication devices; wearable computer peripherals; peripherals for mobile devices; wearable peripherals for mobile devices; sunglasses; glasses; spectacle lenses and frames; spectacle cases; contact lenses; spectacle chains; clothing for protection against accidents, including footwear; clothing especially made for rescue purpose, face-protection shields, protective eyewear and masks; helmets, including protective helmets for motorists and cyclists as well as protective helmets for sports; special containers (cases, sheaths, housings), adapted to the apparatus and instruments included in class 09; signaling whistles; respiratory devices for divers; photo and photo-reporter bags included in class 09; mouse pads; watches that communicate data to personal digital assistants, smart phones, table PCs, PDA, and personal computers through internet websites and other computer and electronic communication networks; watchbands that communicate data to personal digital assistants, smart phones, table PCs, PDA, and personal computers through internet websites and other computer and electronic communication networks; bracelets that communicate data to personal digital assistants, smart phones, table PCs, PDA, and personal computers through internet websites and other computer and electronic communication networks; none of the above mentioned is related to vehicles, mobility, travel and transportation.

(260) AM 2019 102625 A
 (800) 1460073
 (151) 2019 02 12
 (891) 2019 02 12
 (731) DR. THEISS NATURWAREN GMBH
 Michelinstr. 10, 66424 Homburg, Germany
 (540)



(591) Yellow, gold and grey
 (531) 01.15.21; 26.01.01; 26.01.03; 26.01.16;
 26.01.18; 26.15.01; 27.05.10; 27.05.11;
 29.01.12
 (511)
 3 – Bleaching preparations and laundry preparations; cleaning, polishing, scouring and abrasive preparations; perfumery, essential oils, non-medicated cosmetics, including non-medicated skin cleaning and skin care preparations, and hair care preparations; non-medicated dentifrices.

5 – Pharmaceutical and veterinary preparations; medicines for human purposes; medicines for veterinary purposes; sanitary preparations for medical purposes; dietetic foodstuffs and substances adapted for medical use; nutritional supplements for humans and animals; vitamin preparations.

(260) AM 2019 102637 A
 (800) 1452978
 (151) 2019 01 17
 (891) 2019 03 10
 (731) LODGEWORKS PARTNERS, L.P.
 8100 E. 22nd Street, Building 500,
 Wichita KS 67226, USA
 (540)

ARCHER

(591) Black, white
 (511)
 43 – Hotel services; hotel services, namely, providing online information regarding hotel accommodation rates; hotel services featuring incentive programs providing special guest services, amenities and awards to members.

(260) AM 2019 102638 A
 (800) 1456147
 (151) 2018 08 31
 (891) 2019 03 08
 (731) MAXELL HOLDINGS, LTD.
 1 Koizumi, Oyamazaki, Oyamazaki-cho,
 Otokuni-gun, Kyoto 618-8525, Japan
 (540)

maxell

(591) Black, white
 (531) 27.05.01; 27.05.17
 (511)
 9 – Projectors, projection apparatus and their parts; digital projectors; video projectors; overhead projectors; multimedia projectors; photography projectors; sound projectors; liquid crystal projectors; portable projectors; video recorders; video recording apparatus and apparatus for video transmission; video capture apparatus; visual display units; display apparatus; touch screens; photographic apparatus; cinematographic machines and apparatus; optical instruments or apparatus; telecommunications equipment; microphones; personal digital assistants in the shape of a watch; smartphones; computers and their peripherals; integrated circuit cards [smart cards]; computer keyboards; computer monitors; wrist rests for use with computers; mouse pads; USB flash drives; bags adapted for laptops; USB adapters; USB hubs; display screen filters; headphones; earphones; loudspeakers; optical data media; tape measures; measu-

ring or testing machines and instruments; selfie sticks [hand-held monopods]; selfie sticks for use with smartphones; selfie sticks for use with digital cameras; covers for smartphones; cases for smartphones; protective films adapted for smartphones; NOTIFICATION (continued) magnetic data media; ozonisers [ozonators]; electrolyzers; battery chargers for use with telephones; chargers for electric batteries; battery chargers for cellular phones; battery chargers; uninterruptible electrical power supplies; electrical power supplies to be used when power failure such as power failure; electrical power supplies using storage battery; power distribution or control machines and apparatus; electrical adapters; power adapters; plug adapters; rotary converters; phase modifiers; electrical cells and batteries; sound recorded magnetic cards, sheets and tapes; audio compact discs; sound recording discs; downloadable music files; downloadable image files; recorded video disks and video tapes.

(260) AM 2019 102662 A

(800) 1460749

(151) 2019 01 11

(891) 2019 01 11

(731) ALTANA AG

Abelstr. 43, 46483 Wesel, Germany

(540)

ALTANA

(591) Black, white

(511)

1 – Chemical products and chemical substances for commercial purposes; chemical additives; silicates; phyllosilicates; chemical products for gelling; thickening agents or thixotropic agents for suspensions or fluids; bentonite; emulsifying agents, hardeners, dispersing agents; material for influencing the surface tension of paints and lacquers (tensides) during manufacturing; unprocessed synthetic resins and plastics; adhesives for commercial purposes; adhesives for the manufacture of adhesive tapes; silicones; catalysts; chemical additives for resins; conductive resins; unprocessed synthetic resins and unprocessed artificial resins, thermosetting resins and plastics; thermo plastic resins (unprocessed); unprocessed epoxy resins; unprocessed epoxy polyurethane resins; reaction resins (unprocessed synthetic resins); synthetic resin compounds (unprocessed); emulsifiers for resins; wetting agents; liquid elastomers, thermoplastic elastomers, plastisols, polyvinyl chloride plastisols; polyvinyl chloride plastisols for hot-dip applications; thermoplastic elastomers based on styrol block copolymers.

2 – Paints, varnishes, lacquers; powder colours and powder paints; anti-corrosives; antirust preparations; dyes; unprocessed natural resins; coatings for surfaces in the form of paints; wire enamel; gum resins;

natural resins for coatings; coatings based on natural resins for application onto metals, synthetic materials and paper; binding agent for paints based on resins, as far as contained in class 2; agents and compounds for drying paints and lacquers; thinning and thickening agents for paints, lacquers and ink; binding agents, thickeners, fixing agents (all being additives for paints and lacquers); aluminium paints; pigments, in particular iron pigments, pearl gloss pigments, metal effect pigments, interference pigments; metals in foil and metals in powder form for painters and decorators; printing pastes (ink), printing liquid (inks); inks for printing purposes; inks in cartridges; printing paints containing metal effect pigments.

6 – Common metals and their alloys in the form of grit and powders as well as pastes made from these powders for industrial purposes, other than for use in painting, decorating, printing and art; cut up foils made of common metal in regular forms, in particular in leaf shape; foils made of common metals (not for painters, decorators or insulating purposes).

7 – Printing machines, 3D printers; printing presses, printing rollers (machine parts), printing controllers (machine parts), printing masks (machine parts), print heads for printers (machine parts); printing controls (controllers and valves) as machine parts; printing filters of textile materials (machine parts); coating machines; dispensing machines (except vending machines); embossing machines, embossing presses, embossing printing machines; pneumatic, hydraulic and mechanical control systems for machines; sealing joints (parts of machines); seals (parts of machines).

9 – Measuring and testing apparatus and instruments, including their parts and accessories for the aforementioned goods; calibrating apparatus and adapted containers and cases for storage and transport of the aforementioned goods; data processing apparatus and computers, including their parts and accessories, namely monitors, keyboards, input and output devices, memory and function expansion units and interfaces for transmitting measuring data to external computers; data recorded on data carriers; software; electric and electronic controllers; digital process controlling apparatus; printers; electric controls for machines; electrical conductors and electrical circuit boards; electronic control systems for machines.

17 – Insulation material made of natural rubber, gutta-percha, rubber or mica; natural rubber, gutta-percha, rubber, mica and goods made from these materials, namely sealing materials, rubber solutions, insulators for electric wires, insulation paints; mica, in particular synthetic mica, also coated in the form of powders, plates, flakes, pellets or granules as well as in the form of pastes for printers and artists and for

industrial purposes (included in this class); plastic substances (semi-manufactured); sealing, packing and insulating materials; gaskets; wiper seals (non-metallic); liquid material for electric insulation; electrical insulation articles and materials; sealants for the closures of bottles, glasses and cans; hoses (not of metal); sealing tapes; rubber sheets, silicone rubber compositions; adhesive tapes (not for medical purposes, for stationery or household purposes); adhesive tapes for electrical insulating purposes; synthetic resins in liquid form (semi-finished products); synthetic, conductive and thermosetting resins (semi-finished products); elastomer polymers (semi-finished product).

21 – Glass particles, also coated, for industrial purposes (included in this class); glass in form of powders, platelets, flakes or granules, also coated for industrial purposes (included in this class) and for decorative or functional purposes.

37 – Maintenance, servicing, repair and cleaning of printing, coating, dispensing and embossing machines; maintenance, repair and installation of machines and control systems of machines.

42 – Scientific and technological services and research work and services of a designer; industrial analysis and research services; design and development of computer hardware and software.

(260) AM 2019 102663 A
(800) 1460755
(151) 2019 01 29
(891) 2019 01 29
(731) Joint Stock Company "INSTITUT VZRYVA"
ul. Akademika Vargi, d. 8, korp. 1,
floor 13, off. 9, RU-117133 Moscow,
Russian Federation
(540)

Коршун

(591) Black, white
(531) 28.05
(511)

13 – Explosives for industrial use; ammonium nitrate explosives for industrial use; primings [fuses] for industrial use; detonators for industrial use; detonating fuses for explosives for industrial use.

17 – Pipe mufflers, not of metal; junctions, not of metal, for pipes.

(260) AM 2019 102664 A
(800) 1460760
(151) 2019 03 07
(891) 2019 03 07
(731) Società Italo-Britannica L. Manetti – H.
Roberts & C. p.A.
Via Pellicceria, 8, I-50123 Firenze, Italy

(540)

LABORATOIRES VENDOME

(591) Black, white
(511)

3 – Bleaching preparations and other substances for laundry use; cleaning, polishing, scouring and abrasive preparations; soaps, toiletry and body care preparations; perfumery, essential oils, beauty and cosmetics preparations, hair lotions; toothpaste.

5 – Pharmaceutical, veterinary and sanitary preparations; dietetic substances adapted for medical use, food for babies; vitamin, mineral or trace element preparations for dietary supplements; plasters, materials for dressings; material for stopping teeth, dental wax; disinfectants; preparations for destroying vermin; fungicides, herbicides.

(260) AM 2019 102667 A
(800) 1460837
(151) 2019 02 07
(891) 2019 02 07
(731) PETER RICKEN
Zeunerstraße 32, 45133 Essen, Germany
(540)

KARA Arzneimittel

(591) Black, white
(511)

5 – Medicine; pharmaceutical drugs; non-prescription medicines; non-steroidal anti-inflammatory drugs; medicines for human purposes.

35 – Retail and wholesale services, also provided via the Internet, with the following goods: medicine, pharmaceutical drugs, non-prescription medicines, non-steroidal anti-inflammatory drugs, medicines for human purposes; advertising, marketing and sales promotion, also provided via the Internet.

(260) AM 2019 102668 A
(800) 1460903
(151) 2019 03 06
(891) 2019 03 06
(731) APPLE INC.
One Apple Park Way, Cupertino CA 95014,
USA
(540)

IPOD

(591) Black, white
(511)

41 – Providing non-downloadable publications in the nature of pamphlets and brochures on the subjects of computer hardware and software applications; pro-

viding information, advice and consultation services relating to all the aforesaid.

(260) AM 2019 102670 A
 (800) 1460942
 (151) 2019 02 19
 (891) 2019 02 19
 (731) REAL MADRID CLUB DE FUTBOL
 Calle Concha Espina, 1, E-28036 Madrid,
 Spain
 (540)



Realmadrid

(591) Black, white
 (531) 24.01.03; 24.01.15; 24.01.18; 24.01.25;
 24.09.01; 24.09.13; 27.05.22
 (511)
 25 – Ready-made clothing for women, men and children; footwear (except orthopedic footwear) and headgear.

(260) AM 2019 102752 A
 (800) 1461334
 (151) 2018 12 20
 (891) 2018 12 20
 (731) MJÓLKURSAMSALAN EHF.
 Bíttruhálsi 1, IS-110 Reykjavík, Iceland
 (540)

ÍSEY

(591) Black, white
 (511)
 29 – Milk and milk products.

(260) AM 2019 102754 A
 (800) 1461366
 (151) 2018 10 09
 (891) 2018 10 09
 (731) Engelhart CTP Holding (UK) Limited
 Berkeley Square House, 4-19 Berkeley
 Square, London W1J 6BR, United
 Kingdom
 (540)

ENGELHART

(591) Black, white
 (511)
 35 – Retail services and marketing services in relation to of all commodities, namely oil, gas, crude oil,

gold, silver, platinum, copper, precious metals, common metals, agricultural goods, meat and livestock, processed consumer goods namely cocoa, coffee, cotton and sugar and live animals for foodstuffs; retail services and marketing services in relation to chemicals, resins, plastics, adhesives, minerals, natural elements, oils, crude oil, fuels, coal, coke, gases, metals, base metals, alloys, cables, ores, fossilized carbon; retail services and marketing services in relation to all commodities including precious metals and their alloys, precious stones, ropes, string, raw fibrous textile materials, raw cotton, goods made of textiles and fibres, raw textile fibres and substitutes, food, drinks, flavourings, grains, agricultural, horticultural and forestry products, fresh fruits and vegetables, seeds, natural plants and flowers; information, consultancy and advisory services relating to the aforesaid services; collecting and systematic ordering of information and data in a computer database; maintenance of data in computer databases; arranging commercial transactions, for others; arranging of contracts, for others, for the purchase and sale of goods and energy; arranging of contracts, for others, for the providing of services; consulting services in the commodities field; preparation of business reports; commercial trading and consumer information services; business assistance, analysis, management and administrative services.

36 – Trading physical commodities; trading financial commodities; financial services; equity and bond trading; futures and options trading; derivatives trading; financial risk management and hedging; financial asset management; security trade execution services; clearing services; asset management; providing information for prices, price ranges, volume data, and other market data on commodity contracts, equities, bonds and other assets; financial information services; automated trading of commodities; financial information management and financial analysis services; exchange and/or clearing services; provision of pricing information relating to commodities, futures and indices; trade matching and clearing services; financial services to balance demand and supply of electricity and gas to ensure the security and quality of supply; guarantee services; insurance services; electronic trading services, namely trading of commodities via electronic platforms; brokerage services; financial services relating to dealing in commodities; financing services; banking services; advisory services relating to the above; provision of financial reports; carbon offset trading; environmental commodity trading; information, consultancy and advisory services relating to the aforesaid services.

39 – Storage of goods; consultation services related to distribution, transmission and storage of all commodities; commodity supply services for others featuring the storage of commodities; transmitting, ter-

minaling, transporting, storing, handling and distributing of commodities; consultation services related to distribution, transportation and storage of commodities; utility services, namely the distribution and supply of electricity, gas, LNG, crude oil, refined products and other energy related commodities; provision of warehousing services relating to physical commodities; information, consultancy and advisory services relating to the aforesaid services.

(260) AM 2019 102758 A

(800) 1461496

(151) 2019 02 26

(891) 2019 02 26

(731) BEIJING JINGDONG 360 DU

E-COMMERCE LTD.

ROOM 222, FLOOR 2, BUILDING C,

NO. 18, KECHUANG 11 STREET,

BEIJING ECONOMIC AND

TECHNOLOGICAL, DEVELOPMENT

ZONE, 100176 BEIJING, China

(540)

JDMALL

(591) Black, white

(531) 27.05.01

(511)

35 – Advertising; demonstration of goods; presentation of goods on communication media, for retail purposes; on-line advertising on a computer network; providing business information via a web site; organizing fashion shows for advertisement and sales; business management and organization consultancy; import-export agencies; sales promotion for others; providing on-line marketplaces for buyers and sellers of goods and services; personnel management consultancy; relocation services for businesses; administrative processing of purchase orders; updating and maintenance of data in computer databases; drawing up of statements of accounts; rental of vending machines; sponsorship search; rental of sales stands; retail services for pharmaceutical, veterinary and sanitary preparations and medical products.

(260) AM 2019 102767 A

(800) 1461829

(151) 2018 10 09

(891) 2018 10 09

(731) Zakrytoe aktsionernoe obshchestvo

"MINSKIY TRANZITNYY BANK"

ul. Tolstogo d.10, 220007 Minsk, Belarus

(540)

ХАЛВА

(591) Black, white

(531) 28.05

(511)

36 – Insurance; financial affairs; monetary affairs; real estate affairs; credit bureau services; debt collection agency services; real estate agency services; financial analysis; lease-purchase financing; savings bank services; issuance of credit cards; issuance of tokens of value; financial information; clearing, financial; financial consultancy; debt advisory services; lending against security; brokerage; financial management; exchanging money; online banking; processing of debit card payments; processing of credit card payments; factoring; organization of collections; arranging finance for construction projects; financial evaluation [insurance, banking, real estate]; electronic funds transfer; securities brokerage; brokerage of carbon credits; insurance brokerage; pawn-brokerage; loans [financing]; providing financial information via a web site; check verification; charitable fund raising; financial sponsorship; mortgage banking; installment loans; banking; stock brokerage services; actuarial services; retirement payment services; provident fund services; financing services; installment loans.

(260) AM 2019 102862 A

(800) 1462691

(151) 2019 01 18

(891) 2019 01 18

(731) ENDEKS KİMYA SANAYİ VE TİCARET

ANONİM ŞİRKETİ

Adnan Kahveci Mah., Davutpaşa Cad.

No:17, Beylikdüzü, İstanbul, Turkey

(540)

DAC

(591) Black, white

(511)

3 – Bleaching and cleaning preparations, detergents other than for use in manufacturing operations and for medical purposes, laundry bleach, fabric softeners for laundry use, stain removers, dishwasher detergents; dental care preparations: dentifrices, denture polishes, tooth whitening preparations, mouth washes, not for medical purposes; abrasive preparations; emery cloth; sandpaper; pumice stone; abrasive pastes; polishing preparations for leather, vinyl, metal and wood, polishes and creams for leather, vinyl, metal and wood, wax for polishing.

(260) AM 2019 102866 A

(800) 1462780

(151) 2019 02 15

(891) 2019 02 15

(731) TAKEDA PHARMACEUTICAL COMPANY

LIMITED

1-1, Doshomachi 4-chome, Chuo-ku, OSAKA

540-8645, Japan

(540)

ВОЦИНТИ

(591) Black, white

(531) 28.05

(511)

5 – Pharmaceutical preparations.

(260) AM 2019 102908 A

(800) 1225387

(151) 2014 10 10

(891) 2019 02 12

(731) THE BODY SHOP INTERNATIONAL LIMITED

Watersmead, Littlehampton, West Sussex
BN17 6LS, United Kingdom

(540)

**OILS OF LIFE**

(591) Black, white

(531) 01.15.15; 26.11.12

(511)

3 – Cosmetics; cosmetics in the form of milks; cosmetic moisturisers; skin care lotions [cosmetic]; skin care preparations; make-up preparations; cosmetic creams.

(260) AM 2019 102909 A

(800) 1314393

(151) 2016 03 21

(891) 2019 01 22

(731) GIORGETTI S.p.a.

Via Manzoni, 20, I-20821 MEDA (MB), Italy

(540)

GIORGETTI

(591) Black, white

(511)

11 – Lighting apparatus for bathrooms and toilets; lighting apparatus for mirrors; apparatus for water supply and sanitary purposes; cocks and taps for sanitary installations; mixer taps for hot and cold water; drainage and overflow fittings for bathrooms; taps with a pre-programmed flow duration; water purifying and treatment apparatus; water filtering apparatus; drinking fountains; fittings for water and sanitation pipes, including with thermostat and/or

sensor control; bath tubs; cubicles for shower baths; spa baths (vessels); sinks; bidets; toilets (water-closets); saunas; cubicles for Turkish baths; showers; massage showers; hand-held showers and overhead showers; shower fittings, including shower trays; spray nozzles and spray heads; shower enclosures; shower columns and seats; complete shower cubicles; parts and fittings for the aforesaid goods.

20 – Garment covers (storage); covers for clothing (wardrobe); clothes hooks, not of metal; coat hangers; air pillows, not for medical purposes; air mattresses, not for medical purposes; cupboards; works of art, of wood, wax, plaster or plastic; towel closets; hooks, not of metal, for clothes rails; coatstands; cable or pipe clips of plastics; unworked or semi-worked ivory; picture frame brackets; curtain rods; benches (furniture); workbenches; chests, not of metal; library shelves; bookshelves; sideboards; dinner wagons (furniture); settees; reeds (plaiting materials); hat stands; trolleys (furniture); chests, not of metal; crates of wood or plastic; crates, not of metal; chests for toys; lockers; trestles (furniture); hampers (baskets); baskets, not of metal; keyboards for hanging keys; cabinets (furniture); vanities; mobiles (decoration); containers, not of metal; coral; cork bands; curtain holders, not of textile material; animal horns; picture frames; mouldings for picture frames; tea carts; kennels for household pets; cushions; pet cushions; drafting tables; meat chests, not of metal; divans; staves of wood; display stands; baby changing platforms; figurines (statuettes) of wood, wax, plaster or plastic; wax figurines; curtain hooks; rattan; pillows; fittings, not of metal, for beds; fittings, not of metal, for furniture; door fittings, not of metal; fittings, not of metal, for windows; picture frames; mirror tiles; removable mats or covers for sinks; lecterns; wood ribbon; spring mattresses; bed casters, not of metal; beds; bedsteads of wood; book rests (furniture); picture rods (frames); unworked or semi-worked mother-of-pearl; dressmakers' dummies; mattresses; brackets, not of metal, for furniture; furniture; edgings of plastic for furniture; furniture partitions of wood; doors for furniture; furniture shelves; furniture casters, not of metal; inflatable furniture; furniture of metal; office furniture; furniture; school furniture; wickerwork; wind chimes (decoration); inflatable publicity objects; umbrella stands; straw edgings; straw plaits; plaited straw, except matting; screens (furniture); bead curtains for decoration; table tops; tent pegs, not of metal; flower-pot pedestals; armchairs; knobs, not of metal; magazine racks; napkin holders (furniture); door handles, not of metal; shelves for storage; curtain rails; curtain rollers; racks (furniture); shelving units; step stools, not of metal; boxes of wood or plastic; filing cabinets; fireplace screens; writing desks; desks; seats; sun loungers; chairs; seats of metal; footstools; sofas; mirrors (looking glasses); statues of wood, wax, plaster or plastic; dressing tables; tables

of metal; washstands (furniture); trolleys for computers (furniture); curtain rings; curtain poles; curtain tie-backs; interior textile window blinds; trays, not of metal; slatted indoor blinds; non-electric fans for personal use; showcases (furniture); stakes for flowers and plants.

21 – Household or kitchen utensils and containers; tableware; glassware; sugar bowls; beer glasses; bottle openers; bowls; candelabra (candlesticks), not of precious metal; bone china ornaments; cookware; corkscrews; soap dispensers; statuettes of bone china, crystal, majolica, glass, porcelain, earthenware; perfume sprayers; plates; saucepans; soap holders; soap containers; vases; flower baskets; parts and fittings for all of the aforesaid goods.

35 – Advertising; business management; business administration; office functions; dissemination of advertising matter; direct mail advertising; rental of advertising space; commercial and industrial business management assistance and consultancy, professional business consultancy, modelling for advertising or business promotion, franchising, namely services rendered by a franchiser in the form of commercial business assistance, management and development (services, for others), relating to the marketing of lighting apparatus, lighting apparatus for bathrooms and toilets, lighting apparatus for mirrors, apparatus for water supply and sanitary purposes, cocks and taps for sanitary installations, mixer taps for hot and cold water, drainage and overflow fittings for bathrooms, taps with a pre-programmed flow duration, water purifying and treatment apparatus, water filtering apparatus, drinking fountains, fittings for water and sanitation pipes, including with thermostat and/or sensor control, bath tubs, cubicles for shower baths, spa baths (vessels), sinks, bidets, toilets (water-closets), saunas, cubicles for Turkish baths, showers, massage showers, hand-held showers and overhead showers, shower fittings, including shower trays, spray nozzles and spray heads, shower enclosures, shower columns and seats, complete shower cubicles, parts and fittings for the aforesaid goods, garment covers (storage), covers for clothing (wardrobe), clothes hooks, not of metal, coat hangers, air pillows, not for medical purposes, air mattresses, not for medical purposes, cupboards, works of art, of wood, wax, plaster or plastic, towel closets, hooks, not of metal, for clothes rails, coatstands, cable or pipe clips of plastics, unworked or semi-worked ivory, picture frame brackets, curtain rods, benches (furniture), workbenches, chests, not of metal, library shelves, bookshelves, sideboards, dinner wagons (furniture), settees, reeds (plaiting materials), hat stands, trolleys (furniture), chests, not of metal, crates of wood or plastic, crates, not of metal, chests for toys, lockers, trestles (furniture), hampers (baskets), baskets, not of metal, keyboards for hanging keys, cabinets (furniture), vanities, mobiles

(decoration), containers, not of metal, coral, cork bands, curtain holders, not of textile material, animal horns, picture frames, mouldings for picture frames, tea carts, kennels for household pets, cushions, pet cushions, drafting tables, meat chests, not of metal, divans, staves of wood, display stands, baby changing platforms, figurines (statuettes) of wood, wax, plaster or plastic, wax figurines, curtain hooks, rattan, pillows, fittings, not of metal, for beds, fittings, not of metal, for furniture, door fittings, not of metal, fittings, not of metal, for windows, frames, mirror tiles, removable mats or covers for sinks, lecterns, wood ribbon, spring mattresses, bed casters, not of metal, beds, bedsteads of wood, book rests (furniture), picture rods (frames), unworked or semi-worked mother-of-pearl, dressmakers' dummies, mattresses, brackets, furniture, edgings of plastic for furniture, furniture partitions of wood, doors for furniture, furniture shelves, furniture casters, not of metal, inflatable furniture, furniture of metal, office furniture, furniture, school furniture, wickerwork, wind chimes (decoration), inflatable publicity objects, umbrella stands, straw edgings, straw plaits, plaited straw, except matting, screens (furniture), bead curtains for decoration, table tops, tent pegs, not of metal, flower-pot pedestals, armchairs, knobs, not of metal, magazine racks, napkin holders (furniture), door handles, not of metal, shelves for storage, curtain rails, curtain rollers, racks (furniture), shelving units, step stools, not of metal, boxes of wood or plastic, filing cabinets, fireplace screens, writing desks, desks, seats, sun loungers, chairs, seats of metal, footstools, sofas, mirrors (looking glasses), statues of wood, wax, plaster or plastic, dressing tables, tables of metal, washstands (furniture), trolleys for computers (furniture), curtain rings, curtain poles, curtain tie-backs, interior textile window blinds, trays, not of metal, slatted indoor blinds, non-electric fans for personal use, showcases (furniture), household or kitchen utensils and containers, tableware, glassware, sugar bowls, beer glasses, bottle openers, bowls, candelabra (candlesticks), not of precious metal, bone china ornaments, cookware, corkscrews, soap dispensers, statuettes of bone china, crystal, majolica, glass, porcelain, earthenware, stakes for flowers and plants, perfume sprayers, plates, saucepans, soap holders, soap containers, vases, flower baskets, parts and fittings for all of the aforesaid goods, enabling customers to view and purchase the aforesaid goods in retail outlets.

(260) AM 2019 102910 A

(800) 1337188

(151) 2016 06 07

(891) 2019 04 04

(731) Zebra A/S

Strandgade 71-73, DK-1401 Copenhagen K,
Denmark

(540)



(591) Black, white

(531) 03.02.01; 03.02.24; 27.03.01; 27.03.03;
27.05.08; 27.05.21

(511)

35 – Advertising; business management; business administration; office functions; import-export agency services; retail and wholesale services, also via the Internet in relation to paints and varnishes for artists and crafts purposes, toner cartridges (filled), bleaching preparations and other substances for laundry use, preparations for polishing, cleaning and for scouring, abrasive preparations, soaps, perfumery, essential oils, cosmetics, make-up, make-up preparations, hair tonic, dentifrices, shampoos, shower gels, exfoliants, lotions for body and face, bath salt, conditioner, nail polish, false nails, false nail tips, nail art stickers, preparations for reinforcing the nails, antiperspirants [toiletries], deodorants for personal use, shaving preparations, including shaving foam, shaving soaps, shaving gels, shaving foam and after-shave preparations, hair dye, eyeshadow, rouge, false eyelashes, sunblock, cotton-wool and cotton sticks for cosmetic use, joss sticks, breath freshening sprays, SPF sun block sprays, scented sachets, face packs, candles and wicks of lighting, Christmas tree candles, scented candles, illuminants, food supplements for humans, plasters, materials for dressings, dental wax, disinfectants, including sanitary disinfectants, vermin repelling preparations, fungicides, herbicides, insect repellent incense, insecticides and insect repellents, antiseptic wipes, air deodorants, mosquito sprays, remedies for perspiration, nasal sprays for medical purposes, ironmongery, goods of common metal, i.e. door handles, door bells (non-electric), letters and numerals (of common metal), but not type, chains of metal, bells for animals, coat hooks and hooks of metal, keys, key chains, padlocks and lockable boxes, hand tools and implements (hand-operated), cutlery, forks, knives and spoons, side arms (other than firearms), razors, manicure sets, nail files, nail clippers, tweezers, scissors and hair cutters, mouse pads, magnets including decorative magnets, reflecting discs, for clothing to prevent traffic accidents, head protection, magnifying glasses [optics], music CDs, DVDs being films, concert recordings and fictional comics, blank mag-

netic data carriers, recording discs, CDs, DVDs and other digital recordable media for data recording and storage, 3D glasses, vehicle warning triangle signs, switchboxes [electricity], alcoholmeters, weighing apparatus and instruments, bathroom scales, baby monitors, video baby monitors, batteries, electric, battery chargers, fire alarms, letter scales, sunglasses, spectacle cases, spectacles [optics], anti-glare glasses, portable media players, tape recorders, CD players, record players, computer software, recorded, decorative magnets, apparatus and instruments for microscopy, microscopes, cell phones, digital photo frames, dictating machines, downloadable image files, downloadable music files, electronic publications, downloadable, DVD players, long-playing records, scuba masks, electronic book readers, single use cameras, electric apparatus for remote ignition, electric door bells, electric connectors (plugs), electric wires, electronic agendas, electronic publications, downloadable, spectacle cases, cases especially made for photographic apparatus and instruments, remote contact switches, remote control apparatus, connectors (plugs) for electric cables, junction boxes for electrical purposes, stands for photographic cameras, resuscitating mannequin [teaching apparatus], galvanic batteries, Global Positioning System [GPS] apparatus, memory cards for video game machines, punched card machines for offices, dog whistles, hygrometers, altimeters, loudspeakers, wrist rests for use with computers, fire extinguishers, juke boxes [music], power cables, battery jars, binoculars, electric couplings, compasses [measuring instruments], electric switches, contact lenses, electric timers, digital egg timers, abacuses, spectacle chains, electric conductors, electric wires, electric cords, calculators, sound recordings, sound transmitting apparatus, readers [data processing equipment], electronic locks, magnetic tapes, microscopes, mouse [computer peripheral], measuring glassware, measuring instruments, gauges, measuring spoons, measuring rulers, neon signs, nose clips for divers and swimmers, battery chargers, optical glass, optical apparatus and instruments, opticians' goods, parking meters, electronic pens [equipment for monitors], petri dishes, prisms, radios, radio pagers, test tubes, lifebelts, life vests, calculators, slide-rules, cleaners for phonograph records, directional compasses, riding helmets, smoke alarms, junction boxes [electricity], signalling whistles, pedometers, measuring tapes, sleeves for portable computers, personal stereos, socks, electrically heated, solar batteries, speed indicators, sports glasses, camera tripods, plugs and sockets and other circuits [electrical junctions], mouthpiece being teeth protectors, bags adapted for laptops, cases especially made for photographic apparatus and instruments, computer keyboards, animated cartoons, egg timers [sandglasses], rulers, anti-theft fittings [other than for vehicles] and anti-theft alarms, anemometers, protractors [measu-

ring instruments], walkie-talkies, ear plugs for divers, memory chips, memory boards, multimedia cards, SD-cards (secure digital cards) and SIM cards, memory sticks, external hard disk, projectors and screens for home theatres, home cinema systems, toner cartridges, unfilled, for printers and photocopiers, kitchen weighing scales, measuring cups, bathroom scales, bicycle accessories, i.e. helmets and computers for use with bicycles, apparatus for lighting, heating, steam generating, cooking, refrigerating, drying, ventilating, water supply and sanitary purposes, lamps, bicycle lights, light bulbs, pocket searchlights, lamp glasses, lamp shades, igniters, air deodorising apparatus, air freshener dispensing systems, lighting apparatus, apparatus for ventilating, apparatus for the supply of water and for sanitary purposes for use in bathrooms, shower heads, shower pans, shower stalls, steam showers, hand held showers, bathtubs, toilets [water-closets], toilet seats, sinks, taps [faucets], lighting apparatus for use in bathrooms, shower hoses of metal, vehicles, land and water vehicles, including bicycles, bicycle accessories, including bicycle bells, baskets adapted for cycles, pumps for bicycles, luggage carriers and nets for vehicles, inner tubes for bicycles and panniers, rubber patches (adhesive) for repairing inner tubes, anti-theft devices for vehicles, anti-theft alarms for vehicles, pyrotechnics, clocks and watches, imitation jewellery [costume jewellery], costume jewellery, craft supplies being beads used in jewellery (craft projects), musical instruments, paper and cardboard, bookbinding materials, stationery, glue for stationery or household use, artists' materials, paintbrushes, typewriters and office requisites (except furniture), teaching and instructional material (except devices), plastic materials for packaging, printing type, printing blocks, modelling wax, not for dental purposes, pen and pencil cases, document files (binders), file folders, rubber erasers, facial tissues of paper, book markers, book ends, dictation books, bibs of paper, greeting cards, musical greeting cards, tablecloths of paper, table napkins of paper, printed matters being novels, short stories and biographies, fiction comics, storage boxes of cardboard or paper, including office requisites, general purpose plastic bags, including for household use, bags of paper, cardboard or plastics, for packaging, watercolour pegboards, leather and imitations of leather and goods made of these materials, i.e. luggage tags, clothing for pets, dog collars and leashes, trunks and travelling bags, bags, umbrellas, parasols and walking sticks, bags of leather for packaging, net bags for shopping, furniture, mirrors, picture frames, goods of wood, cork, reed, cane, wicker, horn, bone, ivory, whalebone, shell, amber, mother-of-pearl, meerschaum and substitutes for all these materials, or of plastics, i.e. table tops, basin plugs, doorknobs of wood, bone or plastics, door stops, identification tags of plastic for animals, clamps, plant hangers, plant supports, drawer

pulls, sticks for holding candy or ice cream, weather vanes, table decorations, busts, decorations of plastic for foodstuffs, decorative sculptures, dreamcatchers [decoration], party ornaments, works of art of wood, horn, bone or plastics, miniature car models and model aeroplanes [ornaments] made of wood or plastic, plastic models for decoration, adhesive wall decorations of wood or plastic, ornamental sculptures of horn, bone, wood or plastic, pet houses, baskets for dogs and cats, pet cushions, beds for household pets, reeds [plaiting materials], lock boxes, boxes of wood or plastic, portable boxes [containers] of plastic containers of bone or horn, containers being kegs, containers being bins, packaging containers, crates, baskets, wickerwork, storage boxes, wood planters, letter boxes, caskets made of bone, horn or ivory, step stools, step ladders, shop fittings, furniture for shops and shelving units, shop furniture, clothes hangers, curtain hooks, curtain rings, clothes hooks, not of metal, figurines [statuettes] of wood, wax, plaster or plastic in the shape of animals for decoration purposes, storage boxes [furniture], bottle stoppers, curtain rings, coat hooks, curtain hooks, curtain tie-backs and curtain rings for use in bathrooms, bathroom furniture, shower curtain rods, towel stands [furniture], towel shelves for use in bathrooms, hooks for use in bathrooms (not of metal), baskets for use in bathrooms, dressing tables, boxes of plastic for use in bathrooms, bath grips (not of metal), sliding rails for showers, textile furniture coverings (fitted) for household use, household and kitchen utensils and containers, bands/belts, specially adapted for lunch boxes and household or kitchen containers, combs and sponges, brushes (other than paint brushes), brush-making materials, articles for cleaning purposes, steel wool, unworked or semi-worked glass (except glass for use in buildings), glassware, porcelain and earthenware, drinking flasks, fly traps, clothes-pegs, candelabra [candlesticks], pepper pots, napkin rings, shoe horns, piggy banks, including of metal, drinking straws, toothpicks, floss for dental purposes, toilet brushes, toilet cases, toothbrush containers, shaving brushes, toilet roll dispensers, water closet brush holders, soap brackets, dispensers for liquid soap, in particular for use in bathrooms, including soap dishes for use in bathrooms, toothbrush holders for use in bathrooms, potholders, ropes, string, nets, tents, awnings and tarpaulins, sails, sacks, padding and stuffing materials (except of rubber or plastics), raw fibrous textile materials, sacks [bags] of textile, for packaging, yarns and threads, for textile use, fabrics, textiles [piece goods], textiles, including bed covers, table covers, unfitted furniture coverings of textile for household use, table cloths, table linen, towels, dish towels for drying, clothing, footwear and headgear, costumes for children, lace and embroidery, ribbons and braid, buttons, hooks and eyes, pins and needles, artificial flowers, hair accessories, i.e. hair ornaments, hair

bands, snap clips [hair accessories], elastic for tying hair, hair nets, false hair and wigs, craft supplies being beads used in craft projects, i.e. for cards, scrapbooks, woodcrafts, ink stamping and for clothing decorations, carpets, rugs and mats, toys, games, gymnastics and sporting articles, decorations for Christmas trees, fancy dress outfits being children's playthings, costume masks romper suits and costumes for play, hang gliders, kites, gut for fishing, swimming belts and water wings, toys being cars, boats, tractors, aeroplanes, helicopters, trains and water pistols, flippers for swimming, lifejackets, soap bubbles, dolls, doll houses, dolls' clothes, balls, spinning tops, toy weapons, round balloons, pegboards [toys] and water balloons, accessories for water balloons, novelties being whoopee cushions, false moustaches and novelty glasses, fishing tackle, face masks for sports, toys for domestic pets, meat, fish, poultry and game, preserved, frozen, dried and cooked fruits and vegetables, jellies, jams, compotes, eggs, milk and milk products, edible oils and fats, fruit jellies, snack foods, coffee, tea, cocoa and artificial coffee, rice, tapioca and sago, flour and preparations made from cereals, cereals, bread, biscuits, pastry and confectionery, ice cream, sugar, honey, treacles, yeast, baking-powder, salt, mustard, vinegar, sauces (condiments), seasonings, ice, chocolate, frozen yogurt [confectionery ices], liquorice [confectionery], noodles, pasta, chewing gum, coffee and cocoa based beverages, fruit jellies [confectionery], mineral and aerated waters and other non-alcoholic drinks, fruit beverages and fruit juices, syrups and other preparations for making beverages, smoothies, beer and alcoholic beverages (except beer).

(260) AM 2019 102936 A
 (800) 1463765
 (151) 2019 03 07
 (891) 2019 03 07
 (731) DR. THEISS NATURWAREN GMBH
 Michelinstr. 10, 66424 Homburg, Germany
 (540)

pharmatheiss
 cosmetics

SKIN IN BALANCE



(591) Black, white
 (531) 05.03.17; 26.11.02; 26.11.13
 (511)
 3 – Bleaching preparations and other substances for laundry use; cleaning, polishing, scouring and abrasive preparations; soaps; perfumery, essential oils, cosmetics, including non-medical skin cleaning and care preparations, and hair care preparations; hair lotions.

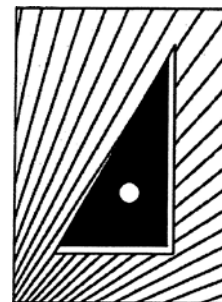
5 – Pharmaceutical preparations and substances; lotions for pharmaceutical purposes; nutritional supplements; vitamin preparations, including beauty capsules; natural and homeopathic preparations and substances for medical purposes.

(260) AM 2019 102992 A
 (800) 935643
 (151) 2007 05 15
 (891) 2019 03 29
 (731) DALLAN S.P.A.
 Via per Salvatronda, 50, I-31033
 CASTELFRANCO VENETO (TV), Italy
 (540)

DALCOS

(591) Black, white
 (511)
 6 – Common metals and their alloys; metal building materials; transportable buildings of metal; materials of metal for railway tracks; non-electric cables and wires of common metal; ironmongery; small items of metal hardware; pipes and tubes of metal; safes; goods of common metal not included in other classes; ores.
 7 – Machines and machine tools; motors and engines (except for land vehicles); machine coupling and transmission components (except for land vehicles); agricultural implements other than hand-operated; incubators for eggs.

(260) AM 2019 102993 A
 (800) 947888
 (151) 2007 10 24
 (891) 2019 03 29
 (731) DALLAN S.P.A.
 Via per Salvatronda, 50, I-31033
 CASTELFRANCO VENETO (TV), Italy
 (540)



(591) Black, white
 (531) 17.05.09; 26.03.01; 26.04.11; 26.04.12;
 26.11.03; 26.11.09
 (511)
 6 – Common metals and their alloys; metal building materials; transportable buildings of metal; materials of metal for railway tracks; non-electric cables and wires of common metal; ironmongery; small items

of metal hardware; pipes and tubes of metal; safes; goods of common metal not included in other classes; ores.

7 – Machines and machine tools; motors and engines (except for land vehicles); machine coupling and transmission components (except for land vehicles); agricultural implements other than hand-operated; incubators for eggs.

(260) AM 2019 102994 A

(800) 951366

(151) 2007 10 02

(891) 2019 03 29

(731) BOMBARDIER TRANSPORTATION

GMBH

Eichhornstrasse 3, 10785 Berlin, Germany

(540)

EBI

(591) Black, white

(531) 27.05.17; 27.05.23

(511)

9 – Signalling, automatic train control, interlocking and control room systems, comprising computers, computer software, radios, communication equipment and wayside equipment for main line and urban traffic management and control.

37 – Maintenance and repair of signalling, automatic train control, interlocking and control room systems, comprising computers, radios, communication equipment and wayside equipment for main line and urban traffic management and control.

(260) AM 2019 102995 A

(800) 985013

(151) 2008 10 17

(891) 2019 04 11

(731) TAM Fashion GmbH

Maria-Louisenstraße 8, 22301 Hamburg, Germany

(540)

Zabaione

(591) Black, white

(511)

3 – Perfumery, essential oils, cosmetics, hair lotions, soaps.

14 – Goods made of precious metals and their alloys or coated therewith (included in this class); jewellery, precious stones; costume jewellery, buttons (jewellery); horological and chronometric instruments.

18 – Goods made of leather and imitations of leather (included in this class), in particular bags as well as small leather goods, in particular purses, pocket wa-

llets, key cases; trunks and travelling bags (included in this class); umbrellas, parasols and walking sticks.

(260) AM 2019 102996 A

(800) 1166748

(151) 2013 02 06

(891) 2019 03 22

(731) MANIFATTURA DEL SEVESO S.P.A.

Via Monte Grappa, N. 7, I-24121

BERGAMO, Italy

(540)

ISOBELL

(591) Black, white

(531) 27.05.01

(511)

17 – Insulating products and insulating materials including thermo-insulators, acoustic insulators, continuous insulating facades, insulating floors and insulating walls with exclusion of those made of cellulose fibres.

19 – Building materials and construction materials not of metal with exclusion of non-metallic building materials and those made of cellulose fibres.

27 – Coverings for continuous insulating facades, insulating floors, insulating walls and insulation soils; wall paper.

(260) AM 2019 103061 A

(800) 1465711

(151) 2018 12 07

(891) 2018 12 07

(731) EGIS GYÓGYSZERGYÁR ZRT.

Keresztúri út 30-38., H-1106 Budapest, Hungary

(540)

PREDYSTIC

(591) Black, white

(511)

5 – Diagnostic preparations for medical purposes in the field of diagnostics; diagnostic biomarker reagents for medical purposes in the field of diagnostics.

10 – Medical apparatus and instruments, namely medical apparatus for sample collection and testing; diagnostic apparatus for medical purposes, namely diagnostic apparatus for the prognosis of treatment efficiency; blood testing apparatus, apparatus for use in medical analysis; all the aforesaid in the field of diagnostics.

42 – Scientific laboratory services in the field of diagnostics.

44 – Health counselling, medical clinic services and therapy services; all the aforesaid in the field of diagnostics.

- (260) AM 2019 103062 A
 (800) 1465745
 (151) 2019 02 11
 (891) 2019 02 11
 (731) CROSTALIA TRADING LIMITED
 Totalserve Trust Company Limited,
 Trust Offices, P.O. Box 3540, Road Town,
 Tortola VG1110, Virgin Islands (British)
 (540)



- (591) Black, white, red, dark red, light red, brown, dark brown, light brown, yellow, light yellow, green, light green, dark green, light green, purple, beige, light beige, dark beige, gray and gold
 (531) 02.01.11; 08.05.10; 08.07.03; 08.07.05; 28.05; 29.01.15
 (511)
 29 – Poultry, not live, namely grilled chicken; meat extracts, namely chicken meat extracts.
 30 – Pasta, namely noodles; noodle-based prepared meals, namely noodles with taste of grilled chicken.

- (260) AM 2019 103083 A
 (800) 1466134
 (151) 2018 12 29
 (891) 2018 12 29
 (731) "MY REPUBLIC" Ltd.
 Pohodniy proezd, building 14, lev/plac/room
 5/II/№5, RU-125373 Moscow, Russian
 Federation
 (540)

BATH MELODY

- (591) Black, white
 (511)
 6 – Aluminium; vats of metal; swimming pools [structures] of metal; ingots of common metal; bolts of metal; eye bolts; casks of metal; barrels of metal; bronze; bells; letters and numerals of common metal, except type; valves of metal, other than parts of machines; screws of metal; sleeves [metal hardware]; signboards of metal; nuts of metal; doors of metal; wall plugs of metal; packaging containers of metal; jalousies of metal; outdoor blinds of metal; iron slabs; clips of metal for sealing bags; binding screws of metal for cables; crampons of metal [cramps]; rivets of metal; padlocks; locks of metal, other than

electric; spring locks; closures of metal for containers; bungs of metal; latches of metal; tension links; works of art of common metal; hardware of metal, small; cabanas of metal; jerrycans of metal; keys of metal; elbows of metal for pipes; bed casters of metal; furniture casters of metal; window pulleys; manifolds of metal for pipelines; bottle caps of metal; sealing caps of metal; pegs of metal; copper rings; door fittings of metal; brackets of metal for building; buildings of metal; steel buildings; containers of metal [storage, transport]; baskets of metal; tool boxes of metal, empty; faucets of metal for casks; brackets of metal for furniture; hooks [metal hardware]; sash fasteners of metal for windows; hooks of metal for clothes rails; bag hangers of metal; clothes hooks of metal; wrapping or binding bands of metal; building materials of metal; cermets; moldings of metal for building; moldings of metal for cornices; pipe muffers of metal; flashing of metal for building; jets of metal; duckboards of metal; thread of metal for tying-up purposes; wall claddings of metal for building; barrel hoops of metal; wall linings of metal for building; wainscoting of metal; building panels of metal; partitions of metal; lintels of metal; strap-hinges of metal; shims; floor tiles of metal; tiles of metal for building; trays of metal; stakes of metal for plants or trees; cladding of metal for building; linings of metal for building; fireplace mantles of metal; floors of metal; bathtub grab bars of metal; collars of metal for fastening pipes; aluminium wire; iron wire; wire of common metal; wire of common metal alloys, except fuse wire; steel wire; springs [metal hardware]; frames of metal for building; crucifixes of common metal, other than jewelry; tanks of metal; grilles of metal; door handles of metal; knobs of metal; junctions of metal for pipes; silver-plated tin alloys; bindings of metal; statues of common metal; figurines [statuettes] of common metal; cask stands of metal; steps [ladders] of metal; stair treads [steps] of metal; chests of metal; wire rope; penstock pipes of metal; water-pipes of metal; gutter pipes of metal; ducts of metal for ventilating and air-conditioning installations; drain pipes of metal; pipes of metal; steel pipes; angle irons of metal; door fasteners of metal; stops of metal; door panels of metal; flanges of metal [collars]; weather- or wind-vanes of metal; foundry molds of metal; fittings of metal for furniture; clips of metal for cables and pipes; chains of metal; roller blinds of steel; latch bars of metal; labels of metal; lock bolts; cashboxes [metal or non-metal]; tool chests of metal, empty; boxes of common metal.

11 – Lamp shades; desiccating apparatus; hydromassage bath apparatus; disinfectant apparatus; air deodorizing apparatus; hand drying apparatus for washrooms; water purifying apparatus and machines; refrigerating apparatus and machines; drying apparatus and installations; drying apparatus; expansion tanks for central heating installations; flushing tanks; bidets; boilers, other than parts of machines; bath

tubs; spa baths [vessels]; bath tubs for sitz baths; fans [air-conditioning]; fans [parts of air-conditioning installations]; electric fans for personal use; water heaters; water heaters [apparatus]; water flushing installations; air reheaters; lampshade holders; stills; showers; coils [parts of distilling, heating or cooling installations]; evaporators; shower enclosures; level controlling valves in tanks; thermostatic valves [parts of heating installations]; electrically heated carpets; distillation columns; air-conditioning apparatus; heating boilers; taps; faucets for pipes and pipelines; mixer faucets for water pipes; germicidal lamps for purifying air; electric lamps; chandeliers; heaters for baths; anti-splash tap nozzles; heat pumps; bath fittings; sauna bath installations; urinals [sanitary fixtures]; water intake apparatus; deodorizing apparatus, not for personal use; water filtering apparatus; lighting apparatus and installations; sanitary apparatus and installations; light-emitting diodes [LED] lighting apparatus; heating apparatus for solid, liquid or gaseous fuels; heating apparatus, electric; hot air apparatus; steam facial apparatus [saunas]; sinks; disinfectant dispensers for toilets; light diffusers; pressure water tanks; lamps; street lamps; ceiling lights; toilet seats; lamp glasses; sterilizers; water sterilizers; air sterilizers; air dryers; laundry dryers, electric; hair dryers; toilets [water-closets]; humidifiers for central heating radiators; wash-hand basins [parts of sanitary installations]; toilet bowls; water conduits installations; air-conditioning installations; water purification installations; purification installations for sewage; water distribution installations; air filtering installations; ventilation [air-conditioning] installations and apparatus; water softening apparatus and installations; heating installations; water supply installations; filters for air conditioning; filters for drinking water; ornamental fountains; heating elements.

16 – Banners of paper; table linen of paper; forms, printed; pads [stationery]; pamphlets; booklets; paper; toilet paper; wrapping paper; filter paper; newsletters; signboards of paper or cardboard; magazines [periodicals]; tags for index cards; periodicals; printed publications; graphic representations; calendars; pictures; transfers [decalcomanias]; paintings [pictures], framed or unframed; cardboard; wood pulp board [stationery]; cards; index cards [stationery]; trading cards, other than for games; catalogues; envelopes [stationery]; printed coupons; flyers; humidity control sheets of paper or plastic for foodstuff packaging; paint trays; graphic prints; bags [envelopes, pouches] of paper or plastics, for packaging; garbage bags of paper or of plastics; stickers [stationery]; bottle envelopes of paper or cardboard; sealing wafers; conical paper bags; handkerchiefs of paper; coasters of paper; towels of paper; hand labelling appliances; printed matter; prospectuses; tissues of paper for removing make-up; face towels of paper; tablecloths of paper; bottle wrappers of paper or car-

board; apparatus for mounting photographs; figurines [statuettes] of papier mâché; photo-engravings; photographs [printed]; labels of paper or cardboard.

18 – Saddlery; cases of leather or leatherboard; whips; leather, unworked or semi-worked; umbrella rings; bags [envelopes, pouches] of leather, for packaging; vanity cases, not fitted; furniture coverings of leather; trimmings of leather for furniture; straps of leather [saddlery]; suitcase handles; grips for holding shopping bags; travelling bags; bags; handbags; beach bags; bags for sports; shopping bags; wheeled shopping bags; key cases; suitcases; suitcases with wheels; valises.

19 – Door frames, not of metal; beams, not of metal; balustrades, not of metal; joists, not of metal; building paper; busts of stone, concrete or marble; stained-glass windows; gypsum [building material]; plaster; granite; wood for making household utensils; outdoor blinds, not of metal and not of textile; jalousies, not of metal; roof gutters, not of metal; works of stonemasonry; works of art of stone, concrete or marble; stone; artificial stone; framework, not of metal, for building; pillars, not of metal, for building; buildings, not of metal; buildings, transportable, not of metal; stringers [parts of staircases], not of metal; manufactured timber; sawn timber; staircases, not of metal; pitch; building materials, not of metal; refractory construction materials, not of metal; mosaics for building; moldings, not of metal, for cornices; moldings, not of metal, for building; marble; flashing, not of metal, for building; roof flashing, not of metal; duckboards, not of metal; wall claddings, not of metal, for building; laths, not of metal; wood panelling; wall linings, not of metal, for building; building panels, not of metal; parquet flooring; partitions, not of metal; lintels, not of metal; floor tiles, not of metal; tiles, not of metal, for building; cement slabs; roof coverings, not of metal; wooden floor boards; cladding, not of metal, for building; linings, not of metal, for building; floors, not of metal; sills, not of metal; tanks of masonry; scantlings [carpentry]; furrings of wood; vinyl siding; statues of stone, concrete or marble; figurines [statuettes] of stone, concrete or marble; alabaster glass; safety glass; window glass for building; window glass, other than vehicle window glass; building glass; plate glass [windows] for building; enamelled glass, for building; stair-treads [steps], not of metal; water-pipes, not of metal; gutter pipes, not of metal; ducts, not of metal, for ventilating and air-conditioning installations; drain pipes, not of metal; rigid pipes, not of metal, for building; angle irons, not of metal; door panels, not of metal; foundry molds, not of metal; wood veneers.

20 – Pulleys of plastics for blinds; bolts, not of metal; casks, not of metal; barrels, not of metal; busts of wood, wax, plaster or plastic; valet stands; coats-stands; screws, not of metal; showcases [furniture];

collars, not of metal, for fastening pipes; nuts, not of metal; doors for furniture; curtain holders, not of textile material; pegs [pins], not of metal; plugs [dowels], not of metal; packaging containers of plastic; curtain tie-backs; binding screws, not of metal, for cables; rivets, not of metal; locks, other than electric, not of metal; closures, not of metal, for containers; latches, not of metal; mirrors [looking glasses]; hand-held mirrors [toilet mirrors]; bamboo; coral; meerscham; rattan; wickerwork; hampers [baskets] for the transport of items; works of art of wood, wax, plaster or plastic; cabinet work; settees; jerrycans, not of metal; curtain rods; curtain rings; chests of drawers; console tables; containers, not of metal [storage, transport]; baskets, not of metal; Moses baskets; bottle casings of wood; tool boxes, not of metal, empty; faucets, not of metal, for casks; edgings of plastic for furniture; brackets, not of metal, for furniture; screw tops, not of metal, for bottles; sash fasteners, not of metal, for windows; hooks, not of metal, for clothes rails; curtain hooks; clothes hooks, not of metal; bag hangers, not of metal; ladders of wood or plastics; furniture of metal; inflatable furniture; curtain rails; legs for furniture; feet for furniture; barrel hoops, not of metal; mirror tiles; head-rests [furniture]; trays, not of metal; magazine racks; furniture shelves; shelves for storage; towel stands [furniture]; bathtub grab bars, not of metal; tanks, not of metal nor of masonry; curtain rollers; door handles, not of metal; knobs, not of metal; benches [furniture]; bungs, not of metal; statues of wood, wax, plaster or plastic; figurines of wood, wax, plaster or plastic; silvered glass [mirrors]; shelving units; dressing tables; washstands [furniture]; step stools, not of metal; shower chairs; chests, not of metal; door fittings, not of metal; furniture fittings, not of metal; garment covers [storage]; screens [furniture]; bamboo curtains; slatted indoor blinds; lockers; tool chests, not of metal, empty; boxes of wood or plastic; bottle racks.

21 – Candle jars [holders]; china ornaments; dishes; bottles; demijohns; vases; inflatable bath tubs for babies; plungers for clearing blocked drains; buckets; coolers [ice pails]; mop wringer buckets; buckets made of woven fabrics; towel rails and rings; chamber pots; large-toothed combs for the hair; sponges for household purposes; toilet sponges; sponge holders; stands for portable baby baths; soap holders; table napkin holders; shaving brush stands; toilet paper holders; soap dispensers; toilet paper dispensers; washing boards; containers for household or kitchen use; glass jars [carboys]; heat-insulated containers; ceramics for household purposes; brush goods; baskets for household purposes; waste paper baskets; cauldrons; pitchers; watering cans; cosmetic spatulas; material for brush-making; mills for household purposes, hand-operated; mosaics of glass, not for building; soap boxes; dripping pans; candelabra [candlesticks]; scouring pads; toilet utensils; deodo-

rizing apparatus for personal use; sifters [household utensils]; broom handles; scoops for household purposes; refrigerating bottles; glasses [receptacles]; statues of porcelain, ceramic, earthenware, terra-cotta or glass; figurines of porcelain, ceramic, earthenware, terra-cotta or glass; opal glass; glass, unworked or semi-worked, except building glass; enameled glass, not for building; drying racks for laundry; rotary washing lines; basins [receptacles]; cloth for washing floors; polishing cloths; cloths for cleaning; dusting cloths [rags]; furniture dusters; urns; aerosol dispensers, not for medical purposes; utensils for household purposes; flasks; comb cases; ironing board covers, shaped; glass bowls; mops; mop wringers; brushes; basting brushes; brushes for footwear; tar-brushes, long handled; toilet brushes; dustbins; boxes of glass.

24 – Household linen; bed linen; table linen, not of paper; shower curtains of textile or plastic; curtains of textile or plastic; net curtains; fabrics for textile use; wall hangings of textile; plastic material [substitute for fabrics]; textile material; pillowcases; mattress covers; bed blankets; blankets for household pets; brocades; handkerchiefs of textile; curtain holders of textile material; bed covers; towels of textile; cloth; door curtains; sheets [textile]; bath mitts; glass cloths [towels]; face towels of textile; place mats of textile; table napkins of textile; calico; fabric; lingerie fabric; covers for cushions; fitted toilet lid covers of fabric; covers [loose] for furniture; pillow shams; labels of textile.

27 – Yoga mats; carpets; decorative wall hangings, not of textile; bath mats; non-slip mats; linoleum; floor coverings.

35 – Computerized file management; book-keeping; invoicing; demonstration of goods; transcription of communications [office functions]; opinion polling; market studies; business information; commercial information and advice for consumers in the choice of products and services; marketing research; marketing; updating and maintenance of information in registries; updating and maintenance of data in computer databases; updating of advertising material; word processing; online retail services for downloadable digital music; organization of exhibitions for commercial or advertising purposes; organization of trade fairs for commercial or advertising purposes; shop window dressing; design of advertising materials; payroll preparation; data search in computer files for others; providing business information via a web site; provision of an on-line marketplace for buyers and sellers of goods and services; web indexing for commercial or advertising purposes; sales promotion for others; on-line advertising on a computer network; systemization of information into computer databases; wholesale services for pharmaceutical, veterinary and sanitary preparations and medical supplies; retail services for pharmaceutical, veterina-

ry and sanitary preparations and medical supplies; gift registry services; procurement services for others [purchasing goods and services for other businesses].

(260) AM 2019 103084 A
(800) 1466137
(151) 2019 04 08
(891) 2019 04 08
(731) ALDER BIOPHARMACEUTICALS, INC.
11804 North Creek Parkway South, Bothell
WA 98011, USA
(540)

EPZEETA

(591) Black, white
(511)
5 – Pharmaceutical preparations used for the prevention, management and treatment of headaches, migraines, pain, immune and inflammatory disorders and diseases, and neurological disorders and conditions.

(260) AM 2019 103085 A
(800) 1466138
(151) 2019 04 08
(891) 2019 04 08
(731) ALDER BIOPHARMACEUTICALS, INC.
11804 North Creek Parkway South,
Bothell WA 98011, USA
(540)

VYEPTI

(591) Black, white
(511)
5 – Pharmaceutical preparations used for the prevention, management and treatment of headaches, migraines, pain, immune and inflammatory disorders and diseases, and neurological disorders and conditions.

(260) AM 2019 103125 A
(800) 1466178
(151) 2019 03 27
(891) 2019 03 27
(731) SHENZHEN 2WIN TECH LIMITED
12TH/13TH XIATUN INDUSTRIAL
BUILDING, HESHUIKOU VILLAGE,
GONGMING TOWN, GUANGMING NEW
DISTRICT, SHENZHEN CITY, 510000
GUANGDONG PROVINCE, China
(540)

BOBO BIRD

(591) Black, white
(531) 27.05.01

(511)
14 – Watch bands; watches; clocks; chronometric instruments; jewelry; jewelry boxes; precious metals, unwrought or semi-wrought; wristwatches.

(260) AM 2019 103170 A
(800) 1201385
(151) 2013 10 23
(891) 2019 04 04
(731) "VITASLIM" OOD
j.k. "Geo Milev" bl. 107, vh. A, ap. 1,
BG-1113 Sofia, Bulgaria
(540)

PROCOMBO

(591) Black, white
(511)
5 – Pharmaceutical preparations for skin care; chewing gum for medical purposes; medicines for human purposes; medicinal tea; medical preparations for slimming purposes; medicinal hair growth preparations; slimming tea for medical purposes; plasters for medical purposes; adjuvants for medical purposes; appetite suppressants for medical purposes; slimming pills; appetite suppressant pills; tonics [medicine]; nutritional supplements.

(260) AM 2019 103171 A
(800) 1256033
(151) 2015 02 12
(891) 2019 04 24
(731) AK-KIM KIMYA A SANAYI VE TICARET
ANONIM SIRKETI
Visnezade Mahallesi Süleyman, Seba
Caddesi No:82, Maçka Besiktas Istanbul,
Turkey
(540)



(591) Black, pink, purple
(531) 25.07.06; 25.07.07; 26.01.06; 27.05.07;
29.01.13
(511)

1 – Chemicals used in industry, science, photography, agriculture, horticulture and forestry; unprocessed artificial resins and unprocessed plastics; manures and soils, fire extinguishing compositions, adhesives not for household and stationery purposes.

(260) AM 2019 103172 A
(800) 1286275
(151) 2015 11 13
(891) 2018 09 26
(731) LIMITED LIABILITY COMPANY
"FINEXPERTIZA NETWORK"

Leningradsky prospect, d.47, p.3., et.3,
pom.H, com.6, RU-125167 Moscow,
Russian Federation

(540)



(591) Raspberry pink, white

(531) 26.04.22; 26.04.24; 27.05.01; 27.05.24;
29.01.12

(511)

35 – Advertising; business management; business
administration; office functions.36 – Insurance; financial affairs; monetary affairs;
real estate affairs.

(260) AM 2019 103173 A

(800) 1301907

(151) 2016 02 29

(891) 2019 04 16

(731) Tadeusz Ogrodnik TROPICAL
ul. Wolności 69, PL-41-500 Chorzów, Poland

(540)



(591) Black, white

(531) 27.05.02

(511)

31 – Food for dogs in the form of flakes, granulates,
extrudates, tablets, dried and lyophilised natural food
for dogs; food containing nutritional preparations for
dogs (not for medical purposes); bones and edible
rewards for chewing and gnawing for dogs; gravel
bedding and sand for pets.

(260) AM 2019 103177 A

(800) 1447229

(151) 2018 12 12

(891) 2019 04 10

(731) JOUZ TECHNOLOGY (SHENZHEN) CO.,
LIMITEDRoom 406, Block A, Jianxing Technology
Building, Emerging Industrial Park, No.3151
Shahe West Road, Xili Street, Nanshan
District, Shenzhen, Guangdong, China

(540)



(591) Black, white

(531) 27.05.01

(511)

34 – Electronic cigarettes; liquid solutions for use in
electronic cigarettes; cigarettes; cigarettes containingtobacco substitutes, not for medical purposes; oral
vaporizers for smokers; cigarette tips; cigarette fil-
ters; flavourings, other than essential oils, for use in
electronic cigarettes; electronic cigars; cigarette ca-
ses.

(260) AM 2019 103290 A

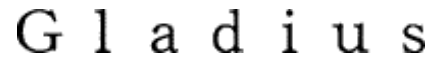
(800) 1259722

(151) 2015 04 24

(891) 2019 04 05

(731) NIPPON KAYAKU KABUSHIKI KAISHA
1-1, Marunouchi 2-chome, Chiyoda-ku,
Tokyo 100-0005, Japan

(540)



(591) Black, white

(511)

5 – Biocides; pesticides; insecticides; biocides for
agricultural use; pesticides for agricultural use; inse-
cticides for agricultural use; fungicides, weedkillers,
herbicides and parasiticides for agricultural use.

(260) AM 2019 103291 A

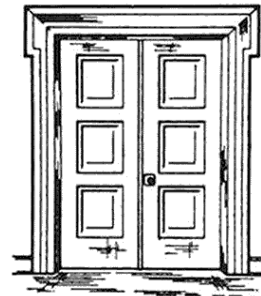
(800) 1267008

(151) 2015 02 05

(891) 2019 04 30

(731) ANDERSEN TAX LLC
1177 Avenue of the Americas, 18th Floor,
New York NY 10036, USA

(540)



(591) Black, white

(531) 07.03.01

(511)

35 – Tax preparation and consulting services; busi-
ness management consulting services; business stra-
tegy and business plan consulting services; merger,
acquisition and divestiture consulting and advisory
services; business consultation services, namely, ac-
counting services; conducting of business appraisals;
advice on accounting, tax preparation, business and
business management; business risk management
consultancy; consulting and risk assessment services
in the field of tax; providing information in the field
of taxation.36 – Financial advice relating to tax planning; finan-
cial consulting and advisory services relating to tax.

(260) AM 2019 103292 A
 (800) 1292207
 (151) 2016 02 03
 (891) 2019 03 08
 (731) COMPAÑIA ESPAÑOLA DE PETRÓLEOS,
 S.A.U.
 Paseo de la Castellana, 259A, E-28046
 MADRID, Spain

(540)



(591) Red
 (531) 01.01; 01.01.02; 01.01.09; 01.01.25; 26.03.23;
 29.01; 29.01.01
 (511)
 4 – Oils and greases for industrial use; motor oils,
 gear oils, final transmission oils for engines; illum-
 inant fuels; non-chemical additives for oils and fuels;
 lubricants and lubricating greases; compositions for
 absorbing, wetting and binding dust; fuels (including
 motor gasoline); illuminant materials; waxes (raw
 material); petroleum jelly for industrial use; candles
 and wicks for lighting.

(260) AM 2019 103293 A
 (800) 1292454
 (151) 2015 09 19
 (891) 2019 01 03
 (731) PRO.MED.CS Praha a.s.
 Telčská 1, CZ-140 00 Praha 4, Czech
 Republic

(540)

REBAGIT

(591) Black, white
 (511)
 5 – Pharmaceutical preparations.

(260) AM 2019 103294 A
 (800) 1303433
 (151) 2016 02 29
 (891) 2019 04 16
 (731) Tadeusz Ogrodnik TROPICAL
 ul. Wolności 69, PL-41-500 Chorzów, Poland

(540)



(591) Black, white
 (531) 27.05.02
 (511)
 31 – Food for cats in the form of flakes, granulates,
 extrudates, tablets, dried and lyophilised natural food
 for cats; food containing nutritional preparations for
 cats (not for medical purposes); edible rewards for

chewing and gnawing for cats; gravel bedding and
 sand for pets.

(260) AM 2019 103295 A
 (800) 1363755
 (151) 2017 06 12
 (891) 2019 04 24
 (731) MARCUS SCHMIEKE
 Darritzer Str. 6, 16818 Kränzlin,
 Germany

(540)

TIMEWAVER

(591) Black, white
 (511)
 9 – Instruments for scientific research; computer soft-
 ware; computer peripheral devices; computers; tes-
 ting apparatus not for medical purposes.
 10 – Analysers for medical purposes; medical appa-
 ratus and instruments.
 44 – Medical services, medical diagnosis and treat-
 ment; hygienic and beauty care.

(260) AM 2019 103352 A
 (800) 1468649
 (151) 2019 03 01
 (891) 2019 03 01
 (731) PHILIP MORRIS PRODUCTS S.A.
 Quai Jeanrenaud 3, CH-2000 Neuchâtel,
 Switzerland

(540)

UNSMOKE

(591) Black, white
 (511)
 41 – Education; training, providing educational in-
 formation; publication of texts.

(260) AM 2019 103353 A
 (800) 1468655
 (151) 2019 03 20
 (891) 2019 03 20
 (731) ALMIRALL, S.A.
 Ronda General Mitre, 151; E-08022
 Barcelona, Spain

(540)

RYNUVIK

(591) Black, white
 (511)
 5 – Pharmaceutical preparations; pharmaceutical
 preparations for the treatment of skin diseases and
 disorders; pharmaceutical preparations for the treat-
 ment of keratinocyte-derived precancerous and
 cancerous skin conditions.

საერთაშორისო სასაქონლო ნიშნები, რომლებსაც მიენიჭათ ღირსეა საქართველოში

(260) AM 2019 98626 A
(800) 1413533
(151) 2018 04 19
(181) 2028 04 19
(891) 2018 04 19
(511) 30

(260) AM 2019 100266 A
(800) 1431627
(151) 2018 03 28
(181) 2028 03 28
(891) 2018 03 28
(511) 06, 07, 11, 37, 42

(260) AM 2019 99281 A
(800) 1421851
(151) 2018 04 09
(181) 2028 04 09
(891) 2018 04 09
(511) 05, 16

(260) AM 2019 100270 A
(800) 1431692
(151) 2018 07 01
(181) 2028 07 01
(891) 2018 07 01
(511) 03

(260) AM 2019 99733 A
(800) 1426705
(151) 2018 06 18
(181) 2028 06 18
(891) 2018 06 18
(511) 08

(260) AM 2019 100272 A
(800) 1431754
(151) 2018 03 29
(181) 2028 03 29
(891) 2018 03 29
(511) 32, 43

(260) AM 2019 100117 A
(800) 1428926
(151) 2018 03 29
(181) 2028 03 29
(891) 2018 03 29
(511) 06, 07, 09, 11

(260) AM 2019 100282 A
(800) 1432014
(151) 2018 06 22
(181) 2028 06 22
(891) 2018 06 22
(511) 06, 07, 09, 12, 16, 35, 37, 39, 40, 42

(260) AM 2019 100259 A
(800) 1431531
(151) 2018 09 24
(181) 2028 09 24
(891) 2018 09 24
(511) 30

(260) AM 2019 100288 A
(800) 1432225
(151) 2018 04 06
(181) 2028 04 06
(891) 2018 04 06
(511) 03, 35

(260) AM 2019 100260 A
(800) 1431534
(151) 2018 09 24
(181) 2028 09 24
(891) 2018 09 24
(511) 30

(260) AM 2019 100290 A
(800) 1432234
(151) 2018 02 28
(181) 2028 02 28
(891) 2018 02 28
(511) 39

(260) AM 2019 100262 A
(800) 1431555
(151) 2018 03 29
(181) 2028 03 29
(891) 2018 03 29
(511) 25, 35

(260) AM 2019 100295 A
(800) 1432432
(151) 2018 05 24
(181) 2028 05 24
(891) 2018 05 24
(511) 34

(260) AM 2019 100300 A (800) 1006082 (151) 2009 02 27 (181) 2019 02 27 (891) 2018 09 13 (511) 07, 11, 12, 37, 40	(181) 2028 09 28 (891) 2018 09 28 (511) 35
(260) AM 2019 100306 A (800) 1432469 (151) 2018 08 10 (181) 2028 08 10 (891) 2018 08 10 (511) 09	(260) AM 2019 100318 A (800) 1432762 (151) 2018 06 07 (181) 2028 06 07 (891) 2018 06 07 (511) 29, 30, 35
(260) AM 2019 100308 A (800) 1432491 (151) 2018 07 26 (181) 2028 07 26 (891) 2018 07 26 (511) 39	(260) AM 2019 100319 A (800) 1432785 (151) 2018 10 11 (181) 2028 10 11 (891) 2018 10 11 (511) 05
(260) AM 2019 100310 A (800) 1432589 (151) 2018 07 30 (181) 2028 07 30 (891) 2018 07 30 (511) 02	(260) AM 2019 100320 A (800) 1432790 (151) 2018 08 02 (181) 2028 08 02 (891) 2018 08 02 (511) 25
(260) AM 2019 100311 A (800) 1432624 (151) 2018 06 05 (181) 2028 06 05 (891) 2018 06 05 (511) 01, 02, 03, 04, 05, 06, 07, 08, 09, 11, 12, 16, 17, 20, 22, 27, 28, 35, 37, 39, 41, 42	(260) AM 2019 100321 A (800) 1432793 (151) 2018 08 30 (181) 2028 08 30 (891) 2018 08 30 (511) 05
(260) AM 2019 100313 A (800) 1432704 (151) 2017 08 29 (181) 2027 08 29 (891) 2017 08 29 (511) 10, 20, 22, 24	(260) AM 2019 100322 A (800) 1432799 (151) 2018 06 29 (181) 2028 06 29 (891) 2018 06 29 (511) 04
(260) AM 2019 100315 A (800) 1432718 (151) 2018 04 12 (181) 2028 04 12 (891) 2018 04 12 (511) 41	(260) AM 2019 100323 A (800) 1432802 (151) 2018 08 10 (181) 2028 08 10 (891) 2018 08 10 (511) 09
(260) AM 2019 100317 A (800) 1432736 (151) 2018 09 28	(260) AM 2019 100324 A (800) 1432806 (151) 2018 06 29 (181) 2028 06 29 (891) 2018 06 29 (511) 04

(260) AM 2019 100325 A
 (800) 1432810
 (151) 2018 08 02
 (181) 2028 08 02
 (891) 2018 08 02
 (511) 25

(891) 2018 09 29
 (511) 10

(260) AM 2019 100326 A
 (800) 1432845
 (151) 2018 08 02
 (181) 2028 08 02
 (891) 2018 08 02
 (511) 25

(260) AM 2019 100473 A
 (800) 1433835
 (151) 2018 09 03
 (181) 2028 09 03
 (891) 2018 09 03
 (511) 44

(260) AM 2019 100327 A
 (800) 1432849
 (151) 2018 08 02
 (181) 2028 08 02
 (891) 2018 08 02
 (511) 25

(260) AM 2019 100476 A
 (800) 1433854
 (151) 2018 05 15
 (181) 2028 05 15
 (891) 2018 05 15
 (511) 29

(260) AM 2019 100328 A
 (800) 1432852
 (151) 2018 10 10
 (181) 2028 10 10
 (891) 2018 10 10
 (511) 33

(260) AM 2019 100477 A
 (800) 1433862
 (151) 2018 09 28
 (181) 2028 09 28
 (891) 2018 09 28
 (511) 03

(260) AM 2019 100329 A
 (800) 1432867
 (151) 2018 08 02
 (181) 2028 08 02
 (891) 2018 08 02
 (511) 18, 25, 28

(260) AM 2019 100480 A
 (800) 1433937
 (151) 2018 09 13
 (181) 2028 09 13
 (891) 2018 09 13
 (511) 09, 14, 18, 25, 26, 28

(260) AM 2019 100330 A
 (800) 1432891
 (151) 2018 07 31
 (181) 2028 07 31
 (891) 2018 07 31
 (511) 03, 05

(260) AM 2019 100481 A
 (800) 1433939
 (151) 2018 09 13
 (181) 2028 09 13
 (891) 2018 09 13
 (511) 09, 14, 18, 25, 26, 28

(260) AM 2019 100331 A
 (800) 1432895
 (151) 2018 07 31
 (181) 2028 07 31
 (891) 2018 07 31
 (511) 03, 05

(260) AM 2019 100483 A
 (800) 1434016
 (151) 2018 09 05
 (181) 2028 09 05
 (891) 2018 09 05
 (511) 09

(260) AM 2019 100334 A
 (800) 1432932
 (151) 2018 09 29
 (181) 2028 09 29

(260) AM 2019 100485 A
 (800) 1434172
 (151) 2018 08 02
 (181) 2028 08 02
 (891) 2018 08 02
 (511) 29, 35

(260) AM 2019 100487 A
(800) 1434194
(151) 2018 09 25
(181) 2028 09 25
(891) 2018 09 25
(511) 30

(260) AM 2019 100488 A
(800) 1434211
(151) 2018 05 10
(181) 2028 05 10
(891) 2018 05 10
(511) 03

(260) AM 2019 100489 A
(800) 1434232
(151) 2018 08 10
(181) 2028 08 10
(891) 2018 08 10
(511) 35

(260) AM 2019 100490 A
(800) 1434248
(151) 2018 07 17
(181) 2028 07 17
(891) 2018 07 17
(511) 01, 16, 17

(260) AM 2019 100491 A
(800) 1434296
(151) 2018 09 28
(181) 2028 09 28
(891) 2018 09 28
(511) 05

(260) AM 2019 100492 A
(800) 1434303
(151) 2018 08 13
(181) 2028 08 13
(891) 2018 08 13
(511) 34

(260) AM 2019 100493 A
(800) 1434318
(151) 2018 09 17
(181) 2028 09 17
(891) 2018 09 17
(511) 14

(260) AM 2019 100506 A
(800) 961259
(151) 2008 01 30
(181) 2028 01 30

(891) 2018 09 17
(511) 31

(260) AM 2019 100514 A
(800) 1422967
(151) 2018 02 21
(181) 2028 02 21
(891) 2018 10 16
(511) 09, 16

(260) AM 2019 100515 A
(800) 1434664
(151) 2018 05 22
(181) 2028 05 22
(891) 2018 05 22
(511) 05

(260) AM 2019 100516 A
(800) 1434687
(151) 2018 08 10
(181) 2028 08 10
(891) 2018 08 10
(511) 14

(260) AM 2019 100519 A
(800) 1434840
(151) 2018 09 10
(181) 2028 09 10
(891) 2018 09 10
(511) 01, 27

(260) AM 2019 100520 A
(800) 1434850
(151) 2018 02 06
(181) 2028 02 06
(891) 2018 02 06
(511) 09, 28

(260) AM 2019 100521 A
(800) 1434884
(151) 2018 07 02
(181) 2028 07 02
(891) 2018 07 02
(511) 36, 37

(260) AM 2019 100522 A
(800) 1434891
(151) 2018 08 02
(181) 2028 08 02
(891) 2018 08 02
(511) 05

(260) AM 2019 100523 A
 (800) 1434897
 (151) 2018 07 02
 (181) 2028 07 02
 (891) 2018 07 02
 (511) 09

(891) 2018 09 11
 (511) 33, 35

(260) AM 2019 100525 A
 (800) 1434951
 (151) 2018 09 07
 (181) 2028 09 07
 (891) 2018 09 07
 (511) 09

(260) AM 2019 100532 A
 (800) 1435166
 (151) 2018 09 11
 (181) 2028 09 11
 (891) 2018 09 11
 (511) 33, 35

(260) AM 2019 100526 A
 (800) 1434972
 (151) 2018 04 04
 (181) 2028 04 04
 (891) 2018 04 04
 (511) 06, 17, 19

(260) AM 2019 100534 A
 (800) 1435254
 (151) 2018 04 20
 (181) 2028 04 20
 (891) 2018 04 20
 (511) 09, 25, 35

(260) AM 2019 100527 A
 (800) 1435013
 (151) 2018 05 13
 (181) 2028 05 13
 (891) 2018 05 13
 (511) 05

(260) AM 2019 100537 A
 (800) 1435321
 (151) 2018 08 17
 (181) 2028 08 17
 (891) 2018 08 17
 (511) 29, 30

(260) AM 2019 100528 A
 (800) 1435027
 (151) 2018 03 23
 (181) 2028 03 23
 (891) 2018 03 23
 (511) 01, 04, 37

(260) AM 2019 100538 A
 (800) 1435322
 (151) 2018 07 31
 (181) 2028 07 31
 (891) 2018 07 31
 (511) 03, 05

(260) AM 2019 100529 A
 (800) 1435037
 (151) 2018 04 11
 (181) 2028 04 11
 (891) 2018 04 11
 (511) 03, 09, 14, 18, 25

(260) AM 2019 100547 A
 (800) 1435511
 (151) 2018 06 20
 (181) 2028 06 20
 (891) 2018 06 20
 (511) 36

(260) AM 2019 100530 A
 (800) 1435054
 (151) 2018 07 04
 (181) 2028 07 04
 (891) 2018 07 04
 (511) 12, 37, 39, 42

(260) AM 2019 100548 A
 (800) 1435519
 (151) 2018 08 17
 (181) 2028 08 17
 (891) 2018 08 17
 (511) 03

(260) AM 2019 100531 A
 (800) 1435165
 (151) 2018 09 11
 (181) 2028 09 11

(260) AM 2019 100550 A
 (800) 1435581
 (151) 2018 09 27
 (181) 2028 09 27
 (891) 2018 09 27
 (511) 28

(260) AM 2019 100551 A (800) 1435608 (151) 2018 08 22 (181) 2028 08 22 (891) 2018 08 22 (511) 05	(891) 2018 09 27 (511) 29
(260) AM 2019 100552 A (800) 1435620 (151) 2018 04 12 (181) 2028 04 12 (891) 2018 04 12 (511) 03	(260) AM 2019 100638 A (800) 1437177 (151) 2018 09 24 (181) 2028 09 24 (891) 2018 09 24 (511) 12
(260) AM 2019 100553 A (800) 1435633 (151) 2018 08 20 (181) 2028 08 20 (891) 2018 08 20 (511) 30	(260) AM 2019 100639 A (800) 1437192 (151) 2018 08 23 (181) 2028 08 23 (891) 2018 08 23 (511) 29
(260) AM 2019 100554 A (800) 1435636 (151) 2018 08 17 (181) 2028 08 17 (891) 2018 08 17 (511) 03	(260) AM 2019 100640 A (800) 1437289 (151) 2018 09 24 (181) 2028 09 24 (891) 2018 09 24 (511) 01, 02, 03, 04, 07, 08, 09, 11, 12, 17
(260) AM 2019 100632 A (800) 1437101 (151) 2018 09 11 (181) 2028 09 11 (891) 2018 09 11 (511) 03, 05, 06, 16, 21, 24	(260) AM 2019 100641 A (800) 1437301 (151) 2017 05 08 (181) 2027 05 08 (891) 2017 05 08 (511) 29, 30, 43
(260) AM 2019 100633 A (800) 1437107 (151) 2018 07 24 (181) 2028 07 24 (891) 2018 07 24 (511) 30	(260) AM 2019 100642 A (800) 1437324 (151) 2018 10 23 (181) 2028 10 23 (891) 2018 10 23 (511) 03
(260) AM 2019 100636 A (800) 1437172 (151) 2018 09 06 (181) 2028 09 06 (891) 2018 09 06 (511) 05	(260) AM 2019 100643 A (800) 1437332 (151) 2018 10 16 (181) 2028 10 16 (891) 2018 10 16 (511) 36, 39, 43
(260) AM 2019 100637 A (800) 1437173 (151) 2018 09 27 (181) 2028 09 27	(260) AM 2019 100645 A (800) 1437347 (151) 2018 08 17 (181) 2028 08 17 (891) 2018 08 17 (511) 03

(260) AM 2019 100647 A
 (800) 1437392
 (151) 2018 07 02
 (181) 2028 07 02
 (891) 2018 07 02
 (511) 05

(260) AM 2019 100648 A
 (800) 1437397
 (151) 2018 08 27
 (181) 2028 08 27
 (891) 2018 08 27
 (511) 11, 20, 35

(260) AM 2019 100653 A
 (800) 1277485
 (151) 2015 09 11
 (181) 2025 09 11
 (891) 2018 11 08
 (511) 06, 07, 09, 11, 19, 20, 37
 (551) Collective

(260) AM 2019 100654 A
 (800) 1302914
 (151) 2016 03 10
 (181) 2026 03 10
 (891) 2018 10 12
 (511) 09, 10, 35, 44

(260) AM 2019 100655 A
 (800) 1312203
 (151) 2016 05 18
 (181) 2026 05 18
 (891) 2018 07 10
 (511) 05

(260) AM 2019 100659 A
 (800) 1363816
 (151) 2017 07 10
 (181) 2027 07 10
 (891) 2018 10 31
 (511) 03

(260) AM 2019 100660 A
 (800) 1409443
 (151) 2018 02 01
 (181) 2028 02 01
 (891) 2018 10 15
 (511) 11

(260) AM 2019 100709 A
 (800) 1437483
 (151) 2018 08 10
 (181) 2028 08 10

(891) 2018 08 10
 (511) 08, 09

(260) AM 2019 100713 A
 (800) 1437592
 (151) 2018 08 08
 (181) 2028 08 08
 (891) 2018 08 08
 (511) 01, 05

(260) AM 2019 100720 A
 (800) 1437822
 (151) 2018 08 30
 (181) 2028 08 30
 (891) 2018 08 30
 (511) 03

(260) AM 2019 100727 A
 (800) 1437975
 (151) 2018 09 20
 (181) 2028 09 20
 (891) 2018 09 20
 (511) 01

(260) AM 2019 100728 A
 (800) 1437979
 (151) 2018 09 07
 (181) 2028 09 07
 (891) 2018 09 07
 (511) 12

(260) AM 2019 100730 A
 (800) 1438119
 (151) 2018 07 13
 (181) 2028 07 13
 (891) 2018 07 13
 (511) 09, 12, 16, 25, 35, 36, 39

(260) AM 2019 100732 A
 (800) 1438141
 (151) 2018 07 12
 (181) 2028 07 12
 (891) 2018 07 12
 (511) 09, 12, 16, 25, 35, 36, 39

(260) AM 2019 100733 A
 (800) 1438154
 (151) 2018 08 20
 (181) 2028 08 20
 (891) 2018 08 20
 (511) 29, 30

(260) AM 2019 100739 A (800) 1438259 (151) 2018 10 04 (181) 2028 10 04 (891) 2018 10 04 (511) 02, 04, 16, 35	(891) 2018 11 09 (511) 23
(260) AM 2019 100743 A (800) 1438364 (151) 2018 10 08 (181) 2028 10 08 (891) 2018 10 08 (511) 30	(260) AM 2019 100752 A (800) 1229451 (151) 2014 03 26 (181) 2024 03 26 (891) 2018 11 05 (511) 03
(260) AM 2019 100744 A (800) 1438370 (151) 2018 01 23 (181) 2028 01 23 (891) 2018 01 23 (511) 16, 20, 22, 23, 24, 25, 27, 35	(260) AM 2019 100753 A (800) 1374387 (151) 2017 07 06 (181) 2027 07 06 (891) 2018 11 22 (511) 07, 09, 11, 35, 36, 37
(260) AM 2019 100745 A (800) 1438380 (151) 2018 10 18 (181) 2028 10 18 (891) 2018 10 18 (511) 29, 30, 32, 43	(260) AM 2019 100754 A (800) 1374828 (151) 2017 07 06 (181) 2027 07 06 (891) 2018 11 22 (511) 07, 09, 11, 35, 36, 37
(260) AM 2019 100746 A (800) 1438384 (151) 2018 06 21 (181) 2028 06 21 (891) 2018 06 21 (511) 01, 02, 17	(260) AM 2019 100756 A (800) 1378424 (151) 2017 07 06 (181) 2027 07 06 (891) 2018 11 22 (511) 07, 09, 11, 35, 36, 37
(260) AM 2019 100747 A (800) 1438408 (151) 2018 02 26 (181) 2028 02 26 (891) 2018 02 26 (511) 41, 42	(260) AM 2019 100758 A (800) 1414017 (151) 2018 03 19 (181) 2028 03 19 (891) 2018 07 13 (511) 09, 35, 38, 41, 42
(260) AM 2019 100748 A (800) 1438440 (151) 2018 10 17 (181) 2028 10 17 (891) 2018 10 17 (511) 09	(260) AM 2019 100830 A (800) 1439754 (151) 2018 07 12 (181) 2028 07 12 (891) 2018 07 12 (511) 02, 03, 05, 09, 10, 14, 16, 18, 21, 25, 26, 28, 35
(260) AM 2019 100750 A (800) 1154434 (151) 2013 03 08 (181) 2023 03 08	(260) AM 2019 100833 A (800) 1439860 (151) 2018 11 07 (181) 2028 11 07 (891) 2018 11 07 (511) 25

(260) AM 2019 100834 A
 (800) 1439976
 (151) 2018 09 07
 (181) 2028 09 07
 (891) 2018 09 07
 (511) 12

(891) 2018 09 04
 (511) 33

(260) AM 2019 100835 A
 (800) 1439988
 (151) 2018 11 12
 (181) 2028 11 12
 (891) 2018 11 12
 (511) 19

(260) AM 2019 100947 A
 (800) 1438596
 (151) 2018 06 21
 (181) 2028 06 21
 (891) 2018 06 21
 (511) 09, 28

(260) AM 2019 100836 A
 (800) 1440027
 (151) 2017 12 04
 (181) 2027 12 04
 (891) 2017 12 04
 (511) 04, 09, 12

(260) AM 2019 100951 A
 (800) 1438666
 (151) 2018 09 04
 (181) 2028 09 04
 (891) 2018 09 04
 (511) 35

(260) AM 2019 100838 A
 (800) 1440055
 (151) 2018 10 16
 (181) 2028 10 16
 (891) 2018 10 16
 (511) 03

(260) AM 2019 100956 A
 (800) 1438688
 (151) 2018 09 13
 (181) 2028 09 13
 (891) 2018 09 13
 (511) 34

(260) AM 2019 100839 A
 (800) 1440068
 (151) 2018 06 21
 (181) 2028 06 21
 (891) 2018 06 21
 (511) 09, 28

(260) AM 2019 100967 A
 (800) 1438922
 (151) 2018 11 09
 (181) 2028 11 09
 (891) 2018 11 09
 (511) 30

(260) AM 2019 100840 A
 (800) 1440077
 (151) 2018 10 09
 (181) 2028 10 09
 (891) 2018 10 09
 (511) 25

(260) AM 2019 100968 A
 (800) 1438932
 (151) 2018 10 16
 (181) 2028 10 16
 (891) 2018 10 16
 (511) 33

(260) AM 2019 100847 A
 (800) 1440287
 (151) 2018 08 10
 (181) 2028 08 10
 (891) 2018 08 10
 (511) 31

(260) AM 2019 100969 A
 (800) 1438977
 (151) 2018 11 10
 (181) 2028 11 10
 (891) 2018 11 10
 (511) 09

(260) AM 2019 100946 A
 (800) 1438588
 (151) 2018 09 04
 (181) 2028 09 04

(260) AM 2019 100970 A
 (800) 1439019
 (151) 2018 08 09
 (181) 2028 08 09
 (891) 2018 08 09
 (511) 09, 28, 35, 41, 42

(260) AM 2019 100971 A
 (800) 1439023
 (151) 2018 06 06
 (181) 2028 06 06
 (891) 2018 06 06
 (511) 35, 41, 42

(181) 2028 10 22
 (891) 2018 10 22
 (511) 19

(260) AM 2019 100973 A
 (800) 1439119
 (151) 2018 10 18
 (181) 2028 10 18
 (891) 2018 10 18
 (511) 12

(260) AM 2019 101068 A
 (800) 1441992
 (151) 2018 09 13
 (181) 2028 09 13
 (891) 2018 09 13
 (511) 18, 21, 25

(260) AM 2019 100975 A
 (800) 1439195
 (151) 2018 11 01
 (181) 2028 11 01
 (891) 2018 11 01
 (511) 09, 42

(260) AM 2019 101069 A
 (800) 1442017
 (151) 2018 08 03
 (181) 2028 08 03
 (891) 2018 08 03
 (511) 03, 08, 21

(260) AM 2019 100976 A
 (800) 1439337
 (151) 2018 11 07
 (181) 2028 11 07
 (891) 2018 11 07
 (511) 01

(260) AM 2019 101070 A
 (800) 1442057
 (151) 2018 06 21
 (181) 2028 06 21
 (891) 2018 06 21
 (511) 09, 28

(260) AM 2019 101043 A
 (800) 1441346
 (151) 2018 11 30
 (181) 2028 11 30
 (891) 2018 11 30
 (511) 03

(260) AM 2019 101105 A
 (800) 1442770
 (151) 2018 09 07
 (181) 2028 09 07
 (891) 2018 09 07
 (511) 09

(260) AM 2019 101060 A
 (800) 1247157
 (151) 2015 01 17
 (181) 2025 01 17
 (891) 2018 07 12
 (511) 11, 35

(260) AM 2019 101114 A
 (800) 1442915
 (151) 2018 10 04
 (181) 2028 10 04
 (891) 2018 10 04
 (511) 03, 04

(260) AM 2019 101066 A
 (800) 1441974
 (151) 2018 10 19
 (181) 2028 10 19
 (891) 2018 10 19
 (511) 05

(260) AM 2019 101115 A
 (800) 1442926
 (151) 2018 11 09
 (181) 2028 11 09
 (891) 2018 11 09
 (511) 30

(260) AM 2019 101067 A
 (800) 1441990
 (151) 2018 10 22

(260) AM 2019 101116 A
 (800) 1442954
 (151) 2018 11 06
 (181) 2028 11 06
 (891) 2018 11 06
 (511) 05

(260) AM 2019 101118 A
 (800) 1443029
 (151) 2018 07 17
 (181) 2028 07 17
 (891) 2018 07 17
 (511) 03

(181) 2028 10 08
 (891) 2018 10 08
 (511) 03, 05

(260) AM 2019 101119 A
 (800) 1443066
 (151) 2018 06 28
 (181) 2028 06 28
 (891) 2018 06 28
 (511) 25

(260) AM 2019 101155 A
 (800) 1443648
 (151) 2018 10 08
 (181) 2028 10 08
 (891) 2018 10 08
 (511) 03, 05

(260) AM 2019 101120 A
 (800) 1443186
 (151) 2018 06 13
 (181) 2028 06 13
 (891) 2018 06 13
 (511) 29, 30, 32, 33, 35, 43

(260) AM 2019 101156 A
 (800) 1443673
 (151) 2018 07 09
 (181) 2028 07 09
 (891) 2018 07 09
 (511) 09, 35, 38, 41, 42

(260) AM 2019 101148 A
 (800) 1443560
 (151) 2018 10 15
 (181) 2028 10 15
 (891) 2018 10 15
 (511) 34

(260) AM 2019 101268 A
 (800) 1444795
 (151) 2018 07 03
 (181) 2028 07 03
 (891) 2018 07 03
 (511) 09, 35, 42

(260) AM 2019 101150 A
 (800) 1443617
 (151) 2018 08 10
 (181) 2028 08 10
 (891) 2018 08 10
 (511) 07

(260) AM 2019 101269 A
 (800) 1444814
 (151) 2018 11 05
 (181) 2028 11 05
 (891) 2018 11 05
 (511) 10

(260) AM 2019 101151 A
 (800) 1443618
 (151) 2018 10 08
 (181) 2028 10 08
 (891) 2018 10 08
 (511) 03, 05

(260) AM 2019 101309 A
 (800) 1445129
 (151) 2018 12 12
 (181) 2028 12 12
 (891) 2018 12 12
 (511) 25

(260) AM 2019 101152 A
 (800) 1443622
 (151) 2018 10 08
 (181) 2028 10 08
 (891) 2018 10 08
 (511) 03, 05

(260) AM 2019 101311 A
 (800) 1445203
 (151) 2018 11 21
 (181) 2028 11 21
 (891) 2018 11 21
 (511) 34

(260) AM 2019 101153 A
 (800) 1443629
 (151) 2018 10 08

(260) AM 2019 101312 A
 (800) 1445236
 (151) 2018 09 11
 (181) 2028 09 11
 (891) 2018 09 11
 (511) 03

(260) AM 2019 101313 A
(800) 1445239
(151) 2018 11 23
(181) 2028 11 23
(891) 2018 11 23
(511) 12

(260) AM 2019 101314 A
(800) 1445248
(151) 2018 12 04
(181) 2028 12 04
(891) 2018 12 04
(511) 03

(260) AM 2019 101315 A
(800) 1445249
(151) 2018 12 05
(181) 2028 12 05
(891) 2018 12 05
(511) 03

(260) AM 2019 101316 A
(800) 1445259
(151) 2018 11 23
(181) 2028 11 23
(891) 2018 11 23
(511) 09

(260) AM 2019 101317 A
(800) 1445275
(151) 2018 06 26
(181) 2028 06 26
(891) 2018 06 26
(511) 07

(260) AM 2019 101318 A
(800) 1445278
(151) 2018 10 03
(181) 2028 10 03
(891) 2018 10 03
(511) 07, 37

(260) AM 2019 101339 A
(800) 1445705
(151) 2018 11 08
(181) 2028 11 08
(891) 2018 11 08
(511) 05, 30

(260) AM 2019 101340 A
(800) 1445730
(151) 2018 10 08

(181) 2028 10 08
(891) 2018 10 08
(511) 41

(260) AM 2019 101341 A
(800) 1445733
(151) 2018 10 12
(181) 2028 10 12
(891) 2018 10 12
(511) 12

(260) AM 2019 101343 A
(800) 1445771
(151) 2018 07 06
(181) 2028 07 06
(891) 2018 07 06
(511) 07, 09

(260) AM 2019 101344 A
(800) 1445844
(151) 2018 11 29
(181) 2028 11 29
(891) 2018 11 29
(511) 09

(260) AM 2019 101345 A
(800) 1445892
(151) 2018 11 23
(181) 2028 11 23
(891) 2018 11 23
(511) 01, 02, 06, 17, 19, 20

(260) AM 2019 101346 A
(800) 1445902
(151) 2018 11 06
(181) 2028 11 06
(891) 2018 11 06
(511) 03

(260) AM 2019 101347 A
(800) 1445905
(151) 2018 07 02
(181) 2028 07 02
(891) 2018 07 02
(511) 06, 11

(260) AM 2019 101473 A
(800) 1447674
(151) 2018 09 25
(181) 2028 09 25
(891) 2018 09 25
(511) 29, 31, 32

(260) AM 2019 101479 A
(800) 1447725
(151) 2018 10 12
(181) 2028 10 12
(891) 2018 10 12
(511) 03, 41, 44

საქონლის აღვიწარმოების დასახელები

საქონლის ადგილწარმოების დასახელების „სალხინოს ოჯალეში“ ღვინის წარმოების სპეციფიკაცია

სსიპ საქართველოს ინტელექტუალური საკუთრების ეროვნული ცენტრი „საქონლის ადგილწარმოების დასახელებისა და გეოგრაფიული აღნიშვნის შესახებ“ საქართველოს კანონის მე-8 მუხლის მე-4 პუნქტის შესაბამისად, აქვეყნებს ა(ა)იპ – სალხინოს ოჯალეშის მიერ საქპატენტში წარმოდგენილი განაცხადის მასალებს.

თუ განაცხადის მასალების გამოქვეყნებიდან 3 თვის ვადაში, ამ მასალებთან დაკავშირებით საქპატენტში არ შემოვა დამატებითი ინფორმაცია, ადგილწარმოების დასახელების რეგისტრაციის შესახებ ცნობები შეტანილი იქნება ადგილწარმოების დასახელებისა და გეოგრაფიული აღნიშვნის სახელმწიფო რეესტრში და გამოქვეყნდება საქართველოს სამრეწველო საკუთრების ოფიციალურ ბიულეტენში.

თუ განაცხადის მასალების გამოქვეყნებიდან 3 თვის ვადაში, ამ მასალებთან დაკავშირებით საქპატენტში შემოვა დამატებითი ინფორმაცია, ეს ინფორმაცია შესასწავლად გადაეგზავნება საქართველოს გარემოს დაცვისა და სოფლის მეურნეობის სამინისტროს.

სალხინოს ოჯალეში

1. დასახელება: „სალხინოს ოჯალეში“

2. დამატებითი აღნიშვნები: ოჯალეში სალხინო

3. ტიპი, ფერი და ძირითადი მოთხოვნები

„სალხინოს ოჯალეში“ წითელი მშრალი ღვინოა, რომელიც უნდა აკმაყოფილებდეს შემდეგ მოთხოვნებს:

- ფერი – მუქი ბროწეულისფერი მეწამული შეფერილობით;
- არომატი და გემო – გემოზე სავსე, დახვეწილი, ხალისიანი, ექსტრაქტული და ჰარმონიული, ამ გეოგრაფიული ადგილისთვის დამახასიათებელი ჯიშური არომატით, დავარგებისას უვითარდება მკვეთრად გამოხატული ბუკეტი ხილის ტონებით;
- ფაქტობრივი მოცულობითი სპირტშემცველობა არ უნდა იყოს 11 %-ზე ნაკლები;
- დაყვანილი ექსტრაქტის მასის კონცენტრაცია არ უნდა იყოს 24 გ/ლ-ზე ნაკლები;
- შაქრიანობა არ უნდა აღემატებოდეს 4 გ/ლ-ს;
- ტიტრული მჟავიანობა არ უნდა იყოს 5 გ/ლ-ზე ნაკლები;
- სხვა მახასიათებლები უნდა შეესაბამებოდეს საქართველოს კანონმდებლობით დადგენილ მოთხოვნებს.

4. წარმოების გეოგრაფიული არეალი და ზონები

სალხინოს მიკროზონა მდებარეობს მარტვილის მუნიციპალიტეტის ადმინისტრაციულ საზღვრებში, მდინარე ტეხურის მარცხენა სანაპიროდან ჩრდილო-აღმოსავლეთით ქვიბიის მთების კალთებამდე. სამხრეთ-აღმოსავლეთით მას ეკვრის სოფლები გაჭედილი და ბალდა, ხოლო ჩრდილოეთით – ნობულევი. სამხრეთ-დასავლეთით დიდი ჭყონისა და ტალერისაგან ჰყოფს მდ. ტეხური. ზღვის დონიდან სიმაღლე შეადგენს 250 მეტრს.

5. ვაზის ჯიშები

„სალხინოს ოჯალეში“ შეიძლება დამზადდეს მხოლოდ სალხინოს მიკროზონაში მოწეული ოჯალეშის ჯიშის ყურძნიდან და დაუშვებელია სხვა ჯიშების გამოყენება.

6. ვენახის გაშენება, სხვლა-ფორმირება და მოვლა:

- სალხინოს მიკროზონაში, ღვინო „სალხინოს ოჯალემისთვის“ განკუთვნილი სამეწარმეო ვენახები გაშენებული უნდა იყოს 250 მეტრის სიმაღლეზე ზღვის დონიდან;
- ვენახის რიგთაშორის მანძილი შეიძლება იყოს 1-დან 3 მეტრამდე;
- ვაზთაშორის მანძილი რიგში – 0,8–1,5 მეტრი;
- შტამბის სიმაღლე – 60–90 სმ;
- სხვლის ფორმა – ცალმხრივი ან ორმხრივი ქართული, ან თავისუფალი.

ვაზის გაშენება, მისი გასხვლა-ფორმირება და დაცვა მავნებლებისა და დაავადებებისაგან, აგრეთვე, ნიადაგის დამუშავება, მისი განაყოფიერება და სხვა ოპერაციები ხორციელდება ყურძნის მწარმოებლის მიერ შერჩეული აგროტექნიკური ღონისძიებების შესაბამისად.

7. ყურძნის სიმწიფე, რთველი, ტრანსპორტირება:

- „სალხინოს ოჯალეში“ მზადდება მხოლოდ მწიფე ყურძნისაგან. ყურძნის შაქრიანობა კრევის დროს უნდა იყოს 22%-ზე ნაკლები;
- ყურძნის ტრანსპორტირება დასაშვებია მხოლოდ ხის ან პლასტმასის ყუთებით, უჟანგი ფოლადისაგან დამზადებული ან სპეციალური სადებავით შეღებილი ძარებით;
- დაუშვებელია ყურძნის ტრანსპორტირებისას პოლიეთილენის პარკების და/ან ტომრების გამოყენება;
- ტრანსპორტირებისას ყურძენი მაქსიმალურად უნდა იყოს დაცული შესაძლო დაბინძურებისაგან.

8. ყურძნის მოსავალი და ღვინის გამოსავალი

ყურძნის მოსავალი 1 ჰექტარ ვენახზე არ უნდა აღემატებოდეს 8 ტონას.

ღვინის გამოსავალი არ უნდა აღემატებოდეს:

- 500 ლიტრს – ერთი ტონა ყურძნიდან;
- 4000 ლიტრს – ერთი ჰა ვენახიდან.

9. ყურძნის გადამუშავება, ღვინის დამზადება და ჩამოსხმა

„სალხინოს ოჯალემის“ წარმოებისათვის განკუთვნილი ყურძენი მოწეული უნდა იყოს სალხინოს გაშენებული ვენახებიდან. ყურძნის გადამუშავება და ღვინის დამზადება დასაშვებია მხოლოდ სალხინოს მიკროზონის ფარგლებში

ღვინო „სალხინოს ოჯალეში“ მზადდება დურდოს სრული ალკოჰოლური დუღილის გზით.

ღვინო „სალხინოს ოჯალემის“ სამომხმარებლო ბაზარზე გატანა დასაშვებია მხოლოდ სამომხმარებლო ტარაში დაფასოებული სახით.

ღვინის წარმოებისას დასაშვებია მხოლოდ იმ ოპერაციების, მასალებისა და ნივთიერებების გამოყენება, რომლებიც ნებადართულია საქართველოს კანონმდებლობით.

10. კავშირი ღვინის განსაკუთრებულ ხარისხს, რეპუტაციასა და გეოგრაფიულ ადგილს შორის

კლიმატი. სალხინოს მიკროზონის კლიმატის ფორმირებას განაპირობებს დასავლეთიდან შავი ზღვის სიახლოვე, ჩრდილოეთიდან კი სამეგრელოს და კოდორის ქედების მდებარეობა. ზონა მოიცავს კოლხეთის დაბლობს დაახლოებით 200-250 მ სიმაღლემდე ზღვის დონიდან.

ამ მიკროზონაში გაბატონებულია ზღვის ნოტიო სუბტროპიკული კლიმატი თბილი, რბილი ზამთრით და ცხელი ზაფხულით.

მზის ნათების წლიური ხანგრძლივობა სალხინოს მიკროზონაში მერყეობს 2000-2050 საათის ფარგლებში. სავეგეტაციო პერიოდში მზე საშუალოდ ანათებს 1500 საათის განმავლობაში.

ჰაერის საშუალო ტემპერატურა 14°C-ია. ყველაზე თბილი თვეების (ივლისი, აგვისტო) 22.5°C-ს, ხოლო ყველაზე ცივი თვის (იანვარი) ტემპერატურა +4,8°C-ს შეადგენს.

აქტიურ ტემპერატურათა ჯამი მიკროზონაში 8562-5350°C-ია.

მიკროზონაში ატმოსფერული ნალექების რაოდენობა სავეგეტაციო პერიოდში შეადგენს 1070მმ-ს, ხოლო წლიური ჯამი კი – 1810 მმ-ია.

ჰაერის ფარდობითი ტენიანობის წლიური მნიშვნელობა 76%-ს უდრის.

მიკროზონაში არ აღინიშნება მდგრადი თოვლის საფარი. თოვლის საფარი საშუალოდ წარმოიქმნება იანვრის ბოლო დეკადაში, რომელიც მარტის შუა რიცხვებში ქრება. თოვლიან დღეთა რიცხვი 18-ს უდრის.

სეტყვიანი წედლებების რიცხვი ლიწადში საშუალოდ 0.6-ს უდრის.

მიკროზონაში ძირითადად გაბატონებულია დასავლეთის (31%) და აღმოსავლეთის რუმბის ქარები (29%). უქარო დღეები საშუალოდ 30 %-ს უდრის. ქარის საშუალო წლიური სიჩქარე შეადგენს 1.8 მ/წმ-ს.

ნიადაგი. სოფელ სალხინოს ტერიტორიაზე გამოიყოფა შემდეგი ტიპისა და ქვეტიპის ნიადაგები:

1. ალუვიური მდელოს, თიხნარი და ქვიშნარი, მცირე სისქის ძლიერ ხირხატანი;
2. ალუვიური მდელოს, უკარბონატო, თიხნარი, საშუალო და დიდი სისქის;
3. ნემომპალა-კარბონატული, საშუალო სისქის, მძიმე თიხნარი და თიხიანი, ალაგ-ალაგ სუსტად განვითარებული და ჩამორეცხილი, განვითარებული კირქვებზე და კირნარ კონგლომერატებზე;
4. ნემომპალა-კარბონატული, მძიმე თიხნარი და თიხიანი, ალაგ-ალაგ მცირე სისქის და ძლიერ ჩამორეცხილი, განვითარებული მერგელებზე და კირნარ ქვიშაქვებზე;
5. სუსტი ეწერი, საშუალო და დიდი სისქის, მძიმე თიხნარი და თიხიანი, ალაგ-ალაგ დაჭაობებული, განვითარებული ძველ ალუვიურ ღორღიან და თიხიან-ღორღიან ნაფენებზე;
6. წითელმიწა, ტიპური და გაეწრებული, მძიმე თიხნარი და თიხიანი, განვითარებული ამონაღვარი ქანების და ტბა-მდინარეთა ძველი ნაფენების გამოფიტვის ქერქზე;
7. ყვითელმიწა, ტიპური და გაეწრებული, მძიმე თიხნარი და თიხიანი, განვითარებული თიხაფიქლების, ქვიშაქვების კონგლომერატების გამოფიტვის ქერქზე.

ამ ტერიტორიაზე გავრცელებული ზემოთ ჩამოთვლილი ნიადაგები, კლიმატურ პირობებთან ერთად საშუალებას იძლევა წარმოებული იქნეს მაღალი ხარისხის ღვინო – „სალხინოს ოჯალეში“.

ადამიანური ფაქტორი. მევენახეობას და მეღვინეობას სამეგრელოს სასოფლო მეურნეობაში უხსოვარი დროიდან ეჭირა საპატიო ადგილი და დიდად განვითარებული იყო. ამას მოწმობს ბევრი მწერალი და მოგზაური, როგორც ძველები – ჰომეროსიდან დაწყებული, ისე ახალი დროის: შარდენი, ლამბერტი, კონტარინი, დიუბუა დე მონპერე, ჰაკსტჰაუზენი და ბევრი სხვა.

სამეგრელოს თითქმის ყოველ სოფელში ჩვენ ვპოულობთ ყურძნის საქაჩავის ქვის ნაწილებს, რომელთა სახელებიც კი არ იცის ახლანდელმა მოდგამამ. გარდა ამისა, ხალხში დარჩენილია ბევრი ჩვეულება და უქმეები, რომელნიც დაწესებულია მევენახეობა-მეღვინეობის პატივსაცემად, წერს ერმილე ნაკაშიძე.

სამეგრელო რომ მევენახეობის უმველესი და მაღალი კულტურის მქონე კუთხეა ისიც მიუთითებს, რომ აქ ორმოცდაათზე მეტი ვაზის ჯიში ჰქონდათ გამოყვანილი.

მე-19 საუკუნის მეორე ნახევარში დიდი ღვაწლი მიუძღვის სამეგრელოს და მათ შორის სალხინოს

მევენახეობა-მეღვინეობის აღორძინებაში პრინციპული მიუღწეველია. მან სალხინოსა და ჭკადუაში გააშენა ვენახები ოჯალეშის ჯიშის ვაზით. მისი დაყენებული ოჯალეშის ღვინოს სხვადასხვა ღვინოს მებრუნები და სიგელები ჰქონდა მიღებული სხვადასხვა საერთაშორისო გამოფენაზე.

1942 წლიდან „ოჯალეშის“ სახელწოდებით გამოდიოდა წითელი ნახევრად ტკბილი ღვინო, რომელიც საკმაოდ დიდი პოპულარობით სარგებლობდა.

ამჟამად „სალხინოს ოჯალეშის“ სახელით გამოდის წითელი მშრალი ღვინო, რომელიც დიდი მოწონებით სარგებლობს როგორც საქართველოში, ასევე საზღვარგარეთ.

სალხინოს მიკროზონის გეოგრაფიული მდებარეობა, რეგიონისთვის დამახასიათებელი კლიმატი: ზღვის ნოტიო სუბტროპიკული კლიმატი თბილი, რბილი ზამთრით და ცხელი ზაფხულით, ატმოსფერული ნალექების ზომიერი რაოდენობა, ნიადაგის მრავალფეროვნება, ოჯალეშის ვაზის ჯიშის მხოლოდ ამ მიკროზონისთვის დამახასიათებელი განსაკუთრებული მახასიათებლები და მევენახეობა-მეღვინეობის ადგილობრივი, მრავალსაუკუნოვანი ტრადიცია განაპირობებს ღვინო „სალხინოს ოჯალეშის“ განუმეორებელ, მხოლოდ ამ ღვინოსათვის დამახასიათებელ ორგანო-ლეპტიკურ თვისებებს.

11. გარდამავალი დებულებები

ყურძნის გადამუშავება და/ან ღვინის დამზადება და/ან ჩამოსხმა დასაშვებია სალხინოს მიკროზონის ფარგლებს გარეთაც 2030 წლის 31 დეკემბრამდე.

ამასთან, ყურძნის და/ან ღვინის გატანა მიკროზონიდან გადასამუშავებლად და/ან ჩამოსასხმელად დასაშვებია მხოლოდ მკაცრი აღრიცხვისა და კონტროლის პირობებში.

12. ეტიკეტების განსაკუთრებული მოთხოვნები

დასახელება „სალხინოს ოჯალეში“ და აღნიშვნა „დაცული ადგილწარმოშობის დასახელების ღვინო“ ეტიკეტზე, შეფუთვაზე, ასევე, ღვინის თანმხლებ დოკუმენტებში და სარეკლამო მასალებში უცხო ენებზე დაიტანება შემდეგნაირად:

ლათინური შრიფტით – OJALESHI SALKHINO
Protected Designation of Origin ან/და PDO

რუსული შრიფტით – ОДЖАЛЕШИ САЛХИНО
Защищённое наименование места происхождения

13. აღრიცხვა და შეტყობინება

„სალხინოს ოჯალეშის“ წარმოების და შენახვის ტექნოლოგიური პროცესების აღრიცხვა და შეტყობინება ხორციელდება საქართველოს კანონმდებლობით დადგენილი წესის შესაბამისად.

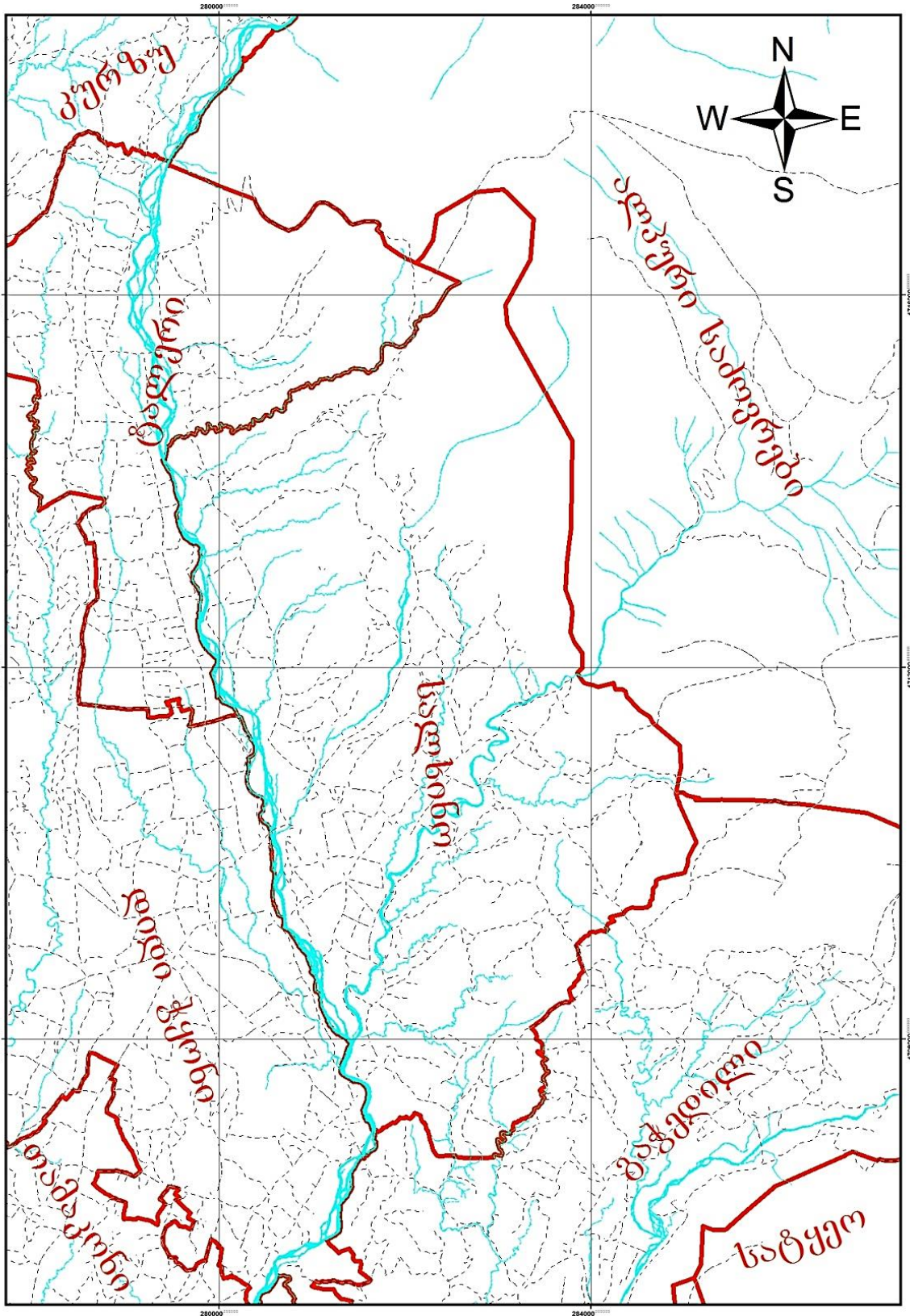
14. ძირითადი საკონტროლო წერტილები

დაცული ადგილწარმოშობის დასახელების ღვინო „სალხინოს ოჯალეშის“ წარმოების პროცესის გაკონტროლების დროს მწარმოებელმა სსიპ – ღვინის ეროვნულ სააგენტოს უნდა დაუდასტუროს შემდეგი პარამეტრების შესაბამისობა:

ძირითადი საკონტროლო პუნქტები	შეფასების მეთოდები
ვენახის ადგილმდებარეობა	საკადასტრო რუკა, შემოწმება ადგილზე
ფართობი	ვენახის აღრიცხვის ჟურნალი, კადასტრი
ვაზის ჯიში	ვენახის აღრიცხვის ჟურნალი, შემოწმება ადგილზე
კულტივირების მეთოდები	აგროტექნიკურ ღონისძიებათა რეგისტრაციის ჟურნალი, წამლობის ჟურნალი. შემოწმება ადგილზე
მოსავლის აღება და ტრანსპორტირება	რთველის ჟურნალი
ყურძნის საჰექტრო მოსავალი	რთველის ჟურნალი
ყურძნის მთლიანი მოსავალი	რთველის ჟურნალი
ყურძნის გადამუშავება და ღვინის დამზადება	ყურძნის მიღების ჟურნალი, ყურძნის გადამუშავების ჟურნალი, პროდუქციის ბრუნვის აღრიცხვის ჟურნალი, ლაბორატორიული ანალიზების ჟურნალები, შეტყობინებები, შემოწმება ადგილზე
ღვინის ჩამოსხმის, შეფუთვის და შენახვის ადგილი და პირობები	ჩამოსხმის ჟურნალი, მზა ნაწარმის საწყობში პროდუქციის მოძრაობის ჟურნალი, ლაბორატორიული ანალიზების ჟურნალები
ღვინის ფიზიკო-ქიმიური მახასიათებლები ღვინის წარმოების პროცესში, ჩამოსხმამდე და ჩამოსხმის შემდეგ	ლაბორატორიული ანალიზების ჟურნალები
ღვინის ორგანოლექტიკური მახასიათებლები	სადეგუსტაციო კომისიის ოქმები
მიკვლევადობა	ტექნოლოგიური და ლაბორატორიული ჩანაწერები

15. წარმოების მაკონტროლებელი ორგანო

წარმოების სპეციფიკაციის დაცვასა და ადგილწარმოშობის დასახელების მართებულად გამოყენებაზე სახელმწიფო კონტროლს ახორციელებს სსიპ – ღვინის ეროვნული სააგენტო საქართველოს კანონმდებლობით დადგენილი წესის შესაბამისად.



ლისაზონის შეთანხმების თანახმად, სავაჭრო რეგისტრაციის
საფუძველზე საქართველოში განსახილველად მიღებული
საქონლის აღზიდნარმოშობის დასახელება

გადაწვევების გასაჩივრება შესაძლებელია საქაგენტის სააპელაციო პალატაში გამო-
ქვეყნებიდან 3 თვის ვადაში ან მცხეთის რაიონული სასამართლოს ადმინისტრაციულ საქმეთა
კოლეგიაში 1 თვის ვადაში (მის.: ქალაქი მცხეთა, სამხედროს ქ. №17).

(800) 1131

(151) 2019 07 07

(210) 3491

(731) Producer or groups of producers benefiting from the appellation of origin concerned: Union of Handicrafts
Cooperatives of Fars Province; Mr. Jalal Gholami, khatam artist of Shiraz /Region of Shiraz, ირანი

(540) xatame firaz

خاتم شیراز

(511)

19 – Khatam.

ოფიციალური შეტყობინებები

ბამობონები

პატენტების მოქმედების აღდგენა

(21) AP 2010 11816

(11) P 2013 5760 B

(73) ანზორ გეწაძე;

ლეილა გეწაძე;

თამარ მანციტიძე;

ნატალი სამხარაძე

(54) **ჰაიმორტიტის და ფრონტიტის სამკურნალო საშუალება**

პატენტი გაუქმების თარიღი: 2019 05 28

პატენტის მოქმედების აღდგენის თარიღი: 2019 12 25

(21) AP 2010 11817

(11) P 2013 5761 B

(73) ანზორ გეწაძე;

ლეილა გეწაძე

(54) **ბრონქიტების (მწვავე, ქრონიკული), ბრონქიალური ასთმის სამკურნალო მცენარეული ნაპრები**

პატენტი გაუქმების თარიღი: 2019 05 28

პატენტის მოქმედების აღდგენის თარიღი: 2019 12 25

(21) AP 2010 11818

(11) P 2013 5762 B

(73) ანზორ გეწაძე;

ლეილა გეწაძე

(54) **ბუხნილის (ჰემოროის) სამკურნალო ნაპრები**

პატენტი გაუქმების თარიღი: 2019 05 28

პატენტის მოქმედების აღდგენის თარიღი: 2019 12 25

(21) AP 2010 12757

(11) P 2014 6206 B

(73) რე ლიციენც აგ

(54) **ნახშირბადის შემცველი მასალების თბური და ქიმიური უტილიზაცია ენერჯის გამოსაძვინჯებლად**

პატენტი გაუქმების თარიღი: 2019 11 19

პატენტის მოქმედების აღდგენის თარიღი: 2019 12 25

(21) AP 2012 13496

(11) P 2018 6928 B

(73) ამგენ რისერჩ (მიუნხენი) გმბჰ; ამგენ ინკ.

(54) **BCMA და CD3-ის უმეპაგვირებელი მოლეკულები**

პატენტი გაუქმების თარიღი: 2019 11 15

პატენტის მოქმედების აღდგენის თარიღი: 2019 12 25

(21) AP 2014 13592

(11) P 2016 6516 B

(73) შეზღუდული პასუხისმგებლობის საზოგადოება „ქართული ნატურალური პროდუქტი“

(54) **ინტელექტუალური კომპიუტერული პროგრამის "GRAIL"**

პატენტი გაუქმების თარიღი: 2019 10 06

პატენტის მოქმედების აღდგენის თარიღი: 2019 12 25

(21) AP 2006 9766

(11) P 2011 5355 B

(73) რამზან გოიტემიროვი;

ასლან გოიტემიროვი

(54) **შობაწმინდა კრავატი**

პატენტი გაუქმების თარიღი: 2018 12 15

პატენტის მოქმედების აღდგენის თარიღი: 2019 12 25

(21) AP 2006 9767

(11) P 2011 5287 B

(73) რამზან გოიტემიროვი

(54) **შობაწმინდა კრავატი**

პატენტი გაუქმების თარიღი: 2018 12 15

პატენტის მოქმედების აღდგენის თარიღი: 2019 12 25

პატენტების გაუქმება აღდგენის უფლებით

(21) AP 2005 10172

(11) P 2009 4589 B

(73) აზიენდო ქომიჩი ტიუნტიანი ანჯელინი ვრანჩესკო ა.ც.რ.ა.შ. ს.პ.ა.

(54) **ორალურად მოხმარებადი ფარმაცევტული კომპოზიცია და მისი მიღების ხერხი**

პატენტის გაუქმების თარიღი: 2019 11 25

პატენტის მოქმედების აღდგენის ზღვრული თარიღი: 2020 11 25

(21) AP 2007 10391

(11) P 2009 4746 B

(73) ლე ლაბორატუარ სერვიერ

(54) **აბრევირების გამოყენება სმით-მაჟენისის სინდრომის სამკურნალო მედიკამენტების მისაღებად**

პატენტის გაუქმების თარიღი: 2019 11 22

პატენტის მოქმედების აღდგენის ზღვრული თარიღი: 2020 11 22

(21) AP 2007 10392

(11) P 2009 4747 B

(73) ლე ლაბორატუარ სერვიერ

(54) **აბრევირების გამოყენება პერიმენტრიკულარული ლეიკომალიციის სამკურნალო მედიკამენტების მისაღებად**

პატენტის გაუქმების თარიღი: 2019 11 22

პატენტის მოქმედების აღდგენის ზღვრული თარიღი: 2020 11 22

(21) AP 2008 10990

(11) P 2011 5232 B

(73) კოსტა ჯაფარიძე;
ცისანა ზურაბიშვილი;
გია პეტრიაშვილი

(54) **ფოტომგობრობიარე თხევადპრისტალური პოლიმერული ფირის მიღების ხერხი და ფირი მიღებული ამ ხერხით**

პატენტის გაუქმების თარიღი: 2019 11 27

პატენტის მოქმედების აღდგენის ზღვრული თარიღი: 2020 11 27

(21) AP 2007 11320

(11) P 2012 5414 B

(73) აზიენდე ქიმიკე რიუნიტე ანჯელინი ფრანჩესკო ა.ც.რ.ა.ფ. ს.პ.ა.

(54) **2-ალკილ-06ლავოლის ნაერთები ზოგიერთი ცნს-მოშლილობების სამკურნალოდ**

პატენტის გაუქმების თარიღი: 2019 11 19

პატენტის მოქმედების აღდგენის ზღვრული თარიღი: 2020 11 19

(21) AP 2009 11498

(11) P 2010 4997 B

(73) გენენტეხ, ინკ

(54) **ანტი-HER2 ანტისხეულების შემცველი კომპოზიციები**

პატენტის გაუქმების თარიღი: 2019 10 07

პატენტის მოქმედების აღდგენის ზღვრული თარიღი: 2020 10 07

(21) AP 2000 11523

(11) P 2010 4998 B

(73) გენენტეხ, ინკ

(54) **ჰემანოზიუმული ანტისხეული, რომელსაც შეუძლია დაუკავშირდეს ErbB2-ს და დაბლოკოს ErbB2 რეცეპტორის აქტივაცია ლიბანდით (ვარინტინი), და ამ ანტისხეულის შემცველი კომპოზიციების გამოყენება კიბოს სამკურნალოდ**

პატენტის გაუქმების თარიღი: 2019 10 22

პატენტის მოქმედების აღდგენის ზღვრული თარიღი: 2020 10 22

(21) AP 2009 12270

(11) P 2014 6072 B

(73) ბოერინგერ ინგელჰაიმ ინტერნაციონალ გმბჰ

(54) **ახალი ნაერთები**

პატენტის გაუქმების თარიღი: 2019 11 24

პატენტის მოქმედების აღდგენის ზღვრული თარიღი: 2020 11 24

(21) AP 2010 12757

(11) P 2014 6206 B

(73) რე ლიცენც აგ

(54) **ნახშირბადის შემცველი მასალების თხვრი და ჰიმიური უტილიზაცია ენერჯის გამოსაშვავებლად**

პატენტის გაუქმების თარიღი: 2019 11 19

პატენტის მოქმედების აღდგენის ზღვრული თარიღი: 2021 11 19

(21) AP 2013 13309

(11) P 2015 6413 B

(73) ლე ლაბორატუარ სერვიე

(54) **3-(2-ბრომ-4,5-დიმეთოქსიფენილ)პროპანოილის სინთეზის ახალი ხერხი და მისი ინვაზიონის და მისი ფარმაცევტულად მისაღები მშავა-აღიტიური მარილების სინთეზში გამოყენება**

პატენტის გაუქმების თარიღი: 2019 12 04

პატენტის მოქმედების აღდგენის ზღვრული თარიღი: 2020 12 04

(21) AP 2013 13849

(11) P 2017 6710 B

(73) პფაიზერ ლიმიტიდ

(54) **იმოდაზოპირიდაზონის წარმოებულები როგორც GABAA რეცეპტორის მოდულატორები**

პატენტის გაუქმების თარიღი: 2019 12 04

პატენტის მოქმედების აღდგენის ზღვრული თარიღი: 2020 12 04

(21) AP 2014 14198

(11) P 2018 6847 B

(73) ლე ლაბორატუარ სერვიე

(54) **7-მეთოქსი-ნაფთალენ-1-კარბალდეჰიდის სინთეზის ახალი ხერხი და მისი აბრეშვალტინის სინთეზში გამოყენება**

პატენტის გაუქმების თარიღი: 2019 12 04

პატენტის მოქმედების აღდგენის ზღვრული თარიღი: 2020 12 04

(21) AP 2016 14333

(11) P 2018 6844 B

(73) გურამ დგებუაძე;

თამაზი ბაციკაძე;

ზურაბ რაზმაძე;

ალექსანდრე მიქაბერიძე

(54) **მოწყობილობა/მოღული მართვადი დაბალტემპერატურული ბირთვული რეაქციების განსახორციელებლად**

პატენტის გაუქმების თარიღი: 2019 11 30

პატენტის მოქმედების აღდგენის ზღვრული თარიღი: 2020 11 30

(21) AP 2016 14336

(11) P 2018 6815 B

(73) ჯიმშერ ჩხაიძე

(54) **ვისკის მომზადების ხერხი**

პატენტის გაუქმების თარიღი: 2019 12 02

პატენტის მოქმედების აღდგენის ზღვრული თარიღი: 2020 12 02

(21) AP 2015 14430

(11) P 2019 7003 B

(73) პფაიზერ ინკ.

(54) **ამინოპირიმიდინის ნაერთები როგორც JAK ინჰიბიტორები**

პატენტის გაუქმების თარიღი: 2019 08 07

პატენტის მოქმედების აღდგენის ზღვრული თარიღი: 2020 08 07

(21) AP 2016 14582

(11) P 2019 7008 B

(73) კაპრან პოლდინგზ, ელ ელ სი

(54) **მოწყობილობა საკვები პროდუქტების დამუშავებისათვის**

პატენტის გაუქმების თარიღი: 2019 11 11

პატენტის მოქმედების აღდგენის ზღვრული თარიღი: 2021 11 11

(21) AP 2017 14629

(11) P 2019 7022 B

(73) თამაზ აგლაძე;

მარინე დონაძე;

სსიპ შოთა რუსთაველის საქართველოს ეროვნული სამეცნიერო ფონდი

(54) ვერცხლის მონოლისპერსული მონონაწილაკების მიღების ხერხი

პატენტის გაუქმების თარიღი: 2019 11 20

პატენტის მოქმედების აღდგენის ზღვრული თარიღი: 2020 11 20

პატენტების მოქმედების აღდგენის ვადის ამოწურვა

(21) AP 2009 11580

(11) P 2011 5346 B

(73) ომარ ლომთაძე;

მიხეილ ჟღენტი;

გივი ჩიმაკაძე

(54) აპარიციფული თვისების ზეთოვანაწილიანი ემულსიის კონცენტრატი

პატენტის გაუქმების თარიღი: 2018 11 30

პატენტის მოქმედების აღდგენის ვადის ამოწურვის თარიღი: 2019 11 30

(21) AP 2010 12737

(11) P 2016 6426 B

(73) ინტერმუნ, ინკ.

(54) პირფენიდონით მკურნალობა და ციტოქრომ P450- ის ინჰიბიტორები

პატენტის გაუქმების თარიღი: 2018 12 03

პატენტის მოქმედების აღდგენის ვადის ამოწურვის თარიღი: 2019 12 03

(21) AP 2010 12762

(11) P 2015 6312 B

(73) დაუ აგროსაიენსიზ ელ ელ სი

(54) პირიდინოვანი კარბონმთავრების მარილების ხსნადი ბრანშულების გაუმჯობესებული მიღების ხერხი

პატენტის გაუქმების თარიღი: 2018 11 22

პატენტის მოქმედების აღდგენის ვადის ამოწურვის თარიღი: 2019 11 22

(21) AP 2010 12775

(11) P 2016 6455 B

(73) ინტერმუნ, ინკ.

(54) პირფენიდონის თერაპიული გამოყენება

პატენტის გაუქმების თარიღი: 2018 12 03

პატენტის მოქმედების აღდგენის ვადის ამოწურვის თარიღი: 2019 12 03

(21) AP 2002 8330

(11) P 2006 3761 B

(73) აზიენდე ქიმიკ რიუნიტე ანჯელინი ფრანჩესკო ა.ც.რ.ა.ფ.ს.პ.ა.

(54) გლუპოზამინის ნაერთის მიღების ხერხი

პატენტის გაუქმების თარიღი: 2018 12 02

პატენტის მოქმედების აღდგენის ვადის ამოწურვის თარიღი: 2019 12 02

(21) AP 2004 9412
(11) P 2008 4528 B
(73) პეპსიკო ინკ.
(54) **PDE-5 ინჰიბიტორული აქტიურობის მქონე 5,7-დიამინოპირაზოლო [4,3-d] პირიმოდიონები**
პატენტი გაუქმების თარიღი: 2018 11 12
პატენტი მოქმედების აღდგენის ვადის ამოწურვის თარიღი: 2019 11 12

ფლოჯელის დასახელების და/ან მისამართის სვლილება

(21) AP 2010 11644
(11) P 2012 5618 B
(54) **ბიოდეგრადირებადი პოლი(მეტერ შარლოვანები)-ს თანაკლიმები და მათი მიღების წესი**
ახალი დასახელება და ახალი სუჯენ ლღკ. (US)
მისამართი: 235 ისტ 42ნდ სტრიტ, ნიუ-იორკი, ნიუ-იორკი 10017 (US)
ყოფილი დასახელება და ყოფილი სუჯენ, ინკ.
მისამართი: 230 ისტ გრანდ ავენიუ, საუთ სან-ფრანცისკო, შტატი კალიფორნია 94080, აშშ
რეესტრში შეტანის თარიღი: 17 12 2019

სასარგებლო მოდელები

პატენტების მოქმედების აღდგენა

(21) AU 2015 13993
(11) U 2017 1920 Y
(73) ხეინა თვალაბეიშვილი
(54) **სამკურნალო საშუალება ლაქტოსტაზის, მასტიტისა და მასტოპათიის სამკურნალოდ და/ან პროფილაქტიკისათვის**
პატენტი გაუქმების თარიღი: 2019 11 12
პატენტი მოქმედების აღდგენის თარიღი: 2019 12 25

(21) AU 2016 14321
(11) U 2018 1964 Y
(73) მერაბ დიასამიძე;
მერაბ თოფჩიაშვილი;
ზურაბ სულაძე;
დავით სულაძე
(54) **მერქანაკლიმერის ნაკეთობის დამზადების ხერხი**
პატენტი გაუქმების თარიღი: 2019 11 14
პატენტი მოქმედების აღდგენის თარიღი: 2019 12 25

პატენტის გაუქმება ალბენის უფლებით

(21) AU 2015 13993

(11) U 2017 1920 Y

(73) ხეივა თვალაბეიშვილი

(54) **სამკურნალო საშუალება ლაქტოზის, მასტიტისა და მასტოპათიის სამკურნალოდ დ/ან პროფილაქტიკისათვის**

პატენტის გაუქმების თარიღი: 2019 11 12

პატენტის მოქმედების აღდგენის ზღვრული თარიღი: 2020 11 12

პატენტების მოქმედების აღდგენის ვადის ამოწურვა

(21) AU 2014 13639

(11) U 2015 1869 Y

(73) მარინე ზედგინიძე

(54) **ჩირის კანფიტი**

პატენტის გაუქმების თარიღი: 2018 11 19

პატენტის მოქმედების აღდგენის ვადის ამოწურვის თარიღი: 2019 11 19

(21) AU 2016 14330

(11) U 2017 1945 Y

(73) ირინე უგრეხელიძე;

ჯუმბერ უფლისაშვილი;

თეა ბარამაშვილი;

გიორგი ვაბისონია

(54) **ტამარული საბავშვო მიწვეობილობა**

პატენტის გაუქმების თარიღი: 2018 11 25

პატენტის მოქმედების აღდგენის ვადის ამოწურვის თარიღი: 2019 11 25

(21) AU 2016 14331

(11) U 2018 1971 Y

(73) ვია ბოსუა

(54) **ბასაშლელი სახურავი**

პატენტის გაუქმების თარიღი: 2018 11 28

პატენტის მოქმედების აღდგენის ვადის ამოწურვის თარიღი: 2019 11 28

დიზაინები

რეგისტრაციის მოქმედების ვადის გაგრძელება

(11) D 2015 651 S

(73) შპს „მარნიკარი“ (GE)

ასკურავას ქ.17ბ, თბილისი, 0101, საქართველო (GE)

(54) **მტიკეტი**

(28) 6

(24) 2014 06 27

(18) 2024 06 27

(58) 2019 12 17

(11) D 2016 659 S

(73) შპს „Fruit Master Group“ (GE)

ვარკეთილი 3, III მკრ., კორპ. 340, ბ. 5, 0163, თბილისი, საქართველო (GE)

(54) **პოლოზი**

(28) 1

(24) 2015 02 02

(18) 2025 02 02

(58) 2019 12 09

(11) D 2015 638 S

(73) ინდივიდუალური მეწარმე კარინა ირეკოვნა ბოგუსლავსკაია (RU)

422624, რუსეთის ფედერაცია, თათრეთის რესპუბლიკა, ლაიშევსკის მუნიციპალური რაიონი, მატეიშინო, ბოგატაიას ქ. # 1, რუსეთის ფედერაცია (RU)

(54) **საშუთავი სარეცხი საშუალებებისათვის**

(28) 2

(24) 2015 02 23

(18) 2025 02 23

(58) 2019 12 05

(11) D 2015 653 S

(73) შპს „გამომცემლობა პალიტრა L“ (GE)

იოსებბიძის ქ. 49, 0160, თბილისი, საქართველო (GE)

(54) **რბილ-ხმოვანი სათამაშო**

(28) 1

(24) 2015 02 27

(18) 2025 02 27

(58) 2019 12 17

დიზაინების რეგისტრაციის გაუქმება

(11) D 2014 592 S

(73) რომეო ცინაძე (GE)

თბილისის ქ. 12/5, რუსთავი, 3700, საქართველო (GE);

ლაშა თეთრაძე (GE)

ლეონიძის ქ. 14/112, რუსთავი, 3700, საქართველო (GE)

(54) **მოსაპირკმეტიველი აბური**

(18) 2019 03 24

(58) 2019 12 12

საერთაშორისო დიზაინების რეგისტრაციის მოქმედების
ვადის გაგრძელება

(11) DM/64806

(73) ROLEX SA,
Rue François-Dussaud 3-5-7 Genève 24, CH-1211 (CH)
(15) 2004 01 05
(24) 2004 01 05
(18) 2024 01 05
(28) 1
(28') 1
(54) Pointer for indicating time

(11) DM/64877

(73) SWATCH AG (SWATCH SA) (SWATCH LTD.),
94, Rue Jakob Stämpfli BIENNE, CH-2502 (CH)
(15) 2004 01 19
(24) 2004 01 19
(18) 2024 01 19
(28) 3
(28') 3
(54) Wristwatches

(11) DM/65017

(73) THE SWATCH GROUP MANAGEMENT SERVICES AG (THE SWATCH GROUP MANAGEMENT SERVICES SA) (THE SWATCH GROUP MANAGEMENT SERVICES LTD.),
Seevorstadt 6 BIENNE, CH-2502 (CH)
(15) 2004 02 04
(24) 2004 02 04
(18) 2024 02 04
(28) 5
(28') 1
(54) Wristwatches

(11) DM/65815

(73) SWATCH AG (SWATCH SA) (SWATCH LTD.)
94, Rue Jakob Stämpfli BIENNE, CH-2502 (CH)
(15) 2004 08 31
(24) 2004 08 31
(18) 2024 08 31
(28) 3
(28') 1
(54) Wristwatches

(11) DM/65818

(73) SWATCH AG (SWATCH SA) (SWATCH LTD.)
94, Rue Jakob Stämpfli BIENNE, CH-2502 (CH)
(15) 2004 08 31
(24) 2004 08 31
(18) 2024 08 31
(28) 1
(28') 1
(54) Wristwatch

(11) DM/65819

(73) SWATCH AG (SWATCH SA) (SWATCH LTD.)

94, Rue Jakob Stämpfli BIENNE, CH-2502 (CH)

(15) 2004 08 31

(24) 2004 08 31

(18) 2024 08 31

(28) 1

(28') 1

(54) Wristwatch

(11) DM/65839

(73) THE SWATCH GROUP MANAGEMENT SERVICES AG (THE SWATCH GROUP MANAGEMENT SERVICES SA) (THE SWATCH GROUP MANAGEMENT SERVICES LTD.)

Seevorstadt 6 BIENNE, CH-2502 (CH)

(15) 2004 09 15

(24) 2004 09 15

(18) 2024 09 15

(28) 2

(28') 1

(54) Wristwatches

(11) DM/65883

(73) MONTRES BREGUET S.A.

L'ABBAYE, CH-1344 (CH)

(15) 2004 09 24

(24) 2004 09 24

(18) 2024 09 24

(28) 1

(28') 1

(54) Hinged clasp for watch straps

(11) DM/65910

(73) BRAUN GMBH

Frankfurter Strasse 145, 61476 Kronberg (DE)

(15) 2004 09 27

(24) 2004 09 27

(18) 2024 09 27

(28) 5

(28') 5

(54) Electric shaver, Electric shavers, Electric shaver with a long hair trimmer attachment, Long hair trimmer attachment for an electric shaver

(11) DM/65911

(73) SARA LEE HOUSEHOLD AND BODY CARE NEDERLAND B.V.

Traverse 2, NL-3905 NL Veenendaal (NL)

(15) 2004 09 17

(24) 2004 09 17

(18) 2024 09 17

(28) 1

(28') 1

(54) Apparatus for air freshening

(11) DM/65914

(73) SARA LEE HOUSEHOLD AND BODY CARE NEDERLAND B.V.

Traverse 2, NL-3905 NL Veenendaal (NL)

(15) 2004 09 17

(24) 2004 09 17

(18) 2024 09 17

(28) 1

(28') 1

(54) Apparatus for air freshening

(11) DM/66019

(73) PHILIP MORRIS PRODUCTS S.A

Quai Jeanrenaud 3, CH-2000 Neuchâtel (CH)

(15) 2004 08 23

(24) 2004 08 23

(18) 2024 08 23

(28) 1

(28') 1

(54) Packaging container for the transport or handling of goods such as tobacco and smokers' articles

(11) DM/66020

(73) PHILIP MORRIS PRODUCTS S.A

Quai Jeanrenaud 3, CH-2000 Neuchâtel (CH)

(15) 2004 08 23

(24) 2004 08 23

(18) 2024 08 23

(28) 2

(28') 2

(54) Package and container for the transport or handling of goods such as tobacco and smokers' articles

(11) DM/71681

(73) NOKIA CORPORATION

Keilalahdentie 4, FI-02150 Espoo (EM)

(15) 2009 01 23

(24) 2009 01 23

(18) 2024 01 23

(28) 4

(28') 4

(54) Handsets

(11) DM/71999

(73) KRÜGER GMBH & CO. KG

Senefelderstraße 44, 51469 Bergisch Gladbach (DE)

(15) 2009 06 26

(24) 2009 06 26

(18) 2024 06 26

(28) 8

(28') 8

(54) Food containers

(11) DM/72007

(73) THE SWATCH GROUP MANAGEMENT SERVICES AG (THE SWATCH GROUP MANAGEMENT SERVICES SA) (THE SWATCH GROUP MANAGEMENT SERVICES

Seevorstadt 6, CH-2501 BIEL/BIENNE (CH)

(15) 2009 06 30
(24) 2009 06 30
(18) 2024 06 30
(28) 4
(28') 1
(54) watches, Wristwatches

(11) DM/72111

(73) IPEK KAGIT SANAYI VE TICARET ANONIM SIRKETI
Kanyon Ofis Kat:20 Buyukdere Cad. No: 185, TR-34394 Levent/Istanbul (TR)
(15) 2009 07 23
(24) 2009 07 23
(18) 2024 07 23
(28) 1
(28') 1
(54) Embossing pattern for articles of absorbent paper

(11) DM/72130

(73) THE SWATCH GROUP MANAGEMENT SERVICES AG (THE SWATCH GROUP MANAGEMENT SERVICES SA) (THE SWATCH GROUP MANAGEMENT SERVICES LTD.)
Seevorstadt 6, CH-2501 BIEL/BIENNE (CH)
(15) 2009 07 29
(24) 2009 07 29
(18) 2024 07 29
(28) 9
(28') 1
(54) Watches, Wristwatches

(11) DM/72288

(73) COMPAGNIE DES MONTRES LONGINES, FRANCILLON S.A. (LONGINES WATCH CO., FRANCILLON LTD.)
CH-2610 SAINT-IMIER (CH)
(15) 2009 09 01
(24) 2009 09 01
(18) 2024 09 01
(28) 1
(28') 1
(54) Watch case

(11) DM/72316

(73) SWATCH AG (SWATCH SA)(SWATCH LTD)
Jakob-Stämpfli-Strasse 94, CH-2502 BIEL/BIENNE (CH)
(15) 2009 09 16
(24) 2009 09 16
(18) 2024 09 16
(28) 5
(28') 2
(54) Wristwatches

(11) DM/72318

(73) SWATCH AG (SWATCH SA)(SWATCH LTD)
Jakob-Stämpfli-Strasse 94, CH-2502 BIEL/BIENNE (CH)
(15) 2009 09 16
(24) 2009 09 16

(18) 2024 09 16
 (28) 9
 (28') 3
 (54) Wristwatches

(11) DM/72326

(73) BLANCPAIN SA
 Le Rocher 12, CH-1348 LE BRASSUS (CH)
 (15) 2009 09 01
 (24) 2009 09 01
 (18) 2024 09 01
 (28) 2
 (28') 2
 (54) Oscillating weight, wristwatch

(11) DM/72330

(73) ROLEX SA
 Rue François-Dussaud 3-5-7, CH-1211 Genève 24 (CH)
 (15) 2009 09 11
 (24) 2009 09 11
 (18) 2024 09 11
 (28) 2
 (28') 2
 (54) Dials

(11) DM/72334

(73) SWATCH AG (SWATCH SA) (SWATCH LTD.)
 Jakob-Stämpfli-Strasse 94, CH-2502 Biel/Bienne (CH)
 (15) 2009 09 23
 (24) 2009 09 23
 (18) 2024 09 23
 (28) 3
 (28') 2
 (54) Wristwatches

(11) DM/72370

(73) THE SWATCH GROUP MANAGEMENT SERVICES AG (THE SWATCH GROUP MANAGEMENT SERVICES SA) (THE SWATCH GROUP MANAGEMENT SERVICES LTD.)
 Seevorstadt 6, CH-2501 BIEL/BIENNE (CH)
 (15) 2009 09 29
 (24) 2009 09 29
 (18) 2024 09 29
 (28) 6
 (28') 3
 (54) 1, 3. Wristwatches; 2. and 4-6. Watches

(11) DM/72475

(73) ALFRED KÄRCHER GMBH & CO. KG
 Alfred-Kärcher-Str. 28-40, 71364 Winnenden (DE)
 (15) 2009 10 26
 (24) 2009 10 26
 (18) 2024 10 26
 (28) 18
 (28') 18

(54) Vacuum cleaners

(11) DM/72518

(73) SANOFI-AVENTIS

174 avenue de France, F-75013 Paris (FR)

(15) 2009 10 02

(24) 2009 10 02

(18) 2024 10 02

(28) 1

(28') 1

(54) Marking on a tablet

(11) DM/72537

(73) RAUMPLUS GMBH & CO. KG

Dortmunder Str. 35, 28199 Bremen (DE)

(15) 2009 11 11

(24) 2009 11 11

(18) 2024 11 11

(28) 1

(28') 1

(54) Part of a door

(11) DM/83733

(73) SWATCH AG (SWATCH SA) (SWATCH LTD.)

Jakob-Stämpfli-Strasse 94, CH-2502 Biel/Bienne (CH)

(15) 2014 06 03

(24) 2014 06 03

(18) 2024 06 03

(28) 1

(28') 1

(54) Wristwatch

(11) DM/84150

(73) HARRY WINSTON SA

Chemin du Tourbillon 8, CH-1228 Plan-les-Ouates (CH)

(15) 2014 06 12

(24) 2014 06 12

(18) 2024 06 12

(28) 11

(28') 11

(54) Jewelry article, Necklaces

(11) DM/84342

(73) ST HUBERT

13/15 rue du Pont des Halles, F-94150 RUNGIS (FR)

(15) 2014 08 28

(24) 2014 08 28

(18) 2024 08 28

(28) 1

(28') 1

(54) Food packaging tray

(11) DM/84446

(15) 2014 08 22
(24) 2014 08 22
(18) 2024 08 22
(28) 17
(28') 1
(54) Cigarette packagings

(11) DM/84447

(73) GEDIK HOLDING ANONIM ŞİRKETİ
Ankara Caddesi No. 306, Şeyhli, TR-34913 PENDIK/ISTANBUL (TR)
(15) 2014 08 22
(24) 2014 08 22
(18) 2024 08 22
(28) 1
(28') 1
(54) Package

(11) DM/84462

(73) DE GRISOGONO S.A.
Route de St-Julien 176bis, CH-1228 Plan-les-Ouates (CH)
(15) 2014 09 24
(24) 2014 09 24
(18) 2024 09 24
(28) 10
(28') 10
(54) Earrings,Jewellery,Pendants (jewellery),Rings (jewellery),Sautoir

(11) DM/85307

(73) ITALGELATINE S.P.A.
Strada Statale Alba-Bra, 201, I-12069 Santa Vittoria D'Alba (CN) (IT)
(15) 2014 10 20
(24) 2014 10 20
(18) 2024 10 20
(28) 8
(28') 8
(54) Confectionery products

საერთაშორისო დიზაინების რეგისტრაციის მოქმედების
ვადის განუქმედა

(11) DM/64752

(73) SWATCH AG (SWATCH SA) (SWATCH LTD.),
94, Rue Jakob Stämpfli, CH-2502 BIENNE (CH)

რეგისტრაციის მოქმედების გაუქმების თარიღი: 2018 12 17
(58) 2019 12 09

(11) DM/64885

(73) SWATCH AG (SWATCH SA) (SWATCH LTD.),
94, Rue Jakob Stämpfli, CH-2502 BIENNE (CH)

რეგისტრაციის მოქმედების გაუქმების თარიღი: 2019 01 19
(58) 2019 12 10

(11) DM/65699

(73) BRAUN GMBH
Frankfurter Straße 145, 61476 Kronberg (DE)

რეგისტრაციის მოქმედების გაუქმების თარიღი: 2019 03 04
(58) 2019 12 11

(11) DM/70973

(73) NOKIA CORPORATION
Keilalahdentie 4, FI-02150 Espoo (EM)

რეგისტრაციის მოქმედების გაუქმების თარიღი: 2019 09 26
(58) 2019 12 04

(11) DM/71088

(73) DE GRISOGONO SA
176bis route de Saint Julien, CH-1228 Plan-les-Ouates (CH)

რეგისტრაციის მოქმედების გაუქმების თარიღი: 2019 12 19
(58) 2019 12 09

(11) DM/71193

(73) KIA CORPORATION
Keilalahdentie 4, FI-02150 Espoo (EM)

რეგისტრაციის მოქმედების გაუქმების თარიღი: 2018 09 24
(58) 2019 12 04

(11) DM/71535

(73) RADO UHREN AG (RADO WATCH CO. LTD.) (MONTRES RADO SA)
Bielstrasse 43, CH-2543 LENGNAU (CH)

რეგისტრაციის მოქმედების გაუქმების თარიღი: 2019 03 24
(58) 2019 12 11

(11) DM/71544

(73) KISLING AG
Ringstrasse 30, CH-8317 Tagelswangen (CH)

რეგისტრაციის მოქმედების გაუქმების თარიღი: 2019 01 06
(58) 2019 12 10

(11) DM/71670

(73) NOKIA CORPORATION
Keilalahdentie 4, FI-02150 Espoo (EM)

რეგისტრაციის მოქმედების გაუქმების თარიღი: 2019 03 06
(58) 2019 12 11

(11) DM/72217

(73) MERCIS BV
Johannes Vermeerplein 3, NL-1071 DV Amsterdam (NL)

რეგისტრაციის მოქმედების გაუქმების თარიღი: 2019 03 20
(58) 2019 12 11

(11) DM/81658

(73) VALENTINO S.P.A
Via Turati, 16/18, I-20121 MILANO (EM)

რეგისტრაციის მოქმედების გაუქმების თარიღი: 2018 09 02
(58) 2019 12 05

(11) DM/81760

(73) NEBES LIMITED
Kirchstrasse 39, FL-9490 Vaduz (LI)

რეგისტრაციის მოქმედების გაუქმების თარიღი: 2018 09 17
(58) 2019 12 04

(11) DM/81783

(73) SWATCH AG (SWATCH SA) (SWATCH LTD.)
Jakob-Stämpfli-Strasse 94, CH-2502 Biel/Bienne (CH)

რეგისტრაციის მოქმედების გაუქმების თარიღი: 2018 09 17
(58) 2019 12 04

(11) DM/81833

(73) FICOSOTA SYNTEZ OOD
Madara Blvd. 48, BG-9700 SHUMEN (BG)

რეგისტრაციის მოქმედების გაუქმების თარიღი: 2018 09 18
(58) 2019 12 04

(11) DM/81883

(73) SWATCH AG (SWATCH SA) (SWATCH LTD.)
Jakob-Stämpfli-Strasse 94, CH-2502 Biel/Bienne (CH)

რეგისტრაციის მოქმედების გაუქმების თარიღი: 2018 10 04
(58) 2019 12 04

(11) DM/81931

(73) SWATCH AG (SWATCH SA) (SWATCH LTD.)
Jakob-Stämpfli-Strasse 94, CH-2502 Biel/Bienne (CH)

რეგისტრაციის მოქმედების გაუქმების თარიღი: 2018 10 14
(58) 2019 12 05

(11) DM/81932

(73) SWATCH AG (SWATCH SA) (SWATCH LTD.)
Jakob-Stämpfli-Strasse 94, CH-2502 Biel/Bienne (CH)
რეგისტრაციის მოქმედების გაუქმების თარიღი: 2018 10 14
(58) 2019 12 05

(11) DM/81940

(73) SWATCH AG (SWATCH SA) (SWATCH LTD.)
Jakob-Stämpfli-Strasse 94, CH-2502 Biel/Bienne (CH)
რეგისტრაციის მოქმედების გაუქმების თარიღი: 2018 10 09
(58) 2019 12 04

(11) DM/81961

(73) SWATCH AG (SWATCH SA) (SWATCH LTD.)
Jakob-Stämpfli-Strasse 94, CH-2502 Biel/Bienne (CH)
რეგისტრაციის მოქმედების გაუქმების თარიღი: 2018 10 04
(58) 2019 12 04

(11) DM/82005

(73) SWATCH AG (SWATCH SA) (SWATCH LTD.)
Jakob-Stämpfli-Strasse 94, CH-2502 Biel/Bienne (CH)
რეგისტრაციის მოქმედების გაუქმების თარიღი: 2018 10 16
(58) 2019 12 05

(11) DM/82067

(73) THE SWATCH GROUP MANAGEMENT SERVICES AG (THE SWATCH GROUP MANAGEMENT SERVICES SA) (THE SWATCH GROUP MANAGEMENT SERVICES LTD.)
Seevorstadt 6, CH-2502 BIEL/BIENNE (CH)
რეგისტრაციის მოქმედების გაუქმების თარიღი: 2018 10 28
(58) 2019 12 05

(11) DM/82074

(73) TFS GLOBAL HANGER MANAGEMENT GMBH
Hoher Weg 2, 48529 Nordhorn (DE)
რეგისტრაციის მოქმედების გაუქმების თარიღი: 2018 10 31
(58) 2019 12 05

(11) DM/82081

(73) SWATCH AG (SWATCH SA) (SWATCH LTD.)
Jakob-Stämpfli-Strasse 94, CH-2502 Biel/Bienne (CH)
რეგისტრაციის მოქმედების გაუქმების თარიღი: 2018 11 04
(58) 2019 12 09

(11) DM/82084

(73) SWATCH AG (SWATCH SA) (SWATCH LTD.)
Jakob-Stämpfli-Strasse 94, CH-2502 Biel/Bienne (CH)
რეგისტრაციის მოქმედების გაუქმების თარიღი: 2018 10 22
(58) 2019 12 05

(11) DM/82085

(73) SWATCH AG (SWATCH SA) (SWATCH LTD.)
Jakob-Stämpfli-Strasse 94, CH-2502 Biel/Bienne (CH)
რეგისტრაციის მოქმედების გაუქმების თარიღი: 2018 10 22
(58) 2019 12 05

(11) DM/82086

(73) SWATCH AG (SWATCH SA) (SWATCH LTD.)
Jakob-Stämpfli-Strasse 94, CH-2502 Biel/Bienne (CH)
რეგისტრაციის მოქმედების გაუქმების თარიღი: 2018 10 22
(58) 2019 12 05

(11) DM/82087

(73) SWATCH AG (SWATCH SA) (SWATCH LTD.)
Jakob-Stämpfli-Strasse 94, CH-2502 Biel/Bienne (CH)
რეგისტრაციის მოქმედების გაუქმების თარიღი: 2018 10 22
(58) 2019 12 05

(11) DM/82088

(73) SWATCH AG (SWATCH SA) (SWATCH LTD.)
Jakob-Stämpfli-Strasse 94, CH-2502 Biel/Bienne (CH)
რეგისტრაციის მოქმედების გაუქმების თარიღი: 2018 10 24
(58) 2019 12 05

(11) DM/82154

(73) SHACKLETON MADRID SL
Arturo Soria, 245, E-28033 MADRID (ES)
რეგისტრაციის მოქმედების გაუქმების თარიღი: 2018 10 28
(58) 2019 12 05

(11) DM/82212

(73) SWATCH AG (SWATCH SA) (SWATCH LTD.)
Jakob-Stämpfli-Strasse 94, CH-2502 Biel/Bienne (CH)
რეგისტრაციის მოქმედების გაუქმების თარიღი: 2018 11 15
(58) 2019 12 09

(11) DM/82213

(73) SWATCH AG (SWATCH SA) (SWATCH LTD.)
Jakob-Stämpfli-Strasse 94, CH-2502 Biel/Bienne (CH)
რეგისტრაციის მოქმედების გაუქმების თარიღი: 2018 11 15
(58) 2019 12 09

(11) DM/82214

(73) SWATCH AG (SWATCH SA) (SWATCH LTD.)
Jakob-Stämpfli-Strasse 94, CH-2502 Biel/Bienne (CH)
რეგისტრაციის მოქმედების გაუქმების თარიღი: 2018 11 15
(58) 2019 12 09

(11) DM/82215

(73) SWATCH AG (SWATCH SA) (SWATCH LTD.)
Jakob-Stämpfli-Strasse 94, CH-2502 Biel/Bienne (CH)

რეგისტრაციის მოქმედების გაუქმების თარიღი: 2018 11 15
(58) 2019 12 09

(11) DM/82216

(73) SWATCH AG (SWATCH SA) (SWATCH LTD.)
Jakob-Stämpfli-Strasse 94, CH-2502 Biel/Bienne (CH)

რეგისტრაციის მოქმედების გაუქმების თარიღი: 2018 11 15
(58) 2019 12 09

(11) DM/82227

(73) MAGIC PRODUCTION GROUP S.A.
Findel Business Center, Complexe B, Rue de Trèves, L-2632 Findel (BX)

რეგისტრაციის მოქმედების გაუქმების თარიღი: 2018 10 21
(58) 2019 12 05

(11) DM/82229

(73) SWATCH AG (SWATCH SA) (SWATCH LTD.)
Jakob-Stämpfli-Strasse 94, CH-2502 Biel/Bienne (CH)

რეგისტრაციის მოქმედების გაუქმების თარიღი: 2018 11 15
(58) 2019 12 09

(11) DM/82238

(73) SWATCH AG (SWATCH SA) (SWATCH LTD.)
Jakob-Stämpfli-Strasse 94, CH-2502 Biel/Bienne (CH)

რეგისტრაციის მოქმედების გაუქმების თარიღი: 2018 11 15
(58) 2019 12 09

(11) DM/82245

(73) SWATCH AG (SWATCH SA) (SWATCH LTD.)
Jakob-Stämpfli-Strasse 94, CH-2502 Biel/Bienne (CH)

რეგისტრაციის მოქმედების გაუქმების თარიღი: 2018 10 22
(58) 2019 12 05

(11) DM/82250

(73) THE SWATCH GROUP MANAGEMENT SERVICES AG (THE SWATCH GROUP MANAGEMENT SERVICES SA) (THE SWATCH GROUP MANAGEMENT SERVICES LTD)
Seevorstadt 6, CH-2502 Biel/Bienne (CH)

რეგისტრაციის მოქმედების გაუქმების თარიღი: 2018 11 18
(58) 2019 12 09

(11) DM/82254

(73) SWATCH AG (SWATCH SA) (SWATCH LTD.)
Jakob-Stämpfli-Strasse 94, CH-2502 Biel/Bienne (CH)

რეგისტრაციის მოქმედების გაუქმების თარიღი: 2018 11 15
(58) 2019 12 09

(11) DM/82255

(73) SWATCH AG (SWATCH SA) (SWATCH LTD.)
Jakob-Stämpfli-Strasse 94, CH-2502 Biel/Bienne (CH)

რეგისტრაციის მოქმედების გაუქმების თარიღი: 2018 11 15

(58) 2019 12 09

(11) DM/82288

(73) TARIMSAN TARIM SANAYI VE TICARET ANONIM SIRKETI

Sirasöğütler Mah. Beyazit Cad. No:24, Gebze, Kocaeli (TR)

რეგისტრაციის მოქმედების გაუქმების თარიღი: 2018 09 19

(58) 2019 12 04

(11) DM/82289

(73) GUNSAN ELEKTRIK MALZEMELERI SANAYI VE TICARET ANONIM SIRKETI

Osmangazi Mahallesi Yildirim Beyazit Caddesi No:29, Sancaktepe/Istanbul (TR)

რეგისტრაციის მოქმედების გაუქმების თარიღი: 2018 09 27

(58) 2019 12 04

(11) DM/82319

(73) SWATCH AG (SWATCH SA) (SWATCH LTD.)

Jakob-Stämpfli-Strasse 94, CH-2502 Biel/Bienne (CH)

რეგისტრაციის მოქმედების გაუქმების თარიღი: 2018 11 29

(58) 2019 12 09

(11) DM/82320

(73) SWATCH AG (SWATCH SA) (SWATCH LTD.)

Jakob-Stämpfli-Strasse 94, CH-2502 Biel/Bienne (CH)

რეგისტრაციის მოქმედების გაუქმების თარიღი: 2018 11 29

(58) 2019 12 09

(11) DM/82334

(73) CHINDIA AS

Nordraaksgate 14, N-0260 Oslo (NO)

რეგისტრაციის მოქმედების გაუქმების თარიღი: 2018 11 05

(58) 2019 12 09

(11) DM/82355

(73) SWATCH AG (SWATCH SA) (SWATCH LTD.)

Jakob-Stämpfli-Strasse 94, CH-2502 Biel/Bienne (CH)

რეგისტრაციის მოქმედების გაუქმების თარიღი: 2018 11 29

(58) 2019 12 09

(11) DM/82543

(73) THE SWATCH GROUP MANAGEMENT SERVICES AG (THE SWATCH GROUP MANAGEMENT SERVICES SA) (THE SWATCH GROUP MANAGEMENT SERVICES LTD.)

Seevorstadt 6, CH-2502 BIENNE (CH)

რეგისტრაციის მოქმედების გაუქმების თარიღი: 2018 12 24

(58) 2019 12 11

(11) DM/82605

(73) "FREY WILLE" GMBH & CO. KG.

Gumpendorferstrasse 81, A-1060 Vienna (EM)

რეგისტრაციის მოქმედების გაუქმების თარიღი: 2019 01 10

(58) 2019 12 10

(11) DM/82627

(73) "FREY WILLE" GMBH & CO. KG.

Gumpendorferstrasse 81, A-1060 Vienna (EM)

რეგისტრაციის მოქმედების გაუქმების თარიღი: 2019 01 10

(58) 2019 12 10

(11) DM/82743

(73) SWATCH AG (SWATCH SA) (SWATCH LTD.)

94, rue Jakob Stämpfli, CH-2502 Biel/Bienne (CH)

რეგისტრაციის მოქმედების გაუქმების თარიღი: 2019 01 28

(58) 2019 12 10

(11) DM/82901

(73) JOINT UKRAINIAN-POLISH ENTERPRISE IN THE FORM OF THE COMPANY WITH LIMITED RESPONSIBILITY "MODERN-EXPO"

Rivnenska Str., 4 Lutsk District Volyn Region, Strumivka 45603 (UA)

რეგისტრაციის მოქმედების გაუქმების თარიღი: 2019 02 11

(58) 2019 12 10

(11) DM/82902

(73) JOINT UKRAINIAN-POLISH ENTERPRISE IN THE FORM OF THE COMPANY WITH LIMITED RESPONSIBILITY "MODERN-EXPO"

Rivnenska Str., 4 Lutsk District Volyn Region, Strumivka 45603 (UA)

რეგისტრაციის მოქმედების გაუქმების თარიღი: 2019 02 13

(58) 2019 12 10

(11) DM/82903

(73) JOINT UKRAINIAN-POLISH ENTERPRISE IN THE FORM OF THE COMPANY WITH LIMITED RESPONSIBILITY "MODERN-EXPO"

Rivnenska Str., 4 Lutsk District Volyn Region, Strumivka 45603 (UA)

რეგისტრაციის მოქმედების გაუქმების თარიღი: 2019 02 13

(58) 2019 12 10

(11) DM/82945

(73) "FREY WILLE" GMBH & CO. KG.

Gumpendorferstrasse 81, A-1060 Wien (EM)

რეგისტრაციის მოქმედების გაუქმების თარიღი: 2019 02 21

(58) 2019 12 11

(11) DM/83014

(73) VERTU CORPORATION LIMITED

Beacon Hill Road Church Crookham, Hampshire GU52 8DY (EM)

რეგისტრაციის მოქმედების გაუქმების თარიღი: 2019 03 03

(58) 2019 12 11

(11) DM/83123

(73) VERTU CORPORATION LIMITED

Beacon Hill Road Church Crookham, Hampshire GU52 8DY (EM)

რეგისტრაციის მოქმედების გაუქმების თარიღი: 2019 02 25

(58) 2019 12 11

(11) DM/83199

(73) SEGAFREDO ZANETTI ESPRESSO WORLDWIDE S.A.

Rue du Rhône 67, CH-1207 Geneva (CH)

რეგისტრაციის მოქმედების გაუქმების თარიღი: 2019 03 24

(58) 2019 12 11

(11) DM/83238

(73) HAYAT KIMYA SANAYİ ANONİM ŞİRKETİ

Mahir İz Caddesi No. 25, TR-34662 Altunizade İstanbul (TR)

რეგისტრაციის მოქმედების გაუქმების თარიღი: 2018 09 10

(58) 2019 12 04

(11) DM/83263

(73) SWATCH AG (SWATCH SA) (SWATCH LTD.)

Jakob-Stämpfli-Strasse 94, CH-2502 Biel/Bienne (CH)

რეგისტრაციის მოქმედების გაუქმების თარიღი: 2019 04 02

(58) 2019 12 11

(11) DM/83274

(73) SWATCH AG (SWATCH SA) (SWATCH LTD.)

Jakob-Stämpfli-Strasse 94, CH-2502 Biel/Bienne (CH)

რეგისტრაციის მოქმედების გაუქმების თარიღი: 2019 04 02

(58) 2019 12 11

(11) DM/83331

(73) SWATCH AG (SWATCH SA) (SWATCH LTD.)

Jakob-Stämpfli-Strasse 94, CH-2502 Biel/Bienne (CH)

რეგისტრაციის მოქმედების გაუქმების თარიღი: 2019 04 08

(58) 2019 12 11

(11) DM/83374

(73) PATROIS GUILLAUME

55 avenue Marceau, F-75016 Paris (FR)

რეგისტრაციის მოქმედების გაუქმების თარიღი: 2019 02 15

(58) 2019 12 11

(11) DM/83495

(73) SWATCH AG (SWATCH SA) (SWATCH LTD.)

Jakob-Stämpfli-Strasse 94, CH-2502 Biel/Bienne (CH)

რეგისტრაციის მოქმედების გაუქმების თარიღი: 2019 04 25

(58) 2019 12 11

(11) DM/83548

(73) "FREY WILLE" GMBH & CO KG

Gumpendorferstrasse 81, A-1060 Vienna (EM)

რეგისტრაციის მოქმედების გაუქმების თარიღი: 2019 05 08

(58) 2019 12 11

(11) DM/83558

(73) CERTINA AG (CERTINA SA) (CERTINA LTD.)
17, chemin des Tourelles, CH-2400 LE LOCLE (CH)
რეგისტრაციის მოქმედების გაუქმების თარიღი: 2019 05 02
(58) 2019 12 11

(11) DM/83572

(73) SWATCH AG (SWATCH SA) (SWATCH LTD.)
Jakob-Stämpfli-Strasse 94, CH-2502 Biel/Bienne (CH)
რეგისტრაციის მოქმედების გაუქმების თარიღი: 2019 05 09
(58) 2019 12 12

(11) DM/83574

(73) SWATCH AG (SWATCH SA) (SWATCH LTD.)
Jakob-Stämpfli-Strasse 94, CH-2502 Biel/Bienne (CH)
რეგისტრაციის მოქმედების გაუქმების თარიღი: 2019 05 09
(58) 2019 12 12

(11) DM/83614

(73) PETER VANHECKE
Bogdana Khmelnitskogo street 80 app. 14, Kiev 01030 (UA)
რეგისტრაციის მოქმედების გაუქმების თარიღი: 2019 05 08
(58) 2019 12 11

(11) DM/83808

(73) GRANBERG AS
Innbjoa, N-5584 Bjoa (NO)
რეგისტრაციის მოქმედების გაუქმების თარიღი: 2019 03 06
(58) 2019 12 11

(11) DM/84367

(73) BIBITA GROUP SHPK
Rruga e Bogdaneve, Pall. EUROCOL, Kati V, Tirana (AL)
რეგისტრაციის მოქმედების გაუქმების თარიღი: 2019 05 12
(58) 2019 12 12

(11) DM/84821

(73) EVELINE COSMETICS SA S.K.A.
ul. Żytunia 19, PL-05-506 LESZNOWOLA (PL)
რეგისტრაციის მოქმედების გაუქმების თარიღი: 2019 04 14
(58) 2019 12 11

(11) DM/85197

(73) YORULMAZER, RAFET EREN
Askerocagi Caddesi No:15, Suzer Plaza Kat:30/31,
Sisli Istanbul (TR)
რეგისტრაციის მოქმედების გაუქმების თარიღი: 2019 03 07
(58) 2019 12 11

სასაქონლო ნიშნები

რეგისტრაციის მოქმედების ვადის გაგრძელება

<p>(111) M 1998 10447 R2 (156) 1998 08 20 (186) 2028 08 20 (732) ბეკო პლკ ბეკო ჰაუსი, კექსტონ ვეი, უოტფორდი WD18 8UF, გაერთიანებული სამეფო</p>	<p>(732) სოსიეტე დე პროდუი ნესტლე ს.ა. CH-1800 ვევეი, შვეიცარია</p>
<p>(111) M 2000 13585 R2 (156) 2000 11 13 (186) 2030 11 13 (732) ლე პუბლიკასიონ კონდ ნასტ ს.ა. 56ა, რიუ დიუ ფობურ სენტ-ონორე, 75008 პარიზი, საფრანგეთი</p>	<p>(111) M 2009 19376 R1 (156) 2009 05 27 (186) 2029 05 27 (732) შპს „აგუნა“ თაბუკაშვილის ქ.19, 0108, თბილისი, საქართველო</p>
<p>(111) M 1999 12950 R2 (156) 1999 11 09 (186) 2029 11 09 (732) კორნელიანი ს.პ.ა. ვია პანიცა 5, 46100 მანტოვა, იტალია</p>	<p>(111) M 2009 19972 R1 (156) 2009 11 18 (186) 2029 11 18 (732) ანკორ ჰელს ენდ ბიუტი კეა პვტ. ლტდ მარათონ ნექსტჯენი, 'ინოვა 201, 'C' უინგი, ოფ განპატრონო კადემ მარგი, ლოუერ პარელ (უესტ), მუშბაი-400013, ინდოეთი</p>
<p>(111) M 2000 13069 R2 (156) 2000 01 04 (186) 2030 01 04 (732) სოსიეტე დე პროდუი ნესტლე ს.ა. CH-1800 ვევეი, შვეიცარია</p>	<p>(111) M 2009 20095 R1 (156) 2009 12 15 (186) 2029 12 15 (732) ზე პროქტერ & გემბლ კომპანი უან პროქტერ & გემბლ პლაზა, ცინცინატი, ოჰაიო, აშშ</p>
<p>(111) M 2010 20367 R1 (156) 2010 04 15 (186) 2030 04 15 (732) აბდი იბრაჰიმ ილაჰ სანაი ვე თიჯარეთ ანონიმ შირქეთი რეშითფაშა მაჰალესი ესქი ბიუიუქდერე ჯადესი No:4 34467 მასლაქი სარიერი სტამბოლი, თურქეთი</p>	<p>(111) M 2010 20211 R1 (156) 2010 01 26 (186) 2030 01 26 (732) კოლგეიტ-პალმოლივ კომპანი 300 პარკ ავენიუ, ნიუ-იორკი, N.Y. 10022, აშშ</p>
<p>(111) M 2009 19293 R1 (156) 2009 05 15 (186) 2029 05 15 (732) ჯენტინგ ინტერნეშენელ მენეჯმენტ ლიმიტიდ ფერსტ ნეიმს ჰაუსი, ვიქტორია როუდი, დუგლასი IM2 4DF, კუნძული მენი</p>	<p>(111) M 2010 20212 R1 (156) 2010 01 26 (186) 2030 01 26 (732) კოლგეიტ-პალმოლივ კომპანი 300 პარკ ავენიუ, ნიუ-იორკი, N.Y. 10022, აშშ</p>
<p>(111) M 2010 20214 R1 (156) 2010 01 29 (186) 2030 01 29</p>	<p>(111) M 2010 20335 R1 (156) 2010 03 25 (186) 2030 03 25 (732) ონტექს თუქეთიმ ურუნდერი სანაი ვე თიჯარეთ ანონიმ შირქეთი</p>

ორუხ რეის მპკ., ტექსტილკენტ ჯად.,
კოზა პლაზა A ბლოკი, No.12B,
იხ K.N:021-022-024, ესენლერი,
სტამბოლი, თურქეთი

(111) M 2010 20336 R1
(156) 2010 03 25
(186) 2030 03 25
(732) ონთექს თუქეთიმ ურუნლერი სანაი ვე
თიჯარეთ ანონიმ შირქეთი
იენიბოსნა მერქეზ მპკ. ასენა სოკ. No.2
ბაჰჩელიეველერ, სტამბოლი, თურქეთი

(111) M 2010 20424 R1
(156) 2010 04 27
(186) 2030 04 27
(732) აბდი იბრაჰიმ ილან სანაი ვე თიჯარეთ
ანონიმ შირქეთი
რეშითფაშა მაჰალესი ესქი ბიუიუქდერე
ჯადესი No:4 34467 მასლაქი-სარიერი-
სტამბოლი, თურქეთი

(111) M 2010 20481 R1
(156) 2010 05 13
(186) 2030 05 13
(732) მერი კეი ინკ. (შტატ დელავერის
კორპორაცია)
16251 დალას პარკუეი, ედისონი, ტეხასი
75001, აშშ

(111) M 2010 20482 R1
(156) 2010 05 13
(186) 2030 05 13
(732) მერი კეი ინკ. (შტატ დელავერის
კორპორაცია)
16251 დალას პარკუეი, ედისონი, ტეხასი
75001, აშშ

(111) M 1999 12996 R2
(156) 1999 12 10
(186) 2029 12 10
(732) ბაკარდი & კომპანი ლიმიტიდ
ოილეშტრასე 5, 9490 ვადუცი,
ლიხტენშტაინი

უფლებების სრული ბალანსი

(111) M 2001 13687 R
 (732) ალკონ ინკ.
 რიუ ლუი-დ'აფრი 6, 1701 ფრიბური,
 შვეიცარია
 (770) ნოვარტის აგ
 4002 ბაზელი, შვეიცარია
 (580) 06 12 2019

სალემი, ჩრდილოეთ კაროლინა 27105,
 აშშ
 (770) ჰბი ბრენდიდ ეპერელ ლიმიტიდ, ინკ.,
 დელავერის შტატის კორპორაცია
 1000 ისტ ჰეინს მილ როუდი, უინსტონ-
 სალემი, ჩრდილოეთ კაროლინა 27105,
 აშშ
 (580) 09 12 2019

(111) M 2001 13837 R
 (732) ალკონ ინკ.
 რიუ ლუი-დ'აფრი 6, 1701 ფრიბური,
 შვეიცარია
 (770) ნოვარტის აგ
 4002 ბაზელი, შვეიცარია
 (580) 06 12 2019

(111) M 2003 14902 R
 (732) დეო ფარმა ა/ს
 ინდუსტრიპარკენ 55, 2750 ბალერუპი,
 დანია
 (770) ბაიერ ფარმა აქციონგეზელშაფტ
 მიულერშტრასე 178, 13353 ბერლინი,
 გერმანია
 (580) 04 12 2019

(111) M 2001 13807 R
 (732) ალკონ ინკ.
 რიუ ლუი-დ'აფრი 6, 1701 ფრიბური,
 შვეიცარია
 (770) ნოვარტის აგ
 4002 ბაზელი, შვეიცარია
 (580) 06 12 2019

(111) M 2010 20500 R
 (732) ალკონ ინკ.
 რიუ ლუი-დ'აფრი 6, 1701 ფრიბური,
 შვეიცარია
 (770) ნოვარტის აგ
 4002 ბაზელი, შვეიცარია
 (580) 06 12 2019

(111) M 2001 13808 R
 (732) ალკონ ინკ.
 რიუ ლუი-დ'აფრი 6, 1701 ფრიბური,
 შვეიცარია
 (770) ნოვარტის აგ
 4002 ბაზელი, შვეიცარია
 (580) 06 12 2019

(111) M 2011 21826 R
 (732) ალკონ ინკ.
 რიუ ლუი-დ'აფრი 6, 1701 ფრიბური,
 შვეიცარია
 (770) ნოვარტის აგ
 4002 ბაზელი, შვეიცარია
 (580) 06 12 2019

(111) M 1997 7516 R
 (732) ჰბი ბრენდიდ ეპერელ ენტერპრაიზის,
 ლლკ
 1000 ისტ ჰეინს მილ როუდი, უინსტონ-
 სალემი, ჩრდილოეთ კაროლინა 27105,
 აშშ
 (770) ჰბი ბრენდიდ ეპერელ ლიმიტიდ, ინკ.,
 დელავერის შტატის კორპორაცია
 1000 ისტ ჰეინს მილ როუდი, უინსტონ-
 სალემი, ჩრდილოეთ კაროლინა 27105,
 აშშ
 (580) 09 12 2019

(111) M 2011 21894 R
 (732) ალკონ ინკ.
 რიუ ლუი-დ'აფრი 6, 1701 ფრიბური,
 შვეიცარია
 (770) ნოვარტის აგ
 4002 ბაზელი, შვეიცარია
 (580) 06 12 2019

(111) M 1997 7517 R
 (732) ჰბი ბრენდიდ ეპერელ ენტერპრაიზის,
 ლლკ
 100 ისტ ჰეინს მილ როუდი, უინსტონ-

(111) M 2011 21984 R
 (732) ალკონ ინკ.
 რიუ ლუი-დ'აფრი 6, 1701 ფრიბური,
 შვეიცარია
 (770) ნოვარტის აგ
 4002 ბაზელი, შვეიცარია
 (580) 06 12 2019

(111) M 2013 23890 R

(732) შპს ბრენდიდ ეპერელ ენტერპრაიზის,
ლლკ
1000 ისტ ჰეინს მილ როუდი, უინსტონ-
სალემი, ჩრდილოეთ კაროლინა 27105,
აშშ

(770) შპს ბრენდიდ ეპერელ ლიმიტიდ,
ინკ.
1000 ისტ ჰეინს მილ როუდი, უინსტონ-
სალემი NC 27105, აშშ

(580) 09 12 2019

(111) M 1994 230 R

(732) შპს ბრენდიდ ეპერელ ენტერპრაიზის,
ლლკ
1000 ისტ ჰეინს მილ როუდი, უინსტონ-
სალემი, ჩრდილოეთ კაროლინა 27105,
აშშ

(770) შპს ბრენდიდ ეპერელ ლიმიტიდ, ინკ.,
დელავერის შტატის კორპორაცია
1000 ისტ ჰეინს მილ როუდი, უინსტონ-
სალემი, ჩრდილოეთ კაროლინა 27105,
აშშ

(580) 09 12 2019

(111) M 1994 448 R

(732) შპს ბრენდიდ ეპერელ ენტერპრაიზის,
ლლკ
1000 ისტ ჰეინს მილ როუდი, უინსტონ-
სალემი, ჩრდილოეთ კაროლინა 27105,
აშშ

(770) შპს ბრენდიდ ეპერელ ლიმიტიდ, ინკ.,
დელავერის შტატის კორპორაცია
1000 ისტ ჰეინს მილ როუდი, უინსტონ-
სალემი, ჩრდილოეთ კაროლინა 27105,
აშშ

(580) 09 12 2019

(111) M 2018 30019 R

(732) ლეო ფარმა ა/ს
ინდუსტრიპარკენ 55, 2750 ბალერუპი,
დანია

(770) ბაიერ აქციენგეზელშაფტ
კაიზერ-ვილჰელმ-აღე, 51373
ლევერკუზენი, გერმანია

(580) 04 12 2019

მფლობელის სახელის და/ან მისამართის ცვლილება

(111) M 1998 10724 R
 (732) ეიბისი დეთერუან სანაი ვე თიჯარეთ
 ანონიმ შირქეთი
 რიუზგარლიბაჰჩე მაჰალლესი ქავაქ სქ.
 სმარტ ფლაზა No:31/1/8, ბეიქოზი,
 სტამბული, თურქეთი
 (770) ეიბისი დეთერუან სანაი ვე თიჯარეთ
 ანონიმ შირქეთი
 რიუზგარლიბაჰჩე მაჰალლესი,
 ჯუმჰურიეთ ჯადდესი, გიულსან ფლაზა
 No:22 K.4, ქავაჯიქ 34829, ბეიქოზი,
 სტამბული, თურქეთი
 (580) 04 12 2019

(111) M 2002 14852 R
 (732) სი გროუპ სვიტცერლანდ (სპაა) გმბჰ
 კასტელიეგ 7, 4133 პრატელნი,
 შვეიცარია
 (770) ალივანტ სვიტცერლანდ გმბჰ
 ანგენშტაინერშტრასე 6, 4153 რაინახი
 BL, შვეიცარია
 (580) 26 11 2019

(111) M 1997 7305 R
 (732) ისტმენ ქემიკალ ფინანს ბ.კ.
 ვოტერმანგეგ 70, 3067 ვკ როტერდამი,
 ნიდერლანდები
 (770) ისტმენ ქემიკალ ფინანს ბ.კ.
 ფასინატო ბულვარ 602, 2909 ვა კაპელ
 ან დენ ეისელი, ნიდერლანდები
 (580) 18 11 2019

(111) M 2010 20367 R
 (732) აბდი იბრაჰიმ ილაჩ სანაი ვე თიჯარეთ
 ანონიმ შირქეთი
 რეშითფაშა მაჰალლესი ესქი ბიუიუქდერე
 ჯადესი No:4 34467 მასლაქი სარიერი
 სტამბული, თურქეთი
 (770) აბდი იბრაჰიმ ილაჩ სანაი ვე თიჯარეთ
 ანონიმ შირქეთი
 ესკი ბიუიუქდერე ჯად. აიაზადა იოლუ
 34398 No: 5 მასლაქი, სტამბული,
 თურქეთი
 (580) 27 11 2019

(111) M 2009 19293 R
 (732) ჯენტინგ ინტერნეშენელ მენეჯმენტ
 ლიმიტიდ
 ფერსტ ნეიმს ჰაუსი, ვიქტორია როუდი,
 დუგლასი IM2 4DF, კუნძული მენი

(770) ჯენტინგ ინტერნეშენელ მენეჯმენტ
 ლიმიტიდ
 ინტერნეშენელ ჰაუსი, კასლ-ჰილი,
 ვიქტორია როუდი, დავლასი, IM2 4RB,
 კუნძული მენი
 (580) 13 11 2019

(111) M 1998 8012 R
 (732) სი გროუპ სვიტცერლანდ (სპაა) გმბჰ
 კასტელიეგ 7, 4133 პრატელნი,
 შვეიცარია
 (770) ალივანტ სვიტცერლანდ გმბჰ
 ანგენშტაინერშტრასე 6, 4153 რაინახი
 BL, შვეიცარია
 (580) 26 11 2019

(111) M 1998 8013 R
 (732) სი გროუპ სვიტცერლანდ (სპაა) გმბჰ
 კასტელიეგ 7, 4133 პრატელნი,
 შვეიცარია
 (770) ალივანტ სვიტცერლანდ გმბჰ
 ანგენშტაინერშტრასე 6, 4153 რაინახი
 BL, შვეიცარია
 (580) 26 11 2019

(111) M 2017 29127 R
 (732) შპს „ბლექ სი-ფესიფიქ ინვესტმენტ ენდ
 ტრეიდინგ“
 ბესიკის ქ. 4, სარ. 3, საოფისე ფართი 305,
 მთაწმინდის რაიონი, 0186, თბილისი,
 საქართველო
 (770) შპს „ბლექ სი-ფესიფიქ ინვესტმენტ ენდ
 ტრეიდინგ“
 წყნეთის გზატ.16-18 სახლების
 ადგილზე, 3-3, ვაკე-საბურთალოს
 რაიონი, 0186, თბილისი, საქართველო
 (580) 06 12 2019

სასაქონლო ნიშნების რეგისტრაციის შედეგები

(111) M 1999 12296 R
(151) 1999 05 24
(732) მერკ შარპ & ლომე კორპ.
უან მერკ ღრაივი, უაიტჰაუს-სტეიშენი,
ნიუ-ჯერსი 08889, აშშ
(141) 2019 12 05
(851) რეგისტრაციის მოქმედების ვადის
გაგრძელების ინვოისის გადაუხდელობა

(111) M 2009 19358 R
(151) 2009 05 27
(732) პეილეს შუსორს უოლდუაიდ, ინკ.
ჯეიპოკ ტაუერსი, 700 SW ჯექსონ
სტრიტი, სუიტ 202, ტოპიკა, KS 66603,
აშშ
(141) 2019 12 05
(851) რეგისტრაციის მოქმედების ვადის
გაგრძელების ინვოისის გადაუხდელობა

(111) M 1999 12289 R
(151) 1999 05 24
(732) პერფეტი ვან მელე ბენელუქს ბ.კ.
ზუტე ინვალ 20, 4815 HK, ბრედა,
ნიდერლანდები
(141) 2019 12 05
(851) რეგისტრაციის მოქმედების ვადის
გაგრძელების ინვოისის გადაუხდელობა

(111) M 2009 19359 R
(151) 2009 05 27
(732) პეილეს შუსორს უოლდუაიდ, ინკ.
ჯეიპოკ ტაუერსი, 700 SW ჯექსონ
სტრიტი, სუიტ 202, ტოპიკა, KS 66603,
აშშ
(851) რეგისტრაციის მოქმედების ვადის
გაგრძელების ინვოისის გადაუხდელობა

(111) M 1999 12293 R
(151) 1999 05 24
(732) ფესტინა ლოტუს, ს.ა.
ვია ლაიეტანა 20, 4ა პლანტა 08003
ბარსელონა, ესპანეთი
(141) 2019 12 05
(851) რეგისტრაციის მოქმედების ვადის
გაგრძელების ინვოისის გადაუხდელობა

(111) M 2009 19360 R
(151) 2009 05 27
(732) პეილეს შუსორს უოლდუაიდ, ინკ.
ჯეიპოკ ტაუერსი, 700 SW ჯექსონ
სტრიტი, სუიტ 202, ტოპიკა, KS 66603,
აშშ
(141) 2019 12 12
(851) რეგისტრაციის მოქმედების ვადის
გაგრძელების ინვოისის გადაუხდელობა

(111) M 1999 12313 R
(151) 1999 05 24
(732) სონი კაბუშიკი კაიშა
(სონი კორპორეიშენ)
7-35, კიტაშინაგავა 6-ჩომე, შინაგავა-კუ,
ტოკიო, იაპონია
(141) 2019 12 05
(851) რეგისტრაციის მოქმედების ვადის
გაგრძელების ინვოისის გადაუხდელობა

(111) M 2009 19361 R
(151) 2009 05 27
(732) პეილეს შუსორს უოლდუაიდ, ინკ.
ჯეიპოკ ტაუერსი, 700 SW ჯექსონ
სტრიტი, სუიტ 202, ტოპიკა, KS 66603,
აშშ
(141) 2019 12 05
(851) რეგისტრაციის მოქმედების ვადის
გაგრძელების ინვოისის გადაუხდელობა

(111) M 1999 12314 R
(151) 1999 05 24
(732) სონი კაბუშიკი კაიშა
(სონი კორპორეიშენ)
7-35, კიტაშინაგავა 6-ჩომე, შინაგავა-კუ,
ტოკიო, იაპონია
(141) 2019 12 05
(851) რეგისტრაციის მოქმედების ვადის
გაგრძელების ინვოისის გადაუხდელობა

(111) M 2009 19362 R
(151) 2009 05 27
(732) პეილეს შუსორს უოლდუაიდ, ინკ.
ჯეიპოკ ტაუერსი, 700 SW ჯექსონ
სტრიტი, სუიტ 202, ტოპიკა, KS 66603,
აშშ
(141) 2019 12 05
(851) რეგისტრაციის მოქმედების ვადის
გაგრძელების ინვოისის გადაუხდელობა

(141) 2019 12 05
(851) რეგისტრაციის მოქმედების ვადის
გაგრძელების ინვოისის გადაუსდებლობა

(141) 2019 12 05
(851) რეგისტრაციის მოქმედების ვადის
გაგრძელების ინვოისის გადაუსდებლობა

(111) M 2009 19375 R
(151) 2009 05 27
(732) სააქციო საზოგადოება „ქართული
ჰოლდინგი „ბაგრატიონი“
მოსაშვილის ქ., 22, სხვენი 2, 0162,
თბილისი, საქართველო
(141) 2019 12 05
(851) რეგისტრაციის მოქმედების ვადის
გაგრძელების ინვოისის გადაუსდებლობა

(111) M 2009 19380 R
(151) 2009 05 27
(732) უნილევერ ნ. კ.
ვეენა 455, 3013 AL როტერდამი,
ნიდერლანდები
(141) 2019 12 05
(851) რეგისტრაციის მოქმედების ვადის
გაგრძელების ინვოისის გადაუსდებლობა

(111) M 2009 19386 R
(151) 2009 05 27
(732) ნოვარტის აგ
4002 ბაზელი, შვეიცარია
(141) 2019 12 05
(851) რეგისტრაციის მოქმედების ვადის
გაგრძელების ინვოისის გადაუსდებლობა

(111) M 2009 19388 R
(151) 2009 05 27
(732) ნოვარტის აგ
4002 ბაზელი, შვეიცარია
(141) 2019 12 05
(851) რეგისტრაციის მოქმედების ვადის
გაგრძელების ინვოისის გადაუსდებლობა

(111) M 2009 19389 R
(151) 2009 05 27
(732) ნოვარტის აგ
4002 ბაზელი, შვეიცარია
(141) 2019 12 05
(851) რეგისტრაციის მოქმედების ვადის
გაგრძელების ინვოისის გადაუსდებლობა

(111) M 2009 19390 R
(151) 2009 05 27
(732) ნოვარტის აგ
CH-4002 ბაზელი, შვეიცარია

სალიცენზიო ხელშეკრულება

(111) M 2006 16566 R
 (732) ინდივიდუალური მეწარმე მოსესოვ ვლადიმირ ვლადიმეროვიჩ ულ. მ. ტულსკაია, დ.2/1. კორპ. 20, ბ. 544, 115191 მოსკოვი, რუსეთის ფედერაცია
 (791) შპს „დაჩა ჯორჯია“ ფანჯიკიდის ქ. 2, 0160, თბილისი, საქართველო
 (793) 1591
 (793) 07 10 2019-დან ნიშნის მოქმედების ვადით
 (793) განსაკუთრებული
 (793) 29 – მარგარინი, ცხიმოვანი ნარეგები ბუტერ-ბროდებისათვის, კარაქი.

(800) 704015
 (732) INTERSUN HOLDING FZCO Esentepe Mah. Harman Cad., Alikaya sok., Polat Plaza B blok no:4 kat:14, Levent/Istanbul, TR
 (791) შპს „დაფნა“ ლილოს დასახლება, ნაკვეთი 05/004, ისანი-სამგორის რაიონი, თბილისი, საქართველო
 (793) 1590
 (793) განსაკუთრებული
 (793) 05 12 2019- დან 19 11 2028- მდე
 (793) 29 – Margarine, butter; edible oils and fats; meat, fish, poultry and game; meat extracts; preserved, dried and cooked fruit and vegetables; jellies, jams, compotes; eggs, milk and milk products.

(111) M 2011 22182 R
 (732) ინდივიდუალური მეწარმე მოსესოვ ვლადიმირ ვლადიმეროვიჩ ულ. მ. ტულსკაია, დ.2/1. კორპ. 20, ბ. 544, 115191 მოსკოვი, რუსეთის ფედერაცია
 (791) შპს „დაჩა ჯორჯია“ ფანჯიკიდის ქ. 2, 0160 თბილისი, საქართველო
 (793) 1592
 (793) 07 10 2019-დან ნიშნის მოქმედების ვადით
 (793) განსაკუთრებული
 (793) 29 – მარგარინი, ცხიმოვანი ნარეგები ბუტერ-ბროდებისათვის, კარაქი.

(111) M 2014 25087 R
 (732) შპს „დომოქიმი“ ისნის ბაზრობის მოპირდაპირედ, ნაკვეთი 27/50, თბილისი, საქართველო
 (791) შპს „სალო“ ივ. ჯავახიშვილის ქ. 59, თეთრიწყარო, საქართველო
 (793) 1593
 (793) 17 12 2019- დან 28 07 2024- მდე
 (793) განსაკუთრებული
 (793) 3 – მათეთრებელი პრეპარატები და სხვა სარეცხი ნივთიერებები; წმენდის, გაპრიალების, გაუცხიმოვნებისა და აბრაზიული დამუშავების პრეპარატები.

სისტემური საძიებლები გამოგონებები

საერთაშორისო კლასიფიკაციის ინდექსის და განაცხადის
გამოქვეყნების ნომრის შესაბამისობის ცხრილი

საერთაშორისო კლასიფიკაციის ინდექსი (51)	განაცხადის გამოქვეყნების ნომერი (10)
A 01 G 31/00	AP 2019 14716 A
A 23 L 29/244; A 23 L 29/256; A 23 L 29/269; A 23 L 33/21 A 61 K 31/731; A 61 K 31/736; A 61 K 31/723	AP 2019 14528 A
A 61 K 31/568; A 61 K 9/06; A 61 P 27/02	AP 2019 14616 A
A 61 K 31/4709; A 61 P 11/06; A 61 P 11/08; C 07 D 403/12; C 07 D 453/04; C 07 D 453/02; C 07 D 401/14; C 07 D 401/12	AP 2019 14563 A
A 61 K 36/752; A 61 K 36/61; A 61 K 31/355; A 61 K 36/53; A 61 P 31/10; A 61 P 17/00	AP 2019 15008 A
F 03 G 7/06	AP 2019 14819 A

განაცხადის გამოქვეყნების ნომრის დასაერთაშორისო
კლასიფიკაციის ინდექსის შესაბამისობის ცხრილი

განაცხადის გამოქვეყნების ნომერი (10)	საერთაშორისო კლასიფიკაციის ინდექსი (51)
AP 2019 14716 A	A 01 G 31/00
AP 2019 14528 A	A 23 L 29/244; A 23 L 29/256; A 23 L 29/269; A 23 L 33/21 A 61 K 31/731; A 61 K 31/736; A 61 K 31/723
AP 2019 14616 A	A 61 K 31/568; A 61 K 9/06; A 61 P 27/02
AP 2019 14563 A	A 61 K 31/4709; A 61 P 11/06; A 61 P 11/08; C 07 D 403/12; C 07 D 453/04; C 07 D 453/02; C 07 D 401/14; C 07 D 401/12
AP 2019 15008 A	A 61 K 36/752; A 61 K 36/61; A 61 K 31/355; A 61 K 36/53; A 61 P 31/10; A 61 P 17/00
AP 2019 14819 A	F 03 G 7/06

საერთაშორისო კლასიფიკაციის ინდექსის, პატენტის ნომრისა
და გამოქვეყნების ნომრის შესაბამისობის ცხრილი

საერთაშორისო კლასიფიკაციის ინდექსი (51)	პატენტის ნომერი (11)	განაცხადის გამოქვეყნების ნომერი (10)
A 61 K 39/00	P 2019 7052 B	AP 2019 13226 A
A 61 K 39/395; C 07 K 16/28; C 07 K 17/14	P 2019 7053 B	AP 2019 14100 A
B 42 D 25/41	P 2019 7051 B	AP 2019 14610 A
C 05 G 3/04; C 05 G 3/06; C 05 D 9/02	P 2019 7054 B	AP 2019 14214 A

პატენტის ნომრის, განაცხადის გამოქვეყნების ნომრისა და საერთაშორისო კლასიფიკაციის ინდექსის შესაბამისობის ცხრილი

პატენტის ნომერი (11)	განაცხადის გამოქვეყნების ნომერი (10)	საერთაშორისო კლასიფიკაციის ინდექსი (51)
P 2019 7051 B	AP 2019 14610 A	B 42 D 25/41
P 2019 7052 B	AP 2019 13226 A	A 61 K 39/00
P 2019 7053 B	AP 2019 14100 A	A 61 K 39/395; C 07 K 16/28; C 07 K 17/14
P 2019 7054 B	AP 2019 14214 A	C 05 G 3/04; C 05 G 3/06; C 05 D 9/02

განაცხადის ნომრის, განაცხადის გამოქვეყნების ნომრისა და პატენტის ნომრის შესაბამისობის ცხრილი

განაცხადის ნომერი (21)	განაცხადის გამოქვეყნების ნომერი (10)	პატენტის ნომერი (11)
AP 2012 13226	AP 2019 13226 A	P 2019 7052 B
AP 2014 14100	AP 2019 14100 A	P 2019 7053 B
AP 2016 14610	AP 2019 14610 A	P 2019 7051 B
AP 2014 14214	AP 2019 14214 A	P 2019 7054 B

სასარგებლო მოდელები

საერთაშორისო კლასიფიკაციის ინდექსის და განაცხადის გამოქვეყნების ნომრის შესაბამისობის ცხრილი

საერთაშორისო კლასიფიკაციის ინდექსი (51)	განაცხადის გამოქვეყნების ნომერი (10)
B 28 B 5/00	AU 2019 15097 U

განაცხადის გამოქვეყნების ნომრის და საერთაშორისო კლასიფიკაციის ინდექსის შესაბამისობის ცხრილი

განაცხადის გამოქვეყნების ნომერი (10)	საერთაშორისო კლასიფიკაციის ინდექსი (51)
AU 2019 15097 U	B 28 B 5/00

საერთაშორისო კლასიფიკაციის ინდექსის, პატენტის ნომრისა და გამოქვეყნების ნომრის შესაბამისობის ცხრილი

საერთაშორისო კლასიფიკაციის ინდექსი (51)	პატენტის ნომერი (11)	ბანაცხადის გამოქვეყნების ნომერი (10)
A 61 K 36/00; A 61 K 35/57; A 61 K 9/06	U 2019 2028 Y	AU 2019 15003 U
A 61 H 15/00	U 2019 2029 Y	AU 2019 14468 U
C 02 F 3/32	U 2019 2027 Y	AU 2019 14896 U

პატენტის ნომრის, ბანაცხადის გამოქვეყნების ნომრისა და საერთაშორისო კლასიფიკაციის ინდექსის შესაბამისობის ცხრილი

პატენტის ნომერი (11)	ბანაცხადის გამოქვეყნების ნომერი (10)	საერთაშორისო კლასიფიკაციის ინდექსი (51)
U 2019 2027 Y	AU 2019 14896 U	C 02 F 3/32
U 2019 2028 Y	AU 2019 15003 U	A 61 K 36/00; A 61 K 35/57; A 61 K 9/06
U 2019 2029 Y	AU 2019 14468 U	A 61 H 15/00

ბანაცხადის ნომრის, ბანაცხადის გამოქვეყნების ნომრისა და პატენტის ნომრის შესაბამისობის ცხრილი

ბანაცხადის ნომერი (21)	ბანაცხადის გამოქვეყნების ნომერი (10)	პატენტის ნომერი (11)
AU 2019 15003	AU 2019 15003 U	U 2019 2028 Y
AU 2017 14468	AU 2019 14468 U	U 2019 2029 Y
AU 2018 14896	AU 2019 14896 U	U 2019 2027 Y

ღიზინები

საერთაშორისო კლასიფიკაციის ინდექსის, კატეგორიის ნომრისა
და გამოქვეყნების ნომრის შესაბამისობის ცხრილი

საერთაშორისო კლასიფიკაციის ინდექსი (51)	რეგისტრაციის ნომერი (11)	ბანაცხაღის გამოქვეყნების ნომერი (10)
11-01	D 2019 831 S	AD 2019 1086 S

კატეგორიის ნომრის, ბანაცხაღის გამოქვეყნების ნომრისა
და საერთაშორისო კლასიფიკაციის ინდექსის შესაბამისობის ცხრილი

რეგისტრაციის ნომერი (11)	ბანაცხაღის გამოქვეყნების ნომერი (10)	საერთაშორისო კლასიფიკაციის ინდექსი (51)
D 2019 831 S	AD 2019 1086 S	11-01

ბანაცხაღის ნომრის, ბანაცხაღის გამოქვეყნების ნომრისა
და კატეგორიის ნომრის შესაბამისობის ცხრილი

ბანაცხაღის ნომერი (21)	ბანაცხაღის გამოქვეყნების ნომერი (10)	რეგისტრაციის ნომერი (11)
AD 2019 1086	AD 2019 1086 S	D 2019 831 S

სასაქონლო ნიშნები

რეგისტრაციის ნომრის, განაცხადის ნომრის,
განაცხადის გამოქვეყნების ნომრისა და ბიულეტენის ნომრის
შესაბამისობის ცხრილი

რეგისტრაციის ნომერი (11)	განაცხადის ნომერი (210)	განაცხადის გამოქვეყნების ნომერი (260)	ბიულეტენის ნომერი
1	2	3	4
M 2019 31309 R	AM 103024	–	12(520)2019
M 2019 32071 R	AM 105886	–	24(532)2019
M 2019 32072 R	AM 105966	–	24(532)2019
M 2019 32073 R	AM 103023	–	24(532)2019
M 2019 32074 R	AM 100086	AM 2019 100086 A	11(519)2019
M 2019 32075 R	AM 100664	AM 2019 100664 A	14(522)2019
M 2019 32076 R	AM 100672	AM 2019 100672 A	13(521)2019
M 2019 32077 R	AM 100674	AM 2019 100674 A	13(521)2019
M 2019 32078 R	AM 100675	AM 2019 100675 A	13(521)2019
M 2019 32079 R	AM 100676	AM 2019 100676 A	13(521)2019
M 2019 32080 R	AM 100694	AM 2019 100694 A	13(521)2019
M 2019 32081 R	AM 100695	AM 2019 100695 A	13(521)2019
M 2019 32082 R	AM 100787	AM 2019 100787 A	15(523)2019
M 2019 32083 R	AM 100859	AM 2019 100859 A	16(524)2019
M 2019 32084 R	AM 100860	AM 2019 100860 A	16(524)2019
M 2019 32085 R	AM 100861	AM 2019 100861 A	16(524)2019
M 2019 32086 R	AM 100862	AM 2019 100862 A	16(524)2019
M 2019 32087 R	AM 100863	AM 2019 100863 A	16(524)2019
M 2019 32088 R	AM 100864	AM 2019 100864 A	16(524)2019
M 2019 32089 R	AM 100890	AM 2019 100890 A	13(521)2019
M 2019 32090 R	AM 100928	AM 2019 100928 A	15(523)2019
M 2019 32091 R	AM 100930	AM 2019 100930 A	14(522)2019
M 2019 32092 R	AM 100931	AM 2019 100931 A	15(523)2019
M 2019 32093 R	AM 100933	AM 2019 100933 A	15(523)2019
M 2019 32094 R	AM 101215	AM 2019 101215 A	16(524)2019
M 2019 32095 R	AM 101237	AM 2019 101237 A	16(524)2019
M 2019 32096 R	AM 101238	AM 2019 101238 A	16(524)2019
M 2019 32097 R	AM 101240	AM 2019 101240 A	16(524)2019
M 2019 32098 R	AM 101241	AM 2019 101241 A	15(523)2019
M 2019 32099 R	AM 101247	AM 2019 101247 A	16(524)2019
M 2019 32100 R	AM 101248	AM 2019 101248 A	16(524)2019
M 2019 32101 R	AM 101288	AM 2019 101288 A	16(524)2019
M 2019 32102 R	AM 101297	AM 2019 101297 A	16(524)2019
M 2019 32103 R	AM 101298	AM 2019 101298 A	16(524)2019
M 2019 32104 R	AM 101299	AM 2019 101299 A	16(524)2019
M 2019 32105 R	AM 101300	AM 2019 101300 A	16(524)2019
M 2019 32106 R	AM 101371	AM 2019 101371 A	16(524)2019
M 2019 32107 R	AM 101376	AM 2019 101376 A	16(524)2019
M 2019 32108 R	AM 101393	AM 2019 101393 A	16(524)2019
M 2019 32109 R	AM 101394	AM 2019 101394 A	16(524)2019
M 2019 32110 R	AM 101395	AM 2019 101395 A	16(524)2019
M 2019 32111 R	AM 101600	AM 2019 101600 A	16(524)2019
M 2019 32112 R	AM 104901	AM 2019 104901 A	–
M 2019 32113 R	AM 98673	AM 2019 98673 A	9(517)2019
M 2019 32114 R	AM 98962	AM 2019 98962 A	9(517)2019
M 2019 32115 R	AM 99063	AM 2019 99063 A	16(524)2019

1	2	3	4
M 2019 32116 R	AM 99302	AM 2019 99302 A	9(517)2019
M 2019 32117 R	AM 99326	AM 2019 99326 A	16(524)2019
M 2019 32118 R	AM 99779	AM 2019 99779 A	11(519)2019
M 2019 32119 R	AM 100387	AM 2019 100387 A	11(519)2019
M 2019 32120 R	AM 100388	AM 2019 100388 A	11(519)2019
M 2019 32121 R	AM 100793	AM 2019 100793 A	11(519)2019
M 2019 32122 R	AM 100799	AM 2019 100799 A	15(523)2019
M 2019 32123 R	AM 101234	AM 2019 101234 A	16(524)2019
M 2019 32124 R	AM 101235	AM 2019 101235 A	16(524)2019
M 2019 32125 R	AM 101304	AM 2019 101304 A	16(524)2019
M 2019 32126 R	AM 101374	AM 2019 101374 A	16(524)2019
M 2019 32127 R	AM 101375	AM 2019 101375 A	16(524)2019
M 2019 32128 R	AM 101507	AM 2019 101507 A	16(524)2019
M 2019 32129 R	AM 101524	AM 2019 101524 A	16(524)2019
M 2019 32130 R	AM 99524	AM 2019 99524 A	16(524)2019
M 2019 32131 R	AM 99525	AM 2019 99525 A	16(524)2019
M 2019 32132 R	AM 99527	AM 2019 99527 A	16(524)2019
M 2019 32133 R	AM 105815	–	24(532)2019
M 2019 32134 R	AM 106051	–	24(532)2019
M 2019 32135 R	AM 105981	–	24(532)2019
M 2019 32136 R	AM 106079	–	24(532)2019
M 2019 32137 R	AM 106080	–	24(532)2019
M 2019 32138 R	AM 106091	–	24(532)2019
M 2019 32139 R	AM 106092	–	24(532)2019
M 2019 32140 R	AM 100001	AM 2019 100001 A	11(519)2019
M 2019 32141 R	AM 100071	AM 2019 100071 A	10(518)2019
M 2019 32142 R	AM 100373	AM 2019 100373 A	12(520)2019
M 2019 32143 R	AM 100393	AM 2019 100393 A	15(523)2019
M 2019 32144 R	AM 100412	AM 2019 100412 A	11(519)2019
M 2019 32145 R	AM 100413	AM 2019 100413 A	11(519)2019
M 2019 32146 R	AM 100439	AM 2019 100439 A	12(520)2019
M 2019 32147 R	AM 100692	AM 2019 100692 A	14(522)2019
M 2019 32148 R	AM 100819	AM 2019 100819 A	15(523)2019
M 2019 32149 R	AM 101243	AM 2019 101243 A	16(524)2019
M 2019 32150 R	AM 101244	AM 2019 101244 A	16(524)2019
M 2019 32151 R	AM 101245	AM 2019 101245 A	16(524)2019
M 2019 32152 R	AM 101246	AM 2019 101246 A	16(524)2019
M 2019 32153 R	AM 101249	AM 2019 101249 A	16(524)2019
M 2019 32154 R	AM 101513	AM 2019 101513 A	16(524)2019
M 2019 32155 R	AM 101614	AM 2019 101614 A	17(525)2019
M 2019 32156 R	AM 101615	AM 2019 101615 A	17(525)2019
M 2019 32157 R	AM 101629	AM 2019 101629 A	17(525)2019
M 2019 32158 R	AM 101630	AM 2019 101630 A	17(525)2019
M 2019 32159 R	AM 101632	AM 2019 101632 A	17(525)2019
M 2019 32160 R	AM 101636	AM 2019 101636 A	17(525)2019
M 2019 32161 R	AM 101637	AM 2019 101637 A	17(525)2019
M 2019 32162 R	AM 104807	AM 2019 104807 A	–
M 2019 32163 R	AM 95362	AM 2018 95362 A	19(503)2018
M 2019 32164 R	AM 96297	AM 2019 96297 A	10(518)2019
M 2019 32165 R	AM 97782	AM 2019 97782 A	2(510)2019
M 2019 32166 R	AM 98412	AM 2019 98412 A	15(523)2019
M 2019 32167 R	AM 98448	AM 2019 98448 A	15(523)2019
M 2019 32168 R	AM 99298	AM 2019 99298 A	10(518)2019
M 2019 32169 R	AM 99994	AM 2019 99994 A	9(517)2019
M 2019 32170 R	AM 100040	AM 2019 100040 A	10(518)2019

1	2	3	4
M 2019 32171 R	AM 100041	AM 2019 100041 A	10(518)2019
M 2019 32172 R	AM 101499	AM 2019 101499 A	17(525)2019
M 2019 32173 R	AM 101500	AM 2019 101500 A	17(525)2019
M 2019 32174 R	AM 101501	AM 2019 101501 A	17(525)2019
M 2019 32175 R	AM 101502	AM 2019 101502 A	17(525)2019
M 2019 32176 R	AM 101503	AM 2019 101503 A	17(525)2019
M 2019 32177 R	AM 101508	AM 2019 101508 A	17(525)2019
M 2019 32178 R	AM 101916	AM 2019 101916 A	17(525)2019
M 2019 32179 R	AM 99760	AM 2019 99760 A	11(519)2019
M 2019 32180 R	AM 99764	AM 2019 99764 A	11(519)2019
M 2019 32181 R	AM 99765	AM 2019 99765 A	11(519)2019
M 2019 32182 R	AM 99767	AM 2019 99767 A	11(519)2019
M 2019 32183 R	AM 99768	AM 2019 99768 A	11(519)2019
M 2019 32184 R	AM 99770	AM 2019 99770 A	11(519)2019
M 2019 32185 R	AM 99772	AM 2019 99772 A	11(519)2019
M 2019 32186 R	AM 99870	AM 2019 99870 A	11(519)2019
M 2019 32187 R	AM 99871	AM 2019 99871 A	11(519)2019
M 2019 32188 R	AM 105979	–	24(532)2019
M 2019 32189 R	AM 106084	–	24(532)2019
M 2019 32190 R	AM 106086	–	24(532)2019
M 2019 32191 R	AM 98977	AM 2019 98977 A	6(514)2019
M 2019 32192 R	AM 98553	AM 2019 98553 A	10(518)2019
M 2019 32193 R	AM 100056	AM 2018 100056 A	10(518)2019
M 2019 32194 R	AM 105980	–	24(532)2019
M 2019 32195 R	AM 106082	–	24(532)2019

**ბანაცხადის გამოქვეყნების ნომრის და ბანაცხადის ნომრის
შესაბამისობის ცხრილი**

ბანაცხადის გამოქვეყნების ნომერი (260)	ბანაცხადის ნომერი (210)	1	2
AM 2019 98992 A	AM 98992	AM 2019 103194 A	AM 103194
AM 2019 100781 A	AM 100781	AM 2019 103199 A	AM 103199
AM 2019 100782 A	AM 100782	AM 2019 103200 A	AM 103200
AM 2019 100783 A	AM 100783	AM 2019 103203 A	AM 103203
AM 2019 102064 A	AM 102064	AM 2019 103205 A	AM 103205
AM 2019 102718 A	AM 102718	AM 2019 103206 A	AM 103206
AM 2019 102930 A	AM 102930	AM 2019 103216 A	AM 103216
AM 2019 103004 A	AM 103004	AM 2019 103218 A	AM 103218
AM 2019 103013 A	AM 103013	AM 2019 103221 A	AM 103221
AM 2019 103018 A	AM 103018	AM 2019 103304 A	AM 103304
AM 2019 103019 A	AM 103019	AM 2019 103306 A	AM 103306
AM 2019 103020 A	AM 103020	AM 2019 103307 A	AM 103307
AM 2019 103028 A	AM 103028	AM 2019 103308 A	AM 103308
AM 2019 103032 A	AM 103032	AM 2019 103317 A	AM 103317
AM 2019 103033 A	AM 103033	AM 2019 103320 A	AM 103320
AM 2019 103034 A	AM 103034	AM 2019 103324 A	AM 103324
AM 2019 103097 A	AM 103097	AM 2019 103326 A	AM 103326
AM 2019 103102 A	AM 103102	AM 2019 103330 A	AM 103330
AM 2019 103103 A	AM 103103	AM 2019 103332 A	AM 103332
AM 2019 103104 A	AM 103104	AM 2019 103334 A	AM 103334
AM 2019 103108 A	AM 103108	AM 2019 103336 A	AM 103336
AM 2019 103111 A	AM 103111	AM 2019 103341 A	AM 103341
AM 2019 103112 A	AM 103112	AM 2019 103342 A	AM 103342
AM 2019 103114 A	AM 103114	AM 2019 103343 A	AM 103343
AM 2019 103115 A	AM 103115	AM 2019 103345 A	AM 103345
AM 2019 103119 A	AM 103119	AM 2019 103346 A	AM 103346
AM 2019 103120 A	AM 103120	AM 2019 103347 A	AM 103347
AM 2019 103123 A	AM 103123	AM 2019 103429 A	AM 103429
AM 2019 103179 A	AM 103179	AM 2019 103435 A	AM 103435
AM 2019 103182 A	AM 103182	AM 2019 103436 A	AM 103436
AM 2019 103183 A	AM 103183	AM 2019 103437 A	AM 103437
AM 2019 103189 A	AM 103189	AM 2019 103465 A	AM 103465
AM 2019 103191 A	AM 103191	AM 2019 103466 A	AM 103466
AM 2019 103193 A	AM 103193	AM 2019 103467 A	AM 103467
		AM 2019 103473 A	AM 103473
		AM 2019 103479 A	AM 103479
		AM 2019 103564 A	AM 103564
		AM 2019 103665 A	AM 103665

ბანასხადის ბამოქვეყნების ნომრის საძიებელი საქონლისა და/ან მომსახურების კლასის მიხედვით

საქონლისა და/ან მომსახურების კლასი (511)	ბანასხადის ბამოქვეყნების ნომერი (260)	1	2
1	2	21	AM 2019 103466 A
3	AM 2019 103194 A	22	AM 2019 103465 A
3	AM 2019 103341 A	24	AM 2019 103465 A
3	AM 2019 103342 A	25	AM 2019 103193 A
5	AM 2019 102930 A	25	AM 2019 103466 A
5	AM 2019 103108 A	25	AM 2019 103564 A
5	AM 2019 103112 A	28	AM 2019 103193 A
5	AM 2019 103194 A	30	AM 2019 103013 A
5	AM 2019 103218 A	30	AM 2019 103304 A
5	AM 2019 103221 A	30	AM 2019 103429 A
5	AM 2019 103317 A	32	AM 2019 100781 A
5	AM 2019 103320 A	32	AM 2019 100782 A
5	AM 2019 103342 A	32	AM 2019 100783 A
5	AM 2019 103436 A	32	AM 2019 103018 A
5	AM 2019 103437 A	32	AM 2019 103028 A
6	AM 2019 103097 A	32	AM 2019 103182 A
6	AM 2019 103306 A	32	AM 2019 103183 A
6	AM 2019 103307 A	32	AM 2019 103199 A
6	AM 2019 103466 A	32	AM 2019 103200 A
7	AM 2019 103179 A	32	AM 2019 103429 A
7	AM 2019 103429 A	33	AM 2019 103018 A
8	AM 2019 103465 A	33	AM 2019 103019 A
8	AM 2019 103466 A	33	AM 2019 103020 A
9	AM 2019 103004 A	33	AM 2019 103028 A
9	AM 2019 103179 A	33	AM 2019 103034 A
9	AM 2019 103193 A	33	AM 2019 103104 A
9	AM 2019 103218 A	33	AM 2019 103191 A
9	AM 2019 103429 A	33	AM 2019 103203 A
9	AM 2019 103465 A	33	AM 2019 103205 A
9	AM 2019 103466 A	33	AM 2019 103308 A
10	AM 2019 103189 A	33	AM 2019 103345 A
10	AM 2019 103218 A	33	AM 2019 103346 A
11	AM 2019 103343 A	33	AM 2019 103347 A
11	AM 2019 103429 A	33	AM 2019 103429 A
11	AM 2019 103466 A	34	AM 2019 102064 A
11	AM 2019 103473 A	34	AM 2019 103114 A
12	AM 2019 103111 A	34	AM 2019 103115 A
12	AM 2019 103466 A	34	AM 2019 103119 A
16	AM 2019 103018 A	34	AM 2019 103120 A
16	AM 2019 103479 A	35	AM 2019 98992 A
18	AM 2019 103465 A	35	AM 2019 103004 A
18	AM 2019 103466 A	35	AM 2019 103018 A
18	AM 2019 103467 A	35	AM 2019 103028 A
19	AM 2019 103435 A	35	AM 2019 103179 A
20	AM 2019 103097 A	35	AM 2019 103193 A
20	AM 2019 103465 A	35	AM 2019 103218 A
21	AM 2019 103216 A	35	AM 2019 103326 A
21	AM 2019 103429 A	35	AM 2019 103330 A
21	AM 2019 103465 A	35	AM 2019 103332 A
		35	AM 2019 103334 A
		35	AM 2019 103336 A
		35	AM 2019 103429 A
		35	AM 2019 103467 A

1	2
35	AM 2019 103479 A
36	AM 2019 103004 A
36	AM 2019 103123 A
36	AM 2019 103306 A
36	AM 2019 103307 A
37	AM 2019 103123 A
37	AM 2019 103218 A
37	AM 2019 103306 A
37	AM 2019 103307 A
37	AM 2019 103429 A
38	AM 2019 103032 A
38	AM 2019 103033 A
40	AM 2019 103479 A
41	AM 2019 103018 A
41	AM 2019 103032 A
41	AM 2019 103033 A
41	AM 2019 103179 A

1	2
41	AM 2019 103206 A
41	AM 2019 103218 A
41	AM 2019 103479 A
41	AM 2019 103564 A
42	AM 2019 103097 A
42	AM 2019 103179 A
42	AM 2019 103193 A
42	AM 2019 103306 A
42	AM 2019 103307 A
42	AM 2019 103479 A
43	AM 2019 102718 A
43	AM 2019 103018 A
43	AM 2019 103102 A
43	AM 2019 103103 A
43	AM 2019 103429 A
43	AM 2019 103665 A
45	AM 2019 103324 A

დაჩქარებული პროცედურით რეგისტრირებული სასაქონლო ნიშნის ნომრის სამიჯბელი საქონლისა და/ან მომსახურების კლასის მიხედვით

საქონლისა და/ან მომსახურების კლასი (511)	დაჩქარებული პროცედურით რეგისტრირებული სასაქონლო ნიშნის ნომერი (111)
3	M 2019 32073 R
3	M 2019 32138 R
5	M 2019 32073 R
5	M 2019 32136 R
5	M 2019 32137 R
10	M 2019 32073 R
19	M 2019 32072 R
29	M 2019 32071 R
29	M 2019 32194 R
32	M 2019 32133 R
32	M 2019 32188 R
32	M 2019 32189 R
32	M 2019 32190 R
36	M 2019 32134 R
37	M 2019 32134 R
42	M 2019 32073 R
43	M 2019 32135 R
43	M 2019 32139 R
43	M 2019 32195 R
44	M 2019 32073 R

სამრეწველო საკუთრების
ოფისიალური ბიულეტენი

24(532)

გამოგონებები
სასარგებლო მოდელები
დიზაინები
სასაქონლო ნიშნები
საქონლის აღვიწარმოების დასახელებები

მთავარი რედაქტორი:	ნ. ბებრიშვილი
კორექტორი:	ლ. ჭანტურია
დამაკაბადონებელი:	მ. ორდენიძე
	ქ. სვანიძე
პოლიგრაფიული ჯგუფი:	მ. მეჩტიშვილი
	ი. გოგოლაშვილი
	ლ. დოლიძე

ხელმოწერილია გამოსაცემად: 2019 12 24

ტირაჟი: 25
შეკვეთა №24

ბიულეტენის ელექტრონული ვერსიის გაცნობა შესაძლებელია საქპატენტის ვებგვერდზე