

საქართველოს ინტელექტუალური საკუთრების
ეროვნული ცენტრი
საქპატენტი

სამრეწველო საკუთრების
ო ფ ი ს ი ა ლ უ რ ი
ბიულეტენი

3(487)

გამოგონებები

სასარგებლო მოდელები

დიზაინები

სასაქონლო ნიშნები

საქონლის ადგილწარმოშობის დასახელებები

საერთაშორისო კოდეზი ზიზლიოგრაფიული მონასეების იდენტიფიკაციისათვის

გამოგონებები, სასარგებლო მოდელები

- (10) – ექსპერტიზაგავლილი განაცხადის გამოქვეყნების ნომერი
- (11) – პატენტის ნომერი და სახეობის კოდი
- (21) – განაცხადის სარეგისტრაციო ნომერი
- (22) – განაცხადის შეტანის თარიღი
- (23) – სავაჭოველო პრიორიტეტის თარიღი ან ადრინდელი პრიორიტეტის მქონე განაცხადის შეტანის თარიღი და, თუ შესაძლებელია, განაცხადის ომერი
- (24) – თარიღი, რომლიდანაც იწყება პატენტის მოქმედება
- (31) – საპრიორიტეტო განაცხადის ნომერი
- (32) – საპრიორიტეტო განაცხადის შეტანის თარიღი
- (33) – კოდი ქვეყნის ან რეგიონული ორგანიზაციისა, რომლის უწყებამაც მიანიჭა ნომერი საპრიორიტეტო განაცხადს
- (44) – დამავი სახეობის კური არქონე, მაგრამ ექსპერტიზაგავლილი განაცხადის გამოქვეყნების თარიღი და ბიულეტენის ნომერი
- (45) – რეგისტრაცია გათლილი საპატენტო სახეობის გამოქვეყნების თარიღი
- (51) – საერთაშორისო საპატენტო კლასიფიკაციის ინდექსი

- (54) – გამოგონების დასახელება
- (57) – რეფერატის ტექსტი
- (60) – სრულ ექსპერტიზაგავლილ გამოგონებაზე უცხოური საპატენტო უწყების მიერ გაცემული დამავი სახეობის ნომერი, თარიღი, რომლიდანაც იწყება ამ დამავი სახეობის მოქმედება, და კოდი ქვეყნის ან რეგიონული ორგანიზაციისა, რომლის უწყებამაც გასცა ეს დამავი სახეობი
- (62) – უფრო ადრინდელი განაცხადის ნომერი და, თუ შესაძლებელია, წარდგენის თარიღი გამოცალკეებული განაცხადის შემთხვევაში
- (71) – განმცხადებლის სახელი, გვარი (ქვეყნის კოდი)
- (72) – გამოგონებულის სახელი, გვარი (ქვეყნის კოდი)
- (73) – პატენტმფლობელის სახელი, გვარი (ქვეყნის კოდი), მისამართი
- (74) – წარმომადგენლის ან პატენტრწმუნებულის სახელი, გვარი
- (85) – საერთაშორისო განაცხადის უროვნული ფაზის დაწყების თარიღი
- (86) – საერთაშორისო განაცხადის ნომერი და შეტანის თარიღი
- (87) – საერთაშორისო განაცხადის გამოქვეყნების ნომერი და თარიღი

ლიზინი

- (10) – განაცხადის გამოქვეყნების ნომერი
- (11) – პატენტის ნომერი და სახეობის კოდი ან რეგისტრაციის ნომერი
- (15) – რეგისტრაციის თარიღი/პატენტის გაგრძელების თარიღი
- (18) – პატენტის ან რეგისტრაციის მოქმედების ვადის გასვლის სავარაუდო თარიღი
- (21) – განაცხადის ნომერი
- (22) – განაცხადის შეტანის თარიღი
- (23) – სავაჭოველო პრიორიტეტის თარიღი ან ადრინდელი პრიორიტეტის მქონე განაცხადის შეტანის თარიღი და, თუ შესაძლებელია, განაცხადის ნომერი
- (24) – თარიღი, რომლიდანაც იწყება პატენტის მოქმედება
- (28) – ღიზინების რაოდენობა განაცხადში
- (30) – საპრიორიტეტო მონაცემები (განაცხადის ნომერი, განაცხადის შეტანის თარიღი და ორასოიანი კოდი იმ ორგანიზაციის იდენტიფიკაციისათვის, სადაც იყო წარდგენილი საპრიორიტეტო განაცხადი)
- (31) – საპრიორიტეტო განაცხადის ნომერი
- (32) – საპრიორიტეტო განაცხადის შეტანის თარიღი
- (33) – კოდი ქვეყნის ან რეგიონული ორგანიზაციისა, რომლის უწყებამაც მიანიჭა ნომერი საპრიორიტეტო განაცხადს
- (34) – IUPAC სტანდარტის (IUPAC) შესაბამისი ორასოიანი კოდი იმ ორგანიზაციის იდენტიფიკაციისათვის, სადაც იყო წარდგენილი საპრიორიტეტო განაცხადი
- (44) – ღიზინის გამოქვეყნების თარიღი და ბიულეტენის ნომერი (პირველი პუბლიკაცია)

- (45) – საერთაშორისო ბიუროს მიერ დარეგისტრირებული ღიზინის გამოქვეყნების თარიღი და ბიულეტენის ნომერი
- (51) – ღიზინების საერთაშორისო კლასიფიკაცია (ლოკარნოს კლასიფიკაციის კლასი და ქვეკლასი)
- (54) – ღიზინის დასახელება
- (55) – ღიზინის გამოცხადება
- (57) – ღიზინის არსებითი ნიშნების აღწერა, ფერის ჩათვლით
- (58) – ყველა სახის ცვლილების შესახებ რეესტრში ჩანაწერის შეტანის თარიღი
- (62) – ადრინდელი განაცხადის, რეგისტრაციის ან სახეობის ნომერი და, თუ შესაძლებელია, წარდგენის თარიღი, გამოცალკეებული განაცხადის შემთხვევაში
- (71) – განმცხადებლის სახელი, გვარი (ქვეყნის კოდი), მისამართი
- (72) – ავტორის სახელი, გვარი ან დასახელება (ქვეყნის კოდი)
- (73) – პატენტმფლობელის სახელი, გვარი (ქვეყნის კოდი), მისამართი
- (74) – წარმომადგენლის სახელი, გვარი და მისამართი
- (81) – შესაბამისი მონაწილე მხარეები:
 - II. მონაწილე მხარეები, აღნიშნული 1960 წლის აქტის თანახმად
 - III. მონაწილე მხარეები, აღნიშნული 1999 წლის აქტის თანახმად
- (85) – მფლობელის მუდმივი საცხოვრებელი ადგილი
- (86) – მფლობელის მოქალაქეობა
- (87) – მფლობელის საცხოვრებელი ადგილი
- (88) – ქვეყანა, სადაც მფლობელს აქვს ნამდვილი და მოქმედი სამრეწველო ან სავაჭრო სანარმო

სასაქონლო ნიშნები

- (111) – რეგისტრაციის ნომერი
- (151) – რეგისტრაციის თარიღი
- (156) – რეგისტრაციის ვადის გაგრძელების თარიღი
- (181) – რეგისტრაციის ვადის გასვლის სავარაუდო თარიღი
- (186) – ვადის გაგრძელების გასვლის სავარაუდო თარიღი
- (141) – რეგისტრაციის მოქმედების ვადის გაუქმების თარიღი
- (210) – განაცხადის ნომერი
- (220) – განაცხადის შეტანის თარიღი
- (230) – სავაჭოველო მონაცემები
- (260) – ნომერი განაცხადისა, რომელზედაც გამოკანონდა ექსპერტიზის დადებითი გადაწყვეტილება რეგისტრაციის შესახებ (გამოქვეყნების ნომერი)
- (310) – პირველი განაცხადის ნომერი
- (320) – პირველი განაცხადის შეტანის თარიღი
- (330) – პირველი განაცხადის მიმღები უროვნული ან რეგიონული უწყების ან ორგანიზაციის საიდენტიფიკაციო კოდი
- (51) – საქონლისა და მომსახურების საერთაშორისო კლასიფიკაცია სასაქონლო ნიშნის რეგისტრაციისათვის და/ან კლასიფიკირებული საქონლისა და/ან მომსახურების ჩამონათვალი
- (531) – სასაქონლო ნიშნის გამოცხადებითი ელემენტების აღწერა სასაქონლო ნიშნების გამოცხადებითი ელემენტების საერთაშორისო კლასიფიკაციის (ვენის კლასიფიკაცია) მიხედვით

- (540) – ნიშნის გამოცხადება
- (550) – სასაქონლო ნიშნის ტიპი ან სახეობა
- (580) – განაცხადსა და ნიშნის რეგისტრაციისთან დაკავშირებული ყველა სახის ცვლილებაზე ჩანაწერის შეტანის თარიღი
- (591) – ინფორმაცია განცხადებულ ფერებზე
- (731) – განმცხადებლის სახელი და მისამართი
- (732) – მფლობელის სახელი და მისამართი
- (740) – წარმომადგენლის სახელი და მისამართი
- (750) – მიმონწერის მისამართი
- (770) – ცვლილებაზე განმცხადებლის ან მფლობელის სახელი და მისამართი უფლების გადაცემის შემთხვევაში
- (771) – ცვლილებაზე განმცხადებლის ან მფლობელის სახელი და მისამართი უფლების გადაცემის გარეშე
- (791) – ლიცენზიაციის სახელი და მისამართი
- (793) – ლიცენზიის პირობები და/ან შეზღუდვაზე მინიშნება (ლიცენზიის სახე, სალიცენზიო ხელშეკრულების ნომერი, სალიცენზიო ხელშეკრულების თარიღი, სალიცენზიო ხელშეკრულების მოქმედების ვადა)
- (800) – სასაქონლო ნიშნის რეგისტრაციის მონაცემები ნიშნების საერთაშორისო რეგისტრაციის მდრიდის ხელშეკრულებასთან დაკავშირებული პროტოკოლის მიხედვით (საერთაშორისო რეგისტრაციის ნომერი)

- (21) AP 0000 000000 – გამოგონებაზე განაცხადის ნომერი
- (10) AP 0000 0000 A – გამოგონებაზე განაცხადის გამოქვეყნების ნომერი (პირველი პუბლიკაცია)
- (11) P 0000 0000 B – გამოგონების პატენტის ნომერი (მეორე პუბლიკაცია)
- (21) API 0000 000000 – შემოტანილ პატენტზე განაცხადის ნომერი
- (11) PI 0000 0000 A – შემოტანილი პატენტის ნომერი (პირველი პუბლიკაცია)
- (21) AU 0000 000000 – სასარგებლო მოდელებზე განაცხადის ნომერი
- (10) AU 0000 000 U – სასარგებლო მოდელებზე განაცხადის გამოქვეყნების ნომერი (პირველი პუბლიკაცია)
- (11) U 0000 000 Y – სასარგებლო მოდელების პატენტის ნომერი (მეორე პუბლიკაცია)
- (21) AD 0000 000000 – ღიზინზე განაცხადის ნომერი
- (10) AD 0000 000 S – ღიზინზე განაცხადის გამოქვეყნების ნომერი (პირველი პუბლიკაცია)
- (11) D 0000 000 S – ღიზინის პატენტის ნომერი (მეორე პუბლიკაცია)

- M – სასაქონლო ნიშანი
- (210) AM 0000 000000 – განაცხადის ნომერი
- (260) AAM 0000 00000 A – განაცხადის გამოქვეყნების ნომერი
- (111) M 0000 00000 R – რეგისტრაციის ნომერი
- MMM0000 00000 Rn – მომდევნო ვადით რეგისტრაციის ნომერი, სადაც n=1, 2, 3...
- M 0000 00000 R(P) – რეგისტრაციის ნომერი ნიშანზე უფლების ნაწილობრივი გადაცემისას
- * – საქპატენტის საპატენტო პალარის გადაწყვეტილების შემდეგ გამოქვეყნებული განაცხადის ნომერი
- ** – სასამართლოს გადაწყვეტილების შემდეგ გამოქვეყნებული განაცხადის ნომერი

გამოგონებებისა და სასარგებლო მოდელების საერთაშორისო კლასიფიკაციის იდენტიფიკაცია

- განყოფილება A – ადამიანის პირველადი მოთხოვნილების საგნები
- განყოფილება B – ტექნოლოგიური პროცესები; ტრანსპორტირება
- განყოფილება C – ქიმიკა; მეტალურგია
- განყოფილება D – საფეიქრო ნაწარმი; ქალაქი
- განყოფილება E – მშენებლობა; საბითო საქმი; სტაციონარული ნაგებობები
- განყოფილება F – მექანიკა; განათება; გათბობა; იარაღი; ასაფეთქებელი საშუალებები
- განყოფილება G – ფიზიკა
- განყოფილება H – ელექტრონა

**ისმომ-ს წევრი სახელმწიფოებისა და ორგანიზაციების აღნიშვნის
ორასომიანი კოდეზი
(ისმომ სტანდარტი ST.3)**

AD	ანდორა	GD	გრენადა	MY	მალაიზია
AE	არაბთა გაერთიანებული საამიროები	GE	საქართველო	MZ	მოზამბიკი
AF	ავღანეთი	GG	გენზი	NA	ნამიბია
AG	ანტიგუა და ბარბუდა	GH	განა	NE	ნიგერი
AI	ანგილია	GI	გიბრალტარი	NG	ნიგერია
AL	ალბანეთი	GL	გრენლანდია	NI	ნიჟარაგუა
AM	სომხეთი	GM	გამბია	NL	ნიდერლანდები
AN	ანტილის კუნძულები (ნიდერლანდები)	GN	გვინეა	NO	ნორვეგია
AO	ანგოლა	GQ	ეკვატორული გვინეა	NP	ნეპალი
AP	ინტელექტუალური საკუთრების აფრიკის რეგიონალური ორგანიზაცია (ARIPO)	GR	საბერძნეთი	NR	ნაურუ
AR	არგენტინა	GS	სამხრეთი ჯორჯია და სამხრეთი სენდვიჩის კუნძულები	NZ	ახალი ზელანდია
AT	ავსტრია	GT	გვატემალა	OA	აფრიკის ინტელექტუალური საკუთრების ორგანიზაცია (OAPI)
AU	ავსტრალია	GW	გვინეა-ბისაუ	OM	ომანი
AW	არუბა	GY	გაიანა	PA	პანამა
AZ	აზერბაიჯანი	HK	ჰონგ კონგი	PE	პერუ
BA	ბოსნია და ჰერცეგოვინა	HN	ჰონდურასი	PG	პაპუა-ახალი გვინეა
BB	ბარბადოსი	HR	ხორვატია	PH	ფილიპინები
BD	ბანგლადეში	HT	ჰაიტი	PK	პაკისტანი
BE	ბელგია	HU	უნგრეთი	PL	პოლონეთი
BF	ბურკინა-ფასო	IB	ინტელექტუალური საკუთრების მსოფლიო ორგანიზაციის (ისმომ, WIPO) საერთაშორისო ბიურო	VE	ვენესუელა
BG	ბულგარეთი	ID	ინდონეზია	VG	ვირჯინის კუნძულები (ბრიტანეთი)
BH	ბაჰრეინი	IE	ირლანდია	PY	პარაგვაი
BI	ბურუნდი	IL	ისრაელი	QA	კატარი
BJ	ბენინი	IM	მენის კუნძული	QZ	ეკვადორის თანამეგობრობის მცენარეთა ჯიშების უწყება (CPVO)
BM	ბერმუდის კუნძულები	IN	ინდოეთი	RO	რუმინეთი
BN	ბრუნეი-დარუსალამი	IQ	ირაკი	RS	სერბია
BO	ბოლივია	IR	ირანის ისლამური რესპუბლიკა	RU	რუსეთის ფედერაცია
BR	ბრაზილია	IS	ისლანდია	RW	რუანდა
BS	ბაჰამის კუნძულები	IT	იტალია	SA	საუდის არაბეთი
BT	ბჰუტანი	JE	ჯეზი	SB	სოლომონის კუნძულები
BV	ბუვეტის კუნძულები	JM	იამაიკა	SC	სეიშელის კუნძულები
BW	ბოტსვანა	JO	იორდანია	SD	სუდანი
BX	ბენელუქსის ინტელექტუალური საკუთრების უწყება (BOIP)	JP	იაპონია	SE	შვედეთი
BY	ბელორუსია	KE	კენია	SG	სინგაპური
BZ	ბელისი	KG	ყირგიზეთი	SH	წმინდა ჰელენის კუნძული
CA	კანადა	KH	კამბოჯა	SI	სლოვენია
CD	კონგოს დემოკრატიული რესპ.	KI	კირიბატი	SK	სლოვაკია
CF	ცენტრალური აფრიკის რესპ.	KM	კომორის კუნძულები	SL	სიერა-ლეონე
CG	კონგო	KN	სენტ კიტსი და ნევისი	SM	სან-მარინო
CH	შვეიცარია	KP	კორეის სახალხო დემოკრატიული რესპუბლიკა	SN	სენეგალი
CI	კოტ-დ'ივუარი	KR	კორეის რესპუბლიკა	SO	სომალი
CK	კუკის კუნძულები	KW	კუვეიტი	SR	სურინამი
CL	ჩილე	KY	კაიმენის კუნძულები	ST	სან-ტომე და პრინსიპი
CM	კამერუნი	KZ	ყაზახეთი	SV	სალვადორი
CN	ჩინეთი	LA	ლაოსი	SY	სირია
CO	კოლუმბია	LB	ლიბანი	SZ	სვაზილენდი
CR	კოსტა-რიკა	PT	პორტუგალია	TC	თურქის და კაიკოსის კუნძულები
CU	კუბა	PW	პალაუ	TD	ჩადი
CV	მწვანე კონცხის კუნძულები	LC	სენტ-ლუსია	TG	ტოგო
CY	კვიპროსი	LI	ლიხტენშტაინი	TH	ტაილანდი
CZ	ჩეხეთის რესპუბლიკა	LK	შრი-ლანკა	TJ	ტაჯიკეთი
DE	გერმანია	LR	ლიბერია	TL	ტიმოლ-ლესტე
DJ	ჯიბუტი	LS	ლესოტო	TM	თურქმენეთი
DK	დანია	LT	ლიტვა	TN	ტუნისი
DM	დომინიკა	LU	ლუქსემბურგი	TO	ტონგა
DO	დომინიკელთა რესპუბლიკა	LV	ლატვია	TR	თურქეთი
DZ	ალჟირი	LY	ლიბია	TT	ტრინიდადი და ტობაგო
EA	ევრაზიის საპატენტო ორგანიზაცია (EAPO)	MA	მაროკო	TV	ტუვალუ
EC	ეკვადორი	MC	მონაკო	TW	ტაივანი, ჩინეთის პროვინცია
EE	ესტონეთი	MD	რესპუბლიკა მოლდოვა	TZ	ტანზანია
EG	ეგვიპტე	ME	ჩერნოგორია (მონტენეგრო)	UA	უკრაინა
EH	დასავლეთი საჰარა	MG	მადაგასკარი	UG	უგანდა
EM	შინაგანი ბაზრის ჰარმონიზაციის უწყება (სასაქონლო ნიშნები და სამრეწველო ნიშნები (OHIM) ევროპის საპატენტო უწყება (EPO))	MK	მაკედონია ყოფილი იუგოსლავიის რესპუბლიკა	US	ამშ
EP	ევროპის საპატენტო უწყება (EPO)	ML	მალე	UY	ურუგვაი
ER	ერიტრეა	MM	მიანმა	UZ	უზბეკეთი
ES	ესპანეთი	MN	მონღოლეთი	VA	ვატიკანი
ET	ეთიოპია	MO	მაკაო	VC	სანტ-ვინსენტი და გრენადინები
FI	ფინეთი	MP	ჩრდ. მარიანას კუნძულები	VN	ვიეტნამი
FJ	ფიჯი	MR	მავრიტანია	VU	ვანუატუ
FK	ფოლკლენდის კუნძულები	MS	მოსკერავტი	WO	WIPO-ინტელექტუალური საკუთრების მსოფლიო ორგანიზაცია
FO	ფარერის კუნძულები	MT	მალტა	WS	სამოა
FR	საფრანგეთი	MU	მავრიკია	XN	ნორდული საპატენტო ინსტიტუტი (NPI)
GA	გაბონი	MV	მალდივის კუნძულები	YE	იემენი
GB	დიდი ბრიტანეთი	MW	მალავი	ZA	სამხრეთ აფრიკა
GC	სპარსეთის ყურის არაბული სახელმწიფოების თანამშრომლობის საბჭოს უწყება (GCC)	MX	მექსიკა	ZM	ზამბია
				ZW	ზიმბაბვე

შ ი ნ ა ა რ ს ი

გამოქვეყნებული ოქმი	3
გამოგონება	
• განაცხადები, რომლებზეც გამოტანილია გადაწყვეტილება პატენტის გაცემის შესახებ	4
• გამოგონების პატენტები	7
სასარგებლო მოდელი	
• განაცხადი, რომელზეც გამოტანილია გადაწყვეტილება პატენტის გაცემის შესახებ	9
დიზაინები	
• განაცხადები, რომლებზეც გამოტანილია გადაწყვეტილება რეგისტრაციის შესახებ	10
• რეგისტრირებული დიზაინები	18
• დიზაინები, რომლებიც რეგისტრირებულია საერთაშორისო ბიუროში საქართველოს ტერიტორიაზე უფლებათა გავრცელების მოთხოვნით	19
სასაქონლო ნიშნები	
• ეროვნული პროცედურით შემოტანილი განაცხადები, რომლებზეც გამოტანილია გადაწყვეტილება რეგისტრაციის შესახებ	75
• რეგისტრირებული სასაქონლო ნიშნები	85
• დაჩქარებული პროცედურით რეგისტრირებული სასაქონლო ნიშნები	90
• საერთაშორისო სასაქონლო ნიშნები, რომლებზეც გამოტანილია გადაწყვეტილება დაცვის მინიჭების შესახებ	92
• საერთაშორისო სასაქონლო ნიშნები, რომლებსაც მიენიჭათ დაცვა საქართველოში	166
საქონლის ადგილწარმოშობის დასახელებები	
• განაცხადი	180
• საქონლის ადგილწარმოშობის დასახელების რეგისტრაციაში ცვლილების შეტანა	187
ოფიციალური შეტყობინებები	
გამოგონება	
• პატენტების მოქმედების აღდგენა	188
• გადაწყვეტილება პატენტების გაუქმების შესახებ	189
სასარგებლო მოდელები	
• პატენტების მოქმედების აღდგენა	191
• გადაწყვეტილება პატენტების გაუქმების შესახებ	191
სასაქონლო ნიშნები	
• რეგისტრაციის მოქმედების ვადის გაგრძელება	193
• უფლებების სრული გადაცემა	196
• მფლობელის სახელის და/ან მისამართის ცვლილებები	198
სისტემური საძიებლები	
გამოგონება	201
სასარგებლო მოდელები	202
დიზაინები	203
სასაქონლო ნიშნები	204

გამოქვეყნებული ობიექტები

გამომცემები

- განცხადები, რომელთაც გამომცემილია გადაწყვეტილება პატენტის გაცემის შესახებ: 14364; 14033; 13844; 14268
- პატენტები: 6816-6823

სასარგებლო მოდელები

- განცხადი, რომელზეც გამოცემილია გადაწყვეტილება პატენტის გაცემის შესახებ: 14221

ღიზინები

- განცხადები, რომელთაც გამოცემილია გადაწყვეტილება რეგისტრაციის შესახებ: 989; 986
- რეგისტრირებული ღიზინები: 745,746
- ღიზინები, რომლებიც რეგისტრირებულია საერთაშორისო ბიუროში საქართველოს ტერიტორიაზე გავრცელების მოთხოვნით: 95584; 96238, 96239; 97714; 97798; 95747; 97867; 97902; 96081; 96285; 96163; 98048; 98065; 95949; 98110

სასაქონლო ნიშნები

- ეროვნული პროცედურით გამოცემილი განცხადები: 88501*; 88769*; 89788*; 90678*; 90783; 91822; 92088; 92536; 92765; 92796; 92879; 92885, 92886; 92899, 92900; 92921; 92923-92926; 92936, 92937; 92989; 92999; 93060-93062; 93066
- რეგისტრირებული სასაქონლო ნიშნები: 29306-29308; 29311-29360
- დამატებული პროცედურით რეგისტრირებული სასაქონლო ნიშნები: 29309, 29310; 29361-29363
- საერთაშორისო სასაქონლო ნიშნები, რომელთაც გამოცემილია გადაწყვეტილება დაცვის მინიჭების შესახებ: 85075*; 86307*; 87459*; 88264; 88382*; 88442; 88655*; 88838*; 88875, 88953*; 89246; 89287; 89552; 89748; 90116; 90576, 90577; 90819; 90823; 90825; 90859; 90861; 90886; 90921; 90955; 91012; 91017; 91034; 91044; 91048; 91059, 91060; 91064; 91123, 91124; 91134, 91135; 91144, 91145; 91156; 91203; 91205-91211; 91213; 91248; 91254-91259; 91261-91263; 91265; 91267, 91268; 91270; 91275; 91308-91311; 91314-91323; 91332; 91369-91371; 91373-91375; 91418-91422; 91424-91428; 91565, 91566; 91568-91573; 91575; 91580, 91581; 91583; 91585; 91588; 91591, 91592; 91594-91597; 91603; 91605, 91606; 91662, 91663; 91755, 91756; 91760; 91762; 91764; 91882; 91887; 91890, 91891; 91924; 91969; 92059; 92089; 92130; 92137; 92151; 92172; 92414; 92603; 92610; 92612, 92613; 92615; 92618-92621; 92623-92629
- საერთაშორისო სასაქონლო ნიშნები, რომელთაც მიენიჭა დაცვა საქართველოში: 85441; 87188; 87475; 88313; 88851; 88907; 89005; 89510; 89554; 89559-89561; 89563, 89564; 89728; 89794; 89807-89810; 89815, 89821-89823; 89840; 89842, 89843, 89845-89849; 89851; 89854-89857; 89914; 89917; 89920; 89922; 89927; 89930, 89931; 89936; 89939-89941; 89944, 89945; 89947; 89951-89954; 89956-89961; 89970-89973; 90019; 90023-90028; 90030; 90040; 90042; 90055-90058; 90063, 90064; 90080; 90086; 90109, 90110; 90113; 90115; 90117-90119; 90166; 90169-90177; 90180-90183; 90185-90188; 90190-90194; 90202-90205; 90207, 90208; 90210, 90211; 902013-90220; 90223-90242; 90244-90246; 90276; 90296; 90307-90310; 90312-90322; 90324-90326; 90337; 90390; 90392-90396; 90398, 90399; 90401, 90402; 90404-90408; 90661, 90662; 90668; 90670, 90671; 90676, 90682, 90683; 90721, 90722; 90897-90900; 90902

საქონლის ადგილწარმოშობის დასახელებები

- განცხადი: 1475/06
- საქონლის ადგილწარმოშობის დასახელების რეგისტრაციაში ცვლილების შეტანა: 1

გამომონებები

ბანასხალაში, რომელზეც გამოტანილია ბალანსირებისა და კონტროლის სისტემის შესახებ

გადაწყვეტილების გასაჩივრება შესაძლებელია საქართველოს სააპელაციო პალატაში გამოქვეყნებიდან 3 თვის ვადაში ან მცხეთის რაიონული სასამართლოს ადმინისტრაციულ საქმეთა კოლეგიაში 1 თვის ვადაში (მის.: ქ. მცხეთა, სამხედროს ქ. №17).

ბანსოფილა B

B 21

(10) AP 2018 14364 A (51) Int. Cl. (2006)

B 21 J 7/16

B 21 C 5/00

(21) AP 2016 014364 (22) 2016 12 27

(71) სსიპ რაფიელ დვალის მანქანათა მექანიკის ინსტიტუტი (GE)
მინდელის ქ. 10, 0186, თბილისი (GE)

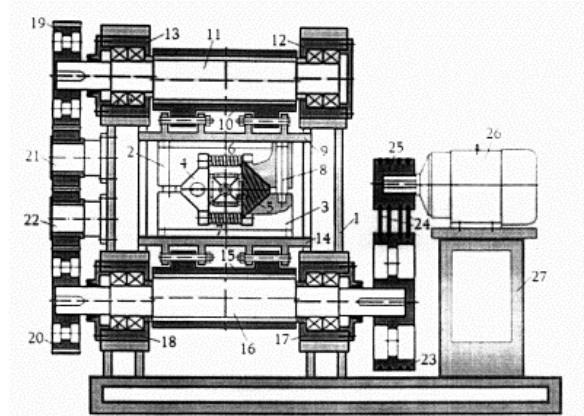
(72) სლავა მებონია (GE);
თამაზ ნატრიაშვილი (GE);
მერაბ მიქაუტაძე (GE)

(54) რადიალურ-მომჭიმავი მანქანა

(57) მანქანა შეიცავს სადგარში 1 ჩაყენებულ ოთხსაყვამლიან სამჭედლო ბლოკს, შესრულებულს ზედა 2 და ქვედა 3 კორპუსებისაგან, მათზე დამაგრებული ზედა A და ქვედა B საცემელებით, ამ კორპუსებთან დახრილი ზედაპირებით შეუღლებულ გვერდით ცოციებს 4 და 5, რომლებზედაც დამაგრებულია გვერდითი საცემელები C და D, აგრეთვე, ზედა კორპუსთან შეერთებულ ზედა ექსცენტრულ-ბარბაცა მექანიზმს 9, 10, 11, ამასთან, სამჭედლო ბლოკის ქვედა კორპუსი 3 შესრულებულია მანქანის სადგარში გადაადგილების შესაძლებლობით და შეერთებულია ქვედა ექსცენტრულ-ბარბაცა მექანიზმთან 14, 15, 16, რომლის ექსცენტრული ლილვი 16 ერთი მხრიდან დაკავშირებულია მანქანის ამძრავთან 26, ხოლო მეორე მხრიდან ცილინდრული კბილანების 19, 20, 21 და 22-ის მეშვეობით – ზედა ექსცენტრულ-ბარბაცა მექანიზმის ექსცენტრულ ლილვთან 11.

მუხლები: 1 დამოუკიდებელი

ფიგურა: 2



ფიგ. 1

B 28

(10) AP 2018 14033 A (51) Int. Cl. (2006)

B 28 B 1/093

B 28 B 11/00

B 28 B 19/00

(21) AP 2013 014033 (22) 2013 06 26

(71) კნაუფ გიპს კვ (DE)
ამ ბანპოფ 7, 97346 იპპოფენი (DE)

(72) კარლო კნაუფი (DE);
სტერგიოზ კარაკოუსიზი (DE);
ალექსანდერ ჰარტმანი (DE)

(74) შალვა გვარამაძე

(85) 2016 01 08

(86) PCT/EP2013/063349, 2013 06 26

(54) თაბაშირმუხარს საწარმო

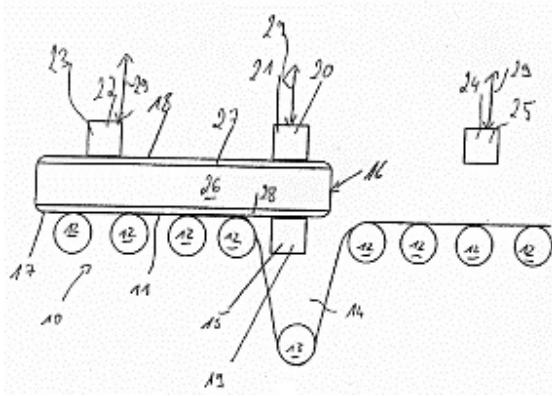
დანადგარი და მისი წარმოების ხერხი

(57) დანადგარი შეიცავს წრიული მოძრაობის ლენტურ კონვეიერს 10, ზედა მხარის 27 და ქვედა მხარის 28 სამოსებით და ამ სამოსებს შორის განთავსებული, სულ მცირე, ერთმხრიანი თაბაშირის შუაგულით 26 ფორმირებული თაბაშირის ფილის 16 მისაღებად, ამასთან, ლენტური კონვეიერი 10 აღჭურვილია საყრდენი ლენტით 11 თაბაშირის ფილის 16 ქვედა მხარის 17 დასაყრდნობად, ხოლო ლენტური კონვეიერის 10 არეში განთავსებულია, სულ მცირე, ერთი ულტრაბგერის გამომსხივარის 15, 20, 22, 24 მქონე ულტრაბგერის მისაწოდებელი მოწყობილობა, ამასთან, ქვედა მხარის,

სულ მცირე, ერთი ულტრაბგერითი გამომსხივარი განთავსებულია საყრდენ ლენტსა 11 და თაბაშირის ფილის 16 ქვედა მხარეს 17 შორის და აღნიშნული ულტრაბგერითი გამომსხივარის არეში საყრდენი ლენტი 11 მიმართულია გადამხრეული მოწყობილობით 13.

მუხლები: 2 დამოუკიდებელი
13 დამოკიდებული

ფიგურა: 4



ფიგ. 1

ბანყოფილება C

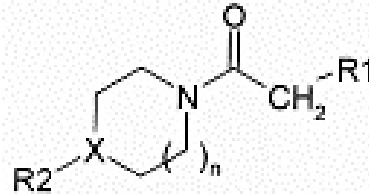
C 07

- (10) AP 2018 13844 A (51) Int. Cl. (2006)
C 07 D 211/16
C 07 D 211/18
C 07 D 211/22
C 07 D 295/185
C 07 D 401/04
C 07 D 207/08
A 61 K 31/451
A 61 K 31/495
A 61 P 31/04

- (21) AP 2013 013844 (22) 2013 12 20
- (31) 12/03548
- (32) 2012 12 21
- (33) FR
- (71) უნივერსიტე დე დრუა ე დე ლა სანტე დე ლილ 2 (FR)
42 რიუ პოლ დიუე, F-59800 ლილ (FR)
- (72) ნიკოლა ვილანი (FR);
ბენუა დეპრე (FR);
ალენ ბოლარი (BE);
პრისცილა ბროდენი (FR);
მარიონ ფლიპო (FR);
ლიუსი მენინგოტი (GB)
- (74) შალვა გვარამაძე
- (85) 2015 06 03

- (86) PCT/EP2013/077732, 2013 12 20
- (54) აზოტის შემცველი და N-აცილირებული ნაჯერი ჰემეროციკლები, რომლებიც აკლირებს მიკრობაქტერიის მიმართ აქტიური ანტიბიოტიკის აქტიურობას

(57) ნაერთი ფორმულით (I),



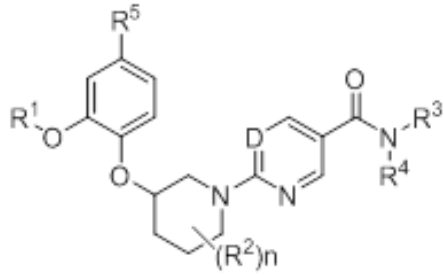
ფარმაცევტული კომპოზიციები მათ საფუძველზე და მათი გამოყენება მედიკამენტის სახით, კერძოდ, ბაქტერიული და მიკრობაქტერიული ინფექციების სამკურნალოდ, როგორცაა ტუბერკულოზი.

მუხლები: 6 დამოუკიდებელი
13 დამოკიდებული
ცხრილი: 3

- (10) AP 2018 14268 A (51) Int. Cl. (2006)
C 07 D 401/14
C 07 D 413/14
C 07 D 401/04
A 61 K 31/506
A 61 K 31/4545
A 61 K 31/5377
A 61 P 3/00
C 07 D 491/08
C 07 D 487/04

- (21) AP 2015 014268 (22) 2015 03 03
- (31) 61/954,351
- (32) 2014 03 17
- (33) US
- (71) ჰვაიზერ ინკ. (US)
235 ისტ 42 სტრიტ, ნიუ-იორკი, ნიუ-იორკი 10017 (US)
- (72) შონ კაბრალი (US);
კენტარო ფუტაცუგი (US);
დევიდ ჰეპვორტი (US);
კიმ ჰუარდი (US);
დანიელ ვეიშენ კუნი (US);
სუვი ტულა მარიუკა ორი (US);
კუნ სუნი (US)
- (74) თამარ კოჭლამაზაშვილი
- (85) 2016 09 16
- (86) PCT/IB2015/051560, 2015 03 03
- (54) დიაცილბრიციტროლ აცილტრანსფერაზა 2 ინჰიბიტორების ბამონონება მეთაბოლური და მათთან დაკავშირებული დარღვევების სამკურნალოდ

(57) გამოგონება ეხება ნაერთებს, ფორმულით I,



(I)

რომლებიც აინჰიბირებენ დიაცილგლიცეროლ აცილტრანსფერაზა 2-ის (DGAT2) აქტივობას და მათ გამოყენებას მეტაბოლური დარღვევებით გამოწვეული დაავადებების სამკურნალოდ.

მუხლები: 10 დამოუკიდებელი

11 დამოკიდებული

ფიგურა: 3

ბამომონების კატეგორიები

ბანყოფილება A

A 61

- (11) P 2018 6822 B** (51) **Int. Cl. (2006)**
A 61 C 8/00
 (10) AP 2017 14218 A (44) 20(480)/2017
 (21) AP 2016 014218
 (22) 2016 07 22
 (24) 2016 07 22
 (73) თამარ ბარბაქაძე (GE)
 მოსკოვის გამზ., V კვარტ., კორპ. 7, ბ. 26,
 0145, თბილისი (GE);
 სალომე ბარბაქაძე (GE)
 მოსკოვის გამზ., V კვარტ., კორპ. 7, ბ. 26,
 0145, თბილისი (GE)
 (72) თამარ ბარბაქაძე (GE);
 სალომე ბარბაქაძე (GE)
 (54) **კბილის იმპლანტანტი**

- (62) 61/594,023 2012 02 02 (US);
 61/673,419 2012 07 19 (US)
 (31) 61/594,023; 61/673,419
 (32) 2012 02 02; 2012 07 19
 (33) US; US
 (86) PCT/US2013/024515, 2013 02 01
 (73) სენექს ბიოტექნოლოჯი ინკ. (US)
 715 სამპტერის ქუჩა, ოთახი 513, ქოკერ
 ლაიფ საიანს ბილდინგ, კოლუმბია,
 SC 29208 (US)
 (72) იგორ რონინსონ (US);
 დონალდ, კ. პორტერ (US);
 მარკ. პ. ვენტლანდ (US)
 (74) ლარისა ამირხანიანი
 (54) **CDK8/CDK19 სელექციური ინჰიბი-
 ტორები და მათი ბამომონება ანტი-
 მეთასტაზურ საშუალებად და კიბოს
 ძიმიოპრევენციისათვის**

- (11) P 2018 6820 B** (51) **Int. Cl. (2006)**
A 61 K 31/56
 (10) AP 2017 14107 A (44) 20(480)/2017
 (21) AP 2014 014107
 (22) 2014 09 05
 (24) 2014 09 05
 (31) 61/874,450
 (32) 2013 09 06
 (33) US
 (86) PCT/US2014/054203, 2014 09 05
 (73) ადარე ფარმასეუტიკალს ინკ. (US)
 1200 ლენოქს დრაივ ლოურენსვილი,
 ნიუ ჯერსი, 08648 (US)
 (72) მაიკლ, ა. გოსელინი (US);
 ცზინ-ვან ლაი (US);
 გოპი, მ. ვენკატეში (US)
 (74) შალვა გვარამაძე
 (54) **კორტიკოსტეროიდის შემცველი
 პერორალურად დაშლადი ტაბლეტის
 კომპოზიციები ენოინფილური
 ეზოფაგიტის სამკურნალოდ**

ბანყოფილება C

C 07

- (11) P 2018 6816 B** (51) **Int. Cl. (2006)**
C 07 K 16/28
A 61 P 17/06
 (10) AP 2017 13499 A (44) 20(480)/2017
 (21) AP 2012 013499
 (22) 2012 11 14
 (24) 2012 11 14
 (31) 61/560,554; 61/644,111; 61/713,713
 (32) 2011 11 15; 2012 05 08; 2012 10 15
 (33) US; US; US
 (86) PCT/US2012/064933, 2012 11 14
 (73) ბოერინგერ ინგელჰაიმ
 ინტერნაციონალ გმბჰ (DE)
 ბინგერ შტრ. 173, 55216 ინგელჰაიმ
 ამ რაინ (DE)
 (72) სუ-ელენ ბრაუნი (US);
 კეით კენადა (US);
 ლუკასზ ჩლევიკი (US);
 მაიკლ პოუელი (US);
 დეტლევ მენერიხი (DE);
 ჯოზეფ რობერტ ვოსკა. უმც. (US)
 (74) თამარ კოჭლამაზაშვილი
 (54) **ანტი IL-36R ანტისხეულები**

- (11) P 2018 6818 B** (51) **Int. Cl. (2006)**
A 61 K 31/517
C 07 D 239/94
A 61 P 35/00
 (10) AP 2017 14080 A (44) 20(480)/2017
 (21) AP 2013 014080
 (22) 2013 02 01
 (24) 2013 02 01

C 25

- (11) P 2018 6821 B (51) Int. Cl. (2006)
C 25 B 9/00
C 25 B 1/04
- (10) AP 2017 14176 A (44) 20(480)/2017
(21) AP 2016 014176
(22) 2016 06 14
(24) 2016 06 14
- (73) არტემ არაქელიანი (GE)
III მასივი, კვარტ. 10, კორპ. 9, ბ. 23, 0182,
თბილისი (GE);
ლაშა ჯიქური (GE)
სოფ. ზემო ქედი, 1600, დედოფლისწყა-
როს რ-ნი (GE)
- (72) არტემ არაქელიანი (GE);
ლაშა ჯიქური (GE)
- (54) ელექტროლიზერი

- (73) ლევან ტვილდიანი (GE)
ი. ჭავჭავაძის გამზ. 75, კორპ. 3ა, ბ. 20,
0162, თბილისი (GE);
ქეთევან ჯანაშია (GE)
ვაჟა-ფშაველას გამზ. 28, ბ. 13, 0177,
თბილისი (GE);
ალექსანდრე ციბაძე (GE)
იოსელიანის ქ. 37, 0171, თბილისი (GE);
ნიკოლოზ ინვია (GE)
ვაჟა-ფშაველას გამზ. 57, ბ. 36, 0186,
თბილისი (GE);
ელგუჯა ყუბანეიშვილი (GE)
ვაჟა-ფშაველას გამზ. 75, ბ. 28, 0186,
თბილისი (GE)
- (72) ლევან ტვილდიანი (GE);
ქეთევან ჯანაშია (GE);
ალექსანდრე ციბაძე (GE);
ნიკოლოზ ინვია (GE);
ელგუჯა ყუბანეიშვილი (GE)
- (54) გეომაგნიტური ქარიშხლების
მოღვივების ხმარი

ბანყოფილება E

E 01

- (11) P 2018 6817 B (51) Int. Cl. (2006)
E 01 B 3/44
- (10) AP 2017 13909 A (44) 20(480)/2017
(21) AP 2014 013909
(22) 2014 01 13
(24) 2014 01 13
(31) 13425007.5
(32) 2013 01 14
(33) EP
(86) PCT/IB2014/058216, 2014 01 13
- (73) გრინრეილ ს.რ.ლ. (IT)
ვია ჯიორჯიო კასტრიოტა, 9 I-90139
პალერმო (IT)
- (72) ჯოვანი მარია დე ლისი (IT)
- (74) თამაზ შილაკაძე
- (54) კომპოზიციური სარკინოზო შპალი

G 07

- (11) P 2018 6819 B (51) Int. Cl. (2006)
G 07 C 13/00
- (10) AP 2017 14106 A (44) 20(480)/2017
(21) AP 2016 014106
(22) 2016 03 31
(24) 2016 03 31
- (73) არჩილ ფრანგიშვილი (GE)
პასტერის ქ. 1ა, ბ. 1, 0102, თბილისი (GE);
ლევან იმნაიშვილი (GE)
ნუცუბიძის IV მკრ., კორპ. 11, ბ. 46, 0183,
თბილისი (GE);
მაგული ბედინეიშვილი (GE)
ნუცუბიძის IV მკრ., კორპ. 11, ბ. 46, 0183,
თბილისი (GE);
ნათია კირკიტაძე (GE)
რ.თაბუკაშვილის ქ. 14, ბ. 14, 0178,
ტყიბული (GE)
- (72) არჩილ ფრანგიშვილი (GE);
ლევან იმნაიშვილი (GE);
მაგული ბედინეიშვილი (GE);
ნათია კირკიტაძე (GE)
- (54) ბიომეტრიული საარჩევნო სისტემა

ბანყოფილება G

G 05

- (11) P 2018 6823 B (51) Int. Cl. (2006)
G 05 B 17/00
- (10) AP 2017 14228 A (44) 20(480)/2017
(21) AP 2016 014228
(22) 2016 07 29
(24) 2016 07 29

სასარგებლო მოდელი

ბანასხადი, რომელზეც გამოტანილია გადაწყვეტილება პატენტის გასემის შესახებ

გადაწყვეტილების გასაჩივრება შესაძლებელია საქპატენტის სააპელაციო პალატაში გამოქვეყნებიდან 3 თვის ვადაში ან მცხეთის რაიონული სასამართლოს ადმინისტრაციულ საქმეთა კოლეგიაში 1 თვის ვადაში (მის.: ქ. მცხეთა, სამხედროს ქ. №17).

ბანყოფილება C

C 12

(10) AU 2018 14221 U (51) Int. Cl. (2006)

C 12 G 3/12

(21) AU 2016 014221 (22) 2016 07 22

(71) ვაჟა ტაბატაძე (GE)

ზ. ფალიაშვილის ქ. 62ა, ბ. 38, 0162,
თბილისი (GE);

გონა სიხარულიძე (GE)

წერონისის ქ. 172, 0104, თბილისი (GE)

(72) ვაჟა ტაბატაძე (GE);

გონა სიხარულიძე (GE)

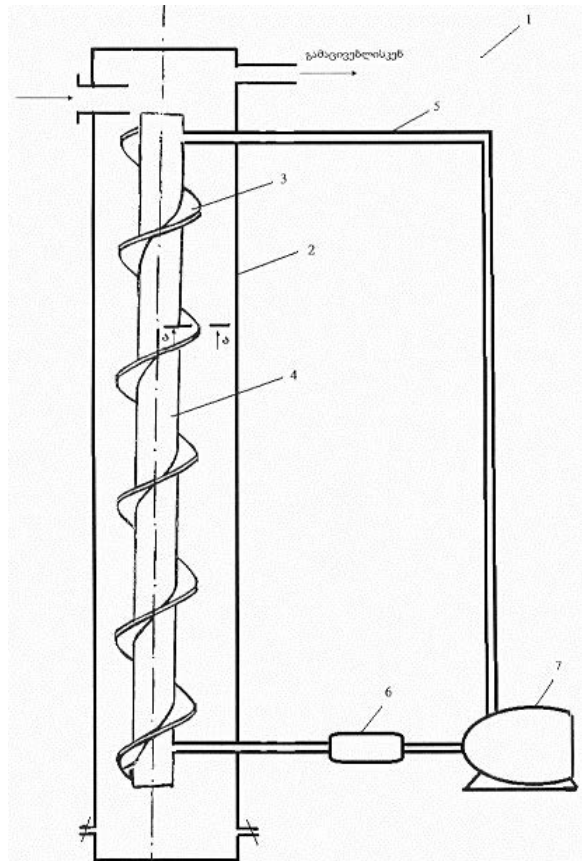
(54) სპირტის მისაღები დისტრილაციის
სვეტი

(57) დისტრილაციის სვეტი 1 შეიცავს დრუ ცილინდრულ კორპუსს 2, რომლის შიგნით ვერტიკალურად განთავსებულია ლითონის მილი 4 და მასზე სპირალურად დახვეულია ლითონის ლენტის სახით შესრულებული ნედლე მასალასთან საკონტაქტო ლითონის ელემენტი 3, რომელიც განკუთვნილია სვეტის ზედა ნაწილიდან ნედლე მასალის ქვემოთ, მცირე სიჩქარით, გადასადგილებლად, ამასთან, ნედლე მასალის ლენტიდან გადმოღვრის თავიდან ასაცილებლად ლითონის ლენტს გააჩნია ვერტიკალური კიდე 8. ლითონის მილი 4 მილსადენებისა 5 და ტუმბოს 6 მეშვეობით დაკავშირებულია ორთქლის გენერატორთან 7.

მუხლები: 1 დამოუკიდებელი

2 დამოკიდებული

ფიგურა: 2



ფიგ. 1

დიზაინები

ბანასხადები, რომლებზეც გამოტანილია გადაწყვეტილება რეგისტრაციის შესახებ

გადაწყვეტილების გასაჩივრება შესაძლებელია საქპატენტის სააპელაციო პალატაში გამოქვეყნებიდან 3 თვის ვადაში ან მცხეთის რაიონული სასამართლოს ადმინისტრაციულ საქმეთა კოლეგიაში 1 თვის ვადაში (მის.: ქ. მცხეთა, სამხედროს ქ. №17).

(10) AD 2018 989 S

(51) 06-03

(21) AD 2017 989

(22) 2017 09 12

(28) 8

(71) ნიკოლაი სპეხივცვე (RU)

ულ. ალპისკაია დ. 70, სოჭი, კრასნოდარის მხარე, 354000, რუსეთის ფედერაცია (RU);

ირაკლი ჭაფანძე (GE)

ჯ. რაფაგას ქ. 37, ზუგდიდი, საქართველო (GE);

ვადიმ პრავედნიკოვ (RU)

ულ. ვოროვსკოვო დ. 4, ბ. 23, სოჭი, კრასნოდარის მხარე, 354000, რუსეთის ფედერაცია (RU)

(72) ვადიმ პრავედნიკოვ (RU)

(74) შალვა გვარამაძე (GE)

(54) 1.-8. მარტივად თანაშემოსების

(55)







3.2

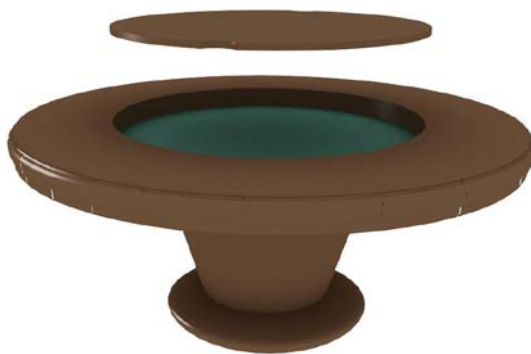


3.3

3.4



3.5



4.1





5.4



5.5



6.1



6.2



6.3



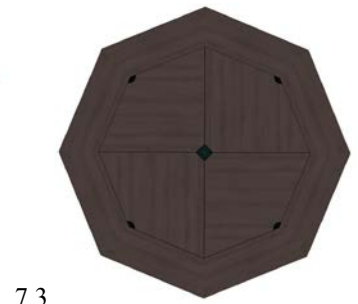
6.4



6.5



7.1





8.3



8.4



8.5

(10) AD 2018 986 S

(51) 07-06

(21) AD 2017 986

(22) 2017 09 07

(28) 1

(71) ნათია აბრამიშვილი (GE)

ჭ. ბენდელიანის ზემო დას. 15, თბილისი, 0180, საქართველო (GE)

(72) ნათია აბრამიშვილი (GE)

(54) სპარტეველს რუკის ფორმის ჰიქებისა და ბოთლის საფგამი

(55)

1.1



1.2



1.3



1.4



რეგისტრირებული ლიზანიები

(11) D 2018 746 S **(51) 10-01**
(10) AD 2017 949 S (44) 20(480)2017
(21) AD 2017 000949
(22) 2017 03 15
(24) 2017 03 15
(28) 3
(18) 2022 03 15
(73) ვლადიმერ ბერიძე (GE)
 დიღმის მასივი, ტერევერკოს ქ. 36, სად. 3, ბ. 48, 0159, თბილისი, საქართველო (GE)
(72) ვლადიმერ ბერიძე (GE)
(54) **1.-3. ხის საათი**

(11) D 2018 745 S **(51) 19-08**
(10) AD 2017 963 S (44) 20(480)2017
(21) AD 2017 000963
(22) 2017 06 06
(24) 2017 06 06
(28) 2
(18) 2022 06 06
(73) შპს „აისი“ (GE)
 ველოშეილის ქ. 37, 1500, გურჯაანი, საქართველო (GE)
(72) გურამ ბერიკაშვილი (GE)
(74) ეთერ მდივანი (GE)
(54) **ნაწილის ეტიკეტი**

ლიზანიები, რომლებიც რეგისტრირებულია სავაჭრო ბიუროში საქართველოს ტერიტორიაზე უფლებათა გავრცელების მოთხოვნით

გადაწვევების გასაჩივრება შესაძლებელია საქპატენტის სააპელაციო პალატაში გამოქვეყნებიდან 3 თვის ვადაში ან მცხეთის რაიონული სასამართლოს ადმინისტრაციულ საქმეთა კოლეგიაში 1 თვის ვადაში (მის.: ქ. მცხეთა, სამხედროს ქ. №17).

- (11) **DM/095584** **(51) 09-01**
- (15) 2017 03 30 (45) 2017/39 (2017 10 06)
- (22) 2017 03 30
- (28) 3
- (73) MANN & SCHRÖDER GMBH
Bahnhofstrasse 14, 74936 Siegelbach (DE)
- (85) –
- (86) –
- (87) –
- (88) DE, EM
- (89) DE
- (81) III. EG, EM, GE, KH, KR, MN, TR
- (72) Eckard Steinhorst c/o Steinhorst & Degenstein Werbeagentur GmbH
Keplerstraße 7/1, 69168 Wiesloch, Germany
- (54) 1.-3. Bottles for cosmetics
- (55)

1.1



1.2



1.3



1.4



1.5



1.6



2.1



2.2



2.3



2.4



2.5



2.6



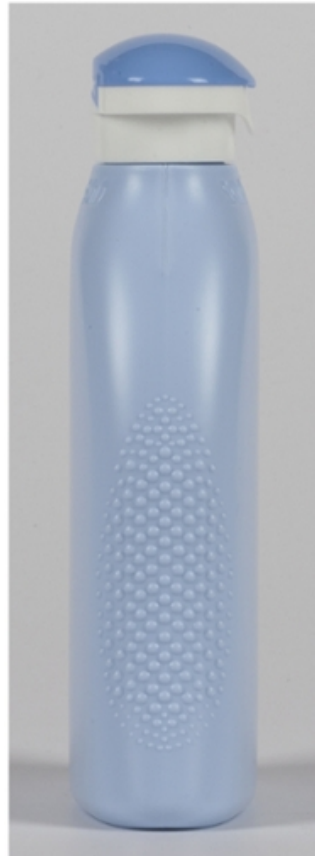
3.1



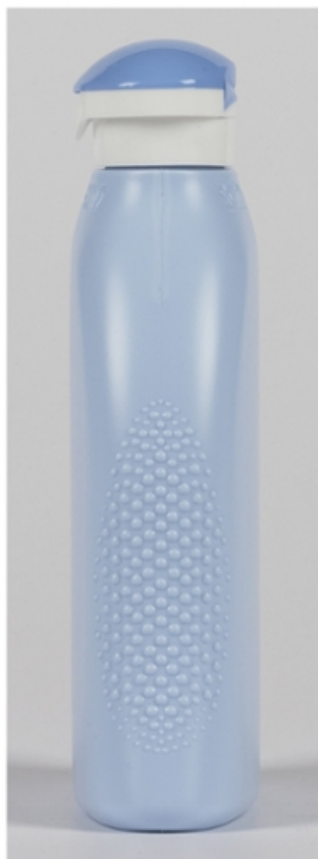
3.2



3.3



3.4



3.5



3.6



(11) DM/096238

(51) 26-06

(15) 2017 03 31

(45) 2017/39 (2017 10 06)

(22) 2017 03 31

(28) 4

(73) PEUGEOT CITROËN AUTOMOBILES SA

Route de Gisy, F-78140 VELIZY-VILLACOUBLAY (FR)

(85) FR, EM

(86) FR, EM

(87) FR, EM

(88) FR, EM

(89) FR

(81) II. BJ, BX, BZ, CI, GA, GR, IT, MA, ML, NE, SN, SR III. AL, AM, AZ, BA, BG, BN, BW, CH, DE, DK, EE, EG, ES, FI, FR, GE, GH, HR, HU, IS, JP, KG, KH, KP, KR, LI, LT, LV, MC, MD, ME, MK, MN, NA, NO, OA, OM, PL, RO, RS, RW, SG, SI, ST, SY, TJ, TM, TN, TR, UA

(72) Jean-Pierre Ploué

Route de Gisy, 78140 VELIZY-VILLACOUBLAY, France

(54) 1.-2. Motor vehicle taillights; 3.-4. Motor vehicle headlamps

(55)

1.1



1.2



2



3.1



3.2



4.1



4.2



(11) DM/096239

(15) 2017 03 30

(22) 2017 03 30

(28) 2

(73) PEUGEOT CITROËN AUTOMOBILES SA

Route de Gisy, F-78140 VELIZY-VILLACOUBLAY (FR)

(85) FR, EM

(86) FR, EM

(87) FR, EM

(88) FR, EM

(89) FR

(81) II. BJ, BX, BZ, CI, GA, GR, IT, MA, ML, NE, SN, SR III. AL, AM, AZ, BA, BG, BN, BW, CH, DE, DK, EE, EG, ES, FI, FR, GE, GH, HR, HU, IS, JP, KG, KH, KP, KR, LI, LT, LV, MC, MD, ME, MK, MN, NA, NO, OA, OM, PL, RO, RS, RW, SG, SI, ST, SY, TJ, TM, TN, TR, UA

(72) Jean-Pierre Ploué

Route de Gisy, 78140 VELIZY-VILLACOUBLAY, France

(54) 1.-2. Motor vehicles

(55)

1.1



1.2



1.3



1.4



1.5



2.1



2.2



2.3



2.4



2.5



(11) DM/097714

(51) 24-01

(15) 2017 08 27

(45) 2017/39 (2017 10 06)

(22) 2017 08 27

(28) 1

(30) No. 1: 07.07.2017; 29/609,973; US

(73) NEUROVALENS LIMITED

8 Carmagrim Road, Ballymena BT44 8BP (GB)

(85) –

(86) –

(87) –

(88) EM

(89) EM

(81) III. AL, AM, AZ, BA, BN, CH, EG, GE, IS, JP, KG, KH, KR, LI, MC, MD, ME, MK, MN, NO, OA, OM, RS, SG, TJ, TM, TN, TR, UA

(72) Jason McKeown

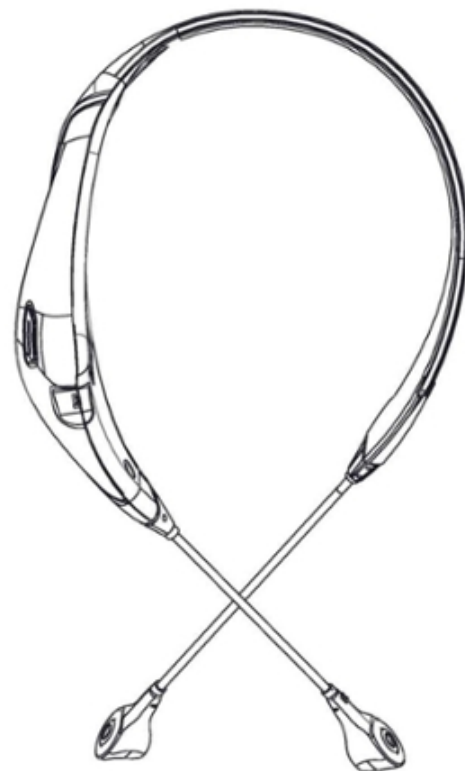
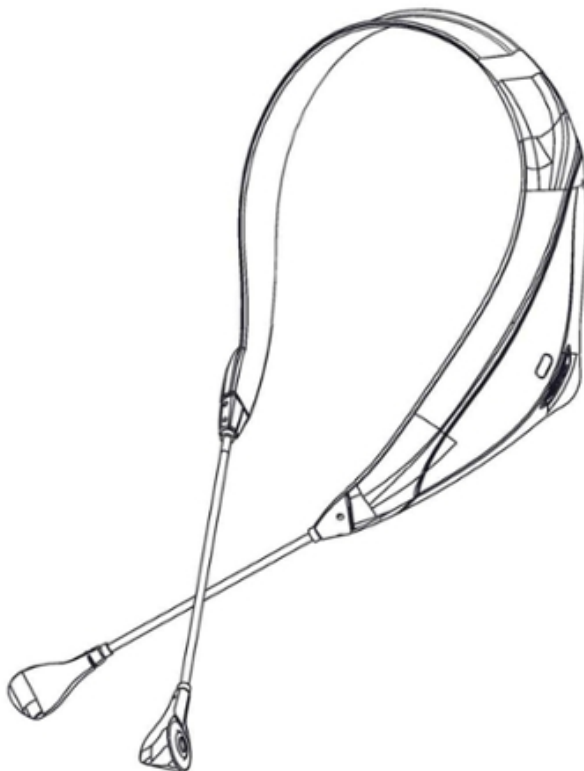
8 Carmagrim Road, BT44 8BP Ballymena, United Kingdom

(54) 1. Appliance for electrical nerve stimulation

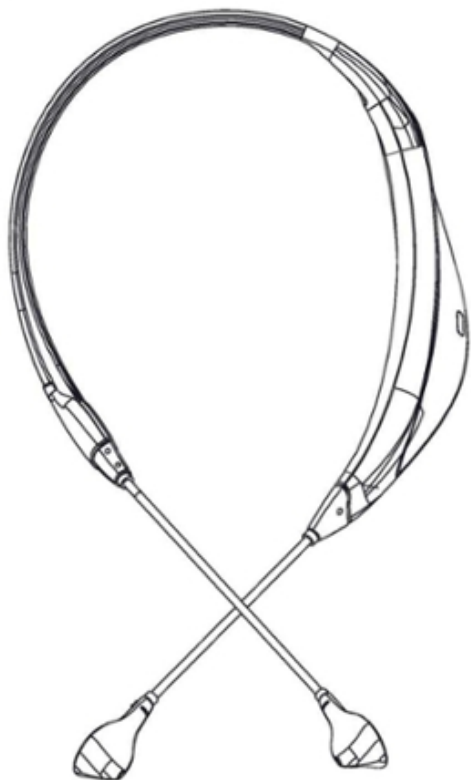
(55)

1.1

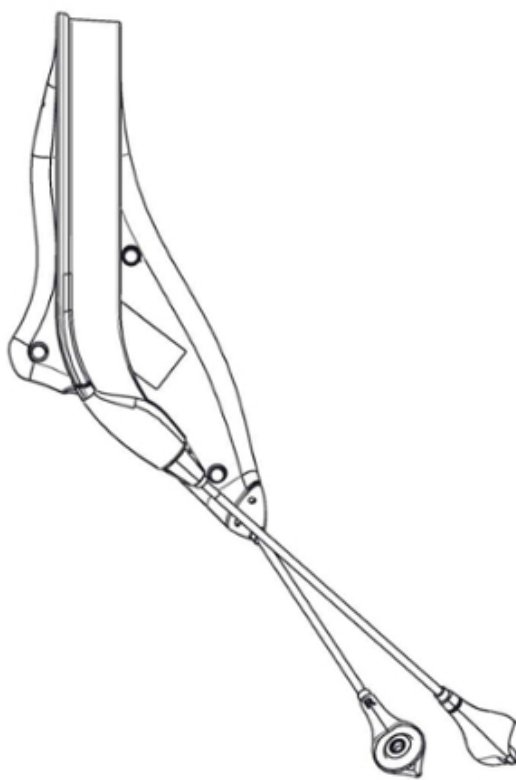
1.2



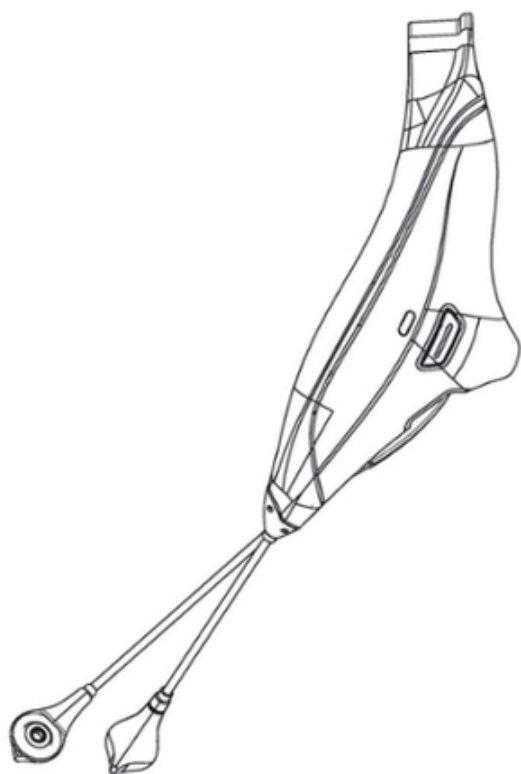
1.3



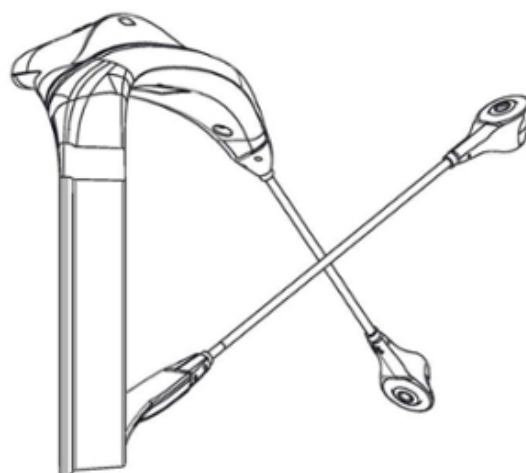
1.4



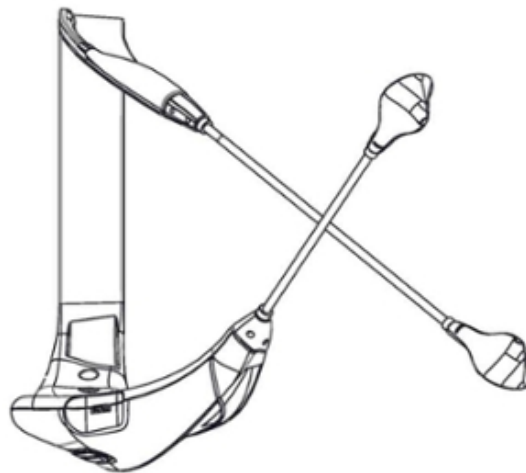
1.5



1.6



1.7



(11) DM/097798

(15) 2017 09 01

(22) 2017 09 01

(28) 1

(73) VALENTINO S.P.A.

Via Turati, 16/18, I-20121 Milano (IT)

(85) –

(86) EM, IT

(87) EM, IT

(88) EM, IT

(89) EM

(81) III. AZ, EM, GE, KG, TJ, TR, UA, US

(72) SASSI Stefano

c/o VALENTINO S.p.A., Via Turati, 16/18, I-20121 Milan, Italy

(54) 1. Bag

(55)

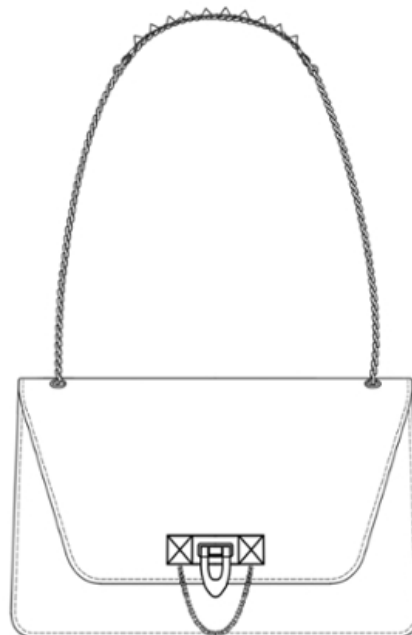
(51) 03-01

(45) 2017/39 (2017 10 06)

1.1



1.2



1.3



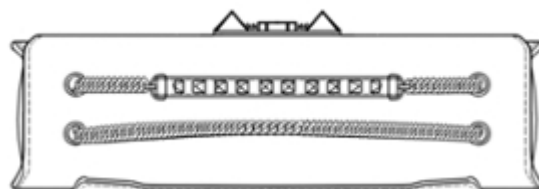
1.4



1.5



1.6



1.7



- (11) DM/095747 (51) 10-02
 (15) 2017 04 13 (45) 2017/40 (2017 10 13)
 (22) 2017 04 13
 (28) 6
 (73) ETA SA MANUFACTURE HORLOGÈRE SUISSE
 Schild-Rust-Strasse 17, CH-2540 Grenchen (CH)
 (85) CH
 (86) CH
 (87) CH
 (88) CH
 (89) CH
 (81) II. MA III. CH, EM, GE, NO, TR, UA
 (72) 1-4: Michaela KOCH
 Mausbacher Steig 33, 13437 Berlin, Allemagne;
 5-6: Laetitia VOIROL DUBUIS
 Chemin Mettlen 48, 2504 Biel/Bienne, Suisse
 (54) 1.-6. Wristwatches
 (55)



(11) DM/097867

(51) 07-02

(15) 2017 09 26

(45) 2017/40 (2017 10 13)

(22) 2017 08 29

(28) 4

(30) No. 1: 03.03.2017; 003782622-0001; EM; No. 2: 03.03.2017; 003782622-0002; EM;
No. 3: 03.03.2017; 003782622-0003; EM; No. 4: 03.03.2017; 003782622-0004; EM

(73) JOSPER S.A.

Gutenberg, 11, Pol. Ind. Mas Roger, E-08397 Pineda de Mar, Barcelona (ES)

(85) –

(86) ES, EM

(87) –

(88) –

(89) EM

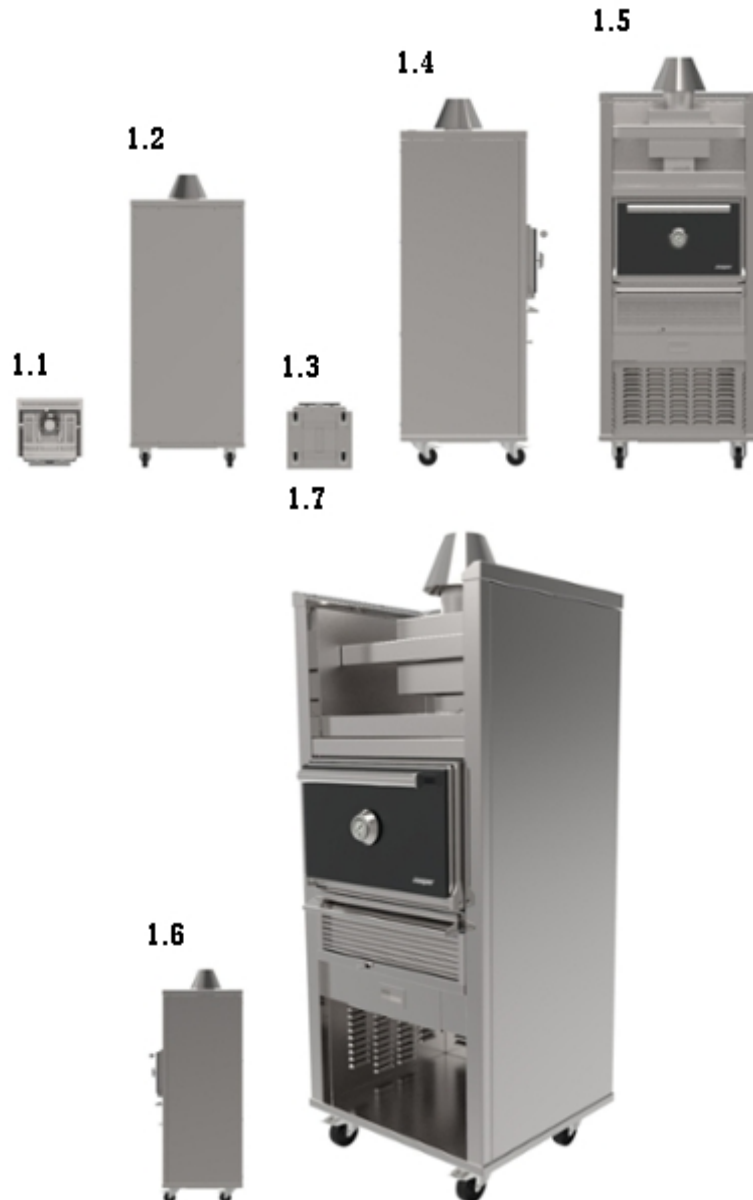
(81) III. AL, AM, AZ, BA, BN, BW, CH, EG, GE, GH, IS, JP, KG, KH, KP, KR, LI, MC, MD, ME, MK, MN,
NA, NO, OA, OM, RS, RW, SG, ST, SY, TJ, TM, TN, TR, UA, US

(72) PERE JULI SOLER

Gutenberg 11, Pol. Ind. Mas Roger, 08397 Pineda de Mar, Barcelona, España

(54) 1.-4. Ovens

(55)



2.1



2.2



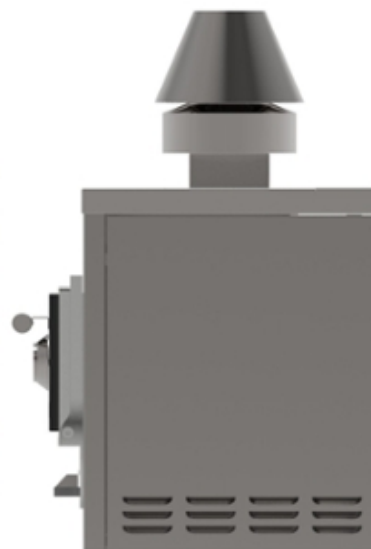
2.4

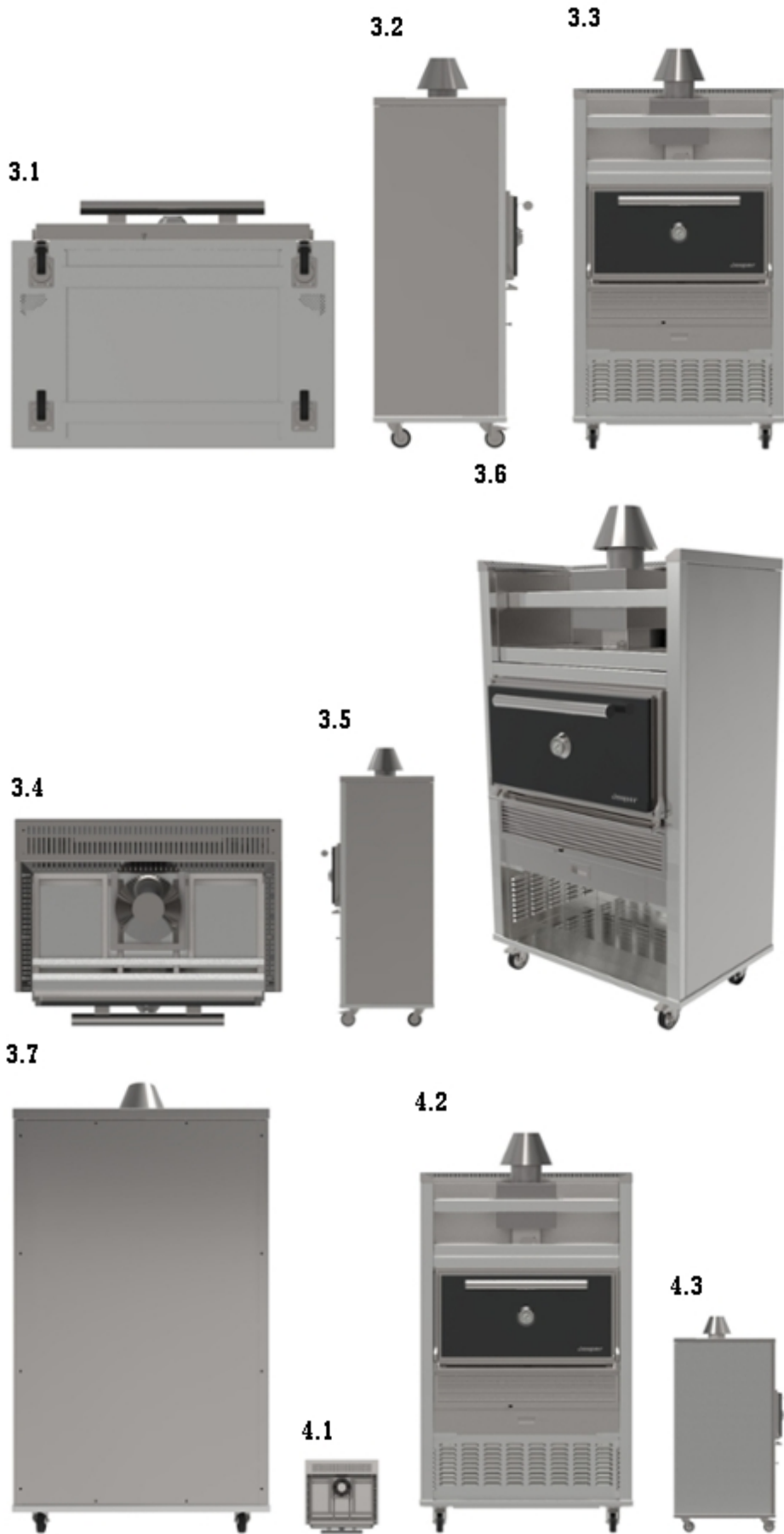
2.3



2.6

2.5





4.4



4.5



4.6



4.7



(11) DM/097902

(51) 14-02

(15) 2017 04 11

(45) 2017/40 (2017 10 13)

(22) 2017 04 11

(28) 2

(30) No. 1: 07.04.2017; 29/599,861; US

(73) SOLIDUS VENTURES GMBH

Ruetistrasse 16, CH-8952 Schlieren (CH)

(85) CH

(86) CH

(87) CH

(88) CH

(89) CH

(81) III. BN, EM, GE, GH, IS, JP, KG, KH, KR, MD, RS, SY, TJ, TN

(72) Eliot Samuels

c/o Solidus Ventures Ruetistrasse 16, 8952 Schlieren, Switzerland;
Andrew Moedinger

c/o Solidus Ventures Ruetistrasse 16, 8952 Schlieren, Switzerland;
Samuel Gaw

c/o Solidus Ventures Ruetistrasse 16, 8952 Schlieren, Switzerland;
Daniel Frauchiger

c/o Solidus Ventures Ruetistrasse 16, 8952 Schlieren, Switzerland

(54) 1. Display panel or portion thereof with a graphical user interface

(55)

1



2



(11) DM/096081

(51) 12-08

(15) 2017 04 14

(45) 2017/41 (2017 10 20)

(22) 2017 04 14

(28) 2

(73) PEUGEOT CITROËN AUTOMOBILES SA

Route de Gisy, F-78140 VELIZY-VILLACOUBLAY (FR)

(85) FR, EM

(86) FR, EM

(87) FR, EM

(88) FR, EM

(89) FR

(81) II. BJ, BX, BZ, CI, GA, GR, IT, MA, ML, NE, SN, SR III. AL, AM, AZ, BA, BG, BN, BW, CH, DE, DK, EE, EG, ES, FI, FR, GE, GH, HR, HU, IS, JP, KG, KH, KP, KR, LI, LT, LV, MC, MD, ME, MK, MN, NA, NO, OA, OM, PL, RO, RS, RW, SG, SI, ST, SY, TJ, TM, TN, TR, UA

(72) Jean-Pierre Ploué

Route de Gisy, 78140 VELIZY-VILLACOUBLAY, France

(54) 1.-2. Motor cars

(55)

1.1



1.2



1.3



1.4



1.5



2.1



2.2



2.3



2.4



2.5



(11) DM/096285 (51) 26-06

(15) 2017 04 14 (45) 2017/41 (2017 10 20)

(22) 2017 04 14 (28) 3

(73) PEUGEOT CITROËN AUTOMOBILES SA

Route de Gisy, F-78140 VELIZY-VILLACOUBLAY (FR)

(85) FR, EM

(86) FR, EM

(87) FR, EM

(88) FR, EM

(89) FR

(81) II. BJ, BX, BZ, CI, GA, GR, IT, MA, ML, NE, SN, SR III. AL, AM, AZ, BA, BG, BN, BW, CH, DE, DK, EE, EG, ES, FI, FR, GE, GH, HR, HU, IS, JP, KG, KH, KP, KR, LI, LT, LV, MC, MD, ME, MK, MN, NA, NO, OA, OM, PL, RO, RS, RW, SG, SI, ST, SY, TJ, TM, TN, TR, UA

(72) Jean-Pierre Ploué

Route de Gisy, 78140 VELIZY-VILLACOUBLAY, France

(54) 1.-2. Motor vehicle headlamps; 3. Motor vehicle taillight

(55)

1.1



1.2



2.1



2.2



3.1



3.2



(11) DM/096163

(15) 2017 04 21

(22) 2016 12 13

(28) 1

(73) ANY PTE. LTD

30 Cecil Street, N19-08 Prudential Tower, Singapore 049712 (SG)

(85) –

(86) SG

(87) –

(88) –

(89) SG

(81) III. AL, AM, AZ, BA, BG, BN, BW, CH, DE, DK, EE, EG, EM, ES, FI, FR, GE, GH, HR, HU, IS, JP, KG, KP, KR, LI, LT, LV, MC, MD, ME, MK, MN, NA, NO, OA, OM, PL, RO, RS, RW, SG, SI, ST, SY, TJ, TM, TN, TR, UA, US

(72) Olav Beruto

Millennium Residence 112/048 19 C2 Floor Tower B, Sukhumvit Soi 20, Klongtoei, 10110 Bangkok, Thailand

(54) 1. Display unit

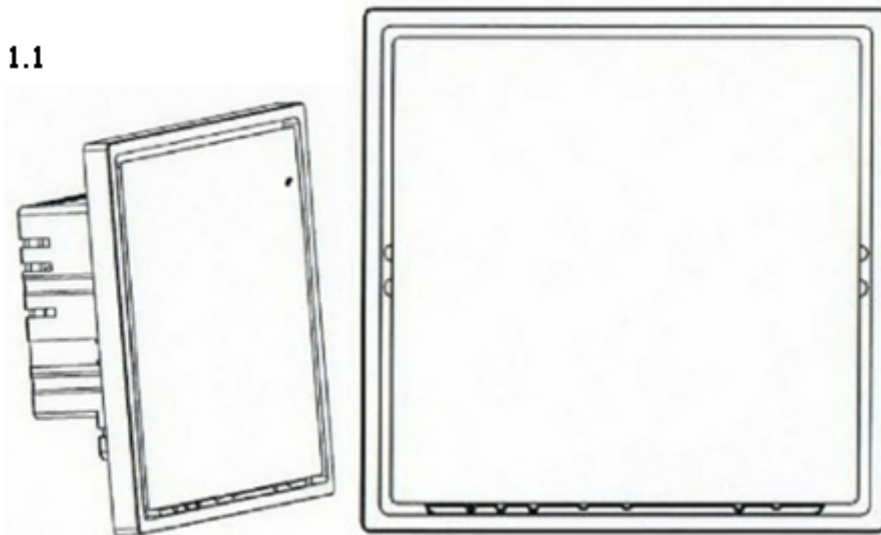
(55)

(51) 20-02

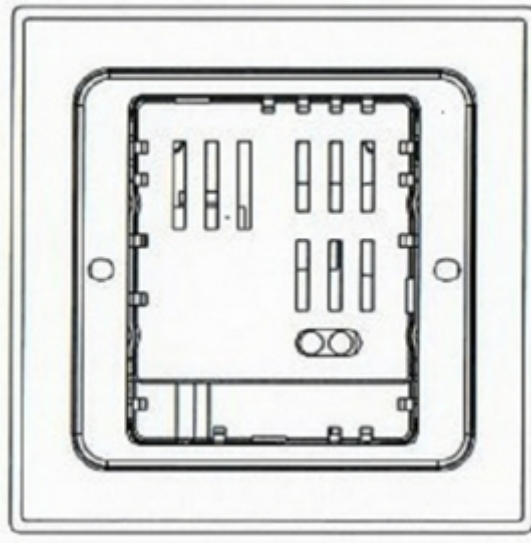
(45) 2017/42 (2017 10 27)

1.2

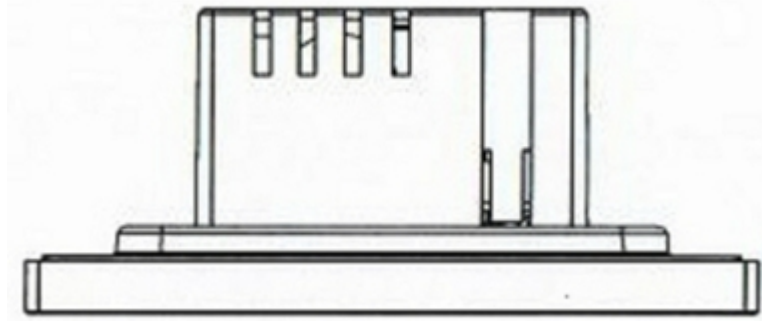
1.1



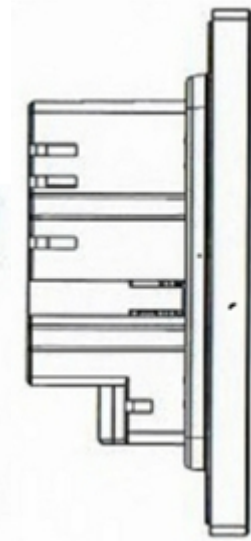
1.3



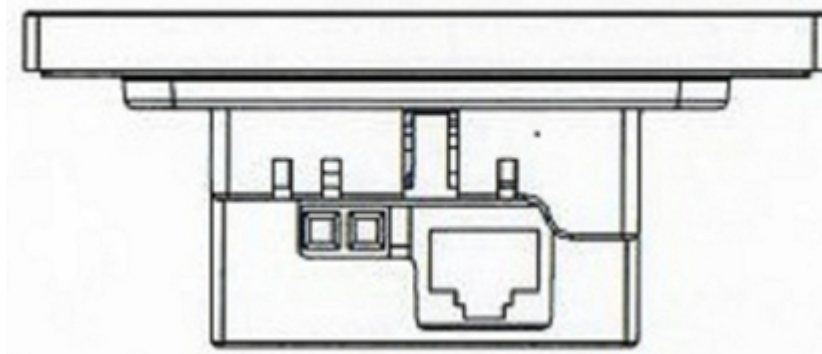
1.4



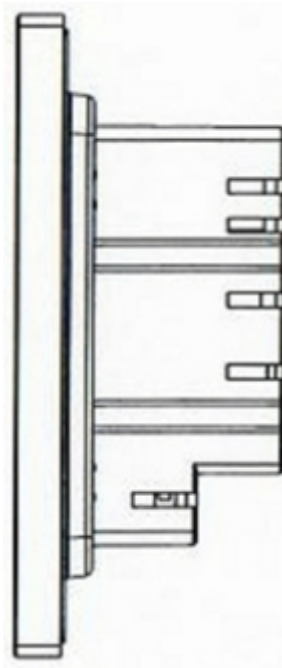
1.6



1.5



1.7



(11) DM/098048

(51) 14-02, 04

(15) 2017 09 26

(45) 2017/42 (2017 10 27)

(22) 2017 09 26

(28) 2

(73) MERIVAARA CORPORATION

Puustellintie 2, FI-15150 Lahti (FI)

(85) FI, EM

(86) FI, EM

(87) FI, EM

(88) FI, EM

(89) FI, EM

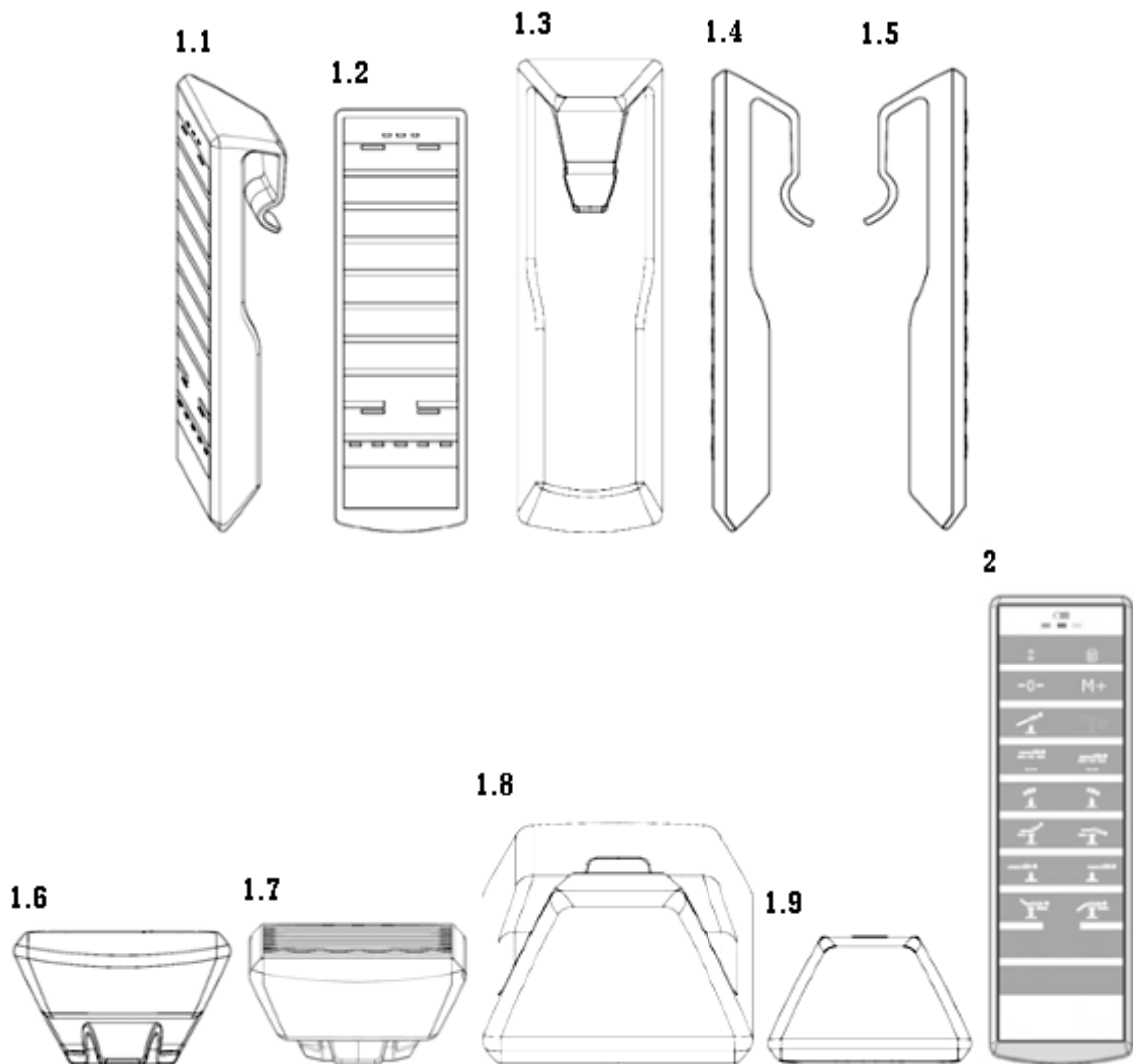
(81) III. AM, AZ, EM, GE, KG, MD, TJ, UA

(72) Jyrki Nieminen

Mustamäenkatu 108 B 8, 15700 Lahti, Finland

(54) 1. Controller (wireless); 2. Display screen with a graphical user interface

(55)



(11) DM/098065

(51) 06-01

(15) 2017 10 12

(45) 2017/42 (2017 10 27)

(22) 2017 10 12

(28) 3

(73) PROSTORIA LTD

Pustodol Začretski 19G, HR-49223 Sveti Križ Začretje (HR)

(85) –

(86) HR, EM

(87) –

(88) –

(89) HR

(81) II. MA, SN III. AM, AZ, BA, CH, EM, GE, GH, IS, JP, KR, LI, MC, MD, ME, MK, NO, OA, OM, RS, SG, TN, TR, UA, US

(72) Tihana Taraba

Marticeva 72, 10000 Zagreb, Croacia;

Filip Despot

Ljudevita Gaja 2a, 10000 Zagreb, Croacia; Ivana Pavic, Ilica 16a, 10000 Zagreb, Croacia

(54) 1.-3. Chairs

(55)

1.1



1.2



1.3



1.4



1.5



1.6



2.1



2.2





(11) DM/095949

(51) 02-03

(15) 2017 04 28

(45) 2017/43 (2017 11 03)

(22) 2017 04 28

(28) 10

(30) Nos. 9, 10: 31.10.2016; 29/582807; US; Nos. 1, 2, 3, 4, 5, 6, 7, 8: 14.02.2017; 29/593908; US

(73) MEMBRAIN SAFETY SOLUTIONS LLC

c/o Hertz Lichtenstein & Young, 1800 Century Park East, 10th floor, Los Angeles 90067 (US)

(85) –

(86) US

(87) US

(88) –

(89) US

(81) III. CH, EG, GE, IS, KH, NO, TR

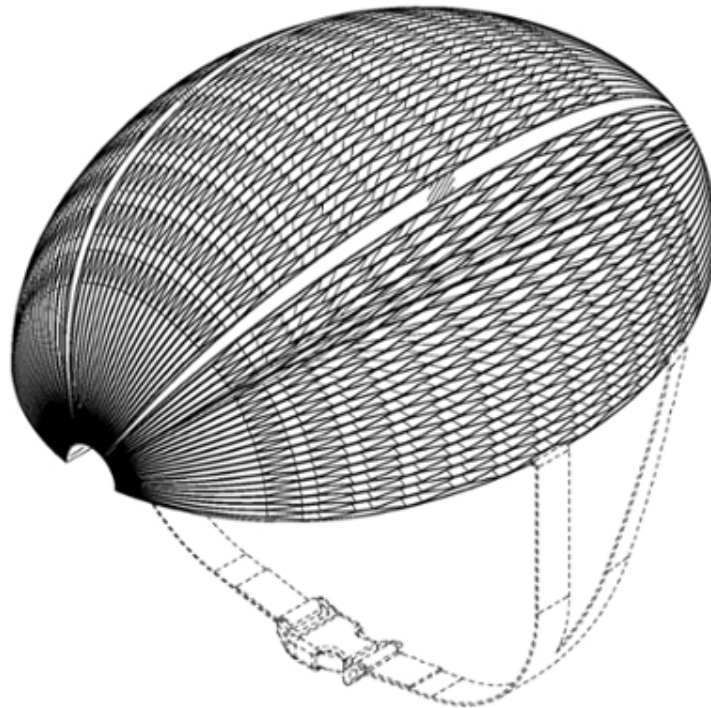
(72) Isis Alexandra Shiffer

333 Rutland Road, Apt 2, NY 11225 Brooklyn, United States of America

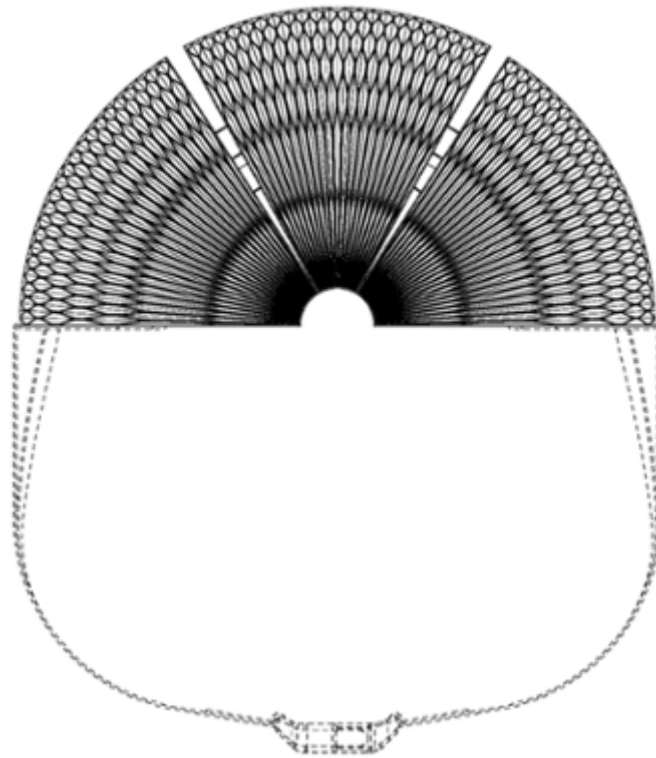
(54) 1.-10. Crash helmets

(55)

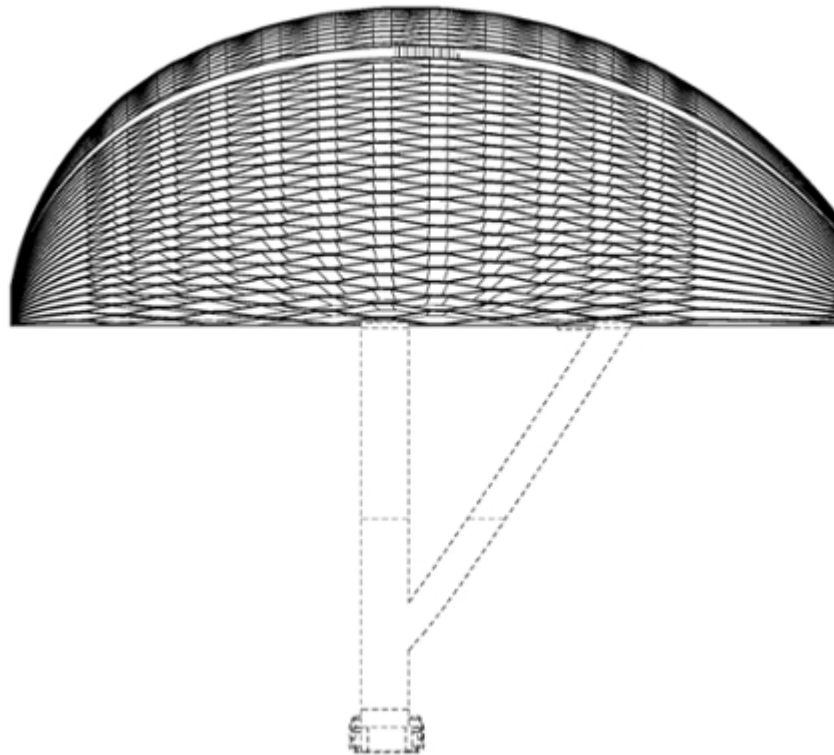
1.1



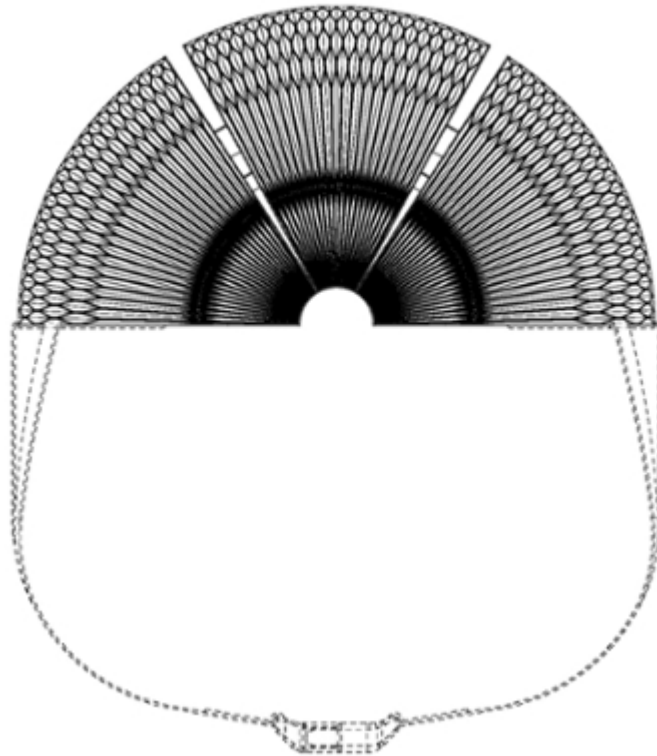
1.2



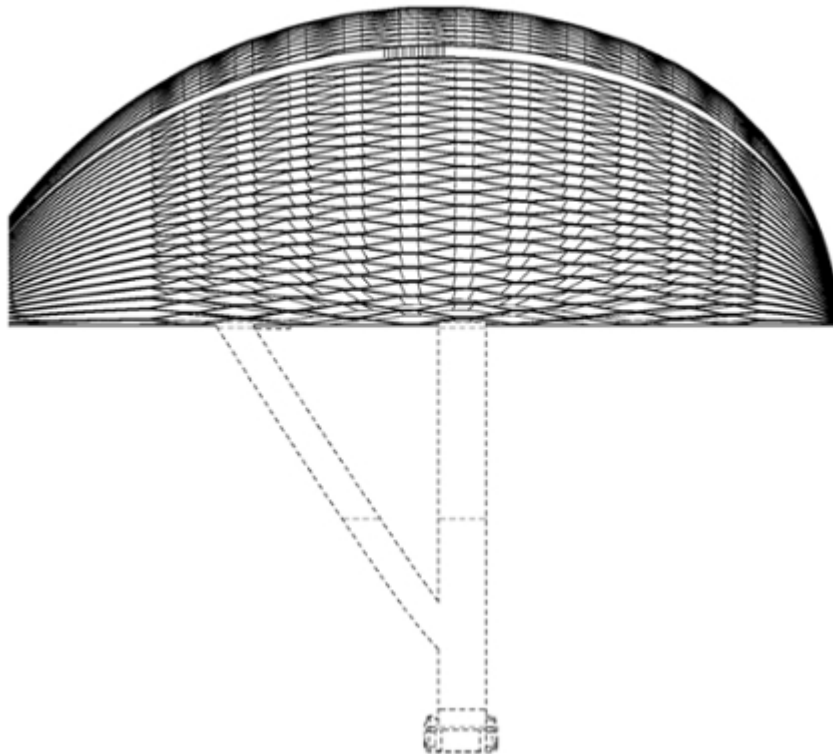
1.3



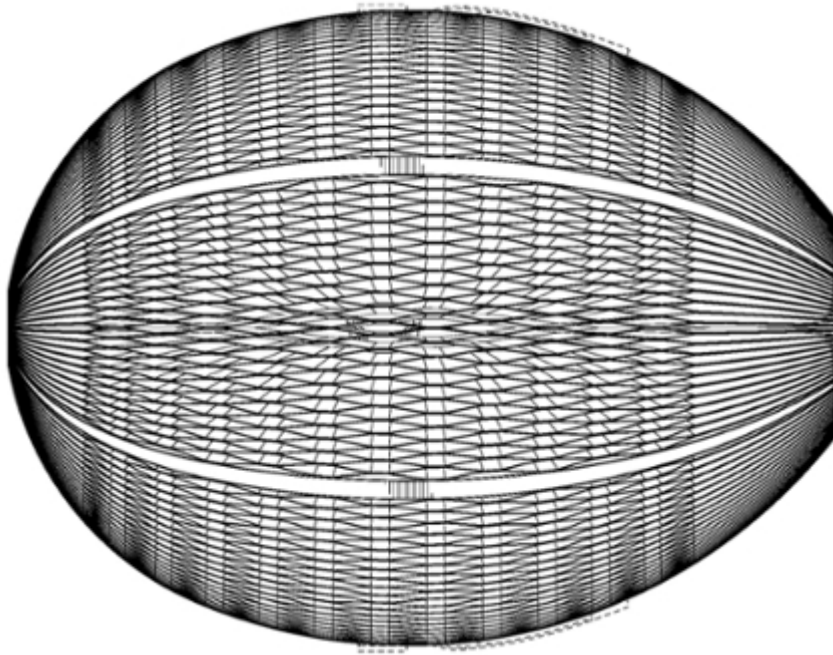
1.4



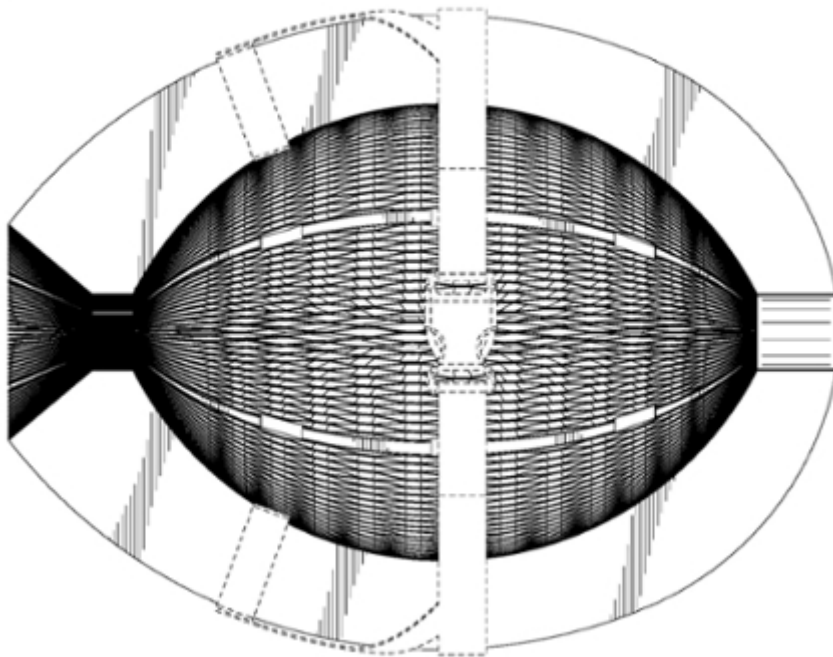
1.5



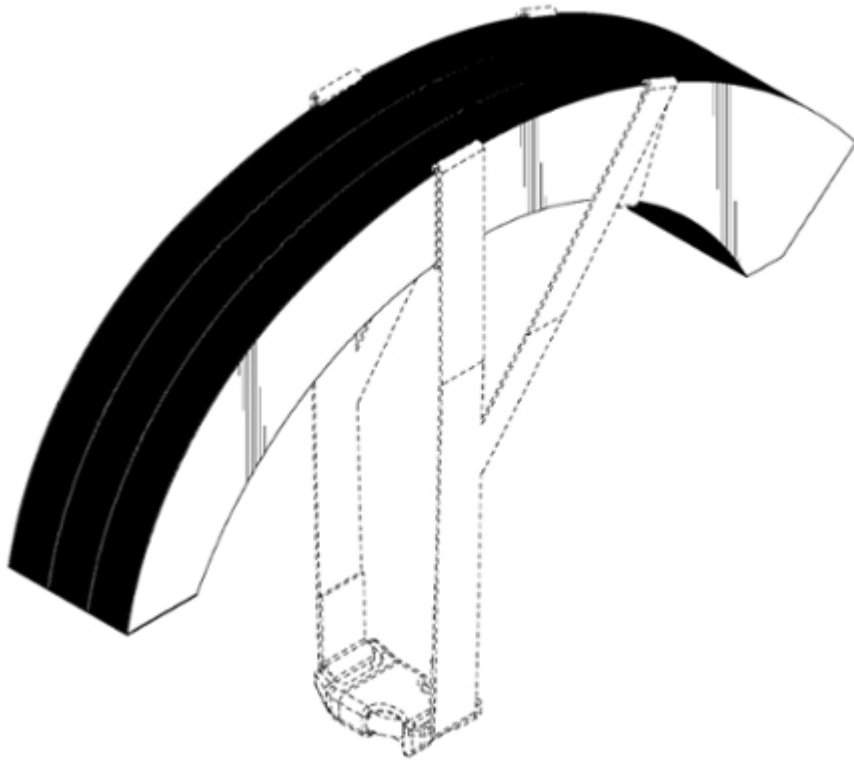
1.6



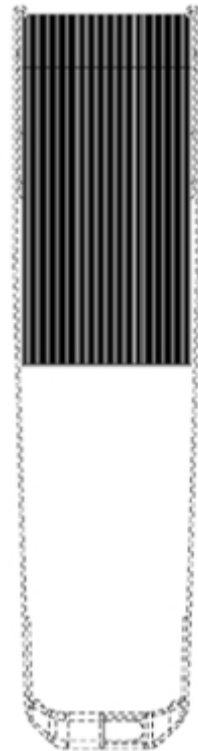
1.7



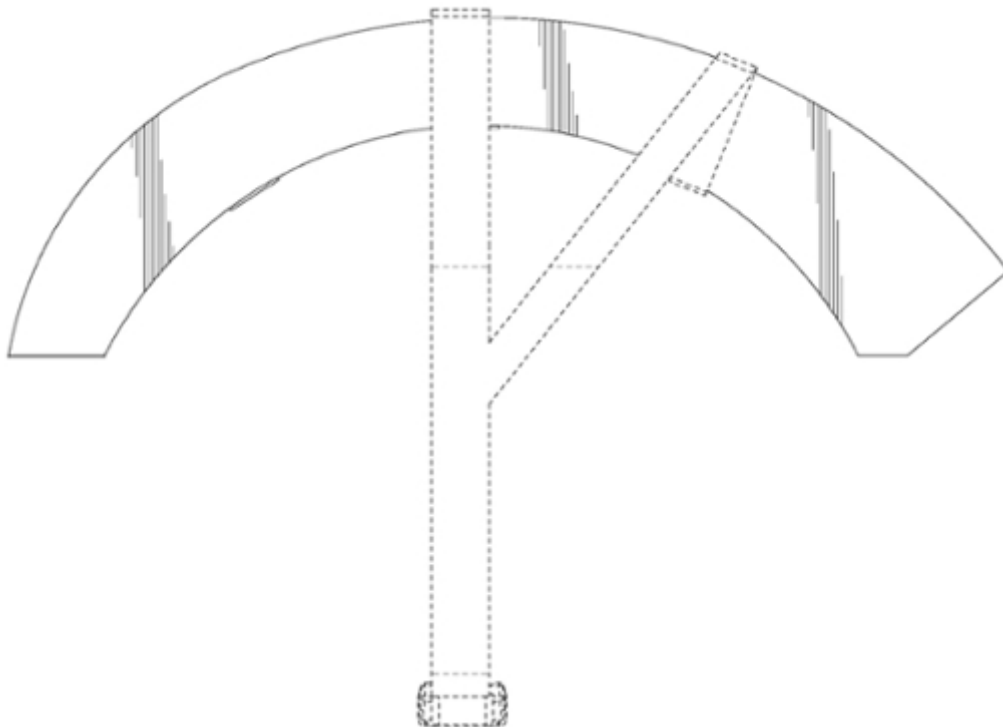
2.1



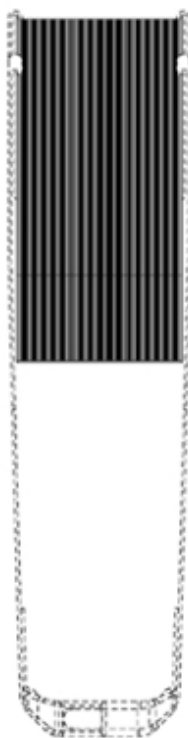
2.2



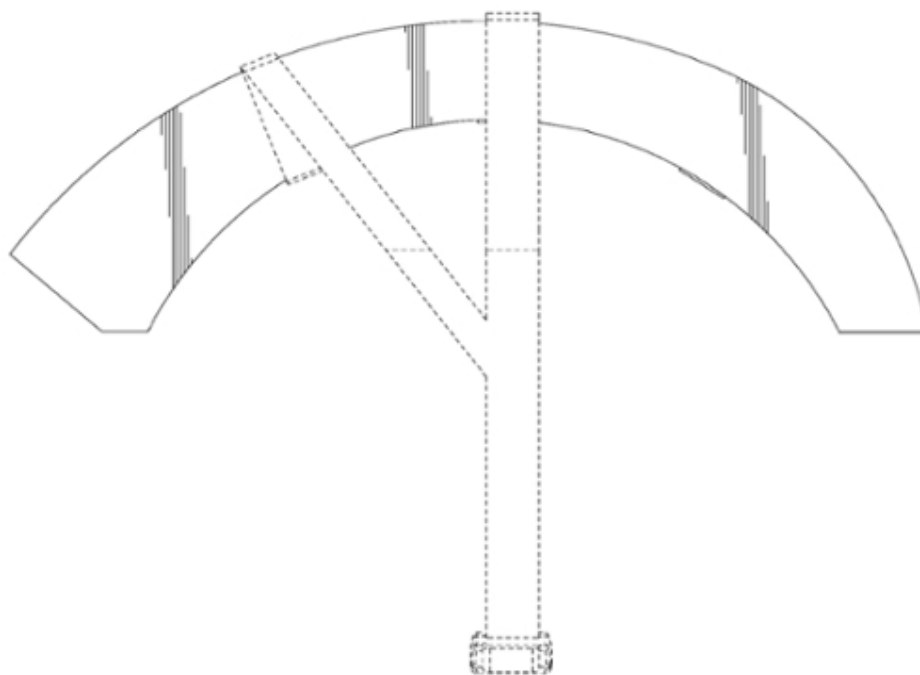
2.3



2.4



2.5



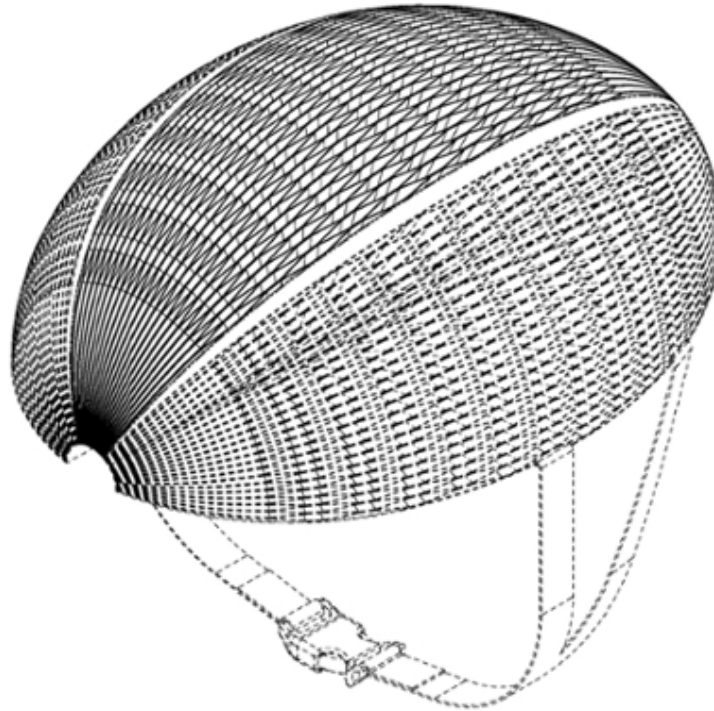
2.6



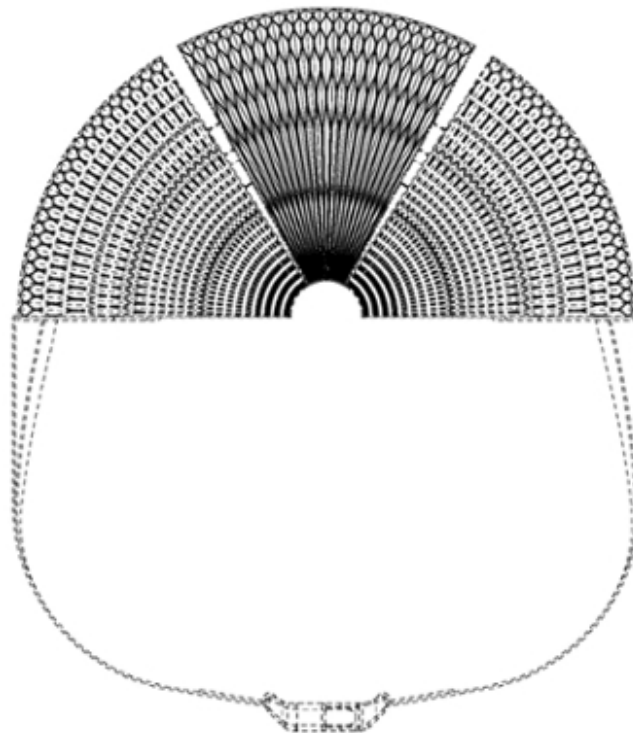
2.7



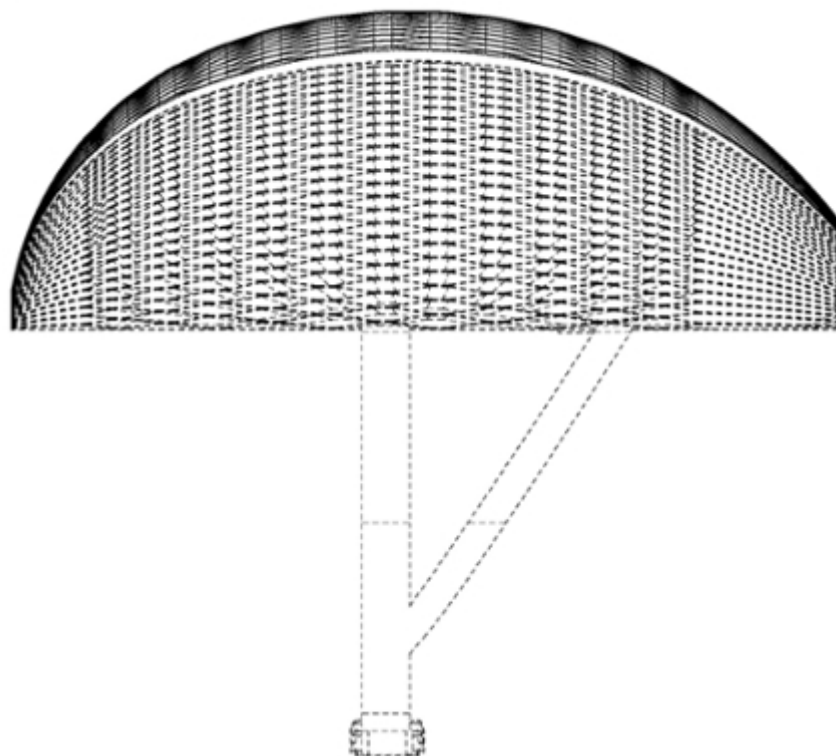
3.1



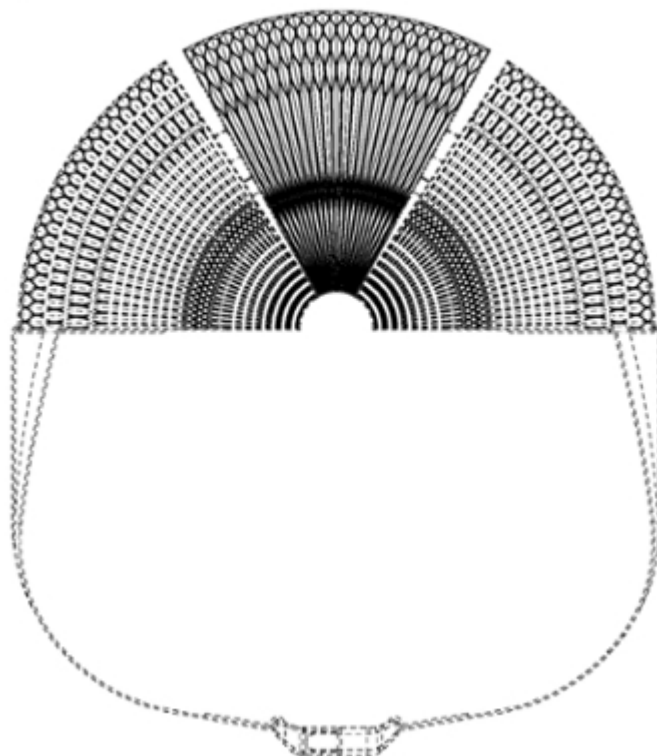
3.2



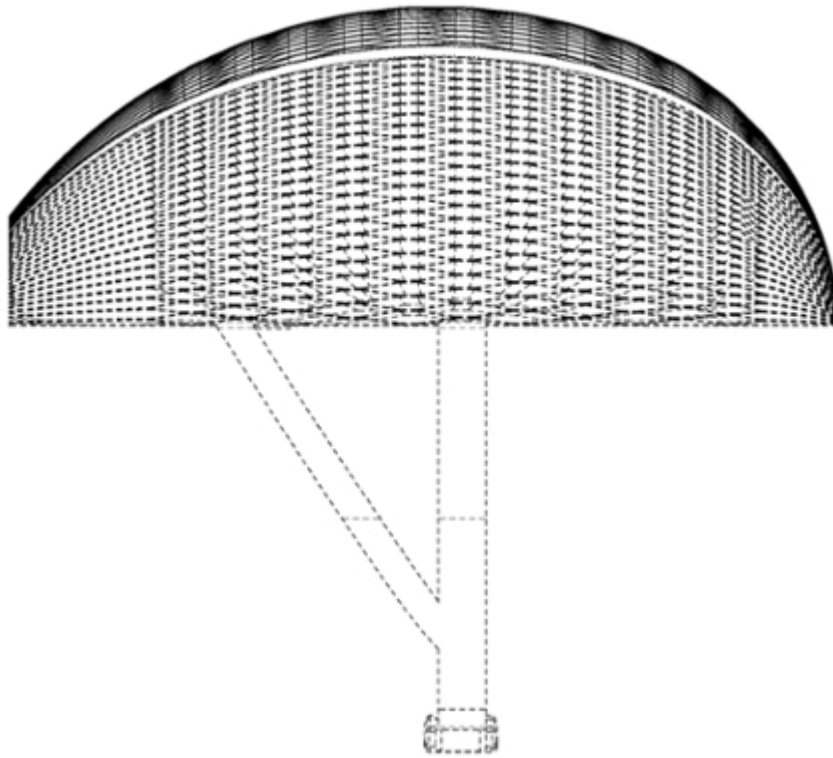
3.3



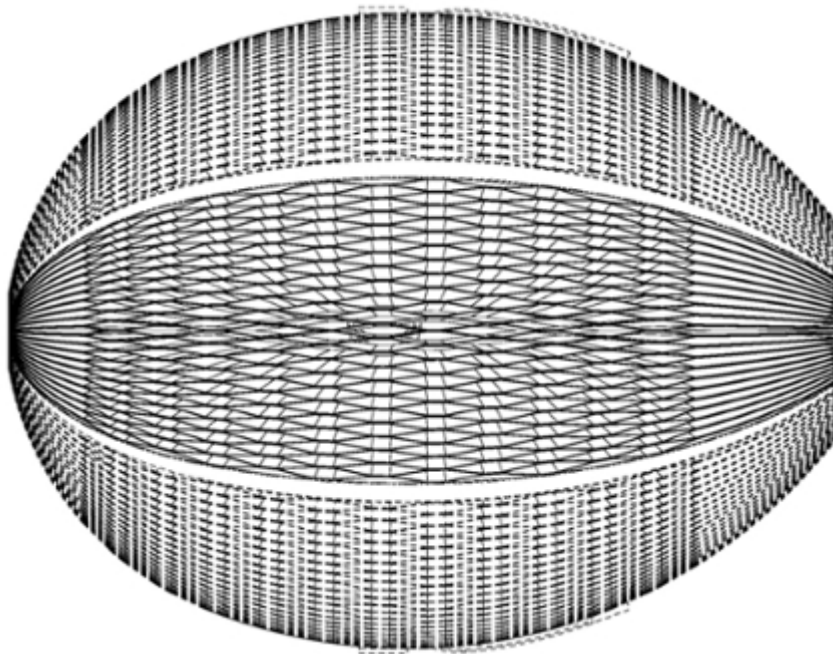
3.4



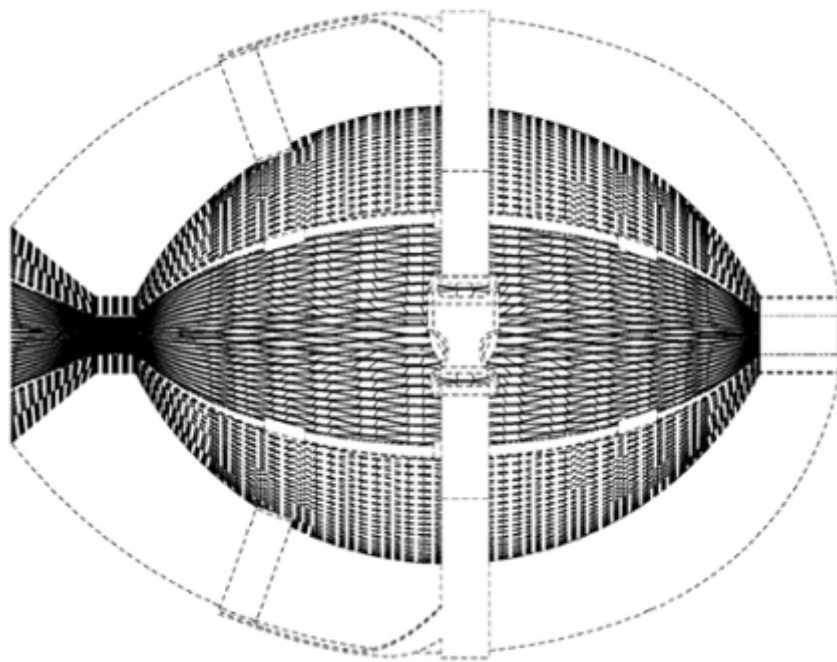
3.5



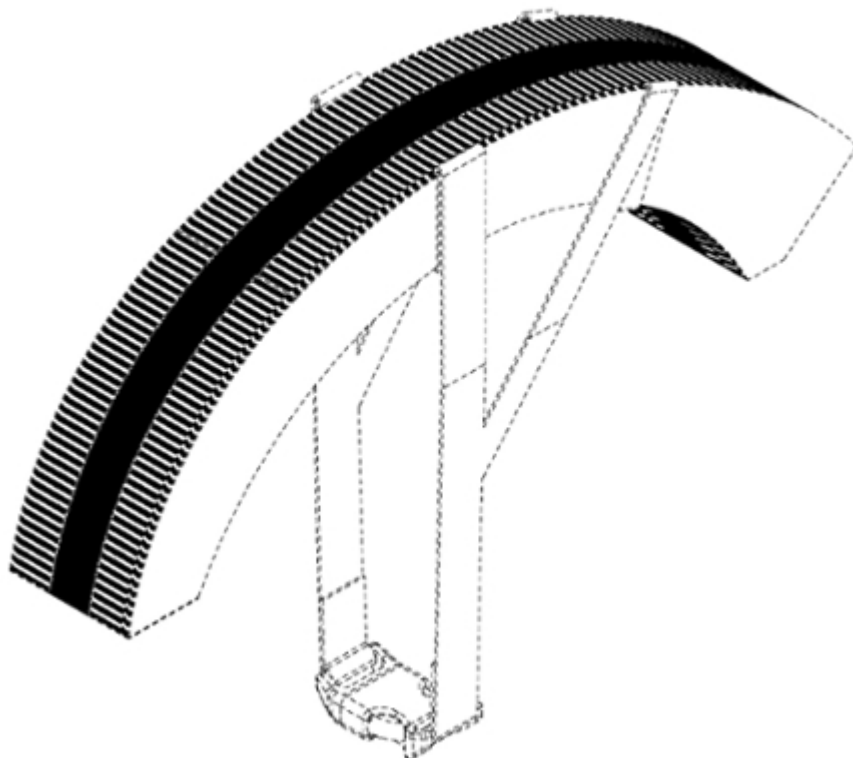
3.6



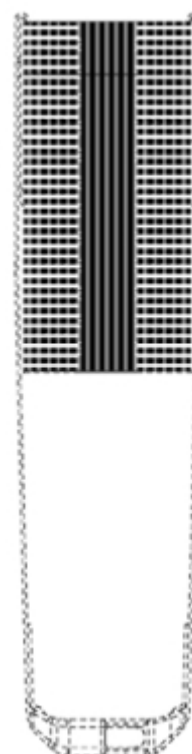
3.7



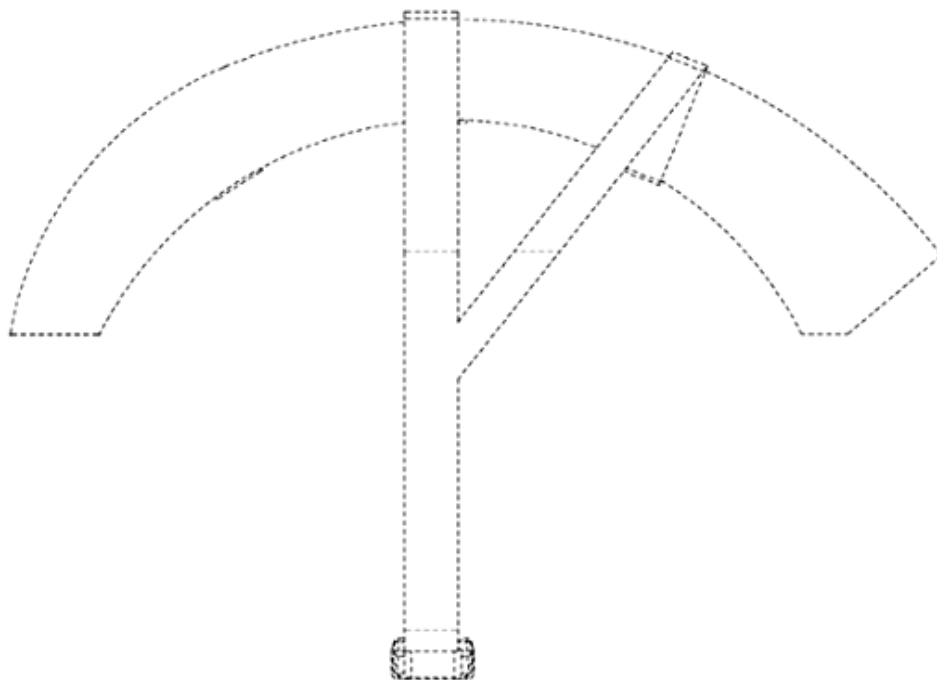
4.1



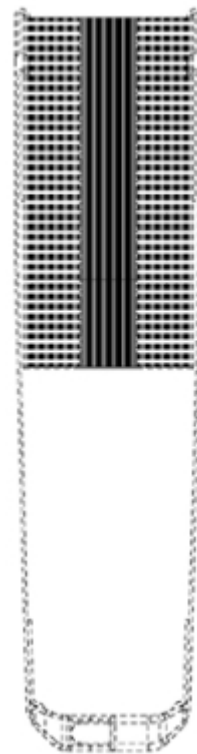
4.2



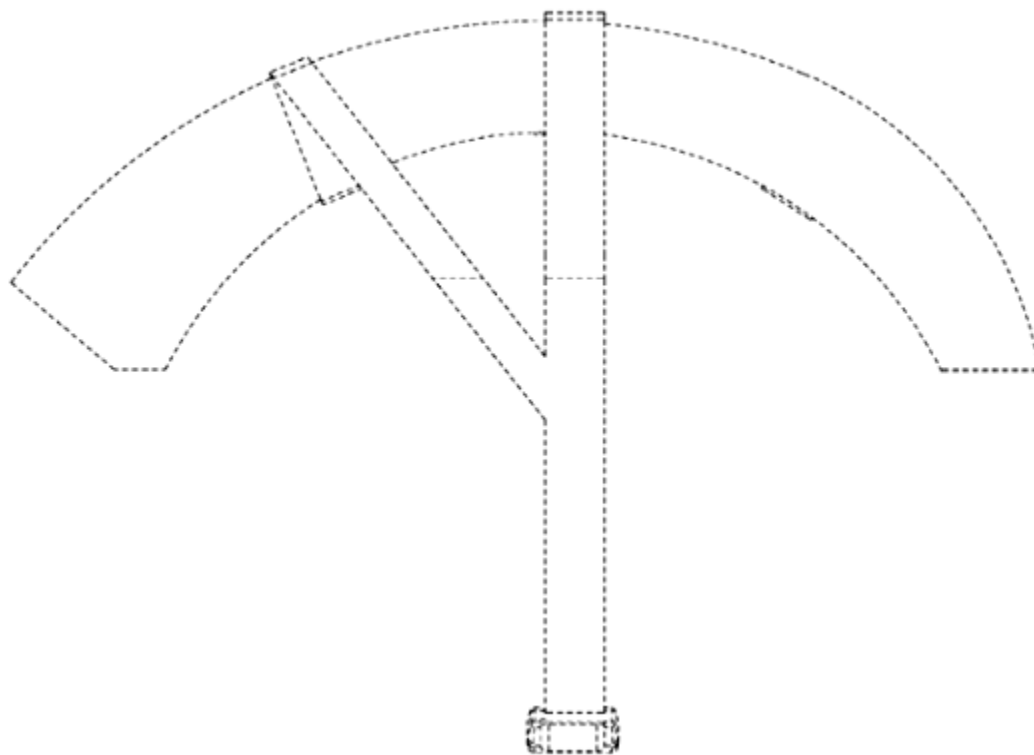
4.3



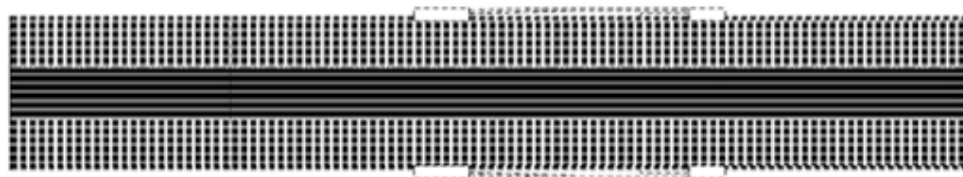
4.4



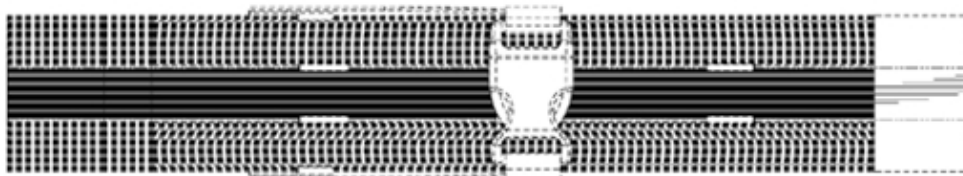
4.5



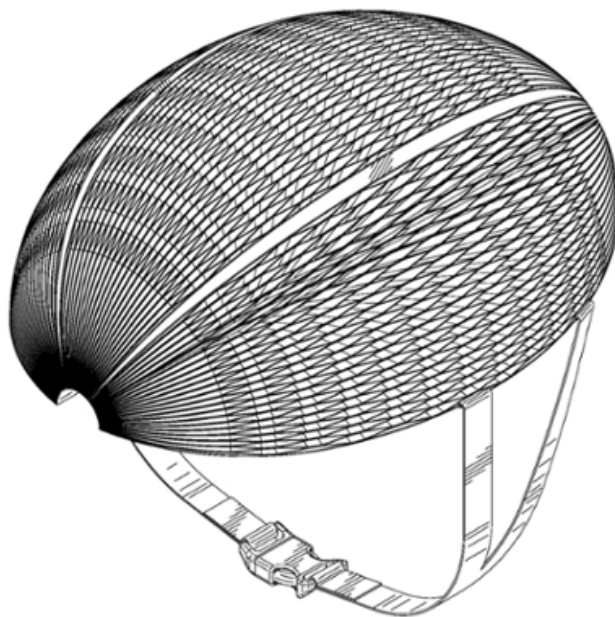
4.6



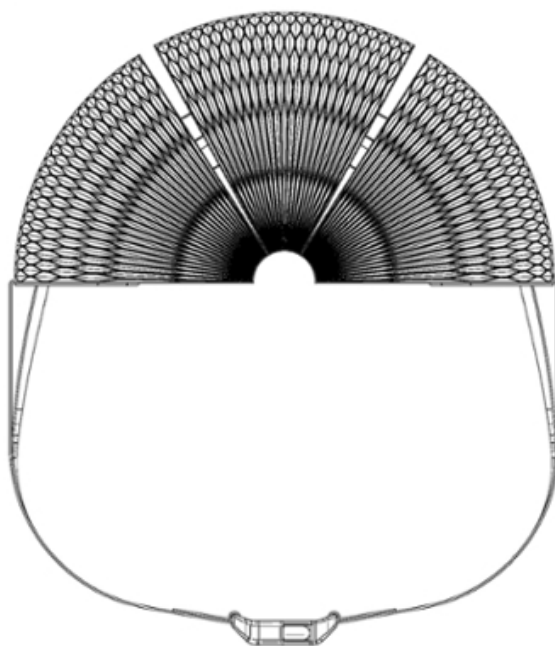
4.7



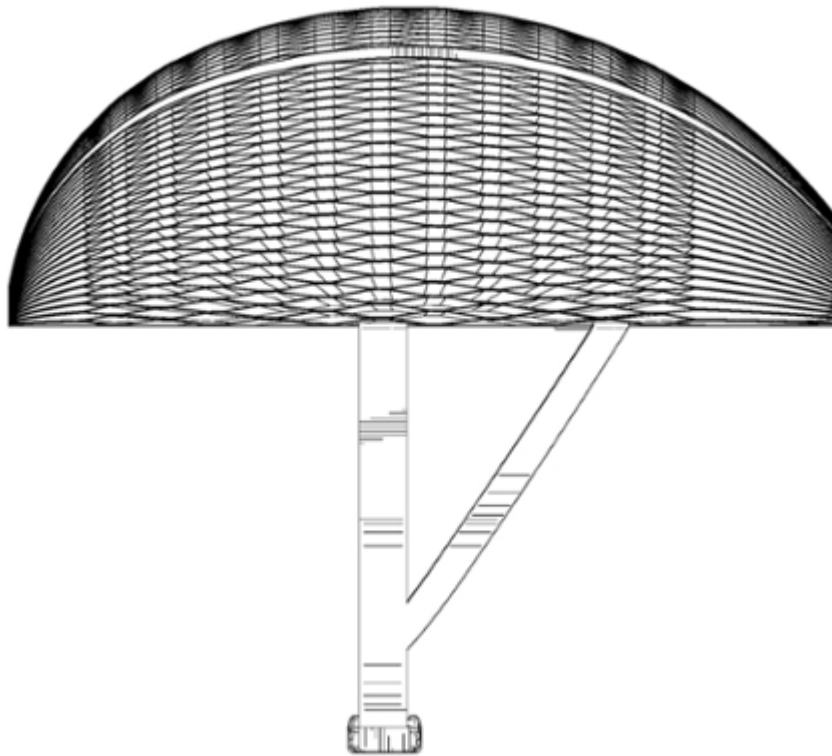
5.1



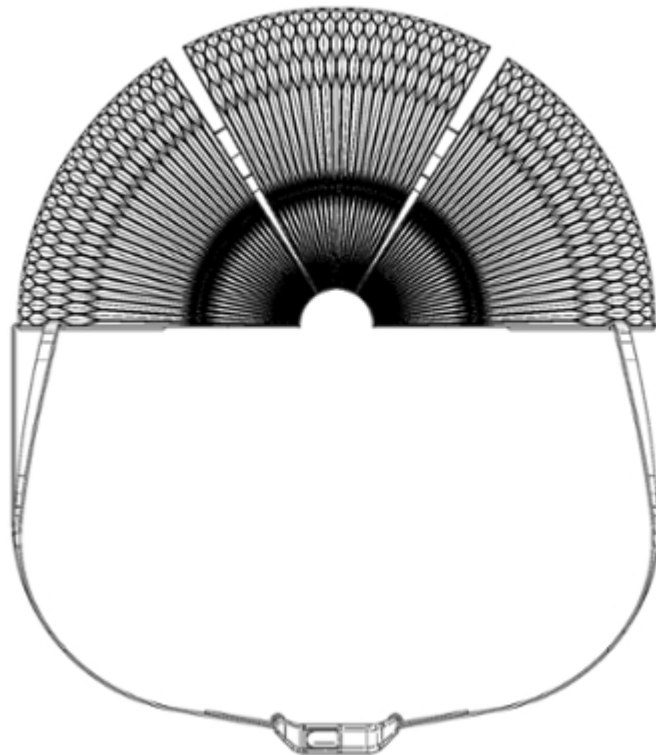
5.2



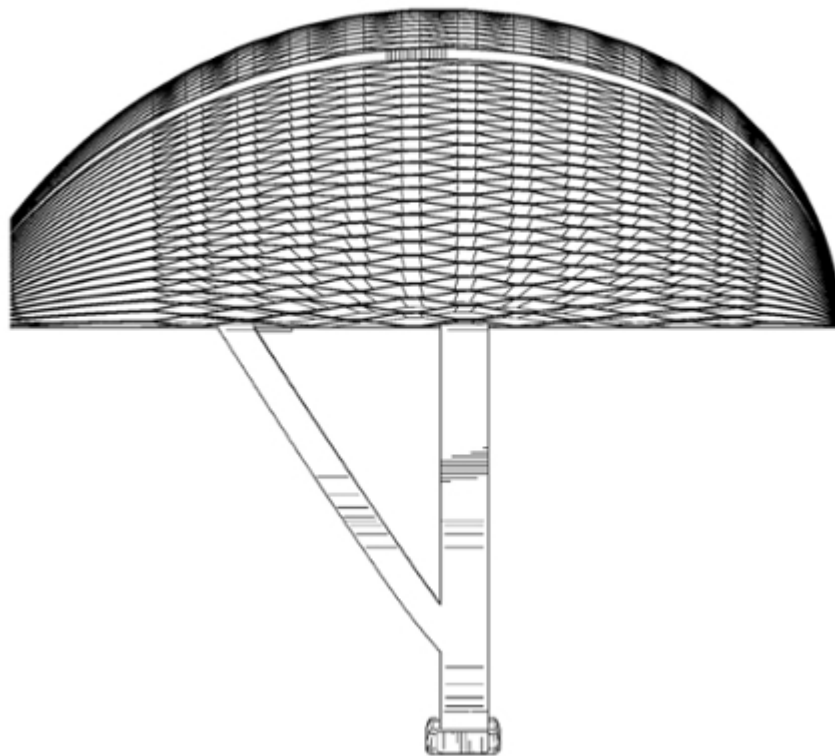
5.3



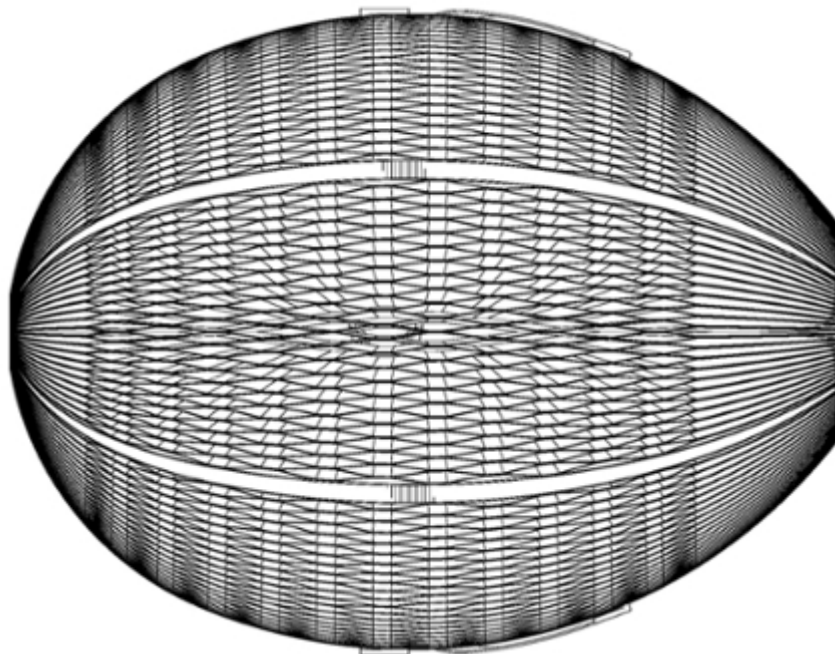
5.4



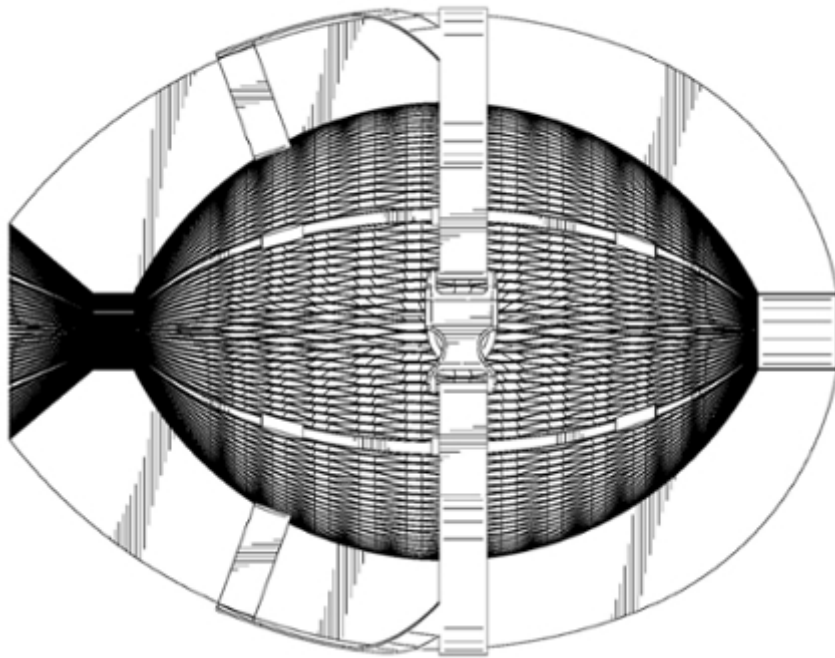
5.5



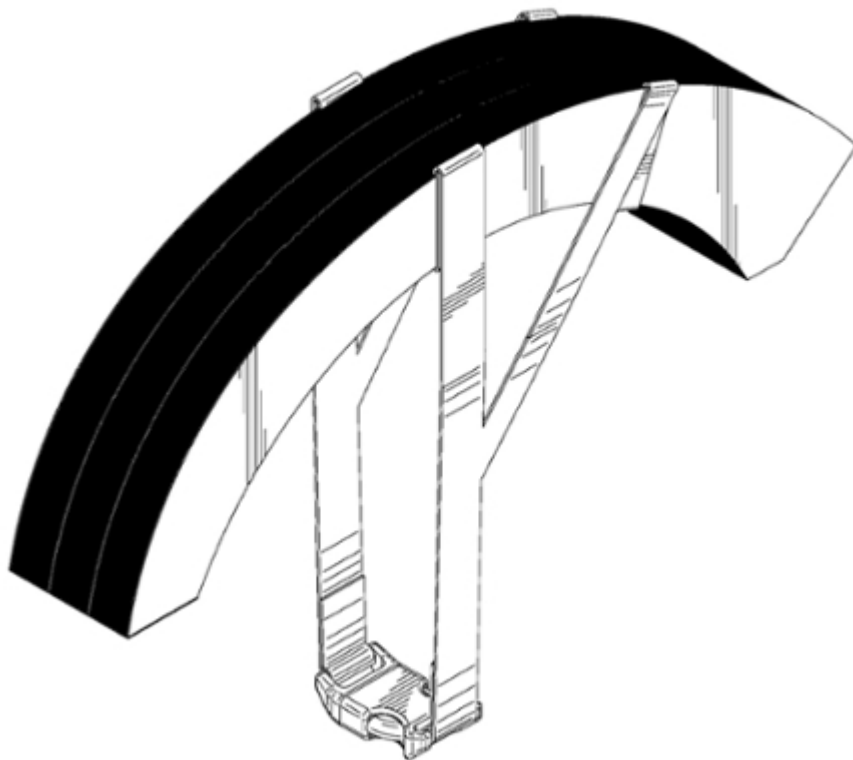
5.6



5.7



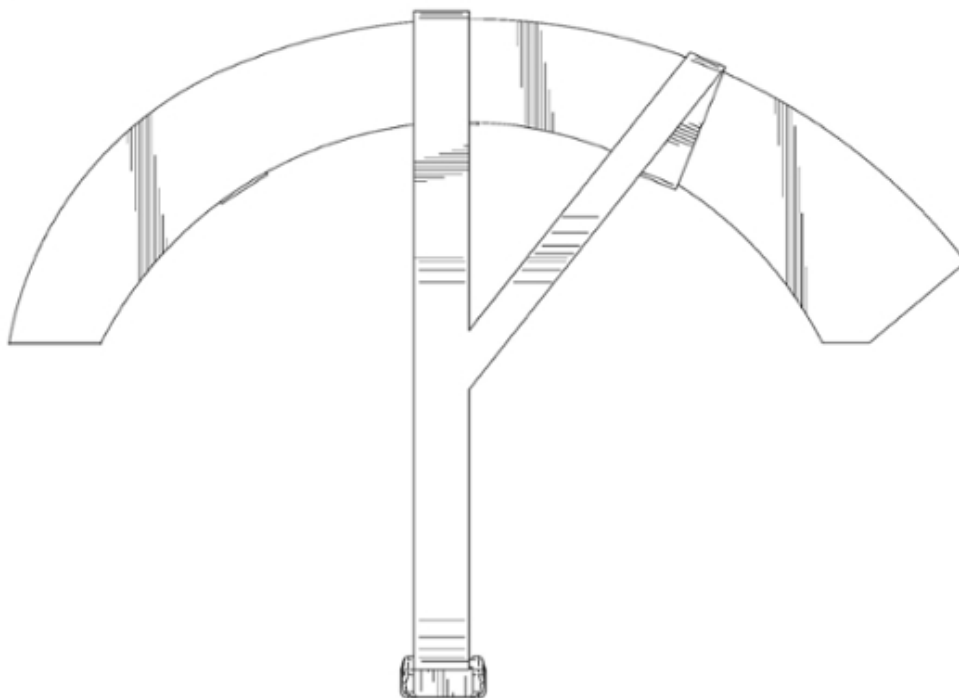
6.1



6.2



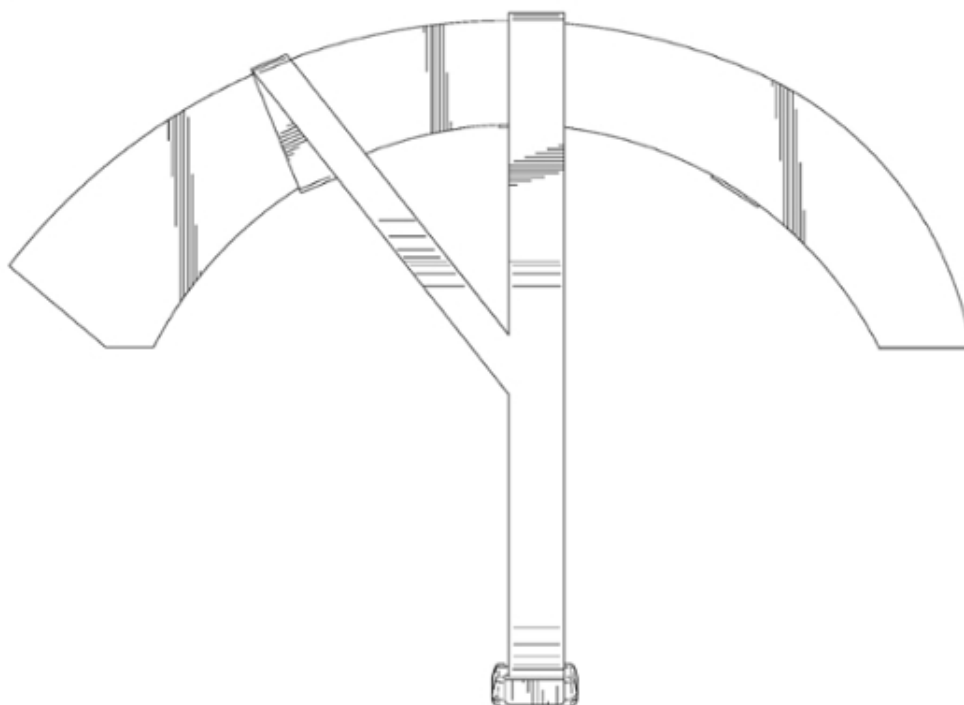
6.3



6.4



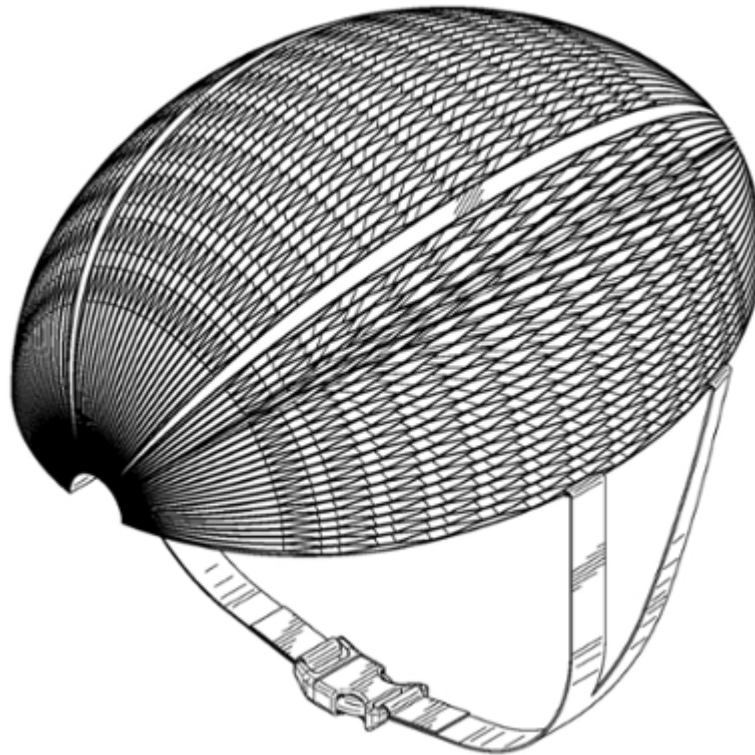
6.5



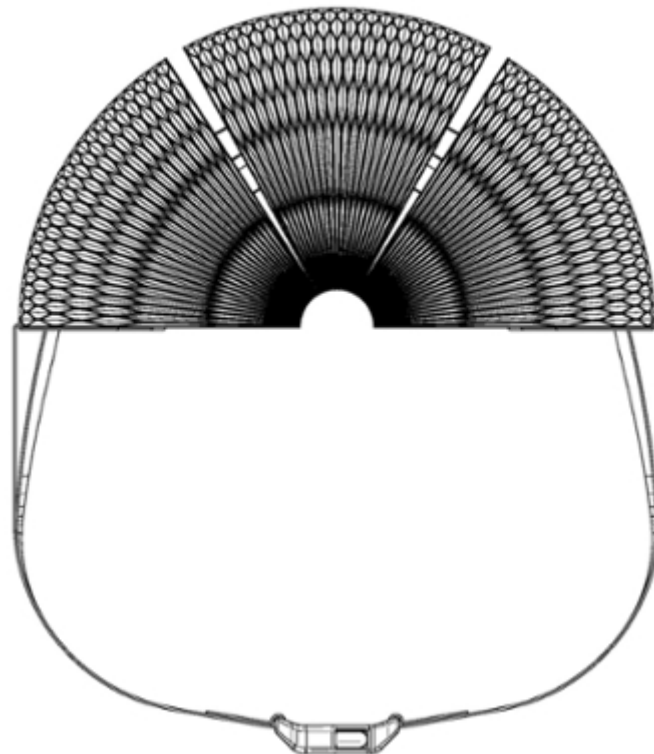
6.6



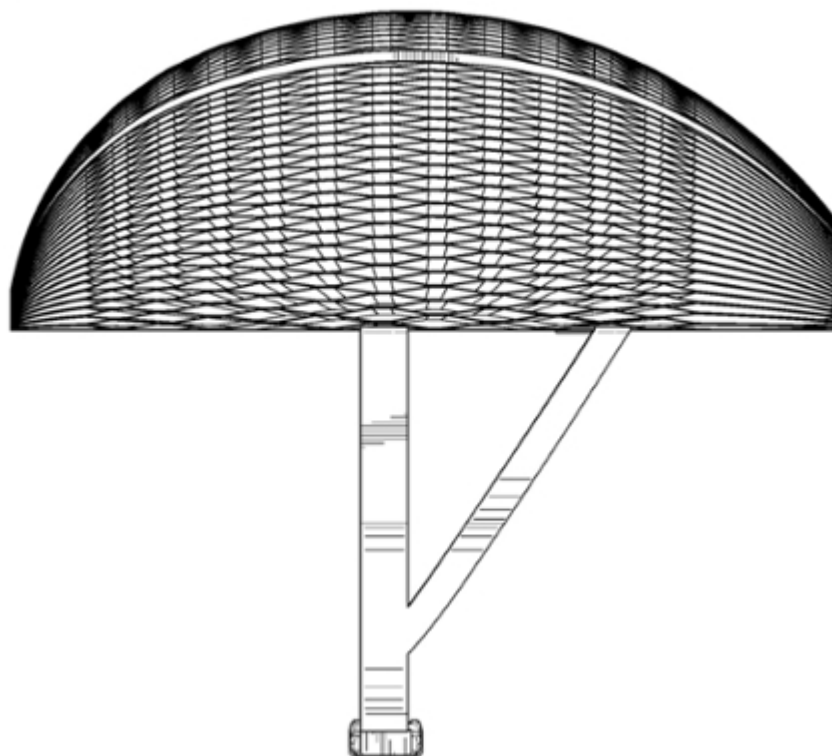
7.1



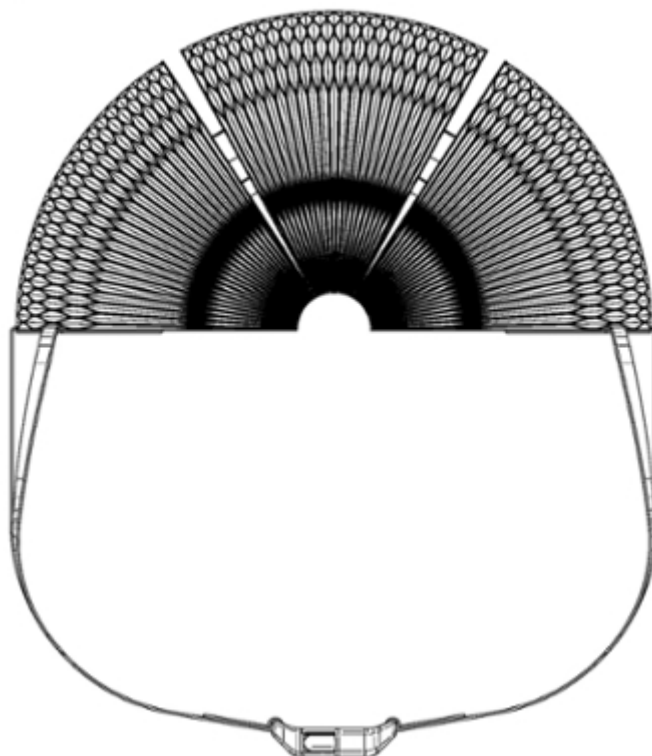
7.2



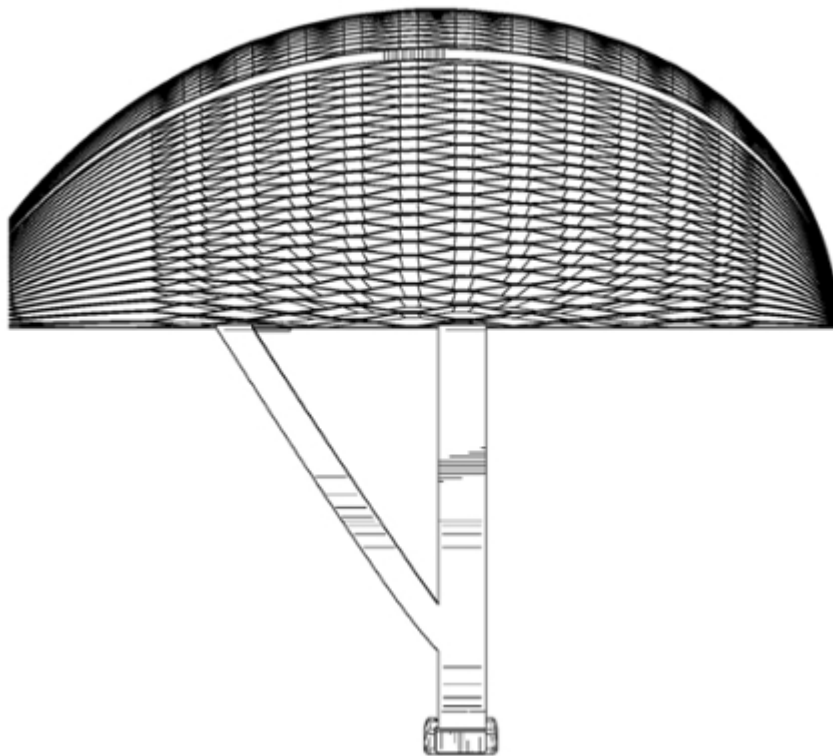
7.3



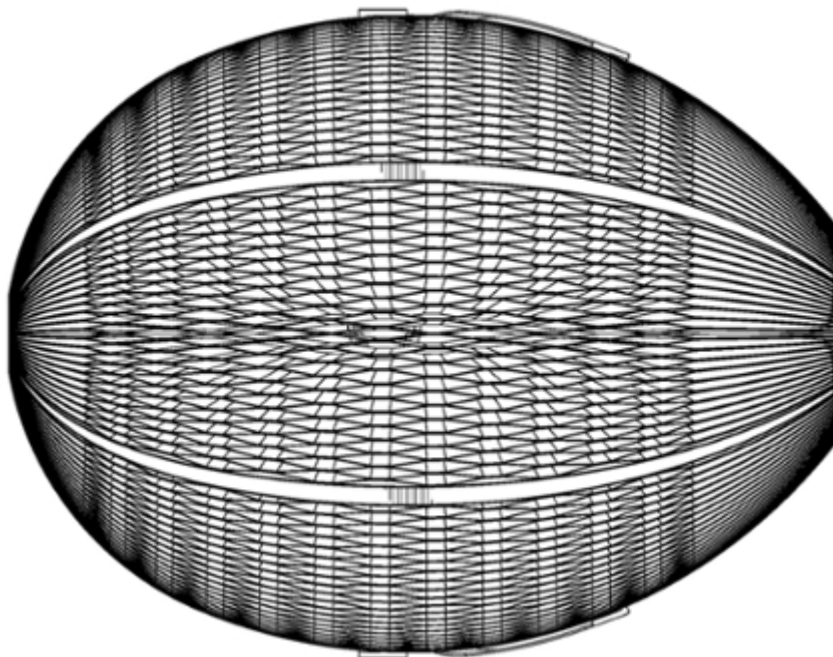
7.4



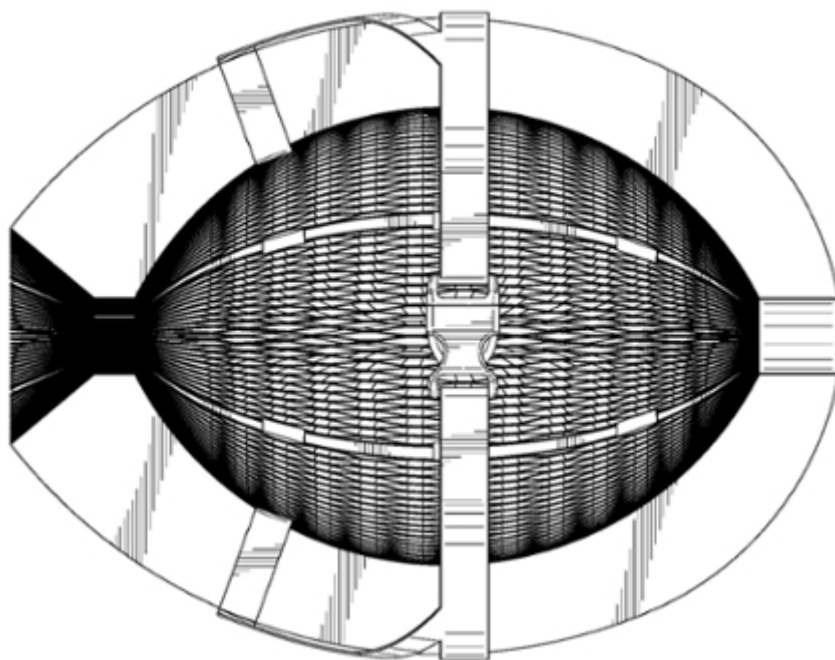
7.5



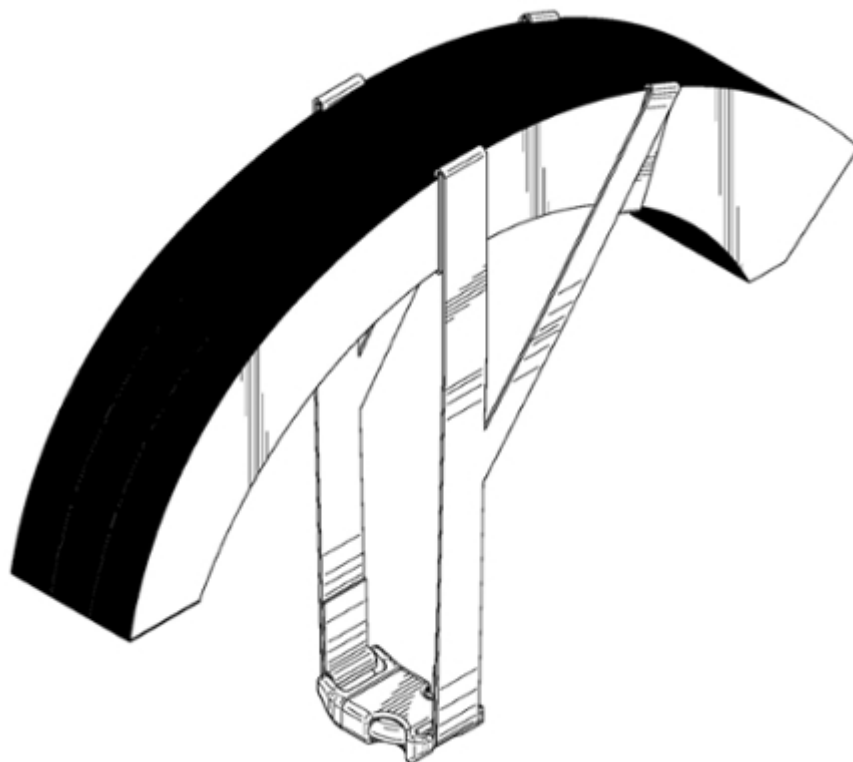
7.6



7.7



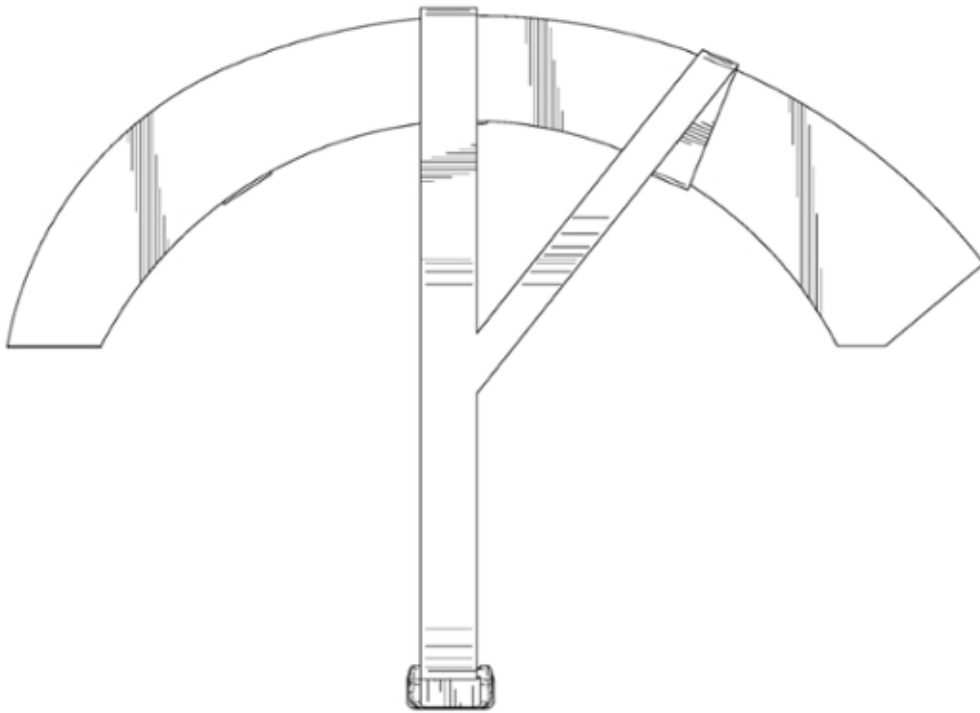
8.1



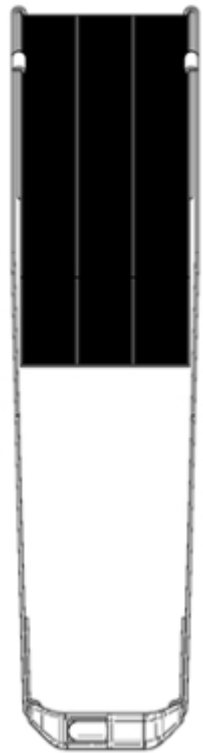
8.2



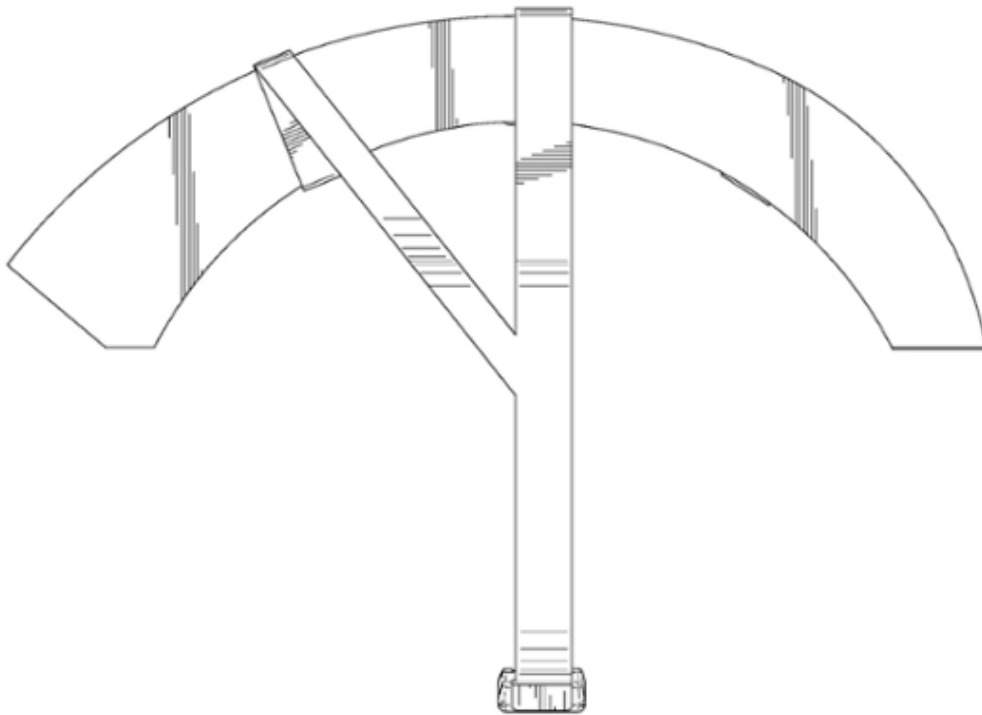
8.3



8.4



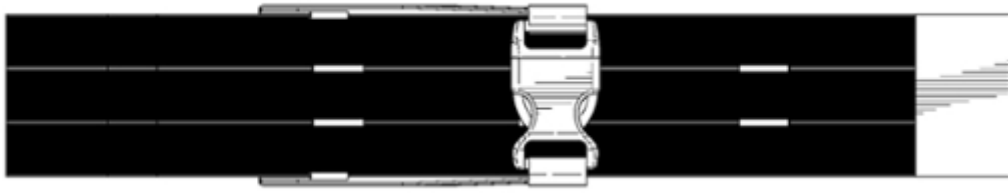
8.5



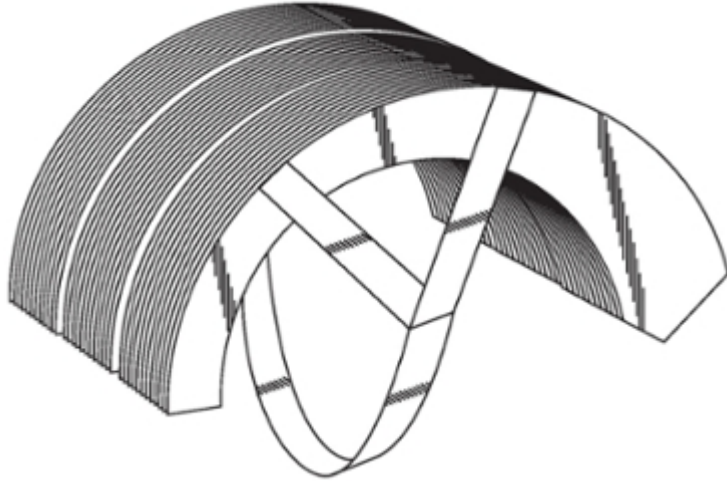
8.6



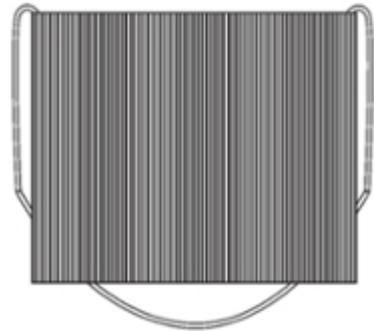
8.7



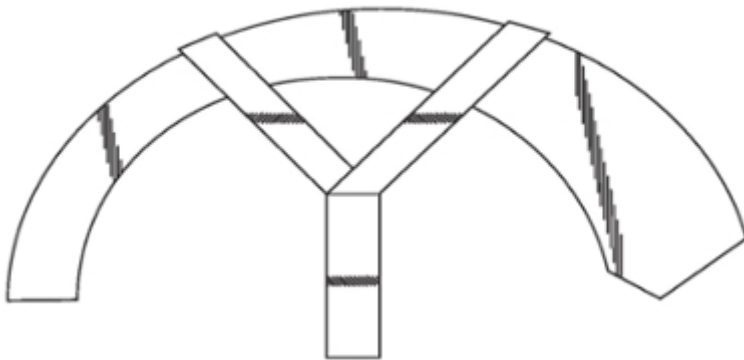
9.1



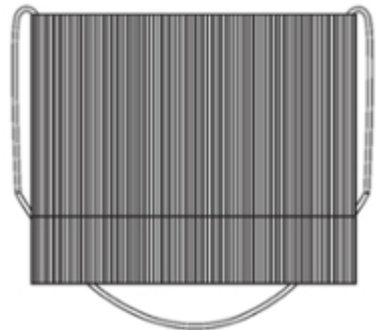
9.2



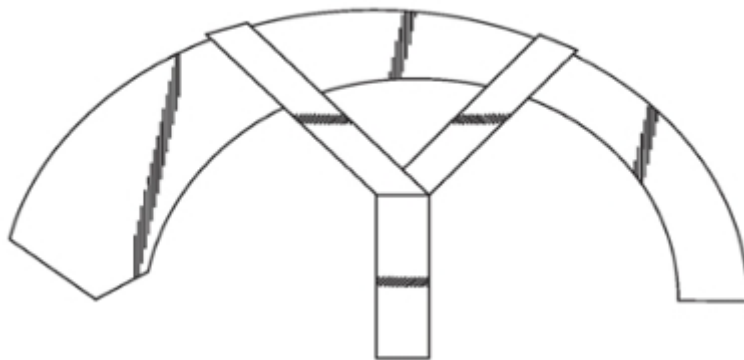
9.3



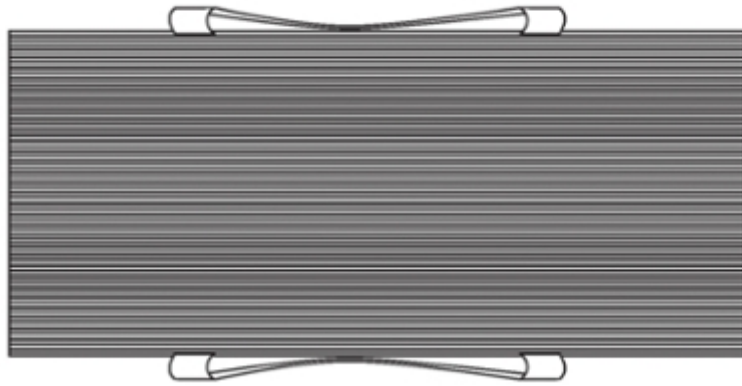
9.4



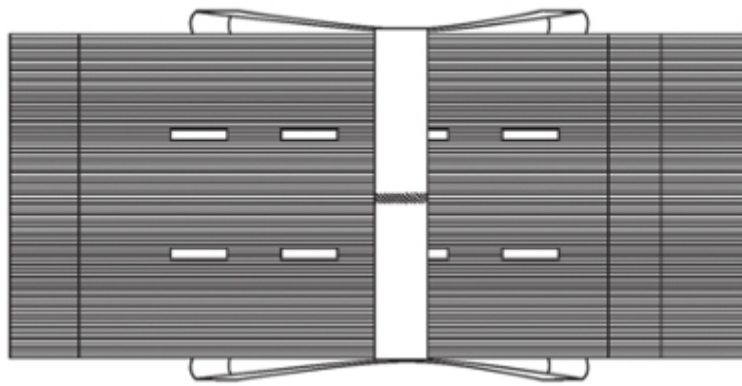
9.5



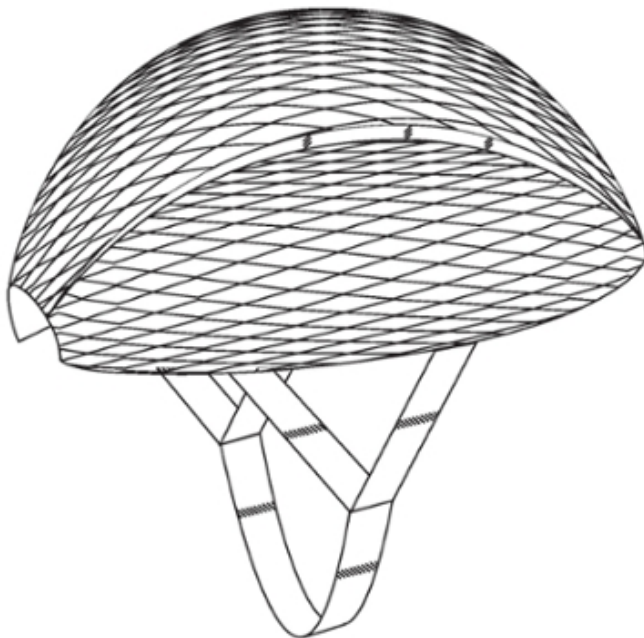
9.6



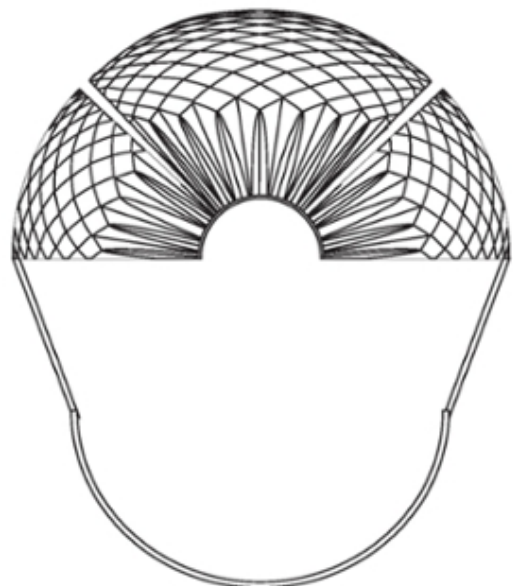
9.7



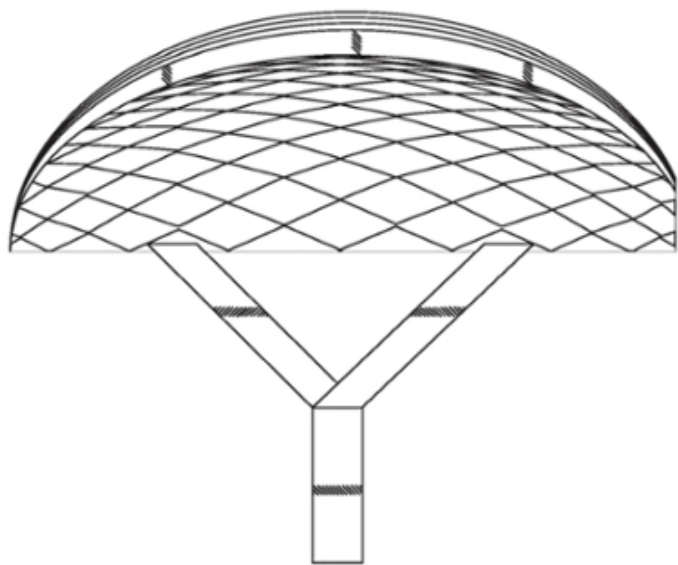
10.1



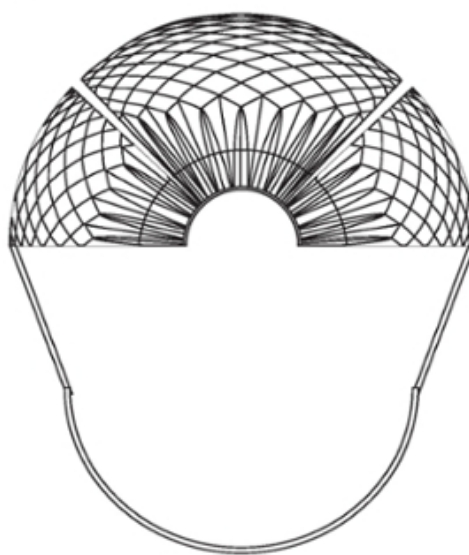
10.2



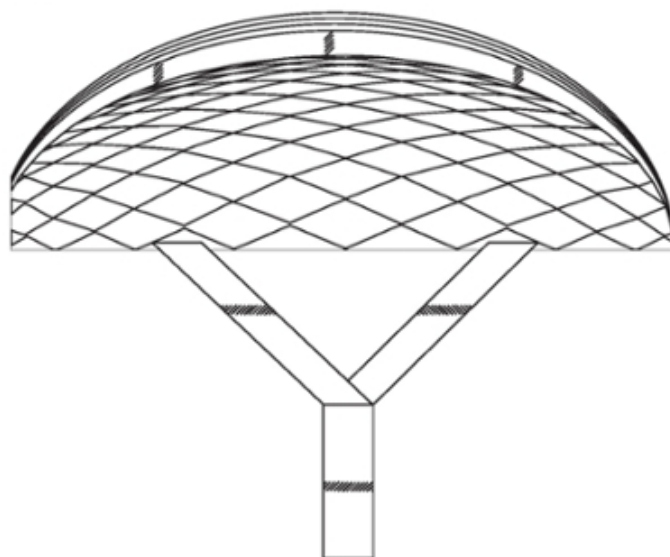
10.3



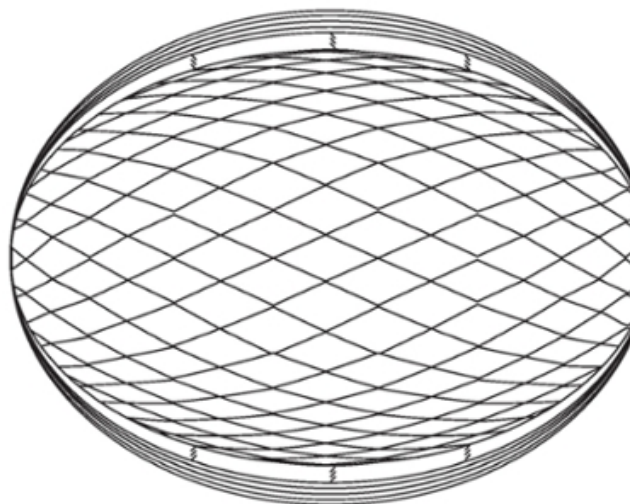
10.4



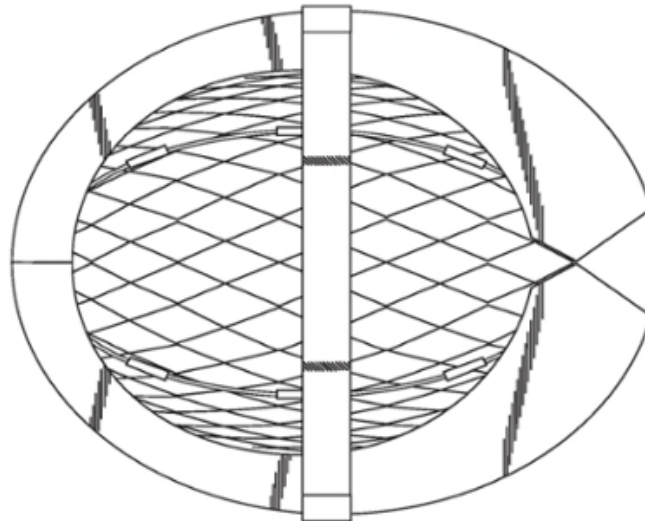
10.5



10.6



10.7



(11) DM/098110 (51) 07-01

(15) 2017 10 12 (45) 2017/43 (2017 11 03)

(22) 2017 10 12 (28) 1

(30) No. 1: 19.06.2017; 004055283; EM

(73) SILAG HANDEL AG

Winkelsweg 179, 40764 Langenfeld (DE)

(85) –

(86) –

(87) –

(88) DE, EM

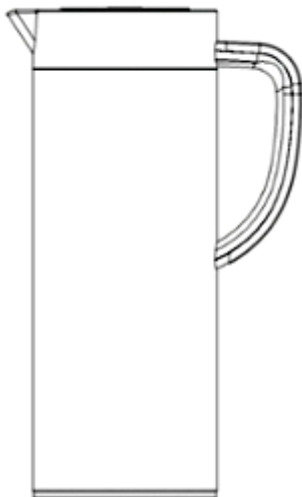
(89) EM

(81) II. BJ, BZ, CI, GA, MA, ML, NE, SN, SR III. AL, CH, GE, KG, KR, LI, MC, MD, ME, MK, MN, RS, UA

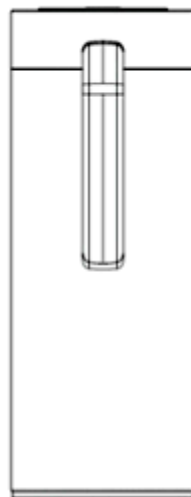
(54) 1. Insulating pot

(55)

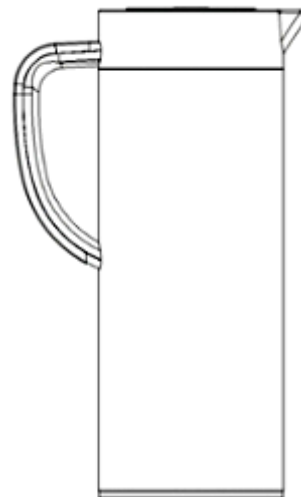
1.1



1.2



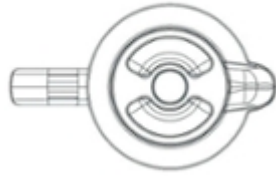
1.3



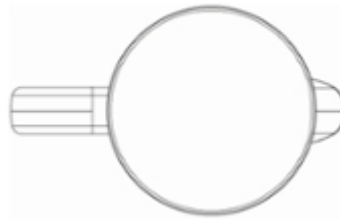
1.4



1.5



1.6



სასაქონლო ნიშნები

ეროვნული პროცედურით შემოტანილი განაცხადები, რომლებზეც გამოტანილია გადაწყვეტილება რეზისტრაციის შესახებ

გადაწყვეტილების გასაჩივრება შესაძლებელია საქპატენტის სააპელაციო პალატაში გამოქვეყნებიდან 3 თვის ვადაში ან მცხეთის რაიონული სასამართლოს ადმინისტრაციულ საქმეთა კოლეგიაში 1 თვის ვადაში (მის.: ქ. მცხეთა, სამხედროს ქ. №17).

(260) AM 2018 88501 A*
(210) AM 88501
(220) 2016 09 06
(731) ფარმანელ კომერსიულ ფარმაცევტიკალ ს.ა.
106 მარათონოს ავე. 15344 გერეკას,
ათენი, საბერძნეთი
(740) დავით ჩქოფოია
(540)

ზიტროგარდი Zithrogard Зитрогард

(511)
5 – ფარმაცევტული პრეპარატები.

(260) AM 2018 88769 A*
(210) AM 88769
(220) 2016 09 29
(731) შპს „ვილასეტი“
ცოტნე დადიანის ქ. 87, 0101, თბილისი,
საქართველო
(540)

ქართლის მარანი

(526) ნიშანი დაცულია მთლიანობაში, მასში შემავალი სიტყვიერი ელემენტი „ქართლი“ არ ექვემდებარება დამოუკიდებელ სამართლებრივ დაცვას.

(511)
32 – უალკოჰოლო სასმელები, მინერალური და გაზიანი წყლების ჩათვლით, ხილის სასმელები და ხილის წველები; ლუდი.

33 – ღვინო, არაყი და სხვა ალკოჰოლიანი სასმელები, ლუდის გარდა.

(260) AM 2018 89788 A*
(210) AM 89788
(220) 2016 12 02
(731) სტაფორდ-მილერ (ირლანდია) ლიმიტიდ კლჩერეინ, იუგელ როუდ, დანგარვანი, კო. უოტაფორდ, ირლანდია

(740) შალვა გვარამაძე
(540)

PARODONTAX

(511)
21 – კბილის ჯაგრისები; კბილების გასაწმენდი ძაფები; კბილების გასაწმენდი ლენტები; კბილსაჩიქნები; კბილის ჩხირები.

(260) AM 2018 90678 A*
(210) AM 90678
(220) 2017 02 02
(731) უნილვეერ ნ.ვ.
ვეენა 455, 3013 AL როტერდამი,
ნიდერლანდი, ნიდერლანდები
(740) შალვა გვარამაძე
(540)

Русский Размах

(591) შავ-თეთრი
(531) 28.05
(511)
30 – ნაყინი; სორბეტი (წყლის და ხილის წვე-
ნის ფუძეზე დამზადებული ნაყინი); გაყინული
საკონდიტრო ნაწარმი.

(260) AM 2018 90783 A
(210) AM 90783
(220) 2017 02 13
(731) შპს „გემოვანი“
კრწანისის ქ. 22-24, ბ. 44, ისანი-სამგო-
რის რ-ნი, თბილისი, საქართველო
(540)

მზეთამზე mzetamze МЗЕТАМЗЕ

(511)
31 – სოფლის მეურნეობის, ბაღჩა-ბაღისა და
ტყის პროდუქტები და მარცვლეული, რომე-
ლიც არ მიეკუთვნება სხვა კლასებს; ცოცხა-
ლი ცხოველები; ცოცხალი ხილი და ბოსტ-

ნეული; თესლეული, ცოცხალი მცენარეები და ყვავილები; ცხოველთა საკვები; ალაო.

32 – ლუდი, მინერალური და გაზიანი წყალი და სხვა უაღკოპოლო სასმელები; ხილის სასმელები და ხილის წვენები; ვაჟინები და სასმელების დასამზადებელი სხვა შედგენილობები; სიროფი.

35 – მაღაზია, სურსათი, სუპერმარკეტი, საცხოობი.

43 – საკვები პროდუქტებითა და სასმელებით უზრუნველყოფა; დროებითი საცხოვრებელი უზრუნველყოფა; მაღაზია; სურსათი; სუპერმარკეტი; კაფე; ბარი; რესტორანი; სასტუმრო; საცხოობი.

(260) AM 2018 91822 A

(210) AM 91822

(220) 2017 04 25

(731) ლევან ყაჯრიშვილი

გულაურის ქ. 7/9, ბ. 3, 0179, თბილისი, საქართველო

(740) ლევან ყაჯრიშვილი

(540)



(591) შავ-თეთრი

(531) 24.09.12; 26.04.01; 26.04.24; 27.05.24

(526) „TBILISI“

(511)

35 – რეკლამა; მართვა საქმიან სფეროში; აღმინისტრირება საქმიან სფეროში; საოფისე სამსახური.

43 – საკვები პროდუქტებითა და სასმელებით უზრუნველყოფა; დროებითი საცხოვრებელი უზრუნველყოფა.

(260) AM 2018 92088 A

(210) AM 92088

(220) 2017 05 10

(731) ჩასტნოე აკციონერნოე ობშჩესტვო

„ხარკოვსკაია ბისკვიტნაია ფაბრიკა“
ულ. ლოზოვსკაია 8, ხარკოვი, 61017, უკრაინა

(740) შალვა გვარამაძე

(540)

BOLERO

(511)

30 – არაქისის საკონდიტრო ნაწარმი; მარცვლეულის ბატონები; მარცვლეულის ბატონები ცილის მაღალი შემცველობით; ცომეული საკონდიტრო ნაწარმი; ფუნთუშები; ერბოზელილი ფუნთუშები; ვაფლები; ცომეული ნაწარმი ფქვილის ფუძეზე; შერიის ფანტელები; გალექ-ნამცხვრები; ნამცხვრები; სარკალა ტორტისთვის, ტკბილღვეულებისათვის; თხილი დაფარული შოკოლადით; სარკისებრი სარკალა; მოხარშური კრემი ზეფირი; კარამელები [კანფეტები]; საკონდიტრო ნაწარმი; საკონდიტრო ნაწარმი შაქრით; საკონდიტრო ნაწარმი საახალწლო ნაძვისხის მოსართავად; კრეკერები; ძირტკბილას საკონდიტრო ნაწარმი; მაკარუნები [საკონდიტრო ნაწარმი]; მარმელადი [საკონდიტრო ნაწარმი, რომელიც შედის 30-ე კლასში]; მარციპანები; ნუშის ცომი; ნუშის საკონდიტრო ნაწარმი; სადესერტო მუსები [საკონდიტრო ნაწარმი]; შოკოლადის მუსები; პიტნა საკონდიტრო ნაწარმისათვის; პიტნის ტკბილეული; ძირტკბილას ჩხირები [საკონდიტრო ნაწარმი]; პასტილა [საკონდიტრო ნაწარმი]; პეტიფური [ტკბილღვეულები]; ღვეზელები; პომადი [საკონდიტრო ნაწარმი]; პრალინე; ტორტების, ტკბილღვეულების მოსართავები კანფეტებისაგან; შოკოლადის მოსართავები ტორტებისათვის, ტკბილღვეულებისათვის; პუდრა ტორტებისათვის, ტკბილღვეულებისათვის; ალაოს ბისკვიტები; ტკბილეული [კანფეტები]; მშრალი ნამცხვრები; ტარტები; ტკბილღვეულები; ტორტები; ცომი; ტორტის და ტკბილღვეულების უსაფუარო ცომი; ცომი ტორტისა და ტკბილღვეულებისათვის; საკონდიტრო ნაწარმის ცომი; ხილის უღვე [საკონდიტრო ნაწარმი]; ჰალვა; კანფეტები; შოკოლადი.

(260) AM 2018 92536 A

(210) AM 92536

(220) 2017 06 05

(731) ჰანვა კორპორეიშნ

86 ჩხონგიეჩხონ-რო, ჩუნგ-გუ, სეული, კორეის რესპუბლიკა

(740) შალვა გვარამაძე

(540)



(591) სხვადასხვა ტონის წითელი, შავი

(531) 26.01.06; 27.05.05; 29.01.12

(511)

9 – სამონტაჟო დგარები, მოწყობილობები ვიდეოკამერებისა და მონიტორებისათვის; ლინზები ოპტიკური, ობიექტივები (ლინზები) (ოპტიკა); ფოტოაპარატები, ვიდეოკამერები; ვიდეოთვალთვალის კამერები; ვიდეოთვალთვალის კამერის მართვის ბლოკები; სმარტფონებისათვის კამერები; ვიდეოკამერები სატრანსპორტო საშუალებებისათვის; ვიდეო მოწყობილობები პრეზენტაციისათვის, მათ შორის, ვიდეოპრეზენტერები; ელექტროსენსორები; ოპტიკური სენსორები; უსაფრთხოების მოწყობილობები გარე თვალთვალისათვის; სამუხტავი მოწყობილობები აკუმულატორული ბატარეებისათვის, მათ შორის, ფოტოაპარატებისა და ციფრული აპარატებისათვის; ელექტროადაპტერები, მათ შორის, ელექტროადაპტერები განკუთვნილი ვიდეოთვალთვალის კამერებისთვის; ელექტრო ბატარეები, მათ შორის, ელექტრობატარეები ფოტოაპარატებისა და ვიდეოკამერებისათვის; ვიდეო ჩამწერი და აღმწარმოებელი მოწყობილობები; ვიდეოთვალთვალის სისტემაში ჩამწერი მოწყობილობები; ფიჭური ვიდეორეგისტრატორები; უსაფრთხოების სატელევიზიო სისტემა; პროგრამული უზრუნველყოფა კომპიუტერებისათვის; აპლიკატორები კომპიუტერული პროგრამული უზრუნველყოფისათვის, ჩატვირთვადი, მათ შორის, სმარტფონებისათვის; მონიტორები (კომპიუტერული მოწყობილობები); მონიტორები (კომპიუტერული პროგრამები); ქსელში გადაცემაში მოწყობილობები ვიდეოკამერებიდან მიღებული ციფრული სიგნალების გადასამუშავებლად და გადასაცემად; მოწყობილობები ქსელში ვიდეოკამერების ელექტრონული სიგნალების მისაღებად; უსაფრთხოების მოწყობილობა, რომელიც ახდენს სახეთა იდენტიფიკაციას; „დრუბლური“ სერვერი; ტანზე სატარებელი ფიზიკური აქტივობის სამეთვალყურეო მოწყობილობები; კომპიუტერების პერიფერიული მოწყობილობები, მათ შორის, ტანზე სატარებელი.

(260) AM 2018 92765 A

(210) AM 92765

(220) 2017 06 13

(731) სოფიო ჯინჯარაძე

სოფ. ლეღვა, 6200, ქობულეთი,

საქართველო

(540)

ქრომ
Crom
Кром

(511)

18 – ტყავი და ტყავის იმიტაცია, მათი ნაწარმი, რომელიც არ მიეკუთვნება სხვა კლასებს; ცხოველთა ტყავი; სამგზავრო სკივრები, ჩემოდნები; წვიმისა და მზის ქოლგები და ხელჯოხები; შოლტები, მათრახები, ცხენის ადკაზმულობა და სასარაჯე ნაკეთობა.

25 – ტანსაცმელი, ფეხსაცმელი, თავსაბურავი.

(260) AM 2018 92796 A

(210) AM 92796

(220) 2017 06 16

(310) 71511

(320) 2016 12 22

(330) JM

(731) ევლ ინკ.

1, ინფინიტ ლუპი, კალიფორნია,

კუპერტინო, 95014, აშშ

(740) თამარ კოჭლამაზაშვილი

(540)



(591) შავ-თეთრი

(531) 05.07.13

(511)

39 – ინფორმაცია მოგზაურობებისა და ტურიზმის შესახებ, გიდის (გამცილებლის) მომსახურება; სამოგზაურო ტურების ორგანიზება; სამოგზაურო (ტურისტული) კლუბები; მოგზაურობის დაჯავშნა, სამოგზაურო ბილეთების ყიდვა-გაყიდვის სერვისი, სამოგზაურო მარშრუტების დაჯავშნის (რეზერვის) სერვისი; სამოგზაურო (ტურისტული) მარშრუტების დაგეგმვა; საგზაო მოძრაობასთან დაკავშირებული ინფორმაცია; ავტოტრანსპორტის სადგომების პარკირება და პარკირების ადგილების დაჯავშნა; მოგზაურობის, ტურიზმის, ადგილმდებარეობის გეოგრაფიული ინფორმაციისა და დანიშნულების ადგილის შესახებ ინფორმაციის მიწოდება, რუკების შესახებ ინფორმაციის მიწოდება, სამოგზაურო მარშრუტების დაგეგმვის შესახებ ინფორმაციის მიწოდება, საგზაო მოძრაობასთან დაკავშირებული ინფორმაციის მიწოდება, ავტოტრანსპორტის სადგომების პარკირებისა და გზის მდგომარეობის შესახებ ინფორმაციის მიწოდება, მოძრაობის/გადაადგილების, ფეხით მოსიარულე მარშრუტების შესახებ ინფორმა-

ციის მიწოდება, ველოსიპედით და საზოგადოებრივი ტრანსპორტით გადაადგილებასთან დაკავშირებული ინფორმაციის მიწოდება შემდეგი საშუალებებით: კომპიუტერით, ტელესაკომუნიკაციო ქსელით, მობილური ტელეფონით, ხელის/გადასატანი/პორტატიული მოწყობილობით და უსადენო სანავიგაციო მოწყობილობით; ინტერაქტიული რუკების მიწოდება ვებ-საიტის მეშვეობით და ონლაინ-რეჟიმში კომპიუტერულ მონაცემთა ბაზებში მოძიების შესაძლებლობის უზრუნველყოფა შემდეგი ინფორმაციის შესახებ: მოგზაურობა, ტურიზმი, ადგილმდებარეობის გეოგრაფიული ინფორმაციის და დანიშნულების ადგილის შესახებ ინფორმაციის, რუკები, სამოგზაურო მარშრუტების დაგეგმვა და საგზაო მოძრაობა, ავტოტრანსპორტის სადგომების პარკირება და გზის მდგომარეობა, მოძრაობის/გადაადგილება, ფეხით მოსიარულეთა მარშრუტები და ველოსიპედით და საზოგადოებრივი ტრანსპორტით გადაადგილება; მოგზაურობების და ტურიზმის სფეროში ინფორმაციის, სიახლეებისა და კომენტარების შეთავაზება; მოგზაურობებთან და ტუროპერატორებთან დაკავშირებული მიმოხილვების შეთავაზება; პოზიციონირების გლობალური სისტემის (GPS) სანავიგაციო მომსახურება; სატრანსპორტო საშუალებების მარშრუტის ინტერაქტიული შედგენა „ონ-ლაინ“ რეჟიმში კომპიუტერების და ტელესაკომუნიკაციო სისტემების მეშვეობით; სანავიგაციო სისტემების იჯარა; გადახილვა/გადაყვანასთან დაკავშირებული მომსახურება; ტრანსპორტის დაჯავშნა, ბილეთების ყიდვა-გაყიდვის და დაჯავშნის სერვისი; მგზავრების გადაყვანა; გადახილვა/გადაყვანასთან დაკავშირებული ინფორმაცია; ტექნიკური დახმარება ავტომობილების მეშვეობით, მწყობრიდან გამოსული სატრანსპორტო საშუალებების ბუქსირით მომსახურება და ტექნიკური დახმარების გაწევა გზებზე; სატრანსპორტო ნაკადის მართვა; ავტომობილების, ველოსიპედების, მოტოციკლებისა და მოპედების იჯარა, ლიზინგი და გაქირავება (ქარშვარინგი); ტაქსით მომსახურება; ვებ-საიტით „ონ-ლაინ“ რეჟიმში კომპიუტერის მონაცემთა ბაზის მეშვეობით მომსახურების გაწევა, რომელიც დაკავშირებულია გადახილვა/გადაყვანასთან, ბილეთების შეკვეთა/შესყიდვა და დაჯავშნა/რეზერვირება, მძღოლებსა და მგზავრებს შორის ურთიერთკავშირის უზრუნველყოფასა და ავტოსატრანსპორტო საშუალებების მოძრაობის დაგეგმვასა და კოორდინაციასთან; ტრანსპორტირების (გადახილვა/გადაყვანის) სფეროში ინფორმაციის, სიახლეებისა და კომენტარების შეთავაზება; ტრანსპორტირების (გადახილვა/გადაყვანის) სფეროში პროვაიდერ-

ბის შესახებ მიმოხილვის შეთავაზება; საწვობში საქონლის შენახვა; საწვობების გაქირავება; მონაცემთა კომპიუტერიზებული შენახვის სამსახური; ელექტრონული, ციფრული და მულტიმედიაური მონაცემების შემცველი საბუთებისა და ინფორმაციის მატარებლების ფიზიკურად (რეალურად) შენახვა; საქონლის, პაკეტების, ამანათებისა და შეტყობინებების დაფასობა, შეფუთვა, შეგროვება, ტრანსპორტირება, მიწოდება და შენახვა; საკურიერო მომსახურება (კორესპონდენციის ან საქონლის ადგილზე მიტანა); ვებ-საიტით „ონ-ლაინ“ რეჟიმში კომპიუტერის მონაცემთა ბაზის საძიებო სერვისის შეთავაზება საქონლის მოპოვების, შეკვეთის, შესყიდვისა და მიწოდებისთვის. ხელახლა გამოყენებადი საქონლის შეგროვება (ტრანსპორტი); ენერჯის განაწილება; ელექტროენერჯის განაწილება; ავტოფარეხისა და ავტოტრანსპორტის სადგომების გაქირავება; საჩუქრების შეფუთვა (ღამაზად შეხვევა); შევსების /დატენვის/გამართვის მომსახურება; წყლის ტრანსპორტის გაქირავება; საზღვაო ტრანსპორტის გაქირავება; ავტომობილებით გადახილვა; ზემოთ აღნიშნულთან დაკავშირებული საინფორმაციო, სარეკომენდაციო და საკონსულტაციო მომსახურება.

- (260) AM 2018 92879 A
- (210) AM 92879
- (220) 2017 06 21
- (731) შპს „კომპანია ალბატროსი“
აკაკი წერეთლის გამზ. 141ა, 0119,
თბილისი, საქართველო
- (740) ხათუნა იმნაძე
- (540)



- (591) შავ-თეთრი
- (531) 03.07.16; 03.07.24; 26.04.22; 26.04.24;
27.05.24; 28.19
- (511)
6 – ალუმინის/მეტალის პროფილები, ნაკეთობები (მათ შორის, კარ-ფანჯარა), აქსესუარები.
19 – პლასტმასის პროფილები, ნაკეთობები (მათ შორის, კარ-ფანჯარა), აქსესუარები, მიწები.

- (260) AM 2018 92885 A
 (210) AM 92885
 (220) 2017 06 21
 (731) ჰარინგტონ დეველოპმენტ ინკ.
 ელვირა მენდესის სტრიტი, ვალარინო
 ბლდგ, მე-3 სართ., პანამა, პანამა
 (740) გივი აკოფაშვილი
 (540)



- (591) შავი, ვერცხლისფერი, ოქროსფერი
 (531) 19.03.24; 25.01.01; 26.04.22; 26.04.24;
 27.05.01; 27.05.24; 29.01.13
 (511)
 34 – სიგარეტი, თამბაქო, თამბაქოს ნაწარმი, მწვეველთა საკუთონო, სანთებელა, ასანთი.

- (260) AM 2018 92886 A
 (210) AM 92886
 (220) 2017 06 22
 (310) 2017700253
 (320) 2017 01 10
 (330) RU
 (731) სავენსია სა
 42 რიუ რიესეკი, 78220 ვიროფლე,
 საფრანგეთი
 (740) გიორგი თაქთაქიშვილი
 (540)



- (591) შავ-თეთრი
 (531) 01.03.20; 25.01.25; 26.11.02; 26.11.06; 28.05
 (511)
 29 – რძე, ყველი და რძის ნაწარმი; საკვები ზეთები და ცხიმები.

- (260) AM 2018 92899 A
 (210) AM 92899
 (220) 2017 06 22
 (731) შპს „მონოლით ჯგუფი“
 ჭიათურის ქ. 4/6, კორპ. 3, სართ. 11, ბ. 66,
 0171, თბილისი, საქართველო
 (540)



- (591) ლურჯი, ცისფერი, თეთრი
 (531) 07.01.08; 07.01.24; 26.04.09; 28.19; 29.01.12
 (511)
 35 – რეკლამა; მართვა საქმიან სფეროში; ადმინისტრირება საქმიან სფეროში; საოფისე სამსახური.
 36 – უძრავ ქონებასთან დაკავშირებული ოპერაციები.
 37 – მშენებლობა; რემონტი; დანადგარების დაყენება.
 42 – არქიტექტურა, დიზაინი.

- (260) AM 2018 92900 A
 (210) AM 92900
 (220) 2017 06 22
 (731) შპს „მონოლით ჯგუფი“
 ჭიათურის ქ. 4/6, კორპ. 3, სართ. 11, ბ. 66,
 0171, თბილისი, საქართველო
 (540)



- (591) ლურჯი, ცისფერი, თეთრი
 (531) 07.01.08; 07.01.24; 26.04.09; 27.05.01;
 29.01.12
 (511)
 35 – რეკლამა; მართვა საქმიან სფეროში; ადმინისტრირება საქმიან სფეროში; საოფისე სამსახური.
 36 – უძრავ ქონებასთან დაკავშირებული ოპერაციები.

37 – მშენებლობა; რემონტი; დანადგარების დაყენება.

42 – არქიტექტურა, დიზაინი

(260) AM 2018 92921 A

(210) AM 92921

(220) 2017 06 23

(731) სს „ნოვა ტექნოლოჯი“

უზნაძის ქ. 37, 0102, თბილისი,

საქართველო

(740) მარიამ ხევიაშვილი

(540)



(591) შავ-თეთრი

(531) 26.01.01; 26.01.03; 26.01.12; 26.13.25

(511)

9 – სამეცნიერო, საზღვაო, გეოდეზიური, ფოტოგრაფიული, კინემატოგრაფიული, ოპტიკური, ამწონი, გამზომი, სასიგნალო, საკონტროლო (შემოწმების), სამაშველო და სასწავლო ხელსაწყოები და ინსტრუმენტები; ელექტრობის გადაცემის, განაწილების, გარდაქმნის, დაგროვების, რეგულირების ან მართვის ხელსაწყოები და ინსტრუმენტები; ხმის ან გამოსახულების ჩამწერი, გადამცემი და აღმწარმოებელი აპარატურა; ინფორმაციის მაგნიტური მატარებლები, ხმის ჩამწერი დისკები; კომპაქტდისკები, დივიდი და სხვა ციფრული ჩამწერი საშუალებები; მექანიზმები აპარატებისათვის წინასწარი გადახდით; საღაროს აპარატები, საანგარიშო მანქანები, ინფორმაციის დასამუშავებელი აღჭურვილობა, კომპიუტერები; კომპიუტერული პროგრამები; ცეცხლმქრობები.

35 – რეკლამა; მართვა საქმიან სფეროში; ადმინისტრირება საქმიან სფეროში; საოფისე სამსახური.

36 – დაზღვევა; ფინანსებთან დაკავშირებული საქმიანობა; ფულად-საკრედიტო ოპერაციები; უძრავ ქონებასთან დაკავშირებული ოპერაციები.

42 – სამეცნიერო და ტექნოლოგიური მომსახურება და მასთან დაკავშირებული კვლევა და დამუშავება; სამრეწველო ანალიზსა და სამეცნიერო კვლევასთან დაკავშირებული მომსახურება; კომპიუტერების ტექნიკური და პროგრამული უზრუნველყოფის დამუშავება და სრულყოფა.

(260) AM 2018 92923 A

(210) AM 92923

(220) 2017 06 23

(731) სს „ნოვა ტექნოლოჯი“

უზნაძის ქ. 37, 0102, თბილისი,

საქართველო

(740) მარიამ ხევიაშვილი

(540)



თვსკა

საქართველო

(591) შავ-თეთრი

(531) 26.01.01; 26.01.03; 26.01.12; 26.13.25; 28.19

(511)

36 – დაზღვევა; ფინანსებთან დაკავშირებული საქმიანობა; ფულად-საკრედიტო ოპერაციები; უძრავ ქონებასთან დაკავშირებული ოპერაციები.

42 – სამეცნიერო და ტექნოლოგიური მომსახურება და მასთან დაკავშირებული კვლევა და დამუშავება; სამრეწველო ანალიზსა და სამეცნიერო კვლევასთან დაკავშირებული მომსახურება; კომპიუტერების ტექნიკური და პროგრამული უზრუნველყოფის დამუშავება და სრულყოფა.

(260) AM 2018 92924 A

(210) AM 92924

(220) 2017 06 23

(731) სს „ნოვა ტექნოლოჯი“

უზნაძის ქ. 37, 0102, თბილისი,

საქართველო

(740) მარიამ ხევიაშვილი

(540)



საქართველო

(591) შავ-თეთრი

(531) 26.01.01; 26.01.03; 26.01.12; 26.13.25; 28.19 (511)

9 – სამეცნიერო, საზღვაო, გეოდეზიური, ფოტოგრაფიული, კინემატოგრაფიული, ოპტიკური, ამწონი, გამზომი, სასიგნალო, საკონტროლო (შემოწმების), სამაშველო და სასწავლო ხელსაწყოები და ინსტრუმენტები; ელექტრობის გადაცემის, განაწილების, გარდაქმნის, დაგროვების, რეგულირების ან მართვის ხელსაწყოები და ინსტრუმენტები; ხმის ან გამოსახულების ჩამწერი, გადამცემი და აღმწარმოებელი აპარატურა; ინფორმაციის მაგნიტური მატარებლები, ხმის ჩამწერი დისკები; კომპაქტდისკები, დივიდი და სხვა ციფრული ჩამწერი საშუალებები; მექანიზმები აპარატებისათვის წინასწარი გადახდით; საღაროს აპარატები, საანგარიშო მანქანები, ინფორმაციის დასამუშავებელი აღჭურვილობა, კომპიუტერები; კომპიუტერული პროგრამები; ცეცხლმქრობები.

35 – რეკლამა; მართვა საქმიან სფეროში; ადმინისტრირება საქმიან სფეროში; საოფისე სამსახური.

(260) AM 2018 92925 A

(210) AM 92925

(220) 2017 06 23

(731) სს „ნოვა ტექნოლოჯი“

უზნადის ქ. 37, 0102, თბილისი, საქართველო

(740) მარიამ ხევიაშვილი

(540)



(591) შავ-თეთრი

(531) 26.01.01; 26.01.03; 26.01.12; 26.13.25; 27.05.01

(511)

36 – დაზღვევა; ფინანსებთან დაკავშირებული საქმიანობა; ფულად-საკრედიტო ოპერაციები; უძრავ ქონებასთან დაკავშირებული ოპერაციები.

42 – სამეცნიერო და ტექნოლოგიური მომსახურება და მასთან დაკავშირებული კვლევა და დამუშავება; სამრეწველო ანალიზსა და სამეცნიერო კვლევასთან დაკავშირებული მომსახურება; კომპიუტერების ტექნიკური და

პროგრამული უზრუნველყოფის დამუშავება და სრულყოფა.

(260) AM 2018 92926 A

(210) AM 92926

(220) 2017 06 23

(731) სს „ნოვა ტექნოლოჯი“

უზნადის ქ. 37, 0102, თბილისი, საქართველო

(740) მარიამ ხევიაშვილი

(540)



THE ELECTRONIC WALLET

(591) შავ-თეთრი

(531) 26.01.01; 26.01.03; 26.01.12; 26.13.25; 27.05.01

(511)

9 – სამეცნიერო, საზღვაო, გეოდეზიური, ფოტოგრაფიული, კინემატოგრაფიული, ოპტიკური, ამწონი, გამზომი, სასიგნალო, საკონტროლო (შემოწმების), სამაშველო და სასწავლო ხელსაწყოები და ინსტრუმენტები; ელექტრობის გადაცემის, განაწილების, გარდაქმნის, დაგროვების, რეგულირების ან მართვის ხელსაწყოები და ინსტრუმენტები; ხმის ან გამოსახულების ჩამწერი, გადამცემი და აღმწარმოებელი აპარატურა; ინფორმაციის მაგნიტური მატარებლები, ხმის ჩამწერი დისკები; კომპაქტდისკები, დივიდი და სხვა ციფრული ჩამწერი საშუალებები; მექანიზმები აპარატებისათვის წინასწარი გადახდით; საღაროს აპარატები, საანგარიშო მანქანები, ინფორმაციის დასამუშავებელი აღჭურვილობა, კომპიუტერები; კომპიუტერული პროგრამები; ცეცხლმქრობები.

35 – რეკლამა; მართვა საქმიან სფეროში; ადმინისტრირება საქმიან სფეროში; საოფისე სამსახური.

(260) AM 2018 92936 A

(210) AM 92936

(220) 2017 06 23

(731) ზურაბ გიორგაძე

ვარკეთილი 3, მ/რ I, კორპ. 28, ბ. 26, თბილისი, საქართველო

(540)

Kixx Кикс კიკს

(511)

4 – ტექნიკური ზეთები და საპოხები; საზეთო მასალები; მტვრის შთამნთქმელი, დამსველფებელი და შემკვრელი შედგენილობები; საწვავი (მათ შორის, ძრავას ბენზინი) და გასანათებელი ნივთიერებები; გასანათებელი პატრუქები და სანთლები.

(260) AM 2018 92937 A

(210) AM 92937

(220) 2017 06 23

(731) შპს „აისი“

ვარკეთილი 3, მ/რ I, კორპ. 28, ბ. 26,
0163, თბილისი, საქართველო

(540)

Unix Юникс იუნიქსი

(511)

4 – ტექნიკური ზეთები და საპოხები; საზეთო მასალები; მტვრის შთამნთქმელი, დამსველფებელი და შემკვრელი შედგენილობები; საწვავი (მათ შორის, ძრავას ბენზინი) და გასანათებელი ნივთიერებები; გასანათებელი პატრუქები და სანთლები.

(260) AM 2018 92989 A

(210) AM 92989

(220) 2017 06 26

(731) ფილიპ მორის ბრენდზ სარლ
კე ჟანრენო 3, 2000 ნევშატელი,
შვეიცარია

(740) შალვა გვარამაძე

(540)



(591) ლურჯი, თეთრი, წითელი

(531) 01.05.01; 10.01.05; 24.01.05; 24.01.13;
24.01.25; 24.09.07; 27.05.24; 29.01.13

(511)

34 – დამუშავებული ან დაუმუშავებელი თამბაქო; თამბაქოს პროდუქტები; სიგარები, სიგარეტები, სიგარილოები, საკუთარ სიგარეტში გასახვევი თამბაქო, ჩიბუხის თამბაქო, სადეკი თამბაქო, საბურნუთე თამბაქო, კრეტეკი; თამბაქო „სნუსი“; თამბაქოს შემცველები (არასამედიცინო დანიშნულების); ელექტრონული სიგარეტები; თამბაქოს პროდუქტები, მისი შემდგომი გათბობის მიზნით; ელექტრონული მოწყობილობები და მათი ნაწილები სიგარეტების ან თამბაქოს გასათბობად ინჰალაციისათვის ნიკოტინის შემცველი აეროზოლის გამოყოფის მიზნით; თხევადი ნიკოტინის ხსნარები ელექტრონულ სიგარეტებში გამოყენებისთვის; მწველთა საკუთონოები, სიგარეტის ქადალდი, სიგარეტის მილაკები (მუნდ-შტუკები), სიგარეტის ფილტრები, თამბაქოს ქილები, სიგარეტის კოლოფები, საფერფლეები, ჩიბუხები, სიგარეტის გადასახვევი ჯიბის მოწყობილობები, სანთებლები, ასანთები.

(260) AM 2018 92999 A

(210) AM 92999

(220) 2017 06 27

(731) შპს „იფქლი“

ვეგენი ხარაძის ქ. 2ა, 0153, თბილისი,
საქართველო

(540)



(591) მწვანე ფერის ფოთოლი თეთრი წარწერით

(531) 05.03.14; 28.19; 29.01.03

(511)

30 – ყავა, ჩაი, კაკაო და ყავის შემცველები, ბრინჯი, ტაპიოკა (მანიოკა) და საგო; ფქვილი და მარცვლოვანი პროდუქტი, პურ-ფუნთუშეული, საკონდიტრო ნაწარმი, ნაყინი; შაქარი, თაფლი, ბადაგის ვაჟინი; საფუარი, საცხობი ფხვნილები; მარილი, მღოვგი; ძმარი, საკაზმები; სანელებლები; საკვები ყინული.

- (260) AM 2018 93060 A
- (210) AM 93060
- (220) 2017 06 29
- (731) მარინე ნიკოლოზაშვილი-კუჭავა
ა. მიცკევიჩის ქ. 18, სად. 2, ბ. 33, 0194,
თბილისი, საქართველო
- (540)



- (591) ოქროსფერი, ლურჯი
- (531) 26.03.23; 27.05.01; 28.19; 29.01.13
- (526) „საქართველო“, „GEORGIA“.
- (511)
- 16 – ნაბეჭდი პროდუქცია, აფიშები, პლაკატები, გაზეთები, ჟურნალები (პერიოდული გამოცემები).
- 35 – რეკლამა; მართვა საქმიან სფეროში; აღმინისტრირება საქმიან სფეროში; საოფისე საშუალებები.
- 38 – კავშირგაბმულობა

- (260) AM 2018 93061 A
- (210) AM 93061
- (220) 2017 06 29
- (731) ჯაპან ბიო პროდაქტს კო., ლტდ
1-44-4 ტომიგაია, შიბუია-კუ, ტოკიო,
იაპონია
- (740) შალვა გვარამაძე
- (540)

LAENNEC

- (591) შავ-თეთრი
- (511)
- 5 – აგენტები დამზადებული პლაცენტაზე ღვიძლის ფუნქციის გაუმჯობესებისათვის, კარდიოვასკულარული აგენტების, ფარმაცევტული მიზნებისათვის საჭმლის მონელების ხელშემწყობი საშუალებების, გრძნობის ორგანოების მედიკამენტების, ცენტრალურ ნერვიულ სისტემაზე მოქმედი აგენტების, პროტინული დიეტური დანამატების, ქიმიური რეაგენტების სამედიცინო ან ვეტერინარული მიზნებისათვის, მეტაბოლიზმზე მოქმედი აგენტების, ბიოლოგიური პრეპარატების სამედიცინო მიზნებისათვის, ბიოლოგიური პრეპარატების ვეტერინარული მიზნებისათვის, ანბოტიკების, საკვები დანამატების ჩათვლით.

- (260) AM 2018 93062 A
- (210) AM 93062
- (220) 2017 06 29
- (731) ჯაპან ბიო პროდაქტს კო., ლტდ
1-44-4 ტომიგაია, შიბუია-კუ, ტოკიო,
იაპონია
- (740) შალვა გვარამაძე
- (540)



- (591) წითელი, სტაფილოსფერი, გარდამავალი ყვითელში, ნაცრისფერი
- (531) 26.01.05; 26.01.24; 27.05.01; 27.05.02; 27.05.03; 27.05.07; 29.01.13
- (511)
- 3 – კოსმეტიკური საშუალებები დამზადებული პლაცენტაზე, კოსმეტიკური პუდრის, კანის ტონერების, სახის კრემების, თმის მოსავლელი საშუალებების, საპნების, არასამედიცინო დანიშნულების კანის დამატენიანებელი მკვებავი შრატების, ღოსიონების კოსმეტიკური მიზნებისათვის, ტუალეტის გამწმენდი რძის, კოსმეტიკური ნიღბების, მზის სხივებისაგან დამცავი საშუალებების, ნაოჭების საწინააღმდეგო კრემების ჩათვლით; კბილის ფხვნილები და პასტები; პარფიუმერია.
- 5 – აგენტები დამზადებული პლაცენტაზე ღვიძლის ფუნქციის გაუმჯობესებისათვის, კარდიოვასკულარული აგენტების, ფარმაცევტული მიზნებისათვის საჭმლის მონელების ხელშემწყობი საშუალებების, გრძნობის ორგანოების მედიკამენტების, ცენტრალურ ნერვიულ სისტემაზე მოქმედი აგენტების, პროტინული დიეტური დანამატების, ქიმიური რეაგენტების სამედიცინო ან ვეტერინარული მიზნებისათვის, მეტაბოლიზმზე მოქმედი აგენტების, ბიოლოგიური პრეპარატების სამედიცინო მიზნებისათვის, ბიოლოგიური პრეპარატების ვეტერინარული მიზნებისათვის, ანბოტიკების, საკვები დანამატების ჩათვლით.
- 10 – სამედიცინო დანიშნულების აპარატურა და ინსტრუმენტები სამედიცინო ინჟექტორების, სამედიცინო დანიშნულების საინიექციო ნემსების ჩათვლით.

- (260) AM 2018 93066 A
- (210) AM 93066
- (220) 2017 06 30

- (731) ჩაინა იუნიონპეი კო., ლტდ
No. 498 გუშოუცზინ როუდი, პუდონგი,
შანხაი 201203, ჩინეთი
- (740) გიორგი თაქთაქიშვილი
- (540)



- (591) შავ-თეთრი
- (531) 01.15.11; 27.05.24; 28.03
- (511)

9 – კომპიუტერი; კომპიუტერის პერიფერიული მოწყობილობები; ჩაწერილი კომპიუტერული პროგრამული უზრუნველყოფა; კოდირების გასაღებები; ციფრული სერთიფიკატები; ციფრული ხელმოწერები; ფიზიკური პირების, საბანკო და საფინანსო ინსტიტუტებისათვის განკუთვნილი პროგრამული უზრუნველყოფა მონაცემთა უსაფრთხო შენახვისა და მომხმარებლის კონფიდენციალური ინფორმაციის მოძიებისა და გადაცემისათვის; საბანკო ბარათის ინფორმაციის ბანკთაშორის ჩართვისა და ურთიერთგაცვლის სისტემა (კომპიუტერული პროგრამა, ჩაწერილი); საანგარიშო მანქანები; ინფორმაციის დამუშავების აპარატები; ინფორმაციის მაგნიტური მატარებლები; ხმის ან გამოსახულების ჩაწერი, გადამცემი და აღმწარმოებელი აპარატურა; ჩატვირთული ელექტრონული პუბლიკაციები; განცხადებების ელექტრონული დაფები; მიკროპროცესორები; მონიტორები [კომპიუტერის ტექნიკური უზრუნველყოფა]; კომპიუტერთან გამოსაყენებელი პრინტერები; სკანერები [ინფორმაციის დასამუშავებელი აღჭურვილობა]; ცეცხლსასროლი იარაღის ოპტიკური სამიზნეები; კომპიუტერის პროგრამული უზრუნველყოფა, რომელიც საბანკო ბარათებს ან სმარტ ბარათებს მისცემს ტერმინალებთან და ბარათის წამკითხველებთან ურთიერთქმედების საშუალებას; ბარათებსა და კომპიუტერის მიკროსქემებში შენახული ინფორმაციის წამკითხავი ელექტრონული მოწყობილობები; მაგნიტურკოდიანი გადახდის ბარათები, საბანკო ბარათები, საკრედიტო ბარათები, სადებეტო ბარათები და საგადასახდო ბარათები; მეხსიერების ბარათები მიკროპროცესორით [სმარტ-ბარათები]; საიდენტიფიკაციო მაგნიტური ბარათები; მაგნიტურკოდიანი ბარათებისა და ინტეგრალური სქემების ჩიპების შემცველი ბარათების წამკითხველები; გადახდის ბარათების, საბანკო ბარათების, საკრედიტო ბარათების, სადებეტო ბარათებისა და საგადასახდო ბარათების ავთენტურობის შესამოწმებელი ელექტრონული აპარატები; მონაცემების მართვის კომპიუტერული მოწყო-

ბილობა; მრიცხველები; რაოდენობის მაჩვენებლები; დროის ჩამწერი აპარატები; საღაროს აპარატები; ბილეთების გასაყიდი ავტომატები; ბანკომატები; ადგილზე გადახდის [POS] ტერმინალები; მექანიზმები აპარატებისათვის წინასწარი გადახდით; ფულის დასათვლელი და დასახარისხებელი მანქანები; ყალბი მონეტის დეტექტორები; ჩეკის სარეგისტრაციო მოწყობილობა; კომპიუტერული პროგრამა თვითრეგულირებადი ბენზინის ტუმბოსათვის.

36 – დაზღვევის მომსახურება; დაზღვევასთან დაკავშირებული საშუაშავლო საქმიანობა; მოგზაურობის დაზღვევის მომსახურება; ფინანსური მომსახურება; ფინანსებთან დაკავშირებული საშუაშავლო საქმიანობა; ფინანსების მართვის მომსახურება; საბანკო მომსახურება; გადახდის დამუშავების მომსახურება; ფინანსების სავალუტო გადაცვლის მომსახურება; ფინანსების საინვესტიციო მომსახურება; ელექტრონული სახსრების გადარიცხვა და ვალუტის გადაცვლის მომსახურება; ელექტრონული გადახდის მომსახურება; ტელეფონითა და ინტერნეტით ან სხვა ელექტრონული საშუალებებით განხორციელებული ფინანსური მომსახურება; საბანკო ბარათებთან, საკრედიტო ბარათებთან, სადებეტო ბარათებთან, წინასწარ გადახდის ბარათებთან, ნაღდი ფულის გადახდასთან, ჩეკის დადასტურებასა და ჩეკის განაღდებასთან დაკავშირებული ფინანსური მომსახურება; ნაღდი ანგარიშით ელექტრონულად გადახდის დამუშავება; საცალო ვაჭრობის მომსახურების მხარდამჭერი ფინანსური მომსახურების გაწევა ონ-ლაინ, ქსელის ან სხვა ელექტრონული საშუალებებით ელექტრონულად გარდაქმნილი ციფრული ინფორმაციის გამოყენებით; გადახდის ოპერაციის იდენტიფიცირებისა და დადასტურების მომსახურება; გადახდის ავტორიზაციისა და გადახდის ანგარიშსწორების მომსახურება; საკრედიტო ბარათისა და სადებეტო ბარათის შემოწმება; მოგზაურთა ჩეკებისა და მოგზაურთა ვაუჩერების გამომწევა და განაღდება; ელექტრონული ბანკინგის მომსახურება; ონ-ლაინ ბანკინგი; საბანკო მომსახურება სახლის პირობებში; ფინანსური ინფორმაცია; ფინანსური კონსულტაცია; ბანკომატების მომსახურება; POS-ტერმინალების მომსახურება, რომელიც საშუალებას აძლევს მომხმარებელს, შეასრულოს ტრანზაქცია საკუთარი საბანკო ანგარიშიდან; ტრანზაქციის დამუშავების მომსახურება, რომელიც ხორციელდება ორწერტილოვანი კავშირის მეშვეობით; ფინანსური კლირინგი; ანგარიშის გადახდა ვებ საიტის მეშვეობით.

რეგისტრირებული სასაქონლო ნიშნები

<p>(111) M 2018 29306 R (151) 2018 01 31 (181) 2028 01 31 (260) AM 2017 89781 A (220) 2016 12 02 (732) შპს „მარნისკარი“ შ. ასკურავას ქ. 17, თბილისი, საქართველო</p>	<p>(220) 2016 08 05 (732) მალხაზ მოლოდინი სოფ. ქსოვრისი, 3313, მცხეთის რაიონი, საქართველო</p>
<p>(111) M 2018 29307 R (151) 2018 01 31 (181) 2028 01 31 (260) AM 2017 89782 A (220) 2016 12 02 (732) შპს „მარნისკარი“ შ. ასკურავას ქ. 17, თბილისი, საქართველო</p>	<p>(111) M 2018 29314 R (151) 2018 02 05 (181) 2028 02 05 (260) AM 2016 88319 A (220) 2016 08 16 (732) ჰამიდი შარიათი ყიფშიძის ქ. 3ბ, I სად., ბ. 19, 0162, თბილისი, საქართველო</p>
<p>(111) M 2018 29308 R (151) 2018 01 31 (181) 2028 01 31 (260) AM 2017 90935 A (220) 2016 12 02 (732) შპს „მარნისკარი“ შ. ასკურავას ქ. 17, თბილისი, საქართველო</p>	<p>(111) M 2018 29315 R (151) 2018 02 05 (181) 2028 02 05 (260) AM 2016 89292 A (220) 2016 11 04 (732) ჰიუნდაი მოტორ კომპანი 231, იანგჯაი-დონგი, სეუნო-გუ, სეული, კორეის რესპუბლიკა</p>
<p>(111) M 2018 29311 R (151) 2018 02 05 (181) 2028 02 05 (260) AM 2016 87059 A (220) 2016 04 18 (732) შპს „თელედა“ სოფ. კისისხევი, 2200, თელავი, საქართველო</p>	<p>(111) M 2018 29316 R (151) 2018 02 05 (181) 2028 02 05 (260) AM 2016 89327 A (220) 2016 11 07 (732) ალიშენ გრუპ ლიმიტიდ 35/F, უან მიდტაუნ, 11, ჰოი შინ როად, სიუენ ვან, NT, ჰონკონგი, ჰონგ-კონგი</p>
<p>(111) M 2018 29312 R (151) 2018 02 05 (181) 2028 02 05 (260) AM 2016 87801 A (220) 2016 07 01 (732) გრუნდ & მობილ ფერვალტუნგს აგ უნტერმიული 7, საფოსტო ყუთი 4440, CH-6304 ცუგი, შვეიცარია</p>	<p>(111) M 2018 29317 R (151) 2018 02 05 (181) 2028 02 05 (260) AM 2016 89329 A (220) 2016 11 07 (732) ალიშენ გრუპ ლიმიტიდ 35/F, უან მიდტაუნ, 11, ჰოი შინ როად, სიუენ ვან, NT, ჰონკონგი, ჰონგ-კონგი</p>
<p>(111) M 2018 29313 R (151) 2018 02 05 (181) 2028 02 05 (260) AM 2016 88174 A</p>	<p>(111) M 2018 29318 R (151) 2018 02 05 (181) 2028 02 05 (260) AM 2016 89988 A (220) 2016 12 15 (732) შპს „სიბელ“ გლდანის ხევი, კორპ. 2, ბ. 23, თბილისი, საქართველო</p>

(111) M 2018 29319 R
 (151) 2018 02 05
 (181) 2028 02 05
 (260) AM 2016 89997 A
 (220) 2016 12 15
 (732) ზაკრიტოე აქციონერნოე ობშესტვო
 „დომინანტა-სერვის“
 ულ. კომსომოლსკაია, დ. 1, 142100,
 მოსკოვსკაია ობლასტ, გოროდ
 პოდოლსკ, რუსეთის ფედერაცია

(111) M 2018 29320 R
 (151) 2018 02 05
 (181) 2028 02 05
 (260) AM 2016 90005 A
 (220) 2016 12 16
 (732) შპს „მოდელეების სახლი მატერია“
 ლესელიძის ქ. 22, თბილისი,
 საქართველო

(111) M 2018 29321 R
 (151) 2018 02 05
 (181) 2028 02 05
 (260) AM 2016 90121 A
 (220) 2016 12 26
 (732) ვირთაპატანა კომპანი ლიმიტიდ
 3534 სუხუმეიტ როუდი, ბანგნა,
 ბანგკოკი, 10206, ტაილანდი

(111) M 2018 29322 R
 (151) 2018 02 05
 (181) 2028 02 05
 (260) AM 2016 90142 A
 (220) 2016 12 27
 (732) ა(ა)იპ „მუხეუმების გაერთიანება“
 დ. აღმაშენებლის გამზ. 103, 0112,
 თბილისი, საქართველო

(111) M 2018 29323 R
 (151) 2018 02 05
 (181) 2028 02 05
 (260) AM 2016 90148 A
 (220) 2016 12 27
 (732) შპს „ჯიარ ქონების მართვა“
 თამარ მეფის გამზ. 15, თბილისი,
 საქართველო

(111) M 2018 29324 R
 (151) 2018 02 05
 (181) 2028 02 05
 (260) AM 2017 90302 A
 (220) 2017 01 06

(732) სს „ქართული ლუდის კომპანია“
 სოფ. საგურამო, 3311, მცხეთა, საქართველო

(111) M 2018 29325 R
 (151) 2018 02 05
 (181) 2028 02 05
 (260) AM 2017 90416 A
 (220) 2017 01 13
 (732) ამგენ ინკ.
 უან ამგენ სენტერ დრაივი, თაუზენდ-
 ლუკსი, კალიფორნია 91320-1799, აშშ

(111) M 2018 29326 R
 (151) 2018 02 05
 (181) 2028 02 05
 (260) AM 2017 90417 A
 (220) 2017 01 13
 (732) ამგენ ინკ.
 უან ამგენ სენტერ დრაივი, თაუზენდ-
 ლუკსი, კალიფორნია 91320-1799, აშშ

(111) M 2018 29327 R
 (151) 2018 02 05
 (181) 2028 02 05
 (260) AM 2017 90418 A
 (220) 2017 01 13
 (732) შპს „ალტა“
 ჩაჩავას ქ. 2-4-6-8-10-12, თბილისი,
 საქართველო

(111) M 2018 29328 R
 (151) 2018 02 05
 (181) 2028 02 05
 (260) AM 2017 90429 A
 (220) 2017 01 16
 (732) სს „პრივატი“
 გამრეკელის ქ. 19, I სართ., თბილისი,
 საქართველო

(111) M 2018 29329 R
 (151) 2018 02 05
 (181) 2028 02 05
 (260) AM 2017 90542 A
 (220) 2017 01 20
 (732) შპს „ასფარმა საქართველო
 ფარმაცევტიული კომპანია“
 მცხეთის ქ. 8, 0179, თბილისი, საქართველო

(111) M 2018 29330 R
 (151) 2018 02 05
 (181) 2028 02 05

(260) AM 2017 90546 A (220) 2017 01 20 (732) შპს „ასფარმა საქართველო ფარმაცევტიული კომპანია“ მცხეთის ქ. 8, 0179, თბილისი, საქართველო	(111) M 2018 29336 R (151) 2018 02 05 (181) 2028 02 05 (260) AM 2017 90571 A (220) 2017 01 23 (732) შპს „ჯი-ემ-პი“ სოფ. ფონიჭალა 65, 0165, თბილისი, საქართველო
(111) M 2018 29331 R (151) 2018 02 05 (181) 2028 02 05 (260) AM 2017 90566 A (220) 2017 01 23 (732) შპს „ნიკორა“ მ. ქავთარაძის ქ. 11, თბილისი, საქართველო	(111) M 2018 29337 R (151) 2018 02 05 (181) 2028 02 05 (260) AM 2017 90572 A (220) 2017 01 24 (732) შპს „ქართული ღვინის სახლი“ სოფ. ზეგაანი, გურჯაანი, საქართველო
(111) M 2018 29332 R (151) 2018 02 05 (181) 2028 02 05 (260) AM 2017 90567 A (220) 2017 01 23 (732) შპს „პოსეიდონი“ კახეთის გზატ. 14, 3800, საგარეჯო, საქართველო	(111) M 2018 29338 R (151) 2018 02 05 (181) 2028 02 05 (260) AM 2017 90573 A (220) 2017 01 24 (732) სერტა, ინკ. 2600 ფორბს ავენიუ, ჰოუმან ისტიტს, IL 60192, აშშ
(111) M 2018 29333 R (151) 2018 02 05 (181) 2028 02 05 (260) AM 2017 90568 A (220) 2017 01 23 (732) შპს „ჯი-ემ-პი“ სოფ. ფონიჭალა 65, 0165, თბილისი, საქართველო	(111) M 2018 29339 R (151) 2018 02 05 (181) 2028 02 05 (260) AM 2017 90627 A (220) 2017 01 30 (732) შპს „ასფარმა საქართველო ფარმაცევტიული კომპანია“ მცხეთის ქ. 8, 0179, თბილისი, საქართველო
(111) M 2018 29334 R (151) 2018 02 05 (181) 2028 02 05 (260) AM 2017 90569 A (220) 2017 01 23 (732) შპს „ჯი-ემ-პი“ სოფ. ფონიჭალა 65, 0165, თბილისი, საქართველო	(111) M 2018 29340 R (151) 2018 02 05 (181) 2028 02 05 (260) AM 2017 90628 A (220) 2017 01 30 (732) შპს „ასფარმა საქართველო ფარმაცევტიული კომპანია“ მცხეთის ქ. 8, 0179, თბილისი, საქართველო
(111) M 2018 29335 R (151) 2018 02 05 (181) 2028 02 05 (260) AM 2017 90570 A (220) 2017 01 23 (732) შპს „ჯი-ემ-პი“ სოფ. ფონიჭალა 65, 0165, თბილისი, საქართველო	(111) M 2018 29341 R (151) 2018 02 05 (181) 2028 02 05 (260) AM 2017 90642 A (220) 2017 01 31 (732) ბრიტიშ ამერიკენ გლობაკო (ბრენდს) ინკ.

(დელავერის კორპორაცია)
2711 სენტრევილ როუდ, სუით 300,
უილმინგტონი, დელავერი 19808, აშშ

გაგარინის შესახვ. 2/5-4, სართ.3, ს/ფ 4,
0160, თბილისი, საქართველო

(111) M 2018 29342 R
(151) 2018 02 05
(181) 2028 02 05
(260) AM 2017 90651 A
(220) 2017 02 01
(732) ტოიოტა ჯეიდოშა კაბუშიკი კაიშა
(მოვაჭრე, როგორც ტოიოტა მოტორ
კორპორეიშენ)
1, ტოიოტა-ჩო, ტოიოტა-ში, აიჩი-კენ,
იაპონია

(111) M 2018 29347 R
(151) 2018 02 05
(181) 2028 02 05
(260) AM 2017 90769 A
(220) 2017 02 09
(732) შპს „Beauty Life“
გაგარინის შესახვ.2/5-4, სართ.3, ს.ფ.4,
0160, თბილისი, საქართველო

(111) M 2018 29343 R
(151) 2018 02 05
(181) 2028 02 05
(260) AM 2017 90687 A
(220) 2017 02 03
(732) შპს „ასფარმა საქართველო
ფარმაცევტიული კომპანია“
მცხეთის ქ. 8, 0179, თბილისი,
საქართველო

(111) M 2018 29348 R
(151) 2018 02 05
(181) 2028 02 05
(260) AM 2017 90771 A
(220) 2017 02 09
(732) შპს „Beauty Life“
გაგარინის შესახვ. 2/5-4, სართ.3, ს/ფ 4,
0160, თბილისი, საქართველო

(111) M 2018 29344 R
(151) 2018 02 05
(181) 2028 02 05
(260) AM 2017 90689 A
(220) 2017 02 03
(732) შპს „ასფარმა საქართველო
ფარმაცევტიული კომპანია“
მცხეთის ქ. 8, 0179, თბილისი,
საქართველო

(111) M 2018 29349 R
(151) 2018 02 05
(181) 2028 02 05
(260) AM 2017 90778 A
(220) 2017 02 10
(732) შპს „Beauty Life“
გაგარინის შესახვ. 2/5-4, სართ.3, ს/ფ 4,
0160, თბილისი, საქართველო

(111) M 2018 29345 R
(151) 2018 02 05
(181) 2028 02 05
(260) AM 2017 90728 A
(220) 2017 02 08
(732) ნანიანგ ბრაზერს ტოპაკო კომპანი
ლიმიტიდ
9 ცინგ იეუნგ სერკითი, ტუენ მუნი,
ნიუ ტერიტორიზი, ჰონკონგი, ჩინეთი

(111) M 2018 29350 R
(151) 2018 02 05
(181) 2028 02 05
(260) AM 2017 90779 A
(220) 2017 02 10
(732) შპს „Beauty Life“
გაგარინის შესახვ. 2/5-4, სართ.3, ს/ფ 4,
0160, თბილისი, საქართველო

(111) M 2018 29346 R
(151) 2018 02 05
(181) 2028 02 05
(260) AM 2017 90768 A
(220) 2017 02 09
(732) შპს „Beauty Life“

(111) M 2018 29351 R
(151) 2018 02 05
(181) 2028 02 05
(260) AM 2017 90790 A
(220) 2017 02 13
(732) შპს „თბილისის თავისუფალი
უნივერსიტეტი“
დავით აღმაშენებლის ხეივანი 240,
თბილისი, საქართველო

(111) M 2018 29352 R
 (151) 2018 02 05
 (181) 2028 02 05
 (260) AM 2017 90791 A
 (220) 2017 02 13
 (732) მონსტერ ენერჯი კომპანი, დელავერის შტატის კორპორაცია
 1 მონსტერ უეი, კორონა, კალიფორნიის შტატი 92879, აშშ

(260) AM 2017 90928 A
 (220) 2017 02 20
 (732) იუ ინმინ ელექტრიკალ ევლაიენსის კო., ლტდ
 2 ფ, ბილდინგ 6, იან სექანდ ზოუნ, ჰუზეი სტრიტ, იუ სითი, ჯეძიანი, (ჩინეთი ჯეძიანი), ჩინეთი

(111) M 2018 29353 R
 (151) 2018 02 05
 (181) 2028 02 05
 (260) AM 2017 90796 A
 (220) 2017 02 13
 (732) ეფინიტი პეტქეა, ს.ა.
 პლაზა ეუროპა, 54-56, 08902 ლ`ჰოსპიტა-ლეტ დე ლლობრეგატ, ბარსელონა, ესპანეთი

(111) M 2018 29358 R
 (151) 2018 02 05
 (181) 2028 02 05
 (260) AM 2017 90930 A
 (220) 2017 02 20
 (732) გელა სულაბერიძე
 ვაჟა-ფშაველას გამზ., კვარტ. 6, კორპ. 34, ბ. 24, 0186, თბილისი, საქართველო

(111) M 2018 29354 R
 (151) 2018 02 05
 (181) 2028 02 05
 (260) AM 2017 90797 A
 (220) 2017 02 13
 (732) ეფინიტი პეტქეა, ს.ა.
 პლაზა ეუროპა, 54-56, 08902 ლ`ჰოსპიტა-ლეტ დე ლლობრეგატ, ბარსელონა, ესპანეთი

(111) M 2018 29359 R
 (151) 2018 02 05
 (181) 2028 02 05
 (260) AM 2017 90931 A
 (220) 2017 02 21
 (732) გელა სულაბერიძე
 ვაჟა-ფშაველას გამზ., კვარტ. 6, კორპ. 34, ბ. 24, 0186, თბილისი, საქართველო

(111) M 2018 29355 R
 (151) 2018 02 05
 (181) 2028 02 05
 (260) AM 2017 90799 A
 (220) 2017 02 13
 (732) ეფინიტი პეტქეა, ს.ა.
 პლაზა ეუროპა, 54-56, 08902 ლ`ჰოსპიტა-ლეტ დე ლლობრეგატ, ბარსელონა, ესპანეთი

(111) M 2018 29360 R
 (151) 2018 02 05
 (181) 2028 02 05
 (260) AM 2017 91406 A
 (220) 2017 03 28
 (732) შპს „საგა იმპექსი“
 ბელიაშვილის ქ. 145, 0159, თბილისი, საქართველო

(111) M 2018 29356 R
 (151) 2018 02 05
 (181) 2028 02 05
 (260) AM 2017 90800 A
 (220) 2017 02 13
 (732) ეფინიტი პეტქეა, ს.ა.
 პლაზა ეუროპა, 54-56, 08902 ლ`ჰოსპიტა-ლეტ დე ლლობრეგატ, ბარსელონა, ესპანეთი

(111) M 2018 29357 R
 (151) 2018 02 05
 (181) 2028 02 05

დაჩქარებული პროცედურით რეგისტრირებული სასაქონლო ნიშნები

რეგისტრაციის გაუქმების მოთხოვნით საჩივრის შეტანა შესაძლებელია საქპატენტის სააპელაციო პალატაში გამოქვეყნებიდან 3 თვის ვადაში.

(111) M 2018 29309 R

(151) 2018 02 01

(181) 2028 02 01

(210) AM 96008

(220) 2018 01 17

(732) გალაჰერ ლიმიტიდ
მემბერს ჰილი, ბრუკლენდზ როუდი,
უეიბრიჯი, სარი, KT13 0QU,
გაერთიანებული სამეფო

(740) შალვა გვარამაძე

(540)



SOBRANIE

(591) შავ-თეთრი

(531) 03.01.22; 04.03.03; 24.01.15; 24.01.18;
27.05.21

(511)

34 – დამუშავებული ან დაუმუშავებელი თამბაქო; მოსაწვევი თამბაქო, ჩიბუხის თამბაქო, ხელით გასახვევი თამბაქო, საღეჭი თამბაქო, თამბაქო „სნუსი“; სიგარეტები, პაპიროსები, ელექტრონული სიგარეტები, სიგარები, სიგარილოები; ბურნუთი; მწვეველთა საკუთონოები შემაგალი 34-ე კლასში; სიგარეტის და პაპიროსის ქაღალდები, სიგარეტის და პაპიროსის მილაკები და ასანთები.

(111) M 2018 29310 R

(151) 2018 02 01

(181) 2028 02 01

(210) AM 96151

(220) 2018 01 29

(732) გალაჰერ ლიმიტიდ
მემბერს ჰილი, ბრუკლენდზ როუდი,
უეიბრიჯი, სარი, KT13 0QU,
გაერთიანებული სამეფო

(740) შალვა გვარამაძე

(540)



(591) შავი, წითელი, ოქროსფერი

(531) 26.05.01; 26.05.22; 26.05.24; 27.05.24;
29.01.13

(511)

34 – დამუშავებული ან დაუმუშავებელი თამბაქო; მოსაწვევი თამბაქო, ჩიბუხის თამბაქო, ხელით გასახვევი თამბაქო, საღეჭი თამბაქო, თამბაქო „სნუსი“; სიგარეტები, პაპიროსები, ელექტრონული სიგარეტები, სიგარები, სიგარილოები; ბურნუთი; მწვეველთა საკუთონოები შემაგალი 34-ე კლასში; სიგარეტის და პაპიროსის ქაღალდები, სიგარეტის და პაპიროსის მილაკები და ასანთები.

(111) M 2018 29361 R

(151) 2018 02 06

(181) 2028 02 06

(210) AM 96104

(220) 2018 01 24

(732) სს „ევროპის საერთაშორისო
გასართობი კომპანია“
ჯუმბერ ლეუკავას ქ. 22, ისანი-სამგორის
რ-ნი, 0162, თბილისი, საქართველო

(740) ზაალ ვარსიმაშვილი

(540)



(591) შინდისფერი, ღია წითელი, წითელი
(531) 27.05.01; 27.05.03; 27.05.10; 27.05.19;
29.01.01

(511)
28 – თამაშობები, სათამაშოები; საქონელი ტანვარჯიშისა და სპორტისათვის, რომელიც არ მიეკუთვნება სხვა კლასებს; ნაძვისხის მორთულობა.

41 – გართობა; სპორტული და კულტურულ-საგანმანათლებლო ღონისძიებების ორგანიზება.

(111) M 2018 29362 R

(151) 2018 02 07

(181) 2028 02 07

(210) AM 96074

(220) 2018 01 23

(732) სს „იბერია რეფრეშმენტსი“
ორხევი, თეთრიხევი ჰესის დასახლება,
0198, თბილისი, საქართველო

(740) თამაზ ურთმელიძე

(540)



(591) ლურჯი, ვერცხლისფერი, წითელი,
ნარინჯისფერი

(531) 25.07.15; 25.07.20; 25.07.21; 26.04.03;
27.05.10; 27.05.24; 29.01.13

(511)

32 – ენერგეტიკული სასმელი.

(111) M 2018 29363 R

(151) 2018 02 08

(181) 2028 02 08

(210) AM 96067

(220) 2018 01 22

(732) შპს „ინვესტ ენდ ექსიმ ტექნოლოჯის
გრუპი“
გახოკიძის ქ. 49, ისანი-სამგორის რ-ნი,
0182, თბილისი, საქართველო

(740) ლელა გოჩიტაშვილი



(591) ოქროსფერი, მწვანე, თეთრი, ნაცრისფერი
(531) 03.02.01; 03.02.03; 29.01.14

(511)

35 – რეკლამა; მართვა საქმიან სფეროში; ადმინისტრირება საქმიან სფეროში; საოფისე სა-
მსახური.

საერთაშორისო სასაქონლო ნიშნები, რომლებზეც ბამოტანილია გადაწყვეტილება დასვის მინიჭების შესახებ

გადაწყვეტილების გასაჩივრება შესაძლებელია საქაატენტის სააპელაციო პალატაში გამოქვეყნებიდან 3 თვის ვადაში ან მცხეთის რაიონული სასამართლოს ადმინისტრაციულ საქმეთა კოლეგიაში 1 თვის ვადაში (მის.: ქალაქი მცხეთა, სამხედროს ქ. №17).

(260) AM 2018 85075 A*
(800) 999655
(891) 2015 09 17
(731) DOMPE' FARMACEUTICI SPA
Via San Martino, 12, I-20122 MILANO, Italy
(540)

DOMPE'

(511)
5 – Pharmaceutical and veterinary products, substances and/or preparations; sanitary preparations for medical purposes; diagnostic and reagents for medical use; dietetic substances adapted for medical use; disinfectants.

(260) AM 2018 86307 A*
(800) 1287720
(891) 2015 11 10
(731) PIVOVARÝ STAROPRAMEN S.R.O.
Nádražní 43/84, CZ-150 00 Praha 5, Czech Republic
(540)



(591) Green, red, dark red, cream, gold and white.
(531) 07.01.11; 24.01.15; 24.01.25; 25.01.19;
27.05.11; 29.01.14

(511)
32 – Beers, stout, lager, porter and ale; mineral and aerated waters and other non-alcoholic drinks; fruit drinks and fruit juices; syrups and other preparations for making beverages.

(260) AM 2018 87459 A*
(800) 1297995
(891) 2016 03 31
(731) EDGEWOOD PARTNER INSURANCE
CENTER
135 Main Street, 21st Floor, San Francisco
CA 94105, USA

(540)
POWERGUARD

(591) Black and white
(531) 27.05.05
(511)
36 – Insurance agencies for the energy industry, excluding underwriting of workers compensation insurance; insurance agency and brokerage for the energy industry, excluding underwriting of workers compensation insurance; insurance brokerage for the energy industry, excluding underwriting of workers compensation insurance; insurance carrier services for the energy industry, excluding underwriting of workers compensation insurance; insurance premium rate computing for the energy industry, excluding underwriting of workers compensation insurance; insurance services for the energy industry, namely, writing property and casualty insurance, excluding underwriting of workers compensation insurance.

(260) AM 2018 88264 A
(800) 1305148
(891) 2016 04 28
(731) ZAMBON S.P.A.
Via Lillo Del Duca, 10, I-20091 BRESSO,
MILAN, Italy
(540)

FLUANGIN

(511)
5 – Pharmaceutical products for the prevention and cure of diseases of the respiratory tract.

(260) AM 2018 88382 A*
(800) 1050638
(891) 2016 03 02
(731) Joint-stock company "EURASIAN FOODS
CORPORATION"
ul. Baizakova, 69, 050026 g. Almaty,
Kazakhstan
(540)

ШЕДЕВР

(591) Black, white
(531) 28.05

(511)
30 – Rice, salt, mustard, vinegar, sauces (condiments), including sauces, mayonnaise, ketchup; spices.

(260) AM 2018 88442 A
(800) 1307074
(891) 2016 06 27
(731) SAMSUNG C&T CORPORATION
67, Sejong-daero, Jung-gu Seoul, Korea
(Republic of)

(540)

SAMSUNG

(511)
5 – Drugs for medical purposes; medicines for human purposes; veterinary preparations; dietetic foods adapted for medical purposes; protein dietary supplements; vitamin preparations; adjuvants for medical purposes; medicines for dental purposes; tonics (medicine); disinfectants; fungicides; herbicides.

32 – Beer; malt beer; waters [beverages]; aerated water; mineral water [beverages]; vitamin based health beverages; non-alcoholic beverages; protein-enriched sports beverages; fruit juices; vegetable juices [beverages]; preparations for making mineral water; preparations for making aerated water; malt wort; sherbets [beverages].

(260) AM 2018 88655 A*
(800) 1308911
(891) 2016 03 22
(731) Obshchestvo s ogranichennoy
otvetstvennostyu Meditsinskaya Korporatsiya
"RHANA"
ul. Zoologicheskaya, 22 RU-123242 Moskva,
Russian Federation

(540)

CURACEN

(591) Black, white
(531) 27.05.05
(511)

35 – Import-export agency services; demonstration of goods; market studies; business information; commercial information and advice for consumers [consumer advice shop]; business investigations; marketing; organization of exhibitions for commercial or advertising purposes; organization of trade fairs for commercial or advertising purposes; presentation of goods on communication media, for retail purposes; auctioneering; sales promotion for others; distribution of samples; advertising; publicity; on-line advertising on a computer network; television advertising; procurement services for others [purchasing goods and services for other businesses].

(260) AM 2018 88838 A*
(800) 1310970
(891) 2016 04 06
(731) KALCEKS, akciju sabiedrība
Krustpils iela 53, LV-1057 Rīga, Latvia
(540)



(591) Dark blue, blue, dark yellow, yellow and white
(531) 26.03.23; 26.13.25; 27.05.10; 27.05.24;
29.01.14

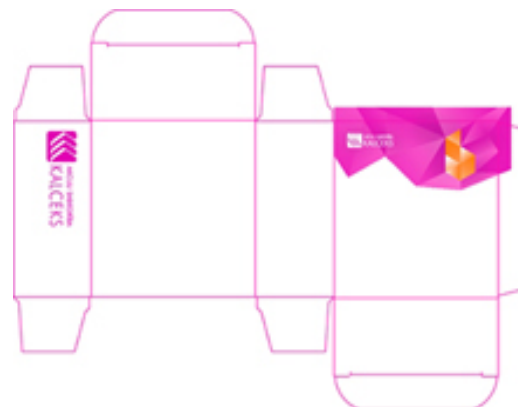
(511)
5 – Pharmaceutical and veterinary preparations.

(260) AM 2018 88875 A
(800) 1311358
(891) 2016 05 18
(731) SANTA FARMA İLAÇ SANAYİİ ANONİM
ŞİRKETİ
Okmeydani, BoruÇiçeği Sk. No.16 Kat:4
Şişli, TR-34382 ISTANBUL, Turkey
(540)

TIORELAX

(591) Black, white
(531) 27.05.01; 27.05.17
(511)
5 – Pharmaceuticals.

(260) AM 2018 88953 A*
(800) 1312254
(891) 2016 04 06
(731) KALCEKS, akciju sabiedrība
Krustpils iela 53, LV-1057 Rīga, Latvia
(540)



(591) White, pink, red and orange

(531) 19.03.24; 26.03.23; 29.01.14
 (511)
 5 – Pharmaceutical and veterinary preparations.

(260) AM 2018 89246 A
 (800) 1316573
 (891) 2016 06 30
 (731) Tovarystvo z obmezheniou vidpovidalnistiu
 "ALFA-GRUPA"
 vul. H. Kondratieva, 6, m. Sumy 40030,
 Ukraine
 (540)



(591) White, gray, turquoise and Black
 (531) 19.07.02; 19.07.10; 19.07.12; 29.01.14
 (554) Three-dimensional
 (511)

2 – Asbestos paints; watercolor paints for use in art; alizarine dyes; aluminium powder for painting; aluminium paints; aniline dyes; annatto [dyestuff]; anti-corrosive preparations; auramine; bactericidal paints; toner cartridges, filled, for printers and photocopiers; shoe dyes; ink for leather; wood stains; colorants for liqueurs; ink for skin-dressing; colorants for butter; colorants for beverages; colorants for beer; coloring [colouring] wood; dyes; bitumen varnish; bronze powder for painting; lime wash; fireproof paints; litharge; primers; gamboge for painting; titanium dioxide [pigment]; printers' pastes [ink]; printing ink; engraving ink; dyewood extracts; enamel paints; enamels [varnishes]; silver emulsions [pigments]; colorants; thickeners for paints; undersealing for vehicle chassis; protective preparations for metals; indigo [colorant]; edible inks; gum resins; Canada balsam; colophony; caramel [food colorant]; carbonyl [wood preservative]; edible ink cartridges, filled, for printers; ceramic paints; binding preparations for paints; badigeon; copal; copal varnish; cochineal carmine; creosote for wood preservation; turmeric [colorant]; Black Japan; lacquers; bronzing lacquers; marking ink for animals; anti-rust oils; mastic [natural resin]; anti-rust greases; metal foil for use in painting, decorating, printing and art; metals in powder form for use in painting, decorating, printing and art; cobalt oxide [colorant]; zinc oxide [pig-

ment]; oils for the preservation of wood; oil paints for use in art; paper for dyeing Easter eggs; pigments; coatings [paints]; wood coatings [paints]; glazes [paints, lacquers]; varnishes; silvering powders; anti-rust preparations; anti-fouling paints; anti-corrosive bands; wood preservatives; anti-tarnishing preparations for metals; mordants; mordants for leather; wood mordants; thinners for paints; thinners for lacquers; whitewash; soot [colorant]; carbon black [pigment]; lamp Black [pigment]; sandarac; white lead; red lead; siccatives [drying agents] for paints; sienna earth; turpentine [thinner for paints]; natural resins, raw; malt caramel [food colorant]; malt colorants; silver paste; sumac for varnishes; distempers; ink [toner] for photocopiers; coatings for roofing felt [paints]; repositionable paint patches; paints; fixatives [varnishes]; fixatives for water-colors; yellowwood [colorant]; food colorants; saffron [colorant]; shellac.

(260) AM 2018 89287 A
 (800) 1315638
 (891) 2016 02 22
 (731) LİDER EVCİL HAYVAN BESLENME
 ÜRÜNLERİ SANAYİ VE TİCARET
 LİMİTED ŞİRKETİ
 Anadolu Caddesi, No:41, Daire:101, Megapol
 Tower, Bayraklı İzmir, Turkey
 (540)

proline

(591) Black and white
 (531) 27.05.17
 (511)
 31 – Animal foodstuffs; animal feed additives for non-nutritional purposes for use as a flavoring, ingredient or filler.

(260) AM 2018 89552 A
 (800) 1319220
 (891) 2016 08 03
 (731) BIOFARMA
 50 rue Carnot, F-92284 SURESNES Cedex,
 France

(540)
COSMOREL

(591) Black, white
 (531) 27.05.05
 (511)
 5 – Pharmaceutical products; veterinary products; sanitary products for medical purposes; implants for pharmaceutical use; implantable medicines; dietetic substances for medical use; dietetic substances for veterinary use; food for babies; dietetic preparations

and food supplements; food supplements for animals; plasters, materials for dressings; teeth filling material; dental impression materials; disinfectants; products for destroying vermin; fungicides; herbicides.

(260) AM 2018 89748 A

(800) 1320358

(891) 2016 06 02

(731) Publichne aktsionerne tovarystvo

"MONPHARM"

vul. Zavodska, 8, m. Monastyryshche,

Cherkaska oblast 19100, Ukraine

(540)

Вікалін-Монфарм

(591) Black and white

(531) 28.05

(511)

5 – Pharmaceutical preparations; chemical preparations for medical or veterinary purposes; chemico-pharmaceutical preparations; capsules for medicines; astringents and antacids for medical use.

(260) AM 2018 90116 A

(800) 1323767

(891) 2016 09 08

(731) ALSTOM TRANSPORT TECHNOLOGIES

48 rue Albert Dhalenne, F-93400 Saint Ouen,

France

(540)

PRIMA H4

(591) Black, white

(531) 27.05.17

(511)

12 – Land vehicles, namely, railway vehicles and their parts and spare parts; locomotives, in particular locomotives for transporting freight and/or passengers, their components and their spare parts; wagons, bogies, bodies, engines for railway vehicles.

37 – Repair and maintenance of railway vehicles and their parts, in particular bogies; construction, repair and maintenance of railways and all railway infrastructure.

39 – Rail transport of passengers; transport of freight by rail; rail transport of products; transport of freight containers by rail; information services related to railway transport.

42 – Study of railway engineering projects; technical evaluations related to design in the railway field (engineering works); design of railway vehicles (engineering works); technical expertise services in the railway field (engineering works); technical project

studies in the railway field (engineering works); engineering in the field of railway transport.

(260) AM 2018 90576 A

(800) 1328499

(891) 2016 06 23

(731) Otkrytoe aktsionernoe obshchestvo

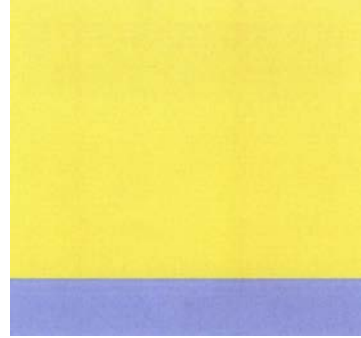
"NEVSKAYA KOSMETIKA"

prospect Oboukhovskoy oborony, 80,

RU-192029 Saint-Petersburg, Russian

Federation

(540)



(591) Yellow (Pantone 3945C),

blue (Pantone 2717 C)

(531) 25.05.02; 26.04.05; 26.04.09; 29.01.12

(511)

3 – Abrasives; scale removing preparations for household purposes; aromatics [essential oils]; air fragrancing preparations; breath freshening sprays; canned pressurized air for cleaning and dusting purposes; balms other than for medical purposes; lip glosses; petroleum jelly for cosmetic purposes; cotton wool for cosmetic purposes; sachets for perfuming linen; drying agents for dishwashing machines; toilet water; laundry wax; massage gels other than for medical purposes; dental bleaching gels; perfumes; windshield cleaning liquids; windscreen cleaning liquids; perfumery; quillaia bark for washing; colorants for toilet purposes; cosmetic dyes; creams for leather; waxes for leather; cosmetic creams; skin whitening creams; hair spray; nail polish; hair lotions; lotions for cosmetic purposes; after-shave lotions; beauty masks; oils for perfumes and scents; oils for cosmetic purposes; oils for toilet purposes; essential oils of citron; oils for cleaning purposes; bergamot oil; gaultheria oil; jasmine oil; lavender oil; almond oil; rose oil; oil of turpentine for degreasing; almond milk for cosmetic purposes; cleansing milk for toilet purposes; soap; disinfectant soap; deodorant soap; shaving soap; cakes of toilet soap; medicated soap; antiperspirant soap; soap for foot perspiration; almond soap; cosmetic kits; cotton sticks for cosmetic purposes; dentifrices; breath freshening strips; lipsticks; pomades for cosmetic purposes; shaving preparations; cosmetic preparations for baths; toiletries; laundry soaking preparations; douching preparations for personal sanitary or deo-

dorant purposes [toiletries]; denture polishes; mouthwashes, not for medical purposes; furbishing preparations; fabric softeners for laundry use; laundry bleach; dry-cleaning preparations; make-up removing preparations; nail care preparations; cleaning preparations; preparations for cleaning dentures; laundry preparations; aloe vera preparations for cosmetic purposes; sunscreen preparations; scouring solutions; tissues impregnated with cosmetic lotions; potpourris [fragrances]; bleaching soda; washing soda, for cleaning; bath salts, not for medical purposes; bleaching salts; cosmetic preparations for skin care; mascara; detergents other than for use in manufacturing operations and for medical purposes; cloths impregnated with a detergent for cleaning; shampoos; ethereal essences.

5 – Balms for medical purposes; antiseptic cotton; wadding for medical purposes; glycerine for medical purposes; air deodorising preparations; deodorants for clothing and textiles; lotions for pharmaceutical purposes; sunburn ointments; babies' diapers [napkins]; pomades for medical purposes; aloe vera preparations for pharmaceutical purposes; sanitary towels; sanitary pads; panty liners [sanitary]; chewing gum for medical purposes; tissues impregnated with pharmaceutical lotions; mouthwashes for medical purposes; detergents for medical purposes; babies' napkin-pants.

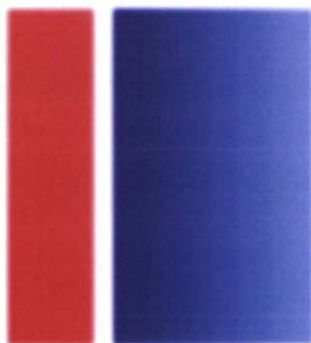
(260) AM 2018 90577 A

(800) 1328500

(891) 2016 06 23

(731) Otkrytoe aktsionernoe obshchestvo
"NEVSKAYA KOSMETIKA"
prospect Oboukhovskoy oborony, 80,
RU-192029 Saint-Petersburg, Russian
Federation

(54)



(591) Red (Pantone 485C), white, blue gradient
(from Pantone 2728C to Pantone 283C)

(531) 26.04.09; 29.01.13

(511)

3 – Abrasives; scale removing preparations for household purposes; aromatics [essential oils]; air fragrancing preparations; breath freshening sprays; canned pressurized air for cleaning and dusting purpo-

ses; balms other than for medical purposes; lip glosses; petroleum jelly for cosmetic purposes; cotton wool for cosmetic purposes; sachets for perfuming linen; drying agents for dishwashing machines; toilet water; laundry wax; massage gels other than for medical purposes; dental bleaching gels; perfumes; windshield cleaning liquids; windscreen cleaning liquids; perfumery; quillaia bark for washing; colorants for toilet purposes; cosmetic dyes; creams for leather; waxes for leather; cosmetic creams; skin whitening creams; hair spray; nail polish; hair lotions; lotions for cosmetic purposes; after-shave lotions; beauty masks; oils for perfumes and scents; oils for cosmetic purposes; oils for toilet purposes; essential oils of citron; oils for cleaning purposes; bergamot oil; gaultheria oil; jasmine oil; lavender oil; almond oil; rose oil; oil of turpentine for degreasing; almond milk for cosmetic purposes; cleansing milk for toilet purposes; soap; disinfectant soap; deodorant soap; shaving soap; cakes of toilet soap; medicated soap; antiperspirant soap; soap for foot perspiration; almond soap; cosmetic kits; cotton sticks for cosmetic purposes; dentifrices; breath freshening strips; lipsticks; pomades for cosmetic purposes; shaving preparations; cosmetic preparations for baths; toiletries; laundry soaking preparations; douching preparations for personal sanitary or deodorant purposes [toiletries]; denture polishes; mouthwashes, not for medical purposes; furbishing preparations; fabric softeners for laundry use; laundry bleach; dry-cleaning preparations; make-up removing preparations; nail care preparations; cleaning preparations; preparations for cleaning dentures; laundry preparations; aloe vera preparations for cosmetic purposes; sunscreen preparations; scouring solutions; tissues impregnated with cosmetic lotions; potpourris [fragrances]; bleaching soda; washing soda, for cleaning; bath salts, not for medical purposes; bleaching salts; cosmetic preparations for skin care; mascara; detergents other than for use in manufacturing operations and for medical purposes; cloths impregnated with a detergent for cleaning; shampoos; ethereal essences.

5 – Balms for medical purposes; antiseptic cotton; wadding for medical purposes; glycerine for medical purposes; air deodorising preparations; deodorants for clothing and textiles; lotions for pharmaceutical purposes; sunburn ointments; babies' diapers [napkins]; pomades for medical purposes; aloe vera preparations for pharmaceutical purposes; sanitary towels; sanitary pads; panty liners [sanitary]; chewing gum for medical purposes; tissues impregnated with pharmaceutical lotions; mouthwashes for medical purposes; detergents for medical purposes; babies' napkin-pants.

(260) AM 2018 90819 A

(800) 1330208

(891) 2016 11 02

(731) SHISEIDO COMPANY, LIMITED
7-5-5 Ginza, Chuo-ku, Tokyo 104-0061, Japan
(540)

SHISEIDO
GINZA TOKYO

(591) Black and white
(531) 27.05.01
(511)
3 – Soaps; cosmetics; perfumery; incenses and fragrances; dentifrices; false nails; false eyelashes; breath fresheners.

(260) AM 2018 90823 A
(800) 1330561
(891) 2016 10 14
(731) Joint Stock Company "YASNAYA POLYANA"
Odoyevskoye shosse, 83, RU-300036 g. Tula, Russian Federation

(540)
АКВАРЕЛЬ

(511)
29 – Marmalade.

(260) AM 2018 90825 A
(800) 1330575
(891) 2016 11 22
(731) ROTKÄPPCHEN-MUMM SEKTKELLEREIEN GMBH
Sektkellereistraße 5B 06632 Freyburg, Germany

(540)



(591) Orange, black and white
(531) 25.01.19; 25.12.03; 26.01.18; 27.05.01; 29.01.13
(511)
33 – Alcoholic beverages (except beers).

(260) AM 2018 90859 A
(800) 1311791
(891) 2016 10 20
(731) Limited Liability Company "ETAZHI"
Bldg. 1, of. 5, 38, st. Lenin, RU-625000 Tyumen, Russian Federation
(540)

etagi.com

(591) Red, blue and turquoise
(531) 24.17.02; 26.03.23; 27.05.17; 29.01.12
(526) com.
(511)
35 – Employment agency services; presentation of goods on communication media, for retail purposes; sales promotion for others.

36 – Real estate agency services; rental of apartments; rental of real estate; rental of offices [real estate]; rental of farms; accommodation bureau services [apartments]; rent collection; financial information; financial consultancy; real estate appraisal; repair costs evaluation [financial appraisal]; financial evaluation [insurance, banking, real estate]; real estate brokerage; apartment house management; real estate management; stock brokerage services; safe deposit services; banking.

37 – Building sealing; building insulating; repair information; construction information; bricklaying; construction consultancy; scaffolding; building construction supervision; paper hanging; rental of construction equipment; masonry; roofing services; painting, interior and exterior; carpentry services; plastering; warehouse construction and repair; construction; installation of doors and windows; elevator installation and repair; heating equipment installation and repair; burglar alarm installation and repair; air conditioning apparatus installation and repair; fire alarm installation and repair.

42 – Computer software consultancy; updating of computer software; maintenance of computer software; computer software design; computer programming.

45 – Arbitration services; legal research; litigation services; alternative dispute resolution services; legal document preparation services; mediation.

(260) AM 2018 90861 A
(800) 1330169
(891) 2016 10 06
(731) Joint Stock Company "KRASNYJ OCTYABR"
ul. Malaya Krasnoselskaya, d. 7, str. 24
RU-107140 Moscow, Russian Federation

(540)

МОЛОЧНАЯ СКАЗКА

(591) Black, white

(531) 28.05

(511)

30 – Confectionery, sweetmeats [candy]; boiled sweets; pralines; chocolate.

(260) AM 201 90886 A

(800) 1331613

(891) 2016 10 11

(731) TURNER NETWORK TELEVISION, INC.

One CNN Center, Atlanta GA 30303, USA

(540)

MURDER IN THE FIRST

(511)

9 – Audio visual recordings in all media, featuring entertainment in the nature of an on-going television series in the field of comedy, action, drama and adventure; downloadable television programming featuring comedy, action, drama and adventure distributed via the Internet and wireless communications.

41 – Entertainment services, namely, a multimedia program series featuring comedy, action, drama and adventure distributed via various platforms across multiple forms of transmission media and provision of online computer games.

(260) AM 2018 90921 A

(800) 1330931

(891) 2016 05 25

(731) COTTON CLUB TR HİJYENİK VE İMYEVİ ÜRÜNLER SANAYİ VE DIŞ TİCARET ANONİM ŞİRKETİ

İstanbul Silivri Selimpaşa Beldesi Ortaköy Mh. Malikler Sok. No:10 Selimpasa, Silivri İstanbul, Turkey

(540)

COTTON BABY

(591) Black and white

(531) 27.05.17

(511)

3 – Bleaching and cleaning preparations; perfumery; cosmetics; fragrances; deodorants for personal use and animals; soaps; dental care preparations; abrasive preparations; emery cloth; sandpaper; pumice stone; abrasive pastes; polishing preparations for leather, vinyl, metal and wood, polishes and creams for leather, vinyl, metal and wood.

(260) AM 2018 90955 A

(800) 1331100

(891) 2016 08 24

(731) Universal Co., For Engineering Industries

149 B, the second Industrial Zone, 6th October city, Giza, Egypt

(540)

يونيفرسال
universal
تكنولوجيا المستقبل

(591) Blue

(531) 27.05.17; 28.01; 29.01.04

(511)

7 – Washing machines, coin-operated washing machines, washing machines [laundry], dishwashers, drying, sewing machines, sweepers, electric, vacuum cleaner bags, vacuum cleaner, vacuum pumps [machines], brushes for vacuum cleaner, kitchen machines, mixers [machines], electric, knives, electric, meat choppers [machines], meat mincers [machines], electric openers (can-tin), husking machines, coffee grinders, other than hand-operated, elevators, elevator belts, elevator chains [parts of machines], printing machines, machines and machine tools; engines (except for land vehicles); machine coupling and transmission components (except for land vehicles); agricultural implements other than hand-operated; incubators for eggs; automatic vending machines, packaging machines, beverage preparation machines, electric hammers, electric welding apparatus, shoe polishers, robots [machines], electric soldering apparatus, oil refining machines, water pumps, electric hand drills, cranes.

11 – Apparatus for lighting, heating, steam generating, cooking, refrigerating, drying, ventilating, water supply and sanitary purposes.

35 – Advertising; business management; business administration; office functions in the field of products listed above.

37 – Installation and repair air conditioning apparatus, installation and repair of electric appliance installation and repair of elevator, installation, maintenance and repair of computer hardware, supervision, maintenance and repair and installation services of building construction, rental of construction equipment, harbour construction, shipbuilding.

(260) AM 2018 91012 A

(800) 1331719

(891) 2016 12 20

(731) BPC PROPHARMA HOLDING LIMITED

11 Boumpoulinas Street, 1st Floor, CY-1060 Nicosia, Cyprus

(540)

Lifemin

(511)

5 – Pharmaceutical preparations; drugs for medical purposes; medicines for human purposes; veterinary preparations; chemical preparations for pharmaceutical purposes; chemico-pharmaceutical preparations; food for babies; vitamin preparations; dietetic substances adapted for medical use; dietetic beverages adapted for medical purposes; dietetic foods adapted for medical purposes; disinfectants for hygiene purposes; dressings, medical; tissues impregnated with pharmaceutical lotions; sticking plasters for medical purposes; herbicides; pesticides.

29 – Albumen for culinary purposes; seaweed extracts for food; nuts, prepared; gelatine for food; yolk of eggs; soya milk [milk substitute]; edible fats; edible oils; fish-based foodstuffs; pollen prepared as foodstuff; milk products; vegetables, preserved; vegetables, cooked; vegetables, dried; fruit chips; fruit, preserved; crystallized fruits; meat; fish, not live.

(260) AM 2018 91017 A

(800) 1331793

(891) 2016 08 05

(731) MORRIS PROFUMI S.P.A.

Via Maretto, 13, I-43100 RONCOPASCOLO
(PARMA), Italy

(540)



(591) Orange and violet

(531) 03.01.14; 03.01.22; 24.01.15; 24.09.01;
27.05.01; 29.01.12

(511)

03 – Soap; perfumed soap; perfumes; essential oils; cosmetics; eau de Cologne; eau de toilette; scented body sprays; cosmetic oils for the skin; cosmetic creams for the skin; gels for cosmetic use; cosmetic facial lotions; cosmetic skin lotions; preparations, including creams, gels and mousses, for use before, during and after shaving; talcum powder, for cosmetic use; bath and shower preparations; make-up preparations for the face and body; shampoos; hair lotions; deodorants for personal use; non-medicated toilet preparations; potpourris (fragrances).

(260) AM 2018 91034 A

(800) 1332303

(891) 2016 03 24

(731) MADEK S.R.L.

Via Emanuele Gianturco, 1, I-00196 ROMA,
Italy

(540)

JALOR

(511)

5 – Preparations for destroying noxious animals; fungicides; weed killers.

(260) AM 2018 91044 A

(800) 1332843

(891) 2016 06 07

(731) SWISS KRONO Tec AG

Museggstrasse 14 CH-6004 Luzern,
Switzerland

(540)



(591) Black, white

(531) 26.01.18; 27.05.17

(511)

1 – Chemicals used in industry; unprocessed artificial resins; industrial glues; adhesives used in industry; polymers as coating agents for paper; glues for floor coverings, wall linings, coverings, furniture and goods for interior construction; chemical stabilization agents for floor coverings; melamine resins; binding agents for wooden composites, wooden composite boards, particle board; melamine; glue for floor coverings, coverings and wall linings or floor, ceiling and wall tiles; chemicals for glues.

2 – Artificial resin colorings; paints; varnishes; lacquers; preservatives against deterioration of wood; colorants; mordants; raw natural resins; paints; structured coating agents (paints); weather-resistant coating agents (paints); liquid coating agents (paints); organic coating agents (paints); transparent coating agents (paints); watertight coatings agents (paints); lacquers as coating agents; moisture-repellant coating agents (paints); abrasion-resistant coating agents (paints); coating agents for treating floor coverings, wall linings and coverings, as well as furniture and goods for interior construction (paints); coating agents for surfaces in the form of colors (paints); coating agents for application on masonry (paints).

16 – Paper, cardboard and goods made from these materials, not included in other classes, namely packaging for wooden composites; printed matter, namely catalogues, pamphlets, inserts, price lists, advertising brochures, writing, paper, business cards, notepads, writing or drawing books.

17 – Plastics in extruded form for use in manufacture; packing, stopping and insulating materials; flexible pipes, not of metal; insulating material; sheets for insulation; fiberboards for insulation; insu-

lating boards; injected insulation agents; wood-fiber-polymer construction materials for insulation and damping purposes; wood-plastic binding construction materials for insulation and damping purposes; wooden composite boards and molded padding for footfall sound damping.

20 – Goods for furniture decorating and interior decorating, namely furniture, mirrors, picture frames; panels and molded padding as furniture parts; panels and molded padding, not of metal, with melamine surfaces as furniture parts; countertops (furniture); shelves out of wood (furniture); edge-protection strips out of extruded plastic for furniture; edge protectors out of plastic for furniture; edgings of plastic for furniture; edging boards of plastic for shelves; decorative edging strips out of wood for future; decorative edging strips out of plastic for built-in furniture; bins and pallets, not of metal.

27 – Floor coverings, wall and ceiling covering to the extent contained in this class; wall hangings (non-textile); vinyl wallpaper; wall linings; wall linings out of vinyl; floor coverings and artificial floor coverings; vinyl floor coverings.

35 – Compiling goods for third parties for presentation and sales purposes; retail services with respect to floor coverings, wall linings, ceiling coverings, furniture and goods for interior decorating.

36 – Real estate affairs; real estate leasing services; real estate management; leasing of real estate.

37 – Building construction; repair, namely repair and renovation of wooden floors, wooden ceilings, wooden walls, wooden doors, wood-frame windows; assembly of floors, wall linings, ceiling coverings, furniture and goods for interior decorating and pre-fabricated houses; construction work for creating floor coverings, wall linings, ceiling coverings, furniture and goods for interior decorating and pre-fabricated houses; construction supervision during the construction work.

40 – Woodworking.

42 – Architecture; engineering research; engineering consulting; engineering technology analyses; drafts of engineering structures; technical drawings; architecture and engineering; engineering services in mechanical engineering; technological research; scientific research; technical research; industrial research; engineering technology research; technical construction projects development; design and development of new products.

(260) AM 2018 91048 A

(800) 1332846

(891) 2016 06 07

(731) SWISS KRONO Tec AG

Museggstrasse 14 CH-6004 Luzern, Switzerland

(540)

SWISS KRONO

(511)

1 – Chemicals used in industry; unprocessed artificial resins; industrial glues; adhesives used in industry; polymers as coating agents for paper; glues for floor coverings, wall linings, coverings, furniture and goods for interior construction; chemical stabilization agents for floor coverings; melamine resins; binding agents for wooden composites, wooden composite boards, particle board; melamine; glue for floor coverings, coverings and wall linings or floor, ceiling and wall tiles; chemicals for glues.

2 – Artificial resin colorings; paints; varnishes; lacquers; preservatives against deterioration of wood; colorants; mordants; raw natural resins; paints; structured coating agents (paints); weather-resistant coating agents (paints); liquid coating agents (paints); organic coating agents (paints); transparent coating agents (paints); watertight coatings agents (paints); lacquers as coating agents; moisture-repellant coating agents (paints); abrasion-resistant coating agents (paints); coating agents for treating floor coverings, wall linings and coverings, as well as furniture and goods for interior construction (paints); coating agents for surfaces in the form of colors (paints); coating agents for application on masonry (paints).

16 – Paper, cardboard and goods made from these materials, not included in other classes, namely packaging for wooden composites; printed matter, namely catalogues, pamphlets, inserts, price lists, advertising brochures, writing, paper, business cards, notepads, writing or drawing books.

17 – Plastics in extruded form for use in manufacture; packing, stopping and insulating materials; flexible pipes, not of metal; insulating material; sheets for insulation; fiberboards for insulation; insulation boards; injected insulation agents; wood-fiber-polymer construction materials for insulation and damping purposes; wood-plastic binding construction materials for insulation and damping purposes; wooden composite boards and molded padding for footfall sound damping.

20 – Goods for furniture decorating and interior decorating, namely furniture, mirrors, picture frames; panels and molded padding as furniture parts; panels and molded padding, not of metal, with melamine surfaces as furniture parts; countertops (furniture); shelves out of wood (furniture); edge-protection strips out of extruded plastic for furniture; edge protectors out of plastic for furniture; edgings of plastic for furniture; edging boards of plastic for shelves; decorative edging strips out of wood for future; decorative edging strips out of plastic for built-in furniture; bins and pallets, not of metal.

27 – Floor coverings, wall and ceiling covering to the extent contained in this class; wall hangings

(non-textile); vinyl wallpaper; wall linings; wall linings out of vinyl; floor coverings and artificial floor coverings; vinyl floor coverings.

35 – Compiling goods for third parties for presentation and sales purposes; retail services with respect to floor coverings, wall linings, ceiling coverings, furniture and goods for interior decorating.

36 – Real estate affairs; real estate leasing services; real estate management; leasing of real estate.

37 – Building construction; repair, namely repair and renovation of wooden floors, wooden ceilings, wooden walls, wooden doors, wood-frame windows; assembly of floors, wall linings, ceiling coverings, furniture and goods for interior decorating and pre-fabricated houses; construction work for creating floor coverings, wall linings, ceiling coverings, furniture and goods for interior decorating and pre-fabricated houses; construction supervision during the construction work.

40 – Woodworking.

42 – Architecture; engineering research; engineering consulting; engineering technology analyses; drafts of engineering structures; technical drawings; architecture and engineering; engineering services in mechanical engineering; technological research; scientific research; technical research; industrial research; engineering technology research; technical construction projects development; design and development of new products.

(260) AM 2018 91059 A
(800) 1332579
(891) 2016 12 02
(731) COORS BREWING COMPANY
1801 California Street, Suite 4600,
Denver, Colorado 80202, USA

(540)

BLUE MOON BREWING COMPANY

(511)

16 – Printed matter; paper, cardboard and goods made from these materials, not included in other classes.

32 – Beer, ale, stout, porter, lager.

40 – Brewing services.

(260) AM 2018 91060 A
(800) 1332591
(891) 2016 12 21
(731) CONTINENTAL REIFEN DEUTSCHLAND
GMBH
Vahrenwalder Straße 9, 30165 Hannover,
Germany

(540)

RUNNER

(511)

12 – Tires.

(260) AM 2018 91064 A
(800) 1332603
(891) 2016 07 14
(731) Kennede Electronics MFG.Co., Ltd.
No.21, Jintong Road, Tangxia Town,
Pengjiang District, Jiangmen City 529000
Guangdong Province, China

(540)

anyby 安备

(591) Black.white

(531) 27.05.01; 28.03

(511)

7 – Mixers [machines]; kitchen machines, electric; food processors, electric; washing machines [laundry]; hand-held tools, other than hand-operated; machines and apparatus for cleaning, electric; beaters, electric; robots [machines]; blowing machines; road sweeping machines [self-propelled].

9 – Computer peripheral devices; battery chargers; batteries, electric; plates for batteries; weighing machines; transformers [electricity]; computer programs [downloadable software]; switches, electric; alarms; signal lanterns.

11 – Lamps; lighting apparatus and installations; torches for lighting; fans [air-conditioning], air purifying apparatus and machines; radiators, electric; air conditioning installations; hair driers; refrigerators; light-emitting diodes [LED] lighting apparatus.

(260) AM 2018 91123 A
(800) 1333021
(891) 2016 12 06
(731) DALL'AGNESE S.P.A.
Via Mazzini, 3, I-33070 Maron di Brugnera
(PN), Italy

(540)

D'A
DALL'AGNESE

(591) Black and white

(531) 27.05.22

(511)

20 – Cupboards; medicine cabinets; library shelves; wood bedsteads; sideboards; writing desks; office furniture; furniture; index cabinets; filing cabinets; seats; head-rests [furniture]; shelves for filing-cabinets [furniture]; armchairs; chests of drawers; counters [tables]; tables; divans; school furniture; beds; racks; furniture fittings, not of metal; flower stands; bed fittings, not of metal; covers for clothing [wardrobe]; washstands [furniture]; coatstands; furniture partitions of wood; table tops; furniture shelves; sofas; settees; dressing tables; shelves for storage; drawers [furniture parts]; mirrors (silvered glass); plate racks; showcases; dinner wagons; stools; carts for computers [furniture]; woven timber blinds [furniture]; book rests [furniture].

(260) AM 2018 91124 A

(800) 1333027

(891) 2016 11 10

(731) GUCCIO GUCCI S.P.A.

Via Tornabuoni, 73/R, I-50123 FIRENZE,
Italy

(540)

BLIND FOR LOVE

(511)

14 – Precious metals and their alloys; precious stones; jewellery including chains, necklaces, rings, bracelets, ear clips or pendants, brooches, charms; horological and chronometric instruments; clocks; watches; jewellery boxes and watch boxes; bracelets for watches; key rings and chains; cufflinks; shoe ornaments of precious metal.

18 – Leather and imitations of leather; animal skins, hides; trunks and travelling bags; umbrellas and parasols; walking sticks; whips, harness and saddlery; bags; shoulder bags; handbags; boston bags; waist packs; sling bags for carrying infants; shopping bags; duffle bags; tote bags; evening handbags; clutch bags; wallets; purses; leather credit card cases and holders; business card cases; travelling cases of leather; shoe bags for travel; briefcases; attaché cases; pouches of leather; carrying cases made of leather; school bags and satchels; suitcases; sports bags; bags and holdalls for sports clothing; key cases made of leather; backpacks; rucksacks; carry-on bags; vanity cases sold empty; shaving bags sold empty; beach bags.

25 – Clothing, footwear, headgear.

(260) AM 2018 91134 A

(800) 1333310

(891) 2016 08 10

(731) G.C. S.P.A. CON SOCIO UNICO

Via S. Gennariello, 26 I-80040 POLLENA
TROCCHIA (NA), Italy

(540)



(591) Black, white

(531) 24.15.08; 24.15.17

(511)

7 – Machines and machine tools; motors and engines [except for land vehicles]; machine coupling and transmission components [except for land vehicles]; agricultural implements other than hand-operated; incubators for eggs; automatic vending machines.

(260) AM 2018 91135 A

(800) 1333383

(891) 2016 11 22

(731) NETFLIX, INC.

100 Winchester Circle, Los Gatos CA 95032,
USA

(540)



(591) Red

(531) 27.05.21; 29.01.01

(511)

38 – Streaming of audiovisual and multimedia content via the internet; transmission and delivery of audiovisual and multimedia content via the internet; video-on-demand transmission services.

(260) AM 2018 91144 A

(800) 637252

(891) 2017 02 16

(731) MIGROS-GENOSSENSCHAFTS-BUND

Limmatstrasse 152, CH-8005 Zürich,
Switzerland

(540)

MIGROS

(511)

35 – Company consultancy and professional business consultancy; business organization consultancy; arranging and concluding commercial transactions for others; assistance in the running of commercial

transactions for others; market research; market study; advertising and sales promotion; staff management consultancy.

36 – Insurance services, services relating to financial and monetary affairs, in particular insurance and credit agencies, credit consultancy, foreign exchange transactions, funds investment, banking, consultancy relating to capital investment, agencies for fund investment and brokerage in securities, real estate and mortgage agencies, wealth management, real estate and property management.

37 – Services provided in the construction sector and repair services, in particular construction and civil engineering works, facade restoration, outfitting and assembly of lighting installations, surge arrester installations, earthing installations, radio and telecommunication installations, heating, ventilation and air-conditioning installations; building insulation; water installation works; painting, varnishing and wallpapering works; repair of clothing, electrotechnical articles, bicycles, mechanical precision articles, hygiene apparatus and installations, rubber articles, installations for heating, air-conditioning, refrigeration and ventilation, motor vehicles, ships, mechanical apparatus and devices for medical and orthopedic purposes, photographic, projection and cinematography apparatus, jewelry and watchmaking articles, thermal installations; stucco works, plastering and coating works; rental of machines, tools and apparatus for construction; destroying of parasites, vermin (other than for agriculture); washing of linen.

38 – Operation of telecommunication networks, broadcasting of radio and television programs consultancy.

39 – Organization and arrangement of trips; transport agency; transport of persons and goods by car, rail vehicle, boat and airplane; loading and unloading of ships; packaging and storage of goods-distribution; operating of cold-storage warehouses and deep freeze warehouses; operation of a travel agency; delivery of ready-made dishes and beverages for immediate consumption.

40 – Preservation of beverages and food; development of photographic films and reproduction of photographs; woodwork and wood cutting; fruit crushing; flour milling; audio and video tape editing.

41 – Services in education and teaching, training and further training of others, including sports and gymnastics; production, rental and projection of motion-picture films and video; performing arts' agencies; musical and theatrical performances; organization of exhibitions for cultural or educational purposes; publication and editing of books, newspapers and magazines; operating of physical fitness and recreation parks, golf courses and other sports facilities; operating of clubs (entertainment, education as well as

health promotion); organization and conducting of conferences, seminars and congresses.

42 – Catering (food), temporary accommodation; operating hotels, sanatoriums and holiday homes; reservation of hotel rooms, studios and holiday accommodation; services provided by architects, construction and safety specialists, packaging designers, florists, engineers, chemists and physicists; destruction of waste and trash; operation of public baths; consulting relating to computers, computer programming; bacteriological, cosmetological and technical research; copyright management; destroying of parasites and vermin (other than for agriculture), weed killing; health and nutrition consultancy.

(260) AM 2018 91145 A

(800) 794039

(891) 2016 11 10

(731) HOCHLAND SE

Kemptener Straße 17,88178

Heimenkirch/Allgäu, Germany

(540)

GRÜNLÄNDER

(511)

29 – Cheese.

(260) AM 2018 91156 A

(800) 1333035

(891) 2016 07 07

(731) MASTER-SPORT-AUTOMOBILTECHNIK
(MS) GMBH

Leopoldstr. 244, 80807 München, Germany

(540)



(591) Red

(531) 24.03.07; 24.03.18; 26.01.21; 27.05.24;
29.01.12

(511)

4 – Electrical energy; dust controlling compositions; fuels and illuminants; lubricants and industrial greases, waxes and fluids; chain oil; shock absorbing oils; oils for use with machine tools; mineral oils and greases for industrial purposes [not for fuel]; lubricating oils and greases; industrial oils and greases, lubricants; isolating oils; lubricating oil for motor vehicle engines; lubricating oils containing additives which protect metal against wear by friction; lub-

ricating oils for petrol engines; lubricating oils for automotive apparatus; lubricating fluids; automotive greases and mold releasing oils; waterproofing preparations in the form of oils for motor car ignition systems; lubricants being gear oils; lubricants; automotive greases; lubricants for aircraft engines; lubricants for industrial apparatus; lubricants for use in industrial processes; all purpose lubricants; lubricants in the nature of oils; engine starting sprays.

7 – Machines and machine tools for treatment of materials and for manufacturing; agricultural, earth-moving, construction, oil and gas extraction and mining equipment; pumps, compressors and fans; robots; engines, powertrains, and generic machine parts; moving and handling equipment; dispensing machines; current generators; sweeping, cleaning, washing and laundering machines; engine mounts of rubber for watercraft; engine mounts of synthetic rubber for watercraft.

9 – Apparatus, instruments and cables for electricity; magnets, magnetizers and demagnetizers; measuring, detecting and monitoring instruments, indicators and controllers; diving equipment; scientific research and laboratory apparatus, educational apparatus and simulators; electric measuring devices; electrical measuring devices; electric current control devices; battery charge devices; navigation, guidance, tracking, targeting and map making devices; optical devices, enhancers and correctors; apparatus and instruments for accumulating and storing electricity; batteries for vehicles; apparatus and instruments for electric vehicles; apparatus and instruments for accumulating electricity; car batteries; electric batteries for vehicles; battery charging devices for motor vehicles; electrical cells and batteries; rechargeable electric batteries; fuel cell electrodes; grids for batteries; power units [batteries]; information technology and audiovisual equipment; safety, security, protection and signalling devices; recorded content.

11 – Regulating and safety accessories for water and gas installations; filters for industrial and household use; wastewater treatment installations; refrigerating and freezing equipment; heating, ventilating, and air conditioning and purification equipment (ambient); drying installations; sanitary installations, water supply and sanitation equipment; nuclear installations; lighting and lighting reflectors; burners, boilers and heaters; flues and installations for conveying exhaust gases; food and beverage cooking, heating, cooling and treatment equipment; personal heating and drying implements; sun tanning appliances; igniters.

12 – Vehicles and conveyances; parts and fittings for vehicles; land vehicles and conveyances; water vehicles; air and space vehicles; amphibious vehicles; unmanned conveying vehicles; drone; cable transport installations; conveying installations [ski lifts]; passenger motor vehicles; air cushion vehicles; ve-

hicles; unmanned vehicles; vehicles for locomotion by land, air, water or rail; passenger carrying vehicles; vehicles for animal transport; vehicles adapted for the disabled; electric vehicles; automatic guided vehicles; wheeled vehicles; wind powered vehicles; rocket-propelled vehicles; freight carrying vehicles; vehicles adapted for military purposes; self-loading vehicles; aerial conveyors; self-propelled electric vehicle; cars; self-propelled loading vehicles; cable transport apparatus and installations; cars for cable transport installations; military vehicles for transport; chairlifts; ski lifts; external load carriers for vehicles; bicycles; electric bicycles; unicycles; folding bikes; cycle saddles; delivery bicycles; bicycle carriers; delivery tricycles; fitted bicycle covers; self balancing unicycles; motorised bicycles; bicycle racks for vehicles.

17 – Insulation and barrier articles and materials; seals, sealants and fillers; flexible pipes, tubes, hoses, and fittings therefor, including valves, non-metallic; flexible pipes, tubes, hoses, and fittings therefor, including valves; shock-absorbing and packing materials, vibration dampers; membranes and semi-processed synthetic filtering materials; tire restoration and repair rubber materials; clutch and brake linings; adhesive tapes, strips, bands and films, other than stationery and not for medical or household purposes; adhesive-coated plastic sheets for use in manufacture; articles made of rubber for jointing purposes; articles made of synthetic rubber for jointing purposes; articles of foamed plastics for use as bases of floral decorations; articles of foamed plastics for use as bases of floral tributes; elastomer expansion joints for flexible pipes; ebonite [vulcanite] molds [moulds]; moulds of rubber for use in the production of path edgings; injection mould for auto motor parts; moulds of rubber for use in the production of paving stones; moulds of rubber for use in the production of decorative paving stones; plastic materials in the form of mouldings for use as cushioning materials in packaging; semi-finished rubber in the form of mouldings; injection moulding plastics; under flooring sheets of rubber; polyethylene sheeting for use in cloches; polyethylene sheets for laying on the ground to suppress weeds; polyethylene sheeting for laying over the frames of horticultural structures; polyethylene sheeting for laying over the frames of agricultural structures; tinted plastic films for use on vehicle windows; elastomeric sheeting for protecting surfaces in areas used for shot-blasting; elastomeric sheeting for protecting surfaces in areas used for shot-peening; laminate foil for application to a substrate; film for mulching; masking films; ultraviolet-proof films for vehicles; anti-dazzle films for windows [tinted films]; vinyl sheets for agriculture; vinyl wrapping for vehicle exteriors; plastic sheeting for agricultural purposes; plastic sheeting for use in forestry; plastic sheeting for use in horticulture; plastic film for use in laminating paper; tinted plastic

film for use on windows; rubber covers for switches; laminated plastic films for use on windows; laminated plastic surface protection materials; masking film for use in photography and graphic arts; masking materials for use in printing in blocking radiation; extruded polythene sheeting for the construction of greenhouses; extruded polythene sheeting for the construction of cloches; roll coverings of rubber; asbestos coverings; ground cover extruded polyethylene for insulation purposes; extruded polyethylene for covering seeds; extruded polyethylene for covering plants; plastic sheeting for preventing weed growth; plastic sheeting for use as drop cloths; covers made of rubber for protecting electrical components; reflective plastic films for use on vehicle windows; joint covers (non-metallic -); reflective plastic films for use on windows; decorative articles [badges] made of rubber; decorative articles [badges] made of mica; figurines made from rubber; decorative plastics films being semi-finished products; rubber statuettes; flexible cellular rubber grips; flexible cellular rubber pads; flexible expansion joints for flexible pipes; polymer films for use in manufacture; door stops of rubber; rubber seals for jars; splice connectors (rubber -) for non-electric cables; stair edgings of rubber; thread (screw -) jointing compounds; grommets made of rubber; grommets made of synthetic rubber; grommets made of vulcanized fibre; spacers (rubber -) for use with optical cables; spacers of rubber for use with sandwich panels; spacers (vulcanised fibre -) for use with optical cables; washers of rubber [other than for water taps]; washers of rubber for the protection of hooks; washers of rubber for the protection of screws; washers of rubber for the protection of lag screws; washers of rubber for the protection of draw bolts; washers of rubber for forming tight joints [other than for water taps]; extruded plastics in the form of sheets for use in manufacture; extruded plastics in the form of blocks for use in manufacture; extruded plastics in the form of pellets for use in manufacture; extruded plastics in the form of rods for use in manufacture; extruded plastics in the form of bars for use in manufacture; extruded plastics in the form of tubes for use in manufacture; plastic fibers for use in the manufacture of tire cord; mountings made of rubber for exhausts; mountings made of rubber for engines; fabric expansion joints for flexible pipes; thermoplastic elastomer resins in pellet form for use in manufacture; polyester fibers, other than for textile use; semi-worked plastic substances; mineral fibers for building insulation; fibres impregnated with synthetic resins for use in manufacture; substitutes for unprocessed and semi-processed rubber; substitutes for unprocessed and semi-processed gutta-percha; substitutes for unprocessed and semi-processed mica; substitutes for unprocessed and semi-processed gum; substitutes for unprocessed and semi-processed asbestos; thermoplastic resins reinforced with natural

fibres [semi-finished products]; semi-processed resins; regenerated fiber thread not for textile use; uncured synthetic rubber for use in manufacture; cellulose material compressed into planar form [semi-finished]; polypropylene foil, other than for wrapping; foils of cellulose for use in manufacture; foils of cellulose [other than for wrapping or packaging]; sheets of regenerated cellulose, other than for wrapping; polyurethane film, other than for wrapping; cellulose acetate, semi-processed; glass fibre and glass wool, for insulation; carbon fibre [fibres], other than for textile use; viscose sheets [semi-finished product]; viscose sheets, other than for wrapping; synthetic rubber for use in manufacture; synthetic rubber in the form of sheets; synthetic rubber in the form of bales; synthetic rubber in the form of blocks; synthetic rubber in the form of granules; synthetic rubber in the form of powders; synthetic rubber material for use in the manufacture of shoe soles; microporous synthetic sheets for the manufacture of protective rainwear; microporous synthetic sheets for the manufacture of protective workwear; microporous synthetic sheets for the manufacture of protective clothing; microporous synthetic sheets for use in manufacture; microporous synthetic strips for the manufacture of protective clothing; cast nylon for use in manufacture; yarns of ceramic fibres [other than for use in textiles]; self lubricating cast nylon for use in manufacture; artificial balata; aramid fibers, not for textile use; chemical fibres not for textile use; synthetic fibres, other than for textile use; asbestos yarn, not for textile use.

39 – Distribution by pipeline and cable; packaging and storage of goods; parking and vehicle storage, mooring; transport; supply of electricity; subdividing and repackaging of goods; warehouse storage; warehousing of parts; storage of vehicle parts; bonded warehousing; storage of liquids; storage of electricity; storage of cargo before transportation; freight warehousing; storage of cargo; storage of goods; storage of goods in warehouses; storage of goods in transit; storage of freight; rental of loading-unloading machines and apparatus; rental of warehouse space.

42 – Testing, authentication and quality control; scientific and technological services; design services; information technology [IT] consultancy services; diagnostic testing for industrial lubricants; research relating to design; computer design research; engineering consultancy relating to design; design feasibility studies; surveying and exploration; engineering services; computer aided scientific analysis services; energy auditing; technological analysis relating to energy and power needs of others; electrical safety research; research relating to industrial machinery; research in engine construction; technical research; scientific and industrial research; research relating to technology; mechanical research; research to deve-

lop new products; technical advice relating to safety testing; development of vehicles; development of new products; preparation of technical studies; component development for internal combustion engines; condition monitoring relating to oils; machine condition monitoring; condition monitoring relating to greases; development of engines; technical project studies; development of industrial processes; development of energy and power management systems; product research; conducting industrial experiments; design and development of energy distribution networks; design and development of regenerative energy generation systems; professional consultancy relating to the conservation of energy; professional consultancy relating to fluid dynamics; professional consultancy relating to technology; research and development of new products; research and development of new products for others; research and development of new products for third parties in the field of plastic materials; preparation of scientific reports; preparation of technological reports; preparation of engineering drawings; conducting industrial tests; scientific research services; tyre research services; technological analysis services; tyre analysis services; industrial analysis and research services relating to automobile tires; industrial analysis and research services in the field of chemistry; provision of information relating to technological research; consultancy services in the field of technological development; advisory services in the field of research relating to vehicle noise reduction; advisory services relating to energy efficiency; research and development services; research and development services relating to automobile tires; advisory services relating to technological research; technological services and research relating thereto; scientific services and design relating thereto; scientific services and research relating thereto; consultancy services relating to quality control; consultancy services relating to technological research; calibration services relating to electronic apparatus; safety technological testing services relating to land vehicles.

(260) AM 2018 91203 A

(800) 1334460

(891) 2016 11 07

(731) REGENYAL LABORATORIES S.R.L.

Via Valtellina, 19/21/23, I-63074 SAN

BENEDETTO DEL TRONTO (AP), Italy

(540)

BIORIVOLUMETRIA

(591) Black, white

(531) 26.04.06; 27.01.03; 27.05.10

(511)

3 – Soap; perfumery, essential oils, cosmetics, hair lotions; dentifrices; cosmetic preparations for skin care; wrinkle removing skin care preparations.

5 – Pharmaceuticals; sanitary preparations for medical purposes; dietetic food and substances adapted for medical use, food for babies; dietary supplements for humans; plasters, materials for dressings; disinfectants; mineral food supplements; injectable dermal filler.

(260) AM 2018 91205 A

(800) 1334462

(891) 2016 12 09

(731) "R-PHARM" Joint Stock Company

Berzarina street, 19, bld. 1, RU-123154

Moscow, Russian Federation

(540)

АРЛАНСА

(591) Black, white

(531) 28.05

(511)

5 – Pharmaceutical and veterinary preparations; sanitary preparations for medical purposes; dietetic substances adapted for medical use, food for babies; plasters, materials for dressings; material for stopping teeth, dental wax; disinfectants; preparations for destroying vermin; fungicides, herbicides.

35 – Sales promotion for third parties; retail and wholesale services for goods of class 5.

(260) AM 2018 91206 A

(800) 1333576

(891) 2016 03 16

(731) CHINA NATIONAL HEAVY DUTY TRUCK GROUP CO., LTD.

No.53, Wuyingshan Zhong Road, Jinan

Shandong Province, China

(540)



(591) Black and white

(531) 26.05.04; 26.07.19; 26.13.25; 27.05.01

(511)

7 – Agitators; hoists; diesel engines, other than those for use in land vehicles; gasoline engines, other than those for use in land vehicles; spark plug for automobile motors; starters for motors and engines; pistons, parts of machines or engines; lubricating pumps; grease pump for automobiles; water circulation pump for automobiles; pressure oil filter (term too vague in the opinion of the International Bureau

(Rule 13(2)(b) of the Common Regulations)); bearings for transmission shafts; agricultural machines; exclusive equipment for storage battery industry (term linguistically incorrect in the opinion of the International Bureau (Rule 13(2)(b) of the Common Regulations)); tyre builder (term too vague in the opinion of the International Bureau (Rule 13(2)(b) of the Common Regulations)); machinery for geologic exploration, mining and ore concentration; metal-working machines; generators of electricity; compressors [machines]; bearings, parts of machines; belts for machines; engines for boats; motors for boats; engines, other than for land vehicles; motors, other than for land vehicles; taps, parts of machines, engines or motors; filters, parts of machines or engines.

37 – Construction; construction information; building construction supervision; upholstering; machinery installation, maintenance and repair; retreading of tires [tyres]; motor vehicle maintenance and repair; spraying & coating services; tyres (vulcanization of -) [repair]; burglar alarm installation and repair; repair information; rental of construction equipment; mining extraction; heating equipment installation and repair; rebuilding engines that have been worn, or partially destroyed; airplane maintenance and repair; rustproofing.

(260) AM 2018 91207 A
(800) 1334477
(891) 2016 04 29
(731) FOSHAN HAI TIAN FLAVORING & FOOD COMPANY LIMITED
No.16, Wen Sha Road, Foshan City,
Guangdong Province, China
(540)



(591) Black, white
(531) 26.05.24; 26.11.13; 27.05.24
(511)
29 – Meat; bouillon concentrates; preparations for making bouillon; caviar; tinned vegetables; deep-frozen instant meals predominantly made of meat and vegetables; preserved beancurd; tomato juice for cooking; dehydrated vegetables; preserved vegetables; tahini (sesame seed paste); pickles; milk beverages, milk predominating; edible oils; eggs; pectin for culinary purposes; prepared nuts; dried edible fungus; albumen for culinary purposes.

30 – Condiments; fermented soybean; gourmet condiments in powder form; oyster sauce; seasonings;

soya sauce; chicken essence (condiment); vinegar; flavoring sauce; meat tenderizers for household purposes; ketchup (sauce); seafood condiments in powder form; flavorings for beverages, other than essential oils; fish sauce; essences for foodstuffs, except etheric essences and essential oils; cereal preparations; sample of aspergillus for soya sauce.

(260) AM 2018 91208 A
(800) 1333603
(891) 2016 09 30
(731) GRUPO ALVIC FR MOBILIARIO, S.L.
Ctra. Alcalá la Real, s/n., E-23660
ALCAUDETE (Jaén), Spain
(540)



(591) Black and white
(531) 26.04.04; 26.04.10; 27.05.01
(511)
19 – Wooden boards; panels, not of metal, for building; laminated particleboards and laminates not of metal.
20 – Furniture, kitchen furniture; furniture for use in bathrooms; office furniture; table tops; panels for furniture.

(260) AM 2018 91209 A
(800) 413983
(891) 2017 02 21
(731) FORBO FINANCIAL SERVICES AG
Lindenstrasse 8, CH-6340 Baar, Switzerland
(540)

SIEGLING

(511)
7 – Conveyor installations, particularly moving bands and belt conveyors for the transportation of goods of all kinds, namely punching, interweaving, arranging and distributing belts, including for conveying and for distributing textile fibers, card webs and gliding furniture; endless belts for machines, also folding belts and running belts and mechanical bands as well as pulleys and disengaging pulleys; mechanical tools (machines) for assembling and repairing transmission belts and bands, particularly sharpening tools and presses; machines for treating and transforming plastic, particularly drawing, laminating, coating, wrapping, cutting and dismantling machines; trueing and unwinding machines; presses for making endless connections transmission belts and bands.

8 – Hand tools (not included in other classes) for assembling and repairing transmission belt and bands, particularly sharpening tools and fastening tools;

tongs for making endless connections for transmission belts and bands.

17 – Friction linings; semi-finished goods for manufacturing conveyor installations and transmission belts, namely plastic plates and fabrics of coated plastics.

(260) AM 2018 91210 A
(800) 570393
(891) 2016 11 10
(731) BK Giulini GmbH
Giulinistraße 2, 67065 Ludwigshafen,
Germany

(540)

TURRISIN

(511)
1 – Artificial stabilisation agents (based on polyphosphates) and chemical products (based on vegetable hydrocolloids), preserving agents, as well as thickening agents for whipped cream, ices, sweet desserts and for pastry product stuffings and sauces.

(260) AM 2018 91211 A
(800) 1333608
(891) 2016 12 21
(731) COTECNICA, S.C.C.L
Cr. Nacional II, Km. 494,5, E-25250 Bellpuig
(Lleida), Spain

(540)

OWNAT

(511)
31 – Edible chews for animals; prepared foodstuffs and fodder for animals; pet food in the form of products for chewing; strengthening food substances for animals; milk substitutes for use as foodstuffs for animals.

(260) AM 2018 91213 A
(800) 583142
(891) 2017 02 21
(731) OMEGA PHARMA INNOVATION &
DEVELOPMENT NV
Venecoweg 26 B-9810 NAZARETH, Belgium

(540)

EAU PRECIEUSE

(511)
3 – Perfumery products, beauty products, soap products, make-up, essential oils, cosmetics, hair care products, dentifrices.

5 – Pharmaceutical, veterinary and dietetic products for medical use, plasters, materials for dressings, disinfectants.

(260) AM 2018 91248 A
(800) 1333829
(891) 2016 12 05
(731) AMIRANI GROUP SP Z O.O.
Ul. Nowogrodzka 31, PL-00-511 Warszawa,
Poland

(540)

BAMBINO

(511)
5 – Diapers of paper, cellulose, textile; pant diapers of paper, cellulose, textile; liners for diapers.

(260) AM 2018 91254 A
(800) 1334138
(891) 2016 11 09
(731) ROCHE DIAGNOSTICS GMBH
Sandhofer Strasse 116, 68305 Mannheim,
Germany

(540)

ARIOSIA

(511)
1 – Chemical, biological and biochemical preparations for scientific and research purposes; chemical and biochemical preparations and reagents for scientific use or for DNA or RNA testing; in vitro diagnostic reagents for scientific use; chemical reagents, preparations and test kits for laboratory analysis of nucleic acids for scientific purposes; chemical reagents, preparations and test kits for determining cancer for research use.

5 – Chemical, biological and biochemical preparations for medical purposes; medical diagnostic reagents; chemical reagents for analyzing body fluids; chemical reagents for analyzing body fluids to determine cell or DNA abnormalities for medical purposes; chemical reagents for testing body fluids to determine cell or DNA abnormalities or pre-malignant and malignant conditions; chemical reagents, diagnostic preparations and test kits for nucleic acid analysis for medical purposes; test kits consisting primarily of reagents for nucleic acid detection and analysis for medical purposes.

9 – Scientific apparatus and instruments; laboratory devices for use in research, science and industry; scientific and analytical measuring and dosage apparatus and instruments for laboratory equipment; computer software for monitoring laboratory apparatus and instruments; laboratory apparatus for medical research purposes.

10 – Medical apparatus and instruments; diagnostic apparatus for medical purposes.

(260) AM 2018 91255 A
(800) 1333890
(891) 2016 10 25

(731) Annayake (société à responsabilité limitée)
49, avenue Montaigne, F-75008 Paris, France
(540)



(591) Cream, black and white
(531) 25.07.20; 26.01.01; 26.04.10; 27.05.01;
29.01.13
(511)

3 – Bleaching preparations and other substances for laundry use; cleaning, polishing, degreasing and abrasive preparations; soaps, perfumes; essential oils; cosmetics; hair lotions; dentifrices; depilatories; make-up removing products; lipstick; beauty masks; shaving products; leather preservatives (polishes); creams for leather.

21 – Utensils and containers for household or kitchen use; combs and sponges; brushes (except paint-brushes); brush-making materials, cleaning instruments, being hand-operated; steel wool; unworked or semi-worked glass (except building glass), porcelain ware; earthenware; bottles; flasks; art objects of porcelain, ceramic, earthenware or glass; statues or figurines (statuettes) of porcelain, ceramic, earthenware or glass; toilet utensils or cases; trash cans, glasses.

44 – Agricultural, horticultural and forestry services; medical services; veterinary services; hygienic and beauty care for human beings or animals; health services; medical assistance; cosmetic surgery; hospital services; nursing homes; convalescence or rest homes; opticians' services; alternative medicine services; aromatherapy services; beauty salons; hairdressing salons, pet grooming; gardening; landscape design services.

(260) AM 2018 91256 A
(800) 1334155
(891) 2016 12 01
(731) FILEMAKER, INC.
5201 Patrick Henry Drive, Santa Clara CA
95054, United States of America

(540)
FILEMAKER CLOUD

(511)
42 – Design and development of computer software; computer software consulting services; support and consultation services for developing computer databases and applications; providing computer software

information online; website hosting services; providing online non-downloadable software for accessing, viewing, browsing, searching, annotating, hosting, configuring, and managing online databases, electronic files, and personal information, for web hosting of databases, for automating database functions, and for communication and collaboration via computer networks; electronic data storage services.

(260) AM 2018 91257 A
(800) 1333943
(891) 2016 09 08
(731) NEVALABS YAZILIM VE BILISIM
TEKNOLOJILERI ANONIM SIRKETI
Ayaspasa Cami Sokak 2/6, Gumussuyu
Beyoğlu Istanbul, Turkey
(540)



(591) gray, blue, white
(531) 03.07.12; 27.05.17; 29.01.13
(511)

9 – Measurement apparatus and equipment including those for scientific, nautical, topographic, meteorologic, industrial and laboratory purposes, thermometers, not for medical purposes, barometers, ammeters, voltmeters, hygrometers, testing apparatus not for medical purposes, telescopes, periscopes, directional compasses, speed indicators, laboratory apparatus, microscopes, magnifying glasses, stills, ovens and furnaces for laboratory experiments; apparatus for recording, transmission or reproduction of sound or images, cameras, photographic cameras, television apparatus, video recorders, CD and DVD players and recorders, MP3 players, computers, desktop computers, tablet computers, microphones, loudspeakers, earphones, telecommunications apparatus, apparatus for the reproduction of sound or images, computer peripheral devices, cell phones, covers for cell phones, telephone apparatus, computer printers, scanners [data processing equipment], photocopiers; magnetic and optic data carriers and computer software and programmes recorded thereto, downloadable and recordable electronic publications, encoded magnetic and optic cards; antennas, satellite antennas, amplifiers for antennas, parts of the aforementioned goods; ticket dispensers, automatic teller machines (ATM); electronic components used in the electronic parts of machines and apparatus, semiconductors, electronic circuits, integrated circuits, chips [integrated circuits], diodes, transistors (electronic), magnetic heads for electronic apparatus, electronic locks, photocells, remote control apparatus for opening and closing doors, optical sensors; counters and quantity indicators for measuring the quantity of consumption, automatic time switches; clothing for protection against accidents, irradiation

and fire, safety vests and life-saving apparatus and equipment; eyeglasses, sunglasses, optical lenses and cases, containers, parts and components thereof; apparatus and instruments for conducting, transforming, accumulating or controlling electricity, electric plugs, junction boxes [electricity], electric switches, circuit breakers, fuses, lighting ballasts, battery starter cables, electrical circuit boards, electric resistances, electric sockets, transformers [electricity], electrical adapters, battery chargers, electric door bells, electric and electronic cables, batteries, electric accumulators; alarms and anti-theft alarms, other than for vehicles, electric bells; signalling apparatus and instruments, luminous or mechanical signs for traffic use; fire extinguishing apparatus, fire engines, fire hose and fire hose nozzles; radar apparatus, sonars, night vision apparatus and instruments; decorative magnets; metronomes.

42 – Scientific and industrial analysis and research services; engineering; engineering and architectural design services; testing services for the certification of quality and standards; computer services, namely, computer programming, computer virus protection services, computer system design, creating, maintaining and updating websites for others, computer software design, updating and rental of computer software, providing search engines for the internet, hosting websites, computer hardware consultancy, rental of computer hardware; industrial design services, other than engineering, computer and architectural design; graphic arts designing.

45 – Legal services, consultancy in the fields of intellectual and industrial property rights; security services for the protection of individuals and property; fire-fighting services; consultancy relating to workplace safety.

(260) AM 2018 91258 A
 (800) 1333945
 (891) 2016 09 23
 (731) KLARIDA GROUP INC.
 Suite 1, Second floor, Sound & Vision House,
 Francis Rachel Str., Victoria Mahe, Seychelles
 (540)



(591) Magenta, light green, light violet and dark violet

(531) 03.13.01; 27.05.01; 29.01.14

(511)

25 – Clothing, footwear, headgear; bandanas [neckchiefs]; underwear; overalls; breeches for wear; trousers; detachable collars; collars [clothing]; ascots; leggings [leg warmers]; gaiters; jerseys [clot-

hing]; vests; sports jerseys; hosiery; visors [headwear]; tights; combinations [clothing]; suits; bathing suits; beach clothes; jackets [clothing]; stuff jackets [clothing]; leggings [trousers]; socks; outerclothing; clothing for gymnastics; overcoats; parkas; gloves [clothing]; ski gloves; pajamas (Am.); bathing trunks; dresses; waterproof coats; headbands [clothing]; braces for clothing [suspenders]; ponchos; belts [clothing]; shirts; jumper dresses; sweaters; knitwear [clothing]; underpants; tee-shirts; dressing gowns; bath robes; stockings; caps [headwear]; sashes for wear; hats; skirts; skorts.

35 – Demonstration of goods; presentation of goods on communication media, for retail purposes; procurement services for others [purchasing goods and services for other businesses]; retail or wholesale services for footwear; retail or wholesale services for clothing.

(260) AM 2018 91259 A
 (800) 1334201
 (891) 2016 09 20
 (731) ANDROVIA LIFESCIENCES, LLC
 1345 Avenue of the Americas, 42nd Floor
 New York NY 10105, USA

(540)

CAP-SCORE

(591) Black, white

(531) 27.05.01

(511)

5 – Diagnostic agents, preparations and substances for medical purposes; medical diagnostic reagents; drug testing kits comprised of medical diagnostic reagents and assays that test for the presence of fertility competency in bodily fluid; diagnostic preparations for clinical or medical laboratory use.

42 – Consulting services in the fields of laboratory testing, diagnostics, diagnostic medical testing and nutrition.

(260) AM 2018 91261 A
 (800) 1246902
 (891) 2017 01 10
 (731) LODESTAR ANSTALT
 (a Liechtenstein company)
 Lova-Center, PO Box 1150, FL-9490
 Vaduz, Liechtenstein

(540)

WIRE ROAD

(511)

9 – Optical apparatus; sunglasses; frames for sunglasses; lenses for sunglasses; straps for sunglasses; cases for sunglasses; spectacles; frames for spectacles; lenses for spectacles; straps for spectacles; case for spectacles; devices in the nature of spectacles for

viewing televised and/or recorded images; binoculars; cases for binoculars; field glasses.

14 – Jewellery; precious metal and their alloys and goods in precious metal or coated therewith, precious stones; horological and chronometric instruments; watches.

(260) AM 2018 91262 A

(800) 1249106

(891) 2017 02 17

(731) ENDEKS KİMYA SANAYİ VE TİCARET ANONİM ŞİRKETİ

Adnan Kahveci Mah. Davutpaşa, Cad. No:13, Gürpınar, BEYLİKDÜZÜ, İstanbul, Turkey

(540)



(591) Gold, Blue, white

(531) 18.03.05; 26.11.12; 27.05.03; 29.01.13

(511)

3 – Bleaching and cleaning preparations; soaps; polishing preparations for leather, vinyl, metal, wood.

(260) AM 2018 91263 A

(800) 1288399

(891) 2016 12 08

(731) BEAN INDUSTRIES LIMITED

5 Pullman Court, Great Western Road, Gloucester GL1 3ND, United Kingdom

(540)



(591) Black, white

(531) 03.01.01; 03.01.16

(511)

7 – Sweeping, cleaning, and laundering machines; electric kitchen appliances for chopping, mixing, pressing; presses (machines for industrial purposes); cleaning apparatus, electric, for household use, namely vacuum cleaners and wax polishers; ultrasonic stain removers; steam brushes for the care and smoo-

thing of clothing; ironing machines; blenders, electric, for household purposes; electrical food processors; electric kitchen appliances for chopping, grinding or pressing; food processors, electric; electric knives; electric kitchen knives; food blenders, electric; mills for household purposes; food preparation machines, electromechanical; electric fruit presses for household purposes; bread cutting machines; electric crushers for kitchen use; cleaning appliances utilizing steam; can openers (electric); grating machines for vegetables; machines for making aerated beverages [electric]; machines for preparing beverages, electromechanical; machines for the production of mineral water; mixers (machines); mills for household purposes, other than hand-operated; shears, electric; fruit presses; electric cleaning machines and apparatus; electric beaters; sifting installations; sharpening machines; electric shears; spin driers [machines]; electric whisks for household purposes; electric shoe polishers; dust exhausting installations for cleaning purposes; vacuum cleaner hoses; vacuum cleaner attachments for disseminating perfumes and disinfectants; electric juicers; electric ice crushers.

8 – Food preparation implements, kitchen knives and cutlery; hand tools [hand-operated]; flat irons; can openers, non-electric; electric and non-electric apparatus for designing and forming head hair, namely hair stylers; electric and non-electric apparatus for designing and forming head hair, namely hair straighteners; garden tools and implements (hand-operated); fruit peelers; hand operated pasta machines.

11 – Apparatus for lighting, heating, steam generating, cooking, refrigerating, drying, ventilating, water supply and sanitary purposes; food and beverage cooking, heating, cooling and treatment equipment; heating, ventilating, air conditioning and air purification equipment; cooking appliances; baby bottle warmers; baby food warmers; water heaters; coffee makers (electric); tea makers (electric); espresso coffee machines; cappuccino coffee machines; rice cookers; cooking apparatus and installations; cookers; portable foot bath; sterilization apparatus for baby articles; showers; refrigerating cabinets; ventilating fans and air humidifiers; popcorn makers; ice machines; electric woks; electric fondue sets; water filters; building lights; disinfecting apparatus for baby articles; barbecues for use in rooms; steamers; deep fat fryers; ice boxes; bottle warmers; bread baking machines, barbecues, ornamental fountains; blankets, electric, not for medical purposes, air reheaters; electric deep fryers; steam facial apparatus [saunas]; grills (cooking appliances); hair driers; hand drying apparatus for washrooms; hot air apparatus; electric heating apparatus; aquarium heaters; hot air ovens; radiators [heating]; electric yogurt makers; electric coffee filter apparatus; coffee percolators, electric; electrical cooking utensils; cookers; cooking rings; multi-functional electric steaming apparatus for coo-

king; microwave ovens (cooking utensils); stoves [heating apparatus]; electric radiators; roasters; coffee roasters; electric pressure cooking saucepans; immersion heaters; toasters; filters for drinking water; electric waffle irons; hot water bottles; hot plates; electric laundry dryers, water softening apparatus and installations, water filtering apparatus; spa baths [vessels]; pocket torches, electric; egg cookers; roasters.

21 – Tableware, cookware and containers; household or kitchen containers (not of precious metal or coated therewith); non-electric heaters for feeding bottles; cookery moulds; non-electric cooking utensils; cauldrons; cooking pots; woks; pans; steamers; hand-operated milk frothers; brushes; coolers [ice pails]; ice cube molds; bottle openers (electrical and non-electrical); fruit presses; dinnerware; heat-insulated vessels; insulated containers; coffee pots; hand-operated coffee mills; cake molds; mixing cups; pepper mills; cleaning instruments, hand-operated; beaters; dispensers for salt; polishing apparatus and machines for household purposes (non-electrical); washing balls; cosmetic instruments (included in this class); toothbrushes; water apparatus for cleaning teeth and gums; brushes for body and beauty applications; facial cleansing brushes, facial cleansing sponges; electric toothbrushes; brushes for footwear; wax-polishing appliances, non-electric, for shoes; shaving brush stands; shaving brushes; cosmetic utensils; nail brushes; fitted vanity cases; toilet cases; perfume vaporizers; exfoliating pads; electric combs; combs; hand-operated anti-cellulite rollers, not for medical purposes; steamers for cooking (non-electric); strainers for household purposes; vacuum bottles; non-electric deep fryers; non-electric fruit presses for household purposes; heat insulated containers for beverages; thermally insulated containers for food; utensils for household purposes, not of precious metal; coffee pots, non-electric and not of precious metal; coffee grinders (hand-operated); molds for kitchen use; mess-tins; picnic baskets (including dishes); corkscrews (electric and non-electric); kitchen utensils, not of precious metal; isothermic bags; non-electric blenders for household purposes; griddles (cooking utensils); pressure cookers, non-electric; non-electric ice-cream makers; carpet sweepers, carpet beaters, not being machines; toilet utensils (body care); non-electric waffle irons; cloths racks for drying, ironing board covers; flat-iron stands; coffee makers (non-electric); tea makers (non-electric); trash cans; ironing boards; tea pots; ironing boards.

(260) AM 2018 91265 A
(800) 1326915
(891) 2017 01 02
(731) CORTEFIEL, S.A.
Avda del Llano Castellano, 51 E-28034
MADRID, Spain

(540)

RH

(591) Black, white

(531) 27.05.22

(511)

25 – Ready-to-wear clothing for women, men and children; footwear (except orthopedic footwear); headgear.

(260) AM 2018 91267 A

(800) 1334204

(891) 2016 08 30

(731) ADP GAUSELMANN GMBH

Merkur-Allee 1-15, 32339 Espelkamp, Germany

(540)

Jenny's Joint

(511)

9 – Scientific, nautical, surveying, photographic, cinematographic, optical, weighing, measuring, signalling, checking (supervision), life-saving and teaching apparatus and instruments; apparatus and instruments for conducting, switching, transforming, accumulating, regulating or controlling electricity; apparatus for recording, transmission or reproduction of sound or images; magnetic data carriers, recording discs; compact discs, DVDs and other digital recording media; cash registers, calculating machines, data processing equipment, computers; computer software; fire-extinguishing apparatus; musical jukeboxes and parts for the aforesaid automatic machines; automatic cash dispensers, automatic money counting and money changing machines; mechanisms for coin-operated apparatus; computer and video games software; games software for use on any computer platform, including electronic entertainment and games consoles; computer game (programs for -); computer games; video games (software); computer games provided through a global computer network or supplied by means of multimedia electronic broadcast or through telecommunications or electronic transmission or via the internet; computer games, leisure and recreational software, video games and computer software, all provided in the form of storage media; programs for operating electric and electronic apparatus for games, amusement and/or entertainment purposes; automatic lottery machines; computer software for computer games on the internet; online games (software), in particular for online betting games, online prize games, online gambling games, online games of skill and online casino games; computer software in the form of an app for mobile devices and computers; calculating apparatus in coin-operated machines and parts for the aforesaid goods; apparatus for recording, trans-

mission, processing or reproduction of data, including sound or images, including parts for all the aforesaid goods, except radio sets, television receivers, hi-fi systems, video recorders, telephone apparatus, fax machines and telephone answering machines; computer hardware and software for casino and amusement arcade games, for gaming machines, slot machines or video lottery gaming machines or games of chance via the internet; electric, electronic, optical or automatic apparatus, for identifying data carriers, identity cards and credit cards, bank notes and coins; electric, electronic or optical alarm and monitoring installations, including video cameras and apparatus for image transmission and image processing; data processing equipment and computers, including data processing apparatus and computers being components for data networks and parts facilitating data network communications; electric wiring harnesses; circuit boards, printed boards assemblies (electronic components) and combinations thereof being assemblies and equipment parts, included in this class.

28 – Gaming apparatus (including coin-operated apparatus); coin-operated arcade games (machines); games for amusement arcades (included in this class); coin-operated video gaming apparatus; video games apparatus adapted for use with external screens or monitors only; casino fittings, namely roulette tables, roulette wheels; coin-operated automatic gaming machines and gaming machines, in particular for gaming arcades, with or without a prize payout; electronic or electrotechnical gaming apparatus, gaming machines, gaming machines and slot machines operated by coins, tokens, banknotes, tickets or by means of electronic, magnetic or biometric storage media, in particular for commercial use in casinos and amusement arcades, with or without a prize payout; automatic gaming machines and gaming machines, in particular for commercial use in casinos and gaming arcades, with or without a prize payout; coin-operated gaming machines and/or electronic money-based gaming apparatus (machines), with or without prizes; housings adapted for gaming machines, gaming apparatus and automatic gaming machines, operated by means of coins, tokens, tickets or by means of electronic, magnetic or biometric storage media, in particular for commercial use in casinos and gaming arcades, with or without a prize payout; electronic games; apparatus for electronic games and parts thereof; video output game machines; drawing apparatus for prize games and lotteries, draws or raffles; housings of metal, plastic and/or wood for coin-operated automatic machines; electropneumatic and electric slot machines with pulling handles (gaming machines); automatic gaming machines; apparatus and devices for accepting and storing money, being fittings for the aforesaid automatic gaming machines, included in this class.

(260) AM 2018 91268 A
(800) 1334237
(891) 2016 12 14
(731) TOVARYSTVO Z OBMEZHENOIU
VIDPOVIDALNISTIU "NATSIONALNA
HORILCHANA KOMPANIJA"
Smilianske shose, 8-i kilometer, bud. 2,
s. Stepanyk Cherkaskyi raion Cherkaska
oblast 19632, Ukraine

(540)

Spruzzo

(591) Black, white

(531) 27.05.01

(511)

33 – Alcoholic beverages, except beer; alcoholic beverages, except beer, containing vodka; alcoholic beverages, except beer on the basis of vodka; aperitifs; arak; brandy; baijiu [Chinese distilled alcoholic beverage]; wines; flavored wines; white wines; table grape wines; dessert wines; sparkling wines; zestful wines; liqueurs; strong wines; muscat wines; semi-sweet wines; semi-dry wines; foaming wines, including carbonated wines; fruit wines; rosé wines; table wines; dry wines; red wines; whisky; vermouth; anisette; anise [liqueur]; hydromel [mead]; kirsch; per-ry; gin; cocktails; vodka cocktails; curacao; liqueurs; peppermint liqueurs; distilled beverages; pre-mixed alcoholic beverages, other than beer-based alcoholic beverages containing fruit; bitters; nira [sugarcane-based alcoholic beverage]; piquette; rice alcohol; rum; sake; cider; spirits [beverages]; alcoholic extracts; alcoholic essences; digesters [liqueurs and spirits]; fruit extracts, alcoholic; low-alcohol beverages, except beers, containing not more than 1.2% by volume of alcohol.

(260) AM 2018 91270 A

(800) 1334297

(891) 2016 08 26

(731) KEWPIE KABUSHIKI KAISHA
(also trading as Kewpie Corporation)
4-13, Shibuya 1-Chome, Shibuya-Ku Tokyo
150-0002, Japan

(540)



(591) Black, white

(531) 02.05.06; 04.01.02

(511)

29 – Edible fats; edible oils; margarine; butter; milk; milk products; processed meat products; tuna in oil; anchovy paste; processed seafood; pickled vegetables; pre-cut vegetables for salads; vegetable salads; potato salads; fruit salads; pickles; boiled potato; beans, processed; processed fruit; frozen fruits; jams; marmalade; peanut butter; tahini [sesame seed paste]; processed vegetables; frozen vegetables; egg; eggs, processed; dried, frozen, smoked and liquid eggs; dried egg white and dried egg yolk; frozen egg white and frozen egg yolk; liquid egg white and liquid egg yolk; boiled egg; eggs sunny side up; rolled egg; omelet; scotch egg; steamed egg hotchpotch; pre-cooked curry stew; pre-cooked stew; soup; clam chowder; minestrone soup; soup consisting mainly of meat, seafood, egg, cheese, potato, vegetable; spreads for bread consisting mainly of meat; spreads for bread consisting mainly of seafood; spreads for bread consisting mainly of eggs; spreads for bread consisting mainly of cheese; spreads for bread consisting mainly of potato; spreads for bread consisting mainly of vegetables; spreads for bread consisting mainly of fruits; edible fat-based spreads for bread; prepared dishes consisting principally of meat; prepared dishes consisting principally of seafood; prepared dishes consisting principally of vegetables; prepared dishes consisting principally of beans; prepared dishes consisting principally of eggs.

30 – Tea-based beverages; coffee; cocoa; sandwiches; pizza; hamburgers; confectionery; instant confectionery mixes; buns; bread; mayonnaise; white sauce; vinegar; tomato sauce; teriyaki sauce; tartar sauce; sukiyaki sauce (Japanese-style soy-based sauce); soya sauce; sesame sauce; salsa; salad dressing; ponzu sauce (citrus-based sauce); pizza sauce; oyster sauce; salad dressings containing cream; mayonnaise sauces in the form of spread; mayonnaise and ketchup-based sauces in the form of spread; ketchup; demiglace sauce; chili sauce; barbecue sauce; sauces [condiments]; condiments; salt; seasonings; spices; mustard; curry powder; crouton; noodles; pasta; rice porridge; ravioli; cooked-rice; rice; pasta sauces; pasta sauces containing meat; curry sauce.

(260) AM 2018 91275 A

(800) 1334353

(891) 2016 08 16

(731) MSC MEDITERRANEAN SHIPPING
COMPANY HOLDING SA
Chemin Rieu 12-14, CH-1208 Genève,
Switzerland

(540)

MEDLOG

(511)

39 – Transport; packaging and storage of goods; travel organization; transportation logistics services; logistics services consisting of the labeling, packaging, storing, transport and delivery of goods; transport and storage services relating to storage logistics, distribution logistics and returns logistics; transport services; national and international transport services; transport of goods by river, railway, ferry-boat, car, truck and ship; tanker transport; collection, storage, transport, distribution and delivery of packages, parcels, freight, goods, luggage and personal effects by courier, road, rail, air or water; freight (transport of goods); operation of merchant ships; organization of transport services; arranging transport services; organization of the storage of goods; cargo shipping preparation; chartering of aircraft, vehicles, boats and marine vessels; airport area, station platform and ship loading quay services, namely the fixing and fastening of freight, cargo, shipping containers, refrigerated shipping containers, storage containers and storage tanks in or on aircraft, motor vehicles, cars, trucks, trains, ferry boats or ships; information services relating to moorings; packing of cargo, packing of freight, packing of goods in containers; packaging of goods; packing of transit products; packing of products to order, to the specifications of others; warehousing, storage; bulk storage; storage of containers and cargo; storage of cargo prior to transport; storage of cargo after transport; storage of bonded goods; storage of goods in transit; storage and handling of goods; storage and handling of shipping containers, refrigerated shipping containers, storage containers and storage tanks; refrigerated storage of goods; refrigerated transport of goods; refrigerated warehousing; warehousing of freight; goods warehousing; inspection of merchandise prior to transport; inspection of shipping containers, refrigerated shipping containers, storage containers and storage tanks prior to transport; inspection of vehicles prior to transport; lighterage services; loading, packing, storage, transportation and unloading of cargo and freight; loading of freight containers onto ships; loading of freight containers onto trucks; loading of freight containers onto rail vehicles; unloading of freight, unloading of ships; loading and unloading of airplanes; harbor crane unloading; freight forwarding services; shipping of cargo, freight forwarding; hauling; truck hauling; portage; distribution (delivery) of goods, express delivery of goods; delivery of cargo, delivery of goods by road or rail, express delivery of freight; tracking, locating and monitoring of shipping containers, refrigerated shipping containers, storage containers and storage tanks; tracking, locating and monitoring of vehicles, ships and aircraft; monitoring and tracking of packages; rental of transport and storage containers; rental of containers for the transport and storage of goods; rental of containers for warehousing and sto-

rage; rental of loading containers; rental of containers for the marine transport industry; labeling services; removal services and provision of information relating thereto; removal services and transport of freight and cargo; industrial removal services [transport]; overseas removal services; moving van transport services; advice services relating to moving; providing travel information from an online database; vehicle routing by computer on data networks; providing information relating to transport services; providing information relating to marine transport services; provision of information relating to railway transport; providing information relating to fares, timetables and methods of transport; providing online information in the field of transport, packaging and storage of goods; provision of information relating to cargo unloading services; provision of information relating to warehousing services; freight brokerage; transport brokerage; shipbrokerage; advisory services relating to transportation; advisory services relating to the storage and transportation of goods, freight or cargo; services provided by consultants relating to travel, transport and storage services; consultancy in the field of transport and storage services provided via telephone call centers and hotlines; rental of fixed and portable storage containers.

(260) AM 2018 91308 A

(800) 1334957

(891) 2016 05 30

(731) MIDEA GROUP CO., LTD.

B26-28F, Midea Headquarter Building, No.6
Midea Avenue, Beijiao, Shunde, Foshan,
Guangdong, China

(540)



(591) Black, white

(531) 26.01.18; 26.01.19; 26.11.12

(511)

7 – Coffee grinders, other than hand-operated; washing machines [laundry]; juice grinder for food industrial purposes; spin driers [not heated]; food processors, electric; wringing machines for laundry; dry washer; dishwashers; kitchen machines, electric; fruit presses, electric, for household purposes; mixing machines; household bean juice maker; compressors [machines]; compressed air machines; vacuum cleaners; beverage preparation machines, electromechanical; butter machines; garbage disposals; oil mill; disintegrators; abandoned food processor.

9 – Remote controller for household purposes; flashing lights [luminous signals]; electronic notice boards; traffic-light apparatus [signaling devices]; neon lights; darkroom lamp box; materials for electricity mains [wires, cables]; coils, electric; rheostats; fuse wire; converters, electric; switches, electric; plugs, sockets and other contacts [electric connections]; connections, electric; time switches, automatic; light dimmers [regulators], electric; transducer; battery chargers; power converter; current rectifiers.

11 – Lighting apparatus and installations; water filtering apparatus; air conditioners; exhaust fan; central air conditioners; multifunctional pots, electric; refrigerators; coffee percolators, electric; freezers; gas or electric water heater for lavation; refrigerating cabinets; heating apparatus, electric; refrigerating display cabinets, namely, wine cabinets; hot cake stove; heating display cabinets; heat pumps; refrigerating display cabinets; portable warmers; ice machines and apparatus; luminous tubes for lighting; drinking water dispensers; water purifying apparatus and machines; air purifying apparatus and machines; dehumidifiers; humidifiers; electric fans; ceiling fans; ventilators; thermantidotes; electric hair drier; cooking utensils, electric; electric kettles; rice cookers; induction cookers; commercial induction cookers; microwave ovens [cooking apparatus]; microwave ovens for industrial purposes; pressure cookers [autoclaves], electric; autoclaves [electric pressure cookers]; bread baking machines; electric steamer; electric saucepan; cooking apparatus and gas kitchen machines for cooking; gas stoves; gas furnaces; kitchen ranges [ovens]; fireplace; ovens; extractor hoods for kitchen; exhaust fans for kitchen; tableware disinfection cabinets; sterilized cupboard; electric deep fryer; roasting apparatus; electric coffee machines; electric iron pans; solar cookers; rotisseries; disinfectant apparatus; water heater for shower; bathroom warmer; showers; heating equipments; solar water heaters; faucets for pipes; fountains; heating installations; parts of sanitary installations, namely, pipes; radiators [heating]; electric heaters; bed-warmers; electric laundry dryers; fabric steamers; electric lamps; street lamps; stage lamps and lanterns; automobile lamps; ceiling lights; pendant lamps; table lights; floor lamps; wall lamps; kitchen lamps; overhead light; chandeliers; safety lamps; searchlights; fluorescent lamp tube; flares; light-emitting diodes [LED] lighting apparatus.

(260) AM 2018 91309 A

(800) 1334648

(891) 2016 05 04

(731) YANDEX LLC

Leo Tolstoy Str. 16, RU-119021 Moscow,
Russian Federation

(540)


 The logo for Yandex, featuring a large red 'Y' followed by the word 'andex' in a black, sans-serif font.

(591) Red and black

(531) 27.05.01; 29.01.12

(511)

9 – Interfaces for computers; computers; computer programs; computer software for personal computers, mobile devices and portable computers; readers [data processing equipment]; navigation apparatus.

16 – Geographical maps; books.

35 – Advertising agencies; computerized file management; invoicing; marketing studies; commercial information and advice for consumer; marketing research; business management consultancy; layout services for advertising purposes; marketing; updating of advertising material; word processing; payroll preparation; data search in computer files for others; business management assistance; sales promotion for others; publicity material rental; publication of publicity texts; dissemination of advertising matter; advertising; on-line advertising on a computer network; compilation of statistics; compilation of statistics about web-sites usage, Internet service usage, forecasting extend of their usage; compilation of information into computer databases; systemization of information into computer databases; administrative processing of purchase orders on goods and services; price comparison services; services on wholesale and retail sale of goods via Internet; distribution of computer software for commercial and advertising purposes.

38 – Wireless broadcasting; television broadcasting; providing user access to global computer networks; providing access to databases; news agencies; providing internet chatrooms; providing telecommunications connections to a global computer network; computer aided transmission of messages and images; transmission of digital files; electronic mail; radio broadcasting; communications by fiber optic networks; communications by computer terminals; communications by telephone; teleconferencing services; telecommunications routing and junction services; providing access to stored data via Internet.

39 – Transport reservation; traffic information; providing information on traffic congestion; transportation information; transportation logistics; travel arrangement; removal services; transport of travelers; bus transport; car transport; passenger transport; transport brokerage; mediation on provision of taxi services; car rental; vehicle rental; escorting of travelers; chauffeur services; taxi transport; taxi reservation; freight forwarding.

41 – Booking of seats for shows; videotaping; dubbing; gambling; publication of books; education information; recreation information; entertainment information; movie studios; videotape editing; game services provided on-line from a computer network; providing on-line electronic publications, not downloadable; correspondence courses; providing recreation facilities; arranging and conducting of conferences; arranging and conducting of concerts; arranging and conducting of workshops [training]; arranging and conducting of seminars; organization of competitions [education or entertainment]; operating lotteries; videotape film production; publication of electronic books and journals online; publication of texts, other than publicity texts; news reporters services; educational services; translation; ticket agency services [entertainment].

42 – Computer system analysis; computer virus protection services; technical project studies; oil-field surveys; meteorological information; technical research; updating of computer software; monitoring of computer systems by remote access; providing search engines for the internet; electronic data storage; providing temporary use of non-downloadable computer software for data storage and access to stored data via internet; website hosting; data conversion of computer programs and data [not physical conversion]; geological prospecting; rental of web servers; rental of computer software; computer software design; providing temporary use of non-downloadable computer software for statistical investigations and server hosting; providing temporary use of non-downloadable computer software for collection of statistic data on website traffic; physics [research].

(260) AM 2018 91310 A

(800) 1334970

(891) 2016 12 19

(731) BAYER INTELLECTUAL PROPERTY GMBH

Alfred-Nobel-Str. 10, 40789 Monheim am Rhein, Germany

(540)


 The logo for ALIKOPA, consisting of the word 'АЛИКОПА' in a bold, black, sans-serif font.

(591) Black, white

(531) 28.05

(511)

5 – Pharmaceutical preparations.

(260) AM 2018 91311 A

(800) 1334657

(891) 2016 08 29

(731) VIENNA INSURANCE GROUP AG

Wiener Versicherung Gruppe Schottenring 30, A-1010 Vienna, Austria

(540)



VIENNA INSURANCE GROUP

(591) Red, black, white, pink, purple and blue

(531) 26.11.08; 27.05.10; 27.05.11; 29.01.13

(511)

36 – Insurance; financial affairs; monetary affairs; real estate affairs.

(260) AM 2018 91314 A

(800) 1335339

(891) 2016 10 21

(731) MABUCHI MOTOR CO., LTD.

430 Matsuhidai Matsudo City, Chiba
270-2280, Japan

(540)

(591) Black, white

(531) 27.05.01; 27.05.17

(511)

7 – Alternating current (AC) motors or direct current (DC) motors, other than for land vehicles; parts for AC motors and DC motors; electric motors, other than for land vehicles; parts for electric motors; electric motors for toys; electric motors for medical apparatus and instruments; electric motors for audio and visual equipment; electric motors for optical or precision apparatus and instruments; electric motors for home electrical appliance; electric motors for electronic equipment; electric motors for machine tools; electric motors for hand tools and implements; electric motors for electric window or door openers; AC generators (alternators); DC generators; dynamo brushes.

(260) AM 2018 91315 A

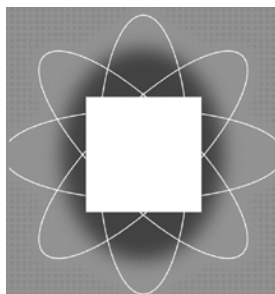
(800) 1334696

(891) 2016 11 02

(731) GLOBAL FUNCTIONAL DRINKS AG

Dammstrasse 19, CH-6301 Zug, Switzerland

(540)



(591) Gray, black and white

(531) 01.13.01; 26.01.02; 26.01.06; 26.04.01;

26.04.07; 26.04.10

(511)

32 – Non-alcoholic beverages, non-alcoholic aperitifs, non-alcoholic cocktails, syrups for beverages, vegetable juices (beverages), fruit juices, non-alcoholic fruit beverages, essences for making beverages, energy drinks, carbonated waters, products for making aerated waters, mineral waters (beverages).

(260) AM 2018 91316 A

(800) 1334988

(891) 2016 12 22

(731) ROSGOSSTRAKH INSURANCE COMPANY

(Public Joint Stock Company)

Parkovaya str., 3, RU-140002 Lyubertsy,
Moscow Region, Russian Federation

(540)

(591) Black, white

(531) 28.05

(511)

36 – Insurance; insurance information; insurance consultancy.

(260) AM 2018 91317 A

(800) 1334697

(891) 2016 11 02

(731) GLOBAL FUNCTIONAL DRINKS AG

Dammstrasse 19, CH-6301 Zug, Switzerland

(540)



(591) Gray, black and white

(531) 26.02.01; 26.04.02; 26.04.10

(511)

32 – Non-alcoholic beverages, non-alcoholic aperitifs, non-alcoholic cocktails, syrups for beverages, vegetable juices (beverages), fruit juices, non-alcoholic fruit beverages, essences for making beverages, energy drinks, carbonated waters, products for making aerated waters, mineral waters (beverages).

(260) AM 2018 91318 A

(800) 1335351

(891) 2016 09 09

(731) MORANDO S.P.A.

Via Chieri, 61 ANDEZENO (TORINO), Italy

(540)

Mi♥cane

(591) Brown and red

(531) 02.09.01; 27.03.02; 29.01.13

(511)

5 – Veterinary preparations and substances; dietetic supplements for animals; additives and supplements for animal feed; disinfectants, sprays, skin and fur treatments and preparations, collars, all for fighting fleas and ticks, and all for use with animals; anti-parasitic preparations for household pets, including those in the form of powders, sprays or collars; repellent sprays; medical mouthwashes and medical breath freshening preparations for animals, deodorants and sanitising preparations for animal litter and kennels, all the aforesaid goods not for human purposes.

31 – Foodstuffs and fodder for animals; biscuits, bones, bars, sticks, chips and edible articles for chewing by domestic animals; litter for animal; products for animal litter; catnip.

35 – Retail services relating to veterinary preparations and substances, dietetic supplements for animals, additives and supplements for animal feed, disinfectants, sprays, skin and fur treatments and preparations, collars, all for fighting fleas and ticks, and all for use with animals, anti-parasitic preparations for household pets, including those in the form of powders, sprays or collars, repellent sprays, medical mouthwashes and medical breath freshening preparations for animals, deodorants and sanitising preparations for animal litter and kennels, all the aforesaid goods not for human purposes, foodstuffs and fodder for animals, biscuits, bones, bars, sticks, chips and edible articles for chewing by domestic animals, litter for animal, products for animal litter, catnip; wholesaling services relating to veterinary preparations and substances, dietetic supplements for animals, additives and supplements for animal feed, disinfectants, sprays, skin and fur treatments and preparations, collars, all for fighting fleas and ticks, and all for use with animals, anti-parasitic preparations for household pets, including those in the form of powders, sprays or collars, repellent sprays, medical mouthwashes and medical breath freshening preparations for animals, deodorants and sanitising preparations for animal litter and kennels, all the aforesaid goods not for human purposes, foodstuffs and fodder for animals, biscuits, bones, bars, sticks, chips and edible articles for chewing by domestic animals, litter for animal, products for animal litter, catnip; online store services relating to veterinary preparations and substances, dietetic supplements for animals, additives and supplements for animal feed, disinfectants, sprays, skin and fur treatments and

preparations, collars, all for fighting fleas and ticks, and all for use with animals, anti-parasitic preparations for household pets, including those in the form of powders, sprays or collars, repellent sprays, medical mouthwashes and medical breath freshening preparations for animals, deodorants and sanitising preparations for animal litter and kennels, all the aforesaid goods not for human purposes, foodstuffs and fodder for animals, biscuits, bones, bars, sticks, chips and edible articles for chewing by domestic animals, litter for animal, products for animal litter, catnip.

(260) AM 2018 91319 A

(800) 1334998

(891) 2016 12 22

(731) ROSGOSSTRACH INSURANCE COMPANY
(Public Joint Stock Company)
Parkovaya str., 3, RU-140002 Lyubertsy,
Moscow Region, Russian Federation

(540)

PTC

(591) Black, white

(531) 28.05

(511)

36 – Insurance; insurance consultancy; financial evaluation [insurance].

(260) AM 2018 91320 A

(800) 1335001

(891) 2016 11 09

(731) MUSTAFA NEVZAT İLAÇ SANAYİİ
NONİM ŞİRKETİ
Prof. Dr. Bülent Tarcan Sok., Pak İş Merkezi
No:5/1, Gayrettepe Beşiktaş TR-34349
İSTANBUL, Turkey

(540)

KOFİLİN

(591) Black, white

(531) 27.05.01

(511)

5 – Pharmaceuticals.

(260) AM 2018 91321 A

(800) 1334728

(891) 2016 10 07

(731) LABORATOIRE DE CONTACTOLOGIE
APPLIQUEE – LCA
9 Allée Prométhée, F-28000 CHARTRES,
France

(540)



(591) Blue – white

(531) 01.05.01; 01.17.01; 02.09.04; 27.05.08;
27.05.10; 27.05.22; 29.01.12

(511)

5 – Pharmaceutical products; preparations for the treatment of osteoarthritis and other joint diseases; preparations for the treatment of pain and joint diseases, particularly osteoarthritis; injectable preparations for use in rheumatology, presented in the form of pre-filled disposable sterile syringes; preparations for dermatological use for filling in face wrinkles; pharmaceutical preparations for dermatological use; injectable preparations for dermatological use presented in the form of sterile prefilled disposable syringes; Sterile, isotonic and preservative-free single doses for symptomatic treatments of eye irritations and for nose and eye care.

10 – Surgical and medical apparatus and instruments; lenses (intraocular prostheses) for surgical implantation packed in an injector; medical devices for intracorporeal injection; medical devices for intracorporeal injection consisting of a disposable sterile syringe; artificial implants, namely intraocular implants; medical devices for intracorporeal injection; sterile intraocular implants and medical devices for use in cataract surgery.

42 – Pharmaceutical research services; medical research services; scientific data analysis services; chemical analyses; chemical research; medical data analysis services; scientific research services for medical purposes, particularly design and development of implantable medical devices for use in ophthalmology, rheumatology and dermatology.

44 – Medical services; medical assistance; health counseling services; pharmacy advice; health care for human beings; advisory services and medical services in the field of ophthalmology, rheumatology and dermatology; hygiene and beauty care.

(260) AM 2018 91322 A

(800) 1335013

(891) 2016 06 07

(731) "BRITOS" EOOD

Vasil Levski Str. 15, Floor 7, BG-5000
Veliko Tarnovo, Bulgaria

(540)



(591) Shades of green, red, white

(531) 25.07.21; 25.12.03; 26.04.07; 26.04.24;
27.05.24; 29.01.13

(511)

32 – Beer, including non-alcoholic beer.

35 – Advertising; business management; business administration; office functions; administrative processing of purchase orders; administration of consumer loyalty programs; marketing; on-line advertising on a computer network; organization of exhibitions for commercial or advertising purposes; auctioneering; organization of trade fairs for commercial or advertising purposes; provision of an on-line marketplace for buyers and sellers of goods and services; rental of vending machines; rental of billboards [advertising boards]; publicity material rental; rental of advertising time on communication media; rental of advertising space; rental of sales stands; commercial information and advice for consumers [consumer advice shop]; demonstration of goods; presentation of goods on communication media, for retail purposes; opinion polling; marketing research; business research; publication of publicity texts; radio advertising; distribution of samples; dissemination of advertising matter; outdoor advertising; bill-posting; television advertising; systemization of information into computer databases; writing of publicity texts; business information; all of the aforesaid relating to beer and non-alcoholic beer.

43 – Services for providing food and drink; bar services; rental of transportable buildings; rental of chairs, tables, table linen, glassware; food and drink catering; cafeteria services; snack-bar services; café services; restaurant services; self-service restaurant services; canteen services; all of the aforesaid relating to beer and non-alcoholic beer.

(260) AM 2018 91323 A

(800) 1335355

(891) 2016 09 23

(731) GIONEE COMMUNICATION EQUIPMENT
CO.,LTD. SHENZHEN

21/F Times Technology Building, No.7028
Avenue Shennan, Futian District, 518040
Shenzhen, China

(540)



(591) Black, white

(531) 04.05.03; 26.01.14; 26.01.16; 26.01.18;
27.05.17

(511)

9 – Smartglasses; smartwatches; computer software [recorded]; pedometers; holograms; time recording apparatus; wearable activity trackers; head phones; selfie sticks [hand-held monopods]; measuring instruments; remote control apparatus; theft prevention installations, electric; eyeglasses.

(260) AM 2018 91332 A

(800) 1334786

(891) 2016 12 08

(731) BURHANOGULLARI KIMYA ANONIM
SIRKETI
Yakuplu Mahallesi Beysan Sanayi Sitesi
Dereboyu Caddesi No:7/1 Beylikdüzü,
Istanbul, Turkey

(540)

ACTION

(591) Black and white

(531) 27.05.17

(511)

2 – Paints, varnishes, lacquers, rust inhibitors, wood preservatives, binders and thinners for paint.

(260) AM 2018 91369 A

(800) 1234417

(891) 2016 10 28

(731) ZHEJIANG UNIVIEW TECHNOLOGIES
CO., LTD.
Area A, Floor two and three, Eastcom Building C, No.66, Eastcom Avenue, Binjiang District, Hangzhou City Zhejiang Province, China

(540)



(591) Black, white

(531) 26.11.12; 27.05.23

(511)

9 – Computer diskettes; data processing apparatus; computer memory devices; computers; computer programmes [programs], recorded; disks, magnetic; computer operating programs, recorded; computer

peripheral devices; computer software, recorded; couplers [data processing equipment]; magnetic data media; magnetic encoders; monitors [computer hardware]; monitors [computer programs]; optical data media; processors [central processing units]; disk drives for computers; integrated circuit cards [smart cards]; computer programs [downloadable software]; flashing lights [luminous signals]; transmitters of electronic signals; monitoring apparatus, electric; television camcorders; enlarging apparatus [photography]; shutter releases [photography]; shutters [photography]; cameras [photography]; flash-bulbs [photography]; filters [photography]; speed measuring apparatus [photography]; diaphragms [photography]; flashlights [photography]; optical lenses.

(260) AM 2018 91370 A

(800) 1169123

(891) 2016 12 27

(731) ovarystvo z obmezhenoiu vidpovidalnistiu
"NAUKOVO-VYROBNYCHE PIDPRYIE-
MSTVO "UKRVERMIKULIT"
Prorizna Str. 1, Vasylykiv, Kyiv region 08606,
Ukraine

(540)



(591) Black, white, red, wine red and grey. Black: final part of the wording Bauwer; white: background; red: fist part of the wording Bauwer, part of windows and the "tick" between the roofs; wine red: part of windows and the "tick" between the roofs; grey: roofs

(531) 07.01.09; 26.03.23; 27.05.17; 29.01.13

(511)

19 – Building materials (non-metallic), namely exfoliated vermiculite, expanded perlite and dry building mixes.

(260) AM 2018 91371 A

(800) 1250506

(891) 2017 01 25

(731) LODESTAR ANSTALT (a Liechtenstein
company)
Lova-Center, PO Box 1150, FL-9490 Vaduz,
Liechtenstein

(540)



(591) Black, white
(531) 24.01.15; 27.05.24; 27.07.24
(511)

32 – Non-alcoholic beverages; soft drinks; energy drinks; fruit drinks and fruit juices; mineral and aerated waters; preparations for making beverages; beers; lagers; non-alcoholic beers; non-alcoholic lagers; preparations for making beers, lagers, non-alcoholic beers and non-alcoholic lagers.

(260) AM 2018 91373 A
(800) 1272389
(891) 2016 12 12
(731) NOVOZYMES A/S
Krogshøjvej 36, DK-2880 Bagsværd,
Denmark
(540)

novozymes 

(591) Dark purple
(531) 05.05.20; 27.05.01; 29.01.05
(511)
1 – Chemicals used in industry.

5 – Pharmaceutical and veterinary products, sanitary products for medical purposes; disinfectants; products for destroying vermin; fungicides, herbicides.

42 – Scientific and technological services and research and design relating thereto; industrial analysis and research services.

(260) AM 2018 91374 A
(800) 1318035
(891) 2016 12 14
(731) ECDL FOUNDATION
The Grange, Stillorgan Road, Blackrock,
Co. Dublin, Dublin 4, Ireland
(540)

ICDL

(511)
9 – Instructional and teaching apparatus and instruments; computer software; compact discs; video and audio cassette tapes and discs; computer software and publications in electronic form supplied on line from databases or from facilities provided on the Internet.

41 – Education and training; arranging and conducting competitions, seminars, conferences and workshops; publication of books and texts; instruction services; certification and examination services.

(260) AM 2018 91375 A
(800) 1322479
(891) 2017 01 16
(731) SOREMARTEC SA
Findel Business Center, Complexe B, Rue
de Trèves, L-2632 Findel, Luxembourg
(540)

**TIC TAC MIXERS – FLAVOUR
CHANGING EXPERIENCE**

(511)
30 – Confectionery, candy and chewing gum, chocolate-based products, sugar-free candy and chewing gum.

(260) AM 2018 91418 A
(800) 1336121
(891) 2016 07 20
(731) BAYERISCHE MOTOREN WERKE
Aktiengesellschaft Petuelring 130 80809
München, Germany
(540)



(591) Light blue, dark blue, red and silver
(531) 26.11.09; 27.05.03; 27.05.21; 29.01.13
(511)
4 – Industrial oils; industrial greases; lubricants; engine oils; gear oils; petrol additives; additives for fuels for vehicles; fuel for vehicles.

(260) AM 2018 91419 A
(800) 1335829
(891) 2016 12 27
(731) CHIESI FARMACEUTICI S.P.A.
Via Palermo, 26/A,I-43122 PARMA (PR),
Italy
(540)

TRYDONIS

(511)
5 – Pharmaceutical preparations; dietetic substances adapted for medical use, food for babies; plasters, materials for dressings; disinfectants; therapeutic cellular and stem cell compositions for clinical or medical use.

(260) AM 2018 91420 A
(800) 1335485
(891) 2016 09 22
(731) LYDIA TARIM ÜRÜNLERİ SANAYİ VE
TİCARET ANONİM ŞİRKETİ
10002 Sokak No:26 A.O.S.B. Çigli, İzmir,
Turkey

(540)



(591) Dark blue and white

(531) 26.04.04; 26.04.07; 27.05.01; 29.01.12

(511)

25 – Clothing, including underwear and outerclot-
hing, other than special purpose protective clothing;
socks, mufflers [clothing], shawls, bandanas, scar-
ves, belts [clothing]; footwear, shoes, slippers, san-
dals; headgear, hats, caps with visors, berets, caps
[headwear], skull caps.

(260) AM 2018 91421 A

(800) 1335494

(891) 2016 11 01

(731) Chanel SARL

Burgstrasse 26, CH-8750 Glarus, Switzerland

(540)

N°5 L'EAU CHANEL

(591) Black white blue

(531) 24.17.07

(511)

3 – Preparations for cosmetic use for skin, scalp, hair
or nail care; preparations for cosmetic use for ap-
plication on the skin, scalp, hair or nails; soaps; per-
fumery products; perfumes; essential oils; cosmetics;
toiletries for non-medical use; talcum powder; deo-
dorants / antiperspirants; artificial nails for cosmetic
use; nail art stickers; adhesives for affixing artificial
nails; temporary tattoos for cosmetic use; perfumed
sprays for indoor use; air fragrances; potpourri.

(260) AM 2018 91422 A

(800) 1336147

(891) 2016 09 27

(731) CHINA TOBACCO SICHUAN

INDUSTRIAL CO., LTD.

No.2 Longquan Section, Chenglong Avenue,
National Chengdu Economy and Technology
Development Area, Longquanyi District,
Chengdu City Sichuan Province, China

(540)



(591) Black, white

(531) 26.04.18; 27.01.02

(511)

34 – Tobacco; cigars; cigarettes; cigarillos; tobacco
pipes; cigar cases; cigarette cases; tobacco jars;
ashtrays for smokers; humidors.

(260) AM 2018 91424 A

(800) 1335500

(891) 2016 12 15

(731) MARUSSIA BEVERAGES B.V.

Siriusdreef 22, NL-2132 WT Hoofddorp,
Netherlands

(540)



(591) Black, white

(531) 27.05.03; 27.05.04; 27.05.10

(511)

33 – Rum.

(260) AM 2018 91425 A

(800) 1336163

(891) 2016 12 08

(731) APPLE INC.

1 Infinite Loop Cupertino CA 95014, USA

(540)

COLORSYNC

(511)

9 – Computer programs for achieving color mat-
ching; computer programs for color management.

(260) AM 2018 91426 A

(800) 1335919

(891) 2016 09 27

(731) CARECLOUD CORPORATION

5200 Blue Lagoon Drive, Suite 900, Miami
FL 33126, United States of America

(540)

CARECLOUD

(511)

42 – Software as a service (SAAS) services, namely,
hosting Internet-based software for use by others for
use in medical practice management, electronic he-
alth records management, revenue cycle manage-
ment, and medical billing in the field of healthcare;
software as a service provided to customers through
an internet website portal with associated content for
use in the field of healthcare for the purpose of me-
dical practice management by physicians and healt-
hcare providers; software as a service provided to
customers through an internet website portal and
associated content for use in the field of healthcare
that gives users the ability to review various print,

photographic, audio and video content, and engage in social, business and community communications and networking.

(260) AM 2018 91427 A
(800) 1335502
(891) 2016 07 28
(731) EURO GAMES TECHNOLOGY LTD
"Maritsa" Str. 4, "Vranya-Lozen-Triugulnika",
BG-1151 Sofia, Bulgaria
(540)

5 DAZZLING HOT

(591) Red, orange, yellow, white and Black
(531) 27.05.02; 27.05.03; 27.07.02; 27.07.03;
29.01.14
(511)
9 – Apparatus for recording, transmission or reproduction of sound or images; coin-operated mechanisms for vending machines and mechanisms for coin-operated apparatus; data processing equipment and computers.

28 – Games and toys; amusement machines, automatic and coin-operated.

(260) AM 2018 91428 A
(800) 1335925
(891) 2016 10 07
(731) ACCREDO PACKAGING, INC
12682 Cardinal Meadow Dr, Sugar Land
TX 77478, United States of America
(540)



(591) Green and black. The letters.
(531) 26.01.06; 26.01.18; 26.15.01; 29.01.13
(511)
16 – Plastic flexible packaging film sold in bulk to industrial and commercial manufacturers, and flexible film packaging for consumer goods sold in bulk to industrial and commercial manufacturers.

40 – Custom manufacture of packaging materials for retail consumer goods, packaging materials for commercial and industrial use, flexible packaging for retail products and customized packaging for consumer goods to the order and specification of others.

(260) AM 2018 91565 A
(800) 1336453
(891) 2016 06 28
(731) BAYERISCHE MOTOREN WERKE
AKTIENGESELLSCHAFT
Petuelring 130, 80809 München, Germany
(540)

BMW i

(511)
4 – Industrial oils and greases; lubricants; dust absorbing, wetting and binding compositions; fuels (including motor spirit) and illuminants; candles and wicks for lighting.

(260) AM 2018 91566 A
(800) 1336486
(891) 2017 01 11
(731) Manufacture et fabrique de montres et chronomètres Ulysse Nardin Le Locle S.A.
Rue du Jardin 3, CH-2400 Le Locle,
Switzerland
(540)

ULYSSE NARDIN

(591) Black and white
(531) 18.04.02; 27.05.17
(511)
14 – Precious metals and their alloys; jewelry, precious stones; timepieces and chronometric instruments.

(260) AM 2018 91568 A
(800) 1336494
(891) 2017 02 06
(731) Vifor (International) AG (Vifor (International) Ltd.) (Vifor (International) Inc.)
Rechenstrasse 37, CH-9014 St. Gallen,
Switzerland
(540)

VIFOR PHARMA

(591) Black and white
(531) 26.03.03; 26.03.05; 27.05.17
(511)
3 – Bleaching preparations and other substances for laundry use; cleaning, polishing, degreasing and abrasive preparations; soaps; perfumery, essential oils, cosmetics, hair lotions; dentifrices.
5 – Pharmaceutical products, medical and veterinary preparations; sanitary products for medical purposes; dietetic food and substances for medical or veterinary use, food for babies; food supplements for hu-

mans and animals; plasters, materials for dressings; material for dental fillings and dental impressions; disinfectants.

41 – Education; training; entertainment; sporting and cultural activities.

42 – Scientific and technological services as well as research and design relating thereto; industrial analysis and research services; design and development of computers and software.

44 – Medical services; veterinary services; hygienic and beauty care for human beings or animals.

(260) AM 2018 91569 A

(800) 1337123

(891) 2016 06 23

(731) GOLD DROP Sp. z o.o.

Rzeczna 11d, PL-34-600 Limanowa, Poland

(540)



(591) White and green

(531) 26.01.02; 26.01.24; 27.05.24; 29.01.12

(511)

1 – Antistatic preparations, not for household purposes, waterproofing agents, and agents for refining, impregnating and maintaining stone, ceramics, cement and building mortar, adhesives used in industry and building, fireproofing preparations, chemical impregnating agents, fireproofing preparations, preparations for flame-proofing fabrics, chemicals used in industry for priming and finishing surfaces, bleaching preparations for industrial purposes, solvents for paint, lacquers and enamels, filling compounds used in industry, distilled water; wallpaper-removing preparations.

2 – Preservatives against rust, putties, paints, lacquers, enamels, minium, zinc oxide, titanium oxide, thinners, varnishes, mordants, pigments, colorants, ground metals being colorants and decorating agents.

3 – Household chemicals in the form of fabric softeners, stain removers, starch glaze for laundry purposes, preparations for removing floor polish, cleaning, bleaching, laundry, washing, rinsing, scouring and polishing preparations, disinfectant soap, cosmetics and personal hygiene preparations for persons and animals, car cosmetics, paint-stripping preparations, rust-removing preparations, abrasive and polishing preparations, agents for removing paint, lac-

quer, limescale and rust, preparations for cleaning installation pipes, degreasers, floor and furniture polishes, preservatives for furniture, floors, leather, imitation leather and vehicle bodies.

(260) AM 2018 91570 A

(800) 1336502

(891) 2016 10 19

(731) OPTINATUREL İLAÇ GIDA MEDİKAL SANAYİ VE TİCARET LİMİTED ŞİRKETİ
Örnek Mahallesi Adalı Halil Sokak No:2/B,
Altındağ ANKARA, Turkey

(540)



(591) Green, red

(531) 05.03.14; 26.01.18; 27.05.01; 29.01.12

(526) ®

(511)

5 – Pharmaceuticals, medical and veterinary preparations; sanitary preparations for medical purposes; dietetic food and substances adapted for medical or veterinary use, medicinal teas, food for babies, dietary supplements for humans, and animals; plasters, materials for dressings; material for stopping teeth, dental wax; disinfectants; preparations for destroying vermin, fungicides, herbicides.

30 – Coffee, tea, cocoa and artificial coffee; rice; flour and preparations made from cereals; bread, pastries and confectionery; edible ices; iced tea, tea-based beverages, tea, sugar, honey, treacle; yeast, baking-powder; salt; mustard; vinegar, sauces (condiments); spices; ice.

35 – Advertising; business management, business administration; office functions; the bringing together, for the benefit of others, of a variety of goods (excluding the transport thereof), namely, pharmaceuticals, medical and veterinary preparations, sanitary preparations for medical purposes, dietetic food and substances adapted for medical or veterinary use, medicinal teas, food for babies, dietary supplements for humans and animals, plasters, materials for dressings, material for stopping teeth, dental wax disinfectants, preparations for destroying vermin, fungicides, herbicides, coffee, tea, cocoa and artificial coffee, rice, tapioca and sago, flour and preparations made from cereals, bread, pastries and confectionery, edible ices, iced tea, tea-based beverages tea, sugar, honey treacle, yeast, baking-powder salt mustard, vinegar, sauces (condiments), spices, ice, enabling customers to conveniently view and purchase those goods; such services may be provided by retail stores, wholesale outlets, through mail order

catalogues or by means of electronic media, for example, through web sites or television shopping programmes.

(260) AM 2018 91571 A

(800) 1336514

(891) 2016 12 09

(731) MAXIPET, LDA.

GRAVULHA, ÁGUAS BELAS, FERREIRA DO, ZÊZERE, P-2240-037 ÁGUAS BELAS FZZ, Portugal

(540)

CAMPEÃO

(591) Black and white

(531) 26.11.13; 27.05.08

(511)

31 – Animal foodstuffs for pets.

(260) AM 2018 91572 A

(800) 1336515

(891) 2016 12 09

(731) MAXIPET, LDA.

GRAVULHA, ÁGUAS BELAS, FERREIRA DO, ZÊZERE, P-2240-037 ÁGUAS BELAS FZZ, Portugal

(540)

DOMUS

(511)

31 – Animal foodstuffs for pets.

(260) AM 2018 91573 A

(800) 1337149

(891) 2016 11 21

(731) HUAWEI TECHNOLOGIES CO., LTD.

Administration Building Huawei Technologies Co., Ltd., Bantian, Longgang District Shenzhen, China

(540)

HUAWEI Nova

(591) Black, white

(531) 27.05.17

(511)

9 – Mobile phones; wireless modems; video telephones; modems; computers; set-top boxes; household network communication terminal devices and equipments for accessing Internet, making phone calls, viewing videos and playing games; digital readers; ADSL broadband accessing terminal devices and equipments; routers; ebook devices; personal digital assistants (PDA); telephones for remote telephone conferencing; digital photo frames; intelligent control apparatus for video conference; electric ba-

teries; battery chargers; mouse; headphones; earphones; software in communication field; microphones; tablet computers; USB modems; connectors used to connect wide area network (WAN) and local area network (LAN) (network communication equipment); computer hardware used to enable the subscribers to proceed with video conference in different places simultaneously; computer software used to enable the subscribers to proceed with video conference in different places simultaneously; network communication apparatus used to enable the subscribers to proceed with video conference in different places simultaneously.

(260) AM 2018 91575 A

(800) 1336603

(891) 2016 10 21

(731) TURNER NETWORK TELEVISION, INC.

1050 Techwood Drive, NW, Atlanta GA 30318, USA

(540)

FALLING SKIES

(511)

9 – Audio and visual recordings in all media, featuring entertainment in the nature of an on-going television series in the field of science fiction and drama; downloadable television programming featuring science fiction and drama distributed via the Internet and wireless communications; downloadable interactive multimedia games distributed via the Internet and wireless communications networks.

41 – Entertainment services, namely, a multimedia program series featuring science fiction and drama distributed via various platforms across multiple forms of transmission media.

(260) AM 2018 91580 A

(800) 1336648

(891) 2016 08 09

(731) Obshchestvo s ogranichennoy

otvetstvennostyu "ZASTROYSHIK"

ul. B. Cheremushkinskaya, d. 20, korp. 4,

pomeschenie II, komnata 2 RU-117218

Moscow, Russian Federation

(540)



(591) Black, white

(531) 26.04.24; 27.05.24

(511)

18 – Leather and imitations of leather; animal skins; trunks and travelling bags; umbrellas and parasols; walking sticks; whips, harness and saddlery; mountaineering sticks; slings for carrying infants; pocket wallets; credit card cases [wallets]; business card cases; reins; harness fittings; parts of rubber for stirrups; chamois leather, other than for cleaning purposes; umbrellas; parasols; saddlery; frames for umbrellas or parasols; handbag frames; card cases [note-cases]; cases of leather or leatherboard; valves of leather; whips; imitation leather; leather, unworked or semi-worked; leatherboard; casings, of leather, for springs; umbrella rings; hat boxes of leather; boxes of leather or leatherboard; boxes of vulcanised fibre; purses; chain mesh purses; fastenings for saddles; butts [parts of hides]; saddle trees; bags [envelopes, pouches] of leather, for packaging; moleskin [imitation of leather]; travelling sets [leatherware]; kneepads for horses; muzzles; halters; vanity cases, not fitted; leather thread; furniture coverings of leather; gut for making sausages; clothing for pets; trimmings of leather for furniture; collars for animals; music cases; goldbeaters' skin; cat o' nine tails; leather leashes; pads for horse saddles; horseshoes; girths of leather; horse blankets; garment bags for travel; shoulder belts [straps] of leather; briefcases; traces [harness]; fur; haversacks; leather straps; straps for soldiers' equipment; harness straps; straps for skates; straps of leather [saddlery]; chin straps, of leather; stirrup leathers; umbrella handles; walking stick handles; suitcase handles; rucksacks; travelling bags; riding saddles; net bags for shopping; umbrella or parasol ribs; stirrups; bags; bags for climbers; sling bags for carrying infants; valises; handbags; pouch baby carriers; beach bags; bags for sports; bags for campers; shopping bags; wheeled shopping bags; school satchels; travelling trunks; nose bags [feed bags]; bridoons; umbrella sticks; walking stick seats; bits for animals [harness]; bridles [harness]; harness for animals; key cases; horse collars; trunks [luggage]; suitcases; attaché cases; covers for horse saddles; umbrella covers; kid; curried skins; cattle skins; leather laces; blinkers [harness]; game bags [hunting accessories].

25 – Clothing, footwear, headgear; wimples; bandanas [neckerchiefs]; underwear; sweat-absorbent underwear; berets; overalls; boas [necklets]; teddies [undergarments]; boxer shorts; ski boots; boots for sports; breeches for wear; trousers; football boots; brassieres; valenki [felted boots]; collars [clothing]; detachable collars; shirt yokes; veils [clothing]; gabardines [clothing]; galoshes; neckties; ascots; leggings [leg warmers]; gaiters; boot uppers; corselets; jerseys [clothing]; vests; sports jerseys; hosiery; heels; hoods [clothing]; hat frames [skeletons]; pockets for clothing; neck scarfs [mufflers]; visors [headwear]; cap peaks; tights; slips [undergarments]; wet suits for water-skiing; combinations [clothing];

bodices [lingerie]; corsets [underclothing]; suits; bathing suits; masquerade costumes; beach clothes; stuff jackets [clothing]; jackets [clothing]; fishing vests; leggings [trousers]; liveries; camisoles; sports singlets; cuffs; short-sleeve shirts; mantillas; coats; sleep masks; furs [clothing]; mittens; miters [hats]; footmuffs, not electrically heated; muffs [clothing]; heelpieces for footwear; bibs, not of paper; fur stoles; ear muffs [clothing]; socks; footwear; beach shoes; sports shoes; clothing; paper clothing; outer-clothing; ready-made clothing; motorists' clothing; cyclists' clothing; clothing for gymnastics; clothing of imitations of leather; clothing of leather; waterproof clothing; uniforms; fittings of metal for footwear; maniples; overcoats; panties; parkas; pelearines; ski gloves; gloves [clothing]; pajamas (Am.); bathing trunks; shirt fronts; scarfs; pocket squares; dresses; headbands [clothing]; garters; sock suspenders; stocking suspenders; ready-made linings [parts of clothing]; dress shields; soles for footwear; braces for clothing [suspenders]; lace boots; ponchos; girdles; money belts [clothing]; belts [clothing]; layettes [clothing]; non-slipping devices for footwear; heelpieces for stockings; welts for footwear; chasubles; shirts; wooden shoes; sandals; bath sandals; boots; jumper dresses; saris; sarongs; sweaters; footwear uppers; inner soles; albs; bath slippers; togas; knitwear [clothing]; underpants; shoes; gymnastic shoes; slippers; skull caps; turbans; headgear for wear; aprons [clothing]; tee-shirts; dressing gowns; bath robes; top hats; tips for footwear; stockings; sweat-absorbent stockings; shawls; paper hats [clothing]; caps [headwear]; shower caps; bathing caps; sashes for wear; studs for football boots; hats; trouser straps; pelisses; esparto shoes or sandals; skirts; petticoats; skorts.

(260) AM 2018 91581 A

(800) 1336662

(891) 2016 11 15

(731) ECOPHARM PATENT MANAGEMENT AG
Haldenstrasse 5, Baar, Switzerland

(540)

УНИФУЗОЛ

(591) Black, white

(531) 28.05

(511)

5 – Drugs for medical purposes; medicines for veterinary purposes; medicines for human purposes; pharmaceutical preparations.

(260) AM 2018 91583 A

(800) 1337180

(891) 2017 01 20

(731) SOPRO BAUCHEMIE GMBH
Biebricher Strasse 74, 65203 Wiesbaden,
Germany

(540)

TOPAS

(511)

19 – Building materials [non-metallic], namely mortar and dry mortar mixes.

(260) AM 2018 91585 A

(800) 1337213

(891) 2016 11 22

(731) SANOFI, Société Anonyme

54 rue La Boétie, F-75008 PARIS, France

(540)



SILK
PROTECT

(591) Pink, lilac

(531) 01.15.15; 05.03.11; 29.01.12

(511)

3 – Soaps, disinfectant soap, deodorant soaps, medicated soaps, lotions, creams, toiletries, shampoos, preparations for intimate washing, deodorizing or for hygiene, wipes and cottons impregnated with preparations for intimate washing, deodorizing or for hygiene.

5 – Soaps for medical use, medical preparations for intimate washing, deodorizing or for hygiene, wipes and cottons impregnated with medical preparations for intimate washing, deodorizing or for hygiene; sanitary products for medical purposes.

(260) AM 2018 91588 A

(800) 1337215

(891) 2016 11 30

(731) SPORT VISION D.O.O.

Milentija Popovića 5v, 11070 Novi Beograd, Serbia

(540)



(591) The sign is in Black and white and depicts a star

(531) 01.01.02; 01.01.10

(511)

18 – Animal skins; imitation leather; attaché cases; purses; vanity cases, not fitted; trunks and suitcases; traveling trunks; shoulder belts [straps] of leather; haversacks; bags; bags for campers; bags for climbers; backpacks; handbags; card cases [wallets]; key cases; credit card cases [wallets]; wallets; school satchels; umbrellas and parasols.

24 – Gauze [cloth]; damask; pillow shams; table runners; elastic fabrics; labels of cloth; curtains of textile or plastic; shrouds; pillowcases; buckram; linen cloths; handkerchiefs of textile; ticks [mattress covers]; tick [linen]; place mats not of paper; cotton fabrics; calico; furniture coverings of plastic; bath linen except clothing; linings [textile]; bed linen; covers for cushions; bed covers; silk fabrics; textile materials; household linen; fabrics for footwear; table linen not of paper; flannel [fabric]; sheets [textile]; bed and table covers.

25 – Clothing; footwear; headgear.

28 – Games and toys; quoits; bowling apparatus and machinery; tennis ball throwing apparatus; swimming pools [play articles]; baseball gloves; billiard tables; billiard cues; bobsleighs; boxing gloves; punching bags; rowing boards [paddle-boards]; sailboards; swimming kick boards; snowboards; surfboards; discs for sports; drones [toys]; kites; masts for sailboards; ice skates; gut for fishing; snowshoes; billiard balls; play balls; bows for archery; fencing masks; ball-pitching machines; machines for physical exercises; poles for pole vaulting; sole coverings for skis; swimming jackets; paragliders; flippers for swimmers; climbing harnesses; weight lifting belts [sports articles]; swimming belts; sling shots [sports articles]; fishing tackle; in-line roller skates; roller skates; golf gloves; gloves [accessories for games]; fencing gauntlets; sledges [sports articles]; skateboards; ski bindings; skis; skating boots with skates attached; body-building apparatus; starting blocks for sports; tables for table tennis; barbells; dumbbells; tennis nets; golf bags, with or without wheels; cricket bags; roulette wheels; harpoon guns [sports articles]; hockey sticks; golf sticks [golf clubs]; rackets; rods for fishing; elbow guards [sports articles]; knee guards [sports articles]; shin guards [sports articles]; decorations for Christmas trees.

(260) AM 2018 91591 A

(800) 1024170

(891) 2016 10 05

(731) Aktsionernoe obshchestvo "EURASIAN FOODS CORPORATION"

oul. Baizakova, 69, 050026 g. Almaty, Kazakhstan

(540)



(591) Yellow, light yellow, orange, bronze, brown, red, black, white and beige

(531) 05.05.04; 25.01.01; 26.11.03; 26.11.13; 28.05 (511)

29 – Meat, fish, poultry and game; meat extracts; preserved, dried and cooked fruits and vegetables (including tomato puree, preserved beans, preserved peas, preserved mushrooms, gherkins); jellies, jams, compotes; eggs, milk and milk products; edible oils and fats, including edible oil mixtures, edible oils for frying, spreads, creams and pastes; prepared sunflower seeds, prepared walnuts, potato chips; rib chops.

30 – Coffee, tea, cocoa, sugar, rice, tapioca, sago, artificial coffee; flours and cereal preparations, groats for human food (including buckwheat meal), bread, pastries, ice-creams; honey, treacle; yeast, baking-powder; salt, mustard; vinegar, sauces (condiments), including horseradish, mayonnaise, ketchup (sauce); spices; edible ices; popcorn; products included in this class, including raviolis, russian "manty" ravioli, varenikis.

32 – Beers; mineral and aerated waters and other non-alcoholic drinks; non-alcoholic fruit drinks and fruit juices; syrups and other preparations for making beverages.

(260) AM 2018 91592 A

(800) 1102064

(891) 2016 11 14

(731) VOROLA FINANCIAL LTD

33 Porter Road, P.O. Box 3169, PMB 103,
Road Town, Tortola, Virgin Islands (British)

(540)

T. Taccardi

(511)

14 – Precious metals and their alloys and goods in precious metals or coated therewith, not included in other classes; jewellery, precious stones; horological and chronometric instruments.

18 – Leather and imitations of leather, and goods made of these materials and not included in other classes; animal skins, hides; trunks and travelling bags; umbrellas, parasols and walking sticks; whips, harness and saddlery.

25 – Clothing, footwear, headgear.

(260) AM 2018 91594 A

(800) 1102598

(891) 2016 11 17

(731) VOROLA FINANCIAL LTD

33 Porter Road, P.O. Box 3169, PMB 103,
Road Town, Tortola, Virgin Islands (British)

(540)

Alessio Nesca

(511)

14 – Precious metals and their alloys and goods in precious metals or coated therewith, not included in other classes; jewellery, precious stones; horological and chronometric instruments.

18 – Leather and imitations of leather, and goods made of these materials and not included in other classes; animal skins, hides; trunks and travelling bags; umbrellas, parasols and walking sticks; whips, harness and saddlery.

25 – Clothing, footwear, headgear.

(260) AM 2018 91595 A

(800) 1127697

(891) 2017 03 01

(731) SAM ASH MUSIC CORPORATION

278 Duffy Avenue, Hicksville NY 11801,
United States of America

(540)

Sam Ash

(591) Black, white

(531) 27.05.19

(511)

35 – Retail store services in the field of musical instruments and related accessories.

41 – Rental of musical instruments.

(260) AM 2018 91596 A

(800) 1145800

(891) 2016 11 14

(731) VOROLA FINANCIAL LTD

33 Porter Road, P.O. Box 3169, PMB 103,
Road Town, Tortola, Virgin Islands (British)

(540)

Marco Bocchino

(591) Black, white

(531) 27.05.19

(511)

14 – Precious metals and their alloys and goods in precious metals or coated therewith, not included in other classes; jewellery, precious stones; horological and chronometric instruments.

18 – Leather and imitations of leather, and goods made of these materials and not included in other classes; animal skins, hides; trunks and traveling bags; umbrellas, parasols and walking sticks; whips, harness and saddlery.

25 – Clothing, footwear, headgear.

(260) AM 2018 91597 A

(800) 1151442

(891) 2017 03 30

(731) VOROLA FINANCIAL LTD

33 Porter Road, P.O. Box 3169, PMB 103,
Road Town, Tortola, Virgin Islands (British)

(540)

MAX & JESSI

(591) Black, white

(531) 24.17.09; 27.05.01

(511)

14 – Precious metals and their alloys and goods in precious metals or coated therewith, not included in other classes; jewellery, precious stones; horological and chronometric instruments.

18 – Leather and imitations of leather, and goods made of these materials and not included in other classes; animal skins, hides; trunks and traveling bags; umbrellas, parasols and walking sticks; whips, harness and saddlery.

25 – Clothing, footwear, headgear.

(260) AM 2018 91603 A

(800) 1336723

(891) 2016 11 15

(731) Limited Liability Company

"AVANTASIENCE"

Krzhizhanovskogo street, 24/35, building 4,
RU-117218 Moscow, Russian Federation

(540)

БЕЛОРУЧКА

(591) Black, white

(531) 28.05

(511)

3 – Bleaching preparations and other substances for laundry use; cleaning, polishing, scouring and abrasive preparations; soaps; perfumery, essential oils, cosmetics, hair lotions; dentifrices.

(260) AM 2018 91605 A

(800) 1336741

(891) 2016 11 18

(731) HE QIHONG

No.041 Paihe Road, Shangpai Town, Feixi
County, 231299 Anhui Province, China

(540)



Lanny mode

(591) Black, white

(531) 25.01.09; 25.01.10; 26.01.18; 27.05.01;
27.05.19; 27.05.21

(511)

25 – Underwear; clothing; ready-made clothing; knitwear [clothing]; shoes; caps [headwear]; hosiery; gloves [clothing]; children's clothing; scarfs.

(260) AM 2018 91606 A

(800) 1336781

(891) 2016 09 14

(731) EURO GAMES TECHNOLOGY LTD.

"Maritsa" Str. 4, "Vranya-Lozen-Triugulnika",
BG-1151 Sofia, Bulgaria

(540)



(591) Yellow, red, Black, brown and light green.

(531) 01.15.05; 27.05.01; 27.05.02; 27.05.03;
27.05.08; 29.01.15

(511)

9 – Apparatus for recording, transmission or reproduction of sound or images; computer software (recorded), monitors [computer hardware].

28 – Games that are not included in other classes; amusement machines, automatic and coin-operated; gaming machines adapted for use with an external screen or monitor.

(260) AM 2018 91662 A

(800) 1337521

(891) 2016 12 27

(731) Joint Stock Company "TORGOVYI DOM
"STOLOTO"

Volgogradsky prospect, 43 korpus 3,
RU-109316 Moscow, Russian Federation

(540)



(591) Black and white

(531) 02.01.23; 02.03.23; 26.01.14; 27.05.17

(511)

41 – Gambling services; entertainment information; game services provided on-line from a computer network; organization of lotteries; television entertainment; timing of sports events; radio entertainment; entertainment services; providing casino facilities [gambling]; club services [entertainment or education]; ticket agency services [entertainment]; production of shows.

(260) AM 2018 91663 A

(800) 1337522

(891) 2016 10 27

(731) EGIS Gyógyszergyár Zrt.

Keresztúri út 30-38, H-1106 Budapest,
Hungary

(540)



(591) Grey, black and white

(531) 26.03.23; 26.07.15

(511)

5 – Pharmaceutical preparations; sanitary preparations for medical purposes; pharmaceutical compositions; pharmaceutical creams; dietetic products adapted for medical purposes; dietetic food supplements; mineral food supplements; plasters, materials for dressings; vitamin preparations; suppositories; ointments for pharmaceutical purposes; vaccines; disinfectants for medical use.

(260) AM 2018 91755 A

(800) 1338898

(891) 2016 07 25

(731) ADP GAUSELMANN GMBH

Merkur-Allee 1-15, 32339 Espelkamp,
Germany

(540)

City Lights

(511)

9 – Scientific, nautical, surveying, photographic, cinematographic, optical, weighing, measuring, signalling, checking (supervision), life-saving and teaching apparatus and instruments; apparatus and instruments for conducting, switching, transforming, accumulating, regulating or controlling electricity; apparatus for recording, transmission or reproduction of sound or images; magnetic data carriers, recording discs; compact discs, DVDs and other digital recording media; cash registers, calculating machines, data processing equipment, computers; compu-

ter software; fire-extinguishing apparatus; musical jukeboxes and parts for the aforesaid automatic machines; automatic cash dispensers, automatic money counting and money changing machines; mechanisms for coin-operated apparatus; computer and video games software; games software for use on any computer platform, including electronic entertainment and games consoles; computer games (programs for-); computer games; video games (software); computer games provided through a global computer network or supplied by means of multimedia electronic broadcast or through telecommunications or electronic transmission or via the internet; computer games, leisure and recreational software, video games and computer software, all being provided in the form of storage media; programs for operating electric and electronic apparatus for games, amusement and/or entertainment purposes; automatic lottery machines; computer software for computer games on the internet; online games (software); computer software in the form of an app for mobile devices and computers; calculating apparatus in coin-operated machines and parts for the aforesaid goods; apparatus for recording, transmission, processing or reproduction of data, including sound or images, including parts for all the aforesaid goods, except radio sets, television receivers, hi-fi systems, video recorders, telephone apparatus, fax machines and telephone answering machines; computer hardware and software for casino and amusement arcade games, for gaming machines, slot machines or video lottery gaming machines or games of chance via the internet; electric, electronic, optical or automatic apparatus, for identifying data carriers, identity cards and credit cards, bank notes and coins; electric, electronic or optical alarm and monitoring installations, including video cameras and apparatus for image transmission and image processing; data processing apparatus and computers, including data processing apparatus and computers being components for data networks and parts facilitating data network communications; electric wiring harnesses; circuit boards, printed board assemblies (electronic components) and combinations thereof, being assemblies and equipment parts, included in this class.

28 – Games; toys; gymnastic and sporting articles not included in other classes; decorations for Christmas trees; gaming apparatus (including coin-operated apparatus); coin-operated arcade games (machines); games for amusement arcades (included in this class); coin-operated video gaming apparatus; video games apparatus adapted for use with external screens or monitors only; casino fittings, namely roulette tables, roulette wheels; coin-operated automatic gaming machines and gaming machines, in particular for gaming arcades, with or without a prize payout; electronic or electrotechnical gaming apparatus, gaming machines, gaming machines and slot machines operated by coins, tokens, banknotes,

tickets or by means of electronic, magnetic or biometric storage media, in particular for commercial use in casinos and amusement arcades, with or without a prize payout; automatic gaming machines and gaming machines, in particular for commercial use in casinos and gaming arcades, with or without a prize payout; coin-operated gaming machines and/or electronic money-based gaming apparatus (machines), with or without prizes; housings adapted for gaming machines, gaming apparatus and automatic gaming machines, operated by means of coins, tokens, tickets or by means of electronic, magnetic or biometric storage media, in particular for commercial use in casinos and gaming arcades, with or without a prize payout; electronic games; apparatus for electronic games and parts thereof; video output game machines; drawing apparatus for prize games and lotteries, draws or raffles; housings of metal, plastic and/or wood for coin-operated automatic machines; apparatus for games (including video games), other than adapted for use with external screens or monitors only; electropneumatic and electric slot machines with pulling handles (gaming machines); gaming tables, in particular for table football, billiards, sliding games; quoits (playthings) and darts; electric, electronic or electromechanical gaming apparatus for bingo games, lotteries or video lottery games and for betting offices, connected or unconnected to a computer network; lcd games consoles; automatic gaming machines; all the aforesaid automatic gaming machines, machines and apparatus connected to a computer network; apparatus and devices for accepting and storing money, being fittings for the aforesaid automatic machines, included in this class.

(260) AM 2018 91756 A
 (800) 1338916
 (891) 2016 12 21
 (731) CHAMSYS LTD
 Unit 3B Richmond Works, Pitt Road,
 Southampton SO15 3FQ, United Kingdom
 (540)

ChamSys

(511)
 9 – Lighting control apparatus; computer software for the remote control of electric lighting apparatus; stage lighting controls; remote control apparatus for controlling lighting.

(260) AM 2018 91760 A
 (800) 1338945
 (891) 2016 12 20
 (731) Société à responsabilité limitée
 "VOLKOVSKAYA PIVOVARNYA"
 Volkovskoe chosse, vl. 12, str. 1, RU-141000
 Moskovskaya oblast, 6, Russian Federation

(540)



(591) White, brown, gray, black
 (531) 03.01.08; 03.01.24; 23.01.01; 23.03.02;
 23.03.10; 28.05; 29.01.14
 (511)
 32 – Beers; beer-based cocktails; beverages containing beer.

(260) AM 2018 91762 A
 (800) 1338965
 (891) 2016 12 23
 (731) FERDINAND RICHTER GMBH
 Schärding Strasse 1, A-4061 Pasching, Austria
 (540)



(591) Blue, yellow
 (531) 26.04.01; 26.04.18; 27.05.21; 29.01.12
 (511)
 18 – Leather and imitation leather; handbags and cases; bags and valises; school bags, shopping bags, briefcases, sports bags, cosmetic bags and baby changing bags; pocket wallets and purses; backpacks; umbrellas and parasols.
 25 – Clothing, footwear, headgear, in particular for children and young people.

(260) AM 2018 91764 A
 (800) 1339273
 (891) 2016 11 07
 (731) Public Joint Stock Company "EGORJEVSK SHOES"
 Vladimirskaya ul., d. 8, Egorjevsk,
 RU-140301 Moscovskaya oblast, Russian Federation
 (540)



(591) Black, white
 (531) 03.01.06; 03.01.16; 03.01.24
 (511)
 25 – Boots; ski boots; boots for sports; football boots; galoshes; boot uppers; heels; heelpieces for footwear; beach shoes; sports shoes; footwear; fittings of metal for footwear; welts for footwear; wooden shoes; sandals; bath sandals; footwear uppers; inner soles; bath slippers; shoes; gymnastic shoes; slippers; tips for footwear.

35 – Rental of advertising space; demonstration of goods; layout services for advertising purposes; updating of advertising material; organization of exhibitions for commercial or advertising purposes; organization of fashion shows for promotional purposes; organization of trade fairs for commercial or advertising purposes; shop window dressing; presentation of goods on communication media, for retail purposes; auctioneering; sales promotion for others; retail or wholesale services for boots, ski boots, boots for sports, football boots, galoshes, boot uppers, heels, heelpieces for footwear, beach shoes, sports shoes, footwear, fittings of metal for footwear, welts for footwear, wooden shoes, sandals, bath sandals, boots, footwear uppers, inner soles, bath slippers, shoes, gymnastic shoes, slippers, tips for footwear; online retail and wholesale services for boots, ski boots, boots for sports, football boots, galoshes, boot uppers, heels, heelpieces for footwear, beach shoes, sports shoes, footwear, fittings of metal for footwear, welts for footwear, wooden shoes, sandals, bath sandals, boots, footwear uppers, inner soles, bath slippers, shoes, gymnastic shoes, slippers, tips for footwear; rental of advertising time on communication media; publicity material rental; publication of publicity texts; radio advertising; bill-posting; distribution of samples; advertising; dissemination of advertising matter; direct mail advertising; writing of publicity texts; on-line advertising on a computer network; advertising by mail order; television advertising; administrative processing of purchase orders; modelling for advertising or sales promotion; procurement services for others [purchasing goods and services for other businesses].

40 – Vulcanization [material treatment]; skin dressing; embroidering; tanning; material treatment information; permanent-press treatment of fabrics; shoe staining; textile dyeing; cloth dyeing; leather working; cloth edging; fabric waterproofing; crease-resistant treatment for clothing; cloth fireproofing; textile treating; stripping finishes; wool treating; fabric bleaching; cloth cutting; cloth pre-shrinking; dyeing services; custom tailoring.

42 – Industrial design; graphic arts design; material testing; textile testing; research and development of new products for others; quality control; packaging design; styling [industrial design]; surveying.

(260) AM 2018 91882 A
 (800) 1340839
 (891) 2017 02 13
 (731) PALDO Co., LTD
 577 Gangnamdaero (7th floor, Jamwon-Dong), Seocho-Gu Seoul, Korea (Republic of)

(540)



(531) 27.05.01; 27.05.19
 (511)
 30 – Coffee; roasted coffee beans; iced coffee; instant coffee; coffee-based beverages containing milk; coffee beverages with milk; decaffeinated coffee; coffee-based beverages.

(260) AM 2018 91887 A
 (800) 1340845
 (891) 2017 02 20
 (731) UNILEVER N.V.
 Weena 455 NL-3013 AL Rotterdam, Netherlands

(540)



(591) Gray, white
 (531) 02.09.01; 26.04.24; 27.05.01; 27.05.19; 27.05.24
 (511)
 30 – Ice cream; water ices; frozen confectionery.

(260) AM 2018 91890 A
 (800) 1339778
 (891) 2016 12 05
 (731) LAUMA FABRICS, Liepājas speciālās ekonomiskās zonas, SIA
 Ziemeļu iela 19 LV-3405 Liepāja, Latvia

(540)



(591) Blue and white
 (531) 24.13.23; 26.04.04; 26.04.16; 27.05.10; 29.01.12
 (511)
 10 – Medical, surgical devices; orthopedic articles for medical purposes; elastic medical belts and

bandages; elastic bandages for elbow, knee, ankle support; back straighteners; bra for nursing mothers and predelivery bra, postoperative bra; medical elastic supporting predelivery and postpartum pants and bandages; supportive pregnancy bandages; abdominal belts; anti-radiculitis belts; elastic postoperative belts for back; neck parts fixators.

35 – Wholesale and retail trade services of following products: medical, surgical devices, orthopedic articles for medical purposes, elastic medical belts and bandages, elastic bandages for elbow, knee, ankle support, back straighteners, bra for nursing mothers and predelivery bra, postoperative bra, medical elastic supporting predelivery and postpartum pants and bandages, supportive pregnancy bandages, abdominal belts, anti-radiculitis belts, elastic postoperative abdominal belts, elastic postoperative belts for back, neck parts fixators.

(260) AM 2018 91891 A

(800) 1340866

(891) 2017 02 09

(731) OPTISWISS AG

Lyon-Strasse 26 CH-4053 Basel, Switzerland

(540)

optiswiss
original since 1937

(591) Black (CMYK 01814) and red (Pantone 186c)

(531) 27.05.10; 27.07.01; 29.01.12

(511)

9 – Spectacle lenses, spectacle frames.

(260) AM 2018 91924 A

(800) 1223215

(891) 2017 03 27

(731) Food For Life Baking Co., Inc.

2991 East Doherty, Corona CA 92879, USA

(540)



(591) Orange, yellow, black, and white

(531) 01.03.20; 27.05.01; 27.05.02; 29.01.13

(511)

29 – Vegetable and soy based meat alternatives, and vegetable and soy based burger patties; meat substitutes, of either formed or unformed texture; poultry substitutes; frozen or refrigerated entrees consisting

primarily of meat substitutes or poultry substitutes or vegetables, cheese substitutions, egg substitutes; meatless soups or stews; soy based snacks and coated or breaded vegetable pieces.

30 – Pasta; baked goods, namely, bread, cakes, cookies, pastries, biscuits, crackers, donuts, croutons, bagel chips, buns and muffins; breakfast cereals; frozen and packaged entrees consisting primarily of pasta and rice; processed cereals.

(260) AM 2018 91969 A

(800) 1340550

(891) 2016 12 20

(731) HEILONGJIANG BEIDAHUANG LAND RECLAMATION GROUP CORPORATION
No.386, Changjiang Road, Nangang District, Harbin City Heilongjiang Province, China

(540)



(591) Black, white

(531) 26.01.24; 26.11.12

(511)

29 – Meat; poultry, not live; canned meat; potato flakes; dried vegetables; eggs; milk; milk products; edible oils; fruit jellies; prepared nuts; dried edible fungi; albumen for culinary purpose; vegetable salads; fish, preserved

30 – Chocolate beverages with milk; tea-based beverages; sugar; candy; bee glue; bread; instant rice; cereal preparations; wheat flour; rice; flour for food; popcorn; soya flour; starch for food; ice cream; soya sauce; ketchup; yeast; aromatic preparations for food; meat tenderizers, for household purposes.

31 – Trees; rice, unprocessed; beans, unprocessed; plants; live animals; poultry, live; fruit, fresh; mushrooms, fresh; vegetables, fresh; plant seeds; fodder; malt for brewing and distilling; litter for animals.

32 – Beer; mineral water (beverages); purified water (beverages); vegetable juices (beverages); fruit juices; non-alcoholic beverages; aperitifs, non-alcoholic; peanut milk (non-alcoholic beverage); soya-based beverages, other than milk substitutes; preparations for making beverages.

(260) AM 2018 92059 A

(800) 1341958

(891) 2016 12 29

(731) WORLD MEDICINE İLAÇ SANAYİ VE
TİCARET ANONİM ŞİRKETİ
Evren Mah. Camiyolu Cad. No.50 Kat 1 B
Zemin 4-5-6, Güneşli/Bağcılar, İstanbul (TR),
Turkey

(540)

BORTAZA BORTAZA

(511)

5 – Medicines for human purposes, medicines for veterinary purposes, vitamin preparations, chemical preparations for medical purposes, dietetic substances adapted for medical use, dietetic foods adapted for medical purposes, baby foods, medicinal herbs, herbal beverages adapted for medical purposes, nutritional supplements, pollen dietary supplements, mineral food supplements, protein dietary supplements, dietary supplements for animals, fodder supplements for veterinary purposes, medicines for dental purposes, hygienic products for medical purposes including sanitary pads, breast-nursing pads and bunion pads, waddings for medical purposes, plasters for medical purposes, dressings for medical purposes, babies' napkins, preparations for destroying noxious plants, preparations for destroying noxious animals, fungicides, deodorants other than for human beings or for animals, air deodorising preparations, disinfectants for hygiene purposes, antiseptics, detergents for medical purposes.

(260) AM 2018 92089 A

(800) 1191223

(891) 2016 12 05

(731) Limited Liability Company "EUROPA ARM
SPORT"

Degtyarivska str., 39 Kyiv 03113, Ukraine

(540)



(591) White, red, grey and black

(531) 03.09.01; 25.01.01; 26.01.15; 26.01.19;
27.05.24; 29.01.14

(511)

28 – Artificial fishing bait; bite indicators (fishing tackle); bite sensors (fishing tackle); creels (fishing traps); decoys for hunting or fishing/lures for hunting or fishing; fishing tackle; floats for fishing; gut for fishing; harpoon guns (sports articles); fish hooks; landing nets for anglers; lines for fishing; reels for fishing; rods for fishing; scent lures for hunting or fishing; bags, especially designed for fishing rods.

(260) AM 2018 92130 A

(800) 1342608

(891) 2016 10 05

(731) Obshchestvo s ogranichennoy
otvetstvennostyu "KONDITIONERSKAYA
FABRIKA IM. N.K. KRUPSKOY"
Ropshinskoje shosse, 9, derevnia Razbegae-
vo, Lomonosovsky rayon RU-188513 Le-
ningradskaya oblast, Russian Federation

(540)



(591) Red, dark red, yellow, dark yellow.

(531) 25.03.01; 28.05; 29.01.12

(526) 1913

(511)

30 – Aromatic preparations for food; flavorings [flavourings], other than essential oils, for cakes; flavorings [flavourings], other than essential oils, for beverages; coffee flavorings [flavourings]; food flavorings, other than essential oils; star aniseed; cereal bars; high-protein cereal bars; pancakes; noodle-based prepared meals; buns; bread rolls; vanillin [vanilla substitute]; vanilla flavoring for culinary purposes; waffles; vermicelli [noodles]; natural sweeteners; sausage binding materials; binding agents for ice cream [edible ices]; sea water for cooking; seaweed [condiment]; malt biscuits; cloves [spice]; cake frosting [icing]; glucose for culinary purposes; mustard; gluten additives for culinary purposes; yeast; thickening agents for cooking foodstuffs; leaven; rice-based snack food; cereal-based snack food; artificial coffee; vegetal preparations for use as coffee substitutes; dressings for salad; fruit jellies [confectionery]; confectionery for decorating Christmas trees; cakes; pastries; peanut confectionery; almond confectionery; pasta; ginger [spice]; frozen yogurt [confectionery ices]; cocoa; capers; caramels [candy]; curry [spice]; ketchup [sauce]; quiches; gluten prepared as foodstuff; sweetmeats [candy]; liquorice [confectionery]; peppermint sweets; cinnamon [spice]; coffee; unroasted coffee; starch for food; crackers; custard; hominy grits; semolina; oatmeal; crushed barley; groats for human food; corn, milled; corn, roasted; meat pies; turmeric; couscous [semolina]; noodles; ice for refreshment; ice, natural or artificial; edible ices; candy; rice cakes; mayonnaise; macarons [pastry]; macaroni; maltose; hominy; marinades; marzipan; honey; royal jelly; ice cream; bean meal; tapioca flour; potato flour; corn flour; wheat flour; soya flour; barley meal; dessert mousses [confectionery]; chocolate mousses; muesli; mint for confectionery; cocoa beverages with milk; coffee beverages with milk; coffee-based beverages;

tea-based beverages; chocolate beverages with milk; chocolate-based beverages; cocoa-based beverages; infusions, not medicinal; crushed oats; husked oats; chocolate-coated nuts; nutmegs; miso [condiment]; soya bean paste [condiment]; pastilles [confectionery]; molasses for food; pepper; allspice; peppers [seasonings]; pesto [sauce]; cookies; biscuits; petit-beurre biscuits; pies; pizzas; meat gravies; fondants [confectionery]; popcorn; powders for ice cream; mustard meal; baking powder; pralines; condiments; meat tenderizers, for household purposes; oat-based food; cereal preparations; propolis; gingerbread; spices; petits fours [cakes]; puddings; cake powder; fruit coulis [sauces]; ravioli; chewing gum; relish [condiment]; rice; wheat germ for human consumption; spring rolls; sago; sugar; palm sugar; aniseed; linseed for human consumption; golden syrup; pastry dough; confectionery; baking soda [bicarbonate of soda for cooking purposes]; malt for human consumption; salt for preserving foodstuffs; cooking salt; celery salt; sherbets [ices]; sorbets [ices]; ham glaze; soya sauce; tomato sauce; sauces [condiments]; spaghetti; seasonings; preparations for stiffening whipped cream; rusks; breadcrumbs; sushi; tapioca; tabbouleh; tacos; cream of tartar for culinary purposes; almond paste; tortillas; garden herbs, preserved [seasonings]; vinegar; beer vinegar; ferments for pastes; halvah; bread; unleavened bread; chips [cereal products]; corn flakes; oat flakes; chicory [coffee substitute]; tea; iced tea; chutneys [condiments]; cheeseburgers [sandwiches]; chow-chow [condiment]; saffron [seasoning]; chocolate; malt extract for food; essences for foodstuffs, except etheric essences and essential oils; husked barley.

(260) AM 2018 92137 A
(800) 1342176
(891) 2016 12 22
(731) Nemiroff Intellectual Property Establishment
Städtle 31 FL-9490 Vaduz, Liechtenstein
(540)



(591) Black and white
(531) 03.07.01; 03.07.17; 03.07.24; 27.03.03;
27.05.01; 27.05.22
(511)
33 – Alcoholic beverages (except beers).
35 – Advertising; business management; business administration; office functions.

(260) AM 2018 92151 A
(800) 1343128
(891) 2016 07 27
(731) APPLE INC.
1 Infinite Loop Cupertino CA 95014, USA
(540)



(591) Black, white
(531) 02.01.01; 02.01.16; 02.03.01; 26.04.02;
26.04.04; 26.04.14; 26.04.22
(511)
9 – Computer software; cameras; computer hardware; computer peripheral devices; audio-video equipment; wearable computer hardware; wearable computer peripherals; handheld computers; tablet computers; mobile telephones; peripherals for mobile devices; sound recording and reproducing apparatus; digital audio and video players and recorders; wireless communication devices for the transmission of voice, data, images, audio, video, and multimedia content.

(260) AM 2018 92172 A
(800) 1174331
(891) 2016 12 30
(731) SENSI VIGNE & VINI S.R.L.
Via Cerbaia, 107, Frazione Cerbaia I-51035
Lamporecchio (PT), Italy
(540)

18 K SENSI

(591) Black, white
(511)
33 – Wines; aperitifs, sparkling wines, spirits and liqueurs; except beer.

(260) AM 2018 92414 A
(800) 1344792
(891) 2016 11 10
(731) LOUISIANA SPIRITS, LLC
20909 South I-10 Frontage Road Lacassine
LA 70650, United States of America
(540)



(591) Black and white
(531) 03.11.09; 11.03.02
(511)
43 – Bar services.

(260) AM 2018 92603 A

(800) 1346522

(891) 2016 10 25

(731) BARTEK SPÓŁKA AKCYJNA

Generała Kazimierza Sosnkowskiego 83,
PL-05-300 Mińsk Mazowiecki, Poland

(540)

(591) Black, white

(531) 27.05.17; 27.05.22

(511)

10 – Orthopedic footwear, exercises orthopedic footwear; footwear for prophylactic purposes; orthotic inserts for footwear; shoe insoles for orthopedic use; orthopedic soles.

25 – Clothing, clothing of leather or imitations of leather; footwear for men, footwear for women, footwear for youth, footwear for children, footwear for babies; leather footwear, textile footwear, plastic footwear; home slippers, slippers, galoshes, wooden shoes, ballet slippers, sports shoes, gymnastic shoes; shoe insoles; footwear soles, footwear uppers; caps, berets; socks, knee socks, tights, cotton foot covers; textile and woollen gloves.

35 – Retail sales services of footwear, clothing, leather fancy goods, footwear accessories and toys; organization of events, exhibitions, fairs and shows for commercial, promotional and advertising purposes; sales promotion for others; organisation, operation and supervision of customer loyalty programs.

(260) AM 2018 92610 A

(800) 1346694

(891) 2016 06 30

(731) GIP Development (Société à responsabilité limitée)

2-4,rue du château d'Eau Leudelange
L-3364, Luxembourg

(540)

(591) Blue and Black

(531) 26.01.01; 26.01.24; 27.05.17; 29.01.04;
29.01.12; 29.01.12

(511)

2 – Paints, varnishes, lacquers; preservatives against rust and against deterioration of wood; colorants; mordants; raw natural resins; metals in foil and powder form for use in painting, decorating, printing and art; clear coating protectant for vehicles; car paints; automotive enamels; automotive paints; automotive undercoat compounds; paints for use in the automobile industry; sealants [paints]; sealing preparations (paint).

3 – Bleaching preparations and other substances for laundry use; cleaning, polishing, scouring and abrasive preparations; soaps; perfumery, essential oils, cosmetics, hair lotions; dentifrices; fragrances for automobiles; vehicle shampoos; vehicle cleaning preparations; shampoos for vehicles; cleaning preparations for use on vehicles; car shampoos; car polish; car cleaning preparations; windshield cleaner fluids.

4 – Industrial oils and greases; lubricants; dust absorbing, wetting and binding compositions; fuels (including motor spirit) and illuminants; candles and wicks for lighting; lubrication grease for vehicles; lubricating oil for motor vehicle engines; oils for the hydrodynamic drive for vehicles.

7 – Machine tools; motors and engines [except for land vehicles]; machine coupling and transmission components [except for land vehicles]; agricultural implements other than hand-operated; incubators for eggs; automatic vending machines; washer-dryers; washing apparatus; pressure washers; textile washing machines; industrial washing machines; ultrasonic washing machines; electric washing machines; washing drums [machines]; domestic washing machines; washing machines (coin-operated -); combined washing and drying machines; washing machines for household purposes; sweeping, cleaning, washing and laundering machines; dish washing machines for industrial purposes; dish washing machines for household purposes; spin dryers; dry-cleaning machines; electrical appliances used in kitchen for whisking; electrical appliances used in kitchen for crushing; electric kitchen appliances for chopping, mixing, pressing; electrical appliances used in kitchen for grinding; electrical appliances used in kitchen for milling; electric coffee frothers; chopping machines; meat choppers [machines]; electric food choppers; vegetable choppers [machines]; coffee extracting machines; electrical coffee grinders; electric juicers; electric blenders; liquid blenders [machines]; blenders for food [electric]; utensils (electric -) for blending liquids; electric blenders for household purposes; slicers [machines, electric]; vegetable slicers [machines]; cheese slicers [machines]; bread slicers [machines]; electric food slicers; electric meat slicers for kitchen use; blenders, electric, for the preparations of drinks; beverage processing machines; apparatus for aerating beverages; food and beverage processing and preparation machines and apparatus; smoothing presses; mixers [machines]; food mixers (electric -); electric kitchen mixers; industrial food mixers [machines]; domestic food mixers [electric]; vacuum cleaners; household vacuum cleaners; wet vacuum cleaners; vacuum cleaner hoses; electric vacuum cleaners; electric carpet vacuum cleaners; vacuum cleaners for cars; central vacuum cleaning apparatus; hand-held vacuum cleaners; industrial vacuum machines for cleaning; vacuum cleaner bags of cardboard; vacuum cleaner

bags of card; vacuum cleaner bags of paper; dust filters for vacuum cleaners; bags of plastics for vacuum cleaners; vacuum cleaners powered by rechargeable batteries; electric fan units for vacuum cleaners; electric vacuum cleaners and their components; robotic cleaning [vacuuming] machines for floors; steam cleaners; steam cleaners [machines]; shoe cleaners [brushes, electric]; air jet cleaners (electric -); multi-purpose steam cleaners; steam cleaners for household purposes; electric cleaners for household purposes; suction nozzles for vacuum cleaners; window glass washing machines; electric window cleaning equipment; window cleaning tools (electric -) incorporating brushes; ironing presses; ironing machines; iron pressing machines; machines and apparatus for polishing [electric]; electric wax-polishing machines for household purposes; electric wax-polishing machines for industrial purposes; stubble cutting machines; solar power generators; sewing machines; machines for sewing, serging and embroidery; power activated hand-held tools; sewing machine carrying cases; blind stitch sewing machines; power benches for sewing machines; presser feet for sewing machines; sewing machine bobbins; thread spools, being parts of sewing machines, for holding sewing threads; spools of metal (parts for sewing machines); carriages for knitting machines; darning machines; guards [parts of machines]; hemming machines; leather-working machines; looms; lubricators [parts of machines]; machines for the textile industry; pedal drives for sewing machines; scissors, electric; springs [parts of machines]; stands for machines; stitching machines; tables for machines; sewing robots; sewing machinery; sewing machine motors; servo motors for sewing machines; parts and fittings for all the aforesaid goods; power tools; countersinks [power tools]; hydraulic power tools; reamers [power tools]; drills [power tools]; burrs [power tools]; miniature power tools; electric power tools; awls [powered tools]; air-powered tools; riveters [powered tools]; collets [power tool parts]; portable electric power tools; power operated cutting tools; end mills [power tools]; tile saws [power tools]; drill presses [power tools]; power operated drilling tools; files [power-operated tools]; rivet guns [power tools]; collets for power tools; thread mills [power tools]; blades for power tools; extensions for power tools; riveting hammers [powered tools]; power operated tools for cutting; balances for power operated tools; head attachments for power tools; power operated tools for drilling; hand held cordless power tools; extension bars for power tools; tool bits for use in power operated hand tools; anti-kickback devices for power tools; drills being cordless electric power tools; drill bits for rotary power tools; electrically driven tools; miniature power tools being parts of sets; circular saws being portable electric power tools; auger bits for use with powered tools; discs for cutting for use with power tools; discs for

abrading for use with power tools; abrasive disks being parts of machines or power tools; straight edge tools [electrically operated]; gardening tools (electric -); cultivators [power lawn and garden tools]; shredders [power lawn and garden tools]; chippers [power lawn and garden tools]; string trimmers [power lawn and garden tools]; lawn mowers; lawn sweepers [machines]; lawn cutting machines; lawn trimming machines; lawn raking machines; lawn rolling machines; lawn rakes [machines]; lawn aerators [machines]; riding lawn mowers; electric lawn trimmers; gasoline lawn mowers; power-operated lawn aerators; lawn edge trimmers [machines]; seated [ride-on] lawn mowers; lawn mowing attachments for vehicles; power blowers for lawn debris; lawn and garden tilling machines; garden tractors for mowing lawns.

8 – Hand tools and implements [hand-operated]; cutlery; side arms; razors; egg slicers; pizza slicers; cheese slicers; vegetable slicers; hand-operated slicers; bagel slicers [knives]; slicers (cheese -), non-electric; bread slicers [hand-operated]; scrapers for floors and windows; flat irons; electric irons; electric steam irons; electric flat irons; electrical shavers for removing fuzz from fabric [hand instruments]; eyelash curlers; curling tongs; curling wands; non-electric curling irons; electric hair curling irons; hand implements for hair curling; non-electric hand implements for hair curling; electric hair braiders; electric hair straighteners; callus cutters; callus rasps; electric nail buffers; electric nail files; nail buffers for use in manicure; nail buffers, electric or non-electric; nail clippers, electric or non-electric; hair-removing tweezers; electric hair crimper; electric hair trimmers; electric hair cutters; hair cutting scissors; nasal hair trimmers; electric hair crimpers; hair styling appliances; hairdressing scissors; non-electric hair clippers; electric ear hair trimmers; electric nasal hair trimmers; hand-operated hair clippers; electric hair straightening irons; hair cutting and removal implements; electric irons for styling hair; electric and battery-powered hair clippers; electric hand-held hair styling irons; ipl (intens pulsed light) and laser hair removal apparatus; depilation appliances, electric and non-electric; electric shavers; vibrating blade shavers; hand-operated tools for repair of vehicles; hand tools and implements (hand-operated); protection for parts of sewing machines; braiders [hand tools]; centre punches [hand tools]; cutting tools [hand tools]; embossers [hand tools]; needle-threaders; scissors; sewing scissors; shears; stamping-out tools [hand tools]; hand tools used in connection with the making of clothing or for use in conjunction with the fitting and use of sewing machines threaders; agricultural, gardening and landscaping tools; hand-operated tools for gardening; gardening tools (hand operated -); garden tools, hand-operated; sprayers [hand-operated tool] for garden use in spraying insecticide; lawn aerators

[hand tools]; lawn clippers [hand instruments]; hand-operated lawn edgers; lawn rakes [hand-operated tools]; lawn aerators [hand-operated tools]; lawn rollers [hand-operated tools]; lawn edge trimmers [hand-operated tools]; lawn rakes [hand-operated ones only]; barbecue forks; barbecue tongs; parts and fittings for all the aforesaid goods.

9 – Scientific, nautical, surveying, photographic, cinematographic, optical, weighing, measuring, signalling, checking [supervision], life-saving and teaching apparatus and instruments; apparatus and instruments for conducting, switching, transforming, accumulating, regulating or controlling electricity; apparatus for recording, transmission or reproduction of sound or images; magnetic data carriers, recording discs; compact discs, dvds and other digital recording media; mechanisms for coin-operated apparatus; cash registers, calculating machines, data processing equipment, computers; computer software; fire-extinguishing apparatus; handheld electronic units for adjusting sound levels in hearing aids; adapters for connecting telephones to hearing aids; batteries for use in hearing aids; stetoclip hearing aid listeners; remote control apparatus for air conditioning installations; measuring and control devices for air conditioning technology; digital thermostats, air conditioning, heating, ventilation and drying control devices, being climate control systems; humidity meters; electrical and electronic control apparatus for use with apparatus or installations for heating; electric control devices for heating management; temperature monitors [valves] for central heating radiators; electric control devices for heating and energy management; battery power supplies for medical ventilators; audio players; audio tape players; digital audio players; audio cassette players; digital audio tape players; dvd player; video players; disc players; videotape players; tape players; record players; dvd players; cassette players; cd players; mp3 players; videodisc players; mp4 players; record player turntables; handheld media players; gramophone record players; portable multimedia players; portable dvd players; optical disc players; digital video players; digital music players; portable music players; phonograph record players; compact disc players; styli for record players; portable radio cassette players; speakers for record players; needles for record players; cases for mp3 players; wearable portable media players; covers for mp3 players; docking stations for mp3 players; speakers for portable media players; combination video players and recorders; tone arms for record players; cases adapted for cd players; cases for digital media players; covers for portable media players; cases adapted for dvd players; cases for portable media players; covers for digital media players; speed regulators for record players; docking stations for digital music players; compact disc players for use with computers; carrying cases for portable music players; carrying ca-

ses for digital music players; electrical receivers; radio receivers and transmitters; television receivers; audio receivers; gps receivers; wireless receivers; audiovisual receivers; satellite receivers; video receivers; telephone receivers; optical receivers; radio receivers; stereo receivers; radio-frequency receivers; alarm signalling receivers; sound amplifying receivers; data communications receivers; cable television receivers; remote control receivers; audio-video receivers; television receivers [tv sets]; radio receivers and transmitters; wireless transmitters and receivers; display devices, television receivers and film and video devices; wireless audio and video receivers; 3d spectacles for television receivers; display modules for television receivers; digital transmitters; data transmitters; wireless transmitters; optical transmitters; video transmitters; fm transmitters; portable transmitters; electrical transmitters; broadcast transmitters; television transmitters; satellite transmitters; radio transmitters; telecommunications transmitters; audio transmitter units; radio-frequency transmitter; sound transmitting apparatus; speakers; audio speakers; loud speakers; wireless speakers; portable speakers; audio speaker enclosures; speakers for computers; audio speakers for home; auxiliary speakers for mobile phones; amplifiers; amplifier tuners; image amplifiers; electronic amplifiers; optical amplifiers; digital amplifiers; electrical amplifiers; signal amplifiers; electroacoustic amplifiers; sound amplifiers; audio amplifiers; stereo amplifiers; loudspeakers with built in amplifiers; electrical amplifiers for sound signals; sound mixers with integrated amplifiers; sound bars; cinematographic projectors; home cinema systems; cinematographic apparatus and instruments; apparatus for editing cinematographic film; interactive television terminal sets; software for interactive television; closed circuit television apparatus; satellite television receiving apparatus; satellite television signal scramblers; radio and television aerials; television and video converters; filters for television screens; filters for television sets; closed-circuit television systems (cctv); displays for television receivers; closed circuit television cameras; programmable digital television recorders; hd (high definition) televisions; ultra high definition televisions; ip (internet protocol) televisions; high definition televisions (hdtvs); remote controls for televisions; televisions and video recorders; transmitting apparatus for television broadcasting; television apparatus for projection purposes; antennas for radio, for television; liquid crystal display (lcd) televisions; dmb (digital multimedia broadcasting) televisions; uhd (ultra high definition) televisions; anti-glare filters for televisions; plasma display panel (pdp) televisions; wall mountings adapted for television monitors; repeaters for radio and television stations; operating system programs for smart television; coin-operated mechanisms for television sets; screen filters for computers and televi-

sions; transmitting and receiving apparatus for television broadcasting; mounts and mounting brackets adapted for televisions; cables for transmitting and receiving cable television signals; television screen protectors in the nature of acrylic shields to be mounted over television screens; display screen filters adapted for use with televisions; anti-glare filters for televisions and computer monitors; colour filters for televisions and motion picture film cameras; display devices; internet-ready televisions; internet protocol televisions; stands for televisions; television signal amplifiers; television receiving dishes; television monitoring apparatus; television display apparatus; television camera tubes; cable television converters; television standards converters; cable television transmitters; portable televisions; car televisions; television outlets; television cameras; televisions; high definition set-top boxes; digital set-top boxes; set-top boxes; car antennas; car stereos; car audio apparatus; car cassette players; vehicle stereos; vehicle radios; multi-camera systems for vehicles; video recording apparatus for vehicles; navigation compasses; navigational instruments; car navigation computers; marine navigation apparatus; gps navigation device; electronic navigation systems; electronic navigation apparatus; loran navigation machines; satellite navigation devices; electric navigational instruments; inertial navigational instruments; satellite-aided navigation systems; underwater sonar navigational apparatus; dashboard mounts for navigation devices; software for satellite navigation systems; software for gps navigation systems; cases for satellite navigation devices; satellite navigational system for bicycles; avionic sensor systems, namely, navigation systems; control devices for vehicle navigation apparatus; computer applications for vehicle navigation apparatus; vehicle navigation systems featuring interactive displays; vehicles (navigation apparatus for -) [on-board computers]; navigation, guidance, tracking, targeting and map making devices; interactive computer software that provides navigational and travel information; computer programs for use in the autonomous navigation of vehicles; cameras; camera casings; camera straps; camera mounts; camera lenses; camera filters; camera hoods; camera cases; camera tripods; camera stands; camera flashes; camera goggles; camera covers; camera bipods; camera monopods; camera shutters; camera shutters; video cameras; cine-cameras; photographic cameras; still cameras; infrared cameras; plate cameras; security cameras; underwater cameras; digital cameras; disposable cameras; view cameras; dashboard cameras; tv cameras; helmet cameras; digital cameras for industrial use; digital single-lens reflex (dslr) cameras; headsets; telephone headsets; wireless headsets; virtual reality headsets; wireless headsets for smartphones; headsets for mobile telephones; headsets for use with computers; wireless headsets for smart phones; wire-

less headsets for mobile phones; hands-free headsets for cell phones; headphones; headphone amplifiers; headphone consoles; stereo headphones; music headphones; headphone-microphone combinations; in-ear headphones; two-way plugs for headphones; personal headphones for sound transmitting apparatuses; personal headphones for use with sound transmitting systems; dc/ ac inverters; ac/ dc power supplies; wearable computer peripheral devices; wearable audio equipment; wearable activity trackers; wearable smart phones; wearable computer peripherals; wearable telecommunication apparatus; wearable monitors; wearable computers; smart watches; smart bracelets; watchbands that communicate data to smartphones; bands with sensors being watchbands with sensors to communicate data to smartphones and personal computers; watchbands that communicate data to personal digital assistants, smartphones, and personal computers through internet websites and other computer and electronic communication networks; bracelets that communicate data to personal digital assistants, smartphones, and personal computers through internet websites and other computer and electronic communication networks; virtual reality software; virtual reality game software; head-mounted video display apparatus; data gloves; data capture apparatus; helmet camera mounts; multiple purpose cameras; action cam being action cameras; marine radios; marine autopilots; marine compasses; marine communication apparatus; marine depth sounders; marine depth finders; tablet computer; tablet pcs; tablet monitors; tablet covers; tablet computers; digital tablets; electronic tablets; graphics tablets; tablet docking stations; keyboards for tablets; cases for tablet computers; software for tablet computers; leather cases for tablet computers; flip covers for tablet computers; protective cases for tablet computers; protective covers for tablet computers; stands adapted for tablet computers; tablet holders adapted for use in cars; display screen filters adapted for use with tablet computers; computers; computer terminals; micro-computer; computers and computer hardware; personal computers; portable computers; mobile computers; handheld computers; micro-computers; mainframes [computers]; trip computers; process computers; netbook computers; communications computers; desktop computers; palmtop computers; laptop computers; underwater dive computers; thin client computers; computer components and parts; pocket computers for note-taking; monitors; monitors [computer hardware]; monitors [computer programs]; computer monitor frames; baby monitors; commercial monitors; led monitors; lcd monitors; inking monitors; colour monitors; display monitors; monitor speakers; monitor screens; respiratory monitors [non-medical]; wide- aspect ratio monitors; monitors for commercial purposes; video baby monitors; printers; printer sharers; printer programs; computer printer; matrix

printers; optical printers; plotter printers; colour printers; digitizing printers; xerographic printers; laser printers; thermal printers; impact printers; photo printers; video printers; printer spooler software; thermal printer heads; laser printer controllers; ink jet printers; stands for printers; digital colour printers; integrated output printers; laser colour printers; laser beam printers; port sharing printers; bar code printers; daisy wheel printers; dry film printers; non-impact printers; ink-jet colour printers; print heads for printers; dry laser imager printers; printers for use with computers; controlling software for computer printers; toner cartridges, unfilled, for printers; laser printers for dry films; unfilled ink cartridges for computer printers; printer cables; printer hubs; printer converters; printer servers; printer buffers; fax devices; fax machines; multifunctional devices which incorporate copier and facsimile functions in the standalone mode; scanners; image scanners; 3d scanners; computer peripherals; computer peripheral apparatus; computer peripheral devices; computer peripheral equipment; wireless computer peripherals; firmware for computer peripherals; upi [universal peripheral interface] software; peripheral devices for data reproduction; computer joysticks; computer cabling; computer modems; computer mice; computer daughter boards; computer motherboards; computer diskettes; computer chipsets; computer discs; computer housings; computer memories; computer keypads; computer touchscreens; computer hardware; computer shareware; computer groupware; computer programs; computer keyboards; computer stylus; computer cables; computer database servers; computer software packages; computer network routers; computer telephony equipment; computer mouse pads; wireless computer mice; computer disk drives; downloadable computer software; computer sub-assemblies; computer anti-virus software; recorded computer programs; computer operating programmes; computer firewall software; lan computer cards; trackballs [computer apparatus]; computer heat sinks; computer game software; computer game discs; computer game programmes; computer card adapter; computer graphics boards; computer game cassettes; computer game cartridges; computer accelerator board; touchpads for computers; input devices for computers; storage apparatus for computer data; storage apparatus for computer programs; storage racks for computer discs; blank hard disks for computers; computer networking and data communications equipment; peripherals adapted for use with computers; wrist rests for use with computers; wrist rests for use with computer peripherals; dust covers for computers; computer cases; dvd cases; cd cases; cases for diskettes; compact disc cases; computer carrying cases; laptop carrying cases; cases for pdas; notebook computer carrying cases; cases adapted for computers; cases adapted for

notebook computers; shield cases for magnetic disks; sleeves for laptops; games software; computer games; video game programs; video game cassettes; electronic game programs; video game software; video game cartridges; video game discs; interactive computer game programs; downloadable computer game software; downloadable video game programs; interactive video game programs; computer game software for use with on-line interactive games; pre-recorded dvds featuring games; memory cards for video game machines; electronic game software for wireless devices; pre-recorded compact discs featuring games; pre-recorded audio tapes featuring games; pre-recorded video tapes featuring games; pre-recorded laser discs featuring games; cellular phones; digital cellular phones; telecommunications instruments for use in cellular radio networks; smartphones; phablet; straps for cellular phones; covers for smartphones; cases for smartphones; chargers for smartphones; displays for smartphones; docking stations for smartphones; protective cases for smartphones; protective covers for smartphones; leather cases for smartphones; mobile phone straps; mobile phone cases; mobile phone docking stations; chargers for mobile phones; batteries for mobile phones; keyboards for mobile phones; cases for mobile phones; software for mobile phones; displays for mobile phones; carriers adapted for mobile phones; holders adapted for mobile phones; dashboard mounts for mobile phones; application software for mobile phones; battery chargers for mobile phones; leather cases for mobile phones; cases adapted for mobile phones; downloadable graphics for mobile phones; computer software for mobile phones; flip covers for mobile phones; protective cases for mobile phones; auxiliary batteries for mobile phones; display modules for mobile phones; stands adapted for mobile phones; downloadable ring tones for mobile phones; dustproof plugs for jacks of mobile phones; mobile phone display screen protectors in the nature of films; power supplies for smartphones; operating system programs for smartphones; selfie sticks used as smartphone accessories; liquid crystal protective films for smartphones; voip phones; digital phones; video phones; internet phones; telecommunication apparatus; telecommunication equipment; telecommunications devices; electronic telecommunications apparatus; electric telecommunications apparatus; audio conference apparatus; audio-video conference apparatus; target trackers [telescopic]; target trackers [satellite]; target trackers [optical]; target trackers [electronic]; target trackers [electric]; light dimmers; light sensors; light diodes; light switches; light pens; darkroom lights; lighting dimmers; lighting (batteries for -); photographic darkroom lighting; stage lighting regulators; electric light dimmers; electric light switches; ballasts for halogen lights; warning lights [flashing beacons]; beacon lights [safety equipment]; photovoltaics; photovol-

taic modules; photovoltaic cells; photovoltaic inverters; photovoltaic solar modules; photovoltaic installations for generating electricity [photovoltaic power plants]; calibrated photovoltaic reference cells; photovoltaic apparatus and installations for generating solar electricity; photovoltaic apparatus for converting solar radiation to electrical energy; watches that communicate data to personal digital assistants, smartphones, and personal computers through internet websites and other computer and electronic communication networks; watches incorporating cameras and mp3 players, and that communicate data to smartphones and pda; emergency warning lights.

10 – Surgical, medical, dental and veterinary apparatus and instruments; artificial limbs, eyes and teeth; orthopaedic articles; suture materials; medical portable epilators; massage apparatus; foot massagers; body massagers; instruments for massage; thermal massage pads; manual massage instruments; foam massage rollers; gloves for massage; massage mitts; massage chairs; massage appliances; electrically operated massagers; foot massage apparatus; massage chairs with built-in massage apparatus; non-electric massage apparatus; deep heat massage apparatus; heat wrap massage apparatus; massage apparatus for eyes; mats for effervescent bath massage; vibration generating apparatus for massage; massage beds for medical purposes; massage apparatus, electric or non-electric; electric massage apparatus for personal use; electric massage apparatus for household use; cardio version and/or defibrillator leads; electrodes for external defibrillators; external defibrillators; implantable defibrillators; defibrillator monitors; defibrillators; medical and veterinary apparatus and instruments; body rehabilitation apparatus for medical purposes; physical exercise apparatus, for medical purposes; x-ray apparatus for medical purposes; apparatus for use in medical analysis; electromagnetic medical apparatus; medical ultrasound apparatus; medical radiation apparatus; medical imaging apparatus; ultrasonic medical diagnostic apparatus; apparatus for medical rehabilitation; medical instruments; medical imaging apparatus incorporating medical imaging software; apparatus for medical cell sampling; electronic apparatus for medical purposes; humidifying apparatus for medical use; infrared apparatus for medical purposes; medical apparatus for assisting breathing; physiological apparatus for medical use; scanning apparatus for medical use; ultrasound apparatus for medical purposes; electromagnetic medical diagnostic imaging apparatus; radiological apparatus for medical purposes; diagnostic apparatus for medical purposes; testing apparatus for medical purposes; medical diagnostic apparatus, analytical apparatus for medical purposes and blood pressure measuring apparatus; medical analysis instruments; medical testing instruments; medical cutting devices; electro

medical instruments; electronic medical instruments; medical diagnostic instruments; medical hearing instruments; medical therapy instruments; physiological measuring apparatus for medical use; physiological monitoring apparatus for medical use; apparatus for physical training for medical use; apparatus for analysing images [for medical use]; sensor apparatus for medical use in diagnosis; temperature sensitive testing apparatus for medical use; weight training apparatus adapted for medical use; surgical apparatus and instruments for medical use; medical instruments, namely, orthopaedic apparatus and instruments; medical instruments incorporating lasers; medical apparatus for monitoring vital signs of patients; analytical instruments for medical use; test equipment for medical use; diagnostic instruments for medical use; medical devices for nonsurgical cosmetic treatments; lamps for use with medical instruments; exercise machines for medical rehabilitative purposes; exercise equipment for medical rehabilitative purposes; endoscopic equipment for medical purposes; medical instruments for use as aids to hearing; medical instruments for use in relation to hearing; body mass index (bmi) measuring devices for medical use; tooth polishing appliances for use by dentists; medical lasers; blood pressure testing apparatus; blood pressure measuring apparatus; blood pressure monitors; blood pressure gauges; electronic blood pressure monitors [for medical use]; arterial blood pressure measuring apparatus; hearing aids; electric hearing aids; electrical hearing aids; programmable hearing aids; electronic hearing aids; digital hearing aids; electrically operated hearing aids; hearing aids for the deaf [acoustic aids]; ear adaptors for hearing aids; ear moulds being parts of hearing aids; acoustic amplifiers [hearing aids] for partially deaf persons; medical ventilators; patient ventilation instruments; ventilator breathing apparatus for artificial respiration; ventilator exhalation valves for artificial respiration; medical ventilator tubing and tubing connectors; compressor modules being parts of ventilators [medical]; medical apparatus, namely, lung ventilators with monitoring capability; ventilators and anaesthesia machines for use in patient care; peep activators being parts of medical ventilators for maintaining pressure; medical apparatus, namely, invasive and non-invasive ventilation apparatus and instruments; apparatus for achieving physical fitness [for medical use]; parts and fittings for all the aforesaid goods.

11 – Sterilization units for medical instruments; apparatus for lighting, heating, steam generating, cooking, refrigerating, drying, ventilating, water supply and sanitary purposes; air conditioners; air conditioning apparatus; air conditioning filters; air conditioning fans; room air conditioners; electric air conditioners; air-conditioning apparatus; air-conditioning installations; air filters for medical ventilators; air conditioning units; air conditioning devi-

ces; air conditioning apparatus; air conditioning installations; fans [air-conditioning]; evaporators for air conditioners; valves for air conditioners; mobile air conditioning apparatus; residential air conditioning units; window air conditioning apparatus; domestic air conditioning apparatus; domestic air conditioning installations; central air conditioning installations; installations for conditioning air; filters for air conditioning; motorised fans for air conditioning; central type air conditioning apparatus; extractors [ventilation or air conditioning]; hoods for air conditioning apparatus; fans for air conditioning apparatus; axial fans for air-conditioning; window-mounted air conditioning units; air-conditioning apparatus and installations; electrically powered air blowers for air-conditioning purposes; air-conditioning, air cooling and ventilation apparatus and instruments; radiators [for industrial air-conditioning purposes]; combined heating and air conditioning apparatus; impellers [parts of air conditioning apparatus]; air conditioning installations for household purposes; ventilation [air-conditioning] installations and apparatus; hvac systems (heating, ventilation and air conditioning); central air conditioning installations for household purposes; components for air conditioning and cooling systems, namely, evaporative air coolers; humidification apparatus for use with air conditioning apparatus; heating, ventilating, and air conditioning and purification equipment (ambient); parts for heating and air conditioning systems, namely, heater cores and gas coolers for vehicles; drying apparatus for use in heating, ventilation systems, air conditioning systems and refrigeration systems; drying installations; drying cabinets; drying apparatus; drying ovens; tumble dryers [heat dryers]; clothes drying apparatus [heat drying]; clothes drying installations [heat drying]; electric clothes dryers [heat drying]; air conditioning apparatus for commercial use; air conditioning installations for commercial use; air conditioning apparatus for industrial use; air conditioning for data processing rooms; air conditioning for use in transportation; air conditioning installations for agricultural use; air conditioning installations for industrial purposes; air-conditioning apparatus [for industrial purposes]; air conditioning apparatus for industrial purposes; locally induced air-conditioners [for industrial purposes]; central air conditioning installations for industrial purposes; central air-conditioning installations [for industrial purposes]; heating installations; heating boilers; heating apparatus; heating installations; heating elements; heating plates; radiators [heating]; air heating furnaces; apparatus for heating; appliances for heating; installations for heating; electric heating apparatus; electric heating installations; electric heating filaments; electric heating fans; mobile heating apparatus; residential heating units; solar heating apparatus; solar heating installations; solar heating panels; space heating apparatus; stoves for

heating; floor heating apparatus; air heating apparatus; air heating installations; central heating apparatus; central heating boilers; central heating installations; domestic heating utensils; electric heating elements; electrical heating elements; fixed heating burners; flat heating elements; industrial heating apparatus; industrial heating furnaces; industrial heating installations; under floor heating apparatus; under floor heating installations; steam heating apparatus; infrared heating panels; stoves [heating apparatus]; central heating radiators; installations for central heating; closed circuit heating installations; electric radiant heating apparatus; furnaces for central heating; gas fired heating apparatus; gas fired heating installations; heating installations for gas; heating apparatus for containers; heating apparatus for furnaces; heating apparatus for oil; heating apparatus for ponds; warm air heating apparatus; hot air heating apparatus; indoor radiant heating systems; solar thermal collectors [heating]; solar energy collectors for heating; solar energy powered heating apparatus; solar energy powered heating installations; gas operated apparatus for heating; personal heating and drying implements; humidifiers for central heating radiators; heating and cooling panels used for indoor heating and cooling purposes; sunlight collecting apparatus for heating purposes; filters for use with apparatus heating; flat radiators for central heating installations; ventilating apparatus; ventilating fans; ventilating installations; suction ventilators; ventilating units; ventilation terminals; aeolian ventilators; electro ventilators; turbine ventilators [ventilation apparatus]; ventilation hoods; apparatus for ventilating; fans for ventilating; oven ventilator hoods; ventilating exhaust fans; mobile ventilating apparatus; residential ventilating units; compressed air ventilators; extractor units [ventilation]; industrial ventilation apparatus; energy recovery ventilators; heat recovery ventilators; solar powered ventilation apparatus; ventilating hoods for smoke; ventilating hoods for steam; ventilators for heat exchangers; electric fans for ventilation; electrically powered blowers for ventilation; fire ventilators for exhausting fumes; fire ventilators for exhausting smoke; fire ventilators for exhausting vapours; fire ventilators for exhausting gases; ventilation fan accessories, namely, grilles; electrically powered fans for ventilation purposes; flues for ventilating apparatus; hoods for ventilating apparatus; air curtains for ventilation; refrigerators; refrigerated units; refrigerated boxes; refrigerated shelves; refrigerated showcases; electric refrigerators; refrigerating containers; refrigerating apparatus; refrigerating appliances; refrigerating installations; domestic refrigerators; refrigerating rooms; portable refrigerators; refrigerating cabinets; refrigerating machines; refrigerating chambers; gas refrigerators; kimchi refrigerators; refrigerated display cabinets; refrigerating containers [electric]; refrigerated beverage dispensing units; apparatus for refrigerating

beverages; portable refrigerating boxes [electric]; cooling installations for refrigerating; refrigerating and freezing equipment; refrigerating enclosures for freezing; refrigerating apparatus and machines; refrigerating appliances and installations; freezers; freezer installations; freezer cabinets; freezer showcases; freezing cupboards; deep freezers; freezing plates; freezing installations; display freezers; fridge-freezers; freezer storage units; apparatus for freezing; air freezing apparatus; air freezing installations; ice cream freezers; deep freezing installations; installations for freezing; walk-in freezers; cooling installations for freezing; apparatus for freezing foodstuffs; extraction hoods for freezers; combinations of refrigerators and freezers; cooling installations for deep freezing; electric freezers for household use; cooling apparatus; cooling installations; cooling elements; room coolers; stoves; combined stoves; charcoal stoves; domestic stoves; wood stoves; cooking stoves; kitchen stoves; electric stoves; gas stoves; stoves for cooking; electric cooking stoves; cookers; cooker hobs; cooker hoods; microwave cookers; cooking installations; cooking units; cooking appliances; grills [cooking appliances]; cooking ovens; apparatus for cooking; installations for cooking; microwave ovens for domestic use; microwave ovens for industrial purposes; wash boilers; washing coppers; water coolers and heaters; apparatus for purifying water; apparatus for descaling water; domestic water filtering units; installations for cooling water; installations for purifying water; heating installations (hot water -); hot water heating apparatus; electric water heating apparatus; water heaters and boilers; apparatus for water softening; hot water supply heaters; apparatus for disinfecting water; cooling installations for water; water heaters for household use; water heaters for industrial use; water purification, desalination and conditioning installations; regulating and safety accessories for water and gas installations coffee machines; coffee makers; coffee roasters; electric coffeepots; espresso coffee machines; electric coffee brewers; electric coffee percolators; electric coffee makers; electric coffee roasters; electric coffee machines; electric coffee pots; electric coffee urns; tric wireless coffeepots; coffee bean roasting machines; domestic coffee percolators [electric]; automatic installations for making coffee; electric coffee makers for household use; kettles; electric kettles; tea kettles [electric]; electric kettles [for household purposes]; toasters; bread toasters; electric toasters; electric toaster ovens; sandwich makers [toasters]; hot sandwich toasters; electric sandwich toasters; domestic bread toasters [electric]; electric toasters [for household purposes]; drinking water filters; household tap-water filters; oil-free electric fryers; electric deep fat fryers; electric deep fryers; industrial deep fryers; commercial catering fryers; grills; grill lighters; charcoal grills; barbecue

grills; electric grills; gas grills; cookers incorporating grills; grill heating plates; grills [cooking appliances]; hot plates; domestic hot plates; inset hot plates; electric hot plates; hot plates for cooking; hot plates [for household purposes]; electrical hot plates for food warming; electric outdoor grills; electric indoor grills; electric grilling apparatus; lava rock for use in barbecue grills; ceramic briquettes for use in barbecue grills [non-flammable]; raclette sets; home bread makers; warming trays; heated trays; electric hostess trays; rice cookers; electric rice cookers; industrial rice cookers; steam cookers; egg cookers; crepe cookers; induction cookers; electric cookers; gas cookers; slow cookers (electric -); pressure cookers, electric; domestic gas cookers; electric bread cookers; garment steamers; fabric steamers; electric rice steamer; electric vegetable steamer; electric food steamer; electric egg steamers for household purposes; gas cleaners and purifiers; waffle irons; sterilizers for toothbrushes; curling lamps; hair dryers; hair dryers; electric hair dryers; hair drying appliances; hair drying apparatus; stationary hair dryers; travel hair dryers; hand held hair dryers; fans for hair drying; hand held electric hair dryers; apparatus for drying the hair; hair dryers [for household purposes]; infrared drying apparatus for the hair; infrared lamps for drying the hair; hair steamers for beauty salon use; hair drying machines for beauty salon use; hair driers for use in beauty salons; hair steamers for use in beauty salons; warm air dryers for use in drying hair; depilatory wax heaters; apparatus for lighting; light bulbs; light installations; light fixtures; light assemblies; light fittings; light bars; light shades; light reflectors; light diffusers; light projectors; diffusers (light -); strobe lights [light effects]; garden lights; trailer lights; search lights; bulkhead lights; cycle lights; desk lights; fluorescent lights; electric lights; automobile lights; gas lights; map lights; decorative lights; vehicle lights; solar lights; inspection lights; helmet lights; mood lights; book lights; aquarium lights; bicycle lights; diving lights; motorcycle lights; pen lights; wall lights; reading lights; spot lights; ceiling lights; lighting installations for gardens; lighting tracks [lighting apparatus]; lighting transformers; lighting units; lighting apparatus; electric lighting; lighting elements; lighting fittings; display lighting; lighting armatures; security lighting; lighting lamps; lighting louvres; decorative lighting; lighting and lighting reflectors; outdoor lighting; lighting installations; bulbs for lighting; stage lighting apparatus; incandescent lighting fixtures; vehicle lighting installations; vehicle lighting apparatus; security lights; electric lighting apparatus; electric lighting installations; apparatus for lighting; lighting for aquariums; lighted disco balls; light-emitting diodes [led] lighting apparatus; vehicle brake lights; electric holiday lights; led underwater lights; led mood lights; led landscape lights; pocket search lights; electric night

lights; bicycle dynamo lights; strings of lights; casings for lights; strobe lights [decorative]; roof lights [lamps]; vehicle tail lights; electric fairy lights; louvers for lights; lights for automobiles; light emitting diode lights for automobiles; incandescent light bulbs; halogen light bulbs; led light machines; led light bulbs; miniature light bulbs; mobile light towers; electrical light bulbs; electric light fittings; vehicle lighting and lighting reflectors; film stage lighting installations; indoor fluorescent lighting fixtures; lighting apparatus and installations; lamps for vehicle lighting; decorative electric lighting apparatus; electrical discharge lighting fixtures; outdoor electrical lighting fixtures; rear lights for vehicles; led lights for automobiles; map lights for vehicles; motion sensitive security lights; lights for track mounting; lights for external installation; lights for festive decoration; lights for wall mounting; led lighting installations; lighting fixtures for commercial use; lighting fixtures for household use; electrical lamps for outdoor lighting; electrical lamps for indoor lighting; christmas lights [other than candles]; flashlights [torches]; pocket torches; rechargeable torches; torches for lighting; pocket torches, electric; solar powered torches; solar lamps; solar furnaces; solar lamp units; solar powered lamps; solar water heaters; solar heat collection panels; solar collectors for heating; supports adapted for use with solar heating tubes; lamps for security lighting; photocells (security lighting operated by -); security lighting incorporating an infra-red activated sensor; security lighting incorporating a movement activated sensor; lighting being for use with security systems; security lighting incorporating a heat activated sensor; air purifiers; industrial air purifiers; filters for air purifiers; air purifiers for automobiles; air purifiers for household use; air purifiers [for household purposes]; air humidifiers; air humidifiers [water containers for central heating radiators]; air dehumidifiers; electric dispensers for air fresheners; air freshener dispensing systems; parts and fittings for all the aforesaid goods; depilatory wax heaters.

12 – Vehicles; apparatus for locomotion by land, air or water; marine vehicles; marine craft; marine masts; marine propellers; marine porthole frames; marine porthole window closures; steering stands for marine vessels; rub rails for marine vessels; fitted covers for boats and marine vehicles; car sun blinds; automobile windshield sunshades; sun visors for automobiles; sun blinds adapted for automobiles; anti-glare sun trips for vehicles; sun shields and visors for motor cars; sunshields for use on vehicles; motors for cycles; bicycles; pedal bicycles; collapsible bicycles; motorised bicycles; mountain bicycles; electric bicycles; tandem bicycles; delivery bicycles; touring bicycles; racing bicycles; folding bicycles; cycles; pedal cycles; motorcycles; scooters; pedal scooters; mobility scooters; motor scooters; water scooters; motorized scooters; electrically po-

wered scooters; motorized and non-motorized scooters for personal transportation; motorised scooters for the disabled and those with mobility difficulties; electric one wheel scooters; self balancing electric scooters; non-motorized scooters [vehicles]; push scooters [vehicles]; electric vehicles; electric unicycles; electric wheelchairs; electrically powered trolleys; protective interiors for vehicles; containers adapted for use in vehicle interiors; interior pouches for vehicles; drones; military drones; camera drones; civilian drones; drones with aerial photography feature, all aforementioned goods other than toys; anti-theft, security and safety devices and equipment for vehicles; windshield wipers; windshield wiper assemblies; windshield wiper blades; containers adapted for use in vehicle boots; boot tidies; luggage racks for attachment to vehicle boots; car seat tidies; passenger seat belts; vehicle seat covers; electrical anti-theft installations for vehicles; window winding mechanisms for vehicle windows; snow chains for motor vehicles; tire covers; wheel covers; vehicle covers [fitted]; vehicle covers [shaped]; automotive interior trim; parts and fittings for all the aforesaid goods.

14 – Precious metals and their alloys; jewellery, precious stones; horological and chronometric instruments; clocks; parts and fittings for watches; wrist-watches; electronic clocks and watches; bracelets; watch bands; control clocks (master clocks); watches with wireless communication function; parts and fittings for all the aforesaid goods.

15 – Musical instruments; synthetic music apparatus; musical accessories; musical synthesizers; music synthesizers; electronic musical synthesizers; electric musical instruments; electrical musical instruments; electronic musical keyboards; electronic musical instruments; electronic background music machines; electronic musical apparatus and instruments; electronic musical apparatus for instruction; electronic musical apparatus for practice; electric and electronic musical instruments; mechanical, electric and electronic musical instruments; parts and fittings for all the aforesaid goods.

16 – Paper and cardboard; printed matter; bookbinding material; photographs; stationery; adhesives for stationery or household purposes; artists' materials; paintbrushes; typewriters and office requisites [except furniture]; instructional and teaching material [except apparatus]; plastic materials for packaging; printers' type; printing blocks; paper for printing photographs; manuals; handbooks [manuals].

17 – Unprocessed and semi-processed rubber, gutta-percha, gum, asbestos, mica and substitutes for all these materials; plastics in extruded form for use in manufacture; packing, stopping and insulating materials; flexible pipes, not of metal; anti-dazzle films for windows [tinted films]; tinted films for ve-

hicles; plastic film, not for wrapping; plastic film for insulating purposes; ultraviolet-proof films for vehicles; strips of film [metal] for insulating; polypropylene film, other than for wrapping; tinted plastic film for use on windows; polyurethane film for use in glass laminations; polyurethane film for use in sealing and insulating; reflective plastic films for use on vehicle windows.

18 – Leather and imitations of leather; animal skins, hides; trunks and travelling bags; umbrellas and parasols; walking sticks; whips, harness and saddlery; bags; baggage; camping bags; game bags; hand bags; canvas bags; luggage bags; shopping bags; work bags; nappy bags; waterproof bags; shoe bags; boot bags; casual bags; garment bags; cloth bags; athletics bags; diplomatic bags; cosmetic bags; umbrella bags; toiletry bags; towelling bags; travel bags; courier bags; sports bags; luggage trunks; traveling trunks; trunks and suitcases; roller suitcases; luggage covers; airline travel bags; articles of luggage being bags; wallets and other carriers; luggage label holders; luggage tags; valises.

21 – Household or kitchen utensils and containers; combs and sponges; brushes [except paintbrushes]; brush-making materials; articles for cleaning purposes; steel wool; unworked or semi-worked glass [except glass used in building]; glassware, porcelain and earthenware; coffee grinders; coffee pots; coffee-pots, non-electric; non-electric coffee drippers for brewing coffee; hand-operated coffee grinders; non-electrical coffee grinders; non-electric coffee pots; non-electric coffee percolators; whistling kettles; non-electric kettles; tea kettles [non-electric]; lemon squeezers; citrus juicers; non-electric food blenders [for household purposes]; non-electric deep fryers; non-electric food mixers; mixers, manual [cocktail shakers]; grill supports; camping grills; grills [cooking utensils]; grill scrapers [cleaning articles]; pressure cookers; slow cookers (non-electric -); pressure cookers, non-electric; steamers [cookware]; non-electric cooking steamers; non-electric carpet cleaners; ironing boards; ironing cloths; flat-iron stands; ironing board covers; non-electric waffle irons; toothpicks; toothbrushes; manual toothbrushes; electrical toothbrushes; oral care kits comprising toothbrushes and floss; toothbrush cases; toothbrush holders; appliances for removing make-up, electric; make-up removing appliances; make-up brushes; electric make-up removing appliances; applicators for cosmetics; applicators for cosmetics; cosmetic brushes; water apparatus for cleaning teeth and gums; interdental brushes for cleaning the teeth; sprayers for cleaning gums and teeth; apparatus for cleaning teeth and gums using high pressure water for home use; plate glass for cars; parts and fittings for all the aforesaid goods.

25 – Clothing, footwear, headgear.

28 – Games and playthings; gymnastic and sporting articles; decorations for Christmas trees; game consoles; mechanical games; electronic games; arcade games; video game apparatus; apparatus for games; arcade game machines; video game machines; video game joysticks; lcd game machines; gloves for games; handheld computer games; coin-operated games; racing car games; apparatus for games; electronic board games; electronic dart games; electronic targets for game; controllers for game consoles; home video game machines; arcade video game machines; hand-held electronic games; hand held video games; automatic coin-operated games; electronic hand-held game units; coin-operated pinball game machines; joysticks for video games; electronic educational teaching games; stand-alone video game machines; token-operated video game machines; hand-held electronic video games; toys, games, playthings and novelties; coin-operated arcade video game machines; portable games with liquid crystal displays; electronic targets for games and sports; arcade video game machines with multi-terminals; video game machines for use with televisions; battery-powered computer game with lcd screen; hand held units for playing video games; hand-held games with liquid crystal displays; hand-held units for playing electronic games; electronic games for the teaching of children; games adapted for use with television receivers; bags specially adapted for hand-held video game apparatus; video output game machines for use with televisions; protective films adapted for screens for portable games; protective carrying cases specially adapted for handheld video games; electronic games other than those adapted for use with television receivers only; drones [toys]; toys; electronic toys; electric action toys; electronic activity toys; electronic action toys; electronic learning toys; electronically operated toy vehicles; electronic remote controlled toys; electronic remote controlled toy vehicles; electronically operated toy motor vehicles; fitness exercise machines; indoor fitness apparatus; sports equipment; sporting articles and equipment; cycling machines [stationary]; stationary exercise bicycles and rollers therefor; rowing machines; aerobic step machines; physical exercises (machines for -); weight lifting machines for exercise; parts and fittings for all the aforesaid goods.

35 – Advertising; business management; business administration; office functions; advertising agency services; production of advertising films; bill-posting; outdoor advertising; design of advertising materials; layout services for advertising purposes; marketing; modelling for advertising or sales promotion; on-line advertising on a computer network; pay per click advertising; publication of publicity texts; publicity material rental; radio advertising; sales promotion for others; scriptwriting for advertising purposes; search engine optimization for sales promotion; sponsorship search; telemarketing services;

television advertising; updating of advertising material; web site traffic optimization; web indexing for commercial or advertising purposes; writing of publicity texts; public relations; demonstration of goods; presentation of goods on communication media, for retail purposes; shop window dressing; organization of exhibitions for commercial or advertising purposes; organization of trade fairs for commercial or advertising purposes; organization of fashion shows for promotional purposes; administration of frequent flyer programs; administration of consumer loyalty programs; rental of advertising space; rental of advertising time on communication media; rental of billboards [advertising boards]; advertising by mail order; direct mail advertising; dissemination of advertising matter; distribution of samples; administrative processing of purchase orders; commercial information and advice for consumers [consumer advice shop]; commercial administration of the licensing of the goods and services of others; import-export agency services; negotiation and conclusion of commercial transactions for third parties; arranging newspaper subscriptions for others; provision of an on-line marketplace for buyers and sellers of goods and services; price comparison services; procurement services for others [purchasing goods and services for other businesses]; arranging subscriptions to telecommunication services for others; rental of sales stands; auctioneering; rental of vending machines; business management assistance; business inquiries; business efficiency expert services; business management of hotels; business management of performing artists; business management of sports people; business management for freelance service providers; business project management services for construction projects; business management of reimbursement programmes for others; commercial or industrial management assistance; provision of commercial and business contact information; commercial intermediation services; outsourced administrative management for companies; outsourcing services [business assistance]; relocation services for businesses; telephone answering for unavailable subscribers; book-keeping; accounting; business auditing; drawing up of statements of accounts; tax preparation; tax filing services; administrative data processing; compilation of information into computer databases; computerized file management; data search in computer files for others; systemization of information into computer databases; human resources management and recruitment services; employment agency services; personnel management consultancy; personnel recruitment; psychological testing for the selection of personnel; writing of curriculum vitae for others / writing of résumés for others; appointment scheduling services [office functions]; appointment reminder services [office functions]; document reproduction; invoicing; payroll preparation; photocopying services; secretarial servi-

ces; shorthand; transcription of communications [office functions]; typing; updating and maintenance of data in computer databases; word processing; business management and organization consultancy; business management consultancy; business organization consultancy; advisory services for business management; professional business consultancy; office machines and equipment rental; rental of photocopying machines; business analysis, research and information services; business appraisals; business investigations; business research; business information; providing business information via a web site; commercial information agency services; cost price analysis; economic forecasting; news clipping services; market research; market studies; marketing research; opinion polling; collection and systematization of business data; compilation of statistics; retail and wholesale services in connection with chemicals used in industry, science and photography, as well as in agriculture, horticulture and forestry, unprocessed artificial resins, unprocessed plastics, manures, fire extinguishing compositions, tempering and soldering preparations, chemical substances for preserving foodstuffs, tanning substances, adhesives used in industry, paints, varnishes, lacquers, preservatives against rust and against deterioration of wood, colorants, mordants, raw natural resins, metals in foil and powder form for use in painting, decorating, printing and art; retail and wholesale services in connection with bleaching preparations and other substances for laundry use, cleaning, polishing, scouring and abrasive preparations, soaps, perfumery, essential oils, cosmetics, hair lotions, dentifrices; retail and wholesale services in connection with industrial oils and greases, lubricants, dust absorbing, wetting and binding compositions, fuels (including motor spirit) and illuminants, candles and wicks for lighting; retail and wholesale services in connection with pharmaceuticals, medical and veterinary preparations, sanitary preparations for medical purposes, dietetic food and substances adapted for medical or veterinary use, food for babies, dietary supplements for humans and animals, plasters, materials for dressings, material for stopping teeth, dental wax; retail and wholesale services in connection with disinfectants, preparations for destroying vermin, fungicides, herbicides; retail and wholesale services in connection with common metals and their alloys, metal building materials, transportable buildings of metal, materials of metal for railway tracks; retail and wholesale services in connection with non-electric cables and wires of common metal, ironmongery, small items of metal hardware, goods of common metal in the nature of aluminium foil, badges, balls, bands, bird baths, bells, belts, bolts, locks, boxes, bracelets, brackets, busts, statuettes, cashboxes, taps, rings, door knockers, door handles, door stops, eye bolts, foot scrapers, fireguards, solder, hinges, hooks, hoops, horseshoe nails, house

numbers, keys, key rings, knobs, latches, busts, figurines, nails, padlocks, pins, pipes, plugs, poles, thimbles, screws, taps, tin cans, tool boxes, pipes and tubes of metal, safes, ores; retail and wholesale services in connection with machines and machine tools, agricultural machines, tools and equipment, earthmoving machines, tools and equipment, construction machines, tools and equipment, oil and gas extraction machines, tools and equipment, mining machines, tools and equipment, gardening and forestry machines, tools and equipment, pumps, compressors and fans; retail and wholesale services in connection with robots, machines and machine tools for treatment of materials and for manufacturing, motors and engines [except for land vehicles], machine coupling and transmission components [except for land vehicles], agricultural implements other than hand-operated; retail and wholesale services in connection with incubators for eggs; retail and wholesale services in connection with automatic vending machines, hand tools and implements [hand-operated], cutlery, side arms, razors; retail and wholesale services in connection with scientific, nautical, surveying, photographic, cinematographic, optical, weighing, measuring, signalling, checking [supervision], life-saving and teaching apparatus and instruments; retail and wholesale services in connection with apparatus and instruments for conducting, switching, transforming, accumulating, regulating or controlling electricity; retail and wholesale services in connection with apparatus for recording, transmission or reproduction of sound or images, magnetic data carriers, recording discs, compact discs, DVDs and other digital recording media; retail and wholesale services in connection with mechanisms for coin-operated apparatus, cash registers, calculating machines, data processing equipment, computers, laptop computers, tablet computers, handheld electronic devices, personal digital assistants, digital music players, mobile telephone, smartphones, digital cameras and digital video cameras, ebook readers; retail and wholesale services in connection with wireless communications devices, computer software, fire-extinguishing apparatus, surgical, medical, dental and veterinary apparatus and instruments, artificial limbs, eyes and teeth, orthopaedic articles, suture materials; retail and wholesale services in connection with apparatus for lighting, heating, steam generating, cooking, refrigerating, drying, ventilating, water supply and sanitary purposes; retail and wholesale services in connection with vehicles, apparatus for locomotion by land, air or water, firearms, ammunition and projectiles; retail and wholesale services in connection with explosives, fireworks; retail and wholesale services in connection with precious metals and their alloys, goods in precious metals or coated therewith in the nature of amulets, badges, beads, boxes, bracelets, busts, statues, chains, charms, tie clips, cloisonné jewelle-

ry, coins, cufflinks, earrings, hat ornaments, jewellery cases, jewellery, key rings, medallions, medals, necklaces, rings, watchstraps, trinkets, works of art, jewellery, precious stones, horological and chronometric instruments, musical instruments; retail and wholesale services in connection with paper and cardboard, goods made from paper and cardboard in the nature of cards, folders, boxes, bookmarks, albums, envelopes, bags, blueprints, books, bows, calendars, carbon paper, catalogues, paper coasters, coffee filters, decalcomanias, document files, document holders, drawer liners, patterns, paper flags, graphic prints, greeting cards, index cards, paper book jackets, labels, luminous paper, magazines, maps, beer mats, paper napkins, newsletters, newspapers, note books; retail and wholesale services in connection with goods made from paper and cardboard in the nature of packaging materials, packing paper, tissue paper, writing pads, pamphlets, paper ribbons, paper sheets, photographs and photographic paper, printed matter, timetables, scrapbooks, coloured paper, transparencies, trading cards, paper towels, wrapping paper, printed matter, bookbinding material; retail and wholesale services in connection with photographs, stationery, adhesives for stationery or household purposes, artists' materials, paintbrushes, typewriters and office requisites [except furniture], instructional and teaching material [except apparatus]; retail and wholesale services in connection with plastic materials for packaging, printers' type, printing blocks; retail and wholesale services in connection with unprocessed and semi-processed rubber, gutta-percha, gum, asbestos, mica and substitutes for all these materials; retail and wholesale services in connection with plastics in extruded form for use in manufacture, packing, stopping and insulating materials, flexible pipes, not of metal; retail and wholesale services in connection with leather and imitations of leather, goods made of leather and imitations of leather in the nature of animal skins, hides, trunks and travelling bags, umbrellas and parasols, walking sticks, attaché cases, shoulder belts of leather, trimmings of leather for furniture, sling bags, leather tapes, briefcases, garment bags for travel, pelts, cases of leather for helmets, haversacks, hat boxes of leather, umbrella covers, walking canes, handbags, bags, tote bags, handbags, clutch bags, shoulder bags, casual bags, athletic bags, school bags, duffle bags, beach bags, purses, wallets, credit card holders, luggage, holdalls, sports bags, rucksacks, backpacks, satchels, briefcases, bags for cosmetics, suitcases, document cases, music cases, key cases (leather ware); retail and wholesale services in connection with goods made of leather and imitations of leather in the nature of frames for umbrellas or parasols, change purses, travelling bags, trunks (luggage), boxes of leather or leather board, animal skins, hides, trunks and travelling bags, whips, harness and saddlery, furni-

ture, mirrors, picture frames, animal skins, hides, trunks and travelling bags, umbrellas and parasols, walking sticks, whips, harness and saddlery; retail and wholesale services in connection with building materials [non-metallic], non-metallic rigid pipes for building, asphalt, pitch and bitumen, non-metallic transportable buildings, monuments, not of metal; retail and wholesale services in connection with furniture, mirrors, picture frames, unworked or semi-worked bone, horn, ivory, whalebone or mother-of-pearl, shells, meerschaum, yellow amber, products made of bone, horn, ivory, whalebone or mother-of-pearl, shells, meerschaum, yellow amber in the nature of plates, art, sculptures, boxes, busts, cases, chimneys, decorations, pedestals, stands, pipes, hand-held mirrors, cutlery handles, picture frames, pipe stands, plates, plate racks, bottle stoppers, works of art; retail and wholesale services in connection with household or kitchen utensils and containers, combs and sponges, brushes [except paintbrushes], brush-making materials, articles for cleaning purposes, steel wool; retail and wholesale services in connection with unworked or semi-worked glass [except glass used in building], glassware, porcelain and earthenware, ropes and string, padding and stuffing materials [except of paper, cardboard, rubber or plastics], raw fibrous textile materials, tents, awnings and tarpaulins; retail and wholesale services in connection with nets, sails, sacks, yarns and threads, for textile use, textiles and substitutes for textiles, bed covers, table covers; retail and wholesale services in connection with clothing, footwear, headgear; lace and embroidery, ribbons and braid, buttons, hooks and eyes, pins and needles, artificial flowers, carpets, rugs, mats and matting, linoleum and other materials for covering existing floors; retail and wholesale services in connection with wall hangings [non-textile], games and playthings, gymnastic and sporting articles, decorations for Christmas trees; retail and wholesale services in connection with meat, fish, poultry and game, meat extracts, preserved, frozen, dried and cooked fruits and vegetables, jellies, jams, compotes, eggs, milk and milk products, edible oils and fats, coffee, tea, cocoa and artificial coffee, rice, tapioca and sago, flour and preparations made from cereals, bread, pastries and confectionery, edible ices, sugar, honey, treacle, yeast, baking-powder, salt, mustard, vinegar; sauces [condiments], spices, ice; retail and wholesale services in connection with agricultural, horticultural and forestry products, live animals, fresh fruits and vegetables, natural plants and flowers, foodstuffs for animals, malt, raw and unprocessed grains and seeds; retail and wholesale services in connection with beers, mineral and aerated waters and other non-alcoholic beverages, fruit beverages and fruit juices, syrups and other preparations for making beverages, alcoholic beverages [except beers]; retail and wholesale services in connection with tobacco, smokers' articles, matches,

windshield de-icer fluids; retail and wholesale services in connection with metallic and non-metallic petrol cans, car towing ropes; retail and wholesale services in connection with deodorizers and air purifiers; retail and wholesale services in connection with vehicles mats and carpets, carpeting for vehicles, vehicle carpets, first-aid boxes filled.

(260) AM 2018 92612 A

(800) 1346695

(891) 2016 06 30

(731) GIP Development (Société à responsabilité limitée)

2-4, rue du château d'Eau, Leudelange

L-3364, Luxembourg

(540)

BLAUPUNKT

(591) Black, white

(511)

2 – Paints, varnishes, lacquers; preservatives against rust and against deterioration of wood; colorants; mordants; raw natural resins; metals in foil and powder form for use in painting, decorating, printing and art; clear coating protectant for vehicles; car paints; automotive enamels; automotive paints; automotive undercoat compounds; paints for use in the automobile industry; sealants [paints]; sealing preparations (paint).

3 – Bleaching preparations and other substances for laundry use; cleaning, polishing, scouring and abrasive preparations; soaps; perfumery, essential oils, cosmetics, hair lotions; dentifrices; fragrances for automobiles; vehicle shampoos; vehicle cleaning preparations; shampoos for vehicles; cleaning preparations for use on vehicles; car shampoos; car polish; car cleaning preparations; windshield cleaner fluids.

4 – Industrial oils and greases; lubricants; dust absorbing, wetting and binding compositions; fuels (including motor spirit) and illuminants; candles and wicks for lighting; lubrication grease for vehicles; lubricating oil for motor vehicle engines; oils for the hydrodynamic drive for vehicles.

7 – Machine tools; motors and engines [except for land vehicles]; machine coupling and transmission components [except for land vehicles]; agricultural implements other than hand-operated; incubators for eggs; automatic vending machines; washer-dryers; washing apparatus; pressure washers; textile washing machines; industrial washing machines; ultrasonic washing machines; electric washing machines; washing drums [machines]; domestic washing machines; washing machines (coin-operated -); combined washing and drying machines; washing machines for household purposes; sweeping, cleaning,

washing and laundering machines; dish washing machines for industrial purposes; dish washing machines for household purposes; spin dryers; dry-cleaning machines; electrical appliances used in kitchen for whisking; electrical appliances used in kitchen for crushing; electric kitchen appliances for chopping, mixing, pressing; electrical appliances used in kitchen for grinding; electrical appliances used in kitchen for milling; electric coffee frothers; chopping machines; meat choppers [machines]; electric food choppers; vegetable choppers [machines]; coffee extracting machines; electrical coffee grinders; electric juicers; electric blenders; liquid blenders [machines]; blenders for food [electric]; utensils (electric -) for blending liquids; electric blenders for household purposes; slicers [machines, electric]; vegetable slicers [machines]; cheese slicers [machines]; bread slicers [machines]; electric food slicers; electric meat slicers for kitchen use; blenders, electric, for the preparations of drinks; beverage processing machines; apparatus for aerating beverages; food and beverage processing and preparation machines and apparatus; smoothing presses; mixers [machines]; food mixers (electric -); electric kitchen mixers; industrial food mixers [machines]; domestic food mixers [electric]; vacuum cleaners; household vacuum cleaners; wet vacuum cleaners; vacuum cleaner hoses; electric vacuum cleaners; electric carpet vacuum cleaners; vacuum cleaners for cars; central vacuum cleaning apparatus; hand-held vacuum cleaners; industrial vacuum machines for cleaning; vacuum cleaner bags of cardboard; vacuum cleaner bags of card; vacuum cleaner bags of paper; dust filters for vacuum cleaners; bags of plastics for vacuum cleaners; vacuum cleaners powered by rechargeable batteries; electric fan units for vacuum cleaners; electric vacuum cleaners and their components; robotic cleaning [vacuuming] machines for floors; steam cleaners; steam cleaners [machines]; shoe cleaners [brushes, electric]; air jet cleaners (electric -); multi-purpose steam cleaners; steam cleaners for household purposes; electric cleaners for household purposes; suction nozzles for vacuum cleaners; window glass washing machines; electric window cleaning equipment; window cleaning tools (electric -) incorporating brushes; ironing presses; ironing machines; iron pressing machines; machines and apparatus for polishing [electric]; electric wax-polishing machines for household purposes; electric wax-polishing machines for industrial purposes; stubble cutting machines; solar power generators; sewing machines; machines for sewing, serging and embroidery; power activated hand-held tools; sewing machine carrying cases; blind stitch sewing machines; power benches for sewing machines; presser feet for sewing machines; sewing machine bobbins; thread spools, being parts of sewing machines, for holding sewing threads; spools of metal (parts for sewing machines); carriages for knitting machines; darning

machines; guards [parts of machines]; hemming machines; leather-working machines; looms; lubricators [parts of machines]; machines for the textile industry; pedal drives for sewing machines; scissors, electric; springs [parts of machines]; stands for machines; stitching machines; tables for machines; sewing robots; sewing machinery; sewing machine motors; servo motors for sewing machines; parts and fittings for all the aforesaid goods; power tools; countersinks [power tools]; hydraulic power tools; reamers [power tools]; drills [power tools]; burrs [power tools]; miniature power tools; electric power tools; awls [powered tools]; air-powered tools; riveters [powered tools]; collets [power tool parts]; portable electric power tools; power operated cutting tools; end mills [power tools]; tile saws [power tools]; drill presses [power tools]; power operated drilling tools; files [power-operated tools]; rivet guns [power tools]; collets for power tools; thread mills [power tools]; blades for power tools; extensions for power tools; riveting hammers [powered tools]; power operated tools for cutting; balances for power operated tools; head attachments for power tools; power operated tools for drilling; hand held cordless power tools; extension bars for power tools; tool bits for use in power operated hand tools; anti-kickback devices for power tools; drills being cordless electric power tools; drill bits for rotary power tools; electrically driven tools; miniature power tools being parts of sets; circular saws being portable electric power tools; auger bits for use with powered tools; discs for cutting for use with power tools; discs for abrading for use with power tools; abrasive disks being parts of machines or power tools; straight edge tools [electrically operated]; gardening tools (electric -); cultivators [power lawn and garden tools]; shredders [power lawn and garden tools]; chippers [power lawn and garden tools]; string trimmers [power lawn and garden tools]; lawn mowers; lawn sweepers [machines]; lawn cutting machines; lawn trimming machines; lawn raking machines; lawn rolling machines; lawn rakes [machines]; lawn aerators [machines]; riding lawn mowers; electric lawn trimmers; gasoline lawn mowers; power-operated lawn aerators; lawn edge trimmers [machines]; seated [ride-on] lawn mowers; lawn mowing attachments for vehicles; power blowers for lawn debris; lawn and garden tilling machines; garden tractors for mowing lawns.

8 – Hand tools and implements [hand-operated]; cutlery; side arms; razors; egg slicers; pizza slicers; cheese slicers; vegetable slicers; hand-operated slicers; bagel slicers [knives]; slicers (cheese -), non-electric; bread slicers [hand-operated]; scrapers for floors and windows; flat irons; electric irons; electric steam irons; electric flat irons; electrical shavers for removing fuzz from fabric [hand instruments]; eyelash curlers; curling tongs; curling wands; non-electric curling irons; electric hair curling irons; hand

implements for hair curling; non-electric hand implements for hair curling; electric hair braiders; electric hair straighteners; callus cutters; callus rasps; electric nail buffers; electric nail files; nail buffers for use in manicure; nail buffers, electric or non-electric; nail clippers, electric or non-electric; hair-removing tweezers; electric hair crimper; electric hair trimmers; electric hair cutters; hair cutting scissors; nasal hair trimmers; electric hair crimpers; hair styling appliances; hairdressing scissors; non-electric hair clippers; electric ear hair trimmers; electric nasal hair trimmers; hand-operated hair clippers; electric hair straightening irons; hair cutting and removal implements; electric irons for styling hair; electric and battery-powered hair clippers; electric hand-held hair styling irons; ipl (intens pulsed light) and laser hair removal apparatus; depilation appliances, electric and non-electric; electric shavers; vibrating blade shavers; hand-operated tools for repair of vehicles; hand tools and implements (hand-operated); protection for parts of sewing machines; braiders [hand tools]; centre punches [hand tools]; cutting tools [hand tools]; embossers [hand tools]; needle-threaders; scissors; sewing scissors; shears; stamping-out tools [hand tools]; hand tools used in connection with the making of clothing or for use in conjunction with the fitting and use of sewing machines threaders; agricultural, gardening and landscaping tools; hand-operated tools for gardening; gardening tools (hand operated -); garden tools, hand-operated; sprayers [hand-operated tool] for garden use in spraying insecticide; lawn aerators [hand tools]; lawn clippers [hand instruments]; hand-operated lawn edgers; lawn rakes [hand-operated tools]; lawn aerators [hand-operated tools]; lawn rollers [hand-operated tools]; lawn edge trimmers [hand-operated tools]; lawn rakes [hand-operated ones only]; barbecue forks; barbecue tongs; parts and fittings for all the aforesaid goods.

9 – Scientific, nautical, surveying, photographic, cinematographic, optical, weighing, measuring, signalling, checking [supervision], life-saving and teaching apparatus and instruments; apparatus and instruments for conducting, switching, transforming, accumulating, regulating or controlling electricity; apparatus for recording, transmission or reproduction of sound or images; magnetic data carriers, recording discs; compact discs, dvds and other digital recording media; mechanisms for coin-operated apparatus; cash registers, calculating machines, data processing equipment, computers; computer software; fire-extinguishing apparatus; handheld electronic units for adjusting sound levels in hearing aids; adapters for connecting telephones to hearing aids; batteries for use in hearing aids; stetoclip hearing aid listeners; remote control apparatus for air conditioning installations; measuring and control devices for air conditioning technology; digital thermostats, air conditioning, heating, ventilation and drying control

devices, being climate control systems; humidity meters; electrical and electronic control apparatus for use with apparatus or installations for heating; electric control devices for heating management; temperature monitors [valves] for central heating radiators; electric control devices for heating and energy management; battery power supplies for medical ventilators; audio players; audio tape players; digital audio players; audio cassette players; digital audio tape players; dvd player; video players; disc players; videotape players; tape players; record players; dvd players; cassette players; cd players; mp3 players; videodisc players; mp4 players; record player turntables; handheld media players; gramophone record players; portable multimedia players; portable dvd players; optical disc players; digital video players; digital music players; portable music players; phonograph record players; compact disc players; styli for record players; portable radio cassette players; speakers for record players; needles for record players; cases for mp3 players; wearable portable media players; covers for mp3 players; docking stations for mp3 players; speakers for portable media players; combination video players and recorders; tone arms for record players; cases adapted for cd players; cases for digital media players; covers for portable media players; cases adapted for dvd players; cases for portable media players; covers for digital media players; speed regulators for record players; docking stations for digital music players; compact disc players for use with computers; carrying cases for portable music players; electrical receivers; radio receivers and transmitters; television receivers; audio receivers; gps receivers; wireless receivers; audiovisual receivers; satellite receivers; video receivers; telephone receivers; optical receivers; radio receivers; stereo receivers; radio-frequency receivers; alarm signalling receivers; sound amplifying receivers; data communications receivers; cable television receivers; remote control receivers; audio-video receivers; television receivers [tv sets]; radio receivers and transmitters; wireless transmitters and receivers; display devices, television receivers and film and video devices; wireless audio and video receivers; 3d spectacles for television receivers; display modules for television receivers; digital transmitters; data transmitters; wireless transmitters; optical transmitters; video transmitters; fm transmitters; portable transmitters; electrical transmitters; broadcast transmitters; television transmitters; satellite transmitters; radio transmitters; telecommunications transmitters; audio transmitter units; radio-frequency transmitter; sound transmitting apparatus; speakers; audio speakers; loud speakers; wireless speakers; portable speakers; audio speaker enclosures; speakers for computers; audio speakers for home; auxiliary speakers for mobile phones; amplifiers; amplifier tuners; image amplifiers; electronic amplifiers;

optical amplifiers; digital amplifiers; electrical amplifiers; signal amplifiers; electroacoustic amplifiers; sound amplifiers; audio amplifiers; stereo amplifiers; loudspeakers with built in amplifiers; electrical amplifiers for sound signals; sound mixers with integrated amplifiers; sound bars; cinematographic projectors; home cinema systems; cinematographic apparatus and instruments; apparatus for editing cinematographic film; interactive television terminal sets; software for interactive television; closed circuit television apparatus; satellite television receiving apparatus; satellite television signal scramblers; radio and television aerials; television and video converters; filters for television screens; filters for television sets; closed-circuit television systems (cctv); displays for television receivers; closed circuit television cameras; programmable digital television recorders; hd (high definition) televisions; ultra high definition televisions; ip (internet protocol) televisions; high definition televisions (hdtvs); remote controls for televisions; televisions and video recorders; transmitting apparatus for television broadcasting; television apparatus for projection purposes; antennas for radio, for television; liquid crystal display (lcd) televisions; dmb (digital multimedia broadcasting) televisions; uhd (ultra high definition) televisions; anti-glare filters for televisions; plasma display panel (pdp) televisions; wall mountings adapted for television monitors; repeaters for radio and television stations; operating system programs for smart television; coin-operated mechanisms for television sets; screen filters for computers and televisions; transmitting and receiving apparatus for television broadcasting; mounts and mounting brackets adapted for televisions; cables for transmitting and receiving cable television signals; television screen protectors in the nature of acrylic shields to be mounted over television screens; display screen filters adapted for use with televisions; anti-glare filters for televisions and computer monitors; colour filters for television and motion picture film cameras; display devices; internet-ready televisions; internet protocol televisions; stands for televisions; television signal amplifiers; television receiving dishes; television monitoring apparatus; television display apparatus; television camera tubes; cable television converters; television standards converters; cable television transmitters; portable televisions; car televisions; television outlets; television cameras; televisions; high definition set-top boxes; digital set-top boxes; set-top boxes; car antennas; car stereos; car audio apparatus; car cassette players; vehicle stereos; vehicle radios; multi-camera systems for vehicles; video recording apparatus for vehicles; navigation compasses; navigational instruments; car navigation computers; marine navigation apparatus; gps navigation device; electronic navigation systems; electronic navigation apparatus; loran navigation machines; satellite navigation devices; electric navigational instruments; in-

ertial navigational instruments; satellite-aided navigation systems; underwater sonar navigational apparatus; dashboard mounts for navigation devices; software for satellite navigation systems; software for gps navigation systems; cases for satellite navigation devices; satellite navigational system for bicycles; avionic sensor systems, namely, navigation systems; control devices for vehicle navigation apparatus; computer applications for vehicle navigation apparatus; vehicle navigation systems featuring interactive displays; vehicles (navigation apparatus for -) [on-board computers]; navigation, guidance, tracking, targeting and map making devices; interactive computer software that provides navigational and travel information; computer programs for use in the autonomous navigation of vehicles; cameras; camera casings; camera straps; camera mounts; camera lenses; camera filters; camera hoods; camera cases; camera tripods; camera stands; camera flashes; camera goggles; camera covers; camera bipods; camera monopods; camera shutters; camera shutters; video cameras; cine-cameras; photographic cameras; still cameras; infrared cameras; plate cameras; security cameras; underwater cameras; digital cameras; disposable cameras; view cameras; dashboard cameras; tv cameras; helmet cameras; digital cameras for industrial use; digital single-lens reflex (dslr) cameras; headsets; telephone headsets; wireless headsets; virtual reality headsets; wireless headsets for smartphones; headsets for mobile telephones; headsets for use with computers; wireless headsets for smart phones; wireless headsets for mobile phones; hands-free headsets for cell phones; headphones; headphone amplifiers; headphone consoles; stereo headphones; music headphones; headphone-microphone combinations; in-ear headphones; two-way plugs for headphones; personal headphones for sound transmitting apparatuses; personal headphones for use with sound transmitting systems; dc/ ac inverters; ac/ dc power supplies; wearable computer peripheral devices; wearable audio equipment; wearable activity trackers; wearable smart phones; wearable computer peripherals; wearable telecommunication apparatus; wearable monitors; wearable computers; smart watches; smart bracelets; watchbands that communicate data to smartphones; bands with sensors being watchbands with sensors to communicate data to smartphones and personal computers; watchbands that communicate data to personal digital assistants, smartphones, and personal computers through internet websites and other computer and electronic communication networks; bracelets that communicate data to personal digital assistants, smartphones, and personal computers through internet websites and other computer and electronic communication networks; virtual reality software; virtual reality game software; head-mounted video display apparatus; data gloves; data capture apparatus; helmet camera mounts; multiple purpose cameras; action cam being

action cameras; marine radios; marine autopilots; marine compasses; marine communication apparatus; marine depth sounders; marine depth finders; tablet computer; tablet pcs; tablet monitors; tablet covers; tablet computers; digital tablets; electronic tablets; graphics tablets; tablet docking stations; keyboards for tablets; cases for tablet computers; software for tablet computers; leather cases for tablet computers; flip covers for tablet computers; protective cases for tablet computers; protective covers for tablet computers; stands adapted for tablet computers; tablet holders adapted for use in cars; display screen filters adapted for use with tablet computers; computers; computer terminals; micro-computer; computers and computer hardware; personal computers; portable computers; mobile computers; handheld computers; micro-computers; mainframes [computers]; trip computers; process computers; netbook computers; communications computers; desktop computers; palmtop computers; laptop computers; underwater dive computers; thin client computers; computer components and parts; pocket computers for note-taking; monitors; monitors [computer hardware]; monitors [computer programs]; computer monitor frames; baby monitors; commercial monitors; led monitors; lcd monitors; inking monitors; colour monitors; display monitors; monitor speakers; monitor screens; respiratory monitors [non-medical]; wide- aspect ratio monitors; monitors for commercial purposes; video baby monitors; printers; printer sharers; printer programs; computer printer; matrix printers; optical printers; plotter printers; colour printers; digitizing printers; xerographic printers; laser printers; thermal printers; impact printers; photo printers; video printers; printer spooler software; thermal printer heads; laser printer controllers; ink jet printers; stands for printers; digital colour printers; integrated output printers; laser colour printers; laser beam printers; port sharing printers; bar code printers; daisy wheel printers; dry film printers; non-impact printers; ink- jet colour printers; print heads for printers; dry laser imager printers; printers for use with computers; controlling software for computer printers; toner cartridges, unfilled, for printers; laser printers for dry films; unfilled ink cartridges for computer printers; printer cables; printer hubs; printer converters; printer servers; printer buffers; fax devices; fax machines; multifunctional devices which incorporate copier and facsimile functions in the standalone mode; scanners; image scanners; 3d scanners; computer peripherals; computer peripheral apparatus; computer peripheral devices; computer peripheral equipment; wireless computer peripherals; firmware for computer peripherals; upi [universal peripheral interface] software; peripheral devices for data reproduction; computer joysticks; computer cabling; computer modems; computer mice; computer daughter boards; computer motherboards; computer diskettes; computer chipsets; computer discs;

computer housings; computer memories; computer keypads; computer touchscreens; computer hardware; computer shareware; computer groupware; computer programs; computer keyboards; computer stylus; computer cables; computer database servers; computer software packages; computer network routers; computer telephony equipment; computer mouse pads; wireless computer mice; computer disk drives; downloadable computer software; computer sub-assemblies; computer antivirus software; recorded computer programs; computer operating programmes; computer firewall software; lan computer cards; trackballs [computer apparatus]; computer heat sinks; computer game software; computer game discs; computer game programmes; computer card adapter; computer graphics boards; computer game cassettes; computer game cartridges; computer accelerator board; touchpads for computers; input devices for computers; storage apparatus for computer data; storage apparatus for computer programs; storage racks for computer discs; blank hard disks for computers; computer networking and data communications equipment; peripherals adapted for use with computers; wrist rests for use with computers; wrist rests for use with computer peripherals; dust covers for computers; computer cases; dvd cases; cd cases; cases for diskettes; compact disc cases; computer carrying cases; laptop carrying cases; cases for pdas; notebook computer carrying cases; cases adapted for computers; cases adapted for netbook computers; cases adapted for notebook computers; shield cases for magnetic disks; sleeves for laptops; games software; computer games; video game programs; video game cassettes; electronic game programs; video game software; video game cartridges; video game discs; interactive computer game programs; downloadable computer game software; downloadable video game programs; interactive video game programs; computer game software for use with on-line interactive games; pre-recorded dvds featuring games; memory cards for video game machines; electronic game software for wireless devices; pre-recorded compact discs featuring games; pre-recorded audio tapes featuring games; pre-recorded video tapes featuring games; pre-recorded laser discs featuring games; cellular phones; digital cellular phones; telecommunications instruments for use in cellular radio networks; smartphones; phablet; straps for cellular phones; covers for smartphones; cases for smartphones; chargers for smartphones; displays for smartphones; docking stations for smartphones; protective cases for smartphones; protective covers for smartphones; leather cases for smartphones; mobile phone straps; mobile phone cases; mobile phone docking stations; chargers for mobile phones; batteries for mobile phones; keyboards for mobile phones; cases for mobile phones; software for mobile phones; displays for mobile phones; carriers adapted for mobile phones; holders adapted for mo-

bile phones; dashboard mounts for mobile phones; application software for mobile phones; battery chargers for mobile phones; leather cases for mobile phones; cases adapted for mobile phones; downloadable graphics for mobile phones; computer software for mobile phones; flip covers for mobile phones; protective cases for mobile phones; auxiliary batteries for mobile phones; display modules for mobile phones; stands adapted for mobile phones; downloadable ring tones for mobile phones; dustproof plugs for jacks of mobile phones; mobile phone display screen protectors in the nature of films; power supplies for smartphones; operating system programs for smartphones; selfie sticks used as smartphone accessories; liquid crystal protective films for smartphones; voip phones; digital phones; video phones; internet phones; telecommunication apparatus; telecommunication equipment; telecommunications devices; electronic telecommunications apparatus; electric telecommunications apparatus; audio conference apparatus; audio-video conference apparatus; target trackers [telescopic]; target trackers [satellite]; target trackers [optical]; target trackers [electronic]; target trackers [electric]; light dimmers; light sensors; light diodes; light switches; light pens; darkroom lights; lighting dimmers; lighting (batteries for -); photographic darkroom lighting; stage lighting regulators; electric light dimmers; electric light switches; ballasts for halogen lights; warning lights [flashing beacons]; beacon lights [safety equipment]; photovoltaics; photovoltaic modules; photovoltaic cells; photovoltaic inverters; photovoltaic solar modules; photovoltaic installations for generating electricity [photovoltaic power plants]; calibrated photovoltaic reference cells; photovoltaic apparatus and installations for generating solar electricity; photovoltaic apparatus for converting solar radiation to electrical energy; watches that communicate data to personal digital assistants, smartphones, and personal computers through internet websites and other computer and electronic communication networks; watches incorporating cameras and mp3 players, and that communicate data to smartphones and pda; emergency warning lights.

10 – Surgical, medical, dental and veterinary apparatus and instruments; artificial limbs, eyes and teeth; orthopaedic articles; suture materials; medical portable epilators; massage apparatus; foot massagers; body massagers; instruments for massage; thermal massage pads; manual massage instruments; foam massage rollers; gloves for massage; massage mitts; massage chairs; massage appliances; electrically operated massagers; foot massage apparatus; massage chairs with built-in massage apparatus; non-electric massage apparatus; deep heat massage apparatus; heat wrap massage apparatus; massage apparatus for eyes; mats for effervescent bath massage; vibration generating apparatus for massage; massage beds for medical purposes; massage apparatus, el-

ectric or non-electric; electric massage apparatus for personal use; electric massage apparatus for household use; cardio version and/or defibrillator leads; electrodes for external defibrillators; external defibrillators; implantable defibrillators; defibrillator monitors; defibrillators; medical and veterinary apparatus and instruments; body rehabilitation apparatus for medical purposes; physical exercise apparatus, for medical purposes; x-ray apparatus for medical purposes; apparatus for use in medical analysis; electromagnetic medical apparatus; medical ultrasound apparatus; medical radiation apparatus; medical imaging apparatus; ultrasonic medical diagnostic apparatus; apparatus for medical rehabilitation; medical instruments; medical imaging apparatus incorporating medical imaging software; apparatus for medical cell sampling; electronic apparatus for medical purposes; humidifying apparatus for medical use; infrared apparatus for medical purposes; medical apparatus for assisting breathing; physiological apparatus for medical use; scanning apparatus for medical use; ultrasound apparatus for medical purposes; electromagnetic medical diagnostic imaging apparatus; radiological apparatus for medical purposes; diagnostic apparatus for medical purposes; testing apparatus for medical purposes; medical diagnostic apparatus, analytical apparatus for medical purposes and blood pressure measuring apparatus; medical analysis instruments; medical testing instruments; medical cutting devices; electro medical instruments; electronic medical instruments; medical diagnostic instruments; medical hearing instruments; medical therapy instruments; physiological measuring apparatus for medical use; physiological monitoring apparatus for medical use; apparatus for physical training for medical use; apparatus for analysing images [for medical use]; sensor apparatus for medical use in diagnosis; temperature sensitive testing apparatus for medical use; weight training apparatus adapted for medical use; surgical apparatus and instruments for medical use; medical instruments, namely, orthopaedic apparatus and instruments; medical instruments incorporating lasers; medical apparatus for monitoring vital signs of patients; analytical instruments for medical use; test equipment for medical use; diagnostic instruments for medical use; medical devices for nonsurgical cosmetic treatments; lamps for use with medical instruments; exercise machines for medical rehabilitative purposes; exercise equipment for medical rehabilitative purposes; endoscopic equipment for medical purposes; medical instruments for use as aids to hearing; medical instruments for use in relation to hearing; body mass index (bmi) measuring devices for medical use; tooth polishing appliances for use by dentists; medical lasers; blood pressure testing apparatus; blood pressure measuring apparatus; blood pressure monitors; blood pressure gauges; electronic blood pressure monitors [for medical use];

arterial blood pressure measuring apparatus; hearing aids; electric hearing aids; electrical hearing aids; programmable hearing aids; electronic hearing aids; digital hearing aids; electrically operated hearing aids; hearing aids for the deaf [acoustic aids]; ear adaptors for hearing aids; ear moulds being parts of hearing aids; acoustic amplifiers [hearing aids] for partially deaf persons; medical ventilators; patient ventilation instruments; ventilator breathing apparatus for artificial respiration; ventilator exhalation valves for artificial respiration; medical ventilator tubing and tubing connectors; compressor modules being parts of ventilators [medical]; medical apparatus, namely, lung ventilators with monitoring capability; ventilators and anaesthesia machines for use in patient care; peep activators being parts of medical ventilators for maintaining pressure; medical apparatus, namely, invasive and non-invasive ventilation apparatus and instruments; apparatus for achieving physical fitness [for medical use]; parts and fittings for all the aforesaid goods.

11 – Sterilization units for medical instruments; apparatus for lighting, heating, steam generating, cooking, refrigerating, drying, ventilating, water supply and sanitary purposes; air conditioners; air conditioning apparatus; air conditioning filters; air conditioning fans; room air conditioners; electric air conditioners; air-conditioning apparatus; air-conditioning installations; air filters for medical ventilators; air conditioning units; air conditioning devices; air conditioning apparatus; air conditioning installations; fans [air-conditioning]; evaporators for air conditioners; valves for air conditioners; mobile air conditioning apparatus; residential air conditioning units; window air conditioning apparatus; domestic air conditioning apparatus; domestic air conditioning installations; central air conditioning installations; installations for conditioning air; filters for air conditioning; motorised fans for air conditioning; central type air conditioning apparatus; extractors [ventilation or air conditioning]; hoods for air conditioning apparatus; fans for air conditioning apparatus; axial fans for air-conditioning; window-mounted air conditioning units; air-conditioning apparatus and installations; electrically powered air blowers for air-conditioning purposes; air-conditioning, air cooling and ventilation apparatus and instruments; radiators [for industrial air-conditioning purposes]; combined heating and air conditioning apparatus; impellers [parts of air conditioning apparatus]; air conditioning installations for household purposes; ventilation [air-conditioning] installations and apparatus; hvac systems (heating, ventilation and air conditioning); central air conditioning installations for household purposes; components for air conditioning and cooling systems, namely, evaporative air coolers; humidification apparatus for use with air conditioning apparatus; heating, ventilating, and air conditioning and purification equipment (ambient); parts for heating

and air conditioning systems, namely, heater cores and gas coolers for vehicles; drying apparatus for use in heating, ventilation systems, air conditioning systems and refrigeration systems; drying installations; drying cabinets; drying apparatus; drying ovens; tumble dryers [heat dryers]; clothes drying apparatus [heat drying]; clothes drying installations [heat drying]; electric clothes dryers [heat drying]; air conditioning apparatus for commercial use; air conditioning installations for commercial use; air conditioning apparatus for industrial use; air conditioning for data processing rooms; air conditioning for use in transportation; air conditioning installations for agricultural use; air conditioning installations for industrial purposes; air-conditioning apparatus [for industrial purposes]; air conditioning apparatus for industrial purposes; locally induced air-conditioners [for industrial purposes]; central air conditioning installations for industrial purposes; central air-conditioning installations [for industrial purposes]; heating installations; heating boilers; heating apparatus; heating installations; heating elements; heating plates; radiators [heating]; air heating furnaces; apparatus for heating; appliances for heating; installations for heating; electric heating apparatus; electric heating installations; electric heating filaments; electric heating fans; mobile heating apparatus; residential heating units; solar heating apparatus; solar heating installations; solar heating panels; space heating apparatus; stoves for heating; floor heating apparatus; air heating apparatus; air heating installations; central heating apparatus; central heating boilers; central heating installations; domestic heating utensils; electric heating elements; electrical heating elements; fixed heating burners; flat heating elements; industrial heating apparatus; industrial heating furnaces; industrial heating installations; under floor heating apparatus; under floor heating installations; steam heating apparatus; infrared heating panels; stoves [heating apparatus]; central heating radiators; installations for central heating; closed circuit heating installations; electric radiant heating apparatus; furnaces for central heating; gas fired heating apparatus; gas fired heating installations; heating installations for gas; heating apparatus for containers; heating apparatus for furnaces; heating apparatus for oil; heating apparatus for ponds; warm air heating apparatus; hot air heating apparatus; indoor radiant heating systems; solar thermal collectors [heating]; solar energy collectors for heating; solar energy powered heating apparatus; solar energy powered heating installations; gas operated apparatus for heating; personal heating and drying implements; humidifiers for central heating radiators; heating and cooling panels used for indoor heating and cooling purposes; sunlight collecting apparatus for heating purposes; filters for use with apparatus heating; flat radiators for central heating installations; ventilating apparatus; ventilating fans;

ventilating installations; suction ventilators; ventilating units; ventilation terminals; aeolian ventilators; electro ventilators; turbine ventilators [ventilation apparatus]; ventilation hoods; apparatus for ventilating; fans for ventilating; oven ventilator hoods; ventilating exhaust fans; mobile ventilating apparatus; residential ventilating units; compressed air ventilators; extractor units [ventilation]; industrial ventilation apparatus; energy recovery ventilators; heat recovery ventilators; solar powered ventilation apparatus; ventilating hoods for smoke; ventilating hoods for steam; ventilators for heat exchangers; electric fans for ventilation; electrically powered blowers for ventilation; fire ventilators for exhausting fumes; fire ventilators for exhausting smoke; fire ventilators for exhausting vapours; fire ventilators for exhausting gases; ventilation fan accessories, namely, grilles; electrically powered fans for ventilation purposes; flues for ventilating apparatus; hoods for ventilating apparatus; air curtains for ventilation; refrigerators; refrigerated units; refrigerated boxes; refrigerated shelves; refrigerated showcases; electric refrigerators; refrigerating containers; refrigerating apparatus; refrigerating appliances; refrigerating installations; domestic refrigerators; refrigerating rooms; portable refrigerators; refrigerating cabinets; refrigerating machines; refrigerating chambers; gas refrigerators; kimchi refrigerators; refrigerated display cabinets; refrigerating containers [electric]; refrigerated beverage dispensing units; apparatus for refrigerating beverages; portable refrigerating boxes [electric]; cooling installations for refrigerating; refrigerating and freezing equipment; refrigerating enclosures for freezing; refrigerating apparatus and machines; refrigerating appliances and installations; freezers; freezer installations; freezer cabinets; freezer showcases; freezing cupboards; deep freezers; freezing plates; freezing installations; display freezers; fridge-freezers; freezer storage units; apparatus for freezing; air freezing apparatus; air freezing installations; ice cream freezers; deep freezing installations; installations for freezing; walk-in freezers; cooling installations for freezing; apparatus for freezing foodstuffs; extraction hoods for freezers; combinations of refrigerators and freezers; cooling installations for deep freezing; electric freezers for household use; cooling apparatus; cooling installations; cooling elements; room coolers; stoves; combined stoves; charcoal stoves; domestic stoves; wood stoves; cooking stoves; kitchen stoves; electric stoves; gas stoves; stoves for cooking; electric cooking stoves; cookers; cooker hobs; cooker hoods; microwave cookers; cooking installations; cooking units; cooking appliances; grills [cooking appliances]; cooking ovens; apparatus for cooking; installations for cooking; microwave ovens for domestic use; microwave ovens for household purposes; microwave ovens for industrial purposes; wash boilers; washing coppers; water coolers and heaters; apparatus for purifying

water; apparatus for descaling water; domestic water filtering units; installations for cooling water; installations for purifying water; heating installations (hot water -); hot water heating apparatus; electric water heating apparatus; water heaters and boilers; apparatus for water softening; hot water supply heaters; apparatus for disinfecting water; cooling installations for water; water heaters for household use; water heaters for industrial use; water purification, desalination and conditioning installations; regulating and safety accessories for water and gas installations; coffee machines; coffee makers; coffee roasters; electric coffeepots; espresso coffee machines; electric coffee brewers; electric coffee percolators; electric coffee makers; electric coffee roasters; electric coffee machines; electric coffee pots; electric coffee urns; electric wireless coffeepots; coffee bean roasting machines; domestic coffee percolators [electric]; automatic installations for making coffee; electric coffee makers for household use; kettles; electric kettles; tea kettles [electric]; electric kettles [for household purposes]; toasters; bread toasters; electric toasters; electric toaster ovens; sandwich makers [toasters]; hot sandwich toasters; electric sandwich toasters; domestic bread toasters [electric]; electric toasters [for household purposes]; drinking water filters; household tap-water filters; oil-free electric fryers; electric deep fat fryers; electric deep fryers; industrial deep fryers; commercial catering fryers; grills; grill lighters; charcoal grills; barbecue grills; electric grills; gas grills; cookers incorporating grills; grill heating plates; grills [cooking appliances]; hot plates; domestic hot plates; inset hot plates; electric hot plates; hot plates for cooking; hot plates [for household purposes]; electrical hot plates for food warming; electric outdoor grills; electric indoor grills; electric grilling apparatus; lava rock for use in barbecue grills; ceramic briquettes for use in barbecue grills [non-flammable]; raclette sets; home bread makers; warming trays; heated trays; electric hostess trays; rice cookers; electric rice cookers; industrial rice cookers; steam cookers; egg cookers; crepe cookers; induction cookers; electric cookers; gas cookers; slow cookers (electric -); pressure cookers, electric; domestic gas cookers; electric bread cookers; garment steamers; fabric steamers; electric rice steamer; electric vegetable steamer; electric food steamer; electric egg steamers for household purposes; gas cleaners and purifiers; waffle irons; sterilizers for toothbrushes; curling lamps; hair dryers; hair dryers; electric hair dryers; hair drying appliances; hair drying apparatus; stationary hair dryers; travel hair dryers; hand held hair dryers; fans for hair drying; hand held electric hair dryers; apparatus for drying the hair; hair dryers [for household purposes]; infrared drying apparatus for the hair; infrared lamps for drying the hair; hair steamers for beauty salon use; hair drying machines for beauty salon use; hair driers for use in beauty salons; hair steamers for use

in beauty salons; warm air dryers for use in drying hair; depilatory wax heaters; apparatus for lighting; light bulbs; light installations; light fixtures; light assemblies; light fittings; light bars; light shades; light reflectors; light diffusers; light projectors; diffusers (light -); strobe lights [light effects]; garden lights; trailer lights; search lights; bulkhead lights; cycle lights; desk lights; fluorescent lights; electric lights; automobile lights; gas lights; map lights; decorative lights; vehicle lights; solar lights; inspection lights; helmet lights; mood lights; book lights; aquarium lights; bicycle lights; diving lights; motorcycle lights; pen lights; wall lights; reading lights; spot lights; ceiling lights; lighting installations for gardens; lighting tracks [lighting apparatus]; lighting transformers; lighting units; lighting apparatus; electric lighting; lighting elements; lighting fittings; display lighting; lighting armatures; security lighting; lighting lamps; lighting louvres; decorative lighting; lighting and lighting reflectors; outdoor lighting; lighting installations; bulbs for lighting; stage lighting apparatus; incandescent lighting fixtures; vehicle lighting installations; vehicle lighting apparatus; security lights; electric lighting apparatus; electric lighting installations; apparatus for lighting; lighting for aquariums; lighted disco balls; light-emitting diodes [led] lighting apparatus; vehicle brake lights; electric holiday lights; led underwater lights; led mood lights; led landscape lights; pocket search lights; electric night lights; bicycle dynamo lights; strings of lights; casings for lights; strobe lights [decorative]; roof lights [lamps]; vehicle tail lights; electric fairy lights; louvres for lights; lights for automobiles; light emitting diode lights for automobiles; incandescent light bulbs; halogen light bulbs; led light machines; led light bulbs; miniature light bulbs; mobile light towers; electrical light bulbs; electric light fittings; vehicle lighting and lighting reflectors; film stage lighting installations; indoor fluorescent lighting fixtures; lighting apparatus and installations; lamps for vehicle lighting; decorative electric lighting apparatus; electrical discharge lighting fixtures; outdoor electrical lighting fixtures; rear lights for vehicles; led lights for automobiles; map lights for vehicles; motion sensitive security lights; lights for track mounting; lights for external installation; lights for festive decoration; lights for wall mounting; led lighting installations; lighting fixtures for commercial use; lighting fixtures for household use; electrical lamps for outdoor lighting; electrical lamps for indoor lighting; christmas lights [other than candles]; flashlights [torches]; pocket torches; rechargeable torches; torches for lighting; pocket torches, electric; solar powered torches; solar lamps; solar furnaces; solar lamp units; solar powered lamps; solar water heaters; solar heat collection panels; solar collectors for heating; supports adapted for use with solar heating tubes; lamps for security lighting; photocells (security lighting operated by -); security lighting

incorporating an infra-red activated sensor; security lighting incorporating a movement activated sensor; lighting being for use with security systems; security lighting incorporating a heat activated sensor; air purifiers; industrial air purifiers; filters for air purifiers; air purifiers for automobiles; air purifiers for household use; air purifiers [for household purposes]; air humidifiers; air humidifiers [water containers for central heating radiators]; air dehumidifiers; electric dispensers for air fresheners; air freshener dispensing systems; parts and fittings for all the aforesaid goods; depilatory wax heaters.

12 – Vehicles; apparatus for locomotion by land, air or water; marine vehicles; marine craft; marine masts; marine propellers; marine porthole frames; marine porthole window closures; steering stands for marine vessels; rub rails for marine vessels; fitted covers for boats and marine vehicles; car sun blinds; automobile windshield sunshades; sun visors for automobiles; sun blinds adapted for automobiles; anti-glare sunstrips for vehicles; sun shields and visors for motor cars; sunshields for use on vehicles; motors for cycles; bicycles; pedal bicycles; collapsible bicycles; motorised bicycles; mountain bicycles; electric bicycles; tandem bicycles; delivery bicycles; touring bicycles; racing bicycles; folding bicycles; cycles; pedal cycles; motorcycles; scooters; pedal scooters; mobility scooters; motor scooters; water scooters; motorized scooters; electrically powered scooters; motorized and non-motorized scooters for personal transportation; motorised scooters for the disabled and those with mobility difficulties; electric one wheel scooters; self balancing electric scooters; non-motorized scooters [vehicles]; push scooters [vehicles]; electric vehicles; electric unicycles; electric wheelchairs; electrically powered trolleys; protective interiors for vehicles; containers adapted for use in vehicle interiors; interior pouches for vehicles; drones; military drones; camera drones; civilian drones; drones with aerial photography feature, all aforementioned goods other than toys; anti-theft, security and safety devices and equipment for vehicles; windshield wipers; windshield wiper assemblies; windshield wiper blades; containers adapted for use in vehicle boots; boot tidies; luggage racks for attachment to vehicle boots; car seat tidies; passenger seat belts; vehicle seat covers; electrical anti-theft installations for vehicles; window winding mechanisms for vehicle windows; snow chains for motor vehicles; tire covers; wheel covers; vehicle covers [fitted]; vehicle covers [shaped]; automotive interior trim; parts and fittings for all the aforesaid goods.

14 – Precious metals and their alloys; jewellery, precious stones; horological and chronometric instruments; clocks; parts and fittings for watches; wristwatches; electronic clocks and watches; bracelets; watch bands; control clocks (master clocks); watches

with wireless communication function; parts and fittings for all the aforesaid goods.

15 – Musical instruments; synthetic music apparatus; musical accessories; musical synthesizers; music synthesizers; electronic musical synthesizers; electric musical instruments; electrical musical instruments; electronic musical keyboards; electronic musical instruments; electronic background music machines; electronic musical apparatus and instruments; electronic musical apparatus for instruction; electronic musical apparatus for practice; electric and electronic musical instruments; mechanical, electric and electronic musical instruments; parts and fittings for all the aforesaid goods.

16 – Paper and cardboard; printed matter; bookbinding material; photographs; stationery; adhesives for stationery or household purposes; artists' materials; paintbrushes; typewriters and office requisites [except furniture]; instructional and teaching material [except apparatus]; plastic materials for packaging; printers' type; printing blocks; paper for printing photographs; manuals; handbooks [manuals].

17 – Unprocessed and semi-processed rubber, gutta-percha, gum, asbestos, mica and substitutes for all these materials; plastics in extruded form for use in manufacture; packing, stopping and insulating materials; flexible pipes, not of metal; anti-dazzle films for windows [tinted films]; tinted films for vehicles; plastic film, not for wrapping; plastic film for insulating purposes; ultraviolet-proof films for vehicles; strips of film [metal] for insulating; polypropylene film, other than for wrapping; tinted plastic film for use on windows; polyurethane film for use in glass laminations; polyurethane film for use in sealing and insulating; reflective plastic films for use on vehicle windows.

18 – Leather and imitations of leather; animal skins, hides; trunks and travelling bags; umbrellas and parasols; walking sticks; whips, harness and saddlery; bags; baggage; camping bags; game bags; hand bags; canvas bags; luggage bags; shopping bags; work bags; nappy bags; waterproof bags; shoe bags; boot bags; casual bags; garment bags; cloth bags; athletics bags; diplomatic bags; cosmetic bags; umbrella bags; toiletry bags; towelling bags; travel bags; courier bags; sports bags; luggage trunks; traveling trunks; trunks and suitcases; roller suitcases; luggage covers; airline travel bags; articles of luggage being bags; wallets and other carriers; luggage label holders; luggage tags; valises.

21 – Household or kitchen utensils and containers; combs and sponges; brushes [except paintbrushes]; brush-making materials; articles for cleaning purposes; steel wool; unworked or semi-worked glass [except glass used in building]; glassware, porcelain and earthenware; coffee grinders; coffee pots; coffeepots, non-electric; non-electric coffee drippers

for brewing coffee; hand-operated coffee grinders; non-electrical coffee grinders; non-electric coffee pots; non-electric coffee percolators; whistling kettles; non-electric kettles; tea kettles [non-electric]; lemon squeezers; citrus juicers; non-electric food blenders [for household purposes]; non-electric deep fryers; non-electric food mixers; mixers, manual [cocktail shakers]; grill supports; camping grills; grills [cooking utensils]; grill scrapers [cleaning articles]; pressure cookers; slow cookers (non-electric -); pressure cookers, non-electric; steamers [cookware]; non-electric cooking steamers; non-electric carpet cleaners; ironing boards; ironing cloths; flat-iron stands; ironing board covers; non-electric waffle irons; toothpicks; toothbrushes; manual toothbrushes; electrical toothbrushes; oral care kits comprising toothbrushes and floss; toothbrush cases; toothbrush holders; appliances for removing make-up, electric; make-up removing appliances; make-up brushes; electric make-up removing appliances; applicators for cosmetics; applicators for cosmetics; cosmetic brushes; water apparatus for cleaning teeth and gums; interdental brushes for cleaning the teeth; sprayers for cleaning gums and teeth; apparatus for cleaning teeth and gums using high pressure water for home use; plate glass for cars; parts and fittings for all the aforesaid goods.

25 – Clothing, footwear, headgear.

28 – Games and playthings; gymnastic and sporting articles; decorations for Christmas trees; game consoles; mechanical games; electronic games; arcade games; video game apparatus; apparatus for games; arcade game machines; video game machines; video game joysticks; lcd game machines; gloves for games; handheld computer games; coin-operated games; racing car games; apparatus for games; electronic board games; electronic dart games; electronic targets for game; controllers for game consoles; home video game machines; arcade video game machines; hand-held electronic games; hand held video games; automatic coin-operated games; electronic hand-held game units; coin-operated pinball game machines; joysticks for video games; electronic educational teaching games; stand-alone video game machines; token-operated video game machines; hand-held electronic video games; toys, games, playthings and novelties; coin-operated arcade video game machines; portable games with liquid crystal displays; electronic targets for games and sports; arcade video game machines with multi-terminals; video game machines for use with televisions; battery-powered computer game with lcd screen; hand held units for playing video games; hand-held games with liquid crystal displays; hand-held units for playing electronic games; electronic games for the teaching of children; games adapted for use with television receivers; bags specially adapted for hand-held video game apparatus; video output game ma-

chines for use with televisions; protective films adapted for screens for portable games; protective carrying cases specially adapted for handheld video games; electronic games other than those adapted for use with television receivers only; drones [toys]; toys; electronic toys; electric action toys; electronic activity toys; electronic action toys; electronic learning toys; electronically operated toy vehicles; electronic remote controlled toys; electronic remote controlled toy vehicles; electronically operated toy motor vehicles; fitness exercise machines; indoor fitness apparatus; sports equipment; sporting articles and equipment; cycling machines [stationary]; stationary exercise bicycles and rollers therefor; rowing machines; aerobic step machines; physical exercises (machines for -); weight lifting machines for exercise; parts and fittings for all the aforesaid goods.

35 – Advertising; business management; business administration; office functions; advertising agency services; production of advertising films; bill-posting; outdoor advertising; design of advertising materials; layout services for advertising purposes; marketing; modelling for advertising or sales promotion; on-line advertising on a computer network; pay per click advertising; publication of publicity texts; publicity material rental; radio advertising; sales promotion for others; scriptwriting for advertising purposes; search engine optimization for sales promotion; sponsorship search; telemarketing services; television advertising; updating of advertising material; web site traffic optimization; web indexing for commercial or advertising purposes; writing of publicity texts; public relations; demonstration of goods; presentation of goods on communication media, for retail purposes; shop window dressing; organization of exhibitions for commercial or advertising purposes; organization of trade fairs for commercial or advertising purposes; organization of fashion shows for promotional purposes; administration of frequent flyer programs; administration of consumer loyalty programs; rental of advertising space; rental of advertising time on communication media; rental of billboards [advertising boards]; advertising by mail order; direct mail advertising; dissemination of advertising matter; distribution of samples; administrative processing of purchase orders; commercial information and advice for consumers [consumer advice shop]; commercial administration of the licensing of the goods and services of others; import-export agency services; negotiation and conclusion of commercial transactions for third parties; arranging newspaper subscriptions for others; provision of an on-line marketplace for buyers and sellers of goods and services; price comparison services; procurement services for others [purchasing goods and services for other businesses]; arranging subscriptions to telecommunication services for others; rental of sales stands; auctioneering; rental of vending machines; business management assistance; business

inquiries; business efficiency expert services; business management of hotels; business management of performing artists; business management of sports people; business management for freelance service providers; business project management services for construction projects; business management of reimbursement programmes for others; commercial or industrial management assistance; provision of commercial and business contact information; commercial intermediation services; outsourced administrative management for companies; outsourcing services [business assistance]; relocation services for businesses; telephone answering for unavailable subscribers; book-keeping; accounting; business auditing; drawing up of statements of accounts; tax preparation; tax filing services; administrative data processing; compilation of information into computer databases; computerized file management; data search in computer files for others; systemization of information into computer databases; human resources management and recruitment services; employment agency services; personnel management consultancy; personnel recruitment; psychological testing for the selection of personnel; writing of curriculum vitae for others / writing of résumés for others; appointment scheduling services [office functions]; appointment reminder services [office functions]; document reproduction; invoicing; payroll preparation; photocopying services; secretarial services; shorthand; transcription of communications [office functions]; typing; updating and maintenance of data in computer databases; word processing; business management and organization consultancy; business management consultancy; business organization consultancy; advisory services for business management; professional business consultancy; office machines and equipment rental; rental of photocopying machines; business analysis, research and information services; business appraisals; business investigations; business research; business information; providing business information via a web site; commercial information agency services; cost price analysis; economic forecasting; news clipping services; market research; market studies; marketing research; opinion polling; collection and systematization of business data; compilation of statistics; retail and wholesale services in connection with chemicals used in industry, science and photography, as well as in agriculture, horticulture and forestry, unprocessed artificial resins, unprocessed plastics, manures, fire extinguishing compositions, tempering and soldering preparations, chemical substances for preserving foodstuffs, tanning substances, adhesives used in industry, paints, varnishes, lacquers, preservatives against rust and against deterioration of wood, colorants, mordants, raw natural resins, metals in foil and powder form for use in painting, decorating, printing and art; retail and wholesale services in connection with bleaching preparations and other substances for

laundry use, cleaning, polishing, scouring and abrasive preparations, soaps, perfumery, essential oils, cosmetics, hair lotions, dentifrices; retail and wholesale services in connection with industrial oils and greases, lubricants, dust absorbing, wetting and binding compositions, fuels (including motor spirit) and illuminants, candles and wicks for lighting; retail and wholesale services in connection with pharmaceuticals, medical and veterinary preparations, sanitary preparations for medical purposes, dietetic food and substances adapted for medical or veterinary use, food for babies, dietary supplements for humans and animals, plasters, materials for dressings, material for stopping teeth, dental wax; retail and wholesale services in connection with disinfectants, preparations for destroying vermin, fungicides, herbicides; retail and wholesale services in connection with common metals and their alloys, metal building materials, transportable buildings of metal, materials of metal for railway tracks; retail and wholesale services in connection with non-electric cables and wires of common metal, ironmongery, small items of metal hardware, goods of common metal in the nature of aluminium foil, badges, balls, bands, bird baths, bells, belts, bolts, locks, boxes, bracelets, brackets, busts, statuettes, cashboxes, taps, rings, door knockers, door handles, door stops, eye bolts, foot scrapers, fireguards, solder, hinges, hooks, hoops, horseshoe nails, house numbers, keys, key rings, knobs, latches, busts, figurines, nails, padlocks, pins, pipes, plugs, poles, thimbles, screws, taps, tin cans, tool boxes, pipes and tubes of metal, safes, ores; retail and wholesale services in connection with machines and machine tools, agricultural machines, tools and equipment, earthmoving machines, tools and equipment, construction machines, tools and equipment, oil and gas extraction machines, tools and equipment, mining machines, tools and equipment, gardening and forestry machines, tools and equipment, pumps, compressors and fans; retail and wholesale services in connection with robots, machines and machine tools for treatment of materials and for manufacturing, motors and engines [except for land vehicles], machine coupling and transmission components [except for land vehicles], agricultural implements other than hand-operated; retail and wholesale services in connection with incubators for eggs; retail and wholesale services in connection with automatic vending machines, hand tools and implements [hand-operated], cutlery, side arms, razors; retail and wholesale services in connection with scientific, nautical, surveying, photographic, cinematographic, optical, weighing, measuring, signalling, checking [supervision], life-saving and teaching apparatus and instruments; retail and wholesale services in connection with apparatus and instruments for conducting, switching, transforming, accumulating, regulating or controlling electricity; retail and wholesale services in connection with ap-

paratus for recording, transmission or reproduction of sound or images, magnetic data carriers, recording discs, compact discs, dvds and other digital recording media; retail and wholesale services in connection with mechanisms for coin-operated apparatus, cash registers, calculating machines, data processing equipment, computers, laptop computers, tablet computers, handheld electronic devices, personal digital assistants, digital music players, mobile telephone, smartphones, digital cameras and digital video cameras, ebook readers; retail and wholesale services in connection with wireless communications devices, computer software, fire-extinguishing apparatus, surgical, medical, dental and veterinary apparatus and instruments, artificial limbs, eyes and teeth, orthopaedic articles, suture materials; retail and wholesale services in connection with apparatus for lighting, heating, steam generating, cooking, refrigerating, drying, ventilating, water supply and sanitary purposes; retail and wholesale services in connection with vehicles, apparatus for locomotion by land, air or water, firearms, ammunition and projectiles; retail and wholesale services in connection with explosives, fireworks; retail and wholesale services in connection with precious metals and their alloys, goods in precious metals or coated therewith in the nature of amulets, badges, beads, boxes, bracelets, busts, statues, chains, charms, tie clips, cloisonné jewellery, coins, cufflinks, earrings, hat ornaments, jewellery cases, jewellery, key rings, medallions, medals, necklaces, rings, watchstraps, trinkets, works of art, jewellery, precious stones, horological and chronometric instruments, musical instruments; retail and wholesale services in connection with paper and cardboard, goods made from paper and cardboard in the nature of cards, folders, boxes, bookmarks, albums, envelopes, bags, blueprints, books, bows, calendars, carbon paper, catalogues, paper coasters, coffee filters, decalcomanias, document files, document holders, drawer liners, patterns, paper flags, graphic prints, greeting cards, index cards, paper book jackets, labels, luminous paper, magazines, maps, beer mats, paper napkins, newsletters, newspapers, note books; retail and wholesale services in connection with goods made from paper and cardboard in the nature of packaging materials, packing paper, tissue paper, writing pads, pamphlets, paper ribbons, paper sheets, photographs and photographic paper, printed matter, timetables, scrapbooks, coloured paper, transparencies, trading cards, paper towels, wrapping paper, printed matter, bookbinding material; retail and wholesale services in connection with photographs, stationery, adhesives for stationery or household purposes, artists' materials, paintbrushes, typewriters and office requisites [except furniture], instructional and teaching material [except apparatus]; retail and wholesale services in connection with plastic materials for packaging, printers' type, printing blocks; retail and

wholesale services in connection with unprocessed and semi-processed rubber, gutta-percha, gum, asbestos, mica and substitutes for all these materials; retail and wholesale services in connection with plastics in extruded form for use in manufacture, packing, stopping and insulating materials, flexible pipes, not of metal; retail and wholesale services in connection with leather and imitations of leather, goods made of leather and imitations of leather in the nature of animal skins, hides, trunks and travelling bags, umbrellas and parasols, walking sticks, attaché cases, shoulder belts of leather, trimmings of leather for furniture, sling bags, leather tapes, briefcases, garment bags for travel, pelts, cases of leather for helmets, haversacks, hat boxes of leather, umbrella covers, walking canes, handbags, bags, tote bags, handbags, clutch bags, shoulder bags, casual bags, athletic bags, school bags, duffle bags, beach bags, purses, wallets, credit card holders, luggage, holdalls, sports bags, rucksacks, backpacks, satchels, briefcases, bags for cosmetics, suitcases, document cases, music cases, key cases (leather ware); retail and wholesale services in connection with goods made of leather and imitations of leather in the nature of frames for umbrellas or parasols, change purses, travelling bags, trunks (luggage), boxes of leather or leather board, animal skins, hides, trunks and travelling bags, whips, harness and saddlery, furniture, mirrors, picture frames, animal skins, hides, trunks and travelling bags, umbrellas and parasols, walking sticks, whips, harness and saddlery; retail and wholesale services in connection with building materials [non-metallic], non-metallic rigid pipes for building, asphalt, pitch and bitumen, non-metallic transportable buildings, monuments, not of metal; retail and wholesale services in connection with furniture, mirrors, picture frames, unworked or semi-worked bone, horn, ivory, whalebone or mother-of-pearl, shells, meerschaum, yellow amber, products made of bone, horn, ivory, whalebone or mother-of-pearl, shells, meerschaum, yellow amber in the nature of plates, art, sculptures, boxes, busts, cases, chimes, decorations, pedestals, stands, pipes, hand-held mirrors, cutlery handles, picture frames, pipe stands, plates, plate racks, bottle stoppers, works of art; retail and wholesale services in connection with household or kitchen utensils and containers, combs and sponges, brushes [except paintbrushes], brush-making materials, articles for cleaning purposes, steel wool; retail and wholesale services in connection with unworked or semi-worked glass [except glass used in building], glassware, porcelain and earthenware, ropes and string, padding and stuffing materials [except of paper, cardboard, rubber or plastics], raw fibrous textile materials, tents, awnings and tarpaulins; retail and wholesale services in connection with nets, sails, sacks, yarns and threads, for textile use, textiles and substitutes for textiles, bed covers, table covers; retail and who-

lesale services in connection with clothing, footwear, headgear; lace and embroidery, ribbons and braid, buttons, hooks and eyes, pins and needles, artificial flowers, carpets rugs, mats and matting, linoleum and other materials for covering existing floors; retail and wholesale services in connection with wall hangings [non-textile], games and playthings, gymnastic and sporting articles, decorations for christmas trees; retail and wholesale services in connection with meat, fish, poultry and game, meat extracts, preserved, frozen, dried and cooked fruits and vegetables, jellies, jams, compotes, eggs, milk and milk products, edible oils and fats, coffee, tea, cocoa and artificial coffee, rice, tapioca and sago, flour and preparations made from cereals, bread, pastries and confectionery, edible ices, sugar, honey, treacle, yeast, baking-powder, salt, mustard, vinegar; sauces [condiments], spices, ice; retail and wholesale services in connection with agricultural, horticultural and forestry products, live animals, fresh fruits and vegetables, natural plants and flowers, foodstuffs for animals, malt, raw and unprocessed grains and seeds; retail and wholesale services in connection with beers, mineral and aerated waters and other non-alcoholic beverages, fruit beverages and fruit juices, syrups and other preparations for making beverages, alcoholic beverages [except beers]; retail and wholesale services in connection with tobacco, smokers' articles, matches, windshield de-icer fluids; retail and wholesale services in connection with metallic and non-metallic petrol cans, car towing ropes; retail and wholesale services in connection with deodorizers and air purifiers; retail and wholesale services in connection with vehicles mats and carpets, carpeting for vehicles, vehicle carpets, first-aid boxes filled.

(260) AM 2018 92613 A

(800) 1346719

(891) 2016 09 23

(731) DIPLAZOR LIMITED

124, 1st floor, office 101, Strovolos CY-2042
Nicosia, Cyprus

(540)



(591) Black, white

(531) 03.01.14; 26.01.02; 26.01.15; 26.01.20

(511)

28 – Toys.

30 – Coffee; tea; cocoa; cocoa beverages with milk; coffee-based beverages; chocolate beverages with milk; candy, namely caramels; candy; crackers; bis-

cuits; gingerbread; chocolate candy; chocolate figures; chocolate eggs; ice cream; honey; golden syrup; edible ices; popcorn; zephyr [confectionery]; chewing gum; candied fruit jelly.

(260) AM 2018 92615 A

(800) 1346776

(891) 2016 12 20

(731) CHINA MERCHANTS GROUP LIMITED

5/F China Merchants Tower, China

Merchants Center, No.118 Jianguo

Road,Chaoyang District Beijing, China

(540)

招商局

(591) Black, white

(531) 28.03

(511)

35 – Business management assistance; business inquiries; outdoor advertising; commercial information agency services; cost price analysis; office machines and equipment rental; accounting; drawing up of statements of accounts; business auditing; business management consultancy; demonstration of goods; commercial or industrial management assistance; document reproduction; updating of advertising material; auctioneering; market studies; market research; business appraisals; business investigations; advertising and publicity; business investigation and research; business research; advertising agency services; professional business consultancy; organization of exhibitions for commercial or advertising purposes; business information; compilation of information into computer databases; compilation of statistics; import-export agency services.

36 – Rental of real estate; credit bureau services; real estate agency services; real estate brokerage; debt collection agency services; real estate appraisal; capital investment; issuance of travellers' cheques; financial clearing-houses; financial evaluation [insurance, banking, real estate]; trusteeship; apartment house management; rental of apartments; mortgage banking; accommodation bureau services; financial analysis; cheque verification; processing of credit card payments; processing of debit card payments; electronic funds transfer; rent collection; financial valuation services; instalment loans; brokerage; insurance brokerage; banking; surety services; exchanging money; loans [financing]; factoring; financing services; financial management; real estate management; marine insurance underwriting; savings bank services; securities brokerage; life insurance underwriting; financial consultancy; insurance consultancy; financial information; insurance information; stock exchange quotations.

37 – Electric appliance installation and repair; motor vehicle maintenance and repair; air conditioning apparatus installation and repair; construction; building construction supervision; warehouse construction and repair; factory construction; vehicle washing; masonry; pipeline construction and maintenance; harbour construction; bricklaying; elevator installation and repair; airplane repair; laundering; office machines and equipment installation, maintenance and repair; upholstery repair; rental of construction equipment; shipbuilding; heating equipment installation and repair; underwater construction; demolition of buildings; painting or repair of signs; building sealing and damp-proofing; vehicle lubrication and vehicle greasing; cleaning of clothing; building insulating; washing; machinery installation, maintenance and repair; pier breakwater building; upholstering; painting interior and exterior; plastering; vehicle polishing; retreading of tires; freezing equipment installation and repair; anti-rust treatment for vehicles; vehicle service stations [refuelling and maintenance]; vehicle cleaning; vehicle breakdown repair services; scaffolding; dry cleaning; construction information; repair information; underwater repair; repair of rubber tires; furniture maintenance; photographic apparatus repair; safe maintenance and repair; leather care, cleaning and repair; rustproofing; disinfecting; clock and watch repair; mining extraction; road paving; commercial housing construction.

39 – Car rental; car transport; pleasure boat transport; salvage of ships; packaging of goods; electricity distribution; car parking; ferry-boat transport; transport by pipeline; parking place rental; frozen-food locker rental; refrigerator rental; piloting; refloating of ships; salvaging; taxi transport; tram transport; transport and storage of waste; boat storage; chauffeur services; courier services [messages or merchandise]; storage information; transportation information; rental of storage containers; rental of vehicle roof racks; rescue operations [transport]; guarded transport of valuables; collection of recyclable goods [transport]; escorting of travelers; water supplying; vehicle breakdown towing services; hauling; portorage; shipbrokerage; arranging of cruises; unloading cargo; storage of goods; water distribution; storage and warehousing; rental of warehouses; river transport; freight [shipping of goods]; freighting; vehicle rental; transport; boat transport; arranging of travel tours; transport services for sightseeing tours; passenger transport; towing; booking of seats for travel; freight forwarding; transport of travelers; freight brokerage; transport brokerage; transport reservation; travel reservation; wrapping of goods; stevedoring; barge transport; truck rental; providing tourist travel information; travel tour guide services.

41 – Amusement park services; entertainment services; entertainment; organization of competitions [education or entertainment]; correspondence courses; educational services; publication of books; television entertainment; club services [entertainment or education]; arranging and conducting of colloquiums; arranging and conducting of conferences; arranging and conducting of congresses; education information; educational examination; organization of exhibitions for cultural or educational purposes; health club services [health and fitness training]; organization of sports competitions; party planning [entertainment]; arranging and conducting of seminars; sport camp services; arranging and conducting of symposiums; entertainment information; holiday camp services [entertainment]; recreation information.

42 – Architectural services; architectural consultancy; construction drafting; technical research; design of interior decor; industrial design; packaging design; engineering; computer rental; computer programming; computer software design; updating of computer software; consultancy in the design and development of computer hardware; rental of computer software; research and development of new products for others; project plotting; professional consultation (non-trade).

(260) AM 2018 92618 A

(800) 1346777

(891) 2016 12 20

(731) CHINA MERCHANTS GROUP LIMITED
5/F China Merchants Tower, China Merchants
Center, No.118 Jianguo Road, Chaoyang
District Beijing, China

(540)



(591) Black and white

(531) 26.01.16; 26.13.25

(511)

35 – Import-export agency services; business management assistance; business inquiries; outdoor advertising; commercial information agency services; cost price analysis; office machines and equipment rental; accounting; drawing up of statements of accounts; business auditing; business management consultancy; demonstration of goods; commercial or industrial management assistance; document reproduction; updating of advertising material; auctioneering; market research; market studies; business appraisals; business investigations; advertising and

publicity; business investigation and research; business research; advertising agency services; professional business consultancy; organization of exhibitions for commercial or advertising purposes; business information; compilation of information into computer databases; compilation of statistics.

36 – Instalment loans; brokerage; insurance brokerage; banking; surety services; exchanging money; loans [financing]; factoring; financing services; financial management; real estate management; marine insurance underwriting; savings bank services; securities brokerage: life insurance underwriting; financial consultancy; insurance consultancy; financial information; insurance information; stock exchange quotations; rental of real estate; credit bureau services; real estate agency services; real estate brokerage; debt collection agency services; real estate appraisal; capital investment; issuance of travellers' cheques; financial clearing-houses; financial evaluation [insurance, banking, real estate]; trusteeship; apartment house management; rental of apartments; mortgage banking; accommodation bureau services; financial analysis; cheque verification; processing of credit card payments; processing of debit card payments; electronic funds transfer; rent collection; investment of funds; financial valuation services.

37 – Elevator installation and repair; airplane repair; laundering; office machines and equipment installation, maintenance and repair; upholstery repair; rental of construction equipment; shipbuilding; heating equipment installation and repair; underwater construction; demolition of buildings; painting or repair of signs; building sealing and damp-proofing; vehicle lubrication; cleaning of clothing; building insulating; vehicle washing; washing; machinery installation, maintenance and repair; upholstering; interior and exterior painting; plastering; vehicle polishing; retreading of tires; freezing equipment installation and repair; anti-rust treatment for vehicles; vehicle service stations [refuelling and maintenance]; vehicle breakdown repair services; scaffolding; dry cleaning; construction information; repair information; underwater repair; repair of rubber tires; electric appliance installation and repair; motor vehicle maintenance and repair; air conditioning apparatus installation and repair; construction; building construction supervision; warehouse construction and repair; factory construction; masonry; pier breakwater building; pipeline construction and maintenance; harbour construction; bricklaying; furniture maintenance; photographic apparatus repair; safe maintenance and repair; leather care, cleaning and repair; rustproofing; disinfecting; clock and watch repair; mining extraction; road paving; commercial housing construction.

39 – Escorting of travelers; water supplying; vehicle breakdown towing services; hauling; portage; shipbrokerage; arranging of cruises; unloading car-

go; storage of goods; water distribution; electricity distribution; storage and warehousing; rental of warehouses; river transport; freight [shipping of goods]; freighting; vehicle rental; transport; boat transport; arranging of travel tours; transport services for sightseeing tours; passenger transport; towing; booking of seats for travel; freight forwarding; transport of travelers; freight brokerage; transport brokerage; transport reservation; travel reservation; stevedoring; barge transport; truck rental; providing tourist travel information; car rental; car transport; pleasure boat transport; salvage of ships; packaging of goods; car parking; ferry-boat transport; transport by pipeline; parking place rental; frozen-food locker rental; refrigerator rental; piloting; refloating of ships; salvaging; taxi transport; tram transport; transport and storage of waste; boat storage; chauffeur services; courier services [messages or merchandise]; storage information; transportation information; rental of storage containers; rental of vehicle roof racks; rescue operations [transport]; wrapping of goods; guarded transport of valuables; collection of recyclable goods [transport].

41 – Amusement park services; entertainment services; entertainment; organization of competitions [education or entertainment]; correspondence courses; educational services; publication of books; television entertainment; club services [entertainment or education]; arranging and conducting of colloquiums; arranging and conducting of conferences; arranging and conducting of congresses; education information; educational examination; organization of exhibitions for cultural or educational purposes; health club services [health and fitness training]; organization of sports competitions; party planning [entertainment]; arranging and conducting of seminars; sport camp services; arranging and conducting of symposiums; entertainment information; holiday camp services [entertainment]; recreation information; sightseeing information.

42 – Architectural services; architectural consultancy; construction drafting; technical research; design of interior decor; industrial design; packaging design; engineering; computer rental; computer programming; computer software design; updating of computer software; consultancy in the design and development of computer hardware; rental of computer software; research and development of new products for others; project plotting; professional consultation (non-trade).

(260) AM 2018 92619 A
(800) 1346787
(891) 2017 01 26
(731) SILESIA GERHARD HANKE GMBH & CO.
KG
Am Alten Bach 20-24 41470 Neuss, Germany

(540)

Silesia

(591) Black and white

(511)

3 – Food flavorings [essential oils]; aromatics; flavorings for beverages (essential oils); ethereal essences; essential oils and aromatic extracts.

29 – Meat extracts; extracts for soups (bouillon); fruit extracts for food; vegetable extracts for food.

30 – Flavourings, other than essential oils; flavouring substances, other than essential oils; flavouring substances for food [other than essential oils]; flavourings, other than essential oils, for beverages; flavouring additives; flavourings for beverages; flavouring additives for food; essences for food [other than essential oils]; essences for foodstuffs, except etheric essences and essential oils; extracts used as flavoring [not essential oils]; plant extracts for food.

32 – Essences for making beverages; extracts for making beverages; hops (extracts of -) for making beer.

33 – Alcoholic essences; alcoholic extracts.

(260) AM 2018 92620 A

(800) 1346863

(891) 2017 03 10

(731) CHINA TOBACCO HUNAN INDUSTRIAL CO., LTD.

No.188, Section 3, Wanjieli Middle Road,
Changsha Hunan, China

(540)



(591) Black and white

(531) 02.01.01; 02.01.04; 26.01.14

(511)

34 – Tobacco; chewing tobacco; electronic cigarettes; cigarettes; snuff; tobacco pipes; ashtrays for smokers; matches; lighters for smokers; cigarette filters.

(260) AM 2018 92621 A

(800) 603480

(891) 2017 03 22

(731) FINANCIERE PB

6 boulevard du Parc F-92200 NEUILLY SUR
SEINE, France

(540)

URIAGE

(591) Black and white

(511)

3 – Soaps; perfumery, essential oils, cosmetic products, hair lotions; dentifrices.

5 – Pharmaceutical products, especially dermatological, stomatological, rheumatological products, products for treating diseases of the ear, nose and larynx and of the respiratory tracts; homeopathic medicines; veterinary and sanitary products; dietetic substances for medical use; food for babies; plasters; materials for dressings; muds for medicinal use.

(260) AM 2018 92623 A

(800) 776568

(891) 2017 01 18

(731) GES.CO S.R.L.

400, Via del Rio I-47020 San Vittore di Cesena FC, Italy

(540)



(591) Dark green, red, white and hazelnut

(531) 25.01.15; 27.05.01; 29.01.13

(511)

29 – Chicken; chicken nuggets; chicken croquettes; chicken wings; chicken breast fillets; chicken burger patties; frozen appetizers consisting primarily of chicken; turkey; turkey burger parties; meat, processed; sausage meat; sliced meat; meat-based snack foods; meat dishes known as beefsteak, escalope, cordon bleu, cutlets, nuggets, croquettes; fried meat; steaks of meat; turkey schnitzels; chicken schnitzels; meatballs; minced meat; hamburger patties; sausages; frankfurters [sausages]; turkey sausages; roast beef; prepared meat dishes; preserved meats and sausages; meat, tinned; processed meat products; pre-packaged dinners consisting primarily of meat; prepared dishes consisting principally of meat; pre-packaged dinners consisting primarily of game; packaged meals consisting primarily of meat, fish and poultry; prepared meals consisting primarily of meat, fish and poultry; gluten-free foods not for medical purposes, such as meat rolls, hamburgers, sausages, meatballs; liver pâté; cheese; eggs; fish, not live; poultry, not live; game, not live.

(260) AM 2018 92624 A

(800) 1123941

(891) 2017 02 21

(731) Obshchestvo s ogranichennoy otvetstvennostyu "PLITEKS-S"

ul. Yakuba Kolasa 37-35, 220013 Minsk, Belarus

(540)

Perina

(591) Black, white

(531) 24.09.07; 27.05.07

(511)

20 – Mattresses, included in this class; spring mattresses; furniture; beds, included in this class; bedsteads of wood; chests of drawers; bedding, except linen; pillows; mats for infant playpens; infant walkers.

24 – Textiles and textile goods, not included in other classes; bed covers; table covers; bed blankets; mattress covers; ticks (mattress covers); tick (linen); bed linen; pillowcases; sheets (textile); bed covers; knitted fabric; cotton fabrics.

(260) AM 2018 92625 A

(800) 1222431

(891) 2017 02 17

(731) SEMASHKA ALIAKSEI ANATOLIEVICH
kv.76, d.3, ul. Pionerskaya Minsk, Belarus

(540)



(591) Black and white

(531) 26.01.02; 26.01.20; 27.05.01

(511)

20 – Mattresses, included in this class; spring mattresses; furniture; beds, included in this class; bedsteads of wood; chests of drawers; bedding, except linen; pillows; mats for infant playpens; infant walkers.

24 – Textiles and textile goods, not included in other classes; bed throws and tablecloths; bed blankets; mattress covers; ticks [mattress covers]; tick [linen]; bed linen; pillowcases; sheets [textile]; bed covers; knitted fabric; cotton fabrics.

35 – Advertising; on-line advertising on a computer network; services related to wholesale and retail sales of above-mentioned goods.

(260) AM 2018 92626 A

(800) 1125638

(891) 2017 02 08

(731) ARTSANA S.P.A.
Via Saldarini Catelli, 1,I-22070 GRANDATE
(CO), Italy

(540)

Insupen

(591) Black, white

(531) 27.05.01

(511)

10 – Medical instruments and apparatus; hypodermic syringes; disposable syringes; needles for injections, catheters, syringes of all kinds for medical purposes; pen-needles for medical use.

(260) AM 2018 92627 A

(800) 1234742

(891) 2017 05 09

(731) PANOUGE SAS

12 avenue Victor Hugo F-75116 PARIS,
France

(540)

MASAKI MATSUSHIMA

(591) Black and white

(511)

3 – Perfumery products; perfumes; essential oils; eaux de parfum; toilet water; eaux de Cologne; scented water; deodorants (perfumery); after-shave lotions; soaps; shower gels; cosmetics; body hygiene products for cosmetic use; cleansing milk for toilet use; skin moisturizers; body lotions (for cosmetic use); hair lotions.

(260) AM 2018 92628 A

(800) 1237868

(891) 2017 02 09

(731) KLINGSPOR AG

Hüttenstr. 36 35708 Haiger, Germany

(540)



(591) Black and white

(531) 14.03.20; 14.07.18; 24.01.05; 27.05.01

(511)

3 – Preparations for cleaning, grinding and scouring; abrasives in liquid, paste and solid form; abrasive preparations; coated abrasives; emery paper; abrasive paper; abrasive sheets; abrasive fibres; abrasive cloths; polishing paper and emery cloth; abrasive nonwovens; abrasive wool; abrasives in the form of plates, bands, discs, wheels, belts, sleeves, cones,

sheets or rolls; bonded abrasives, including flexible bonded abrasives; industrial abrasives in the form of pads and sponges with abrasives not for kitchen and domestic use.

7 – Machines for grinding, cutting, sawing, separating and polishing; parts and accessories of the aforementioned machines, namely supporting discs, adhesive plates, contact wheels, clamping mandrels; machine tools for grinding, cutting, sawing, separating and polishing as well as their parts and accessories, namely diamond tools and cutting blades, polishing discs, grinding discs, cutting-off wheels, grindstones, grinding wheels, abrasive flap wheels, mounted points, grinding mop discs, grinding flap discs, grinding mop wheels, grinding flap wheels, abrasive sticks, abrasive belts, abrasive sleeves, abrasive cones, flexible bonded abrasive wheels and discs; parts of machines, namely abrasives in the form of bands; tools for machines, namely drills and drilling bits, carbide burrs; abrasives in the form of wheels, belts, sleeves, cones, for use with machines.

8 – Hand tools and implements (hand-operated); hand-operated tools for grinding, cutting, sharpening, separating and polishing; grindstones; hand-operated abrading and polishing tools in the form of rods, bars, discs, wheels, hand blocks; abrasive discs, wheels, rolls and sheets as part of hand-operated abrading, polishing, scouring, cutting or sharpening tools.

(260) AM 2018 92629 A

(800) 1284600

(891) 2016 06 21

(731) BACKALDRIN ÖSTERREICH THE
KORNSPITZ COMPANY GMBH

Jochen-Rindt-Straße 15 A-1230 Wien, Austria

(540)

ACTIPAN

(591) Green

(531) 26.11.12; 27.05.17; 29.01.03

(511)

30 – Flour and preparations made from cereals; flour and preparations made from cereals; bread, including oven-ready bread; pastry, including oven-ready pastry; confectionery, including oven-ready confectionery; sweets, not included in other classes, including oven-ready sweets; baking powder; baking mixes, bread mixes, mixes of spices; dough pieces, also frozen, for making bread, pastries, confectionery and sweets.

41 – Editing and publishing recipes.

**საერთაშორისო სასაქონლო ნიშნები,
რომლებსაც მიენიჭათ დასვა საქართველოში**

(260) AM 2018 85441A
(800) 1279142
(151) 2015 10 14
(181) 2025 10 14
(891) 2015 10 14
(511) 5

(260) AM 2018 89510A
(800) 1318125
(151) 2016 08 10
(181) 2026 08 10
(891) 2016 08 10
(511) 35, 36, 41

(260) AM 2018 87188A
(800) 1296422
(151) 2015 08 28
(181) 2025 08 28
(891) 2015 08 28
(511) 42, 44

(260) AM 2018 89554A
(800) 1319305
(151) 2016 03 24
(181) 2026 03 24
(891) 2016 03 24
(511) 09

(260) AM 2018 87475A
(800) 1298189
(151) 2015 12 03
(181) 2025 12 03
(891) 2015 12 03
(511) 11

(260) AM 2018 89559A
(800) 1319315
(151) 2016 09 14
(181) 2026 09 14
(891) 2016 09 14
(511) 33

(260) AM 2018 88313A
(800) 1277927
(151) 2015 06 12
(181) 2025 06 12
(891) 2016 04 22
(511) 05, 30, 32

(260) AM 2018 89560A
(800) 1319340
(151) 2016 08 10
(181) 2026 08 10
(891) 2016 08 10
(511) 09, 24, 25

(260) AM 2018 88851A
(800) 1311038
(151) 2016 06 10
(181) 2026 06 10
(891) 2016 06 10
(511) 03, 05

(260) AM 2018 89561A
(800) 1319344
(151) 2016 03 14
(181) 2026 03 14
(891) 2016 03 14
(511) 33, 35

(260) AM 2018 88907A
(800) 1271789
(151) 2015 07 06
(181) 2025 07 06
(891) 2016 06 01
(511) 38

(260) AM 2018 89563A
(800) 1319370
(151) 2016 01 19
(181) 2026 01 19
(891) 2016 01 19
(511) 32

(260) AM 2018 89005A
(800) 1312562
(151) 2016 08 04
(181) 2026 2016 08 04
(891) 2016 08 04
(511) 09

(260) AM 2018 89564A
(800) 1319371
(151) 2016 02 10
(181) 2026 02 10
(891) 2016 02 10
(511) 34

(260) AM 2018 89728A (800) 1320647 (151) 2016 07 12 (181) 2026 07 12 (891) 2016 07 12 (511) 29, 30	(891) 2016 08 03 (511) 30
(260) AM 2018 89794A (800) 1321625 (151) 2016 09 22 (181) 2026 09 22 (891) 2016 09 22 (511) 10	(260) AM 2018 89822A (800) 1321356 (151) 2016 08 03 (181) 2026 08 03 (891) 2016 08 03 (511) 33
(260) AM 2018 89807A (800) 1321127 (151) 2016 09 20 (181) 2026 09 20 (891) 2016 09 20 (511) 15	(260) AM 2018 89823A (800) 1321374 (151) 2016 09 16 (181) 2026 09 16 (891) 2016 09 16 (511) 42
(260) AM 2018 89808A (800) 1321202 (151) 2016 05 09 (181) 2026 05 09 (891) 2016 05 09 (511) 30, 33	(260) AM 2018 89840A (800) 1321388 (151) 2016 09 23 (181) 2026 09 23 (891) 2016 09 23 (511) 05, 31, 32, 35
(260) AM 2018 89809A (800) 1321208 (151) 2016 03 09 (181) 2026 03 09 (891) 2016 03 09 (511) 09	(260) AM 2018 89842A (800) 1321419 (151) 2016 05 20 (181) 2026 05 20 (891) 2016 05 20 (511) 12, 37
(260) AM 2018 89810A (800) 1321238 (151) 2016 03 31 (181) 2026 03 31 (891) 2016 03 31 (511) 03, 05, 07, 08, 09, 10, 11, 16, 21, 28, 35, 38, 42	(260) AM 2018 89843A (800) 1321465 (151) 2016 05 18 (181) 2026 05 18 (891) 2016 05 18 (511) 05
(260) AM 2018 89815A (800) 1321300 (151) 2016 06 02 (181) 2026 06 02 (891) 2016 06 02 (511) 05	(260) AM 2018 89845A (800) 1321541 (151) 2016 08 05 (181) 2026 08 05 (891) 2016 08 05 (511) 29, 30
(260) AM 2018 89821A (800) 1321347 (151) 2016 08 03 (181) 2026 08 03	(260) AM 2018 89846A (800) 1321793 (151) 2016 05 30 (181) 2026 05 30 (891) 2016 05 30 (511) 35

(260) AM 2018 89847A
 (800) 1321806
 (151) 2016 06 22
 (181) 2026 06 22
 (891) 2016 06 22
 (511) 09, 35, 36, 38, 39, 41, 42, 43, 45

(891) 2016 10 03
 (511) 05

(260) AM 2018 89848A
 (800) 1321808
 (151) 2016 07 14
 (181) 2026 07 14
 (891) 2016 07 14
 (511) 03, 05, 10

(260) AM 2018 89914A
 (800) 1322097
 (151) 2016 05 07
 (181) 2026 05 07
 (891) 2016 05 07
 (511) 25

(260) AM 2018 89849A
 (800) 1321814
 (151) 2016 06 17
 (181) 2026 06 17
 (891) 2016 06 17
 (511) 12

(260) AM 2018 89917A
 (800) 1322315
 (151) 2016 04 21
 (181) 2026 04 21
 (891) 2016 04 21
 (511) 07, 11, 35

(260) AM 2018 89851A
 (800) 831862
 (151) 2004 06 22
 (181) 2026 06 22
 (891) 2016 07 01
 (511) 06

(260) AM 2018 89920A
 (800) 1322331
 (151) 2016 07 22
 (181) 2026 07 22
 (891) 2016 07 22
 (511) 09

(260) AM 2018 89854A
 (800) 1026024
 (151) 2009 11 18
 (181) 2026 11 18
 (891) 2016 11 14
 (511) 16

(260) AM 2018 89922A
 (800) 1322410
 (151) 2016 08 08
 (181) 2026 08 08
 (891) 2016 08 08
 (511) 03, 35

(260) AM 2018 89855A
 (800) 1320789
 (151) 2016 06 10
 (181) 2026 06 10
 (891) 2016 06 10
 (511) 03, 05, 29, 30, 35

(260) AM 2018 89927A
 (800) 1322566
 (151) 2016 07 15
 (181) 2026 07 15
 (891) 2016 07 15
 (511) 29, 30, 31, 32

(260) AM 2018 89856A
 (800) 1320791
 (151) 2016 08 10
 (181) 2026 08 10
 (891) 2016 08 10
 (511) 33, 35

(260) AM 2018 89930A
 (800) 1322106
 (151) 2016 06 20
 (181) 2026 06 20
 (891) 2016 06 20
 (511) 29

(260) AM 2018 89857A
 (800) 1294696
 (151) 2016 03 04
 (181) 2026 03 04

(260) AM 2018 89931A
 (800) 1322770
 (151) 2016 04 06
 (181) 2026 04 06
 (891) 2016 04 06
 (511) 01, 04, 09, 12

(260) AM 2018 89936A
 (800) 1322851
 (151) 2016 01 15
 (181) 2026 01 15
 (891) 2016 01 15
 (511) 20, 21, 24

(891) 2016 03 27
 (511) 25

(260) AM 2018 89939A
 (800) 1322107
 (151) 2016 06 20
 (181) 2026 06 20
 (891) 2016 06 20
 (511) 29

(260) AM 2018 89951A
 (800) 1322900
 (151) 2016 06 02
 (181) 2026 06 02
 (891) 2016 06 02
 (511) 09

(260) AM 2018 89940A
 (800) 1322156
 (151) 2016 07 29
 (181) 2026 07 29
 (891) 2016 07 29
 (511) 04

(260) AM 2018 89953A
 (800) 1322932
 (151) 2016 10 28
 (181) 2026 10 28
 (891) 2016 10 28
 (511) 10

(260) AM 2018 89941A
 (800) 1322157
 (151) 2016 07 29
 (181) 2026 07 29
 (891) 2016 07 29
 (511) 04

(260) AM 2018 89954A
 (800) 1323004
 (151) 2016 09 30
 (181) 2026 09 30
 (891) 2016 09 30
 (511) 33

(260) AM 2018 89944A
 (800) 1322158
 (151) 2016 07 29
 (181) 2026
 (891) 2016 07 29
 (511) 04

(260) AM 2018 89956A
 (800) 1323037
 (151) 2016 02 10
 (181) 2026 02 10
 (891) 2016 02 10
 (511) 05, 31

(260) AM 2018 89945A
 (800) 1322727
 (151) 2016 08 17
 (181) 2026 08 17
 (891) 2016 08 17
 (511) 25

(260) AM 2018 89957A
 (800) 1322169
 (151) 2016 06 23
 (181) 2026
 (891) 2016 06 23
 (511) 18, 25

(260) AM 2018 89947A
 (800) 1322162
 (151) 2016 08 04
 (181) 2026 08 04
 (891) 2016 08 04
 (511) 28

(260) AM 2018 89958A
 (800) 1322766
 (151) 2016 03 22
 (181) 2026 03 22
 (891) 2016 03 22
 (511) 03

(260) AM 2018 89950A
 (800) 1322899
 (151) 2016 03 27
 (181) 2026 03 27

(260) AM 2018 89959A
 (800) 1322175
 (151) 2016 07 29
 (181) 2026 07 29
 (891) 2016 07 29
 (511) 05, 10

(260) AM 2018 89960A (800) 1323041 (151) 2016 05 02 (181) 2026 05 02 (891) 2016 05 02 (511) 06, 22	(891) 2016 08 31 (511) 05
(260) AM 2018 89961A (800) 1322193 (151) 2016 08 31 (181) 2026 08 31 (891) 2016 08 31 (511) 05	(260) AM 2018 90024A (800) 1324238 (151) 2016 07 18 (181) 2026 07 18 (891) 2016 07 18 (511) 11, 30, 32
(260) AM 2018 89970A (800) 1323043 (151) 2016 05 30 (181) 2026 05 30 (891) 2016 05 30 (511) 12, 28, 35, 38, 41, 42, 45	(260) AM 2018 90025A (800) 1009268 (151) 2009 06 09 (181) 2026 06 09 (891) 2016 12 01 (511) 30
(260) AM 2018 89971A (800) 1323068 (151) 2016 04 21 (181) 2026 04 21 (891) 2016 04 21 (511) 19	(260) AM 2018 90026A (800) 1010199 (151) 2009 06 09 (181) 2026 06 09 (891) 2016 12 01 (511) 30
(260) AM 2018 89972A (800) 1323142 (151) 2016 09 02 (181) 2026 09 02 (891) 2016 09 02 (511) 33	(260) AM 2018 90027A (800) 1010200 (151) 2009 06 09 (181) 2026 06 09 (891) 2016 12 01 (511) 30
(260) AM 2018 89973A (800) 849537 (151) 2005 05 06 (181) 2026 05 06 (891) 2016 11 24 (511) 06, 19, 42	(260) AM 2018 90028A (800) 1076198 (151) 2011 (181) 2026 04 11 (891) 2016 10 26 (511) 05, 42
(260) AM 2018 90019A (800) 1324016 (151) 2016 08 12 (181) 2026 08 12 (891) 2016 08 12 (511) 07, 11, 30	(260) AM 2018 90030A (800) 1205718 (151) 2014 03 20 (181) 2024 03 20 (891) 2016 10 19 (511) 03
(260) AM 2018 90023A (800) 1324161 (151) 2016 08 31 (181) 2026 08 31	(260) AM 2018 90040A (800) 1283115 (151) 2015 11 25 (181) 2025 11 25 (891) 2016 10 17 (511) 06

(260) AM 2018 90042A
 (800) 1316713
 (151) 2016 06 29
 (181) 2026 06 29
 (891) 2016 11 28
 (511) 05

(891) 2016 07 29
 (511) 32, 33, 41, 43

(260) AM 2018 90055A
 (800) 1323254
 (151) 2016 07 14
 (181) 2026 07 14
 (891) 2016 07 14
 (511) 34

(260) AM 2018 90086A
 (800) 1323600
 (151) 2016 08 08
 (181) 2026 08 08
 (891) 2016 08 08
 (511) 33, 35

(260) AM 2018 90056A
 (800) 1323269
 (151) 2016 08 12
 (181) 2026 08 12
 (891) 2016 08 12
 (511) 09

(260) AM 2018 90109A
 (800) 1323651
 (151) 2016 08 18
 (181) 2026 08 18
 (891) 2016 08 18
 (511) 29, 35

(260) AM 2018 90057A
 (800) 1323295
 (151) 2016 10 24
 (181) 2026 10 24
 (891) 2016 10 24
 (511) 10

(260) AM 2018 90110A
 (800) 1323670
 (151) 2016 11 11
 (181) 2026
 (891) 2016 11 11
 (511) 09

(260) AM 2018 90058A
 (800) 1323312
 (151) 2016 04 30
 (181) 2026 04 30
 (891) 2016 04 30
 (511) 07

(260) AM 2018 90113A
 (800) 1323737
 (151) 2015 11 13
 (181) 2026 11 13
 (891) 2015 11 13
 (511) 25

(260) AM 2018 90063A
 (800) 1323317
 (151) 2016 06 20
 (181) 2026 06 20
 (891) 2016 06 20
 (511) 29

(260) AM 2018 90115A
 (800) 1323765
 (151) 2016 07 29
 (181) 2026 07 29
 (891) 2016 07 29
 (511) 05

(260) AM 2018 90064A
 (800) 1323378
 (151) 2016 07 22
 (181) 2026 07 22
 (891) 2016 07 22
 (511) 19

(260) AM 2018 90117A
 (800) 1323783
 (151) 2016 02 15
 (181) 2026 02 15
 (891) 2016 02 15
 (511) 35, 41, 42

(260) AM 2018 90080A
 (800) 1323568
 (151) 2016 07 29
 (181) 2026 07 29

(260) AM 2018 90118A
 (800) 1323797
 (151) 2016 06 14
 (181) 2026 06 14
 (891) 2016 06 14
 (511) 11

(260) AM 2018 90119A (800) 1323811 (151) 2016 08 08 (181) 2026 08 08 (891) 2016 08 08 (511) 33, 35	(891) 2016 08 15 (511) 12
(260) AM 2018 90166A (800) 1002927 (151) 2009 05 07 (181) 2019 05 07 (891) 2016 10 17 (511) 19	(260) AM 2018 90175A (800) 1226294 (151) 2014 10 02 (181) 2026 10 02 (891) 2016 10 18 (511) 05
(260) AM 2018 90169A (800) 1083287 (151) 2011 05 09 (181) 2021 (891) 2016 10 19 (511) 01	(260) AM 2018 90176A (800) 1324352 (151) 2016 07 12 (181) 2026 07 12 (891) 2016 07 12 (511) 06
(260) AM 2018 90170A (800) 1103702 (151) 2011 11 09 (181) 2026 11 09 (891) 2016 10 12 (511) 01, 04	(260) AM 2018 90177A (800) 1226662 (151) 2014 08 15 (181) 2026 08 15 (891) 2016 09 23 (511) 21, 30, 35, 43
(260) AM 2018 90171A (800) 1144506 (151) 2012 07 18 (181) 2022 07 18 (891) 2016 10 25 (511) 05	(260) AM 2018 90180A (800) 1324435 (151) 2016 08 30 (181) 2026 08 30 (891) 2016 08 30 (511) 10
(260) AM 2018 90172A (800) 1324295 (151) 2016 07 12 (181) 2026 07 12 (891) 2016 07 12 (511) 05, 10	(260) AM 2018 90181A (800) 1255809 (151) 2015 02 17 (181) 2025 02 17 (891) 2016 09 06 (511) 35, 36
(260) AM 2018 90173A (800) 1223491 (151) 2014 08 28 (181) 2024 08 28 (891) 2016 08 31 (511) 09	(260) AM 2018 90182A (800) 1324437 (151) 2016 09 19 (181) 2026 09 19 (891) 2016 09 19 (511) 09, 41
(260) AM 2018 90174A (800) 1324314 (151) 2016 08 15 (181) 2026 08 15	(260) AM 2018 90183A (800) 1265473 (151) 2015 08 10 (181) 2025 08 10 (891) 2016 09 14 (511) 33

(260) AM 2018 90185A
 (800) 1324438
 (151) 2016 09 19
 (181) 2026 09 19
 (891) 2016 09 19
 (511) 09, 41

(891) 2016 09 29
 (511) 30

(260) AM 2018 90186A
 (800) 1302877
 (151) 2016 02 19
 (181) 2026 02 19
 (891) 2016 09 29
 (511) 30

(260) AM 2018 90194A
 (800) 1324711
 (151) 2016 09 27
 (181) 2026 09 27
 (891) 2016 09 27
 (511) 33

(260) AM 2018 90187A
 (800) 1324439
 (151) 2016 09 19
 (181) 2026 09 19
 (891) 2016 09 19
 (511) 09, 41

(260) AM 2018 90202A
 (800) 1324838
 (151) 2016 07 26
 (181) 2026
 (891) 2016 07 26
 (511) 02

(260) AM 2018 90188A
 (800) 1324550
 (151) 2016 08 24
 (181) 2026 08 24
 (891) 2016 08 24
 (511) 09, 35, 38, 42

(260) AM 2018 90203A
 (800) 1324891
 (151) 2016 09 02
 (181) 2026 09 02
 (891) 2016 09 02
 (511) 33

(260) AM 2018 90190A
 (800) 1324642
 (151) 2016 09 02
 (181) 2026 09 02
 (891) 2016 09 02
 (511) 33

(260) AM 2018 90204A
 (800) 1324958
 (151) 2016 08 24
 (181) 2026 08 24
 (891) 2016 08 24
 (511) 07, 11

(260) AM 2018 90191A
 (800) 1324648
 (151) 2016 04 21
 (181) 2026 04 21
 (891) 2016 04 21
 (511) 35

(260) AM 2018 90205A
 (800) 1324968
 (151) 2016 08 30
 (181) 2026 08 30
 (891) 2016 08 30
 (511) 09

(260) AM 2018 90192A
 (800) 1324675
 (151) 2016 09 07
 (181) 2026 09 07
 (891) 2016 09 07
 (511) 09

(260) AM 2018 90207A
 (800) 1324969
 (151) 2016 08 30
 (181) 2026 08 30
 (891) 2016 08 30
 (511) 09

(260) AM 2018 90193A
 (800) 1304465
 (151) 2016 03 14
 (181) 2026 03 14

(260) AM 2018 90208A
 (800) 1324970
 (151) 2016 08 30
 (181) 2026 08 30
 (891) 2016 08 30
 (511) 09

(260) AM 2018 90210A (800) 1325056 (151) 2016 11 17 (181) 2026 11 17 (891) 2016 11 17 (511) 05	(891) 2016 08 30 (511) 09
(260) AM 2018 90211A (800) 1325075 (151) 2016 08 17 (181) 2026 08 17 (891) 2016 08 17 (511) 07, 09, 10	(260) AM 2018 90219A (800) 1325964 (151) 2016 04 18 (181) 2026 04 18 (891) 2016 04 18 (511) 07
(260) AM 2018 90213A (800) 1325082 (151) 2016 08 30 (181) 2026 08 30 (891) 2016 08 30 (511) 44	(260) AM 2018 90220A (800) 1325976 (151) 2016 10 07 (181) 2026 10 07 (891) 2016 10 07 (511) 09
(260) AM 2018 90214A (800) 1325085 (151) 2016 10 21 (181) 2026 10 21 (891) 2016 10 21 (511) 33, 35, 41	(260) AM 2018 90223A (800) 1326021 (151) 2016 07 28 (181) 2026 (891) 2016 07 28 (511) 05
(260) AM 2018 90215A (800) 1325137 (151) 2016 08 30 (181) 2026 08 30 (891) 2016 08 30 (511) 07	(260) AM 2018 90224A (800) 1326022 (151) 2016 07 28 (181) 2026 07 28 (891) 2016 07 28 (511) 05
(260) AM 2018 90216A (800) 1325138 (151) 2016 09 02 (181) 2026 09 02 (891) 2016 09 02 (511) 34	(260) AM 2018 90225A (800) 1326028 (151) 2016 08 18 (181) 2026 08 18 (891) 2016 08 18 (511) 07, 09, 11
(260) AM 2018 90217A (800) 667714 (151) 1996 11 28 (181) 2006 11 28 (891) 2016 11 29 (511) 03, 16, 21	(260) AM 2018 90226A (800) 1326048 (151) 2016 09 23 (181) 2026 09 23 (891) 2016 09 23 (511) 30
(260) AM 2018 90218A (800) 1325133 (151) 2016 08 30 (181) 2026 08 30	(260) AM 2018 90227A (800) 1326054 (151) 2016 11 24 (181) 2026 11 24 (891) 2016 11 24 (511) 05

(260) AM 2018 90228A
 (800) 1325726
 (151) 2016 09 02
 (181) 2026 09 02
 (891) 2016 09 02
 (511) 30

(891) 2016 09 19
 (511) 16

(260) AM 2018 90229A
 (800) 1325731
 (151) 2016 09 23
 (181) 2026 09 23
 (891) 2016 09 23
 (511) 30

(260) AM 2018 90236A
 (800) 1325191
 (151) 2016 08 17
 (181) 2026 08 17
 (891) 2016 08 17
 (511) 18, 25

(260) AM 2018 90230A
 (800) 1325735
 (151) 2016
 (181) 2026 09 16
 (891) 2016 09 16
 (511) 30

(260) AM 2018 90237A
 (800) 1326158
 (151) 2016 09 02
 (181) 2026 09 02
 (891) 2016 09 02
 (511) 43

(260) AM 2018 90231A
 (800) 1326074
 (151) 2016 08 04
 (181) 2026 08 04
 (891) 2016 08 04
 (511) 09, 10, 25, 42, 44

(260) AM 2018 90238A
 (800) 1325760
 (151) 2016 09 15
 (181) 2026 09 15
 (891) 2016 09 15
 (511) 30, 35

(260) AM 2018 90232A
 (800) 1325190
 (151) 2016 08 17
 (181) 2026 08 17
 (891) 2016 08 17
 (511) 18, 25

(260) AM 2018 90239A
 (800) 1325196
 (151) 2016 10 10
 (181) 2026 10 10
 (891) 2016 10 10
 (511) 05

(260) AM 2018 90233A
 (800) 1325744
 (151) 2016 09 27
 (181) 2026 09 27
 (891) 2016 09 27
 (511) 05

(260) AM 2018 90240A
 (800) 1325766
 (151) 2016 09 16
 (181) 2026 09 16
 (891) 2016 09 16
 (511) 09

(260) AM 2018 90234A
 (800) 1326156
 (151) 2016 09 23
 (181) 2026 09 23
 (891) 2016 09 23
 (511) 29, 30

(260) AM 2018 90241A
 (800) 1325209
 (151) 2016 09 08
 (181) 2026 09 08
 (891) 2016 09 08
 (511) 12, 37, 39, 42

(260) AM 2018 90235A
 (800) 1325748
 (151) 2016 09 19
 (181) 2026 09 19

(260) AM 2018 90242A
 (800) 1325767
 (151) 2016 09 16
 (181) 2026 09 16
 (891) 2016 09 16
 (511) 09

(260) AM 2018 90244A
 (800) 1325768
 (151) 2016 09 16
 (181) 2026 09 16
 (891) 2016 09 16
 (511) 09

(891) 2016 09 01
 (511) 07, 08, 09, 11, 17, 20, 37

(260) AM 2018 90245A
 (800) 477686
 (151) 1983 04 08
 (181) 1993 04 08
 (891) 2016 12 12
 (511) 08, 09

(260) AM 2018 90310A
 (800) 1327363
 (151) 2016 08 30
 (181) 2026 08 30
 (891) 2016 08 30
 (511) 09

(260) AM 2018 90246A
 (800) 1325324
 (151) 2016 08 01
 (181) 2026 08 01
 (891) 2016 08 01
 (511) 32

(260) AM 2018 90312A
 (800) 1326220
 (151) 2016 04 19
 (181) 2026 04 19
 (891) 2016 04 19
 (511) 07, 09, 11, 12, 36, 37, 39, 40, 41, 43

(260) AM 2018 90276A
 (800) 1325723
 (151) 2016 07 28
 (181) 2026 07 28
 (891) 2016 07 28
 (511) 01

(260) AM 2018 90313A
 (800) 1326232
 (151) 2016 07 28
 (181) 2026 07 28
 (891) 2016 07 28
 (511) 05

(260) AM 2018 90296A
 (800) 1230930
 (151) 2014 09 24
 (181) 2024 09 24
 (891) 2016 12 09
 (511) 05

(260) AM 2018 90314A
 (800) 1327384
 (151) 2016 10 20
 (181) 2026 10 20
 (891) 2016 10 20
 (511) 12

(260) AM 2018 90307A
 (800) 1327321
 (151) 2016 09 14
 (181) 2026 09 14
 (891) 2016 09 14
 (511) 30

(260) AM 2018 90315A
 (800) 1326233
 (151) 2016 07 28
 (181) 2026 07 28
 (891) 2016 07 28
 (511) 05

(260) AM 2018 90308A
 (800) 1327322
 (151) 2016 09 14
 (181) 2026 09 14
 (891) 2016 09 14
 (511) 30

(260) AM 2018 90316A
 (800) 1326260
 (151) 2016 09 06
 (181) 2026 09 06
 (891) 2016 09 06
 (511) 03, 05, 10, 16, 21, 22, 24, 44

(260) AM 2018 90309A
 (800) 1327333
 (151) 2016 09 01
 (181) 2026 09 01

(260) AM 2018 90317A
 (800) 1327397
 (151) 2016 11 16
 (181) 2026 11 16
 (891) 2016 11 16
 (511) 12

(260) AM 2018 90318A
 (800) 1326279
 (151) 2016 10 19
 (181) 2026 10 19
 (891) 2016 10 19
 (511) 05

(891) 2016 11 04
 (511) 32

(260) AM 2018 90319A
 (800) 1327411
 (151) 2016 03 16
 (181) 2026 03 16
 (891) 2016 03 16
 (511) 12

(260) AM 2018 90337A
 (800) 1326327
 (151) 2016 11 04
 (181) 2026 11 04
 (891) 2016 11 04
 (511) 32

(260) AM 2018 90320A
 (800) 1326281
 (151) 2016 10 19
 (181) 2026 10 19
 (891) 2016 10 19
 (511) 05

(260) AM 2018 90390A
 (800) 1326643
 (151) 2016 06 09
 (181) 2026 06 09
 (891) 2016 06 09
 (511) 01, 05, 09

(260) AM 2018 90321A
 (800) 1326284
 (151) 2016 09 08
 (181) 2026 09 08
 (891) 2016 09 08
 (511) 06, 09, 11, 17

(260) AM 2018 90392A
 (800) 1326652
 (151) 2016 11 08
 (181) 2026 11 08
 (891) 2016 11 08
 (511) 21, 44

(260) AM 2018 90322A
 (800) 1327415
 (151) 2016 04 08
 (181) 2026 04 08
 (891) 2016 04 08
 (511) 01

(260) AM 2018 90393A
 (800) 1326664
 (151) 2016 09 27
 (181) 2026 09 27
 (891) 2016 09 27
 (511) 03

(260) AM 2018 90324A
 (800) 1326325
 (151) 2016 11 04
 (181) 2026 11 04
 (891) 2016 11 04
 (511) 32

(260) AM 2018 90394A
 (800) 1115682
 (151) 2012 04 05
 (181) 2022 04 05
 (891) 2016 11 24
 (511) 05, 29, 31

(260) AM 2018 90325A
 (800) 1327421
 (151) 2016 04 26
 (181) 2026 04 26
 (891) 2016 04 26
 (511) 09, 10, 11, 16, 28, 35, 37, 42

(260) AM 2018 90395A
 (800) 1326731
 (151) 2016 06 16
 (181) 2026 06 16
 (891) 2016 06 16
 (511) 19

(260) AM 2018 90326A
 (800) 1326326
 (151) 2016 11 04
 (181) 2026 11 04

(260) AM 2018 90396A
 (800) 1326748
 (151) 2016 11 29
 (181) 2026 11 29
 (891) 2016 11 29
 (511) 30

(260) AM 2018 90398A
 (800) 1326755
 (151) 2016 04 29
 (181) 2026 04 29
 (891) 2016 04 29
 (511) 03

(891) 2016 12 22
 (511) 05

(260) AM 2018 90399A
 (800) 1326785
 (151) 2016 08 04
 (181) 2026
 (891) 2016 08 04
 (511) 09

(260) AM 2018 90408A
 (800) 1321920
 (151) 2016 10 06
 (181) 2026 10 06
 (891) 2016 12 22
 (511) 05

(260) AM 2018 90401A
 (800) 1195885
 (151) 2013 08 23
 (181) 2023 08 23
 (891) 2016 07 22
 (511) 31

(260) AM 2018 90661A
 (800) 1328886
 (151) 2016 09 07
 (181) 2026 09 07
 (891) 2016 09 07
 (511) 34

(260) AM 2018 90402A
 (800) 1208672
 (151) 2014 01 14
 (181) 2026 01 14
 (891) 2016 04 14
 (511) 05, 29, 30, 31, 35

(260) AM 2018 90662A
 (800) 1328898
 (151) 2016 10 25
 (181) 2026 10 25
 (891) 2016 10 25
 (511) 36

(260) AM 2018 90404A
 (800) 1242265
 (151) 2015 02 26
 (181) 2025 02 26
 (891) 2016 12 21
 (511) 31

(260) AM 2018 90668A
 (800) 1328923
 (151) 2016 05 26
 (181) 2026 05 26
 (891) 2016 05 26
 (511) 09, 38, 42, 44

(260) AM 2018 90405A
 (800) 1243252
 (151) 2015 02 26
 (181) 2025 02 26
 (891) 2016 12 21
 (511) 31

(260) AM 2018 90670A
 (800) 1328927
 (151) 2016 05 30
 (181) 2026 05 30
 (891) 2016 05 30
 (511) 29, 30

(260) AM 2018 90406A
 (800) 1247024
 (151) 2015 03 26
 (181) 2025 03 26
 (891) 2016 12 22
 (511) 05

(260) AM 2018 90671A
 (800) 1328956
 (151) 2015 12 22
 (181) 2025 12 22
 (891) 2015 12 22
 (511) 30

(260) AM 2018 90407A
 (800) 1315936
 (151) 2016 05 20
 (181) 2026 05 20

(260) AM 2018 90676A
 (800) 1328972
 (151) 2016 06 09
 (181) 2026 06 09
 (891) 2016 06 09
 (511) 29, 30

(260) AM 2018 90682A
 (800) 1328985
 (151) 2016 07 27
 (181) 2026 07 27
 (891) 2016 07 27
 (511) 09

(181) 2026 11 16
 (891) 2016 11 16
 (511) 14

(260) AM 2018 90683A
 (800) 1329041
 (151) 2016 08 25
 (181) 2026 08 25
 (891) 2016 08 25
 (511) 09, 28

(260) AM 2018 90902A
 (800) 1330789
 (151) 2016 11 22
 (181) 2026 11 22
 (891) 2016 11 22
 (511) 05

(260) AM 2018 90721A
 (800) 1144020
 (151) 2012 10 09
 (181) 2026 10 09
 (891) 2016 05 12
 (511) 03

(260) AM 2018 90722A
 (800) 1263973
 (151) 2015 01 22
 (181) 2025 01 22
 (891) 2017 01 19
 (511) 16, 41, 45

(260) AM 2018 90897A
 (800) 869912
 (151) 2005 11 18
 (181) 2025 11 18
 (891) 2016 11 09
 (511) 09

(260) AM 2018 90898A
 (800) 1330762
 (151) 2016 11 29
 (181) 2026 11 29
 (891) 2016 11 29
 (511) 30

(260) AM 2018 90899A
 (800) 1044608
 (151) 2010 07 01
 (181) 2020 07 01
 (891) 2016 11 09
 (511) 06

(260) AM 2018 90900A
 (800) 1330788
 (151) 2016 11 16

საქონლის აღილწარმოშობის დასახელებები

სსიპ საქართველოს ინტელექტუალური საკუთრების ეროვნული ცენტრი – საქპატენტი „საქონლის ადგილწარმოშობის დასახელებისა და გეოგრაფიული აღნიშვნის შესახებ“ საქართველოს კანონის მე-8 მუხლის მე-4 პუნქტის შესაბამისად, აქვეყნებს სსიპ – ღვინის ეროვნული სააგენტოს მიერ საქპატენტში წარმოდგენილი განაცხადის მასალებს.

თუ განაცხადის მასალების გამოქვეყნებიდან 3 თვის ვადაში ამ მასალებთან დაკავშირებით საქპატენტში არ შემოვა დამატებითი ინფორმაცია, ადგილწარმოშობის დასახელების რეგისტრაციის შესახებ ცნობები შეტანილი იქნება ადგილწარმოშობის დასახელებისა და გეოგრაფიული აღნიშვნის სახელმწიფო რეესტრში და გამოქვეყნდება საქართველოს სამრეწველო საკუთრების ოფიციალურ ბიულეტენში.

თუ განაცხადის მასალების გამოქვეყნებიდან სამი თვის ვადაში ამ მასალებთან დაკავშირებით საქპატენტში შემოვა დამატებითი ინფორმაცია, ის შესასწავლად გადაეგზავნება საქართველოს სოფლის მეურნეობის სამინისტროს.

ბანაცხადი

განაცხადის N 1475/06

განაცხადის შეტანის თარიღი: 2017 10 23

ადგილწარმოშობის დასახელება: „ხაშმის საფერავი“

საქონლის დასახელება, რომლისთვისაც მოითხოვება ადგილწარმოშობის დასახელების რეგისტრაცია: ღვინო

განმცხადებლის სახელი და მისამართი: სსიპ – ღვინის ეროვნული სააგენტო, მარშალ გელოვანის გამზ. №6, 0159, თბილისი (GE)

1. დასახელება: „ხაშმის საშმარავი“

2. დამატებითი აღნიშვნები

3. ტიპი, ფერი და ძირითადი მოთხოვნები

„ხაშმის საფერავი“ - წითელი, მშრალი ღვინოა.

„ხაშმის საფერავი“ უნდა აკმაყოფილებდეს შემდეგ მოთხოვნებს:

- ფერი – მუქი წითელი, ასაკის შესაბამისი ნიუანსით;
- არომატი და გემო – უზადო, მიკრობიოლოგიურად ჯანსაღი, სხეულიანი, ხავერდოვანი და ჰარმონიული, მკვეთრად გამოხატული ჯიშური არომატით;
- ფაქტობრივი მოცულობითი სპირტმემცველობა არ უნდა იყოს 12 %-ზე ნაკლები;
- დაყვანილი ექსტრაქტის მასის კონცენტრაცია არ უნდა იყოს 24 გ/ლ-ზე ნაკლები;
- შაქრიანობა უნდა იყოს არაუმეტეს 4-გ/ლ;
- ტიტრული მჟავიანობა არ უნდა იყოს 5 გ/ლ-ზე ნაკლები;
- სხვა მახასიათებლები უნდა შეესაბამებოდეს საქართველოს კანონმდებლობით დადგენილ მოთხოვნებს.

4. წარმოების გეოგრაფიული არეალი და ზონები:

ხაშმის მიკროზონა მდებარეობს მევენახეობის გარე კახეთის ქვეზონაში, საგარეჯოს ადმინისტრაციულ რაიონში, ცივ-გომბორის ქედის სამხრეთ-დასავლეთ ფერდობზე, მდინარე ივრის მარცხენა სანაპიროზე, ჩრდილოეთ განედის 41°43' და აღმოსავლეთ გრძედის 45°10' კოორდინატებს შორის ტერიტორიაზე.

ხაშმის მიკროზონა მოიცავს სოფელ ხაშმს. ხაშმის მიკროზონის ფართობი შეადგენს 887ჰა-ს.

5. ვაზის ჯიშები:

„ხაშმის საფერავი“ შეიძლება დამზადდეს მხოლოდ ხაშმის მიკროზონაში მოწეული საფერავის ჯიშის ყურძნიდან.

6. ვენახის გაშენება, სხვლა-ფორმირება და მოვლა:

- ხაშმის მიკროზონაში ღვინო „ხაშმის საფერავისთვის“ განკუთვნილი სამეწარმეო ვენახები გაშენებული უნდა იყოს ზღვის დონიდან 730-800 მ სიმაღლეზე;
- ვენახის რიგთაშორის მანძილი შეიძლება იყოს 1-დან 2,5 მეტრამდე;
- ვაზთა შორის მანძილი რიგში – 0,70-1,5 მ;
- შტამბის სიმაღლე – 70-90 სმ;
- სხვლის ფორმა – ცალმხრივი ან ორმხრივი ქართული, ცალმხრივი ან ორმხრივი კორდონი, თავისუფალი.

ვაზის გაშენება, მისი გასხვლა-ფორმირება და მავნებლებისა და დაავადებებისაგან დაცვა, აგრეთვე, ნიადაგის დამუშავება, მისი განაყოფიერება და სხვა ოპერაციები ხორციელდება ყურძნის მწარმოებლის მიერ შერჩეული აგროტექნიკური ღონისძიებების შესაბამისად.

შერჩეული და ჩატარებული აგროტექნიკური ღონისძიებები უნდა აკმაყოფილებდეს საქართველოს კანონმდებლობით დადგენილ მოთხოვნებს.

7. ყურძნის სიმწიფე, რთველი, ტრანსპორტირება:

- „ხაშმის საფერავი“ მზადდება მხოლოდ მწიფე ყურძნისგან. ყურძნის შაქრიანობა კრეფის დროს უნდა იყოს არანაკლებ 20%.
- ყურძნის ტრანსპორტირება დასაშვებია მხოლოდ ხის ან პლასტმასის ყუთებით.
- დაუშვებელია ყურძნის ტრანსპორტირებისას პოლიეთილენის პარკების და/ან ტომრების გამოყენება.
- ტრანსპორტირებისას ყურძენი მაქსიმალურად უნდა იყოს დაცული შესაძლო დაბინძურებისაგან.

8. ყურძნის მოსავალი და ღვინის გამოსავალი:

ყურძნის მოსავალი 1 ჰექტარ ვენახზე არ უნდა აღემატებოდეს 10 ტონას.

ღვინის გამოსავალი არ უნდა აღემატებოდეს:

- 650 ლიტრს – ერთი ტონა ყურძნიდან;
- 6500 ლიტრს – ერთი ჰა ვენახიდან.

9. ყურძნის გადამუშავება, ღვინის დამზადება და ჩამოსხმა:

„ხაშმის საფერავის“ წარმოებისათვის განკუთვნილი ყურძენი მოწეული უნდა იყოს მხოლოდ ხაშმის მიკროზონაში გაშენებული ვენახებიდან.

ყურძნის გადამუშავება და ღვინის დამზადება უნდა განხორციელდეს მხოლოდ ხაშმის მიკროზონის საზღვრებში, ხოლო ჩამოსხმა დასაშვებია ამ მიკროზონის გარეთაც, საქართველოს ტერიტორიაზე.

„ხაშმის საფერავი“ მზადდება დურდოს სრული ალკოჰოლური დუღილის გზით. „ხაშმის საფერავის“ წარმოებისას დასაშვებია მხოლოდ იმ ოპერაციების, მასალებისა და ნივთიერებების გამოყენება, რომლებიც ნებადართულია საქართველოს კანონმდებლობით.

სამომხმარებლო ბაზარზე „ხაშმის საფერავის“ გატანა დასაშვებია მხოლოდ სამომხმარებლო ტარაში დაფასოებული სახით.

„ხაშმის საფერავის“ სამომხმარებლო ტარაში ჩამოსხმა და რეალიზაცია ნებადართულია რთველის მომდევნო წლის პირველი აგვისტოდან.

10. კავშირი ღვინის განსაკუთრებულ ხარისხს, რეპუტაციასა და გეოგრაფიულ ადგილს შორის:

კლიმატი – ზომიერად ნოტიოა, ცხელი ზაფხულით და ზომიერად ცივი ზამთრით. მიკროზონაში ამინდის ფორმირებას განაპირობებს სუბტროპიკულ და ზომიერ განედებში განვითარებული, დასავლეთიდან და აღმოსავლეთიდან გადმონაცვლებული ატმოსფერული პროცესები. მიკროზონაში მზის ნათების წლიური ხანგრძლივობა 2100-2200 საათის ფარგლებშია, ხოლო სავეგეტაციო პერიოდში ის 1650 საათს უდრის. ჯამური რადიაციის წლიური სიდიდე 120-130 კკალ/სმ² უტოლდება წლიური რადიაციული ბალანსის 50-52 კკალ/სმ².

მიკროზონაში ჰაერის საშუალო წლიური ტემპერატურა 11,4°C შეადგენს, ყველაზე ცივი თვე იანვარია, რომლის საშუალო ტემპერატურაა 0,9°C. წლის ყველაზე თბილი თვეების (ივლისი, აგვისტო) საშუალო ტემპერატურა 23-22°C საზღვრებში ცვალებადობს.

ტერიტორიის უმეტეს ნაწილში ჰაერის ტემპერატურის მდგრადი გადასვლა 10°C-ზე ზევით აღინიშნება აპრილის პირველ დეკადაში, ხოლო 10°C -ზე ქვევით ტემპერატურა ოქტომბრის ბოლო რიცხვებში ეცემა. სავეგეტაციო პერიოდის ხანგრძლივობა 190-200 დღეა, აქტიურ ტემპერატურათა ჯამი 3400-3600°C-ის ფარგლებშია. ტერიტორიაზე ატმოსფერული ნალექების წლიური ჯამი 768.6 მმ-ია. წლიური ნალექებიდან მაქსიმუმი მაისში მოდის (90-130 მმ), ხოლო მინიმუმი – დეკემბერში (25-35 მმ).

ხაშმში საფერავის ჯიშის ყურძენი კვირტის გაშლას იწყებს აპრილის მეორე დეკადის მიწურულიდან. ყვავილობა იწყება ივნისის პირველ დეკადაში, ყურძენის ტექნიკური სიმწიფე აგვისტოს მეორე ნახევარში დგება, ხოლო სრულ სიმწიფეში ყურძენი შედის სექტემბრის მეორე დეკადაში.

ჰაერის ფარდობითი ტენიანობის წლიური მნიშვნელობა საშუალოდ 66-68%-ის ფარგლებში მერყეობს. ჰაერის ტენით გაჯერება ყველაზე ნაკლებია (62-64%) ზაფხულის თვეებში (ივლისი, აგვისტო), ყველაზე მეტ სიდიდეს კი გვიან შემოდგომით (75%) და ზამთრის დასაწყისში აღწევს.

მრავალწლიანი მონაცემების მიხედვით, მიკროზონაში სეტყვიან დღეთა რიცხვი წლის განმავლობაში 2.4 უდრის. ყველაზე სეტყვიანი თვე მაისია.

მიკროზონაში, ძირითადად, გაბატონებულია ჩრდილო – დასავლეთის, დასავლეთის (11,8%), აღმოსავლეთის და სამხრეთ-აღმოსავლეთის (6-15%) ქარები. ქარის საშუალო წლიური სიჩქარე 1,5 მ/წმ-ია. შემოდგომაზე ქარებს სამხრეთიდან (აზერბაიჯანი) მდინარე ივრის ხეობაში შემოაქვთ თბილი ჰაერის მასები, რომელსაც წინ ეღობება გომბორის ქედი, რაც კიდევ უფრო მეტად ამძლავებს ადგილმდებარეობის სითბურ რეჟიმს. ეს ფაქტი მეტად ხელსაყრელია საფერავისგან ხარისხიანი პროდუქციის მისაღებად.

ნიადაგი – გამოყოფილია ყავისფერი კარბონატული ნიადაგების ტიპი.

დახასიათება – ტერიტორიაზე განირჩევა ყავისფერი კარბონატული ნიადაგის სამი სახესხვაობა:

პირველი სახესხვაობის ნიადაგები – ყავისფერი კარბონატული, დიდი სისქის, უხირხატო, საშუალო და მძიმე თიხნარი მექანიკური შედგენილობის გვხდება საკვლევი ტერიტორიის ჩრდილოეთ და დასავლეთ ნაწილში, მდინარე ივრის გასწვრივ ძლიერ სუსტად დახრილ ფერდობებზე და მცირე გავაკებებზე;

მეორე სახესხვაობის ნიადაგები – ყავისფერი კარბონატული, დიდი სისქის, მძიმე თიხნარი და მსუბუქი თიხა მექანიკური შედგენილობის, განვითარებული ხირხატთან ალუვიურ ნაფენებზე – გვხვდება სამხრეთ და სამხრეთ-დასავლეთ ნაწილში ძლიერ სუსტად დახრილ ფერდობებზე;

მესამე სახესხვაობის ნიადაგები – ყავისფერი კარბონატული, საშუალო სისქის, საშუალო და მძიმე თიხნარი მექანიკური შედგენილობის გვხვდება ტერიტორიის სამხრეთ-აღმოსავლეთ ნაწილში.

რელიეფი – ძირითადად წარმოდგენილია სამხრეთ-დასავლეთ ექსპოზიციის სუსტად და საშუალოდ დახრილი ფერდობებით. ფერდობების დახრილობა მნიშვნელოვნად იმატებს აღმოსავლეთით, ხოლო თანდათანობით მცირდება მდინარე ივრის მიმართულებით და მდინარის გასწვრივ ქმნის მცირე გავაკებებს.

ადამიანური ფაქტორი – ხაშმის ტერიტორიაზე ვენახის გაშენება თამარ მეფის სახელს უკავშირდება. მისი ბრძანებით გაუშენებიათ აქ ვენახი დავით გარეჯელ ბერებს. ადგილობრივ მოსახლეობას საკმაოდ სწრაფად აუთვისებია ვენახის მოვლისა და ღვინის დაყენების წესები და საკმაოდ მაღალი ხარისხის ღვინოც უწარმოებიათ საფერავის ჯიშის ყურძნიდან.

სოფელ ხაშმში მევენახეობა-მეღვინეობის განვითარებაში, ყვარელაშვილებთან, გოქაძეებთან, ქარუმიძეებთან და სხვებთან ერთად, დიდი წვლილი შეუტანია ქოქრაშვილების ოჯახს, რომლებიც დიდად გამოცდილი მევენახე-მეღვინეები ყოფილან. გ. სუმბაძის (1962) ეთნოგრაფიული გამოკვლევით სოფელ ხაშმის ერთ-ერთი უძველესი მარანი სწორედ ქოქრაშვილებს ეკუთვნით. წინაპრების ტრადიციები ღირსეულად გააგრძელეს ძმებმა – ზაურ და ელიშუკ ქოქრაშვილებმა, რომლებმაც თავის ოჯახურ მარანში დაყენებული ხაშმის საფერავი, რომლისთვისაც მათ წინაპრებს „ღვეის სისხლა“ დაურქმევიათ, 2004 წელს წარადგინეს „ქართული ვაზის პირველ ფესტივალზე“, სადაც ის გამარჯვებულად გამოცხადდა, ხოლო 2005 წელს იალტაში, საერთაშორისო კონკურსში „ოქროს გრიფონი“, ხაშმის საფერავმა – „ღვეის სისხლამ“ ვერცხლის მედალი დაიმსახურა.

გაზეთი „ივერია“ (1887, №153) აღნიშნავდა, რომ „მეტადრე ღვინო ხაშმური არ დაუვარდება სრულიად ნამდვილს კახურ ღვინოს და კარგ ფასადაც იყიდება“. „...თვითონ ხაშმელებმაც კარგად იციან ვაზის ხელი... ყურძენს ღვინობისთვის არ ჰკრეფენ, ვიდრე კარგად არ დამწიფდება. როდესაც ივრის ხეობის სხვა სოფლებში მაჭრობაა, ხაშმელები ქვევრების რეცხვას მაშინ შეუდგებიან ხოლმე. აი, ეს არის თავი და თავი მიზეზი, რომ ხაშმური ღვინო კახურს ღვინოს უდრის ღირსებითა.“ (ვ. ქარუმიძე, 2002წ.).

„ხაშმელების სავენახე ადგილებს XIX საუკუნის მეორე ნახევარში ეწოდებოდა: ყორიანები, კორძიანები, შილიანები, თოკები, ყარაბულახი და სხვა. ეს სახელები დღემდე შემონახულია. სახელები ნაწარმოებია ვენახის ადგილის სახელის მიხედვით.“ (ვ. ქარუმიძე, 2002წ.).

XIX საუკუნის მიწურულს თავად თადეოზ ჩოლოყაშვილმა, რომელიც სოფელ ხაშმში, კერძოდ, „ყარაბულახში“ 250 ჰა ვენახს ფლობდა, თავისი სასახლის ეზოში მარანი ააშენა, რომელიც იტალიელ სპეციალისტებს დააპროექტებინა.

„აქაური წითელი ღვინო განთქმული იყო მთელ კახეთში. თბილისელი ვაჭრები ყოველწლიურად დიდი რაოდენობით ყიდულობდნენ ხაშმის წითელ ღვინოს. ყარაბულახის ვენახები სარწყავ ფართობში იყო. ჩოლოყაშვილის მარანიც მთელ კახეთში ერთ-ერთი საუკეთესო და დიდი მოცულობის იყო. ქვევრებს შორის გადიოდა წყაროს წყალი, რაც მუდმივ და საჭირო ტემპერატურას ქმნიდა.“ (ვ. ქარუმიძე, 2002 წ.).

ღვინის ხარისხს აქ უაღრესად დიდი ყურადღება ექცეოდა და საქართველოს გარდა წარმატებითაც იყიდებოდა რუსეთის იმპერიასა და ევროპაში.

1928 წელს თადეოზ ჩოლოყაშვილი დააპატიმრეს და ქონება ჩამოართვეს, ხოლო მისი მარანი „სამტრესტმა“ შეიძინა 1940-იან წლებში. მისი პირველი დირექტორი გიორგი ქარუმიძე იყო.

1986 წელს არსებული მარნის ბაზაზე 1500 ტონა ყურძნის გადამამუშავების სიმძლავრის თანამედროვე ღვინის ქარხანა აშენდა, რომელიც 1992 წელს საქართველოს საპატრიარქოს გადაეცა.

1998 წელს საპატრიარქომ განახორციელა ქარხნის სრული მოდერნიზება გერმანული წარმოების თანამედროვე მანქანა-დანადგარებით.

„ხაშმის საფერავის“ წარმოების ტექნოლოგიის დახვეწასა და მისი ხარისხის ამაღლების საქმეში დიდი წვლილი მიუძღვით მეღვინეებს: ვახტანგ მოდებაძეს, ელიზბარ გულისაშვილს, ალიომა ჩიგილაშვილს, ჯიმშერ კომორიძეს, თამაზ ქვლივიძეს და სხვ.

„ხაშმის საფერავის“ ფიზიკურ-ქიმიურ კვლევას და მისი წარმოების ტექნოლოგიის სრულყოფას მიუძღვნა თავისი სადისერტაციო ნაშრომი ქალბატონმა დარეჯან ქვლივიძემ.

ამჟამად ხაშმში წარმატებით ვითარდებიან მცირე მარნები. „ჯაყელები“, „არტიზანი“, ქეთევან დუდუაშვილი, დავით ბერულავა სოფელ ხაშმის ოჯახური მარნების ის წარმომადგენლები არიან, რომლებიც სისტემატურად ავითარებენ „ხაშმის საფერავის“ ხარისხს და მონაწილეობენ ღვინის კლუბისა და ღვინის ეროვნული სააგენტოს მიერ ორგანიზებულ ყოველწლიურ „ახალი ღვინის ფესტივალში“, სხვადასხვა გამოფენასა და კონკურსში და წარმატებულნი არიან ამ ბიზნესში.

„ხაშმის საფერავი“ საკმაოდ სახელგანთქმული ღვინოა და მაღალი რეპუტაციით სარგებლობს თბილისსა და მთლიანად საქართველოში.

ხაშმის მიკროზონის გეოგრაფიული მდებარეობა, რეგიონისთვის დამახასიათებელი კლიმატი: მშრალი სუბტროპიკულიდან ზომიერად ნოტიო სუბტროპიკულზე გარდამავალი კლიმატი; ყავისფერი კარბონატული ნიადაგები, საფერავის ჯიშის ვაზის მიერ ამ მიკროზონაში გამოვლენილი გამორჩეული თვისებები განსაზღვრავენ ღვინო „ხაშმის საფერავის“ განსაკუთრებულ ღირსებას.

11. გარდამავალი დებულებები:

2022 წლის 31 დეკემბრამდე ყურძნის ტრანსპორტირებაზე არ გავრცელდეს ამ წარმოების სპეციფიკაციის მე-7 მუხლით განსაზღვრული მოთხოვნები. მიუხედავად ამ ჩანაწერისა, გარდამავალ პერიოდში (2022 წლის 31 დეკემბრამდე) ტრანსპორტირებისას ყურძენი მაქსიმალურად უნდა იყოს დაცული შესაძლო დაბინძურებისგან.

ამ წარმოების სპეციფიკაციის მე-9 პუნქტის მოთხოვნათა მიუხედავად, ყურძნის გადამუშავება და ღვინის წარმოება დასაშვებია ხაშმის მიკროზონის ფარგლებს გარეთაც, საქართველოს ტერიტორიის ფარგლებში, 2022 წლის 31 დეკემბრამდე.

12. პროდუქტის ეტიკეტირების განსაკუთრებული წესები:

დასახელება „ხაშმის საფერავი“ და აღნიშვნა „დაცული ადგილწარმოშობის დასახელების ღვინო“ ეტიკეტზე, შეფუთვაზე, ასევე, ღვინის თანმხლებ დოკუმენტებში და სარეკლამო მასალებში უცხო ენებზე დაიტანება შემდეგნაირად:

ლათინური შრიფტით – SAPERAVI KHASHMI
Protected Designation of Origin ან/და PDO

რუსული შრიფტით – САПЕРАВИ ХАШМИ
Защищённое наименование места происхождения

13. აღრიცხვა და შეტყობინება:

„ხაშმის საფერავის“ წარმოების და შენახვის ტექნოლოგიური პროცესების აღრიცხვა და შეტყობინება ხორციელდება საქართველოს კანონმდებლობით დადგენილი წესის შესაბამისად.

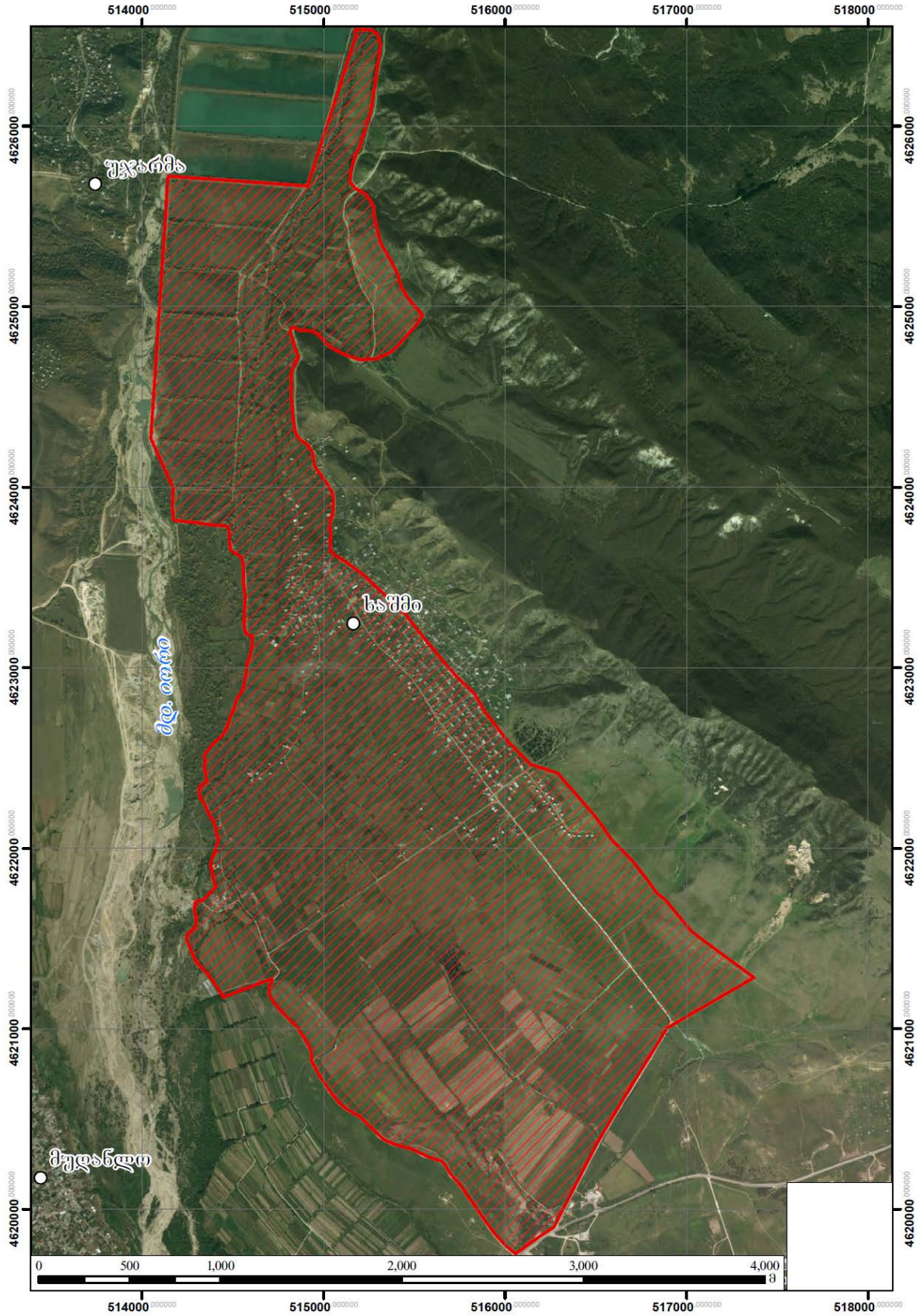
14. ძირითადი საკონტროლო წერტილები:

დაცული ადგილწარმოშობის დასახელების ღვინო „ხაშმის საფერავის“ წარმოების პროცესის გაკონტროლების დროს მწარმოებელმა სსიპ – ღვინის ეროვნულ სააგენტოს უნდა დაუდასტუროს შემდეგი პარამეტრების შესაბამისობა:

ძირითადი საკონტროლო პუნქტები	შეფასების მეთოდები
ვენახის ადგილმდებარეობა	საკადასტრო რუკა, შემოწმება ადგილზე
ფართობი	ვენახის აღრიცხვის ჟურნალი, კადასტრი
ვაზის ჯიშში	ვენახის აღრიცხვის ჟურნალი, შემოწმება ადგილზე
კულტივირების მეთოდები	აგროტექნიკურ ღონისძიებათა რეგისტრაციის ჟურნალი, წამლობის ჟურნალი, შემოწმება ადგილზე
მოსავლის აღება და ტრანსპორტირება	რთველის ჟურნალი
ყურძნის საჰექტრო მოსავალი	რთველის ჟურნალი
ყურძნის მთლიანი მოსავალი	რთველის ჟურნალი
ყურძნის გადამუშავების ადგილი, გადამუშავება და ღვინის დამზადება	ყურძნის მიღების ჟურნალი, ყურძნის გადამუშავების ჟურნალი, პროდუქციის ბრუნვის აღრიცხვის ჟურნალი, ლაბორატორიული ანალიზების ჟურნალები, შეტყობინებები, შემოწმება ადგილზე
ღვინის ჩამოსხმის, შეფუთვის და შენახვის ადგილი და პირობები	ჩამოსხმის ჟურნალი, მზა ნაწარმის საწყობში პროდუქციის მოძრაობის ჟურნალი, ლაბორატორიული ანალიზების ჟურნალები
ღვინის ფიზიკო-ქიმიური მახასიათებლები ღვინის წარმოების პროცესში, ჩამოსხმამდე და ჩამოსხმის შემდეგ	ლაბორატორიული ანალიზების ჟურნალები
ღვინის ორგანოლექტიკური მახასიათებლები	სადეგუსტაციო კომისიის ოქმები
მიკვლევადობა	ტექნოლოგიური და ლაბორატორიული ჩანაწერები

15. წარმოების მაკონტროლებელი ორგანო:

წარმოების სპეციფიკაციის დაცვასა და ადგილწარმოშობის დასახელების მართებულად გამოყენებაზე სახელმწიფო კონტროლს ახორციელებს სსიპ – ღვინის ეროვნული სააგენტო საქართველოს კანონმდებლობით დადგენილი წესის შესაბამისად.



საქონლის ადგილწარმოშობის დასახელების რეგისტრაციაში ცვლილების შეტანა

ხვანჭკარა

(რეგ. №1; თარიღი: 14.07.2005 წ.)

სსიპ საქართველოს ინტელექტუალური საკუთრების ეროვნული ცენტრის – საქპატენტის სასაქონლო ნიშნების, გეოგრაფიული აღნიშვნებისა და დიზაინების დეპარტამენტის უფროსის 2018 წლის 7 თებერვლის №04/06 ბრძანების საფუძველზე, შეიცვალა საქართველოს ინტელექტუალური საკუთრების ეროვნულ ცენტრში – საქპატენტში რეგისტრირებული ადგილწარმოშობის დასახელების ღვინო „ხვანჭკარა“-ს წარმოების სფეციფიკაცია.

აღნიშნული ინფორმაცია, „საქონლის ადგილწარმოშობის დასახელებებისა და გეოგრაფიული აღნიშვნების შესახებ“ საქართველოს კანონის თანახმად, ქვეყნდება საქართველოს სამრეწველო საკუთრების ოფიციალურ ბიულეტენსა და ერთ ცენტრალურ გაზეთში. მასალების გამოქვეყნებიდან 3 თვის ვადაში საქპატენტში წარმოდგენილი შენიშვნები და დამატებითი ინფორმაცია შესასწავლად გადაეგზავნება საქართველოს სოფლის მეურნეობის სამინისტროს.

თუ 3 თვის განმავლობაში საქპატენტში არ შემოვა რაიმე ინფორმაცია აღნიშნულ მასალებთან დაკავშირებით, გამოქვეყნებული მონაცემები ღვინის ადგილწარმოშობის დასახელების „ხვანჭკარა“-ს შესახებ აისახება ადგილწარმოშობის დასახელებისა და გეოგრაფიული აღნიშვნების სახელმწიფო რეესტრში.

სპეციფიკაციის მე-4 მუხლი ჩამოყალიბდეს შემდეგი რედაქციით:

4. წარმოების გეოგრაფიული ადგილი და ზონები

ხვანჭკარას მიკროზონა მდებარეობს რაჭაში, ამბროლაურის ადმინისტრაციულ რაიონში, ლეჩხუმის ქედის სამხრეთ დაქანებებზე – მდ. რიონის მარჯვენა სანაპიროზე და რაჭის ქედის ჩრდილო დაქანებებზე – მდ. რიონის მარცხენა სანაპიროზე, ჩრდილოეთ განედის 42°30' და აღმოსავლეთი გრძედის 43°00' კოორდინატებს შორის არსებულ ფართობებზე.

ხვანჭკარას მიკროზონა მოიცავს სოფლებს: ხვანჭკარა, წესი, კვაცხუთი, სადმელი, ღვიარა, ბოსტანა, დიდი ჩორჯო, პატარა ჩორჯო, მეორე ტოლა, პირველი ტოლა, ჭრებალო, ჭყვიში, ჟოშხა, ქვიშარი, ღვარდია, ბარეული, ღადიში, ბაჯი, ბუგეული, საკეცია, ჯვარისა, იწა, კრიხი, ახალსოფელი, გორი, ხიმში, აბანოეთი, ძირაგეული.

მოციხილური შეტყობინებები

გამოგონებები

პატენტების მოქმედების აღდგენა

(11) P 2004 3374 B

(73) შპს „კამელინი“ (GE)

(54) **თაფლის საფუძველზე დამზადებული სამკურნალო საშუალებები, მათი გამოყენება და მიღების ხერხი**

პატენტის მოქმედების აღდგენის თარიღი: 12 02 2018

(11) P 2013 5876 B

(73) ჰანიველ ინტერნეიშენელ ინკ. (US)

(54) **ამონიუმის ნიტრატის შემცველი სტაბილიზირებული კომპოზიციები**

პატენტის მოქმედების აღდგენის თარიღი: 12 02 2018

(11) P 2012 5672 B

(73) ტაკედა ფარმასიუტიკალ კომპანი ლიმიტიდ (JP)

(54) **ალბლბიტინის და მეთფორმინის ჰიდროქლორიდის შემცველი მყარი ფორმის კომპოზიციები**

პატენტის მოქმედების აღდგენის თარიღი: 12 02 2018

(11) P 2015 6223 B

(73) ინტერმუნ ინკ. (US)

(54) **პირფენიდონის სინთეზის გაუმჯობესებული ხერხი**

პატენტის მოქმედების აღდგენის თარიღი: 12 02 2018

(11) P 2015 6362 B

(73) გურამ ერისთავი (GE)

(54) **უპასხალო ჰიდროელექტროსაღებურის ტურბინა**

პატენტის მოქმედების აღდგენის თარიღი: 12 02 2018

(11) P 2015 6376 B

(73) დაუ აგროსაინსიზ ლლს. (US)

(54) **მყარი პერბიტრილი კომპოზიციები ჩართული აღიზვანებით**

პატენტის მოქმედების აღდგენის თარიღი: 12 02 2018

(11) P 2015 6411 B

(73) გიზო ცანავა (GE)

(54) **სამშენებლო ღრუ ბლოკებით ნაბეზობის კედლის მშრალი წყობით აგების ხერხი**

პატენტის მოქმედების აღდგენის თარიღი: 12 02 2018

(11) P 2016 6511 B

(73) ალექსანდრე კვერნაძე (GE)

(54) **არყის გამოსახველი მოწყობილობა**

პატენტის მოქმედების აღდგენის თარიღი: 12 02 2018

ბალანსვეტილება კატეგორიის გაუქმების შესახებ

№	საიდენტიფიკაციო ნომერი	რეგისტრაციის ნომერი	გაუქმების თარიღი
1	2	3	4
1.	4991	2734	19 12 2017
2.	4992	2751	03 05 2017
3.	5171	2897	19 12 2017
4.	5247	2988	01 09 2017
5.	6179	3474	11 05 2017
6.	7206	3591	19 04 2017
7.	8179	3681	11 05 2017
8.	8358	3937	03 05 2017
9.	8491	3989	29 05 2017
10.	9285	4170	06 04 2017
11.	8931	4340	19 04 2017
12.	9209	4395	01 09 2017
13.	9019	4404	03 05 2017
14.	8957	4464	29 05 2017
15.	10429	4536	11 05 2017
16.	9627	4578	05 05 2017
17.	10281	4613	11 05 2017
18.	8191	4698	19 07 2017
19.	10001	4807	05 05 2017
20.	11008	4917	06 04 2017
21.	11009	4918	19 04 2017
22.	10279	5040	29 05 2017
23.	10246	5052	19 04 2017
24.	9873	5133	05 05 2017
25.	10236	5137	03 05 2017
26.	11681	5181	19 04 2017
27.	10896	5209	06 04 2017
28.	10932	5210	03 05 2017
29.	11719	5258	29 05 2017
30.	9468	5354	19 07 2017
31.	11399	5404	12 04 2017
32.	11533	5416	19 04 2017
33.	11398	5426	06 04 2017
34.	10025	5472	03 05 2017
35.	10809	5476	06 04 2017
36.	11474	5487	12 04 2017
37.	12010	5502	29 05 2017
38.	11780	5541	29 05 2017
39.	10582	5567	19 04 2017
40.	10583	5627	12 04 2017
41.	11510	5669	19 04 2017
42.	11832	5673	11 05 2017
43.	11508	5684	03 05 2017
44.	11377	5715	03 05 2017
45.	11206	5726	03 05 2017
46.	12025	5749	29 05 2017
47.	12026	5801	03 05 2017
48.	11895	5816	29 05 2017
49.	12522	5822	05 05 2017
50.	11625	5842	11 05 2017
51.	11998	5846	03 05 2017
52.	12528	5877	19 04 2017
53.	12362	5897	03 05 2017

1	2	3	4
54.	12367	5904	11 05 2017
55.	12358	5961	11 05 2017
56.	12369	5962	12 04 2017
57.	12410	5964	05 05 2017
58.	11544	5982	05 05 2017
59.	12644	6018	19 04 2017
60.	12494	6055	05 05 2017
61.	12686	6076	03 05 2017
62.	12407	6097	06 04 2017
63.	12783	6105	11 05 2017
64.	12714	6117	19 12 2017
65.	12447	6121	12 04 2017
66.	12792	6125	05 05 2017
67.	12932	6127	06 04 2017
68.	12145	6130	12 04 2017
69.	12997	6141	01 06 2017
70.	12268	6154	03 05 2017
71.	12770	6161	11 05 2017
72.	12904	6178	11 05 2017
73.	12379	6180	29 05 2017
74.	12861	6215	03 05 2017
75.	12426	6222	29 05 2017
76.	12774	6227	05 05 2017
77.	12913	6233	03 04 2017
78.	12896	6251	11 05 2017
79.	13342	6252	29 05 2017
80.	13314	6258	03 05 2017
81.	12945	6261	03 05 2017
82.	13213	6263	06 04 2017
83.	13030	6278	03 04 2017
84.	13241	6285	11 05 2017
85.	13311	6298	19 04 2017
86.	13270	6306	06 04 2017
87.	12475	6309	03 05 2017
88.	13305	6322	29 05 2017
89.	13393	6324	27 04 2017
90.	13388	6335	12 04 2017
91.	13392	6336	11 05 2017
92.	13259	6347	29 05 2017
93.	12798	6375	29 05 2017
94.	13320	6379	11 05 2017
95.	12634	6385	11 05 2017
96.	13336	6414	05 05 2017

სასარგებლო მოდელები პატენტების მოქმედების აღბენა

(11) U 2009 1560 Y

(73) „აიდიეს ბორჯომი საქართველო“

შპს აიდიეს ბორჯომი ბევერიჯიზ კომპანის საქართველოს ფილიალი (GE)

(54) **სასმელი ან მინერალური წყლის სელექციური გაწმენდის ხერხი**

პატენტის მოქმედების აღბენის თარიღი: 12 02 2018

(11) U 2015 1856 Y

(73) გიორგი უგულავა (GE)

(54) **ჯებირი**

პატენტის მოქმედების აღბენის თარიღი: 12 02 2018

(11) U 2017 1921 Y

(73) გონა ფიფია (GE)

(54) **სარემკლამო საშუალება დისტორირებული ალკოჰოლური სასმელებისათვის**

პატენტის მოქმედების აღბენის თარიღი: 12 02 2018

(11) U 2015 1873 Y

(73) ლალი ლაცაბიძე (GE)

(54) **თეთრეულის ან ტანსაცმლის გასაწმენდი დამცავი საშარით**

პატენტის მოქმედების აღბენის თარიღი: 12 02 2018

(11) U 2017 1952 Y

(73) ირინა მირონნიკი (UA)

(54) **შესახვევი წვრილი ცალობითი ნაკეთობების შესაფუთად**

პატენტის მოქმედების აღბენის თარიღი: 12 02 2018

(11) U 2017 1953 Y

(73) ირინა მირონნიკი (UA)

(54) **მოქნილი შესაფუთი მასალა წვრილი ცალობითი ნაკეთობების შესახვევების დასამზადებლად**

პატენტის მოქმედების აღბენის თარიღი: 12 02 2018

ბალანსვეტილება პატენტების გაუქმების შესახებ

№	სანიდენტიფიკაციო ნომერი	რეგისტრაციის ნომერი	გაუქმების თარიღი
1	2	3	4
1.	11039	1537	11 05 2017
2.	11153	1570	05 05 2017
3.	11604	1636	06 04 2017
4.	10844	1655	01 09 2017
5.	10620	1656	11 05 2017
6.	11657	1660	05 05 2017
7.	12042	1750	03 04 2017

1	2	3	4
8.	12502	1769	03 04 2017
9.	13057	1817	11 05 2017
10.	13017	1826	05 05 2017
11.	13298	1843	12 04 2017
12.	13411	1845	06 04 2017

სასაქონლო ნიშნები

რეგისტრაციის მოქმედების ვადის გაგრძელება

(111) M 1998 10383 R2

(156) 2018 08 20

(186) 2028 08 20

(732) ვაღეო

43, რიუ ბაიენი, 75017 პარიზი,

საფრანგეთი

(111) M 1998 11285 R2

(156) 2018 12 14

(186) 2028 12 14

(732) 3M კომპანი

3M სენტერი, 2501 ჰადსონ როუდი, სენტ-

პოლი, მინესოტა 55144, აშშ

(111) M 2007 17571 R1

(156) 2017 11 22

(186) 2027 06 15

(732) მამუკა გამყრელიძე

გლდანის მე-2 მ/რ, 26 კორპ., ბ. 158,

0167, თბილისი, საქართველო

(111) M 2007 18053 R1

(156) 2017 12 22

(186) 2027 11 13

(732) ბილიმ ილახ სანაი ვე თიჯარეთ ანონიმ შირქეთი

ქაფთანფაშა მაჰალესი, ზინჯირლიქუიუ

ჯადესი, N184 ბეიოდლუ, სტამბოლი,

თურქეთი

(111) M 2007 18054 R1

(156) 2017 12 22

(186) 2027 11 13

(732) ბილიმ ილახ სანაი ვე თიჯარეთ ანონიმ შირქეთი

ქაფთანფაშა მაჰალესი, ზინჯირლიქუიუ

ჯადესი, N184 ბეიოდლუ, სტამბოლი,

თურქეთი

(111) M 2007 18055 R1

(156) 2017 12 22

(186) 2027 11 13

(732) ბილიმ ილახ სანაი ვე თიჯარეთ ანონიმ შირქეთი

ქაფთანფაშა მაჰალესი, ზინჯირლიქუიუ

ჯადესი, N184 ბეიოდლუ, სტამბოლი,

თურქეთი

(111) M 2007 18056 R1

(156) 2017 12 22

(186) 2027 11 13

(732) ბილიმ ილახ სანაი ვე თიჯარეთ ანონიმ შირქეთი

ქაფთანფაშა მაჰალესი, ზინჯირლიქუიუ

ჯადესი, N184 ბეიოდლუ, სტამბოლი,

თურქეთი

(111) M 2007 18057 R1

(156) 2017 12 22

(186) 2027 11 13

(732) ბილიმ ილახ სანაი ვე თიჯარეთ ანონიმ შირქეთი

ქაფთანფაშა მაჰალესი, ზინჯირლიქუიუ

ჯადესი, N184 ბეიოდლუ, სტამბოლი,

თურქეთი

(111) M 2007 18058 R1

(156) 2017 12 22

(186) 2027 11 13

(732) ბილიმ ილახ სანაი ვე თიჯარეთ ანონიმ შირქეთი

ქაფთანფაშა მაჰალესი, ზინჯირლიქუიუ

ჯადესი, N184 ბეიოდლუ, სტამბოლი,

თურქეთი

(111) M 2007 18059 R1

(156) 2017 12 22

(186) 2027 11 13

(732) ბილიმ ილახ სანაი ვე თიჯარეთ ანონიმ შირქეთი

ქაფთანფაშა მაჰალესი, ზინჯირლიქუიუ

ჯადესი, N184 ბეიოდლუ, სტამბოლი,

თურქეთი

(111) M 2007 18060 R1

(156) 2017 12 22

(186) 2027 11 13

(732) ბილიმ ილახ სანაი ვე თიჯარეთ ანონიმ შირქეთი

ქაფთანფაშა მაჰალესი, ზინჯირლიქუიუ

ჯადესი, N184 ბეიოდლუ, სტამბოლი,

თურქეთი

(111) M 2007 18061 R1
(156) 2017 12 22
(186) 2027 11 13
(732) ბილიმ ილახ სანაი ვე თიჯარეთ ანონიმ შირქეთი ქაფთანფაშა მაჰალესი, ზინჯირლიქუიუ ჯადესი, N184 ბეიოღლუ, სტამბოლი, თურქეთი

(111) M 2007 18062 R1
(156) 2017 12 22
(186) 2027 11 13
(732) ბილიმ ილახ სანაი ვე თიჯარეთ ანონიმ შირქეთი ქაფთანფაშა მაჰალესი, ზინჯირლიქუიუ ჯადესი, N184 ბეიოღლუ, სტამბოლი, თურქეთი

(111) M 2007 18109 R1
(156) 2018 01 15
(186) 2027 12 14
(732) პრივატნე აკციონერნე ტოვარისტვო „მონდელეზ უკრაინა“ ვულ. ნაბერეუნა, 28A, ტროსტიანეცი, სუმსკა ობლ., 42600, უკრაინა

(111) M 2008 18397 R1
(156) 2018 04 29
(186) 2028 04 29
(732) სელჯინ კორპორეიშენ, დელავერის შტატის კორპორაცია 86 მორის ავენიუ, სამიტი, ნიუ-ჯერზი 07901, აშშ

(111) M 2008 18648 R1
(156) 2018 07 31
(186) 2028 07 31
(732) პ.რ.ს. მედიტერეინიენ ლტდ ეუროპ-ისრაელ ტაუერი, 2 ვეიზმან სტ., თელ-ავივი 64239, ისრაელი

(111) M 1997 7060 R2
(156) 2017 10 07
(186) 2027 10 07
(732) ინტერკონტინენტალ გრეიტ ბრენდზ ლლკ 100 დიფორისტ ავენიუ, ისტ ჰანოვერი, ნიუ-ჯერზი, 07936, აშშ

(111) M 1997 7067 R2
(156) 2017 10 08
(186) 2027 10 08

(732) ტეტრა ლავალ ჰოლდინგზ & ფინანს ს.ა. ავენიუ ენერალ-გუიზან 70, CH-1009 პული, შვეიცარია

(111) M 1997 7138 R2
(156) 2017 10 10
(186) 2027 10 10
(732) ქედბერი უკ ლიმიტიდ პ.ო. ბოქს 12, ბორნვილ ლეინი, ბორნვილი, ბირმინგემი B30 2LU, გაერთიანებული სამეფო

(111) M 1997 7139 R2
(156) 2017 10 10
(186) 2027 10 10
(732) ქედბერი უკ ლიმიტიდ პ.ო. ბოქს 12, ბორნვილ ლეინი, ბორნვილი, ბირმინგემი B30 2LU, გაერთიანებული სამეფო

(111) M 1997 7204 R2
(156) 2017 10 15
(186) 2027 10 15
(732) ინტერკონტინენტალ გრეიტ ბრენდზ ლლკ 100 დიფორისტ ავენიუ, ისტ ჰანოვერი, ნიუ-ჯერზი, 07936, აშშ

(111) M 1997 7206 R2
(156) 2017 10 15
(186) 2027 10 15
(732) ბიგ ჰართ ფეთ ბრენდზ უან მერიტაიმ პლაზა, სან-ფრანცისკო, კალიფორნია 94111, აშშ

(111) M 1997 7208 R2
(156) 2017 10 16
(186) 2027 10 16
(732) ინტერკონტინენტალ გრეიტ ბრენდზ ლლკ 100 დიფორისტ ავენიუ, ისტ ჰანოვერი, ნიუ-ჯერზი, 07936, აშშ

(111) M 1997 7266 R2
(156) 2017 10 21
(186) 2027 10 21
(732) ინტერკონტინენტალ გრეიტ ბრენდზ ლლკ 100 დიფორისტ ავენიუ, ისტ ჰანოვერი, ნიუ-ჯერზი, 07936, აშშ

(111) M 1997 7268 R2
 (156) 2017 10 21
 (186) 2027 10 21
 (732) ინტერკონტინენტალ გრეიტ ბრენდზ
 ლლკ
 100 დიფორისტ ავენიუ, ისტ პანოვერი,
 ნიუ-ჯერსი, 07936, აშშ

(111) M 1998 8622 R2
 (156) 2018 03 11
 (186) 2028 03 11
 (732) ნეკ კორპორეიშენ
 7-1, შიბა 5-ჩომე, მინატო-კუ, ტოკიო,
 იაპონია

(111) M 1997 7366 R2
 (156) 2017 11 03
 (186) 2027 11 03
 (732) იაგუარ ლენდ როვერ ლიმიტიდ
 ები როუდი, უიტლი, კოვენტრი CV3 4LF,
 გაერთიანებული სამეფო

(111) M 1997 7894 R2
 (156) 1997 12 18
 (186) 2027 12 18
 (732) სიკაპა პოლდინგ ს.ა.
 ავენიუ დე ფლორისან 41, CH- 1008
 პრილი, შვეიცარია

(111) M 1997 7912 R2
 (156) 2017 12 18
 (186) 2027 12 18
 (732) ბინატონ ინდასტრის ლტდ
 პ. ო. ბოქსი 127, მანდარა, ნორთ რიდჯი,
 გრანდ-ტერკი, ბრიტანული ვესტ
 ინდოეთი, ტერქსის და კაიკოსის
 კუნძულები

(111) M 1997 7923 R2
 (156) 1997 12 22
 (186) 2027 12 22
 (732) ფორდ მოტორ კომპანი
 უან ამერიკან როუდი, დირბორნი,
 მიჩიგანი 48126, აშშ

(111) M 1998 8070 R2
 (156) 2018 01 15
 (186) 2028 01 15
 (732) ჯ. & პ. კოუტზ, ლიმიტიდ
 1 ჯორჯ სქევა, გლაზგო G2 1AL,
 შოტლანდია, გაერთიანებული სამეფო

(111) M 2008 18172 R2
 (156) 2008 01 16
 (186) 2028 01 16
 (732) შპს „ჯი-ემ-პი“
 სოფ. ფონიჭალა 65, 0165, თბილისი,
 საქართველო

(111) M 1998 8103 R2
 (156) 2018 01 20
 (186) 2028 01 20
 (732) დელ მონტე ფუდზ, ინკ.
 3003 ოუკ როუდი, უოლნაკ კრიკი,
 კალიფორნია 94597, აშშ

(111) M 2008 18173 R2
 (156) 2008 01 16
 (186) 2028 01 16
 (732) შპს „ჯი-ემ-პი“
 სოფ. ფონიჭალა 65, 0165, თბილისი,
 საქართველო

(111) M 1998 8180 R2
 (156) 2018 01 29
 (186) 2028 01 29
 (732) თი ბი ელ ლაისენსინგ ლლკ
 200 დომეინ დრაივი, სტრატჰამი, ნიუ-
 ჰემპშირი 03885, აშშ

(111) M 1998 8181 R2
 (156) 2018 01 29
 (186) 2028 01 29
 (732) თი ბი ელ ლაისენსინგ ლლკ
 200 დომეინ დრაივი, სტრატჰამი,
 ნიუ-ჰემპშირი 03885, აშშ

უფლებების სრული ბალანსი

(111) M 1999 011868 R1
 (732) იაპუ ჰოლდინგს, ინკ.
 701 ფერსტ ავენიუ, სანივეილი,
 კალიფორნია 94089, აშშ
 (770) ალტაბა ინკ.
 140ე. 45 სტრიტი, 2 გრანდ ცენტრალი,
 სუიტ 15ა, ნიუ-იორკი, ნიუ-იორკი, 10017,
 აშშ
 (580) 2018 01 26

(111) M 1999 012762 R1
 (732) უბს გრუპ აგ
 ბანკოფშტრასე 45, CH-8001 ციურისი,
 შვეიცარია
 (770) უბს აგ
 ბანკოფშტრასე 45, CH-8001 ციურისი,
 შვეიცარია
 (580) 2018 01 16

(111) M 2012 023100 R
 (732) გრუპო კონ ს.პ.ა.
 ვია ტერრალიო 17, 30174 ვენეცია მესტრე
 (VE), იტალია
 (770) კონ ს.პ.ა.
 ვია ტერრალიო 17, 30174 ვენეცია მესტრე
 (VE), იტალია
 (580) 2018 01 25

(111) M 2012 023100 R
 (732) კონ ს.რ.ლ.
 ვია ტერრალიო 17, 30174 ვენეცია მესტრე
 (VE), იტალია
 (770) გრუპო კონ ს.პ.ა.
 ვია ტერრალიო 17, 30174 ვენეცია მესტრე
 (VE), იტალია
 (580) 2018 01 25

(111) M 2012 023101 R
 (732) გრუპო კონ ს.პ.ა.
 ვია ტერრალიო 17, 30174 ვენეცია მესტრე
 (VE), იტალია
 (770) კონ ს.პ.ა.
 ვია ტერრალიო 17, 30174 ვენეცია მესტრე
 (VE), იტალია
 (580) 2018 01 25

(111) M 2012 023101 R
 (732) კონ ს.რ.ლ.
 ვია ტერრალიო 17, 30174 ვენეცია მესტრე
 (VE), იტალია

(770) გრუპო კონ ს.პ.ა.
 ვია ტერრალიო 17, 30174 ვენეცია მესტრე
 (VE), იტალია
 (580) 2018 01 25

(111) M 2012 023102 R
 (732) გრუპო კონ ს.პ.ა.
 ვია ტერრალიო 17, 30174 ვენეცია მესტრე
 (VE), იტალია
 (770) კონ ს.პ.ა.
 ვია ტერრალიო 17, 30174 ვენეცია მესტრე
 (VE), იტალია
 (580) 2018 01 25

(111) M 2012 023102 R
 (732) კონ ს.რ.ლ.
 ვია ტერრალიო 17, 30174 ვენეცია მესტრე
 (VE), იტალია
 (770) გრუპო კონ ს.პ.ა.
 ვია ტერრალიო 17, 30174 ვენეცია მესტრე
 (VE), იტალია
 (580) 2018 01 25

(111) M 2012 023103 R
 (732) გრუპო კონ ს.პ.ა.
 ვია ტერრალიო 17, 30174 ვენეცია მესტრე
 (VE), იტალია
 (770) კონ ს.პ.ა.
 ვია ტერრალიო 17, 30174 ვენეცია მესტრე
 (VE), იტალია
 (580) 2018 01 25

(111) M 2012 023103 R
 (732) კონ ს.რ.ლ.
 ვია ტერრალიო 17, 30174 ვენეცია მესტრე
 (VE), იტალია
 (770) გრუპო კონ ს.პ.ა.
 ვია ტერრალიო 17, 30174 ვენეცია მესტრე
 (VE), იტალია
 (580) 2018 01 25

(111) M 2012 023104 R
 (732) გრუპო კონ ს.პ.ა.
 ვია ტერრალიო 17, 30174 ვენეცია მესტრე
 (VE), იტალია
 (770) კონ ს.პ.ა.
 ვია ტერრალიო 17, 30174 ვენეცია მესტრე
 (VE), იტალია
 (580) 2018 01 25

(111) M 2012 023104 R
(732) კონ ს.რ.ლ.
ვია ტერრალიო 17, 30174 ვენეცია მესტრე
(VE), იტალია
(770) გრუპო კონ ს.პ.ა.
ვია ტერრალიო 17, 30174 ვენეცია მესტრე
(VE), იტალია
(580) 2018 01 25

სუიტ 15ა, ნიუ-იორკი, ნიუ-იორკი, 10017,
აშშ
(580) 2018 01 26

(111) M 1996 003332 R2
(732) ადლერ მოდეშერკტე აგ
ინდუსტრიშტრასე 1-7, D-63808,
გერმანია
(770) კლაუს შტაილმან გმბჰ & კო. კგ
ინდუსტრიშტრასე 24, 59192 ბერგაკამენი,
გერმანია
(580) 2018 01 29

(111) M 1996 003334 R2
(732) ადლერ მოდეშერკტე აგ
ინდუსტრიშტრასე 1-7, D-63808,
გერმანია
(770) კლაუს შტაილმან გმბჰ & კო. კგ
ინდუსტრიშტრასე 24, 59192 ბერგაკამენი,
გერმანია
(580) 2018 01 29

(111) M 1997 004683 R2
(732) სანოფი-ავენტის დოიჩლანდ გმბჰ
ბრიუნინგშტრასე 50, 65926 მაინის
ფრანკფურტი, გერმანია
(770) ბოერინგერ ინგელჰაიმ ფარმა გმბჰ &
კო.კგ
55218 ინგელჰაიმი, გერმანია
(580) 2018 01 31

(111) M 1997 007934 R1
(732) იაჰუ! ინკ.
701 ფერსტ ავენიუ, სანიევილი, CA 94089,
აშშ
(770) ოვერტურ სერვისის, ინკ.,
701 ფერსტ ავენიუ, სანიევილი, CA 94089,
აშშ
(580) 2008 12 18

(111) M 1997 007934 R1
(732) იაჰუ! ჰოლდინგს, ინკ.
701 ფერსტ ავენიუ, სანიევილი,
კალიფორნია 94089, აშშ
(770) ალტაბა ინკ.
140ე. 45 სტრიტი, 2 გრანდ ცენტრალი,

ფლობელის სახელის და/ან მისამართის სვლილებები

(111) M 2007 017705 R1
(732) ემამი ლიმიტიდ
687, ანანდაპური, აღმოსავლეთ მეტრო-
პოლის შემოსავლელი გზა, კოლკატა-
700107, ინდოეთი
(770) ემამი ლიმიტიდ
"სტეფენ ჰაუსი", 6A, რ.ნ. მუხერჯი
როუდი, კალკუტა 700001, დასავლეთი
ბენგალი, ინდოეთი
(580) 2018 01 16

(111) M 2007 017706 R1
(732) ემამი ლიმიტიდ
687, ანანდაპური, აღმოსავლეთ მეტრო-
პოლის შემოსავლელი გზა, კოლკატა-
700107, ინდოეთი
(770) ემამი ლიმიტიდ
"სტეფენ ჰაუსი", 6A, რ.ნ. მუხერჯი
როუდი, კალკუტა 700001, დასავლეთი
ბენგალი, ინდოეთი
(580) 2018 01 16

(111) M 2007 017707 R1
(732) ემამი ლიმიტიდ
687, ანანდაპური, აღმოსავლეთ მეტრო-
პოლის შემოსავლელი გზა, კოლკატა-
700107, ინდოეთი
(770) ემამი ლიმიტიდ
"სტეფენ ჰაუსი", 6A, რ.ნ. მუხერჯი
როუდი, კალკუტა 700001, დასავლეთი
ბენგალი, ინდოეთი
(580) 2018 01 16

(111) M 2007 018053 R1
(732) ბილიმ ილან სანაი ვე თიჯარეთ ანონიმ
შირქეთი
მასლაქ მაჰალესი სიუმერ სოქაქ. N4
შიშლი, სტამბოლი, თურქეთი
(770) ბილიმ ილაჯ სანაი ვე თიჯარეთ ა.შ.
აიაზაგა ქოიუ იოლუ No. 6, TR-34398
მასლაქი, სტამბოლი, თურქეთი
(580) 2018 01 25

(111) M 2007 018053 R1
(732) ბილიმ ილან სანაი ვე თიჯარეთ ანონიმ
შირქეთი
ქაფთანფაშა მაჰალესი, ზინჯირლიქიუი
ჯადესი, N184 ბეიოდლუ, სტამბოლი,
თურქეთი

(770) ბილიმ ილან სანაი ვე თიჯარეთ ანონიმ
შირქეთი
მასლაქ მაჰალესი სიუმერ სოქაქ. N4
შიშლი, სტამბოლი, თურქეთი
(580) 2018 01 25

(111) M 2007 018054 R1
(732) ბილიმ ილან სანაი ვე თიჯარეთ ანონიმ
შირქეთი
მასლაქ მაჰალესი სიუმერ სოქაქ. N4
შიშლი, სტამბოლი, თურქეთი
(770) ბილიმ ილაჯ სანაი ვე თიჯარეთ ა.შ.
აიაზაგა ქოიუ იოლუ No. 6, TR-34398
მასლაქი, სტამბოლი, თურქეთი
(580) 2018 01 25

(111) M 2007 018054 R1
(732) ბილიმ ილან სანაი ვე თიჯარეთ ანონიმ
შირქეთი
კაფთანფაშა მაჰალესი, ზინჯირლიქიუი
ჯადესი, N184 ბეიოდლუ, სტამბოლი,
თურქეთი
(770) ბილიმ ილან სანაი ვე თიჯარეთ ანონიმ
შირქეთი
მასლაქ მაჰალესი სიუმერ სოქაქ. N4
შიშლი, სტამბოლი, თურქეთი
(580) 2018 01 25

(111) M 2007 018055 R1
(732) ბილიმ ილან სანაი ვე თიჯარეთ ანონიმ
შირქეთი
მასლაქ მაჰალესი სიუმერ სოქაქ. N4
შიშლი, სტამბოლი, თურქეთი
(770) ბილიმ ილაჯ სანაი ვე თიჯარეთ ა.შ.
აიაზაგა ქოიუ იოლუ No. 6, TR-34398
მასლაქი, სტამბოლი, თურქეთი
(580) 2018 01 25

(111) M 2007 018055 R1
(732) ბილიმ ილან სანაი ვე თიჯარეთ ანონიმ
შირქეთი
კაფთანფაშა მაჰალესი, ზინჯირლიქიუი
ჯადესი, N184 ბეიოდლუ, სტამბოლი,
თურქეთი
(770) ბილიმ ილან სანაი ვე თიჯარეთ ანონიმ
შირქეთი
მასლაქ მაჰალესი სიუმერ სოქაქ. N4
შიშლი, სტამბოლი, თურქეთი
(580) 2018 01 25

შიშლი, სტამბოლი, თურქეთი
(580) 2018 01 25

(770) იაპუ ინკ.
701 ფერსტ ავენიუ, სანივეილი, CA 94089,
აშშ
(580) 2018 01 26

(111) M 2007 018061 R1
(732) ბილიმ ილან სანაი ვე თიჯარეთ ანონიმ
შირქეთი
მასლაქ მაჰალესი სიუმერ სოქაქ. N4
შიშლი, სტამბოლი, თურქეთი
(770) ბილიმ ილაჯ სანაი ვე თიჯარეთ ა.შ.
აიაზაგა ქოიუ იოლუ No.6, TR-34398
მასლაქი, სტამბოლი, თურქეთი
(580) 2018 01 25

(111) M 2007 018061 R1
(732) ბილიმ ილან სანაი ვე თიჯარეთ ანონიმ
შირქეთი
ქაფთანფაშა მაჰალესი, ზინჯირლიქიუი
ჯადესი, N184 ბეიოდლუ, სტამბოლი,
თურქეთი
(770) ბილიმ ილან სანაი ვე თიჯარეთ ანონიმ
შირქეთი
მასლაქ მაჰალესი სიუმერ სოქაქ. N4
შიშლი, სტამბოლი, თურქეთი
(580) 2018 01 25

(111) M 2007 018062 R1
(732) ბილიმ ილან სანაი ვე თიჯარეთ ანონიმ
შირქეთი
მასლაქ მაჰალესი სიუმერ სოქაქ. N4
შიშლი, სტამბოლი, თურქეთი
(770) ბილიმ ილაჯ სანაი ვე თიჯარეთ ა.შ.
აიაზაგა ქოიუ იოლუ No.6, TR-34398
მასლაქი, სტამბოლი, თურქეთი
(580) 2018 01 25

(111) M 2007 018062 R1
(732) ბილიმ ილან სანაი ვე თიჯარეთ ანონიმ
შირქეთი
ქაფთანფაშა მაჰალესი, ზინჯირლიქიუი
ჯადესი, N184 ბეიოდლუ, სტამბოლი,
თურქეთი
(770) ბილიმ ილან სანაი ვე თიჯარეთ ანონიმ
შირქეთი
მასლაქ მაჰალესი სიუმერ სოქაქ. N4
შიშლი, სტამბოლი, თურქეთი
(580) 2018 01 25

(111) M 1997 007934 R1
(732) ალტაბა ინკ.
140ე. 45 სტრიტი, 2 გრანდ ცენტრალი,
სუიტ 15ა, ნიუ-იორკი, ნიუ-იორკი, 10017,
აშშ

სისტემური საძიებლები გამოგონებები

**საერთაშორისო კლასიფიკაციის ინდექსის და განაცხადის
გამოქვეყნების ნომრის შესაბამისობის ცხრილი**

საერთაშორისო კლასიფიკაციის ინდექსი (51)	განაცხადის გამოქვეყნების ნომერი (10)
B 21 J 7/16; B 21 C 5/00	AP 2018 14364 A
B 28 B 1/093; B 28 B 11/00; B 28 B 19/00	AP 2018 14033 A
C 07 D 211/16; C 07 D 211/18; C 07 D 211/22; C 07 D 295/185; C 07 D 401/04; C 07 D 207/08; A 61 K 31/451; A 61 K 31/495; A 61 P 31/04	AP 2018 13844 A
C 07 D 401/14; C 07 D 413/14; C 07 D 401/04; A 61 K 31/506; A 61 K 31/4545; A 61 K 31/5377; A 61 P 3/00; C 07 D 491/08; C 07 D 487/04	AP 2018 14268 A

**განაცხადის გამოქვეყნების ნომრის და საერთაშორისო
კლასიფიკაციის ინდექსის შესაბამისობის ცხრილი**

განაცხადის გამოქვეყნების ნომერი (10)	საერთაშორისო კლასიფიკაციის ინდექსი (51)
AP 2018 13844 A	C 07 D 211/16; C 07 D 211/18; C 07 D 211/22; C 07 D 295/185; C 07 D 401/04; C 07 D 207/08; A 61 K 31/451; A 61 K 31/495; A 61 P 31/04
AP 2018 14033 A	B 28 B 1/093; B 28 B 11/00; B 28 B 19/00
AP 2018 14268 A	C 07 D 401/14; C 07 D 413/14; C 07 D 401/04; A 61 K 31/506; A 61 K 31/4545; A 61 K 31/5377; A 61 P 3/00; C 07 D 491/08; C 07 D 487/04
AP 2018 14364 A	B 21 J 7/16; B 21 C 5/00

**საერთაშორისო კლასიფიკაციის ინდექსის, პატენტის ნომრისა
და გამოქვეყნების ნომრის შესაბამისობის ცხრილი**

საერთაშორისო კლასიფიკაციის ინდექსი (51)	პატენტის ნომერი (11)	განაცხადის გამოქვეყნების ნომერი (10)
A 61 C 8/00	P 2018 6822 B	AP 2017 14218 A
A 61 K 31/56	P 2018 6820 B	AP 2017 14107 A
A 61 K 31/517; C 07 D 239/94; A 61 P 35/00	P 2018 6818 B	AP 2017 14080 A
C 07 K 16/28; A 61 P 17/06	P 2018 6816 B	AP 2017 13499 A
C 25 B 9/00, 1/04	P 2018 6821 B	AP 2017 14176 A
E 01 B 3/44	P 2018 6817 B	AP 2017 13909 A
G 05 B 17/00	P 2018 6823 B	AP 2017 14228 A
G 07 C 13/00	P 2018 6819 B	AP 2017 14106 A

პატენტის ნომრის, განაცხადის გამოქვეყნების ნომრისა და საერთაშორისო კლასიფიკაციის ინდექსის შესაბამისობის ცხრილი

პატენტის ნომერი (11)	განაცხადის გამოქვეყნების ნომერი (10)	საერთაშორისო კლასიფიკაციის ინდექსი (51)
P 2018 6816 B	AP 2017 13499 A	C 07 K 16/28; A 61 P 17/06
P 2018 6817 B	AP 2017 13909 A	E 01 B 3/44
P 2018 6818 B	AP 2017 14080 A	A 61 K 31/517; C 07 D 239/94; A 61 P 35/00
P 2018 6819 B	AP 2017 14106 A	G 07 C 13/00
P 2018 6820 B	AP 2017 14107 A	A 61 K 31/56
P 2018 6821 B	AP 2017 14176 A	C 25 B 9/00, 1/04
P 2018 6822 B	AP 2017 14218 A	A 61 C 8/00
P 2018 6823 B	AP 2017 14228 A	G 05 B 17/00

განაცხადის ნომრის, განაცხადის გამოქვეყნების ნომრისა და პატენტის ნომრის შესაბამისობის ცხრილი

განაცხადის ნომერი (21)	განაცხადის გამოქვეყნების ნომერი (10)	პატენტის ნომერი (11)
AP 2012 013499	AP 2017 13499 A	P 2018 6816 B
AP 2014 013909	AP 2017 13909 A	P 2018 6817 B
AP 2013 014080	AP 2017 14080 A	P 2018 6818 B
AP 2014 014107	AP 2017 14107 A	P 2018 6820 B
AP 2016 014106	AP 2017 14106 A	P 2018 6819 B
AP 2016 014176	AP 2017 14176 A	P 2018 6821 B
AP 2016 014218	AP 2017 14218 A	P 2018 6822 B
AP 2016 014228	AP 2017 14228 A	P 2018 6823 B

სასარგებლო მოდელები

საერთაშორისო კლასიფიკაციის ინდექსის და განაცხადის გამოქვეყნების ნომრის შესაბამისობის ცხრილი

საერთაშორისო კლასიფიკაციის ინდექსი (51)	განაცხადის გამოქვეყნების ნომერი (10)
C 12 G 3/12	AU 2018 14221 U

განაცხადის გამოქვეყნების ნომრის და საერთაშორისო კლასიფიკაციის ინდექსის შესაბამისობის ცხრილი

განაცხადის გამოქვეყნების ნომერი (10)	საერთაშორისო კლასიფიკაციის ინდექსი (51)
AU 2018 14221 U	C 12 G 3/12

ღიზინები

საერთაშორისო კლასიფიკაციის ინდექსის და განაცხადის
გამოქვეყნების ნომრის შესაბამისობის ცხრილი

საერთაშორისო კლასიფიკაციის ინდექსი (51)	განაცხადის გამოქვეყნების ნომერი (10)
06-03	AD 2018 989 S
07-06	AD 2018 986 S

განაცხადის გამოქვეყნების ნომრის და საერთაშორისო
კლასიფიკაციის ინდექსის შესაბამისობის ცხრილი

განაცხადის გამოქვეყნების ნომერი (10)	საერთაშორისო კლასიფიკაციის ინდექსი (51)
AD 2018 986 S	07-06
AD 2018 989 S	06-03

საერთაშორისო კლასიფიკაციის ინდექსის, პატენტის ნომრისა
და გამოქვეყნების ნომრის შესაბამისობის ცხრილი

საერთაშორისო კლასიფიკაციის ინდექსი (51)	პატენტის ნომერი (11)	განაცხადის გამოქვეყნების ნომერი (10)
10-01	D 2018 746 S	AD 2017 949 S
19-08	D 2018 745 S	AD 2017 963 S

პატენტის ნომრის, განაცხადის გამოქვეყნების ნომრისა
და საერთაშორისო კლასიფიკაციის ინდექსის შესაბამისობის ცხრილი

პატენტის ნომერი (11)	განაცხადის გამოქვეყნების ნომერი (10)	საერთაშორისო კლასიფიკაციის ინდექსი (51)
D 2018 745 S	AD 2017 963 S	19-08
D 2018 746 S	AD 2017 949 S	10-01

განაცხადის ნომრის, განაცხადის გამოქვეყნების ნომრისა
და პატენტის ნომრის შესაბამისობის ცხრილი

განაცხადის ნომერი (21)	განაცხადის გამოქვეყნების ნომერი (10)	პატენტის ნომერი (11)
AD 2017 000949	AD 2017 949 S	D 2018 746 S
AD 2017 000963	AD 2017 963 S	D 2018 745 S

სასაქონლო ნიშნები

რეგისტრაციის ნომრის, განაცხადის ნომრის,
განაცხადის გამოქვეყნების ნომრისა და ბიულეტენის ნომრის
შესაბამისობის ცხრილი

რეგისტრაციის ნომერი (11)	განაცხადის ნომერი (210)	განაცხადის გამოქვეყნების ნომერი (260)	ბიულეტენის ნომერი
1	2	3	4
M 2018 29306 R	AM 89781	AM 2017 89781 A	19(479)2017
M 2018 29307 R	AM 89782	AM 2017 89782 A	16(476)2017
M 2018 29308 R	AM 90935	AM 2017 90935 A	16(476)2017
M 2018 29309 R	AM 96008	-	3(487)2018
M 2018 29310 R	AM 96151	-	3(487)2018
M 2018 29311 R	AM 87059	AM 2016 87059 A	18(478)2017
M 2018 29312 R	AM 87801	AM 2016 87801 A	15(475)2017
M 2018 29313 R	AM 88174	AM 2016 88174 A	13(473)2017
M 2018 29314 R	AM 88319	AM 2016 88319 A	19(479)2017
M 2018 29315 R	AM 89292	AM 2016 89292 A	14(474)2017
M 2018 29316 R	AM 89327	AM 2016 89327 A	13(473)2017
M 2018 29317 R	AM 89329	AM 2016 89329 A	13(473)2017
M 2018 29318 R	AM 89988	AM 2016 89988 A	15(475)2017
M 2018 29319 R	AM 89997	AM 2016 89997 A	14(474)2017
M 2018 29320 R	AM 90005	AM 2016 90005 A	18(478)2017
M 2018 29321 R	AM 90121	AM 2016 90121 A	15(475)2017
M 2018 29322 R	AM 90142	AM 2016 90142 A	18(478)2017
M 2018 29323 R	AM 90148	AM 2016 90148 A	15(475)2017
M 2018 29324 R	AM 90302	AM 2017 90302 A	19(479)2017
M 2018 29325 R	AM 90416	AM 2017 90416 A	14(474)2017
M 2018 29326 R	AM 90417	AM 2017 90417 A	14(474)2017
M 2018 29327 R	AM 90418	AM 2017 90418 A	19(479)2017
M 2018 29328 R	AM 90429	AM 2017 90429 A	19(479)2017
M 2018 29329 R	AM 90542	AM 2017 90542 A	16(476)2017
M 2018 29330 R	AM 90546	AM 2017 90546 A	17(477)2017
M 2018 29331 R	AM 90566	AM 2017 90566 A	18(478)2017
M 2018 29332 R	AM 90567	AM 2017 90567 A	18(478)2017
M 2018 29333 R	AM 90568	AM 2017 90568 A	18(478)2017
M 2018 29334 R	AM 90569	AM 2017 90569 A	19(479)2017
M 2018 29335 R	AM 90570	AM 2017 90570 A	18(478)2017
M 2018 29336 R	AM 90571	AM 2017 90571 A	18(478)2017
M 2018 29337 R	AM 90572	AM 2017 90572 A	18(478)2017
M 2018 29338 R	AM 90573	AM 2017 90573 A	18(478)2017
M 2018 29339 R	AM 90627	AM 2017 90627 A	16(476)2017
M 2018 29340 R	AM 90628	AM 2017 90628 A	16(476)2017
M 2018 29341 R	AM 90642	AM 2017 90642 A	17(477)2017
M 2018 29342 R	AM 90651	AM 2017 90651 A	17(477)2017
M 2018 29343 R	AM 90687	AM 2017 90687 A	19(479)2017
M 2018 29344 R	AM 90689	AM 2017 90689 A	19(479)2017
M 2018 29345 R	AM 90728	AM 2017 90728 A	19(479)2017
M 2018 29346 R	AM 90768	AM 2017 90768 A	19(479)2017
M 2018 29347 R	AM 90769	AM 2017 90769 A	19(479)2017
M 2018 29348 R	AM 90771	AM 2017 90771 A	19(479)2017
M 2018 29349 R	AM 90778	AM 2017 90778 A	19(479)2017
M 2018 29350 R	AM 90779	AM 2017 90779 A	19(479)2017
M 2018 29351 R	AM 90790	AM 2017 90790 A	18(478)2017

1	2	3	4
M 2018 29352 R	AM 90791	AM 2017 90791 A	18(478)2017
M 2018 29353 R	AM 90796	AM 2017 90796 A	18(478)2017
M 2018 29354 R	AM 90797	AM 2017 90797 A	18(478)2017
M 2018 29355 R	AM 90799	AM 2017 90799 A	18(478)2017
M 2018 29356 R	AM 90800	AM 2017 90800 A	18(478)2017
M 2018 29357 R	AM 90928	AM 2017 90928 A	20(480)2017
M 2018 29358 R	AM 90930	AM 2017 90930 A	19(479)2017
M 2018 29359 R	AM 90931	AM 2017 90931 A	20(480)2017
M 2018 29360 R	AM 91406	AM 2017 91406 A	21(481)2017
M 2018 29361 R	AM 96104	-	3(487)2018
M 2018 29362 R	AM 96074	-	3(487)2018
M 2018 29363 R	AM 96067	-	3(487)2018

ბანაცხადის გამოქვეყნების ნომრის და ბანაცხადის ნომრის შესაბამისობის ცხრილი

ბანაცხადის გამოქვეყნების ნომერი (260)	ბანაცხადის ნომერი (210)	1	2
1	2		
AM 2018 88501 A*	AM 88501	AM 2018 92886 A	AM 92886
AM 2018 88769 A*	AM 88769	AM 2018 92899 A	AM 92899
AM 2018 89788 A*	AM 89788	AM 2018 92900 A	AM 92900
AM 2018 90678 A*	AM 90678	AM 2018 92921 A	AM 92921
AM 2018 90783 A	AM 90783	AM 2018 92923 A	AM 92923
AM 2018 91822 A	AM 91822	AM 2018 92924 A	AM 92924
AM 2018 92088 A	AM 92088	AM 2018 92925 A	AM 92925
AM 2018 92536 A	AM 92536	AM 2018 92926 A	AM 92926
AM 2018 92765 A	AM 92765	AM 2018 92936 A	AM 92936
AM 2018 92796 A	AM 92796	AM 2018 92937 A	AM 92937
AM 2018 92879 A	AM 92879	AM 2018 92989 A	AM 92989
AM 2018 92885 A	AM 92885	AM 2018 92999 A	AM 92999
		AM 2018 93060 A	AM 93060
		AM 2018 93061 A	AM 93061
		AM 2018 93062 A	AM 93062
		AM 2018 93066 A	AM 93066

ბანაცხადის გამოქვეყნების ნომრის საძიებელი საქონლისა და/ან მომსახურების კლასის მიხედვით

საქონლისა და/ან მომსახურების კლასი (511)	ბანაცხადის გამოქვეყნების ნომერი (260)	1	2
1	2		
3	AM 2018 93062 A	9	AM 2018 92924 A
4	AM 2018 92936 A	9	AM 2018 92926 A
4	AM 2018 92937 A	9	AM 2018 93066 A
5	AM 2018 88501 A*	10	AM 2018 93062 A
5	AM 2018 93061 A	16	AM 2018 93060 A
5	AM 2018 93062 A	18	AM 2018 92765 A
6	AM 2018 92879 A	19	AM 2018 92879 A
9	AM 2018 92536 A	21	AM 2018 89788 A*
9	AM 2018 92921 A	25	AM 2018 92765 A
		29	AM 2018 92886 A
		30	AM 2018 90678 A*
		30	AM 2018 92088 A
		30	AM 2018 92999 A
		31	AM 2018 90783 A

1	2
32	AM 2018 88769 A*
32	AM 2018 90783 A
33	AM 2018 88769 A*
34	AM 2018 92885 A
34	AM 2018 92989 A
35	AM 2018 90783 A
35	AM 2018 91822 A
35	AM 2018 92899 A
35	AM 2018 92900 A
35	AM 2018 92921 A
35	AM 2018 92924 A
35	AM 2018 92926 A
35	AM 2018 93060 A
36	AM 2018 92899 A
36	AM 2018 92900 A

1	2
36	AM 2018 92921 A
36	AM 2018 92923 A
36	AM 2018 92925 A
36	AM 2018 93066 A
37	AM 2018 92899 A
37	AM 2018 92900 A
38	AM 2018 93060 A
39	AM 2018 92796 A
42	AM 2018 92899 A
42	AM 2018 92900 A
42	AM 2018 92921 A
42	AM 2018 92923 A
42	AM 2018 92925 A
43	AM 2018 90783 A
43	AM 2018 91822 A

დაჩქარებული პროცედურით რეგისტრირებული სასაქონლო ნიშნის ნომრის საძიებელი საქონლისა და/ან მომსახურების კლასის მიხედვით

საქონლისა და/ან მომსახურების კლასი (51)	დაჩქარებული პროცედურით რეგისტრირებული სასაქონლო ნიშნის ნომერი (11)
28	M 2018 29361 R
32	M 2018 29362 R
34	M 2018 29309 R
34	M 2018 29310 R
35	M 2018 29363 R
41	M 2018 29361 R

სამრეწველო საქართვების
ოფიციალური ბიულეტენი

3(487)

გამოგონებები
სასარგებლო მოდელები
დიზაინები
სასაქონლო ნიშნები
საქონლის ადგილწარმოშობის დასახელებები

მთავარი რედაქტორი:	ნ. ბებრიშვილი
კორექტორი:	ლ. ჭანტურია
დამაკაბადონებელი:	მ. ორდენიძე
	ქ. სვანიძე
პოლიგრაფიული ჯგუფი:	მ. მეჩიტაშვილი
	ი. გოგოლაშვილი
	ლ. დოლიძე

ხელმოწერილია გამოსაცემად: 2018 02 09

ტირაჟი: 25
შეკვეთა №3

ბიულეტენის ელექტრონული ვერსიის გაცნობა შესაძლებელია საქპატენტის ვებგვერ-
დზე (www.sakpatenti.gov.ge).