



სამრეწველო საკუთრების ოფიციალური ბიულეტენი

გამოგონებები
სასარგებლო მოდელები
დიზაინები
სასაქონლო ნიშნები



საქართველოს ინტელექტუალური
საკუთრების ეროვნული ცენტრი
საქპატენტი
SAKPATENTI
NATIONAL INTELLECTUAL PROPERTY
CENTER OF GEORGIA

საერთაშორისო კოდები გიზლიობრაფიული მონაცემების იდენტიფიკაციისათვის

გამომონებები, სასარგებლო მოდელები

- (10) - ექსპერტიზაგაეული განაცხადის გამოქვეყნების ნომერი/ განაცხადის გამოქვეყნების ნომერი***
- (11) - პატენტის ნომერი/ პატენტის ნომერი*** რეგისტრირებული სასარგებლო მოდელების ნომერი***
- (21) - განაცხადის ნომერი
- (22) - განაცხადის შეტანის თარიღი
- (23) - საგამოფენო პრიორიტეტის თარიღი
- (24) - თარიღი, რომლიდანაც იწყება პატენტის მოქმედება
- (31) - საპრიორიტეტო განაცხადის ნომერი
- (32) - საპრიორიტეტო განაცხადის შეტანის თარიღი
- (33) - კოდი ქვეყნისა ან რეგიონული ორგანიზაციისა, რომლის უწყებამაც მიანიჭა ნომერი საპრიორიტეტო განაცხადს
- (43) - განაცხადის გამოქვეყნების თარიღი, ბიულეტენის ნომერი***
- (44) - დამცავი საბუთის ჯერ არმქონე, მაგრამ ექსპერტიზაგაეული განაცხადის გამოქვეყნების თარიღი და ბიულეტენის ნომერი
- (45) - პატენტის გამოქვეყნების თარიღი/ პატენტის გამოქვეყნების თარიღი*** რეგისტრირებული სასარგებლო მოდელების გამოქვეყნების თარიღი***
- (51) - საერთაშორისო საპატენტო კლასიფიკაციის ინდექსი
- (54) - გამოგონების დასახელება/ სასარგებლო მოდელების დასახელება
- (57) - რეზიუმე ტექსტი
- (60) - სრულ ექსპერტიზაგაეულ გამოგონებაზე უცხოური საპატენტო უწყების მიერ გაცემული დამცავი საბუთის ნომერი, თარიღი, რომლიდანაც იწყება ამ დამცავი საბუთის მოქმედება, და კოდი ქვეყნისა ან რეგიონული ორგანიზაციისა, რომლის უწყებამაც გასცა ეს დამცავი საბუთი
- (62) - ადრინდელი განაცხადის ნომერი და ნარდგენის თარიღი გამოყოფილი განაცხადის შემთხვევაში
- (71) - განმცხადებლის სახელი, გვარი ან დასახელება (ქვეყნის კოდი, მისამართი)
- (72) - გამომგონებლის სახელი, გვარი (ქვეყნის კოდი)
- (73) - პატენტმფლობელის/ პატენტმფლობელის***/ რეგისტრირებული სასარგებლო მოდელების მფლობელის*** სახელი, გვარი ან დასახელება (ქვეყნის კოდი, მისამართი)
- (74) - ნარმომადგენლის ან პატენტრწმუნებულის სახელი, გვარი
- (85) - საერთაშორისო (PCT) განაცხადის ეროვნული ფაზის დაწყების თარიღი
- (86) - საერთაშორისო (PCT) განაცხადის ნომერი და შეტანის თარიღი
- (87) - საერთაშორისო (PCT) განაცხადის გამოქვეყნების ნომერი და თარიღი
- (94) - დაცვის დამატებითი მოწმობით გაგრძელებული პატენტის მოქმედების ვადის ამონაწერის თარიღი

ლიზინები

- (10) - განაცხადის გამოქვეყნების ნომერი
- (11) - პატენტის ნომერი და სახეობის კოდი ან რეგისტრაციის ნომერი
- (15) - რეგისტრაციის თარიღი/პატენტის გაგრძელების თარიღი
- (18) - პატენტის ან რეგისტრაციის მოქმედების ვადის გასვლის საგარეულო თარიღი
- (21) - განაცხადის ნომერი
- (22) - განაცხადის შეტანის თარიღი
- (23) - საგამოფენო პრიორიტეტის თარიღი ან ადრინდელი პრიორიტეტის მქონე განაცხადის შეტანის თარიღი და, თუ შესაძლებელია, განაცხადის ნომერი
- (24) - თარიღი, რომლიდანაც იწყება პატენტის მოქმედება
- (28) - დიზაინების რაოდენობა განაცხადში
- (30) - საპრიორიტეტო მონაცემები (განაცხადის ნომერი, განაცხადის შეტანის თარიღი და ორსაიანი კოდი იმ ორგანიზაციის იდენტიფიკაციისათვის, სადაც იყო ნარდგენილი საპრიორიტეტო განაცხადი)
- (31) - საპრიორიტეტო განაცხადის ნომერი
- (32) - საპრიორიტეტო განაცხადის შეტანის თარიღი
- (33) - კოდი ქვეყნისა ან რეგიონული ორგანიზაციისა, რომლის უწყებამაც მიანიჭა ნომერი საპრიორიტეტო განაცხადს
- (34) - ისმო-ს სტანდარტის (მთ.3) შესაბამისი ორსაიანი კოდი იმ ორგანიზაციის იდენტიფიკაციისათვის, სადაც იყო ნარდგენილი საპრიორიტეტო განაცხადი
- (44) - დიზაინის გამოქვეყნების თარიღი და ბიულეტენის ნომერი (პირველი პუბლიკაცია)
- (45) - საერთაშორისო ბიუროს მიერ დარეგისტრირებული დიზაინის გამოქვეყნების თარიღი და ბიულეტენის ნომერი
- (51) - დიზაინების საერთაშორისო კლასიფიკაცია (ლოკარნოს კლასიფიკაციის კლასი და ქვეკლასი)
- (54) - დიზაინის დასახელება
- (55) - დიზაინის გამოსახულება
- (57) - დიზაინის არსებითი ნიშნების აღწერა, ფერის ჩათვლით
- (58) - ყველა სახის ცვლილების შესახებ რეესტრში ჩანაწერის შეტანის თარიღი
- (62) - ადრინდელი განაცხადის, რეგისტრაციის ან საბუთის ნომერი და, თუ შესაძლებელია, ნარდგენის თარიღი, გამოცალკევებული განაცხადის შემთხვევაში
- (71) - განმცხადებლის სახელი, გვარი (ქვეყნის კოდი), მისამართი
- (72) - ავტორის სახელი, გვარი ან დასახელება (ქვეყნის კოდი)
- (73) - პატენტმფლობელის სახელი, გვარი (ქვეყნის კოდი), მისამართი
- (74) - ნარმომადგენლის სახელი, გვარი ან მისამართი
- (81) - შესაბამისი მონაწილე მხარეები:
 - II. მონაწილე მხარეები, აღნიშნული 1960 წლის აქტის თანახმად
 - III. მონაწილე მხარეები, აღნიშნული 1999 წლის აქტის თანახმად
- (85) - მფლობელის მუდმივი საცხოვრებელი ადგილი
- (86) - მფლობელის მოქალაქეობა
- (87) - მფლობელის საცხოვრებელი ადგილი
- (88) - ქვეყანა, სადაც მფლობელს აქვს ნამდვილი და მოქმედი სამრეწველო ან საეჭრო სანარმო

სასაქონლო ნიშნები

- (111) - რეგისტრაციის ნომერი
- (151) - რეგისტრაციის თარიღი
- (156) - რეგისტრაციის ვადის გაგრძელების თარიღი
- (181) - რეგისტრაციის ვადის გასვლის საგარეულო თარიღი
- (186) - ვადის გაგრძელების ვადის გასვლის საგარეულო თარიღი
- (141) - რეგისტრაციის მოქმედების ვადის გაუქმების თარიღი
- (210) - განაცხადის ნომერი
- (220) - განაცხადის შეტანის თარიღი
- (230) - საგამოფენო მონაცემები
- (260) - ნომერი განაცხადისა, რომელზედაც გამოტანილია ექსპერტიზის დადებითი გადაწყვეტილება რეგისტრაციის შესახებ (გამოქვეყნების ნომერი)
- (310) - პირველი განაცხადის ნომერი
- (320) - პირველი განაცხადის შეტანის თარიღი
- (330) - პირველი განაცხადის მიმღები ეროვნული ან რეგიონული უწყების ან ორგანიზაციის საიდენტიფიკაციო კოდი
- (511) - საქონლისა და მომსახურების საერთაშორისო კლასიფიკაცია სასაქონლო ნიშნის რეგისტრაციისათვის და/ან კლასიფიკირებული საქონლისა და/ან მომსახურების ჩამონათვალი
- (526) - დისკლამაცია
- (531) - სასაქონლო ნიშნის გამოსახულებითი ელემენტების აღწერა სასაქონლო ნიშნების გამოსახულებითი ელემენტების საერთაშორისო კლასიფიკაციის (ვენის კლასიფიკაცია) მიხედვით
- (540) - ნიშნის გამოსახულება
- (550) - სასაქონლო ნიშნის ტიპი ან სახეობა
- (551) - მითითება, რომ ნიშანი არის კოლექტიური, სასერტიფიკაციო ან საგარანტო
- (554) - სამგანზომილებიანი (მოცულობითი) ნიშანი
- (580) - განაცხადსა და ნიშნის რეგისტრაციისთან დაკავშირებული ყველა სახის ცვლილებაზე ჩანაწერის შეტანის თარიღი
- (591) - ინფორმაცია განაცხადებულ ფერებზე
- (731) - განმცხადებლის სახელი და მისამართი
- (732) - მფლობელის სახელი და მისამართი
- (740) - ნარმომადგენლის სახელი და მისამართი
- (750) - მიმონერის მისამართი
- (770) - ცვლილებამდე განმცხადებლის ან მფლობელის სახელი და მისამართი უფლების გადაცემის შემთხვევაში
- (771) - ცვლილებამდე განმცხადებლის ან მფლობელის სახელი და მისამართი უფლების გადაცემის გარეშე
- (791) - ლიცენზიატის სახელი და მისამართი
- (793) - ლიცენზიის პირობები და/ან შეზღუდვაზე მინიშნება (ლიცენზიის სახე, სალიცენზიო ხელშეკრულების ნომერი, სალიცენზიო ხელშეკრულების თარიღი, სალიცენზიო ხელშეკრულების მოქმედების ვადა)
- (800) - სასაქონლო ნიშნის რეგისტრაციის მონაცემები ნიშნების საერთაშორისო რეგისტრაციის მადრიდის ხელშეკრულებასთან დაკავშირებული პროტოკოლის მიხედვით (საერთაშორისო რეგისტრაციის ნომერი)
- (852) - ნაწილობრივ გაუქმებული საქონლის/მომსახურების ჩამონათვალი
- (891) - შემდგომი გაერცელების თარიღი

- (21) AP 0000 000000 - გამოგონების განაცხადის ნომერი
- (10) AP 0000 0000 A - გამოგონების განაცხადის გამოქვეყნების ნომერი
- (11) P 0000 0000 B - გამოგონების პატენტის ნომერი/ პატენტის ნომერი***
- (21) API 0000 000000 - შემოტანილი პატენტზე განაცხადის ნომერი
- (11) PI 0000 0000 A - შემოტანილი პატენტის ნომერი
- (21) AU 0000 000000 - სასარგებლო მოდელების განაცხადის ნომერი
- (10) AU 0000 000 U - სასარგებლო მოდელების განაცხადის გამოქვეყნების ნომერი
- (11) U 0000 000 Y - სასარგებლო მოდელების პატენტის ნომერი/ რეგისტრირებული სასარგებლო მოდელების ნომერი***
- (21) AD 0000 000000 - დიზაინზე განაცხადის ნომერი
- (10) AD 0000 000 S - დიზაინზე განაცხადის გამოქვეყნების ნომერი (პირველი პუბლიკაცია)
- (11) D 0000 000 S - რეგისტრირებული დიზაინი
- (21) AP 0000 000000 - გამოგონების განაცხადის ნომერი
- (10) AP 0000 0000 A - გამოგონების განაცხადის გამოქვეყნების ნომერი
- (11) P 0000 0000 B - გამოგონების პატენტის ნომერი/ პატენტის ნომერი***
- (21) API 0000 000000 - შემოტანილი პატენტზე განაცხადის ნომერი
- (11) PI 0000 0000 A - შემოტანილი პატენტის ნომერი
- (21) AU 0000 000000 - სასარგებლო მოდელების განაცხადის ნომერი
- (10) AU 0000 000 U - სასარგებლო მოდელების განაცხადის გამოქვეყნების ნომერი
- (11) U 0000 000 Y - სასარგებლო მოდელების პატენტის ნომერი/ რეგისტრირებული სასარგებლო მოდელების ნომერი***
- (21) AD 0000 000000 - დიზაინზე განაცხადის ნომერი
- (10) AD 0000 000 S - დიზაინზე განაცხადის გამოქვეყნების ნომერი (პირველი პუბლიკაცია)
- (11) D 0000 000 S - რეგისტრირებული დიზაინი

გამომონებებისა და სასარგებლო მოდელების საერთაშორისო კლასიფიკაციის ინდექსები

- განყოფილება A - ადამიანის პირველადი მოთხოვნების საგნები
- განყოფილება B - ტექნოლოგიური პროცესები; ტრანსპორტირება
- განყოფილება C - ქიმიკა; მეტალურგია
- განყოფილება D - საფეიქრო ნაწარმი; ქალაქი
- განყოფილება E - მშენებლობა; სამთო საქმე; სტაციონარული ნაგებობები
- განყოფილება F - მექანიკა; განათება; გათბობა; იარაღი; ასაფეთქებელი საშუალებები
- განყოფილება G - ფიზიკა
- განყოფილება H - ელექტრობა

* საქპატენტის სააპელაციო პალატის გადაწყვეტილების შემდეგ გამოქვეყნებული განაცხადის ნომერი
** სასამართლოს გადაწყვეტილების შემდეგ გამოქვეყნებული განაცხადის ნომერი
*** საქართველოს საპატენტო კანონი 2023 წლის 16 მაისს (№2883-სამ) შეტანილი ცვლილების შესაბამისად გამოქვეყნებული მასალები

სამრეწველო საკუთრების ოფიციალური ბიულეტენი

გამოგონებები

სასარგებლო მოდელები

დიზაინები

სასაქონლო ნიშნები

შ ი ნ ა ა რ ს ი

ბამოქვეყნებული ობიექტები	3
ბამოგონებები	
• განაცხადები, რომლებზეც გამოტანილია გადაწყვეტილება პატენტის გაცემის შესახებ	4
• გამოგონების პატენტები	9
• განაცხადები***	11
სასარგებლო მოდელები	
• სასარგებლო მოდელის პატენტები	14
• განაცხადი***	16
• რეგისტრირებული სასარგებლო მოდელი***	17
დიზაინები	
• განაცხადები, რომლებზეც გამოტანილია გადაწყვეტილება რეგისტრაციის შესახებ	18
• რეგისტრირებული დიზაინები	22
• დიზაინები, რომლებიც რეგისტრირებულია საერთაშორისო ბიუროში საქართველოს ტერიტორიაზე უფლებათა გავრცელების მოთხოვნით	23
სასაქონლო ნიშნები	
• ეროვნული პროცედურით შემოტანილი განაცხადები, რომლებზეც გამოტანილია გადაწყვეტილება რეგისტრაციის შესახებ	28
• რეგისტრირებული სასაქონლო ნიშნები	96
• დაჩქარებული პროცედურით რეგისტრირებული სასაქონლო ნიშნები	99
• საერთაშორისო სასაქონლო ნიშნები, რომლებზეც გამოტანილია გადაწყვეტილება დაცვის მინიჭების შესახებ	105
• საერთაშორისო სასაქონლო ნიშნები, რომლებსაც მიენიჭა დაცვა საქართველოში	181
ოფიციალური შეტყობინებები	
ბამოგონებები	
• პატენტების მოქმედების აღდგენა	191
• პატენტების გაუქმება აღდგენის უფლებით	191
• პატენტების მოქმედების აღდგენის ვადის ამოწურვა	193
სასარგებლო მოდელები	
• პატენტების გაუქმება აღდგენის უფლებით	194
• პატენტის მოქმედების აღდგენის ვადის ამოწურვა	194
დიზაინები	
დიზაინების რეგისტრაციის მოქმედების ვადის გაგრძელება	195
სასაქონლო ნიშნები	
• რეგისტრაციის მოქმედების ვადის გაგრძელება	196
• უფლებების სრული გადაცემა	197
• მფლობელების სახელის და/ან მისამართის ცვლილებები	199
• სასაქონლო ნიშნების რეგისტრაციის გაუქმება	201
სისტემური საძიებლები	
გამოგონებები	203
სასარგებლო მოდელი	206
დიზაინები	208
სასაქონლო ნიშნები	210

გამოქვეყნებული ობიექტები

გამომგონებები

- **ბანაცხადები, რომლებზეც გამოტანილია გადაწყვეტილება პატენტის გაცემის შესახებ:**
15883; 15986; 15804; 15966; 15748; 15522; 15941
- **პატენტები:**
7590-7595
- **ბანაცხადები:*****
16349; 16395; 16425; 16351; 16383

სასარგებლო მოდელები

- **პატენტები:**
2162-2166
- **ბანაცხადი:*****
16304
- **რეგისტრირებული სასარგებლო მოდელები:*****
2161

ღიზანებები

- **ბანაცხადები, რომლებზეც გამოტანილია გადაწყვეტილება რეგისტრაციის შესახებ:**
1329; 1328
- **რეგისტრირებული ღიზანებები:**
992, 993
- **ღიზანებები, რომლებიც რეგისტრირებულია სავაჭრო ნიშნის სახელით და რეგისტრირებულია უფლებათა დაცვის სახელით:**
233000; 232927; 232998; 224981; 233184

სასაქონლო ნიშნები

- **ეროვნული პროცესით შემოტანილი ბანაცხადები, რომლებზეც გამოტანილია გადაწყვეტილება რეგისტრაციის შესახებ:**
122028; 122429; 122569; 122577; 122580; 122586; 122651; 122672; 122738-122740; 122747; 122827; 122839; 122841; 122852; 122857; 122858; 122860-122862; 122939-122942; 122944; 122967; 122974; 122975; 123066; 123068; 123074; 123078-123081; 123083; 123084; 123086; 123088; 123089; 123092; 123094; 123096; 123098; 123099; 123101-123103; 123105; 123180-123185; 123187; 123188; 123192-123199; 123201; 123212; 123216; 123305; 123318-123320; 123323; 123324; 123333; 123341; 123344; 123351; 123353-123355; 123360; 123409; 123413; 123414; 123416; 123418; 123419; 123478; 123480; 123481; 123486; 123488; 123493; 123498; 123499; 123503; 123504; 123511; 123573-123575; 123585-123587; 123592; 123594; 123596; 123597; 123602; 123603; 123606; 123610; 123612; 123617; 123618; 123620-123622; 123651; 123653; 123676; 123870; 123871; 123881-123884; 123904; 123912; 123920-123923; 123931; 124008; 124067; 124069; 124071
- **რეგისტრირებული სასაქონლო ნიშნები:**
37804-37833
- **დაჩქარებული პროცესით რეგისტრირებული სასაქონლო ნიშნები:**
37798-37803; 37834-37844
- **სავაჭრო ნიშნის სასაქონლო ნიშნები, რომლებზეც გამოტანილია გადაწყვეტილება დაცვის მიზნების შესახებ:**
121009; 121943; 121948; 121956; 121979; 122085; 122163; 122382; 122456; 122471; 122472; 122475; 122513; 122514; 122516-122518; 122593; 122603-122605; 122641-122645; 122681; 122682; 122691; 122692; 122694; 122695; 122697-122699; 122714; 122717; 122757; 122759; 122769; 122772; 122773; 122775; 122776; 122781-122783; 122791; 122792; 122795; 122796; 122807; 122808; 122810; 122812; 122818; 122871; 122872; 122874; 122891; 122899-122902; 122922; 122934-122937; 122988-122991; 122996; 122997; 123004; 123023-123026; 123031; 123032; 123055; 123056; 123062-123064; 123120-123123; 123125; 123232; 123233; 123235; 123236; 123274-123277
- **სავაჭრო ნიშნის სასაქონლო ნიშნები, რომლებსაც მიენიჭა დაცვა სავაჭრო ნიშნის სახელით:**
120372; 121182-121184; 121199; 121205; 121252-121263; 121276-121281; 121283; 121291; 121294; 121353-121355; 121367-121372; 121379; 121383; 121385-121390; 121403-121408; 121463-121487; 121492-121497; 121567-121571; 121577-121582; 121585; 121586; 121606; 121617-121621; 121627; 121628; 121674-121676; 121678; 121689; 121710-121714; 121782-121785; 121817-121821; 121841; 121947; 121957; 121963; 121971; 121975; 121989; 121992; 121999; 122148; 122164; 122165

გამოგონებები

ბანაცხალები, რომლებიც გამოტანილია გადაწყვეტილება პატენტის გაცემის შესახებ

გადაწყვეტილების გასაჩივრება შესაძლებელია საქპატენტის სააპელაციო პალატაში გამოქვეყნებიდან 3 თვის ვადაში ან მცხეთის რაიონული სასამართლოს ადმინისტრაციულ საქმეთა კოლეგიაში 1 თვის ვადაში (მის.: ქ. მცხეთა, სამხედროს ქ. №17).

ბანყოფილება A

A 61

(10) AP 2024 15883 A (51) Int. Cl. (2006)
A 61 K 31/4188
A 61 P 35/02
A 61 P 35/00
A 61 P 31/00
C 07 D 519/00
C 07 D 498/16

(21) AP 2020 15883 (22) 2020 07 22
(31) 201921029556; 201921051086; 202021003961
(32) 2019 07 22; 2019 12 10; 2020 01 29
(33) IN; IN; IN

(71) ლუპინ ლიმიტედ (IN)
კალპატარუ ინსპაიე, 3 ფლორ, ოფ ვესთერნ
ექსპრესს ჰაიუეი, სანტაკრუზ (ისტ), მუმბაი
400 055, ინდოეთი (IN)

(72) მოლოი ბანერჯი (IN);
ნავნატ, პოპატ კარჩხე (IN);
განეშ რაჯარამ ჯადხავ (IN);
ვინოდ, პოპატარო ვიაგხარე (IN);
ვენკატა, პ. პალლე (IN);
რაჯენდერ, კუმარ კამბოჯ (IN);
ნიშანთ რამნივასჯი გუპტა (IN);
ამიტ კუმარ დას (IN);
დეეპაკ, სახებრაო ვალკე (IN);
ვაიბხავ, მადხუკარ კალხაპურე (IN);
სმიტა ადიტია ბხოსკარ (IN);
ვიდია რამდას (IN)

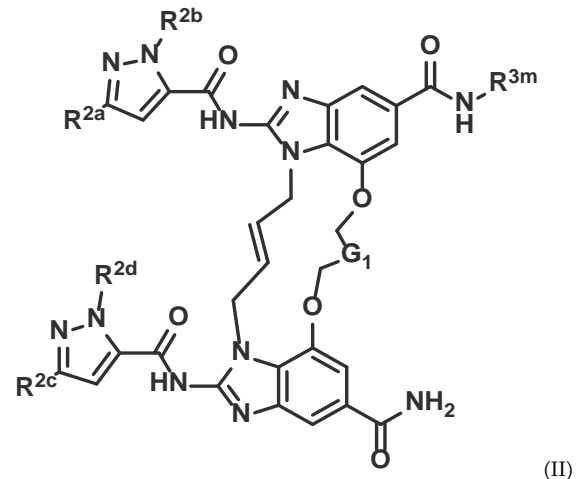
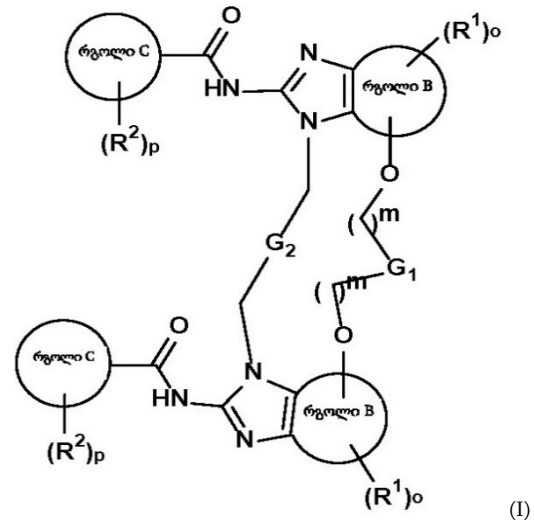
(74) ლარისა ამირხანიანი

(85) 2022 02 21

(86) PCT/IB2020/056875, 2020 07 22

(54) მაკროციკლური ნაერთები როგორც
STING აგონისტები და მათი ხერხები
და გამოყენება

(57) გამოგონება ეხება მაკროციკლურ ნაერთებს,
ფორმულით (I) ან (II),



მათ ტაუტომერულ ფორმებს, სტერეოიზომე-
რებს, ფარმაცევტულად მისაღებ მარილებს,
ჰიდრატებს, სოლვატებს და მათ შემცველ კომ-
ბინაციებს, რომლებიც გამოიყენება როგორც
STING-ის აგონისტები, კერძოდ, სხვადასხვა
სახის კიბოს სამკურნალოდ.

მუხლები: 7 დამოუკიდებელი
17 დამოკიდებული

ფიგურა: 7

(10) AP 2024 15986 A (51) Int. Cl. (2006)
A 61 K 31/4353
A 61 P 35/00
C 07 D 403/04

(21) AP 2020 15986 (22) 2020 11 24
(31) 19 212 252.1; 20 181 065.2

(32) 2019 11 28; 2020 06 19

(33) EP; EP

(71) ბაიერ აკციენგეზელშაფტ (DE)
კაიზერ-ვილჰელმ-ალეე 1, ლევერკუზენი,
51373, გერმანია (DE);

ბაიერ ფარმა აკციენგეზელშაფტ (DE)
მიულერშტრ. 178, ბერლინი, 13353,
გერმანია (DE)

(72) რობინ, მიხაელ მაიერი (DE);

რინკ ოფრინგა (DE);
თი თხან უენ ნგუენი (DE);
დენის კირჰოფი (DE);
ნორბერტ შმისი (DE);
დირკ კოსემუნდი (DE);
ლარს ვორტმანი (DE);
მარაიკე გრისი (DE);
იზაბელ პატრიცია კერშგენსი (DE);
საიმონ, ენტონი ჰერბერტი (DE);
ქრისტინა ლეჰნერი (DE);
დეტლეფ შტოკიგტი (DE);
კრისტინა კობერი (DE);
კირსტინ პეტერსენი (DE);
ულფ ბომერი (DE);
ნიკოლას ვერბეკი (DE)

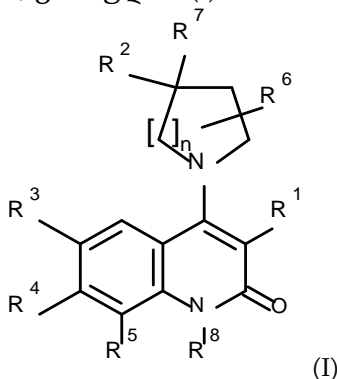
(74) თამარ კოჭლამაზაშვილი

(85) 2022 06 24

(86) PCT/EP2020/083198, 2020 11 24

(54) ჩანაცვლებული ამინოჰიდროქსი-
რ(ო)ბ(ო)რც DGKalpha 06ჰიბიტ(ო)რპბი
იმუნური აქტივაციისთვის

(57) ნაერთი, ფორმულით (I):



რომლის R¹, R², R³, R⁴, R⁵, R⁶, R⁷, R⁸ ჩანაცვლებ-
ლების და n ცვლადის მნიშვნელობები მოყვანი-

ლია გამოგონების ფორმულაში, ან მისი ფარმა-
ცევტულად მისაღები მარილი, ფარმაცევტული
კომპოზიცია და ფარმაცევტული კომბინაცია
მათ საფუძველზე და გამოყენება კიბოს ან მდ-
გომარეობის იმუნური პასუხის რეგულაციის
დარღვევით.

მუხლები: 7 დამოუკიდებელი

14 დამოკიდებული

ცხრილი: 26

ფიგურა: 6

(10) AP 2024 15804 A (51) Int. Cl. (2006)
A 61 K 31/4545
A 61 P 35/00
C 07 D 471/04

(21) AP 2020 15804 (22) 2020 04 22

(31) 62/838,051; 62/940,036

(32) 2019 04 24; 2019 11 25

(33) US; US

(71) ზე ბროდ ინსტიტუთ ინკ. (US)

415 მეინ სტრიტ, კემბრიჯი, მასაჩუსეტსი,
02142, აშშ (US);

დანა-ფარბერ კანსერ ინსტიტუთ ინკ. (US)
450 ბრუკლინ ავენიუ, ბოსტონი, მასაჩუ-
სეტსი, 02215, აშშ (US);

ბაიერ აკციენგეზელშაფტ (DE)
კაიზერ-ვილჰელმ-ალეე 1, ლევერკუზენი,
51373, გერმანია (DE)

(72) ურსულა მონინგი (DE);

მიხაილ ნიჰუსი (DE);
ფრანცისკა ზიგელი (DE);
კეით გრახამი (DE);
სტეფან ზიგელი (DE);
მეტეუ მეირსონი (US);
ჰედი გროილიჰი (US);
ჯენს შრიოდერი (DE);
ფოლკერ შულცი (DE);
დანიელ კორი (DE);
ბეთანი კაპლანი (US);
ულფ ბიომერი (DE);
მარკუს ბერგერი (DE);
დეტლეფ ზიულცი (DE)

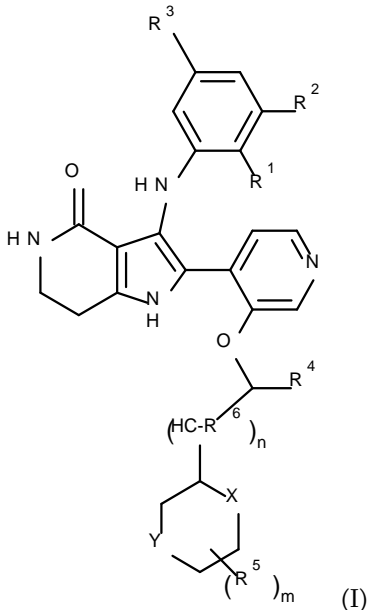
(74) თამარ კოჭლამაზაშვილი

(85) 2021 11 22

(86) PCT/EP2020/061176, 2020 04 22

(54) 4H-პიროლ[3,2-C]პირიდინ-4-ოქსი
ნაპროქსი

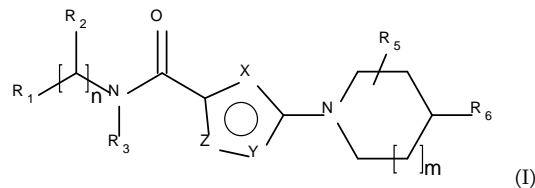
(57) ნაერთი ფორმულით (I),



ფარმაცევტული კომპოზიციები მათ საფუძველზე და გამოყენება ჰიპერპროლიფერაციული დაავადებების სამკურნალოდ.
 მუხლები: 12 დამოუკიდებელი
 29 დამოკიდებული

(54) ADRAC2 ადრენორემეკატორის ინჰიბიტორები

(57) ნაერთი, საერთო ფორმულით (I),



მათი მიღების ხერხები და მათი გამოყენება გამწვანებელი სუნთქვის, ძილში გამწვანებელი სუნთქვის ჩათვლით, როგორცაა ძილის ოქსტრუქციული და ცენტრალური აპნოე და ხვრინვა (პირველადი და ობსტრუქციული ხვრინვა), დისფაგიის, პერიფერიული და გულის სისხლძარღვთა დარღვევების, დიაბეტური მიკროანგიოპათიების ჩათვლით და პერიფერიული და ცენტრალური ნერვული სისტემების დარღვევების, ნეიროდეგენერაციული და ნეიროანთებითი დაავადებების ჩათვლით, მკურნალობისა და/ან პრევენციისთვის.
 მუხლები: 13 დამოუკიდებელი
 9 დამოკიდებული

- (10) AP 2024 15966 A (51) Int. Cl. (2006)
 A 61 K 31/454
 A 61 P 9/00
 A 61 P 25/00
 A 61 P 11/00
 C 07 D 417/14
 C 07 D 413/14

- (21) AP 2020 15966 (22) 2020 11 05
- (31) 19207536.4
- (32) 2019 11 06
- (33) EP
- (71) ბაიერ აქციენგეზელშაფტ (DE)
 კაიზერ-ვილჰელმ-ალეე 1, ლევერკუზენი, 51373, გერმანია (DE)
- (72) ევა მარია ბეკერ-პელსტერი (DE);
 თომას მიულერი (DE);
 ლიზა დაიცი (DE);
 მაგდალენა პლაცკი (US);
 დანიელ მაიზომი (DE);
 კარსტენ შმეკი (DE);
 მარტინა დელბეკი (DE);
 მიქაელ ჰანი (DE);
 ფილიპ ბუზგრაბერი (DE);
 ნილს ლინდენერი (DE)
- (74) გიორგი ქართველიშვილი
- (85) 2022 06 02
- (86) PCT/EP2020/081097, 2020 11 05

ბანჟოზილგა B

B 01

- (10) AP 2024 15748 A (51) Int. Cl. (2006)
 B 01 F 17/00
 C 10 L 10/02
 C 10 L 1/32

- (21) AP 2020 15748 (22) 2020 03 05
- (31) 1903169.9
- (32) 2019 03 08
- (33) GB
- (71) სულნოქს გრუპ პლს (GB)
 10 ორინჯ სთრით, ჰეიმარკეტ ლონდონი WC2H7DQ, გაერთიანებული სამეფო (GB)
- (72) ჯეიმს რედმან (GB)
- (74) შალვა გვარამაძე
- (85) 2021 10 06
- (86) PCT/EP2020/055901, 2020 03 05
- (54) ემულგატორი და ემულსიები
- (57) გამოგონება ეხება ემულგატორს, რომელიც შეიცავს, სულ მცირე, ერთ C₈-C₁₈ ცხიმმჟავას დიეთანოლამიდს, სულ მცირე, ერთ C₁₂-C₂₄ ცხიმმჟავას, სულ მცირე, ერთ C₆-C₁₈ სპირტის ეთოქსილატს. ასევე, ამ ემულგატორის შემცველ გამწმენდ მისართ ხსნარს, დიზელის საწვავის

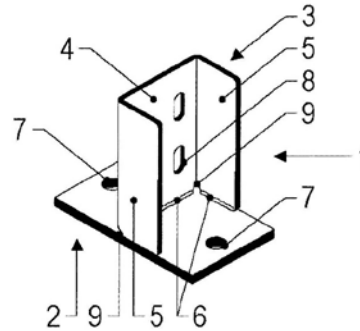
ემულსიას და დიზელის საწვავის ნანოემულსიას.

მუხლები: 9 დამოუკიდებელი
6 დამოკიდებული

ფიგურა: 4

მუხლები: 4 დამოუკიდებელი
12 დამოკიდებული

ფიგურა: 2



ფიგ. 1

ბანყოფილება E

E 04

- (10) AP 2024 15522 A (51) Int. Cl. (2006)
E 04 B 1/24
E 04 B 2/76
E 04 B 2/74
E 04 B 1/38
E 04 B 2/58
E 04 F 11/18

- (21) AP 2019 15522 (22) 2019 05 24
(31) 202018003027.9
(32) 2018 06 28
(33) DE
(71) კნაუფ გიპს კვ (DE)
ამბაჰნჰოფ 7, 97346 იპჰოფენ (გერმანია),
გერმანია (DE)
(72) იენერ ესინ (DE);
დიეტმარ გლოკ (DE)
(74) შალვა გვარამაძე
(85) 2020 12 21
(86) PCT/EP2019/000166, 2019 05 24
(54) მაერთეპელი ღებტალი ორი ელემენტის
ერთმანეთთან კუთხით შესაერთებლად
(57) მართებული დეტალი (1) განკუთვნილია
ორი ელემენტის ერთმანეთთან კუთხით შესა-
ერთებლად, კერძოდ, თაბაშირმუყაოს ან ლი-
თონის მსუბუქი კონსტრუქციისათვის, სადაც
ერთმანეთთან შეერთებული უნდა იქნეს ორი
პროფილირებული, უპირატესად U-სებრი პრო-
ფილირებული ელემენტი ერთმანეთის მიმართ
არსებითად მართი კუთხით, დაშეიცავს საყრ-
დენ ფილას (2) და პროფილირებულ, უპირა-
ტესად U-ს მაგვარი პროფილის მქონე გვერდით
კედელს (3), რომელიც არსებითად ვერტიკა-
ლურადაა მოთავსებული საყრდენ ფილაზე.
გვერდითი კედლის საშუალებით გაყოფილი
საყრდენი ფილის თითოეულ მხარეზე შესრუ-
ლებულია, სულ ცოტა, ერთი ამონაჭერი (7) სა-
მაგრი ელემენტების, უპირატესად, ბეტონის
ანკერის გასატარებლად.

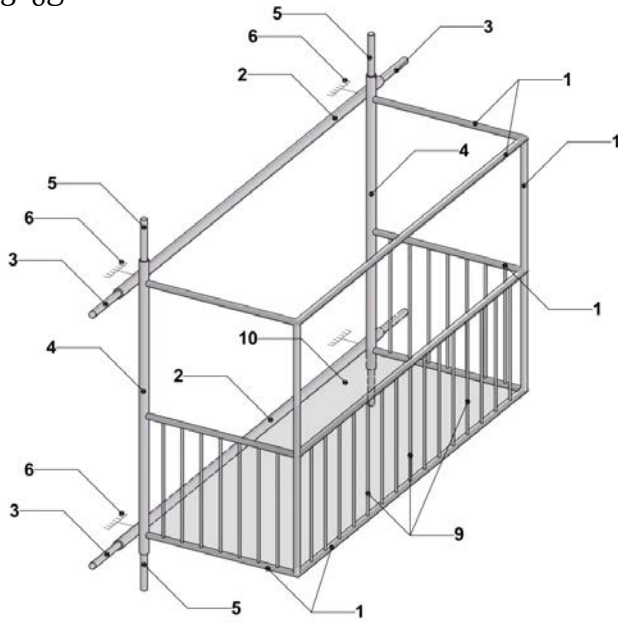
- (10) AP 2024 15941 A (51) Int. Cl. (2006)
E 04 G 3/10

- (21) AP 2022 15941 (22) 2022 05 06
(71) ნიკალაი შარაშენიძე (GE)
თემქა, II მკრ., I კვარტ., კორპ. „ა“, ბ. 7, 0192,
თბილისი, საქართველო (GE);
შახი ბაქანიძე (GE)
თევდორე ჟორდანიას ქ. 12, თბილისი,
საქართველო (GE);
ბექა სურგულაძე (GE)
გლდანის მასივი, I მკრ., კორპ. 3, ბ. 41, 0167,
თბილისი, საქართველო (GE);
გიორგი ნადირაშვილი (GE)
ზაზა ფანასკერტელის ქ., კორპ. 6, ბ. 28,
თბილისი, საქართველო (GE);
თორნიკე ფირანიშვილი (GE)
ე. ბედიას ქ., კორპ. 3, ბ. 1, 0183, თბილისი,
საქართველო (GE)
(72) ნიკალაი შარაშენიძე (GE);
შახი ბაქანიძე (GE);
ბექა სურგულაძე (GE);
გიორგი ნადირაშვილი (GE);
თორნიკე ფირანიშვილი (GE)
(54) შინობის ფასალზე ბალააღბილქადაი
სამშენებლო ხარაჩო მოსაპირკემი-
ბელი სამშენებლისთვის
(57) ხარაჩო შინობის მოსაპირკეთებელი სამუ-
შაობისთვის შეიცავს სივრცით კარკასს (1) მას-
ზე განთავსებული მოაჯირით (9), მუშა ბაქნითა
(10) და ჰორიზონტალური და ვერტიკალური
ელემენტებით, რომლებიც შესრულებულია ჰი-
დროცილინდრების (2, 4) ან ტელესკოპური მო-
ქმედების მქონე სისტემის „მილი-მილში“ (17,
18) სახით შინობის ფასალზე ხარაჩოს გადასაად-
გილებლად. ჰიდროცილინდრები აღჭურვილია
ჰორიზონტალური და ვერტიკალური, ორ მხა-

რეს გამოსაწევი ჭოკებით (3, 5). ხარაჩოს, ასევე, აქვს ფასადზე ჰიდროცილინდრების და ჭოკების ბოლოების მიმაგრების კვანძები (6, 7, 8). მუშა ბაქანზე ქვემოდან მიმაგრებულია ჰიდრაული ამძრავი (29) ძრავით, ტუმბოთი და ჰიდროგამანაწილებლით, ხარაჩოს მოაჯირზე განთავსებულია ელექტროძრავის პულტი (30).

მუხლები: 1 დამოუკიდებელი
2 დამოკიდებული

ფიგურა: 28



ფიგ. 1

გამომგონების კატეგორია

განყოფილება A

A 61

(11) P 2024 7594 B (51) Int. Cl. (2006)
 A 61 K 31/58
 A 61 K 31/137
 A 61 K 31/167
 A 61 K 31/573
 A 61 K 47/02
 A 61 K 47/10
 A 61 K 9/00
 A 61 P 11/00

(10) AP 2023 16025 A (44) 20(623)/2023
 (21) AP 2021 16025
 (22) 2021 01 26
 (24) 2021 01 26
 (31) 20153973.1; 20214091.9
 (32) 2020 01 28; 2020 12 15
 (33) EP; EP
 (86) PCT/EP2021/051669, 2021 01 26
 (73) ჩიესი ფარმასეუტივი ს.პ.ა. (IT)
 ვია პალერმო 26/ა, 43122 პარმა (IT)
 (72) ენრიკო ზამბელი (IT)
 (74) შალვა გვარამაძე
 (54) ბუნებრივი ფარმაცევტული შემადგენლობის შემცველი წნევის ქვეშ მყოფი დოზირებადი ინჰალატორები

(11) P 2023 7590 B (51) Int. Cl. (2006)
 A 61 K 31/4709
 A 61 K 31/506
 A 61 P 31/06
 C 07 D 401/04
 C 07 D 409/14
 C 07 D 401/14
 C 07 D 405/14

(10) AP 2023 16014 A (44) 19(622)/2023
 (21) AP 2020 16014
 (22) 2020 12 28
 (24) 2020 12 28
 (31) 116028; 116168; 20163200.7
 (32) 2019 12 27; 2020 03 13; 2020 03 13
 (33) PT; PT; EP
 (86) PCT/IB2020/062483, 2020 12 28
 (73) ტექნიკური-სოსიედადე ტექნიკო-მედისინალ სა (PT)

რუა და ტაპადა-გრანდე, №2 აბრუნეირა, 2710-089 სინტრა, პორტუგალია (PT)
 (72) აუგუსტუ ეუჟენიუ პარდალ ფილიპე (PT);
 ჟუან კარლოს რამოს დამილ (PT);
 ანა ვანესა კორდეირუ სიმონიშ (PT);
 კარლა პატრისია და კოსტა პერეირა როზა (PT);
 ანა ლუსია ალმეიდა ფერრეირა (PT);
 ჟუან პედრო სილვა სერრა (PT);
 სარა ალექსანდრა მარკეს მემე ი სოზა დუს სანტუს (PT);
 რიტა იზაბელ გომეს ნევიშ (PT)
 (74) ლარისა ამირხანიანი
 (54) ანტიბაქტერიული ქინოლონიდები

(11) P 2024 7593 B (51) Int. Cl. (2006)
 A 61 K 39/395
 A 61 K 45/06
 C 07 K 16/40

(10) AP 2023 15019 A (44) 17(620)/2023
 (21) AP 2017 15019
 (22) 2017 07 31
 (24) 2017 07 31
 (31) 62/369,674; 62/419,420; 62/478,336
 (32) 2016 08 01; 2016 11 08; 2017 03 29
 (33) US; US; US
 (86) PCT/US2017/044714, 2017 07 31
 (73) იუნივერსიტი ოფ ლესტერ (US)
 იუნივერსიტი როუდ, ლესტერი, LE1 7RH, აშშ (US);
 ომეროს კორპორეიშენ (US)
 201 ელიოტ ავენიუ ვესტ, სიეტლი, ვაშინგტონი, 98119, აშშ (US)
 (72) კრისტი, ლ ვუდ (US);
 გრეგორი, ა. დემოპულოს (US);
 ჰანს-უილჰელმ შვებლე (GB);
 ჯეისონ, უ კამინგს (US);
 მუნეჰისა იაბუკი (US);
 ტომას დადლერ (US);
 ლარი, უ ჰილკერ (US)
 (74) თამარ კოჭლამაზაშვილი
 (54) MASP-3-ის მაინვიზიბილური კომპოზიციები და მეთოდები სხვადასხვა ღია-დახურული და ღარღვრების მკურნალობისათვის

ბანყოფილება C

C 03

- (11) P 2024 7592 B (51) Int. Cl. (2006)
C 03 B 37/00
- (10) AP 2023 15931 A (44) 18(621)/2023
- (21) AP 2022 15931
- (22) 2022 04 15
- (24) 2022 04 15
- (73) პაატა გოგოლაძე (GE)
ილია ჭავჭავაძის ქ. კორპ 6, ბ. 43-44, 3700,
რუსთავი, საქართველო (GE)
- (72) პაატა გოგოლაძე (GE);
ვაჟა ჩაგელიშვილი (GE)
- (74) დავით მამუკაშვილი
- (54) ბაზალტის ქვისგან ტექსტილური
ბოჭკოს მიღების ხერხი
-

ბანყოფილება E

E 04

- (11) P 2024 7591 B (51) Int. Cl. (2006)
E 04 H 6/06
- (10) AP 2023 16038 A (44) 19(622)/2023
- (21) AP 2022 16038
- (22) 2022 09 07
- (24) 2022 09 07
- (73) სერგო ჯორბენაძე (GE)
დიდი დილომი, III მკრ., კორპ. 19, ბ. 80,
თბილისი, საქართველო (GE)
- (72) სერგო ჯორბენაძე (GE)
- (54) ავტოპარკინგის ლიფტის უსაფრთხო-
ბის მუხრუჭი (ალუმ)
-

ბანყოფილება H

H 02

- (11) P 2024 7595 B (51) Int. Cl. (2006)
H 02 K 33/04
- (10) AP 2023 16203 A (44) 20(623)/2023
- (21) AP 2023 16203
- (22) 2023 04 03
- (24) 2023 04 03
- (73) გელა ჯავახიშვილი (GE)
ბუხაიძის ქ. 18, 0102, თბილისი,
საქართველო (GE);
ალექსანდრე დიდებულობე (GE)
მერაბ კოსტავას ქ. 44, სადარბაზო 1, ბ. 5,
0179, თბილისი, საქართველო (GE)
- (72) გელა ჯავახიშვილი (GE);
ალექსანდრე დიდებულობე (GE)
- (54) კუთხითი რხევისი რკაკოლუსიანი
ელექტრომაგნიტური ვიბრაციული
მანქანა
-

განაცხადები***

განყოფილება A

A 61

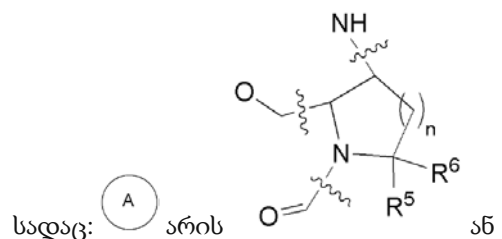
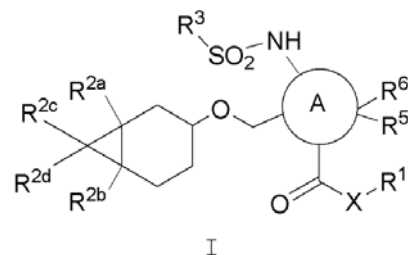
- (10) AP 2024 16349 A (51) A 61 K 31/4166
A 61 K 9/00
A 61 K 31/165
A 61 K 31/19
A 61 K 31/4015
A 61 K 31/41
A 61 K 31/435
A 61 P 25/00
A 61 P 25/08

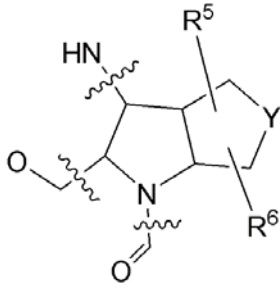
- (43) 2024 02 12 №3
- (21) AP 2022 16349
- (22) 2022 02 09
- (31) 63/147,736
- (32) 2021 02 09
- (33) US
- (71) ქსენონ ფარმასიუტიკალს ინკ. (CA)
200-3650 გილმორ უეი, ბერნაბი, ბრიტიშ
კოლამბია, V5G 4W8, კანადა (CA)
- (72) ჯეიმს ფილიპ ჯონსონ, ჯრ (CA)
- (74) ნიკოლოზ გოგილიძე
- (85) 2023 09 08
- (86) PCT/US2022/015851, 2022 02 09
- (54) კრუნჩხვის დარღვევის სამკურნალო
მეთოდები თერაპია

(57) ზოგიერთ განხორციელების ვარიანტში, წინამდებარე გამოგონება ეხება კრუნჩხვითი აშლილობების მკურნალობის ხერხებსა და გამოყენებას ადამიანებში, რომლებსაც ეს სჭირდებათ, სადაც ხერხები და გამოყენება მოიცავს N-[4-(6-ფტორ-3,4-დიჰიდრო-1H-იზოქინოლინ-2-ილ)-2,6-დიმეთილფენილ]-3,3-დიმეთილბუტანამიდის (ნაერთი A) და კრუნჩხვის საწინააღმდეგო წამალი (ASM) ერთობლივ შეყვანას ადამიანში იმ რაოდენობით, რომლებიც თერაპიულად ეფექტურია ერთობლივი გამოყენებისას. წინამდებარე გამოგონება, ასევე, ეხება თერაპიისა და ნაერთის A შეყვანის გაუმჯობესებულ ხერხებს.

- (10) AP 2024 16395 A (51) A 61 K 31/506
A 61 P 43/00
C 07 D 207/14
C 07 D 417/12
C 07 D 491/04
C 07 D 403/12
C 07 D 405/14

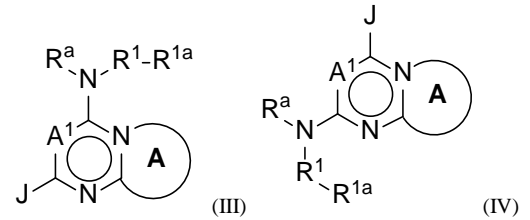
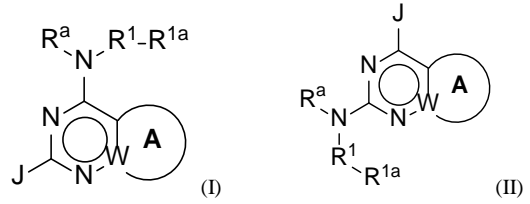
- (43) 2024 02 12 №3
- (21) AP 2021 16395
- (22) 2021 08 16
- (62) AP 2021 16190 2023 03 16
- (31) 63/226,798; 63/066,908
- (32) 2021 07 29; 2020 08 18
- (33) US; US
- (71) მერკ შარპ & დოუმ ელ ელ სი (US)
126 ისტ ლინკოლნ ავენიუ, რავეი,
ნიუ-ჯერსი 07065, აშშ (US)
- (72) მაიკლ, ტ. რად (US);
დესი იანგ (US);
ლი სიან (US);
ლან ვეი (US);
შიში ლინ (US);
ინსუნგ ჰაო (US);
დეოდიალ გაი გუადინ (US);
დენ ჯეიმს კლაუსენ (US);
სტეფან, ლ. ბოგენ (US)
- (74) შალვა გვარამაძე
- (85) 2023 11 15
- (86) PCT/US2021/046098, 2021 08 16
- (54) ორმჟიანი რეცეპტორის ბიციკლო-
ჰეპტან პიროლიდინური აბონისტიმიტი
- (57) წინამდებარე გამოგონება ეხება ბიციკლო
[4.1.0]ჰეპტან პიროლიდინურ ნაერთებს ფორ-
მულით (I),





სადაც, n არის 0 ან 1, რომლებიც არის ორექსინის რეცეპტორების აგონისტები. წინამდებარე გამოგონება, ასევე, ეხება გამოგონებაში აღწერილი ნაერთების პოტენციურ გამოყენებას ისეთი ნევროლოგიური და ფსიქიატრიული დარღვევების და დაავადებების მკურნალობისთვის ან პროფილაქტიკისთვის, რომლებშიც მონაწილეობს ორექსინის რეცეპტორები. წინამდებარე გამოგონება, ასევე, ეხება ამგვარი ნაერთების შემცველ კომპოზიციებს. წინამდებარე გამოგონება, ასევე, ეხება ამგვარი კომპოზიციების პოტენციურ გამოყენებას იმ დაავადებების, პრევენციისთვის ან მკურნალობისთვის, რომლებშიც მონაწილეობს ორექსინის რეცეპტორები.

ნება ასევე უზრუნველყოფს ფარმაცევტულ კომპოზიციებს, რომლებიც შეიცავს ნაერთს ფორმულით I, II, III ან IV



ან მათ ფარმაცევტულად მისაღებ მარილს, და ნაერთების ან მათი ფარმაცევტულად მისაღები მარილების და მათი შემცველი კომპოზიციების გამოყენების ხერხებს სხვადასხვა დაავადების და მდგომარეობის, როგორცაა პროგრესირებადი ოსიფიცირებული ფიბროდისპლაზია, სამკურნალოდ და პრევენციისთვის.

- (10) AP 2024 16425 A (51) A 61 K 31/517
A 61 K 31/4184
A 61 K 31/417

(43) 2024 02 12 №3

(21) AP 2021 16425

(22) 2021 05 24

(31) 63/192,822

(32) 2021 05 25

(33) US

(71) ბიოქრისტ ფარმასიუტიკალს ინკ. (US)
4505 ემფერორ ბლვდ., სიუით 200, დურჰამ,
ჩრდილოეთი კაროლინა, 2773, აშშ (US)

(72) პრავინ ლ. კოტიან (US);
იარლაგადა, ს. ბაბუ (US);
უეიე ჟანგ (US);
უეი ლვ (US);
პენგ-ჩენგ ლუ (US);
ენდრიუ ე. სპოლდინგ (US);
კრიშნან რამან (US)

(74) ნიკოლოზ გოგილიძე

(85) 2023 12 17

(86) PCT/US2022/030690, 2022 05 24

(54) ALK2 კინაზას იმპიბიტორული-შემცველი
იმპიბიტორები

(57) გამოგონებაში აღწერილია ნაერთები ფორმულით I, II, III, და IV, და მათი ფარმაცევტულად მისაღები მარილები. აღნიშნული ნაერთები არის ALK2 კინაზას იმპიბიტორები. გამოგონება

- (10) AP 2024 16351 A (51) A 61 K 39/395
A 61 P 29/00
A 61 P 1/00
C 07 K 16/28
C 07 K 16/24

(43) 2024 02 12 №3

(21) AP 2022 16351

(2) 2022 02 16

(31) 63/150,373

(32) 2021 02 17

(33) US

(71) პრომეთეუს ბაიოსაიენსიზ ინკ. (US)
3050 საიენს პარკ როუდ, სან-დიეგო,
კალიფორნია 92121, აშშ (US);
დრ. ფალკ ფარმა გმბჰ (DE)
ლაინენვეგერშტრასე 5, 79108 ფრაიბურგ
იმ ბრეისგაუ, გერმანია (DE)

(72) ჯესი-ფარა ფექტო (US);
მარკ რენშო (US);
იოჰან ფრანსონ (US);
ოლივიე ლორან (US);
ბერტონ ბარნეტ (US)

(74) შალვა გვარამაძე

(85) 2023 09 14

(86) PCT/US2022/016565, 2022 02 16

(54) ანტი-CD30L ანტი-სხეულები და მათი
ბამოყენება

(57) მოცემულ განაცხადში აღწერილია ანტი-CD30L ანტისხეულები და ფარმაცევტული კომპოზიციები აუტოიმუნური დაავადებების და დარღვევების სამკურნალოდ, როგორცაა ნაწლავის ანთებითი დაავადება (IBD), კრონის დაავადების (CD) და წყლულოვანი კოლიტის (UC) ჩათვლით.

დე ტრაქტის ეპითელიალური კიბო, ეზოფაგური კიბო, ღვიძლის კიბო, კოლორექტალური კიბო, საშვილოსნოს ყელის კიბო, ენდომეტრიალური კიბო, პანკრეასის კიბო და თავის ტვინის კიბო.

(10) AP 2024 16383 A (51) A 61 K 47/68
A 61 K 45/06
A 61 K 39/395
A 61 P 35/00

(43) 2024 02 12 №3

(21) AP 2022 16383

(22) 2022 04 28

(31) 202110482012.2

(32) 2021 04 30

(33) CN

(71) სიჩუან კელუნ-ბიოტექ ბიოფარმაცეუტიკალ კო., ლტდ. (CN)
N 666, სინჰუა ავენიუ (სექშენ 2),
ჰაი ინდუსტრიალ პარკ, ვენცზიან
დისტრიქტ ჩენგდუ, სიჩუანი 611138,
ჩინეთის სახალხო რესპუბლიკა (CN)

(72) ცზიუნიოუ გე (CN);

სუენონგ ოუიანგი (CN);

სიაოპინგ ცზინი (CN);

იინა დიაო (CN);

გეშა ლიუ (CN);

ეჩჟე ჩენი (CN);

ცზინგი ვანი (CN);

ინ სიუ (CN);

ჩუნ რაო (CN)

(74) თამაზ შილაკამე

(85) 2023 10 27

(86) PCT/CN2022/089737, 2022 04 28

(54) მემორანდუმის გამოყენება სიმსივნური დაავადებების მკურნალობის მკურნალობაში

(57) მოცემული გამოგონება ეხება მედიკამენტის გამოყენებას სიმსივნური დაავადების მკურნალობისას. უპირატესად, მოცემული გამოგონება ეხება ბიოლოგიურად აქტიური კონიუგატის, ფორმულით (I), გამოყენებას სიმსივნის მკურნალობაში. სიმსივნური დაავადება, უპირატესად და, კერძოდ, აღნიშნავს არარეზექტაბელურ ლოკალურად განვითარებულ ან მეტასტაზურ სოლიდურ სიმსივნეს, რომელიც არის რეფრაქტორული, არსებული მკურნალობის სტანდარტების მიხედვით, შემდეგის ჩათვლით, მეზლუდის გარეშე: ძუძუს კიბო, კუჭის კიბო, ფილტვის კიბო, საკვერცხის კიბო, საშარ-

სასარბებლო მოდელები
სასარბებლო მოდელის პატენტები

ბანყოფილება A

A 23

- (11) U 2024 2163 Y (51) Int. Cl. (2006)
A 23 F 3/00
- (10) AU 2023 16196 U (44) 19(622)/2023
- (21) AU 2023 16196
- (22) 2023 03 22
- (24) 2023 03 22
- (73) ბახვა დოლიძე (GE)
ი. შემოქმედელის ქ. 32, 3500, ოზურგეთი,
საქართველო (GE);
თემურ რევიშვილი (GE)
უნივერსიტეტის ქ. 9/13, 3500, ოზურგეთი,
საქართველო (GE);
ზურაბ ანდლუაძე (GE)
ილია ჭავჭავაძის ქ. 10, ბ. 2, 3500,
ოზურგეთი, საქართველო (GE);
ეკატერინე გობრონიძე (GE)
ილია ჭავჭავაძის ქ. 11, 3500, ოზურგეთი,
საქართველო (GE);
ლუკა ჟვანია (GE)
მერაბ ალექსიძის ქ., კორპ. 1, ბ. 42,
თბილისი, საქართველო (GE)
- (72) ბახვა დოლიძე (GE);
თემურ რევიშვილი (GE);
ზურაბ ანდლუაძე (GE);
ეკატერინე გობრონიძე (GE);
ლუკა ჟვანია (GE)
- (54) მობრუნადი ჩაის ფოთლის მაფორმირ-
ბელ-საშრობი დანადგარი
-

ბანყოფილება B

B 24

- (11) U 2024 2162 Y (51) Int. Cl. (2006)
B 24 D 3/10
- (10) AU 2023 16092 U (44) 19(622)/2023
- (21) AU 2022 16092
- (22) 2022 11 16
- (24) 2022 11 16
- (73) ნიკოლოზ ლოლაძე (GE)
მერაბ კოსტავას ქ. 75, კორპ. 11, ბ. 12,
თბილისი, საქართველო (GE);
მედეა წეროძე (GE)
წყნეთის გზატკეცილი 20, ბ. 64, თბილისი,
საქართველო (GE);
ზურაბ ავალიშვილი (GE)
წყალტუბოს ქ. 24 ა, ბ. 43, თბილისი,
საქართველო (GE);
იური ძიძიშვილი (GE)
ვაზისუბანი, IV მ/რ, I კვარტ., კორპ. 13,
ბ. 60, თბილისი, საქართველო (GE);
საქართველოს ტექნიკური უნივერსი-
ტეტი (GE)
მერაბ კოსტავას ქ. 77, 0175, თბილისი,
საქართველო (GE);
სსიპ „შოთა რუსთაველის საქართველოს
ეროვნული სამეცნიერო ფონდი“ (GE)
მ. ალექსიძის ქ. 1, თბილისი, საქართვე-
ლო (GE)
- (72) ნიკოლოზ ლოლაძე (GE);
მედეა წეროძე (GE);
ზურაბ ავალიშვილი (GE);
იური ძიძიშვილი (GE)
- (54) ალმასური ინსტრუმენტების
ლითონური შიშკვრელი
-

ბანყოფილება E**E 21**

- (11) U 2024 2165 Y (51) Int. Cl. (2006)
E 21 B 43/01
- (10) AU 2023 16069 U (44) 20(623)/2023
- (21) AU 2022 16069
- (22) 2022 10 25
- (24) 2022 10 25
- (73) საქართველოს ტექნიკური უნივერსიტეტი (GE)
მერაბ კოსტავას ქ. 77, თბილისი,
საქართველო (GE)
- (72) კობა კიკაბიძე (GE);
გიორგი აბრამიშვილი (GE);
ნუგზარ იაშვილი (GE);
ნოდარი დიდიკაშვილი (GE);
შოთა მესტიერიშვილი (GE)
- (54) ჰიდროსფეროში შემოღობული
აირების მოპოვების ხერხი

ბანყოფილება H**H 05**

- (11) U 2024 2166 Y (51) Int. Cl. (2006)
H 05 B 3/00
- (10) AU 2023 16234 U (44) 20(623)/2023
- (21) AU 2023 16234
- (22) 2023 05 03
- (24) 2023 05 03
- (73) ანდრო გაბისონია (GE)
თამარაშვილის ქ. 8, ბ. 27, 0162, თბილისი,
საქართველო (GE)
- (72) ანდრო გაბისონია (GE)
- (54) ელექტრობამათბობელი მიწა

ბანყოფილება F**F 28**

- (11) U 2024 2164 Y (51) Int. Cl. (2006)
F 28 D 9/00
F 28 F 3/02
- (10) AU 2023 16194 U (44) 20(623)/2023
- (21) AU 2023 16194
- (22) 2023 03 20
- (24) 2023 03 20
- (73) მერაბ ჭირაქაძე (GE)
ირაკლი აბაშიძის ქ. 16, ბ. 8, 0179, თბილისი,
საქართველო (GE)
- (72) მერაბ ჭირაქაძე (GE)
- (54) ჰაერის თბობადი მცემი ბუნებრივი
კონვექციის გამოყენებით

ბანაცხადი***

ბანყოფილება D

D 04

(10) AU 2024 16304 U (51) Int. Cl. (2006)
D 04 H 1/16

(43) 2024 02 12 №3

(21) AU 2023 16304 (22) 2023 07 21

(71) ოლღა რუხაძე (GE)

აღ. დიუმას ქ. 12, თბილისი, საქართველო (GE)

(72) ოლღა რუხაძე (GE)

(54) ტექსტის დამზადების ხერხი

(57) თექის დამზადების ხერხი ითვალისწინებს საყრდენზე ან თარგზე წინასწარ შერჩეული კომპოზიციის მიხედვით ნართის, ქსოვილის ან მათი კომბინაციის დაფენას, მისი გარე კიდეების შეფუთვის სწორხაზოვნად მატყლის ფთილით და განთავსებას მატყლის ბადის, სულ მცირე, ორ ფენას შორის, მიღებული ფენილის დასველებას და თელვას, რომელიც ითვალისწინებს პირველად მოთელვას მიღზე და შემდეგ თელვას ფენილის დიაგონალებზე, ოთხივე მხრიდან, ერთჯერადად.

რეგისტრირებული სასარგებლო მოდელები***

ბანყოფილება D

D 04

- (11) U 2024 2161 Y (51) Int. Cl. (2006)
D 04 H 1/16
- (10) AU 2023 16304 U
- (45) 2024 02 12 №3 (43) 2024 02 12 №3
- (21) AU 2023 16304
- (22) 2023 07 21
- (73) ოლღა რუხაძე (GE)
აღ. დიუმას ქ. 12, თბილისი, საქართველო (GE)
- (72) ოლღა რუხაძე (GE)
- (54) ოქროს ღამზაღების ხერხი
-

ლიხაინები

ბანაცხადები, რომლებზეც გამოტანილია გადაწყვეტილება რეგისტრაციის შესახებ

გადაწყვეტილების გასაჩივრება შესაძლებელია საქპატენტის სააპელაციო პალატაში გამოქვეყნებიდან 3 თვის ვადაში ან მცხეთის რაიონული სასამართლოს ადმინისტრაციულ საქმეთა კოლეგიაში 1 თვის ვადაში (მის.: ქ. მცხეთა, სამხედროს ქ. №17).

(10) AD 2024 1329 S (51) 09-01
(21) AD 2023 1329 (22) 2023 08 31
(28) 2

(71) სს „ლომისი“ (GE)

სოფ. ნატახტარი, 3308, მცხეთის რაიონი, საქართველო (GE)

(72) სორინ-მარიან პაუნ (RO)

(74) შალვა გვარამაძე (GE)

(54) ქილა

(55)



1.1



1.2



1.3



1.4



1.5



1.6



2.1



2.2



2.3



2.4



2.5



2.6

(10) AD 2024 1328 S (51) 15-09

(21) AD 2023 1328 (22) 2023 08 24

(28) 1

(71) ლევან ქიტიაშვილი (GE)

მოსკოვის გამზირი, V კვარტ., კორპ. 9, ბ. 15, 0145, თბილისი, სამგორის რაიონი, საქართველო (GE)

(72) ლევან ქიტიაშვილი (GE)

(54) საწმენდობრივი ღაწმენვის მულტიფუნქციური ენერგოლამოუკიდებელი ჰიდრაპლიკური-მექანიკური/ენერგოლამოუკიდებელი ელექტრო-ჰიდრაპლიკური წნეხი

(55)



1.1



1.2



1.3



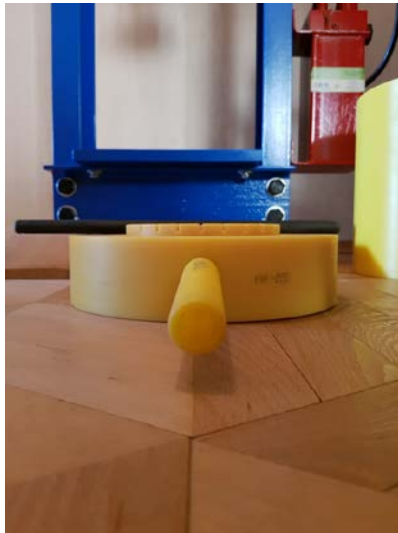
1.4



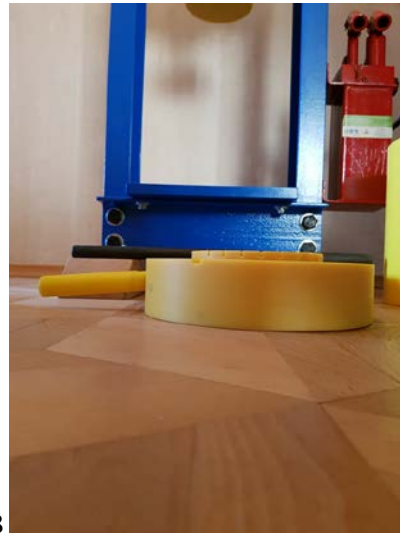
1.5



1.6



1.7



1.8



1.9

რეგისტრირებული ღიზინები

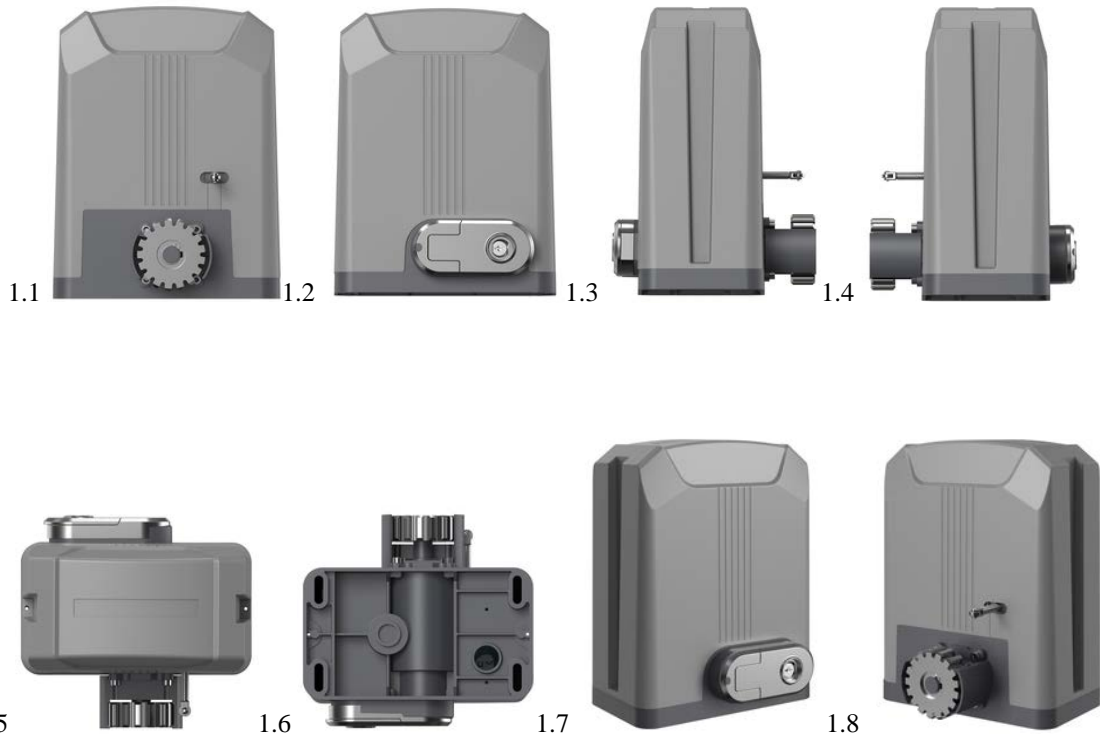
- (11) D 2024 992 S (51) 11-01
(10) AD 2023 1313 S (44) 2023 10 25 №20
(21) AD 2023 1313
(22) 2023 06 09
(24) 2023 06 09
(28) 5
(18) 2028 06 09
(73) დონარა ბერძენიშვილი (GE)
სოფელი ქვემო ერკეთი, 4900, ჩოხატაური,
საქართველო (GE)
(72) დონარა ბერძენიშვილი (GE)
(54) მუტალისა და კაჟის კომბინირებული
სამაჯური
-

- (11) D 2024 993 S (51) 21-01
(10) AD 2023 1315 S (44) 2023 10 25 №20
(21) AD 2023 1315
(22) 2023 06 17
(24) 2023 06 17
(28) 1
(18) 2028 06 17
(73) კონრად ადენაუერის ფონდის
წარმომადგენლობა საქართველოში (GE)
თამარ ჭოველიძის ქ. 4, სართ. 7, 0108,
ძველი თბილისის რაიონი, თბილისი,
საქართველო (GE)
(72) სოფიო ქურიძე (GE)
(74) გელა ჩილოშვილი (GE);
თამთა მურადაშვილი (GE)
(54) სამაგიდო თამაჯი
-

**ლიზანიები, რომლებიც რეგისტრირებულია საქართველოს
ბიუროში საქართველოს ტერიტორიაზე უფლებათა
ბავრცელების მოთხოვნით**

გადაწყვეტილების გასაჩივრება შესაძლებელია საქპატენტის სააპელაციო პალატაში გამოქვეყნებულიდან 3 თვის ვადაში ან მცხეთის რაიონული სასამართლოს ადმინისტრაციულ საქმეთა კოლეგიაში 1 თვის ვადაში (მის.: ქ. მცხეთა, სამხედროს ქ. №17).

- (11) DM/233 000 (51) 08-07
- (15) 2023 10 11 (44) 46/2023 (2023 11 17)
- (22) 2023 10 11
- (28) 1
- (30) No1: 01.06.2023; 202330333864.5; CN
- (73) Zhejiang Hiland Technology Co.
Ltd, NO.68, Beizhuang Road, Dipu Street, Anji County, 313300 Huzhou City, Zhejiang Province (CN)
- (85) CN
- (86) CN
- (87) CN
- (88) CN
- (89) CN
- (81) III. US, GE, TR, EM
- (72) Bosheng Yin
NO.68, Beizhuang Road, Dipu Street, Anji County, 313300, Huzhou City, Zhejiang Province (CN)
- (74) Jinghua Liu
Floor 4, Building 18, No. 8 Borun Center, Anping North Street, Shunyi District, 101300 Beijing (CN)
- (46) 2023 11 17
- (54) 1. DOOR OPENER [ELECTRIC]
- (55)



(11) DM/232 927 (51) 10-04
(15) 2023 10 26 (44) 46/2023 (2023 11 17)
(22) 2023 10 26
(28) 1
(30) No1: 18.07.2023; 2023-00404; CH
(73) Rolex SA
rue François-Dussaud 3-5-7, 1211 Genève 26 (CH)

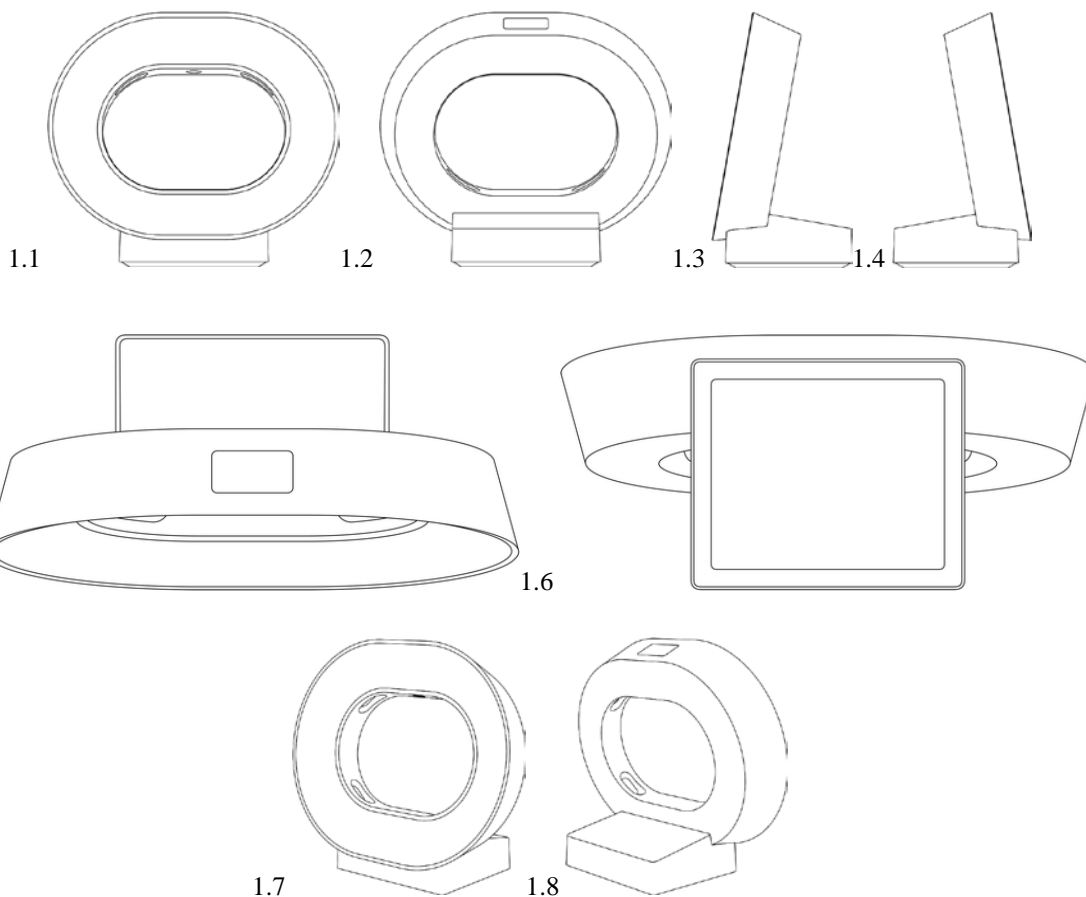
(85) CH
(86) CH
(87) CH
(88) CH
(89) CH

(81) III. CA, GE, OM, RS, NO, RW, MU, EM, AM, BW, TJ, MD, VN, TN, SR, MN, JP, KR, UA, OA, MA, ME, AZ, SM, WS, KG, LI, MK, BA, EG, JM, RU, IS, BY, GB, KH, TR, ST, GH, IL, KP, AL, MX, BN, BR, NA, SG, MC, BZ, TM

(72) Christophe BOURBAN
Chemin de la Barillette 17, 1260, Nyon (CH)

(74) BUGNION S.A.
10, Route de Florissant, Case postale 375, 1211 Genève 12 (CH)

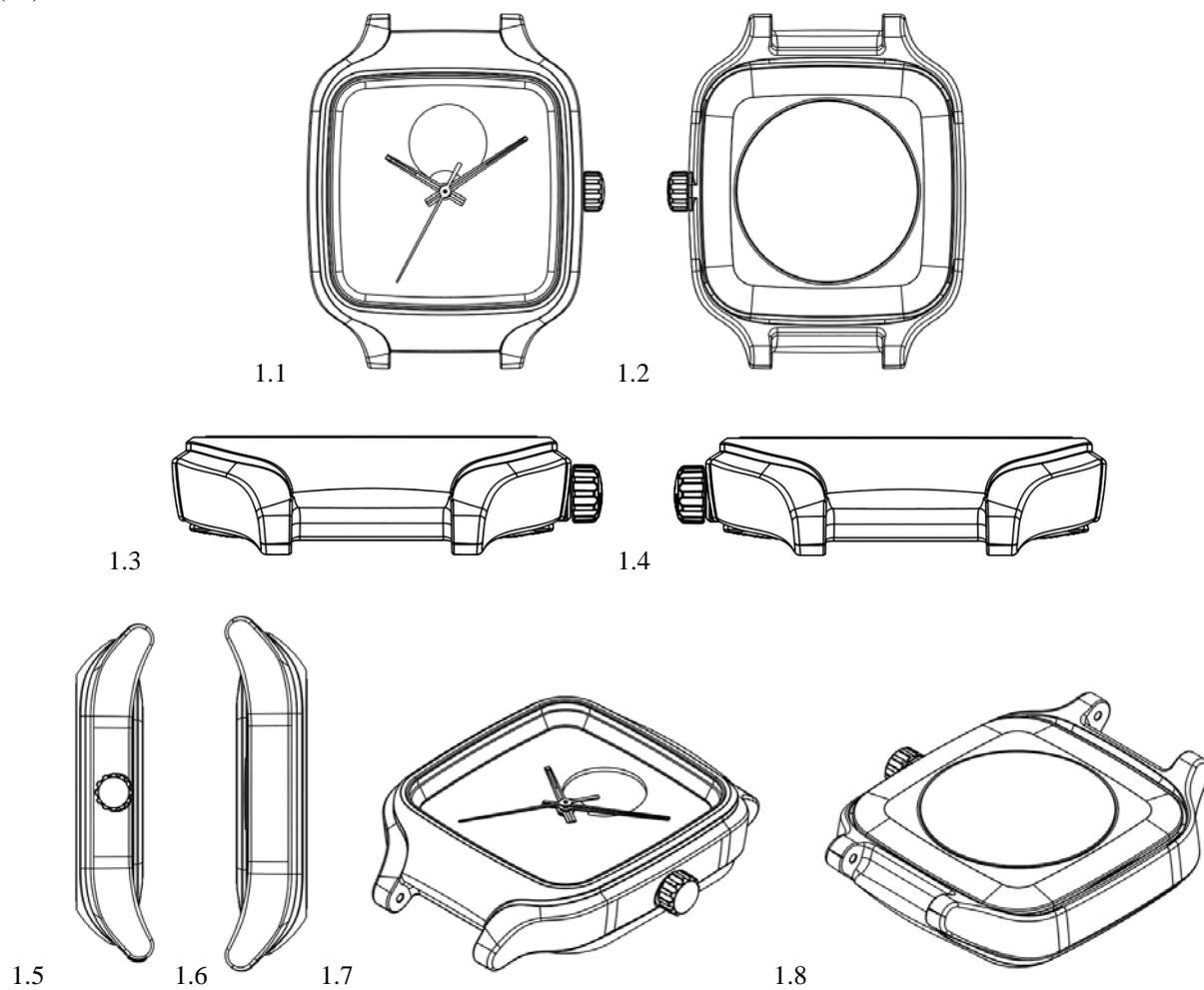
(54) 1. MEASURING APPARATUS
(55)



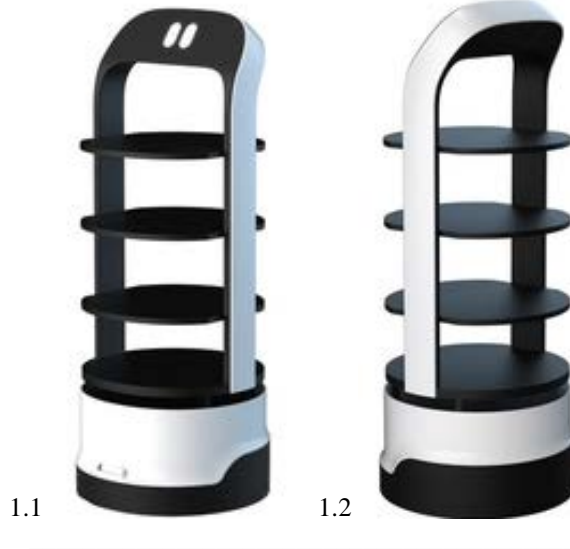
- (11) DM/232 998 (51) 10-06
 (15) 2023 10 11 (44) 46/2023 (2023 11 17)
 (22) 2023 10 11
 (28) 1
 (30) No1: 19.05.2023; 202330298712.6; CN
 (73) Zhejiang Hiland Technology Co., Ltd
 NO.68, Beizhuang Road, Dipu Street, Anji County, 313300 Huzhou City, Zhejiang Province (CN)
 (85) CN
 (86) CN
 (87) CN
 (88) CN
 (89) CN
 (81) III. GE, TR, US, EM
 (72) Bosheng Yin
 NO.68, Beizhuang Road, Dipu Street, Anji County, 313300, Huzhou City, Zhejiang Province (CN)
 (74) Jinghua Liu
 Floor 4, Building 18, No. 8 Borun Center, Anping North Street, Shunyi District, 101300 Beijing (CN)
 (46) 2023 11 17
 (54) 1. TELL-TALE LIGHT
 (55)



- (11) DM/224 981 (51) 10-07
 (15) 2022 11 15 (44) 46/2023 (2023 11 17)
 (22) 2022 11 15
 (28) 1
 (73) Rado Uhren AG (Rado Watch Co. LTD.) (Montres Rado SA)
 Bielstrasse 45, 2543 Lengnau (CH)
 (85) –
 (86) CH
 (87) CH
 (88) –
 (89) CH
 (81) III. UA, GE, OM, TR, BA, NO, MA, SG, CH, EM, TN, GB
 (72) Mélanie Armenti
 c/o Rado Uhren AG (Rado Watch Co. Ltd.) (Montres Rado SA), Bielstrasse 45, 2543, Lengnau (CH);
 Sovyra Srou
 c/o Rado Uhren AG (Rado Watch Co. Ltd.) (Montres Rado SA), Bielstrasse 45, 2543, Lengnau (CH)
 (74) The Swatch Group AG
 Faubourg du Lac 6, 2501 Biel (CH)
 (46) 2023 11 17
 (54) 1. WATCH CASE
 (55)



- (11) DM/233 184 (51) 15-99
 (15) 2023 09 12 (44) 47/2023 (2023 11 24)
 (22) 2023 09 12
 (28) 1
 (73) Saha Robotik Ve Teslimat Teknolojileri Anonim Şirketi
 Muallimköy Mahallesi, Bilişim Vadisi Kongre Merkezi Binası, Deniz Caddesi, No: 143, Gebze,
 41400 KOCAELİ (TR)
 (85) TR
 (86) TR
 (87) TR
 (88) TR
 (89) TR
 (81) III. KG, OM, GE, EM, AZ
 (72) MURAT AYRANCI
 Muallimköy Mahallesi, Bilişim Vadisi Kongre Merkezi Binası, Deniz Caddesi, No: 143, Gebze, 41400,
 Kocaeli (TR)
 (74) Destek Patent Anonim Şirketi
 Odunluk Mahallesi, Akademi Caddesi, Zeno İş Merkezi, D Blok Kat: 4, Nilüfer, 16110 Bursa (TR)
 (46) 2023 11 24
 (54) 1. SERVICE ROBOT
 (55)



სასაქონლო ნიშნები

ეროვნული პროცედურით შემოტანილი ბანაცხავები, რომლებზეც ბამოტანილია გადაწყვეტილება რეგისტრაციის შესახებ

გადაწყვეტილების გასაჩივრება შესაძლებელია საქპატენტის სააპელაციო პალატაში გამოქვეყნებულიდან 3 თვის ვადაში ან მცხეთის რაიონული სასამართლოს ადმინისტრაციულ საქმეთა კოლეგიაში 1 თვის ვადაში (მის.: ქ. მცხეთა, სამხედროს ქ. №17).

(260) AM 2024 122028 A

(210) AM 122028

(220) 2023 03 15

(731) შპს „სილქ როუდ გრუპ ჰოლდინგ“
რესპუბლიკის მოედანი, 0108, მთაწმინდის
რაიონი, თბილისი, საქართველო

(540)

სილქ ჰოსპიტალიტი Silk Hospitality

(591) შავ-თეთრი

(511)

35 – სასტუმროს საქმიანობის მართვა.

41 – ღამის კლუბებით მომსახურება (გართობა).

43 – სასტუმროებით მომსახურება, რესტორნებით მომსახურება, ადგილების დაჯავშნა სასტუმროში.

(260) AM 2024 122429 A

(210) AM 122429

(220) 2023 04 13

(731) სოლას პაუერ ნეტვორკ ტექნოლოჯი
(ჩეცეზიან) კო. ლტდ
№ 288, შიზჰუ როუდ, ტონგლუ ეკონომიკ
დეველოპმენტ ზონა, ტონგლუ ქაუნთი,
ჰანგჟოუ სიტი, ჩეცეზიან პროვინს,
ჩინეთის სახალხო რესპუბლიკა

(740) გიორგი ქართველიშვილი

(540)



(591) მუქი რუხი, ღია რუხი, თეთრი

(531) 27.05.01; 27.05.09; 27.05.10; 27.05.17;
27.05.21

(511)

9 – ტრანსფორმატორები [ელექტრობა]; ინვერტორები [ელექტრობა]; გამანაწილებელი პულტები [ელექტრობა]; დენის გამმართველები; სიგნალების დისტანციური მართვის ელექტროდინამიკური აპარატურა; ელექტრული ხელსაწყოები კომუნიკაციისთვის; აკუმულატორები, ელექტრული; ბატარეები, ელექტრული; ელექტროგადამცემი ხაზის მასალები (სადენები, კაბელები); მზის ბატარეები; ინტეგრალური სქემები; ელექტრომობილების დასატენი სადგურები; ავტომატიზაციის სისტემები ელექტროსადგურებისათვის; აკუმულატორის დამტენები; აკუმულატორის კორპუსები; ფოტოგალვანური ელემენტები; ელექტრული მანქანის დამმუხტავი ბოძები; ფოტოელექტრული ინვერტორები; გამანაწილებელი კოლოფები [ელექტრობა]; ელექტრული ბატარეების დამმუხტავი მოწყობილობები.

(260) AM 2024 122569 A

(210) AM 122569

(220) 2023 04 24

(731) შპს „კახური ტრადიციული მეღვინეობა“
სულხან ცინცაძის ქ. 12, 0160, თბილისი,
საქართველო

(540)

ზიარი კრიკი Ziari creek Зиари крик

(591) შავ-თეთრი

(526) ზიარი, Ziari, Зиари

(511)

33 – ალკოჰოლური სასმელები, ლუდის გარდა; ალკოჰოლური შედგენილობები სასმელების დასამზადებლად.

(260) AM 2024 122577 A
 (210) AM 122577
 (220) 2023 04 25
 (731) შპს „ბურგერ ლომები“
 პეტრე ქავთარაძის ქ. 27, ბ. 50, 0160, ვაკე-საბურთალოს რაიონი, თბილისი, საქართველო

ბურგერ ლომები/ burger lions



(540)
 (591) შავ-თეთრი
 (531) 03.01.01; 08.01.01; 08.01.07; 08.05.03; 08.05.04; 08.05.25; 24.09.02; 24.09.09
 (511)
 43 – საკვების შეკვეთით დამზადება; საკვებისა და სასმლის ადგილზე მიტანა (წვეულებების მომსახურება); კაფეებით მომსახურება; კაფეტერიებით მომსახურება; სასადილოებით მომსახურება; რესტორნებით მომსახურება; თვითმომსახურების რესტორნებით მომსახურება; სასაუზმეებით მომსახურება; ბარების მომსახურება.

(260) AM 2024 122580 A
 (210) AM 122580
 (220) 2023 04 25
 (731) შპს „იმპექსფარმი“
 გიორგი სააკაძის II გასასვ. 17, 0160, თბილისი, საქართველო
 (740) ნუგზარ ქსოვრელი
 (540)

Marinos

(591) შავ-თეთრი
 (511)
 5 – ფარმაცევტული, სამედიცინო და ვეტერინარული პრეპარატები; სამედიცინო დანიშნულების ჰიგიენური პრეპარატები; სამედიცინო ან ვეტერინარული გამოყენებისთვის ვარგისი დიეტური საკვები და ნივთიერებები, საკვები ჩვილებისთვის; დიეტური დანამატები ადამიანებისა და ცხოველებისთვის; ლეიკოპლასტიკი, სახვევი მასალა; კბილების დასამაგრებელი მასალა, სტომატოლოგიური ცვილი; სადეზინფექციო საშუალებები; მავნე მწერების გასანადგურებელი პრეპარატები, ფუნგიციდები, ჰერბიციდები.

რეზინი პრეპარატები, ფუნგიციდები, ჰერბიციდები.

(260) AM 2024 122586 A
 (210) AM 122586
 (220) 2023 04 27
 (731) შპს „რუსთავის საერთაშორისო ავტოდრომი“
 თბილისი-წითელი ხიდის გზატ. 21-ე კილომეტრის მიმდებარე ტერიტორია, 3700, რუსთავი, საქართველო



(540)
 (591) 000000 შავი, FF0000 წითელი, თეთრი
 (531) 26.04.09; 27.05.01; 27.05.21; 28.19; 29.01.12
 (526) რუსთავი
 (511)
 35 – რეკლამა.

41 – ორგანიზება (სპორტული შეჯიბრების -); სპორტული აღჭურვილობით უზრუნველყოფა; სპორტული მოედნების გაქირავება; საგანმანათლებლო მომსახურება.

(260) AM 2024 122651 A
 (210) AM 122651
 (220) 2023 05 01
 (731) შპს „ბიზნესისა და ტექნოლოგიების უნივერსიტეტი“
 ილია ჭავჭავაძის გამზ. 82, 0162, თბილისი, საქართველო
 (540)

საქართველოს ქალი
WOMAN OF GEORGIA

(591) 070000 შავ-თეთრი
 (531) 27.05.11; 28.19
 (526) საქართველოს, GEORGIA
 (511)
 16 – ქალაღი და მუყაო; ნაბეჭდი მასალა; საამკინძაო მასალა; ფოტოფირები; საკანცელარიო და საოფისე საკუთვნო, ავეჯის გარდა; საკანცელარიო და საყოფაცხოვრებო დანიშნულების წებოები; მხატვრების საკუთვნო და სახატავი

მასალა; სახატავი ფუნჯები; სასწავლო და სადემონსტრაციო მასალა; პლასტმასის ფურცლები, ფირები და ტომრები, როგორც შესაფუთი მასალა; ტიპოგრაფიული შრიფტები, ტიპოგრაფიული კლიშეები.

35 – რეკლამა; ბიზნესის მართვა; ბიზნესის ადმინისტრირება; საოფისე მომსახურება.

(260) AM 2024 122672 A

(210) AM 122672

(220) 2023 05 03

(731) ნაიკ ინოვეით ს.კ.

უან ბოუერმენ დრაივი, ბივერტონი, ორეგონი 97005-6453, აშშ

(740) თამაზ შილაკაძე

(540)



(591) შავ-თეთრი

(531) 21.03.07; 26.11.12

(511)

3 – ოფლიანობის საწინააღმდეგო და დეზოდორანტის საპნები; სუნამოები; სახის და სხეულის ლოსიონები; მზისგან დამცავი ფანქრები; მზისგან დამცავი კრემები; ფეხსაცმლის საპრიალებლები და საცხები; ადამიანებისთვის განკუთვნილი დეზოდორანტები.

7 – საქსოვი მანქანები; სამგანზომილებიანი საბეჭდი მოწყობილობები (პრინტერები); რობოტები [მანქანები]; ტრაფარეტული ბეჭდვის მანქანები; მანქანები და მანქანა-დანადგარები, სიმძლავრეზე მომუშავე მანქანა-დანადგარები; გამაგრებელი სასმელების, შოკოლადის, სიგარეტებისა და სხვა პროდუქტის გასაყიდი ავტომატები.

10 – ორთოპედიული ფეხსაცმელები; შემამჭიდროვებელი სახვევები ათლეტური გამოყენების; მასაჟის ხელსაწყოები.

12 – სატრანსპორტო საშუალებები; ველოსიპედები და მათი ნაწილები; გოლფის მოტორიანი კარტები [სატრანსპორტო საშუალებები]; მანქანებისთვის სპეციალურად ადაპტირებული, წინასწარ შემუშავებული ვინილის გადასაკრავები.

21 – საყოფაცხოვრებო ნივთები, ჭურჭელი; წყლის ბოთლები; პლასტმასის მრავალჯერადი გამოყენების წყლის ბოთლები, ცარიელი; ალუ-

მინის მრავალჯერადი გამოყენების წყლის ბოთლები, ცარიელი; საყოფაცხოვრებო კონტეინერები, კერძოდ, ვაზები, ბოთლები, ყულაბები, ბადიები, სათლები; საუზმის პარკები, არაქალადის; პლასტმასისგან დამზადებული საუზმის ყუთები; ლითონისგან დამზადებული საუზმის ყუთები.

26 – ფეხსაცმლის ორნამენტები, ბალთები, რგოლები (ფეხსაცმლის თასმის გასაყრელი), ზონრები, და ფეხსაცმლის შესაკრავები; ფეხსაცმლის ზონრები; თმის მორთულობა და აქსესუარები; ლენტები და ბაფთები საგალანტერიო ან გამოყენებული, როგორც ნებისმიერი მასალისგან დამზადებული თმის მოსართავები.

27 – ნოხები, ხალიჩები, ფარდაგები, ჭილოფები და საჭილოფე მასალა; ლინოლეუმი და იატაკის საფარის სხვა მასალა; კედლის ფარდაგები, არაქსოვილური; ხელოვნური გაზონი (ბალახი) რეკრეაციული ზონებისთვის; ქაფმასალის ჭილოფები სათამაშო მოედნების ზედაპირებისთვის; იოგის საგებები; ლეიბები ტანვარჯიშისათვის; ქვეშადადები ხელოვნური ბალახისთვის; ჩანთები იოგის ჭილოფებისთვის.

35 – რეკლამა; ბიზნესის მართვა; ბიზნესის ადმინისტრირება; საოფისე მომსახურება; საცალო ვაჭრობის მაღაზიის მომსახურება; საცალო ვაჭრობის მაღაზიის მომსახურება ისეთი საქონლით, როგორცაა: ტანსაცმელი, ტანსაცმლის აქსესუარები, ფეხსაცმელი, ფეხსაცმლის აქსესუარები, თავსაბურავი, სათვალეები და აქსესუარები, სპორტული და სავარჯიშო საქონელი, აღჭურვილობა და აქსესუარები, ჩანთები, სპორტისა და ვარჯიშისთვის განკუთვნილი ჩანთები, საქონელი და აქსესუარები, სპორტული ბურთები; ონლაინ საცალო ვაჭრობის მაღაზიის მომსახურება ისეთი საქონლით, როგორცაა: ტანსაცმელი, ტანსაცმლის აქსესუარები, ფეხსაცმელი, ფეხსაცმლის აქსესუარები, თავსაბურავი, სათვალეები და აქსესუარები, სპორტული და სავარჯიშო საქონელი, აღჭურვილობა და აქსესუარები, ჩანთები, სპორტისა და ვარჯიშისთვის განკუთვნილი ჩანთები, საქონელი და აქსესუარები, სპორტული ბურთები; საცალო ვაჭრობის მაღაზიის მომსახურება ვირტუალური საქონლით, კერძოდ: ტანსაცმლით, ტანსაცმლის აქსესუარებით, ფეხსაცმლით, ფეხსაცმლის აქსესუარებით, თავსაბურავით, სათვალეებით და აქსესუარებით, სპორტული და სავარჯიშო საქონლით, აღჭურვილობით და აქსესუარებით, ჩანთებით, სპორტისა და ვარჯიშისთვის გან-

კუთვნილი ჩანთებით, საქონლით და აქსესუარებით, სპორტული ბურთებით, მხატვრული ნამუშევრებით, სათამაშოებით და აქსესუარებით ონლაინ გამოყენებისთვის; ონლაინ საცალო ვაჭრობის მადაზიის მომსახურება ვირტუალური საქონლით, კერძოდ: ტანსაცმლით, ტანსაცმლის აქსესუარებით, ფეხსაცმლით, ფეხსაცმლის აქსესუარებით, თავსაბურავით, სათვალეებით და აქსესუარებით, სპორტული და სავარჯიშო საქონლით, აღჭურვილობით და აქსესუარებით, ჩანთებით, სპორტისა და ვარჯიშისთვის განკუთვნილი ჩანთებით, საქონლით და აქსესუარებით, სპორტული ბურთებით, მხატვრული ნამუშევრებით, სათამაშოებით და აქსესუარებით.

41 – გართობის სამსახურები, კერძოდ, მთელი რიგი ათლექტიკური და სპორტული მოქმედებების, ღონისძიებების, შეჯიბრებებისა და ტურნირების მოწყობა, ორგანიზება და ჩატარება; სპორტული ნიჭის წახალისება და განვითარება სპორტული პროგრამებისა და აქტივობების ორგანიზებითა და განხორციელებით; ახალგაზრდული და სამოყვარულო სპორტისა და ფიზიკური აღზრდის წახალისება ახალგაზრდული და სამოყვარულო სპორტული და სპორტული პროგრამებისა და აქტივობების ორგანიზებით და ჩატარებით; კულტურულ და საზოგადოებრივ პროგრამებში მონაწილეობის ორგანიზება, ჩატარება და ორგანიზება; სწავლების უზრუნველყოფა სპორტისა და ფიტნესის სფეროებში; ონლაინ ვებ-გვერდებით და კომპიუტერული აპლიკაციური პროგრამული უზრუნველყოფის მიწოდება სმარტფონებისა და მობილური მოწყობილობებისთვის, რომელიც შეიცავს ინფორმაციას ფიტნეს-ვარჯიშებისა და ათლექტიკური უნარების განვითარების შესახებ; ცოცხალ რეჟიმში ვარჯიშებთან ფიტნეს-ინსტრუქციებთან და ფიტნეს-მეცადინეობებთან წვდომის უზრუნველყოფა; წინასწარ ჩაწერილ ათლექტიკურ- და ფიტნეს-მეცადინეობებთან წვდომის უზრუნველყოფა; ათლექტიკურ ვარჯიშებზე, წვრთნებსა და ფიზიკური მომზადების გამოწვევებთან წვდომის უზრუნველყოფა; ფიტნეს-ვარჯიშების შეფასების უზრუნველყოფა და ამ შეფასებაზე დაფუძნებული პერსონალური ვარჯიშის პროგრამის მიწოდება; გართობის სამსახურები, კერძოდ, საკონკურსო და წამახალისებელი დაჯილდოების პროგრამები, რომლებიც შექმნილია პროგრამის იმ მონაწილეთა დასაჯილდოებლად, რომლებიც ვარჯიშობენ; გართობის სამსახურები, კერძოდ, ონლაინ,

არაჩამოსატვირთი, ვირტუალური ფეხსაცმლით და ფეხსაცმლის აქსესუარებით, ტანსაცმლით და ტანსაცმლის აქსესუარებით, თავსაბურავით და თავსაბურავის აქსესუარებით, სათვალეებით და სათვალის აქსესუარებით, ჩანთებით და ჩანთების აქსესუარებით, სპორტული ჩანთებით და სპორტული ჩანთების აქსესუარებით, ზურგჩანთებითა და ზურგჩანთების აქსესუარებით, სპორტული აღჭურვილობით და სპორტული აღჭურვილობის აქსესუარებით, მხატვრული ნამუშევრებით და მხატვრული ნამუშევრების აქსესუარებით, სათამაშოებით და სათამაშოების აქსესუარებით უზრუნველყოფა გართობის მიზნით შექმნილ ვირტუალურ გარემოში გამოსაყენებლად.

42 – არაჩამოსატვირთი კომპიუტერული პროგრამული უზრუნველყოფა ციფრული ანიმაციური და არაანიმაციური დიზაინების და პერსონაჟების, ავატარების, ციფრული აპლიკაციური სურათების (ზესადების) და კანის იმიტაციების შესაქმნელად, წარმოებისა და მოდიფიცირებისთვის ონლაინ გარემოში, ვირტუალურ ონლაინ გარემოში და გაფართოებული რეალობის ვირტუალურ გარემოში წვდომისა და გამოყენებისთვის.

(260) AM 2024 122738 A

(210) AM 122738

(220) 2023 05 10

(731) ბიზნესმედია საქართველო

გამრეკელის ქ. 19, სართ. 3, ოფისი 6, თბილისი, საქართველო

(740) გიორგი თაქთაქიშვილი

(540)

Leader.one

(591) შავ-თეთრი

(511)

9 – მედია-რესურსები; ჩამოსატვირთი მედია; ინფორმაციის ციფრული მატარებლები; ინფორმაციის მაგნიტური მატარებლები; ინფორმაციის ოპტიკური მატარებლები; ციფრული მულტიმედიის ნაკადური მაუწყებლობის მოწყობილობები; პროგრამული უზრუნველყოფა ციფრული მულტიმედიის ვიზუალიზაციისათვის; ციფრული ტელევიზიები.

16 – ნაბეჭდი მასალა; ბეჭდვითი გამოცემები; პერიოდული გამოცემები; გაზეთები; ჟურნალები; ალმანახები; ბროშურები.

35 – რეკლამა, მათ შორის ტელერეკლამა.

38 – სატელეკომუნიკაციო მომსახურება; რადიომაუწყებლობა; ტელემაუწყებლობა; საკაბელო ტელემაუწყებლობა; ტელემაუწყებლობა ინტერნეტის საშუალებით; ტელეკონფერენციების მომსახურება; ფასიანი ტელეპროგრამების ტრანსლაცია; სატელიტური ტელემაუწყებლობა; საკონფერენციო ვიდეო კავშირის მომსახურება; ვიდეოს გადაცემის მომსახურება.

41 – საგანმანათლებლო მომსახურება, სატელევიზიო პროგრამების სახით; გასართობი მომსახურება, სატელევიზიო პროგრამების სახით; ვებსაიტების მეშვეობით, გასართობი და საგანმანათლებლო ინფორმაციის უზრუნველყოფა; საინფორმაციო ვიდეოების ონლაინ უზრუნველყოფა ბიზნესის სფეროში; სასწავლო ან გასართობი კონკურსების ორგანიზება; გასართობი რადიოგადაცემები; ტექსტების გამოქვეყნება, გარდა სარეკლამო ტექსტებისა; კინოფილმების წარმოება; ტელე- და რადიოპროგრამების მონტაჟი; შოუ-პროგრამები; სატელევიზიო გასართობი გადაცემები; კონფერენციების, სემინარების და სხვა ღონისძიებების ორგანიზება და ჩატარება; გართობასთან დაკავშირებული ინფორმაცია; ჩამწერი სტუდიები; სცენარისტების სამსახური, სარეკლამო მიზნების გარდა; ვიდეოჩანაწერების მონტაჟი; ახალი ამბების სამსახური; ვიდეოფილმების გადაღება; მაკეტირება, რეკლამისათვის განკუთვნილის გარდა.

(260) AM 2024 122739 A

(210) AM 122739

(220) 2023 05 10

(731) შპს „დოლო ჯორჯია“

ყაზბეგის II გასასვ. 6, რუსთავი, საქართველო; ჯეი-ჰიუნ სეო მაპო დაერო 195, 202-702, სეული, კორეის რესპუბლიკა

(740) გიორგი თაქთაქიშვილი

(540)



(591) შავ-თეთრი

(531) 01.01.03; 01.01.09; 02.09.01; 05.05.20;

27.05.01; 28.03

(511)

5 – ქაღალდის საფენები; ქსოვილის საფენები; ერთჯერადი საფენები; ჩვილის საფენები; ბავშვის საფენები; ბავშვის საფენი-საცვალი; საფენები მოზრდილთათვის; ჰიგიენური საფენები ტრუსებისათვის; ჰიგიენური საფენები; მენსტრუალური საფენები; ჰიგიენური ტამპონები; მენსტრუალური ტამპონები; ჰიგიენური ქვედასაცვალი; ჰიგიენური საფენები შეუკავებლობით დაავადებულთათვის.

(260) AM 2024 122740 A

(210) AM 122740

(220) 2023 05 10

(731) ნეგინ შაჰდ შაჰრანი

სექენდ ფლორი, No.101, ამირკაბირ

ბულვარი, დისტრიქტ 22, თეირანი, ირანი

(740) თამაზ შილაკაძე

(540)



(591) შავ-თეთრი, მწვანე

(531) 01.15.15; 05.03.14; 27.05.07; 28.01; 29.01.13

(511)

32 – სასმელების დასამზადებელი საშუალებები; სიდრი, არაალკოჰოლური; არაალკოჰოლური ესენციები სასმელების დასამზადებლად; ხილის წვენი; ხილის ნექტარი, არაალკოჰოლური; ჯანჯაფილის ლუდი /ჯანჯაფილის ელი; ბადაგი, არაფერმენტირებული; ლიმონათი; ხილის უალკოჰოლო ექსტრაქტები; ხილის წვენზე დამზადებული უალკოჰოლო სასმელები; უალკოჰოლო სასმელები; თაფლზე დამზადებული უალკოჰოლო სასმელები; უალკოჰოლო სასმელები ყავის არომატით; შარბათი [სასმელი]; ვაჟინები სასმელებისთვის; იზოტონური სასმელები; ალაოს ლუდი; ლუდი; გაზიანი სასმლის დასამზადებელი ფხვნილები; პროტეინით გამდიდრებული სასმელები სპორტსმენებისთვის.

(260) AM 2024 122747 A

(210) AM 122747

(220) 2023 05 11

(731) შპს „ფალავანი“

შინდისის გზატ. 19, გორი, საქართველო

(740) გიორგი თაქთაქიშვილი
(540)



(591) ოქროსფერი, თეთრი
(531) 24.01.03; 24.01.05; 24.01.13; 24.01.15;
24.01.17; 24.01.18; 24.07.03; 25.01.25;
27.05.01; 29.01.12
(526) საქართველოს სახელმწიფო დროშის
იმიტაცია
(511)
33 – ღვინოები, კერძოდ, სუფრის ღვინო, ცქრია-
ლა ღვინო, შემაგრებული ღვინო, დესერტის
ღვინო; ლიქიორი; ბრენდი; არაყი.

(260) AM 2024 122827 A
(210) AM 122827
(220) 2023 05 15
(731) ზე გუდიარ ტაიარ & რაბერ კომპანი
200 ინოვეიშენ უეი, აკრონი, ოჰაიო 44316,
აშშ
(740) თამაზ შილაკაძე
(540)

WINTERCOMMAND CARGO

(591) შავ-თეთრი
(511)
12 – საბურავები.

(260) AM 2024 122839 A
(210) AM 122839
(220) 2023 05 16
(731) ენრიკო ბერიძე
გ. ციციშვილის ქ. 18, თბილისი,
საქართველო
(740) სალომე ჯელაძე
(540)

მარანი ზესოფელი Marani Zesopheli

(591) შავ-თეთრი
(526) ზესოფელი, Zesopheli

(511)
35 – რეკლამა; ბიზნესის მართვა; ბიზნესის ად-
მინისტრირება; საოფისე მომსახურება.

(260) AM 2024 122841 A
(210) AM 122841
(220) 2023 05 16
(731) შპს „რე:ინვენტი“
პავლე ასლანიდის ქ. 14, ბ. 15, თბილისი,
საქართველო
(740) მარიამ გოგიტიძე
(540)

re:invent

(591) შავ-თეთრი
(531) 24.17.01; 27.05.01
(511)
7 – მანქანები და მანქანა-დანადგარები, სიმპ-
ლავრეზე მომუშავე მანქანა-დანადგარები; მო-
ტორები და ძრავები, სახმელეთო ტრანსპორტის
მოტორებისა და ძრავების გარდა; გადასაბმელი
და გადამცემი კომპონენტები მანქანებისთვის,
სახმელეთო ტრანსპორტისთვის განკუთვნილის
გარდა; სასოფლო-სამეურნეო ინსტრუმენტები,
ხელის იარაღების გარდა; ინკუბატორები კვერ-
ცხებისთვის; ავტომატური სავაჭრო აპარატები
[სასმელების, შოკოლადის და სხვა პროდუქტე-
ბისთვის].

9 – სამეცნიერო, საკვლევი, სანავიგაციო, გეო-
დეზიური, ფოტოგრაფიული, კინემატოგრაფი-
ული, აუდიოვიზუალური, ოპტიკური, აწონის,
გაზომვის, სიგნალიზაციის, გამოსავლენი, ტეს-
ტირების, სამაშველო და სასწავლო აპარატურა
და ინსტრუმენტები; აპარატურა და ინსტრუ-
მენტები ელექტრობის გადაცემის, გადართვე-
ბის, გარდაქმნის, დაგროვების, განაწილების ან
გამოყენების რეგულირების ან მართვისთვის;
აპარატურა და ინსტრუმენტები ხმის ან გამო-
სახულების ჩაწერის, გადაცემის, აღწარმოების
ან დამუშავებისთვის; მონაცემების მაგნიტური
მატარებლები, ჩასაწერი დისკები, ციფრული ან
ანალოგიური ჩამწერი ან დამმასხოვრებლები;
მონეტებზე მომუშავე აპარატების მექანიზმები,
სალარო აპარატები, მთვლელი მოწყობილობე-
ბი; კომპიუტერები და კომპიუტერის პერიფე-
რიული მოწყობილობები; მყვინთავის სამოსი,
მყვინთავის ნიღბები, მყვინთავის ყურსაცობე-
ბი, ცხვირის სამაგრები მყვინთავებისა და მო-
ცურავეებისთვის, მყვინთავის ხელთათმანები,
სასუნთქი აპარატურა წყალქვეშა ცურვისთვის;
ცეცხლმქრობი მოწყობილობები.

28 – თამაშობები, სათამაშოები და სათამაშო საგნები; ვიდეო-თამაშების აპარატურა; ტანვარჯიშისა და სპორტის საკუთვნო; საშობაო ნაძვისხის მოსართავები.

35 – რეკლამა; ბიზნესის მართვა; ბიზნესის ადმინისტრირება; საოფისე მომსახურება.

36 – დაზღვევა; ფინანსური საქმიანობა; ფულად-საკრედიტო საქმიანობა; უძრავ ქონებასთან დაკავშირებული საქმიანობა.

41 – განათლება; სასწავლო პროცესის უზრუნველყოფა; გართობა; სპორტული და კულტურული ღონისძიებები.

42 – სამეცნიერო და ტექნოლოგიური მომსახურება და შესაბამისი სამეცნიერო კვლევები და გაფორმება; სამრეწველო ანალიზი, სამრეწველო კვლევა და სამრეწველო დიზაინი; ხარისხის კონტროლისა და ავთენტურობის დადგენის სამსახური; კომპიუტერებისა და კომპიუტერული პროგრამების შექმნა და დამუშავება.

(260) AM 2024 122852 A

(210) AM 122852

(220) 2023 05 18

(731) შპს „ბ ენ დ რ ო ფ ჯორჯია“

ბესარიონ ქებურიას დასახლების II ქ. 12, სამგორის რაიონი, თბილისი, საქართველო

(540)



ROYAL KEBURIA

(591) შავ-თეთრი, რუხი

(531) 05.13.08; 18.04.01; 18.04.02; 23.01.01; 23.01.25; 24.13.01; 24.13.22; 24.13.24; 24.15.13; 27.05.01

(511)

33 – ალკოჰოლური სასმელები, ლუდის გარდა; ალკოჰოლური შედგენილობები სასმელების დასამზადებლად.

(260) AM 2024 122857 A

(210) AM 122857

(220) 2023 05 18

(731) ფილიპ მორის ბრენდზ სარლ

კე ჟანრენო 3, 2000 ნევშატელი, შვეიცარია

(740) პავლე მეიფარიანი

(540)

GARDEN BREEZE

(591) შავ-თეთრი

(511)

34 – დაუმუშავებელი ან დამუშავებული თამბაქო; თამბაქოს ნაწარმი; სიგარები, სიგარეტები, პაპიროსები, სიგარილოები, თვითგახვეული (თვითნაკეთი) სიგარეტებისათვის განკუთვნილი თამბაქო, ჩიბუხის თამბაქო, საღეჭი თამბაქო, საბურნუთე თამბაქო, კრეტეკი; სნუსი; თამბაქოს შემცვლელი (არასამედიცინო დანიშნულების); ელექტრონული სიგარეტები; თამბაქოს ნაწარმი მათი შემდგომი გახურების მიზნით; ელექტრონული მოწყობილობები და მათი ნაწილები სიგარეტების ან თამბაქოს გასახურებლად ნიკოტინის შემცველი აეროზოლის გამოყოფისათვის შესუნთქვის მიზნით; თხევადი ნიკოტინის ხსნარები ელექტრონულ სიგარეტებში გამოსაყენებლად; მწველთა საკუთვნო, სიგარეტის და პაპიროსის ქაღალდი, სიგარეტის და პაპიროსის მილაკები (სიგარეტის და პაპიროსის ჰილზეები), სიგარეტის ფილტრები, თამბაქოსათვის განკუთვნილი ქილები, სიგარეტის კოლოფები (პორტსიგარები), საფერფლეები, ჩიბუხები, სიგარეტის გასახვევად განკუთვნილი ჯიბის მოწყობილობები, სანთებლები, ასანთი.

(260) AM 2024 122858 A

(210) AM 122858

(220) 2023 05 18

(731) ფილიპ მორის ბრენდზ სარლ

კე ჟანრენო 3, 2000 ნევშატელი, შვეიცარია

(740) პავლე მეიფარიანი

(540)

MARLBORO TROPICAL FUSION

(591) შავ-თეთრი

(511)

34 – დაუმუშავებელი ან დამუშავებული თამბაქო; თამბაქოს ნაწარმი; სიგარები, სიგარეტები, პაპიროსები, სიგარილოები, თვითგახვეული (თვითნაკეთი) სიგარეტებისათვის განკუთვნილი თამბაქო, ჩიბუხის თამბაქო, საღეჭი თამბაქო, საბურნუთე თამბაქო, კრეტეკი; სნუსი; თამბაქოს შემცვლელი (არასამედიცინო დანიშნულების); ელექტრონული სიგარეტები; თამბაქოს ნაწარმი მათი შემდგომი გახურების მიზნით; ელექტრონული მოწყობილობები და მათი ნაწილები სიგარეტების ან თამბაქოს გასახურებლად ნიკოტინის შემცველი აეროზოლის გამოყოფისათვის შესუნთქვის მიზნით; თხევადი ნიკოტინის ხსნარები ელექტრონულ სიგარეტებში გამოსაყენებლად; მწველთა საკუთვნო, სიგარეტის და პაპიროსის ქაღალდი, სიგარეტის და პაპიროსის მილაკები (სიგარეტის და პაპიროსის ჰილზეები), სიგარეტის ფილტრები, თამბაქოსათვის განკუთვნილი ქილები, სიგარეტის კოლოფები (პორტსიგარები), საფერფლეები, ჩიბუხები, სიგარეტის გასახვევად განკუთვნილი ჯიბის მოწყობილობები, სანთებლები, ასანთი.

ლებს); ელექტრონული სიგარეტები; თამბაქოს ნაწარმი მათი შემდგომი გახურების მიზნით; ელექტრონული მოწყობილობები და მათი ნაწილები სიგარეტების ან თამბაქოს გასახურებლად ნიკოტინის შემცველი აეროზოლის გამოყოფისათვის შესუნთქვის მიზნით; თხევადი ნიკოტინის ხსნარები ელექტრონულ სიგარეტებში გამოსაყენებლად; მწველთა საკუთვნო, სიგარეტის და პაპიროსის ქაღალდი, სიგარეტის და პაპიროსის მილაკები (სიგარეტის და პაპიროსის ჰილზები), სიგარეტის ფილტრები, თამბაქოსათვის განკუთვნილი ქილები, სიგარეტის კოლოფები (პორტსიგარები), საფერფლეები, ჩიბუხები, სიგარეტის გასახვევად განკუთვნილი ჯიბის მოწყობილობები, სანთებლები, ასანთი.

(260) AM 2024 122939 A

(210) AM 122939

(220) 2023 05 19

(310) 89185

(320) 2023 03 31

(330) JM

(731) ფილიპ მორის პროდაქტს ს.ა.

კე ჟანრენო 3, 2000 ნევშატელი, შვეიცარია

(740) პავლე მეიფარიანი

(540)



(591) შავ-თეთრი

(531) 26.03.23; 27.05.21

(511)

34 – სადენიანი გამოსაორთქლებლები („ვაპორაიზერები“ ან „ვეიპორაიზერები“) ელექტრონული სიგარეტებისათვის და მოწვევისათვის განკუთვნილი ელექტრონული მოწყობილობებისათვის; დაუმუშავებელი ან დამუშავებული თამბაქო; თამბაქოს ნაწარმი სიგარეტის, სიგარეტების, პაპიროსების, სიგარილოების, თვითგახვევადი (თვითნაკეთი) სიგარეტებისათვის განკუთვნილი თამბაქოს, ჩიბუხის თამბაქოს, საღეჭი თამბაქოს, საბურნუთე თამბაქოსა და კრეტეკის ჩათვლით; სნუსი; თამბაქოს შემცვლელები (არასამედიცინო დანიშნულების); მწველთა საკუთვნო, სიგარეტის და პაპიროსის ქაღალდისა და მილაკების (ჰილზების), სიგარეტის ფილტრების, თამბაქოსათვის განკუთვნილი ქილების, სიგარეტის კოლოფების (პორტსიგარების), საფერფლეების, ჩიბუხების, სიგარეტის გასახვევად განკუთვნილი ჯიბის მოწყობილობებისა

და სანთებლების ჩათვლით; ასანთი; თამბაქოს ჩხირები (თამბაქოს „სტიკები“), თამბაქოს ნაწარმი მათი შემდგომი გახურების მიზნით, ელექტრონული მოწყობილობები და მათი ნაწილები სიგარეტების ან თამბაქოს გასახურებლად ნიკოტინის შემცველი აეროზოლის გამოყოფისათვის შესუნთქვის მიზნით; თხევადი ნიკოტინის ხსნარები ელექტრონულ სიგარეტებში გამოსაყენებლად; მოწვევისათვის განკუთვნილი ელექტრონული მოწყობილობები; ელექტრონული სიგარეტები; ელექტრონული სიგარეტები, როგორც ტრადიციული სიგარეტების შემცვლელები; ელექტრონული მოწყობილობები ნიკოტინის შემცველი აეროზოლის შესუნთქვისათვის; ორალური დანიშნულების გამოსაორთქლებელი მოწყობილობები მწველთათვის, თამბაქოს პროდუქცია და თამბაქოს შემცვლელები; მწველთა საკუთვნო ელექტრონული სიგარეტებისათვის; ნაწილები და ფიტინგები 34-ე კლასში შემავალი ზემოთ ჩამოთვლილი ნაწარმისათვის; მოწყობილობები გახურებული სიგარეტების, სიგარეტის და, ასევე, გახურებული თამბაქოს ჩხირების ჩასაქრობად; პორტსიგარები (კოლოფები) ელექტრონული მრავალჯერადად დასატენი სიგარეტებისათვის.

(260) AM 2024 122940 A

(210) AM 122940

(220) 2023 05 19

(310) 88724

(320) 2023 02 20

(330) JM

(731) ფილიპ მორის პროდაქტს ს.ა.

კე ჟანრენო 3, 2000 ნევშატელი, შვეიცარია

(740) პავლე მეიფარიანი

(540)



(591) შავ-თეთრი

(531) 26.03.23; 27.05.21

(511)

34 – სადენიანი გამოსაორთქლებლები („ვაპორაიზერები“ ან „ვეიპორაიზერები“) ელექტრონული სიგარეტებისათვის და მოწვევისათვის განკუთვნილი ელექტრონული მოწყობილობებისათვის; დაუმუშავებელი ან დამუშავებული თამბაქო; თამბაქოს ნაწარმი სიგარეტის, სიგარეტების, პაპიროსების, სიგარილოების, თვითგახვევადი (თვითნაკეთი) სიგარეტებისათვის განკუ-

თვნილი თამბაქოს, ჩიბუხის თამბაქოს, საღეჭი თამბაქოს, საბურნუთე თამბაქოსა და კრეტეკის ჩათვლით; სნუსი; თამბაქოს შემცვლელები (არასამედიცინო დანიშნულების); მწვევლთა საკუთვნო, სიგარეტის და პაპიროსის ქაღალდისა და მილაკების (ჰილზების), სიგარეტის ფილტრების, თამბაქოსათვის განკუთვნილი ქილების, სიგარეტის კოლოფების (პორტსიგარების), საფერფლებების, ჩიბუხების, სიგარეტის გასახვევად განკუთვნილი ჯიბის მოწყობილობებისა და სანთებლების ჩათვლით; ასანთი; თამბაქოს ჩხირები (თამბაქოს „სტიკები“), თამბაქოს ნაწარმი მათი შემდგომი გახურების მიზნით, ელექტრონული მოწყობილობები და მათი ნაწილები სიგარეტების ან თამბაქოს გასახურებლად ნიკოტინის შემცველი აეროზოლის გამოყოფისათვის შესუნთქვის მიზნით; თხევადი ნიკოტინის ხსნარები ელექტრონულ სიგარეტებში გამოსაყენებლად; მოწვეისათვის განკუთვნილი ელექტრონული მოწყობილობები; ელექტრონული სიგარეტები; ელექტრონული სიგარეტები, როგორც ტრადიციული სიგარეტების შემცვლელი; ელექტრონული მოწყობილობები ნიკოტინის შემცველი აეროზოლის შესუნთქვისათვის; ორალური დანიშნულების გამოსაორთქლებელი მოწყობილობები მწვევლთათვის, თამბაქოს პროდუქცია და თამბაქოს შემცვლელები; მწვევლთა საკუთვნო ელექტრონული სიგარეტებისათვის; ნაწილები და ფიტინგები 34-ე კლასში შემავალი ზემოთ ჩამოთვლილი ნაწარმისათვის; მოწყობილობები გახურებული სიგარეტების, სიგარეტის და, ასევე, გახურებული თამბაქოს ჩხირების ჩასაქრობად; პორტსიგარები (კოლოფები) ელექტრონული მრავალჯერადად დასატენი სიგარეტებისათვის.

(260) AM 2024 122941 A

(210) AM 122941

(220) 2023 05 19

(310) 88867

(320) 2023 03 03

(330) JM

(731) ფილიპ მორის პროდაქტს ს.ა.

კე ჟანრენო 3, 2000 ნევშატელი, შვეიცარია

(740) პავლე მეიფარიანი

(540)



(591) შავ-თეთრი

(531) 26.03.23; 27.05.01; 27.05.21

(511)

34 – სადენიანი გამოსაორთქლებლები („ვაპორაიზერები“ ან „ვეიპორაიზერები“) ელექტრონული სიგარეტებისათვის და მოწვეისათვის განკუთვნილი ელექტრონული მოწყობილობებისათვის; დაუმუშავებელი ან დამუშავებული თამბაქო; თამბაქოს ნაწარმი სიგარეტის, სიგარეტების, პაპიროსების, სიგარილოების, თვითგახვევადი (თვითნაკეთი) სიგარეტებისათვის განკუთვნილი თამბაქოს, ჩიბუხის თამბაქოს, საღეჭი თამბაქოს, საბურნუთე თამბაქოსა და კრეტეკის ჩათვლით; სნუსი; თამბაქოს შემცვლელები (არასამედიცინო დანიშნულების); მწვევლთა საკუთვნო, სიგარეტის და პაპიროსის ქაღალდისა და მილაკების (ჰილზების), სიგარეტის ფილტრების, თამბაქოსათვის განკუთვნილი ქილების, სიგარეტის კოლოფების (პორტსიგარების), საფერფლებების, ჩიბუხების, სიგარეტის გასახვევად განკუთვნილი ჯიბის მოწყობილობებისა და სანთებლების ჩათვლით; ასანთი; თამბაქოს ჩხირები (თამბაქოს „სტიკები“), თამბაქოს ნაწარმი მათი შემდგომი გახურების მიზნით, ელექტრონული მოწყობილობები და მათი ნაწილები სიგარეტების ან თამბაქოს გასახურებლად ნიკოტინის შემცველი აეროზოლის გამოყოფისათვის შესუნთქვის მიზნით; თხევადი ნიკოტინის ხსნარები ელექტრონულ სიგარეტებში გამოსაყენებლად; მოწვეისათვის განკუთვნილი ელექტრონული მოწყობილობები; ელექტრონული სიგარეტები; ელექტრონული სიგარეტები, როგორც ტრადიციული სიგარეტების შემცვლელი; ელექტრონული მოწყობილობები ნიკოტინის შემცველი აეროზოლის შესუნთქვისათვის; ორალური დანიშნულების გამოსაორთქლებელი მოწყობილობები მწვევლთათვის, თამბაქოს პროდუქცია და თამბაქოს შემცვლელები; მწვევლთა საკუთვნო ელექტრონული სიგარეტებისათვის; ნაწილები და ფიტინგები 34-ე კლასში შემავალი ზემოთ ჩამოთვლილი ნაწარმისათვის; მოწყობილობები გახურებული სიგარეტების, სიგარეტის და, ასევე, გახურებული თამბაქოს ჩხირების ჩასაქრობად; პორტსიგარები (კოლოფები) ელექტრონული მრავალჯერადად დასატენი სიგარეტებისათვის.

(260) AM 2024 122942 A

(210) AM 122942

(220) 2023 05 19

(310) 88859

(320) 2023 03 03

(330) JM

(731) ფილიპ მორის პროდაქტს ს.ა.

კე ქანრენო 3, 2000 ნევშატელი, შვეიცარია

(740) პავლე მეიფარიანი

(540)



(591) შავ-თეთრი

(531) 26.03.23; 27.05.01; 27.05.21

(511)

34 – სადენიანი გამოსაორთქლებლები („ვაპორაიზერები“ ან „ვეიპორაიზერები“) ელექტრონული სიგარეტებისათვის და მოწყობისათვის განკუთვნილი ელექტრონული მოწყობილობებისათვის; დაუმუშავებელი ან დამუშავებული თამბაქო; თამბაქოს ნაწარმი სიგარეტის, სიგარეტების, პაპიროსების, სიგარილოების, თვითგახვევადი (თვითნაკეთი) სიგარეტებისათვის განკუთვნილი თამბაქოს, ჩიბუხის თამბაქოს, სადეჭი თამბაქოს, საბურნუთე თამბაქოსა და კრეტეკის ჩათვლით; სნუსი; თამბაქოს შემცვლელები (არასამედიცინო დანიშნულების); მწველთა საკუთვნო, სიგარეტის და პაპიროსის ქაღალდისა და მილაკების (ჰილზების), სიგარეტის ფილტრების, თამბაქოსათვის განკუთვნილი ქილების, სიგარეტის კოლოფების (პორტსიგარეტის), საფერფლებების, ჩიბუხების, სიგარეტის გასახვევად განკუთვნილი ჯიბის მოწყობილობებისა და სანთებლების ჩათვლით; ასანთი; თამბაქოს ჩხირები (თამბაქოს „სტიკები“), თამბაქოს ნაწარმი მათი შემდგომი გახურების მიზნით, ელექტრონული მოწყობილობები და მათი ნაწილები სიგარეტების ან თამბაქოს გასახურებლად ნიკოტინის შემცველი აეროზოლის გამოყოფისათვის შესუნთქვის მიზნით; თხევადი ნიკოტინის ხსნარები ელექტრონულ სიგარეტებში გამოსაყენებლად; მოწყობისათვის განკუთვნილი ელექტრონული მოწყობილობები; ელექტრონული სიგარეტები; ელექტრონული სიგარეტები, როგორც ტრადიციული სიგარეტების შემცვლელი; ელექტრონული მოწყობილობები ნიკოტინის შემცველი აეროზოლის შესუნთქვისათვის; ორალური დანიშნულების გამოსაორთქლებელი მოწყობილობები მწველთათვის, თამბაქოს პროდუქტია და თამბაქოს შემცვლელი; მწველთა საკუთვნო ელექტრონული სიგარეტებისათვის; ნაწილები და ფიტინგები 34-ე კლასში შემავალი ზემოთ ჩამოთვლილი ნაწარ-

მისათვის; მოწყობილობები გახურებული სიგარეტების, სიგარეტის და, ასევე, გახურებული თამბაქოს ჩხირების ჩასაქრობად; პორტსიგარები (კოლოფები) ელექტრონული მრავალჯერადად დასატენი სიგარეტებისათვის.

(260) AM 2024 122944 A

(210) AM 122944

(220) 2023 05 19

(310) 88819

(320) 2023 02 28

(330) JM

(731) ფილიპ მორის პროდაქტს ს.ა.

კე ქანრენო 3, 2000 ნევშატელი, შვეიცარია

(740) პავლე მეიფარიანი

(540)



(591) რუხი ფერის სხვადასხვა ელფერი, თეთრი

(531) 26.03.23; 27.05.01; 27.05.21

(511)

34 – სადენიანი გამოსაორთქლებლები („ვაპორაიზერები“ ან „ვეიპორაიზერები“) ელექტრონული სიგარეტებისათვის და მოწყობისათვის განკუთვნილი ელექტრონული მოწყობილობებისათვის; დაუმუშავებელი ან დამუშავებული თამბაქო; თამბაქოს ნაწარმი სიგარეტის, სიგარეტების, პაპიროსების, სიგარილოების, თვითგახვევადი (თვითნაკეთი) სიგარეტებისათვის განკუთვნილი თამბაქოს, ჩიბუხის თამბაქოს, სადეჭი თამბაქოს, საბურნუთე თამბაქოსა და კრეტეკის ჩათვლით; სნუსი; თამბაქოს შემცვლელები (არასამედიცინო დანიშნულების); მწველთა საკუთვნო, სიგარეტის და პაპიროსის ქაღალდისა და მილაკების (ჰილზების), სიგარეტის ფილტრების, თამბაქოსათვის განკუთვნილი ქილების, სიგარეტის კოლოფების (პორტსიგარეტის), საფერფლებების, ჩიბუხების, სიგარეტის გასახვევად განკუთვნილი ჯიბის მოწყობილობებისა და სანთებლების ჩათვლით; ასანთი; თამბაქოს ჩხირები (თამბაქოს „სტიკები“), თამბაქოს ნაწარმი მათი შემდგომი გახურების მიზნით, ელექტრონული მოწყობილობები და მათი ნაწილები სიგარეტების ან თამბაქოს გასახურებლად ნიკოტინის შემცველი აეროზოლის გამოყოფისათვის შესუნთქვის მიზნით; თხევადი ნიკოტინის ხსნარები ელექტრონულ სიგარეტებში გამოსაყენებლად; მოწყობისათვის განკუთვნილი ელექტრონული მოწყობილობები; ელექტრონული სიგარეტები; ელექტრონული მოწყობილობები ნიკოტინის შემცველი აეროზოლის შესუნთქვისათვის; ორალური დანიშნულების გამოსაორთქლებელი მოწყობილობები მწველთათვის, თამბაქოს პროდუქტია და თამბაქოს შემცვლელი; მწველთა საკუთვნო ელექტრონული სიგარეტებისათვის; ნაწილები და ფიტინგები 34-ე კლასში შემავალი ზემოთ ჩამოთვლილი ნაწარ-

ლი სიგარეტები; ელექტრონული სიგარეტები, როგორც ტრადიციული სიგარეტების შემცველები; ელექტრონული მოწყობილობები ნიკოტინის შემცველი აეროზოლის შესუნთქვისათვის; ორალური დანიშნულების გამოსაორთქლებელი მოწყობილობები მწვევლათვის, თამბაქოს პროდუქცია და თამბაქოს შემცველები; მწვევლთა საკუთვნო ელექტრონული სიგარეტებისათვის; ნაწილები და ფიტინგები 34-ე კლასში შემავალი ზემოთ ჩამოთვლილი ნაწარმისათვის; მოწყობილობები გახურებული სიგარეტების, სიგარეტის და, ასევე, გახურებული თამბაქოს ჩხირების ჩასაქრობად; პორტსიგარები (კოლოფები) ელექტრონული მრავალჯერადად დასატენი სიგარეტებისათვის.

(260) AM 2024 122967 A

(210) AM 122967

(220) 2023 05 23

(731) ნაიკ ინოვეით ს.ვ.

უან ბოუერმენ დრაივი, ბივერტონი,
ორეგონი 97005-6453, აშშ

(740) თამაზ შილაკაძე

(540)

JUST DO IT

(591) შავ-თეთრი

(511)

9 – სათვალეები; მზის სათვალეები; ოპტიკური ნაწარმი; ჩარჩოები და ლინზები სათვალეებისა და მზის სათვალეებისთვის; ოპტიკური ნაწარმის აქსესუარები, კერძოდ, ზონრები, კისერზე ჩამოსაკიდი და თავზე გასაკეთებელი ზონრები; სათვალის, პენსნეს და მზის სათვალის ბუდეები; ქეისები მობილური ტელეფონებისა და პორტატიული გამოთვლითი მოწყობილობებისთვის; ჩამოსატვირთი, ვირტუალური საქონელი, კერძოდ, კომპიუტერული პროგრამები ფეხსაცმლისა და ფეხსაცმლის აქსესუარების, ტანსაცმლისა და ტანსაცმლის აქსესუარების, თავსაბურავისა და თავსაბურავის აქსესუარების, სათვალეებისა და სათვალეების აქსესუარების, ჩანთებისა და ჩანთების აქსესუარების, სპორტული ჩანთების და სპორტული ჩანთების აქსესუარების, ზურგჩანთებისა და ზურგჩანთების აქსესუარების, სპორტული აღჭურვილობისა და სპორტული აღჭურვილობის აქსესუარების, ხელოვნების ნიმუშების და ხელოვნების ნიმუშების აქსესუარების, სათამაშოებისა და სათამაშოების აქსესუარების გამოსახულებით ონლაინ რეჟიმში და ონლაინ რეჟიმში ვირტუალურ სამყაროში გამოსაყენებლად.

14 – მაჯის საათები და ქრონომეტრული ხელსაწყოები; საათები, რომლებშიც ჩამონტაჟებულია ალტიმეტრები, ნავიგაცია, კომპასები, ბიჯსაზომები, პედომეტრები, სიჩქარისა და/ან მანძილის შემმოწმებლები სიჩქარის სენსორითა და კარდიომონიტორებით; საათის სამაჯურები და თასმები; კეთილშობილი ლითონები და მათი შენადნობები; საიუველირო ნაწარმი, ძვირფასი და ნახევრად ძვირფასი ქვები; ბრელოკები [ძვირფასეულობა]; საათები და ქრონომეტრული ინსტრუმენტები; გასაღების ბრელოკები; გასაღების რგოლები, გასაღების ჯაჭვები და მათი ჩამოსაკიდებლები.

18 – ტყავისგან და ტყავის შემცველებისგან დამზადებული საქონელი, სხვა კლასში შეტანილის გარდა; ცხოველთა ტყავები; საბარგო და სამგზავრო ჩანთები; ქოლგები, ხელჯოხები; ჩემოდნები (ბარგის) და ჩემოდნები, საფულეები, ტყავის შესაფუთი ჩანთები, ბუდეები ტუალეტის საკუთვნოსთვის, სპორტული ჩანთები, ხელჩანთები, ტილოს ჩანთები, ზურგჩანთები, ცილინდრის ფორმის მტკიცე ქსოვილის ჩანთები (დაფელის ჩანთები), დოკუმენტების ჩასადებები, პორტმონები, მხარზე გადასაკიდებელი ჩანთები, დიდი, საოჯახო ჩანთები, სპორტული ჩანთები, ჩანთები ტანვარჯიშისთვის, წელის ჩანთები.

21 – საყოფაცხოვრებო ნივთები, ჭურჭელი; წყლის ბოთლები; პლასტმასის მრავალჯერადი გამოყენების წყლის ბოთლები, ცარიელი; ალუმინის მრავალჯერადი გამოყენების წყლის ბოთლები, ცარიელი; საყოფაცხოვრებო კონტეინერები, კერძოდ, ვაზები, ბოთლები, ყულაბები, ბადიები, სათლები; საუზმისთვის განკუთვნილი პარკები, არაქალაღდის; პლასტმასისგან დამზადებული საუზმის ყუთები; ლითონისგან დამზადებული საუზმის ყუთები.

25 – ფეხსაცმელი; ტანსაცმელი, კერძოდ, ჯერსის ტანსაცმელი, შარვლები; შორტები.; მოკლესახელოიანი მაისურები, პერანგები, რბილი პერანგები, თბილი კაპიუშონიანი ზედატანი, რბილი შარვლები, ჟილეტები, ტოპები (ტანსაცმელი), სავარჯიშო დარბაზის კოსტიუმები, ქურთუკები, კაპიუშონიანი თბილი სპორტული ქურთუკი (პარკა), მანტოები, თეთრეული [ტანსაცმელი], ქამრები [ტანსაცმელი], სპორტული ბიუსჰალტერები, წინდები, მანჟეტები, შუბლსაკრავები [სამოსი]; თავსაბურავი; ქუდეები; კეპები; წინაფრები; ქსოვილის სამაჯურები; პულოვერი, სვიტრი; ქვედატანები, ქვედაწელები;

კაბები; შარფები; ხელთათმანები; სპორტული ტანსაცმელი; მძლეოსნობის ფორმები, სპორტული ფორმები; სპორტული ელასტიკი; ათლეტიკისთვის განკუთვნილი ტანსაცმელი; ფეხსაცმელი და ტანსაცმელი, რომელიც შეიცავს მცირე რადიუსის ქმედების კავშირის (NFC) ტექნოლოგიას.

26 – ფეხსაცმლის ორნამენტები, ბალთები, ფეხსაცმლის თასმის გასაყრელი რგოლები, ზონრები, და ფეხსაცმლის შესაკრავები; ფეხსაცმლის ზონრები; თმის მორთულობა და აქსესუარები; ლენტები და ბაფთები საგალანტერიო ან გამოყენებული, როგორც ნებისმიერი მასალისგან დამზადებული თმის მოსართავები.

27 – ნოხები, ხალიჩები, ფარდაგები, ჭილოფები და საჭილოფე მასალა; ლინოლეუმი და იატაკის საფარის სხვა მასალა; კედლის ფარდაგები, არაქსოვილის; ხელოვნური გაზონი (ბალახი) რეკრეაციული ზონებისთვის; ქაფმასალის ჭილოფები სათამაშო მოედნების ზედაპირებისთვის; საგებები იოგისთვის; ლეიბები ტანვარჯიშისათვის; ქვეშადებები ხელოვნური ბალახისთვის; ჩანთები იოგის ჭილოფებისთვის.

28 – თამაშობები და სათამაშო საგნები; სატანვარჯიშო და სპორტის საკუთვნი სხვა კლასში შეტანილის გარდა; სპორტული ბურთები; დამცავი ბალიშები სპორტული თამაშებისთვის, კერძოდ, მხრის დამცავი ბალიშები; იდაყვის დამცავი ბალიშები; მუხლის დამცავი ბალიშები; დამჭერი ბანდაჟები, საცვლები; ტრენაჟორები ფიზიკური ვარჯიშისათვის; ასაწევი სიმძიმეები; დამძიმებული სავარჯიშო ბურთები; სავარჯიშო ველოსიპედები; სავარჯიშო თოკები, კერძოდ, დამძიმებული თოკები ძალოსნური წვრთნებისთვის; სპორტული აღჭურვილობის სატარებელი სპეციალური ჩანთები; სპორტული თამაშებისთვის განკუთვნილი ხელთათმანები; სავარჯიშო აღჭურვილობა, კერძოდ, ვირტუალური რეალობის სავარჯიშო ციკლები; არკადე ვირტუალური თამაშების აპარატები; იოგის ჭილოფის ქამრები; იოგის აგურები.

35 – რეკლამა; ბიზნესის მართვა; ბიზნესის ადმინისტრირება; საოფისე მომსახურება; საცალო ვაჭრობის მაღაზიის მომსახურება; საცალო ვაჭრობის მაღაზიის მომსახურება ისეთი საქონლით, როგორცაა: ტანსაცმელი, ტანსაცმლის აქსესუარები, ფეხსაცმელი, ფეხსაცმლის აქსესუარები, თავსაბურავი, სათვალეები და აქსესუარები, სპორტული და სავარჯიშო საქონელი, აღჭურვილობა და აქსესუარები, ჩანთები, სპორ-

ტისა და ვარჯიშისთვის განკუთვნილი ჩანთები, საქონელი და აქსესუარები, სპორტული ბურთები; ონლაინ საცალო ვაჭრობის მაღაზიის მომსახურება ისეთი საქონლით, როგორცაა: ტანსაცმელი, ტანსაცმლის აქსესუარები, ფეხსაცმელი, ფეხსაცმლის აქსესუარები, თავსაბურავი, სათვალეები და აქსესუარები, სპორტული და სავარჯიშო საქონელი, აღჭურვილობა და აქსესუარები, ჩანთები, სპორტისა და ვარჯიშისთვის განკუთვნილი ჩანთები, საქონელი და აქსესუარები, სპორტული ბურთები; საცალო ვაჭრობის მაღაზიის მომსახურება ვირტუალური საქონლით, კერძოდ: ტანსაცმლით, ტანსაცმლის აქსესუარებით, ფეხსაცმლით, ფეხსაცმლის აქსესუარებით, თავსაბურავით, სათვალეებით და აქსესუარებით, სპორტული და სავარჯიშო საქონლით, აღჭურვილობით და აქსესუარებით, ჩანთებით, სპორტისა და ვარჯიშისთვის განკუთვნილი ჩანთებით, საქონლით და აქსესუარებით, სპორტული ბურთებით, მხატვრული ნამუშევრებით, სათამაშოებით და აქსესუარებით ონლაინ გამოყენებისთვის; ონლაინ საცალო ვაჭრობის მაღაზიის მომსახურება ვირტუალური საქონლით, კერძოდ: ტანსაცმლით, ტანსაცმლის აქსესუარებით, ფეხსაცმლით, ფეხსაცმლის აქსესუარებით, თავსაბურავით, სათვალეებით და აქსესუარებით, სპორტული და სავარჯიშო საქონლით, აღჭურვილობით და აქსესუარებით, ჩანთებით, სპორტისა და ვარჯიშისთვის განკუთვნილი ჩანთებით, საქონლით და აქსესუარებით, სპორტული ბურთებით, მხატვრული ნამუშევრებით, სათამაშოებით და აქსესუარებით.

41 – გართობის სამსახურები, კერძოდ, მთელი რიგი ათლეტიკური და სპორტული მოქმედებების, ღონისძიებების, შეჯიბრებებისა და ტურნირების მოწყობა, ორგანიზება და ჩატარება; სპორტული ნიჭის წახალისება და განვითარება სპორტული პროგრამებისა და აქტივობების ორგანიზებითა და განხორციელებით; ახალგაზრდული და სამოყვარულო სპორტისა და ფიზიკური აღზრდის წახალისება ახალგაზრდული და სამოყვარულო სპორტული და სპორტული პროგრამებისა და აქტივობების ორგანიზებით და ჩატარებით; კულტურულ და საზოგადოებრივ პროგრამებში მონაწილეობის ორგანიზება, ჩატარება და ორგანიზება; სწავლების უზრუნველყოფა სპორტისა და ფიტნესის სფეროებში; ონლაინ ვებ-გვერდებით და კომპიუტერული აპლიკაციური პროგრამული უზრუნველყოფის მიწოდება სმარტფონებისა და მობილური მოწყობილობებისთვის, რომელიც

შეიცავს ინფორმაციას ფიტნეს-ვარჯიშებისა და ათლეტური უნარების განვითარების შესახებ; ცოცხალ რეჟიმში ვარჯიშებთან ფიტნეს-ინსტრუქციებთან და ფიტნეს-მეცადინეობებთან წვდომის უზრუნველყოფა; წინასწარ ჩაწერილ ათლეტურ- და ფიტნეს-მეცადინეობებთან წვდომის უზრუნველყოფა; ათლეტურ ვარჯიშებზე, წვრთნებსა და ფიზიკური მომზადების გამოწვევებთან წვდომის უზრუნველყოფა; ფიტნეს-ვარჯიშების შეფასების უზრუნველყოფა და ამ შეფასებაზე დაფუძნებული პერსონალური ვარჯიშის პროგრამის მოწოდება; გართობის სამსახურები, კერძოდ, საკონკურსო და წამახალისებელი დაჯილდოების პროგრამები, რომლებიც შექმნილია პროგრამის იმ მონაწილეთა დასაჯილდოებლად, რომლებიც ვარჯიშობენ; გართობის სამსახურები, კერძოდ, ონლაინ, არაჩამოსატვირთი, ვირტუალური ფეხსაცმლით და ფეხსაცმლის აქსესუარებით, ტანსაცმლით და ტანსაცმლის აქსესუარებით, თავსაბურავით და თავსაბურავის აქსესუარებით, სათვალეებით და სათვალის აქსესუარებით, ჩანთებით და ჩანთების აქსესუარებით, სპორტული ჩანთებით და სპორტული ჩანთების აქსესუარებით, ზურგ-ჩანთებითა და ზურგჩანთების აქსესუარებით, სპორტული ადჭურვილობით და სპორტული ადჭურვილობის აქსესუარებით, მხატვრული ნამუშევრებით და მხატვრული ნამუშევრების აქსესუარებით, სათამაშოებით და სათამაშოების აქსესუარებით უზრუნველყოფა გართობის მიზნით შექმნილ ვირტუალურ გარემოში გამოსაყენებლად.

42 – არაჩამოსატვირთი კომპიუტერული პროგრამული უზრუნველყოფა ციფრული ანიმაციური და არაანიმაციური დიზაინების და პერსონაჟების, ავატარების, ციფრული აპლიკაციური სურათების (ზესადების) და კანის იმიტაციების შესაქმნელად, წარმოებისა და მოდიფიცირებისთვის ონლაინ გარემოში, ვირტუალურ ონლაინ გარემოში და გაფართოებული რეალობის ვირტუალურ გარემოში წვდომისა და გამოყენებისთვის.

(260) AM 2024 122974 A

(210) AM 122974

(220) 2023 05 24

(731) შპს „უნიტი ემიუზმენტი“

ილია ჭავჭავაძის გამზ. 60ბ, სართ. 14, ბ. 55, 0162, ვაკის რაიონი, თბილისი, საქართველო

(540)



(591) 79866A მწვანე, F6C680 ყვითელი, EBB9AB

ვარდისფერი, CFBCAA ღია ყავისფერი, AC7366 ყავისფერი

(531) 26.07.01; 26.07.03; 26.07.04; 26.07.09;

26.07.25; 27.01.01; 27.01.25; 29.01.15

(511)

41 – განათლება; სასწავლო პროცესის უზრუნველყოფა; გართობა; სპორტული და კულტურული ღონისძიებები.

(260) AM 2024 122975 A

(210) AM 122975

(220) 2023 05 24

(731) ოლეგ ტიშკევიჩი

სოსნიტსკაიას ქ. 21, ბ. 219, კიევი, 02090, უკრაინა;

შპს „ლბ კაპიტალ“

ილია ჭავჭავაძის გამზ. 34, მაღაზია 12A, 0179, ვაკის რაიონი, თბილისი, საქართველო

(740) ლია შიხიაშვილი;

ზურაბ ბეჟაშვილი;

იოანე იარაჯული

(540)

Dr. Sauber

(591) შავ-თეთრი

(511)

3 – არასამკურნალო კოსმეტიკური პრეპარატები და ტუალეტის პრეპარატები; არასამკურნალო კბილის პასტები და კბილის ფხვნილები; პარფუმერია, ეთერზეთები; მათეთრებელი პრეპარატები და სხვა სარეცხი საშუალებები; საწმენდი, საპრიალებელი, სახეხი და აბრაზიული პრეპარატები.

(260) AM 2024 123066 A

(210) AM 123066

(220) 2023 05 26

(731) მიცუბიში ჯიდომა კოგოი კაბუშიკი კაიმა

1-21, შიბაურა 3-ჩომე, მინატო-კუ, ტოკიო 108-8410, იაპონია

(740) პავლე მეიფარიანი

(540)

SPORTERO

(591) შავ-თეთრი
(511)
12 – ავტომობილები, მათი ნაწილები და ფიტინგები.

თორნიკე ერისთავის ქ. 19, თბილისი, საქართველო
(740) გიორგი თაქთაქიშვილი
(540)

(260) AM 2024 123068 A
(210) AM 123068
(220) 2023 05 27



(731) იმ ვლადისლავ გოლუბევი
კონტრიშის მეორე სანაპირო 1, 6104, ქობულეთი, საქართველო;
ანა გოლუბევა
კონტრიშის მეორე სანაპირო 1, ქობულეთი, საქართველო

(591) ოქროსფერი, თეთრი
(531) 27.05.03; 27.05.21; 29.01.02
(511)

(540)



20 – ავეჯი; სამზარეულოს ავეჯი; სექციური ავეჯი; ბალის ავეჯი; მინის ავეჯი; კარადები; ბუფეტები, სერვანტები, ჭურჭლის კარადები; გამოსაწევი უჯრები; თაროები ავეჯისათვის; კარები ავეჯისათვის; მაგიდები; სკამები; ტაბურეტები; ავეჯის არალითონური ფურნიტურა; ნიჟარების ნაკეთობა.

(591) შავ-თეთრი
(531) 03.07.01
(511)
33 – ღვინო.

37 – ავეჯის მოვლა; ავეჯის შეკეთება; ავეჯის გალაქვა; ფიცრების გალაქვა; შეღებვა და გალაქვა; სამზარეულოს ავეჯის მოვლა და შეკეთება; სამზარეულოს მოწყობილობების დაყენება.

(260) AM 2024 123074 A
(210) AM 123074
(220) 2023 05 29

(731) სს „თბილისი დაზღვევა“
ალექსანდრე ყაზბეგის გამზ. 24ბ, სართ. 3, 0177, თბილისი, საქართველო

41 – საგანმანათლებლო აკადემიების მომსახურება; მასტერ-კლასების ორგანიზება და ჩატარება; სემინარების ორგანიზება და ჩატარება; პრაქტიკული ჩვენების სწავლება [დემონსტრირება]; სემინარების ორგანიზება და ჩატარება.

(540)



42 – ავეჯის დიზაინი; სამზარეულოს ავეჯის დიზაინი; დიზაინის მომსახურება.

(591) იასამნისფერი, თეთრი
(531) 19.11.04; 19.11.05; 26.02.01; 26.04.07;
26.04.16; 26.04.22; 26.04.24; 27.05.01;
27.05.24; 28.19; 29.01.12

(260) AM 2024 123079 A
(210) AM 123079
(220) 2023 05 30

(511)

35 – რეკლამა; ბიზნესის მართვა; ბიზნესის ადმინისტრირება; საოფისე მომსახურება.

(731) შპს „კრეადამო“
თორნიკე ერისთავის ქ. 19, თბილისი, საქართველო
(740) გიორგი თაქთაქიშვილი
(540)

36 – დაზღვევა; ფინანსური საქმიანობა; ფულად-საკრედიტო საქმიანობა; უძრავ ქონებასთან დაკავშირებული საქმიანობა.



(260) AM 2024 123078 A
(210) AM 123078
(220) 2023 05 30
(731) შპს „კრეადამო“

(591) ბორდოსფერი, თეთრი
(531) 27.05.21; 28.19; 29.01.01
(511)
20 – ავეჯი; სამზარეულოს ავეჯი; სექციური ავეჯი; ბალის ავეჯი; მინის ავეჯი; კარადები; ბუფეტები, სერვანტები, ჭურჭლის კარადები; გამოსაწევი უჯრები; თაროები ავეჯისათვის; კა-

რები ავეჯისათვის; მაგიდები; სკამები; ტაბურეტები; ავეჯის არალითონური ფურნიტურა; ნიჟარების ნაკეთობა.

37 – ავეჯის მოვლა; ავეჯის შეკეთება; ავეჯის გალაქვა; ფიცრების გალაქვა; შეღებვა და გალაქვა; სამზარეულოს ავეჯის მოვლა და შეკეთება; სამზარეულოს მოწყობილობების დაყენება.

41 – საგანმანათლებლო აკადემიების მომსახურება; მასტერ-კლასების ორგანიზება და ჩატარება; სემინარების ორგანიზება და ჩატარება; პრაქტიკული ჩვენებების სწავლება [დემონსტრირება]; სემინარების ორგანიზება და ჩატარება.

42 – ავეჯის დიზაინი; სამზარეულოს ავეჯის დიზაინი; დიზაინის მომსახურება.

(260) AM 2024 123080 A

(210) AM 123080

(220) 2023 05 30

(731) შპს „კრეადამო“

თორნიკე ერისთავის ქ. 19, თბილისი, საქართველო

(740) გიორგი თაქთაქიშვილი

(540)

CREADAMO

(591) ბორდოსფერი, თეთრი

(531) 27.05.01; 29.01.01

(511)

20 – ავეჯი; სამზარეულოს ავეჯი; სექციური ავეჯი; ბადის ავეჯი; მინის ავეჯი; კარადები; ბუფეტები, სერვანტები, ჭურჭლის კარადები; გამოსაწევი უჯრები; თაროები ავეჯისათვის; კარები ავეჯისათვის; მაგიდები; სკამები; ტაბურეტები; ავეჯის არალითონური ფურნიტურა; ნიჟარების ნაკეთობა.

37 – ავეჯის მოვლა; ავეჯის შეკეთება; ავეჯის გალაქვა; ფიცრების გალაქვა; შეღებვა და გალაქვა; სამზარეულოს ავეჯის მოვლა და შეკეთება; სამზარეულოს მოწყობილობების დაყენება.

41 – საგანმანათლებლო აკადემიების მომსახურება; მასტერ-კლასების ორგანიზება და ჩატარება; სემინარების ორგანიზება და ჩატარება; პრაქტიკული ჩვენებების სწავლება [დემონსტრირება]; სემინარების ორგანიზება და ჩატარება.

42 – ავეჯის დიზაინი; სამზარეულოს ავეჯის დიზაინი; დიზაინის მომსახურება.

(260) AM 2024 123081 A

(210) AM 123081

(220) 2023 05 30

(731) ზე ნიუს ჰაბ ლიმიტედ

ოფის ეტ 10 ფლორ, ბილდინგ 7 ჩიზიკ პარკ, 566 ჩიზიკ ჰაი როუდ, ლონდონი, W4 5YG, გაერთიანებული სამეფო

(540)

THE
NEWS
HUB

(591) ლურჯი, რუხი, თეთრი

(531) 26.11.02; 26.11.05; 26.11.08; 27.05.01;

27.05.11; 29.01.12

(511)

38 – საკაბელო ტელემაუწყებლობა; ტელემაუწყებლობა; უსადენო მაუწყებლობა; მონაცემთა ბაზის წვდომის უზრუნველყოფა; გლობალურ საინფორმაციო ქსელში მომხმარებლის შეღწევის უზრუნველყოფა; ახალი ამბების სააგენტოების მომსახურება; ონლაინ ფორუმებით უზრუნველყოფა; რადიომაუწყებლობა; კავშირგაბმულობის არხებით ტელემადაზიების მომსახურების უზრუნველყოფა; კავშირგაბმულობის გლობალურ საინფორმაციო ქსელთან კავშირის უზრუნველყოფა; ინფორმაციის უზრუნველყოფა კავშირგაბმულობის სფეროში; ტელეკონფერენციების მომსახურება; სატელეფონო კავშირის მომსახურება; ელექტრონული ფოსტით შეტყობინების გადაცემა; ციფრული ფაილების გადაცემა; მოთხოვნილი ვიდეოს გადაცემის მომსახურება; საკონფერენციო ვიდეო კავშირის მომსახურება; თანამგზავრული კავშირი; რადიო კავშირი.

41 – წვრთნა (ვარჯიში); კოლოკვიუმების ორგანიზება და ჩატარება; კონფერენციების ორგანიზება და ჩატარება; კონგრესების ორგანიზება და ჩატარება; ინფორმაციის უზრუნველყოფა განათლების სფეროში; პუბლიკაცია მაგიდის ელექტრონული საგამომცემლო სისტემების გამოყენებით; კინოფილმების წარმოება, სარეკლამოების გარდა; მოძრავი ბიბლიოთეკები; ახალი ამბების სამსახური; ელექტრონული წიგნებისა და ჟურნალების ონ-ლაინ გამოქვეყნება; ინტერაქტიული გამოცემების უზრუნველყოფა, არაჩატვირთვადი; ონ-ლაინ ვიდეოებით უზრუნველყოფა, არაჩატვირთვადი; კულტურულ-საგანმანათლებლო გამოფენების ორგანიზაცია; ფოტორეპორტაჟი; ტექსტების გამოქვეყნება, გარდა

სარეკლამო ტექსტებისა; წიგნების გამოცემა; ტელე და რადიოპროგრამების მონტაჟი; სემინარების ორგანიზება და ჩატარება; სიმპოზიუმების ორგანიზება და ჩატარება; არაჩატვითვადი სატელევიზიო პროგრამებით უზრუნველყოფა მოთხოვნილი ვიდეოს გადაცემის მომსახურებით; მასტერკლასების ორგანიზება და ჩატარება [სწავლება].

(260) AM 2024 123083 A

(210) AM 123083

(220) 2023 05 30

(731) შპს „ბამბუ ჯი“

მუხიანის დასახ. II მ/რ, კორპ. 22, სართ. 9, ბ. 111, თბილისი, საქართველო

(540)

ბამბუ
bambooo

(591) მწვანე, თეთრი

(531) 05.03.11; 05.03.15; 27.05.08; 28.19; 29.01.12

(511)

25 – ტანსაცმელი, ფეხსაცმელი, თავსაბურავი.

35 – რეკლამა; ბიზნესის მართვა; ბიზნესის ადმინისტრირება; საოფისე მომსახურება.

(260) AM 2024 123084 A

(210) AM 123084

(220) 2023 05 30

(731) შპს „პრემიუმ ვებ სოლუშენს“

დ. თორაძის ქ. 9, 0179, თბილისი, საქართველო

(540)

 **MYVIDEO**

(591) წითელი, თეთრი

(531) 04.05.21; 27.05.01; 29.01.01

(511)

9 – კომპიუტერისთვის, პერსონალური კომპიუტერისთვის, ტაბლეტისთვის, მობილური ტელეფონისთვის, ტელევიზორისთვის და სხვა ელექტრონული საკომუნიკაციო საშუალებებისთვის განკუთვნილი კომპიუტერული პროგრამა [ჩატვირთვადი], რომელიც მომხმარებელს აძლევს ფოტო, ვიდეო და აუდიო მასალაზე წვდომის საშუალებას; კომპიუტერისთვის, პერსონალური კომპიუტერისთვის, ტაბლეტისთვის, მობილური ტელეფონისთვის, ტე-

ლევიზორისთვის და სხვა ელექტრონული საკომუნიკაციო საშუალებებისთვის განკუთვნილი კომპიუტერული პროგრამა [ჩატვირთვადი], რომელიც მომხმარებელს საშუალებას აძლევს ატვირთოს, გამოაქვეყნოს, გაავრცელოს და გააზიაროს ფოტო, ვიდეო და აუდიო მასალა.

35 – სარეკლამო მომსახურება; საქონლის გასაღებაში ხელშეწყობა მესამე პირთათვის; ინტერნეტის და კომუნიკაციის სხვა საშუალებებით, საქონლის გასაღებაში ხელშეწყობა მესამე პირთათვის.

38 – ტელეკომუნიკაცია, მათ შორის, ტექსტის, სურათის, აუდიო და ვიდეო მასალის, ასევე, მომხმარებლის მიერ შექმნილი ტექსტის, სურათის, აუდიო და ვიდეო მასალის გადაცემა ინტერნეტისა და სხვა საკომუნიკაციო საშუალებების გზით; ტელემაუწყებლობა; გამოძახებით აუდიოვიზუალური მედიამომსახურება; შეტყობინებებისა და გამოსახულებების გადაცემა კომპიუტერის, ინტერნეტის და კავშირის სხვა საშუალებების გზით; რადიომაუწყებლობა; სატელეკომუნიკაციო მომსახურება, მათ შორის, მეილებისა და ელექტრონული შეტყობინებების გაგზავნა; მომხმარებლების ფორუმებითა და ინტერნეტში „სასაუბრო ოთახებით“ უზრუნველყოფა.

41 – საგანმანათლებლო და გასართობი მომსახურებები, კერძოდ, აუდიო კლიპების, ვიდეოკლიპების, მუსიკალური ვიდეოების, ფოტოების და სხვა მულტიმედიური მასალების და მასთან დაკავშირებული ინფორმაციის მიწოდება ვებსაიტის, ინტერნეტისა და სხვა საკომუნიკაციო ქსელების მეშვეობით; გამოძახებით აუდიოვიზუალური მედიამომსახურება, მათ შორის, ფილმებითა და სატელევიზიო პროგრამებით უზრუნველყოფა.

(260) AM 2024 123086 A

(210) AM 123086

(220) 2023 05 30

(731) სს „ქეზული კლიმატი“

ეთერ ბოცვაძის ქ. 4, 0159, თბილისი, საქართველო

(540)

KARIZZMA

(591) 070707 შავი, თეთრი

(531) 27.05.01

(511)

11 – განათების, გათბობის, გაგრილების, ორთქლწარმოქმნის, საჭმლის მომზადების, საშრო-

ბი, სავენტილაციო, წყალმომარაგების და სანიტარული აპარატურა და დანადგარები.

(260) AM 2024 123088 A

(210) AM 123088

(220) 2023 05 31

(731) სს „კოტეხი-გურჯაანის ღვინის ქარხანა“
კ. ქოროლიშვილის ქ. 38, 1500, გურჯაანი, საქართველო

(540)

კავკასიური არწივი
Caucasian Eagle
Кавказский Орёл

(591) შავ-თეთრი

(511)

33 – ალკოჰოლური სასმელები, ლუდის გარდა.

(260) AM 2024 123089 A

(210) AM 123089

(220) 2023 05 31

(731) ტოპო კო., ლტდ
1-2-2, იურაკუჩო, ჩიიოდა-კუ, ტოკიო, იაპონია

(740) შალვა გვარამაძე

(540)

GODZILLA

(591) შავ-თეთრი

(511)

9 – სამეცნიერო, საკვლევი, სანავიგაციო, გეოდეზიური, ფოტოგრაფიული, კინემატოგრაფიული, აუდიოვიზუალური, ოპტიკური, აწონვის, გაზომვის, სიგნალიზაციის, გამოსავლენი, ტესტირების, ინსპექტირების, სამაშველო და სასწავლო აპარატურა და ინსტრუმენტები; აპარატურა და ინსტრუმენტები ელექტროობის გადაცემის, გადართვების, გარდაქმნის, დაგროვების, განაწილების ან გამოყენების რეგულირების ან მართვისთვის; აპარატურა და ინსტრუმენტები ხმის, გამოსახულების ან მონაცემების ჩაწერის, გადაცემის, აღწარმოების ან დამუშავებისთვის; ჩაწერილი და ჩამოსატვირთი მედია, კომპიუტერული პროგრამული უზრუნველყოფა, სუფთა ციფრული ან ანალოგიური ჩამწერი ან დამმასხვრებელი მედია საშუალებები; მონეტებზე მომუშავე აპარატების მექანიზმები; სალარო აპარატები, მთვლელი მოწყობილობები; კომპიუტერები და კომპიუტერის პერიფერიული მოწყობილობები; მყვინთავის სამოსი, მყვი-

ნთავის ნიღბები, მყვინთავის ყურსაცობები, ცხვირის სამაგრები მყვინთავებისა და მოცურავეებისთვის, მყვინთავის ხელთათმანები, სასუნთქი აპარატურა წყალქვეშა ცურვისთვის; ცეცხლქრობი მოწყობილობები.

16 – ქაღალდი და მუყაო; ნაბეჭდი მასალა; საამკინძაო მასალა; ფოტოსურათები; საკანცელარიო და საოფისე საკუთვნოები, ავეჯის გარდა; საკანცელარიო და საყოფაცხოვრებო დანიშნულების წებოები; სახატავი/სახაზავი მასალა და მასალები მხატვრებისათვის; სახატავი ფუნჯები; სადემონსტრაციო და სასწავლო მასალა; პლასტმასის ფურცლები, ფირები და ტომრები, როგორც შესაფუთი და გადასახვევი მასალა; ტიპოგრაფიული შრიფტები, ტიპოგრაფიული კლიშეები.

25 – ტანსაცმელი, ფეხსაცმელი, თავსაბურავი.

28 – თამაშობები, სათამაშოები და სათამაშო საგნები; ვიდეოთამაშების აპარატურა; სატანვარჯიშო და სპორტის საკუთვნოები; საშობაო ნამდისხის მოსართავები.

41 – განათლება; სასწავლო პროცესის უზრუნველყოფა; გართობა; სპორტული და კულტურული ღონისძიებები.

(260) AM 2024 123092 A

(210) AM 123092

(220) 2023 05 31

(731) ჯაფარ გუსეინოვი
გ. ონაშვილის ქ., კორპ. 2, ბ. 43, ისნის რაიონი, თბილისი, საქართველო

(740) ნინო ბახტაძე

(540)



(591) შავი, წითელი, ოქროსფერი

(531) 26.04.03; 26.04.22; 26.04.24; 26.11.08;
27.05.01; 27.05.11; 27.05.17; 27.05.24;
29.01.13

(511)

25 – ტანსაცმელი; ფეხსაცმელი; თავსაბურავი.

(260) AM 2024 123094 A

(210) AM 123094

(220) 2023 06 01

(731) შპს „ნეუეს ლებენ“

ფერდინანდ თავაძის ქ. 3, შენობა 5,
არასაცხოვრებელი ფართი, ვაკის რაიონი,
თბილისი, საქართველო
(740) ლილიანა დარახველიძე
(540)

Ivan + Cain

(591) შავი, წითელი, თეთრი
(531) 24.13.01; 24.13.14; 27.05.01; 29.01.12
(511)

33 – ბრენდი; ბრინჯის სპირტი; გამოხდით მი-
ღებული სასმელები; დიჯესტივები (ლიქიორი
და ალკოჰოლიანი სასმელი); ვისკი; თაფლის
სასმელი (თაფლუჭი); თაფლუჭი (თაფლის სას-
მელი); კირშვასერი (ალუბლის ნაყენი); კოქტეი-
ლები*; კურასო (ლიქიორი); ლიქიორები;
მსხლის ღვინო (სიდრი); მწარე ნაყენები; პიკეტი
(ყურმნისაგან დამზადებული ალკოჰოლური
სასმელი); პიტნის ნაყენი; რომი; საკე; სასმელები
(ალკოჰოლიანი -), ლუდის გარდა; სასმელები
(გამოხდით მიღებული -); სასმელები (ხილის
შემცველი ალკოჰოლიანი -); სიდრი (ვაშლის
ღვინო); სპირტი (ბრინჯის -); სპირტიანი ესენ-
ციები; სპირტიანი ექსტრაქტები; სპირტიანი
სასმელები; ღვინო; ხილის ექსტრაქტები, ალკო-
ჰოლიანი; ხილის შემცველი ალკოჰოლიანი სას-
მელები; ჯინი.

(260) AM 2024 123096 A
(210) AM 123096
(220) 2023 06 01

(731) გვენდონ მექრო გაზ ევლაიენს კო., ლტდ
შანივენ საუთ როუდ #9, ვაშა ქამიუნითი,
დალიან სტრიტ, ფოშან სითი, გუანდუნის
პროვინცია, ჩინეთის სახალხო
რესპუბლიკა

(740) ხათუნა იმნაძე
(540)

macro

(591) შავ-თეთრი
(531) 27.05.01
(511)

11 – სააბაზანო მოწყობილობა; სააბაზანოს გა-
მათობლები; წყლის გამათბობლები; მზის სი-
თბური კოლექტორები (გათბობა); მადუღარები;
სააბაზანო აღჭურვილობა; ცხელი ჰაერის აბაზა-
ნის მოწყობილობა; შხაპები; აირის სანთურები;
ცხელი ფირფიტები (მაგიდები); სამზარეულოს
ღუმელი (ჰაერღუმელი); ელექტროღუმელები;

გამათბობელი აღჭურვილობა; ღუმელები, ლა-
ბორატორიებში გამოსაყენებლების გარდა; საც-
ხობი ღუმელები; სადუხინფექციო აპარატურა;
სამზარეულოს გამწოვები; წყლის მფილტრავი
აპარატურა; წყლის გამწმენდი აღჭურვილობა;
სასმელი წყლის ფილტრები.

(260) AM 2024 123098 A
(210) AM 123098
(220) 2023 06 01

(731) შპს „გვირილა რითეილი“
ფერმწერთა შესახ. 19, ვაკის რაიონი,
თბილისი, საქართველო
(540)

უფრო იაფი, უფრო ახლოს

(591) შავ-თეთრი
(511)

35 – რეკლამა; ბიზნესის მართვა; ბიზნესის ად-
მინისტრირება; საოფისე მომსახურება.

(260) AM 2024 123099 A
(210) AM 123099
(220) 2023 06 01

(731) შპს „ინდუსტრიული ქალაქი“
კოსტავას ქ. 14, 0108, თბილისი,
საქართველო
(740) გიორგი თაქთაქიშვილი
(540)

ჩაქიო ქაქაქი

RADIO CITY

(591) შავ-თეთრი
(531) 27.05.01; 28.19
(511)

36 – უძრავი ქონების მართვა; უძრავი ქონების
გაქირავება; საოფისე ფართის [უძრავი ქონება]
გაქირავება; საოფისე ფართების გაქირავება კო-
ვორქინგის (ერთ სივრცეში მუშაობისთვის) შემ-
თხვევებში; უძრავ ქონებასა და უძრავი ქონების
მართვასთან დაკავშირებული საკონსულტაციო
მომსახურება; უძრავი ქონების ინვესტიციის
მართვის მომსახურება; უძრავი ქონების შეფასე-
ბა და მართვა; უძრავი ქონების პროექტების ფი-
ნანსური მართვა; საოფისე შენობა-ნაგებობებ-
თან დაკავშირებული უძრავი ქონების მართვის
მომსახურება; შენობათა კომპლექსთან დაკავში-
რებული უძრავი ქონების მართვის მომსახურე-

ბა; უძრავი ქონების საცალო ვაჭრობასთან დაკავშირებული უძრავი ქონების მართვის მომსახურება; სავაჭრო ცენტრებთან დაკავშირებული უძრავი ქონების მართვის მომსახურება.

41 – განათლება; სასწავლო პროცესის უზრუნველყოფა; გართობა; სპორტული და კულტურული ღონისძიებები; აკადემიები [განათლება]; სათამაშო ავტომატების დარბაზებით უზრუნველყოფა; სილამაზის კონკურსების ორგანიზება; სკოლა-ინტერნატები; მოძრავი ბიბლიოთეკები; წიგნების გამოცემა; კაზინოთი მომსახურების უზრუნველყოფა [აზარტული თამაშები]; კულტურულ-საგანმანათლებლო და გასართობი კლუბები; კოლოკვიუმების ორგანიზება და ჩატარება; სასწავლო ან გასართობი კონკურსების ორგანიზება; კონცერტების ორგანიზება და ჩატარება; კონფერენციების ორგანიზება და ჩატარება; კონგრესების ორგანიზება და ჩატარება; დაუსწრებელი სწავლება; დისკოთეკები; ინფორმაცია აღზრდისა და განათლების საკითხებში; საგანმანათლებლო-აღმზრდელობითი მომსახურება; გამართობების სამსახური; გართობა; გართობასთან დაკავშირებული ინფორმაცია; კულტურულ-საგანმანათლებლო გამოფენების ორგანიზაცია; კინოფილმების წარმოება; თამაშების ინტერაქტიული უზრუნველყოფა კომპიუტერულ ქსელში; აზარტული თამაშები; გოლფის სათამაშო მოედნებით უზრუნველყოფა; პროფესიული ორიენტირება [რჩევები განათლებისა და სწავლების სფეროში]; გამაჯანსაღებელი კლუბები; საგანმანათლებლო-აღმზრდელობითი მომსახურება; ბიბლიოთეკები; თეატრალიზებული წარმოდგენები; ლატარეის ორგანიზება; მუზეუმებით უზრუნველყოფა; მუსიკალური ნაწარმოების შექმნა; მიუზიკლ-ჰოლდინგები; მეჯლისების მოწყობა; გართობის პარკები; მიღების, წვეულების პროგრამის შედგენა [გართობა]; პრაქტიკული ჩვევების სწავლება [დემონსტრირება]; შოუ-პროგრამები; კარაოკეს უზრუნველყოფა; წიგნების გამოცემა; ელექტრონული წიგნებისა და ჟურნალ-გაზეთების გამოცემა; გასართობი რადიოგადაცემები; ჩამწერი სტუდიები; რელიგიური განათლება; სემინარების ორგანიზება და ჩატარება; სიმპოზიუმების ორგანიზება და ჩატარება; საგანმანათლებლო-აღმზრდელობითი მომსახურება; სატელევიზიო გასართობი გადაცემები; თეატრალური წარმოდგენები; ვიდეოჩანაწერების მონტაჟი; ვიდეოფილმების წარმოება; ვიდეოფილმების გადაღება; მასტერკლასების ორგანიზება და ჩატარება; ქველმოქმედებისა და კორ-

პორატიული სოციალური პასუხისმგებლობის პროგრამები, კერძოდ, საგანმანათლებლო ღონისძიებების ჩატარება მასტერკლასებისა და სემინარების სახით; ბილეთების დაჯავშნისა და გავრცელების სამსახური [გართობა].

43 – დროებითი საცხოვრებელი უზრუნველყოფა; სასტუმროს მომსახურება; სასტუმროში საცხოვრებელით მომსახურება; დასასვენებელი სახლებით უზრუნველყოფა; საკურორტო სასტუმროს მომსახურება; საკვებითა და სასმლით უზრუნველყოფა; საკვებისა და სასმლის მომზადების მომსახურება; რესტორნის მიერ გაწეული მომსახურება; საკვების შეკვებით დამზადებისა და ადგილზე მიტანის მომსახურება (ქეითერინგი); ბარის მიერ გაწეული მომსახურება; სასაუზმეების მიერ გაწეული მომსახურება; კაფეტერიების მიერ გაწეული მომსახურება; კოქტილ-ბარების მიერ გაწეული; ჩაის ოთახები; ბისტრო; პიცერია; ბარ-რესტორნების მიერ გაწეული მომსახურება; თვითმომსახურების რესტორნების მიერ გაწეული მომსახურება; მობილური რესტორნების მიერ გაწეული მომსახურება; საკვებითა და სასმლით უზრუნველყოფა ინტერნეტ-კაფეებში; რესტორნები საკვების გატანის მომსახურებით; ქველმოქმედების მომსახურება, კერძოდ, საკვებისა და სასმლის დარიგება გაჭირვებულებისათვის; რესტორნებსა და ბარებში საკვებითა და სასმლით უზრუნველყოფა; დროებითი რესტორნების მიერ გაწეული მომსახურება; საკვებისა და სასმლის გატანის მომსახურება, კერძოდ, რესტორნიდან გატანის მომსახურება თვითონ ან მიტანით; წვეულების მომსახურება.

(260) AM 2024 123101 A

(210) AM 123101

(220) 2023 06 01

(731) ვჯპ იპკო ლღვ

100 ველვოლინ ვეი, სვიტი 200,

ლექსინგტონი, კენტუკი 40509, აშშ

(740) თამაზ შილაკაძე

(540)

VALVOLINE

(591) შავ-თეთრი

(511)

1 – ტრანსმისიის ზეთები; ძრავების გამაგრილებლები (მაციებელი აგენტი); ანტიფრიზები; სამუხრუჭე სითხეები; ქიმიური დანამატები ბენზინის, მანქანისა და ძრავის ზეთებისთვის; კოროზიის (ჟანგის) ინჰიბიტორები ავტომობი-

ლის გაგრილების სისტემისთვის; საჭეამძრავში გამოსაყენებელი სითხე; საქარე მინიდან ყინულის მოსაცილებელი სითხეები; ქიმიური დანამატები ავტომობილებში ჰაერის კონდიციონირების სისტემებში გაჟონვის გამოსავლენად; ტრანსმისიული სითხე.

4 – ძრავის ზეთები, საპოხი მასალები, სამრეწველო ზეთები და საპოხი მასალა; ტრანსმისიული ზეთები; ზეთები ელექტროძრავებისთვის გაგრილების გასაუმჯობესებლად; კონსისტენტური საპოხები; საპოხი ზეთები აკუმულატორებისთვის; საწვავი, სამრეწველო და საავტომობილო ზეთები და საპოხი მასალები; ნავთი; ბენზინის და დიზელის ამუშავების სითხე შიდა წვის ძრავებისთვის; სინთეზური საპოხი ზეთები.

(260) AM 2024 123102 A
(210) AM 123102
(220) 2023 06 01
(731) ვჯპ იპკო ლლკ
100 ველვოლინ ვეი, სვიტი 200,
ლექსინგტონი, კენტუკი 40509, აშშ
(740) თამაზ შილაკაძე
(540)



(591) ვერცხლისფერი, წითელი, ცისფერი, ლურჯი
(531) 26.03.23; 27.05.21; 29.01.13
(511)
1 – ტრანსმისიის ზეთები; ძრავების გამაგრილებლები (მაცივებელი აგენტი); ანტიფრიზები; სამუხრუჭე სითხეები; ქიმიური დანამატები ბენზინის, მანქანისა და ძრავის ზეთებისთვის; კოროზიის (ჟანგის) ინჰიბიტორები ავტომობილის გაგრილების სისტემისთვის; საჭეამძრავში გამოსაყენებელი სითხე; საქარე მინიდან ყინულის მოსაცილებელი სითხეები; ქიმიური დანამატები ავტომობილებში ჰაერის კონდიციონირების სისტემებში გაჟონვის გამოსავლენად; ტრანსმისიული სითხე.

4 – ძრავის ზეთები, საპოხი მასალები, სამრეწველო ზეთები და საპოხი მასალა; ტრანსმისიული ზეთები; ზეთები ელექტროძრავებისთვის გაგრილების გასაუმჯობესებლად; კონსისტენტური საპოხები; საპოხი ზეთები აკუმულატორებისთვის; საწვავი, სამრეწველო და საავტო-

მობილო ზეთები და საპოხი მასალები; ნავთი; ბენზინის და დიზელის ამუშავების სითხე შიდა წვის ძრავებისთვის; სინთეზური საპოხი ზეთები.

(260) AM 2024 123103 A
(210) AM 123103
(220) 2023 06 01
(731) ვჯპ იპკო ლლკ
100 ველვოლინ ვეი, სვიტი 200,
ლექსინგტონი, კენტუკი 40509, აშშ
(740) თამაზ შილაკაძე
(540)



(591) შავ-თეთრი
(531) 26.03.23; 27.05.21
(511)

1 – ტრანსმისიის ზეთები; ძრავების გამაგრილებლები (მაცივებელი აგენტი); ანტიფრიზები; სამუხრუჭე სითხეები; ქიმიური დანამატები ბენზინის, მანქანისა და ძრავის ზეთებისთვის; კოროზიის (ჟანგის) ინჰიბიტორები ავტომობილის გაგრილების სისტემისთვის; საჭეამძრავში გამოსაყენებელი სითხე; საქარე მინიდან ყინულის მოსაცილებელი სითხეები; ქიმიური დანამატები ავტომობილებში ჰაერის კონდიციონირების სისტემებში გაჟონვის გამოსავლენად; ტრანსმისიული სითხე.

4 – ძრავის ზეთები, საპოხი მასალები, სამრეწველო ზეთები და საპოხი მასალა; ტრანსმისიული ზეთები; ზეთები ელექტროძრავებისთვის გაგრილების გასაუმჯობესებლად; კონსისტენტური საპოხები; საპოხი ზეთები აკუმულატორებისთვის; საწვავი, სამრეწველო და საავტომობილო ზეთები და საპოხი მასალები; ნავთი; ბენზინის და დიზელის ამუშავების სითხე შიდა წვის ძრავებისთვის; სინთეზური საპოხი ზეთები.

(260) AM 2024 123105 A
(210) AM 123105
(220) 2023 06 02
(731) შპს „ნიკა თრეველი“
ჩეხოვის ქ. 37, 0103, ისნის რაიონი,
თბილისი, საქართველო

(540)

Chronograph ქრონოგრაფი

(591) შავ-თეთრი

(511)

43 – საკვებით და სასმლით უზრუნველყოფა; დროებითი საცხოვრებელი უზრუნველყოფა.

(260) AM 2024 123180 A

(210) AM 123180

(220) 2023 06 05

(731) ტოიოტა ჯიდომა კაბუშიკი კაიშა

(მოვაჭრე, როგორც ტოიოტა მორტორ კორპორეიშენ)

1, ტოიოტა-ჩო, ტოიოტა-ში, აიჩი-კენ, იაპონია

(740) თამარ კოჭლამაზაშვილი

(540)

NX450h+

(591) შავ-თეთრი

(511)

12 – ავტომობილები და მათი ნაწილები, კონსტრუქციის ელემენტები, მათთვის განკუთვნილი მზიდი ნაწილები.

(260) AM 2024 123181 A

(210) AM 123181

(220) 2023 06 05

(731) ნიკოვენჩურს ჰოლდინგს ლიმიტედ

გლოუბ ჰაუზ, 1 უოტერ სტრიტ, ლონდონი, WC2R 3LA, გაერთიანებული სამეფო

(740) თამარ კოჭლამაზაშვილი

(540)

VUSE GO 700 MANGO ICE

(591) შავ-თეთრი

(511)

34 – სიგარეტი, პაპიროსი; დაუმუშავებელი და დამუშავებული თამბაქო; თამბაქოს ნაწარმი; თამბაქოს შემცველები (არასამედიცინო მიზნებისათვის); სიგარები, სიგარილები; სანთებლები მწვევლებისთვის; ასანთი; მწველთა საკუთნო; სიგარეტის და პაპიროსის ქაღალდი, სიგარეტის და პაპიროსის ჰილზები; სიგარეტის ფილტრები; ჯიბის მოწყობილობა სიგარეტის და პაპიროსის დახვევისათვის; ქაღალდის ჰილზებში თამბაქოს დამტენი ჯიბის მოწყობილობა; ელექტრონული სიგარეტები; კარტრიჯები

ელექტრონული სიგარეტებისათვის; სითხეები ელექტრონული სიგარეტისათვის; გახურებისთვის განკუთვნილი თამბაქოს ნაწარმი; სიგარეტის და თამბაქოს გახურებისათვის განკუთვნილი ელექტრონული მოწყობილობები, აქსესუარები და მათი ნაწილები; ინგალაციისათვის განკუთვნილი თამბაქოს შემცველები; თამბაქოს შემცველის სიგარეტები; პორტსიგარები; სიგარეტის ყუთები; სნუსი თამბაქოსთან ერთად; საბურნუთეები თამბაქოთი; სნუსი თამბაქოს გარეშე; საბურნუთეები თამბაქოს გარეშე; ორალური ნიკოტინის პაკეტები თამბაქოს გარეშე (არასამედიცინო დანიშნულების).

(260) AM 2024 123182 A

(210) AM 123182

(220) 2023 06 05

(731) ნიკოვენჩურს ჰოლდინგს ლიმიტედ

გლოუბ ჰაუზ, 1 უოტერ სტრიტ, ლონდონი, WC2R 3LA, გაერთიანებული სამეფო

(740) თამარ კოჭლამაზაშვილი

(540)

VUSE GO 700 PASSIONFRUIT ICE

(591) შავ-თეთრი

(511)

34 – სიგარეტი, პაპიროსი; დაუმუშავებელი და დამუშავებული თამბაქო; თამბაქოს ნაწარმი; თამბაქოს შემცველები (არასამედიცინო მიზნებისათვის); სიგარები, სიგარილები; სანთებლები მწვევლებისთვის; ასანთი; მწველთა საკუთნო; სიგარეტის და პაპიროსის ქაღალდი, სიგარეტის და პაპიროსის ჰილზები; სიგარეტის ფილტრები; ჯიბის მოწყობილობა სიგარეტის და პაპიროსის დახვევისათვის; ქაღალდის ჰილზებში თამბაქოს დამტენი ჯიბის მოწყობილობა; ელექტრონული სიგარეტები; კარტრიჯები ელექტრონული სიგარეტებისათვის; სითხეები ელექტრონული სიგარეტისათვის; გახურებისთვის განკუთვნილი თამბაქოს ნაწარმი; სიგარეტის და თამბაქოს გახურებისათვის განკუთვნილი ელექტრონული მოწყობილობები, აქსესუარები და მათი ნაწილები; ინგალაციისათვის განკუთვნილი თამბაქოს შემცველები; თამბაქოს შემცველის სიგარეტები; პორტსიგარები; სიგარეტის ყუთები; სნუსი თამბაქოსთან ერთად; საბურნუთეები თამბაქოთი; სნუსი თამბაქოს გარეშე; საბურნუთეები თამბაქოს გარეშე; ორალური ნიკოტინის პაკეტები თამბაქოს გარეშე (არასამედიცინო დანიშნულების).

(260) AM 2024 123183 A

(210) AM 123183

(220) 2023 06 05

(731) ნიკოვენჩურს ჰოლდინგს ლიმიტედ
გლოუბ ჰაუზ, 1 უოტერ სტრიტ,
ლონდონი, WC2R 3LA, გაერთიანებული
სამეფო

(740) თამარ კოჭლამაზაშვილი

(540)

VUSE GO 700 CREAMY BLEND

(591) შავ-თეთრი

(511)

34 – სიგარეტი, პაპიროსი; დაუმუშავებელი და დამუშავებული თამბაქო; თამბაქოს ნაწარმი; თამბაქოს შემცვლელები (არასამედიცინო მიზნებისათვის); სიგარები, სიგარილები; სანთებლები მწვევლებისთვის; ასანთი; მწვევლთა საკუთნო; სიგარეტის და პაპიროსის ქაღალდი, სიგარეტის და პაპიროსის ჰილზები; სიგარეტის ფილტრები; ჯიბის მოწყობილობა სიგარეტის და პაპიროსის დახვევისათვის; ქაღალდის ჰილზებში თამბაქოს დამტენი ჯიბის მოწყობილობა; ელექტრონული სიგარეტები; კარტრიჯები ელექტრონული სიგარეტებისათვის; სითხეები ელექტრონული სიგარეტისათვის; გახურებისთვის განკუთვნილი თამბაქოს ნაწარმი; სიგარეტის და თამბაქოს გახურებისათვის განკუთვნილი ელექტრონული მოწყობილობები, აქსესუარები და მათი ნაწილები; ინგალაციისათვის განკუთვნილი თამბაქოს შემცვლელები; თამბაქოს შემცვლელის სიგარეტები; პორტსიგარები; სიგარეტის ყუთები; სნუსი თამბაქოსთან ერთად; საბურნუთეები თამბაქოთი; სნუსი თამბაქოს გარეშე; საბურნუთეები თამბაქოს გარეშე; ორალური ნიკოტინის პაკეტები თამბაქოს გარეშე (არასამედიცინო დანიშნულების).

(260) AM 2024 123184 A

(210) AM 123184

(220) 2023 06 05

(731) ნიკოვენჩურს ჰოლდინგს ლიმიტედ
გლოუბ ჰაუზ, 1 უოტერ სტრიტ,
ლონდონი, WC2R 3LA, გაერთიანებული
სამეფო

(740) თამარ კოჭლამაზაშვილი

(540)

VUSE GO 700 STRAWBERRY ICE

(591) შავ-თეთრი

(511)

34 – სიგარეტი, პაპიროსი; დაუმუშავებელი და დამუშავებული თამბაქო; თამბაქოს ნაწარმი; თამბაქოს შემცვლელები (არასამედიცინო მიზნებისათვის); სიგარები, სიგარილები; სანთებლები მწვევლებისთვის; ასანთი; მწვევლთა საკუთნო; სიგარეტის და პაპიროსის ქაღალდი, სიგარეტის და პაპიროსის ჰილზები; სიგარეტის ფილტრები; ჯიბის მოწყობილობა სიგარეტის და პაპიროსის დახვევისათვის; ქაღალდის ჰილზებში თამბაქოს დამტენი ჯიბის მოწყობილობა; ელექტრონული სიგარეტები; კარტრიჯები ელექტრონული სიგარეტებისათვის; სითხეები ელექტრონული სიგარეტისათვის; გახურებისთვის განკუთვნილი თამბაქოს ნაწარმი; სიგარეტის და თამბაქოს გახურებისათვის განკუთვნილი ელექტრონული მოწყობილობები, აქსესუარები და მათი ნაწილები; ინგალაციისათვის განკუთვნილი თამბაქოს შემცვლელები; თამბაქოს შემცვლელის სიგარეტები; პორტსიგარები; სიგარეტის ყუთები; სნუსი თამბაქოსთან ერთად; საბურნუთეები თამბაქოთი; სნუსი თამბაქოს გარეშე; საბურნუთეები თამბაქოს გარეშე; ორალური ნიკოტინის პაკეტები თამბაქოს გარეშე (არასამედიცინო დანიშნულების).

(260) AM 2024 123185 A

(210) AM 123185

(220) 2023 06 05

(731) ნიკოვენჩურს ჰოლდინგს ლიმიტედ
გლოუბ ჰაუზ, 1 უოტერ სტრიტ,
ლონდონი, WC2R 3LA, გაერთიანებული
სამეფო

(740) თამარ კოჭლამაზაშვილი

(540)

VUSE GO 700 LEMON BERRY

(591) შავ-თეთრი

(511)

34 – სიგარეტი, პაპიროსი; დაუმუშავებელი და დამუშავებული თამბაქო; თამბაქოს ნაწარმი; თამბაქოს შემცვლელები (არასამედიცინო მიზნებისათვის); სიგარები, სიგარილები; სანთებლები მწვევლებისთვის; ასანთი; მწვევლთა საკუთნო; სიგარეტის და პაპიროსის ქაღალდი, სიგარეტის და პაპიროსის ჰილზები; სიგარეტის ფილტრები; ჯიბის მოწყობილობა სიგარეტის და პაპიროსის დახვევისათვის; ქაღალდის ჰილზებში თამბაქოს დამტენი ჯიბის მოწყობილობა; ელექტრონული სიგარეტები; კარტრიჯები ელექტრონული სიგარეტებისათვის; სითხეები

ელექტრონული სიგარეტისათვის; გახურებისთვის განკუთვნილი თამბაქოს ნაწარმი; სიგარეტის და თამბაქოს გახურებისათვის განკუთვნილი ელექტრონული მოწყობილობები, აქსესუარები და მათი ნაწილები; ინგალაციისათვის განკუთვნილი თამბაქოს შემცვლელები; თამბაქოს შემცვლელის სიგარეტები; პორტსიგარები; სიგარეტის ყუთები; სნუსი თამბაქოსთან ერთად; საბურნუთეები თამბაქოთი; სნუსი თამბაქოს გარეშე; საბურნუთეები თამბაქოს გარეშე; ორალური ნიკოტინის პაკეტები თამბაქოს გარეშე (არასამედიცინო დანიშნულების).

(260) AM 2024 123187 A

(210) AM 123187

(220) 2023 06 05

(731) ნიკოვენჩურს ჰოლდინგს ლიმიტედ

გლოუბ ჰაუზ, 1 უოტერ სტრიტ,
ლონდონი, WC2R 3LA, გაერთიანებული
სამეფო

(740) თამარ კოჭლამაზაშვილი

(540)

VUSE GO 700 GRAPE ICE

(591) შავ-თეთრი

(511)

34 – სიგარეტი, პაპიროსი; დაუმუშავებელი და დამუშავებული თამბაქო; თამბაქოს ნაწარმი; თამბაქოს შემცვლელები (არასამედიცინო მიზნებისათვის); სიგარები, სიგარილები; სანთებლები მწვევლებისთვის; ასანთი; მწვევლთა საკუთნო; სიგარეტის და პაპიროსის ქაღალდი, სიგარეტის და პაპიროსის ჰილზები; სიგარეტის ფილტრები; ჯიბის მოწყობილობა სიგარეტის და პაპიროსის დახვევისათვის; ქაღალდის ჰილზებში თამბაქოს დამტენი ჯიბის მოწყობილობა; ელექტრონული სიგარეტები; კარტრიჯები ელექტრონული სიგარეტებისათვის; სითხეები ელექტრონული სიგარეტისათვის; გახურებისთვის განკუთვნილი თამბაქოს ნაწარმი; სიგარეტის და თამბაქოს გახურებისათვის განკუთვნილი ელექტრონული მოწყობილობები, აქსესუარები და მათი ნაწილები; ინგალაციისათვის განკუთვნილი თამბაქოს შემცვლელები; თამბაქოს შემცვლელის სიგარეტები; პორტსიგარები; სიგარეტის ყუთები; სნუსი თამბაქოსთან ერთად; საბურნუთეები თამბაქოთი; სნუსი თამბაქოს გარეშე; საბურნუთეები თამბაქოს გარეშე; ორალური ნიკოტინის პაკეტები თამბაქოს გარეშე (არასამედიცინო დანიშნულების).

(260) AM 2024 123188 A

(210) AM 123188

(220) 2023 06 05

(731) შპს „ტურალ გრუპ“

გურამიშვილის ქ. ოზურგეთი,
საქართველო

(540)



DELNENTO

(591) შავ-თეთრი

(531) 26.01.18; 27.05.01

(511)

7 – მანქანები და მანქანა-დანადგარები, სიმულატორები მომუშავე მანქანა-დანადგარები; მოტორები და ძრავები, სახმელეთო ტრანსპორტის მოტორებისა და ძრავების გარდა; გადასაბმელი და გადამცემი კომპონენტები მანქანებისთვის, სახმელეთო ტრანსპორტისთვის განკუთვნილის გარდა; სასოფლო-სამეურნეო ინსტრუმენტები, ხელის იარაღების გარდა; ინკუბატორები კვერცხებისთვის; ავტომატური სავაჭრო აპარატები [სასმელების, შოკოლადის და სხვა პროდუქტებისთვის].

9 – სამეცნიერო, საკვლევი, სანავიგაციო, გეოდეზიური, ფოტოგრაფიული, კინემატოგრაფიული, აუდიოვიზუალური, ოპტიკური, აწონის, გაზომვის, სიგნალიზაციის, გამოსავლენი, ტესტირების, სამაშველო და სასწავლო აპარატურა და ინსტრუმენტები; აპარატურა და ინსტრუმენტები ელექტრობის გადაცემის, გადართვების, გარდაქმნის, დაგროვების, განაწილების ან გამოყენების რეგულირების ან მართვისთვის; აპარატურა და ინსტრუმენტები ხმის ან გამოსახულების ჩაწერის, გადაცემის, აღწარმოების ან დამუშავებისთვის; მონაცემების მაგნიტური მატარებლები, ჩასაწერი დისკები, ციფრული ან ანალოგიური ჩამწერი ან დამმასხოვრებლები; მონეტებზე მომუშავე აპარატების მექანიზმები, სალარო აპარატები, მთვლელი მოწყობილობები; კომპიუტერები და კომპიუტერის პერიფერიული მოწყობილობები; მყვინთავის სამოსი, მყვინთავის ნიღბები, მყვინთავის ყურსაცობები, ცხვირის სამაგრები მყვინთავებისა და მოცურავეებისთვის, მყვინთავის ხელთათმანები, სასუნთქი აპარატურა წყალქვეშა ცურვისთვის; ცეცხლმქრობი მოწყობილობები.

11 – განათების, გათბობის, გაგრილების, ორთქლწარმოქმნის, საჭმლის მომზადების, საშრობი, სავენტილაციო, წყალმომარაგების და სანიტარული აპარატურა და დანადგარები.

35 – რეკლამა; ბიზნესის მართვა; ბიზნესის ადმინისტრირება; საოფისე მომსახურება.

(260) AM 2024 123192 A

(210) AM 123192

(220) 2023 06 05

(731) ნიკოვენჩურს ჰოლდინგს ლიმიტედ

გლოუზ ჰაუზ, 1 უოტერ სტრიტ,

ლონდონი, WC2R 3LA, გაერთიანებული

სამეფო

(740) თამარ კოჭლამაზაშვილი

(540)

VUSE GO 700 DARK CHERRY

(591) შავ-თეთრი

(511)

34 – სიგარეტი, პაპიროსი; დაუმუშავებელი და დამუშავებული თამბაქო; თამბაქოს ნაწარმი; თამბაქოს შემცველები (არასამედიცინო მიზნებისათვის): სიგარები, სიგარილები; სანთებლები მწვევლებისთვის; ასანთი; მწვევლთა საკუთნო; სიგარეტის და პაპიროსის ქაღალდი, სიგარეტის და პაპიროსის ჰილზები; სიგარეტის ფილტრები; ჯიბის მოწყობილობა სიგარეტის და პაპიროსის დახვევისათვის; ქაღალდის ჰილზებში თამბაქოს დამტენი ჯიბის მოწყობილობა; ელექტრონული სიგარეტები; კარტრიჯები ელექტრონული სიგარეტებისათვის; სითხეები ელექტრონული სიგარეტისათვის; გახურებისთვის განკუთვნილი თამბაქოს ნაწარმი; სიგარეტის და თამბაქოს გახურებისათვის განკუთვნილი ელექტრონული მოწყობილობები, აქსესუარები და მათი ნაწილები; ინგალაციისათვის განკუთვნილი თამბაქოს შემცველები; თამბაქოს შემცველის სიგარეტები; პორტსიგარები; სიგარეტის ყუთები; სნუსი თამბაქოსთან ერთად; საბურნუთეები თამბაქოთი; სნუსი თამბაქოს გარეშე; საბურნუთეები თამბაქოს გარეშე; ორალური ნიკოტინის პაკეტები თამბაქოს გარეშე (არასამედიცინო დანიშნულების).

(260) AM 2024 123193 A

(210) AM 123193

(220) 2023 06 05

(731) ნიკოვენჩურს ჰოლდინგს ლიმიტედ

გლოუზ ჰაუზ, 1 უოტერ სტრიტ,

ლონდონი, WC2R 3LA, გაერთიანებული

სამეფო

(740) თამარ კოჭლამაზაშვილი

(540)

VUSE GO 700 STRAWBERRY KIWI

(591) შავ-თეთრი

(511)

34 – სიგარეტი, პაპიროსი; დაუმუშავებელი და დამუშავებული თამბაქო; თამბაქოს ნაწარმი; თამბაქოს შემცველები (არასამედიცინო მიზნებისათვის): სიგარები, სიგარილები; სანთებლები მწვევლებისთვის; ასანთი; მწვევლთა საკუთნო; სიგარეტის და პაპიროსის ქაღალდი, სიგარეტის და პაპიროსის ჰილზები; სიგარეტის ფილტრები; ჯიბის მოწყობილობა სიგარეტის და პაპიროსის დახვევისათვის; ქაღალდის ჰილზებში თამბაქოს დამტენი ჯიბის მოწყობილობა; ელექტრონული სიგარეტები; კარტრიჯები ელექტრონული სიგარეტებისათვის; სითხეები ელექტრონული სიგარეტისათვის; გახურებისთვის განკუთვნილი თამბაქოს ნაწარმი; სიგარეტის და თამბაქოს გახურებისათვის განკუთვნილი ელექტრონული მოწყობილობები, აქსესუარები და მათი ნაწილები; ინგალაციისათვის განკუთვნილი თამბაქოს შემცველები; თამბაქოს შემცველის სიგარეტები; პორტსიგარები; სიგარეტის ყუთები; სნუსი თამბაქოსთან ერთად; საბურნუთეები თამბაქოთი; სნუსი თამბაქოს გარეშე; საბურნუთეები თამბაქოს გარეშე; ორალური ნიკოტინის პაკეტები თამბაქოს გარეშე (არასამედიცინო დანიშნულების).

(260) AM 2024 123194 A

(210) AM 123194

(220) 2023 06 05

(731) ნიკოვენჩურს ჰოლდინგს ლიმიტედ

გლოუზ ჰაუზ, 1 უოტერ სტრიტ,

ლონდონი, WC2R 3LA, გაერთიანებული

სამეფო

(740) თამარ კოჭლამაზაშვილი

(540)

VUSE GO 700 BERRY WATERMELON

(591) შავ-თეთრი

(511)

34 – სიგარეტი, პაპიროსი; დაუმუშავებელი და დამუშავებული თამბაქო; თამბაქოს ნაწარმი; თამბაქოს შემცველები (არასამედიცინო მიზნებისათვის): სიგარები, სიგარილები; სანთებლები მწვევლებისთვის; ასანთი; მწვევლთა საკუთნო; სიგარეტის და პაპიროსის ქაღალდი, სიგარეტის და პაპიროსის ჰილზები; სიგარეტის ფილტრები; ჯიბის მოწყობილობა სიგარეტის

და პაპიროსის დახვევისათვის; ქაღალდის ჰილზებში თამბაქოს დამტენი ჯიბის მოწყობილობა; ელექტრონული სიგარეტები; კარტრიჯები ელექტრონული სიგარეტებისათვის; სითხეები ელექტრონული სიგარეტისათვის; გახურებისთვის განკუთვნილი თამბაქოს ნაწარმი; სიგარეტის და თამბაქოს გახურებისათვის განკუთვნილი ელექტრონული მოწყობილობები, აქსესუარები და მათი ნაწილები; ინგალაციისათვის განკუთვნილი თამბაქოს შემცვლელები; თამბაქოს შემცვლელის სიგარეტები; პორტსიგარები; სიგარეტის ყუთები; სნუსი თამბაქოსთან ერთად; საბურნუთები თამბაქოთი; სნუსი თამბაქოს გარეშე; საბურნუთები თამბაქოს გარეშე; ორალური ნიკოტინის პაკეტები თამბაქოს გარეშე (არასამედიცინო დანიშნულების).

(260) AM 2024 123195 A

(210) AM 123195

(220) 2023 06 05

(731) ნიკოვენჩურს ჰოლდინგს ლიმიტედ

გლოუბ ჰაუზ, 1 უოტერ სტრიტ,

ლონდონი, WC2R 3LA, გაერთიანებული

სამეფო

(740) თამარ კოჭლამაზაშვილი

(540)

VUSE GO 700 CRYSTAL ICE

(591) შავ-თეთრი

(511)

34 – სიგარეტი, პაპიროსი; დაუმუშავებელი და დამუშავებული თამბაქო; თამბაქოს ნაწარმი; თამბაქოს შემცვლელები (არასამედიცინო მიზნებისათვის); სიგარები, სიგარილები; სანთებლები მწვევლებისთვის; ასანთი; მწვევლთა საკუთნო; სიგარეტის და პაპიროსის ქაღალდი, სიგარეტის და პაპიროსის ჰილზები; სიგარეტის ფილტრები; ჯიბის მოწყობილობა სიგარეტის და პაპიროსის დახვევისათვის; ქაღალდის ჰილზებში თამბაქოს დამტენი ჯიბის მოწყობილობა; ელექტრონული სიგარეტები; კარტრიჯები ელექტრონული სიგარეტებისათვის; სითხეები ელექტრონული სიგარეტისათვის; გახურებისთვის განკუთვნილი თამბაქოს ნაწარმი; სიგარეტის და თამბაქოს გახურებისათვის განკუთვნილი ელექტრონული მოწყობილობები, აქსესუარები და მათი ნაწილები; ინგალაციისათვის განკუთვნილი თამბაქოს შემცვლელები; თამბაქოს შემცვლელის სიგარეტები; პორტსიგარები; სიგარეტის ყუთები; სნუსი თამბაქოსთან ერთად; საბურნუთები თამბაქოთი; სნუსი თამბაქოს

გარეშე; საბურნუთები თამბაქოს გარეშე; ორალური ნიკოტინის პაკეტები თამბაქოს გარეშე (არასამედიცინო დანიშნულების).

(260) AM 2024 123196 A

(210) AM 123196

(220) 2023 06 05

(731) ნიკოვენჩურს ჰოლდინგს ლიმიტედ

გლოუბ ჰაუზ, 1 უოტერ სტრიტ,

ლონდონი, WC2R 3LA, გაერთიანებული

სამეფო

(740) თამარ კოჭლამაზაშვილი

(540)

VUSE GO 700 BERRY BLEND

(591) შავ-თეთრი

(511)

34 – სიგარეტი, პაპიროსი; დაუმუშავებელი და დამუშავებული თამბაქო; თამბაქოს ნაწარმი; თამბაქოს შემცვლელები (არასამედიცინო მიზნებისათვის); სიგარები, სიგარილები; სანთებლები მწვევლებისთვის; ასანთი; მწვევლთა საკუთნო; სიგარეტის და პაპიროსის ქაღალდი, სიგარეტის და პაპიროსის ჰილზები; სიგარეტის ფილტრები; ჯიბის მოწყობილობა სიგარეტის და პაპიროსის დახვევისათვის; ქაღალდის ჰილზებში თამბაქოს დამტენი ჯიბის მოწყობილობა; ელექტრონული სიგარეტები; კარტრიჯები ელექტრონული სიგარეტებისათვის; სითხეები ელექტრონული სიგარეტისათვის; გახურებისთვის განკუთვნილი თამბაქოს ნაწარმი; სიგარეტის და თამბაქოს გახურებისათვის განკუთვნილი ელექტრონული მოწყობილობები, აქსესუარები და მათი ნაწილები; ინგალაციისათვის განკუთვნილი თამბაქოს შემცვლელები; თამბაქოს შემცვლელის სიგარეტები; პორტსიგარები; სიგარეტის ყუთები; სნუსი თამბაქოსთან ერთად; საბურნუთები თამბაქოთი; სნუსი თამბაქოს გარეშე; საბურნუთები თამბაქოს გარეშე; ორალური ნიკოტინის პაკეტები თამბაქოს გარეშე (არასამედიცინო დანიშნულების).

(260) AM 2024 123197 A

(210) AM 123197

(220) 2023 06 06

(731) ნიკოვენჩურს ჰოლდინგს ლიმიტედ

გლოუბ ჰაუზ, 1 უოტერ სტრიტ,

ლონდონი, WC2R 3LA, გაერთიანებული

სამეფო

(740) თამარ კოჭლამაზაშვილი

(540)



(591) იისფერი
(531) 26.05.11; 29.01.05
(511)

34 – თამბაქოს შემცვლელები (არასამედიცინო მიზნებისათვის); ელექტრონული სიგარეტი; კარტრიჯები ელექტრონული სიგარეტებისათვის; სითხეები ელექტრონული სიგარეტისათვის; გასათბობად განკუთვნილი თამბაქოს ნაწარმი; თამბაქოს გასათბობად განკუთვნილი მოწყობილობები და მათ ნაწილები; ინჰალაციისათვის განკუთვნილი თამბაქოს ნაწარმი; სნუსი თამბაქოსთან ერთად; საბურნუთეები თამბაქოთი; სნუსი თამბაქოს გარეშე; ბურნუთი თამბაქოს გარეშე; ორალური ნიკოტინის პაკეტები თამბაქოს გარეშე (არასამედიცინო დანიშნულების)

(260) AM 2024 123198 A
(210) AM 123198
(220) 2023 06 06

(731) ნიკოვენჩურს ჰოლდინგს ლიმიტედ
გლოუზ ჰაუზ, 1 უოტერ სტრიტ,
ლონდონი, WC2R 3LA, გაერთიანებული
სამეფო
(740) თამარ კოჭლამაზაშვილი
(540)



(591) მუქი წითელი, ღია წითელი
(531) 26.04.09; 26.05.01; 26.07.25; 29.01.01
(511)

34 – თამბაქოს შემცვლელები (არასამედიცინო მიზნებისათვის); ელექტრონული სიგარეტი; კარტრიჯები ელექტრონული სიგარეტებისათვის; სითხეები ელექტრონული სიგარეტისათვის; გასათბობად განკუთვნილი თამბაქოს ნაწარმი; თამბაქოს გასათბობად განკუთვნილი მოწყობილობები და მათ ნაწილები; ინჰალაციისათვის განკუთვნილი თამბაქოს ნაწარმი; სნუსი თამბაქოსთან ერთად; საბურნუთეები თამბაქოთი; სნუსი თამბაქოს გარეშე; ბურნუთი თამბაქოს გარეშე; ორალური ნიკოტინის პაკეტები თამბაქოს გარეშე (არასამედიცინო დანიშნულების)

(260) AM 2024 123199 A
(210) AM 123199
(220) 2023 06 06

(731) ნიკოვენჩურს ჰოლდინგს ლიმიტედ
გლოუზ ჰაუზ, 1 უოტერ სტრიტ,
ლონდონი, WC2R 3LA, გაერთიანებული
სამეფო
(740) თამარ კოჭლამაზაშვილი
(540)



(591) ყვითელი
(531) 01.15.23; 05.07.22; 26.02.07; 29.01.02
(511)

34 – თამბაქოს შემცვლელები (არასამედიცინო მიზნებისათვის); ელექტრონული სიგარეტი; კარტრიჯები ელექტრონული სიგარეტებისათვის; სითხეები ელექტრონული სიგარეტისათვის; გასათბობად განკუთვნილი თამბაქოს ნაწარმი; თამბაქოს გასათბობად განკუთვნილი მოწყობილობები და მათ ნაწილები; ინჰალაციისათვის განკუთვნილი თამბაქოს ნაწარმი; სნუსი თამბაქოსთან ერთად; საბურნუთეები თამბაქოთი; სნუსი თამბაქოს გარეშე; ბურნუთი თამბაქოს გარეშე; ორალური ნიკოტინის პაკეტები თამბაქოს გარეშე (არასამედიცინო დანიშნულების).

(260) AM 2024 123201 A
(210) AM 123201
(220) 2023 06 06

(731) გრევიტი კო., ლტდ
(სანგამ-დონგი) 15ფ. ნურიტკუმ სქევარ
რ&დ ტაუერი, 396, უოლდ კაპ ბუკ-რო,
მაფო-გუ, სეული, კორეის რესპუბლიკა
(740) გიორგი თაქთაქიშვილი
(540)



(591) შავ-თეთრი
(531) 01.05.05; 01.15.09; 01.17.07; 01.17.11;
01.17.13; 01.17.25; 26.01.13; 26.01.16;
27.05.02

(511)

9 – მობილური თამაშების ჩატვირთვადი პროგრამული უზრუნველყოფა; თამაშების ჩაწერილი პროგრამული უზრუნველყოფა მობილური ტელეფონებისათვის; დისკი ვიდეოთამაშების პროგრამული უზრუნველყოფით; ვიდეოთამაშების პროგრამული უზრუნველყოფა; ვიდეოთამაშების პროგრამების შენახვის ელექტრონული სქემები; ელექტრონული სქემები და CD-ROM-ები ჩაწერილი პროგრამით ხელის ვიდეო თამაშების სათამაშო მოწყობილობებისათვის თხევადკრისტალური დისპლეით; ელექტრონული მატარებლები სათამაშო კომპიუტერული პროგრამით; პროგრამული უზრუნველყოფა ვირტუალური რეალობის თამაშებისათვის; გლობალური კომპიუტერული ქსელისა და უსადენო მოწყობილობების მეშვეობით ჩატვირთვადი პროგრამული უზრუნველყოფა კომპიუტერული თამაშებისათვის; კომპიუტერული პროგრამები წინასწარ ჩაწერილი თამაშებისათვის; ვიდეო და კომპიუტერული თამაშების პროგრამები; ინტერაქტიული მულტიმედიური კომპიუტერული თამაშების პროგრამები; კომპიუტერული თამაშების პროგრამული უზრუნველყოფა მობილურ და ფიჭურ ტელეფონებთან გამოსაყენებლად; ინტერნეტის მეშვეობით ჩატვირთული კომპიუტერული თამაშების პროგრამები [პროგრამული უზრუნველყოფა]; კომპიუტერული თამაშების პროგრამები; კომპიუტერული თამაშების პროგრამული უზრუნველყოფა, ჩაწერილი; მუსიკალური ოპტიკური დისკები; ჩატვირთვადი მუსიკალური ფაილები; მულტიპლიკაციური ფილმები; „თავვი“-ს ქვესადებები.

41 – თამაშების მომსახურება; მობილური აპლიკაციებით უზრუნველყოფილი ონლაინ თამაშების მომსახურება; ონლაინ კომპიუტერული თამაშებით უზრუნველყოფა; სათამაშო კომპიუტერული აღჭურვილობით უზრუნველყოფა; თამაშების კომპიუტერული პროგრამული უზრუნველყოფით უზრუნველყოფა; სათამაშო ავტომატების დარბაზებით უზრუნველყოფა; გასართობი აღჭურვილობით უზრუნველყოფა; ონლაინ თამაშების შეჯიბრებისა და სხვა თამაშების შეჯიბრების დაგეგმვა, ჩატარება და ორგანიზაცია; დასვენების ბანაკების მომსახურება [გართობა]; თამაშების მომსახურებასთან დაკავშირებული ინფორმაციის უზრუნველყოფა; ონლაინ მეშვეობით თამაშების შინაარსის მიწოდება; ინტერნეტ თამაშების ვებსაიტებით უზრუნველყოფა (URL); ახალი ამბების სამსახური;

ონლაინ ვიდეოს უზრუნველყოფა, არაჩატვირთვადი; წიგნების გამოცემა; ონლაინ ელექტრონული გამოცემების უზრუნველყოფა, არაჩატვირთვადი; ელექტრონული წიგნებისა და ჟურნალების ონლაინ გამოცემის უზრუნველყოფა, არაჩატვირთვადი.

(260) AM 2024 123212 A

(210) AM 123212

(220) 2023 06 06

(731) ნიკოვენჩურს ჰოლდინგს ლიმიტედ
გლოუბ ჰაუზ, 1 უოტერ სტრიტ,
ლონდონი, WC2R 3LA, გაერთიანებული
სამეფო

(740) თამარ კოჭლამაზაშვილი

(540)



(591) ყვითელი

(531) 15.01.13; 29.01.02

(511)

34 – თამბაქოს შემცველები (არასამედიცინო მიზნებისათვის); ელექტრონული სიგარეტი; კარტრიჯები ელექტრონული სიგარეტებისათვის; სითხეები ელექტრონული სიგარეტისათვის; გასათბობად განკუთვნილი თამბაქოს ნაწარმი; თამბაქოს გასათბობად განკუთვნილი მოწყობილობები და მათ ნაწილები; ინჰალაციისათვის განკუთვნილი თამბაქოს ნაწარმი; სნუსი თამბაქოსთან ერთად; საბურნუთეები თამბაქოთი; სნუსი თამბაქოს გარეშე; ბურნუთი თამბაქოს გარეშე; ორალური ნიკოტინის პაკეტები თამბაქოს გარეშე (არასამედიცინო დანიშნულების).

(260) AM 2024 123216 A

(210) AM 123216

(220) 2023 06 07

(731) შპს „ლერმონტ“
მიხეილ ლერმონტოვის ქ. 10, 0105,
თბილისი, საქართველო

(540)



(591) შავ-თეთრი
(531) 26.01.01; 26.01.03; 28.07; 28.19
(511)
37 – მშენებლობა; სამშენებლო მომსახურება;
მონტაჟი და სარემონტო მომსახურება.

(260) AM 2024 123305 A
(210) AM 123305
(220) 2023 06 09
(731) შპს „აიდიეს ბორჯომი ბევერიჯიზ
კომპანი“
პარერავეგის 45, კურასაო
(740) გიორგი ჯოხარიძე
(540)



(591) F90000 წითელი
(531) 03.04.07; 03.04.24; 29.01.01
(511)
32 – მინერალური წყლები, არაალკოჰოლური
სასმელები, ლიმონათები, წვენები
35 – რეკლამა

(260) AM 2024 123318 A
(210) AM 123318
(220) 2023 06 10
(731) შპს „ფარმაჰაბი“
აკაკი წერეთლის გამზ. 116, 0119,
დიდუბის რაიონი, თბილისი,
საქართველო
(740) დავით ჩიხლაძე
(540)

მეგალაქს
MEGALAX
МЕГАЛАКС

(591) შავ-თეთრი

(511)
5 – ფარმაცევტული, სამედიცინო და ვეტერინარული პრეპარატები; სამედიცინო დანიშნულების ჰიგიენური პრეპარატები; სამედიცინო ან ვეტერინარული გამოყენებისთვის ვარგისი დიეტური საკვები და ნივთიერებები, საკვები ჩვილებისთვის; დიეტური დანამატები ადამიანებისა და ცხოველებისთვის; ლეიკოპლასტირი, სახვევი მასალა; კბილების დასამაგრებელი მასალა, სტომატოლოგიური ცვილი; სადეზინფექციო საშუალებები; მავნე მწერების გასანადგურებელი პრეპარატები, ფუნგიციდები, ჰერბიციდები.

(260) AM 2024 123319 A
(210) AM 123319
(220) 2023 06 10
(731) შპს „ფარმაჰაბი“
აკაკი წერეთლის გამზ. 116, 0119,
დიდუბის რაიონი, თბილისი,
საქართველო
(740) დავით ჩიხლაძე
(540)

ზავერს
ZAVERS
ЗАВЕРС

(591) შავ-თეთრი
(511)
5 – ფარმაცევტული, სამედიცინო და ვეტერინარული პრეპარატები; სამედიცინო დანიშნულების ჰიგიენური პრეპარატები; სამედიცინო ან ვეტერინარული გამოყენებისთვის ვარგისი დიეტური საკვები და ნივთიერებები, საკვები ჩვილებისთვის; დიეტური დანამატები ადამიანებისა და ცხოველებისთვის; ლეიკოპლასტირი, სახვევი მასალა; კბილების დასამაგრებელი მასალა, სტომატოლოგიური ცვილი; სადეზინფექციო საშუალებები; მავნე მწერების გასანადგურებელი პრეპარატები, ფუნგიციდები, ჰერბიციდები.

(260) AM 2024 123320 A
(210) AM 123320
(220) 2023 06 10
(731) შპს „ფარმაჰაბი“
აკაკი წერეთლის გამზ. 116, 0119,
დიდუბის რაიონი, თბილისი,
საქართველო

(740) დავით ჩიხლაძე
(540)

ესცირო
ESCYRO
ЭСЦИРО

(591) შავ-თეთრი
(511)

5 – ფარმაცევტული, სამედიცინო და ვეტერინარული პრეპარატები; სამედიცინო დანიშნულების ჰიგიენური პრეპარატები; სამედიცინო ან ვეტერინარული გამოყენებისთვის ვარგისი დიეტური საკვები და ნივთიერებები, საკვები ჩვილებისთვის; დიეტური დანამატები ადამიანებისა და ცხოველებისთვის; ლეიკოპლასტირი, სახვევი მასალა; კბილების დასამაგრებელი მასალა, სტომატოლოგიური ცვილი; სადეზინფექციო საშუალებები; მავნე მწერების გასანადგურებელი პრეპარატები, ფუნგიციდები, ჰერბიციდები.

(260) AM 2024 123323 A
(210) AM 123323
(220) 2023 06 10
(731) შპს „ფარმაჯაბი“

აკაკი წერეთლის გამზ. 116, 0119,
დიდუბის რაიონი, თბილისი,
საქართველო

(740) დავით ჩიხლაძე
(540)

აკსანტინი
AKSANTINE
АКСАНТИН

(591) შავ-თეთრი
(511)

5 – ფარმაცევტული, სამედიცინო და ვეტერინარული პრეპარატები; სამედიცინო დანიშნულების ჰიგიენური პრეპარატები; სამედიცინო ან ვეტერინარული გამოყენებისთვის ვარგისი დიეტური საკვები და ნივთიერებები, საკვები ჩვილებისთვის; დიეტური დანამატები ადამიანებისა და ცხოველებისთვის; ლეიკოპლასტირი, სახვევი მასალა; კბილების დასამაგრებელი მასალა, სტომატოლოგიური ცვილი; სადეზინფექციო საშუალებები; მავნე მწერების გასანადგურებელი პრეპარატები, ფუნგიციდები, ჰერბიციდები.

(260) AM 2024 123324 A
(210) AM 123324
(220) 2023 06 10
(731) შპს „ფარმაჯაბი“

აკაკი წერეთლის გამზ. 116, 0119,
დიდუბის რაიონი, თბილისი,
საქართველო

(740) დავით ჩიხლაძე
(540)

ფორსეტა
FORSETTA
ФОРСЕТТА

(591) შავ-თეთრი
(511)

5 – ფარმაცევტული, სამედიცინო და ვეტერინარული პრეპარატები; სამედიცინო დანიშნულების ჰიგიენური პრეპარატები; სამედიცინო ან ვეტერინარული გამოყენებისთვის ვარგისი დიეტური საკვები და ნივთიერებები, საკვები ჩვილებისთვის; დიეტური დანამატები ადამიანებისა და ცხოველებისთვის; ლეიკოპლასტირი, სახვევი მასალა; კბილების დასამაგრებელი მასალა, სტომატოლოგიური ცვილი; სადეზინფექციო საშუალებები; მავნე მწერების გასანადგურებელი პრეპარატები, ფუნგიციდები, ჰერბიციდები.

(260) AM 2024 123333 A
(210) AM 123333
(220) 2023 06 12
(731) ასპენ გლობალ ინკორპორეტიდ

ჯბს პლაზა, კორნერ ლა სალექტი & როიალ
როუდსი, გრენდ ბეი, მავრიკი

(740) თამაზ შილაკაძე
(540)

ALDOMET

(591) შავ-თეთრი
(511)

5 – ფარმაცევტული, სამედიცინო და ვეტერინარული პრეპარატები; სამედიცინო დანიშნულების ჰიგიენური პრეპარატები; სამედიცინო ან ვეტერინარული დანიშნულების დიეტური საკვები და ნივთიერებები.

(260) AM 2024 123341 A
(210) AM 123341
(220) 2023 06 13
(731) ცელანეზე სეილზ ჯერმანი გმბჰ

ამ უნიზის-პარკ 1, 65843 ზულცბახ,
გერმანია

(740) შალვა გვარამაძე
(540)

MOWILITH

(591) შავ-თეთრი

(511)

1 – ქიმიკატები სამეცნიერო და სამრეწველო გამოყენებისათვის; სინთეზური ფისები, დაუმუშავებელი; წებო, სამრეწველო დანიშნულების; ამომჭმელები ლითონებისათვის.

2 – შესადები მასალა, საღებავები, საპრიალებლები (ოლიფა), ლაქები, ამომჭმელები არალითონის ზედაპირის დასამუშავებლად, საგრუნტავები.

19 – სამშენებლო მასალა, არალითონური.

(260) AM 2024 123344 A

(210) AM 123344

(220) 2023 06 13

(731) შპს „ქართველი“

კახეთის გზატ. 110ა. 0198, სამგორის რაიონი, თბილისი, საქართველო

(740) დავით ძამუკაშვილი

(540)



(591) ოქროსფერი, შავი, წითელი

(531) 26.04.02; 26.04.22; 26.04.24; 28.19; 29.01.12

(511)

33 – მაგარი ალკოჰოლიანი სასმელები, კერძოდ, ვისკი, არაყი.

(260) AM 2024 123351 A

(210) AM 123351

(220) 2023 06 14

(731) შპს „ნეილ ქლაბ“

ნუცუბიდის ქ. 77-ის მიმდებარედ (ნაკვეთი 01/216)/ნუცუბიდის ქ. №77, სართ. 1, კომერციული ფართი, ქ. თბილისი, საქართველო

(740) ნინო ბახტაძე

(540)



(591) თეთრი, ოქროსფერი

(531) 26.13.25; 27.05.01; 29.01.02

(511)

35 – რეკლამა; საოფისე მომსახურება.

44 – მომსახურება ადამიანის ფრჩხილების მოვლისა და ჰიგიენის სფეროში; სილამაზის სალონებით მომსახურება; საპარიკმახეროები; მასაჟი; სხეულის (ტანისა და სახის) კორექცია; კოსმეტიკოლოგის მომსახურება (მათ შორის, ინექციები); მანიკური; ტატუირება; ვიზაჟისტების მომსახურება; სხეულის პირსინგი; სოლარიუმი; თმის მოცილების სერვისი; სამედიცინო მომსახურება.

(260) AM 2024 123353 A

(210) AM 123353

(220) 2023 06 15

(731) ევიაფ ევჯილ ჰაივან იურიუნლერი სანაი

ვე თიჯარეთ ანონიმ შირქეთი

დერი ოსბ მაჰალესი, გიუდერი ჯადესი,

No: 1 თუზლა სტამბული, თურქეთი

(740) თამაზ შილაკაძე

(540)



(591) ფირუზისფერი, თეთრი

(531) 02.09.01; 03.06.03; 27.03.01; 27.03.02;

29.01.12

(511)

3 – არასამკურნალო კოსმეტიკური პრეპარატები და ტუალეტის პრეპარატები; არასამკურნალო კბილის პასტები და კბილის ფხვნილები; პარფიუმერია, ეთერზეთები; მათეთრებელი პრეპარატები და სხვა სარეცხი საშუალებები; საწმენდი, საპრიალებელი, სახეხი და აბრაზიული პრეპარატები. აბრაზიული ქაღალდი; აბრაზივები; ხელოვნური წამწამების მისამაგრებელი წებო; ხელოვნური თმის დასამაგრებელი წებოები; კოსმეტიკური დანიშნულების წებოვანები; პარსვის შემდგომ გამოსაყენებელი სამკურნალო ლოსიონები; ჰაერის არომატიზირებელი ლერწმის ჩხირები; ნუშის რძე, კოსმეტიკური დანიშნულების; ნუშის ზეთი; ნუშის საპონი; ალოე ვერას პრეპარატები კოსმეტიკური დანიშნულებისთვის; ალუმინის შაბი [გამამკვრივებელი ნივთიერება]; ამბრი [პარფიუმერია]; ნიშადურის სპირტი [სარეცხი საშუალება, დეტერგენტი]; ოფლიანობის საწინააღმდეგო საპონი; ოფლიანობის საწინააღმდეგო საშუალებები [სა-

ტუალეტო]; ანტისტატიკური გასამშრალელებელი ნაჭრები; ანტისტატიკური საშუალებები საყოფაცხოვრებო მიზნებისთვის; არომატული ნივთიერებები [ეთერზეთები]; გამამკვრივებელი ნივთიერებები კოსმეტიკური მიზნებისთვის; ჩვილების გასამშრალელებელი, გაჟღენთილი გასასუფთავებელი ნივთიერებებით; ბადიანის ესენცია; არასამედიცინო დანიშნულების ბალზამები; ბასმა [კოსმეტიკური საღებავი]; სააბაზანო საშუალებები, არასამედიცინო დანიშნულების; აბაზანის მარილი, არასამედიცინო დანიშნულების გარდა; კოსმეტიკური დანიშნულების ჩაი აბაზანისთვის; წვერ-ულვაშის საღებავები; კოსმეტიკური ნიღბები; ბერგამოტის ზეთი; გამაუფერულებელი საშუალებები კოსმეტიკური მიზნებისთვის; მათეთრებელი პრეპარატები [გამაუფერულებლები], საყოფაცხოვრებო დანიშნულების; მათეთრებელი მარილები; მათეთრებელი სოდა; სხეულის ბზინვარების მიმცემი საშუალებები; სხეულის საღებავები კოსმეტიკური დანიშნულებით; გამონასუნთქის გამაჯანსაღებელი არომატული პრეპარატები პირადი ჰიგიენისთვის; პირის ღრუს გამოსაცოცხლებელი აეროზოლები; სუნთქვის გამაგრებელი ლენტები; საკონდიტრო დანიშნულების არომატული ნივთიერებები (ეთერზეთები); საპნის ნაჭრები ტუალეტისთვის; წმენდისა და მტვრის მოსაშორებლად გამოსაყენებელი შეკუმშული ჰაერის ბალონები; ლითონკარბიდები [აბრაზივები]; ქიმიური საწმენდი საშუალებები, საყოფაცხოვრებო დანიშნულების; საწმენდი ცარცი; გამწმენდი პრეპარატები; გამწმენდები ინტიმური პირადი ჰიგიენისთვის, არასამკურნალო; ჰიგიენური რძე (გამწმენდი საშუალება); სარეცხი საშუალებებით გაჟღენთილი ნაჭრები დასუფთავებისთვის; ძაფის გასასანთლი ცვილი; კოსმეტიკაში გამოსაყენებელი კოლაგენური პრეპარატები; საღებავები სატუალეტო მიზნებისთვის; სარეცხის გახუნების თავიდან ასაცილებელი ფურცლები; ფერის გამახალისებელი ქიმიური პრეპარატები [სარეცხი საშუალება]; საღებავის მოსაცილებელი პრეპარატები; გამაგრებელი აეროზოლები კოსმეტიკური დანიშნულებით; კორუნდი [აბრაზივი]; კოსმეტიკური კრემები; კოსმეტიკური საღებავები; კოსმეტიკური ფანქრები; კოსმეტიკური პრეპარატები აბაზანისთვის; კოსმეტიკური საშუალებები წამწამებისთვის; კოსმეტიკური საშუალებები კანის მოვლისთვის; გასახდომი კოსმეტიკური პრეპარატები; კოსმეტიკური მარკერები, შევსებულნი; კოსმეტიკური საშუალებები; კოსმეტიკური საშუალებები ცხოველებისთვის; ბავშვთა

კოსმეტიკა; ბამბის ტამპონები კოსმეტიკური მიზნებისთვის; ბამბა, კოსმეტიკური მიზნებისთვის; მაკიაჟის მოსაშორებელი პრეპარატებით გაჟღენთილი ბამბა; კრემები ტყავისთვის; კოსმეტიკური დანიშნულების გადასაყვანი დეკორატიული გამოსახულებები; გაუცხიმოვნების საშუალებები, სამრეწველო პროცესებში გამოსაყენებლის გარდა; კბილების გასათეთრებელი ჟელები; კბილის პასტები, კბილის ფხვნილები; კბილის პროთეზის გასაპრიალელები; დეზოდორანტი საპონი; ადამიანების ან ცხოველებისთვის განკუთვნილი დეზოდორანტები; დეზოდორანტები შინაური ცხოველებისთვის; პრეპარატები დეპილაციისთვის; დეპილატორული ცვილი; მინადულის, ხაშურის მოსაცილებელი პრეპარატები, საყოფაცხოვრებო დანიშნულების; ყავის აპარატების გასარეცხი აბები; სარეცხი საშუალებები, სამრეწველო ოპერაციებში გამოყენებისა და სამედიცინო დანიშნულების გარდა; ალმასის მტვერი [აბრაზივი]; ორთქლით გახურებადი არასამედიცინო დანიშნულების ერთჯერადი ნიღბები; ქუთუთოს მოცულობის გასაზრდელი დასაწებებელი ლენტები; დასაბანი საშუალებები პირადი ჰიგიენისთვის სადეზინფექციო დანიშნულებით ან დეზოდორების სახით; სახვევები ფრჩხილების აღსადგენად; მშრალი შამპუნები; მშრალი წმენდის პრეპარატები; გამომშრობი ნივთიერებები ჭურჭლის სარეცხი მანქანებისათვის; ოდეკოლონი; ზუმფარა; ზუმფარის ტილო; ზუმფარის ქაღალდი; ეთერზეთებზე დამზადებული კრემები არომატერაპიული გამოყენებისთვის; ეთერზეთები; ეთერზეთები არომატერაპიული გამოყენებისთვის; კედრის ეთერზეთები; ციტრუსის ეთერზეთები; ლიმონის ეთერზეთები; ეთერის ესენციები; ყვავილების ექსტრაქტები [პარფიუმერია]; თვალის დასაბანი, არასამედიცინო დანიშნულების; კოსმეტიკური საშუალებები წარბებისთვის; ფანქრები წარბების შესადგენად; ქსოვილის დამარბილებლები რეცხვის დროს გამოყენებისთვის; ხელოვნური წამწამები; ხელოვნური ფრჩხილები; სასმელების დასამზადებელი არომატული ნივთიერებები [ეთერზეთები]; იატაკის ცვილი; იატაკის ცვილის მოსაცილებელი პრეპარატები [გამწმენდი საშუალებები]; საკვების არომატიზირებლები [ეთერზეთები]; არომატული ნივთიერებებით შესაბოლი შედგენილობები [პარფიუმერია]; გაულტერიის ზეთი; კოსმეტიკური დანიშნულების ჟელეს საფენები თვალისთვის; გერანიოლი; ზუმფარის ტილო [აბრაზიული ტილო]; ცხიმები კოსმეტიკური მიზნებისთვის; სალესი პრეპარატები; თმის

კონდიციონერები; თმის საღებავები; თმის ლოსიონები; თმის ლაკი; თმის გასასწორებელი საშუალებები; თმის დასახვევი პრეპარატები; ჰელიოტროპინი; ინა [კოსმეტიკური საღებავი]; მცენარეული ექსტრაქტები, კოსმეტიკური დანიშნულების; წყალბადის ზეჟანგი კოსმეტიკური მიზნებისთვის; საკმეველი; იონონი [პარფიუმერია]; ჟსმინის ზეთი; ჟაველის წყალი; საკმეველის ჩხირები; ლაკის მოსაცილებელი პრეპარატები; სარეცხი ბურთულები, სარეცხი საშუალებებით სავსე; სარეცხის მათეთრებლები; თეთრეულის ლილა; სარეცხის გასაკრიალებლები; სარეცხი საშუალებები; სარეცხის ჩასაღობი პრეპარატები; ლავანდის ზეთი; ლავანდის წყალი; ტყავის გასაღივებელი პრეპარატები; ტყავის დამცავი საშუალებები [საპრიალებლები]; მზინავი საცხები ტუჩებისთვის; ტუჩის საცხის ფუტლარები; ტუჩის საცხი; კოსმეტიკური დანიშნულების თხევადი ლატექსის საღებავი სხეულისთვის; კოსმეტიკური ლოსიონები; მაკიაჟის საშუალებები; კოსმეტიკის შემცველი მაკიაჟის პალიტრები; პუდრი მაკიაჟისთვის; პრეპარატები მაკიაჟისთვის; მაკიაჟის მოსაცილებელი საშუალებები; წამწამებისა და წარბების საღებავი ტუში; სამსაყე სანთლები, კოსმეტიკური დანიშნულების; ყელეები მასაჟისთვის, არასამედიცინო დანიშნულების; მიცელას წყალი; პიტნის ესენცია [ეთერზეთები]; პიტნა პარფიუმერიისათვის; ცვილი უღვამისთვის; პირის ღრუს სავლებები, არასამედიცინო დანიშნულების; მუშკი [პარფიუმერია]; დასაწებებელი დეკორატიული ფრჩხილები; ფრჩხილების მოსავლელი საშუალებები; ფრჩხილების საპრიალებელი; ფრჩხილების ლაკი; ფრჩხილების ლაკის მოსაშორებლები; თმის გრძელვადიანი დახვევისას გამოსაყენებელი გამანეიტრალებელი საშუალებები; არამოცურებადი სითხეები იატაკისთვის; არამოცურებადი ცვილი იატაკისთვის; სკიპიდარის ზეთი გაუცხიმოვნებისთვის; გამწმენდი ზეთები; კოსმეტიკური ზეთები; ზეთები სუნამოსა და არომატული საშუალებებისთვის; ტუალეტის ზეთები; საღებავის მოსაცილებელი პრეპარატები; კრემები სამართებლის სალესი ღვედებისთვის; პარფიუმერია; სუნამოები; ვაზელინი, კოსმეტიკური; ფიტოკოსმეტიკური პრეპარატები; ავეჯისა და იატაკის გასაპრიალებელი საშუალებები; საპრიალებელი კრემები; გასაპრიალებელი ქაღალდი; გასაპრიალებელი პრეპარატები; კროკუსი, წითელი ფერის საპრიალებელი ფხვნილი; საპრიალებელი ქვები; გასაპრიალებელი ცვილი; კოსმეტიკური საცხები; ყვავილებისა და ბალახის

არომატული ნარევი; კბილის პროთეზის გამწმენდი პრეპარატები; სადრენაჟე მილების გამწმენდი პრეპარატები; ფოთლებისთვის ბზინვარების მიმცემი ნივთიერებები; პემზა; საპნის ხის ქერქი რეცხვისთვის; ვარდის ზეთი; ჟანგის მოსაცილებელი პრეპარატები; თეთრეულის არომატიზაციისთვის გამოსაყენებელი ნივთიერებები; საფროლი; აბრაზიული ტილო; ზუმფარის ქაღალდი; სურნელოვანი წყალი; ხისგან დამზადებული არომატიზირებული საგნები; გამწმენდი ხსნარები; შრატები კოსმეტიკური მიზნებისთვის; შამპუნები ცხოველებისთვის [არამედიკამენტური საწმენდი პრეპარატები]; შამპუნები შინაური ცხოველებისთვის, ჰიგიენური, არამედიკამენტური; შამპუნები; საპარსი საშუალებები; საპარსი საპნები; საპარსი ქვები [კანის გამამკვრივებლები]; ფურცლოვანი ნიღბები კოსმეტიკური დანიშნულებით; ბზინვარების მიმცემი პრეპარატები [საპრიალებელი]; ფეხსაცმლის საცხი; ფეხსაცმლის საპრიალებლები; ფეხსაცმლის ცვილი; ცვილი მეწადისთვის; სილიციუმკარბიდი [აბრაზივი]; კანის დამატენიანებლები კოსმეტიკური დანიშნულებით; კანის მათეთრებელი კრემები; გასახამებელი პრეპარატები [სახამებელი]; სახეხი ქვები ზედაპირის მოგლუვებისთვის; საპნები, ქსოვილის ფერის გამაკამკამებელი; ფეხის ოფლიანობის საწინააღმდეგო საპნები; საპნები; ნატრიუმის თუთქი; ლაქების ამოსაყვანი საშუალებები; სახამებელი თეთრეულისთვის; სახამებლის მიწანქარი რეცხვისთვის; მზის სხივებისაგან დამცავი საშუალებები [კოსმეტიკა]; მზისგან დამცავი საშუალებები; ცვილი თერძისთვის; ტალკი, კოსმეტიკური დანიშნულების; კბილების გასათეთრებელი კალმები; კბილის გამათეთრებელი ლენტები; ტერპენები [ეთერზეთები]; კოსმეტიკური ლოსიონებით გაჟღენთილი ხელსახოცები; მაკიაჟის მოსაშორებელი პრეპარატებით გაჟღენთილი ხელსახოცები; ტუალეტის წყალი; ჰიგიენური საშუალებები [პარფიუმერია, კოსმეტიკა, ტუალეტის საკუთვნო]; ტონერები კოსმეტიკური დანიშნულებით; კბილის პასტები; ტრიპოლის ქვა [საპრიალებელი]; სკიპიდარი გაუცხიმოვნებისთვის; ვაგინალური ხსნარები, პირადი სანიტარიის ან დეზოდორის დანიშნულების; ლაკის მოსაშორებელი ნივთიერებები; ვულკანური ნაცარი წმენდისათვის; შპალერის გასაწმენდი საშუალებები; სარეცხი სოდა, გასუფთავებისთვის; ცვილი პარკეტის იატაკისთვის; გამდნარი ცვილი [არომატული პრეპარატები]; შესათეთრებელი ცარცი; საქარე მინების გასაწმენდი სითხეები.

5 – ფარმაცევტული, სამედიცინო და ვეტერინარული პრეპარატები; სამედიცინო დანიშნულების ჰიგიენური პრეპარატები; სამედიცინო ან ვეტერინარული გამოყენებისთვის ვარგისი დიეტური საკვები და ნივთიერებები, საკვები ჩვილებისთვის; დიეტური დანამატები ადამიანებისა და ცხოველებისთვის; ლეიკოპლასტიკი, სახვევი მასალა; კბილების დასამაგრებელი მასალა, სტომატოლოგიური ცვილი; სადებიინფეციო საშუალებები; მავნე მწერების გასანადგურებელი პრეპარატები; ფუნგიციდები, ჰერბიციდები. შემწოვი ბამბა; აკაის ფხვნილი დიეტური დანამატებისთვის; აკარიციდები; აცეტატები ფარმაცევტული მიზნებისთვის; მჟავები ფარმაცევტული მიზნებისთვის; აკნეს სამკურნალო საშუალებები; აკონიტინი; ლეიკოპლასტიკი; წებოვანი ლენტები სამედიცინო დანიშნულებით; კბილის პროთეზის წებო; დამხმარე საშუალებები სამედიცინო მიზნებისთვის; ჰაერის არომატიზირებელი საშუალებები; ჰაერის გამწმენდი პრეპარატები; დიეტური ცილოვანი დანამატები; ცილოვანი საკვები პროდუქტები სამედიცინო მიზნებისთვის; ცილოვანი პრეპარატები სამედიცინო მიზნებისთვის; ალკოჰოლი ფარმაცევტული დანიშნულებით; ალდეჰიდები ფარმაცევტული მიზნებისთვის; ალგიციდები; ალგინატის დიეტური დანამატები; ალგინატები ფარმაცევტული მიზნებისთვის; ტუტე ლითონების იოდიდები ფარმაცევტული მიზნებისთვის; ალკალოიდები სამედიცინო მიზნებისთვის; ძვირფასი ლითონების შენადნობები სტომატოლოგიური მიზნებისთვის; ნუსის რძე ფარმაცევტული მიზნებისთვის; ალოე ვერას პრეპარატები სამედიცინო მიზნებისთვის; ალუმინის აცეტატი ფარმაცევტული მიზნებისთვის; ამინომჟავები სამედიცინო მიზნებისთვის; ამინომჟავები ვეტერინარული მიზნებისთვის; ანესთეზიის საშუალებები; ტკივილგამაყუჩებელი საშუალებები; ანგოსტურას ქერქი სამედიცინო მიზნებისთვის; ცხოველების დასაბანი საშუალებები [ინსექტიციდები]; ანთების საწინააღმდეგო საშუალებები; დიურეზის საწინააღმდეგო პრეპარატები; ხელების დასამუშავებელი ანტიბაქტერიული საშუალებები; ანტიბაქტერიული საპონი; ანტიბიოტიკები; სპოროვანების საწინააღმდეგო პრეპარატები; ანტიოქსიდანტური აბები; პარაზიტების საწინააღმდეგო საყელურები ცხოველებისთვის; პარაზიტების საწინააღმდეგო პრეპარატები; ბამბა, ანტისეპტიკური; ანტისეპტიკური საშუალებები; მადის დასაქვეითებელი აბები; მადის დასაქვეითებელი საშუალებები სამედიცინო მიზნებისთვის; არომა-

ტული დეზოდორანტები ტუალეტებისთვის; ბამბა, ანტიბაქტერიული; ასთმის საწინააღმდეგო ჩაი; მომჭიმავი საშუალებები სამედიცინო გამოყენებისთვის; საფენი საცვლები ჩვილებისთვის; საფენები ჩვილებისთვის; ბაქტერიული შხამები; ბაქტერიული პრეპარატები სამედიცინო და ვეტერინარული მიზნებისთვის; ბაქტერიოლოგიური პრეპარატები სამედიცინო და ვეტერინარული მიზნებისთვის; ბალზამი სამედიცინო მიზნებისთვის; ბალზამის პრეპარატები სამედიცინო მიზნებისთვის; სახვევი ბანდაჟები; ხის ქერქი ფარმაცევტული მიზნებისთვის; საბაზანე პრეპარატები სამედიცინო მიზნებისთვის; აბაზანის მარილები სამედიცინო მიზნებისთვის; თერაპიული დანიშნულების ჩაი აბაზანისთვის; სასმელი სოდა ფარმაცევტული მიზნებისთვის; ბიოციდები; ბიოლოგიური პრეპარატები სამედიცინო მიზნებისთვის; ბიოლოგიური პრეპარატები ვეტერინარული მიზნებისთვის; სამედიცინო დანიშნულების ბიოლოგიური ქსოვილის კულტურები; ვეტერინარული დანიშნულების ბიოლოგიური ქსოვილის კულტურები; ბისმუთის პრეპარატები ფარმაცევტული მიზნებისთვის; აზოტმჟავა ბისმუტის ფუძემდარი ფარმაცევტული მიზნებისთვის; სისხლი სამედიცინო მიზნებისთვის; სისხლის პლაზმა; ძვლის ცემენტი ქირურგიული და ორთოპედიული მიზნებისთვის; გამოფიტული ძვლის შემავსებლები, ბუნებრივი ქსოვილებისგან შედგენილი; ბაქტერიული კულტურების მკვებავი არე; მწერებისგან დამცავი ნივთიერებებით გაჟღენთილი სამაჯურები; ძუძუთი კვებისას გამოსაყენებელი პატარა ბალიშები; ლუდის საფუარზე დამზადებული დიეტური დანამატები; ბრომი ფარმაცევტული მიზნებისთვის; ბრონქოდილაციური პრეპარატები; ბალიშები კოჟრებისთვის; მარცვლოვნების დამუშავებისას მიღებული თანაპროდუქტები დიეტური და სამედიცინო მიზნებისთვის; კაფსულები ფარმაცევტული მიზნებისთვის; კაშუ ფარმაცევტული მიზნებისთვის; კალომელი; ქაფური სამედიცინო მიზნებისთვის; ქაფურის ზეთი სამედიცინო მიზნებისთვის; კანაფი სამედიცინო გამოყენებისთვის; სამედიცინო დანიშნულების კანაფი; კაფსულები მედიკამენტებისთვის; დენდრიმერპოლიმერების ბაზაზე დამზადებული კაფსულები, ფარმაცევტული დანიშნულების; კარბონილი [პარაზიტების საწინააღმდეგო საშუალება]; კაზეინის დიეტური დანამატები; აბუსალათინის ზეთი სამედიცინო მიზნებისთვის; მსხვილფეხა რქოსანი პირუტყვის დასაბანი საშუალებები [ინსექტიციდები]; კაუსტიკური ფა-

ნქრები; კაუსტიკები ფარმაცევტული მიზნებისთვის; კედრის ხის ქერქი, როგორც მწერების დასაფრთხობი საშუალება; ცელულოზის რთული ეთერები ფარმაცევტული მიზნებისთვის; ცელულოზის მარტივი ეთერები ფარმაცევტული მიზნებისთვის; ცემენტი ცხოველთა ჩლიქებისთვის; ნახშირი ფარმაცევტული მიზნებისთვის; ქიმიური გამტარები ელექტროკარდიოგრაფის ელექტროდებისთვის; ქიმიური კონტრაცეპტივები; ქიმიური პრეპარატები სამედიცინო მიზნებისთვის; ქიმიური პრეპარატები ფარმაცევტული მიზნებისთვის; ქიმიური პრეპარატები ორსულობის დიაგნოზის დასადგენად; ქიმიური ნივთიერებები მარცვლეული ნათესების დამზიანებელი დაავადებების სამკურნალოდ; ვაზის დამზიანებელი დაავადებების სამკურნალო ქიმიური ნივთიერებები; ჭრაქისა და ნაცრის სამკურნალო ქიმიური ნივთიერებები; ფილოქსერისგან სამკურნალო ქიმიური პრეპარატები; ხორბლის გულდაფშუტას სამკურნალო ქიმიური ნივთიერებები; ქიმიური პრეპარატები ვეტერინარული მიზნებისთვის; ქიმიური რეაქტივები სამედიცინო ან ვეტერინარული მიზნებისთვის; ქიმიურ-ფარმაცევტული პრეპარატები; საღებავი რეზინი სამედიცინო მიზნებისთვის; მოყინვის სამკურნალო პრეპარატები; ქინოლინი სამედიცინო მიზნებისთვის; ქლოროფორმი; კოკაინი სამედიცინო დანიშნულებით; თევზის ქონი; კოლაგენი სამედიცინო მიზნებისთვის; კოლოდიუმი ფარმაცევტული მიზნებისთვის; თვალის სველსაფენი; კომპრესები; კონდურანგოს ქერქი სამედიცინო მიზნებისთვის; კონტაქტური ლინზების საწმენდი პრეპარატები; კონტრაცეპტული ღრუბლები; სამედიცინო დანიშნულების გამაგრებელი სპრეი; კოჟრის მოსაცილებელი პრეპარატები; ფეხის კოჟრის საწინააღმდეგო რგოლები; სამედიცინო დანიშნულების ბამბა; ბამბის ჩხირები სამედიცინო მიზნებისთვის; ტარტარის მალამო ფარმაცევტული მიზნებისთვის; კრეოზოტი ფარმაცევტული მიზნებისთვის; კროტონის ქერქი; შაქარყინული სამედიცინო მიზნებისთვის; მიკროორგანიზმების კულტურები სამედიცინო და ვეტერინარული მიზნებისთვის; კურარე; სამკურნალო მცენარეების ნახარშები ფარმაცევტული მიზნებისთვის; სტომატოლოგიური აბრაზიული მასალა; სტომატოლოგიური ამაღლამა; ოქროს ამაღლამები, სტომატოლოგიური; სტომატოლოგიური ცემენტი; კბილის ტვიფრის დასამზადებელი მასალა; კბილის ლაკები; კბილის მასტიკა; დეზოდორები ტანსაცმლისა და ქსოვილისთვის; დეზოდორები, ადამიანებისა და ცხოველების-

თვის განკუთვნილის გარდა; დეზოდორანტები შინაური ცხოველების ტუალეტებისთვის; სისხლის გასაწმენდი საშუალებები; სარეცხი საშუალებები სამედიცინო მიზნებისთვის; სამედიცინო დანიშნულების დიაბეტური პური; დიაგნოსტიკური ბიომარკერები, რეაგენტები სამედიცინო მიზნებისთვის; დიაგნოსტიკური პრეპარატები სამედიცინო მიზნებისთვის; დიაგნოსტიკური საშუალებები ვეტერინარული მიზნებისთვის; სამედიცინო დანიშნულების დიაგნოსტიკური ლენტები დედის რძის შესამოწმებლად; საფენის გამოსაცვლელი მატრასები ჩვილებისთვის; ჰიგიენური საფენები შეუკავებლობით დაავადებულთათვის; ცხოველთა საფენები; დიასტაზა სამედიცინო მიზნებისთვის; დიეტური ბოჭკო; დიეტური დანამატები ცხოველებისთვის; დიეტური დანამატები ადამიანებისთვის; დიეტური დანამატები კოსმეტიკური ეფექტებით; დიეტური სასმელები სამედიცინო მიზნებისთვის; დიეტური კვების პროდუქტები სამედიცინო მიზნებისთვის; დიეტური ნივთიერებები სამედიცინო მიზნებისთვის; საჭმლის მომნელებელი საშუალებები ფარმაცევტული მიზნებისთვის; დიგიტალინი; კამის ზეთი სამედიცინო მიზნებისთვის; სადეზინფექციო საპნები; სადეზინფექციო საშუალებები; სადეზინფექციო საშუალებები ქიმიური ტუალეტებისთვის; სადეზინფექციო საშუალებები ჰიგიენური მიზნებისთვის; ერთჯერადი შემწოვი ჭილოფები შინაური ცხოველებისთვის განკუთვნილ შესაფუთ ყუთებში ჩასაფენად; ერთჯერადი რბილი საფენები შინაური ცხოველებისთვის; ძაღლების დასაბანი საშუალებები [ინსექტიციდები]; შესხურებით გამოსარეცხი საშუალებები სამედიცინო მიზნებისთვის; სახვევი მასალა, სამედიცინო; სამედიცინო დანიშნულების აბები; ელექსირები [ფარმაცევტული პრეპარატები]; ფერმენტული დიეტური დანამატები; ფერმენტული პრეპარატები სამედიცინო მიზნებისთვის; ფერმენტული პრეპარატები ვეტერინარული მიზნებისთვის; ფერმენტები სამედიცინო მიზნებისთვის; ფერმენტები ვეტერინარული მიზნებისთვის; ჭვავის რქა ფარმაცევტული მიზნებისთვის; რთული ეთერები ფარმაცევტული მიზნებისთვის; მარტივი ეთერები ფარმაცევტული მიზნებისთვის; ევკალიპტის ნაყენი ფარმაცევტული მიზნებისთვის; ევკალიპტი ფარმაცევტული მიზნებისთვის; სვიას ექსტრაქტები ფარმაცევტული მიზნებისთვის; თვალის საფენები სამედიცინო მიზნებისთვის; სიცხის დაწვევი საშუალებები; კამა სამედიცინო მიზნებისთვის; ფერმენტები ფარმაცევტული

მიზნებისთვის; პირველადი სამედიცინო დახმარების სააფთიაქო ჩემოდნები, შევსებული; თევზის ფქვილი ფარმაცევტული მიზნებისთვის; ფქვილი ფარმაცევტული მიზნებისთვის; გოგირდის ფხვნილი სამედიცინო მიზნებისთვის; ბუზსაჭერი წებოვანი ქაღალდი; ბუზების გასანადგურებელი პრეპარატები; წებოვანი ბუზსაჭერები; ბავშვთა კვება; ფორმალდეჰიდი ფარმაცევტული მიზნებისთვის; სამედიცინო გამოყენებისთვის ადაპტირებული გაყინულ-გამომშრალი საკვები; გაყინულ-გამომშრალი ხორცი, ადაპტირებული სამედიცინო გამოყენებისთვის; მოყინვის საწინააღმდეგო მალამოები ფარმაცევტული მიზნებისთვის; საკმევი ჩხირები; შესაბოლო პრეპარატები სამედიცინო მიზნებისთვის; ფუნგიციდები; გალმჟავა ფარმაცევტული მიზნებისთვის; გუმბუტი სამედიცინო მიზნებისთვის; აირები სამედიცინო მიზნებისთვის; სახვევი დოლბანდი; ჟელატინი სამედიცინო მიზნებისთვის; ნადველა ფარმაცევტული მიზნებისთვის; ბაქტერიციდები; გლუკოზის დიეტური დანამატები; გლუკოზა სამედიცინო მიზნებისთვის; გლიცერინი სამედიცინო მიზნებისთვის; გლიცეროფოსფატები; საცხები სამედიცინო მიზნებისთვის; საცხები ვეტერინარული მიზნებისთვის; გვიაკოლი ფარმაცევტული მიზნებისთვის; რეზინი სამედიცინო მიზნებისთვის; გურიუნ ბალზამი სამედიცინო მიზნებისთვის; ჰემატოგენი; ჰემოგლობინი; ჰემაროის სამკურნალო პრეპარატები; ჰემოსტატიკური ფანქრები; თავის ტკივილის მოსახსნელი ჩხირები; სამედიცინო დანიშნულების მცენარეული ექსტრაქტები; მცენარეული ჩაი სამედიცინო მიზნებისთვის; ჰერბიციდები; ჰომოგენიზებული საკვები ადაპტირებული სამედიცინო გამოყენებისთვის; ჰორმონები სამედიცინო მიზნებისთვის; ჰიდრასტინი; ჰიდრასტინინი; ქლორალჰიდრატი ფარმაცევტული მიზნებისთვის; წყალბადის ზეჟანგი სამედიცინო მიზნებისთვის; იმუნოსტიმულატორები; ჩვილი ბავშვების საკვები; კანის საინექციო შემავსებლები; მწერების საწინააღმდეგო შესაბოლო ნივთიერებები; მწერების რეპელენტები; მავნე მწერების გასანადგურებელი შამპუნები ცხოველებისთვის; ინსექტიციდური ვეტერინარული ხსნარები; ინსექტიციდები; იოდიდები ფარმაცევტული მიზნებისთვის; იოდი ფარმაცევტული მიზნებისთვის; იოდოფორმი; ირლანდიური ხავსი სამედიცინო მიზნებისთვის; იზოტოპები სამედიცინო მიზნებისთვის; იალაპა; ჟოჟობა, სამკურნალო; რძის ფხვნილი ბავშვთა კვებისთვის; მატლების გასანადგურებელი პრეპარატები; საფალარათო

საშუალებები; ტყვიის წყალი; ლეციტინის დიეტური დანამატები; ლეციტინი სამედიცინო მიზნებისთვის; წურბლები სამედიცინო მიზნებისთვის; ტილების სამკურნალო პრეპარატები [პედიკულიციდები]; კირზე დამზადებული პრეპარატები ფარმაცევტული მიზნებისთვის; თხევადი მალამოები; სელის დიეტური დანამატები; სელის თესლი ფარმაცევტული მიზნებისთვის; სელის თესლის ფქვილი ფარმაცევტული მიზნებისთვის; სელის ზეთის დიეტური დანამატები; ნამენძი სამედიცინო მიზნებისთვის; მირტკბილა ფარმაცევტული მიზნებისთვის; ლოსიონები ფარმაცევტული მიზნებისთვის; ლოსიონები ვეტერინარული მიზნებისთვის; ლუპულინი ფარმაცევტული მიზნებისთვის; მაგნეზია ფარმაცევტული მიზნებისთვის; ალაო ფარმაცევტული მიზნებისთვის; ალაოს რძის სასმელები სამედიცინო მიზნებისთვის; მანგროს ხის ქერქი ფარმაცევტული მიზნებისთვის; თერაპიული დანიშნულების სამასაჟე სათლები; სამედიცინო დანიშნულების ჟელეები მასაჟისთვის; გახდომისთვის გამოსაყენებელი სამედიცინო პრეპარატები; გაპარსვის შემდეგ გამოსაყენებელი სამკურნალო ლოსიონები; მედიკამენტური საკვები ცხოველებისთვის; სამკურნალო დანიშნულების კბილის პასტები; სამკურნალო მშრალი შამპუნები; თვალის გამოსარეცხი მედიკამენტური საშუალებები; თმის სამკურნალო ლოსიონები; სამკურნალო შამპუნები; სამკურნალო შამპუნები შინაური ცხოველებისთვის; სამკურნალო საპნები; სამკურნალო ტკბილეული; სამკურნალო სატუალეტო პრეპარატები; სამკურნალო კბილის პასტები; სამედიცინო სპირტი; მედიკამენტური მიქსტურები; სამედიცინო პრეპარატები თმის ზრდისთვის; სამკურნალო ბალახები; სამკურნალო ნაყენები; სამკურნალო ტალახი; სამედიცინო ზეთები; სამკურნალო ფესვები, ძირხვევები; სამკურნალო ჩაი; გადასატანი სააფთიაქო ჩემოდნები, მედიკამენტებით შევსებული; ყაზობის საწინააღმდეგო წამლები; მედიკამენტები სტომატოლოგიური მიზნებისთვის; მედიკამენტები ადამიანებისათვის; მედიკამენტები ვეტერინარული მიზნებისთვის; მელისას წყალი ფარმაცევტული მიზნებისთვის; მენტოლი; ვერცხლისწყლის მალამოები; რძის ფერმენტები ფარმაცევტული მიზნებისთვის; ლაქტოზა ფარმაცევტული მიზნებისთვის; წველის დროს გამოსაყენებელი საცხები; მინერალური საკვები დანამატები; მინერალური წყლის მარილები; მინერალური წყლები სამედიცინო მიზნებისთვის; პიტნა ფარმაცევტული მიზნებისთვის; მოლესკინი სა-

მედიცინო მიზნებისთვის; ჩრჩილისაგან დამცავი საშუალებებით გაჟღენთილი ქაღალდი; ჩრჩილისგან დამცავი პრეპარატები; საყალიბე ცვილი სტომატოლოგიური მიზნებისთვის; პირის ღრუს სავლები სითხეები სამედიცინო დანიშნულებით; მოქსა ჩხირები (კანის მოსაწვავი ჩხირები ბამბიანი თავებით) მოწვისთვის; ტალახი აბაზანებისთვის; მდოგვი ფარმაცევტული მიზნებისთვის; მდოგვის ზეთი სამედიცინო მიზნებისთვის; მდოგვის საფენები; ალუჩის ხის ქერქი ფარმაცევტული მიზნებისთვის; ნარკოტიკები; დამამშვიდებელი საშუალებები; ნიკოტინიანი საღებო რეზინები, მოწვეისთვის თავის დანებების ხელშესაწყობად; ნიკოტინიანი პლასტიკები, მოწვეისთვის თავის დანებების ხელშესაწყობად; საკვები დანამატები თერაპიული ან სამედიცინო გამოყენებისთვის; საკვები დანამატები; მიკროორგანიზმების მკვებავი ნივთიერებები; სკიპიდარის ზეთი ფარმაცევტული მიზნებისთვის; მალამოები ფარმაცევტული მიზნებისთვის; ოპიუმის პრეპარატები; ოპიუმი; ოპოდელდოკი (ერთგვარი თხევადი მალამო); ორგანოთერაპიული პრეპარატები; ჟანგბადის აბაზანები; სამედიცინო დანიშნულების ჟანგბადის ცილინდრები, შევსებული; ჟანგბადი სამედიცინო მიზნებისთვის; შემწოვი საცვლები, შეუკავებლობით დაავადებულთათვის; ჰიგიენური საფენები ყოველდღიური საჭიროებისთვის; ქაღალდი მდოგვის საფენებისთვის; პარაზიტების გასანადგურებელი საშუალებები; ფარმაცევტული დანიშნულების დრაჟები; მარგალიტის ფხვნილი სამედიცინო მიზნებისთვის; პექტინები ფარმაცევტული მიზნებისთვის; ტილების საწინააღმდეგო შამპუნები; პეფსინები ფარმაცევტული მიზნებისთვის; პეპტონები ფარმაცევტული მიზნებისთვის; პირადი მოხმარების საცხები ინტიმური მიზნებისთვის; პესტიციდები; ვაზელინი სამედიცინო მიზნებისთვის; ფარმაცევტული პრეპარატები; ფარმაცევტული პრეპარატები კანის მოვლისთვის; ფარმაცევტული პრეპარატები ქერტლის სამკურნალოდ; მზით დამწვრობის სამკურნალო პრეპარატები ფარმაცევტული მიზნებისთვის; ფარმაცევტული პროდუქტი; ფენოლი ფარმაცევტული მიზნებისთვის; ფოსფატი ფარმაცევტული მიზნებისთვის; სამედიცინო დანიშნულების ფიტოთერაპიული პრეპარატები; მცენარეთა ექსტრაქტები ფარმაცევტული მიზნებისთვის; მხამები; ყვავილის მტერის დიეტური დანამატები; პომადები სამედიცინო მიზნებისთვის; ფაიფური კბილის პროთეზებისთვის; კალიუმის მარილები სამედიცინო მიზნებისთვის; სახვევები კომ-

პრესებისთვის; ესპანურას ფხვნილი; რძის ფხვნილი ჩვილებისთვის; წინასწარ შევსებული შპრიციები სამედიცინო მიზნებისთვის; ძვლის კოჭრების სამკურნალო პრეპარატები; მშრალი ლპობის გამომწვევი სოკოს გასანადგურებელი საშუალებები; თავგების გასანადგურებელი პრეპარატები; პრეპარატები პარაზიტების გასანადგურებლად; სექსუალური აქტივობის დასაქვეითებელი პრეპარატები; დამწვრობის სამკურნალო პრეპარატები; მიკროორგანიზმების პრეპარატები, სამედიცინო და ვეტერინარული დანიშნულების; მიკროელემენტების შემცველი პრეპარატები ადამიანისა და ცხოველებისთვის; კბილის ამოჭრის გასაადვილებელი პრეპარატები; დინდგელას დიეტური დანამატები; დინდგელი ფარმაცევტული მიზნებისთვის; პროტეინული დიეტური დანამატები; პროტეინული დანამატები ცხოველებისთვის; საფადართო საშუალებები; გვირილას ფხვნილი; სინამაქი სამედიცინო მიზნებისთვის; კვებრახო სამედიცინო მიზნებისთვის; ქინაქინა სამედიცინო მიზნებისთვის; ქინაქინას ხის ქერქი სამედიცინო მიზნებისთვის; რადიოაქტიური ნივთიერებები სამედიცინო მიზნებისთვის; რადიოლოგიური კონტრასტული ნივთიერებები სამედიცინო მიზნებისთვის; რადიუმი სამედიცინო მიზნებისთვის; ვირთავების საწამლავე; რეაგენტული ქაღალდი სამედიცინო ან ვეტერინარული მიზნებისთვის; რეაგენტული ქაღალდი ვეტერინარული გამოყენებისთვის; ფეხის გაოფლიანების საწინააღმდეგო საშუალებები; ოფლიანობის საწინააღმდეგო საშუალებები; რეპელენტები ძაღლებისთვის; რევანდის ფესვები ფარმაცევტული მიზნებისთვის; ფუტკრის დედა რძის დიეტური დანამატები; ფუტკრის რძე ფარმაცევტული მიზნებისთვის; რეზინი სტომატოლოგიური მიზნებისთვის; მარილები სამედიცინო მიზნებისთვის; მარილები მინერალური წყლის აბაზანებისთვის; ჰიგიენური ტრუსები; ჰიგიენური ტამპონები ქალებისთვის; ჰიგიენური პირსახოცები; სარსაპარილა (მცენარე ფმატისებრთა ოჯახიდან) სამედიცინო მიზნებისთვის; მხრის ქირურგიული სახვევები; ზღვის წყალი სამკურნალო აბაზანებისთვის; ტრანკვილიზატორები; სპერმა ხელოვნური განაყოფიერებისთვის; სერთოთერაპიის მედიკამენტები; შრატები სამედიცინო დანიშნულებით; ჟელეები სექსუალური სტიმულირებისთვის; სიკატივები [გამშრობი ნივთიერებები] სამედიცინო მიზნებისთვის; კანის დამატენიანებლები, როგორც კანის საინიექციო შემავსებლები; გასახდომი აბები; ლოკოკინების გასანადგურებელი პრეპარატები; სა-

ყნოსი მარილები; მოსაწევი ბალახები სამედიცინო მიზნებისთვის; ნატრიუმის მარილები სამედიცინო მიზნებისთვის; პრეპარატები ნიადაგის სტერილიზაციისთვის; ხსნარები კონტაქტური ლინზებისთვის; ლეიკოპლასტირის მოსაცილებელი გამხსნელები; საძილე საშუალებები; სახამებელი დიეტური ან ფარმაცევტული მიზნებისთვის; ღეროვანი უჯრედები სამედიცინო მიზნებისთვის; ღეროვანი უჯრედები ვეტერინარული მიზნებისთვის; სასტერილიზაციო პრეპარატები; სტეროიდები; ძირტკბილას ჩხირები ფარმაცევტული მიზნებისთვის; სტრიქნინი; სისხლის აღმდგენი პრეპარატები; შაქარი სამედიცინო მიზნებისთვის; მედიცინაში გამოსაყენებელი სულფამიდური პრეპარატები; გოგირდის ჩხირები [დეზინფექტანტები]; მზისგან დამწვრობის საწინააღმდეგო მალამოები; სამედიცინო სანთლები; ქირურგიული სახვევი მასალა; ქირურგიული წებო; ცოცხალი ქსოვილის შემცველი ქირურგიული იმპლანტები; ერთჯერადი მოხმარების საცურაო ტრუსები ჩვილებისთვის; მრავალჯერადი მოხმარების საცურაო ტრუსები ჩვილებისთვის; სიროფები ფარმაცევტული მიზნებისთვის; გასარუჯი აბები; ტარტარი ფარმაცევტული მიზნებისთვის; კბილის დასაბუქნი მასალები; ტეტრაჰიდროანაბიდიინოლი [THC] სამედიცინო გამოყენებისთვის; თერაპიული პრეპარატები აბაზანისთვის; თერმული წყლები; თიმოლი ფარმაცევტული მიზნებისთვის; იოდის ნაყენი; ნაყენები სამედიცინო მიზნებისთვის; ფარმაცევტული ლოსიონებით გაჟღენთილი ქსოვილები; თამბაქოს ექსტრაქტები [ინსექტიციდები]; თამბაქოსგან თავისუფალი სიგარეტები სამედიცინო მიზნებისთვის; მატონიზებელი საშუალებები [სამკურნალო პრეპარატები]; ტრანსპლანტები [ცოცხალი ქსოვილები]; სკიპიდარი ფარმაცევტული მიზნებისთვის; ვაქცინები; ვაგინალური სარეცხი საშუალებები სამედიცინო დანიშნულებით; ჭიის წამლები; პრეპარატები ჩირქროვისთვის; ვეტერინარული პრეპარატები; ვიტამინური პრეპარატები; ვიტამინური დანამატები პლასტირების სახით; ჭრილობის შეხორცებისთვის გამოსაყენებელი ტამპონები; ბამბა, სამედიცინო; მეჭექების სამკურნალო ფანქრები; ხორბლის ღვინის დიეტური დანამატები; შრატის ცილოვანი დიეტური დანამატები; სადეზინფექციო საშუალებებით გაჟღენთილი ტილოები ჰიგიენური დანიშნულებით; საფუვრის დიეტური დანამატები; საფუარი ფარმაცევტული მიზნებისთვის.

31 – დაუმუშავებელი და დამუშავებული სოფლის მეურნეობის, მეზღვრობის და მეტყევეობის პროდუქტი; ნედლი და დაუმუშავებელი მარცვლეული და თესლეული; ახალი ხილი და ბოსტნეული, ახალი მწვანილი; ბუნებრივი მცენარეულობა და ყვავილები; სათესლე ბოლქვები და თესლი; ცოცხალი ცხოველები; ცხოველთა საკვები და სასმელი; ალაო. წყალმცენარეები, ადამიანთა და ცხოველთა საკვებად; ალგარობილა ცხოველთა საკვებისთვის; ნუში; ალოე ვერას ნათესები; ქაფშია, ქამსა, ცოცხალი; ცხოველების გასასუქებელი ნივთიერებები; ცხოველების საკვები პროდუქტი; არომატული ქვიშაოთახის ცხოველებისთვის; ცოცხალი ხილის კომპოზიციები; არტიშოკი, ცოცხალი; შაქრის ლერწმის გამონაწერი [ნედლი მასალა]; ქერი; ლობიოს მარცვლები, დაუმუშავებელი; ჭარხალი, დაუმუშავებელი; კენკროვანები, ცოცხალი; სასმელები შინაური ცხოველებისთვის; არყის ხის ცოცხები საუნისთვის; ფრინველების საკვები; ქატო; ცხელ წყალში გათქვეფილი ქატო ცხოველების გამოსაკვებად; სანაშენე საქონელი; გაუსუფთავებელი წიწიბურა; პურეული მარცვლოვნების დამუშავების თანაპროდუქტი, ცხოველთა საკვები; კანაფის ყანები; კანაფი, დაუმუშავებელი; კატაპიტანა; პურეულის თესლი, დაუმუშავებელი; წაბლი, დაუმუშავებელი; ვარდკაჭაჭა ფესვები; ვარდკაჭაჭა, ცოცხალი; საშობაო ნაძვისხეები; ციტრუსის ხილი, ცოცხალი; აკაოს მარცვლები, დაუმუშავებელი; ქოქოსის კაკლის ნაჭუჭი; ქოქოსის კაკალი; ყავის ნაყოფი, დაუმუშავებელი; კოპრა (ქოქოსის კაკლის გული); კიბორჩხალა, ცოცხალი; კიბო, ცოცხალი; კიტრი, ცოცხალი; მელანთევზის ძვლები ფრინველებისთვის; არყის გამოხდის ნარჩენები ცხოველების გამოსაკვებად; გალეტები ძაღლებისთვის; დურდო, თხლე; საკვებად ვარგისი სადეჭები ცხოველთათვის; საკვებად ვარგისი ყვავილები, დაუმუშავებელი; საკვები მწერები, ცოცხალი; საკვები სელის თესლი, დაუმუშავებელი; საკვები სეზამი (ქუნჯუტი), დაუმუშავებელი; საინკუბაციო კვერცხები, განაყოფიერებული; თევზის ძვლის ფქვილი, ცხოველთა საკვები; თევზის ქვირითი; თევზი, ცოცხალი; სათევზაო სატყუარა, ცოცხალი; სელის ფქვილი [ფურაჟი]; ყვავილების ბოლქვები; გამხმარი დეკორატიული ყვავილები; ცოცხალი ყვავილები; ფურაჟი; გაყინულ-გამხმარი სათევზაო სატყუარები; ხილის ჩენჩო; ხილი, ცოცხალი; მწვანილი, ცოცხალი; ნიორი, ცოცხალი; ჯანჯაფილი, დაუმუშავებელი; მარცვლეული [პურეული]; მარცვლეული ცხოველთა გამოსაკვებად; ყურძენი; ბურ-

ღულეული შინაური ფრინველების გამოსაკვებად; თივა; თხილი, ნედლი; კანაფის თესლი, დაუმუშავებელი; ქაშაყი, ცოცხალი; სვიის გირჩები; სვია; ღვიის კენკრა; ცოცხალი თევზი; ხეკოლას კაკალი; პრასი, ცოცხალი; ლიმონი, ცოცხალი; ოსპი, ნედლი; სალათა, ცოცხალი; კირი ფურაქისთვის; სელის თესლი ცხოველთა საკვებად; სელის ფქვილი ცხოველთა საკვებად; თივის ან ჩალის საგები ცხოველთათვის; ტორფის საგები საქონლისათვის; ცოცხალი ცხოველები; ომარები, ცოცხალი; აკაციის მარცვლები, დაუმუშავებელი; სიმინდი; სიმინდის კოპტონი საქონლის გამოსაკვებად; ალაო დულილისა და გამოხდისთვის; სალაფავი საქონლის გასასუქებლად; ფქვილი ცხოველების გამოსაკვებად; ფქვილი ცხოველების გამოსაკვებად; ცოცხალი მოლუსკები; სოკოს მიცელიუმი გამრავლებისთვის; სოკო, ნედლი; მიდიები, ცოცხალი; ჭინჭარი; დაუმუშავებელი კაკალი; შვრია; კოპტონი; ზეთისხილი; ხახვი, ცოცხალი; ფორთოხალი, ცოცხალი; ხამანწკები, ცოცხალი; პალმის ხეები; პალმა [პალმის ხის ფოთლები]; არაქისის კოპტონი ცხოველებისთვის; არაქისის ფქვილი ცხოველთათვის; არაქისი, ცოცხალი; ბარდა, ოქროცერცვა, ნედლი; წიწაკა [ნარგავები]; ოთახის ცხოველების საკვები; ფიჭვის გირჩები; მცენარეები; გამხმარი მცენარეები დეკორაციებისთვის; ყვავილის მტვერი [ნედლეული]; კარტოფილი, უმი; შინაური ფრინველი, ცოცხალი; შინაური ფრინველებისთვის კვერცხების პროდუქტიულობის ასამაღლებელი საშუალებები; დაუმუშავებელი ქვინოა (ჯიჯლაყის ოჯახის მცენარე); რაფის კოპტონი საქონლისთვის; ნედლი ქერქი; ღვინის გამოხდის ნარჩენები; რევანდი, ცოცხალი; ბრინჯის ფქვილი ცხოველების გამოსაკვებად; ბრინჯი, დაუმუშავებელი; ცხოველთა საკვები ფესვები; ვარდის ბუჩქები; კორპის მუხის ქერქი; ჭვავი; ორაგული, ცოცხალი; მარილი საქონლისთვის; ქვიშა შინაური ცხოველების ტუალეტებისთვის; ქვიშანარევი ქაღალდის საგები შინაური ცხოველებისთვის; სარდინი, ცოცხალი; ტრეპანგები, ცოცხალი; სანაყოფე კვირტები ბოტანიკური მიზნებისთვის; ჩითილები; სათესი თესლი; მოლუსკები, ცოცხალი; ბუჩქნარი; აბრეშუმის ჭიის კვერცხები; აბრეშუმის ჭია; წვრილი ხორბალი, დაუმუშავებელი; სოიას მარცვლები, დაუმუშავებელი; ხორბალი, დაუმუშავებელი; ისპანახი, ნედლი; ლანგუსტები, ცოცხალი; გოგრის დაუმუშავებელი თესლი; გოგრა, ცოცხალი; ბაგაში საქონლის გასასუქებელი საკვები; ჩალა [ფურაყი]; საგები ჩალა საქონლისთვის; თივის მულჩი; ცხოველე-

ბის მოსაღონიერებელი საკვები; შაქრის ლერწამი; ხეები; ტრიუფელი [თირკმელა სოკო], ცოცხალი; ხეების ტანი; თინუსი, ცოცხალი; კორდი, ბუნებრივი; ქერქგაუცვლელი მერქანი; დაუმუშავებელი სიმინდი [გარჩეული ან გაურჩეველი]; დაუმუშავებელი მერქანი; ყაბაყი, ცოცხალი; ბოსტნეული, ცოცხალი; ვაზი; ხორბალი; ხორბლის ყლორტები ცხოველთა საკვებად; ხის მასის დასამზადებელი ბურბუშელა; ცოცხალი ყვავილების გვირგვინები; საფუარი, ცხოველთა საკვები.

(260) AM 2024 123354 A

(210) AM 123354

(220) 2023 06 15

(731) შპს „მ² ჯგუფი“

გივი კარტოზიას ქ. 10, სად. 6, სართ. 0, კომერციული ფართი 13, 0177, თბილისი, საქართველო

(540)



(591) შავ-თეთრი, ნარინჯისფერი

(531) 24.17.05; 24.17.07; 26.04.02; 26.04.22; 26.04.24; 27.05.01; 27.05.12; 27.05.24; 29.01.13

(511)

36 – დაზღვევა; ფინანსური საქმიანობა; ფულად-საკრედიტო საქმიანობა; უძრავ ქონებასთან დაკავშირებული საქმიანობა.

37 – სამშენებლო მომსახურება; სამონტაჟო და სარემონტო მომსახურება; სამთო მოპოვება, ნავთობისა და გაზის ჭაბურღილები.

(260) AM 2024 123355 A

(210) AM 123355

(220) 2023 06 15

(731) შპს „მ² ჯგუფი“

გივი კარტოზიას ქ. 10, სად. 6, სართ. 0, კომერციული ფართი 13, 0177, საბურთალოს რაიონი, თბილისი, საქართველო

(540)



(591) შავ-თეთრი, ნარინჯისფერი

(531) 24.17.05; 24.17.07; 26.04.02; 26.04.22; 26.04.24; 27.05.01; 27.05.12; 27.05.24; 28.19; 29.01.13

(511)

36 – დაზღვევა; ფინანსური საქმიანობა; ფულად-საკრედიტო საქმიანობა; უძრავ ქონებასთან დაკავშირებული საქმიანობა.

37 – სამშენებლო მომსახურება; სამონტაჟო და სარემონტო მომსახურება; სამთო მოპოვება, ნავთობისა და გაზის ჭაბურღილები.

(260) AM 2024 123360 A

(210) AM 123360

(220) 2023 06 15

(731) ჟეჯიანგ იუსისილაიფ ელექტრიკ ეფლაიენს კო., ლტდ №11, ჰეპუა როუდ, ბაიჰუამან ინდასტრიალ ერეა, ვუიი, ჟეჯიანგი 321300, ჩინეთის სახალხო რესპუბლიკა

(740) გიორგი ქართველიშვილი

(540)



(591) შავ-თეთრი

(531) 26.04.03; 26.04.22; 26.04.24; 27.05.24

(511)

21 – საყოფაცხოვრებო ან სამზარეულო კონტეინერები; სამზარეულოს სათავსები [კონტეინერები]; სამზარეულო ჭურჭლის ნაკრები; საკვების მოსამზადებელი ჭურჭელი; სახელორიანი ტაფები; ფრიტიურის ჭურჭელი, არაელექტრული; სამზარეულოს ჭურჭლეული; საკვების თბური დამუშავების ჭურჭლეული, არაელექტრული; ქვაბები; ორთქლსახარში, არაელექტრული; თევზები; პიკნიკის კალათები, ჭურჭელთან ერთად; წებოსახარში ქოთნები; ქოთნის სახურავები; გრილები [სამზარეულო საკუვნო]; ფორმები კულინარიისთვის; ჩაიდნები, არაელექტრული; ვაზები, ლანგრები (სასადილო მაგიდის შუაში ჩასადგმელი); ერთჯერადი თევზები; მბრუნავი ლანგრები.

(260) AM 2024 123409 A

(210) AM 123409

(220) 2023 06 19

(731) რამაზ ხარებავა

სოფ. ჟებოტა, თიანეთი, საქართველო

(740) ზურაბ ბეჟაშვილი;

ლია შიხიაშვილი;

იოანე იარაჯული

(540)

Makes your day

(591) შავ-თეთრი

(511)

9 – სამეცნიერო, საკვლევი, სანავიგაციო, გეოდეზიური, ფოტოგრაფიული, კინემატოგრაფიული, აუდიოვიზუალური, ოპტიკური, აწონის, გაზომვის, სიგნალიზაციის, გამოსავლენი, ტესტირების, სამაშველო და სასწავლო აპარატურა და ინსტრუმენტები; აპარატურა და ინსტრუმენტები ელექტრობის გადაცემის, გადართვების, გარდაქმნის, დაგროვების, განაწილების ან გამოყენების რეგულირების ან მართვისთვის; აპარატურა და ინსტრუმენტები ხმის ან გამოსახულების ჩაწერის, გადაცემის, აღწარმოების ან დამუშავებისთვის; მონაცემების მაგნიტური მატარებლები, ჩასაწერი დისკები, ციფრული ან ანალოგიური ჩამწერი ან დამმასხვრებლები; მონეტებზე მომუშავე აპარატების მექანიზმები, სალარო აპარატები, მთვლელი მოწყობილობები; კომპიუტერები და კომპიუტერის პერიფერიული მოწყობილობები; მყვინთავის სამოსი, მყვინთავის ნიღბები, მყვინთავის ყურსაცობები, ცხვირის სამაგრები მყვინთავებისა და მოცურავეებისთვის, მყვინთავის ხელთათმანები, სასუნთქი აპარატურა წყალქვეშა ცურვისთვის; ცეცხლმქრობი მოწყობილობები.

16 – ქაღალდი და მუყაო; ნაბეჭდი მასალა; საამკინძაო მასალა; ფოტოფირები; საკანცელარიო და საოფისე საკუთვნო, ავეჯის გარდა; საკანცელარიო და საყოფაცხოვრებო დანიშნულების წებოები; მხატვრების საკუთვნო და სახატავი მასალა; სახატავი ფუნჯები; სასწავლო და სადემონსტრაციო მასალა; პლასტმასის ფურცლები, ფირები და ტომრები, როგორც შესაფუთი მასალა; ტიპოგრაფიული შრიფტები, ტიპოგრაფიული კლიშეები.

25 – ტანსაცმელი, ფეხსაცმელი, თავსაბურავი.

28 – თამაშობები, სათამაშოები და სათამაშო საგნები; ვიდეო-თამაშების აპარატურა; ტანვარჯიშისა და სპორტის საკუთვნო; საშობაო ნამვისხის მოსართავები.

29 – ხორცი, თევზი, ფრინველი და ნანადირევი; ხორცის ექსტრაქტები; დაკონსერვებული, გაყინული, გამხმარი და მოხარშული ან შემწვარი ხილი და ბოსტნეული; ყელეები, ხილფაფები, კომპოტები; კვერცხი; რძე, ყველი, კარაქი, იოგურტი და რძის სხვა პროდუქტები; საკვები ზეთები და ცხიმები.

30 – ყავა, ჩაი, კაკაო და ყავის შემცველები; ბრინჯი, მკარონი და ატრია; ტაპიოკა და საგო; ფქვილი და მარცვლეულის პროდუქტი; პურ-ფუნთუშეული, მკარონი და საკონდიტრო ნაწარმი; შოკოლადი; ნაყინი, შარბათი და სხვა საკვები ყინული; შაქარი, თაფლი, ბადაგი; საფუარი, საცხობი ფხვნილები; მარილი, სანელებლები, საკმაზები, დაკონსერვებული მწვანილი; ძმარი, საწებლები და სხვა საკმაზი; ყინული (გაყინული წყალი).

31 – სოფლის მეურნეობის, მებაღეობის და მეტყევეობის დაუმუშავებელი პროდუქტი; ნედლი და დაუმუშავებელი მარცვლეული და თესლეული; ახალი ხილი და ბოსტნეული, ახალი მწვანილი; ბუნებრივი მცენარეულობა და ყვავილები; სათესლე ბოლქვები და თესლი; ცოცხალი ცხოველები; ცხოველთა საკვები და სასმელი ალაო.

32 – ლუდი; არაალკოჰოლური სასმელები; მინერალური და გაზიანი წყლები; ხილის სასმელები და წვენები; სიროფები და სხვა არაალკოჰოლური შედგენილობები სასმელების დასამზადებლად.

35 – რეკლამა; ბიზნესის მართვა; ბიზნესის ადმინისტრირება; საოფისე მომსახურება.

41 – განათლება; სასწავლო პროცესის უზრუნველყოფა; გართობა; სპორტული და კულტურული ღონისძიებები.

43 – საკვებით და სასმლით უზრუნველყოფა; დროებითი საცხოვრებლით უზრუნველყოფა.

(260) AM 2024 123413 A
(210) AM 123413
(220) 2023 06 20

(731) შპს „სფის რიზორტს გრუპი“
გიორგი ლეონიძის ქ. 2ა, ფართი 7, 0108,
მთაწმინდის რაიონი, თბილისი,
საქართველო
(740) გიორგი ბათლიძე
(540)

COOPERS STATION SPACE RESORT

(591) შავ-თეთრი
(511)

35 – რეკლამა; ბიზნესის მართვა; ბიზნესის ადმინისტრირება; საოფისე მომსახურება.

39 – ტრანსპორტირება; საქონლის შეფუთვა და დასაწყობება; მოგზაურობის ორგანიზება.

41 – განათლება; სასწავლო პროცესის უზრუნველყოფა; გართობა; სპორტული და კულტურული ღონისძიებები.

43 – საკვებით და სასმლით უზრუნველყოფა; დროებითი საცხოვრებლით უზრუნველყოფა.

(260) AM 2024 123414 A
(210) AM 123414
(220) 2023 06 20
(731) ჰეჰე ფემილი გროუვს ლიმიტიდ
5/ფ მანულაიფ ფლეის 348 კვუნ ტონგ
რდ კლნ, ჰონგ-კონგი
(740) გიორგი ქართველიშვილი
(540)

Lapanda

(591) შავ-თეთრი
(531) 27.05.01
(511)

29 – ხორცის საუზმეული; ბოსტნეულის საუზმეული; თევზის საუზმეული; ხილის საუზმეული; ტოფუს პორციების პროდუქტები; კვერცხი; ბოსტნეული, დაკონსერვებული; ბოსტნეული, დამუშავებული; თხილი, დამუშავებული; სოიას რძე.

30 – ხორბლის საუზმეული; ჩაი; ფქვილის საუზმეული; კვების პროდუქტის სახით დამზადებული წებოგვარა; მარცვლეულის საუზმეული; ბრინჯის საუზმეული; ჩაის სასმელები; დაკეპილი ბოსტნეულის მწნილი ცხარე სანელებლებით (პიკალილი); საკვები სახამებელი; საკაზმები.

(260) AM 2024 123416 A
(210) AM 123416
(220) 2023 06 21
(731) სააქციო საზოგადოება "კორპორაცია
ქინმმარაული"
ილია ჭავჭავაძის ქ. 55, 4800, ყვარელი,
საქართველო
(540)



(591) ოქროსფერი, შავი
 (531) 03.04.11; 29.01.12
 (511)
 33 – ალკოჰოლური სასმელები, ლუდის გარდა; ალკოჰოლური შედგენილობები სასმელების დასამზადებლად.

(260) AM 2024 123418 A
 (210) AM 123418
 (220) 2023 06 21
 (310) 1444030159; 1444030161; 1444030163
 (320) 2023 03 12; 2023 03 12; 2023 03 12
 (330) SA
 (731) ევიეიშენ სერვისის კომპანი სინგლ პერსონ ქლოუზდ ჯოინტ სტოკ კომპანი ბილდინგ No. 3026, ალ-საჰაფა დისტრიქტი, საფოსტო ყუთი 6133, ელ-რიადი 13315, საუდის არაბეთი
 (740) თამაზ შილაკაძე
 (540)



(591) შავ-თეთრი
 (531) 26.01.18; 26.01.19; 27.05.21
 (511)
 35 – მომხმარებელთა ლოიალობის პროგრამების ადმინისტრირება; ავიაკომპანიით სისტემატურად მოსარგებლეთათვის სპეციალური პროგრამების ადმინისტრირება; ადმინისტრაციული დახმარება ტენდერებში მონაწილეობის მისაღებად [RFPs]; საქონელზე შეკვეთების პროცესების მართვა; ადმინისტრაციული მომსახურება პაციენტთათვის სამედიცინო მიმართვების გაცემაში; ადმინისტრაციული მომსახურება ბიზნესის ადგილმდებარეობის შეცვლისას; რეკლამა; სარეკლამო სააგენტოების სერვისი; რეკლამა ფოსტით; სარეკლამო ფილმების წარმოება; სარეკლამო სივრცის გაქირავება; სარეკლამო დროის გაქირავება მასობრივი ინფორმაციის საშუალებებში; შეხვედრის შეხსენების მომსახურება (საოფისე სამსახური); შეხვედრების ორგანიზება [საოფისე სამსახური]; აუქციონით გაყიდვა; აფიშების განთავსება; ბილბორდების გაქირავება [სარეკლამო დაფები]; საბუღალტრო აღრიცხვა; კონსულტაციები ბიზნესის მართვის საკითხებში; კომერციული საქმიანობის შეფასება; კომერციული საქმიანობის აუდიტი; კომერ-

ციული საქმიანობის ეფექტურობის ექსპერტიზის მომსახურება ბიზნესის ეფექტურობის ექსპერტიზა; ცნობები საქმიანი ოპერაციების შესახებ; საშუაშუალო მომსახურება ბიზნესში კერძო ინვესტორებისა და დაფინანსების საჭიროების მქონე პირთა მოსაძიებლად; კვლევები ბიზნესის სფეროში; კონსულტაციები ბიზნესის მართვისა და ორგანიზაციის საკითხებში; დახმარება საქმიანობის მართვაში; კონსულტაციები ბიზნესის მართვაში; შტატგარეშე თანამშრომლების საქმიანობის მართვა; სასტუმროების ბიზნესის მართვა; შემოქმედებითი ბიზნესის მართვა; საკომპენსაციო პროგრამების საქმიანი მართვა მესამე პირთათვის; სპორტული მენეჯმენტი; კონსულტაციები ბიზნესის ორგანიზებაში; ბიზნეს პროექტების მართვის მომსახურება სამშენებლო პროექტებისთვის; კონსულტაციული კვლევები ბიზნესში; პროფესიული კონსულტაციები ბიზნესის სფეროში; საქმიანი ინფორმაციით უზრუნველყოფა; საქმიანი ინფორმაციით უზრუნველყოფა ვებსაიტების საშუალებით; საქონლისა და მომსახურების ლიცენზირების კომერციული ადმინისტრირება მესამე პირთათვის; კომერციული საშუაშუალო მომსახურება; კომერციული ლობირება; დახმარება კომერციული ან სამრეწველო საწარმოების მართვაში; კომერციული და საქმიანი საკონტაქტო ინფორმაციით უზრუნველყოფა; საქონლისა და მომსახურების არჩევისას მომხმარებლების უზრუნველყოფა კომერციული ინფორმაციითა და რჩევებით; ინტელექტუალური შეჯიბრებები; კომპიუტერულ მონაცემთა ბაზაში ინფორმაციის კომპილაცია; სტატისტიკური მონაცემების შეგროვება; ინფორმაციული ინდექსების შედგენა კომერციული ან სარეკლამო მიზნებისთვის; მონაცემთა ავტომატიზებული ბაზის მართვა; კონსულტაციები სარეკლამო კომუნიკაციის სტრატეგიის საკითხებში; კონსულტაციები საზოგადოებასთან ურთიერთობის სტრატეგიის საკითხებში; მომხმარებელთა პროფილის განსაზღვრა კომერციული ან საბაზრო მიზნებისთვის; კორპორაციული საკომუნიკაციო მომსახურება; თვითღირებულების ანალიზი; მონაცემთა მოძიება კომპიუტერულ ფაილებში მესამე პირთათვის; საქონლის დემონსტრირება; სარეკლამო კონცეფციების განვითარება; სარეკლამო მასალის დაგზავნა ფოსტით; სარეკლამო მასალის გავრცელება; ნიმუშების გავრცელება; ანგარიშების შედგენა საბუღალტრო აღრიცხვის წარმოების შესახებ; ეკონომიკური პროგნოზირება; დაქირავების სააგენტოების მომსახურება; გამოფენების ორგანიზება კომერციული ან სარეკლამო

მიზნით; მოდის ჩვენებების ორგანიზება სარეკლამო მიზნით; ფინანსური აუდიტი; საჩუქრების ჩამონათვალის შედგენა; იმპორტ-ექსპორტის სააგენტოების მომსახურება; ბიზნესის დროებითი მართვა; ანგარიშ-ფაქტურის გამოწერა; რეკლამის მაკეტინგება; მომსახურება ბაზრის კვლევაში; ბაზრის შესწავლა; მარკეტინგი; მარკეტინგი საგამომცემლო პროგრამული უზრუნველყოფის სფეროში; მარკეტინგული კვლევები; საინფორმაციო საშუალებებთან დაკავშირებული მომსახურება; მოდელის მიერ გაწეული მომსახურება საქონლის რეკლამის ან გასაღებაში ხელშეწყობის მიზნით; შეთანხმებების დადება კომერციული ოპერაციების შესახებ მესამე პირთათვის; ბიზნეს სფეროში მესამე პირთათვის მოლაპარაკებების წარმოება; პრესის მიმოხილვა; გაზეთებზე ხელმოწერის ორგანიზება მესამე პირთათვის; საოფისე აპარატურის და აღჭურვილობის გაქირავება; საოფისე აღჭურვილობის გაქირავება ერთ სივრცეში მომუშავე სხვადასხვა კომპანიებისთვის; ონლაინ რეკლამა კომპიუტერული ქსელის საშუალებით; ჩამოტვირთვადი და წინასწარ ჩაწერილი მუსიკისა და ფილმების ონლაინ საცალო ვაჭრობა; ჩამოტვირთვადი ციფრული მუსიკის საცალო ვაჭრობის ონლაინ მომსახურება; ჩამოტვირთვადი ზარების მელოდიების საცალო ვაჭრობის ონლაინ მომსახურება; საქონლისა და მომსახურების მყიდველების და გამყიდველების (ბაიერების) ონლაინ სავაჭრო ადგილებით უზრუნველყოფა; საზოგადოებრივი აზრის შესწავლა; გარე რეკლამირება; გარე რესურსებით ადმინისტრაციული მართვა კომპანიებისთვის; აუტსორსინგი - გარე რესურსების მოზიდვა ბიზნესის დასახმარებლად; ერთი დილაკით გადახდის რეკლამირება; საგადასახადო უწყისების მომზადება; პერსონალის მენეჯმენტთან დაკავშირებული კონსულტაციები; საშტატო პერსონალის დაკომპლექტება; ფოტოასლების მომსახურება; ფოტოპირების გადამღები მოწყობილობების გაქირავება; საქონლის პრეზენტაცია მასობრივი ინფორმაციის საშუალებებით საცალო ვაჭრობის მიზნით; ფასების შედარების მომსახურება; მომარაგების მომსახურება მესამე პირთათვის [საქონლისა და მომსახურების შესყიდვა სხვა მეწარმეებისათვის]; სპორტული ღონისძიებების დროს საქონლისა და მომსახურების მხარდაჭერა და წახალისება; პერსონალის შერჩევას ფსიქოლოგიური ტესტირება; მომსახურება საზოგადოებრივი ურთიერთობის სფეროში; სარეკლამო ტექსტების გამოქვეყნება; სარეკლამო მასალის გაქირავება; რადიორეკლა-

მა; წერილობითი შეტყობინებებისა და მონაცემების რეგისტრაცია; საცალო ან საბითუმო ვაჭრობის მომსახურება ფარმაცევტული, ვეტერინარული და ჰიგიენური პრეპარატებისთვის და მედიკამენტების უზრუნველყოფისთვის; ხელოვნების გალერეების მიერ ხელოვნების ნამუშევრების საცალო ვაჭრობის მომსახურების უზრუნველყოფა; პურ-ფუნთუშეულის პროდუქტებთან დაკავშირებული საცალო ვაჭრობის მომსახურება; სავაჭრო დახლების გაქირავება; საქონლის გასაღებაში ხელშეწყობა მესამე პირთათვის; სარეკლამო სცენარებისთვის ტექსტების წერა; საძიებო სისტემის ოპტიმიზაცია გაყიდვების ხელშეწყობისთვის; სამდივნო სამსახური; ვიტრინების გაფორმება; სტენოგრაფიული მომსახურება; სპონსორების მოძიება; სატელეკომუნიკაციო მომსახურებაში აბონირების ორგანიზება მესამე პირთათვის; კომპიუტერის მონაცემთა ბაზაში ინფორმაციის სისტემატიზაცია; მიზნობრივი მარკეტინგი; საგადასახადო დეკლარაციებთან დაკავშირებული მომსახურება; საგადასახადო დეკლარაციის შედგენა; ტელემარკეტინგის მომსახურება; სატელეფონო მოპასუხეთა სამსახური აბონენტის არყოფნის დროს; სატელეფონო კომუტატორის მომსახურება; ტელემადაზიების პროგრამების წარმოება; ტელერეკლამა; ბაზრობების ორგანიზება; შეტყობინებათა ჩაწერა [საკანცელარიო ფუნქციები]; ბეჭდვა; მონაცემების განახლება და შენახვა კომპიუტერის მონაცემთა ბაზებში; რეესტრებში ინფორმაციის განახლება და შენახვა; სარეკლამო მასალის განახლება; მომხმარებელთა შეფასების ანალიზი კომერციული და სარეკლამო მიზნებისთვის; საზოგადოებრივი აზრის ანალიზი კომერციული და სარეკლამო მიზნებისთვის; სავაჭრო ავტომატების გაქირავება; ვებსაიტების ჩამონათვალთ უზრუნველყოფა კომერციული ან სარეკლამო მიზნებისთვის; ვებსაიტების ტრაფიკის ოპტიმიზაცია; ფარმაცევტული, ვეტერინარული და ჰიგიენური პრეპარატებისა და მედიკამენტების მარაგის საბითუმო ვაჭრობა; ტექსტის დამუშავება; რეზიუმეების დაწერა მესამე პირთათვის; სარეკლამო ტექსტების შედგენა.

39 – საჰაერო გადაზიდვები; თვითმფრინავების გაქირავება; თვითმფრინავების მრავლების გაქირავება; სანიტარული ტრანსპორტი; ფასეულობის ჯავშნიანი ტრანსპორტით გადაზიდვა; ბარჟით გადაზიდვა; წყლის ტრანსპორტის გაქირავება; შენახვა (წყლის ტრანსპორტის -); წყლის ტრანსპორტით გადაზიდვა; სამოგზაურო ბი-

ლეთების დაჯავშნა; ბოთლებში ჩამოსხმის მომსახურება; ავტობუსებით გადაყვანა; ავტოსადგომები; ავტომობილების გაქირავება; ავტომობილების გაქირავების მომსახურება; ავტომობილებით გადაზიდვა; ავტომფლობელთა შორის ხელშეკრულებების გაფორმების მომსახურება; საჰაპანო ტრანსპორტით გადაზიდვა; ბანკომატების ფულით შევსება; მძღოლთა სამსახური; ხელახლა გამოყენებადი საქონლის შეგროვება (ტრანსპორტი); საკურიერო მომსახურება (კორესპონდენცია ან საქონლის ადგილზე მიტანა); კრუიზების ორგანიზება; ადგილზე მიტანა (საქონლის -); ფოსტით შეკვეთილი საქონლის ადგილზე მიტანა; გაზეთების მიტანა; განაწილება (ენერჯის -); გაქირავება (მყვინთავის ზარხუფის -); გაქირავება (მყვინთავის სკაფანდრის -); სატრანსპორტო მარშრუტების უზრუნველყოფა სამოგზაურო მიზნებისთვის; ელექტროენერჯის განაწილება; თანხლება (მოგზაურთა -); ბორნით გადაზიდვა; ადგილზე მიტანა (ყვავილების -); საფოსტო გზავნილების დაფრახტვა; საყინულე კამარების გაქირავება; ფრახტი [გემით ტვირთის გადაზიდვა]; საშუამავლო საქმიანობა (ფრახტთან დაკავშირებული); ტვირთის ექსპედიცია; დაფრახტვა; ავტოფარების გაქირავება; საჩუქრების შეფუთვა (ლამაზად შეხვევა); ფასეულობის ჯავშნიანი ტრანსპორტით გადაზიდვა; გადაზიდვები სატვირთო ავტოტრანსპორტით; ცხენების გაქირავება; ყინულმჭრელების სამსახური; დასაწყობებასთან დაკავშირებული ინფორმაციით უზრუნველყოფა; თანამგზავრების გაშვება მესამე პირთათვის; ტვირთის ლიხტერებით გადატანის მომსახურება; ტვირთის დასაწყობება; საზღვაო ტრანსპორტით გადაზიდვა; კორესპონდენციის მიტანა; ავტობუსების გაქირავება; სარბოლო მანქანების გაქირავება; ნავიგაციური სისტემების გაქირავება; მოქმედებაში მოყვანა (რაბის ჭიშკრების -); საქონლის დაფასოება; ამანათების მიტანა; ავტოტრანსპორტის სადგომების გაქირავება; მგზავრთა ტრანსპორტირების ორგანიზება სხვებისთვის ონლაინ განცხადებების საშუალებით; მგზავრების გადაყვანა; ელექტრონულად შენახული მონაცემების ან დოკუმენტების ფიზიკურად (რეალურად) შენახვა; ლოცმანის სამსახური; სამოქალაქო დრონების პილოტირება; სასეირნო წყლის ტრანსპორტით მომსახურება; ტვირთის გადატანა; სარკინიგზო ვაგონების გაქირავება (მხოლოდ დასაჯდომი ადგილებით); სარკინიგზო გადაზიდვა; სარკინიგზო ვაგონების გაქირავება (სატვირთო); ამოწევა (ჩადირული გემების -); რეფრიჟერატორების გაქირავება;

ავეჯის გადაზიდვა სხვა ადგილზე გადასვლისას; გასაყიდი ავტომატების შევსება-მომარაგება; სამაშველო სამსახური [გადაყვანა]; სამდინარო ტრანსპორტით გადაზიდვა; გემების გადარჩენის სამსახური; ქონების გადარჩენის სამსახური; საშუამავლო საქმიანობა საზღვაო გადაზიდვების სფეროში; დატვირთვა-განტვირთვის სამუშაოები; გაქირავება (საქონლის შესანახი კონტეინერების -); საქონლის შენახვა (საწყობში -); საქონლის შენახვა; ტაქსი; ბუქსირება; ტრაქტორების გაქირავება; საგზაო მოძრაობასთან დაკავშირებული ინფორმაციით უზრუნველყოფა; ტრამვაი; სატრანსპორტო სამსახური; ნავის, ნარჩენების გატანა; გადაზიდვასთან დაკავშირებული საშუამავლო საქმიანობა; გადაზიდვა (მილსადენით -); გადაყვანა (მოგზაურთა -); დაჯავშნა (სატრანსპორტო საშუალებების -); სატრანსპორტო მომსახურება ღირსშესანიშნაობათა ტურებისთვის; სამოგზაურო ტურების ორგანიზება; გადაზიდვებთან დაკავშირებული ინფორმაციით უზრუნველყოფა; გადაზიდვის ლოგისტიკა; ავეჯის გადაზიდვა; საზღვარგარეთ წამსვლელთათვის სამოგზაურო ვიზებისა და დოკუმენტაციის მომზადება; დაჯავშნა (სამოგზაურო მარშრუტების -); სამაშველო სამსახური (წყალქვეშა -); გადმოტვირთვის სამუშაოები; გაქირავება (სატრანსპორტო საშუალებების დახურული სადგომების -); მწყობრიდან გამოსული სატრანსპორტო საშუალებების ბუქსირების მომსახურება; სატრანსპორტო საშუალებების გაქირავება; გაქირავება (საწყობების -); წყლის განაწილება; წყალმომარაგება; ინვალიდის სავარძლების გაქირავება; საქონლის შეფუთვა.

43 – დროებითი საცხოვრებელი უზრუნველყოფის მომსახურება (სასტუმროები, პანსიონები); ცხოველთა პანსიონები; ადგილების დაჯავშნა პანსიონებში; პანსიონებით მომსახურება; კაფეებით მომსახურება; კაფეტერიებით მომსახურება; ნამცხვრის გაფორმება; კემპინგებით უზრუნველყოფა; სასადილოებით მომსახურება; ავეჯის, მაგიდის თეთრეულისა და ჭურჭლის გაქირავება; სამზარეულოს მოწყობილობების გაქირავება; დღის ბაგა ბავშვებისთვის (მომსახურება); საკვები პროდუქტების გაფორმება; სასმელი წყლის დისპანსერების გაქირავება; საკვებისა და სასმლის ადგილზე მიტანა (წვეულებების მომსახურება); საკვების გაფორმება; ბანაკები (დასასვენებელი -) [საცხოვრებელი უზრუნველყოფა]; ჩილიმ ბარების მომსახურება; ადგილების დაჯავშნა სასტუმროში; სასტუმ-

როებით მომსახურება; მზარეულობასთან დაკავშირებული ინფორმაცია და რჩევები; განათების ხელსაწყოების გაქირავება; შეხვედრების ჩასატარებელი ოთახების გაქირავება; მოტელეობით მომსახურება (ავტოტურისტთა სასტუმრო); შეფ-მზარეულის მომსახურება; დროებითი საცხოვრებელი უზრუნველყოფა (ჩამოსვლის და გამგზავრების მართვა); რესტორნებით მომსახურება; მოხუცებულთა თავშესაფრებით მომსახურება; თვითმომსახურების რესტორნებით მომსახურება; სასაუზმეებით მომსახურება; გაქირავება (დროებითი საცხოვრებლის -); დროებითი საცხოვრებლის დაჯავშნა; კარვების გაქირავება; ტურბაზებით მომსახურება; გადასატანი ნაგებობების გაქირავება*; იაპონური რესტორნების მომსახურება; ვაშოკუს ტიპის (იაპონური კერძები) რესტორნებით მომსახურება.

- (260) AM 2024 123419 A
- (210) AM 123419
- (220) 2023 06 21
- (731) რკ ახალი მეღვინეობა
ს. დოდაშვილის ქ. 38, ყვარელი,
საქართველო
- (540)



- (591) C4932B ოქროსფერი, 08366B მუქი ლურჯი
- (531) 04.03.01; 05.03.04; 19.09.01; 19.09.02;
24.01.03; 24.01.05; 24.01.09; 24.01.17;
24.01.18; 26.11.09; 29.01.12
- (511)
33 – ალკოჰოლური სასმელები, ლუდის გარდა; ალკოჰოლური შედგენილობები სასმელების დასამზადებლად.

- (260) AM 2024 123478 A
- (210) AM 123478
- (220) 2023 06 23
- (731) შპს „სმოტორს“
გახოკიძის ქ. 4, 0171, თბილისი,
საქართველო
- (540)



- (591) 111111 შავი, F20909 წითელი
- (531) 18.01.09; 26.11.02; 26.11.05; 26.11.07;
26.11.13; 27.05.01; 29.01.12
- (511)
35 – რეკლამა; ბიზნესის მართვა; ბიზნესის ადმინისტრირება; საოფისე მომსახურება.
- 37 – სამშენებლო მომსახურება; სამონტაჟე და სარემონტო მომსახურება; სამთო მოპოვება, ნავთობისა და გაზის ჭაბურღილები.

- (260) AM 2024 123480 A
- (210) AM 123480
- (220) 2023 06 23
- (731) შპს „ჯი ემ ფარმასიუთიქალს“
რუსთავის გზატ. 52, 0114, თბილისი,
საქართველო
- (740) ნუგზარ ქსოვრელი
- (540)

პაიდოტერინი
Паидотерин
Paidoterin

- (591) შავ-თეთრი
- (511)
5 – ფარმაცევტული, სამედიცინო და ვეტერინარული პრეპარატები; სამედიცინო დანიშნულების ჰიგიენური პრეპარატები; სამედიცინო ან ვეტერინარული გამოყენებისთვის ვარგისი დიეტური საკვები და ნივთიერებები, საკვები ჩვილებისთვის; დიეტური დანამატები ადამიანებისა და ცხოველებისთვის; ლეიკოპლასტირი, სახვევი მასალა; კბილების დასამაგრებელი მასალა, სტომატოლოგიური ცვილი; სადეზინფექციო საშუალებები; მავნე მწერების გასანადგურებელი პრეპარატები, ფუნგიციდები, ჰერბიციდები.

- (260) AM 2024 123481 A
- (210) AM 123481
- (220) 2023 06 23
- (731) სინტანა ედიუქეიშენ, ლლკ
1130 ე. ოუნივერსიტი დრ., სუიტ 101,
ბილდინგ ბ, ტემპე, არიზონა 85281, აშშ
- (740) გიორგი თაქთაქიშვილი
- (540)

CINTANA

- (591) შავ-თეთრი

(511)

9 – ჩატვირთვადი და წინასწარ ჩაწერილი პროგრამული უზრუნველყოფა საგანმანათლებლო პროგრამების დამუშავებისა და მართვის სფეროში გამოსაყენებლად; ჩატვირთვადი და წინასწარ ჩაწერილი საგანმანათლებლო პროგრამული უზრუნველყოფა, რომელიც შეიცავს საშუალო განათლების შემდგომი სწავლებას, საუნივერსიტეტო განათლების სწავლებას, სტუდენტების მონაცემების ანალიზსა და სტუდენტების მხარდაჭერ სამსახურებსა და კარიერულ მომსახურებებთან დასაკავშირებლად.

35 – ონლაინ სარეკლამო და მარკეტინგული მომსახურება; უმაღლეს სასწავლებლებში სტუდენტების მიღება; საქმიანობის ორგანიზაციისა და მართვის საკონსულტაციო მომსახურება; საქმიანობის მართვის მომსახურება განათლების სფეროში.

41 – საგანმანათლებლო მომსახურება კურსებისა და პროგრამების სახით საშუალო განათლებისა და საუნივერსიტეტო დონეზე; საგანმანათლებლო მომსახურება, კერძოდ, საგანმანათლებლო პროგრამების შემუშავება პედაგოგებისათვის სასწავლო გეგმის სახით და საგანმანათლებლო პროგრამების მართვა საგანმანათლებლო პროგრამების ორგანიზებისა და ჩატარების სახით საშუალო განათლების შემდგომ და საუნივერსიტეტო სწავლების დონეზე; საკონსულტაციო მომსახურება განათლების სფეროში; საკონსულტაციო მომსახურება განათლების სფეროში, კერძოდ, სტუდენტების მონაცემების ანალიზის უზრუნველყოფა განათლების მართვის მიზნით; მართვის მომსახურება განათლების სფეროში, კერძოდ, საგანმანათლებლო პროგრამების ორგანიზება და ჩატარება საშუალო განათლების შემდგომ და საუნივერსიტეტო სწავლების დონეზე; საგანმანათლებლო პროგრამების შემუშავების მომსახურება პედაგოგებისთვის სასწავლო გეგმის შემუშავების სახით.

42 – საგანმანათლებლო პროგრამების დამუშავებისა და მართვის სფეროში გამოსაყენებელი პროგრამული უზრუნველყოფის პროექტირება და დამუშავება; საგანმანათლებლო პროგრამული უზრუნველყოფის პროექტირება და დამუშავება; პროგრამული უზრუნველყოფა, როგორც მომსახურება (SAAS), რომელიც შეიცავს პროგრამულ უზრუნველყოფას საგანმანათლებლო პროგრამების დამუშავებისა და მართვის სფეროში გამოსაყენებლად; პროგრამული უზრუნველყოფა, როგორც მომსახურება (SAAS),

რომელიც შეიცავს საგანმანათლებლო პროგრამულ უზრუნველყოფას.

(260) AM 2024 123486 A

(210) AM 123486

(220) 2023 06 23

(731) ტელეპერფორმანს სე

21/25 რუ ბალზაკ, 75008 პარიზი, საფრანგეთი

(740) თამაზ შილაკაძე

(540)



(591) შავი, თეთრი, მუქი იასამნისფერი, ღია იასამნისფერი, იასამნისფერი, ვარდისფერი

(531) 27.05.01; 27.05.03; 27.05.21; 29.01.13

(511)

9 – კომპიუტერული ქსელის სერვერები; პროგრამული უზრუნველყოფა; ჩამოტვირთვადი აპლიკაციები [apps]; პროგრამული უზრუნველყოფის პლატფორმები; კომპიუტერული პროგრამული უზრუნველყოფა მონაცემთა დამუშავებისთვის; მონაცემების ანალიზის პროგრამული უზრუნველყოფა; კომპიუტერული პროგრამები; მომხმარებელთან ურთიერთობის მართვის პროგრამული უზრუნველყოფა; კომპიუტერული პროგრამები და ჩამოტვირთვადი პროგრამული უზრუნველყოფა მონაცემების, მომხმარებელთა მონაცემებისა და მომხმარებელთა ურთიერთქმედების მოპოვების, თვალყურის მიდევნების, ანალიზის, ტესტირების, შეფასებისა და მართვისათვის; ონლაინ კონტაქტის მართვის პროგრამული უზრუნველყოფა და პროგრამული აპლიკაცია მომხმარებელთა საკონტაქტო ცენტრის ოფიციალურ სტრუქტურებში; აპარატურა და ინსტრუმენტები ბგერის, გამოსახულებების, ინფორმაციის და ყველა სახის მონაცემების შესატანად, ჩასაწერად, შესანახად, მანიპულირებისთვის, გადასაცემად, აღწარმოებისათვის; კომპიუტერები; მონაცემთა ბაზის სერვერის ცენტრები; აუდიოვიზუალური, მაგნიტური და ციფრული ჩამწერი მედია; სასწავლო აპარატურა და ინსტრუმენტები; კომპიუტერები; აპარატურა და ინსტრუმენტები ტელეფონის, ტელეკომუნიკაციების, მონაცემთა დამუშავებისთვის; კომპიუტერის პერიფერიული მოწყობილობები; ინფორმაციის დამუშავების, გადაცემის და შენახვის აპარატურა; ხმის აპარატები და მანქანები; ჩამოტვირთვადი ელექტრონული პუბლიკაციები; ელექტრონული წიგნები;

ელექტრონული მოწყობილობები სატელეფონო ზარების, ფაქსის, ელექტრონული წერილების, ვიდეო შინაარსების, სწრაფი შეტყობინებების, მუსიკის, აუდიო-ვიზუალური შინაარსების და სხვა მულტიმედიაური შინაარსებისა და სხვა ციფრული მონაცემების გასაგზავნად და მისაღებად; მონაცემთა სინქრონიზაციის პროგრამები; კომპიუტერები და ელექტრონული ტაბლეტები (პლანშეტები); მაგნიტური და ელექტრონული კალმები; ელექტრონული დღიურები; გაზომვის, ოპტიკური, სიგნალიზაციის, შემოწმების, და სასწავლო აპარატურა და ინსტრუმენტები; ელექტრონული ბარათები; მონაცემების ელექტრონული მატარებლები; მონაცემთა ბაზები; ხმის, მონაცემების, ტექსტისა და ბგერის მონაცემთა ბაზის პროგრამული უზრუნველყოფა; ელექტრონულად შენახული გამოსახულებების ბანკი; ელექტრონული, ციფრული და კომპიუტერული ყუთები, რომლებიც იძლევიან ინტერნეტის ტიპის გლობალური კავშირის ქსელებთან, ტელე და რადიო არხებთან, სატელეფონო ქსელებთან, სატელეკომუნიკაციო ქსელებთან დაკავშირების საშუალებას; კომპიუტერული ჩამოსატვირთი აპლიკაციები სოციალური ქსელებისთვის; სადიაგნოსტიკო აპარატურა, სამედიცინო აპარატურის გარდა; გლობალური პოზიციონირების სისტემის [GPS] თვალთვალის და ადგილმდებარეობის სისტემების მესიერების მოწყობილობები მონაცემთა დამუშავების აპარატებთან გამოსაყენებლად; მონაცემების რეგისტრატორები; ჭკვიანი საათები; სატელეფონო და სატელეკომუნიკაციო აპარატურა და ინსტრუმენტები; ელექტრონული დოკ-სადგურები; ვირტუალური რეალობის სათვალე; ვირტუალური რეალობის ყურსასმენები მიკროფონით; ვირტუალური დამხმარეს პროგრამული უზრუნველყოფა; ვირტუალური რეალობის აპარატურა; ჩამოტვირთვადი მედია ფაილები, რომლებიც შეიცავენ აუდიოს, ვიდეოს, ტექსტს და გამოსახულებებს, დამოწმებულებს ურთიერთშეუცვლელი ტოკენებით [NFT]; ჩამოტვირთვადი მუსიკალური ფაილები დამოწმებულები ურთიერთშეუცვლელი ტოკენებით [NFT]; ჩამოტვირთვადი ვიდეო-ფაილები დამოწმებულები ურთიერთშეუცვლელი ტოკენებით [NFT]; ჩამოტვირთვადი პროგრამული უზრუნველყოფა ციფრული, ვირტუალური და კრიპტოვალუტის საფულებებისათვის და შესანახად; ჩამოტვირთვადი პროგრამული უზრუნველყოფა და აპლიკაციის პროგრამირების ინტერფეისი ციფრული ვალუტის, ვირტუალური ვალუტის, კრიპტოვალუტის, ციფრული ქონების და

ბლოკჩეინების, ციფრული აქტივების, ციფრული ტოკენების, კრიპტო ტოკენების და უტილიტური ტოკენების გასაგზავნად, მისაღებად, ასაღებად, შესაძენად, გასაყიდად, შესანახად, გადასაცემად, სავაჭროდ და გასაცვლელად; ჩამოტვირთვადი ვირტუალური საქონელი, კერძოდ, ურთიერთშეუცვლელი ტოკენები; ბლოკჩეინზე დამყარებული ურთიერთშეუცვლელი ტოკენები (NFTs) და NFT საკოლექციო სერია; ციფრული ტოკენები, ურთიერთშეუცვლელი ტოკენები (NFTs), კრიპტოვალუტები და კრიპტოვალუტები და ციფრული ხელოვნება; ჩამოტვირთვადი ციფრული მედია, კერძოდ, ციფრული კოლექციონირება შექმნილი ბლოკჩეინზე დაფუძნებული პროგრამული ტექნოლოგიისა და ჭკვიანი კონტრაქტების გამოყენებით; ვირტუალური და გაძლიერებული რეალობის პროგრამული უზრუნველყოფა, ჩამოტვირთვადი კომპიუტერის პროგრამული უზრუნველყოფა, რომელიც მომხმარებელს აძლევს ვირტუალური და გაძლიერებული რეალობის ნახვის მანიპულირების და მასში ჩაძირვის შესაძლებლობას; ყველა ზემოთ აღნიშნული საქონელი შეიძლება იქნეს მიწოდებული ან გაწეული რეალურ ან ვირტუალურ სამყაროში.

16 – ნაბეჭდი მასალა; გაზეთები; წიგნები; სახელმძღვანელოები; სარეკლამო ბროშურები; პამფლეტები; ყველა სახის და ყველა ფორმის გამოცემები; პერიოდული მიმოხილვები; შესაფუთი ქაღალდი; ქაღალდის ან პლასტმასის პაკეტები, საშე (მცირე პაკეტები) და შესაფუთი ფურცლები; ქაღალდის ბეჭდები; ქაღალდის ან მუყაოს ნიშნები, ეტიკეტები, არაქსოვილის; ქაღალდის დროშები; პლაკატები, აფიშები, პლაკატები; ღია ბარათები; გადასაყვანი სურათები; სურათები, ნახატები; კომპიუტერული პროგრამის ჩასაწერი ბარათები და ქაღალდის ლენტები; ნაბეჭდი ნაწარმი; ნაბეჭდი სიმბოლოები; ფოტოსურათები; ცნობარები; სასწავლო სახელმძღვანელოები; რეესტრები; ანგარიშები (რეპორტები); ყველა ზემოთ აღნიშნული საქონელი შეიძლება იქნეს მიწოდებული ან წარმოდგენილი რეალურ ან ვირტუალურ სამყაროში.

35 – დახმარება საქმიანობის მართვაში; დახმარება საქმიანი ურთიერთობების ორგანიზებაში; საქმიანი პროცესების მართვა; სამუშაო პროცესის საკონსულტაციო და მართვის მომსახურება; საქმიანობის მართვის სისტემების ანალიზი; რჩევები, ინფორმაცია ან საქმიანი ინფორმაცია/დაზვერვა; საქმიანობის ადმინისტრირება; დოკუმენტების მართვის სისტემები

და სამუშაო ჯგუფის პლატფორმები; კომპიუტერული ქსელების და გლობალური საკომუნიკაციო ქსელების მეშვეობით ბიზნესის, ბიზნეს კომუნიკაციისა და კომერციის შესახებ ინფორმაციის მიწოდება; ონლაინ საინფორმაციო მომსახურება, კერძოდ, მონაცემთა ბაზებისა და ვებსაიტების ბმულების შინაარსის მიწოდება სხვა პროვაიდერებთან; კომპიუტერული მონაცემთა ბაზების მონაცემების განახლება და შენარჩუნების უზრუნველყოფა; კომპიუტერული ფაილების მართვის სერვისები; მონაცემთა სისტემატიზაცია კომპიუტერულ მონაცემთა ბაზებში; კომპიუტერული მონაცემთა ბაზების შედგენა; კონსულტაცია მონაცემთა სისტემატიზაციისა და აუთოსორსინგის სფეროში; საკონსულტაციო მომსახურება აუთოსორსინგისა და ადამიანური რესურსების მართვის სფეროში; აუთოსორსინგი - გარე რესურსების მოზიდვა ბიზნესის დასახმარებლად; მომხმარებელთან ურთიერთობის მართვა და ბიზნესპროცესის აუთოსორსინგის მომსახურება; მომსახურება მომხმარებელთან ურთიერთობების მართვის სფეროში; გარე რესურსების მოზიდვის მომსახურების უზრუნველყოფა მომხმარებელთან ურთიერთობების მენეჯმენტის პერსონალის უნარების მართვის სფეროში; მესამე პირებისთვის საკონტაქტო ცენტრების მენეჯერული და ადმინისტრაციული მართვა; მესამე პირებისთვის დახმარების ხაზით მომსახურება; მესამე პირებისთვის საკონტაქტო ცენტრები; რეკლამის, მარკეტინგისა და ხელშეწყობის მომსახურება; ტელემარკეტინგის მომსახურება; მომსახურების გაყიდვის ხელშეწყობა (მესამე პირების სახელით) სარეკლამო მომსახურების მეშვეობით; ონლაინ საცალო ვაჭრობის მომსახურება ვირტუალური საქონლისთვის, ვირტუალური მომხმარებლის ლოიალურობის პროგრამების ადმინისტრირება; ონლაინ ბაზრების მქონე ვებგვერდებით უზრუნველყოფა ვირტუალური საქონლის შესაძენად, გასაყიდად და გასაცვლელად სხვა მომხმარებლებთან; მესამე პირებისთვის ვირტუალური საცალო ვაჭრობის მაღაზიების, ვირტუალური მაღაზიების და ვირტუალური საგამოფენო დარბაზების შემუშავება და დიზაინი, რომლებიც უზრუნველყოფენ ონლაინ ბაზრებს შეუცვლელი ნიშნებით (ტოკენებით (NFT)) ავთენტიფიცირებული ჩამოსატვირთი ციფრული საქონლის მყიდველებისა და გამყიდველებისთვის; შეუცვლელი ნიშნებით (ტოკენებით (NFT)) ავთენტიფიცირებული ჩამოსატვირთი ციფრული ხელოვნების სურათების მყიდველებისა და გამყიდველებისთვის ონლაინ ბაზრის

უზრუნველყოფა; ონლაინ ვირტუალური სავაჭრო სანახაობების ჩატარება; პროგრამული უზრუნველყოფის კომერციალიზაცია; ყველა ზემოთ აღნიშნული მომსახურება შეიძლება იქნეს მიწოდებული ან გაწეული რეალურ ან ვირტუალურ სამყაროში.

38 – სატელეკომუნიკაციო მომსახურების უზრუნველყოფა ინტერნეტის, ინტრანეტის და ექსტრანეტის მეშვეობით; სატელეკომუნიკაციო მომსახურების უზრუნველყოფა პლატფორმებისა და პორტალების მეშვეობით ინტერნეტსა და სხვა მედია საშუალებებზე; სატელეკომუნიკაციო მომსახურება, რომელიც უზრუნველყოფს ისეთ ვებგვერდებთან წვდომას, რომლებიც გვთავაზობენ სამუშაო ჯგუფის თანამშრომლობის და დოკუმენტების შექმნისა და მართვის მომსახურებას; შინაარსებზე, ვებგვერდებსა და პორტალებზე წვდომის უზრუნველყოფა; მომხმარებლებისთვის ინტერნეტში პლატფორმებზე წვდომის უზრუნველყოფა; ტექსტების, ფოტოსურათების, გზავნილების, გამოსახულებების, შეტყობინებების, მონაცემების, ბგერის, მუსიკის, ვიდეოების, ინფორმაციის გადაცემა, გავრცელება და ჩამოტვირთვა ინტერნეტქსელების ტერმინალების მეშვეობით; ინტერნეტ სადისკუსიო ფორუმებისა და ჩატის ოთახების უზრუნველყოფა; გლობალური საკომუნიკაციო ქსელის მეშვეობით კომპიუტერულ მონაცემთა ბაზებზე და სხვათა ვებგვერდებზე წვდომის უზრუნველყოფა; კომპიუტერული, ელექტრონული და ტელემატიკური შეტყობინების გავლის სამსახურები; კომპიუტერულ სისტემაზე წვდომის დროის გაქირავება; მონაცემთა ბაზებზე და მონაცემთა ბაზის სერვერებზე წვდომის დროის გაქირავება, კერძოდ, ინტერნეტის ტიპის გლობალური კავშირის ქსელებისთვის ან ინტრანეტის ტიპის კერძო ან რეზერვირებული წვდომისთვის; წვდომის კოდით ხელმისაწვდომი ინფორმაციის გადაცემა მონაცემთა ბაზებსა და კომპიუტერულ ან ტელემატიკური მონაცემთა ბაზის სერვერის ცენტრში; მომხმარებლებისთვის საძიებო სისტემებზე წვდომის უზრუნველყოფა; აპლიკაციის სერვისის პროვაიდერის მომსახურება, კერძოდ, კომპიუტერული აპლიკაციების ჩამოტვირთვა, აპლიკაციების ჩამოტვირთვა მობილური ტელეფონებისთვის და ელექტრონული პლანშეტებისთვის, კომპიუტერული პროგრამული უზრუნველყოფის ჩამოტვირთვა; ცენტრალურ ფაილებში ელექტრონულად შენახულ მონაცემებზე ან დოკუმენტებზე წვდომის უზრუნველყოფა დისტანციური კონ-

სულტაციისთვის ნებისმიერი ელექტრონული საშუალებით; სატელეფონო ზარის გადაცემის მომსახურება; ვირტუალურ საშუალებებზე წვდომის უზრუნველყოფა კომპიუტერის მომხმარებლებს შორის რეალურ დროში ურთიერთქმედებისთვის; ვირტუალური ჩატ-ოთახები ტექსტური შეტყობინებების საშუალებით; კომუნიკაცია ვირტუალური კერძო ქსელებით; ვირტუალური კერძო ქსელის მომსახურების მიწოდება; ყველა ზემოთ აღნიშნული მომსახურება შეიძლება იქნეს მიწოდებული ან გაწეული რეალურ ან ვირტუალურ სამყაროში.

41 – გართობა; კულტურული ღონისძიებები; საგანმანათლებლო-აღმზრდელობითი მომსახურება; სასწავლო პროცესის უზრუნველყოფა; ტექსტების, ილუსტრაციების, წიგნების, ჟურნალების, გაზეთების, პერიოდული გამოცემების, ჟურნალების, ყველა სახის და ფორმის გამოცემების გამოცემა, მათ შორის, ელექტრონული და ციფრული გამოცემების გამოცემა; კინოფილმების წარმოება; ვიდეო ფირების მონტაჟი; სემინარები და კურსები; კონფერენციების, ფორუმების, კონგრესების და კოლოქვიუმების ორგანიზება; კულტურულ-საგანმანათლებლო გამოფენების ორგანიზება; წიგნების გამოცემა; კონკურსების, შეჯიბრებების, ფესტივალების, თამაშებისა და საინფორმაციო კამპანიების და პროფესიული თუ სამოყვარულო ღონისძიებების ორგანიზება; რედაქტირებისა და გამოქვეყნების მომსახურება ყველა ხმის და/ან ვიზუალური ჩამწერი მედიისთვის, მულტიმედიური პროგრამების რედაქტირება ინტერაქტიული ან სხვა გამოყენებისთვის; ფრენჩაიზინგის მომსახურება, კერძოდ, პერსონალის საბაზო სწავლება; კომპიუტერული ქსელიდან ონლაინ თამაშების მომსახურების უზრუნველყოფა; მიკროსაგამომცემლო მომსახურება ახალი ამბების გლობალური ტელემატიკის ქსელების ან ინტერნეტის საშუალებით გავრცელებისთვის; მთარგმნელობითი მომსახურება; ვირტუალური რეალობის თამაშით მომსახურება, უზრუნველყოფილი ონლაინ კომპიუტერული ქსელიდან; ვირტუალური ან გაფართოებული რეალობის გართობის უზრუნველყოფა; ფიზიკური და ვირტუალური ელექტრონული სპორტული შეჯიბრებების ორგანიზება; ვირტუალური სწავლების, კონვენციების, კონფერენციების, ფორუმების, კონგრესების, ფესტივალების, კოლოკვიუმების, გამოფენების ორგანიზება კულტურული ან საგანმანათლებლო მიზნებისთვის; კონკურსების, შეჯიბრებების, თამაშებისა და

საინფორმაციო კამპანიების და ვირტუალური პროფესიული თუ სამოყვარულო ღონისძიებების ორგანიზება; ყველა ზემოთ აღნიშნული მომსახურება შეიძლება იქნეს მიწოდებული ან გაწეული რეალურ ან ვირტუალურ სამყაროში.

42 – თანამშრომლობის პლატფორმის შემუშავება, განვითარება, დაყენება, ტექნიკური მომსახურება, ჰოსტინგი ინფორმაციისა და კავშირის გაზიარების გასაადვილებლად; პლატფორმა მომსახურების სახით [PaaS] კერძოდ, კავშირის პლატფორმა და თანამშრომლობის პლატფორმა; სოციალური ქსელის პროგრამული უზრუნველყოფის არაჩამოტვირთვადი აპლიკაციებით დროებითი უზრუნველყოფა; არაჩამოტვირთვადი პროგრამული უზრუნველყოფის დროებითი გამოყენების უზრუნველყოფა; საკომუნიკაციო ქსელების მეშვეობით მონაცემების მისაღებად საძიებო სისტემების უზრუნველყოფა; აპლიკაციის მომსახურების პროვაიდერი, კერძოდ, მესამე პირის აპლიკაციის პროგრამული უზრუნველყოფის ჰოსტინგი; კომპიუტერული მომსახურება, კერძოდ, ვირტუალური თემების შექმნა, რომელიც დარეგისტრირებულ მომხმარებლებს საშუალებას აძლევს მოაწიონ ჯგუფები და ღონისძიებები, მონაწილეობა მიიღონ დისკუსიებში და მონაწილეობა მიიღონ სოციალურ, პროფესიულ და საზოგადოებრივ ქსელებში; კომპიუტერული მომსახურება პერსონალიზებული ვებგვერდების სახით, რომლებიც შეიცავს განსაზღვრულ ან მომხმარებლის მიერ მითითებულ ინფორმაციას, პერსონალურ პროფილებს, აუდიო-კონტენტს, ვიდეო-კონტენტს, ფოტოებს, ტექსტს, გრაფიკას და მონაცემებს; ვებგვერდის უზრუნველყოფა ტექნოლოგიით, რომელიც საშუალებას აძლევს ონლაინ მომხმარებლებს შექმნან პერსონალური პროფილები სოციალური და საქმიანი ქსელური ინფორმაციის შემცველობით და გადასცენ და გააზიარონ ეს ინფორმაცია სხვადასხვა ინფრასტრუქტურაში; ინფორმაციის მიწოდება კომპიუტერების, კომპიუტერული ქსელების, კომპიუტერიზებული დოკუმენტების მართვისა და სამუშაო ჯგუფის სისტემების სფეროებში კომპიუტერული ქსელების და გლობალური კავშირის ქსელების მეშვეობით; კომპიუტერული სისტემების ანალიზი; ელექტრონული მონაცემების შენახვა; დოკუმენტების ტრანსფორმაცია და კონვერტაცია ფიზიკური მედიიდან ელექტრონულ მედიაში; კომპიუტერული კვლევისა და გაუმართაობის დიაგნოსტიკის მომსახურება; კომპიუტერის მუშაობის შეფერხების მხარდაჭერის მო-

მსახურება; ინფორმაცია კომპიუტერების სფეროში; ტექნიკური კონსულტაცია და რჩევები კომპიუტერების სფეროში; კომპიუტერული ტექნიკური დახმარება ტელეფონით, ქსელისა და გადაცემის ნებისმიერი საშუალებით; პროგრამული უზრუნველყოფის შემუშავება და განვითარება; ვირტუალური რეალობის უზრუნველყოფის შემუშავება და განვითარება; ვირტუალური რეალობის, გაძლიერებული რეალობისა და შერეული რეალობის არაჩამოსატვირთი პროგრამული უზრუნველყოფა; არაჩამოსატვირთი კომპიუტერული პროგრამული უზრუნველყოფა, რომელიც მომხმარებლებს აძლევს განიცადონ ვირტუალურ რეალობაში და გაძლიერებულ რეალობაში ნახვის, მანიპულირებისა და ჩამირვის საშუალებას; არაჩამოსატვირთი კომპიუტერული პროგრამა, რომელიც მომხმარებლებს საშუალებას აძლევს განახორციელონ ელექტრონული ვაჭრობა და ფინანსური ტრანზაქციები; არაჩამოსატვირთი კომპიუტერული პროგრამული უზრუნველყოფა ციფრული, ვირტუალური და კრიპტოგრაფიული ვალუტის საფუძვლებისა და შენახვისთვის; არაჩამოსატვირთი კომპიუტერული პროგრამული უზრუნველყოფა, რომელიც მომხმარებლებს აძლევს ვირტუალურ და ციფრულ აქტივებზე, ხელოვნების ნიმუშებზე, საკოლექციო ნივთებსა და ურთიერთცვალებად ტოკენებზე (ჟეტონებით) წვდომის, შენარჩუნების, შენახვის, ჩვენების, ყიდვის, გაყიდვის და ვაჭრობის საშუალებას; არაჩამოსატვირთი კომპიუტერული პროგრამული უზრუნველყოფა, ციფრული ვალუტის, ვირტუალური ვალუტის, კრიპტოვალუტის, ციფრული აქტივებისა და ბლოკჩეინის, ციფრული აქტივების, ციფრული ტოკენების, კრიპტო ტოკენების და სასარგებლო ტოკენების გაგზავნის, მიღების, აღების, ყიდვის, გაყიდვის, შენახვის, გადაცემის, ვაჭრობისა და გაცვლისთვის; პლატფორმა, როგორც მომსახურება (PaaS), რომელიც შეიცავს კომპიუტერულ პროგრამულ პლატფორმებს კრიპტო-კოლექციონერებზე, კრიპტო-ხელოვნებაზე და აპლიკაციის ტოკენებზე წვდომისთვის; კრიპტოვალუტის და ურთიერთშეუცვლელი ტოკენის (NFT) მონაცემების ავთენტიფიკაცია და სერტიფიცირება ბლოკჩეინის საშუალებით; მონაცემების ავთენტიფიკაცია ურთიერთშეუცვლელ ტოკენების (ან NFT-ებზე) სფეროში ბლოკჩეინის ტექნოლოგიის გამოყენებით; კრიპტოვალუტის ელ-

ექტრონული შენახვა სხვებისთვის; ვებსაიტის უზრუნველყოფა ურთიერთცვლადი და ურთიერთშეუცვლელი ტოკენების ელექტრონული შენახვისთვის; ონლაინ პლატფორმების შემუშავება და უზრუნველყოფა კრიპტოვალუტითა და ურთიერთშეუცვლელი ტოკენით (NFT) ტრანზაქციების გასაადვილებლად; ყველა ზემოთ აღნიშნული მომსახურება შეიძლება იქნეს მიწოდებული ან გაწეული რეალურ ან ვირტუალურ სამყაროში.

(260) AM 2024 123488 A

(210) AM 123488

(220) 2023 06 23

(731) ფილიპ მორის პროდაქტს ს.ა.

კე ჟანრენო 3, 2000 ნევმატელი, შვეიცარია

(740) პავლე მეიფარიანი

(540)



(591) შავი, თეთრი, რუხი ფერის სხვადასხვა ელფერი

(531) 01.15.23; 24.15.13; 25.03.05; 26.01.01; 26.01.05; 27.05.01

(511)

40 – მასალების დამუშავება, სახელდობრ, ნაგვისა და ნარჩენების გადამუშავება; ელექტრონული სიგარეტების, მოწვევისათვის განკუთვნილი ელექტრონული მოწყობილობების, სიგარეტების ან თამბაქოს გასახურებლად განკუთვნილი ელექტრონული მოწყობილობების, ორალური დანიშნულების გამოსაორთქლებელი მოწყობილობების, ელექტრონულ სიგარეტებთან და მოწვევისათვის განკუთვნილ ელექტრონულ მოწყობილობებთან გამოსაყენებელი გამოსაორთქლებლების („ვაპორაიზერების“ ან „ვეიპორაიზერების“), ელექტრონული მრავალჯერადად დასატენი სიგარეტებისათვის განკუთვნილი პორტსიგარეტების (კოლოფების), ზემოაღნიშნული საქონლისათვის განკუთვნილი დამატენი მოწყობილობების და დამატენი ქვესადგამების, გახურებული სიგარეტების და გახურებული თამბაქოს ჩხირების ჩასაქრობად განკუთვნილი მოწყობილობების, ზემოთ ჩამოთ-

ვლილი ნაწარმისათვის განკუთვნილი ნაწილების და ფიტინგების გადამუშავება და გაახლება.

(260) AM 2024 123493 A

(210) AM 123493

(220) 2023 06 26

(731) ნინო კანდელაკიშვილი

ნინო ჩხეიძის ქ. 48, ბ. 17 0163,

(ჩუღურეთის რაიონი), თბილისი,

საქართველო

(540)



(591) 000000 შავი, FFFFFFFF თეთრი

(531) 14.11.01; 26.04.02; 26.04.05; 26.04.16;

26.04.22; 26.04.24; 26.11.11; 27.05.24

(511)

25 – ტანსაცმელი, ფეხსაცმელი, თავსაბურავი.

(260) AM 2024 123498 A

(210) AM 123498

(220) 2023 06 27

(731) დენსო პროდაქტს ენდ სერვისის ამერიკას ინკ.

3900 ვია ორო ავენიუ, ლონგ-ბიჩი,

კალიფორნია 90810, აშშ

(740) თამაზ შილაკაძე

(540)

POWEREDGE

(591) შავ-თეთრი

(511)

7 – შიგაწვის ძრავის ნაწილები, კერძოდ, ჟანგბადის სენსორები; შიგაწვის ძრავის ნაწილები, კერძოდ, ჰაერისა და საწვავის თანაფარდობის გამზომი სენსორები; შიგაწვის ძრავის ნაწილები, კერძოდ, ჰაერის სენსორები; შიგაწვის ძრავის ნაწილები, კერძოდ, საწვავის სენსორები; შიგაწვის ძრავის ნაწილები, კერძოდ, სტარტერები; შიგაწვის ძრავის ნაწილები, კერძოდ, კომპრესორები; შიგაწვის ძრავის ნაწილები, კერძოდ, კონდიციონერების კომპრესორები; შიგაწვის ძრავის ნაწილები, კერძოდ, დიზელის ნაწილაკების ფილტრები.

(260) AM 2024 123499 A

(210) AM 123499

(220) 2023 06 27

(731) კარფურ

93 ავენიუ დე პარი, 91300 მასი,

საფრანგეთი

(740) გიორგი თაქთაქიშვილი

(540)



(591) მწვანე, თეთრი

(531) 03.09.01; 03.09.24; 26.04.03; 26.04.18;

27.05.01; 27.05.09; 27.05.10; 27.05.21;

29.01.12

(511)

35 – ყველა სახის საქონლის გაყიდვაში ხელშეწყობა, განსაკუთრებით იმ საქონლისა, რომელიც შეთავაზებულია სუპერმარკეტებში, მარკეტებსა და ჰიპერმარკეტებში; სხვადასხვა საქონლის თავმოყრა (ტრანსპორტირების გამოკლებით) სხვების სასარგებლოდ, რაც საშუალებას აძლევს მომხმარებელს, მოხერხებულად დაათვალიეროს და შეიძინოს ეს საქონელი და მათეთრებელი პრეპარატებითა და სხვა სარეცხი ნივთიერებებით, საწმენდი, გასაპრიალებელი, გაცხიმოვნებისა და აბრაზიული პრეპარატებით, ჰიგიენური პროდუქტებით, კოსმეტიკური და სილამაზის პროდუქტებით; ზავშვის მოვლის საშუალებებით, ფარმაცევტული პრეპარატებით; საპნებით, პარფიუმერული ნაწარმით, ეთერზეთებით, კოსმეტიკური საშუალებებით, თმის ლოსიონებით, კბილის პასტებით; ხელით სამართავი იარაღებითა და ხელსაწყოებით, არაელექტრული მჭრელი ნაკეთობით, ჩანგლებითა და კოვზებით, სამართებლებით, განათების, გათბობის, გაგრილების, ორთქლწარმოქმნელი, სამზარეულო, საშრობი, სავენტტილაციო აპარატურითა და დანადგარებით, წყლის დისპენსერებითა და სანიტარული დანადგარებით, მულტიმედიის, კომპიუტერული, აუდიოვიზუალური, სატელეფონო, მუსიკალური და ფოტოგრაფიული საქონლით, ქაღალდითა და მუყაოთი (დაუმუშავებელი, ნახევრად დამუშავებული ან საკანცელარიო, ან საბეჭდი), ნაბეჭდი მასალით, საამკინძაო მასალებით, ფოტოსურათებით, საკანცელარიო ნივთებით, საკანცელარიო ან საყოფაცხოვრებო დანიშნულების წებოვანი მასალით, შესაფუთი პლასტმასებით, სამხატვრო მასალით, სახატავი ფუნჯებით, საბეჭდი მანქანებითა და ოფისის საკუთვნიოთი (ავე-

ჯის გარდა), სასწავლო მასალით ან თვალსაჩინოებით (აპარატების გარდა), ნაბეჭდი ასოებით, კლიშეებით, არაელექტრული საყოფაცხოვრებო ან სამზარეულო ჭურჭლეულითა და სათავსებით (არამვირფასი ლითონებისგან დამზადებული ან დაფარული), საიუველირო ნაწარმით, საათებით, დროის აღმრიცხველი ინსტრუმენტებით, ცხოველებისთვის განკუთვნილი საქონლით; სავარცხლებითა და ღრუბლებით, ჯაგრისებით (საღებავი ფუნჯების გარდა), ჯაგრისის დასამზადებელი მასალით, საწმენდი მასალით, ფოლადის სახეხი ბურბუშელათი, დაუმუშავებელი ან ნახევრად დამუშავებული მინით (გარდა სამშენებლო მინისა), მინის, ფაიფურის ან თიხისგან დამზადებული ჭურჭლით; თამაშებითა და თამაშობებით; სახლის მოვლისა და რემონტისთვის განკუთვნილი საშუალებებით, სახლის ინტერიერის გასაფორმებელი საქონლით, კერძოდ, ქსოვილებითა და ქსოვილის ნაწარმით, კერძოდ, აბაჯანის თეთრეულით (გარდა ტანსაცმლისა), ლოგინის თეთრეულით, საყოფაცხოვრებო თეთრეულით, მაგიდის ქსოვილის თეთრეულით, ბადისებრი ფარდებით, ქსოვილის ან პლასტმასის ფარდებით, ქსოვილის ყალუხებით, კედლის ქსოვილის გობელენებით, უქსოვადი ქსოვილებით, ავეჯის საფარებით, ბალიშებით (გარდა სამედიცინო და გამათბობელი ბალიშებისა), ბალიშის პირებით, ავეჯის ქსოვილის გადასაფარებლებით, საწოლისა და მაგიდის გადასაფარებლებით; სურათის ჩარჩოებით, სურათებით, სტიკერებით, სარკეებით, ხის, თაბაშირის ან პლასტმასის დეკორატიული ნივთებით, მობილებით (სკულპტურები მოძრავი დეტალებით), ხის ან პლასტმასის ყუთებით, სანთლებით, კანდელებით (სასანთლები), თიხის ჭურჭლით, არამვირფასი ლითონისგან დამზადებული ვაზებით, ქოთნებით, ყვავილის ქოთნის გარსაკრავებით (არაქაღალდის), ფაიფურის, თიხის ან მინის სტატუეტებითა და ქანდაკებებით, შადრევნებით, დეკორატიული გამხმარი ყვავილებით; ბადისთვის, მებაღეობისა და გარე საქმიანობისთვის განკუთვნილი საქონლით; კემპინგის აღჭურვილობითა და კომპლექტებით, ტანვარჯიშისა და სპორტული ნივთებით, საყოფაცხოვრებო ელექტროსაქონლით (მცირე და დიდი), საყოფაცხოვრებო ავეჯით (შიდა და გარე), საყოფაცხოვრებო ან სამზარეულო ჭურჭლითა და კონტეინერებით, ლითონის მცირე ზომის ნივთებით, „გაკეთე თვითონ“ საქონლით, ხელსაწყოებით, მანქანისა და ველოსიპედისათვის განკუთვნილი საქონლით, ტანსაცმლით, ფეხსაც-

მლითა და თავსაბურავით, ხელბარგის ჩანთებით, ტყავის ნაწარმით, საკვებითა და სასმელებით; ხორცი, თევზით, ფრინველითა და ნანადირევით, ხორცის ექსტრაქტებით, დაკონსერვებული, გამომშრალი ან თბურად დამუშავებული ხილითა და ბოსტნეულით, ყელეებით, ჯემებით, კომპოტებით, კვერცხით, რძითა და რძის ნაწარმით, საკვები ზეთებითა და ცხიმებით; ყავით, ჩაით, კაკაოთი, შაქრით, ბრინჯით, ტაპიოკათა, საგოთი, ყავის შემცვლელით, ფქვილისა და მარცვლეულის პროდუქტით, პურ-ფუნთუშეულითა და საკონდიტრო ნაწარმით, საკვები ყინულით, თაფლით, ბადაგით, საფუარით, საცხობი ფხვნილებით, მარილით, მდოგვით, ძმრით, საწებლებით (საკმაზები), საწებლებით, ნაყინით; სოფლის მეურნეობის, მებაღეობისა და მეტყვეობის პროდუქტებით (არც მომზადებული, არც დამუშავებული), თესლით (თესლეული), ახალი ხილითა და ბოსტნეულით, ბუნებრივი მცენარეებითა და ყვავილებით, ცხოველთა საკვებით, ალაოთი; ლუდით, მინერალური და გაზიანი წყლებით, უალკოჰოლო სასმელებითა და სასმელების დასამზადებელი უალკოჰოლო შედგენილობებით (ყავაზე, ჩაიზე ან კაკაოზე დამზადებული და რძის სასმელების გარდა), ხილის სასმელებითა და ხილის წვენებით, სიროფებით; ალკოჰოლური სასმელებით (ლუდის გარდა) საცალო ვაჭრობის მომსახურება, მათ შორის, ვებგვერდისა და სავაჭრო ობიექტებზე შესყიდვისა და გადახდის ავტომატური აპარატის მეშვეობით.

(260) AM 2024 123503 A

(210) AM 123503

(220) 2023 06 27

(731) სიჯეი კორპორეიშნ

12, სოვოლ-რო 2-გილ, ჯუნგ-გუ, სეული, კორეის რესპუბლიკა

(540)



(591) შავი, ლურჯი, ყვითელი, წითელი

(531) 26.03.04; 26.03.06; 26.03.07; 26.13.25;

27.05.23; 29.01.14

(511)

39 – ტრანსპორტირება; ტრანსპორტირების ლოგისტიკის მომსახურება, კერძოდ, საქონლის ტრანსპორტირების ორგანიზაცია მესამე პირ-

თათვის საჭირო ტრანსპორტის, სატვირთო მანქანების, მატარებლებისა და გემების საშუალებით; ტვირთის საერთაშორისო ტრანსპორტირება მესამე პირთათვის ყველა ხელმისაწვდომი საშუალებით; ფრახტთან და გადაზიდვასთან დაკავშირებული საშუალებით საქმიანობა; ლოგისტიკური მომსახურება, რომელიც შედგება საქონლის შენახვის, ტრანსპორტირებისა და მიწოდებისგან; საჭირო ტრანსპორტით, სატვირთო მანქანებით, მატარებლებითა და გემებით საქონლის დატვირთვა, შეფუთვა, შენახვა, ტრანსპორტირება და გადმოტვირთვა; სატრანსპორტო მომსახურების შესახებ ინფორმაციის მიწოდება; ლოგისტიკური მიწოდების ცენტრის მომსახურება, კერძოდ, საქონლის მიწოდების უზრუნველყოფა მესამე პირთათვის საჭირო, სარკინიგზო, გემით და სატვირთო მანქანების საშუალებით; ამანათების მიწოდება; საქონლის მიწოდება ონლაინ შეკვეთების საშუალებით; სატრანსპორტო ლოგისტიკასთან დაკავშირებული საკონსულტაციო მომსახურება; საქონლის ტრანსპორტირება და ადგილზე მიტანა; საფოსტო, დაფრახტვის (გემის დაქირავება) და საკურიერო მომსახურება; მიწოდების მომსახურება ერთი სამუშაო დღის განმავლობაში; კომპიუტერული საკომუნიკაციო ქსელების მეშვეობით ტრანსპორტის ლოგისტიკის შესახებ ინფორმირება; საქონლის შეფუთვა მესამე პირთათვის; საქონლის შეფუთვა ეკოლოგიურად სუფთა ან ბიოდეგრადირებადი შესაფუთი და ტარის მასალების გამოყენებით; საქონლის ტრანსპორტირება, შეფუთვა და შენახვა; სასაწყობო მომსახურება, რომელიც დაკავშირებულია საქონლის შენახვასთან, შეფუთვისასთან და გაგზავნასთან; სასაწყობო ფართის გაქირავება; საქონლის შესანახი კონტეინერების გაქირავება; მანქანივითი საწყობო შენახვა; ტვირთის გადაზიდვა სხვა ადგილზე გადასვლისას, კერძოდ, გადმოტვირთვის სამუშაოები; ღირსშესანიშნაობათა სამოგზაურო ტურების ჩატარება; თბომომარაგება [განაწილება]; წყალმომარაგება; თხევადი საწვავის მიწოდება მილსადენის სისტემის მეშვეობით; ენერგომომარაგება.

(260) AM 2024 123504 A

(210) AM 123504

(220) 2023 06 28

(731) ჰილტონ უორლდვაიდ მენეჯ ლიმიტიდ

მეიპლ ქორტ სენტრალ პარკი, რიდს ქრესენტი, უოტფორდი WD24 4QQ, გაერთიანებული სამეფო

(740) გიორგი თაქთაქიშვილი

(540)

TOGETHER & CO.

(591) შავ-თეთრი

(511)

43 – რესტორნების მომსახურება; ბარების მომსახურება; საკვებითა და სასმელებით უზრუნველყოფა.

(260) AM 2024 123511 A

(210) AM 123511

(220) 2023 06 28

(731) შპს „ივიჯი“

ჭავჭავაძის ქ. 66, 6000, ბათუმი, საქართველო

(540)



(591) ლურჯი, თეთრი, რუხი

(531) 25.05.03; 26.04.02; 26.04.22; 26.04.24;

27.05.01; 27.05.23; 28.19; 29.01.13

(511)

9 – სამეცნიერო, საკვლევი, სანავიგაციო, გეოდეზიური, ფოტოგრაფიული, კინემატოგრაფიული, აუდიოვიზუალური, ოპტიკური, აწონის, გაზომვის, სიგნალიზაციის, გამოსავლენი, ტესტირების, სამაშველო და სასწავლო აპარატურა და ინსტრუმენტები; აპარატურა და ინსტრუმენტები ელექტრობის გადაცემის, გადართვების, გარდაქმნის, დაგროვების, განაწილების ან გამოყენების რეგულირების ან მართვისთვის; აპარატურა და ინსტრუმენტები ხმის ან გამოსახულების ჩაწერის, გადაცემის, აღწარმოების ან დამუშავებისთვის; მონაცემების მაგნიტური მატარებლები, ჩასაწერი დისკები, ციფრული ან ანალოგიური ჩამწერი ან დამმასხოვებლები; მონეტებზე მომუშავე აპარატების მექანიზმები, სალარო აპარატები, მთვლელი მოწყობილობები; კომპიუტერები და კომპიუტერის პერიფერიული მოწყობილობები; მყვინთავის სამოსი, მყვინთავის ნიღბები, მყვინთავის ყურსაცობები, ცხვირის სამაგრები მყვინთავებისა და მოცურავეებისთვის, მყვინთავის ხელთათმანები, სასუნთქი აპარატურა წყალქვეშა ცურვისთვის; ცეცხლქრობი მოწყობილობები.

16 – ქაღალდი და მუყაო; ნაბეჭდი მასალა; საამკინძაო მასალა; ფოტოფირები; საკანცელარიო და საოფისე საკუთვნი, ავეჯის გარდა; საკან-

ცელარო და საყოფაცხოვრებო დანიშნულების წებოები; მხატვრების საკუთონო და სახატავი მასალა; სახატავი ფუნჯები; სასწავლო და სადემონსტრაციო მასალა; პლასტმასის ფურცლები, ფირები და ტომრები, როგორც შესაფუთი მასალა; ტიპოგრაფიული შრიფტები, ტიპოგრაფიული კლიშეები.

35 – რეკლამა; ბიზნესის მართვა; ბიზნესის ადმინისტრირება; საოფისე მომსახურება.

37 – სამშენებლო მომსახურება; სამონტაჟო და სარემონტო მომსახურება; სამთო მოპოვება, ნავთობისა და გაზის ჭაბურღილები.

39 – ტრანსპორტირება; საქონლის შეფუთვა და დასაწყობება; მოგზაურობის ორგანიზება.

42 – სამეცნიერო და ტექნოლოგიური მომსახურება და შესაბამისი სამეცნიერო კვლევები და გაფორმება; სამრეწველო ანალიზი, სამრეწველო კვლევა და სამრეწველო დიზაინი; ხარისხის კონტროლისა და ავთენტურობის დადგენის სამსახური; კომპიუტერებისა და კომპიუტერული პროგრამების შექმნა და დამუშავება.

(260) AM 2024 123573 A

(210) AM 123573

(220) 2023 06 30

(731) ვალვოლიან ლაისენსინგ ენდ ინტელექტუალ პროპერტი ლლკ 100 ვალვოლიან ვეი, სვიტი 100, ლექსინგტონი, კენტუკი 40509, აშშ

(740) თამაზ შილაკაძე

(540)

VALVOLINE

(591) შავ-თეთრი

(511)

37 – სატრანსპორტო საშუალებების პროფილაქტიკურ-ტექნიკური მომსახურება, კერძოდ, შასის შეხეთვა, ძრავის ზეთის შეცვლა, ზეთის და ჰაერის ფილტრების შეცვლა, სითხის სათანადო დონის გაზომვა და ზეთის შევსება, ტრანსმისიის, დიფერენციალის, მუხრუჭის, საჭის გამამლიერებლის, რადიატორის, საქარე მინის შემომრეცხი და ბატარეის რეზერვუარების სათანადო დონეზე მიყვანა, საქარე მინის საწმენდის პირების შეცვლა და საბურავების გაბერვა სათანადო წნევამდე.

(260) AM 2024 123574 A

(210) AM 123574

(220) 2023 06 30

(731) ვალვოლიან ლაისენსინგ ენდ ინტელექტუალ პროპერტი ლლკ 100 ვალვოლიან ვეი, სვიტი 100, ლექსინგტონი, კენტუკი 40509, აშშ

(740) თამაზ შილაკაძე

(540)



(591) ვერცხლისფერი, წითელი, ცისფერი, ლურჯი

(531) 26.03.23; 27.05.21; 29.01.13

(511)

37 – სატრანსპორტო საშუალებების პროფილაქტიკურ-ტექნიკური მომსახურება, კერძოდ, შასის შეხეთვა, ძრავის ზეთის შეცვლა, ზეთის და ჰაერის ფილტრების შეცვლა, სითხის სათანადო დონის გაზომვა და ზეთის შევსება, ტრანსმისიის, დიფერენციალის, მუხრუჭის, საჭის გამამლიერებლის, რადიატორის, საქარე მინის შემომრეცხი და ბატარეის რეზერვუარების სათანადო დონეზე მიყვანა, საქარე მინის საწმენდის პირების შეცვლა და საბურავების გაბერვა სათანადო წნევამდე.

(260) AM 2024 123575 A

(210) AM 123575

(220) 2023 06 30

(731) ვალვოლიან ლაისენსინგ ენდ ინტელექტუალ პროპერტი ლლკ 100 ვალვოლიან ვეი, სვიტი 100, ლექსინგტონი, კენტუკი 40509, აშშ

(740) თამაზ შილაკაძე

(540)



(591) შავ-თეთრი

(531) 26.03.23; 27.05.21

(511)

37 – სატრანსპორტო საშუალებების პროფილაქტიკურ-ტექნიკური მომსახურება, კერძოდ, შასის შეხეთვა, ძრავის ზეთის შეცვლა, ზეთის და ჰაერის ფილტრების შეცვლა, სითხის სათანადო დონის გაზომვა და ზეთის შევსება, ტრანსმისი-

ის, დიფერენციალის, მუხრუჭის, საჭის გამამლიერებლის, რადიატორის, საქარე მინის შემომრეცხი და ბატარეის რეზერვუარების სათანადო დონეზე მიყვანა, საქარე მინის საწმენდის პირების შეცვლა და საბურავების გაბერვა სათანადო წნევამდე.

(260) AM 2024 123585 A

(210) AM 123585

(220) 2023 07 04

(731) შპს „ნუტრიმაქსი“

ლევან ლოლობერიძის ქ. 67ბ, 0165, კრწანისის რაიონი, თბილისი, საქართველო

(740) გიორგი ქართველიშვილი

(540)

(591) შავ-თეთრი

(531) 01.01.01; 01.01.02; 01.01.10; 27.05.02; 27.05.07

(511)

31 – ცხოველთა საკვები.

(260) AM 2024 123586 A

(210) AM 123586

(220) 2023 07 04

(731) შპს „ნუტრიმაქსი“

ლევან ლოლობერიძის ქ. 67ბ, 0165, კრწანისის რაიონი, თბილისი, საქართველო

(740) გიორგი ქართველიშვილი

(540)

(591) შავ-თეთრი

(531) 26.04.03; 27.01.01; 27.01.02; 27.05.17

(511)

31 – ცხოველთა საკვები.

(260) AM 2024 123587 A

(210) AM 123587

(220) 2023 07 04

(731) შპს „ნუტრიმაქსი“

ლევან ლოლობერიძის ქ. 67ბ, 0165, კრწანისის რაიონი, თბილისი, საქართველო

(740) გიორგი ქართველიშვილი

(540)

(591) შავ-თეთრი

(531) 27.05.01

(511)

31 – ცხოველთა საკვები.

(260) AM 2024 123592 A

(210) AM 123592

(220) 2023 07 05

(731) გიორგი კიკაბიძე

ილია ჭავჭავაძის გამზ. 54ა, 0179, თბილისი, საქართველო

(740) გიორგი თაქთაქიშვილი

(540)

(591) შავ-თეთრი

(511)

30 – ჩაი; შაქარი; საკონდიტრო ნაწარმი, ნაყინი; თაფლი, საკაზმები; სანელებლები.

32 – ლუდი, მინერალური და გაზიანი წყალი და სხვა უალკოჰოლო სასმელები; ხილის სასმელები და ხილის წვენები; ვაჟინები და სასმელების დასამზადებელი სხვა შედგენილობები.

35 – რეკლამა; მართვა საქმიან სფეროში; ადმინისტრირება საქმიან სფეროში; საოფისე სამსახური; საცალო ვაჭრობისა და საბითუმო ვაჭრობის მომსახურება; მომარაგების მომსახურება მესამე პირთათვის; შესყიდვაზე შეკვეთების ადმინისტრირება.

(260) AM 2024 123594 A

(210) AM 123594

(220) 2023 07 05

(731) შპს „ლბ კაპიტალ“

ილია ჭავჭავაძის გამზ. 34, მაღაზია 12A, 0107, თბილისი, საქართველო

(740) იოანე იარაჯული;

ლია შიხიაშვილი;

ზურაბ ბეჟაშვილი

(540)

(591) შავ-თეთრი

(511)

36 – დაზღვევა; ფინანსური საქმიანობა; ფულად-საკრედიტო საქმიანობა; უძრავ ქონებასთან დაკავშირებული საქმიანობა.

37 – სამშენებლო მომსახურება; სამონტაჟო და სარემონტო მომსახურება; სამთო მოპოვება, ნავთობისა და გაზის ჭაბურღილები.

39 – ტრანსპორტირება; საქონლის შეფუთვა და დასაწყობება; მოგზაურობის ორგანიზება.

(260) AM 2024 123596 A

(210) AM 123596

(220) 2023 07 05

(731) ირაკლი ნადირაძე

ხიზაბავრის ქ. 5, სად. 1, სართ. 1, ბ. 4,

გლდანის რაიონი, თბილისი, საქართველო

(540)

HOPA TAPROOM

(591) შავ-თეთრი

(511)

43 – საკვებით და სასმლით უზრუნველყოფა; დროებითი საცხოვრებლით უზრუნველყოფა; თვითმომსახურების რესტორნებით მომსახურება; იაპონური რესტორნების მომსახურება; კაფეებით მომსახურება; კაფეტერიებით მომსახურება; მზარეულობასთან დაკავშირებული ინფორმაცია და რჩევები; ნამცხვრის გაფორმება; რესტორნებით მომსახურება; რესტორნიდან საკვების გატანის მომსახურება; საკვების შეკვეთით დამზადება; საკვებისა და სასმლის ადგილზე მიტანა (წვეულებების მომსახურება); სასადილოებით მომსახურება; სასტუმროებით მომსახურება; სასაუზმეებით მომსახურება; სამზარეულოს მოწყობილობების გაქირავება; სასმელი წყლის დისპანსერების გაქირავება; საკვების გაფორმება; საკვები პროდუქტების გაფორმება; საკვების ანალიზის მომსახურება [საკვებზე და სასმელზე ინფორმაციის მიწოდება]; შეფ-მზარეულის მომსახურება; ჩილიმ ბარების მომსახურება.

(260) AM 2024 123597 A

(210) AM 123597

(220) 2023 07 06

(731) შპს „ვილა გოდოლი“

ალ. ყაზბეგის გამზ. 11ა, ბ. 42, 0160,

თბილისი, საქართველო

(540)



(591) F2EC3E ოქროს ფერი, თეთრი

(531) 05.03.04; 28.19; 29.01.02

(511)

33 – ალკოჰოლური სასმელები, ლუდის გარდა; ალკოჰოლური შედგენილობები სასმელების დასამზადებლად.

43 – საკვებით და სასმლით უზრუნველყოფა; დროებითი საცხოვრებლით უზრუნველყოფა.

(260) AM 2024 123602 A

(210) AM 123602

(220) 2023 07 06

(731) ალ ესაია ჰოლდინგ ლღკ

არ რავდას რაიონი, ალ ამირ სულთან,

8125, ჯედა, 23435, საუდის არაბეთი

(740) ირაკლი გვილია

(540)



(591) შავი, თეთრი, წითელი, ნაცრისფერი,

ყვითელი, ნარინჯისფერი

(531) 24.01.15; 27.05.23; 29.01.15

(511)

32 – ენერგეტიკული სასმელები; არალკოჰოლური სასმელები.

(260) AM 2024 123603 A

(210) AM 123603

(220) 2023 07 06

(731) შპს „კრიკ ევენთს“

ანგისის ქ. 8, ბ. 1, 6000, ბათუმი,

საქართველო

(540)

დელმარე

რესტორანი . ბარი . ბეგასა

(591) თეთრი, ცისფერი

(531) 27.05.01; 27.05.09; 27.05.10; 28.19; 29.01.12

(511)

43 – საკვებით და სასმლით უზრუნველყოფა; დროებითი საცხოვრებლით უზრუნველყოფა.

(260) AM 2024 123606 A
(210) AM 123606
(220) 2023 07 09
(731) შპს „PARK GIDA“
სოფ. ხუცუბანი, მე-5 უბანი, ქ. 46ა, 6200,
ქობულეთი, საქართველო
(740) დათო ჯაიანი
(540)

AMOUR UP

(591) შავ-თეთრი
(511)
32 – ლუდი; არაალკოჰოლური სასმელები; მი-
ნერალური და გაზიანი წყლები; ხილის სასმე-
ლები და წვენები; სიროფები და სხვა არაალკო-
ჰოლური შედგენილობები სასმელების დასამ-
ზადებლად.

(260) AM 2024 123610 A
(210) AM 123610
(220) 2023 07 10
(731) შპს „ქარავან ტრანს ექსპრესს“
ლანჩხუთის ქ. 4, 0101, ჩუღურეთის
რაიონი, თბილისი, საქართველო
(540)



(591) F7910C ნარინჯისფერი
(531) 02.01.21; 03.02.13; 27.05.01; 29.01.01
(511)
39 – საფოსტო-საკურიერო მომსახურება.

(260) AM 2024 123612 A
(210) AM 123612
(220) 2023 07 11
(731) თორნიკე მჭედლიშვილი
ფანასკერტელის ქ. 18ა, ბ. 13, თბილისი,
საქართველო
(540)



(591) მწვანე, ყავისფერი
(531) 05.07.06; 27.05.01; 28.19; 29.01.12

(511)
29 – თბურად დამუშავებული ნუში, ნუშის ფან-
ტელები, ნუშის ზეთი, სხვა ზეთები და საკვები
ცხიმები.
31 – ნუში.

(260) AM 2024 123617 A
(210) AM 123617
(220) 2023 07 11
(731) შპს „რე:სქული“
ნ. ცხვედაძის ქ. 58გ, ბ. 17, თბილისი,
საქართველო
(540)



(591) შავი, ყვითელი, წითელი, მწვანე, ლურჯი
(531) 24.17.01; 24.17.02; 24.17.05; 24.17.25
(511)

9 – სამეცნიერო, საკვლევი, სანავიგაციო, გეო-
დეზიური, ფოტოგრაფიული, კინემატოგრაფი-
ული, აუდიოვიზუალური, ოპტიკური, აწონის,
გაზომვის, სიგნალიზაციის, გამოსავლენი, ტეს-
ტირების, სამაშველო და სასწავლო აპარატურა
და ინსტრუმენტები; აპარატურა და ინსტრუ-
მენტები ელექტრობის გადაცემის, გადართვე-
ბის, გარდაქმნის, დაგროვების, განაწილების ან
გამოყენების რეგულირების ან მართვისთვის;
აპარატურა და ინსტრუმენტები ხმის ან გამოსა-
ხულების ჩაწერის, გადაცემის, აღწარმოების ან
დამუშავებისთვის; მონაცემების მაგნიტური მა-
ტარებლები, ჩასაწერი დისკები, ციფრული ან
ანალოგიური ჩამწერი ან დამამახსოვრებლები;
მონეტებზე მომუშავე აპარატების მექანიზმები,
სალარო აპარატები, მთვლელი მოწყობილობე-
ბი; კომპიუტერები და კომპიუტერის პერიფე-
რიული მოწყობილობები; მყვინთავის სამოსი,
მყვინთავის ნიღბები, მყვინთავის ყურსაცობე-
ბი, ცხვირის სამაგრები მყვინთავებისა და მო-
ცურავეებისთვის, მყვინთავის ხელთათმანები,
სასუნთქი აპარატურა წყალქვეშა ცურვისთვის;
ცეცხლმქრობი მოწყობილობები.

41 – განათლება; სასწავლო პროცესის უზრუნ-
ველყოფა; გართობა; სპორტული და კულტუ-
რული ღონისძიებები.

42 – სამეცნიერო და ტექნოლოგიური მომსახუ-
რება და შესაბამისი სამეცნიერო კვლევები და
გაფორმება; სამრეწველო ანალიზი, სამრეწველო
კვლევა და სამრეწველო დიზაინი; ხარისხის
კონტროლისა და ავთენტურობის დადგენის სა-

მსახური; კომპიუტერებისა და კომპიუტერული პროგრამების შექმნა და დამუშავება.

(260) AM 2024 123618 A

(210) AM 123618

(220) 2023 07 11

(731) შპს „რე:ედუქეითი“

პავლე ასლანიდის ქ. 14, ბ. 15, თბილისი, საქართველო

(540)

re:educe

(591) შავ-თეთრი

(531) 24.17.01; 27.05.01

(511)

9 – სამეცნიერო, საკვლევი, სანავიგაციო, გეოდეზიური, ფოტოგრაფიული, კინემატოგრაფიული, აუდიოვიზუალური, ოპტიკური, აწონის, გაზომვის, სიგნალიზაციის, გამოსავლენი, ტესტირების, სამაშველო და სასწავლო აპარატურა და ინსტრუმენტები; აპარატურა და ინსტრუმენტები ელექტრობის გადაცემის, გადართვების, გარდაქმნის, დაგროვების, განაწილების ან გამოყენების რეგულირების ან მართვისთვის; აპარატურა და ინსტრუმენტები ხმის ან გამოსახულების ჩაწერის, გადაცემის, აღწარმოების ან დამუშავებისთვის; მონაცემების მაგნიტური მატარებლები, ჩასაწერი დისკები, ციფრული ან ანალოგიური ჩამწერი ან დამახსოვრებლები; მონეტებზე მომუშავე აპარატების მექანიზმები, სალარო აპარატები, მთვლელი მოწყობილობები; კომპიუტერები და კომპიუტერის პერიფერიული მოწყობილობები; მყვინთავის სამოსი, მყვინთავის ნიღბები, მყვინთავის ყურსაცობები, ცხვირის სამაგრები მყვინთავებისა და მოცურავეებისთვის, მყვინთავის ხელთათმანები, სასუნთქი აპარატურა წყალქვეშა ცურვისთვის; ცეცხლმქრობი მოწყობილობები.

41 – განათლება; სასწავლო პროცესის უზრუნველყოფა; გართობა; სპორტული და კულტურული ღონისძიებები.

42 – სამეცნიერო და ტექნოლოგიური მომსახურება და შესაბამისი სამეცნიერო კვლევები და გაფორმება; სამრეწველო ანალიზი, სამრეწველო კვლევა და სამრეწველო დიზაინი; ხარისხის კონტროლისა და ავთენტურობის დადგენის მსახური; კომპიუტერებისა და კომპიუტერული პროგრამების შექმნა და დამუშავება.

(260) AM 2024 123620 A

(210) AM 123620

(220) 2023 07 12

(731) ექსსიემჯი კონსტრაქშნ მაშინერი კო.,

ლტდ

№ 26 ტუოლანშან როუდ, სიუიჩიოუ

ეკონომიკ ენდ ტექნოლოჯიკალ

დიველოპმენტ ზოუნ, ცზიანსუ პროვინს, ჩინეთის სახალხო რესპუბლიკა

(740) გიორგი ქართველიშვილი

(540)

XCMG

(591) შავ-თეთრი

(531) 27.05.01; 27.05.17; 27.05.19

(511)

7 – სასოფლო-სამეურნეო მანქანები; სათიბელეები; ხერხები [მანქანები]; გამოსაზიდი მოწყობილობები [სამთო საქმე]; ბურღები (სამთო); საბურღი პერფორატორები; სამთო მანქანები; გეოლოგიური, სამთო და მადნის ძიების მანქანები; მანქანები ნავთობქიმიური ინდუსტრიისთვის; შემრევი მანქანები; გზის ლილვაკები; ბულდოზერები; ექსკავატორები; სატვირთოები; გზის მშენებლობის მანქანები; რკინიგზის სამშენებლო მანქანები; მიწის სამუშაოების მანქანები; მიწის სათხრელები (მანქანები); საფხეკები [მანქანები]; ხიმინჯსასობი ურნალები; მულტიფუნქციური გზის მოვლის მანქანები; დასაქუცმაცებელი მანქანები; კლდის ბურღები [მანქანები]; სატვირთო საწვევლები; ამწე მოწყობილობები; ამწევი მოწყობილობები; დატვირთვა-განტვირთვის მოწყობილობები; კონვეიერები [მანქანები]; ელექტრობის გენერატორები; დგუშები [მანქანის ან ძრავის ნაწილები]; ძრავები, სახმელეთო ტრანსპორტში გამოსაყენებლის გარდა; ძრავის ვენტილატორის ამძრავი ღვედები; სარქველები [მანქანის ნაწილები]; ტუმბოები [მანქანის, ძრავის ან მოტორის ნაწილები]; მანქანების, ძრავების ან მოტორების მართვის ჰიდრავლიკური მექანიზმები; ტუმბოები [მანქანები]; ონკანები [მანქანის, ძრავის ან მოტორების ნაწილები]; მანქანების ღერძები; ტრანსმისიის მექანიზმები, სახმელეთო ტრანსპორტში გამოსაყენებლის გარდა; საკისრები [მანქანის ნაწილები]; ლილვის საკისრები (ტრანსმისიის); გადაცემის კოლოფები სატრანსპორტო საშუალებებში გამოსაყენებლის გარდა; ფილტრები, როგორც მანქანის ან ძრავის ნაწილები; მუხრუჭის ხუნდები, სატრანსპორტო საშუალებებში გამოსაყენებლის გარდა; მანქანების, ძრავების

ვების ან მოტორების მართვის მექანიზმები; ზამბარები [მანქანათა ნაწილები]; რეგულატორები [მანქანათა ნაწილები]; შკივები [მანქანათა ნაწილები]; უნივერსალური სახსრები [კარდანის სახსრები]; გზის დასაგველი თვითმავალი მანქანები; დეზინტეგრატორები; სარეცხი მოწყობილობები; ნაგვის გატანის მოწყობილობები; თოვლსაწმენდები; მტვრის გამწოვები [გამწმენდი დანადგარები]; მტვრის მოსაცილებელი გამწმენდი დანადგარები.

12 – ელექტროძრავიანი სატრანსპორტო საშუალებები; ხმელეთზე, წყალში, ჰაერში და რელსებზე გადასადგილებელი სატრანსპორტო საშუალებები; სატრანსპორტო საშუალებები დისტანციური მართვით, სათამაშოების გარდა; ავტოსატვირთელები; სარწყავი მანქანები; ჩამჭიდი მოწყობილობები სატრანსპორტო საშუალებების მისაბმელებისათვის; სატვირთო ავტომანქანები; ავტომობილის შასი; საყირაო ძარები; ტრაილერები; ჯალამბრიანი ურიკები მოქნილი მილების გადასაზიდად; ტრაქტორები; მადაროს მანქანები; კბილა გადაცემები სახმელეთო სატრანსპორტო საშუალებებისათვის; ელექტროძრავები სახმელეთო სატრანსპორტო საშუალებებისათვის; გადაბმის ქუროები სახმელეთო სატრანსპორტო საშუალებებისათვის; ღერძები სატრანსპორტო საშუალებებისათვის; თვლის მორგვის სამაგრები; ძრავები სახმელეთო სატრანსპორტო საშუალებებისათვის; გამწვევი ძრავები სახმელეთო სატრანსპორტო საშუალებებისათვის; ტრანსმისიის მექანიზმები, სახმელეთო სატრანსპორტო საშუალებებისათვის; ძალური მექანიზმები სახმელეთო სატრანსპორტო საშუალებებისათვის; საყირაო ურიკები; ტურბინები სახმელეთო სატრანსპორტო საშუალებებისათვის; ავტომობილები; ავტომობილის ძარები; ბეტონსარევი მანქანები; გადაცემათა კოლოფები სახმელეთო სატრანსპორტო საშუალებებისათვის; სატრანსპორტო საშუალებების ძარები; რედუქტორები სახმელეთო სატრანსპორტო საშუალებებისათვის; თოვლმავლები; სამუხრუჭე ბალიშები ავტომობილებისათვის; თვითმავალი მანქანები; ნაგვის სატვირთო მანქანები; ამწიანი სატვირთო მანქანები; ამფიბია სატრანსპორტო საშუალებები; ყველგანმავალი სატრანსპორტო საშუალებები; წყალბადის საწვავზე მომუშავე მანქანები; საკისრები [სატრანსპორტო საშუალებების ნაწილები]; კიდული ტრანსპორტიორები; კაბინები კიდული ბაგირგზებისათვის; სამსხმელო ურიკები; პნევმატური სალტები; ავტომობილის საბურავები;

მყარი საბურავები სატრანსპორტო საშუალების თვლებისთვის; სატრანსპორტო საშუალებების თვლის მორგვები; სატრანსპორტო საშუალების შასი; მუხლუხობები სატრანსპორტო საშუალებებისთვის; საჭეები სატრანსპორტო საშუალებებისთვის; სამუხრუჭე დისკოები სატრანსპორტო საშუალებებისთვის; ჰიდრავლიკური სისტემები სატრანსპორტო საშუალებებისთვის; სატრანსპორტო საშუალებების თვლები; გადასაკრავები სატრანსპორტო საშუალებების სალონისათვის.

- (260) AM 2024 123621 A
- (210) AM 123621
- (220) 2023 07 12
- (731) ექსიემჯი კონსტრაქშნ მანინერი კო.,
ლტდ
№ 26 ტუოლანშან როუდ, სიუიჩჟოუ
ეკონომიკ ენდ ტექნოლოჯიკალ
დიველოპმენტ ზოუნ, ცზიანსუ პროვინს,
ჩინეთის სახალხო რესპუბლიკა
- (740) გიორგი ქართველიშვილი
- (540)



- (591) შავ-თეთრი
- (531) 26.03.05; 26.03.24; 26.04.01; 26.04.04;
26.04.10; 26.05.10

(511)
7 – სასოფლო-სამეურნეო მანქანები; სათიბელეები; ხერხები [მანქანები]; გამოსაზიდი მოწყობილობები [სამთო საქმე]; ბურღები (სამთო); საბურღი პერფორატორები; სამთო მანქანები; გეოლოგიური, სამთო და მადნის ძიების მანქანები; მანქანები ნავთობქიმიური ინდუსტრიისთვის; შემრევი მანქანები; გზის ლილვაკები; ბულდოზერები; ექსკავატორები; სატვირთოები; გზის მშენებლობის მანქანები; რკინიგზის სამშენებლო მანქანები; მიწის სამუშაოების მანქანები; მიწის სათხრელები (მანქანები); საფხეკები [მანქანები]; ხიმინჯსასობი ურნალები; მულტიფუნქციური გზის მოვლის მანქანები; დასაქუცმაცებელი მანქანები; კლდის ბურღები [მანქანები]; სატვირთო საწველები; ამწე მოწყობილობები; ამწევი მოწყობილობები; დატვირთვა-განტვირთვის მოწყობილობები; კონვეიერები [მანქანები]; ელექტრობის გენერატორები; დგუმები [მანქანის ან ძრავის ნაწილები];

ძრავები, სახმელეთო ტრანსპორტში გამოსაყენებლის გარდა; ძრავის ვენტილატორის ამძრავი ღვედები; სარქველები [მანქანის ნაწილები]; ტუმბოები [მანქანის, ძრავის ან მოტორის ნაწილები]; მანქანების, ძრავების ან მოტორების მართვის ჰიდრავლიკური მექანიზმები; ტუმბოები [მანქანები]; ონკანები [მანქანის, ძრავის ან მოტორების ნაწილები]; მანქანების ღერძები; ტრანსმისიის მექანიზმები, სახმელეთო ტრანსპორტში გამოსაყენებლის გარდა; საკისრები [მანქანის ნაწილები]; ლილვის საკისრები (ტრანსმისიის); გადაცემის კოლოფები სატრანსპორტო საშუალებებში გამოსაყენებლის გარდა; ფილტრები, როგორც მანქანის ან ძრავის ნაწილები; მუხრუჭის ხუნდები, სატრანსპორტო საშუალებებში გამოსაყენებლის გარდა; მანქანების, ძრავების ან მოტორების მართვის მექანიზმები; ზამბარები [მანქანათა ნაწილები]; რეგულატორები [მანქანათა ნაწილები]; შკივები [მანქანათა ნაწილები]; უნივერსალური სახსრები [კარდანის სახსრები]; გზის დასაგველი თვითმავალი მანქანები; დეზინტეგრატორები; სარეცხი მოწყობილობები; ნაგვის გატანის მოწყობილობები; თოვლსაწმენდები; მტვრის გამწოვები [გამწმენდი დანადგარები]; მტვრის მოსაცილებელი გამწმენდი დანადგარები.

12 – ელექტროძრავიანი სატრანსპორტო საშუალებები; ხმელეთზე, წყალში, ჰაერში და რელსებზე გადასადგილებელი სატრანსპორტო საშუალებები; სატრანსპორტო საშუალებები დისტანციური მართვით, სათამაშოების გარდა; ავტოსატვირთელები; სარწყავი მანქანები; ჩამჭიდი მოწყობილობები სატრანსპორტო საშუალებების მისაბმელებისათვის; სატვირთო ავტომანქანები; ავტომობილის შასი; საყირაო ძარები; ტრაილერები; ჯალამბრიანი ურიკები მოქნილი მილების გადასაზიდად; ტრაქტორები; მადაროს მანქანები; კბილა გადაცემები სახმელეთო სატრანსპორტო საშუალებებისათვის; ელექტროძრავები სახმელეთო სატრანსპორტო საშუალებებისათვის; გადაბმის ქუროები სახმელეთო სატრანსპორტო საშუალებებისათვის; ღერძები სატრანსპორტო საშუალებებისათვის; თვლის მორგვის სამაგრები; ძრავები სახმელეთო სატრანსპორტო საშუალებებისათვის; გამწევი ძრავები სახმელეთო სატრანსპორტო საშუალებებისათვის; ტრანსმისიის მექანიზმები, სახმელეთო სატრანსპორტო საშუალებებისათვის; ძალური მექანიზმები სახმელეთო სატრანსპორტო საშუალებებისათვის; საყირაო ურიკები; ტურბინები სახმელეთო სატრანსპორტო საშუა-

ლებებისათვის; ავტომობილები; ავტომობილის ძარები; ბეტონსარევი მანქანები; გადაცემათა კოლოფები სახმელეთო სატრანსპორტო საშუალებებისათვის; სატრანსპორტო საშუალების ძარები; რედუქტორები სახმელეთო სატრანსპორტო საშუალებებისათვის; თოვლმავალები; სამუხრუჭე ბალიშები ავტომობილებისთვის; თვითმავალი მანქანები; ნაგვის სატვირთო მანქანები; ამწიანი სატვირთო მანქანები; ამფიბია სატრანსპორტო საშუალებები; ყველგანმავალი სატრანსპორტო საშუალებები; წყალბადის საწვავზე მომუშავე მანქანები; საკისრები [სატრანსპორტო საშუალებების ნაწილები]; კიდული ტრანსპორტიორები; კაბინები კიდული ბაგირგზებისათვის; სამსხმელო ურიკები; პნევმატური სალტეები; ავტომობილის საბურავები; მყარი საბურავები სატრანსპორტო საშუალების თვლებისთვის; სატრანსპორტო საშუალებების თვლის მორგვები; სატრანსპორტო საშუალების შასი; მუხლუხობები სატრანსპორტო საშუალებებისთვის; საჭეები სატრანსპორტო საშუალებებისთვის; სამუხრუჭე დისკოები სატრანსპორტო საშუალებებისთვის; ჰიდრავლიკური სისტემები სატრანსპორტო საშუალებებისთვის; სატრანსპორტო საშუალებების თვლები; გადასაკრავები სატრანსპორტო საშუალებების სალონისათვის.

(260) AM 2024 123622 A

(210) AM 123622

(220) 2023 07 12

(731) სს „პლატფორმა“

ილია ჭავჭავაძის გამზ. 15, ბ. 20ა, 0179, ვაკის რაიონი, თბილისი, საქართველო

(540)



(591) შავი, ლურჯი, თეთრი

(531) 24.17.02; 27.05.01; 27.05.21; 29.01.12

(511)

41 – განათლება; სასწავლო პროცესის უზრუნველყოფა; სხვა საგანმანათლებლო საქმიანობა.

(260) AM 2024 123651 A

(210) AM 123651

(220) 2023 07 13

(731) დიაჯეო სკოტლანდ ლიმიტედ

11 ლოხსაიდ ფლეის, ედინბურგი,

შოტლანდია EH12 9HA, გაერთიანებული
სამეფო
(740) თამაზ შილაკაძე
(540)

Oban

(591) შავ-თეთრი
(511)
33 – ალკოჰოლიანი სასმელები (ლუდის გარდა).

(260) AM 2024 123653 A
(210) AM 123653
(220) 2023 07 13
(731) დიაჯო სკოტლანდ ლიმიტედ
11 ლოსსაიდ ფლეის, ედინბურგი,
შოტლანდია EH12 9HA, გაერთიანებული
სამეფო
(740) თამაზ შილაკაძე
(540)

Mortlach

(591) შავ-თეთრი
(511)
33 – ალკოჰოლიანი სასმელები (ლუდის გარდა).

(260) AM 2024 123676 A
(210) AM 123676
(220) 2023 07 14
(731) შპს „ლილი ვანილი“
გერგეთის ქ. 3, თბილისი, საქართველო
(540)



(591) ED4040 წითელი, ყვითელი, ცისფერი,
ვარდისფერი, ყავისფერი, კრემისფერი
(531) 02.03.11; 08.01.17; 29.01.15
(511)
30 – საკონდიტრო ნაწარმი.

(260) AM 2024 123870 A
(210) AM 123870
(220) 2023 07 14
(731) შპს „ველფარ ჯეო“
ალექსანდრე ყაზბეგის გამზ. 34-34ბ, 0177,
ვაკე-საბურთალოს რაიონი, თბილისი,
საქართველო
(540)

სტამიკი

(591) შავ-თეთრი
(511)
5 – ფარმაცევტული, სამედიცინო და ვეტერინარული პრეპარატები; სამედიცინო დანიშნულების ჰიგიენური პრეპარატები; სამედიცინო ან ვეტერინარული გამოყენებისთვის ვარგისი დიეტური საკვები და ნივთიერებები, საკვები ჩვილებისთვის; დიეტური დანამატები ადამიანებისა და ცხოველებისთვის; ლეიკოპლასტიკი, სახვევი მასალა; კბილების დასამაგრებელი მასალა, სტომატოლოგიური ცვილი; სადეზინფექციო საშუალებები; მავნე მწერების გასანადგურებელი პრეპარატები, ფუნგიციდები, ჰერბიციდები.

(260) AM 2024 123871 A
(210) AM 123871
(220) 2023 07 14
(731) შპს „ველფარ ჯეო“
ალექსანდრე ყაზბეგის გამზ. 34-34ბ, 0177,
ვაკე-საბურთალოს რაიონი, თბილისი,
საქართველო
(540)

სუროლი

(591) შავ-თეთრი
(511)
5 – ფარმაცევტული, სამედიცინო და ვეტერინარული პრეპარატები; სამედიცინო დანიშნულების ჰიგიენური პრეპარატები; სამედიცინო ან ვეტერინარული გამოყენებისთვის ვარგისი დიეტური საკვები და ნივთიერებები, საკვები ჩვილებისთვის; დიეტური დანამატები ადამიანებისა და ცხოველებისთვის; ლეიკოპლასტიკი, სახვევი მასალა; კბილების დასამაგრებელი მასალა, სტომატოლოგიური ცვილი; სადეზინფექციო საშუალებები; მავნე მწერების გასანადგურებელი პრეპარატები, ფუნგიციდები, ჰერბიციდები.

- (260) AM 2024 123881 A
 (210) AM 123881
 (220) 2023 07 14
 (731) ალკალოიდ ად სკოპიე
 ბულვ. ალექსანდერ მაკედონსკი 12, 1000,
 სკოპიე, ჩრდილოეთ მაკედონიის
 რესპუბლიკა
 (740) შალვა გვარამაძე
 (540)

МАЗЕНИД

- (591) შავ-თეთრი
 (511)
 5 – ფარმაცევტული პრეპარატები.

- (260) AM 2024 123882 A
 (210) AM 123882
 (220) 2023 07 14
 (731) შპს „BWC“
 თაბუკაშვილის ქ. 31, 6000, ბათუმი,
 საქართველო
 (540)



- (591) მწვანე, ოქროსფერი
 (531) 26.05.01; 26.11.08; 27.05.01; 27.05.10;
 27.05.11; 28.19; 29.01.12
 (511)
 43 – საკვებით და სასმლით უზრუნველყოფა;
 დროებითი საცხოვრებელი უზრუნველყოფა.

- (260) AM 2024 123883 A
 (210) AM 123883
 (220) 2023 07 15
 (731) რემიონალ ინტელექტუალ ჰოლდინგს
 ლიმიტიდ
 დუგლას ბეი კომპლექს, კინგ ედუარდ
 როუდ, ონჩენი, IM3 1DZ, ილ ოფ მენ,
 გაერთიანებული სამეფო
 (740) გიორგი ქართველიშვილი
 (540)

FLUTTER STUDIOS

- (591) შავ-თეთრი
 (511)
 9 – მონაცემთა დამუშავების ელექტრონული
 აპარატურა; მონაცემთა ჩამწერი აპარატი; მონა-
 ცემთა დამუშავების აპარატი; კომპიუტერული
 აპარატურა; აპარატურა გამოთვლისთვის;

პლანშეტური კომპიუტერები; მობილური ტე-
 ლეფონები; აპლიკაციური თამაშის პროგრამუ-
 ლი უზრუნველყოფა; საკომუნიკაციო პრო-
 გრამული უზრუნველყოფა; კომპიუტერული
 ტექნიკა; ინტერაქტიული თამაშის კომპიუტე-
 რული პროგრამა; კომპიუტერული თამაშების
 პროგრამები; თამაშების პროგრამული უზრუნ-
 ველყოფა; კომპიუტერული თამაშების პროგრამა,
 ჩამოტვირთვადი; კომპიუტერული თამაშე-
 ბის პროგრამა, ჩაწერილი; კომპიუტერული თა-
 მაშების პროგრამული აპლიკაციები (ჩამოტვირ-
 თვადი); კომპიუტერული თამაშების გასართო-
 ბი პროგრამული უზრუნველყოფა; ინტერნე-
 ტით გადმოწერილი კომპიუტერული თამაშე-
 ბის პროგრამები (პროგრამული უზრუნველყო-
 ფა); კომპიუტერული თამაშების პროგრამები
 და ჩაწერილი პროგრამული უზრუნველყოფა
 გავრცელდა ონლაინ; ინტერაქტიული თამაშის
 ვიდეო პროგრამული უზრუნველყოფა; დაპრო-
 გრამებული ვიდეო თამაშები (პროგრამული
 უზრუნველყოფა); ვიდეო თამაშების პროგრამე-
 ბი (პროგრამული უზრუნველყოფა); ჩამოტვირ-
 თვადი თამაშის პროგრამული აპლიკაციები (აპ-
 ლიკაციები); ჩამოტვირთვადი პოდკასტები;
 ელექტრო მოწყობილობები ინფორმაციის ჩვენ-
 ნებისთვის; საკომუნიკაციო მოწყობილობები;
 ინტერაქტიული გასართობი პროგრამა კომპიუ-
 ტერთან გამოსაყენებლად; ინტერაქტიული სენ-
 სორული ტერმინალები; ინტერაქტიული ვი-
 დეო აპარატურა; ინტერაქტიული ჩვენების აპა-
 რატი (ელექტრო); ელექტრონული ფოსტის აპა-
 რატურა; შეტყობინების გაგზავნის აპარატი; ჩა-
 მოტვირთვადი ელექტრონული პუბლიკაციები;
 სმარტ ბარათები, მაგნიტური კოდირებული ბა-
 რათები, ელექტრონული მონაცემთა გადამზი-
 დავი ბარათები, საფასური ბარათები, საბანკო
 ბარათები, საკრედიტო ბარათები, სადებეტო ბა-
 რათები, ჩიპ ბარათები, შემნახველი ღირებუ-
 ლების ბარათები, გადახდის ბარათები, წინას-
 წარ გადახდის ბარათები; ბარათები მაგნიტური
 მესხიერების და ინტეგრირებული მიკროსქემის
 მესხიერების გამოყენებით; ჰოლოგრამით გაჟ-
 ლენტილი ბარათები; ყველა ზემოაღნიშნული
 საქონელი ექსკლუზიურად გამოსაყენებლად
 და მოწოდებული მხოლოდ აზარტულ თამაშებ-
 თან, ფსონებთან, თამაშებთან, სოციალურ თა-
 მაშებთან, გასართობებთან და კაზინოებთან
 (მათ შორის, კაზინოს ოპერაციები).

28 – ელექტრონული და ინტერაქტიული მულ-
 ტიმედიაური სათამაშო კონსოლები; ვიდეო თა-
 მაშების ინტერაქტიული დისტანციური მართ-

ვის ბლოკები; თამაშის კონტროლერები კომპიუტერული თამაშებისთვის; ელექტრონული, კომპიუტერული, ინტერაქტიული და ვიდეო თამაშების ხელის მოწყობილობები; სათამაშო მოწყობილობები, მობილური სათამაშო მოწყობილობები, კერძოდ, სათამაშო აპარატები ვიდეო გამოსვლით ან მის გარეშე კომპიუტერული თამაშებისა და ვიდეო თამაშების სათამაშოდ; კომპიუტერული თამაშების კონსოლები გარე დისკლის ეკრანთან ან მონიტორთან გამოსაყენებლად; აპარატურა ელექტრონული თამაშებისთვის, გარდა იმ მოწყობილობებისა, რომლებიც ადაპტირებულია გარე დისკლის ან მონიტორის გამოსაყენებლად; აპარატურა ელექტრონული თამაშებისთვის, ადაპტირებული გარე დისკლის ეკრანზე ან მონიტორთან გამოსაყენებლად; ჩანთები სპეციალურად ადაპტირებული ხელის ვიდეო თამაშებისთვის და ვიდეო თამაშების კონსოლებისთვის; კომპიუტერული თამაშებისა და ვიდეო თამაშების ჯოისტიკები; კომპიუტერული სათამაშო კონსოლები რეკრეაციული თამაშებისთვის; დამონტაჟებული პლასტიკური ფილმები, რომლებიც ცნობილია, როგორც ტყავი ელექტრონული სათამაშო აპარატების დასაფარად და დასაცავად, კერძოდ, ვიდეო თამაშების კონსოლები და ხელის ვიდეო თამაშების დანადგარები; თამაშები, რომლებიც ადაპტირებულია ტელევიზორის მიმღებებთან გამოსაყენებლად; ხელის ჯოისტიკები ვიდეო თამაშების სათამაშოდ; ხელის სათამაშო კონსოლები; ხელის ელექტრონული თამაშები, რომლებიც ადაპტირებულია მხოლოდ სატელევიზიო მიმღებებთან გამოსაყენებლად; ხელის თამაშები თხევადი ბროლის დისკლით; ელექტრონული თამაშების სათამაშო ხელსაწყოები გარე ეკრანზე ან მონიტორთან გამოსაყენებლად; სახლის ვიდეო თამაშების აპარატები; მოთამაშის მიერ მომუშავე ელექტრონული კონტროლერები ელექტრონული ვიდეო თამაშების აპარატებისთვის; დამცავი სატარებელი ჩანთები, სპეციალურად ადაპტირებული ხელის ვიდეო თამაშებისა და ვიდეო თამაშების კონსოლებისთვის; დამოუკიდებელი ვიდეო თამაშების მანქანა; ელექტრონული სათამაშო აპარატის, კერძოდ, ვიდეო თამაშის კონსოლების და ხელის ვიდეო თამაშების ერთეულების საყრდენები; მაგიდის დანადგარები ელექტრონული თამაშების სათამაშოდ, ტელევიზორთან ან კომპიუტერთან შესაერთებელისა; ვიდეო თამაშის ინტერაქტიული ხელის მართვის პულტი ელექტრონული თამაშების სათამაშოდ; კონტროლერები სათამაშო კონსოლებისთვის; არკა-

დული ვიდეო თამაშების აპარატები; ვიდეო თამაშების კონსოლები; თამაშები და სათამაშო ნივთები; აღჭურვილობა სპორტისა და თამაშებისთვის.

35 – რეკლამა; მარკეტინგი; სარეკლამო მომსახურება; ბიზნეს მენეჯმენტი; ბიზნესის ადმინისტრირება; ბიზნეს ინფორმაცია; საოფისე ფუნქციები; ბიზნესის მართვაში დახმარება; კომერციული ადმინისტრირება; სხვათა საქონლისა და მომსახურების ლიცენზირების კომერციული ადმინისტრირება; მონაცემთა დამუშავება; ბიზნეს მონაცემთა ანალიზი; შესყიდვები (ბიზნესი -) საკონსულტაციო მომსახურება; სარეკლამო, მარკეტინგული და სარეკლამო მომსახურება; ნიჭის დაქირავების სერვისები; დასაქმებისა და რეკრუტირების მომსახურება.

38 – მომხმარებლის წვდომის უზრუნველყოფა საძიებო სისტემებზე; მომხმარებლის ინტერნეტთან წვდომის უზრუნველყოფა; მონაცემთა ბაზებზე წვდომის უზრუნველყოფა; კომპიუტერულ ქსელებთან წვდომის უზრუნველყოფა; ონლაინ კომპიუტერულ მონაცემთა ბაზებზე წვდომის უზრუნველყოფა; ელექტრონული შეტყობინებების სისტემებზე წვდომის უზრუნველყოფა; კომპიუტერებს შორის კომუნიკაციის უზრუნველყოფა; კომუნიკაციების უზრუნველყოფა ტელეფონით; საკომუნიკაციო ინფორმაციის მიწოდება; ელექტრონული საკომუნიკაციო საშუალებების უზრუნველყოფა; ვებპორტალის სერვისები (მომხმარებლის წვდომის უზრუნველყოფა გლობალურ კომპიუტერულ ქსელში); ელექტრონული ფორმით მონაცემთა გაცვლის საკომუნიკაციო მომსახურება; ელექტრონულად გაწეული საკომუნიკაციო მომსახურება; ფიჭური საკომუნიკაციო მომსახურება; ტელეკომუნიკაციები; ფიჭური სატელეკომუნიკაციო მომსახურება; ელექტრონული საშუალებებით კომუნიკაცია; კომუნიკაციები მობილური ტელეფონებით; მონაცემთა ელექტრონული გადაცემის საკომუნიკაციო მომსახურება; გამოსახულების ელექტრონული გადაცემის საკომუნიკაციო მომსახურება; ხმების ელექტრონული გადაცემის საკომუნიკაციო მომსახურება; ინფორმაციის გადაცემის საკომუნიკაციო მომსახურება; ელექტრონული საშუალებებით ინფორმაციის გადაცემის საკომუნიკაციო მომსახურება; ონლაინ საკომუნიკაციო ბმულების უზრუნველყოფა, რომელიც გადასცემს ვებსაიტის მომხმარებელს სხვა ადგილობრივ და გლობალურ ვებ გვერდებზე; ნეტკასტინგი (მაუწყებლობა გლობალურ კომპიუტერულ ქსელ-

ზე); სატელეფონო საკომუნიკაციო მომსახურება; ვიდეო საკომუნიკაციო სერვისები; უკაბლო საკომუნიკაციო მომსახურება; ელექტრონული საკომუნიკაციო მომსახურება; მონაცემთა კომუნიკაციის სერვისები; კომპიუტერული საკომუნიკაციო მომსახურება; მომხმარებლის წვდომის უზრუნველყოფა გლობალურ კომპიუტერულ ქსელში და ონლაინ საიტებზე, რომლებიც შეიცავს ინფორმაციას თემების ფართო სპექტრზე; ინფორმაციის გადაცემა თემების ფართო სპექტრზე, მათ შორის, ონლაინ და გლობალური კომპიუტერული ქსელის მეშვეობით; პოდკასტინგის სერვისები; გადაცემების გადაცემა ტელევიზიით; გადაცემების მაუწყებლობა რადიოთი; გადაცემების მაუწყებლობა თანამგზავრით; ჩაწერილი შეტყობინებების და ინფორმაციის მაუწყებლობა ან გადაცემა; მონაცემთა მაუწყებლობის სერვისები; ელექტრონული ფოსტა; შეტყობინების გაგზავნა; ტელეკონფერენციის მომსახურება; მონაცემთა გადაცემა.

41 – გართობის მომსახურება; სატელევიზიო გართობის მომსახურება; სატელევიზიო პროგრამების მიწოდება; სპორტული და კულტურული აქტივობები; გასართობი თამაშების მომსახურება; ტურნირების, შეჯიბრებების, თამაშების, თამაშების შოუების და ღონისძიებების ორგანიზება, წარმოება და პრეზენტაცია; ნებისმიერი ზემოაღნიშნული სერვისის მიწოდება პირდაპირ ეთერში ან ტელევიზიის საშუალებით, ან ონლაინ რეჟიმში კომპიუტერული მონაცემთა ბაზიდან, ან ინტერნეტით ან პორტატული, მობილური, ხელის, ან პლანშეტური მოწყობილობების საშუალებით; ელექტრონული თამაშების მომსახურება ინტერნეტის საშუალებით; მრავალმომსახირო კარტის თამაშები, ბანქო ოთახები და ოსტატობის თამაშები, რომლებიც უზრუნველყოფილია პირდაპირ ეთერში ან ინტერნეტით, ან ტელევიზორით, ან პორტატული, მობილური, ხელის, ან პლანშეტური მოწყობილობებით; აზარტული თამაშები; აზარტული თამაშების მომსახურება; კაზინოს ობიექტების უზრუნველყოფა (აზარტული თამაშები); კაზინოს მომსახურება; დასვენების მომსახურება; გასართობი; ფსონების მომსახურება; ფსონების საინფორმაციო სერვისები; ფსონები ცხენებზე; გასართობი მომსახურება; ფსონების მომსახურება; ლატარიის ჩატარება; ლატარიის მომსახურება; ბანქოს თამაშების მომსახურება; პოკერის თამაშის სერვისები; ოსტატობის თამაშების უზრუნველყოფა; ტურნირების, შეჯიბრებების, შეჯიბრებების, თამაშების, თამაშების

შოუების და ღონისძიებების ორგანიზება, წარმოება და პრეზენტაცია; თამაშების მოწყობა; ელექტრონული თამაშების მომსახურება ინტერნეტის საშუალებით; თამაშის სერვისები, რომლებიც უზრუნველყოფილია ონლაინ კომპიუტერული ქსელიდან; თამაშების ორგანიზება; თამაშების უზრუნველყოფა კომპიუტერული სისტემის საშუალებით; ინტერნეტში ჩამოსატვირთი თამაშების უზრუნველყოფა; ვიდეო თამაშების გასართობი მომსახურება; გართობის ორგანიზება; სატელევიზიო გართობა; დოდი; სარბოლო საინფორმაციო სერვისები; სპორტული ინფორმაცია; სპორტული შედეგების მომსახურება; ინფორმაციის მიწოდება, მათ შორის, ონლაინ, განათლების, ტრენინგის, გართობის, სპორტული და კულტურული აქტივობების შესახებ; ინფორმაციის ელექტრონული გამოქვეყნება თემების ფართო სპექტრზე, მათ შორის, ონლაინ და გლობალურ კომპიუტერულ ქსელში; გასართობი სერვისების მიწოდება ონლაინ ფორუმის საშუალებით.

42 – სამეცნიერო და ტექნოლოგიური მომსახურება და მათთან დაკავშირებული კვლევები და დიზაინი; სამრეწველო ანალიზისა და კვლევის მომსახურება; კომპიუტერული ტექნიკისა და პროგრამული უზრუნველყოფის დიზაინი და განვითარება; ვიდეო თამაშების პროგრამული უზრუნველყოფის დიზაინი და განვითარება; კომპიუტერული თამაშების პროგრამული უზრუნველყოფის დიზაინი და განვითარება; კომპიუტერული პროგრამული უზრუნველყოფის დიზაინი; კომპიუტერული პროგრამული უზრუნველყოფის კონსულტაცია; კომპიუტერული სისტემის ანალიზი; კომპიუტერული სისტემის დიზაინი; კომპიუტერული პროგრამირება; ფსონების და სათამაშო პროგრამული უზრუნველყოფის პროგრამირება; ვებსაიტების შექმნა და შენარჩუნება; ვებსაიტების ჰოსტინგი; ფსონების და თამაშებთან დაკავშირებული კომპიუტერული მომსახურება; ონლაინ, ჩამოსატვირთი პროგრამული უზრუნველყოფის უზრუნველყოფა; დიზაინი, ნახატი და შეკვეთით წერა ინტერნეტში ვებგვერდების შედგენისთვის; ელექტრონული ინფორმაცია, რომელიც ეხება საინფორმაციო ტექნოლოგიებს, ტექნოლოგიურ მომსახურებას, კომპიუტერული ტექნიკის და პროგრამული უზრუნველყოფის კვლევას, დიზაინსა და განვითარებას, რომელიც მოწოდებულია ონლაინ კომპიუტერული მონაცემთა ბაზიდან ან ინტერნეტის საშუალებით; ინტერნეტ საიტების შექმნა და შენარჩუნება; კომპიუტერული

რული პროგრამული უზრუნველყოფის ინსტალაცია, დაქირავება და ტექნიკური მომსახურება; ვებ-ზე დაფუძნებული დიზაინისა და განვითარების სერვისები ბლოკჩეინზე დაფუძნებულ შეუცვლელ ტოკენებთან (nfts), ციფრული ტოკენების გაცვლის სერვისებთან დაკავშირებით; პლატფორმა, როგორც სერვისი (paas); პროგრამული უზრუნველყოფა, როგორც სერვისი (saas); პლატფორმა, როგორც სერვისი (paas) და პროგრამული უზრუნველყოფა, როგორც სერვისი (saas), რომელიც შეიცავს პროგრამულ პლატფორმებს ციფრულ ხელოვნებასა და კოლექციონერებთან წვდომის უზრუნველსაყოფად და დაკავშირებული, კრიპტო-კოლექციები, შეუცვლელი ტოკენები (nfts), აპლიკაციების ტოკენები და ციფრული ვალუტები; ჩამოსატვირთი პროგრამული უზრუნველყოფის დროებითი გამოყენების უზრუნველყოფა, რომელიც მომხმარებლებს აძლევს შესაძლებლობას ატვირთონ, შეცვალონ და გააზიარონ ვირტუალური რეალობის შინაარსი, გაძლიერებული რეალობის შინაარსი, შერეული რეალობის შინაარსი, ინფორმაცია, გამოცდილება და მონაცემები; ვირტუალური რეალობისა და გაძლიერებული რეალობის კონტენტის ჰოსტინგი ინტერნეტში; ვირტუალური რეალობის და გაფართოებული რეალობის და შერეული რეალობის აპარატურის და პროგრამული უზრუნველყოფის დიზაინი და განვითარება; ვებსაიტების ჰოსტინგი, რომელიც მომხმარებლებს აძლევს შესაძლებლობას ატვირთონ, შეცვალონ და გააზიარონ ვირტუალური რეალობის, შერეული რეალობის და გაძლიერებული რეალობის შინაარსი, ინფორმაცია, გამოცდილება და მონაცემები; საკონსულტაციო, საკონსულტაციო და საინფორმაციო მომსახურება ზემოხსენებულ სერვისებთან დაკავშირებით.

(260) AM 2024 123884 A
 (210) AM 123884
 (220) 2023 07 15
 (731) ალექსი მორჩილაძე
 სერგი ჭილაიას ქ. 8, 0180, თბილისი,
 საქართველო
 (540)

ანდაზი

(591) 000000 შავ-თეთრი
 (511)
 20 – ავეჯი, სარკეები, სურათის ჩარჩოები; არალითონური კონტეინერები, დასაწყობების ან

ტრანსპორტირებისთვის; დაუმუშავებელი ან ნახევრად დამუშავებული ძვლები, რქები, ვეშაპის უღვაში და სადაფი; ნიჟარები; სეპიოლიტი (ზღვის ქაფი, ხვირთქლი); ყვითელი ქარვა.

24 – ქსოვილები და მათი შემცვლელელები; საოჯახო თეთრეული; ფარდები, ქსოვილის ან პლასტმასის.

(260) AM 2024 123904 A
 (210) AM 123904
 (220) 2023 07 17
 (731) შპს „ინკოვეი“
 აკაკი წერეთლის გამზ. 39, 0154, თბილისი,
 საქართველო
 (540)



(591) 2C4556 ლურჯი, FFEF1 ღია კრემისფერი
 (531) 11.01.10; 11.01.15; 11.01.25
 (511)

30 – ყავა, ჩაი, კაკაო და ყავის შემცვლელელები; ბრინჯი, მაკარონი და ატრია; ტაპიოკა და საგო; ფქვილი და მარცვლეულის პროდუქტი; პურფუნთუშეული, მაკარონი და საკონდიტრო ნაწარმი; შოკოლადი; ნაყინი, შარბათი და სხვა საკვები ყინული; შაქარი, თაფლი, ბადაგი; საფუარი, საცხობი ფხვნილები; მარილი, სანელებლები, საკმაზები, დაკონსერვებული მწვანელი; ძმარი, საწებლები და სხვა საკმაზი; ყინული (გაყინული წყალი).

(260) AM 2024 123912 A
 (210) AM 123912
 (220) 2023 07 19
 (731) შპს „ვინგს“
 ილია ჭავჭავაძის გამზ. 37მ, სართ. 19, ბ. 56,
 თბილისი, საქართველო
 (740) გიორგი თაქთაქიშვილი
 (540)



(591) შავ-თეთრი
 (531) 26.04.02; 27.05.01

(511)

9 – საყურისები; მობილური ტელეფონის საყურისები; სმარტფონის საყურისები; უსადენო საყურისები; საყურისის ბალიშები; ცვლადი საყურისის ბალიშები; კაბელური გადამყვანი-მაერთებლები; საყურისები სამომხმარებლო სათამაშო აპარატებისათვის; საყურისები მობილური ელექტრონული სათამაშო აპარატებისათვის; შიდაარხიანი საყურისები; მობილური კავშირის ხელსაწყოებთან გამოსაყენებელი საყურისები; ხმაურის ჩამხშობის ყურსასმენები; პერსონალური საყურისები ხმოვანი სიგნალების გადამცემი აპარატურისათვის; სტერეოფონური საყურისები; მუსიკის მოსასმენი საყურისები; ყურსასმენები; უსადენო ყურსასმენები; ყურსასმენისა და მიკროფონის კომბინაციები; ყურსასმენები რადიოთი; უსადენო ყურსასმენები რადიოთი; უსადენო ყურსასმენები; ყურსასმენები მობილური ტელეფონებისათვის; აუდიოვიზუალური ყურსასმენები ვიდეოთამაშებისათვის; ყურსასმენები ვირტუალური რეალობის თამაშებისათვის; ყურსასმენები ვიდეოთამაშების სათამაშოდ; უკონტაქტო ყურსასმენები მობილური ტელეფონებისათვის; უკონტაქტო ყურსასმენები ფიჭური ტელეფონებისათვის; უსადენო ყურსასმენები მობილური ტელეფონებისათვის; სმარტფონის უსადენო ყურსასმენები; სატელეფონო გარნიტური; ხმამაღლამოლაპარაკეები; ელექტროდინამიკური ხმამაღლამოლაპარაკეები; ხმამაღლამოლაპარაკეების საყრდენები; კორპუსები ხმამაღლამოლაპარაკეებისათვის; რუპორები ხმამაღლამოლაპარაკეებისათვის; ხმამაღლამოლაპარაკეები გამაძლიერებლებით; მაგიდის ან ავტომობილის მოწყობილობები ხმამაღლამოლაპარაკით ტელეფონის უკონტაქტო გამოყენებისათვის; ხმამაღლამოლაპარაკეები ხმის შესანიღბად; ხმამაღლამოლაპარაკე სისტემები; ხმამაღლამოლაპარაკე რადიოდანადგარები.

15 – ბანები, ბუკები, გიტარები, გონგები, გუდასტვირები, დოლები, ელექტრონული მუსიკალური ინსტრუმენტები, ვიოლინოები, ზანზალაკები, კლარნეტები, კონტრაბასები, ლიტავრები, მანდოლინები, ორგანები, სამკუთხედები, საყვირები, სიმებიანი საკრავები, სინთეზატორები, ტამტამები, ტრომბონები, ფლეიტები, ფორტეპიანოები, ტუჩის გარმონები, ქნარები, ჰობოები.

(260) AM 2024 123920 A

(210) AM 123920

(220) 2023 07 20

(731) შპს „ალიუდ იუნიტას ჯორჯია“
ილია ჭავჭავაძის ქ. 78/88, ბ. 1, 2, 6010,
ბათუმი, საქართველო

(540)



(591) FFFFFFFF თეთრი, EFDE21 ოქროსფერი

(531) 01.01.03; 01.01.09; 01.07.06; 27.05.01;
29.01.12

(511)

41 – გართობა, გასართობი კლუბი, ღამის კლუბებით მომსახურება, დისკოთეკები.

43 – საკვებით და სასმლით უზრუნველყოფა, ბარებით მომსახურება.

(260) AM 2024 123921 A

(210) AM 123921

(220) 2023 07 20

(731) შპს „ექსჯეო გრუპი“
პანკისის ქ. 7-9, ბ. 40, 0171, საბურთალოს
რაიონი, თბილისი, საქართველო

(540)



CRYPTOHUB

(591) მოსტაფილოსფრო ყვითელი, შავი,
თეთრი

(531) 27.05.01; 27.05.22; 28.05; 28.19; 29.01.12

(511)

36 – ფინანსური მომსახურება.

(260) AM 2024 123922 A

(210) AM 123922

(220) 2023 07 20

(731) გიორგი თავაძე
გიორგი შატბერაშვილის ქ. 15, 0179,
თბილისი, საქართველო

(740) გოჩა გოგიშვილი

(540)

InnHerit Collection

(591) შავ-თეთრი

(511)
35 – ბიზნესის მართვა; ბიზნესის ადმინისტრირება.

43 – დროებითი საცხოვრებელი უზრუნველყოფა, სასტუმრო, საკვებით და სასმლით უზრუნველყოფა, რესტორანი, კაფე, ბარი და მისთ.

(260) AM 2024 123923 A

(210) AM 123923

(220) 2023 07 20

(731) გიორგი თავაძე

გიორგი შატბერაშვილის ქ. 15, 0179, თბილისი, საქართველო

(740) გოჩა გოგიშვილი

(540)

Heritage Collection

(591) შავ-თეთრი

(511)

35 – ბიზნესის მართვა; ბიზნესის ადმინისტრირება.

43 – დროებითი საცხოვრებელი უზრუნველყოფა, სასტუმრო, საკვებით და სასმლით უზრუნველყოფა, რესტორანი, კაფე, ბარი და მისთ.

(260) AM 2024 123931 A

(210) AM 123931

(220) 2023 07 20

(731) ტოიოტა ჯიდომა კაბუშიკი კაიმა

(მოვაჭრე, როგორც ტოიოტა მოტორ კორპორეიშენ)

1, ტოიოტა-ჩო, ტოიოტა-ში, აიჩი-კენ, იაპონია

(740) თამარ კოჭლამაზაშვილი

(540)

TZ550e

(591) შავ-თეთრი

(511)

12 – ავტომობილები და მათი ნაწილები, კონსტრუქციის ელემენტები, მათთვის განკუთვნილი მზიდი ნაწილები.

(260) AM 2024 124008 A

(210) AM 124008

(220) 2023 07 24

(731) შპს „ავერსი-ფარმა“

დავით აღმაშენებლის გამზ. 148, 0112, თბილისი, საქართველო

(540)

ორციფლოქსი

Орцифлокс

Orciflox

(591) შავ-თეთრი

(511)

5 – ფარმაცევტული, სამედიცინო და ვეტერინარული პრეპარატები; სამედიცინო დანიშნულების ჰიგიენური პრეპარატები; სამედიცინო ან ვეტერინარული გამოყენებისთვის ვარგისი დიეტური საკვები და ნივთიერებები, საკვები ჩვილებისთვის; დიეტური დანამატები ადამიანებისა და ცხოველებისთვის; ლეიკოპლასტიკი, სახვევი მასალა; კბილების დასამაგრებელი მასალა, სტომატოლოგიური ცვილი; სადეზინფექციო საშუალებები; მავნე მწერების გასაანადგურებელი პრეპარატები, ფუნგიციდები, ჰერბიციდები.

(260) AM 2024 124067 A

(210) AM 124067

(220) 2023 07 27

(731) ტოიოტა ჯიდომა კაბუშიკი კაიმა

(მოვაჭრე, როგორც ტოიოტა მოტორ კორპორეიშენ)

1, ტოიოტა-ჩო, ტოიოტა-ში, აიჩი-კენ, იაპონია

(740) თამარ კოჭლამაზაშვილი

(540)

LFA

(591) შავ-თეთრი

(511)

12 – ავტომობილები და მათი ნაწილები, კონსტრუქციის ელემენტები, მათთვის განკუთვნილი მზიდი ნაწილები.

(260) AM 2024 124069 A

(210) AM 124069

(220) 2023 07 28

(310) 018897106

(320) 2023 07 04

(330) EUIPO

(731) დავიდ გომეს სანჩეს

კალე ხოსე ლასარო გალდიანო 6, მადრიდი, 28036, ესპანეთი

(540)



(591) ლურჯი, თეთრი

(531) 27.05.01; 29.01.04

(511)

4 – ტექნიკური ზეთები და საპოხები; ძრავის ზეთები, გადაცემის კოლოფის ზეთები, მთავარი გადაცემის საავტომობილო ზეთები; სანათი საწვავი; არაქიმიური დანამატები ზეთებისა და საწვავისთვის; საზეთი მასალა და კონსისტენტური საზეთები; მტვრის შთამნთქმელი, დამსველებელი და შემკვრელი შედგენილობები; ბენზინი (ნავთობი); ბიოსაწვავი; სამრეწველო საწვავი ზეთები; ნავთობაირი; ნავთობის გამამუშავების შედეგად მიღებული ნარჩენი პროდუქტები; საწვავი (მათ შორის, ძრავას ბენზინი); ცვილი (ნედლეული); ტექნიკური ვაზელინი სამრეწველო მიზნებისთვის; გასანათებელი პატრუქები და სანთლები; საწვავი აირი; მყარი აირები (საწვავი); თხევადი ნავთობაირი; თხევადი ბუნებრივი აირი; ბუნებრივი აირი; ელექტროენერგია; ელექტროენერგია განახლებადი წყაროებიდან.

(260) AM 2024 124071 A

(210) AM 124071

(220) 2023 07 28

(731) შპს „ბიჯი პალასი“

შალვა ნუცუბიძის ქ. 77ზ, 0167, თბილისი, საქართველო

(540)



(591) შავი, ოქროსფერი

(531) 03.01.01; 03.01.02; 03.01.16; 26.01.15;

26.04.02; 26.04.22; 26.04.24; 27.05.01;

27.05.24; 29.01.12

(511)

43 – საკვებით და სასმლით უზრუნველყოფა; დროებითი საცხოვრებელი უზრუნველყოფა.

რეგისტრირებული სასაქონლო ნიშნები

(111) M 2024 37804 R (151) 2024 01 25 (181) 2034 01 25 (260) AM 2023 122006 A (220) 2023 03 10 (732) ბრიტიშ ამერიკენ ტობაკო (ბრენდს) ლიმიტედ გლოუბ ჰაუზ, 4 ტემპლ პლეის, ლონდონი, WC2R 2PG, გაერთიანებული სამეფო	წყნეთის ქ. 14, 0162, თბილისი, საქართველო
(111) M 2024 37805 R (151) 2024 01 25 (181) 2034 01 25 (260) AM 2023 121660 A (220) 2023 02 16 (732) შპს „ფრანკო“ კახეთის გზატ. მე-20 კმ., 0190, სამგორის რაიონი, თბილისი, საქართველო	(111) M 2024 37809 R (151) 2024 01 25 (181) 2034 01 25 (260) AM 2023 121661 A (220) 2023 02 16 (732) შპს „ფრანკო“ კახეთის გზატ. მე-20 კმ., 0190, სამგორის რაიონი, თბილისი, საქართველო
(111) M 2024 37806 R (151) 2024 01 25 (181) 2034 01 25 (260) AM 2023 122204 A (220) 2023 03 27 (732) ფრიტო-ლეი თრეიდინგ კომპანი (ეუროპ) გმბჰ 2 შპიტალგასე, ბერნი, CH 3011, შვეიცარია	111) M 2024 37810 R (151) 2024 01 25 (181) 2034 01 25 (260) AM 2022 120704 A (220) 2022 12 12 (732) შპს „ტფილისის მარანი“ ვალიაშვილის ქ. 33, ბ. 6, 0179, თბილისი, საქართველო
(111) M 2024 37807 R (151) 2024 01 25 (181) 2034 01 25 (260) AM 2023 121659 A (220) 2023 02 16 (732) შპს „ფრანკო“ კახეთის გზატ. მე-20 კმ., 0190, სამგორის რაიონი, თბილისი, საქართველო	111) M 2024 37811 R (151) 2024 01 25 (181) 2034 01 25 (260) AM 2023 121214 A (220) 2023 01 13 (732) მამუკა თოდუა ირაკლი აბაშიძის ქ. 26ა, ბ. 23, 0179, თბილისი, საქართველო
(111) M 2024 37808 R (151) 2024 01 25 (181) 2034 01 25 (260) AM 2023 121763 A (220) 2023 02 22 (732) მარიამ გიორგობიანი	(111) M 2024 37812 R (151) 2024 01 25 (181) 2034 01 25 (260) AM 2022 120825 A (220) 2022 12 19 (732) შპს „მეოთხე სართული“ სალამის ქ. 6, სართ. 3, შენობა 1, კრწანისის ქუჩა, თბილისი, საქართველო
	(111) M 2024 37813 R (151) 2024 01 25 (181) 2034 01 25 (260) AM 2023 121307 A

(220) 2023 01 20 (732) შპს „კატევე დეველოპმენტი“ სულხან ცინცაძის ქ. 12, ფართი 3-6, 0160, თბილისი, საქართველო	(220) 2023 01 26 (732) ნტტმ ლღკ 2120 სმიტთაუნი ავენიუ, რონკონკომა, ნიუ-იორკი 11779, აშშ
(111) M 2024 37814 R (151) 2024 01 25 (181) 2034 01 25 (260) AM 2023 121215 A (220) 2023 01 13 (732) მამუკა თოდუა ირაკლი აბაშიძის ქ. 26ა, ბ. 23, 0179, თბილისი, საქართველო	(111) M 2024 37819 R (151) 2024 01 25 (181) 2034 01 25 (260) AM 2022 121040 A (220) 2022 12 30 (732) სეარა ალიმენტოს ლტდა. ავ. მარგინალ დირეიტა დუ ტიეტე 500 – ბლოკო II - სუბსოლო - სალა 13, ვილა ჟაგუარა 05118-100 სან-პაულუ - SP, ბრაზილია
(111) M 2024 37815 R (151) 2024 01 25 (181) 2034 01 25 (260) AM 2022 120614 A (220) 2022 12 05 (732) ჰილ'ზ პეტ ნუტრიშენ ინკ. დელავერის კორპორაცია 400 SW ეითს ავენიუ, ტოპეკა, კანზასი 66603, აშშ	(111) M 2024 37820 R (151) 2024 01 25 (181) 2034 01 25 (260) AM 2023 121321 A (220) 2023 01 24 (732) სოსიეტე დე პროდუი ნესტლე ს.ა. 1800 ვევე, შვეიცარია
(111) M 2024 37816 R (151) 2024 01 25 (181) 2034 01 25 (260) AM 2023 121051 A (220) 2023 01 05 (732) იტვ სტუდიოს ნეზერლენდ კონტენტ ბ.ვ. კოს პოსტემალან 8, 1217 ZC ჰილვერსუმი, ნიდერლანდები	(111) M 2024 37821 R (151) 2024 01 25 (181) 2034 01 25 (260) AM 2023 121418 A (220) 2023 01 30 (732) ლეგო იურის ა/ს 7190 ბილუნდი, დანია
(111) M 2024 37817 R (151) 2024 01 25 (181) 2034 01 25 (260) AM 2023 121132 A (220) 2023 01 10 (732) ბორგვორნერ ინკ. დელავერის კორპორაცია 3850 ჰემლინ როუდი ობერნ ჰილს, მიჩიგანი 48326, აშშ	(111) M 2024 37822 R (151) 2024 01 25 (181) 2034 01 25 (260) AM 2022 120702 A (220) 2022 12 10 (732) შპს „არკოზ გაზახ ცემენტის ქარხანა“ სოფ. დამ სალახლი, გაზახის რაიონი, აზერბაიჯანი
(111) M 2024 37818 R (151) 2024 01 25 (181) 2034 01 25 (260) AM 2023 121352 A	(111) M 2024 37823 R (151) 2024 01 25 (181) 2034 01 25 (260) AM 2022 120833 A (220) 2022 12 20 (732) ნობელ ფუდ ინდასტრი ლღკ

ნიზამის დასახლება, ჰეიდარ ალიევის გამზირი, სახლი 92ა, ბლოკი 2023, ბაქო, AZ1029, აზერბაიჯანი	(111) M 2024 37829 R (151) 2024 01 25 (181) 2034 01 25 (260) AM 2023 121416 A (220) 2023 01 30 (732) შპს „ვესტ ინვესტ“ გრიგოლ ლორთქიფანიძის ქ. 13ა, 0137, თბილისი, საქართველო
(111) M 2024 37824 R (151) 2024 01 25 (181) 2034 01 25 (260) AM 2023 121340 A (220) 2023 01 25 (732) შპს „სპრაიბი“ კესკლინას რაიონი, ტარტუს გზა 83-701, ტალინი, 10115, ესტონეთი	(111) M 2024 37830 R (151) 2024 01 25 (181) 2034 01 25 (260) AM 2023 121415 A (220) 2023 01 30 (732) შპს „ვესტ ინვესტ“ გრიგოლ ლორთქიფანიძის ქ. 13ა, 0137, თბილისი, საქართველო
(111) M 2024 37825 R (151) 2024 01 25 (181) 2034 01 25 (260) AM 2022 120613 A (220) 2022 12 05 (732) სს „სადაზღვევო კომპანია ალდაგი“ დავით აღმაშენებლის ხეივანი 66ა, 0171, საბურთალოს რაიონი, თბილისი, საქართველო	(111) M 2024 37831 R (151) 2024 01 25 (181) 2034 01 25 (260) AM 2023 121516 A (220) 2023 02 06 (732) შპს „ონლაინ კლინიკა“ წყალტუბოს ქ. კორპ. 3, ბ. 58, 0119, თბილისი, საქართველო
(111) M 2024 37826 R (151) 2024 01 25 (181) 2034 01 25 (260) AM 2022 120610 A (220) 2022 12 04 (732) სს „სადაზღვევო კომპანია ალდაგი“ დავით აღმაშენებლის ხეივანი, 66ა, 0171, საბურთალოს რაიონი, თბილისი, საქართველო	(111) M 2024 37832 R (151) 2024 01 25 (181) 2034 01 25 (260) AM 2023 121527 A (220) 2023 02 08 (732) შპს „მაქრო ტურიზმ“ ვახტანგ გორგასლის ქ. 9, 0105, თბილისი, საქართველო
(111) M 2024 37827 R (151) 2024 01 25 (181) 2034 01 25 (260) AM 2023 121427 A (220) 2023 02 01 (732) შპს „ხანივესტ“ დემეტრე თავდადებულის ქ. 50, სად. 2, სართ. 11, ბ. 91, ბათუმი, საქართველო	(111) M 2024 37833 R (151) 2024 01 25 (181) 2034 01 25 (260) AM 2023 121528 A (220) 2023 02 08 (732) შპს „მაქრო ტურიზმ“ ვახტანგ გორგასლის ქ. 9, 0105, თბილისი, საქართველო
(111) M 2024 37828 R (151) 2024 01 25 (181) 2034 01 25 (260) AM 2023 122027 A (220) 2023 03 15 (732) გიორგი ეზუგბაია ონიაშვილის ქ. 61, ბ. 4, თბილისი, საქართველო	

დაჩქარებული პროცედურით რეგისტრირებული სასაქონლო ნიშნები

რეგისტრაციის გაუქმების მოთხოვნით საჩივრის შეტანა შესაძლებელია საქპატენტის სააპელაციო პალატაში გამოქვეყნებიდან 3 თვის ვადაში.

(111) M 2024 37798 R

(151) 2024 01 22

(181) 2034 01 22

(210) AM 126452

(220) 2024 01 12

(732) შპს „კინგ ჯგუფი“

ვახტანგ გორგასლის ქ. 108, ბათუმი,
საქართველო

(540)



(591) FFFFFF ღია წითელი, ღია ოქროსფერი

(531) 03.07.21; 04.01.03; 27.05.01; 27.05.10;

29.01.12

(511)

34 – თამბაქო და თამბაქოს შემცველები; სიგარეტები და სიგარები; ელექტრონული სიგარეტები და პირის ღრუს აეროზოლები მწვევლ-თათვის; მწვევლთა საკუთვნო; ასანთი.

(111) M 2024 37799 R

(151) 2024 01 22

(181) 2034 01 22

(210) AM 126190

(220) 2023 12 28

(732) რამაზ ხარებავა

სოფ. ჟებოტა, 0107, თიანეთი, საქართველო

(740) ზურაბ ბეჟაშვილი;

იოანე იარაჯული

(540)



(591) შავ-თეთრი

(531) 01.01.01; 01.01.02; 01.01.10; 27.05.06;

27.05.21

(511)

25 – ტანსაცმელი, ფეხსაცმელი, თავსაბურავი.

29 – ხორცი, თევზი, ფრინველი და ნანადირევი; ხორცის ექსტრაქტები; დაკონსერვებული, გაყინული, გამხმარი და მოხარშული ან შემწვარი

ხილი და ბოსტნეული; ქვლეები, ხილფაფები, კომპოტები; კვერცი; რძე, ყველი, კარაქი, იო-გურტი და რძის სხვა პროდუქტები; საკვები ზეთები და ცხიმები.

43 – საკვებით და სასმლით უზრუნველყოფა; დროებითი საცხოვრებელი უზრუნველყოფა.

(111) M 2024 37800 R

(151) 2024 01 22

(181) 2034 01 22

(210) AM 126362

(220) 2024 01 09

(732) შპს „ნიუ ფარმ გრუპი“

იროდიონ ევდოშვილის ქ. 18, საოფისე ფართი 2, 0154, თბილისი,
საქართველო

(540)

ნიუპროსტი

Newprost

Ньюпрост

(591) 000000 შავ-თეთრი

(511)

5 – ფარმაცევტული პრეპარატები; სამედიცინო დანიშნულების ჰიგიენური პრეპარატები; სამედიცინო დანიშნულების დიეტური საკვები და ნივთიერებები, ბავშვთა საკვები; დიეტური დანამატები ადამიანებისათვის; კბილის დასაბუნ-ნი და კბილის ტვიფრის დასამზადებელი მასა-ლა.

(111) M 2024 37801 R

(151) 2024 01 22

(181) 2034 01 22

(210) AM 126392

(220) 2024 01 11

(732) შპს „დანი 2012“

ცაბაძის ქ. 2, 0112, დიდუბის რაიონი,
თბილისი, საქართველო

(540)



(591) შავ-თეთრი

(531) 26.01.02; 26.01.18; 28.19

(511)

43 – საკვებითა და სასმლით უზრუნველყოფა; საკვებისა და სასმლის მომზადების მომსახურება; რესტორნის მიერ გაწეული მომსახურება; საკვების შეკვეთით დამზადებისა და ადგილზე მიტანის მომსახურება (ქეითერინგი); ბარის მიერ გაწეული მომსახურება; სასაუზმეების მიერ გაწეული მომსახურება; კაფეტერიების მიერ გაწეული მომსახურება; კოქტეილ-ბარების მიერ გაწეული მომსახურება; ჩაის ოთახები; ბისტრო; პიცერია; ბარ-რესტორნების მიერ გაწეული მომსახურება; თვითმომსახურების რესტორნების მიერ გაწეული მომსახურება; მობილური რესტორნების მიერ გაწეული მომსახურება; საკვებითა და სასმლით უზრუნველყოფა ინტერნეტ-კაფეებში; რესტორნები საკვების გატანის მომსახურებით; საკვების გასატანად მომზადების მომსახურება; ქველმოქმედების მომსახურება, კერძოდ, საკვებისა და სასმლის დარიგება გაჭირვებულებსათვის; რესტორნებსა და ბარებში საკვებისა და სასმლის მიწოდება; რესტორნებსა და ბარებში საკვებითა და სასმლით უზრუნველყოფა; დროებითი რესტორნების მიერ გაწეული მომსახურება; საკვებისა და სასმლის გატანის მომსახურება, კერძოდ, რესტორნიდან გატანის მომსახურება თვითონ ან მიტანით; საკვებისა და სასმლის მომზადება და მიწოდება დაუყოვნებლივ მოხმარებისათვის; დროებითი საცხოვრებელი უზრუნველყოფა; სასტუმროს მიერ გაწეული მომსახურება.

(111) M 2024 37802 R

(151) 2024 01 22

(181) 2034 01 22

(210) AM 126004

(220) 2023 12 11

(732) ულტრაქიმი აგრიკოლა, ს.ა. დე ს.ვ. ინდიანა #260, ინტ. 604, სიუდად დე ლოს დეპორტეს, ბენიტო ხუარეს, მეხიკო, 03710, მექსიკა

(740) ვახტანგ ტოროტაძე

(540)

MOLUS DIE

(591) 000000 შავ-თეთრი

(511)

1 – სასოფლო-სამეურნეო ქიმიკატები, ფუნგიციდების, ჰერბიციდების, ინსექტიციდების და პარაზიტიციდების გარდა; სასუქები/სასუქები; ნიადაგის კონდიციონერების პრეპარატები.

5 – პრეპარატები მავნე ცხოველების განადგურებისთვის; მავნე ორგანიზმების გამანადგურებელი პრეპარატები; ფუნგიციდები; ჰერბიციდები/სარეველებთან ბრძოლის საშუალებანი/მავნე მცენარეების განადგურების პრეპარატები; ინსექტიციდები; პესტიციდები.

(111) M 2024 37803 R

(151) 2024 01 24

(181) 2034 01 24

(210) AM 126346

(220) 2024 01 08

(732) შპს „ქერვან ტურიზმი - LTD Kervan Turizm“
ქორდანია/ზ. გამსახურდიას ქ. 8/15, 6010,
ბათუმი, აჭარა, საქართველო

(740) ლელა მემიაძე

(540)



(591) ნაცრისფერი, მუქი შავი/მინისფერი, თეთრი

(531) 07.01.01; 07.01.08; 07.01.12; 27.05.01; 27.07.01; 29.01.12

(511)

43 – სასტუმროებით მომსახურება; რესტორნებით მომსახურება.

(111) M 2024 37834 R

(151) 2024 01 29

(181) 2034 01 29

(210) AM 126260

(220) 2023 12 30

(732) შპს „თაკო მექ“

კონსტანტინე გამსახურდიას ქ. 1, ბ. 2,
6000, ბათუმი, საქართველო

(540)

TAKO MEKVABIDZE

(591) შავ-თეთრი

(531) 27.05.01; 27.05.17

(511)

25 – ტანსაცმელი, ფეხსაცმელი, თავსაბურავი; ტანსაცმლის დამჭერები [აჭიმი].

(111) M 2024 37835 R

(151) 2024 01 29

(181) 2034 01 29

(210) AM 126469

(220) 2024 01 15

(732) დავით ქვრივიშვილი

ქყონდიდელის ქ. 103, ბ. 26, თბილისი, საქართველო

(540)

**CHEMI KAVA**

COFFEE

(591) შავ-თეთრი

(531) 01.15.11; 11.03.04; 27.05.01; 27.05.10

(511)

30 – ყავა.

(111) M 2024 37836 R

(151) 2024 01 29

(181) 2034 01 29

(210) AM 126477

(220) 2024 01 16

(732) შპს „დანაიანი“

პეკინის გამზ. 2, ბ. 21, თბილისი, საქართველო

(540)



(591) თეთრი, მუქი მწვანე, ღია მწვანე, რუხი

(531) 26.04.04; 26.04.22; 28.19; 29.01.13

(511)

43 – საკვებით და სასმლით უზრუნველყოფა; დროებითი საცხოვრებლით უზრუნველყოფა.

(111) M 2024 37837 R

(151) 2024 01 29

(181) 2034 01 29

(210) AM 126191

(220) 2023 12 28

(732) რამაზ ხარებავა

სოფ. ჟებოტა, 0107, თიანეთი, საქართველო

(740) ზურაბ ბეჟაშვილი;

იოანე იარაჯული

(540)



(591) შავ-თეთრი

(531) 01.01.01; 01.01.02; 01.01.09; 01.01.10; 27.05.01

(511)

29 – ხორცი, თევზი, ფრინველი და ნანადირევი; ხორცის ექსტრაქტები; დაკონსერვებული, გაყინული, გამხმარი და მოხარშული ან შემწვარი ხილი და ბოსტნეული; ყელეები, ხილფაფები, კომპოტები; კვერცხი; რძე, ყველი, კარაქი, იოგურტი და რძის სხვა პროდუქტები; საკვები ზეთები და ცხიმები.

43 – საკვებით და სასმლით უზრუნველყოფა; დროებითი საცხოვრებლით უზრუნველყოფა.

(111) M 2024 37838 R

(151) 2024 01 29

(181) 2034 01 29

(210) AM 126451

(220) 2024 01 12

(732) შპს „თაკო მექ“

კონსტანტინე გამსახურდიას ქ. 1, ბ. 2, 6000, ბათუმი, საქართველო

(540)

TAKO MEK

(591) 070707 შავი, თეთრი

(531) 27.05.01; 27.05.17

(511)

25 – ტანსაცმელი, ფეხსაცმელი, თავსაბურავი. ტანსაცმლის დამჭერები (აჭიმი).

(111) M 2024 37839 R

(151) 2024 01 29

(181) 2034 01 29

(210) AM 126480

(220) 2024 01 16

(732) შპს „კ2 სერვისი“

ზ. ბოცვაძის ქ. 14, თბილისი, საქართველო

(740) გიორგი თაქთაქიშვილი
(540)

BET25

(591) შავ-თეთრი

(511)

9 – პროგრამული უზრუნველყოფა თამაშებისათვის; პროგრამული უზრუნველყოფის პროგრამები ვიდეო თამაშებისათვის; ინტერაქტიული ვიდეო თამაშების პროგრამები; კარტრიჯები კომპიუტერული თამაშებისათვის [პროგრამული უზრუნველყოფა]; კარტრიჯები ვიდეო თამაშებისათვის [პროგრამული უზრუნველყოფა]; სასწავლო პროგრამული უზრუნველყოფა; საგანაცხადო პროგრამული უზრუნველყოფა; მომხმარებელთა გაერთიანების პროგრამული უზრუნველყოფა; კომპიუტერის სატელეფონო პროგრამული უზრუნველყოფა; კომპიუტერის ინტერაქტიული პროგრამული უზრუნველყოფა; კავშირის პროგრამული უზრუნველყოფა; პროგრამები კომპიუტერებისათვის; პროგრამული უზრუნველყოფა; სათამაშო ავტომატების ელექტრონული კომპონენტები; ელექტრონულ სათამაშო ავტომატებში გამოსაყენებელი თამაშების კარტრიჯები; ბანკომატები [ATM]; მონეტაზე მომუშავე მუსიკალური ავტომატები.

28 – აპარატები თამაშებისათვის; ლატარიის ბორბალი; სათამაშო ავტომატები; ავტომატური სათამაშო ავტომატები; მონეტაზე მომუშავე სათამაშო ავტომატები; კუპიურაზე მომუშავე სათამაშო აპარატები; სათამაშო ავტომატები თხევადკრისტალიანი ეკრანით; მრიცხველები თამაშებისათვის; სამაგიდო თამაშები; გასართობი აპარატები სათამაშო დარბაზებისათვის.

35 – რეკლამა; მართვა საქმიან სფეროში; საოფისე სამსახური; ადმინისტრირება საქმიან სფეროში, მათ შორის, სასწავლო, გართობის, სპორტული და კულტურულ-საგანმანათლებლო საქმიანობისა და აზარტული თამაშების ადმინისტრირება.

36 – ფინანსური მომსახურება; საბანკო საქმიანობა; ელექტრონული საქალაქით გადახდების მომსახურება; პორტფელის მართვა; სადებეტო და საკრედიტო ბარათების გაცემა; სადებეტო და საკრედიტო ბარათებთან დაკავშირებული მომსახურება; ქულების, ბონუსებისა და ჯილდოების სქემებთან დაკავშირებული ელექტრონული გადახდის ბარათების გაცემა; გადახდისა და გადაცვლის ოპერაციების განხორციელება დაგროვებული ქულების, ბონუსებისა და ჯილდოების მეშვეობით; ქულებით და/ან ბონუსებით გადახდის დამუშავების მომსახურება; საბანკო და ფინანსური მომსახურება გლობალური კომპიუტერული ქსელის მეშვეობით; სესხები განვადებით; საბროკერო საქმიანობა; ფინანსური ანალიზი; ფულადი სახსრების გადარიცხვა ელექტრონული ანგარიშგების სისტემაში; ფინანსებთან დაკავშირებული ინფორმაცია; ფინანსური სპონსორობა; ონლაინ საბანკო მომსახურება; ფინანსური ინფორმაციის მიწოდება ვებ საიტების მეშვეობით; კორპორაციული სოციალური პასუხისმგებლობის პროგრამები, კერძოდ, კორპორაციული ფილანთროპიული მომსახურება, დაკავშირებული ფულად შემოწირულებებთან საზოგადოებრივ ინიციატივებში საზოგადოების ჩართულობის გასაძლიერებლად; კორპორაციული სოციალური პასუხისმგებლობის პროგრამები, კერძოდ, ფულადი შემოწირულებები; კორპორაციული სოციალური პასუხისმგებლობის პროგრამები, კერძოდ, ღონისძიებების ჩატარება სხვადასხვა სფეროში საზოგადოებრივი და საქველმოქმედო ორგანიზაციების მხარდასაჭერად; ყველა ზემოჩამოთვლილი მომსახურების მიწოდება, ასევე, ონლაინ.

41 – სწავლების უზრუნველყოფა; გართობა; სპორტული და კულტურულ-საგანმანათლებლო ღონისძიებების ორგანიზება; გართობა, კერძოდ, ისეთი ინტერაქტიული აზარტული თამაშების რეალურ დროში (ინტერნეტი) უზრუნველყოფა, როგორცაა ბინგო, პოკერი, სათამაშო ავტომატები, სპორტული ნაძლევებისა და ნაძლევების მიღების მომსახურებები, გადაცემული გლობალური კომპიუტერული ქსელითა და მობილური ტელეფონებით, ციფრული პერსონალური მდივნის (PDA) მეშვეობითა და მობილური გასართობი ქსელებით; ონლაინ ელექტრონული კაზინოს მომსახურებები; თამაშების მომსახურებები, კერძოდ, ისეთ აზარტულ თამაშებთან დაკავშირებული ინფორმაციით უზრუნველყოფა, როგორცაა, ბინგო, პოკერი, სათამაშო ავტომატები, სპორტული ნაძლევებისა და ნაძლევების მიღების მომსახურებები, გადაცემული გლობალური კომპიუტერული ქსელითა და მობილური ტელეფონებით, ციფრული პერსონალური მდივნის (PDA) მეშვეობითა და მობილური გასართობი სისტემებით; გართობა, კერძოდ, ინტერაქტიული ერთრანგიანი (P2P) აზარტული თამაშების მოწყობა და ჩატარება გლობალური კომპიუტერული ქსელით, მობილური ტელეფონებით, ციფრული პერსონალური მდივნის (PDA) მეშვეობითა

41 – სწავლების უზრუნველყოფა; გართობა; სპორტული და კულტურულ-საგანმანათლებლო ღონისძიებების ორგანიზება; გართობა, კერძოდ, ისეთი ინტერაქტიული აზარტული თამაშების რეალურ დროში (ინტერნეტი) უზრუნველყოფა, როგორცაა ბინგო, პოკერი, სათამაშო ავტომატები, სპორტული ნაძლევებისა და ნაძლევების მიღების მომსახურებები, გადაცემული გლობალური კომპიუტერული ქსელითა და მობილური ტელეფონებით, ციფრული პერსონალური მდივნის (PDA) მეშვეობითა და მობილური გასართობი ქსელებით; ონლაინ ელექტრონული კაზინოს მომსახურებები; თამაშების მომსახურებები, კერძოდ, ისეთ აზარტულ თამაშებთან დაკავშირებული ინფორმაციით უზრუნველყოფა, როგორცაა, ბინგო, პოკერი, სათამაშო ავტომატები, სპორტული ნაძლევებისა და ნაძლევების მიღების მომსახურებები, გადაცემული გლობალური კომპიუტერული ქსელითა და მობილური ტელეფონებით, ციფრული პერსონალური მდივნის (PDA) მეშვეობითა და მობილური გასართობი სისტემებით; გართობა, კერძოდ, ინტერაქტიული ერთრანგიანი (P2P) აზარტული თამაშების მოწყობა და ჩატარება გლობალური კომპიუტერული ქსელით, მობილური ტელეფონებით, ციფრული პერსონალური მდივნის (PDA) მეშვეობითა

და მობილური გასართობი სისტემებით; ლატარიისა და აზარტული თამაშების სისტემის მართვა, კერძოდ, ლატარიისა და რულეტის მოწყობა და ჩატარება გლობალური კომპიუტერული ქსელით, მობილური ტელეფონებით, ციფრული პერსონალური მდივნის (PDA) მეშვეობითა და მობილური გასართობი სისტემებით; გართობა, კერძოდ, ნაძლევები საკრედიტო ბარათების მეშვეობით, კერძოდ, ონლაინ აზარტული თამაშები საკრედიტო ბარათების გამოყენებით თანხის უზრუნველსაყოფად; სწავლების უზრუნველყოფა, კერძოდ, ისეთ აზარტულ თამაშებთან დაკავშირებული რჩევებითა და საკონსულტაციო მომსახურებით უზრუნველყოფა, როგორცაა ბინგო, პოკერი, სათამაშო ავტომატები, სპორტული ნაძლევები და ნაძლევების მიღება; აზარტული თამაშები; ლატარიის გათამაშება; პრიზების გათამაშება [ლატარია]; ლატარიის ორგანიზება და ჩატარება; სათამაშო აღჭურვილობის გაქირავება; კაზინოს მომსახურება; კაზინოს მომსახურების უზრუნველყოფა; კაზინოს სათამაშო საშუალებების არენდა; კაზინოს მომსახურების უზრუნველყოფა [აზარტული თამაშები]; სათამაშო დარბაზების მომსახურების უზრუნველყოფა; ვიდეო სათამაშო დარბაზების მომსახურება; კაზინოს, სათამაშო ავტომატებისა და აზარტული თამაშების მომსახურება; კომპიუტერულ პროგრამირებასთან დაკავშირებული ინსტრუქციით უზრუნველყოფა. აზარტული თამაშებით მომსახურება; სლოტ აპარატების გაქირავება; სათამაშო მანქანების გაქირავება; აზარტულ თამაშებთან დაკავშირებული გასართობი მომსახურება; თამაშებთან დაკავშირებული გართობის მომსახურება; კაზინოს მომსახურება; ონლაინ კაზინოს მომსახურება; ონლაინ აზარტული თამაშების მომსახურება; კაზინოს აღჭურვილობის უზრუნველყოფა; ინფორმაციის ონლაინ უზრუნველყოფა კომპიუტერული თამაშებით გართობის სფეროში; ლატარიის ორგანიზება; პოდკასტების წარმოება; გართობის უზრუნველყოფა პოდკასტის მეშვეობით; ვიდეო პოდკასტების წარმოება სპორტის თემაზე.

(111) M 2024 37840 R
 (151) 2024 01 30
 (181) 2034 01 30
 (210) AM 126464
 (220) 2024 01 12
 (732) შიშუ პალ ბურდაკ
 დოლაბაურის I მოედანი 54, 0144,
 თბილისი, საქართველო

(540)



(591) ოქროსფერი, მწვანე, თეთრი
 (531) 05.01.19; 05.03.19; 05.07.10; 25.01.09;
 25.01.10; 26.01.02; 26.01.18; 27.01.12;
 27.05.22; 29.01.13

(511)
 33 – ალკოჰოლური სასმელები, ლუდის გარდა;
 ალკოჰოლური შედგენილობები სასმელების
 დასამზადებლად.

(111) M 2024 37841 R
 (151) 2024 01 30
 (181) 2034 01 30
 (210) AM 126481
 (220) 2024 01 16
 (732) შპს „ბეთ ჰოტელ ბათუმი“
 სოფ. ტაბახმელა, თბილისი-კოჯორის
 გზატ. 28, თბილისი, საქართველო
 (740) გიორგი თაქთაქიშვილი
 (540)

BET25

(591) შავ-თეთრი
 (511)
 43 – დროებითი საცხოვრებელი უზრუნველყოფა; სასტუმროს მომსახურება; სასტუმროში საცხოვრებელით მომსახურება; დასასვენებელი სახლებით უზრუნველყოფა; საკურორტო სასტუმროს მომსახურება; საკვებითა და სასმლით უზრუნველყოფა; საკვებისა და სასმლის მომზადების მომსახურება; რესტორნის მიერ გაწეული მომსახურება; საკვების შეკვთით დამზადებისა და ადგილზე მიტანის მომსახურება (ქეითერინგი); ბარის მიერ გაწეული მომსახურება; სასაუზმეების მიერ გაწეული მომსახურება; კაფეტერიების მიერ გაწეული მომსახურება; ჩაის ოთახები; ბისტრო; პიცერია; ბარ-რესტორნების მიერ გაწეული მომსახურება; თვითმომსახურების რესტორნების მიერ გაწეული მომსახურება; მობილური რესტორნების მიერ გაწეული მომსახურება; საკვებითა და სასმლით უზ-

რუნველყოფა ინტერნეტ-კაფეებში; რესტორნები საკვების გატანის მომსახურებით; ქველმოქმედების მომსახურება, კერძოდ, საკვებისა და სასმელის დარიგება გაჭირვებულებისათვის; რესტორნებსა და ბარებში საკვებითა და სასმლით უზრუნველყოფა; დროებითი რესტორნების მიერ გაწეული მომსახურება; საკვებისა და სასმელის გატანის მომსახურება, კერძოდ, რესტორნიდან გატანის მომსახურება თვითონ ან მიტანით; წვეულების მომსახურება.

- (111) M 2024 37842 R
- (151) 2024 01 30
- (181) 2034 01 30
- (210) AM 126497
- (220) 2024 01 18
- (732) კერძო სააქციო საზოგადოება „ზაპოროჟაბრაზივ“
ოლექსია პორადის ქ.44, ზაპორიჟია, ზაპორიჟიის ოლქი, 69000, უკრაინა
- (740) ნუგზარ ქსოვრელი
- (540)



- (591) თეთრი, მუქი ლურჯი
- (531) 26.01.18; 26.07.05; 27.05.01; 29.01.12
- (511)

8 – ხელის ინსტრუმენტები; მჭრელი იარაღები; საჭრელი დისკოები; სახეხი ინსტრუმენტები; სახეხი დისკოები; სალესი ქვეები, სალესი ძელაკები, საპრიალეხელი ხელსაწყოები, ზუმფარინი ქარგოლები, აბრაზიული დამუშავების საშუალებები, ასალესი ინსტრუმენტები, ქარგოლები.

- (111) M 2024 37843 R
- (151) 2024 01 30
- (181) 2034 01 30
- (210) AM 126570
- (220) 2024 01 24
- (732) შპს „აირზენა“
აეროპორტის დასახ. 79, 0158, თბილისი, საქართველო
- (540)



- (591) EA0E0E წითელი, ღია რუხი
- (531) 18.05.01; 18.05.03; 26.13.25; 27.05.01; 29.01.12
- (511)
- 37 – თვითმფრინავების შეკეთება და ტექნიკური მომსახურება.
- 39 – მგზავრთა გადაყვანა, ბარგის და ტვირთის გადაზიდვა საავიაციო საშუალებებით.

- (111) M 2024 37844 R
- (151) 2024 01 30
- (181) 2034 01 30
- (210) AM 126571
- (220) 2024 01 24
- (732) შპს „აირზენა“
აეროპორტის დასახ. 79, 0158, თბილისი, საქართველო
- (540)



- (591) წითელი, ღია რუხი
- (531) 18.05.01; 18.05.03; 26.13.25; 28.19; 29.01.12
- (511)
- 37 – თვითმფრინავების შეკეთება და ტექნიკური მომსახურება.
- 39 – მგზავრთა გადაყვანა, ბარგის და ტვირთის გადაზიდვა საავიაციო საშუალებებით.

საერთაშორისო სასაქონლო ნიშნები, რომლებზეც გამოტანილია გადაწყვეტილება დაცვის მინიჭების შესახებ

გადაწყვეტილების გასაჩივრება შესაძლებელია საქპატენტის სააპელაციო პალატაში გამოქვეყნებიდან 3 თვის ვადაში ან მცხეთის რაიონული სასამართლოს ადმინისტრაციულ საქმეთა კოლეგიაში 1 თვის ვადაში (მის.: ქ. მცხეთა, სამხედროს ქ. №17).

(260) AM 2024 121009 A

(800) 1705041

(151) 2022 11 09

(891) 2022 11 09

(731) HYUNDAI MOTOR COMPANY

12, Heolleung-ro, Seocho-gu, Seoul 06797,

Republic of Korea

(540)



(591) Blue

(531) 24.11.18; 24.11.25; 26.01.02; 26.01.03;

26.01.18; 27.05.01; 27.05.09; 29.01.04

(511)

39 – Emergency automobile towing; leasing of rental car; providing transportation information; providing information relating to car transport; car rental; tracking of automobile fleets using electronic navigation and locating devices [transport information]; towing and transportation of cars as part of vehicle breakdown services; car sharing services; transport; carpooling services; providing information via the internet relating to the leasing of automobiles; rental of GPS equipment for navigation purposes; rental of safety seats for children, for vehicles; rental of airplanes; renting of vehicles; providing information relating to air transport; providing information relating to vehicle driving services; reservation services for vehicle rental; car rental, garage and parking space rental; providing information relating to vehicle parking services; reservation of parking spaces; transportation of passengers and passengers' luggage; providing information about transport services; logistics services consisting of the storage, transportation and delivery of goods; transport, delivery, packaging, and storage of goods; providing road and traffic information; inspection of vehicles before transport; storage of energy and fuels; depot services for the storage of vehicles; rental of wheelchairs; travel consultancy; travel organization; providing information relating to travel and sightseeing travel tours; booking agency services for travel; travel reservation; travel reservation and travel information services; conducting of sightseeing travel tours by automobiles; physical storage of electronically stored data, documents, digital photographs, music, images, video, and computer games; storage, distribution and supply of energy and fuel; providing information relating to the distribution of electricity; storage and distribution of electricity; GPS navigation

services; technical advice relating to transportation logistics; vehicle transport; vehicle leasing services; supply chain logistics and reverse logistics services consisting of the storage, transportation and delivery of goods for others by air, rail, ship or truck.

(260) AM 2024 121943 A

(800) 1716918

(151) 2023 01 06

(891) 2023 01 06

(731) WILMAX LIMITED

49 Bromley Street, LONDON E1 0NB,

United Kingdom

(540)

WILMAX

(591) Black, white

(511)

20 – Furniture, mirrors, picture frames; containers, not of metal, for storage or transport; unworked or semi-worked bone, horn, whalebone or mother-of pearl; shells; meerschaum; yellow amber.

24 – Textiles and substitutes for textiles; household linen; curtains of textile or plastic.

35 – Advertising; business management; business administration; office functions.

(260) AM 2024 121948 A

(800) 1717273

(151) 2022 11 17

(891) 2022 11 17

(731) ZF FRIEDRICHSHAFEN AG

Löwentaler Str. 20, 88046 Friedrichshafen,

Germany

(540)



(591) Black, white

(531) 27.05.01

(511)

9 – Computer software for providing transportation services of passengers and goods; computer software for communicating with robotic transport vehicles; mobile apps related to transportation services of passengers and goods; data, documents, information, video, sound, text and other media or multi-media, all being electronically recorded or downloadable from

the internet or other communications networks related to transportation services of passengers and goods; computer software for tracking, monitoring and remotely controlling vehicles; mobile application for scheduling, tracking, monitoring, and retrieving deliveries; computer operating systems in the field of automobiles, namely, an operating system for use in autonomous vehicles and vehicles with intelligent driver assistance system, for turning standard vehicles into autonomous vehicles and vehicles with intelligent driver assistance system, and for the operation of autonomous and vehicles with intelligent driver assistance system; computer software in the field of automobiles, namely, software for use in vehicles to facilitate the transmission of data between vehicles and between vehicles and another application; open platforms, computer software systems and application programming interface (api) software for use in the development of computer operating systems for driving, navigating, parking and monitoring autonomous cars and driverless cars with intelligent driver assistance systems; downloadable computer software platforms and recorded computer software platforms for use in computer operating systems for driving, navigating, parking and monitoring autonomous cars and driverless cars; artificial intelligence software, virtual assistant software and computer systems for driverless cars with intelligent driver assistance system; artificial intelligence and machine learning software in the field of autonomous driving and intelligent driver assistance; computer software for voice, speech, facial, image, motion and gesture recognition and for data collection, processing, conversion and output for use in automated and autonomous driving assistance systems.

12 – Robotic transport vehicles; apparatus for locomotion by land, air or water; autonomous, remotely-controlled and self-driving vehicles; robotic vehicles; parts and fittings for the aforesaid goods.

39 – Transport and delivery of passengers and goods; collection, storage, transportation, arranging of transportation and delivery of packets, packages, parcels, letters, messages, newspapers, periodical publications, freight and transportation of passengers and goods; courier services; advice and proof of delivery services related to transportation services of passengers and goods; rental of vehicles; freight forwarding; warehousing; rental of warehouses.

42 – Platform as a service (PAAS) providing access to source codes and software in the fields of autonomous vehicles, smart vehicles, Internet of vehicles and intelligent transportation; platform as a service (PAAS) providing a platform for the development of source codes and software in the fields of autonomous vehicles, smart vehicles, Internet of vehicles and intelligent transportation; research, design, development, engineering, installation, updating, maintenance and consulting of open platforms, computer software systems,

application programming interface (API) and operating systems in the field of autonomous driving, of artificial intelligence software and computer systems for driverless cars and of computer operating systems for driving, navigating, parking and monitoring driverless cars; development of computer software application solutions in the field of autonomous driving and driving assistance.

(260) AM 2024 121956 A
 (800) 1717492
 (151) 2023 02 07
 (891) 2023 02 07
 (731) TOYOTA MOTOR EUROPE, en abrégé TME, société anonyme
 Avenue du Bourget, 60, B-1140 Brussel, Belgium
 (540)

eZone

(591) Black, white
 (511)
 9 – Cruise controls for vehicles; vehicle automatic driving control devices; vehicle navigation systems featuring interactive displays; multimedia navigation system for vehicles; GPS navigation systems; vehicle control software; software allowing geofencing functionality; electrical measuring, recording, monitoring, switching devices; computer hardware, peripherals and software for control, monitoring and recording; navigation, guidance, tracking, targeting and map making devices; measuring, detecting and monitoring instruments, indicators and controllers; all of the aforesaid goods being exclusively for use in the fields of car powertrain and driving mode surveillance and control.
 12 – Vehicles; plug-in hybrid cars; parts and fittings for vehicles.

(260) AM 2024 121979 A
 (800) 1717952
 (151) 2022 11 17
 (891) 2022 11 17
 (731) Evonik Operations GmbH
 Rellinghauser Str. 1-11, 45128 Essen, Germany
 (540)

Spherilex

(591) Black, white
 (511)
 1 – Silicon dioxide and silicates.

(260) AM 2024 122085 A
 (800) 1719545
 (151) 2023 02 10
 (891) 2023 02 10
 (731) Jinhua Vikiyi Arts & Crafts Co., Ltd.

Floor 1, Unit 3, Building 30, District 2,
Dasanlitang, Beiyuan Street, Yiwu City,
Zhejiang Province, China

(540)

Vikiyi

(591) Black, white

(531) 01.01.04; 01.01.09; 27.05.01; 27.05.07

(511)

3 – Facial cleansing milk; shoe cream; essential oils; false eyelashes; cosmetic preparations for eyelashes; cosmetics; toothpaste; incense; air fragrancing preparations; lipsticks; liquid foundation.

(260) AM 2024 122163 A

(800) 1720271

(151) 2023 02 21

(891) 2023 02 21

(731) Sovereign Brands, L.L.C.

1300 Old Skokie Valley Road, Highland Park
US-DE 60035, USA

(540)

BARDOT

(591) Black, white

(511)

33 – Alcoholic beverages (except beer); preparations for making alcoholic beverages.

(260) AM 2024 122382 A

(800) 1577402

(151) 2020 12 22

(891) 2023 03 09

(731) VENUS MANAGEMENT PTE. LTD.

111 NORTH BRIDGE ROAD, #21-03
PENINSULA PLAZA, SINGAPORE 179098,
Singapore

(540)

Pragon

(591) Black, white

(511)

34 – Cigarette cases; cigarette filters; cigarette holders; cigarette paper; cigarettes; cigars; electronic cigarettes; flavourings, other than essential oils, for use in electronic cigarettes; lighters for smokers; tobacco.

(260) AM 2024 122456 A

(800) 1724345

(151) 2022 11 02

(891) 2022 11 02

(731) Euro Games Technology Ltd.

4, "Maritsa" Str., "Vranya-Lozen-Triugulnika",
BG-1151 Sofia, Bulgaria

(540)



(591) Yellow, orange, green, black and white

(531) 02.09.01; 05.03.06; 27.05.03; 27.05.17;
29.01.15

(511)

9 – Operating computer software for main frame computers; monitors (computer hardware); computer hardware; apparatus for recording images; monitors (computer programs); computer game programs; recorded computer game programs; apparatus for recording, transmission or reproduction of sound or images; communications servers (computer hardware); electronic components for gambling machines; computer application software featuring games and gaming; computer software for the administration of on-line games and gaming; computer hardware for games and gaming; electronic components and computer software for gambling, gambling machines, gambling games on the internet and via telecommunication network; computer systems; computer operating system software; computer terminals; interactive terminals; multimedia terminals; electronic terminals for generating lottery tickets; interactive touch screen terminals; computer touchscreens; electronic display panels; liquid crystal display screens; digital signage display panels; multimedia software; multimedia apparatus and instruments; interactive multimedia software for playing games; computer screens; led large-screen displays; liquid crystal displays [lcds] for home theatres; media streaming software; computer application software for streaming audio-visual media content via the internet; software; computer gaming software; computer software packages; computer operating system software; computer software, recorded; software drivers; virtual reality software; games software; entertainment software for computer games; computer programs for network management; electronic lottery tickets; computer software platforms; operating systems; interactive computer systems; operating system programs; computer game software for use with on-line interactive games; interactive casino games provided through a computer or mobile platform; software for slot machines, betting software, software for video slot games, for casino games, for gambling and bingo games, provided online or through computer networks and that can be played on any type of computer device, including arcade games, personal computers, portable devices and mobile phones; automated ticket printing apparatus; automatic ticket dispensing machines; lottery ticket dispensing apparatus; electronic ticket examination machines.

28 – Gaming machines for gambling; chips for gambling; mah-jong; arcade games; gambling machines

operating with coins, notes and cards; games; electronic games; parlor games; gaming chips; gaming tables; slot machines [gaming machines]; LCD game machines; slot machines and gaming devices; coin-operated amusement machines; roulette chips; poker chips; chips and dice [gaming equipment]; gaming equipment for casinos; roulette tables; gaming roulette wheels; casino games; gambling machines and amusement machines, automatic and coin-operated; coin-operated amusement machines and / or electronic coin-operated amusement machines with or without the possibility of gain; boxes for coin-operated amusement machines, slot machines and gaming machines; electronic or electrotechnical amusement machines and apparatus, gaming machines, coin-operated entertainment machines; housings for coin-operated amusement machines, gaming equipment, gaming machines, machines for gambling; electropneumatic and electrical gambling machines (slot machines); lottery games; electronic targets for games and sports; parlor game equipment and accessories not included in other classes, in particular tokens, chips, marbles; parlor games, apparatus equipment and accessories therefor, not included in other classes, in particular electronic targets, backgammon, scratch cards, playing cards, lottery cards, dice; lottery tickets; printed lottery tickets; lottery scratch cards; scratch cards for playing lottery games.

41 – Gambling; entertainment services related to gambling; gaming services for entertainment purposes; casino, gaming and gambling services; training in the development of software systems; provision of gaming equipment for gambling halls; providing casino equipment [gambling]; gaming machine entertainment services; providing casino facilities [gambling]; providing halls with gaming machines; amusement arcade services; games equipment rental; rental of gaming machines; providing amusement arcade services; rental of gaming machines with images of fruits; editing or recording of sounds and images; sound recording and video entertainment services; hire of sound reproducing apparatus; provision of gaming equipment for casinos; providing of casino facilities; online gambling services; casino, gaming and gambling services; providing amusement arcade services, on-line casino services and on-line betting services via websites; on-line interactive entertainment; on-line casino services; online game services through mobile devices; providing online entertainment in the nature of game tournaments; providing on-line information in the field of computer gaming entertainment; sports betting services; online sports betting services; providing on-line computer games and games of chance; lottery services; organization of lotteries; conducting lotteries; prize draws [lotteries]; conducting lotteries for others; providing slot machine parlors; rental of slot machines [gaming machines].

42 – Computer software technical support services; troubleshooting of computer software problems; provision of technical support in the supervision of computing networks; provision of technical support in the operation of computing networks; technical support services relating to computer software and applications; technical supervision and inspection; monitoring of computer systems by remote access; machine condition monitoring; installation, repair and maintenance of computer software; design, maintenance and updating of computer software; installation, setting up and maintenance of computer software; design, maintenance, development and updating of computer software; installation and customisation of computer applications software; technical consultancy relating to the installation and maintenance of computer software; computer system monitoring services; design of graphic software systems; development of interactive multimedia software; design and development of computer hardware; advice relating to the design of computer hardware; advisory and information services relating to the design and development of computer hardware; design, development and testing of computer software and hardware, in particular for gambling, casino games and betting.

(260) AM 2024 122471 A

(800) 1724853

(151) 2022 12 29

(891) 2022 12 29

(731) Sanovel İlaç Sanayi ve Ticaret Anonim Sirketi
İstinye Mah. Balabandere Cad., 14-1 Sarıyer,
İstanbul, Türkiye

(540)

ROPSAL

(591) Black, white

(531) 27.05.01

(511)

5 – Pharmaceutical and veterinary preparations for medical purposes; chemical preparations for medical and veterinary purposes, chemical reagents for pharmaceutical and veterinary purposes; medicated cosmetics; dietary supplements for pharmaceutical and veterinary purposes; dietary supplements; nutritional supplements; medical preparations for slimming purposes; herbs and herbal beverages adapted for medicinal purposes; disinfectants; antiseptics; detergents for medical purposes; medicated soaps; disinfectant soaps; antibacterial hand lotions.

(260) AM 2024 122472 A

(800) 1724855

(151) 2023 01 26

(891) 2023 01 26

(731) MEDIOLANUM FARMACEUTICI S.p.A.
Via San Giuseppe Cottolengo 15, I-20143
Milano, Italy

(540)

MEDIOLANUM

(591) Black, white

(511)

5 – Pharmaceuticals; medicines.

(260) AM 2024 122475 A

(800) 563161

(151) 1990 11 06

(891) 2022 12 20

(731) CARREFOUR

93 avenue de Paris, F-91300 MASSY, France

(540)



(591) Black, white

(531) 24.15.15; 24.15.21; 26.04.18; 27.05.08;
27.05.21

(511)

3 – Bleaching preparations and other substances for laundry use; cleaning, polishing, scouring and abrasive preparations; soaps; perfumery, essential oils, cosmetics, hair lotions; dentifrices.

4 – Industrial oils and greases; lubricants; dust-absorbing, wetting and binding products; fuels (including motor spirit) and illuminants; candles, wicks.

5 – Pharmaceutical, veterinary and sanitary products; dietetic substances adapted for medical use, food for babies; plasters, materials for dressings; material for stopping teeth and dental wax; disinfectants; products for destroying vermin; fungicides, herbicides.

16 – Paper, cardboard and goods made of these materials, not included in other classes; printed matter; bookbinding material; photographs; stationery; adhesives for stationery or household purposes; materials for artists; paintbrushes; typewriters and office requisites (except furniture); instructional or teaching material (except apparatus); plastic materials for packaging (not included in other classes); playing cards; printing type; printing blocks.

18 – Leather and imitation leather, goods made of these materials not included in other classes; animal skins and hides; trunks and suitcases; umbrellas, parasols and walking sticks; whips and saddlery.

21 – Household or kitchen utensils and containers (not of precious metal or coated therewith); combs and sponges; brushes (except paintbrushes); brush-making materials; articles for cleaning purposes; steel wool; unworked or semi-worked glass (except building glass); glassware, porcelain and earthenware not included in other classes.

24 – Fabrics and textile goods not included in other classes; bed and table covers.

29 – Meat, fish, poultry and game; meat extracts; preserved, dried and cooked fruit and vegetables; jellies, jams; eggs, milk and dairy products; edible oils and fats; salad dressings; canned foods.

30 – Coffee, tea, cocoa, sugar, rice, tapioca, sago, artificial coffee; flours and preparations made from cereals, bread, pastry and confectionery, edible ices; honey, treacle syrup; yeast, baking-powder; salt, mustard; vinegar, sauces (except dressings for salads); spices; ice for refreshment.

31 – Agricultural, horticultural and forestry products and grains, not included in other classes; live animals; fresh fruit and vegetables; natural seeds, plants and flowers; foodstuffs for animals, malt.

32 – Beers; mineral and aerated waters and other non-alcoholic drinks; fruit drinks and fruit juices; syrups and other preparations for making beverages.

33 – Alcoholic beverages (except beers).

(260) AM 2024 122513 A

(800) 1725112

(151) 2023 02 28

(891) 2023 02 28

(731) avandeo GmbH

Lindenstrasse 16, CH-6340 Baar, Switzerland

(540)



(591) Orange (HEX # FF2F00)

(531) 02.09.01; 27.05.01; 29.01.01

(511)

11 – Apparatus and installations for lighting, heating, cooling, steam generating, cooking, drying, ventilating, water distribution and sanitary installations.

20 – Furniture, mirrors, picture frames; transport or storage containers not of metal; bone, horn, whalebone or mother-of-pearl, unprocessed or semi-processed; shells; meerschaum; yellow amber.

24 – Textiles and substitutes thereof; household linen; curtains of textile or plastic materials.

27 – Carpets, rugs, mats and matting, linoleum and other materials for covering existing floors; wall hangings, not of textile materials.

35 – Advertising; commercial business administration, organization and management; office functions.

(260) AM 2024 122514 A

(800) 1725135

(151) 2022 12 26

(891) 2022 12 26

(731) Fujian Huanong Food Co., Ltd.
Lot A, JinGu East Industrial Park, ShaXian
County, SanMing, 365500 FuJian, China
(540)



(591) Black, white
(531) 01.15.15; 03.09.01; 03.09.10; 03.09.24;
27.05.01; 28.03
(511)
29 – Fish, not live; fish-based foodstuffs; fish meat,
dried.
30 – Fish sandwiches; pastries; hamburger sandwich-
es; taiyaki [Japanese fish-shaped cakes with various
fillings]; sushi; boxed lunches consisting of rice, with
added meat, fish or vegetables; pre-packaged lunches
consisting primarily of rice, and also including meat,
fish or vegetables; starch for food; cereal-based snack
food.

(260) AM 2024 122516 A
(800) 1725211
(151) 2022 11 16
(891) 2022 11 16
(731) Egis Gyógyszergyár Zrt.
Keresztúri út 30-38, H-1106 Budapest,
Hungary
(540)

EXVAL

(591) Black, white
(511)
5 – Pharmaceutical preparations for human use; die-
tetic substances adapted for medical use; dietary supple-
ments.

(260) AM 2024 122517 A
(800) 1725212
(151) 2022 11 16
(891) 2022 11 16
(731) Egis Gyógyszergyár Zrt.
Keresztúri út 30-38, H-1106 Budapest,
Hungary
(540)

ENTAXOR

(591) Black, white
(511)
5 – Pharmaceutical preparations for human use; die-
tetic substances adapted for medical use; dietary supple-
ments.

(260) AM 2024 122518 A
(800) 1725239
(151) 2023 03 17
(891) 2023 03 17
(731) IVE S.r.l.
Via Toscanini 53, I-20831 Seregno (MB), Italy
(540)



(591) Black, white
(531) 26.04.02; 26.04.09; 26.04.18; 26.04.24;
26.11.02; 26.11.08; 27.05.15
(511)
2 – Colours; varnishes; lacquers; finishing preparati-
ons in the nature of varnishes; paint primers; primer;
preparations for protecting wood against deteriorati-
on; mordants; resins for use in pigmentation; synthetic
resins for protection against corrosion; raw natural
resins for use in the manufacture of varnishes; raw
natural resins for use in the manufacture of lacquers.

(260) AM 2024 122593 A
(800) 1726003
(151) 2022 12 06
(891) 2022 12 06
(731) Zakrytoe aktsionernoe obshchestvo
"Starodvorskie kolbasy"
ul. Poliny Osipenko, d. 41, of. 210, RU-600009
g. Vladimir, Russian Federation
(540)

Молокуши

(591) Black, white
(531) 28.05
(511)
29 – Preserved peppers; aloe vera prepared for human
consumption; alginates for culinary purposes; ancho-
vy, not live; peanuts, prepared; artichokes, preserved;
albumen for culinary purposes; white of eggs; beans,
preserved; soya beans, preserved, for food; broth; gin-
ger jam; ham; fatty substances for the manufacture of
edible fats; toasted laver; edible birds' nests; sea-cucu-
mbers, not live; peas, preserved; mushrooms, preser-
ved; guacamole; game, not live; gelatine; meat jellies;
jellies for food; fruit jellies; yolk of eggs; coconut fat;
bone oil for food; lard; suet for food; edible fats; curd;
fruit-based snack food; milk substitutes; charcuterie;
raisins; caviar; eggplant paste; vegetable marrow
paste; fish roe, prepared; yogurt; galbi [grilled meat
dish]; sauerkraut; kefir; kimchi; isinglass for food;
clams, not live; potato-based dumplings; milk shakes;
black pudding; onion rings; arrangements of proces-

sed fruit; compotes; meat, canned; vegetables, canned; fish, canned; fruits, canned; broth concentrates; corn dogs; gherkins; shrimps, not live; prawns, not live; buttercream; croquettes; silkworm chrysalis for human consumption; sweet corn, processed; kumys; spiny lobsters, not live; lecithin for culinary purposes; salmon, not live; onions, preserved; margarine; marmalade; oils for food; peanut butter; cocoa butter for food; coconut oil for food; coconut butter; corn oil for food; sesame oil for food; linseed oil for food; extra virgin olive oil for food; olive oil for food; palm oil for food; palm kernel oil for food; sunflower oil for food; rape oil for food; butter; soya bean oil for food; mussels, not live; almonds, ground; animal marrow for food; mollusks, not live; milk; peanut milk; peanut milk for culinary purposes; coconut milk; coconut milk for culinary purposes; almond milk; almond milk for culinary purposes; oat milk; rice milk; rice milk for culinary purposes; protein milk; condensed milk; soya milk; powdered milk; fish meal for human consumption; vegetable mousses; fish mousses; fruit pulp; meat; meat, preserved; freeze-dried meat; chicken nuggets; milk beverages, milk predominating; peanut milk-based beverages; coconut milk-based beverages; almond milk-based beverages; edible insects, not live; sausage casings, natural or artificial; pieces of chicken fried in batter; vegetables, preserved; freeze-dried vegetables; vegetables, dried; vegetables, cooked; potato fritters; olives, preserved; lobsters, not live; flavored nuts; candied nuts; coconut, desiccated; nuts, prepared; tomato paste; liver pâté; pectin for culinary purposes; liver; pickles; jams; powdered eggs; milk products; fish-based foodstuffs; soured milk; poultry, not live; breaded chicken pieces; bulgogi; pollen prepared as foodstuff; cranberry compote; tomato purée; apple purée; crayfish, not live; crustaceans, not live; fish, preserved; fish, not live; salted fish; fermented baked milk; vegetable salads; fruit salads; bacon; sardelki [sausages]; sardines, not live; pork; herrings, not live; seeds, prepared; sunflower seeds, prepared; cream [dairy products]; whipped cream; vegetable-based cream; fat-containing mixtures for bread slices; smetana; lemon juice for culinary purposes; tomato juice for cooking; vegetable juices for cooking; salted meats; sausages; sausages in batter; hot dog sausages; preparations for making bouillon; preparations for making soup; nut-based spreads; tripe; soups; vegetable soup preparations; whey; cheese; tahini; tofu; truffles, preserved; tuna, not live; oysters, not live; falafel; milk ferments for culinary purposes; rennet; fish fillets; dates; frosted fruits; frozen fruits; fruit, preserved; fruit preserved in alcohol; fruit, stewed; hazelnuts, prepared; potato flakes; hummus; fruit peel; preserved garlic; lentils, preserved; potato chips; low-fat potato chips; fruit chips; shpikachki [sausages]; non-alcoholic eggnog; seaweed extracts for food; meat extracts; edible ant larvae, prepared; berries, preserved; snail eggs for consumption; eggs; yakitori.

30 – Vanilla flavorings for culinary purposes; flavorings, other than essential oils, for cakes; flavorings, other than essential oils, for beverages; coffee flavorings; food flavorings, other than essential oils; star aniseed; baozi; cereal bars; high-protein cereal bars; pancakes; noodle-based prepared meals; freeze-dried dishes with the main ingredient being pasta; freeze-dried dishes with the main ingredient being rice; buns; bread rolls; edible rice paper; edible paper; burritos; vanillin [vanilla substitute]; vareniki [stuffed dumplings]; waffles; vermicelli; natural sweeteners; sausage binding materials; binding agents for ice cream; sea water for cooking; seaweed [condiment]; malt biscuits; cloves [spice]; mirror icing [mirror glaze]; cake frosting [icing]; glucose for culinary purposes; mustard; gluten additives for culinary purposes; yeast; thickening agents for cooking foodstuffs; leaven; rice-based snack food; cereal-based snack food; coffee substitutes; vegetal preparations for use as coffee substitutes; dressings for salad; fruit jellies [confectionery]; candy decorations for cakes; confectionery for decorating Christmas trees; cakes; pastries; peanut confectionery; almond confectionery; pasta; ginger [spice]; frozen yogurt [confectionery ices]; cocoa; cream of tartar for culinary purposes; capers; caramels [sweets]; curry [spice]; ketchup [sauce]; prepared rice rolled in seaweed; quiches; gluten prepared as foodstuff; flour-based dumplings; sweets; liquorice [confectionery]; peppermint sweets; dulce de leche; cinnamon [spice]; coffee; unroasted coffee; starch for food; crackers; custard; hominy grits; semolina; oatmeal; crushed barley; groats for human food; ice cubes; corn, milled; corn, roasted; meat pies; turmeric; couscous; noodles; ice for refreshment; ice, natural or artificial; edible ices; candies; rice cakes; mayonnaise; macarons; macaroni; maltose; hominy; piccalilli; marinades; marzipan; honey; miso [seasoning]; royal jelly; ice cream; bean meal; tapioca flour; potato flour; corn flour; nut flours; flour; wheat flour; soya flour; barley meal; confectionery in the form of mousses; chocolate mousses; muesli; mint for confectionery; cocoa beverages with milk; coffee beverages with milk; coffee-based beverages; cocoa-based beverages; chamomile-based beverages; tea-based beverages; chocolate beverages with milk; chocolate-based beverages; infusions, not medicinal; crushed oats; husked oats; savory pancakes; onigiri; nutmegs; chocolate-coated nuts; stick liquorice [confectionery]; pastilles [confectionery]; molasses for food; pâtés en croûte; pelmeni [dumplings stuffed with meat]; khinkali [stuffed dumplings]; manti [stuffed dumplings]; allspice; peppers [seasonings]; pesto; cookies; petit-beurre biscuits; bibimbap [rice mixed with vegetables and beef]; pies; pizzas; meat gravies; fondants [confectionery]; popcorn; powders for making ice cream; baking powder; mustard meal; pralines; aromatic preparations for food; condiments; meat tenderizers for household purposes; cereal preparations; oat-based food; bee glue; gingerbread; spices; petits fours [cakes]; rice pudding;

puddings; cake powder; fruit coulis [sauces]; ravioli; ramen; chewing gum; relish [condiment]; rice; instant rice; wheat germ for human consumption; spring rolls; sago; palm sugar; sugar; sesame seeds [seasonings]; linseed for culinary purposes [seasoning]; processed seeds for use as a seasoning; aniseed; agave syrup [natural sweetener]; golden syrup; confectionery; savory pancake mixes; baking soda [bicarbonate of soda for cooking purposes]; malt for human consumption; salt for preserving foodstuffs; cooking salt; celery salt; sherbets [ices]; ham glaze; soya sauce; tomato sauce; sauces [condiments]; pasta sauce; spaghetti; seasonings; chocolate-based spreads; chocolate spreads containing nuts; preparations for stiffening whipped cream; rusks; breadcrumbs; sushi; senbei [rice crackers]; sandwiches; tabbouleh; tacos; tapioca; tarts; dough; pastry dough; almond paste; rice pulp for culinary purposes; cake dough; tortillas; garden herbs, preserved [seasonings]; chocolate decorations for cakes; vinegar; beer vinegar; ferments for pastes; halvah; bread; unleavened bread; chips [cereal products]; corn flakes; oat flakes; hot dog sandwiches; flowers or leaves for use as tea substitutes; jiaozi; chicory [coffee substitute]; tea; iced tea; chutneys [condiments]; chebureki [deep-fried pies]; minced garlic [condiment]; cheeseburgers [sandwiches]; chow-chow [condiment]; saffron [seasoning]; chocolate; malt extract for food; essences for foodstuffs, except etheric essences and essential oils; husked barley.

(260) AM 2024 122603 A
 (800) 1726177
 (151) 2022 10 06
 (891) 2022 10 06
 (731) SU-Çİ TEKSTİL İNŞAAT GIDA
 MADENCİLİK VE TURİZM DIŞ TİCARET
 LİMİTED ŞİRKETİ
 Mehmet Nesih Özmen Mahallesi, Fidan Sokak,
 16 16, Güngören, İstanbul, Türkiye

(540)

Levure

(591) Black, white
 (531) 27.05.01
 (511)

25 – Clothing, including underwear and outerclothing, other than special purpose protective clothing; socks, mufflers [clothing], shawls, bandanas, scarves, belts [clothing]; footwear, shoes, slippers, sandals; headgear, hats, caps with visors, berets, caps [headwear], skull caps.

35 – The bringing together, for the benefit of others, of a variety of goods, namely, clothing, including underwear and outerclothing, other than special purpose protective clothing, socks, mufflers [clothing], shawls, bandanas, scarves, belts [clothing], footwear, shoes, slippers, sandals, headgear, hats, caps with visors, berets, caps [headwear], skull caps, enabling custo-

mers to conveniently view and purchase those goods, such services may be provided by retail stores, wholesale outlets, by means of electronic media or through mail order catalogues.

(260) AM 2024 122604 A
 (800) 1726187
 (151) 2022 12 05
 (891) 2022 12 05
 (731) Euro Games Technology Ltd.
 4, "Maritsa" Str., "Vranya-Lozen-Triugulnika",
 BG-1151 Sofia, Bulgaria

(540)



(591) Red, white, silver and black
 (531) 27.05.01; 27.05.02; 27.05.03; 27.05.09;
 27.05.10; 29.01.14

(511)

9 – Software; computer gaming software; computer software packages; computer operating system software; computer software, recorded; software drivers; virtual reality software; games software; entertainment software for computer games; computer programs for network management; operating computer software for main frame computers; monitors (computer hardware); computer hardware; apparatus for recording images; monitors (computer programs); computer game programs; computer programs for recorded games; apparatus for recording, transmission or reproduction of sound or images; communications servers [computer hardware]; electronic components for gambling machines; computer application software featuring games and gaming; computer software for the administration of on-line games and gaming; computer hardware for games and gaming; hardware and software for gambling, gambling machines, gambling games on the Internet and via telecommunication network.

28 – Gaming machines for gambling; chips for gambling; mah-jong; arcade games; gambling machines operating with coins, notes and cards; games; electronic games; parlor games; gaming chips; gaming tables; slot machines [gaming machines]; LCD game machines; slot machines and gaming devices; coin-operated amusement machines; roulette chips; poker chips; chips and dice [gaming equipment]; gaming equipment for casinos; roulette tables; gaming roulette wheels; casino games; gambling machines and amusement machines, automatic and coin-operated; coin-operated amusement machines and/or electronic coin-operated amusement machines with or without the possibility of gain; boxes for coin-operated machines, slot machines and gaming machines; electronic or electrotechnical amusement machines and apparatus, gaming machines, coin-operated entertainment machines; housings for coin-operated machines, gaming

equipment, gaming machines, machines for gambling; electropneumatic and electrical gambling machines (slot machines).

41 – Gambling; entertainment services related to gambling; gaming services for entertainment purposes; casino, gaming and gambling services; training in the development of software systems; provision of gaming equipment for gambling halls; providing casino equipment [gambling]; gaming machine entertainment services; providing casino facilities [gambling]; gaming hall services; amusement arcade services; games equipment rental; rental of gaming machines; providing amusement arcade services; rental of gaming machines with images of fruits; editing or recording of sounds and images; sound recording and video entertainment services; hire of sound reproducing apparatus; provision of gaming equipment for casinos; providing of casino facilities; online gambling services; casino services; provision of gaming facilities, gaming hall facilities, Internet casinos and online gambling services.

(260) AM 2024 122605 A

(800) 1726201

(151) 2022 12 14

(891) 2022 12 14

(731) TOYOBO CO., LTD.

13-1, Umeda 1-chome, Kita-ku, Osaka-shi,

Osaka 530-0001, Japan

(540)

TOYOBO MC

(591) Black, white

(511)

1 – Chemical preparations for scientific purposes, other than for medical or veterinary use; ferments for chemical purposes; chemical reagents, other than for medical or veterinary purposes; stem cells other than for medical or veterinary purposes; industrial chemicals; chemical additives for use in manufacture; enzymes for industrial purposes; enzyme preparations for industrial purposes; chemical substances for analyses in laboratories, other than for medical or veterinary purposes; catalysts; biological tissue cultures other than for medical or veterinary purposes; glues and adhesives for industrial purposes; plant growth regulating preparations; agricultural chemicals, except fungicides, herbicides, insecticides and parasiticides; fertilizers; ceramic glazings; priming putty; higher fatty acids; alkaline metals; rare earths; fissionable material for nuclear energy; non-metallic minerals; chemical preparations for use in photography; sensitized paper; photosensitive plates; chemical preparations for use in photography; sensitized films, unexposed; reagent paper, other than for medical or veterinary purposes; artificial sweeteners; flour and starch for industrial purposes; plastics [raw materials]; synthetic resins, unprocessed; artificial resins, unprocessed; plastics, un-

processed; wood pulp; biological preparations, other than for medical or veterinary purposes; fatty acids; astatine; alkaline-earth metals; radioactive elements for scientific purposes; silicon; fuel for nuclear reactors; metalloids; sulfur; borax; by-products of the processing of cereals for industrial purposes; bacteriological preparations for acetification; bacteriological preparations, other than for medical and veterinary use; preparations of microorganisms, other than for medical and veterinary use; dendrimer-based polymers for use in the manufacture of capsules for pharmaceuticals; preparations of trace elements for plants; soil for growing; potting soil; topsoil; glaziers' putty; chimney cleaners, chemical; detergents for use in manufacturing processes; transmission fluid; transmission oil; power steering fluid; brake fluid; fluids for hydraulic circuits; milk ferments for chemical purposes; milk ferments for the food industry; cultures of microorganisms, other than for medical and veterinary use; ceramic compositions for sintering [granules and powders]; photosensitive resin film; photosensitive resin plate for printing; electrically conductive adhesives, other than for household or stationery purposes; vegetable aggregate for plaster [susa].

(260) AM 2024 122641 A

(800) 1609264

(151) 2021 06 17

(891) 2023 02 22

(731) SHENZHEN CHUANG XIN WEI BICYCLE CO., LTD

Floor 1, 2 and 3, Building B, No. 10, Xingye

Second Road, Fenghuang Community, Fuyong

Street, Baoan District, Shenzhen, 518103

Guangdong, China

(540)



(591) Black, white

(531) 24.01.25; 26.05.01; 26.05.12

(511)

12 – Cars; bicycle wheel rims; mopeds; electric bicycles; bicycles; bicycle frames; bicycle wheels; bicycle tyres; anti-theft devices for vehicles; motorcycles.

(260) AM 2024 122642 A

(800) 1650088

(151) 2021 12 30

(891) 2023 04 06

(731) ZHEJIANG GEELY HOLDING GROUP CO., LTD.

1760 Jiangling Road, Binjiang District,
Hangzhou, Zhejiang, China

(540)

ZEEKR

(591) Black, white

(511)

39 – Vehicle breakdown towing services; car transport; boat rental; delivery of goods; vehicle rental; piloting; chauffeur services; courier services [messages or merchandise]; escorting of travelers; physical storage of electronically stored data or documents.

(260) AM 2024 122643 A

(800) 1650702

(151) 2022 02 04

(891) 2023 03 22

(731) Limited Liability Company "NTS "Gradient"
ul. Borisa Galushkina, 14, korp. 1, RU-129301
Moscow, Russian Federation

(540)

Influence Beauty

(591) Black, white

(511)

3 – Aromatics [essential oils]; balms, other than for medical purposes; basma [cosmetic dye]; lip glosses; nail glitter; petroleum jelly for cosmetic purposes; cotton wool impregnated with make-up removing preparations; adhesives for cosmetic purposes; scented water; lavender water; micellar water; toilet water; massage gels, other than for medical purposes; make-up; perfumes; greases for cosmetic purposes; perfumery; decorative transfers for cosmetic purposes; eyebrow pencils; cosmetic pencils; adhesives for affixing false eyelashes; cosmetic dyes; body paint for cosmetic purposes; cosmetic creams; skin whitening creams; nail varnish; liquid latex body paint for cosmetic purposes; lotions for cosmetic purposes; beauty masks; oils for perfumes and scents; oils for cosmetic purposes; oils for toilet purposes; essential oils; essential oils of cedarwood; essential oils of lemon; essential oils of citron; bergamot oil; gaultheria oil; jasmine oil; lavender oil; almond oil; rose oil; almond milk for cosmetic purposes; cleansing milk for toilet purposes; cakes of toilet soap; almond soap; cosmetic kits; gel eye patches for cosmetic purposes; nail art stickers; false nails; eau de Cologne; hydrogen peroxide for cosmetic purposes; lipsticks; pomades for cosmetic purposes; cosmetic preparations for baths; bath preparations, not for medical purposes; eye-washes, not for medical purposes; make-up removing preparations; nail care preparations; collagen preparations for cosmetic purposes; aloe vera preparations for cosmetic purposes; sunscreen preparations; make-up powder; nail varnish removers; false eyelashes; tissues impregnated with cosmetic lotions; tissues impregnated

with make-up removing preparations; potpourris [fragrances]; bath salts, not for medical purposes; astringents for cosmetic purposes; eyebrow cosmetics; make-up preparations; sun-tanning preparations [cosmetics]; cosmetic preparations for eyelashes; cosmetic preparations for skin care; cosmetics; mascara; phytocosmetic preparations; terpenes [essential oils]; henna [cosmetic dye]; herbal extracts for cosmetic purposes.

(260) AM 2024 122644 A

(800) 1687661

(151) 2022 09 09

(891) 2023 03 29

(731) Seaboard Corporation

9000 W 67th St, Merriam KS 66202, USA

(540)

PRAIRIE FRESH

(591) Black, white

(526) FRESH

(511)

29 – Meat.

(260) AM 2024 122645 A

(800) 1717848

(151) 2022 11 16

(891) 2023 03 07

(731) ÇELİKLER GROUP DIŞ TİCARET
ANONİM ŞİRKETİ

GÖKEVLER MAH. 563. SK. 9 F, Esenyurt,
İstanbul, Türkiye

(540)

GO UP

(591) Black, white

(531) 27.05.01

(511)

32 – Beers; extracts of hops for making beer; mineral water, spring water, table water, soda water; fruit and vegetable juices, fruit and vegetable concentrates and extracts for making beverages, non-alcoholic soft drinks; energy drinks; protein-enriched sports beverages.

(260) AM 2024 122681 A

(800) 1727044

(151) 2023 04 04

(891) 2023 04 04

(731) COMPAGNIE FINANCIERE ET DE
PARTICIPATIONS ROULLIER (Société
Anonyme)

27 avenue Franklin Roosevelt, F-35400
Saint-Malo, France

(540)

MPPA DUO

(591) Black, white
(511)

1 – Chemical products for use in agriculture, horticulture, forestry; manures, soil fertilizers and soil conditioners.

5 – Disinfectants; fungicides, herbicides; products for destroying vermin.

(260) AM 2024 122682 A

(800) 1727089

(151) 2023 01 24

(891) 2023 01 24

(731) Limited Liability Company "Consortium-PIQ"
Oruzheyniy pereulok, d. 25, str. 1, pomesch.
I/etazh 1/komnata 21, RU-125047 Moscow,
Russian Federation

(540)

ДИБУФЕЛОН

(591) Black, white

(531) 28.05

(511)

5 – Pharmaceutical preparations; veterinary preparations.

(260) AM 2024 122691 A

(800) 1727438

(151) 2023 01 26

(891) 2023 01 26

(731) MOPAL AKSESUAR SANAYİ DIŞ TİCARET
LİMİTED ŞİRKET
Tahtakale Mh. Hasırcılar Cd., No:23/1 Fatih,
Istanbul, Türkiye

(540)

x-level

(591) Black, white

(531) 27.05.01

(511)

9 – Apparatus for recording, transmission or reproduction of sound or images, cameras, photographic cameras, television apparatus, video recorders, CD and DVD players and recorders, MP3 players, computers, desktop computers, tablet computers, microphones, loudspeakers, earphones, telecommunications apparatus, apparatus for the reproduction of sound or images, computer peripheral devices, cell phones, mobile phones, smart phones, covers for cell phones, mobile phones, smart phones, cases for smartphones; protective films adapted for smartphones, protective films, protective cases, protective covers adapted for cell phones, mobile phones, smart phones, accessories for mobile phones, smart phones, cell phones, telephone apparatus, computer printers, scanners [data processing equipment], photocopiers, battery chargers, smartphone chargers, battery chargers for cell phones, portable charger for smart phones; magnetic and opti-

cal data carriers and computer software and programmes recorded thereto, downloadable and recordable electronic publications, encoded magnetic and optical cards; antennas, satellite antennas, amplifiers for antennas, parts of the aforementioned goods; electronic components used in the electronic parts of machines and apparatus, semi-conductors, electronic circuits, integrated circuits, chips [integrated circuits], diodes, transistors [electronic], magnetic heads for electronic apparatus, electronic locks, photocells, remote control apparatus for opening and closing doors, optical sensors; eyeglasses, sunglasses, optical lenses and cases, containers, parts and components thereof; apparatus and instruments for conducting, transforming, accumulating or controlling electricity, electric plugs, junction boxes [electricity], electric switches, circuit breakers, fuses, lighting ballasts, battery starter cables, electrical circuit boards, electric resistances, electric sockets, transformers [electricity], electrical adapters, battery chargers, electric door bells, electric and electronic cables, batteries, electric accumulators.

(260) AM 2024 122692 A

(800) 1727471

(151) 2023 03 14

(891) 2023 03 14

(731) Mikro Kapital Group S.A.
10, Rue C.M. Spoo, L-2546 Luxembourg,
Luxembourg

(540)

Mikro Kapital

(591) Black, white

(531) 26.04.04; 26.04.09; 26.04.24; 27.05.01

(511)

36 – Financial, monetary and banking services; insurance services; real estate affairs; financing and credit services in the nature of loans, credits, financial and operational leasing; crowdfunding and peer-to-peer financing; financial transaction and payment services; financial management and research; safe deposit services; financial sponsorship; insurance underwriting; actuarial services; brokerage services; financial appraisals; cheque verification.

(260) AM 2024 122694 A

(800) 1727509

(151) 2023 03 28

(891) 2023 03 28

(731) Loskutov Dmitriy Gennadyevich
Rybatskiy pr., 43, 1, 183, RU-192076
Saint-Petersburg, Russian Federation

(540)

TARKOV

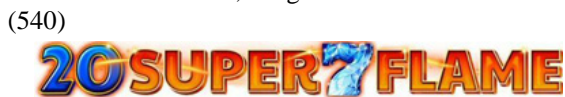
(591) Black, white
 (531) 02.01.02; 02.01.16; 27.05.01; 27.05.08;
 27.05.17

(511)
 9 – Compact discs, DVDs and other digital recording media; electronic publications, downloadable; downloadable image files; downloadable music files; animated cartoons; downloadable video recordings; computer software, recorded; computer programs, recorded; computer game software, downloadable; computer software [programs]; computer operating programs, recorded; pre-recorded video films; phonograph records; magnetic data media.

25 – Bandanas [neckerchiefs]; berets; trousers; jerseys [clothing]; waistcoats; sports jerseys; hosiery; hoods [clothing]; caps being headwear; combinations [clothing]; suits; masquerade costumes; jackets [clothing]; fishing vests; sports singlets; footwear; clothing; paper clothing; outerclothing; ready-made clothing; uniforms; overcoats; parkas; gloves [clothing]; fingerless gloves; headbands [clothing]; belts [clothing]; shirts; sweaters; knitwear [clothing]; headwear; tee-shirts; paper hats [clothing]; scarves; leisure suits; casual wear; ready-made linings [parts of clothing].

41 – Electronic desktop publishing; film directing, other than advertising films; rental of films and videos; providing films, not downloadable, via video-on-demand services; recording, production and distribution of films, video and audio recordings, radio and television programs; recording studio and film studio services for the production of multimedia presentations; providing online electronic publications, not downloadable; film production, other than advertising films; game services provided online from a computer network.

(260) AM 2024 122695 A
 (800) 1727536
 (151) 2022 10 05
 (891) 2022 10 05
 (731) Euro Games Technology Ltd.
 4, "Maritsa" Str., "Vranya-Lozen-Triugulnika",
 BG-1151 Sofia, Bulgaria



(591) Yellow, orange, red, blue, light blue, black and white

(531) 26.11.13; 27.05.02; 27.07.02; 29.01.14

(511)
 9 – Operating computer software for main frame computers; monitors (computer hardware); computer hardware; apparatus for recording images; monitors (computer programs); computer game programs; recorded computer game programs; apparatus for recording, transmission or reproduction of sound or images; communications servers (computer hardware); el-

ectronic components for gambling machines; computer application software featuring games and gaming; computer software for the administration of on-line games and gaming; computer hardware for games and gaming; hardware and software for gambling, gambling machines, gambling games on the Internet and via telecommunication network; computer systems; computer operating system software; computer terminals; interactive terminals; multimedia terminals; electronic terminals for generating lottery tickets; interactive touch screen terminals; computer touchscreens; electronic display panels; liquid crystal display screens; digital signage display panels; multimedia software; multimedia apparatus and instruments; interactive multimedia software for playing games; computer screens; LCD large-screen displays; liquid crystal displays [LCDs] for home theatres; media streaming software; computer application software for streaming audio-visual media content via the Internet; software; computer gaming software; computer software packages; computer operating system software; computer software, recorded; software drivers; virtual reality software; games software; entertainment software for computer games; computer programs for network management; electronic lottery tickets; computer software platforms; operating systems; interactive computer systems; operating system programs; computer game software for use with on-line interactive games; interactive casino games provided through a computer or mobile platform; software for slot machines, betting software, software for video slot games, for casino games, for gambling and bingo games, provided online or through computer networks and that can be played on any type of computer device, including arcade games, personal computers, portable devices and mobile phones.

28 – Gaming machines for gambling; chips for gambling; mah-jong; arcade games; gambling machines operating with coins, notes and cards; games; electronic games; parlor games; gaming chips; gaming tables; slot machines [gaming machines]; LCD game machines; slot machines and gaming devices; coin-operated amusement machines; roulette chips; poker chips; chips and dice [gaming equipment]; gaming equipment for casinos; roulette tables; gaming roulette wheels; casino games; gambling machines and amusement machines, automatic and coin-operated; coin-operated amusement machines and/or electronic coin-operated amusement machines with or without the possibility of gain; boxes for coin-operated amusement machines, slot machines and gaming machines; electronic or electrotechnical amusement machines and apparatus, gaming machines, coin-operated entertainment machines; housings for coin-operated amusement machines, gaming equipment, gaming machines, machines for gambling; electropneumatic and electrical gambling machines (slot machines); lottery games; electronic targets for games and sports.

41 – Gambling services; gaming services for entertainment purposes; casino, gaming and gambling services; training in the development of software systems; provision of gaming equipment for gambling halls; providing casino equipment [gambling]; gaming machine entertainment services; providing casino facilities [gambling]; gaming hall services; games equipment rental; rental of gaming machines; providing amusement arcade services; rental of gaming machines with images of fruits; editing or recording of sounds and images; sound recording and video entertainment services; hire of sound reproducing apparatus; provision of gaming equipment for casinos; providing of gambling facilities; online gambling services; casino services; provision of gaming facilities and gaming hall facilities, internet casinos and online gambling services; lottery services; organization of lotteries; provision of games by means of a computer based system; online interactive entertainment; online casino services; online game services through mobile devices; providing online entertainment in the nature of game tournaments; providing on-line information in the field of computer gaming entertainment; sports betting services; online sports betting services; providing online games and games of chance; entertainment services related to gambling.

(260) AM 2024 122697 A

(800) 1727579

(151) 2023 03 08

(891) 2023 03 08

(731) Bayer Aktiengesellschaft

Kaiser-Wilhelm-Allee, 51373 Leverkusen,
Germany

(540)

ЛИНКВИТ

(591) Black, white

(531) 28.05

(511)

5 – Pharmaceutical preparations for humans including treatment of gynecological related diseases, disorders and deficiencies; pharmaceutical preparations for humans including treatment of hormone related diseases, disorders and deficiencies; pharmaceutical preparations for humans including treatment of cardiological related diseases, disorders and deficiencies; pharmaceutical preparations for humans including treatment of oncological related diseases, disorders and deficiencies; pharmaceutical preparations for humans including treatment of genetic related diseases, disorders and deficiencies.

(260) AM 2024 122698 A

(800) 1727663

(151) 2022 11 17

(891) 2022 11 17

(731) LIMITED LIABILITY COMPANY "BY
WORLD"

st. Prechistenka, 40/2, building 1, floor 2, room.
XXIV, municipal district Khamovniki ext.ter.,
RU-119034 g., Moscow, Russian Federation

(540)



(591) Black, white

(531) 24.09.03; 24.09.05; 26.13.25

(511)

3 – Abrasives; amber [perfume]; descaling preparations for household purposes; antistatic preparations for household purposes; aromatics [essential oils]; air fragrancing preparations; cake flavourings [essential oils]; flavourings for beverages [essential oils]; food flavourings [essential oils]; breath freshening sprays; canned pressurized air for cleaning and dusting purposes; balms, other than for medical purposes; lip glosses; polishing stones; abrasive paper; emery paper; polishing paper; petroleum jelly for cosmetic purposes; shoe polish; cobblers' wax; cotton wool for cosmetic purposes; sachets for perfuming linen; drying agents for dishwashing machines; adhesives for cosmetic purposes; scented water; Javelle water; lavender water; toilet water; wax for parquet floors; floor wax; non-slipping wax for floors; depilatory wax; moustache wax; tailors' wax; polish for furniture and flooring; shoemakers' wax; polishing wax; massage gels, other than for medical purposes; heliotropine; dental bleaching gels; geraniol; make-up; deodorants for pets; depilatory preparations; air fragrance reed diffusers; scented wood; perfumes; non-slipping liquids for floors; windscreen cleaning liquids; greases for cosmetic purposes; volcanic ash for cleaning; perfumery; decorative transfers for cosmetic purposes; ionone [perfumery]; shaving stones [astringents]; smoothing stones; eyebrow pencils; cosmetic pencils; silicon carbide [abrasive]; carbides of metal [abrasives]; alum stones [astringents]; tripoli stone for polishing; adhesives for affixing false eyelashes; adhesives for affixing false hair; hair conditioners; quillaia bark for washing; corundum [abrasive]; beard dyes; colorants for toilet purposes; cosmetic dyes; shoe cream; polishing creams; cosmetic creams; skin whitening creams; polishing rouge; incense; hair spray; nail varnish; hair lotions; lotions for cosmetic purposes; after-shave lotions; beauty masks; oils for perfumes and scents; oils for cosmetic purposes; oils for toilet purposes; essential oils; essential oils of cedarwood; essential oils of lemon; essential oils of citron; oils for cleaning purposes; bergamot oil; gaultheria oil; jasmine oil; lavender

oil; almond oil; rose oil; oil of turpentine for degreasing; whitening; cleaning chalk; almond milk for cosmetic purposes; cleansing milk for toilet purposes; musk [perfumery]; deodorant soap; shaving soap; soap for brightening textile; cakes of toilet soap; antiperspirant soap; soap for foot perspiration; soap; almond soap; mint for perfumery; cosmetic kits; emery; nail art stickers; false nails; eau de Cologne; joss sticks; pastes for razor strops; pumice stone; lipstick cases; hydrogen peroxide for cosmetic purposes; breath freshening strips; teeth whitening strips; sandcloth; glass cloth [abrasive cloth]; lipsticks; pomades for cosmetic purposes; shaving preparations; cosmetic preparations for baths; bath preparations, not for medical purposes; hair straightening preparations; hair waving preparations; laundry soaking preparations; grinding preparations; smoothing preparations [starching]; colour-removing preparations; leather bleaching preparations; polishing preparations; denture polishes; mouthwashes, not for medical purposes; cosmetic preparations for slimming purposes; eye-washes, not for medical purposes; fabric softeners for laundry use; preparations for washing; dry-cleaning preparations; paint stripping preparations; lacquer-removing preparations; make-up removing preparations; floor wax removers [scouring preparations]; varnish-removing preparations; rust removing preparations; nail care preparations; cleaning preparations; preparations for cleaning dentures; wallpaper cleaning preparations; preparations for unblocking drain pipes; chemical cleaning preparations for household purposes; collagen preparations for cosmetic purposes; bleaching preparations [decolorants] for household purposes; aloe vera preparations for cosmetic purposes; sunscreen preparations; colour-brightening chemicals for household purposes [laundry]; breath freshening preparations for personal hygiene; shining preparations [polish]; make-up powder; diamantine [abrasive]; stain removers; nail varnish removers; vaginal washes for personal sanitary or deodorant purposes; scouring solutions; false eyelashes; tissues impregnated with cosmetic lotions; tissues impregnated with make-up removing preparations; saffrol; massage candles for cosmetic purposes; laundry blueing; turpentine for degreasing; potpourris [fragrances]; bleaching soda; washing soda, for cleaning; bath salts, not for medical purposes; bleaching salts; fumigation preparations [perfumes]; leather preservatives [polishes]; ammonia [volatile alkali] [detergent]; astringents for cosmetic purposes; eyebrow cosmetics; make-up preparations; sun-tanning preparations [cosmetics]; hair dyes; neutralizers for permanent waving; cosmetic preparations for eyelashes; cosmetic preparations for skin care; shoe wax; cosmetics; cosmetics for children; cosmetics for animals; mascara; cleansers for intimate personal hygiene purposes, non medicated; douching preparations for personal sanitary or deodorant purposes [toiletries]; detergents, other than for use in manufacturing operations and for medical purposes; degreasers, other than for use in manufactu-

ring processes; bleaching preparations [decolorants] for cosmetic purposes; antiperspirants [toiletries]; toiletry preparations; phytocosmetic preparations; talcum powder, for toilet use; cotton swabs for cosmetic purposes; terpenes [essential oils]; emery cloth; cloths impregnated with a detergent for cleaning; henna [cosmetic dye]; shampoos for animals [non-medicated grooming preparations]; shampoos for pets [non-medicated grooming preparations]; dry shampoos; shampoos; sandpaper; soda lye; herbal extracts for cosmetic purposes; extracts of flowers [perfumes]; ethereal essences; badian essence; mint essence [essential oil]; creams for leather; deodorants for human beings or for animals; dentifrices; toothpaste; laundry glaze; laundry bleach; preparations to make the leaves of plants shiny; starch for laundry purposes; starch glaze for laundry purposes.

4 – Anthracite; benzine; biomass fuel; wood briquettes; combustible briquettes; petroleum jelly for industrial purposes; wax [raw material]; ozokerite; wax for lighting; industrial wax; belting wax; carnauba wax; beeswax; beeswax for use in the manufacture of cosmetics; gas for lighting; oil-gas; fuel gas; producer gas; solidified gases [fuel]; fuel; lubricating graphite; additives, non-chemical, to motor fuel; firewood; paper spills for lighting fires; cutting fluids; fish oil, not edible; greases for the preservation of leather; oils for lighting; grease for leather; grease for footwear; tallow; industrial grease; kerosene; coke; lanolin for use in the manufacture of cosmetics; ligroin; wood spills for lighting fires; wax for skis; mazut; fuel oil; oils for the preservation of leather; oils for paints; oils for releasing form work [building]; oils for the preservation of masonry; textile oil; lubricating oil; industrial oil; moistening oil; coal tar oil; coal naphtha; castor oil for industrial purposes; bone oil for industrial purposes; motor oil; sunflower oil for industrial purposes; rape oil for industrial purposes; lubricants; naphtha; petroleum, raw or refined; nightlights [candles]; oleine; paraffin; dust removing preparations; soya bean oil preparations for non-stick treatment of cooking utensils; non-slipping preparations for belts; coal dust [fuel]; firelighters; perfumed candles; Christmas tree candles; candles; grease for arms [weapons]; lubricating grease; grease for belts; vaporized fuel mixtures; dust absorbing compositions; dust binding compositions for sweeping; dust laying compositions; alcohol [fuel]; stearine; benzene fuel; diesel oil; lighting fuel; xylene fuel; mineral fuel; carburants; fuel with an alcohol base; petrol; peat [fuel]; peat briquettes [fuel]; tinder; lignite; charcoal [fuel]; coal; coal briquettes; lamp wicks; wicks for candles; ceresine; electrical energy; ethanol [fuel]; petroleum ether; wool grease; methylated spirit.

5 – Acaricides; aconitine; alkaloids for medical purposes; alginates for pharmaceutical purposes; algicides; aldehydes for pharmaceutical purposes; dental amalgams of gold; dental amalgams; amino acids for

veterinary purposes; amino acids for medical purposes; analgesics; anaesthetics; antibiotics; antiseptics; medicine cases, portable, filled; first-aid boxes, filled; aluminium acetate for pharmaceutical purposes; acetates for pharmaceutical purposes; germicides; balms for medical purposes; bandages for dressings; diagnostic biomarker reagents for medical purposes; biocides; bromine for pharmaceutical purposes; paper for mustard plasters; fly catching paper; reagent paper for veterinary purposes; reagent paper for medical purposes; mothproofing paper; petroleum jelly for medical purposes; vaccines; oxygen baths; antiseptic cotton; aseptic cotton; absorbent cotton; wadding for medical purposes; cotton for medical purposes; dietetic substances adapted for medical use; radiological contrast substances for medical purposes; nutritive substances for microorganisms; radioactive substances for medical purposes; bismuth subnitrate for pharmaceutical purposes; melissa water for pharmaceutical purposes; seawater for medicinal bathing; mineral waters for medical purposes; thermal water; dietary fibre; moulding wax for dentists; gases for medical purposes; guaiacol for pharmaceutical purposes; sexual stimulant gels; haematogen; haemoglobin; hydrastine; hydrastinine; glycerine for medical purposes; glycerophosphates; glucose for medical purposes; gentian for pharmaceutical purposes; hormones for medical purposes; mustard for pharmaceutical purposes; mustard plasters; mud for baths; medicinal mud; gamboge for medical purposes; gurgun balsam for medical purposes; air deodorizing preparations; deodorants, other than for human beings or for animals; diastase for medical purposes; digitalin; vitamin supplement patches; mineral dietary supplements; dietary supplements; albumin dietary supplements; dietary supplements for animals; yeast dietary supplements; alginate dietary supplements; glucose dietary supplements; casein dietary supplements; lecithin dietary supplements; linseed oil dietary supplements; propolis dietary supplements; protein dietary supplements; protein supplements for animals; royal jelly dietary supplements; pollen dietary supplements; wheat germ dietary supplements; linseed dietary supplements; dietary supplements with a cosmetic effect; enzyme dietary supplements; yeast for pharmaceutical purposes; gelatine for medical purposes; cod liver oil; isotopes for medical purposes; immunostimulants; insecticides; iodine for pharmaceutical purposes; iodides for pharmaceutical purposes; alkaline iodides for pharmaceutical purposes; iodoform; calomel [fungicide]; cream of tartar for pharmaceutical purposes; tartar for pharmaceutical purposes; camphor for medical purposes; capsules for medicines; cachets for pharmaceutical purposes; haemostatic pencils; wart pencils; caustic pencils; carbolineum [parasiticide]; caustics for pharmaceutical purposes; cachou for pharmaceutical purposes; quassia for medical purposes; quebracho for medical purposes; oxygen for medical purposes; gallic acid for pharmaceutical purposes; acids for pharmaceutical

purposes; adhesives for dentures; surgical glues; stem cells for veterinary purposes; stem cells for medical purposes; cocaine for medical purposes; collagen for medical purposes; collodion for pharmaceutical purposes; corn rings for the feet; medicated sweets; angostura bark for medical purposes; barks for pharmaceutical purposes; cedar wood for use as an insect repellent; condurango bark for medical purposes; croton bark; mangrove bark for pharmaceutical purposes; myrobalan bark for pharmaceutical purposes; quinquina for medical purposes; medicated animal feed; medicinal roots; rhubarb roots for pharmaceutical purposes; lint for medical purposes; starch for dietetic or pharmaceutical purposes; creosote for pharmaceutical purposes; blood for medical purposes; cultures of microorganisms for medical or veterinary use; curare; dental lacquer; liquorice for pharmaceutical purposes; milk sugar for pharmaceutical purposes; candy for medical purposes; adhesive plasters; medicines for alleviating constipation; adhesive tapes for medical purposes; lecithin for medical purposes; lotions for veterinary purposes; medicated hair lotions; lotions for pharmaceutical purposes; medicated after-shave lotions; personal sexual lubricants; lupulin for pharmaceutical purposes; magnesia for pharmaceutical purposes; liniments; ointments for pharmaceutical purposes; sunburn ointments; mercurial ointments; frostbite salve for pharmaceutical purposes; gauze for dressings; medicinal oils; mustard oil for medical purposes; camphor oil for medical purposes; castor oil for medical purposes; oil of turpentine for pharmaceutical purposes; dill oil for medical purposes; dental mastics; dental abrasives; dental impression materials; teeth filling material; dressings, medical; surgical dressings; drugs for medical purposes; medicines for veterinary purposes; serotherapeutic medicines; medicines for human purposes; medicines for dental purposes; menthol; medicinal drinks; moleskin for medical purposes; almond milk for pharmaceutical purposes; powdered milk for babies; royal jelly for pharmaceutical purposes; milk ferments for pharmaceutical purposes; Irish moss for medical purposes; flour for pharmaceutical purposes; linseed meal for pharmaceutical purposes; fish meal for pharmaceutical purposes; fly glue; antibacterial soap; disinfectant soap; medicated soap; freeze-dried meat adapted for medical purposes; mint for pharmaceutical purposes; dietetic beverages adapted for medical purposes; malted milk beverages for medical purposes; narcotics; medicinal infusions; tincture of iodine; eucalyptol for pharmaceutical purposes; tinctures for medical purposes; opium; opodeldoc; decoctions for pharmaceutical purposes; antiparasitic collars for animals; stick liquorice for pharmaceutical purposes; sulfur sticks [disinfectants]; pastilles for pharmaceutical purposes; medicated toothpaste; pectin for pharmaceutical purposes; pepsins for pharmaceutical purposes; peptones for pharmaceutical purposes; hydrogen peroxide for medical purposes; pesticides; food for babies; leeches for medical purpo-

ses; blood plasma; nicotine patches for use as aids to stop smoking; eyepatches for medical purposes; poultices; compresses; scapulars for surgical purposes; babies' diapers; diapers for pets; diapers for incontinence; bunion pads; breast-nursing pads; pomades for medical purposes; powder of cantharides; pyrethrum powder; anti-uric preparations; bacterial preparations for medical and veterinary use; bacteriological preparations for medical and veterinary use; balsamic preparations for medical purposes; albuminous preparations for medical purposes; biological preparations for veterinary purposes; biological preparations for medical purposes; veterinary preparations; bismuth preparations for pharmaceutical purposes; vitamin preparations; diagnostic preparations for veterinary purposes; diagnostic preparations for medical purposes; bath preparations for medical purposes; therapeutic preparations for the bath; haemorrhoid preparations; preparations for callouses; lice treatment preparations [pediculicides]; acne treatment preparations; preparations to facilitate teething; preparations for the treatment of burns; fumigation preparations for medical purposes; opotherapy preparations; air purifying preparations; bronchodilating preparations; preparations for reducing sexual activity; sterilizing preparations; soil-sterilizing preparations; corn remedies; pharmaceutical preparations for treating dandruff; preparations for destroying noxious animals; herbicides; preparations for destroying dry rot fungus; larvae exterminating preparations; fly destroying preparations; preparations for destroying mice; slug exterminating preparations; preparations for destroying parasites; pharmaceutical preparations for skin care; contact lens cleaning preparations; preparations of microorganisms for medical or veterinary use; lime-based pharmaceutical preparations; styptic preparations; medicated eye-washes; medicinal hair growth preparations; nutraceutical preparations for therapeutic or medical purposes; opiates; anticryptogamic preparations; aloe vera preparations for pharmaceutical purposes; preparations of trace elements for human and animal use; sulfonamides [medicines]; pharmaceutical preparations; pharmaceutical preparations for treating sunburn; enzyme preparations for veterinary purposes; enzyme preparations for medical purposes; phytotherapy preparations for medical purposes; chemico-pharmaceutical preparations; chemical preparations for veterinary purposes; chemical preparations for the diagnosis of pregnancy; chemical preparations for medical purposes; chemical preparations for treating wheat blight; chemical preparations for treating diseases affecting vine plants; chemical preparations for treating mildew; chemical preparations for treating phylloxera; chemical preparations for pharmaceutical purposes; chills-lain preparations; mothproofing preparations; collyrium; lead water; chemical conductors for electrocardiograph electrodes; albuminous foodstuffs for medical purposes; dietetic foods adapted for medical purposes; by-products of the processing of cereals for

dietetic or medical purposes; homogenized food adapted for medical purposes; freeze-dried food adapted for medical purposes; pharmaceuticals; sanitary towels; panty liners [sanitary]; propolis for pharmaceutical purposes; pearl powder for medical purposes; radium for medical purposes; hydrated chloral for pharmaceutical purposes; solvents for removing adhesive plasters; vaginal washes for medical purposes; solutions for contact lenses; chemical reagents for medical or veterinary purposes; gum for medical purposes; rubber for dental purposes; chewing gum for medical purposes; nicotine gum for use as an aid to stop smoking; insect repellents; insect repellent incense; repellents for dogs; tissues impregnated with pharmaceutical lotions; sarsaparilla for medical purposes; sugar for medical purposes; asthmatic tea; fumigating sticks; massage candles for therapeutic purposes; suppositories; linseed for pharmaceutical purposes; tobacco-free cigarettes for medical purposes; siccatives [drying agents] for medical purposes; syrups for pharmaceutical purposes; turpentine for pharmaceutical purposes; greases for veterinary purposes; greases for medical purposes; lacteal flour for babies; infant formula; soporifics; bicarbonate of soda for pharmaceutical purposes; bath salts for medical purposes; salts for mineral water baths; salts for medical purposes; potassium salts for medical purposes; sodium salts for medical purposes; smelling salts; mineral water salts; malt for pharmaceutical purposes; semen for artificial insemination; alcohol for pharmaceutical purposes; medicinal alcohol; alloys of precious metals for dental purposes; ergot for pharmaceutical purposes; cooling sprays for medical purposes; antibacterial handwashes; adjuvants for medical purposes; astringents for medical purposes; vermifuges; disinfectants for hygiene purposes; disinfectants for chemical toilets; appetite suppressants for medical purposes; medical preparations for slimming purposes; parasiticides; mouthwashes for medical purposes; febrifuges; depuratives; animal washes [insecticides]; detergents for medical purposes; cattle washes [insecticides]; dog washes [insecticides]; insecticidal veterinary washes; vesicants; purgatives; remedies for perspiration; remedies for foot perspiration; chemical contraceptives; antiparasitic preparations; laxatives; tonics [medicines]; medicated toiletry preparations; digestives for pharmaceutical purposes; nervines; bouillons for bacteriological cultures; steroids; strychnine; serums; tanning pills; appetite suppressant pills; slimming pills; antioxidant pills; sanitary tampons; vulnerary sponges; thymol for pharmaceutical purposes; smoking herbs for medical purposes; medicinal herbs; transplants [living tissues]; surgical implants comprised of living tissues; pants, absorbent, for incontinence; sanitary panties; babies' diaper-pants; charcoal for pharmaceutical purposes; porcelain for dental prostheses; phenol for pharmaceutical purposes; enzymes for veterinary purposes; enzymes for medical purposes; ferments for pharmaceutical purposes; formic aldehyde for pharmaceutical

purposes; phosphates for pharmaceutical purposes; fungicides; quinine for medical purposes; chinoline for medical purposes; diabetic bread adapted for medical use; chloroform; flowers of sulfur for pharmaceutical purposes; cement for animal hooves; bone cement for surgical and orthopaedic purposes; dental cements; medicinal tea; herbal teas for medicinal purposes; insecticidal animal shampoos; medicated shampoos; medicated shampoos for pets; pediculicidal shampoos; medicated dry shampoos; pre-filled syringes for medical purposes; eucalyptus for pharmaceutical purposes; herbal extracts for medical purposes; plant extracts for pharmaceutical purposes; tobacco extracts [insecticides]; extracts of hops for pharmaceutical purposes; elixirs [pharmaceutical preparations]; ethers for pharmaceutical purposes; esters for pharmaceutical purposes; cellulose esters for pharmaceutical purposes; rat poison; poisons; bacterial poisons; jalap; disinfectants; all-purpose disinfectants; deodorants for clothing and textiles; acai powder dietetic supplements; cotton swabs for medical purposes; cotton wool swabs for medical purposes; milking grease; douching preparations for medical purposes; sedatives; jujube, medicated; biological tissue cultures for veterinary purposes; biological tissue cultures for medical purposes; fennel for medical purposes; cellulose ethers for pharmaceutical purposes.

7 – 3D printers; vending machines; welding machines, electric; soldering apparatus, gas-operated; vulcanization apparatus; acetylene cleaning apparatus; high pressure washers; apparatus for drawing up beer under pressure; apparatus for aerating water; apparatus for aerating beverages; electrical apparatus for sealing plastics [packaging]; electric arc cutting apparatus; electric arc welding apparatus; electric welding apparatus; inking apparatus for printing machines; electric welding machines; fittings for engine boilers; expansion tanks [parts of machines]; drums [parts of machines]; reels, mechanical, for flexible hoses; brake shoes, other than for vehicles; concrete mixers [machines]; bobbins for weaving looms; harrows; journal boxes [parts of machines]; bulldozers; hoppers [mechanical discharging]; mine borers; railway wagon lifts; rolling mill cylinders; crank shafts; printing rollers for machines; camshafts for vehicle engines; transmission shafts, other than for land vehicles; fans for motors and engines; saw benches [parts of machines]; winnowers; vibrators [machines] for industrial use; bearings [parts of machines]; bellows [parts of machines]; agitators; drilling rigs, floating or non-floating; lawnmowers [machines]; card clothing [parts of carding machines]; nail extractors, electric; emergency power generators; alternators; dynamos; bicycle dynamos; current generators; electricity generators; hydraulic controls for machines, motors and engines; mufflers for motors and engines; drilling heads [parts of machines]; drilling bits [parts of machines]; cylinder heads for engines; soldering blow pipes, gas-operated; gas-operated blow torches; raking machines; stalk separa-

tors [machines]; sieves [machines or parts of machines]; mud catchers and collectors [machines]; tarring machines; rubber tracks being parts of crawlers on mining machines; rubber tracks being parts of crawlers on snow ploughs; rubber tracks being parts of crawlers on loading-unloading machines and apparatus; rubber tracks being parts of crawlers on agricultural machines; rubber tracks being parts of crawlers on construction machines; hydraulic engines and motors; aeronautical engines; aeroplane engines; engines for air cushion vehicles; compressed air engines; jet engines, other than for land vehicles; engines for boats; driving motors, other than for land vehicles; motors, other than for land vehicles; propulsion mechanisms, other than for land vehicles; disintegrators; tympan [parts of printing presses]; holding devices for machine tools; turf removing ploughs; chisels for machines; jacks [machines]; rack and pinion jacks; moving walkways; electric hand drills; crushers for kitchen use, electric; flues for engine boilers; reapers; reapers and binders; millstones; rakes for raking machines; shredders [machines] for industrial use; kitchen grinders, electric; injectors for engines; incubators for eggs; cutting tools being parts of machines; hand-held tools, other than hand-operated; agricultural implements, other than hand-operated; air condensers; control cables for machines, engines or motors; capstans; calenders; rotary steam presses, portable, for fabrics; ditchers [ploughs]; carburetters; sliders for knitting machines; crankcases for machines, motors and engines; steam-rollers; pressure valves [parts of machines]; clack valves [parts of machines]; pressure reducers [parts of machines]; tin openers, electric; cowlings [parts of machines]; machine wheels; freewheels, other than for land vehicles; scale collectors for machine boilers; lasts for shoes [parts of machines]; brake pads, other than for vehicles; piston segments; grease rings [parts of machines]; reapers and threshers; coal-cutting machines; compressors [machines]; air pumps [garage installations]; compressors for refrigerators; conveyors [machines]; belt conveyors; converters for steelworks; steam condensers [parts of machines]; aero-condensers; diggers [machines]; rams [machines]; thermic lances [machines]; boxes for matrices [printing]; gear boxes, other than for land vehicles; grease boxes [parts of machines]; housings [parts of machines]; harvesting machines; steam engine boilers; coffee grinders, other than hand-operated; taps [parts of machines, engines or motors]; cranes [lifting and hoisting apparatus]; roller bridges; water separators; spray guns for paint; cranks [parts of machines]; potters' wheels; cultivators [machines]; soldering lamps; winches; ploughshares; belts for conveyors; igniting magnetos; handling machines, automatic [manipulators]; churns; matrices for use in printing; machine fly-wheels; shearing machines for animals; paper mill machines; blowing machines; knitting machines; galvanizing machines; bending machines; ironing machines; mineworking machines; blowing machines for

the compression, exhaustion and transport of gases; blowing machines for the compression, sucking and carrying of grain; net hauling machines [fishing]; electroplating machines; bottle sealing machines; sealing machines for industrial purposes; engraving machines; crushing machines; waste disposal units; earth moving machines; cord making machines; lace making machines; butter machines; cigarette machines for industrial purposes; sausage making machines; stereotype machines; hosiery looms; grinding machines; dyeing machines; bottle washing machines; dishwashers; bottle filling machines; racket stringing machines; leather-working machines; dairy machines; glass-working machines; tobacco processing machines; grain husking machines; painting machines; oil refining machines; peeling machines; machines for processing plastics; printing machines for use on sheet metal; brewing machines; whitewashing machines; road sweeping machines, self-propelled; bitumen making machines; papermaking machines; pasta making machines; machines for the production of sugar; weeding machines; sifting machines; puddling machines; notchers [machine tools]; bread cutting machines; road making machines; railroad constructing machines; rammers [machines]; rail-laying machines; bottle capping machines; bottle stoppering machines; packaging machines; waste compacting machines; die-stamping machines; stamping machines; darning machines; drainage machines; wrapping machines; grain separators; bookbinding apparatus and machines for industrial purposes; machines and apparatus for cleaning, electric; machines and apparatus for carpet shampooing, electric; machines and apparatus for polishing [electric]; size adjustment cutting machines for industrial purposes; punching machines; riveting machines; kitchen machines, electric; foundry machines; smoothing presses; fleshing machines; washing machines; flour mill machines; type-setting machines [printing]; hemming machines; grating machines for vegetables; braiding machines; wringing machines for laundry; cutting machines; steam engines; printing machines; rotary printing presses; compressed air machines; tilling machines for agricultural purposes; trimming machines; spinning machines; filling machines; friezing machines; cutters [machines]; satinizing machines; agricultural machines; mixing machines; sorting machines for industry; stitching machines; washing machines [laundry]; coin-operated washing machines; clippers [machines]; spinning frames; spin dryers [not heated]; looms; kneading machines; typographic machines; type-setting machines [photocomposition]; beating machines; beaters, electric; packing machines; filtering machines; moulding machines; carding machines; sewing machines; typecasting machines; electromechanical machines for chemical industry; labelers [machines]; mills [machines]; mills for household purposes, other than hand-operated; pepper mills, other than hand-operated; centrifugal mills; machine wheelwork; feeders [parts of machines]; forge blo-

wers; mixers [machines]; blenders, electric, for household purposes; vacuum cleaner bags; threshing machines; pneumatic hammers; hammers [parts of machines]; tilt hammers; power hammers; reeling apparatus, mechanical; motorized cultivators; motors for boats; clutches, other than for land vehicles; meat cutters [machines]; superchargers; brake linings, other than for vehicles; guides for machines; suction nozzles for vacuum cleaners; vacuum cleaner attachments for disseminating perfumes and disinfectants; pumps [machines]; pumps [parts of machines, engines or motors]; aerating pumps for aquaria; vacuum pumps [machines]; compressed air pumps; pumps for heating installations; beer pumps; pumps for counter-current swimming; lubricating pumps; self-regulating fuel pumps; fuel dispensing pumps for service stations; centrifugal pumps; knives [parts of machines]; knives for mowing machines; chaff cutter blades; knives, electric; shears, electric; scissors, electric; vegetable spiralizers, electric; engine mounts, other than for land vehicles; bearing brackets for machines; pulverizers [machines]; axles for machines; steam traps; chucks [parts of machines]; drill chucks [parts of machines]; exhaust manifold for engines; soldering irons, gas-operated; soldering irons, electric; superheaters; gears, other than for land vehicles; reduction gears, other than for land vehicles; drilling machines; saws [machines]; chain saws; guns [tools using explosive cartridges]; glue guns, electric; compressed air guns for the extrusion of mastics; carburetter feeders; feeding apparatus for engine boilers; loading ramps; ploughs; pneumatic transporters; pneumatic controls for machines, motors and engines; hangers [parts of machines]; anti-friction bearings for machines; roller bearings; self-oiling bearings; bearings for transmission shafts; ball-bearings; elevators [lifts]; hoists; lifts, other than ski-lifts; pulleys; saw blades [parts of machines]; pistons [parts of machines or engines]; shock absorber plungers [parts of machines]; pistons for engines; pistons for cylinders; catalytic converters; torque converters, other than for land vehicles; fuel conversion apparatus for internal combustion engines; presses [machines for industrial purposes]; wine presses; basket presses; fruit presses, electric, for household purposes; fodder presses; printing presses; typographic presses; swaging machines; pedal drives for sewing machines; cleaning appliances utilizing steam; food processors, electric; springs [parts of machines]; spinning wheels; punches for punching machines; vacuum cleaners; tambours for embroidery machines; radiators [cooling] for motors and engines; sewage pulverizers; air brushes for applying colour; regulators [parts of machines]; pressure regulators [parts of machines]; speed governors for machines, engines and motors; knives being parts of machines; cutting blow pipes, gas-operated; blade holders [parts of machines]; loom shafts; gears for weaving looms; belts for machines; elevator belts; fan belts for motors and engines; dynamo belts; belts for motors and engines; ad-

hesive bands for pulleys; industrial robots; 3D printing pens; kick starters for motorcycles; joysticks being parts of machines, other than for game machines; stuffing boxes [parts of machines]; paper feeders [printing]; whisks, electric, for household purposes; sparking plugs for internal combustion engines; glow plugs for Diesel engines; brake segments, other than for vehicles; tedding machines; steam/oil separators; cream/milk separators; ball rings for bearings; sowers [machines]; pigs for cleaning pipes; snow ploughs; sheaf-binding machines; shaft couplings [machines]; juice extractors, electric; straw [chaff] cutters; suction cups for milking machines; stands for machines; machine tools; die-cutting and tapping machines; wood-working machines; sharpening machines; bicycle assembling machines; mortising machines; stone-working machines; metalworking machines; threading machines; planing machines; lathes [machine tools]; milling machines; metal drawing machines; rolling mills; starters for motors and engines; stators [parts of machines]; glaziers' diamonds [parts of machines]; tables for machines; derricks; slide rests [parts of machines]; couplings, other than for land vehicles; heat exchangers [parts of machines]; transmissions for machines; transmission mechanisms, other than for land vehicles; boiler tubes [parts of machines]; wind turbines; hydraulic turbines; turbines, other than for land vehicles; turbocompressors; connecting rods for engines; central vacuum cleaning installations; suction machines for industrial purposes; washing installations for vehicles; degreasers [machines]; dust exhausting installations for cleaning purposes; machines for the mineralization of drinking water; sifting installations; pneumatic tube conveyors; dust removing installations for cleaning purposes; condensing installations; pneumatic waste oil drainers; lifting apparatus; air suction machines; dividing machines; igniting devices for internal combustion engines; door closers, hydraulic; door closers, pneumatic; door closers, electric; window closers, pneumatic; washing apparatus; binding apparatus for hay; haulage apparatus [mining]; door openers, hydraulic; door openers, pneumatic; door openers, electric; curtain drawing devices, electrically operated; adhesive tape dispensers [machines]; anti-pollution devices for motors and engines; beverage preparation machines, electromechanical; food preparation machines, electromechanical; elevator operating apparatus; control mechanisms for machines, engines or motors; shoe polishers, electric; machines and apparatus for wax-polishing, electric; air cushion devices for moving loads; handling apparatus for loading and unloading; elevating apparatus; aprons [parts of machines]; filter presses; filters [parts of machines or engines]; filters for cleaning cooling air, for engines; moulds [parts of machines]; printing plates; journals [parts of machines]; centrifugal machines; elevator chains [parts of machines]; drive chains, other than for land vehicles; transmission chains, other than for land vehicles; cylinders for motors and

engines; cylinders for machines; printing cylinders; pneumatic jacks; shuttles [parts of machines]; universal joints [Cardan joints]; pulleys [parts of machines]; vacuum cleaner hoses; screwdrivers, electric; brushes [parts of machines]; dynamo brushes; brushes, electrically operated [parts of machines]; carbon brushes [electricity]; ejectors; fuel economisers for motors and engines; excavators; shovels, mechanical; agricultural elevators; motors, electric, other than for land vehicles; electrodes for welding machines; electric hammers; parquet wax-polishers, electric; cartridges for filtering machines; moving staircases [escalators]; automatic grapnels for marine purposes; reels [parts of machines]; valves [parts of machines]; water heaters being parts of machines; exhausts for motors and engines; de-aerators for feedwater; pump diaphragms; ski edge sharpening tools, electric; mechanized feeders for animals; grindstones [parts of machines]; lubricators [parts of machines]; embossing machines; finishing machines; blade sharpening [stropping] machines; ore treating machines; leather paring machines; cinder sifters [machines]; machines for the textile industry; milking machines; joints [parts of engines]; window closers, hydraulic; window closers, electric; window openers, hydraulic; window openers, pneumatic; window openers, electric; brushes for vacuum cleaners.

8 – Glaziers' diamonds [parts of hand tools]; apparatus for tattooing; razors, electric or non-electric; sharpening steels; scythe stones; gimlets [hand tools]; borers; augers [hand tools]; carpenters' augers; dibbers, hand-operated; levers; table forks; agricultural forks [hand tools]; lawn clippers [hand instruments]; harpoons; harpoons for fishing; nail extractors, hand-operated; rakes [hand tools]; sand trap rakes; cutter bars [hand tools]; whetstone holders; priming irons [hand tools]; sculptors' chisels; lifting jacks, hand-operated; truncheons; clamps for carpenters or coopers; spades [hand tools]; rabbeting planes; chisels; engraving needles; tattoo needles; cutlery; edge tools [hand tools]; garden tools, hand-operated; abrading instruments [hand instruments]; numbering punches; goffering irons; implements for decanting liquids [hand tools]; depilation appliances, electric and non-electric; sharpening instruments; blade sharpening instruments; livestock marking tools; oyster openers; polishing irons [glazing tools]; ear-piercing apparatus; tube cutting instruments; wire strippers [hand tools]; riveters [hand tools]; expanders [hand tools]; cutting tools [hand tools]; ski edge sharpening tools, hand-operated; hand tools, hand-operated; stamping-out tools [hand tools]; picks [hand tools]; sharpening stones; punch rings [knuckle dusters]; trowels; centre punches [hand tools]; daggers; pickaxes; mallets [hand instruments]; pliers; punch pliers [hand tools]; blades [weapons]; annular screw plates; spanners [hand tools]; tap wrenches; ladles [hand tools]; foundry ladles [hand tools]; breast drills; lasts [shoemakers' hand tools]; scythe rings; instruments for punching

tickets; diggers [hand tools]; rams [hand tools]; scythes; hainault scythes; fire irons; emery grinding wheels; grindstones [hand tools]; sledgehammers; thistle extractors [hand tools]; tree pruners; nail drawers [hand tools]; ice picks; blades [hand tools]; razor blades; blades for planes; plane irons; jig-saws; spoons; table knives, forks and spoons for babies; table knives, forks and spoons of plastic; crow bars; shovels [hand tools]; palette knives; machetes; beard clippers; hair clippers for personal use, electric and non-electric; hair clippers for animals [hand instruments]; taps [hand tools]; fireplace bellows [hand tools]; swords; hammers [hand tools]; fullers [hand tools]; stone hammers; masons' hammers; riveting hammers [hand tools]; mattocks; hoes [hand tools]; ditchers [hand tools]; mincing knives; manicure sets; manicure sets, electric; pedicure sets; needle files; bits [hand tools]; files [tools]; emery files; air pumps, hand-operated; hand pumps; shaving cases; cheese slicers, non-electric; fruit segmenters; egg slicers, non-electric; non-electric pizza cutters; scaling knives; hobby knives [scalpels]; fruit corers; moulding irons; ceramic knives; tin openers, non-electric; farriers' knives; budding knives; hunting knives; penknives; grafting tools [hand tools]; braiders [hand tools]; box cutters; bill-hooks; paring knives; knives; cleavers; wick trimmers [scissors]; cattle shearers; border shears; pruning shears; shearers [hand instruments]; scissors; sword scabbards; kitchen mandolines; vegetable spiralizers, hand-operated; vegetable peelers [hand tools]; agricultural implements, hand-operated; side arms, other than firearms; stropping instruments; screwdrivers, non-electric; stirring sticks for mixing paint; reamer sockets; drill holders [hand tools]; perforating tools [hand tools]; rammers [hand tools]; emery boards; nail files; nail files, electric; saws [hand tools]; bow saws; tweezers; hair-removing tweezers; guns [hand tools]; non-electric caulking guns; guns, hand-operated, for the extrusion of mastics; dies [hand tools]; fruit pickers [hand tools]; saw blades [parts of hand tools]; shear blades; tool belts [holders]; hair braiders, electric; table cutlery [knives, forks and spoons]; crimping irons; hand implements for hair curling; vegetable choppers; money scoops; instruments and tools for skinning animals; hackles [hand tools]; pin punches; nail punches; fish tapes [hand tools]; punches [hand tools]; insecticide vaporizers [hand tools]; syringes for spraying insecticides; reamers; frames for handsaws; saw holders; rasps [hand tools]; paring irons [hand tools]; graving tools [hand tools]; milling cutters [hand tools]; razor strops; leather strops; planes; scythe handles; knife handles; handles for hand-operated hand tools; marline spikes; bits [parts of hand tools]; hollowing bits [parts of hand tools]; pruning scissors; silver plate [knives, forks and spoons]; pruning knives; sickles; drawing knives; scrapers [hand tools]; scrapers for skis; mortise chisels; caulking irons; gouges [hand tools]; mortars for pounding [hand tools]; mitre boxes [hand tools]; branding irons;

hatchets; adzes [tools]; vices; bench vices [hand implements]; hoop cutters [hand tools]; axes; holing axes; fulling tools [hand tools]; earth rammers [hand tools]; tube cutters [hand tools]; squares [hand tools]; extension pieces for braces for screw taps; embossers [hand tools]; apparatus for destroying plant parasites, hand-operated; metal wire stretchers [hand tools]; metal band stretchers [hand tools]; flat irons; irons [non-electric hand tools]; razor cases; ratchets [hand tools]; scraping tools [hand tools]; awls; choppers being knives; spatulas [hand tools]; spatulas for use by artists; wine bottle foil cutters, hand-operated; bayonets; pincers; curling tongs; cuticle tweezers; eyelash curlers; pickhammers; nail clippers, electric or non-electric; nail nippers; trowels [gardening]; putty knives; shears; sabres; fingernail polishers, electric or non-electric; cutters.

9 – 3D spectacles; DVD players; ticket dispensers; juke boxes, musical; fire engines; answering machines; electrical adapters; batteries for electronic cigarettes; accumulators, electric; batteries, electric, for vehicles; accelerometers; actinometers; alidades; altimeters; ammeters; anemometers; anodes; aerials; anticathodes; apertometers [optics]; high-frequency apparatus; testing apparatus not for medical purposes; electrodynamic apparatus for the remote control of railway points; electro-dynamic apparatus for the remote control of signals; remote control apparatus; monitoring apparatus, other than for medical purposes; sound recording apparatus; Global Positioning System [GPS] apparatus; distillation apparatus for scientific purposes; diffraction apparatus [microscopy]; air analysis apparatus; apparatus to check franking; sound transmitting apparatus; fermentation apparatus for laboratory use; breathing apparatus for underwater swimming; breathing apparatus, except for artificial respiration; apparatus and installations for the production of X-rays, not for medical purposes; cash registers; electric apparatus for commutation; intercommunication apparatus; stills for laboratory experiments; projection apparatus; fire extinguishing apparatus; radiological apparatus for industrial purposes; X-ray apparatus not for medical purposes; blueprint apparatus; flashing lights [luminous signals]; stereoscopic apparatus; telephone apparatus; facsimile machines; phototelegraphy apparatus; igniting apparatus, electric, for igniting at a distance; salinometers; acidimeters for batteries; aerometers; battery jars; barometers; anode batteries; galvanic batteries; ignition batteries; solar batteries; solar panels for the production of electricity; batteries, electric; balances [steelyards]; betatrons; binoculars; biochips; electronic tags for goods; lens hoods; magnetic tape units for computers; computer memory devices; fire hose nozzles; encoded identification bracelets, magnetic; connected bracelets [measuring instruments]; safety tarpaulins; electronic key fobs being remote control apparatus; bullet-proof clothing; signalling buoys; life buoys; marking buoys; vacuum gauges; electrolysis apparatus for laboratory

use; variometers; scales; baby scales; bathroom scales; letter scales; weighbridges; precision balances; scales with body mass analysers; camcorders; video cassettes; video telephones; video screens; viewfinders, photographic; micrometer screws for optical instruments; viscosimeters; circuit closers; wavemeters; voltmeters; luminous signs; switchboxes [electricity]; current rectifiers; gas testing instruments; gasometers [measuring instruments]; galvanometers; hands-free kits for telephones; heliographic apparatus; hygrometers; hydrometers; weights; peepholes [magnifying lenses] for doors; holograms; plotters; loudspeakers; plumb bobs; range finders; densimeters; densitometers; detectors; smoke detectors; infrared detectors; counterfeit coin detectors; joysticks for use with computers, other than for video games; transparencies [photography]; slide projectors; diaphragms [photography]; dictating machines; dynamometers; light-emitting diodes [LED]; floppy disks; phonograph records; disks, magnetic; optical discs; disk drives for computers; juke boxes for computers; wearable video display monitors; electronic numeric displays; DNA chips; electronic interactive whiteboards; electronic notice boards; electric wire harnesses for automobiles; bullet-proof vests; life jackets; reflective safety vests; identification threads for electric wires; nose clips for divers and swimmers; locks, electric; bells [warning devices]; alarm bells, electric; electric door bells; signal bells; acoustic conduits; mirrors for inspecting work; road signs, luminous or mechanical; marine depth finders; probes for scientific purposes; buzzers; needles for surveying compasses; needles for record players; eyewear; reflective articles for wear, for the prevention of accidents; measures; pressure measuring apparatus; simulators for the steering and control of vehicles; inverters [electricity]; pressure indicators; temperature indicators; incubators for bacteria culture; measuring instruments; cosmographic instruments; mathematical instruments; levelling instruments; instruments containing eyepieces; surveying instruments; azimuth instruments; interfaces for computers; ionization apparatus not for the treatment of air or water; satellite finder meters; spark-guards; coaxial cables; fibre optic cables; cables, electric; calipers; slide calipers; screw-tapping gauges; calorimeters; calculating machines; pocket calculators; decompression chambers; rearview cameras for vehicles; cinematographic cameras; thermal imaging cameras; mouth guards for sports; life-saving capsules for natural disasters; electronic pens [visual display units]; holders for electric coils; identity cards, magnetic; video game cartridges; toner cartridges, unfilled, for printers and photocopiers; memory cards for video game machines; encoded magnetic cards; riding helmets; carriers for dark plates [photography]; automated teller machines [ATM]; cathodes; spools [photography]; choking coils [impedance]; coils, electric; electromagnetic coils; cinematographic film, exposed; computer keyboards; solenoid valves [electromagnetic switches];

wire connectors [electricity]; thin client computers; encoded key cards; electronic book readers; electronic agendas; push buttons for bells; magnetic encoders; visors for helmets; collectors, electric; calibrating rings; smart rings; ring sizers; protective suits for aviators; commutators; compact discs [audio-video]; compact discs [read-only memory]; comparators; marine compasses; computers; laptop computers; tablet computers; notebook computers; wearable computers; condensers [capacitors]; contacts, electric; wind socks for indicating wind direction; traffic cones; branch boxes [electricity]; distribution boxes [electricity]; junction boxes [electricity]; battery boxes; cabinets for loudspeakers; diving suits; galena crystals [detectors]; covers for electric outlets; logs [measuring instruments]; lasers, not for medical purposes; lactodensimeters; lactometers; vacuum tubes [radio]; darkroom lamps [photography]; thermionic valves; amplifying tubes; flashlights [photography]; head cleaning tapes [recording]; magnetic tapes; videotapes; surveying chains; fire escapes; rulers [measuring instruments]; square rulers for measuring; slide-rules; contact lenses; correcting lenses [optics]; optical lenses; optical condensers; sounding lines; electricity conduits; measuring spoons; magnifying glasses [optics]; thread counters; magnets; decorative magnets; crash test dummies; resuscitation mannequins [teaching apparatus]; pressure gauges; security tokens [encryption devices]; divers' masks; solderers' helmets; protective masks, not for medical purposes; respiratory masks, other than for artificial respiration; materials for electricity mains [wires, cables]; voting machines; money counting and sorting machines; material testing instruments and machines; furniture especially made for laboratories; megaphones; portable media players; diaphragms [acoustics]; diaphragms for scientific apparatus; metal detectors for industrial or military purposes; digital weather stations; metronomes; rules [measuring instruments]; carpenters' rules; dressmakers' measures; mechanisms for coin-operated apparatus; mechanisms for counter-operated apparatus; coin-operated mechanisms for television sets; shutter releases [photography]; micrometers; microprocessors; microscopes; microtomes; microphones; audio mixers; modems; lightning conductors; monitors [computer hardware]; monitors [computer programs]; selfie sticks [handheld monopods]; terminals [electricity]; junction sleeves for electric cables; teeth protectors; temperature indicator labels, not for medical purposes; knee-pads for workers; headphones; surveyors' levels; sound recording carriers; magnetic data media; optical data media; electronic sheet music, downloadable; computer software; sheaths for electric cables; identification sheaths for electric wires; weighing machines; computer hardware; punched card machines for offices; life saving equipment; objectives [lenses] [optics]; lenses for astrophotography; selfie lenses; egg-candlers; fire extinguishers; rescue laser signalling flares; electrified fences; limiters [electricity];

clothing for protection against accidents, irradiation and fire; clothing for protection against fire; asbestos clothing for protection against fire; clothing especially made for laboratories; ozonisers [ozonators]; octants; eyepieces; ohmmeters; wrist rests for use with computers; spectacle frames; oscillographs; plumb lines; mirrors [optics]; spectacles; sunglasses; goggles for sports; finger sizers; signalling panels, luminous or mechanical; radio pagers; pince-nez; electronic pocket translators; transmitters [telecommunication]; telephone transmitters; transmitters of electronic signals; switches, electric; periscopes; gloves for divers; gloves for protection against accidents; gloves for protection against X-rays for industrial purposes; asbestos gloves for protection against accidents; furnaces for laboratory use; pipettes; pyrometers; planimeters; plane tables [surveying instruments]; plates for batteries; computer software platforms, recorded or downloadable; wafers for integrated circuits; printed circuit boards; compact disc players; cassette players; sound recording strips; X-ray films, exposed; films, exposed; life-saving rafts; laboratory trays; digital signs; semiconductors; polarimeters; personal digital assistants [PDAs]; fire pumps; measuring glassware; life belts; fuses; circuit breakers; converters, electric; telerupters; food analysis apparatus; diagnostic apparatus, not for medical purposes; distance recording apparatus; distance measuring apparatus; speed measuring apparatus [photography]; appliances for measuring the thickness of leather; apparatus for measuring the thickness of skins; speed checking apparatus for vehicles; teaching apparatus; time recording apparatus; apparatus and instruments for astronomy; surveying apparatus and instruments; weighing apparatus and instruments; nautical apparatus and instruments; navigational instruments; optical apparatus and instruments; apparatus and instruments for physics; chemistry apparatus and instruments; measuring apparatus; measuring devices, electric; boiler control instruments; meteorological instruments; naval signalling apparatus; observation instruments; navigation apparatus for vehicles [on-board computers]; satellite navigational apparatus; regulating apparatus, electric; telecommunication apparatus in the form of jewellery; precision measuring apparatus; audio- and video-receivers; prisms [optics]; computer software applications, downloadable; printers for use with computers; hemline markers; retorts' stands; apparatus for changing record player needles; drainers for use in photography; cleaning apparatus for phonograph records; fire beaters; sighting telescopes for firearms; telescopic sights for artillery; test tubes; pressure indicator plugs for valves; magnetic wires; telegraph wires; telephone wires; wires, electric; conductors, electric; copper wire, insulated; fuse wire; computer programs, recorded; game programs for computers; computer programs [downloadable software]; computer operating programs, recorded; computer screen saver software, recorded or downloadable; record players; pro-

cessors [central processing units]; rods for water diviners; electronic publications, downloadable; distribution consoles [electricity]; control panels [electricity]; radar apparatus; baby monitors; masts for wireless aeri-als; transmitting sets [telecommunication]; radios; vehicle radios; sprinkler systems for fire protection; frames for photographic transparencies; screens for photoengraving; flowmeters; walkie-talkies; voltage surge protectors; voltage regulators for vehicles; stage lighting regulators; speed regulators for record players; cell switches [electricity]; washing trays [photography]; marking gauges [joinery]; T-squares for measuring; time switches, automatic; relays, electric; X-ray photographs, other than for medical purposes; rheostats; respirators for filtering air; retorts; refractometers; refractors; grids for batteries; security surveillance robots; laboratory robots; teaching robots; humanoid robots with artificial intelligence for use in scientific research; speaking tubes; horns for loudspeakers; subwoofers; saccharometers; optical fibres [light conducting filaments]; traffic-light apparatus [signalling devices]; dog whistles; signalling whistles; sports whistles; sextants; inductors [electricity]; safety nets; nets for protection against accidents; fire alarms; signals, luminous or mechanical; sirens; electronic access control systems for interlocking doors; scanners [data processing equipment]; hand-held electronic dictionaries; integrated circuit cards [smart cards]; smartglasses; smartphones; smartwatches; connections for electric lines; couplings, electric; sonars; sound locating instruments; lighting ballasts; resistances, electric; spectrograph apparatus; spectroscopes; speed indicators; alcoholmeters; satellites for scientific purposes; protection devices for personal use against accidents; audiovisual teaching apparatus; charging stations for electric vehicles; radiotelegraphy sets; radiotelephony sets; spectacle lenses; anti-glare glasses; optical glass; personal stereos; stereoscopes; stands for photographic apparatus; stroboscopes; fire boats; sulfimeters; bags adapted for laptops; drying racks [photography]; spherometers; integrated circuits; printed circuits; counters; parking meters; mileage recorders for vehicles; revolution counters; abacuses; egg timers [sandglasses]; taximeters; ear plugs for divers; tachometers; television apparatus; telegraphs [apparatus]; telescopes; teleprompters; teleprinters; cordless telephones; theodolites; interactive touch screen terminals; thermo-hygrometers; thermometers, not for medical purposes; thermostats; thermostats for vehicles; crucibles [laboratory]; tone arms for record players; totalizers; transistors [electronic]; transponders; protractors [measuring instruments]; transformers [electricity]; step-up transformers; resuscitation training simulators; vehicle breakdown warning triangles; triodes; starter cables for motors; discharge tubes, electric, other than for lighting; capillary tubes for laboratory use; neon signs; Pitot tubes; X-ray tubes not for medical purposes; telephone receivers; squares for measuring; gauges; quantity

indicators; automatic indicators of low pressure in vehicle tyres; petrol gauges; water level indicators; electric loss indicators; light-emitting electronic pointers; slope indicators; levels [instruments for determining the horizontal]; mercury levels; spirit levels; urinometers; amplifiers; particle accelerators; electric installations for the remote control of industrial operations; steering apparatus, automatic, for vehicles; balancing apparatus; video recorders; sound reproduction apparatus; invoicing machines; tape recorders; protection devices against X-rays, not for medical purposes; railway traffic safety appliances; data processing apparatus; oxygen transvasing apparatus; theft prevention installations, electric; film cutting apparatus; drying apparatus for photographic prints; optical character readers; centering apparatus for photographic transparencies; dosage dispensers; battery chargers; chargers for electric accumulators; chargers for electronic cigarettes; acoustic alarms; sounding apparatus and machines; apparatus for editing cinematographic film; cathodic anti-corrosion apparatus; couplers [data processing equipment]; anti-theft warning apparatus; computer peripheral devices; anti-interference devices [electricity]; demagnetizing apparatus for magnetic tapes; acoustic couplers; alarms; fog signals, non-explosive; whistle alarms; adding machines; readers [data processing equipment]; heat regulating apparatus; photocopiers [photographic, electrostatic, thermic]; electric and electronic effects units for musical instruments; bar code readers; downloadable image files; downloadable music files; animated cartoons; filters for respiratory masks; filters for ultraviolet rays, for photography; USB flash drives; magic lanterns; optical lanterns; signal lanterns; cameras [photography]; glazing apparatus for photographic prints; shutters [photography]; darkrooms [photography]; photometers; flash-bulbs [photography]; digital photo frames; enlarging apparatus [photography]; photovoltaic cells; containers for contact lenses; spectacle cases; containers for microscope slides; cases for smartphones; cases especially made for photographic apparatus and instruments; chromatography apparatus for laboratory use; chronographs [time recording apparatus]; laboratory centrifuges; spectacle chains; cyclotrons; compasses for measuring; frequency meters; time clocks [time recording devices]; Petri dishes; sleeves for laptops; covers for personal digital assistants [PDAs]; covers for tablet computers; fire blankets; chips [integrated circuits]; jigs [measuring instruments]; pedometers; meteorological balloons; electrified rails for mounting spot lights; asbestos screens for firemen; fire hose; virtual reality headsets; protective helmets for sports; head guards for sports; snorkels; cell phone straps; spectacle cords; tripods for cameras; switchboards; distribution boards [electricity]; equalizers [audio apparatus]; screens [photography]; workmen's protective face-shields; projection screens; radiology screens for industrial purposes; fluorescent screens; exposure meters [light meters]; ducts [electricity];

galvanic cells; downloadable graphics for mobile phones; epidiascopes; ergometers; armatures [electricity]; black boxes [data recorders]; magnetic resonance imaging [MRI] apparatus, not for medical purposes; acid hydrometers; beacons, luminous; directional compasses; verniers; levelling staffs [surveying instruments]; video baby monitors; electric plugs; electric sockets; plug connectors; electrical plugs and sockets; current plugs; mechanical signs; sounding leads; circular slide rules; audio interfaces; protective helmets; mouse pads; close-up lenses; mouse [computer peripheral]; shoes for protection against accidents, irradiation and fire; electronic collars to train animals; protective films adapted for computer screens; protective films adapted for smartphone screens; light dimmers [regulators], electric; safety restraints, other than for vehicle seats and sports equipment; mobile telephones; wearable activity trackers; downloadable ring tones for mobile phones; filters for use in photography; protective cases for smartphones.

10 – Analysers for bacterial identification for medical purposes; blood testing apparatus; testing apparatus for medical purposes; anaesthetic apparatus; galvanic therapeutic appliances; apparatus for artificial respiration; apparatus for the treatment of deafness; physical exercise apparatus for medical purposes; body rehabilitation apparatus for medical purposes; dental apparatus and instruments; surgical apparatus and instruments; resuscitation apparatus; dental apparatus, electric; physiotherapy apparatus; bed vibrators; hot air therapeutic apparatus; diagnostic apparatus for medical purposes; traction apparatus for medical purposes; radiotherapy apparatus; microdermabrasion apparatus; fumigation apparatus for medical purposes; apparatus for the regeneration of stem cells for medical purposes; apparatus for DNA and RNA testing for medical purposes; apparatus and installations for the production of X-rays, for medical purposes; magnetic resonance imaging [MRI] apparatus for medical purposes; radiological apparatus for medical purposes; X-ray apparatus for medical purposes; hearing aids; nasal aspirators; trusses; maternity belts; bandages, elastic; cupping glasses; dental burs; bracelets for medical purposes; anti-nausea wristbands; anti-rheumatism bracelets; feeding bottles; vaporizers for medical purposes; hot air vibrators for medical purposes; vibromassage apparatus; gastroscopes; haemocytometers; lice combs; surgical sponges; defibrillators; dialyzers; containers especially made for medical waste; clips, surgical; mirrors for dentists; mirrors for surgeons; probes for medical purposes; urethral probes; artificial teeth; acupuncture needles; suture needles; needles for medical purposes; orthopedic articles; biodegradable bone fixation implants; surgical implants comprised of artificial materials; inhalers; hydrogen inhalers; injectors for medical purposes; incubators for medical purposes; incubators for babies; obstetric apparatus; obstetric apparatus for cattle; electric acupuncture instruments; surgical cutlery; insufflators; endoscopy

cameras for medical purposes; cannulae; droppers for medical purposes; dropper bottles for medical purposes; heart pacemakers; tonometers; catheters; catgut; draw-sheets for sick beds; enema apparatus for medical purposes; artificial skin for surgical purposes; menstrual cups; teething rings; anti-rheumatism rings; compressors [surgical]; thermo-electric compresses [surgery]; abdominal corsets; corsets for medical purposes; crutches; dentists' armchairs; armchairs for medical or dental purposes; beds specially made for medical purposes; feeding bottle valves; love dolls [sex dolls]; lasers for medical purposes; lamps for medical purposes; quartz lamps for medical purposes; ultraviolet ray lamps for medical purposes; lancets; lenses [intraocular prostheses] for surgical implantation; spoons for administering medicine; masks for use by medical personnel; respiratory masks for artificial respiration; anaesthetic masks; suture materials; childbirth mattresses; air mattresses for medical purposes; air beds for medical purposes; waterbeds for medical purposes; furniture especially made for medical purposes; water bags for medical purposes; douche bags; breast pumps; body fat monitors; body composition monitors; urinals being vessels; portable hand-held urinals; teeth protectors for dental purposes; temperature indicator labels for medical purposes; knee bandages, orthopaedic; tips for crutches; fingerstalls for medical purposes; medical guidewires; pumps for medical purposes; thread, surgical; knives for surgical purposes; scissors for surgery; ambulance stretchers; stretchers, wheeled; boots for medical purposes; orthopaedic footwear; clothing especially for operating rooms; compression garments; blankets, electric, for medical purposes; supports for flat feet; keratometers; ophthalmoscopes; cooling pads for first aid purposes; slings [support bandages]; gloves for massage; gloves for medical purposes; pessaries; saws for surgical purposes; ear picks; cooling patches for medical purposes; spittoons for medical purposes; plaster bandages for orthopaedic purposes; orthopaedic bandages for joints; support bandages; abdominal pads; cushions for medical purposes; pads for preventing pressure sores on patient bodies; air pillows for medical purposes; soporific pillows for insomnia; heating cushions, electric, for medical purposes; abdominal belts; galvanic belts for medical purposes; hypogastric belts; belts for medical purposes; orthopaedic belts; umbilical belts; belts, electric, for medical purposes; condoms; aerosol dispensers for medical purposes; sphygmotensimeters; pulse meters; esthetic massage apparatus; massage apparatus; veterinary apparatus and instruments; medical apparatus and instruments; urological apparatus and instruments; orthodontic appliances; brushes for cleaning body cavities; patient hoists; appliances for washing body cavities; corn knives; incontinence sheets; sterile sheets, surgical; surgical drapes; artificial eyes; artificial breasts; dentures; artificial limbs; artificial jaws; ice bags for medical purposes; toe separators for orthopaedic purposes; surgical bougies;

orthodontic rubber bands; X-ray photographs for medical purposes; respirators for artificial respiration; surgical robots; strait jackets; sex toys; scalpels; tongue scrapers; dummies for babies; feeding bottle teats; baby feeding dummies; receptacles for applying medicines; spirometers [medical apparatus]; vaginal syringes; implantable subcutaneous drug delivery devices; hearing protectors; contraceptives, non-chemical; orthopaedic soles; stents; stethoscopes; operating tables; commode chairs; basins for medical purposes; bed pans; instrument cases for use by doctors; arch supports for footwear; ear plugs [hearing protection devices]; thermal packs for first aid purposes; thermometers for medical purposes; tomographs for medical purposes; trocars; walking sticks for medical purposes; drainage tubes for medical purposes; X-ray tubes for medical purposes; radium tubes for medical purposes; balling guns; protection devices against X-rays, for medical purposes; apparatus for acne treatment; filters for ultraviolet rays, for medical purposes; wheeled walkers to aid mobility; walking frames for disabled persons; cases fitted for medical instruments; elastic stockings for surgical purposes; stockings for varices; splints, surgical; tongue depressors for medical purposes; syringes for injections; syringes for medical purposes; hypodermic syringes; uterine syringes; urethral syringes; pins for artificial teeth; obstetrical forceps; castrating pincers; radiology screens for medical purposes; electrodes for medical use; electrocardiographs; brain pacemakers; air cushions for medical purposes; hair prostheses; ear trumpets; quad canes for medical purposes; walking aids for medical purposes.

11 – Lampshades; steam accumulators; heat accumulators; defrosters for vehicles; disinfectant apparatus for medical purposes; distillation apparatus; desiccating apparatus; hydromassage bath apparatus; disinfectant apparatus; air deodorizing apparatus; tanning beds; ionization apparatus for the treatment of air or water; coffee roasters; beverage cooling apparatus; hand drying apparatus for washrooms; fruit roasters; water purifying apparatus and machines; refrigerating apparatus and machines; drying apparatus and installations; freezers; heating and cooling apparatus for dispensing hot and cold beverages; drying apparatus; structural framework for ovens; coolers for furnaces; expansion tanks for central heating installations; flushing tanks; refining towers for distillation; bidets; boilers, other than parts of machines; bath tubs; spa baths [vessels]; bath tubs for sitz baths; waffle irons, electric; fans [air-conditioning]; fans [parts of air-conditioning installations]; electric fans for personal use; roasting spits; refrigerating display cabinets; heated display cabinets; water heaters; water flushing installations; air reheaters; extractor hoods for kitchens; gas condensers, other than parts of machines; acetylene generators; microbubble generators for baths; hydrants; fairy lights for festive decoration; burners; acetylene burners; gas burners; burners for lamps;

germicidal burners; incandescent burners; oxyhydrogen burners; laboratory burners; oil burners; alcohol burners; hot water bottles; footwarmers, electric or non-electric; bed warmers; pocket warmers; warming pans; roasting apparatus; lampshade holders; stills; showers; refrigerating containers; gas lighters; grill lighters; candle lighters; friction lighters for igniting gas; chimney blowers; coils [parts of distilling, heating or cooling installations]; furnace ash boxes; evaporators; shower cubicles; Turkish bath cabinets, portable; heating apparatus; cool boxes, electric; refrigerating chambers; fireplaces, domestic; chimney flues; air valves for steam heating installations; level controlling valves in tanks; thermostatic valves [parts of heating installations]; electrically heated carpets; light bulbs; light bulbs, electric; solar thermal collectors [heating]; distillation columns; furnace grates; ventilation hoods; ventilation hoods for laboratories; lamp globes; air-conditioning apparatus; air conditioners for vehicles; gas boilers; laundry room boilers; heating boilers; coffee machines, electric; taps for pipes and pipelines; taps; mixer taps for water pipes; forges, portable; lava rocks for use in barbecue grills; lights, electric, for Christmas trees; acetylene flares; safety lamps; gas lamps; curling lamps; nail lamps; germicidal lamps for purifying air; light bulbs for directional signals for vehicles; arc lamps; laboratory lamps; oil lamps; ultraviolet ray lamps, not for medical purposes; miners' lamps; electric lamps; chandeliers; barbecues; bread baking machines; watering machines for agricultural purposes; ice-cream making machines; pounded rice cake making machines, electric, for household purposes; multicookers; footmuffs, electrically heated; heaters for baths; heaters for heating irons; immersion heaters; brackets for gas burners; anti-splash tap nozzles; heat pumps; filaments for electric lamps; magnesium filaments for lighting; heating filaments, electric; luminous house numbers; socks, electrically heated; heating apparatus for defrosting vehicle windows; hot air bath fittings; bath fittings; loading apparatus for furnaces; kiln furniture [supports]; sauna bath installations; refrigerating appliances and installations; directional lights for bicycles; electrically heated clothing; blankets, electric, not for medical purposes; fabric steamers; lamp reflectors; vehicle reflectors; hearths; electric cooktops; food steamers, electric; steam boilers, other than parts of machines; pasteurisers; lamp mantles; sockets for electric lights; coffee percolators, electric; stoves [heating apparatus]; bakers' ovens; hot air ovens; kitchen ranges [ovens]; microwave ovens [cooking apparatus]; microwave ovens for industrial purposes; incinerators; kilns; solar furnaces; dental ovens; furnaces, other than for laboratory use; urinals being sanitary fixtures; feeding apparatus for heating boilers; heating plates; cooking stoves; hot plates; wine cellars, electric; heaters, electric, for feeding bottles; aquarium heaters; aquarium lights; heating cushions, electric, not for medical purposes; clean chambers [sanitary installati-

ons]; tortilla presses, electric; water intake apparatus; deodorizing apparatus, not for personal use; apparatus for dehydrating food waste; fumigation apparatus, not for medical purposes; gas scrubbing apparatus; oil-scrubbing apparatus; glue-heating appliances; drying apparatus for fodder and forage; water filtering apparatus; air purifying apparatus and machines; ice machines and apparatus; cooling appliances and installations; cooking apparatus and installations; lighting apparatus and installations; sanitary apparatus and installations; cooking rings; lighting apparatus for vehicles; light-emitting diodes [LED] lighting apparatus; heating apparatus for solid, liquid or gaseous fuels; heating apparatus, electric; hot air apparatus; steam facial apparatus [saunas]; safety accessories for water or gas apparatus and pipes; regulating and safety accessories for gas apparatus; regulating accessories for water or gas apparatus and pipes; regulating and safety accessories for water apparatus; regulating and safety accessories for gas pipes; anti-glare devices for vehicles [lamp fittings]; roasting jacks; plate warmers; electric appliances for making yogurt; rotisseries; radiator caps; searchlights; diving lights; washers for water taps; heat guns; radiators [heating]; central heating radiators; radiators, electric; sinks; disinfectant apparatus for dispensing solutions into water-pipes for sanitary installations; drip irrigation emitters [irrigation fittings]; light diffusers; nuclear reactors; heat regenerators; pressure water tanks; roasters; lamps; standard lamps; ceiling lights; toilet seats; lighting installations for air vehicles; autoclaves, electric, for cooking; pressure cookers, electric; gas scrubbers [parts of gas installations]; lamp glasses; sterilizers; water sterilizers; air sterilizers; air dryers; laundry dryers, electric; hair dryers; malt roasters; tobacco roasters; heat exchangers, other than parts of machines; bread toasters; discharge tubes, electric, for lighting; lamp chimneys; luminous tubes for lighting; pipes [parts of sanitary installations]; flues for heating boilers; boiler pipes [tubes] for heating installations; toilets [water-closets]; toilets, portable; humidifiers for central heating radiators; wash-hand basins [parts of sanitary installations]; toilet bowls; water conduits installations; bath installations; air-conditioning installations; desalination plants; installations for processing nuclear fuel and nuclear moderating material; watering installations, automatic; cooling installations for water; cooling installations for liquids; milk cooling installations; cooling installations for tobacco; water purification installations; purification installations for sewage; steam generating installations; water distribution installations; air filtering installations; swimming pool chlorinating apparatus; ventilation [air-conditioning] installations and apparatus; ventilation [air-conditioning] installations for vehicles; water softening apparatus and installations; cooling installations and machines; heating installations; heaters for vehicles; heating installations [water]; polymerisation installations; water supply installations; flare stacks

for use in the oil industry; ash conveyor installations, automatic; whirlpool-jet apparatus; air cooling apparatus; aquarium filtration apparatus; cooking utensils, electric; flaming torches; headlights for automobiles; vehicle headlights; filters for air conditioning; filters for drinking water; wicks for oil stoves; lights for automobiles; bicycle lights; motorcycle lights; lights for vehicles; electric torches; head torches; lanterns for lighting; candle lanterns; Chinese lanterns; fountains; ornamental fountains; chocolate fountains, electric; air fryers; deep fryers, electric; fittings, shaped, for furnaces; oven fittings made of fireclay; bread-making machines; refrigerators; chromatography apparatus for industrial purposes; kettles, electric; dampers [heating]; book sterilization apparatus; refrigerating cabinets; carbon for arc lamps; heating elements.

12 – Motor buses; motor coaches; camping cars; driverless cars [autonomous cars]; motor racing cars; cars for transportation; robotic cars; sports cars; concrete mixing vehicles; refrigerated vehicles; caravans; shock absorbers for automobiles; suspension shock absorbers for vehicles; space vehicles; aircraft; aeronautical apparatus, machines and appliances; air cushion vehicles; hot air balloons; ski carriers for cars; luggage carriers for vehicles; bumpers for automobiles; vehicle bumpers; tyres for vehicle wheels; barges; brake shoes for vehicles; tailboard lifts [parts of land vehicles]; armored vehicles; buffers for railway rolling stock; mine cars; tilt trucks; railway carriages; sleeping cars; dining carriages; refrigerated railway wagons; transmission shafts for land vehicles; bicycles; electric bicycles; valves for vehicle tyres; automobile hoods; pushchair hoods; hoods for vehicles; oars; paddles for canoes; sculls; screws [propellers] for ships; lug nuts for vehicle wheels; seaplanes; flanges for railway wheel tyres; goods vehicles; horns for vehicles; treads for vehicles [tractor type]; doors for vehicles; bicycle motors; motorcycle engines; engines for land vehicles; jet engines for land vehicles; driving motors for land vehicles; screw-propellers; screw-propellers for boats; airships; brake discs for vehicles; telfer railways [cable cars]; dredgers [boats]; hand-cars; military drones; civilian drones; camera drones; clips adapted for fastening automobile parts to automobile bodies; adhesive rubber patches for repairing inner tubes; bicycle bells; rearview mirrors; side view mirrors for vehicles; portholes; cars for cable transport installations; inner tubes for pneumatic tyres; inner tubes for bicycle tyres; canoes; hoods for vehicle engines; crankcases for land vehicle components, other than for engines; boats; caissons [vehicles]; bicycle wheels; vehicle wheels; mine cart wheels; steering wheels for vehicles; casters for trolleys [vehicles]; brake pads for automobiles; hub caps; prams; side cars; brake linings for vehicles; ships; baskets adapted for bicycles; gear boxes for land vehicles; ship hulls; panniers adapted for bicycles; panniers adapted for motorcycles; fenders for ships; bands for

wheel hubs; ejector seats for aircraft; wheelchairs; caps for vehicle fuel tanks; boat hooks; automobile bodies; tipping bodies for lorries; bodies for vehicles; treads for retreading tyres; locomotives; masts for boats; golf carts [vehicles]; sprinkling trucks; propulsion mechanisms for land vehicles; mopeds; motor scooters; motorcycles; rubbish trucks; tyre mousse inserts; fitted footmuffs for pushchairs; fitted footmuffs for prams; freewheels for land vehicles; clutches for land vehicles; repair outfits for inner tubes; air pumps [vehicle accessories]; pumps for bicycle tyres; upholstery for vehicles; rims for bicycle wheels; vehicle wheel rims; windows for vehicles; omnibuses; engine mounts for land vehicles; axles for vehicles; headlight wipers; parachutes; ferry boats; bicycle pedals; ashtrays for automobiles; gearing for land vehicles; carts; head-rests for vehicle seats; bicycle kickstands; vehicle running boards; air bags [safety devices for automobiles]; ski lifts; chairlifts; casings for pneumatic tires; sleeping berths for vehicles; pontoons; torque converters for land vehicles; cigar lighters for automobiles; non-skid devices for vehicle tyres; anti-glare devices for vehicles; anti-theft devices for vehicles; sun-blinds adapted for automobiles; trailers for transporting bicycles; bicycle trailers; balance weights for vehicle wheels; shock absorbing springs for vehicles; bicycle frames; motorcycle frames; spars for ships; reduction gears for land vehicles; safety belts for vehicle seats; security harness for vehicle seats; vehicle suspension springs; rudders; bicycle handlebars; motorcycle handlebars; vehicle joysticks; bicycle cranks; aeroplanes; amphibious airplanes; sleighs [vehicles]; rescue sleds; kick sledges; brake segments for vehicles; bicycle saddles; motorcycle saddles; luggage nets for vehicles; dress guards for bicycles; fitted pushchair mosquito nets; anti-theft alarms for vehicles; reversing alarms for vehicles; safety seats for children, for vehicles; vehicle seats; bellows for articulated buses; hydraulic circuits for vehicles; mobility scooters; snowmobiles; rolling stock for railways; rolling stock for funicular railways; spokes for bicycle wheels; vehicle wheel spokes; spoilers for vehicles; air vehicles; vehicles for locomotion by land, air, water or rail; ambulances; autonomous underwater vehicles for seabed inspections; water vehicles; remotely operated vehicles for underwater inspections; remote control vehicles, other than toys; electric vehicles; tricycles; delivery tricycles; inclined ways for boats; windscreens; windshield wipers; motorcycle kickstands; hubs for bicycle wheels; hubs for vehicle wheels; bags adapted for strollers; saddlebags adapted for bicycles; railway couplings; trailer hitches for vehicles; couplings for land vehicles; wheelbarrows; handling carts; two-wheeled trolleys; shopping trolleys; fishing trolleys; hose carts; bogies for railway cars; casting carriages; tilting-carts; roll cage trolleys; forklift trucks; cleaning trolleys; bicycle brakes; brakes for vehicles; torsion bars for vehicles; tractors; tramcars; transmission mechanisms for land vehicles; military vehicles for trans-

port; aerial conveyors; trailers [vehicles]; funnels for ships; funnels for locomotives; cleats [nautical]; turbines for land vehicles; direction indicators for vehicles; rowlocks; disengaging gear for boats; steering gears for ships; cable transport apparatus and installations; spoke clips for wheels; tipping apparatus [parts of railway wagons]; funiculars; vans [vehicles]; drive chains for land vehicles; bicycle chains; motorcycle chains; anti-skid chains; transmission chains for land vehicles; undercarriages for vehicles; pram covers; spare wheel covers; covers for vehicle steering wheels; saddle covers for bicycles; saddle covers for motorcycles; seat covers for vehicles; vehicle covers [shaped]; automobile chassis; vehicle chassis; connecting rods for land vehicles, other than parts of motors and engines; axle journals; gears for bicycles; tubeless tyres for bicycles; bicycle tyres; automobile tyres; pneumatic tyres; solid tires for vehicle wheels; spikes for tyres; davits for boats; launches; timbers [frames] for ships; mudguards; bicycle mudguards; tow trucks; motors, electric, for land vehicles; yachts.

13 – Acetyl-nitrocellulose; ammunition; ammunition for firearms; explosives; ammonium nitrate explosives; pyrophoric substances; primings [fuses]; fuses for explosives, for use in mines; cartridge cases; noise-suppressors for guns; hand grenades; detonators; dynamite; lead shot for hunting; sighting mirrors for guns and rifles; breeches of firearms; detonating caps, other than toys; rifles; hammers for guns and rifles; gun carriages [artillery]; automatic firearm ammunition belts; gunstocks; mortars [firearms]; mines [explosives]; Bengal lights; firing platforms; artillery guns [cannons]; motorized weapons; firearms; hunting firearms; side arms [firearms]; tear-gas weapons; cartridge pouches; cartridges; explosive cartridges; firecrackers; guncotton; pistols [arms]; air pistols [weapons]; flare pistols; explosive powders; gunpowder; powder horns; shoulder straps for weapons; sights, other than telescopic sights, for artillery; sights, other than telescopic sights, for firearms; machine guns; cannons; rocket launchers; signal rocket flares; revolvers; belts adapted for ammunition; guns [weapons]; harpoon guns [weapons]; detonating plugs; fog signals, explosive; rescue flares, explosive or pyrotechnic; trigger guards for guns and rifles; projectiles [weapons]; shells [projectiles]; ballistic weapons; rockets [projectiles]; sprays for personal defence purposes; pyrotechnic products; rifle barrels; tanks [weapons]; torpedoes; cartridge loading apparatus; apparatus for filling cartridge belts; fireworks; fuses for explosives; trunnions for heavy weapons; rifle cases; detonating fuses for explosives; cleaning brushes for firearms.

14 – Agates; diamonds; amulets [jewellery]; anchors [clock- and watchmaking]; barrels [clock- and watchmaking]; bracelets [jewellery]; bracelets made of embroidered textile [jewellery]; watch bands; charms for key rings; jewellery charms; brooches [jewellery]; al-

arm clocks; pins [jewellery]; ornamental pins; tie pins; beads for making jewellery; pearls made of ambroid [pressed amber]; busts of precious metal; jewellery rolls; jet, unwrought or semi-wrought; jewellery findings; key rings [split rings with trinket or decorative fob]; pearls [jewellery]; copper tokens; tie clips; cuff links; clasps for jewellery; badges of precious metal; gold, unwrought or beaten; cloisonné jewellery; works of art of precious metal; jewellery; ivory jewellery; jewellery of yellow amber; iridium; cabochons; precious stones; semi-precious stones; spun silver [silver wire]; necklaces [jewellery]; split rings of precious metal for keys; rings [jewellery]; boxes of precious metal; presentation boxes for jewellery; watch cases [parts of watches]; clock cases; pendulums [clock- and watchmaking]; medals; lockets [jewellery]; precious metals, unwrought or semi-wrought; movements for clocks and watches; clockworks; misbaha [prayer beads]; coins; gold thread [jewellery]; threads of precious metal [jewellery]; silver thread [jewellery]; olivine [gems]; osmium; palladium; platinum [metal]; chronometric instruments; watch springs; crucifixes of precious metal, other than jewellery; crucifixes as jewellery; rhodium; ruthenium; stopwatches; silver, unwrought or beaten; earrings; ingots of precious metals; alloys of precious metal; statues of precious metal; figurines of precious metal; watch glasses; paste jewellery; watch hands; clock hands; ornaments of jet; shoe jewellery; hat jewellery; presentation boxes for watches; chronographs [watches]; chronometers; chronoscopes; chains [jewellery]; watch chains; dials [clock- and watchmaking]; atomic clocks; watches; sundials; clocks and watches, electric; control clocks [master clocks]; clocks; wristwatches; rosaries; jewellery boxes; spinel [precious stones].

16 – Fountain pens; aquarelles; albums; almanacs; document laminators for office use; mimeograph apparatus and machines; atlases; posters; banknotes; banners of paper; paper bows, other than haberdashery or hair decorations; table linen of paper; tickets; forms, printed; announcement cards [stationery]; note books; pads [stationery]; drawing pads; spiral notebooks; wristbands for the retention of writing instruments; pamphlets; booklets; paper sheets [stationery]; waxed paper; paper for medical examination tables; paper for recording machines; paper for radiograms; papers for painting and calligraphy; electrocardiograph paper; drawer liners of paper, perfumed or not; wood pulp paper; carbon paper; copying paper [stationery]; parchment paper; writing paper; rice paper; luminous paper; toilet paper; wrapping paper; filter paper; wash; paper; blotters; newsletters; rollers for typewriters; house painters' rollers; composing sticks; modelling wax, not for dental purposes; signboards of paper or cardboard; sewing patterns; bunting of paper; newspapers; electrotypes; hectographs; modelling clay; polymer modelling clay; terrestrial globes; drawing sets; engravings; slate pencils; pencil leads; document

holders [stationery]; pencil holders; chalk holders; holders for cheque books; holders for stamps [seals]; page holders; name badge holders [office requisites]; diagrams; table runners of paper; engraving plates; writing slates; blackboards; galley racks [printing]; drawing boards; advertisement boards of paper or cardboard; duplicators; punches [office requisites]; cream containers of paper; magazines [periodicals]; money clips; clips for name badge holders [office requisites]; tags for index cards; pen clips; bookmarks; etching needles; tracing needles for drawing purposes; periodicals; printed publications; paper shredders for office use; graphic representations; credit card imprints, non-electric; graining combs; drawing instruments; calendars; tracing paper; tracing cloth; tracing patterns; gums [adhesives] for stationery or household purposes; lithographic stones; ink stones [ink reservoirs]; pencils; pencil lead holders; charcoal pencils; pictures; transfers [decalcomanias]; paintings [pictures], framed or unframed; wood pulp board [stationery]; cardboard; hat boxes of cardboard; cards; index cards [stationery]; geographical maps; paper tapes and cards for the recordal of computer programmes; trading cards, other than for games; perforated cards for Jacquard looms; catalogues; spools for inking ribbons; flower-pot covers of paper; paintbrushes; painters' brushes; writing brushes; typewriter keys; glue for stationery or household purposes; isinglass for stationery or household purposes; gluten [glue] for stationery or household purposes; starch paste [adhesive] for stationery or household purposes; printing blocks; books; manifolds [stationery]; comic books; drawing pins; cigar bands; envelopes [stationery]; boxes of paper or cardboard; cases for stamps [seals]; paint boxes for use in schools; correcting fluids [office requisites]; printed coupons; stencils [stationery]; French curves; paper ribbons, other than haberdashery or hair decorations; typewriter ribbons; adhesive tapes for stationery or household purposes; correcting tapes [office requisites]; inking ribbons; self-adhesive tapes for stationery or household purposes; square rulers for drawing; drawing rulers; flyers; absorbent sheets of paper or plastic for foodstuff packaging; humidity control sheets of paper or plastic for foodstuff packaging; viscose sheets for wrapping; sheets of reclaimed cellulose for wrapping; plastic bubble packs for wrapping or packaging; steel letters; type [numerals and letters]; lithographs; letter trays; paint trays; architects' models; postage stamps; plastics for modelling; graphic prints; modelling materials; teaching materials [except apparatus]; sealing compounds for stationery purposes; adhesives [glues] for stationery or household purposes; padding materials of paper or cardboard; bookbinding material; packing [cushioning, stuffing] materials of paper or cardboard; packaging material made of starches; filtering materials of paper; tablemats of paper; addressing machines; pencil sharpening machines, electric or non-electric; bookbinding apparatus and machines [office equipment]; ty-

pewriters, electric or non-electric; paper creasers [office requisites]; franking machines for office use; chalk for lithography; writing chalk; tailors' chalk; marking chalk; spray chalk; bags [envelopes, pouches] of paper or plastics, for packaging; garbage bags of paper or of plastics; plastic bags for pet waste disposal; painters' easels; hand-rests for painters; printing sets, portable [office requisites]; bibs of paper; bibs, sleeved, of paper; stickers [stationery]; fingerstalls being office requisites; writing cases [stationery]; cords for bookbinding; paper knives [letter openers]; printed sheet music; numbering apparatus; bottle envelopes of paper or cardboard; sealing wafers; covers [stationery]; passport holders; plastic cling film, extensible, for palletization; embroidery designs [patterns]; handwriting specimens for copying; oleographs; musical greeting cards; greeting cards; postcards; etchings; conical paper bags; paper bags for use in the sterilization of medical instruments; bags for microwave cooking; palettes for painters; ink sticks; pantographs [drawing instruments]; files [office requisites]; folders for papers; papier mâché; pastels [crayons]; modelling paste; pen cases; pen wipers; office perforators; pens [office requisites]; nibs of gold; nibs; steel pens; drawing pens; song books; seals [stamps]; sealing stamps; clipboards; address plates for addressing machines; handkerchiefs of paper; plastic film for wrapping; desk mats; trays for sorting and counting money; coasters of paper; bookends; stamp stands; mats of paper for beer glasses; stands for pens and pencils; photograph stands; obliterating stamps; inking pads; stamp pads; binding strips [bookbinding]; towels of paper; inking sheets for document reproducing machines; inking sheets for duplicators; cloth for bookbinding; gummed cloth for stationery purposes; printers' blankets, not of textile; portraits; paperweights; writing cases [sets]; inkstands; office requisites, except furniture; writing materials; writing instruments; drawing materials; school supplies [stationery]; adhesive tape dispensers [office requisites]; hand labelling appliances; printed matter; lithographic works of art; prospectuses; printed timetables; ledgers [books]; printers' galleys; indexes; paper cutters [office requisites]; rubber erasers; elastic bands for offices; T-squares for drawing; graphic reproductions; retractable reels for name badge holders [office requisites]; penholders; marking pens [stationery]; tissues of paper for removing make-up; dental tray covers of paper; place mats of paper; tablecloths of paper; paper clasps; document files [stationery]; scrapers [erasers] for offices; paper-clips; clips for offices; erasing products; biological samples for use in microscopy [teaching materials]; histological sections for teaching purposes; steatite [tailor's chalk]; writing board erasers; composing frames [printing]; sealing wax; arithmetical tables; placards of paper or cardboard; writing or drawing books; fabrics for bookbinding; stationery; pencil sharpeners, electric or non-electric; transparencies [stationery]; stencil pla-

tes; cardboard tubes; Indian inks; moisteners [office requisites]; moisteners for gummed surfaces [office requisites]; squares for drawing; chart pointers, non-electronic; bottle wrappers of paper or cardboard; envelope sealing machines for offices; sealing machines for offices; vignetting apparatus; apparatus for mounting photographs; stapling presses [office requisites]; manuals [handbooks]; figurines of papier mâché; paper coffee filters; flags of paper; silver paper; moulds for modelling clays [artists' materials]; photo-engravings; photographs [printed]; stencil cases; canvas for painting; chromolithographs [chromos]; animation cels; compasses for drawing; numbers [type]; artists' watercolour saucers; correcting ink [heliography]; ink; inkwells; blueprints; stencils; erasing shields; balls for ball-point pens; desktop cabinets for stationery [office requisites]; printing type; address stamps; stamps [seals]; shields [paper seals]; prints [engravings]; labels of paper or cardboard.

18 – Mountaineering sticks; slings for carrying infants; luggage tags; pocket wallets; saddlecloths for horses; business card cases; reins; reins for guiding children; sling bags for carrying infants; harness fittings; credit card cases [wallets]; parts of rubber for stirrups; chamois leather, other than for cleaning purposes; umbrellas; parasols; saddlery; frames for umbrellas or parasols; frames for bags [structural parts of bags]; card cases [notecases]; cases of leather or leatherboard; valves of leather; whips; imitation leather; leather, unworked or semi-worked; leatherboard; casings, of leather, for springs; umbrella rings; hat boxes of leather; boxes of leather or leatherboard; boxes of vulcanized fibre; purses; chain mesh purses; fastenings for saddles; butts [parts of hides]; saddle trees; bags [envelopes, pouches] of leather, for packaging; moleskin [imitation of leather]; travelling sets [leatherware]; knee-pads for horses; muzzles; halters; vanity cases, not fitted; leather threads; furniture coverings of leather; clothing for pets; covers for animals; trimmings of leather for furniture; collars for animals; hiking sticks; conference folders; music cases; goldbeaters' skin; cat o' nine tails; leather leashes; pads for horse saddles; horseshoes; girths of leather; horse blankets; garment bags for travel; shoulder belts [straps] of leather; briefcases; traces [harness]; fur; randsels [Japanese school satchels]; haversacks; leather straps; straps for soldiers' equipment; harness straps; straps for skates; straps of leather [saddlery]; chin straps, of leather; stirrup leathers; umbrella handles; walking stick handles; suitcase handles; grips for holding shopping bags; rucksacks; travelling bags; riding saddles; net bags for shopping; umbrella or parasol ribs; stirrups; bags for climbers; tool bags, empty; handbags; beach bags; saddlebags; compression cubes adapted for luggage; bags for sports; bags for campers; reusable shopping bags; wheeled shopping bags; school bags; bags; pouch baby carriers; travelling trunks; trunks [luggage]; nose bags [feed bags]; bridoons; umbrella sticks; walking stick seats; wal-

king sticks; tefillin [phylacteries]; bits for animals [harness]; bridles [harness]; harness for animals; key cases; horse collars; suitcases; motorized suitcases; suitcases with wheels; valises; attaché cases; covers for horse saddles; umbrella covers; kid; curried skins; animal skins; cattle skins; leather cord; blinkers [harness]; labels of leather; game bags [hunting accessories].

20 – Picture frame brackets; bumper guards for cots, other than bed linen; reels, not of metal, non-mechanical, for flexible hoses; pulleys of plastics for blinds; bolts, not of metal; casks of wood for decanting wine; mooring buoys, not of metal; casks, not of metal; barrels, not of metal; identification bracelets, not of metal; sideboards; busts of wood, wax, plaster or plastic; costume stands; bolsters; fans for personal use, non-electric; work benches; vice benches [furniture]; valet stands; coatstands; coat hangers; shoulder poles [yokes]; screws, not of metal; display stands; showcases [furniture]; newspaper display stands; jewellery organizer displays; collars, not of metal, for fastening pipes; comb foundations for beehives; signboards of wood or plastics; loading gauge rods, not of metal, for railway wagons; nuts, not of metal; covers for clothing [wardrobe]; shoe pegs, not of metal; nesting boxes; coffins; doors for furniture; curtain holders, not of textile material; dowels, not of metal; divans; kennels for household pets; birdhouses; keyboards for hanging keys; display boards; plugs [dowels], not of metal; containers, not of metal, for liquid fuel; troughs, not of metal, for mixing mortar; oil drainage containers, not of metal; packaging containers of plastic; flower-stands [furniture]; curtain tie-backs; clips, not of metal, for cables and pipes; binding screws, not of metal, for cables; clips of plastic for sealing bags; rivets, not of metal; imitation tortoiseshell; locks, not of metal, for vehicles; locks, other than electric, not of metal; bead curtains for decoration; door bolts, not of metal; bottle closures, not of metal; closures, not of metal, for containers; latches, not of metal; mirrors [looking glasses]; hand-held mirrors [toilet mirrors]; bamboo, unworked or semi-worked; scratching posts for cats; animal claws; animal hooves; coral; meersch-chaum; whalebone, unworked or semi-worked; stag antlers; tortoiseshell; shells; horn, unworked or semi-worked; animal horns; rattan; ivory, unworked or semi-worked; corozo; plaited straw, except matting; wickerwork; hampers [baskets] for the transport of items; works of art of wood, wax, plaster or plastic; cabinet work; reeds [plaiting materials]; settees; jerry-cans, not of metal; curtain rods; index cabinets [furniture]; reels of wood for yarn, silk, cord; drain traps [valves] of plastic; water-pipe valves of plastic; valves, not of metal, other than parts of machines; staves of wood; plastic keys; plastic key cards, not encoded and not magnetic; mats for infant playpens; sleeping pads [mats or cushions]; saw horses; bed casters, not of metal; furniture casters, not of metal; brush mountings; chopping blocks [tables]; wind chimes [decora-

tion]; door bells, not of metal, non-electric; bottle caps, not of metal; bassinets; tent pegs, not of metal; curtain rings; split rings, not of metal, for keys; chests of drawers; console tables; containers, not of metal [storage, transport]; floating containers, not of metal; lecterns; dog kennels; bakers' bread baskets; baskets, not of metal; Moses baskets; bottle casings of wood; tool boxes, not of metal, empty; taps, not of metal, for casks; armchairs; hairdressers' chairs; deck chairs; hospital beds; bedsteads of wood; air beds, not for medical purposes; beds; cots for babies; edgings of plastic for furniture; brackets, not of metal, for furniture; screw tops, not of metal, for bottles; table tops; sash fasteners, not of metal, for windows; coathooks, not of metal; curtain hooks; clothes hooks, not of metal; bag hangers, not of metal; beds for household pets; nesting boxes for household pets; ladders of wood or plastics; playpens for babies; tailors' dummies; air mattresses, not for medical purposes; camping mattresses; mattresses; hydrostatic beds, not for medical purposes; furniture; furniture of metal; inflatable furniture; office furniture; school furniture; mobiles [decoration]; door knockers, not of metal; curtain rails; legs for furniture; feet for furniture; house numbers, not of metal, non-luminous; cask hoops, not of metal; door stops, not of metal or rubber; window stops, not of metal or rubber; mouldings for picture frames; bed bases; furniture partitions of wood; freestanding partitions [furniture]; mother-of-pearl, unworked or semi-worked; mirror tiles; ambroid plates; novelty license plates of plastic; identity plates, not of metal; loading pallets, not of metal; handling pallets, not of metal; transport pallets, not of metal; head-rests [furniture]; trays, not of metal; stakes, not of metal, for plants or trees; trestles [furniture]; magazine racks; book rests [furniture]; stands for calculating machines; flower pot supports; plastic ramps for use with vehicles; reusable baby changing mats; pet cushions; pillows; cushions; head support cushions for babies; anti-roll cushions for babies; air cushions, not for medical purposes; air pillows, not for medical purposes; head positioning pillows for babies; removable covers for sinks; racks [furniture]; library shelves; shelves for file cabinets; furniture shelves; shelves for storage; wood ribbon; straw edgings; towel stands [furniture]; hat stands; bathtub grab bars, not of metal; cask stands, not of metal; inflatable publicity objects; counters [tables]; bedding, except linen; corks for bottles; corks; stoppers, not of glass, metal or rubber; sealing caps, not of metal; stair rods; standing desks; embroidery frames; dispensers for dog waste bags, fixed, not of metal; tissue dispensers, fixed, not of metal; picture frames; sections of wood for beehives; crucifixes of wood, wax, plaster or plastic, other than jewellery; reservoirs, not of metal nor of masonry; fodder racks; curtain rollers; door handles, not of metal; knobs, not of metal; fishing baskets; writing desks; seats of metal; benches [furniture]; vats, not of metal; honeycombs; sofas; plugs, not of metal; statues of wood,

wax, plaster or plastic; figurines of wood, wax, plaster or plastic; oyster shells; silvered glass [mirrors]; shelving units; ambroid bars; umbrella stands; gun racks; trolleys for computers [furniture]; dressing tables; washstands [furniture]; typing desks; drafting tables; massage tables; tables of metal; wall-mounted baby changing platforms; saw benches [furniture]; desks; tea trolleys; dinner wagons [furniture]; tables; steps [ladders], not of metal; chairs [seats]; high chairs for babies; shower chairs; chests, not of metal; placards of wood or plastics; stools; footstools; crates; trolleys [furniture]; straw plaits; mobile boarding stairs, not of metal, for passengers; straw mattresses; decorations of plastic for foodstuffs; beehives; door fasteners, not of metal; window fasteners, not of metal; funerary urns; winding spools, not of metal, non-mechanical, for flexible hoses; hand-held flagpoles, not of metal; door fittings, not of metal; coffin fittings, not of metal; bed fittings, not of metal; furniture fittings, not of metal; window fittings, not of metal; infant walkers; garment covers [storage]; stuffed animals; stuffed birds; hinges, not of metal; chaise longues; poles, not of metal; screens [furniture]; filing cabinets; medicine cabinets; dish cabinets; meat safes; bookcases; wardrobes; cupboards; shoe dowels, not of metal; bamboo curtains; indoor window blinds of paper; slatted indoor blinds; indoor window blinds of woven wood; indoor window blinds [furniture]; indoor window blinds of textile; screens for fireplaces [furniture]; labels of plastic; yellow amber; lockers [furniture]; chests for toys; tool chests, not of metal, empty; boxes of wood or plastic; letter boxes, not of metal or masonry; bottle racks.

21 – Autoclaves, non-electric, for cooking; indoor aquaria; wine aerators; buckets; cookie jars; candle jars [holders]; china ornaments; dishes; paper plates; vegetable dishes; saucers; goblets; boxes for sweets; bottles; demijohns; busts of porcelain, ceramic, earthenware or glass; vases; epergnes; fruit bowls; inflatable bath tubs for babies; bird baths; baby baths, portable; plungers for clearing blocked drains; waffle irons, non-electric; ice buckets; mop wringer buckets; buckets made of woven fabrics; whisks, non-electric, for household purposes; cooking skewers of metal; towel rails and rings; clothing stretchers; hair for brushes; horsehair for brush-making; birdcages; funnels; carpet beaters [hand instruments]; signboards of porcelain or glass; candle extinguishers; heads for electric toothbrushes; flower pots; chamber pots; gluepots; cruets; decanters; large-toothed combs for the hair; combs for animals; tea cosies; abrasive sponges for scrubbing the skin; make-up sponges; sponges for household purposes; bath sponges; sponge holders; stands for portable baby baths; toothpick holders; soap holders; table napkin holders; holders for flowers and plants [flower arranging]; tea bag rests; shaving brush stands; toilet paper holders; soap dispensers; toilet paper dispensers; plug-in diffusers for mosquito repellents; ironing boards; cutting boards for the kitchen; bread boards; washing boards; crushers for kit-

chen use, non-electric; strainers for household purposes; smoke absorbers for household purposes; containers for household or kitchen use; kitchen containers; glass jars [carboys]; heat-insulated containers; heat-insulated containers for beverages; thermally insulated containers for food; glass flasks [containers]; closures for pot lids; chamois leather for cleaning; toothpicks; ceramics for household purposes; majolica; works of art of porcelain, ceramic, earthenware, terracotta or glass; brushes, except paint brushes; kitchen grinders, non-electric; cleaning instruments, hand-operated; cabarets [trays]; stew-pans; flower-pot covers, not of paper; shaving brushes; make-up brushes; basting brushes; cages for pets; baking mats; ladles for serving wine; polishing leather; hot pots, not electrically heated; glass bulbs [receptacles]; shoe trees; napkin rings; poultry rings; rings for birds; coin banks; piggy banks; bread baskets for household purposes; baskets for household purposes; waste paper baskets; feeding troughs; mangers for animals; lunch boxes; tea caddies; washtubs; earthenware saucepans; mess-tins; cauldrons; coffee percolators, non-electric; coffeepots, non-electric; coffee grinders, hand-operated; fused silica [semi-worked product], other than for building; beer mugs; tankards; rat traps; pot lids; aquarium hoods; butter-dish covers; dish covers; cheese-dish covers; buttonhooks; reusable ice cubes; jugs; perfume burners; watering cans; fly traps; insect traps; ice cream scoops; mixing spoons [kitchen utensils]; basting spoons [cooking utensils]; pie servers; cosmetic spatulas; spatulas for kitchen use; litter boxes for pets; butter dishes; material for brush-making; polishing materials for making shiny, except preparations, paper and stone; tablemats, not of paper or textile; noodle machines, hand-operated; lint removers, electric or non-electric; polishing apparatus and machines, for household purposes, non-electric; pepper mills, hand-operated; mills for household purposes, hand-operated; feather-dusters; brooms; isothermic bags; decorating bags for confectioners; bowls [basins]; mosaics of glass, not for building; saucepan scourers of metal; soap boxes; mouse traps; cooking pot sets; nozzles for watering cans; pouring spouts; cake decorating tips and tubes; nozzles for watering hose; fitted picnic baskets, including dishes; toilet cases; floss for dental purposes; fibreglass thread, other than for textile use; cookie [biscuit] cutters; pastry cutters; sprinklers; syringes for watering flowers and plants; cotton waste for cleaning; wool waste for cleaning; cleaning tow; cold packs for chilling food and beverages; chopsticks; cocktail stirrers; food steamers, non-electric; pepper pots; oven mitts; gloves for household purposes; car washing mitts; polishing gloves; gardening gloves; pestles for kitchen use; plates to prevent milk boiling over; dripping pans; trays for household purposes; trays of paper, for household purposes; lazy susans; heaters for feeding bottles, non-electric; candelabra [candlesticks]; trivets [table utensils]; coasters, not of paper or textile; grill sup-

ports; menu card holders; knife rests for the table; flat-iron stands; egg cups; abrasive pads for kitchen purposes; scouring pads; drinking troughs; serving ladles; powdered glass for decoration; pottery; pots; cooking pots, non-electric; painted glassware; tableware, other than knives, forks and spoons; porcelain ware; earthenware; crystal [glassware]; cosmetic utensils; cleaning utensils for toilets; trouser presses; tortilla presses, non-electric [kitchen utensils]; deodorizing apparatus for personal use; cruet sets for oil and vinegar; make-up removing appliances; spice sets; apparatus for wax-polishing, non-electric; bottle openers, electric and non-electric; glove stretchers; bootjacks; crumb trays; tie presses; potholders; clothespegs; glass stoppers; powder compacts; perfume vaporizers; powder puffs; dusting apparatus, non-electric; foam toe separators for use in pedicures; electric combs; combs; grills [cooking utensils]; sifters [household utensils]; drinking horns; shoe horns; candle drip rings; broom handles; salad bowls; place mats, not of paper or textile; sugar bowls; beaters, non-electric; egg separators, non-electric, for household purposes; services [dishes]; coffee services [tableware]; liqueur sets; tea services [tableware]; cooking mesh bags, other than for microwaves; sieves [household utensils]; cinder sifters [household utensils]; tea strainers; wine-tasting pipettes; siphon bottles for carbonated water; rolling pins, domestic; frying pans; steel wool for cleaning; currycombs; blenders, non-electric, for household purposes; scoops for household purposes; fruit presses, non-electric, for household purposes; straws for drinking; salt cellars; drinking vessels; vessels for making ices and ice cream, non electric; refrigerating bottles; bulb basters; cups of paper or plastic; glasses [receptacles]; drinking glasses; statues of porcelain, ceramic, earthenware, terracotta or glass; figurines of porcelain, ceramic, earthenware, terracotta or glass; glass for vehicle windows [semi-finished product]; plate glass [raw material]; opal glass; glass, unworked or semi-worked, except building glass; opaline glass; glass incorporating fine electrical conductors; enamelled glass, not for building; glass wool, other than for insulation; vitreous silica fibres, other than for textile use; fibreglass, other than for insulation or textile use; mortars for kitchen use; portable cool boxes, non-electric; soup tureens; drying racks for laundry; rotary washing lines; basins [receptacles]; table plates; disposable table plates; graters for kitchen use; insulating flasks; indoor terrariums [plant cultivation]; indoor terrariums [vivariums]; cloth for washing floors; polishing cloths; cloths for cleaning; dusting cloths [rags]; furniture dusters; urns being vases; urns being planter pots for flowers and plants; atomizers for household purposes; wax-polishing appliances, non-electric, for shoes; water apparatus for cleaning teeth and gums; electric devices for attracting and killing insects; watering devices; utensils for household purposes; kitchen utensils; cooking

utensils, non-electric; coffee filters, non-electric; flasks; hip flasks; drinking bottles for sports; moulds [kitchen utensils]; cake moulds; ice cube moulds; cookery moulds; deep fryers, non-electric; comb cases; bread bins; fly swatters; teapots; kettles, non-electric; cups; garlic presses [kitchen utensils]; ironing board covers, shaped; tea infusers; decorative glass spheres; mops; mop wringers; cocktail shakers; corkscrews, electric and non-electric; animal bristles [brushware]; pig bristles for brush-making; dishwashing brushes; ski wax brushes; brushes for cleaning tanks and containers; lamp-glass brushes; horse brushes; scrubbing brushes; toothbrushes; toothbrushes, electric; carpet sweepers; shoe brushes; tar-brushes, long handled; toilet brushes; electric brushes, except parts of machines; brushes; eyebrow brushes; nail brushes; eyelash brushes; nutcrackers; ice tongs; salad tongs; sugar tongs; decanter tags; nest eggs, artificial; boxes for dispensing paper towels; dustbins; window-boxes; boxes of glass.

22 – String; twine made of paper; packing string; tarpaulins; wadding for padding and stuffing upholstery; wadding for filtering; whipcord; packing rope; ropes; seaweed for stuffing; carbon fibres for textile use; esparto grass; coconut fibre; plastic fibres for textile use; ramie fibre; textile fibres; horsehair; hammocks; jute; wax ends; outdoor blinds of textile; ropes, not of metal; kapok; cocoons; raw linen [flax]; strips for tying-up vines; ladder tapes for Venetian blinds; wrapping or binding bands, not of metal; rope ladders; liners; liber; padding materials, not of rubber, plastics, paper or cardboard; packing [cushioning, stuffing] materials, not of rubber, plastics, paper or cardboard; bags [envelopes, pouches] of textile, for packaging; sacks for the transport and storage of materials in bulk; body bags; mail bags; mesh bags for washing laundry; purse seines; twine for nets; binding thread, not of metal, for agricultural purposes; thread, not of metal, for wrapping or binding; braces, not of metal, for handling loads; bindings, not of metal; sawdust; straw wrappers for bottles; tow; cotton tow; silk flock; tents; sails; sails for ski sailing; canvas for sails; hemp fibres; brattice cloth; feathers for stuffing upholstery; feathers for bedding; animal hair; fibrous gaskets for ships; down [feathers]; eiderdown; raffia; straps, not of metal, for handling loads; hemp bands; fleece wool; net pens for fish farming; snares [nets]; nets for camouflage; fishing nets; nets; animal feeding nets; sisal; straw for stuffing upholstery; sheaf-binding yarns; vitreous silica fibres for textile use; glass fibres for textile use; slings, not of metal, for handling loads; wood shavings; raw fibrous textile; awnings of synthetic materials; awnings of textile; network; grasses for upholstering; car towing ropes; cables, not of metal; cotton waste [flock] for padding and stuffing; schappe [raw silk waste]; wool flock; raw cotton; vehicle covers, not fitted; dust sheets; covers for camouflage; raw silk; carded wool; camel hair; flock [stuffing]; upholstery wool [stuffing]; wood wool;

combed wool; raw or treated wool; shorn wool; cords for hanging pictures; sash cords; pig bristles.

23 – Thread of metal for embroidery; embroidery thread and yarn; jute thread and yarn; coir thread and yarn; rayon thread and yarn; threads of plastic materials for textile use; fibreglass thread for textile use; linen thread and yarn; hemp thread and yarn; rubber thread for textile use; cotton thread and yarn; sewing thread and yarn; silk thread and yarn; woollen thread and yarn; darning thread and yarn; elastic thread and yarn for textile use; yarn; spun thread and yarn; spun cotton; spun silk; spun wool; chenille yarn.

24 – Frieze [cloth]; banners of textile or plastic; velvet; household linen; diapered linen; bath linen, except clothing; bed linen; table linen, not of paper; cot bumpers [bed linen]; buckram; fustian; sleeping bag liners; felt; bunting of textile or plastic; gauze [cloth]; damask; jersey [fabric]; table runners, not of paper; drugget; shower curtains of textile or plastic; curtains of textile or plastic; net curtains; zephyr [cloth]; canvas for tapestry or embroidery; bolting cloth; baby buntings; crepe [fabric]; crepon; marabouts [cloth]; furniture coverings of textile; fabrics for textile use; filtering materials of textile; wall hangings of textile; non-woven textile fabrics; plastic material [substitute for fabrics]; textile material; tablemats of textile; sleeping bags; sleeping bags for babies; moleskin [fabric]; muslin fabric; pillowcases; mattress covers; bed blankets; blankets for household pets; brocades; diaper changing cloths for babies; handkerchiefs of textile; travelling rugs [lap robes]; coasters of textile; bed valances; linings [textile]; hat linings, of textile, in the piece; curtain holders of textile material; bed covers; bed covers of paper; furniture coverings of plastic; towels of textile; hemp cloth; gummed cloth, other than for stationery purposes; printers' blankets of textile; cloth; door curtains; bedsheets; eiderdowns [down coverlets]; bath mitts; shrouds; glass cloths [towels]; cloths for removing make-up; face towels of textile; place mats of textile; table napkins of textile; mosquito nets; calico; oilcloth for use as tablecloths; tablecloths, not of paper; billiard cloth; taffeta [cloth]; ticks [mattress covers]; tick [linen]; lingerie fabric; fabric, impervious to gases, for aeronautical balloons; jute fabric; fabric for footwear; ramie fabric; esparto fabric; rayon fabric; fibreglass fabrics for textile use; adhesive fabric for application by heat; linen cloth; upholstery fabrics; hemp fabric; lining fabric for footwear; traced cloths for embroidery; chenille fabric; printed calico cloth; knitted fabric; cotton fabrics; silk fabrics for printing patterns; woollen cloth; elastic woven fabrics; fabric; fabric imitating animal skins; haircloth [sackcloth]; cheese cloth; tulle; flags of textile or plastic; flannel [fabric]; trellis [cloth]; covers for cushions; fitted toilet lid covers of fabric; covers [loose] for furniture; pillow shams; cheviots [cloth]; silk [cloth]; labels of textile.

25 – Wimples; bandanas [neckerchiefs]; underwear; sweat-absorbent underwear; berets; overalls; boas [necklets]; teddies [underclothing]; boxer shorts; ankle boots; ski boots; boots for sports; breeches for wear; trousers; football shoes; brassieres; valenki [felted boots]; collars [clothing]; detachable collars; shirt yokes; veils [clothing]; gabardines [clothing]; galoshes; neckties; ascots; gaiters; footless socks; boot uppers; corselets; jerseys [clothing]; waistcoats; sports jerseys; hosiery; heels; hoods [clothing]; hat frames [skeletons]; pockets for clothing; scarves; kimonos; sun visors [headwear]; cap peaks; tights; slips [underclothing]; combinations [clothing]; wet suits for water-skiing; bodices [lingerie]; corsets [underclothing]; suits; bathing suits; masquerade costumes; beach clothes; leotards; jackets [clothing]; stuff jackets [clothing]; fishing vests; leggings [trousers]; liveries; camisoles; sports singlets; cuffs; short-sleeve shirts; mantillas; coats; sleep masks; furs [clothing]; fingerless gloves; mitres [hats]; muffs [clothing]; footmuffs, not electrically heated; top lifts for shoes; bibs, not of paper; bibs, sleeved, not of paper; fur stoles; hairdressing capes; ear muffs [clothing]; socks; sweat-absorbent socks; beach shoes; sports shoes; footwear; paper clothing; outerclothing; ready-made clothing; motorists' clothing; cyclists' clothing; clothing for gymnastics; clothing of imitations of leather; clothing of leather; waterproof clothing; uniforms; clothing; fittings of metal for footwear; maniples; overcoats; knickers; parkas; pelerines; gloves [clothing]; ski gloves; pyjamas; bathing trunks; shirt fronts; pocket squares; dresses; headbands [clothing]; garters; sock suspenders; stocking suspenders; ready-made linings [parts of clothing]; dress shields; soles for footwear; braces [suspenders] for clothing; half-boots; lace boots; sweaters; ponchos; girdles; belts [clothing]; money belts [clothing]; layettes [clothing]; non-slipping devices for footwear; heelpieces for stockings; welts for footwear; chasubles; shirts; wooden shoes; sandals; bath sandals; boots; jumper dresses; saris; sarongs; footwear uppers; inner soles; albs; bath slippers; togas; knitwear [clothing]; underpants; gymnastic shoes; slippers; shoes; skull caps; turbans; headwear; aprons [clothing]; judo uniforms; karate uniforms; tee-shirts; dressing gowns; bath robes; top hats; tips for footwear; stockings; sweat-absorbent stockings; shawls; caps [headwear]; paper hats [clothing]; shower caps; bathing caps; studs for football shoes; hats; babies' pants [underwear]; gaiter straps; pelisses; esparto shoes or sandals; skirts; petticoats; skorts.

26 – Appliqués [haberdashery]; haberdashery bows; fringes; mica spangles; shoe eyelets; false beards; charms, other than for jewellery, key rings or key chains; brooches [clothing accessories]; entomological pins; pins, other than jewellery; beads, other than for making jewellery; wreaths of artificial flowers; artificial Christmas wreaths; artificial Christmas wreaths incorporating lights; false hair; human hair; lace for edgings; artificial garlands; artificial Christmas

garlands; artificial Christmas garlands incorporating lights; darning lasts; expanding bands for holding sleeves; frills [lacework]; trouser clips for cyclists; hair grips; hair barrettes; heat adhesive patches for repairing textile articles; blouse fasteners; shoe fasteners; fastenings for clothing; fastenings for suspenders; belt clasps; hook and pile fastening tapes; zip fasteners; zippers for bags; badges for wear, not of precious metal; competitors' numbers; embroidery needles; needles for wool combing machines; binding needles; saddlers' needles; shoemakers' needles; sewing needles; darning needles; needles; boxes for needles; lace trimmings; embroidery; haberdashery [dressmakers' articles], except thread; decorative articles for the hair; heat adhesive patches for decoration of textile articles [haberdashery]; edgings for clothing; braids; gold embroidery; silver embroidery; bobbins for retaining embroidery floss or wool [not parts of machines]; tassels [haberdashery]; snap fasteners; sewing boxes; plaited hair; false hems; hooks [haberdashery]; crochet hooks; rug hooks; hooks for corsets; shoe hooks; haberdashery ribbons; ribbons for the hair; ribbons and bows, not of paper, for gift wrapping; prize ribbons; hatbands; elastic ribbons; letters for marking linen; numerals for marking linen; monogram tabs for marking linen; sewing kits; toupees; sewing thimbles; needle-threaders; skirt flounces; bows for the hair; spangles for clothing; hair curling papers; wigs; feathers [clothing accessories]; birds' feathers [clothing accessories]; ostrich feathers [clothing accessories]; eyelets for clothing; picot [lace]; corset busks; hair bands; brassards; tapes for curtain headings; shoulder pads for clothing; pin cushions; needle cushions; top-knots [pompoms]; hair curlers, electric and non-electric, other than hand implements; buckles [clothing accessories]; shoe buckles; buttons; ornamental novelty badges [buttons]; artificial plants, other than Christmas trees; rosettes [haberdashery]; frills for clothing; hair nets; chenille [passementerie]; knitting needles; cords for trimming; shoe trimmings; trimmings for clothing; hat trimmings; false moustaches; festoons [embroidery]; artificial fruit; needle cases; artificial flowers; shuttles for making fishing nets; hair colouring caps; bodkins; hair extensions; shoe laces; cords for clothing; woollen laces; hair pins; hair curling pins; collar supports.

27 – Artificial turf; yoga mats; floor mats, fire-resistant, for fireplaces and barbecues; carpets; decorative wall hangings, not of textile; carpets for automobiles; bath mats; non-slip mats; linoleum; mats of woven rope for ski slopes; wallpaper; textile wallpaper; carpet underlay; gymnastic mats; vinyl floor coverings; floor coverings; door mats; mats; reed mats.

28 – Arcade video game machines; video game machines; gaming machines for gambling; amusement machines, automatic and coin-operated; toy vehicles; swimming pools [play articles]; trampolines; novelty toys for parties; scratch cards for playing lottery

games; starting blocks for sports; bodyboards; skating boots with skates attached; dolls' feeding bottles; tri-cycles for infants [toys]; stationary exercise bicycles; creels [fishing traps]; shuttlecocks; spinning tops [toys]; dumb-bells; gyroscopes and flight stabilizers for model aircraft; jigsaw puzzles; clay pigeons [targets]; punching bags; bite sensors [fishing tackle]; hang gliders; joysticks for video games; flying discs [toys]; discs for sports; dolls' houses; dominoes; swimming kickboards; paddleboards; surfboards; spring boards [sports articles]; skateboards; sailboards; chessboards; draughtboards; drones [toys]; darts; Christmas trees of synthetic material; cups for dice; swimming jackets; ascenders [mountaineering equipment]; kites; needles for pumps for inflating balls for games; toys for pets; stuffed toys; plush toys; toy mobiles; novelty toys for playing jokes; toys; portable games and toys incorporating telecommunication functions; board games; table-top games; ring games; games; building games; toy imitation cosmetics; swimming pool air floats; kaleidoscopes; bladders of balls for games; rosin used by athletes; edges of skis; bingo cards; playing cards; fairground ride apparatus; reels for fishing; rocking horses; swings; skittles; skittles [games]; billiard cues; golf clubs; hockey sticks; baby gyms; seal skins [coverings for skis]; bells for Christmas trees; dolls' rooms; controllers for game consoles; controllers for toys; confetti; ice skates; roller skates; in-line roller skates; dice; paintball guns [sports apparatus]; ski bindings; dolls' beds; roulette wheels; fish hooks; building blocks [toys]; dolls; flippers for swimming; rhythmic gymnastics ribbons; fishing lines; gut for fishing; bows for archery; skis; water-skis; surf skis; mah-jong; toy models; hunting game calls; puppets; masks [playthings]; carnival masks; theatrical masks; fencing masks; toy putty; matryoshka dolls; masts for sailboards; ball pitching machines; teddy bears; chalk for billiard cues; targets; electronic targets; scale model kits [toys]; scale model vehicles; kite reels; balls for games; artificial fishing bait; billiard table cushions; knee guards [sports articles]; billiard cue tips; elbow guards [sports articles]; backgammon games; pumps specially adapted for use with balls for games; dolls' clothes; fencing weapons; twirling batons; paragliders; pachinkos; baseball gloves; boxing gloves; golf gloves; gloves for games; batting gloves [accessories for games]; fencing gauntlets; pinatas; toy pistols; toy air pistols; percussion caps [toys]; caps for pistols [toys]; toy dough; protective films adapted for screens for portable games; rattles [playthings]; horseshoe games; candle holders for Christmas trees; Christmas tree stands; sole coverings for skis; water wings; floats for fishing; portable games with liquid crystal displays; swimming belts; decoys for hunting or fishing; scent lures for hunting or fishing; archery implements; soap bubbles [toys]; divot repair tools [golf accessories]; billiard markers; protective paddings [parts of sports suits]; rackets; surfboard leashes; harness for sailboards; weight lifting

belts [sports articles]; toy robots; sling shots [sports articles]; rollers for stationary exercise bicycles; harpoon guns [sports articles]; plush toys with attached comfort blanket; scooters [toys]; sleds [sports articles]; bob-sleighs; butterfly nets; landing nets for anglers; nets for sports; tennis nets; bite indicators [fishing tackle]; slot machines [gaming machines]; appliances for gymnastics; quoits; bar-bells; climbers' harness; fishing tackle; artificial snow for Christmas trees; snowshoes; snowboards; remote-controlled toy vehicles; clay pigeon traps; billiard tables; coin-operated billiard tables; tables for table tennis; strings for rackets; gut for rackets; cricket bags; golf bags, with or without wheels; golf bag trolleys; slides [playthings]; body-building apparatus; machines for physical exercises; men's athletic supporters [sports articles]; rods for fishing; ornaments for Christmas trees, except illumination articles and confectionery; tennis ball throwing apparatus; conjuring apparatus; apparatus for games; bowling apparatus and machinery; toy figures; counters [discs] for games; chips for gambling; foosball tables; party poppers [party novelties]; Christmas crackers [party novelties]; bags especially designed for skis and surfboards; marbles for games; billiard balls; balls for playing bowls; play balloons; paintballs [ammunition for paintball guns] [sports apparatus]; snow globes; chess games; draughts [games]; poles for pole vaulting; paper party hats; shin guards [sports articles]; camouflage screens [sports articles]; chest expanders [exercisers].

29 – Ajvar being preserved peppers; aloe vera prepared for human consumption; alginates for culinary purposes; anchovy, not live; peanuts, prepared; artichokes, preserved; albumen for culinary purposes; white of eggs; beans, preserved; soya beans, preserved, for food; broth; ginger jam; ham; fatty substances for the manufacture of edible fats; laver, preserved; edible birds' nests; sea-cucumbers, not live; peas, preserved; mushrooms, preserved; guacamole; game, not live; gelatine; meat jellies; jellies for food; fruit jelly spreads; yolk of eggs; coconut fat; bone oil for food; lard; suet for food; edible fats; rennet; fruit-based snack food; milk substitutes; soya patties; tofu patties; charcuterie; cottage cheese fritters; raisins; caviar; aubergine paste; vegetable marrow paste; fish roe, prepared; yogurt; galbi being grilled meat dish; sauerkraut; kephir; kimchi [fermented vegetable dish]; isinglass for food; clams, not live; potato-based dumplings; klipfish [salted and dried cod]; milk shakes; black pudding; onion rings; arrangements of processed fruit; compotes; meat, tinned; vegetables, tinned; fish, tinned; fruits, tinned; broth concentrates; corn dogs; gherkins; shrimps, not live; prawns, not live; buttercream; croquettes; silkworm chrysalis for human consumption; sweet corn, processed; koumiss; spiny lobsters, not live; lecithin for culinary purposes; salmon, not live; onions, preserved; margarine; marmalade; oils for food; peanut butter; cocoa butter for food; coconut oil for food; coconut butter; maize oil for food;

sesame oil for food; linseed oil for food; extra virgin olive oil for food; olive oil for food; palm oil for food; palm kernel oil for food; sunflower oil for food; rape oil for food; butter; soya bean oil for food; mussels, not live; almonds, ground; animal marrow for food; molluscs, not live; milk; peanut milk; peanut milk for culinary purposes; coconut milk; coconut milk for culinary purposes; almond milk; almond milk for culinary purposes; oat milk; rice milk; rice milk for culinary purposes; albumin milk; condensed milk; soya milk; powdered milk; fish meal for human consumption; vegetable mousses; fish mousses; fruit pulp; meat; meat, preserved; freeze-dried meat; milk beverages, milk predominating; peanut milk-based beverages; coconut milk-based beverages; almond milk-based beverages; edible insects, not live; sausage casings, natural or artificial; vegetables, preserved; freeze-dried vegetables; vegetables, dried; vegetables, cooked; potato fritters; olives, preserved; lobsters, not live; flavoured nuts; candied nuts; coconut, desiccated; nuts, prepared; tomato paste; pressed fruit paste; liver pâté; pectin for culinary purposes; liver; pickles; jams; powdered eggs; milk products; fish-based foodstuffs; prostokvasha being soured milk; poultry, not live; bulgogi; pollen prepared as foodstuff; cranberry compote; tomato purée; apple purée; crayfish, not live; crustaceans, not live; fish, preserved; fish, not live; salted fish; ryazhenka being fermented baked milk; vegetable salads; fruit salads; bacon; sardines, not live; pork; herrings, not live; seeds, prepared; sunflower seeds, prepared; cream [dairy products]; whipped cream; vegetable-based cream; fat-containing mixtures for bread slices; smetana; lemon juice for culinary purposes; tomato juice for cooking; vegetable juices for cooking; salted meats; sausages; sausages in batter; hot dog sausages; preparations for making bouillon; preparations for making soup; nut-based spreads; tripe; soups; vegetable soup preparations; whey; cheese; tahini [sesame seed paste]; tofu; truffles, preserved; tuna, not live; oysters, not live; falafel; milk ferments for culinary purposes; fish fillets; dates; crystallized fruits; frozen fruits; fruit, preserved; fruit preserved in alcohol; fruit, stewed; hazelnuts, prepared; potato flakes; hummus [chickpea paste]; fruit peel; preserved garlic; lentils, preserved; potato crisps; low-fat potato crisps; fruit chips; non-alcoholic eggnog; seaweed extracts for food; meat extracts; escamoles being prepared edible ant larvae; yuba being tofu skin; berries, preserved; snail eggs for consumption; eggs; yakitori.

30 – Vanilla flavourings for culinary purposes; flavourings, other than essential oils, for cakes; flavourings, other than essential oils, for beverages; coffee flavourings; food flavourings, other than essential oils; star aniseed; baozi [steamed stuffed buns]; cereal bars; high-protein cereal bars; pancakes; noodle-based prepared meals; freeze-dried dishes with the main ingredient being pasta; freeze-dried dishes with the main ingredient being rice; buns; bulgur; bread rolls;

edible rice paper; edible paper; burritos; vanillin [vanilla substitute]; vareniki [stuffed dumplings]; waffles; vermicelli; natural sweeteners; sausage binding materials; binding agents for ice cream; seawater for cooking; seaweed [condiment]; malt biscuits; cloves [spice]; mirror icing [mirror glaze]; cake frosting [icing]; glucose for culinary purposes; mustard; croûtons; buckwheat, processed; gluten additives for culinary purposes; yeast; thickening agents for cooking foodstuffs; leaven; rice-based snack food; cereal-based snack food; coffee substitutes; vegetal preparations for use as coffee substitutes; dressings for salad; zephyr being confectionery; fruit jellies [confectionery]; candy decorations for cakes; confectionery for decorating Christmas trees; cakes; pastries; peanut confectionery; almond confectionery; pasta; ginger [spie]; frozen yogurt [confectionery ices]; cocoa; cream of tartar for culinary purposes; capers; caramels [sweets]; curry [spice]; ketchup [sauce]; gimbap [Korean rice dish]; kimchijeon [fermented vegetable pancakes]; quinoa, processed; quiches; gluten prepared as foodstuff; flour-based dumplings; sweets; liquorice [confectionery]; peppermint sweets; mints for breath freshening; dulce de leche; cinnamon [spice]; coffee; unroasted coffee; starch for food; crackers; custard; hominy grits; semolina; oatmeal; crushed barley; groats for human food; ice cubes; corn, milled; corn, roasted; meat pies; turmeric; couscous [semolina]; noodles; soba noodles; udon noodles; ice for refreshment; ice, natural or artificial; edible ices; lollipops [confectionery]; rice cakes; potato-based flatbreads; mayonnaise; macarons [pastries]; macaroni; maltose; hominy; piccalilli; marinades; marzipan; honey; miso; royal jelly; ice cream; bean meal; buckwheat flour; tapioca flour; potato flour; corn flour; nut flours; flour; wheat flour; soya flour; barley meal; confectionery in the form of mousses; chocolate mousses; muesli; mint for confectionery; cocoa beverages with milk; coffee beverages with milk; coffee-based beverages; cocoa-based beverages; chamomile-based beverages; tea-based beverages; chocolate beverages with milk; chocolate-based beverages; infusions, not medicinal; crushed oats; husked oats; okonomiyaki [Japanese savory pancakes]; onigiri; nutmegs; chocolate-coated nuts; stick liquorice [confectionery]; pastila [confectionery]; lozenges [confectionery]; molasses for food; pâtés en croûte; pelmeni [dumplings stuffed with meat]; pepper; allspice; peppers [seasonings]; pesto; biscuits; petit-beurre biscuits; bibimbap [rice mixed with vegetables and beef]; pies; pizzas; meat gravies; fondants [confectionery]; popcorn; powders for making ice cream; baking powder; mustard meal; pralines; aromatic preparations for food; condiments; meat tenderizers for household purposes; cereal preparations; oat-based food; propolis; gingerbread; spices; petits fours; rice pudding; puddings; cake powder; fruit colulis [sauces]; ravioli; ramen noodles; chewing gum for breath freshening; chewing gum; relish [condiment]; rice; instant rice; wheat germ for human con-

sumption; spring rolls; sago; palm sugar; sugar; sesame seeds [seasonings]; linseed for culinary purposes [seasoning]; processed seeds for use as a seasoning; aniseed; agave syrup [natural sweetener]; golden syrup; candy bars; batter mixes for okonomiyaki [Japanese savory pancakes]; baking soda [bicarbonate of soda for cooking purposes]; malt for human consumption; salt for preserving foodstuffs; cooking salt; celery salt; sorbets [ices]; ham glaze; cranberry sauce [condiment]; soya sauce; tomato sauce; apple sauce [condiment]; sauces [condiments]; pasta sauce; spaghetti; seasonings; chocolate-based spreads; chocolate spreads containing nuts; preparations for stiffening whipped cream; shaved ice with sweetened red beans; rusks; breadcrumbs; sushi; rice crackers; sandwiches; tabbouleh; tacos; tapioca; tarts; dough; pastry dough; almond paste; rice pulp for culinary purposes; cake batter; tortillas; garden herbs, preserved [seasonings]; chocolate decorations for cakes; vinegar; beer vinegar; ferments for pastes; halvah; unleavened bread; bread; chips [cereal products]; corn flakes; oat flakes; hot dog sandwiches; flowers or leaves for use as tea substitutes; jiaozi [stuffed dumplings]; chicory [coffee substitute]; tea; iced tea; chutneys [condiments]; minced garlic [condiment]; cheeseburgers [sandwiches]; chow-chow [condiment]; saffron [seasoning]; chocolate; malt extract for food; essences for foodstuffs, except etheric essences and essential oils; husked barley.

31 – Algarovilla for animal consumption; anchovy, live; oranges, fresh; peanuts, fresh; artichokes, fresh; draff; beans, fresh; Locust beans, raw; wreaths of natural flowers; grapes, fresh; algae, unprocessed, for human or animal consumption; fruit residue [marc]; dog biscuits; sea-cucumbers, live; peas, fresh; buckwheat, unprocessed; mushroom spawn for propagation; mushrooms, fresh; trees; palm trees; turf, natural; unsawn timber; undressed timber; yeast for animal consumption; Christmas trees; edible chews for animals; live animals; menagerie animals; peanut cake for animals; oil cake; maize cake for cattle; rape cake for cattle; bagasses of cane [raw material]; cereal seeds, unprocessed; grains [cereals]; grains for animal consumption; lime for animal forage; fish spawn; vegetable marrows, fresh; cocoa beans, raw; koi carp, live; Potatoes, fresh; chestnuts, fresh; quinoa, unprocessed; arrangements of fresh fruit; copra; raw barks; rough cork; animal foodstuffs; pet food; stall food for animals; bird food; strengthening animal forage; chicory roots; roots for animal consumption; nettles; groats for poultry; maize; edible sesame, unprocessed; shrubs; rose bushes; spiny lobsters, live; lemons, fresh; vine plants; salmon, live; onions, fresh; flower bulbs; leeks, fresh; olives, fresh; bran mash for animal consumption; mussels, live; almonds [fruits]; molluscs, live; peanut meal for animals; linseed meal for animal consumption; meal for animals; flax meal [fodder]; rice meal for forage; fish meal for animal consumption; straw mulch; beverages for pets; edible insects, live; oats; vegetables, fresh; cucumbers, fresh;

lobsters, live; fresh and unprocessed nuts; coconuts; kola nuts; bran; distillery waste for animal consumption; residue in a still after distillation; palms [leaves of the palm tree]; cuttle bone for birds; peppers [plants]; aromatic sand [litter] for pets; citrus fruit, fresh; litter for animals; mash for fattening livestock; unprocessed sweet corn ears [husked or unhusked]; animal fattening preparations; preparations for egg laying poultry; fishing bait, live; by-products of the processing of cereals, for animal consumption; seed germ for botanical purposes; poultry, live; wheat; pollen [raw material]; crayfish, live; crustaceans, live; seedlings; plants; aloe vera plants; plants, dried, for decoration; rhubarb, fresh; rice, unprocessed; rye; wheat germ for animal consumption; fish, live; lettuce, fresh; sardines, live; beet, fresh; herrings, live; seeds for planting; linseed for animal consumption; edible linseed, unprocessed; hay; coconut shell; bred stock; sanded paper [litter] for pets; malt for brewing and distilling; straw [forage]; straw litter; salt for cattle; trunks of trees; wood chips for the manufacture of wood pulp; litter peat; garden herbs, fresh; sugarcane; truffles, fresh; tuna, live; squashes, fresh; oysters, live; fruit, fresh; hazelnuts, fresh; fodder; hops; flowers, natural; flowers, dried, for decoration; chicory, fresh; silkworms; garlic, fresh; lentils, fresh; pine cones; hop cones; spinach, fresh; juniper berries; berries, fresh; eggs for hatching, fertilized; silkworm eggs; barley.

32 – Aperitifs, non-alcoholic; barley wine [beer]; lithia water; seltzer water; soda water; waters [beverages]; carbonated water; mineral water [beverages]; table waters; kvass; cocktails, non-alcoholic; beer-based cocktails; lemonades; non-alcoholic beverages; isotonic beverages; non-alcoholic honey-based beverages; rice-based beverages, other than milk substitutes; soya-based beverages, other than milk substitutes; aloe vera drinks, non-alcoholic; whey beverages; protein-enriched sports beverages; soft drinks; non-alcoholic beverages flavoured with coffee; non-alcoholic beverages flavoured with tea; non-alcoholic fruit juice beverages; energy drinks; fruit nectars, non-alcoholic; orgeat; beer; ginger beer; malt beer; powders for effervescing beverages; sarsaparilla [non-alcoholic beverage]; syrups for lemonade; syrups for beverages; smoothies; tomato juice [beverage]; cider, non-alcoholic; vegetable juices [beverages]; fruit juices; preparations for making non-alcoholic beverages; malt extracts for making liquors; preparations for making beverages; must; grape must, unfermented; beer wort; malt wort; pastilles for effervescing beverages; sherbets [beverages] infused with alcohol; non-alcoholic fruit extracts; extracts of hops for making beer.

33 – Aperitifs; arrack [arak]; baijiu [Chinese distilled alcoholic beverage]; brandy; wine; piquette; whisky; vodka; anisette [liqueur]; kirsch; gin; digestifs [liquors and spirits]; cocktails; curacao; anise [liqueur];

liqueurs; pre-mixed alcoholic beverages, other than beer-based; alcoholic beverages, except beer; alcoholic beverages containing fruit; spirits [beverages]; distilled beverages; hydromel [mead]; peppermint liqueurs; bitters; nira [sugarcane-based alcoholic beverage]; rum; sake; perry; cider; rice alcohol; alcoholic extracts; fruit extracts, alcoholic; alcoholic essences.

34 – Flavourings, other than essential oils, for use in electronic cigarettes; flavourings, other than essential oils, for tobacco; gas containers for cigar lighters; absorbent paper for tobacco pipes; cigarette paper; lighters for smokers; tobacco pouches; books of cigarette papers; humidors; matchboxes; firestones; cigar cutters; cigar holders; cigarette holders; mouthpieces for cigarette holders; tips of yellow amber for cigar and cigarette holders; ashtrays for smokers; spittoons for tobacco users; pipe racks for tobacco pipes; pipe cleaners for tobacco pipes; liquid solutions for use in electronic cigarettes; electronic cigarettes; cigarettes; cigarettes containing tobacco substitutes, not for medical purposes; cigarillos; cigars; tobacco jars; match holders; matches; oral vaporizers for smokers; tobacco; chewing tobacco; snuff; snuffboxes; herbs for smoking; tobacco pipes; pocket machines for rolling cigarettes; cigarette filters; cigarette tips; cigar cases; cigarette cases.

35 – Arranging subscriptions to telecommunication services for others; import-export agency services; commercial information agency services; advertising agency services; cost price analysis; rental of advertising space; business auditing; financial auditing; business intermediary services relating to the matching of potential private investors with entrepreneurs needing funding; employment agency services; computerized file management; book-keeping; invoicing; demonstration of goods; transcription of communications [office functions]; opinion polling; market studies; providing business information; providing commercial information and advice for consumers in the choice of products and services; business investigations; business research; marketing research; personnel recruitment; business management and organization consultancy; business organization consultancy; business management consultancy; personnel management consultancy; professional business consultancy; consultancy regarding public relations communication strategies; consultancy regarding advertising communication strategies; layout services for advertising purposes; marketing; marketing in the framework of software publishing; targeted marketing; business management of performing artists; business management of sports people; writing of curriculum vitae for others; scriptwriting for advertising purposes; news clipping services; updating and maintenance of information in registries; updating and maintenance of data in computer databases; updating of advertising material; word processing; online retail services for downloadable and pre-recorded music and movies; online retail

services for downloadable ring tones; online retail services for downloadable digital music; organization of exhibitions for commercial or advertising purposes; arranging newspaper subscriptions for others; organization of fashion shows for promotional purposes; organization of trade fairs for commercial or advertising purposes; shop window dressing; business appraisals; payroll preparation; data search in computer files for others; sponsorship search; administrative assistance in responding to calls for tenders; business management assistance; commercial or industrial management assistance; commercial intermediation services; providing business information via a website; providing commercial and business contact information; provision of an online marketplace for buyers and sellers of goods and services; web indexing for commercial or advertising purposes; presentation of goods on communication media, for retail purposes; economic forecasting; auctioneering; retail services for works of art provided by art galleries; sales promotion for others; promotion of goods and services through sponsorship of sports events; production of teleshopping programmes; production of advertising films; office machines and equipment rental; rental of advertising time on communication media; publicity material rental; rental of billboards [advertising boards]; rental of vending machines; rental of sales stands; rental of photocopying machines; publication of publicity texts; radio advertising; bill-posting; distribution of samples; dissemination of advertising matter; direct mail advertising; registration of written communications and data; editing of publicity texts; advertising; online advertising on a computer network; outdoor advertising; advertising by mail order; television advertising; document reproduction; compilation of statistics; compilation of information into computer databases; business inquiries; systemization of information into computer databases; advisory services for business management; negotiation of business contracts for others; negotiation and conclusion of commercial transactions for third parties; compiling indexes of information for commercial or advertising purposes; tax preparation; drawing up of statements of accounts; telemarketing services; psychological testing for the selection of personnel; wholesale services for pharmaceutical, veterinary and sanitary preparations and medical supplies; retail services for pharmaceutical, veterinary and sanitary preparations and medical supplies; interim business management; outsourced administrative management for companies; business management of hotels; business management for freelance service providers; business project management services for construction projects; commercial administration of the licensing of the goods and services of others; business management of reimbursement programmes for others; administration of consumer loyalty programs; administration of frequent flyer programs; administrative processing of purchase orders; public relations; competitive intelligence servi-

ces; modelling for advertising or sales promotion; typing; market intelligence services; appointment reminder services [office functions]; website traffic optimization; administrative services for the relocation of businesses; tax filing services; search engine optimization for sales promotion; appointment scheduling services [office functions]; gift registry services; price comparison services; pay per click advertising; secretarial services; procurement services for others [purchasing goods and services for other businesses]; shorthand; outsourcing services [business assistance]; telephone answering for unavailable subscribers; photocopying services; business efficiency expert services.

40 – Paper finishing; applying finishes to textiles; up-cycling [waste recycling]; vulcanization [material treatment]; skin dressing; fruit crushing; embroidering; galvanization; zinc plating; electroplating; engraving; decontamination of hazardous materials; air deodorizing; stripping finishes; tanning; metal tempering; freezing of foods; gilding; gold plating; providing information relating to material treatment; cadmium plating; permanent-press treatment of fabrics; food and drink preservation; food smoking; leather staining; fur dyeing; shoe staining; textile dyeing; cloth dyeing; laminating; lithographic printing; metal casting; fur glossing; tin plating; boilermaking; taxidermy; magnetization; nickel plating; abrasion; paper treating; water treating; woodworking; processing of cinematographic films; leather working; cloth edging; metal treating; fur conditioning; fur mothproofing; waste treatment [transformation]; textile mothproofing; cloth waterproofing; crease-resistant treatment for clothing; cloth fireproofing; textile treating; wool treating; framing of works of art; window tinting treatment being surface coating; air freshening; fabric bleaching; air purification; soldering; clothing alteration; recycling of waste and trash; processing of oil; pattern printing; photographic printing; offset printing; metal plating; printing; burnishing by abrasion; flour milling; dressmaking; rental of boilers; knitting machine rental; rental of electricity generators; rental of air-conditioning apparatus; rental of space heating apparatus; photographic film development; pottery firing; blacksmithing; custom assembly of products for others; bookbinding; welding services; glass-blowing; saddlery working; grinding; cloth cutting; sawing of materials; refining services; timber felling and processing; fur satining; silver plating; incineration of waste and trash; laser scribing; warping [looms]; sorting of waste and recyclable material [transformation]; photo-composing services; quilting; planing of materials; fulling of cloth; tinting of car windows; slaughtering of animals; destruction of waste and trash; cloth pre-shrinking; services of a dental technician; cryopreservation services; key cutting; dyeing services; sand-blasting services; production of energy; custom tailoring; custom fashioning of fur; photogravure; mill-

working; chromium plating; colour separation services; silkscreen printing; optical glass grinding.

41 – Modelling for artists; academies [education]; rental of indoor aquaria; rental of artwork; rental of sports grounds; rental of tennis courts; lending library services; booking of seats for shows; videotaping; physical education; production of music; discotheque services; animal training; dubbing; gambling services; publication of books; providing information in the field of education; providing information relating to recreational activities; providing information in the field of entertainment; movie studio services; health club services [health and fitness training]; nightclub services [entertainment]; layout services, other than for advertising purposes; microfilming; videotape editing; production of radio and television programmes; screenplay writing; game services provided online from a computer network; providing online electronic publications, not downloadable; religious education; aikido instruction; gymnastic instruction; correspondence courses; practical training [demonstration]; training services provided via simulators; organization of balls; organization of exhibitions for cultural and educational purposes; providing recreation facilities; arranging and conducting of colloquiums; arranging and conducting of congresses; arranging and conducting of conferences; arranging and conducting of concerts; arranging and conducting of workshops [training]; arranging and conducting of in-person educational forums; arranging and conducting of seminars; arranging and conducting of symposiums; organization of competitions [education or entertainment]; arranging of beauty contests; organization of cosplay entertainment events; organization of lotteries; organization of fashion shows for entertainment purposes; organization of shows [impresario services]; organization of sports competitions; vocational guidance [education or training advice]; amusement park services; sign language interpretation; television entertainment; mobile library services; vocational retraining; providing online videos, not downloadable; providing online music, not downloadable; providing television programmes, not downloadable, via video-on-demand services; providing films, not downloadable, via video-on-demand services; providing golf facilities; providing sports facilities; providing amusement arcade services; cinema presentations; presentation of circus performances; presentation of variety shows; presentation of live performances; theatre productions; conducting guided climbing tours; conducting fitness classes; educational examination; film production, other than advertising films; rental of audio equipment; rental of video cameras; rental of video cassette recorders; rental of videotapes; rental of show scenery; rental of sound recordings; toy rental; rental of cinematographic apparatus; rental of motion pictures; games equipment rental; rental of stadium facilities; rental of lighting apparatus for theatrical sets or television studios; rental of radio and television sets;

rental of skin diving equipment; rental of sports equipment, except vehicles; rental of stage scenery; electronic desktop publishing; online publication of electronic books and journals; publication of texts, other than publicity texts; radio entertainment; entertainer services; entertainment services; writing of texts; sado instruction [tea ceremony instruction]; zoological garden services; news reporters services; party planning [entertainment]; music composition services; subtitling; tutoring; holiday camp services [entertainment]; conducting guided tours; disc jockey services; personal trainer services [fitness training]; providing casino facilities [gambling]; calligraphy services; karaoke services; club services; songwriting; cultural, educational or entertainment services provided by art galleries; providing museum facilities; teaching; educational services provided by schools; orchestra services; translation; scriptwriting, other than for advertising purposes; ticket agency services [entertainment]; coaching [training]; sport camp services; recording studio services; language interpretation; nursery schools; photography; photographic reporting; timing of sports events; boarding school education; production of shows.

43 – Accommodation bureau services [hotels, boarding houses]; rental of temporary accommodation; rental of meeting rooms; tourist home services; hotel reservations; boarding house bookings; temporary accommodation reservations; hotel accommodation services; retirement home services; snack-bar services; café services; cafeteria services; motel services; boarding house services; boarding for animals; rental of cooking apparatus; rental of chairs, tables, table linen, glassware; rental of lighting apparatus; rental of tents; rental of transportable buildings; rental of drinking water dispensers; restaurant services; self-service restaurant services; reception services for temporary accommodation [management of arrivals and departures]; food sculpting; canteen services; holiday camp services [lodging]; bar services; providing campground facilities; food and drink catering; washoku restaurant services; udon and soba restaurant services; day-nursery [crèche] services.

(260) AM 2024 122699 A
 (800) 1727670
 (151) 2023 03 10
 (891) 2023 03 10
 (731) DURUKAN ŞEKERLEME SANAYİ VE
 TİCARET ANONİM ŞİRKETİ
 AHİ EVRAN OSB MAHALLESİ, DAĞISTAN
 CADDESİ 11 1, SİNCAN, ANKARA, Türkiye
 (540)



(591) Black, dark green, light green, brown, yellow, white
 (531) 02.05.01; 02.05.03; 02.05.23; 26.01.01;
 26.01.05; 26.01.14; 26.01.19; 27.01.12;
 27.05.03; 27.05.17; 29.01.14
 (511)
 30 – Coffee, tea, cocoa and substitutes therefor; rice, pasta and noodles; tapioca and sago; flour and preparations made from cereals; bread, pastries and confectionery; chocolate; ice cream, sorbets and other edible ices; sugar, honey, treacle; yeast, baking-powder; salt, seasonings, spices, preserved herbs; vinegar, sauces and other condiments; ice (frozen water).

(260) AM 2024 122714 A
 (800) 1728151
 (151) 2023 03 22
 (891) 2023 03 22
 (731) Revolution Beauty Holdings Ltd
 2-3 Sheet Glass Road, Cullet Drive,
 Queenborough, Kent ME11 5JS, United
 Kingdom

REVOLUTION SKIN

(591) Black, white
 (531) 27.05.01; 27.05.10
 (511)
 3 – Body and beauty care cosmetics; beauty creams for body care; cosmetic preparations for skin care; cosmetic preparations for skin renewal; cosmetic skin fresheners; moisturizing preparations for the skin; non-medicated skin care creams and lotions; non-medicated skin care preparations, namely, creams, lotions, gels, toners, cleaners and peels; skin and body topical lotions, creams and oils for cosmetic use; moisturizing oil, anti-wrinkle oil, facial oil, hand oil, body oil, foot oil, perfumed oil, body shimmer oil; skin cleansers; toning lotions for the face, body and hands; skin moisturisers; skin conditioners; skin emollients; skin lighteners; moisturizing facial masks; anti-wrinkle facial masks, facial beauty masks; facial scrubs, foot scrubs, hand scrubs, body scrubs; soaps for body care; bath and shower preparations; cosmetic preparations for protecting the skin from the sun's rays; non-medicated sun care preparations; after-sun care lotions; cosmetic self-tanning preparations; topical skin sprays for cosmetic purposes, topical skin sprays for hydrating the skin, topical skin sprays for fixing body makeup; preparations and products for removing make-up; wipes impregnated with a skin cleanser; body sprays; face sprays, facial makeup fixing sprays, facial makeup setting sprays, face refreshing sprays, face cooling sprays for cosmetic purposes; wrinkle removing skin care preparations; eye compresses for cosmetic purposes.

(260) AM 2024 122717 A
(800) 1173057
(151) 2013 04 11
(891) 2023 04 17
(731) NUTRILAB GRAND FONTAINE, S.L.U.
Valencia, 287, 2º 1ª, E-08009 Barcelona, Spain
(540)

FONTACTIV

(591) Black, white
(511)
5 – Pharmaceutical and veterinary products; Sanitary products for medical use; Dietetic food and substances for medical or veterinary use, food for babies; Nutritional supplements for humans and animals; Plasters, materials for dressings; Teeth filling and dental impression materials; Disinfectants; Pest control products; Fungicides, herbicides.

(260) AM 2024 122757 A
(800) 1728171
(151) 2023 02 13
(891) 2023 02 13
(731) "ARGEMONA" EOOD
bul."Zar Osvoboditel" 10, fl.3, BG-1000 Sofia,
Bulgaria
(540)



MEDITERRANEAN RESTAURANT

(591) Blue, white
(531) 03.09.15; 03.09.24; 07.15.08; 07.15.25;
26.01.05; 26.01.15; 27.05.01; 29.01.12
(511)
35 – Business management of restaurants; business advice relating to restaurant franchising; business management assistance in the operation of restaurants; business advisory services relating to the running of restaurants; marketing services in the field of restaurants; restaurant management for others; business management assistance in the establishment and operation of restaurants; business advisory services relating to the setting up of restaurants; business management of hotels; business management of resort hotels.
41 – Hospitality services (entertainment); provision of entertainment facilities in hotels.
43 – Delicatessens [restaurants]; restaurant services provided by hotels; restaurant services; spanish restaurant services; hotel restaurant services; provision of information relating to restaurants; providing reviews of restaurants; booking of restaurant seats; providing food and drink for guests in restaurants; serving food

and drink for guests in restaurants; serving food and drink in restaurants and bars; carvery restaurant services; providing reviews of restaurants and bars; restaurant reservation services; restaurant information services; bar and restaurant services; making reservations and bookings for restaurants and meals; tea rooms; providing food and drink in restaurants and bars; hotel services; hotel reservations; information relating to hotels; resort hotel services; hotel catering services; arranging of meals in hotels; provision of hotel accommodation; provision of information relating to hotels; electronic information services relating to hotels.

(260) AM 2024 122759 A
(800) 1728196
(151) 2023 02 28
(891) 2023 02 28
(731) Nan Wang
No. 38, Group 5, Xintang Village, Dailou
Town, Jinhu County, 211600 Jiangsu, China
(540)

CONAN

(591) Black, white
(531) 27.05.01
(511)
7 – Wrapping machines; electric hammers; circular saw blade (machine part); screwdrivers, electric; oil pumps for vehicles; grease boxes [parts of machines]; welding machines, electric.
8 – Emery grinding wheels; hand tools, hand-operated; picks [hand tools]; garden tools, hand-operated; livestock marking tools; beard clippers; pliers; riveters [hand tools]; spatulas [hand tools]; tree pruners.

(260) AM 2024 122769 A
(800) 1728345
(151) 2023 03 02
(891) 2023 03 02
(731) SHENZHEN ITZR TECHNOLOGY CO.,
LTD.
Building 101, No. 1600003, Tangqian Industrial
Zone, Zhangge community, Fucheng street,
Longhua District, Shenzhen, Guangdong, China
(540)

BENEWISEN

(591) Black, white
(531) 27.05.01
(511)
9 – Computers; display screens; notebook computers; computer hardware; computer motherboards; tablet computers; computer peripheral devices; laptop computers; integrated circuits; smartphones.

- (260) AM 2024 122772 A
- (800) 1728365
- (151) 2023 02 13
- (891) 2023 02 13
- (731) "ARGEMONA" EOOD
bul."Zar Osvoboditel" 10, fl.3, BG-1000 Sofia,
Bulgaria
- (540)



- (591) Pantone 877 C.
- (531) 02.01.01; 02.01.23; 02.01.24; 07.15.08;
07.15.25; 26.01.05; 26.01.14; 27.05.01;
27.07.01
- (511)
- 35 – Business management of conference centers.

41 – Conference services; arranging of conferences; arrangement of conferences for educational purposes; conducting of business conferences; arranging and conducting of conferences; organisation of meetings and conferences; arranging of an annual educational conference; organisation of seminars and conferences; arranging and conducting educational conferences; arranging of conferences relating to business; arranging of conferences relating to trade; organisation of conferences, exhibitions and competitions; arranging of conferences relating to advertising; organisation of conferences related to entertainment; arrangement of conferences for recreational purposes; consultancy and information services relating to arranging, conducting and organisation of conferences; organisation of congresses and conferences for cultural and educational purposes; organisation of conferences and symposia in the field of medical science; arranging and conducting of commercial, trade and business conferences; arranging and conducting of conferences and congresses; arranging and conducting of conferences, congresses and symposiums; arranging of conferences relating to cultural activities; organisation of conferences relating to vocational training; arranging and conducting conferences and seminars; arranging of an annual conference relating to telecommunications; planning of conferences for educational purposes; arranging, conducting and organisation of conferences; seminars; educational seminars; organisation of seminars; workshops for cultural purposes; conducting of instructional seminars; organisation of seminars relating to training; organisation of seminars relating to education; arranging of workshops and seminars; conducting of seminars and congresses; organisation of continuing educational seminars; conducting works-

hops [training]; booking of entertainment halls; rental of entertainment halls.
43 – Catering services for conference centers; hiring of furniture for conferences; provision of conference, exhibition and meeting facilities; provision of conference facilities; providing conference rooms; rental of conference rooms; rental of meeting rooms; room rental for exhibitions; providing food and drink catering services for exhibition facilities; providing food and drink catering services for fair and exhibition facilities.

- (260) AM 2024 122773 A
- (800) 1728368
- (151) 2023 02 13
- (891) 2023 02 13
- (731) "ARGEMONA" EOOD
bul."Zar Osvoboditel" 10, fl.3, BG-1000 Sofia,
Bulgaria
- (540)



- (591) Pantone 871 C.
- (531) 07.15.08; 07.15.25; 11.03.02; 26.01.05;
26.01.16; 27.05.10; 29.01.11
- (511)

35 – Business management of restaurants; business advice relating to restaurant franchising; business management assistance in the operation of restaurants; business advisory services relating to the running of restaurants; marketing services in the field of restaurants; restaurant management for others; business management assistance in the establishment and operation of restaurants; online ordering services in the field of restaurant take-out and delivery; business advisory services relating to the setting up of restaurants; business management of entertainment venues.

41 – Musical entertainment; entertainment services; provision of amusement facilities; providing recreation facilities.

43 – Salad bars; bar services; wine bar services; hookah lounge services; juice bars; snack-bar services; beer bar services; bar and restaurant services; provision of information relating to bars; providing reviews of restaurants and bars; providing information about bar services; serving beverages in brewpubs; serving food and drink in restaurants and bars; providing food and drink in restaurants and bars; restaurant services provided by hotels; delicatessens [restaurants]; restaurant services; hotel restaurant services; provision of information relating to restaurants; providing reviews

of restaurants; booking of restaurant seats; restaurant services incorporating licensed bar facilities; providing food and drink for guests in restaurants; serving food and drink for guests in restaurants; restaurant reservation services; restaurant information services; travel agency services for booking restaurants; making reservations and bookings for restaurants and meals; tea rooms.

(260) AM 2024 122775 A

(800) 1728424

(151) 2023 03 01

(891) 2023 03 01

(731) Chery Automobile Co., Ltd.

8 Changchun Road, Economy & Technology
Development Zone, Wuhu City, 241009
Anhui Province, China

(540)



(591) Black, white

(531) 27.05.01

(511)

37 – Heating equipment installation and repair; vehicle service stations [refuelling and maintenance]; vehicle battery charging; vehicle (automobile) maintenance; installation, maintenance and repair of computer hardware; rebuilding engines that have been worn or partially destroyed; motor vehicle maintenance and repair; leather care, cleaning and repair; tyre balancing; vehicle breakdown repair services.

(260) AM 2024 122776 A

(800) 1728436

(151) 2023 03 01

(891) 2023 03 01

(731) BERLIN-CHEMIE Aktiengesellschaft

Glienicker Weg 125, 12489 Berlin, Germany

(540)

ENDEBRO

(591) Black, white

(511)

3 – Balms, cosmetics, dentifrices, herbal extracts for cosmetic purposes, lavender oil, mouthwashes, shampoos, vaginal washes.

5 – Pharmaceuticals, dietetic substances adapted for medical use.

(260) AM 2024 122781 A

(800) 1728541

(151) 2022 11 21

(891) 2022 11 21

(731) Egis Gyógyszergyár Zrt.

Keresztúri út 30-38., H-1106 Budapest,
Hungary

(540)

XAVABAN

(591) Black, white

(511)

5 – Pharmaceutical preparations for human use; dietetic substances adapted for medical use; dietary supplements.

(260) AM 2024 122782 A

(800) 1728544

(151) 2022 11 21

(891) 2022 11 21

(731) Egis Gyógyszergyár Zrt.

Keresztúri út 30-38., H-1106 Budapest,
Hungary

(540)

EDOAC

(591) Black, white

(511)

5 – Pharmaceutical preparations for human use; dietetic substances adapted for medical use; dietary supplements.

(260) AM 2024 122783 A

(800) 1728555

(151) 2023 03 27

(891) 2023 03 27

(731) 1141931 ONTARIO LTD.

3605 Weston Rd, Toronto ON M9L 1V7,
Canada

(540)



(591) Black, white

(531) 24.01.05; 24.01.15; 27.05.01; 27.05.22

(511)

12 – Limousines and structural parts thereof; armored vehicles and structural parts thereof.

35 – Retail and wholesale store service featuring limousines and structural parts thereof, armored vehicles and structural parts thereof; on-line wholesale and retail store services featuring limousines and structural parts thereof, armored vehicles and structural parts thereof.

- (260) AM 2024 122791 A
 (800) 1728775
 (151) 2023 03 06
 (891) 2023 03 06
 (731) Obshchestvo s ogranichennoi otvetstvennostyu
 "Torgovyi dom "Vash Gold"
 ul. Gorbunova, 2, str. 3, et./pom. 2/II, kom. 4,
 Municipalnyi okrug Mozhaiskii vn.ter.g.,
 RU-121596 Moscow, Russian Federation



- (591) Black and green
 (531) 03.01.06; 03.01.16; 03.01.24; 26.03.01;
 26.03.05; 27.03.01; 27.03.03; 29.01.12

(511)
 3 – Abrasives; amber [perfume]; descaling preparations for household purposes; antistatic preparations for household purposes; aromatics [essential oils]; air fragrancing preparations; cake flavourings [essential oils]; flavourings for beverages [essential oils]; food flavourings [essential oils]; breath freshening sprays; canned pressurized air for cleaning and dusting purposes; balms, other than for medical purposes; basma [cosmetic dye]; lip glosses; nail glitter; body glitter; polishing stones; abrasive paper; emery paper; polishing paper; petroleum jelly for cosmetic purposes; shoe polish; cobblers' wax; cotton wool for cosmetic purposes; cotton wool impregnated with make-up removing preparations; sachets for perfuming linen; drying agents for dishwashing machines; adhesives for cosmetic purposes; scented water; Javelle water; lavender water; micellar water; toilet water; wax for parquet floors; floor wax; non-slipping wax for floors; depilatory wax; moustache wax; tailors' wax; waxes for leather; polish for furniture and flooring; shoemakers' wax; polishing wax; massage gels, other than for medical purposes; heliotropine; dental bleaching gels; geraniol; make-up; deodorants for pets; deodorants for human beings or for animals; depilatory preparations; air fragrance reed diffusers; scented wood; perfumes; non-slipping liquids for floors; windscreen cleaning liquids; greases for cosmetic purposes; volcanic ash for cleaning; perfumery; decorative transfers for cosmetic purposes; ionone [perfumery]; shaving stones [astringents]; smoothing stones; eyebrow pencils; cosmetic pencils; silicon carbide [abrasive]; carbides of metal [abrasives]; alum stones [astringents]; tripoli stone for polishing; adhesives for affixing false eyelashes; adhesives for affixing false hair; hair conditioners; quillaia bark for washing; corundum [abrasive]; beard dyes; colorants for toilet purposes; cosmetic dyes; body paint for cosmetic purposes; laundry starch; laundry glaze; shoe cream; polishing creams; cosmetic creams; skin whitening creams; polishing rouge; incense; hair spray; nail varnish; liquid latex

body paint for cosmetic purposes; hair lotions; lotions for cosmetic purposes; after-shave lotions; beauty masks; oils for perfumes and scents; oils for cosmetic purposes; oils for toilet purposes; essential oils; essential oils of cedarwood; essential oils of lemon; essential oils of citron; oils for cleaning purposes; bergamot oil; gaultheria oil; jasmine oil; lavender oil; almond oil; rose oil; oil of turpentine for degreasing; whitening; cleaning chalk; almond milk for cosmetic purposes; cleansing milk for toilet purposes; musk [perfumery]; deodorant soap; shaving soap; soap for brightening textile; cakes of toilet soap; antiperspirant soap; soap for foot perspiration; soap; almond soap; mint for perfumery; cosmetic kits; emery; gel eye patches for cosmetic purposes; nail art stickers; double eyelid tapes; false nails; eau de Cologne; joss sticks; pastes for razor strops; toothpaste; pumice stone; lipstick cases; hydrogen peroxide for cosmetic purposes; breath freshening strips; teeth whitening strips; sandcloth; glass cloth [abrasive cloth]; lipsticks; pomades for cosmetic purposes; shaving preparations; cosmetic preparations for baths; bath preparations, not for medical purposes; hair straightening preparations; hair waving preparations; laundry soaking preparations; grinding preparations; smoothing preparations [starching]; colour-removing preparations; leather bleaching preparations; polishing preparations; denture polishes; mouthwashes, not for medical purposes; cosmetic preparations for slimming purposes; starch glaze for laundry purposes; preparations to make the leaves of plants shiny; eye-washes, not for medical purposes; fabric softeners for laundry use; laundry preparations; dry-cleaning preparations; paint stripping preparations; lacquer-removing preparations; make-up removing preparations; floor wax removers [scouring preparations]; varnish-removing preparations; rust removing preparations; nail care preparations; cleaning preparations; preparations for cleaning dentures; wall-paper cleaning preparations; preparations for unblocking drain pipes; chemical cleaning preparations for household purposes; collagen preparations for cosmetic purposes; bleaching preparations [decolorants] for household purposes; laundry bleach; aloe vera preparations for cosmetic purposes; sunscreen preparations; colour-brightening chemicals for household purposes [laundry]; breath freshening preparations for personal hygiene; shining preparations [polish]; make-up powder; diamantine [abrasive]; stain removers; nail varnish removers; vaginal washes for personal sanitary or deodorant purposes; scouring solutions; false eyelashes; antistatic dryer sheets; baby wipes impregnated with cleaning preparations; colour run prevention laundry sheets; tissues impregnated with cosmetic lotions; tissues impregnated with make-up removing preparations; safrol; massage candles for cosmetic purposes; laundry blueing; turpentine for degreasing; potpourris [fragrances]; bleaching soda; washing soda, for cleaning; bath salts, not for medical purposes; bleaching salts; fumigation preparations [perfumes];

leather preservatives [polishes]; ammonia [volatile alkali] [detergent]; astringents for cosmetic purposes; eyebrow cosmetics; make-up preparations; sun-tanning preparations [cosmetics]; hair dyes; neutralizers for permanent waving; cosmetic preparations for eyelashes; cosmetic preparations for skin care; shoe wax; dentifrices; cosmetics; cosmetics for children; cosmetics for animals; mascara; cleansers for intimate personal hygiene purposes, non medicated; douching preparations for personal sanitary or deodorant purposes [toiletries]; detergents, other than for use in manufacturing operations and for medical purposes; degreasers, other than for use in manufacturing processes; bleaching preparations [decolorants] for cosmetic purposes; antiperspirants [toiletries]; toiletry preparations; phytocosmetic preparations; talcum powder, for toilet use; cotton swabs for cosmetic purposes; terpenes [essential oils]; emery cloth; cloths impregnated with a detergent for cleaning; henna [cosmetic dye]; shampoos for animals [non-medicated grooming preparations]; shampoos for pets [non-medicated grooming preparations]; dry shampoos; shampoos; sandpaper; soda lye; herbal extracts for cosmetic purposes; extracts of flowers [perfumes]; ethereal essences; badian essence; mint essence [essential oil].

(260) AM 2024 122792 A

(800) 1728803

(151) 2022 11 30

(891) 2022 11 30

(731) LC WAİKİKİ MAĞAZACILIK HİZMETLERİ
TİCARET ANONİM ŞİRKETİ

15 Temmuz Mahallesi, Gülbahar Caddesi,

No. 41, Bağcılar, İstanbul, Türkiye

(540)

Staunch

(591) Black, white

(511)

3 – Bleaching and cleaning preparations, detergents other than for use in manufacturing operations and for medical purposes, laundry bleach, fabric softeners for laundry use, stain removers, dishwasher detergents; perfumery; non-medicated cosmetics; fragrances; deodorants for personal use and animals; soaps; dental care preparations: dentifrices, denture polishes, tooth whitening preparations, mouth washes, not for medical purposes; abrasive preparations; emery cloth; sandpaper; pumice stone; abrasive pastes; polishing preparations for leather, vinyl, metal and wood, polishes and creams for leather, vinyl, metal and wood, wax for polishing.

18 – Unworked or semi-worked leather and animal skins, imitations of leather, stout leather, leather used for linings; labels of leather, girths of leather, leather straps, leather leads, leather cord, bags, wallets, boxes and trunks made of leather or stout leather; keycases, trunks [luggage], suitcases; umbrellas; parasols; sun

umbrellas; walking sticks; whips; harness; saddlery; stirrups; straps of leather (saddlery).

25 – Clothing, including underwear and outerclothing, other than special purpose protective clothing; socks, mufflers [clothing], shawls, bandanas, scarves, belts [clothing]; footwear, shoes, slippers, sandals; headgear, hats, caps with visors, berets, caps [headwear], skull caps.

35 – Advertising, marketing and public relations; organization of exhibitions and trade fairs for commercial or advertising purposes; development of advertising concepts; provision of an online marketplace for buyers and sellers of goods and services; office functions; secretarial services; arranging newspaper subscriptions for others; compilation of statistics; rental of office machines; systemization of information into computer databases; telephone answering for unavailable subscribers; business management, business administration and business consultancy; accounting; commercial consultancy services; personnel recruitment, personnel placement, employment agencies, import-export agencies; temporary personnel placement services; auctioneering; the bringing together, for the benefit of others, of a variety of goods, namely, bleaching and cleaning preparations, detergents other than for use in manufacturing operations and for medical purposes, laundry bleach, fabric softeners for laundry use, stain removers, dishwasher detergents, perfumery, non-medicated cosmetics, fragrances, deodorants for personal use and animals, soaps, dental care preparations, dentifrices, denture polishes, tooth whitening preparations, mouth washes, not for medical purposes, abrasive preparations, emery cloth, sandpaper, pumice stone, abrasive pastes, polishing preparations for leather, vinyl, metal and wood, polishes and creams for leather, vinyl, metal and wood, wax for polishing, unworked or semi-worked leather and animal skins, imitations of leather, stout leather, leather used for linings, labels of leather, girths of leather, leather straps, leather leads, leather cord, bags, wallets, boxes and trunks made of leather or stout leather, keycases, trunks [luggage], suitcases, umbrellas, parasols, sun umbrellas, walking sticks, whips, harness, saddlery, stirrups, straps of leather (saddlery), clothing, underwear and outerclothing, other than special purpose protective clothing, socks, mufflers [clothing], shawls, bandanas, scarves, belts [clothing], footwear, shoes, slippers, sandals, headgear, hats, caps with visors, berets, caps [headwear], skull caps, hand-operated non-electric cleaning instruments and appliances, brushes, except paintbrushes, steel chips for cleaning, sponges for cleaning, steel wool for cleaning, cloths of textile for cleaning, gloves for dishwashing, non-electric polishing machines for household purposes, brooms for carpets, mops, toothbrushes, electric toothbrushes, dental floss, shaving brushes, hair brushes, combs, non-electric household or kitchen utensils [other than forks, knives, spoons], services [dishes], pots and

pans, bottle openers, flower pots, drinking straws, non-electric cooking utensils, ironing boards and shaped covers therefor, drying racks for washing, clothes drying hangers, cages for household pets, indoor aquariums, vivariums and indoor terrariums for animals and plant cultivation, ornaments and decorative goods of glass, porcelain, earthenware or clay namely statues, figurines, vases and trophies, mouse traps, insect traps, electric devices for attracting and killing flies and insects, fly catchers, fly swatters, perfume burners, perfume sprayers, perfume vaporizers, electric or non-electric make-up removing appliances, powder puffs, toilet cases, nozzles for sprinkler hose, nozzles for watering cans, watering devices, garden watering cans, unworked or semi-worked glass, except building glass, mosaics of glass and powdered glass for decoration, except for building, glass wool other than for insulation or textile use, carpets, rugs, mats, prayer rugs, linoleum, artificial turf, linoleum for covering floors, gymnasium mats, wallpaper, wall hangings not of textile, enabling customers to conveniently view and purchase those goods, such services may be provided by retail stores, wholesale outlets, by means of electronic media or through mail order catalogues.

(260) AM 2024 122795 A
 (800) 1728824
 (151) 2022 09 21
 (891) 2022 09 21
 (731) Pacific Pharmaceuticals Pte Ltd.
 101 CECIL STREET, #17-07 TONG ENG
 BUILDING, SINGAPORE 069533, Singapore

(540)
MOLNUPAC

(591) Black, white
 (531) 27.05.01
 (511)
 5 – Mineral dietary supplements for humans; pharmaceutical drugs.

(260) AM 2024 122796 A
 (800) 1728825
 (151) 2022 09 21
 (891) 2022 09 21
 (731) Pacific Pharmaceuticals Pte Ltd.
 101 CECIL STREET, #17-07 TONG ENG
 BUILDING, SINGAPORE 069533, Singapore

(540)
BARICIPAC

(591) Black, white
 (531) 27.05.01
 (511)
 5 – Mineral dietary supplements for humans; pharmaceutical drugs.

(260) AM 2024 122807 A
 (800) 1729107
 (151) 2023 03 13
 (891) 2023 03 13
 (731) KRKA, tovarna zdravil, d.d., Novo mesto
 Šmarješka cesta 6, SI-8000 Novo mesto,
 Slovenia

(540)
Дабиксом

(591) Black, white
 (531) 28.05
 (511)
 5 – Pharmaceutical preparations.

(260) AM 2024 122808 A
 (800) 1729206
 (151) 2022 12 29
 (891) 2022 12 29
 (731) REHAU Industries SE & Co. KG
 Helmut-Wagner-Strasse 1, 95111 Rehaus,
 Germany

(540)
РЕХАУ

(591) Black, white
 (531) 28.05
 (511)
 17 – Adhesive bands other than stationery and not for medical or household purposes; anti-glare films for windows [tinted films]; goods made of synthetic rubber for joints; goods made of rubber for pipe joint; artificial resins (semi-finished products); carbon fibers, other than for textile use; shells of rubber for pipes; shells of synthetic rubber for pipes; caulking materials; chemical compositions for repairing leaks; clack valves of rubber; clutch linings; collars of rubber for fastening pipes; compositions to prevent the radiation of heat; compressed air pipe fittings, not of metal; connecting hose for vehicle radiators; non-metallic connectors for pipes; cords of rubber; non-metallic couplings for flexible pipes; couplings of rubber for pipes; cylinder jointings; draught excluder strips; draught excluder strips of rubber; draught excluders for windows; elastic threads, not for use in textiles; non-metallic elbow joints for flexible pipes; expansion joint fillers; extruded plastic in the form of bars, blocks, pellets, rods, sheets and tubes for use in manufacturing; extruded plastics [semi-finished products]; fiberglass fabrics for insulation; fiberglass for insulation; filtering materials of semi-processed films of plastic; filtering materials of semi-processed foams of plastic; fittings, not of metal, for flexible pipes; fittings, not of metal, for rigid pipes; flanged elbow hoses; flexible hoses of plastic; flexible hose pipes of rubber; flexible pipes, not of metal; flexible pipes, tubes and hoses, not of metal; flexible pipes, tubes, hoses and fittings therefor (including valves), and fittings for rigid pipes, all non-metallic; non-metallic

flexible pipes, tubes, hoses, and fittings therefor, including valves, non-metallic; flexible plastic pipe insulators; flexible plumbing pipes of plastic; floating anti-pollution barriers; foils of metal for insulating; garden hoses; gaskets; gaskets for industrial use; seals, not of metal, for pipes; non-metallic hose connectors; couplings, not of metal, for hoses; hose pipes made of plastic; hose pipes made of rubber; hose pipes made of textile materials; hoses of textile material; hydraulic hoses of plastic; identification couplings of plastics for pipes; identification couplings of rubber for pipes; industrial hoses of plastic; injection moulding plastics; insulated pipe supports, not of metal; non-metallic insulated pipes; insulating fabrics; insulating materials; insulation for underground pipes and tanks; insulation jackets for industrial pipes; insulators; insulators for railway tracks; jackets [insulating] for pipes; joint packings; joint packings for pipes; joint sealants, other than for ships; junctions, not of metal, for flexible pipes; junctions, not of metal, for rigid pipes; laminated plastic films for use on windows; non-conducting materials for retaining heat; non-metal elbows for pipes; non-metal elbows for rigid pipes; non-metal fittings for pipes; non-metal gaskets; non-metal pipe couplings and joints; non-metal pipe muffers; non-metallic couplings for rigid pipes; non-metallic flexible hoses made of polyvinylchloride; flexible hoses, not of metal; hose pipes, not of metal; insulating pipe muffers, not of metal; insulating jackets for pipes, not of metal; non-metallic microporous hoses for use in agriculture; non-metallic microporous hoses for use in horticulture; non-metallic pipe sleeves; seals, not of metal; non-metallic window profiles; packing (cushioning, stuffing) materials of rubber or plastics; packing, stopping and insulating materials; padding materials of rubber or plastics; clips of plastic for pipes; junctions, not of metal, being parts of rigid water pipes; non-metallic pipe extensions; pipe couplings and joints, not of metal; pipe couplings and joints, not of metal being parts of rigid water pipes; pipe fittings comprised primarily of plastic; pipe gaskets; pipe insulation; pipe joint compound; pipe joint sealant; pipe joint tape; pipe jointing compounds for preventing leakage; pipe jointing compounds for sealing pipe threads; non-metallic pipe linings; non-metallic pipe linings for sealing pipes; pipe sealing compositions; non-metallic pipe spacers; pipe support sleeves of rubber; pipe thread tapes for sealing; pipe joints, not of metal; pipe wrappings for insulation purposes; pipes made of synthetic flexible material; plastic fibers, not for textile use; plastic film other than for wrapping; plastics in extruded form for use in manufacture; plastic plumbing hoses; plastic seals; plastic sheeting for agricultural purposes; plastic substances, semi-processed; plastics in the form of sheets, films, blocks, rods and tubes; plastics in the form of blocks [semi-finished products]; plastics in the form of plates [semi-finished products]; plastics in the form of rods [semi-finished products]; plastics in the form of secti-

ons [semi-finished products]; plastics in the form of strips [semi-finished products]; plastics substances, semi-processed, in the form of sheets, films, blocks, rods and tubes; porous irrigation hoses; reflective plastic films for use on windows; reinforcing materials, not of metal, for pipes; rings of rubber; rings of rubber for use as pipe connection seals; rubber sleeves for protecting parts of machines; rubber stoppers; tubes and pipes of rubber; sealant compounds for joints; sealing and insulating materials; non-metallic sealing assemblies; non-metallic sealing profiles; non-metallic sealing rings for pipe fittings; seals; non-metallic seals for pipes; seals for pipe connections; self-adhesive tapes, other than stationery and not for medical or household purposes; semi-processed plastics; shaped strips of foam rubber for use as draught seals in windows; shaped strips of rubber for use as draught seals in windows; shaped strips of rubber for use as seals in the manufacture of windows; shaped strips of rubber for use in the manufacture of windows; shock absorbing buffers of rubber; silicon rubber pipes; sleeves of rubber for protecting parts of machines; soundproofing materials; non-metallic sprinkling pipes; stops of rubber; stuffing of rubber or plastic; stuffing rings; substances for insulating buildings against moisture; synthetic resins in rod form for use in manufacture; synthetic rubber; thermally insulated pipes made of plastic; threads of plastic for soldering; threads of plastic materials, not for textile use; threads of rubber, not for use in textiles; tinted plastic films for use on windows; translucent flexible material for insulating windows; valves of india-rubber or vulcanized fiber; washers of rubber or vulcanized fiber; water-tight rings; watering hose; waterproof packings; watertight rings for plumbing pipes; weatherstripping compositions for windows; non-metallic weather strips for windows; weatherstripping; weatherstripping sealants in the nature of caulk; window masking films; non-metallic window seals; window stops of rubber; polymer underfloor insulations.

19 – Angle irons, not of metal; floor access covers, not of metal; armoured windows having non-metallic frames; balcony enclosures, not of metal; balusters, not of metal; balustrades, not of metal; beacons, not of metal, non-luminous; beams, not of metal; blinds (outdoor), not of metal and not of textile; branching pipes, not of metal; building glass; non-metallic building materials; building panels, not of metal; buildings, not of metal; buildings, transportable, not of metal; casement windows, not of metal; ceilings, not of metal; cladding, not of metal, for windows; cladding, not of metal, for building; coatings (building materials); coloured window glass for building; cornices, not of metal; non-metallic covering systems for commercial chest freezers; linings, not of metal, for building; waste pipes, not of metal, for building installations; dome shaped skylight windows, not of metal; door casings, not of metal; door frames, not of metal; door panels, not of metal; doors, not of metal; gates,

not of metal; windows, not of metal; window ventilators, not of metal; drain channels, not of metal; drain covers, not of metal; drain gullies, not of metal; drain pipes, not of metal; drain traps (valves), not of metal or plastic; drainage courses, not of metal; drain installations, not of metal; ducts, not of metal, for ventilating and air-conditioning installations; electronically controlled skylights, not of metal; outdoor blinds, not of metal; facings, not of metal, for building; fences, not of metal; fire resistant collars for pipes, not of metal; flashing, not of metal, for building; floor boards, not of metal; floor drainage channels made of non-metallic materials; floor drains of non-metallic materials; floor tiles, not of metal; floors, not of metal; folding doors, not of metal; non-metallic frames for glazed doors; non-metallic frames for glazed windows; framework for building, not of metal; French balcony, not metal; furrings of plastics; geotextiles; girders, not of metal; glass covering systems for chest freezers; glass covers for commercial freezing equipment; glass doors; glass doors for refrigerating and freezing equipment; glass elements for windows; window glass, other than vehicle window glass; sheet glass for windows; glass panels for building; glass for glazing buildings; glass panels for windows; greenhouse frames, not of metal; greenhouses, transportable, not of metal; grout; gutter pipes not of metal; gutters, not of metal; hips for roofing; horticultural frames, not of metal; insect screens, not of metal, for windows; insect screens not of metal; insulated water pipes, not of metal; insulating glass for building; interior non-metal window shutters; jalousies, not of metal; joists, not of metal; laths, not of metal; lattice-work, not of metal; lighting slabs; lintels, not of metal; sets of non-metal louvered windows and shutters; lumber; manhole covers, not of metal; mantlepieces; manufactured building elements, not of metal; manufactured timber; moldable wood; moldings, not of metal, for building; mortar for building; non-metal drains for use in construction of basement waterproofing system; non-metal railings for balconies; non-metal sewer pipes; non-metal window frames; non-metal window jambs; non-metal window sashes; non-metal window screens; non-metal window shutters; non-metal window sills; non-metal windows; air pipes, not of metal, for buildings; non-metallic pipes for roof drainage installations; non-metallic rigid pipes for construction purposes; palisades, not of metal; par-tiles, not of metal; parquet floor boards; parquet flooring; partitions, not of metal; penstock pipes, not of metal; pilings, not of metal; water pipes, not of metal; plaster; plastic conduits for drainage; plastic pipes for conveying natural gas; water-pipes of plastic; plastic window frames; rigid water-pipes of plastic; plate glass [windows], for building; platforms, prefabricated, not of metal; canopies [building structures], not of metal and not of textile; posts, not of metal; posts, not of metal, for electric power lines; pre-insulated non-metallic welded pipes for building; prefabricated build-

ing components, not of metal; prefabricated non-metallic building elements for on site assembly; prefabricated non-metal buildings; props, not of metal; railroad ties, not of metal; railway sleepers, not of metal; rainwater drainage systems; rainwater hoppers, not of metal; rainwater reservoirs, not of metal; rainwater tanks, not of metal; reinforcing materials, not of metal, for building; rigid pipes and valves therefor, not of metal; rigid pipes, not of metal; rigid pipes, not of metal, for building; rigid underdrainage pipes, not of metal; roof coverings, not of metal; window fanlights and ventlights, not of metal; roof flashing, not of metal; skylights, not of metal; skylights of plastic; roofing slates; roofing, not of metal; safety glass; sash windows, not of metal; scaffolding, not of metal; plastic liners for sewer pipes; non-metallic sewers; sheet piles, not of metal; flexible shingle; shutters, not of metal; signalling panels, non-luminous and non-mechanical, not of metal; sills, not of metal; non-metallic skylight frames for buildings; slabs, not of metal, for building; sliding doors for commercial chest freezers; sliding doors for refrigerating and freezing equipment; sliding doors, not of metal; stables, not of metal; stained glass windows; handrails, not of metal, for stairs; stair-treads (steps), not of metal; staircases, not of metal; rainwater manholes [concrete drain structures]; stringers (parts of staircases), not of metal; tile floorings, not of metal; tiles, not of metal, for building; trellises, not of metal; veneer wood; veneers; vinyl siding; vinyl windows; wainscotting, not of metal; wall claddings, not of metal, for building; wall linings, not of metal, for building; wall tiles, not of metal, for building; water-pipe valves, not of metal or plastic; window facades, not of metal; window glass for building; non-metallic window sashes; window sills, not of metal; stained-glass windows; wood window frames; dado rails, not of metal; laminate flooring, not of metal; duckboards, not of metal; interior window shutters, not of metal.

20 – Benches (furniture); indoor window blinds [shades] [furniture]; bolts, not of metal; cabinet work; cases of wood or plastic; chairs (seats); chests of drawers; chests, not of metal; clamps, not of metal, for fixing windows; clips made of plastics for pipes; clips, not of metal, for cables and pipes; closures, not of metal, for containers; collars of plastic for fastening pipes; construction kits (sold complete) consisting of parts to be fitted in commercial chest freezers; containers, not of metal (storage, transport); counters (tables); crates; cupboards; curtain holders, not of textile material; curtain hooks; curtain rails; curtain rings; curtain rods; curtain rollers; curtain tie-backs; deck chairs; decorative edging strips of plastic for use with window fittings; decorative wall plaques (furniture) not of textile; desks (furniture); dinner wagons (furniture); display boards; display stands; display stands for shop windows; divans; door fittings, not of metal; window fittings, not of metal; gate fittings, not of metal; doors for furniture; doors made of glass for furni-

ture; drain traps (valves) of plastic; padded armchairs; edgings of plastic for furniture; filing cabinets; furniture; furniture casters, not of metal; furniture fittings, not of metal; furniture of metal; furniture partitions of wood; furniture shelves; mirrors, picture frames; garment covers (storage); glass furniture; hand-operated non-metal garden hose reels; handling pallets, not of metal; non-metallic hinges for doors and windows; hinges, not of metal; hinges, not of metal, for fastening pipes; holders for fixing window coverings and sashings; hooks, not of metal, for clothes rails; horizontal slatted venetian indoor blinds for windows; hose clamps, not of metal; hose clips, not of metal; hose hangers, not of metal; index cabinets (furniture); indoor window blinds [furniture]; kits of parts [sold complete] for assembly into articles of furniture; kits of parts [sold complete] for assembly into display cases; latches, not of metal; lecterns; loading pallets, not of metal; lockers; magazine racks; mechanisms for lifting windows, not of metal, non-electric; mechanisms for locking windows, not of metal, non-electric; mechanisms for rolling windows, not of metal, non-electric; mechanisms for sliding windows, not of metal, non-electric; metal indoor window blinds; mirror tiles; mirrors (looking glasses); non-metal window trims; clips, not of metal, for pipes; nuts, not of metal; office furniture; packaging containers of plastic; partitions of wood for furniture; pins [pegs], not of metal; pipe fasteners, pipe connectors and pipe holders, non-metallic; clips of plastics, for cables and pipes; sleeves and couplings of plastic for fixing pipes; plastic window handles; plate racks; plugs [dowels], not of metal; plugs, not of metal; poles, not of metal; pulleys of plastics for blinds; racks (furniture); reeds [plaiting materials]; reels, not of metal, non-mechanical, for flexible hoses; reservoirs, not of metal nor of masonry; rivets, not of metal; rollers, not of metal, for windows; runners, not of metal, for sliding doors; sash fasteners, not of metal, for windows; window openers and closers being window cranks, not of metal, non-electric; saw horses; school furniture; screens (furniture); screws, not of metal; sealing caps, not of metal; seats; seats of metal; settees; shelves for file cabinets; shelves for storage; shelves for typewriters; shoulder poles (yokes); showcases (furniture); sideboards; signboards of wood or plastics; silvered glass (mirrors); slatted indoor blinds; slatted indoor blinds for windows; stag antlers; stair rods; stakes for plants or trees; staves of wood; steps (ladders), not of metal; stools; table tops; tables; tanks, not of metal nor of masonry; taps, not of metal, for casks; transparent doors for furniture, not of metal; transparent doors of glass for furniture; transport pallets, not of metal; trays, not of metal; trestles (furniture); trolleys (furniture); trolleys for computers (furniture); typing desks; valves, not of metal, other than parts of machines; vats, not of metal; vice benches [furniture]; non-metallic wall mounted hose supports; wall plugs, not of metal; water inlets [valves of plastic] for water pipes; water outlets

[valves of plastic] for water pipes; water regulating valves of plastic for water pipes; water-pipe valves of plastic; winding spools, not of metal, non-mechanical, for flexible hoses; window blinds; window closers, not of metal, nonelectric; window fasteners, not of metal; fittings for window glazing, not of metal; non-metallic window handles; non-metallic window hardware; window openers, not of metal, non-electric; window pulleys, not of metal; indoor window shades; window stops of plastic; wood window handles; writing desks; furniture panels; work surfaces; pipe collars, not of metal; window hardware being guards; pipe clamps of rubber.

(260) AM 2024 122810 A
 (800) 1729306
 (151) 2023 01 11
 (891) 2023 01 11
 (731) ETAS GmbH
 Borsigstrasse 24, 70469 Stuttgart, Germany
 (540)



(591) Ultramarine blue
 (531) 27.05.01; 29.01.04
 (511)
 9 – Electronic data processing equipment and computers, in particular data input and output apparatus, add-on cards for data processing equipment, storages, input and output interface apparatus and programs, data carriers, programmes recorded on data carriers, data processing programs, programs being tools for facilitating software production and configuring hardware systems, modelling tools for modelling functions on computers.

42 – Hardware and software development services; technological consultancy services, in the following fields: software use, computer programming; cloud services (saas), relating to the following sectors: connection of vehicles to the cloud, management of cloud-based functional software and vehicle data; technological consultancy services, relating to the following sectors: realisation of integrated software development and IT operations solutions; technological consultancy services in the field of cybersecurity for the automobile industry, covering the whole software development and IT operations solutions cycle, embedded systems (including hardware security modules and automotive firewalls) up to the cloud (including key management solutions).

(260) AM 2024 122812 A
 (800) 458808
 (151) 1981 03 02
 (891) 2023 04 24
 (731) LEONOR GREYL
 29 rue du Terrage, F-75010 PARIS, France

(540)

LEONOR GREYL

(591) Black, white

(531) 27.05.01

(511)

3 – Soaps; perfumery, essential oils, cosmetics, hair lotions.

42 – Hair-styling, scalp treatment, beauty care.

(260) AM 2024 122818 A

(800) 1591561

(151) 2020 10 26

(891) 2023 03 24

(731) Novotech (Australia) Pty Ltd
L3, 235 Pyrmont St, PYRMONT NSW 2009,
Australia

(540)

NOVOTECH HEALTH

(591) Black, white

(511)

42 – Clinical trials; conducting and managing clinical trials, including clinical trials for pharmaceuticals, biotechnology and other related industries; conducting clinical trials for others (scientific research); providing information about the results of clinical trials, including clinical trials for pharmaceuticals and biotechnology; scientific research; medical research (scientific research for medical purposes); preparation of statistics for scientific research; preparation of biostatistics for scientific research in the fields of pharmaceuticals, biotechnology and other related industries; provision of information and data relating to medical and scientific research for pharmaceuticals, biotechnology and other related industries; database design and development services to process data collected from clinical trials; medical research services, namely medical monitoring services for research in the fields of pharmaceuticals, biotechnology and other related industries; quality audits; preparation of reports and applications to regulators relating to aspects of clinical trials; provision and exchange of information and data exchange between scientists, manufacturers and health authorities relating to pharmaceutical and biotechnology quality standards; technical writing of clinical report forms which are required by clinical trial drug protocols.

(260) AM 2024 122871 A

(800) 1729808

(151) 2023 02 16

(891) 2023 02 16

(731) Limited liability company "PROMOMED RUS"
prospekt Mira, d. 13, str. 1, of. 13, RU-129090
Moscow, Russian Federation

(540)

SKYVIRA

(591) Black, white

(511)

5 – Pharmaceutical preparations, including pharmaceutical antiviral preparations.

(260) AM 2024 122872 A

(800) 1729812

(151) 2023 03 13

(891) 2023 03 13

(731) SILKIN PETR IGOREVICH

Sosnovaya Str., 22, Zhelyabino village, g/o
Krasnogorsk, Krasnogorsk district, RU-143340
Moscow region, Russian Federation

(540)

Super Jump

(591) Black, white

(511)

41 – Academies [education]; physical education; publication of books; health club services [health and fitness training]; practical training [demonstration]; arranging and conducting of colloquiums; arranging and conducting of congresses; arranging and conducting of conferences; arranging and conducting of workshops [training]; arranging and conducting of in-person educational forums; arranging and conducting of seminars; arranging and conducting of symposiums; organization of competitions [education or entertainment]; providing information in the field of education; providing information relating to recreational activities; electronic desktop publishing; online publication of electronic books and journals; publication of texts, other than publicity texts; tutoring; personal trainer services [fitness training]; educational services; physical fitness assessment services for training purposes; coaching [training].

(260) AM 2024 122874 A

(800) 1729822

(151) 2023 04 11

(891) 2023 04 11

(731) Raytheon Company

870 Winter Street, Waltham MA 02451, USA;
Lockheed Martin Corporation
6801 Rockledge Drive, Bethesda MD 20817,
USA

(540)

JAVELIN

(591) Black, white

(511)

13 – Guided missile systems comprised of missiles, missile launchers, and hardware and recorded software for targeting missiles.

(260) AM 2024 122891 A
 (800) 1730242
 (151) 2023 02 20
 (891) 2023 02 20
 (731) KAYHAN AV TUFEKLERI SANAYI VE DIS
 TICARET LIMITED SIRKETI
 BARBAROS MAH. MİLLET CAD., ISIS
 PLAZA 77 2 Ataşehir, İstanbul, Türkiye

(540)

Setter

(591) Black, white
 (531) 27.05.17
 (511)
 13 – Firearms, air pistols (weapons), spring-loaded fi-
 rearms, adapted cases and shoulder straps therefor.

(260) AM 2024 122899 A
 (800) 1730316
 (151) 2023 03 09
 (891) 2023 03 09
 (731) VENUS MANAGEMENT PTE. LTD.
 111 NORTH BRIDGE ROAD, #21-03
 PENINSULA PLAZA; SINGAPORE 179098,
 Singapore

(540)

Redwood

(591) Black, white
 (531) 27.05.01
 (511)
 34 – Cigarettes; cigars; tobacco; cigarette filters; ciga-
 rette holders; cigarette paper; cigarette cases; lighters
 for smokers.

(260) AM 2024 122900 A
 (800) 1730322
 (151) 2023 04 13
 (891) 2023 04 13
 (731) PepsiCo, Inc., (a North Carolina corporation)
 700 Anderson Hill Road; Purchase NY 10577,
 USA

(540)

ЖАЖДА БОЛЬШЕГО

(591) Black, white
 (531) 28.05
 (511)
 32 – Aperitifs, non-alcoholic; carbonated water; soda
 water; waters [beverages]; mineral water [beverages];
 table waters; cocktails, non-alcoholic; lemonades;
 non-alcoholic beverages; isotonic beverages; soft
 drinks; non-alcoholic beverages flavoured with tea;
 non-alcoholic fruit juice beverages; energy drinks;
 fruit nectars, non-alcoholic; powders for effervescing
 beverages; powders for making soft drinks; sarsa-

parilla [non-alcoholic beverage]; syrups for lemonade;
 syrups for beverages; vegetable juices [beverages];
 fruit juices; preparations for making non-alcoholic be-
 verages; preparations for making carbonated water;
 pastilles for effervescing beverages; sherbets [bevera-
 ges]; non-alcoholic fruit extracts; non-alcoholic essen-
 ces for making beverages.

(260) AM 2024 122901 A
 (800) 1730362
 (151) 2023 03 24
 (891) 2023 03 24
 (731) ZITRO LABORATORY S.L.U.
 Ronda Maiols, n° 23-27; E-08192 Sant Quirze
 del Vallès (BARCELONA), Spain

(540)



(591) Red and yellow
 (531) 25.01.25; 26.04.02; 26.04.24; 27.05.01;
 27.05.10; 29.01.12

(511)
 9 – Hardware and software for bingo halls, casinos,
 automatic game machines; game programs; data pro-
 cessing equipment; computers; gambling and betting
 hardware and software; games for gambling machines
 [software]; downloadable information relating to ga-
 mbling and betting; electronic publications, downloa-
 dable, relating to gambling and betting; gambling
 software that generates or displays the betting results
 of gambling machines.

28 – Games; stand-alone video game machines; gam-
 bling and betting machines; housings for gambling
 and betting machines.

(260) AM 2024 122902 A
 (800) 1730379
 (151) 2022 10 21
 (891) 2022 10 21
 (731) WORLD MEDICINE İLAÇ SAN.VE TİC.A.Ş.
 15 TEMMUZ MAH. CAMİ YOLU CAD. 50;
 Bağcılar, İstanbul, Türkiye

(540)

FOLENSA-ФОЛЕНСА

(591) Black, white
 (531) 28.05
 (511)
 5 – Pharmaceutical and veterinary preparations for
 medical purposes; chemical preparations for medical
 and veterinary purposes, chemical reagents for phar-
 maceutical and veterinary purposes; medicated cos-
 metics, dietary supplements for pharmaceutical and
 veterinary purposes; dietary supplements; nutritional

supplements; medical preparations for slimming purposes; food for babies; herbs and herbal beverages adapted for medicinal purposes, dental preparations and articles (term too vague in the opinion of the International Bureau (Rule 13 (2) (b) of the Common Regulations); teeth filling material, dental impression material, dental adhesives and material for repairing teeth, sanitary preparations for medical use; hygienic pads; hygienic tampons; plasters; materials for dressings; diapers made of paper and textiles for babies, adults and pets, preparations for destroying vermin; herbicides, fungicides, preparations for destroying rodents, deodorants, other than for human beings or for animals; air purifying preparations; air deodorising preparations, disinfectants; antiseptics; detergents for medical purposes; medicated soaps; disinfectant soaps; antibacterial hand lotions.

(260) AM 2024 122922 A
 (800) 1013405
 (151) 2009 07 14
 (891) 2023 04 28
 (731) IEMME S.R.L. più brevemente I.M. S.R.L.
 Via Germania 2; I-20083 Gaggiano (MI), Italy
 (540)

RAYWELL

(591) Black, white
 (511)
 3 – Products for care and beauty of the body, the face, the hands, the feet and the hair, namely, shampoos, after-shampoos, colour dying preparations, conditioners, hair creams.

(260) AM 2024 122934 A
 (800) 1689487
 (151) 2022 07 25
 (891) 2023 04 03
 (731) FONTAINE LIMITED
 C/O TMF Group, 8th Floor, 20 Farringdon
 Street, LONDON EC4A 4AB, United Kingdom
 (540)

LOVE IN WHITE

(591) Black, white
 (511)
 3 – Perfumes; fragrances; eau de parfum; toilet water; colognes; shaving preparations; shaving gels; shaving soaps; shaving foams; aftershave preparations; shaving balms; lotions for beards; non-medicated toiletry preparations for personal use, namely, soaps, bath and shower preparations, body lotions and body oils; shampoos, conditioners and oils for the hair; oils for grooming; essential oils; scented oils; deodorants for personal use; room fragrances.

(260) AM 2024 122935 A
 (800) 1700938
 (151) 2022 10 24
 (891) 2023 04 13
 (731) UAB "OMG Bubble Tea"
 Žalgirio g. 114, Vilnius, Lithuania
 (540)



(591) Black, white
 (531) 04.05.03; 04.05.21; 27.03.02; 27.05.01;
 27.05.17; 27.05.23
 (511)
 30 – Coffee, tea, cocoa and coffee substitutes; tapioca; ice cream, sherbets and other edible ices.
 32 – Non-alcoholic beverages; fruit beverages and fruit juices; syrups and other preparations for making non-alcoholic beverages.

(260) AM 2024 122936 A
 (800) 1708133
 (151) 2022 07 19
 (891) 2023 03 16
 (731) HERAY FİLTRE TEKNOLOJİLERİ
 MÜHENDİSLİK İTHALAT İHRACAT
 SANAYİ VE TİCARET LİMİTED ŞİRKETİ
 Büyükkayacikosb Mahallesi, Lalehan Caddesi,
 61, Selçuklu, Konya, Türkiye
 (540)



(591) Purple and red
 (531) 01.15.15; 26.11.01; 26.11.06; 26.11.12;
 27.05.10; 27.05.17; 29.01.12
 (526) Filtre sistemleri
 (511)
 11 – Water softening apparatus; water purification apparatus; water purification installations; wastewater purification installations; drip irrigation systems; drip irrigation systems, comprised of filters.

(260) AM 2024 122937 A
 (800) 1720680
 (151) 2023 01 19
 (891) 2023 05 03
 (731) Zakrytoe aktsionernoie obshchestvo "Myasnaya galereya"
 ul. Poliny Osipenko, d. 65, of. 10, RU-600009
 g. Vladimir, Russian Federation

(540)

Чебунай

(591) Black, white

(531) 28.05

(511)

29 – Ajvar being preserved peppers; aloe vera prepared for human consumption; alginates for culinary purposes; anchovy, not live; peanuts, prepared; artichokes, preserved; white of eggs; beans, preserved; soya beans, preserved, for food; broth; ginger jam; ham; fatty substances for the manufacture of edible fats; toasted laver; edible birds' nests; sea-cucumbers, not live; peas, preserved; mushrooms, preserved; guacamole [mashed avocado]; game, not live; gelatine; meat jellies; jellies for food, other than confectionery; fruit jellies; yolk of eggs; coconut fat; bone oil for food; lard; suet for food; edible fats; curd; fruit-based snack food; milk substitutes; charcuterie; raisins; caviar; aubergine paste; vegetable marrow paste; fish roe, prepared; yogurt; galbi being grilled meat dish; sauerkraut; kefir [milk beverage]; kimchi [fermented vegetable dish]; isinglass for food; clams, not live; potato-based dumplings; milk shakes; black pudding; onion rings; arrangements of processed fruit; compotes; meat, tinned; vegetables, tinned; fish, tinned; fruits, tinned; broth concentrates; corn dogs; gherkins; meat cutlets; frozen meat cutlets; shrimps, not live; prawns, not live; buttercream; croquettes; silkworm chrysalis for human consumption; sweet corn, processed; kumys [kumyss] [milk beverage]; chicken wings; spiny lobsters, not live; lecithin for culinary purposes; salmon, not live; onions, preserved; margarine; marmalade; oils for food; peanut butter; cocoa butter for food; coconut oil for food; coconut butter; maize oil for food; sesame oil for food; cottonseed oils for culinary purposes; extra virgin olive oil for food; olive oil for food; palm oil for food; palm kernel oil for food; sunflower oil for food; rape oil for food; butter; soya bean oil for food; mussels, not live; almonds, ground; animal marrow for food; molluscs, not live; milk; peanut milk; peanut milk for culinary purposes; coconut milk; coconut milk for culinary purposes; almond milk; almond milk for culinary purposes; oat milk; rice milk; rice milk for culinary purposes; albumin milk; condensed milk; soya milk; powdered milk; fish meal for human consumption; vegetable mousses; fish mousses; fruit pulp; meat; meat, preserved; freeze-dried meat; chicken nuggets; milk beverages, milk predominating; peanut milk-based beverages; coconut milk-based beverages; almond milk-based beverages; edible insects, not live; sausage casings, natural or artificial; vegetables, preserved; freeze-dried vegetables; vegetables, dried; vegetables, cooked; potato fritters; olives, preserved; lobsters, not live; flavoured nuts; candied nuts; coconut, desiccated; nuts, prepared; tomato paste; liver pâté; pectin for culinary purposes; liver; pickles; jams; powdered eggs; milk pro-

ducts; fish-based foodstuffs; prostokvasha [soured milk]; poultry, not live; battered chicken pieces; bulgogi; pollen prepared as foodstuff; cranberry compote; tomato purée; apple purée; crayfish, not live; crustaceans, not live; fish, preserved; fish, not live; salted fish; ryazhenka [fermented baked milk]; vegetable salads; fruit salads; bacon; sardelki [sausages]; sardines, not live; pork; herrings, not live; seeds, prepared; sunflower seeds, prepared; cream [dairy products]; whipped cream; vegetable-based cream; fat-based spreads for bread slices; smetana [sour cream]; lemon juice for culinary purposes; tomato juice for cooking; vegetable juices for cooking; salted meats; sausages; sausages in batter; hot dog sausages; preparations for making bouillon; preparations for making soup; nut-based spreads; tripe; soups; vegetable soup preparations; whey; cheese; tahini [sesame seed paste]; tofu; truffles, preserved; tuna, not live; oysters, not live; falafel; milk ferments for culinary purposes; rennet; fish fillets; dates; crystallized fruits; frozen fruits; fruit, preserved; fruit preserved in alcohol; fruit, stewed; hazelnuts, prepared; potato flakes; hummus [chickpea paste]; fruit peel; preserved garlic; lentils, preserved; potato crisps; low-fat potato crisps; fruit chips; shpikachki [sausages]; non-alcoholic eggnog; seaweed extracts for food; meat extracts; edible ant larvae, prepared; berries, preserved; snail eggs for consumption; eggs; yakitori.

30 – Vanilla flavourings for culinary purposes; flavourings, other than essential oils, for cakes; flavourings, other than essential oils, for beverages; coffee flavourings; food flavourings, other than essential oils; star aniseed; baozi [stuffed buns]; cereal bars; high-protein cereal bars; pancakes; noodle-based prepared meals; freeze-dried dishes with the main ingredient being pasta; freeze-dried dishes with the main ingredient being rice; buns; bread rolls; edible rice paper; edible paper; burritos; vanillin [vanilla substitute]; vareniki [stuffed dumplings]; waffles; vermicelli; natural sweeteners; sausage binding materials; binding agents for ice cream; seawater for cooking; seaweed [condiment]; malt biscuits; cloves [spice]; mirror icing [mirror glaze]; cake frosting [icing]; glucose for culinary purposes; mustard; gluten additives for culinary purposes; yeast; fried pelmeni; thickening agents for cooking foodstuffs; leaven; rice-based snack food; cereal-based snack food; coffee substitutes; vegetal preparations for use as coffee substitutes; dressings for salad; fruit jellies [confectionery]; candy decorations for cakes; confectionery for decorating Christmas trees; cakes; pastries; peanut confectionery; almond confectionery; pasta; ginger [spice]; frozen yogurt [confectionery ices]; cocoa; cream of tartar for culinary purposes; capers; caramels [sweets]; curry [spice]; ketchup [sauce]; kimchap; quiches; gluten prepared as foodstuff; flour-based dumplings; sweets; liquorice [confectionery]; peppermint sweets; dulce de leche; cinnamon [spice]; coffee; unroasted coffee; starch for food; crackers; custard; hominy

grits; semolina; oatmeal; crushed barley; groats for human food; ice cubes; corn, milled; corn, roasted; meat pies; turmeric; couscous [semolina]; noodles; ice for refreshment; ice, natural or artificial; edible ices; lollipops [confectionery]; rice cakes; mayonnaise; macaroons [pastry]; macaroni; maltose; hominy; piccalilli; marinades; marzipan; honey; miso [seasoning]; royal jelly; ice cream; bean meal; tapioca flour; potato flour; corn flour; nut flours; flour; wheat flour; soya flour; barley meal; dessert mousses [confectionery]; chocolate mousses; muesli; mint for confectionery; cocoa beverages with milk; coffee beverages with milk; coffee-based beverages; cocoa-based beverages; chamomile-based beverages; tea-based beverages; chocolate beverages with milk; chocolate-based beverages; infusions, not medicinal; crushed oats; husked oats; okonomiyaki [Japanese savory pancakes]; onigiri [rice balls]; nutmegs [spice]; chocolate-coated nuts; stick liquorice [confectionery]; lozenges [confectionery]; molasses for food; pâtés en croûte; pelmeni; khinkali [stuffed dumplings]; manti [stuffed dumplings]; pepper; allspice; peppers [seasonings]; pesto [sauce]; biscuits; petit-beurre biscuits; bibimbap [rice mixed with vegetables and beef]; pies; pizzas; meat gravies; fondants [confectionery]; popcorn; powders for making ice cream; baking powder; mustard meal; pralines; aromatic preparations for food; condiments; meat tenderizers for culinary purposes; cereal preparations; oat-based food; propolis; gingerbread; spices; petits fours [cakes]; rice pudding; puddings; cake powder; fruit coulis [sauces]; ravioli; ramen [Japanese noodle-based dish]; chewing gum; relish [condiment]; rice; instant rice; wheat germ for human consumption; spring rolls; sago; palm sugar; sugar; sesame seeds [seasonings]; linseed for culinary purposes [seasoning]; processed seeds for use as a seasoning; aniseed; agave syrup [natural sweetener]; golden syrup; candy bars; batter mixes for okonomiyaki [Japanese savory pancakes]; baking soda [bicarbonate of soda for cooking purposes]; malt for human consumption; salt for preserving foodstuffs; cooking salt; celery salt; sorbets [ices]; ham glaze; soya sauce; tomato sauce; sauces [condiments]; pasta sauce; spaghetti; seasonings; chocolate-based spreads; chocolate spreads containing nuts; preparations for stiffening whipped cream; rusks; breadcrumbs; sushi; senbei [rice crackers]; sandwiches; tabbouleh; tacos; tapioca; tarts; dough; pastry dough; almond paste; rice pulp for culinary purposes; cake batter; tortillas; garden herbs, preserved [seasonings]; chocolate decorations for cakes; vinegar; beer vinegar; ferments for dough; halvah; bread; unleavened bread; chips [cereal products]; corn flakes; oat flakes; hot dog sandwiches; jiaozi [stuffed dumplings]; chicory [coffee substitute]; tea; iced tea; chutneys [condiments]; chebureki [deep-fried pies]; minced garlic [condiment]; cheeseburgers [sandwiches]; chow-chow [condiment]; saffron [seasoning]; chocolate; malt extract for food; essences for

foodstuffs, except etheric essences and essential oils; husked barley.

- (260) AM 2024 122988 A
 (800) 1730867
 (151) 2022 11 23
 (891) 2022 11 23
 (731) Highsun Holding Group Co., Ltd.

Longmen Village, Hangcheng Avenue, Changle District, Fuzhou (No A1-1, Changshanhu Mall), 350200 Fujian Province, China

(540)

HSCC 恒申

- (591) Black, white
 (531) 26.13.25; 27.05.01; 28.03
 (511)

23 – Filament yarn; stretch yarn for textile use; darning thread and yarn; rayon; rayon thread and yarn; yarn; silk thread and yarn; spun thread and yarn; threads of plastic materials for textile use; nylon thread; artificial spun wool.

- (260) AM 2024 122989 A
 (800) 1730911
 (151) 2023 04 28
 (891) 2023 04 28
 (731) Fall Creek Farm and Nursery, Inc.

39318 Jasper-Lowell Road, Lowell OR 97452, USA

(540)

SEKOYA FIESTA

- (591) Black, white
 (511)
 31 – Fresh fruit; living plants.

- (260) AM 2024 122990 A
 (800) 1730928
 (151) 2022 11 30
 (891) 2022 11 30
 (731) CİVİL MAĞAZACILIK ANONİM ŞİRKETİ

ABDURRAHMANGAZİ MAH. BOSNA BLV., CIVIL 1 A 1 SULTANBEYLİ, İSTANBUL, Türkiye

(540)

Civil

- (591) Red
 (531) 27.05.01; 27.05.17; 29.01.01
 (511)

25 – Clothing, including underwear and outer clothing, other than special purpose protective clothing; socks,

mufflers [clothing], shawls, bandanas, scarves, belts [clothing]; footwear, shoes, slippers, sandals; headgear, hats, caps with visors, berets, caps [headwear], skull caps.

35 – Advertising, marketing and public relations; organization of exhibitions and trade fairs for commercial or advertising purposes; office functions; secretarial services; arranging newspaper subscriptions for others; compilation of statistics; rental of office machines; systemization of information into computer databases; telephone answering for unavailable subscribers; business management, business administration and business consultancy; accounting; commercial consultancy services; personnel recruitment, personnel placement, employment agencies, import-export agencies; temporary personnel placement services; auctioneering; the bringing together, for the benefit of others, of a variety of goods, namely, clothing, including underwear and outerclothing, other than special purpose protective clothing, socks, mufflers [clothing], shawls, bandanas, scarves, belts [clothing], footwear, shoes, slippers, sandals, headgear, hats, caps with visors, berets, caps [headwear], skull caps enabling customers to conveniently view and purchase those goods, such services may be provided by retail stores, wholesale outlets, by means of electronic media or through mail order catalogues.

(260) AM 2024 122991 A
 (800) 1730933
 (151) 2023 03 16
 (891) 2023 03 16
 (731) SUPROBION spolka z ograniczona
 odpowiedzialnoscia spolka komandytowa
 ul. Kielczowska 2, PL-55-095 Mirkow,
 Poland

(540)

KROPIA

(591) Black, white
 (511)
 5 – Pharmaceuticals; pharmaceutical preparations for the treatment of eye diseases and conditions; eye lotions for medical use; pharmaceutical preparations for use in ophthalmology; pharmaceutical preparations for the prevention of ocular diseases; pharmaceutical preparations for ocular or intraocular surgery; solutions for contact lenses; medicated eye-washes; dietetic substances adapted for medical use; food supplements.

(260) AM 2024 122996 A
 (800) 1731021
 (151) 2023 05 01
 (891) 2023 05 01
 (731) Apple Inc.
 One Apple Park Way, Cupertino CA 95014,
 USA

(540)

SIDECAR

(591) Black, white
 (511)
 9 – Downloadable computer operating system software; recorded computer operating system software.

(260) AM 2024 122997 A
 (800) 1731022
 (151) 2023 04 27
 (891) 2023 04 27
 (731) Limited Liability Company "Consortium-PIQ"
 Oruzheyniy pereulok, d. 25, str. 1, pomesch.
 I/etazh 1/komnata 21, RU-125047 Moscow,
 Russian Federation

(540)

VISMOSEPT

(591) Black, white
 (511)
 5 – Pharmaceutical and veterinary preparations; sanitary preparations for medical purposes; dietetic food and substances adapted for medical or veterinary use; food for babies; dietary supplements for human beings and animals; plasters, dressings; material for dental fillings and dental impressions; disinfectants; preparations for destroying vermin; fungicides, herbicides.

(260) AM 2024 123004 A
 (800) 1731211
 (151) 2023 05 02
 (891) 2023 05 02
 (731) Bradken Resources Pty Limited
 20 McIntosh Drive, Mayfield West NSW 2304,
 Australia

(540)

ZENITH

(591) Black, white
 (511)
 7 – Machines and machine tools being unitary sandwich pins, tooth systems, tooth points, adapters, components of tooth systems for heavy machinery for earth moving and excavation.

(260) AM 2024 123023 A
 (800) 1731766
 (151) 2023 03 31
 (891) 2023 03 31
 (731) DİDO KONFEKSİYON TEKSTİL TİCARET
 VE SANAYİİ LİMİTED ŞİRKETİ
 YENİBOSNA MERKEZ MAH., CEMAL
 ULUSOY CAD. 49, BAHÇELİEVLER,
 İSTANBUL, Türkiye

(540)



(591) Black, white

(531) 26.04.04; 26.04.09; 26.04.24; 27.05.01

(511)

25 – Clothing; footwear; headgear; underwear; socks.

35 – Import-export agencies, the bringing together for the benefit of others of a variety of goods, namely, perfumery, cosmetics, sun glasses, jewellery, imitation jewellery, gold, precious stones and jewellery made thereof, clocks, watches, bedspreads, pillow shams, towels of textile, clothing, including underwear and outer clothing, other than special purpose protective clothing, socks, mufflers, shawls, bandanas, scarves, belts, footwear, shoes, slippers, sandals, headgear, hats, berets, caps, enabling customers to conveniently view and purchase those goods, retail store services featuring the foregoing goods, wholesale store services featuring the foregoing goods, online retail store services featuring the foregoing goods, and mail order catalog services featuring the foregoing goods.

(260) AM 2024 123024 A

(800) 1731772

(151) 2023 03 20

(891) 2023 03 20

(731) Wytwórnia Surowic i Szczepionek BIOMED Sp. z o.o.
ul. Chełmska 30/34, PL-00-725 Warszawa,
Poland

(540)

BIOSTREPTA

(591) Black, white

(511)

5 – Drugs for the treatment of chronic inflammatory processes of the uterine appendages, postoperative infiltrative lesions of the pelvic organs, endometritis, hemorrhoids in acute and chronic course, periodontal abscesses and fistulas with large inflammatory infiltrates and purulent cysts of various origin.

(260) AM 2024 123025 A

(800) 1731782

(151) 2022 12 29

(891) 2022 12 29

(731) ALTONA COSMETICS TECHNOLOGY
SANAYİ VE TİCARET ANONİM ŞİRKETİ
KARAMEHMET MAH/SEMT AVRUPA,
SERBEST BÖLGESİ 13. SK. 8 1 Ergene,
Tekirdağ, Türkiye

(540)

MEXES

(591) Black, white

(511)

3 – Non-medicated cosmetics and toiletry preparations; non-medicated dentifrices; perfumery, essential oils; soaps; hair lotions; bleaching preparations and other substances for laundry use; cleaning, polishing, scouring and abrasive preparations.

(260) AM 2024 123026 A

(800) 1731786

(151) 2023 04 25

(891) 2023 04 25

(731) MYTESTER LLC

2-ja Dubrovskaja street, 10/8, pom. 1, kom. 3,
RU-109044 Moscow, Russian Federation

(540)

MYTESTER

(591) Black, white

(531) 27.05.01

(511)

9 – Measures; measuring instruments; precision measuring apparatus; measuring apparatus; measuring devices, electric.

(260) AM 2024 123031 A

(800) 1731977

(151) 2023 04 25

(891) 2023 04 25

(731) Lineate LLC

178 Columbus Ave, PO Box #237190,
SMB#42386, New York NY 10023, USA

(540)

LINEATE

(591) Black, white

(511)

42 – Design, development and implementation of software; software design and development; technical support services, namely, remote and on-site infrastructure management services for monitoring, administration and management of public and private cloud computing IT and application systems.

(260) AM 2024 123032 A

(800) 1731997

(151) 2023 02 01

(891) 2023 02 01

(731) BIMBA & LOLA, S.L.

Parque Tecnológico y Logístico de Vigo,
Nave D13, E-36315 VIGO, Spain

(540)



(591) Black, white
 (531) 26.01.04; 26.01.21
 (511)

3 – Bleaching preparations and other substances for laundry use; cleaning, polishing, degreasing and abrasive preparations; soaps; perfumery products, essential oils, cosmetics, hair lotions; dentifrices; abrasives; almond oil; gaultheria oil; jasmine oil; lavender oil; rose oil; oil of turpentine [degreasing product]; oils for cleaning; oils for perfumes and scents; oils for toiletry purposes; essential oils of cedarwood; essential oils of citron; essential oils of lemon; ethereal oils; oils for cosmetic use; cosmetic preparations for slimming; adhesives for affixing false eyelashes; adhesives for affixing false hair; adhesives for cosmetic use; aerosol products for freshening breath; shaving products; sharpening products; drying agents for dishwashing machines; eau de Cologne; lavender water; eau de toilette; scented water; canned pressurized air for cleaning and dusting purposes; volatile alkali [ammonia] [detergent]; smoothing products (laundry); starch for laundry purposes; starch glaze for laundry purposes; musk [perfumery]; amber [perfumery]; bluing for laundry; antistatic products for household use; antiperspirants (toiletries); aromatics [essential oils]; flavorings for cakes [essential oils]; flavorings for beverages [essential oils]; air fragrancing products; astringents for cosmetic use; color-brightening chemicals for household use [laundry]; balms other than for medical use; cosmetic preparations for baths; varnish-removing products; shoe black (shoe polish); whitening; bleaching products for leather; sachets for perfuming linen; products for making the leaves of plants shiny; shining products; lip glosses; sun-tanning preparations; polishing preparations; hair waving preparations; silicon carbide [abrasive]; carbides of metal [abrasives]; eyebrow cosmetics; volcanic ash for cleaning; non-slipping wax for floors; laundry wax; tailors' wax; shoemakers' wax; depilatory wax; shoe wax; mustache wax; parquet floor wax; polishing wax; waxes for leather; shampoos; dry shampoos; shampoos for pets; preservatives for leather [polishes]; corundum [abrasive]; quillaia bark for washing; cosmetics; cosmetics for animals; skin whitening creams; cosmetic creams; boot polish; polishing creams; cosmetic products for skin care; floor wax removers [scouring preparations]; scouring solutions; bleaches for cosmetic use; depilatories; degreasing products other than for use in manufacturing processes; scale removing preparations for household use; make-up removing preparations; deodorants for pets; deodorants [perfumery products]; detergents other than for use in manufacturing operations and for medical use; diamantine [abrasive]; douching preparations for personal sanitary or deodorant purposes [toiletries]; polish for furniture and flooring; mouthwashes not for medical use; badian essence; bergamot oil; mint essence [essential oil]; ethereal essences; emery; extracts of flowers [perfumery products]; bases for flower perfumes; fu-

migation products (perfumes); whitening gels for dental use; massage gels other than for medical use; geraniol; laundry glaze; greases for cosmetic use; cotton wool for cosmetic use; heliotropine; henna [dyes for cosmetic use]; swabs [toiletries]; incense; ionone [perfumery]; shaving soap; almond soap; antiperspirant soaps; soap for foot perspiration; disinfectant soaps; deodorant soaps; medicinal soaps; soap for brightening textile; petroleum jelly for cosmetic use; nail polish; hair sprays; nail polish removing products; breath freshening strips; eyebrow pencils; pencils for cosmetic use; almond milk for cosmetic use; cleansing milk for toilet purposes; Javelle water; soda lye; windshield cleaning liquids; preparations for cleaning dentures; dry cleaning products; cleaning products; non-slipping liquids for floors; hair lotions; after-shave lotions; lotions for cosmetic use; scented wood; make-up; make-up products; mascara; beauty masks; mint for perfumery; decorative patterns for cosmetic use; cosmetic kits; neutralizers for permanent waving; cloths impregnated with a detergent for cleaning; emery paper; sandpaper; polishing paper; wallpaper cleaning products; abrasive papers; pastes for razor strops; bars of soap; nail art stickers; perfumery products; perfumes; hydrogen peroxide for cosmetic use; cosmetics for eyelashes; false eyelashes; cobblers' wax; pumice stone; shaving stones [astringents]; alum stones [astringents]; polishing stones; smoothing stones; lipsticks; preparations for removing paints; make-up powder; pomades for cosmetic use; potpourris [fragrances]; laundry preparations; sunscreen preparations; aloe vera preparations for cosmetic use; preparations for unblocking drain pipes; bleaching products for laundry use; rust removing products; preparations for polishing dental prostheses; polishing preparations; stain removers; products for soaking laundry; jewelers' rouge; safrol; bleaching salts; bath salts other than for medical use; washing soda for cleaning; bleaching soda; fabric softeners for laundry use; talcum powder, for toilet use; sandcloth; emery cloth; glass cloth; terpenes [essential oils]; cosmetic dyes; dyes for toilet purposes; hair dyes; beard dyes; products for removing dyes; cleaning chalk; tissues impregnated with cosmetic lotions; toiletry products; turpentine [degreasing product]; tripoli stone for polishing; false nails; nail care products; joss sticks.

9 – Scientific, nautical, surveying, photographic, cinematographic, optical, weighing, measuring, signaling, checking (supervision), life-saving and teaching apparatus and instruments; apparatus and instruments for conducting, switching, transforming, accumulating, regulating or controlling electricity; sound or image recording, transmission or reproduction apparatus; magnetic recording media, sound recording disks; compact disks, DVDs and other digital recording media; mechanisms for coin-operated apparatus; cash registers, calculating machines, data processing equipment, computers; software; fire extinguishers; abacuses; personal devices for protection against accidents;

particle accelerators; acid hydrometers; azimuth instruments; connections for electric lines; acoustic couplers; couplers [data processing equipment]; actinometers; electric accumulators; recording discs (cleaning devices therefor); aerometers; electronic agendas; surveying instruments; railway points (electrodynamic apparatus for the remote control thereof); needles for record players; air analysis apparatus; stills for laboratory experiments; alarms (instruments therefor); anti-theft alarms; fire alarms; sound alarms; alcoholmeters; metal alloy wires [fuses]; mouse pads; alidades; food analysis apparatus; loudspeakers; altimeters; asbestos (fireproof clothing made thereof); ammeters; enlarging apparatus [photography]; amplifiers; analysis apparatus not for medical purposes; anemometers; calibrating rings; anodes; antennas; telescope levels; anticathodes; anti-rust (cathodic devices for protection against rust); anti-interference devices [electricity]; anti-glare eyeglasses; electric theft prevention installations; GPS (global positioning system) apparatus; data processing apparatus; X-ray apparatus not for medical use; X-ray producing apparatus and installations, not for medical use; apertometers [optics]; downloadable image files; downloadable music files; distribution boxes [electricity]; safety restraints, other than for vehicle seats and sports equipment; asbestos (gloves made thereof) for protection against accidents; astronomy (apparatus and instruments for-); audiovisual teaching apparatus; earphones; telephone receivers; fire engines; rescue (apparatus and devices therefor); scales; precision balances; lighting ballasts; luminous beacons; luminous or mechanical road signs; life-saving rafts; laboratory trays; fire boats; barometers; weighbridges; fire beaters; batteries (battery acidimeters); anode batteries; batteries for lighting; electric batteries for vehicles; battery plates; betatrons; binoculars; electric coils; electric coil carriers; electromagnetic coils; speaking tubes; special bags for portable computers; fire engines; flashlights [photography]; wire connectors [electricity]; terminals [electricity]; push buttons for bells; reference buoys; signaling buoys; tone arms for record players; identification threads for electric wires; directional compasses; marine compasses; spirit levels; coaxial cables; starter cables for motors and engines; fiber-optic cables; electric cables; surveying chains; eyeglass chains; cabinets for loudspeakers; accumulator boxes; branch boxes [electricity]; switchboxes [electricity]; junction boxes [electricity]; petri dishes; containers for microscope slides; cash registers; automatic cash dispensing machines; electrically heated socks; calculators; pocket calculators; boilers (instruments for controlling boilers); gauges; calipers; footwear for protection against accidents, irradiation and fire; cinematographic cameras; decompression chambers; cameras [photography]; jukeboxes for computers; signal bells; protective masks for workers; solderers' helmets; battery chargers; chargers for electric batteries; spools [photography]; video game car-

tridges; riding helmets; protective helmets; protective helmets for sports; video cassettes; telescopes; cathodes; galvanic cells; photovoltaic cells; laboratory centrifuges; electric locks; bullet-proof vests; life jackets; chips [integrated circuits]; DNA chips; cyclotrons; film editing devices; magnetic tapes; demagnetizing apparatus for magnetic tapes; sound recording strips; head cleaning tapes; life belts; printed circuits; integrated circuits; gradient indicators; insulated copper wires; magnetic encoders; bar code readers; electric collectors; comparators; compasses [measuring instruments]; laptop computers; condensers [capacitors]; optical condensers; ducts [electricity]; electricity duct materials [wires, cables]; electric conductors; acoustic conduits; electricity conduits; connectors [electricity]; switching (electrical apparatus therefor); commutators (switches); converters; traffic cones; distribution consoles [electricity]; electric contacts; counters; answering machines; control (electrical apparatus therefor); speed control for vehicles (apparatus therefor); franking control (apparatus therefor); remote control (apparatus therefor); remote control of industrial operations (electrical installations therefor); remote control of signals (electrodynamic apparatus therefor); cupels [laboratory]; eyeglass cords; straps for mobile telephones; logs [measuring instruments]; cosmography instruments; dressmaking tape measures; circuit closers; galena crystals [detectors]; chromatography (apparatus therefor) for laboratories; chronographs [time recording apparatus]; darkrooms [photography]; washing trays [photography]; measuring spoons; thread counters; kilometer recorders for vehicles; revolution counters; leather (apparatus for measuring the thickness thereof); densimeters; densitometers; distillation apparatus for scientific purposes; detectors; counterfeit [false] coin detectors; smoke detectors; metal detectors for industrial or military use; diaphragms [acoustics]; diaphragms [photography]; diaphragms for scientific apparatus; diagnosis apparatus other than for medical purposes; transparencies; slide framing apparatus; animated cartoons; dictaphones; diffraction apparatus [microscopy]; dynamometers; money (machines for counting and sorting thereof); light-emitting diodes [LED]; sound recording disks; compact disks [audio-video]; calculating disks; magnetic disks; optical disks; optical compact disks; reflecting disks for wear, for the prevention of traffic accidents; shutter releases [photography]; floppy disks; distance measuring devices; ticket dispensers; circuit breakers; dosage dispensers; marine depth finders; electrolyzers; transmitters of electronic signals; transmitting sets [telecommunication]; electric couplings; remote ignition (electrical devices therefor); plugs, sockets and other contacts [electric connections]; testing of materials (instruments and machines therefor); epidiascopes; balancing (devices therefor); ergometers; diving suits; fire escapes; sounding leads; scanners [data processing equipment]; school apparatus; drainers for use in photography; spherometers; spectrograph apparatus;

mirrors for inspecting work; mirrors [optics]; thickness of skins (apparatus for the measurement thereof); drying racks [photography]; stereoscopic apparatus; stereoscopes; stroboscopes; cases fitted with dissecting instruments [microscopy]; cases especially made for photographic apparatus and instruments; spectacle cases; cases for contact lenses; pince-nez cases; electronic tags for goods; temperature indicator labels not for medical use; exposure meters [light meters]; billing machines; fax machines; fermentation apparatus [laboratory apparatus]; optical fibers [light conducting filaments]; tokens (mechanisms for apparatus operated thereby); filters for ultraviolet rays for photography; filters [photography]; filters for respiratory masks; physics (apparatus and instruments for-); flash-bulbs [photography]; photoprints (apparatus therefor); photocopiers; apparatus for glazing photographic prints; apparatus for drying photographic prints; photometers; high-frequency apparatus; frequency meters; identification sheaths for electric wires; sheaths for electric cables; covers for laptops; fuses; spectacles for sports; sunglasses; spectacles [optics]; jigs [measuring instruments]; galvanometers; gases (apparatus for the analysis thereof); gasometers [measuring instruments]; surveying (apparatus and instruments therefor); meteorological balloons; sound recording apparatus; sound recording media; video recorders; marking gauges [joinery]; gloves for divers; gloves for protection against accidents; gloves for protection against X-rays for industrial purposes; heliographic apparatus; hydrometers; hygrometers; electric wires; magnetic wires; telephone wires; telegraph wires; holograms; furnaces for laboratory use; magnets; decorative magnets; computer printers; incubators for bacteria culture; automatic indicators of low pressure in vehicle tires; quantity indicators; gasoline gauges; electric loss indicators; temperature indicators; speed indicators; water level indicators; armatures [electricity]; inductors [electricity]; intercommunication apparatus; interfaces [computers]; carriers for dark plates [photography]; electric switches; inverters [electricity]; ionization apparatus other than for the treatment of air or water; leveling staffs [surveying instruments]; hands free kits for telephones; lactodensimeters; optical lamps; darkroom lamps [photography]; fire hose nozzles; electronic pens [visual display units]; lasers, not for medical use; cassette players; compact disc players; DVD players; readers [data processing equipment]; optical character readers; correcting lenses [optics]; contact lenses; eyepieces (instruments containing eyepieces); optical lenses; lenses for spectacles; lens hoods; neon signs; luminous signs; mechanical signs; limiters [electricity]; signal lanterns; magic lanterns; safety tarpaulins; blinkers [signaling lights]; magnifying glasses [optics]; tape recorders; wind socks for indicating wind direction; fire hoses; junction sleeves for electric cables; crash test dummies; resuscitation mannequins [teaching apparatus]; pressure gauges; fire blankets; hemline mar-

kers; frames for photographic transparencies; digital photograph frames; divers' masks; protective masks; respiratory masks, other than for artificial respiration; mathematical instruments; measuring apparatus; electrical measuring apparatus; measuring instruments; precision measuring apparatus; measures; speed measuring apparatus [photography]; megaphones; computer memory devices; USB flash drives; mercury (levels thereof); meteorological instruments; metronomes; rules [measuring instruments]; microphones; microprocessors; microscopes; microtomes; sighting telescopes for firearms; peepholes [magnifying lenses] for doors; furniture especially made for laboratories; modems; monitors [computer hardware]; monitors [computer programs]; spectacle frames; eyeglass frames; underwater swimming (breathing apparatus therefor); nautical apparatus and instruments; naval signaling apparatus; navigation apparatus for vehicles [on-board computers]; navigation apparatus via satellite; navigation instruments; leveling instruments; levels [instruments for determining the horizontal]; verniers; lenses for astrophotography; objectives [lenses] [optics]; boards for integrated circuits; observation instruments; shutters [photography]; octants; eyepieces; office punched card machines; ohmmeters; wave-meters; optical items; optical apparatus and instruments; computers; notebook computers (laptops); oscillographs; egg-candlers; oxygen transfilling apparatus; ozonizers; horns for loudspeakers; micrometer gauges; luminous or mechanical signaling panels; asbestos screens for firemen; projection screens; video screens; fluorescent screens; screens [photography]; radiology screens for industrial use; spark-guards; lightning conductors [rods]; parking meters; film cutting apparatus; exposed cinematographic films; exposed X-ray films; exposed films; computer peripheral devices; periscopes; letter scales; weighing (apparatus and instruments therefor); weighing machines; lactometers; weights; slide calipers; stands for photographic apparatus; electric batteries; galvanic batteries; solar batteries; autopilots; nose clips for divers and swimmers; pipettes; pyrometers; plane tables [surveying instruments]; planimeters; plumb lines; plumb bobs; plotters; pedometers; polarimeters; masts for wireless aeri-als; pressure meters; prepayment apparatus mechanisms; prisms [optics]; test tubes; processors [central processing units]; recorded computer operating programs; recorded computer programs; computer programs [downloadable software]; voltage surge protectors; teeth protectors; projectors; slide projectors; styluses for record players (stylus replacement devices); downloadable electronic publications; magnetic encoded identification bracelets; light-emitting electronic pointers; pince-nez; chemistry (apparatus and instruments therefor); radar apparatus; radios; radios for vehicles; pagers; X-ray photographs, other than for medical use; radiology apparatus for industrial purposes; radiotelephone sets; walkie-talkies; radiotelegraph sets; electrified rails for mounting spot lights;

mice [data processing equipment]; x-ray apparatus other than for medical purposes; x-ray shielding devices other than for medical purposes; reactance coils [impedance coils]; receivers [audio and video]; measuring glassware; current rectifiers; nets for protection against accidents; life nets; cell switches [electricity]; refractometers; refractors; distance measurers; pressure indicators; time recording apparatus; slide-rules; carpenters' rules; rulers [measuring instruments]; stage lighting regulators; speed regulators for record players; voltage regulators for vehicles; grids for batteries; electric relays; egg timers [sandglasses]; time clocks [time recording devices]; rheostats; wrist rests for use with computers; reproduction of sound (apparatus therefor); personal stereos; portable media players; electric resistors; breathing apparatus other than for artificial respiration; respirators for filtering air; retorts; sprinkler systems for fire protection; musical jukeboxes; knee-pads for workers; balances [steelyards]; clothing especially made for laboratories; clothing for protection against fire; screw-tapping gages; saccharometers; salinometers; life buoys; satellites for scientific use; safety apparatus for railway traffic; traffic-light apparatus [signaling devices]; semi-conductors; non-explosive fog signals; luminous or mechanical signals; sextants; whistle alarms; signaling whistles; dog whistles; simulators for the steering and control of vehicles; sirens; computer game software; software [recorded programs]; sonars; sounding lines; probes for scientific use; drilling (apparatus and machines therefor); sound (apparatus for the transmission thereof); sound locating instruments; magnetic data media; optical data media; retorts' stands; sulphitometers; adding machines; switchboards; control panels [electricity]; distribution boards [electricity]; electronic notice boards; tachometers; covers for electric outlets; ear plugs for divers; pressure indicator plugs for valves; printed circuit boards; smart cards [integrated circuit cards]; encoded magnetic cards; magnetic identity cards; taximeters; computer keyboards; teleprompters; telephone (apparatus); telephone (transmitters); mobile telephones; picture transmission (apparatus for-); telegraphs [apparatus]; range finders; tele-rupters; teleprinters; television apparatus; television sets (prepayment mechanisms therefor); automatic time switches; theodolites; thermometers not for medical use; thermoregulators; thermostats; thermostats for vehicles; bells [warning devices]; electric alarm bells; electric door bells; record players; downloadable ringtones for mobile telephones; micrometer screws for optical instruments; totalizators; electronic pocket translators; clothing for protection against accidents, irradiation and fire; protective suits for aviators; suits for protection against fire; screens for photoengraving; transformers [electricity]; step-up transformers; transistors [electronic]; transmitters [telecommunication]; transponders; protractors [measuring instruments]; vehicle breakdown warning triangles; triodes; tripods for cameras; amplifying tubes; capillary tubes;

electric discharge tubes other than for lighting; Pitot tubes; X-ray tubes not for medical purposes; vacuum tubes [radio]; thermionic tubes; magnetic tape units for computers; disk drives for computers; urinometers; vacuum gauges; electrified fences; solenoid valves [electromagnetic switches]; electric light regulators [dimmers]; rods for water diviners; variometers; accumulator jars; camcorders; videotapes; video tele-phones; glass covered with an electrical conductor; optical glass; surveillance (electrical apparatus therefor); viscosimeters; anti-dazzle shades; photographic viewfinders; voltmeters; voting machines; buzzers.

14 – Precious metals and their alloys, as well as goods made of these materials or coated therewith not included in other classes; jewelry articles, jewelry, precious stones; timepieces and chronometric instruments; ornaments [jewelry]; ornaments of jet; footwear ornaments of precious metal; hat ornaments of precious metal; agates; clock hands; alloys of precious metal; pins [jewelry]; ornamental pins; amulets [jewelry]; anchors [clock and watch making]; rings [jewelry]; earrings; works of art of precious metal; unwrought or semi-wrought jet; brooches [jewelry]; busts of precious metal; chains [jewelry]; watch chains; boxes of precious metal; clock cases; necklaces [jewelry]; watch glasses; chronographs [watches]; chronometric instruments; chronometers; stopwatches; chronoscopes; beads for making jewelry; alarm clocks; diamonds; charms [jewelry]; dials [clock and watch making]; spinel [precious stones]; statues of precious metal; statuettes of precious metal; costume jewelry; cases for timepieces; cases for watches [presentation]; copper tokens; tie pins; cuff links; threads of precious metal [jewelry]; badges of precious metal; iridium; jewelry of yellow amber; cloisonné jewelry; jewelry articles; jewelry cases [caskets]; ingots of precious metals; key rings [trinkets or fobs]; clockworks; ivory decorations [jewelry articles]; movements for timepieces; medals; medallions [jewelry]; unwrought or semi-wrought precious metals; coins; watch springs; olivine [gems]; unwrought or beaten gold; gold threads (jewelry articles); osmium; palladium; pendulums [clock and watch making]; pearls [jewelry]; pearls made of ambroid [pressed amber]; precious stones; semi-precious stones; unwrought or beaten silver; spun silver [silver wire]; silver threads; platinum [metal]; bracelets [jewelry]; watch straps; watches; atomic clocks; watch casings; wall clocks; wristwatches; sundials; electric clocks and watches; master clocks; rhodium; ruthenium; tie clips; barrels [clock and watch making].

18 – Leather and imitation leather, goods made of these materials not included in other classes; animal skins; trunks and suitcases; umbrellas and parasols; walking sticks; whips, harness and saddlery; leather trimmings for furniture; umbrella rings; blinkers [harness]; handbag frames; frames for umbrellas or parasols; harness for animals; saddle trees; suitcase

handles; shoulder belts [straps] of leather; chin straps of leather; walking stick seats; mountaineering sticks; umbrella sticks; traveling trunks; trunks [luggage]; wallets; bags; bags for campers; empty tool bags of leather; sports bags; bags for climbers; beach bags; net bags for shopping; wheeled shopping bags; travel bags; shopping bags; envelopes, of leather, for packaging; handbags; muzzles; bridles [harness]; bridoons; kid; boxes of leather or leather board; boxes of vulcanized fiber; pouch baby carriers; school satchels; leather board; bands of leather; fastenings for saddles; coverings of skins [furs]; collars for animals; horse collars; leather laces; straps for soldiers' equipment; harness straps; straps of leather [saddlery]; leather leashes for animals; stirrup leathers; straps for skates; artificial leather; unworked or semi-worked leather; butts [parts of hides]; walking stick handles; stirrups; parts of rubber for stirrups; cases of leather or leather board; traveling cases [leatherware]; vanity cases; key cases; bits for animals [harness]; slings for carrying infants; casings, of leather, for springs; umbrella covers; covers for horse-saddles; whips; chamois leather other than for cleaning purposes; saddlery; harness fittings; horseshoes; leather laces; cat o' nine tails; haversacks; suitcases; hand luggage [suitcases]; attaché cases; horse blankets; backpacks; leather backpacks for carrying infants; moleskin [imitation of leather]; purses; chain mesh purses; nose bags [feed bags]; game bags [hunting accessories]; umbrellas; parasols; curried skins; cattle skins; furs [animal skins]; document cases; music cases; garment bags for travel; umbrella handles; furniture coverings of leather; reins; knee-pads for horses; halters; clothing for animals; riding saddles; hat boxes of leather; pads for horse saddles; card cases [notecases]; leather straps; traces [harness]; gold beaters' skin; gut for making sausages; valves of leather; umbrella or parasol ribs.

25 – Clothing, footwear, headwear; coats; layettes [clothing]; bath robes; esparto shoes or sandals; non-slipping devices for footwear; sleep masks; hat frames [skeletons]; clothing for motorists; bibs not of paper; swimsuits; bandanas [neckerchiefs]; bands; headbands [clothing]; bath slippers; bath sandals; overalls; dressing gowns; boas [mufflers]; teddies [undergarments]; berets; footmuffs, not electrically heated; pockets for clothing; lace boots; boots; ski boots; football boots; half-boots; panties; babies' pants [clothing]; socks; leggings [leg warmers]; footwear; sports footwear; beach shoes; boxer shorts; shirts; short-sleeve shirts; sports jerseys; tee-shirts; bodices [lingerie]; boot uppers; shirt yokes; hoods [clothing]; chasubles; vests; shawls; galoshes; jackets; fishing vests; stuff jackets; rain slickers; clothing for cyclists; money belts [clothing]; belts [clothing]; caps; slippers [undergarments]; ready-made clothing; combinations [clothing]; heel-pieces for footwear; neckties; corselets; corsets [underclothing]; camisoles; collars [clothing]; detachable collars; aprons [clothing]; sneakers; masquerade costumes; petticoats; fur stoles; girdles [underwear];

skirts; skorts; ready-made linings [parts of clothing]; foulards; top coats; gabardines [clothing]; footwear for gymnastics; bathing caps; shower caps; ski gloves; gloves [clothing]; metal fittings for footwear; jerseys [clothing]; leggings [trousers]; body linen [garments]; liveries; sock suspenders; garters; stocking suspenders; muffs [clothing]; maniples; mantillas; stockings; sweat-absorbent stockings; hosiery; mittens; miters [hats]; ear muffs [clothing]; footwear uppers; long pants; tights; pocket squares; Ascots; parkas; bootees; shirt fronts; pelerines; pelisses; jumper dresses; furs [clothing]; pajamas; inner soles; beach clothes; spats; ponchos; knitwear [clothing]; collar protectors for clothing; pullovers; cuffs; toe caps for footwear; heel-pieces for stockings; clothing of leather; clothing of imitation leather; clothing for gymnastics; paper clothing; outerclothing; sweat-absorbent underclothing [underwear]; sandals; saris; sarongs; bathing drawers; underpants; dress shields; skull caps; hats; top hats; paper hats [clothing]; brassieres; soles for footwear; sweaters; heels; studs for football boots; suspenders; head coverings [headgear]; wimples; togas; trouser straps; suits; wet suits for water-skiing; turbans; uniforms; veils [clothing]; dresses; clothing (garments); welts for footwear; visors [headwear]; cap peaks; shoes; wooden shoes.

35 – Advertising; commercial business management; commercial administration; office functions; procurement services for others [purchasing goods and services for other businesses]; updating of advertising material; import-export agencies; commercial information agencies; advertising agencies; rental of vending machines; rental of advertising space; rental of photocopying machines; office machines and equipment rental; advertising material rental; rental of advertising time on communication media; cost price analysis; advisory services for business management; business management assistance; business auditing; data search in computer files for others; market research; sponsorship search; business research; commercial or industrial management assistance; price comparison services; compilation of information in computer databases; layout services for advertising purposes; news clipping services; business management consultancy; personnel management consultancy; business organization consultancy; business management and organization consultancy; professional business consultancy; accounting; telephone answering for unavailable subscribers; advertising mail; tax preparation; shop-window dressing; demonstration of goods; dissemination of advertisements; distribution of samples; relocation services for businesses; drawing up of statements of accounts; market study; outsourcing services [business assistance]; invoicing; organization of trade fairs for commercial or advertising purposes; administrative management of hotels; commercial management of the licensing of goods and services for third parties; computerized file management; business management of performing artists;

business inquiries; business information; commercial information and advice for consumers [consumer advice shop]; commercial investigation; marketing; typing services; modeling for advertising or sales promotion; payroll preparation; employment agencies; organization of fashion shows for promotional purposes; organization of exhibitions for commercial or advertising purposes; arranging newspaper subscriptions for others; psychological testing for the selection of personnel; presentation of goods on communication media for retail purposes; economic forecasting; production of advertising films; sales promotion for third parties; publication of advertising texts; on-line advertising on a computer network; bill-posting; direct mail advertising; advertising by mail order; radio advertising; television advertising; compilation of statistics; writing of advertising texts; public relations; document reproduction; secretarial services; personnel selection; business efficiency expert services; photocopying services; representation services for sports people; telemarketing services; systematization of information in computer databases; opinion polling; arranging subscriptions to telecommunication services for others; shorthand services; administrative processing of purchase orders; transcription of communications; word processing; commercial business appraisal; retail sale or wholesale of pharmaceutical, veterinary and sanitary preparations, as well as of medical supplies; auctioneering; retail and wholesale services in stores, via global computer networks, by catalog, by mail order, by telephone, via radio and television, and via other electronic means, for bleaching preparations and other substances for laundry use, preparations for cleaning, polishing, degreasing and abrading, soaps, perfumery products, essential oils, cosmetics, hair lotions, dentifrices, abrasives, almond oil, gaultheria oil, jasmine oil, lavender oil, rose oil, oil of turpentine [degreasing product], cleaning oils, perfumery oils, toiletry oils, essential oils of cedarwood, essential oils of citron, essential oils of lemon, ethereal oils, oils for cosmetic use, slimming preparations [cosmetic preparations], adhesives for affixing false eyelashes, adhesives for affixing false hair, adhesives for cosmetic use, aerosol products for freshening breath, shaving products, sharpening products, drying agents for dishwashing, eau de cologne, lavender water, toilet water, scented water, canned pressurized air for cleaning and dusting purposes, volatile alkali [ammonia] detergent, smoothing products [laundry], laundry starch, starch glaze for laundry purposes, musk [perfumery products], amber [perfumery products], bluing for laundry, antistatic products for household use, antiperspirants [toiletries], aromatics [essential oils], flavorings for cakes [essential oils], flavorings for beverages [essential oils], air fragrancing products, astringents for cosmetic use, color-brightening chemicals for household use [laundry], balms other than for medical use, cosmetic preparations for baths, products for removing varnishes, shoe black, bleaching pro-

ducts for leather, sachets for perfuming linen, products for making the leaves of plants shiny, lip gloss, bronzers, polishing preparations, hair waving preparations, silicon carbide [abrasive], carbides of metal [abrasives], cosmetics for eyebrows, volcanic ash for cleaning, non-slipping wax for floors, laundry wax, tailors' wax, shoemakers' wax, depilatory wax, shoe wax, mustache wax, parquet floor wax, polishing wax, waxes for leather, shampoos, dry shampoos, shampoos for pets, preservatives for leather [polishes], corundum [abrasive], quillaia bark for washing, cosmetics, cosmetics for animals, skin whitening creams, cosmetic creams, shoe creams, polishing creams, cosmetic products for skin care, floor wax removers, scouring solutions, bleaches for cosmetic use, dentifrices, depilatories, degreasing products other than for use in manufacturing processes, make-up removers, deodorants for pets, deodorants [perfumery products], detergents other than for use in manufacturing processes and for medical use, diamantine [abrasive], douching preparations for personal sanitary or deodorant purposes, polish for furniture and flooring, mouth washes, not for medical use, badian essence, bergamot essence, mint essence, ethereal essences, emery, extracts of flowers [perfumery products], bases for flowers, fumigation products, [perfumes], bleaching gels for dental use, massage gels other than for medical use, geraniol, laundry glaze, greases for cosmetic use, wadding for cosmetic use, heliotropine, henna [dyes for cosmetic use], swabs for cosmetic use, incense, ionone [perfumery products], shaving soap, almond soap, soaps, antiperspirant soaps, soaps for foot perspiration, disinfectant soaps, deodorant soaps, medicated soaps, soaps for brightening the colors of textile materials, petroleum jelly for cosmetic use, nail varnish, hair sprays, products for removing lacquers, breath freshening strips, eyebrow pencils, pencils for cosmetic use, almond milk for cosmetic use, cleansing milks for toilet purposes, javelle water, soda lye, windscreen wipers liquids, preparations for cleaning dentures, dry-cleaning products, cleaning products, non-slipping liquids for floors, hair lotions, after-shave lotions, lotions for cosmetic use, scented woods, make-up, make-up products, cosmetics, eyelash mascara, beauty masks, mint for perfumery, decorative transfers for cosmetic use, cosmetic kits, neutralizers for permanent waving, cleaning cloths impregnated with a detergent, emery paper, sandpaper, polishing paper, products for cleaning wallpaper, abrasive papers, pastes for razor strops, bars of soap, decorative stickers for nails, perfumery products, perfumes, hydrogen peroxide for cosmetic use, cosmetics for eyelashes, false eyelashes, cobblers' wax, pumice stones, astringent after-shaving stones, alum stones [astringents], polishing stones, smoothing stones, lipsticks, products for removing paints, make-up powders, pomades for cosmetic use, potpourris, bleaching preparations [laundry], sunscreen preparations, aloe vera preparations for cosmetic use, preparations for unblocking drain pipes,

bleaching bleach for laundry, rust removing preparations, preparations for polishing dental prostheses, preparations for polishing, stain removers, products for soaking laundry, jewelers' rouge, safrol, bleaching salts, bath salts, not for medical use, soda for cleaning, soda for bleaching, fabric softeners for laundry use, talcum powder for toilet use, abrasive cloth, emery cloth, glass cloth, terpenes, cosmetic dyes, dyes for toilet purposes, hair dyes, beard dyes, products for removing dyes, cleaning chalk, wipes impregnated with cosmetic lotions, toiletry products, turpentine [degreasing product], tripoli stone for polishing, false nails, preparations for nail care, scientific, nautical, surveying, photographic, cinematographic, optical, weighing, measuring, signaling, checking [supervision], life-saving and teaching apparatus and instruments, apparatus and instruments for conducting, distribution, transformation, accumulating, regulation or control of electricity, apparatus for recording, transmission or reproduction of sound or images, magnetic data carriers, recording discs, compact discs, DVDs and other digital recording media, mechanisms for coin-operated apparatus, cash registers, calculating machines, data processing equipment, computers, software, fire-extinguishers, abacuses, personal devices for protection against accidents, particle accelerators, acid hydrometers, azimuth instruments, connections for electric lines, acoustic couplers, couplers [data processing equipment], actinometers, electric accumulators, cleaning devices for acoustic discs, aerometers, electronic agendas, land surveying instruments, electro-dynamic apparatus for the remote control of railway tracks, sapphire needles for record players, apparatus for analyzing air, stills for laboratory use, alarms instruments, burglar alarms, fire alarms, sound alarms, alcoholmeters, wires of metal alloys [fuses], mouse pads, alidades, apparatus for analyzing food, speakers, altimeters, fireproof suits of asbestos, ammeters, enlarging apparatus [photography], amplifiers, analysis apparatus other than for medical use, anemometers, calibrating rings, anodes, antennas, surveyors' levels, anticathodes, cathodic devices for protection against rust, anti-interference devices [electricity], anti-glare eyeglasses, electric theft prevention installations, GPS apparatus, data processing apparatus, X-ray apparatus other than for medical use, apparatus and installations for generating X-rays other than for medical use, apertometers [optics], downloadable image files, downloadable music files, distribution cabinets [electricity], safety restraints, other than for vehicle seats and sports equipment, asbestos gloves for accident protection, apparatus and instruments for astronomy, audiovisual teaching apparatus, headphones, telephone headsets, fire engines, rescue apparatus and devices, scales, precision balances, ballasts for lighting apparatus, luminous beacons, luminous or mechanical beacons for roads, life-saving rafts, laboratory trays, fire boats, barometers, weighing scales [weighing apparatus], fire beaters, acid hydrometers for batteries, anode

batteries, starter batteries, electric batteries for vehicles, plates for batteries, betatrons, electric coils, electric coils holders, electromagnetic coils, horns, special bags for laptops, fire engines, flashlights, wire connectors [electricity], terminals [electricity], push buttons for bells, reference buoys, signaling buoys, tone arms for record players, identification threads for electric wires, directional compasses, marine compasses, spirit levels, coaxial cables, starter cables for motors, fiber optic cables, electric cables, land surveying chains, pince-nez chains, cabinets for loudspeakers, battery boxes, branch boxes [electricity], distribution boxes [electricity], junction boxes [electricity], petri dishes, containers for microscope slides, cash registers, automatic teller machines [ATM], electrically heated socks, calculators, pocket calculators, boilers monitoring instruments, gages, calipers, footwear for protection against accidents, irradiation and fire, film cameras, decompression chambers, photographic cameras, disc changers for computers, signal bells, protective masks for workers, solderers' helmets, battery chargers, chargers for electric batteries, spools [photography], video game cartridges, riding helmets, protective helmets, protective helmets for sports, video cassettes, spyglasses, cathodes, galvanic cells, photovoltaic cells, laboratory centrifuges, electric locks, bullet-proof vests, life jackets, chips [integrated circuits], DNA chips, cyclotrons, cinematographic editing apparatus, magnetic tapes, demagnetizing apparatus for magnetic tapes, strips for sound recordings, head cleaning tapes, life belts, printed circuits, integrated circuits, clinometers, insulated copper wires, magnetic encoders, bar codes readers, electric collectors, comparators, compasses [measuring instruments], laptop computers, electric condensers, optical condensers, electric conduits, material for electric conduits [wires, cables], electric conductors, acoustic conduits, electric conduits, connectors [electricity], electric apparatus for commutation, switches, converters, traffic cones, distribution consoles [electricity], electric contacts, counters, answering machines, electric apparatus for monitoring, apparatus for speed monitoring for vehicles, apparatus for franking control, remote control apparatus, electric installations for remote control of industrial operations, electro-dynamic apparatus for remote control of signals, cupels, pince-nez cords, straps for mobile telephones, slides, cosmographic instruments, dressmaking tape measures, circuit closers, galena crystals [detectors], chromatography apparatus for laboratories, chronographs [time recording apparatus], darkrooms [photography], washing trays [photography], measuring spoons, thread counters, kilometer recorders for vehicles, revolution counters, apparatus for measuring the thickness of leather, densimeters, densimeters, densitometers, distillation apparatus for scientific use, detectors, counterfeit [false] coin detectors, smoke detectors, metal detectors for industrial or military use, diaphragms [acoustics], diaphragms [photography], diaphragms for

scientific apparatus, diagnostic apparatus other than for medical use, slides, apparatus for centering slides, animated drawings, dictaphones, diffraction apparatus [microscopy], dynamometers, machines for counting and sorting money, light-emitting diodes [LED], acoustic discs, compact discs [audio-video], calculating discs, magnetic discs, optical discs, optical compact discs, personal reflective discs for the prevention of traffic accidents, shutter releases [photography], floppy discs, distance meters, ticket dispensers, circuit breakers, dosimeters, hydrographic echo sounders, electrolyzers, transmitters of electronic signals, transmitters [telecommunication], electric connections, electric devices for remote ignition, plugs, instruments and machines for materials testing, epidiascopes, balancing [devices, ergometers, escutcheons, fire escapes, escutcheons, scanners [computer peripherals], school apparatus, drainers for photographic use, spherometers, spectrographs, mirrors for inspecting work, mirrors [optics], apparatus for measuring thickness of skins, drying racks [photography], stereoscopic apparatus, stereoscopes, stroboscopes, dissection instruments cases [microscopy], special cases for photographic apparatus and instruments, spectacle cases, cases for contact lenses, pince-nez cases, electronic tags for goods, temperature indicating labels not for medical use, exposure meters, fire extinguishers, invoicing machines, fax apparatus, fermentation apparatus [laboratory apparatus], optical fibers [light conducting filaments], mechanisms for apparatus operated by tokens, ultraviolet ray filters for photography, photographic filters, filters for respiratory masks, apparatus and instruments for physics, flashes [photography], apparatus for photoprints, photocopiers, apparatus for glazing photographic prints, apparatus for drying photographic prints, photometers, high-frequency apparatus, frequency meters, identification sheaths for electric wires, sheaths for electric cables, covers for laptops, fuses, sports glasses, sunglasses, spectacles [optics], jigs [measuring instruments], galvanometers, apparatus for analyzing gases, gasometers [measuring instruments], apparatus and instruments for surveying, meteorological balloons, apparatus for sound recording, carriers for sound recordings, video recorders, marking gages, diving gloves, gloves for protection against accidents, gloves for protection against X-rays for industrial use, heliographic apparatus, hydrometers, humidity meters, electric wires, magnetic wires, telephone wires, telegraph wires, holograms, laboratory ovens, magnets, decorative magnets, computer printers, incubators for bacteria culture, automatic indicators of low pressure in vehicle tires, quantity indicators, petrol gages, electric loss indicators, temperature indicators, speed indicators, water level indicators, armatures [electricity], inductors [electricity], intercommunication apparatus, interfaces [computers], intermediaries [photography], switches, inverters [electricity], ionization apparatus other than for the treatment of air or water, leveling staffs [surve-

ying instruments], hands-free kits for telephones, lactodensimeters, optical lamps, darkroom lamps [photography], fire hose nozzles, electronic pens for visual display units, lasers other than for medical use, cassette players, compact disc players, DVD players, readers [hardware], optical readers, corrective lenses [optics], contact lenses, instruments containing eyepieces, optical lenses, lenses for glasses, supplementary lenses [optics], neon signs, luminous signs, mechanical signs, limiters [electricity], signal lanterns, magic lanterns, safety tarpaulins, blinkers [signaling lights], magnifying glasses [optics], tape recorders, wind socks for indicating wind direction, fire hose, junction sleeves for electric cables, crash test dummies, resuscitation mannequins [teaching apparatus], pressure gages, fire blankets, hemline markers, slide frames, digital photo frames, divers' masks, protective masks, respiratory masks other than for artificial respiration, mathematical instruments, measuring apparatus, electric measuring apparatus, measuring instruments, apparatus for precision measurements, meters, apparatus for measuring speed [photography], megaphones, computer memories, USB flash drives, levels of mercury, meteorological instruments, metronomes, rules [measuring instruments], microphones, microprocessors, microscopes, microtomes, telescopic sights for firearms, optical peepholes for doors, furniture especially for laboratories, modems, monitors [hardware], monitors [computer programs], spectacle frames, eyeglass frames, breathing apparatus for underwater swimming, nautical apparatus and instruments, naval signaling apparatus, navigation apparatus for vehicles [on-board computers], navigation apparatus via satellite, navigation instruments, leveling instruments, levels [instruments for determining the horizontal], verniers, astrophotography objectives, objectives [optics], boards for integrated circuits, observation instruments [photography], shutters [photography], octants, eyepieces, punched card machines for offices, ohmmeters, wavemeters, opticians' articles, optical apparatus and instruments, computers, notebook computers, oscillographs, egg-candlers, apparatus for transferring oxygen, ozonizers, horns for loudspeakers, micrometer gages, signaling panels, luminous or mechanical, asbestos screens for firemen, projection screens, video screens, fluorescent screens, screens [photography], radiology screens for industrial use, fire screens, lightning arresters, parking meters, apparatus for cutting film, exposed cinematographic films, exposed X-ray films, exposed films, computer peripherals, periscopes, letter scales, apparatus and instruments for weighing, weighing machines, lactometers, weights, slide calipers, stands for photographic apparatus, electric cells, galvanic cells, solar cells, automatic pilots, nose clips for divers and swimmers, pipettes, pyrometers, plane tables [surveying instruments], planimeters, plumb bobs, plumb bobs, plotters, pedometers, polarimeters, masts for wireless aerials, pressure meters, mechanisms for pre-payment apparatus,

prisms [optics], test tubes, processors [central processing units], recorded computer operating system programs, recorded computer programs, computer programs [downloadable software], voltage surge protectors, teeth protectors, projection apparatus, slide projectors, devices for changing record player picks, downloadable electronic publications, magnetic encoded identification bracelets, light-emitting electronic pointers, pince-nez, chemistry apparatus and instruments, radars, radio apparatus, radio apparatus for vehicles, paging apparatus, radiographs other than for medical use, radiology apparatus for industrial use, radiotelephony apparatus, radiotelephones [walkie-talkies], radiotelegraph apparatus, electrified rails for projectors, mouse [hardware], X-rays apparatus other than for medical use, devices for protection against X-rays other than for medical use, reactance coil [impedance coils], receivers [audio-video], measuring glassware, current rectifiers, nets for protection against accidents, safety nets, reducers [electricity], refractometers, refractors, distance recording apparatus, pressure recorders, apparatus for recording time, slide-rules, carpenters' rules [slide-rules], rulers [measuring instruments], stage lighting regulators, speed regulators for record players, voltage regulators for vehicles, grids for electric accumulators, electric relays, hour-glasses, time clocks, rheostats, wrist rests for use with computers, apparatus for sound reproduction, portable multimedia players, electric resistors, breathing apparatus other than for artificial respiration, respirators for filtering air, retorts, sprinkler systems for fire protection, musical juke boxes, knee-pads for workers, balances [steelyards], special laboratory clothing, fire-proof clothing, screw-tapping gages, saccharometers, salinometers, life preservers, satellites for scientific use, security apparatus for railway traffic, traffic lights [signaling devices], semi-conductors, fog signals, non-explosive, luminous or mechanical signals, sextants, alarm whistles, signaling whistles, dog whistles, simulators for driving and controlling vehicles, sirens, computer game software, software [recorded programs], sonars, sounding lines, probes for scientific use, sampling apparatus and machines, apparatus for transmission of sound, sound level meters, magnetic data carriers, optical data carriers, stands for retorts, sulfimeters, adding machines, switchboards, switchboards, control panels [electricity], distribution boards [electricity], electronic notice boards, tachometers, socket covers, ear plugs for divers, pressure indicator plugs for valves, printed circuit boards, smart cards, encoded magnetic cards, magnetic identification cards, taximeters, computer keyboards, teleprompters, telephonic apparatus, telephonic transmitters, mobile telephones, phototelegraphy apparatus, telegraphs apparatus, telemeters, telerupters, teleprinters, televisions, coin-operated mechanisms for televisions time switches other than timepieces, theodolites, thermometers other than for medical use, thermoregulators apparatus, thermostats, thermostats for vehicles,

bells [alarm apparatus], electric alarm bells, electric door bells, turntables, downloadable ring tones for mobile telephones, micrometer screws for optical instruments, totalizers, electronic pocket translators, suits for protection against accidents, irradiation and fire, special protective suits for aviators, fireproof suits, screens for photoengraving, electric transformers, step-up transformers, transistors [electronic], transmitters [telecommunication], transponders, projectors [measuring instruments], vehicle breakdown warning triangles, triodes, tripods for cameras, amplifying tubes, capillary tubes, discharge tubes, electric, other than for lighting, pitot tubes, X-ray tubes other than for medical use, vacuum tubes [radio], thermionic tubes, magnetic tape units [for computers], disk drives [hardware], rheometers, vacuum gages, electrified fences, solenoid valves [electromagnetic switches], electric light regulators, rods for water diviners, variometers, battery jars, camcorders, video tapes, video telephones, glass with electrical conductor covering, optical glass, electrical surveillance apparatus, viscometers, anti-glare shades, photographic viewfinders, voltmeters, voting machines, buzzers, precious metals and their alloys, as well as goods made of these materials or coated therewith, articles of jewelry, costume jewelry, precious stones, horological and chronometric instruments, ornaments [jewelry articles], ornaments of jet, shoe ornaments of precious metals, hat ornaments of precious metals, agates, clock hands, alloys of precious metals, pins [jewelry articles], ornamental pins, amulets [jewelry articles], anchors [clock-and watchmaking], rings [jewelry articles], earrings, works of art of precious metals, jet, unwrought or semi-wrought, brooches [jewelry articles], busts of precious metals, chains [jewelry articles], watch chains, boxes of precious metals, watch boxes, necklaces [jewelry articles], watch glasses, chronographs [watches], chronometric instruments, chronometers, stopwatches, chronoscopes, beads for making jewelry, alarm clocks, diamonds, charms [jewelry articles], dials [clock and watch making], spinel [precious stones], statues of precious metals, statuettes of precious metals, costume jewelry, cases for clock-and watchmaking, cases for watches [presentation], copper tokens, tie pins, cuff links, wires of precious metals [jewelry articles], badges of precious metals, iridium, jewelry of yellow amber, cloisonné jewelry, jewelry articles, jewelry boxes, ingots of precious metals, key rings [trinkets or fobs], clockworks, ornaments of ivory [jewelry articles], clock mechanisms, medals, medallions [jewelry articles], precious metals, unwrought or semi-wrought, coins, watch springs, olive, gold, unwrought or beaten, gold threads [jewelry articles], osmium, palladium, pendulums [clock-and watchmaking], pearls [jewelry articles], pearls of pressed amber, precious stones, semi-precious stones, silver, unwrought or beaten, spun silver, silver thread, platinum [metal], bracelets [jewelry articles], watch bands, clocks, atomic clocks, watch cases, wall

clocks, wristwatches, sundials, electric clocks, master clocks, rhodium, ruthenium, tie clips, barrels [clock and watch making], leather and imitations of leather, goods made from these materials, animal skins, trunks and traveling bags, umbrellas and parasols, walking sticks, whips, harness and saddlery, leather trimmings for furniture, umbrella rings, blinders [harness], hand-bag frames, frames for umbrellas or parasols, harnessing, saddle trees, suitcase handles, leather shoulder belts, chin straps of leather, walking sticks, walking stick seats, mountaineering sticks, umbrella sticks, traveling trunks, trunks [luggage], pocket wallets, bags, bags for camping, empty tool bags of leather, bags for sports, bags for climbers, beach bags, net bags for shopping, wheeled shopping bags, traveling bags, shopping bags, pouches of leather for packaging, handbags, muzzles, bridles for horses, bridoons, kid, boxes of leather or leather board, boxes of vulcanized fiber, pouch baby carriers, school satchels, leatherboard, girths of leather, fastenings for saddles, coverings of skins [furs], collars for animals, collars for horses, leather laces, military straps, harness straps, straps of leather [saddlery], leather leashes for animals, stirrup straps, straps for skates, artificial leather, unworked or semi-worked leather, butts [parts of hides], walking stick handles, stirrups, parts of rubber for stirrups, cases of leather or leatherboard, traveling sets [leatherware], vanity cases, key cases, bits for animals [harness], slings for carrying infants, cases of leather for springs, umbrella covers, covers for horse saddles, whips, chamois leather other than for cleaning, saddlery, harness fittings, horseshoes, leather thread, cat o'nine tails, knapsacks, suitcases, hand luggage, attaché cases, horse blankets, rucksacks, rucksacks for carrying infants, moleskin [imitation of leather], coin purses, chain mesh purses, feeding bags, game bags [hunting accessories], umbrellas, parasols, curried skins, animal skins, hides, cattle skins, fur skins [animal skins], document cases, music cases, garment bags, umbrella handles, furniture coverings of leather, lead reins, knee pads for horses, halters for horses, clothing for animals, riding saddles, hat boxes of leather, pads for horse saddles, card cases [notecases], leather straps, traces [harness], gold beaters' skin, gut for making sausages, valves of leather, rods for umbrellas or parasols, furniture, mirrors, picture frames, goods of wood, cork, reeds, cane, wicker, horn, bone, ivory, whalebone, shell, amber, mother-of-pearl, meerscham, substitutes for all these materials, or of plastics, household or kitchen utensils and containers, combs and sponges, brushes, materials for making brushes, cleaning articles, steelwool, unworked or semi-worked glass [except construction glass], glassware, porcelain and earthenware, textiles and textile goods, bed linen, table linen, clothing, footwear, headwear, coats, layettes [clothing], bath robes, espadrilles, non-slip devices for footwear, sleep masks, hat frames, clothing for motorists, bibs, not of paper, swimsuits, bandanas [neckerchiefs], bands, headbands

[clothing], bath slippers, bath sandals, overalls, aprons, boas [necklets], teddies [underclothing], berets, footmuffs, not electrically heated, pockets for clothing, lace boots, boots, ski boots, football boots, half-boots, panties, babies' pants, socks, leg warmers, footwear, footwear for sports, beach shoes, drawers [clothing], shirts, short-sleeve shirts, sports jerseys, T-shirts, camisoles, boot uppers, shirt yokes, hoods, chasubles, vests, shawls, galoshes, jackets, fishermen's jackets, heavy jackets, rain jackets, clothing for cyclists, money belts [clothing], belts [clothing], bonnets, combinations [underwear], ready-made clothing, combinations, heelpieces for footwear, ties, corselets, corsets [underclothing], camisoles, collars, detachable collars, aprons [clothing], sports shoes, masquerade costumes, petticoats, fur stoles, sashes [underwear], skirts, short skirts, ready-made linings [parts of clothing], scarves, overcoats, gabardines [clothing], gymnastic shoes, bathing caps, shower caps, ski gloves, gloves [clothing], fittings of metal for footwear, jerseys [clothing], leggings [trousers], lingerie, liveries, sock suspenders, garters, stocking suspenders, muffs [clothing], maniples, mantillas, stockings, sweat-absorbent stockings, half-boots [clothing], fingerless gloves, miters [hats], ear muffs [clothing], footwear uppers, trousers, tights, pocket squares [clothing], ascots, parkas, booties, shirt fronts, pelerines, pelisses, jumper dresses, furs [clothing], pyjamas, inner soles, beach clothing, gaiters, ponchos, knitwear [clothing], collar protectors for clothing, jumpers [pullovers], cuffs [clothing], toe caps for footwear, heel pieces for stockings, clothing of leather, clothing of imitations of leather, clothing for gymnastics, paper clothing, outer-clothing, anti-sweat underwear, sandals, saris, sarongs, bathing shorts, underpants, dress shields, skull caps, hats, top hats, paper hats [clothing], brassiere, soles for footwear, sweaters, heels, studs for football boots, suspenders, head coverings [headwear], wimples [clothing], togas, trouser straps, suits [clothing], wet suits, turbans, uniforms, veils, dresses, apparel for wear, welts for footwear, sun visors [headwear], cap peaks, shoes, clogs [footwear], lace and embroidery, ribbons and braids, buttons, hooks and eyes, pins and needles, artificial flowers, carpets, rugs, mats and matting, linoleum and other floor coverings, wall hangings other than of textile materials, games and toys, gymnastic and sporting articles, decorations for Christmas trees, meat, fish [not live], poultry and game, meat extracts, preserved, frozen, dried and cooked fruits and green vegetables, vegetables and pulses, jelly, jams, compotes, eggs, milk and milk products, edible oils and fats, coffee, tea, cocoa and coffee substitutes, rice, tapioca and sago, flour and preparations based on cereals, bread, pastry and confectionery products, edible ices, sugar, honey, treacle, yeast, baking powder, salt, mustard, vinegar, sauces [condiments], spices, ice, beer, mineral and aerated waters and other non-alcoholic beverages, fruit beverages and fruit jui-

ces, syrups and other preparations for making beverages.

(260) AM 2024 123055 A

(800) 1345552

(151) 2016 10 20

(891) 2023 04 25

(731) Polycasa Slovakia s. r. o.

M. R. Štefánika 71, SK-010 39 Žilina, Slovakia

(540)

AKRYLON

(591) Black, white

(511)

17 – Plastics in extruded form for use in manufacture; planks, blocks, bands, tapes, panels, rods, bars, tubes and pellets of plastic (semi-finished products); planks, blocks, bands, tapes, panels, rods, bars, tubes and pellets of acrylic glass (semi-finished products); planks, blocks, bands, tapes, panels, rods, bars, tubes and pellets of extruded acrylic glass (semi-finished products); wall coverings for sound absorption, not of metal; soundproofing wall claddings, not of metal.

19 – Building materials, not of metal; building planks of plastic; building components of plastic; building planks of transparent plastic; building planks of translucent plastic; transparent plastics for building; planks of plastic for building; non-metallic wall claddings for building; non-metallic facade claddings; non-metallic shielding walls for building; wall panels of plastic for building; wall planks of plastic for building; partitions, not of metal; parts of wall coverings; three-sided transparent arches, not of metal, for building; two-sided transparent arches, not of metal, for building; non-metallic wall panels.

40 – Processing of plastics; treating of plastics to produce plastic molds; treatment of plastic materials.

(260) AM 2024 123056 A

(800) 1349732

(151) 2016 12 13

(891) 2023 05 05

(731) V-Label GmbH

Niederfeldstrasse 92, CH-8408 Winterthur,

Switzerland

(540)



(591) Black, white

(531) 05.03.14; 27.05.08; 27.05.21

(511)

2 – Paints, varnishes, lacquers; preservatives against rust and against deterioration of wood; dyestuffs; mordant; dyestuffs for dyeing clothing.

3 – Bleaching preparations and other substances for laundry use; cleaning, polishing, degreasing and abrasive preparations; soaps; perfumery, essential oils, cosmetics, hair lotions; dentifrices.

5 – Dietetic food and substances for medical or veterinary use, food for babies; food supplements for humans and animals.

16 – Paper, cardboard and goods made from these materials, not included in other classes; printing products; bookbinding material; photographs; stationery; adhesives for stationery or household purposes; artists' materials; paintbrushes; typewriters and office requisites (except furniture); instructional or teaching material (except apparatus); plastic materials for packaging not included in other classes; printing type; printing blocks.

17 – Products of plastic materials and rubber (semi-finished); padding and stuffing materials of rubber or plastics.

18 – Imitation leather and products made of these materials not included for other classes.

20 – Upholstered furniture; cushions; bedding except linen; futons (furniture); mattresses and mattress foundations; sleeping bags; goods not included in other classes, of wood, cork, reed, cane, wicker, substitutes for all these materials, or of plastics.

22 – Ropes, string, nets, tents, awnings, tarpaulins, sails, sacks and bags (not included in other classes); padding and stuffing materials (except of rubber or plastics); raw fibrous textile materials; kapok; raw cotton.

24 – Fabrics and textile goods not included in other classes; bed throws; table covers; nylon fabrics; hemp fabrics; mixed cotton-based fabrics.

25 – Clothing, footwear, headgear.

29 – Meat, fish, poultry and game; meat extracts; preserved, dried and cooked fruit and vegetables; jellies, jams; eggs, milk and dairy products; edible oils and fats; processed chickpeas; transformed soybeans; soy milk and rice milk; soy-based snacks; tofu; tempeh; meat and poultry substitutes; substitutes for cheese, butter and eggs; artificial cream (dairy product substitutes); stews; prepared and packaged dishes consisting primarily of meat, fish, poultry, vegetables, meat substitutes or substitutes of poultry, soy, tofu or tempeh; prepared salads; processed edible seeds; compotes.

30 – Coffee, tea, cocoa, sugar, rice, tapioca, sago, artificial coffee; flours and preparations made from cereals, bread, pastry and confectionery, edible ices;

honey, treacle; yeast, baking powder; salt, mustard; vinegar, sauces (condiments); spices; ice for refreshment; processed corn; soya sauce; cereal bars, cereal-based snack food; semolina based on cereals; oat flakes; noodles; pizzas; ready-to-eat cereals; cakes; sandwiches; prepared and prepared-packed dishes made with rice and noodles; fruit coulis [sauces]; soya flour.

31 – Agricultural, horticultural and forestry products and grains (included in this class); live animals; fresh fruits and vegetables; seeds, natural plants and flowers; foodstuffs for animals, malt.

32 – Beers; mineral and aerated waters and other non-alcoholic beverages; fruit drinks and fruit juices; syrups and other preparations for making beverages.

33 – Alcoholic beverages (except beers).

41 – Education; education and training.

43 – Serving of food and drink.

44 – Medical services and veterinary services; hygienic and beauty care for human beings or animals; agriculture, horticulture and forestry services.

(260) AM 2024 123062 A

(800) 1659749

(151) 2021 11 22

(891) 2023 05 02

(731) ALTERCOSMETO DIFFUSION

Zone de Pen Lan, 1 allée des Embruns,
F-22610 PLEUBIAN, France

(540)

DOCTEUR RENAUD

(591) Black, white

(511)

3 – Cosmetics; collagen preparations for cosmetic use; lotions for cosmetic use; tissues impregnated with cosmetic lotions; cosmetic creams; balm other than for medical use; pomades for cosmetic use; beauty masks; phytocosmetic preparations; cleansing milk for toilet purposes; toiletries; oils for cosmetic use; greases for cosmetic use; hygiene, beauty and toiletry products and care products for the face and body; cleansing milk for cosmetic purposes; cosmetic products for skin care; cosmetic products for hands; cosmetic products for feet; cosmetics for body care; scrubs for skin, body and face care; make-up removing products; wipes impregnated with make-up removing preparations; massage oils; massage gels other than for medical use; eye creams (not for medical use); eye lotions; cosmetic preparations for slimming; cosmetic skin-tanning preparations; sunscreen preparations; bath preparations, not for medical use; cosmetic preparations for baths; bath salts not for medical use; perfumes; soaps; essential oils; perfumery product; fumigation products [perfumes]; deodorants [perfumery]; eau de cologne; lavender water; scented waters; eaux de toilette; oils for perfumes and scents;

oils for toilet purposes; extracts of flowers [perfumes]; make-up products; lip gloss; false eyelashes; cosmetics for eyelashes; adhesives for affixing false eyelashes; eyebrow cosmetics; pencils for cosmetic use; eyebrow pencils; roses, namely, rose oils; nail polish; nail polish removers; varnish-removing products; artificial nails; lipstick cases; make-up; eye shadows; mascara; cosmetic kits; false nails; make-up powder; lipstick; non-medicated hair lotions; hair lotions; hair care products; shampoos; hair conditioners; hair straightening preparations; hair-waving preparations; hair dyes; hair sprays; hair fixatives; non-medicated dentifrices; preparations for mouthwashes (not for medical use); douching preparations for intimate hygiene, deodorant preparations or for sanitary purposes [toiletries]; bleaching preparations [decolorants] for cosmetic use; plant extracts for cosmetic use; hair-removing products; decorative transfers for cosmetic use; astringents for cosmetic use; anti-ageing creams [for cosmetic use]; anti-aging lotion; anti-aging gel; anti-aging moisturizers; anti-aging serum; cosmetics for the treatment of wrinkles; concealers for wrinkles and fine lines.

5 – Food supplements for human beings; food supplements with cosmetic effects in all galenic forms, namely gelatin capsules, granules, powders, liquids, gels, jars and hygiene products; disinfectants; dietetic substances and foods for medical use; dietetic beverages for medical use; pharmaceutical preparations for skin care; sunscreen products [sunburn ointments]; bath preparation for medical use; mud for baths; mineral water for pharmaceutical use; thermal water; salts for medical use; bath salts for medical use; therapeutic preparations for the bath; medical preparations for slimming; pharmaceutical preparations; parpharmaceutical products; hygienic products for medicine; medicated hand-washing products; plant preparations for medical use; detoxifying agents for metabolism; medicinal infusions; antioxidants.

(260) AM 2024 123063 A

(800) 1685167

(151) 2022 07 27

(891) 2023 04 11

(731) LARA TEKSTİL SANAYİ TİCARET

ANONİM ŞİRKETİ

Mimar Kemalettin Mahallesi, Ağaçeşmesi
Sokak No:4-B, Fatih, İstanbul, Türkiye

(540)



(591) Red, white

(531) 05.03.13; 26.13.25; 27.05.01; 29.01.12

(511)

25 – Clothing, footwear, headwear.

(260) AM 2024 123064 A
(800) 1723933
(151) 2023 01 19
(891) 2023 05 06
(731) ZHEJIANG GEELY HOLDING GROUP CO., LTD.
1760 JIANGLING ROAD, BINJIANG DISTRICT, HANGZHOU, ZHEJIANG, China

(540)

STARRAY

(591) Black, white
(531) 27.05.17
(511)
12 – Electric vehicles; vehicles for locomotion by land, air, water or rail; propulsion mechanisms for land vehicles; gear boxes for land vehicles; electric cars; cars; automobile chassis; tyres for vehicle wheels; brakes for vehicles; self-balancing electric scooters.

(260) AM 2024 123120 A
(800) 1732356
(151) 2023 04 06
(891) 2023 04 06
(731) Henkel AG & Co. KgaA
Henkelstrasse 67, 40589 Düsseldorf, Germany

(540)

Шаума

(591) Black, white
(531) 28.05
(511)
3 – Non-medicated cosmetics and toiletry preparations; preparations for the conditioning, cleaning, tinting, dyeing, bleaching, fixing and waving of hair, hair lotions and shampoos for cosmetic purposes.

(260) AM 2024 123121 A
(800) 1732357
(151) 2023 04 07
(891) 2023 04 07
(731) Henkel AG & Co. KgaA
Henkelstrasse 67, 40589 Düsseldorf, Germany

(540)

ГОТ26

(591) Black, white
(531) 28.05
(511)
3 – Non-medicated cosmetics and toiletry preparations; preparations for the conditioning, cleaning, tinting, dyeing, bleaching, fixing and waving of hair, hair lotions and shampoos for cosmetic purposes.

(260) AM 2024 123122 A
(800) 1732358
(151) 2023 04 07
(891) 2023 04 07
(731) Henkel AG & Co. KgaA
Henkelstrasse 67, 40589 Düsseldorf, Germany
(540)

Палетт

(591) Black, white
(531) 28.05
(511)
3 – Non-medicated cosmetics and toiletry preparations; preparations for the conditioning, cleaning, tinting, dyeing, bleaching, fixing and waving of hair, hair lotions and shampoos for cosmetic purposes.

(260) AM 2024 123123 A
(800) 1732359
(151) 2023 04 07
(891) 2023 04 07
(731) Henkel AG & Co. KgaA
Henkelstrasse 67, 40589 Düsseldorf, Germany

(540)

СЙОСС

(591) Black, white
(531) 28.05
(511)
3 – Non-medicated cosmetics and toiletry preparations; preparations for the conditioning, cleaning, tinting, dyeing, bleaching, fixing and waving of hair, hair lotions and shampoos for cosmetic purposes.

(260) AM 2024 123125 A
(800) 1732361
(151) 2023 04 07
(891) 2023 04 07
(731) Henkel AG & Co. KgaA
Henkelstrasse 67, 40589 Düsseldorf, Germany

(540)

Шварцкопф

(591) Black, white
(531) 28.05
(511)
3 – Non-medicated cosmetics and toiletry preparations; preparations for the conditioning, cleaning, tinting, dyeing, bleaching, fixing and waving of hair, hair lotions and shampoos for cosmetic purposes.

(260) AM 2024 123232 A
(800) 1733146
(151) 2023 04 19
(891) 2023 04 19

(731) Zakrytoe aktsionernoe obshchestvo
"Starodvorskie kolbasy"
ul. Poliny Osipenko, d. 41, of. 210, RU-600009
g. Vladimir, Russian Federation

(540)

СЛИВУШКИ

(591) Black, white

(531) 28.05

(511)

9 – Charcuterie; croquettes; ham; liver pâté; sausages; sardelki [sausages]; sausages in batter; hot dog sausages; corn dogs; shpikachki [sausages]; chicken nuggets; fat-based spreads for bread slices.

30 – Vareniki [stuffed dumplings]; pelmeni; khinkali [stuffed dumplings]; manti [stuffed dumplings]; hot dog sandwiches.

(260) AM 2024 123233 A

(800) 1733156

(151) 2023 03 24

(891) 2023 03 24

(731) Siniakov Artem Sergeevich

ul. Kurskaia, 5, kvartira 12, RU-192007
Saint-Petersburg, Russian Federation

(540)

TING

TANGIERS LOUNGE

(591) Black, white

(531) 27.05.01; 27.05.09; 27.05.10

(511)

34 – Gas containers for cigar lighters; hookah saucers; absorbent paper for tobacco pipes; cigarette paper; lighters for smokers; hookahs; tobacco pouches; books of cigarette papers; bulbs for hookahs; humidors; matchboxes; firestones; cigar cutters; mouthpieces for hookahs; cigar holders; cigarette holders; mouthpieces for cigarette holders; tips of yellow amber for cigar and cigarette holders; ashtrays for smokers; spittoons for tobacco users; racks for hookahs; pipe racks for tobacco pipes; cleaners for hookahs; pipe cleaners for tobacco pipes; cigarettes; cigarettes containing tobacco substitutes, not for medical purposes; electronic cigarettes; cigarillos; cigars; tobacco jars; match holders; matches; tobacco; chewing tobacco; tobacco mixtures for hookahs; hookah tobacco; snuff; snuff boxes; herbs for smoking; hookah pipes; tobacco pipes; pocket machines for rolling cigarettes; cigarette filters; cigarette tips; hookah shafts; hookah hoses; cigar cases; cigarette cases.

43 – Accommodation bureau services [hotels, boarding houses]; rental of temporary accommodation; rental of meeting rooms; tourist home services; hotel reservations; boarding house bookings; temporary ac-

commodation reservations; boutique-hotel services; hotel services; snack-bar services; hookah lounge services; café services; cafeteria services; smoking room services; mini-hotel services; motel services; pubs; boarding house services; rental of cooking apparatus; rental of chairs, tables, table linen, glassware; rental of lighting apparatus; rental of tents; rental of transportable buildings; rental of drinking water dispensers; restaurant services; self-service restaurant services; canteen services; holiday camp services [lodging]; bar services; providing campground facilities; food and drink catering; food sculpting.

(260) AM 2024 123235 A

(800) 1733237

(151) 2023 03 21

(891) 2023 03 21

(731) LECHLER S.p.A.

VIA CECILIO 17, I-22100 COMO, Italy

(540)



(591) Black, white

(531) 03.07.01; 03.07.16; 26.11.02; 26.11.06;
26.11.13; 27.05.17

(511)

2 – Dyes; colorants; pigments; lacquers; varnishes; paints; fixatives [varnishes]; acrylic paints; mordants; exterior paint; interior paint; paint for wood; dyewood extracts; fixatives for dyestuffs; varnish for the protection of wood from deterioration; wood preservatives; metal in foil and powder form for use in painting, decorating, printing and art; raw natural resins; synthetic resins for protection against corrosion; raw natural resins for use in the manufacture of varnishes; raw natural resins for use in the manufacture of lacquers; synthetic resin paints; resins for use in pigmentation; resins for coating purposes; primers; finishing coatings [paints] for building interiors and exteriors; powder coatings; textured wall coatings [paints]; waterproof coatings [paints]; materials [paints] for damp proof treatment; floor sealing compounds [paints and oils]; protective coatings for repelling water [paint]; preparations for waterproofing [paints]; interior protective finish coatings [paints]; damp proofing preparations [paints] for masonry; coating compositions having waterproofing properties [paints or oils]; anti-rust preparations; paints for protection against corrosion; varnishes for protection against corrosion; thinners, thickeners, binders for varnishes, pigments and paints; thinners for lacquers; binding preparations for paints; siccatives [drying agents] for paints.

- (260) AM 2024 123236 A
 (800) 1733238
 (151) 2023 04 18
 (891) 2023 04 18
 (731) Zakrytoe aktsionernoe obshchestvo "Myasnaya galereya"
 ul. Poliny Osipenko, d. 65, of. 10, RU-600009
 g. Vladimir, Russian Federation
 (540)

Chebupizza

(591) Black, white
 (511)
 29 – Ajvar being preserved peppers; aloe vera prepared for human consumption; alginates for culinary purposes; anchovy, not live; peanuts, prepared; artichokes, preserved; white of eggs; beans, preserved; soya beans, preserved, for food; broth; ginger jam; ham; fatty substances for the manufacture of edible fats; toasted laver; edible birds' nests; sea-cucumbers, not live; peas, preserved; mushrooms, preserved; guacamole [mashed avocado]; game, not live; gelatine; meat jellies; jellies for food, other than confectionery; fruit jellies [jams]; yolk of eggs; coconut fat; bone oil for food; lard; suet for food; edible fats; julienne being baked poultry or mushroom dish with sour cream; curd; fruit-based snack food; milk substitutes; charcuterie; raisins; caviar; aubergine paste; vegetable marrow paste; fish roe, prepared; yogurt; galbi being grilled meat dish; sauerkraut; kefir [milk beverage]; kimchi [fermented vegetable dish]; isinglass for food; clams, not live; potato-based dumplings; milk shakes; black pudding; onion rings; arrangements of processed fruit; compotes; meat, tinned; vegetables, tinned; fish, tinned; fruits, tinned; broth concentrates; corn dogs; gherkins; meat cutlets; frozen meat cutlets; shrimps, not live; prawns, not live; buttercream; croquettes; silkworm chrysalis for human consumption; sweet corn, processed; kumys; chicken wings; spiny lobsters, not live; lecithin for culinary purposes; salmon, not live; onions, preserved; margarine; marmalade; oils for food; peanut butter; cocoa butter for food; coconut oil for food; coconut butter; maize oil for food; sesame oil for food; linseed oil for food; extra virgin olive oil for food; olive oil for food; palm oil for food; palm kernel oil for food; sunflower oil for food; rape oil for food; butter; soya bean oil for food; mussels, not live; almonds, ground; animal marrow for food; molluscs, not live; milk; peanut milk; peanut milk for culinary purposes; coconut milk; coconut milk for culinary purposes; almond milk; almond milk for culinary purposes; oat milk; rice milk; rice milk for culinary purposes; albumin milk; condensed milk; soya milk; powdered milk; fish meal for human consumption; vegetable mousses; fish mousses; fruit pulp; meat; meat, preserved; freeze-dried meat; chicken nuggets; milk beverages, milk predominating; peanut milk-based beverages; coconut milk-based beverages; almond milk-based beverages; edible insects, not live; sausage casings, natural or artifi-

cial; vegetables, preserved; freeze-dried vegetables; vegetables, dried; vegetables, cooked; potato fritters; olives, preserved; lobsters, not live; flavoured nuts; candied nuts; coconut, desiccated; nuts, prepared; tomato paste; liver pâté; pectin for culinary purposes; liver; pickles; jams; powdered eggs; milk products; fish-based foodstuffs; prostokvasha [soured milk]; poultry, not live; battered chicken pieces; bulgogi; pollen prepared as foodstuff; cranberry compote; tomato purée; apple purée; crayfish, not live; crustaceans, not live; fish, preserved; fish, not live; salted fish; ryazhenka [fermented baked milk]; vegetable salads; fruit salads; bacon; sardelki [sausages]; sardines, not live; pork; herrings, not live; seeds, prepared; sunflower seeds, prepared; cream [dairy products]; whipped cream; vegetable-based cream; fat-based spreads for bread slices; smetana [sour cream]; lemon juice for culinary purposes; tomato juice for cooking; vegetable juices for cooking; salted meats; sausages; sausages in batter; hot dog sausages; preparations for making bouillon; preparations for making soup; nut-based spreads; tripe; soups; vegetable soup preparations; whey; cheese; tahini [sesame seed paste]; tofu; truffles, preserved; tuna, not live; oysters, not live; falafel; milk ferments for culinary purposes; rennet; fish fillets; dates; crystallized fruits; frozen fruits; fruit, preserved; fruit preserved in alcohol; fruit, stewed; hazelnuts, prepared; potato flakes; hummus [chickpea paste]; fruit peel; preserved garlic; lentils, preserved; potato crisps; low-fat potato crisps; fruit chips; shpikachki [sausages]; non-alcoholic eggnog; seaweed extracts for food; meat extracts; edible ant larvae, prepared; berries, preserved; snail eggs for consumption; eggs; yakitori.

30 – Vanilla flavourings for culinary purposes; flavourings, other than essential oils, for cakes; flavourings, other than essential oils, for beverages; coffee flavourings; food flavourings, other than essential oils; star aniseed; baozi [stuffed buns]; cereal bars; high-protein cereal bars; pancakes; noodle-based prepared meals; freeze-dried dishes with the main ingredient being pasta; freeze-dried dishes with the main ingredient being rice; buns; bread rolls; edible rice paper; edible paper; burritos; vanillin [vanilla substitute]; vareniki [stuffed dumplings]; waffles; vermicelli; natural sweeteners; sausage binding materials; binding agents for ice cream; seawater for cooking; seaweed [condiment]; malt biscuits; cloves [spice]; mirror icing [mirror glaze]; cake frosting [icing]; glucose for culinary purposes; mustard; gluten additives for culinary purposes; yeast; fried pelmeni; thickening agents for cooking foodstuffs; leaven; rice-based snack food; cereal-based snack food; coffee substitutes; vegetal preparations for use as coffee substitutes; dressings for salad; fruit jellies [confectionery]; candy decorations for cakes; confectionery for decorating Christmas trees; cakes; pastries; peanut confectionery; almond confectionery; pasta; ginger [spice]; frozen yogurt [confectionery ices]; cocoa; cream of tartar for

culinary purposes; capers; caramels [sweets]; curry [spice]; ketchup [sauce]; kimbab; quiches; gluten prepared as foodstuff; flour-based dumplings; sweets; liquorice [confectionery]; peppermint sweets; dulce de leche; cinnamon [spice]; coffee; unroasted coffee; starch for food; crackers; custard; hominy grits; semolina; oatmeal; crushed barley; groats for human food; ice cubes; corn, milled; corn, roasted; meat pies; turmeric; couscous [semolina]; noodles; ice for refreshment; ice, natural or artificial; edible ices; lollipops [confectionery]; rice cakes; mayonnaise; macarons [pastry]; macaroni; maltose; hominy; piccalilli; marinades; marzipan; honey; miso [seasoning]; royal jelly; ice cream; bean meal; tapioca flour; potato flour; corn flour; nut flours; flour; wheat flour; soya flour; barley meal; dessert mousses [confectionery]; chocolate mousses; muesli; mint for confectionery; cocoa beverages with milk; coffee beverages with milk; coffee-based beverages; cocoa-based beverages; chamomile-based beverages; tea-based beverages; chocolate beverages with milk; chocolate-based beverages; infusions, not medicinal; crushed oats; husked oats; okonomiyaki [Japanese savory pancakes]; onigiri [rice balls]; nutmegs [spice]; chocolate-coated nuts; stick liquorice [confectionery]; lozenges [confectionery]; molasses for food; pâtés en croûte; pelmeni; khinkali [stuffed dumplings]; manti [stuffed dumplings]; pepper; allspice; peppers [seasonings]; pesto [sauce]; biscuits; petit-beurre biscuits; bibimbap [rice mixed with vegetables and beef]; pies; pizzas; meat gravies; fondants [confectionery]; popcorn; powders for making ice cream; baking powder; mustard meal; pralines; aromatic preparations for food; condiments; meat tenderizers for culinary purposes; cereal preparations; oat-based food; propolis; gingerbread; spices; petits fours [cakes]; rice pudding; puddings; cake powder; fruit coulis [sauces]; ravioli; ramen [Japanese noodle-based dish]; chewing gum; relish [condiment]; rice; instant rice; wheat germ for human consumption; spring rolls; sago; palm sugar; sugar; sesame seeds [seasonings]; linseed for culinary purposes [seasoning]; processed seeds for use as a seasoning; aniseed; agave syrup [natural sweetener]; golden syrup; candy bars; batter mixes for okonomiyaki [Japanese savory pancakes]; baking soda [bicarbonate of soda for cooking purposes]; malt for human consumption; salt for preserving foodstuffs; cooking salt; celery salt; sorbets [ices]; ham glaze; soya sauce; tomato sauce; sauces [condiments]; pasta sauce; spaghetti; seasonings; chocolate-based spreads; chocolate spreads containing nuts; preparations for stiffening whipped cream; rusks; breadcrumbs; sushi; senbei [rice crackers]; sandwiches; tabbouleh; tacos; tapioca; tarts; dough; pastry dough; almond paste; rice pulp for culinary purposes; cake batter; tortillas; garden herbs, preserved [seasonings]; chocolate decorations for cakes; vinegar; beer vinegar; ferments for dough; halvah; bread; unleavened bread; chips [cereal products]; corn flakes; oat flakes; hot dog sandwiches; flowers or

leaves for use as tea substitutes; jiaozi [stuffed dumplings]; chicory [coffee substitute]; tea; iced tea; chutneys [condiments]; chebureki [deep-fried pies]; minced garlic [condiment]; cheeseburgers [sandwiches]; chow-chow [condiment]; saffron [seasoning]; chocolate; malt extract for food; essences for foodstuffs, except etheric essences and essential oils; husked barley.

(260) AM 2024 123274 A

(800) 1734182

(151) 2023 03 29

(891) 2023 03 29

(731) HUAWEI TECHNOLOGIES CO., LTD.

Administration Building, Huawei Technologies Co., Ltd., Bantian, Longgang District, Shenzhen, China

(540)

HUAWEI

(591) Black, white

(511)

12 – Self-generating electric locomotives (diesel-electric locomotives); electric vehicles; remote control vehicles, other than toys; brake linings for land vehicles; brake segments for motor cars; brakes for motor cars; brake pads for automobiles; diesel engines for land vehicles; jet engines for land vehicles; window rain guards for cars; engine mounts for land vehicles; horns for automobiles; electric reversing alarms for vehicles; automobile spare wheel holders; windscreen wipers for automobiles; hydraulic circuits for automobiles; air springs for vehicle suspension components for cushioning driver's seats and cabs; head rests for automobiles seats; gear boxes for automobiles; sun visors for automobiles; caps for automobile fuel tanks; automobile dashboards; doors for automobiles; torsion bars for automobiles; mudguards for automobiles; upholstery for automobiles; cup holders for use in automobiles (automobile accessories); clutches for automobiles; steering wheels for automobiles; automobile seats for children; safety seats for children, for automobiles; windows for automobiles; air pumps for automobiles; ski carriers for cars; spokes for automobile wheel; windscreens for automobiles; automobile sunroofs; door handles for automobiles; hybrid cars; luggage carriers for automobiles; rims for automobile wheels; theft prevention installations for automobiles; vehicle seats; rearview mirrors for automobiles; doors for vehicles; shock absorbing springs for automobiles; electric cars; sun visors for automobile windscreens; plug-in hybrid cars; torque converter for automobiles; directional signals for vehicles; gasoline engines for land vehicles; bicycles; pushchairs; sleighs (vehicles); repair outfits for inner tubes; camera drones; steering gears for ships; brake pads for vehicles; brake cables for vehicles; brake discs for vehicles; brakes for vehicles; horns for vehicles; convertible tops for vehicles; air bags for vehicles; windscreens for vehicles; covers for vehicle steering wheels; safety seats for

children, for vehicles; fitted vehicle seat covers; axles for air suspension systems in vehicles; electrical anti-theft installations for vehicles; air pumps (vehicle accessories); non-skid devices for vehicle tires; vehicle chassis; hubs for vehicle wheels; upholstery for vehicles; seat covers for vehicles; anti-dazzle devices for vehicles; side view mirrors for vehicles; vehicle joysticks; cup holders for vehicles; anti-theft alarms for vehicles; windscreen wipers; headlight wipers; inner tubes for vehicle tires; tires for vehicle wheels.

(260) AM 2024 123275 A

(800) 1734193

(151) 2022 10 05

(891) 2022 10 05

(731) Euro Games Technology Ltd.

4, "Maritsa" Str., "Vranya-Lozen-Triugulnika",
BG-1151 Sofia, Bulgaria

(540)



(591) Green, dark green, light green, black, gray, white, gold and yellow.

(531) 01.15.09; 02.09.01; 05.03.06; 05.03.13;

26.04.04; 26.04.05; 26.04.06; 26.04.13;

26.04.15; 26.04.18; 27.05.01; 27.05.03;

27.05.08; 29.01.13

(511)

9 – Operating computer software for main frame computers; monitors (computer hardware); computer hardware; apparatus for recording images; monitors (computer programs); computer game programs; recorded computer game programs; apparatus for recording, transmission or reproduction of sound or images; communications servers (computer hardware); electronic components for gambling machines; computer application software featuring games and gaming; computer software for the administration of on-line games and gaming; computer hardware for games and gaming; hardware and software for gambling, gambling machines, gambling games on the internet and via telecommunication network; computer systems; computer operating system software; computer terminals; interactive terminals; multimedia terminals; electronic terminals for generating lottery tickets; interactive touch screen terminals; computer touchscreens; electronic display panels; liquid crystal display screens; digital signage display panels; multimedia software; multimedia apparatus and instruments; interactive multimedia software for playing games; computer screens; LCD large-screen displays; liquid crystal displays [LCDs] for home theatres; me-

dia streaming software; computer application software for streaming audio-visual media content via the internet; software; computer gaming software; computer software packages; computer operating system software; computer software, recorded; software drivers; virtual reality software; games software; entertainment software for computer games; computer programs for network management; electronic lottery tickets; computer software platforms; operating systems; interactive computer systems; operating system programs; computer game software for use with on-line interactive games; interactive casino games provided through a computer or mobile platform; software for slot machines, betting software, software for video slot games, for casino games, for gambling and bingo games, provided online or through computer networks and that can be played on any type of computer device, including arcade games, personal computers, portable devices and mobile phones.

28 – Gaming machines for gambling; chips for gambling; mah-jong; arcade games; gambling machines operating with coins, notes and cards; games; electronic games; parlor games; gaming chips; gaming tables; slot machines [gaming machines]; LCD game machines; slot machines and gaming devices; coin-operated amusement machines; roulette chips; poker chips; chips and dice [gaming equipment]; gaming equipment for casinos; roulette tables; gaming roulette wheels; casino games; gambling machines and amusement machines, automatic and coin-operated; coin-operated amusement machines and/or electronic coin-operated amusement machines with or without the possibility of gain; boxes for coin-operated amusement machines, slot machines and gaming machines; electronic or electrotechnical amusement machines and apparatus, gaming machines, coin-operated entertainment machines; housings for coin-operated amusement machines, gaming equipment, gaming machines, machines for gambling; electropneumatic and electrical gambling machines (slot machines); lottery games; electronic targets for games and sports.

41 – Gambling services; gaming services for entertainment purposes; casino, gaming and gambling services; training in the development of software systems; provision of gaming equipment for gambling halls; providing casino equipment [gambling]; gaming machine entertainment services; providing casino facilities [gambling]; gaming hall services; games equipment rental; rental of gaming machines; providing amusement arcade services; rental of gaming machines with images of fruits; editing or recording of sounds and images; sound recording and video entertainment services; hire of sound reproducing apparatus; provision of gaming equipment for casinos; providing of gambling facilities; online gambling services; casino services; provision of gaming facilities and gaming hall facilities, internet casinos and online gambling services; lottery services; organization of lo-

teries; provision of games by means of a computer based system; online interactive entertainment; on-line casino services; online game services through mobile devices; providing online entertainment in the nature of game tournaments; providing on-line information in the field of computer gaming entertainment; sports betting services; online sports betting services; providing online games and games of chance; entertainment services related to gambling.

(260) AM 2024 123276 A

(800) 1734233

(151) 2023 04 19

(891) 2023 04 19

(731) Zakrytoe aktsionernoe obshchestvo

"Starodvorskie kolbasy"

ul. Poliny Osipenko, d. 41, of. 210, RU-600009

g. Vladimir, Russian Federation

(540)

Slivushki

(591) Black, white

(511)

29 – Ajvar being preserved peppers; aloe vera prepared for human consumption; alginates for culinary purposes; anchovy, not live; peanuts, prepared; artichokes, preserved; white of eggs; beans, preserved; soya beans, preserved, for food; broth; ginger jam; ham; fatty substances for the manufacture of edible fats; toasted laver; edible birds' nests; sea-cucumbers, not live; peas, preserved; mushrooms, preserved; guacamole; game, not live; gelatine; meat jellies; jellies for food, other than confectionery; fruit jellies [jams]; yolk of eggs; coconut fat; bone oil for food; lard; suet for food; edible fats; julienne being baked poultry or mushroom dish with sour cream; curd; fruit-based snack food; milk substitutes; charcuterie; raisins; caviar; aubergine paste; vegetable marrow paste; fish roe, prepared; yogurt; galbi being grilled meat dish; sauerkraut; kephir; kimchi [fermented vegetable dish]; isinglass for food; clams, not live; potato-based dumplings; milk shakes; black pudding; onion rings; arrangements of processed fruit; compotes; meat, tinned; vegetables, tinned; fish, tinned; fruits, tinned; broth concentrates; corn dogs; gherkins; meat cutlets; frozen meat cutlets; shrimps, not live; prawns, not live; buttercream; croquettes; silkworm chrysalis for human consumption; sweet corn, processed; koumiss; chicken wings; spiny lobsters, not live; lecithin for culinary purposes; salmon, not live; onions, preserved; margarine; marmalade; oils for food; peanut butter; cocoa butter for food; coconut butter; maize oil for food; sesame oil for food; linseed oil for food; extra virgin olive oil for food; olive oil for food; palm oil for food; palm kernel oil for food; sunflower oil for food; rape oil for food; butter; soya bean oil for food; mussels, not live; almonds, ground; animal marrow for food; molluscs, not live; peanut milk; peanut milk for culinary purposes; coconut milk; milk; coconut milk for

culinary purposes; almond milk; almond milk for culinary purposes; oat milk; rice milk; rice milk for culinary purposes; albumin milk; condensed milk; soya milk; powdered milk; fish meal for human consumption; vegetable mousses; fish mousses; fruit pulp; meat; meat, preserved; freeze-dried meat; chicken nuggets; milk beverages, milk predominating; peanut milk-based beverages; coconut milk-based beverages; almond milk-based beverages; edible insects, not live; sausage casings, natural or artificial; vegetables, preserved; freeze-dried vegetables; vegetables, dried; vegetables, cooked; potato fritters; olives, preserved; lobsters, not live; flavoured nuts; candied nuts; coconut, desiccated; nuts, prepared; tomato paste; liver pâté; pectin for culinary purposes; liver; pickles; jams; powdered eggs; milk products; fish-based foodstuffs; prostokvasha being soured milk; poultry, not live; battered chicken pieces; bulgogi; pollen prepared as foodstuff; cranberry compote; tomato purée; apple purée; crayfish, not live; crustaceans, not live; fish, preserved; fish, not live; salted fish; ryazhenka being fermented baked milk; vegetable salads; fruit salads; bacon; sardelki [sausages]; sardines, not live; pork; herrings, not live; seeds, prepared; sunflower seeds, prepared; cream [dairy products]; whipped cream; vegetable-based cream; fat-based spreads for bread slices; smetana; lemon juice for culinary purposes; tomato juice for cooking; vegetable juices for cooking; salted meats; sausages; sausages in batter; hot dog sausages; preparations for making bouillon; preparations for making soup; nut-based spreads; tripe; soups; vegetable soup preparations; whey; cheese; tahini; tofu; truffles, preserved; tuna, not live; oysters, not live; falafel; milk ferments for culinary purposes; rennet; fish fillets; dates; crystallized fruits; frozen fruits; fruit, preserved; fruit preserved in alcohol; fruit, stewed; hazelnuts, prepared; potato flakes; hummus [chickpea paste]; fruit peel; preserved garlic; lentils, preserved; potato crisps; low-fat potato crisps; fruit chips; shpikachki [sausages]; non-alcoholic eggnog; seaweed extracts for food; meat extracts; berries, preserved; snail eggs for consumption; eggs; yakitori; edible ant larvae, prepared.

30 – Vanilla flavourings for culinary purposes; flavourings, other than essential oils, for cakes; flavourings, other than essential oils, for beverages; coffee flavourings; food flavourings, other than essential oils; star aniseed; baozi; cereal bars; high-protein cereal bars; pancakes; noodle-based prepared meals; freeze-dried dishes with the main ingredient being pasta; freeze-dried dishes with the main ingredient being rice; buns; bread rolls; edible rice paper; edible paper; burritos; vanillin [vanilla substitute]; vareniki [stuffed dumplings]; waffles; vermicelli; natural sweeteners; sausage binding materials; binding agents for ice cream; seawater for cooking; seaweed [condiment]; malt biscuits; cloves [spice]; mirror icing [mirror glaze]; cake frosting [icing]; glucose for culinary purposes; mustard; gluten additives for culinary purposes;

poses; yeast; fried pelmeni; thickening agents for cooking foodstuffs; leaven; rice-based snack food; cereal-based snack food; coffee substitutes; vegetal preparations for use as coffee substitutes; dressings for salad; fruit jellies [confectionery]; candy decorations for cakes; confectionery for decorating Christmas trees; cakes; pastries; peanut confectionery; almond confectionery; pasta; ginger [spice]; frozen yogurt [confectionery ices]; cocoa; cream of tartar for culinary purposes; capers; caramels [sweets]; curry [spice]; ketchup [sauce]; kimbap; quiches; gluten prepared as foodstuff; flour-based dumplings; sweets; liquorice [confectionery]; peppermint sweets; dulce de leche; cinnamon [spice]; coffee; unroasted coffee; starch for food; crackers; custard; hominy grits; semolina; oatmeal; crushed barley; groats for human food; ice cubes; corn, milled; corn, roasted; meat pies; turmeric; couscous [semolina]; noodles; ice for refreshment; ice, natural or artificial; edible ices; lollipops [confectionery]; rice cakes; mayonnaise; macaroons [pastries]; macaroni; maltose; hominy; piccalilli; marinades; marzipan; honey; miso [seasoning]; royal jelly; ice cream; bean meal; tapioca flour; potato flour; corn flour; nut flours; flour; wheat flour; soya flour; barley meal; mousses [confectionery]; chocolate mousses; muesli; mint for confectionery; cocoa beverages with milk; coffee beverages with milk; coffee-based beverages; cocoa-based beverages; chamomile-based beverages; tea-based beverages; chocolate beverages with milk; chocolate-based beverages; infusions, not medicinal; onigiri; crushed oats; husked oats; okonomiyaki [Japanese savory pancakes]; nutmegs [spice]; chocolate-coated nuts; stick liquorice [confectionery]; lozenges [confectionery]; molasses for food; pâtés en croûte; pelmeni; khinkali [stuffed dumplings]; manti [stuffed dumplings]; pepper; allspice; peppers [seasonings]; pesto; biscuits; petit-beurre biscuits; bibimbap [rice mixed with vegetables and beef]; pies; pizzas; meat gravies; fondants [confectionery]; popcorn; powders for making ice cream; baking powder; mustard meal; pralines; aromatic preparations for food; condiments; meat tenderizers for culinary purposes; cereal preparations; oat-based food; propolis; gingerbread; spices; petits fours; rice pudding; puddings; cake powder; fruit coulis [sauces]; ravioli; ramen [Japanese noodle-based dish]; chewing gum; relish [condiment]; rice; instant rice; wheat germ for human consumption; spring rolls; sago; palm sugar; sugar; sesame seeds [seasonings]; linseed for culinary purposes [seasoning]; processed seeds for use as a seasoning; aniseed; agave syrup [natural sweetener]; golden syrup; candy bars; batter mixes for okonomiyaki [Japanese savory pancakes]; baking soda [bicarbonate of soda for cooking purposes]; malt for human consumption; salt for preserving foodstuffs; cooking salt; celery salt; sorbets [ices]; ham glaze; soya sauce; tomato sauce; sauces [condiments]; pasta sauce; spaghetti; seasonings; chocolate-based spreads; chocolate spreads containing nuts; preparations for

stiffening whipped cream; rusks; breadcrumbs; sushi; senbei [rice crackers]; sandwiches; tabbouleh; tacos; tapioca; tarts; dough; pastry dough; almond paste; rice pulp for culinary purposes; cake batter; tortillas; garden herbs, preserved [seasonings]; chocolate decorations for cakes; vinegar; beer vinegar; ferments for dough; halvah; bread; unleavened bread; chips [cereal products]; corn flakes; oat flakes; hot dog sandwiches; flowers or leaves for use as tea substitutes; jiaozi; chicory [coffee substitute]; tea; iced tea; chutneys [condiments]; chebureki [deep-fried pies]; minced garlic [condiment]; cheeseburgers [sandwiches]; chow-chow [condiment]; saffron [seasoning]; chocolate; malt extract for food; essences for foodstuffs, except etheric essences and essential oils; husked barley.

(260) AM 2024 123277 A

(800) 1734234

(151) 2023 04 19

(891) 2023 04 19

(731) Zakrytoe aktsionernoje obshchestvo

"Starodvorskie kolbasy"

ul. Poliny Osipenko, d. 41, of. 210, RU-600009

g. Vladimir, Russian Federation

(540)

Dugushka

(591) Black, white

(511)

29 – Ajvar being preserved peppers; aloe vera prepared for human consumption; alginates for culinary purposes; anchovy, not live; peanuts, prepared; artichokes, preserved; white of eggs; beans, preserved; soya beans, preserved, for food; broth; ginger jam; ham; fatty substances for the manufacture of edible fats; toasted laver; edible birds' nests; sea-cucumbers, not live; peas, preserved; mushrooms, preserved; guacamole; game, not live; gelatine; meat jellies; jellies for food, other than confectionery; fruit jellies [jams]; yolk of eggs; coconut fat; bone oil for food; lard; suet for food; edible fats; julienne being baked poultry or mushroom dish with sour cream; curd; fruit-based snack food; milk substitutes; charcuterie; raisins; caviar; aubergine paste; vegetable marrow paste; fish roe, prepared; yogurt; galbi being grilled meat dish; sauerkraut; kephir; kimchi [fermented vegetable dish]; isinglass for food; clams, not live; potato-based dumplings; milk shakes; black pudding; onion rings; arrangements of processed fruit; compotes; meat, tinned; vegetables, tinned; fish, tinned; fruits, tinned; broth concentrates; corn dogs; gherkins; meat cutlets; frozen meat cutlets; shrimps, not live; prawns, not live; buttercream; croquettes; silkworm chrysalis for human consumption; sweet corn, processed; koumiss; chicken wings; spiny lobsters, not live; lecithin for culinary purposes; salmon, not live; onions, preserved; margarine; marmalade; oils for food; peanut butter; cocoa butter for food; coconut butter; maize oil for food;

sesame oil for food; linseed oil for food; extra virgin olive oil for food; olive oil for food; palm oil for food; palm kernel oil for food; sunflower oil for food; rape oil for food; butter; soya bean oil for food; mussels, not live; almonds, ground; animal marrow for food; molluscs, not live; peanut milk; peanut milk for culinary purposes; coconut milk; milk; coconut milk for culinary purposes; almond milk; almond milk for culinary purposes; oat milk; rice milk; rice milk for culinary purposes; albumin milk; condensed milk; soya milk; powdered milk; fish meal for human consumption; vegetable mousses; fish mousses; fruit pulp; meat; meat, preserved; freeze-dried meat; chicken nuggets; milk beverages, milk predominating; peanut milk-based beverages; coconut milk-based beverages; almond milk-based beverages; edible insects, not live; sausage casings, natural or artificial; vegetables, preserved; freeze-dried vegetables; vegetables, dried; vegetables, cooked; potato fritters; olives, preserved; lobsters, not live; flavoured nuts; candied nuts; coconut, desiccated; nuts, prepared; tomato paste; liver pâté; pectin for culinary purposes; liver; pickles; jams; powdered eggs; milk products; fish-based foodstuffs; prostokvasha being soured milk; poultry, not live; battered chicken pieces; bulgogi; pollen prepared as foodstuff; cranberry compote; tomato purée; apple purée; crayfish, not live; crustaceans, not live; fish, preserved; fish, not live; salted fish; ryazhenka being fermented baked milk; vegetable salads; fruit salads; bacon; sardelki [sausages]; sardines, not live; pork; herrings, not live; seeds, prepared; sunflower seeds, prepared; cream [dairy products]; whipped cream; vegetable-based cream; fat-based spreads for bread slices; smetana; lemon juice for culinary purposes; tomato juice for cooking; vegetable juices for cooking; salted meats; sausages; sausages in batter; hot dog sausages; preparations for making bouillon; preparations for making soup; nut-based spreads; tripe; soups; vegetable soup preparations; whey; cheese; tahini; tofu; truffles, preserved; tuna, not live; oysters, not live; falafel; milk ferments for culinary purposes; rennet; fish fillets; dates; crystallized fruits; frozen fruits; fruit, preserved; fruit preserved in alcohol; fruit, stewed; hazelnuts, prepared; potato flakes; hummus [chickpea paste]; fruit peel; preserved garlic; lentils, preserved; potato crisps; low-fat potato crisps; fruit chips; shpikachki [sausages]; non-alcoholic eggnog; seaweed extracts for food; meat extracts; berries, preserved; snail eggs for consumption; eggs; yakitori; edible ant larvae, prepared.

30 – Vanilla flavourings for culinary purposes; flavourings, other than essential oils, for cakes; flavourings, other than essential oils, for beverages; coffee flavourings; food flavourings, other than essential oils; star aniseed; baozi; cereal bars; high-protein cereal bars; pancakes; noodle-based prepared meals; freeze-dried dishes with the main ingredient being pasta; freeze-dried dishes with the main ingredient being rice; buns; bread rolls; edible rice paper; edible paper;

burritos; vanillin [vanilla substitute]; vareniki [stuffed dumplings]; waffles; vermicelli; natural sweeteners; sausage binding materials; binding agents for ice cream; seawater for cooking; seaweed [condiment]; malt biscuits; cloves [spice]; mirror icing [mirror glaze]; cake frosting [icing]; glucose for culinary purposes; mustard; gluten additives for culinary purposes; yeast; fried pelmeni; thickening agents for cooking foodstuffs; leaven; rice-based snack food; cereal-based snack food; coffee substitutes; vegetal preparations for use as coffee substitutes; dressings for salad; fruit jellies [confectionery]; candy decorations for cakes; confectionery for decorating Christmas trees; cakes; pastries; peanut confectionery; almond confectionery; pasta; ginger [spice]; frozen yogurt [confectionery ices]; cocoa; cream of tartar for culinary purposes; capers; caramels [sweets]; curry [spice]; ketchup [sauce]; kimbap; quiches; gluten prepared as foodstuff; flour-based dumplings; sweets; liquorice [confectionery]; peppermint sweets; dulce de leche; cinnamon [spice]; coffee; unroasted coffee; starch for food; crackers; custard; hominy grits; semolina; oatmeal; crushed barley; groats for human food; ice cubes; corn, milled; corn, roasted; meat pies; turmeric; couscous [semolina]; noodles; ice for refreshment; ice, natural or artificial; edible ices; lollipops [confectionery]; rice cakes; mayonnaise; macarons [pastries]; macaroni; maltose; hominy; piccalilli; marinades; marzipan; honey; miso [seasoning]; royal jelly; ice cream; bean meal; tapioca flour; potato flour; corn flour; nut flours; flour; wheat flour; soya flour; barley meal; mousses [confectionery]; chocolate mousses; muesli; mint for confectionery; cocoa beverages with milk; coffee beverages with milk; coffee-based beverages; cocoa-based beverages; chamomile-based beverages; tea-based beverages; chocolate beverages with milk; chocolate-based beverages; infusions, not medicinal; onigiri; crushed oats; husked oats; okonomiyaki [Japanese savory pancakes]; nutmegs [spice]; chocolate-coated nuts; stick liquorice [confectionery]; lozenges [confectionery]; molasses for food; pâtés en croûte; pelmeni; khinkali [stuffed dumplings]; manti [stuffed dumplings]; pepper; allspice; peppers [seasonings]; pesto; biscuits; petit-beurre biscuits; bibimbap [rice mixed with vegetables and beef]; pies; pizzas; meat gravies; fondants [confectionery]; popcorn; powders for making ice cream; baking powder; mustard meal; pralines; aromatic preparations for food; condiments; meat tenderizers for culinary purposes; cereal preparations; oat-based food; propolis; gingerbread; spices; petits fours; rice pudding; puddings; cake powder; fruit coulis [sauces]; ravioli; ramen [Japanese noodle-based dish]; chewing gum; relish [condiment]; rice; instant rice; wheat germ for human consumption; spring rolls; sago; palm sugar; sugar; sesame seeds [seasonings]; linseed for culinary purposes [seasoning]; processed seeds for use as a seasoning; aniseed; agave syrup [natural sweetener]; golden syrup; candy bars; batter mixes for okonomiyaki [Japanese savory

pancakes]; baking soda [bicarbonate of soda for cooking purposes]; malt for human consumption; salt for preserving foodstuffs; cooking salt; celery salt; sorbets [ices]; ham glaze; soya sauce; tomato sauce; sauces [condiments]; pasta sauce; spaghetti; seasonings; chocolate-based spreads; chocolate spreads containing nuts; preparations for stiffening whipped cream; rusks; breadcrumbs; sushi; senbei [rice crackers]; sandwiches; tabbouleh; tacos; tapioca; tarts; dough; pastry dough; almond paste; rice pulp for culinary purposes; cake batter; tortillas; garden herbs, preserved [seasonings]; chocolate decorations for cakes; vinegar; beer vinegar; ferments for dough; halvah; bread; unleavened bread; chips [cereal products]; corn flakes; oat flakes; hot dog sandwiches; flowers or leaves for use as tea substitutes; jiaozi; chicory [coffee substitute]; tea; iced tea; chutneys [condiments]; chebureki [deep-fried pies]; minced garlic [condiment]; cheeseburgers [sandwiches]; chow-chow [condiment]; saffron [seasoning]; chocolate; malt extract for food; essences for foodstuffs, except etheric essences and essential oils; husked barley.

**საერთაშორისო სასაქონლო ნიშნები, რომლებსაც მიენიჭა
ღაცვას საქართველოში**

(260) AM 2024 120372 A
(800) 1695603
(151) 2022 09 15
(181) 2032 09 15
(891) 2022 09 15
(511) 03, 16, 35, 41, 44

(260) AM 2024 121253 A
(800) 1707883
(151) 2022 11 10
(181) 2032 11 10
(891) 2022 11 10
(511) 09

(260) AM 2024 121182 A
(800) 1707335
(151) 2022 09 20
(181) 2032 09 20
(891) 2022 09 20
(511) 35, 41, 45

(260) AM 2024 121254 A
(800) 1707884
(151) 2022 11 10
(181) 2032 11 10
(891) 2022 11 10
(511) 09

(260) AM 2024 121183 A
(800) 1707352
(151) 2022 09 16
(181) 2032 09 16
(891) 2022 09 16
(511) 17, 19, 20, 21, 22, 24, 25

(260) AM 2024 121255 A
(800) 1707888
(151) 2022 12 06
(181) 2032 12 06
(891) 2022 12 06
(511) 07, 09, 11

(260) AM 2024 121184 A
(800) 1707353
(151) 2022 10 18
(181) 2032 10 18
(891) 2022 10 18
(511) 03, 06, 09, 11, 12, 14, 16, 18, 20, 21, 24, 25, 26,
27, 28, 42, 43

(260) AM 2024 121256 A
(800) 1707891
(151) 2022 12 05
(181) 2032 12 05
(891) 2022 12 05
(511) 29, 30

(260) AM 2024 121199 A
(800) 1707695
(151) 2022 08 11
(181) 2032 08 11
(891) 2022 08 11
(511) 03, 04, 05, 16, 18, 21, 24, 30, 33, 35

(260) AM 2024 121257 A
(800) 1707912
(151) 2022 11 11
(181) 2032 11 11
(891) 2022 11 11
(511) 33

(260) AM 2024 121205 A
(800) 1218472
(151) 2014 07 21
(181) 2024 07 21
(891) 2022 12 22
(511) 29, 30

(260) AM 2024 121258 A
(800) 1707914
(151) 2022 12 01
(181) 2032 12 01
(891) 2022 12 01
(511) 09

(260) AM 2024 121252 A
(800) 1707852
(151) 2022 11 15
(181) 2032 11 15
(891) 2022 11 15
(511) 05

(260) AM 2024 121259 A
(800) 1707916
(151) 2022 12 02
(181) 2032 12 02
(891) 2022 12 02
(511) 03, 09, 18, 25

(260) AM 2024 121260 A
(800) 1707922
(151) 2022 11 11
(181) 2032 11 11
(891) 2022 11 11
(511) 30

(260) AM 2024 121279 A
(800) 1708415
(151) 2022 12 20
(181) 2032 12 20
(891) 2022 12 20
(511) 42

(260) AM 2024 121261 A
(800) 1707978
(151) 2022 11 09
(181) 2032 11 09
(891) 2022 11 09
(511) 36

(260) AM 2024 121280 A
(800) 1708461
(151) 2022 10 21
(181) 2032 10 21
(891) 2022 10 21
(511) 42, 44

(260) AM 2024 121262 A
(800) 1708063
(151) 2022 08 25
(181) 2032 08 25
(891) 2022 08 25
(511) 39

(260) AM 2024 121281 A
(800) 1708462
(151) 2022 11 15
(181) 2032 11 15
(891) 2022 11 15
(511) 02

(260) AM 2024 121263 A
(800) 1708083
(151) 2022 10 06
(181) 2032 10 06
(891) 2022 10 06
(511) 09, 28, 41

(260) AM 2024 121283 A
(800) 1708540
(151) 2022 07 14
(181) 2032 07 14
(891) 2022 07 14
(511) 01, 29, 30

(260) AM 2024 121276 A
(800) 1708357
(151) 2022 09 01
(181) 2032 09 01
(891) 2022 09 01
(511) 35

(260) AM 2024 121291 A
(800) 1477689
(151) 2019 05 07
(181) 2029 05 07
(891) 2022 12 30
(511) 19, 20

(260) AM 2024 121277 A
(800) 1708360
(151) 2022 10 27
(181) 2032 10 27
(891) 2022 10 27
(511) 29, 30, 32

(260) AM 2024 121294 A
(800) 1566943A
(151) 2020 07 29
(181) 2030 07 29
(891) 2022 10 26
(511) 09, 41, 42

(260) AM 2024 121278 A
(800) 1708406
(151) 2022 12 14
(181) 2032 12 14
(891) 2022 12 14
(511) 09

(260) AM 2024 121353 A
(800) 1708604
(151) 2022 11 28
(181) 2032 11 28
(891) 2022 11 28
(511) 05

(260) AM 2024 121354 A
 (800) 1708610
 (151) 2022 12 15
 (181) 2032 12 15
 (891) 2022 12 15
 (511) 05, 44

(260) AM 2024 121372 A
 (800) 1709207
 (151) 2022 11 18
 (181) 2032 11 18
 (891) 2022 11 18
 (511) 34

(260) AM 2024 121355 A
 (800) 1708622
 (151) 2022 09 01
 (181) 2032 09 01
 (891) 2022 09 01
 (511) 33

(260) AM 2024 121379 A
 (800) 1709371
 (151) 2022 12 02
 (181) 2032 12 02
 (891) 2022 12 02
 (511) 31

(260) AM 2024 121367 A
 (800) 1709049
 (151) 2022 12 19
 (181) 2032 12 19
 (891) 2022 12 19
 (511) 09

(260) AM 2024 121383 A
 (800) 1709451
 (151) 2022 07 26
 (181) 2032 07 26
 (891) 2022 07 26
 (511) 09, 28, 41

(260) AM 2024 121368 A
 (800) 1709062
 (151) 2022 10 04
 (181) 2032 10 04
 (891) 2022 10 04
 (511) 03

(260) AM 2024 121385 A
 (800) 1709475
 (151) 2022 12 10
 (181) 2032 12 10
 (891) 2022 12 10
 (511) 09, 11, 34, 35

(260) AM 2024 121369 A
 (800) 1709117
 (151) 2022 08 26
 (181) 2032 08 26
 (891) 2022 08 26
 (511) 07, 35

(260) AM 2024 121386 A
 (800) 1709476
 (151) 2022 12 10
 (181) 2032 12 10
 (891) 2022 12 10
 (511) 34, 35

(260) AM 2024 121370 A
 (800) 1709159
 (151) 2022 12 12
 (181) 2032 12 12
 (891) 2022 12 12
 (511) 17, 19

(260) AM 2024 121387 A
 (800) 1709509
 (151) 2022 03 23
 (181) 2032 03 23
 (891) 2022 03 23
 (511) 01, 05, 16, 17, 31

(260) AM 2024 121371 A
 (800) 1709165
 (151) 2022 12 13
 (181) 2032 12 13
 (891) 2022 12 13
 (511) 25

(260) AM 2024 121388 A
 (800) 1709535
 (151) 2022 12 22
 (181) 2032 12 22
 (891) 2022 12 22
 (511) 01

(260) AM 2024 121389 A
(800) 1709573
(151) 2022 11 17
(181) 2032 11 17
(891) 2022 11 17
(511) 03, 05

(260) AM 2024 121390 A
(800) 1709606
(151) 2022 08 01
(181) 2032 08 01
(891) 2022 08 01
(511) 09, 14, 16, 18, 20, 24, 25, 27, 30, 33, 35, 36,
41, 43

(260) AM 2024 121403 A
(800) 1442377
(151) 2018 05 03
(181) 2028 05 03
(891) 2022 12 19
(511) 25

(260) AM 2024 121404 A
(800) 1452467
(151) 2018 05 03
(181) 2028 05 03
(891) 2022 12 19
(511) 25

(260) AM 2024 121405 A
(800) 1503491
(151) 2019 07 22
(181) 2029 07 22
(891) 2022 12 07
(511) 03, 21

(260) AM 2024 121406 A
(800) 1505420
(151) 2019 09 03
(181) 2029 09 03
(891) 2023 01 10
(511) 09, 38

(260) AM 2024 121407 A
(800) 1583796
(151) 2021 02 16
(181) 2031 02 16
(891) 2023 01 10
(511) 32

(260) AM 2024 121408 A
(800) 1648753
(151) 2021 11 18
(181) 2031 11 18
(891) 2022 12 13
(511) 30

(260) AM 2024 121463 A
(800) 1710455
(151) 2022 10 24
(181) 2032 10 24
(891) 2022 10 24
(511) 09, 11, 35, 37, 42

(260) AM 2024 121464 A
(800) 1710483
(151) 2022 10 07
(181) 2032 10 07
(891) 2022 10 07
(511) 29, 31, 32, 33, 35

(260) AM 2024 121465 A
(800) 1710596
(151) 2022 09 19
(181) 2032 09 19
(891) 2022 09 19
(511) 09, 18, 25

(260) AM 2024 121466 A
(800) 1710624
(151) 2022 12 21
(181) 2032 12 21
(891) 2022 12 21
(511) 09, 35, 37

(260) AM 2024 121467 A
(800) 1710668
(151) 2022 12 16
(181) 2032 12 16
(891) 2022 12 16
(511) 03

(260) AM 2024 121468 A
(800) 1710669
(151) 2022 11 29
(181) 2032 11 29
(891) 2022 11 29
(511) 05, 40, 42

(260) AM 2024 121469 A
 (800) 1710703
 (151) 2022 12 02
 (181) 2032 12 02
 (891) 2022 12 02
 (511) 09, 42

(260) AM 2024 121476 A
 (800) 1710929
 (151) 2022 11 16
 (181) 2032 11 16
 (891) 2022 11 16
 (511) 07, 09, 11, 12, 37

(260) AM 2024 121470 A
 (800) 1710761
 (151) 2022 11 10
 (181) 2032 11 10
 (891) 2022 11 10
 (511) 12, 35, 37

(260) AM 2024 121477 A
 (800) 1710937
 (151) 2022 07 27
 (181) 2032 07 27
 (891) 2022 07 27
 (511) 32, 33

(260) AM 2024 121471 A
 (800) 1710776
 (151) 2022 08 26
 (181) 2032 08 26
 (891) 2022 08 26
 (511) 09, 39, 42

(260) AM 2024 121478 A
 (800) 1710977
 (151) 2022 11 14
 (181) 2032 11 14
 (891) 2022 11 14
 (511) 03

(260) AM 2024 121472 A
 (800) 1710825
 (151) 2022 12 21
 (181) 2032 12 21
 (891) 2022 12 21
 (511) 05

(260) AM 2024 121479 A
 (800) 1710983
 (151) 2022 12 05
 (181) 2032 12 05
 (891) 2022 12 05
 (511) 29

(260) AM 2024 121473 A
 (800) 1710826
 (151) 2022 12 21
 (181) 2032 12 21
 (891) 2022 12 21
 (511) 05

(260) AM 2024 121480 A
 (800) 1711040
 (151) 2022 09 07
 (181) 2032 09 07
 (891) 2022 09 07
 (511) 05, 30

(260) AM 2024 121474 A
 (800) 1710872
 (151) 2022 11 03
 (181) 2032 11 03
 (891) 2022 11 03
 (511) 12

(260) AM 2024 121481 A
 (800) 1711087
 (151) 2022 11 04
 (181) 2032 11 04
 (891) 2022 11 04
 (511) 12

(260) AM 2024 121475 A
 (800) 1710918
 (151) 2022 08 16
 (181) 2032 08 16
 (891) 2022 08 16
 (511) 09, 14, 18, 20, 21, 24, 25, 28

(260) AM 2024 121482 A
 (800) 1711088
 (151) 2022 12 05
 (181) 2032 12 05
 (891) 2022 12 05
 (511) 03, 05, 10, 16, 35, 39, 42

(260) AM 2024 121483 A
(800) 1711151
(151) 2023 01 05
(181) 2033 01 05
(891) 2023 01 05
(511) 09

(260) AM 2024 121494 A
(800) 1540035
(151) 2020 05 29
(181) 2030 05 29
(891) 2023 01 12
(511) 34

(260) AM 2024 121484 A
(800) 1711201
(151) 2022 07 15
(181) 2032 07 15
(891) 2022 07 15
(511) 31, 35

(260) AM 2024 121495 A
(800) 1540037
(151) 2020 05 29
(181) 2030 05 29
(891) 2023 01 12
(511) 34

(260) AM 2024 121485 A
(800) 1711218
(151) 2022 12 09
(181) 2032 12 09
(891) 2022 12 09
(511) 12

(260) AM 2024 121496 A
(800) 1651307
(151) 2021 11 02
(181) 2031 11 02
(891) 2022 12 20
(511) 32, 33

(260) AM 2024 121486 A
(800) 1711219
(151) 2022 12 09
(181) 2032 12 09
(891) 2022 12 09
(511) 12

(260) AM 2024 121497 A
(800) 1666510
(151) 2021 12 27
(181) 2031 12 27
(891) 2022 11 30
(511) 25, 35

(260) AM 2024 121487 A
(800) 1711239
(151) 2022 10 26
(181) 2032 10 26
(891) 2022 10 26
(511) 09

(260) AM 2024 121567 A
(800) 1711974
(151) 2023 01 09
(181) 2033 01 09
(891) 2023 01 09
(511) 31

(260) AM 2024 121492 A
(800) 1288763
(151) 2015 10 21
(181) 2025 10 21
(891) 2023 01 19
(511) 11

(260) AM 2024 121568 A
(800) 1711999
(151) 2022 09 15
(181) 2032 09 15
(891) 2022 09 15
(511) 07, 09, 12, 28, 38

(260) AM 2024 121493 A
(800) 1441499
(151) 2018 06 09
(181) 2028 06 09
(891) 2022 09 01
(511) 04, 34

(260) AM 2024 121569 A
(800) 1712003
(151) 2022 09 15
(181) 2032 09 15
(891) 2022 09 15
(511) 35, 42, 45

(260) AM 2024 121570 A
 (800) 1712005
 (151) 2022 09 15
 (181) 2032 09 15
 (891) 2022 09 15
 (511) 35, 42, 45

(260) AM 2024 121582 A
 (800) 1712320
 (151) 2023 01 12
 (181) 2033 01 12
 (891) 2023 01 12
 (511) 45

(260) AM 2024 121571 A
 (800) 1712006
 (151) 2022 09 15
 (181) 2032 09 15
 (891) 2022 09 15
 (511) 35, 42, 45

(260) AM 2024 121585 A
 (800) 1712333
 (151) 2023 01 17
 (181) 2033 01 17
 (891) 2023 01 17
 (511) 05, 10

(260) AM 2024 121577 A
 (800) 1712253
 (151) 2022 11 22
 (181) 2032 11 22
 (891) 2022 11 22
 (511) 34

(260) AM 2024 121586 A
 (800) 1712335
 (151) 2023 01 17
 (181) 2033 01 17
 (891) 2023 01 17
 (511) 05, 10

(260) AM 2024 121578 A
 (800) 1712293
 (151) 2022 12 01
 (181) 2032 12 01
 (891) 2022 12 01
 (511) 12

(260) AM 2024 121606 A
 (800) 1712829
 (151) 2022 11 24
 (181) 2032 11 24
 (891) 2022 11 24
 (511) 20, 39, 40, 42

(260) AM 2024 121579 A
 (800) 1712305
 (151) 2022 11 18
 (181) 2032 11 18
 (891) 2022 11 18
 (511) 12

(260) AM 2024 121617 A
 (800) 1454204
 (151) 2018 12 11
 (181) 2028 12 11
 (891) 2023 01 10
 (511) 09, 16, 42

(260) AM 2024 121580 A
 (800) 1712308
 (151) 2022 11 18
 (181) 2032 11 18
 (891) 2022 11 18
 (511) 37

(260) AM 2024 121618 A
 (800) 1527978
 (151) 2020 01 13
 (181) 2030 01 13
 (891) 2022 12 30
 (511) 29

(260) AM 2024 121581 A
 (800) 1712309
 (151) 2022 11 28
 (181) 2032 11 28
 (891) 2022 11 28
 (511) 20

(260) AM 2024 121619 A
 (800) 1577985
 (151) 2020 12 07
 (181) 2030 12 07
 (891) 2022 12 29
 (511) 05, 35, 39, 41

(260) AM 2024 121620 A
(800) 1581477
(151) 2021 01 22
(181) 2031 01 22
(891) 2023 01 23
(511) 29, 30

(260) AM 2024 121678 A
(800) 1713065
(151) 2022 12 13
(181) 2032 12 13
(891) 2022 12 13
(511) 05, 44

(260) AM 2024 121621 A
(800) 1647891
(151) 2021 12 27
(181) 2031 12 27
(891) 2023 01 06
(511) 09

(260) AM 2024 121689 A
(800) 1713540
(151) 2022 12 26
(181) 2032 12 26
(891) 2022 12 26
(511) 29, 30

(260) AM 2024 121627 A
(800) 1682300
(151) 2022 05 18
(181) 2032 05 18
(891) 2023 01 24
(511) 42

(260) AM 2024 121710 A
(800) 1408878
(151) 2017 12 27
(181) 2027 12 27
(891) 2023 01 31
(511) 02

(260) AM 2024 121628 A
(800) 1686560
(151) 2022 06 16
(181) 2032 06 16
(891) 2023 01 24
(511) 29, 30

(260) AM 2024 121711 A
(800) 1490398
(151) 2019 06 28
(181) 2029 06 28
(891) 2023 01 24
(511) 09, 42

(260) AM 2024 121674 A
(800) 1712939
(151) 2022 08 26
(181) 2032 08 26
(891) 2022 08 26
(511) 09

(260) AM 2024 121712 A
(800) 1494131
(151) 2019 09 10
(181) 2029 09 10
(891) 2023 02 02
(511) 33

(260) AM 2024 121675 A
(800) 1712952
(151) 2022 12 16
(181) 2032 12 16
(891) 2022 12 16
(511) 06, 19, 37, 42, 45

(260) AM 2024 121713 A
(800) 1565719
(151) 2020 11 17
(181) 2030 11 17
(891) 2023 01 30
(511) 07

(260) AM 2024 121676 A
(800) 1712953
(151) 2022 12 05
(181) 2032 12 05
(891) 2022 12 05
(511) 29

(260) AM 2024 121714 A
(800) 1565728
(151) 2020 11 17
(181) 2030 11 17
(891) 2023 01 30
(511) 07

(260) AM 2024 121782 A
 (800) 1714353
 (151) 2022 12 17
 (181) 2032 12 17
 (891) 2022 12 17
 (511) 05

(260) AM 2024 121820 A
 (800) 1715575
 (151) 2022 11 07
 (181) 2032 11 07
 (891) 2022 11 07
 (511) 30, 35, 43

(260) AM 2024 121783 A
 (800) 1714435
 (151) 2022 12 12
 (181) 2032 12 12
 (891) 2022 12 12
 (511) 05, 44

(260) AM 2024 121821 A
 (800) 1715585
 (151) 2022 11 21
 (181) 2032 11 21
 (891) 2022 11 21
 (511) 05

(260) AM 2024 121784 A
 (800) 1714473
 (151) 2023 01 25
 (181) 2033 01 25
 (891) 2023 01 25
 (511) 21

(260) AM 2024 121841 A
 (800) 1469662
 (151) 2019 03 29
 (181) 2029 03 29
 (891) 2022 12 14
 (511) 03

(260) AM 2024 121785 A
 (800) 1714516
 (151) 2022 11 16
 (181) 2032 11 16
 (891) 2022 11 16
 (511) 09, 14, 35

(260) AM 2024 121947 A
 (800) 1717252
 (151) 2022 10 21
 (181) 2032 10 21
 (891) 2022 10 21
 (511) 05

(260) AM 2024 121817 A
 (800) 1715391
 (151) 2022 10 24
 (181) 2032 10 24
 (891) 2022 10 24
 (511) 03

(260) AM 2024 121957 A
 (800) 1717515
 (151) 2022 11 08
 (181) 2032 11 08
 (891) 2022 11 08
 (511) 09, 28, 41

(260) AM 2024 121818 A
 (800) 1715424
 (151) 2022 12 14
 (181) 2032 12 14
 (891) 2022 12 14
 (511) 33

(260) AM 2024 121963 A
 (800) 1717646
 (151) 2023 01 26
 (181) 2033 01 26
 (891) 2023 01 26
 (511) 12

(260) AM 2024 121819 A
 (800) 1715490
 (151) 2022 12 06
 (181) 2032 12 06
 (891) 2022 12 06
 (511) 09

(260) AM 2024 121971 A
 (800) 1717763
 (151) 2023 02 20
 (181) 2033 02 20
 (891) 2023 02 20
 (511) 17

(260) AM 2024 121975 A
(800) 1717856
(151) 2023 02 08
(181) 2033 02 08
(891) 2023 02 08
(511) 05

(260) AM 2024 121989 A
(800) 1718080
(151) 2022 09 30
(181) 2032 09 30
(891) 2022 09 30
(511) 29, 30

(260) AM 2024 121992 A
(800) 962559
(151) 2008 04 02
(181) 2028 04 02
(891) 2023 02 16
(511) 03, 05, 21

(260) AM 2024 121999 A
(800) 1635615
(151) 2021 11 19
(181) 2031 11 19
(891) 2023 02 23
(511) 32

(260) AM 2024 122148 A
(800) 1719715
(151) 2023 01 25
(181) 2033 01 25
(891) 2023 01 25
(511) 30

(260) AM 2024 122164 A
(800) 1720307
(151) 2022 11 23
(181) 2032 11 23
(891) 2022 11 23
(511) 03, 05, 10, 25

(260) AM 2024 122165 A
(800) 1720323
(151) 2023 01 31
(181) 2033 01 31
(891) 2023 01 31
(511) 30

ოფიციალური შეტყობინებები

ბამობონები

პატენტების მოქმედების აღბენა

(21) AP 2018 15132

(11) P 2021 7227 B

(73) რივუს ფარმასეუტიკალს ინკ.

(54) ფენილის ახალი წარმოებულები

პატენტის გაუქმების თარიღი: 2024 01 05

პატენტის მოქმედების აღდგენის თარიღი: 2024 02 12

(21) AP 2020 15715

(11) P 2023 7550 B

(73) მარკერ ჰოლდინგს აგ

(54) პლასტის დეტოქსიკაციის ხერხები და სისტემები

პატენტის გაუქმების თარიღი: 2024 01 13

პატენტის მოქმედების აღდგენის თარიღი: 2024 02 12

პატენტების გაუქმება აღბენის უფლებით

(21) AP 2010 11644

(11) P 2012 5618 B

(73) ფაგლაქს ინკ.

(54) ბიოდეგრადირებადი კოლი(მსტერ შარლოვანები)-ს თანაკოლიმერები და მათი მიღების წესი

პატენტის გაუქმების თარიღი: 2024 01 15

პატენტის მოქმედების აღდგენის ზღვრული თარიღი: 2025 01 15

(21) AP 2011 12838

(11) P 2017 6628 B

(73) დოუ აგროსაიენსიზ ლლკ;

სანგამო ბიოსაიენსიზ ინკ.

(54) მიზანმიმართული გენომური ჩანაცვლებები

პატენტის გაუქმების თარიღი: 2024 01 24

პატენტის მოქმედების აღდგენის ზღვრული თარიღი: 2025 01 24

(21) AP 2013 12974

(11) P 2016 6446 B

(73) ზურაბ ასლამაზაშვილი;

გიორგი ონიაშვილი;

გარეგინ ზახაროვი;

გიორგი თავაძე;

ავთანდილ ხვადაგიანი;
ოთარ ოქროსცვარიძე;
ალექსანდრე ბერნერი
(54) სალი შინააღნობი
პატენტის გაუქმების თარიღი: 2024 01 22
პატენტის მოქმედების აღდგენის ზღვრული თარიღი: 2025 01 22

(21) AP 2013 12975
(11) P 2016 6447 B
(73) ზურაბ ასლამაზაშვილი;
გიორგი ონიაშვილი;
გარეგინ ზახაროვი;
გიორგი თავაძე;
ავთანდილ ხვადაგიანი;
ოთარ ოქროსცვარიძე;
ალექსანდრე ბერნერი
(54) სალი შინააღნობი
პატენტის გაუქმების თარიღი: 2024 01 22
პატენტის მოქმედების აღდგენის ზღვრული თარიღი: 2025 01 22

(21) AP 2013 12976
(11) P 2016 6519 B
(73) ზურაბ ასლამაზაშვილი;
გიორგი ონიაშვილი;
გარეგინ ზახაროვი;
გიორგი თავაძე;
ავთანდილ ხვადაგიანი;
ოთარ ოქროსცვარიძე
(54) Ti-B-N-Me და Ti-B-N-C-Me სისტემებში ულტრადისპერსული სტრუქტურის მქონე სალი შინააღნობის - სინთეტიკური კომპოზიციური კერამიკული მასალების მიღების ხერხი
პატენტის გაუქმების თარიღი: 2024 01 22
პატენტის მოქმედების აღდგენის ზღვრული თარიღი: 2025 01 22

(21) AP 2020 15709
(11) P 2022 7451 B
(73) პფაიზერ ინკ.
(54) CDK2-ის მიმართ ინჰიბიტორული აქტიურობის მქონე 3-კარბონილამინო-5-ციკლო-პენტოლ-1H პირაზოლური ნაერთები
პატენტის გაუქმების თარიღი: 2024 01 28
პატენტის მოქმედების აღდგენის ზღვრული თარიღი: 2025 01 28

პატენტების მოქმედების აღდგენის ვადის ამოწურვა

(21) AP 2005 11830

(11) P 2013 5824 B

(73) ჯეოქს ს. პ ა.

(54) ფისსაცემელი ჰამრბამტარი და წყალბაუმტარი ლანჩით და ზედიით

პატენტის გაუქმების თარიღი: 2023 01 20

პატენტის მოქმედების აღდგენის ვადის ამოწურვის თარიღი: 2024 01 20

(21) AP 2005 9505

(11) P 2011 5256 B

(73) ჯეოქს ს. პ ა.

(54) ფისსაცემელი ჰამრბამტარი და წყალბაუმტარი ლანჩით და ზედიით

პატენტის გაუქმების თარიღი: 2023 01 20

პატენტის მოქმედების აღდგენის ვადის ამოწურვის თარიღი: 2024 01 20

სასარბებლო მოდელები
პატენტების გაუქმება ალდგენის უფლებით

(21) AU 2021 15537
(11) U 2023 2144 Y
(73) გურამ კუპატაძე;
შაქრო კვიციანი;
ანზორ ჯაფარიძე
(54) საკვების ბიოლოგიურად აქტიური დანამატი
პატენტის გაუქმების თარიღი: 2024 01 17
პატენტის მოქმედების აღდგენის ზღვრული თარიღი: 2025 01 17

(21) AU 2021 15545
(11) U 2021 2101 Y
(73) გიორგი ჩირაძე
(54) შანერისაბან მრავალშრიანი ნაკეთობის დამზადების ხერხი
პატენტის გაუქმების თარიღი: 2024 01 28
პატენტის მოქმედების აღდგენის ზღვრული თარიღი: 2025 01 28

(21) AU 2021 16007
(11) U 2023 2155 Y
(73) ევჰენ ოლეჰოვიჩ პუჰაჩ
(54) ჩაკეტილი ტიპის მართვადი გამწვები მოწყობილობა
პატენტის გაუქმების თარიღი: 2024 01 26
პატენტის მოქმედების აღდგენის ზღვრული თარიღი: 2025 01 26

პატენტის მოქმედების აღდგენის ვადის ამოწურვა

(21) AU 2019 14990
(11) U 2020 2045 Y
(73) პაატა გოგოლაძე
(54) ბაღე-მსოვილის დამზადების ხერხი ასფალტბეტონის დასაარმატებლად
პატენტის გაუქმების თარიღი: 2023 01 25
პატენტის მოქმედების აღდგენის ვადის ამოწურვის თარიღი: 2024 01 25

დიზაინები

დიზაინების რეგისტრაციის მოქმედების ვადის გაგრძელება

(11) D 2019 803 S

(73) ობშესტვო ს ოგრანიჩენი ოტვეტსტვენოსტიუ „კბ სტოდოლ“ (BY)

4-ი პერ. მონტაჟნიკოვ 9, კაბ. 39, მინსკი, 220019, ბელორუსია (BY)

(54) 1. ავტობასამართი საღებურის ფარდული, 2. ავტობასამართი საღებურის სტელა

(28) 2

(24) 2018 06 27

(18) 2028 06 27

(58) 2024 01 31

(11) D 2014 570 S

(73) გიუნსან ელექტრიქ მალზემელერი სანაი ვე ტიჯარეტ ანონიმ შირკეტი (TR)

ოსმანგაზი მახ. ილდირიმ ბეიაზიტ ჯად N 29 სანჯაკტეპე სტამბული 34887 (TR)

(54) ელექტრონული მოწობილობის კარკასი

(28) 1

(24) 2013 07 12

(18) 2028 07 12

(58) 2024 01 24

(11) D 2014 571 S

(73) გიუნსან ელექტრიქ მალზემელერი სანაი ვე ტიჯარეტ ანონიმ შირკეტი (TR)

ოსმანგაზი მახ. ილდირიმ ბეიაზიტ ჯად N 29 სანჯაკტეპე სტამბული 34887 (TR)

(54) ელექტრონული ჩამრთველი

(28) 1

(24) 2013 07 12

(18) 2028 07 12

(58) 2024 01 24

სასაქონლო ნიშნები

რეგისტრაციის მოქმედების ვადის გაგრძელება

(111) M 2004 15803 R2

(151) 2004 12 15

(186) 2034 12 15

(732) იტგ სიგარზ ინკ. (ე დელავეა, იუ ეს ეი კორპორეიშენ)
714 გრინ ველი როუდი, გრინსბორო,
ჩრდილოეთი კაროლინა 27408, აშშ

(111) M 2014 24510 R1

(151) 2014 02 18

(186) 2034 02 18

(732) შპს „ინჯოი & ჯოი“
სავანელის ქ. 20, 0105, თბილისი,
საქართველო

(111) M 2014 24454 R1

(151) 2014 02 03

(186) 2034 02 03

(732) ნიკონ კორპორეიშენ
2-15-3, კონანი, მინატო-კუ, ტოკიო,
იაპონია

(111) M 2014 24616 R1

(151) 2014 03 31

(186) 2034 03 31

(732) შპს „Novator Pharma“
სოფ. ირგანჩაი, 1707, დმანისის რაიონი,
საქართველო

(111) M 2014 24455 R1

(151) 2014 02 03

(186) 2034 02 03

(732) ნიკონ კორპორეიშენ
2-15-3, კონანი, მინატო-კუ, ტოკიო,
იაპონია

(111) M 2014 24617 R1

(151) 2014 03 31

(186) 2034 03 31

(732) შპს „Novator Pharma“
სოფ. ირგანჩაი, 1707, დმანისის რაიონი,
საქართველო

(111) M 2014 24421 R1

(151) 2014 01 21

(186) 2034 01 21

(732) ემილიო პუჩი ინტერნასიონალ ს.რ.ლ.
ვია ფიენო 3 კაფ 20123, მილანი, იტალია

(111) M 2014 24618 R1

(151) 2014 03 31

(186) 2034 03 31

(732) შპს „Novator Pharma“
სოფ. ირგანჩაი, 1707, დმანისის რაიონი,
საქართველო

(111) M 2014 24422 R1

(151) 2014 01 21

(186) 2034 01 21

(732) ემილიო პუჩი ინტერნასიონალ ს.რ.ლ.
ვია ფიენო 3 კაფ 20123, მილანი, იტალია

(111) M 2014 24619 R1

(151) 2014 03 31

(186) 2034 03 31

(732) შპს „Novator Pharma“
სოფ. ირგანჩაი, 1707, დმანისის რაიონი,
საქართველო

(111) M 2014 24509 R1

(151) 2014 02 18

(186) 2034 02 18

(732) შპს „ინჯოი & ჯოი“
სავანელის ქ. 20, 0105, თბილისი,
საქართველო

(111) M 2014 25096 R1

(151) 2014 07 28

(186) 2034 07 28

(732) შპს „ტიფლისსკი ვინნი პოგრეზ“
იუმაშევის ქ. 27, 0198, თბილისი,
საქართველო

(111) M 2014 25360 R1
 (151) 2014 11 10
 (186) 2034 11 10
 (732) შპს „ტიფლისსკი ვინნი პოგრებ“
 იუმაშევის ქ. 27, 0198, თბილისი,
 საქართველო

(111) M 2014 25361 R1
 (151) 2014 11 10
 (186) 2034 11 10
 (732) შპს „ტიფლისსკი ვინნი პოგრებ“
 იუმაშევის ქ. 27, 0198, თბილისი,
 საქართველო

უფლებების სრული ბაღაცემა

(111) M 2021 34639 R
 (732) სს „დევეკომ“
 ირაკლი აბაშიძის ქ. 34, კომერციული
 ფართი №ა-3, ბლოკი I, ვაკის რაიონი,
 თბილისი, საქართველო
 (770) შპს „ჩემპიონები 111“
 ილია ჭავჭავაძის გამზ. 29, მე-5 სართ.
 0179, თბილისი, საქართველო
 (580) 2023 12 28

(111) M 1995 1264 R
 (732) ლაქტალის ჰერიტიჯ დეარი ინკ.
 540 ვესტ მედისონ სტრიტი, სუიტ 300,
 ჩიკაგო, ილინოისი 60661, აშშ
 (770) კრაფტ ფუდზ გრუპ ბრენდზ ლლკ
 200 ისტ რენდოლფ სტრიტ, ჩიკაგო,
 ილინოისი 60601, აშშ
 (580) 2024 01 08

(111) M 2023 37264 R
 (732) შპს „გრანდ ტობაკო“
 22 ჰრანტ ვარდანიან სტრ., 0061, ერევანი
 სომხეთი
 (770) მიქაელ ვარდანიანი
 ბაირონის ქ. 3, ბ. 38, ერევანი, სომხეთი
 (580) 2023 12 19

(111) M 1995 1254 R
 (732) ლაქტალის ჰერიტიჯ დეარი ინკ.
 540 ვესტ მედისონ სტრიტი, სუიტ 300,
 ჩიკაგო, ილინოისი 60661, აშშ
 (770) კრაფტ ფუდზ გრუპ ბრენდზ ლლკ
 200 ისტ რენდოლფ სტრიტ, ჩიკაგო,
 ილინოისი 60601, აშშ
 (580) 2024 01 08

(111) M 2023 37397 R
 (732) შპს „გრანდ ტობაკო“
 22 ჰრანტ ვარდანიან სტრ., ერევანი 0061,
 სომხეთი
 (770) მიქაელ ვარდანიანი
 ბაირონის ქ. 3, ბ. 38, ერევანი, სომხეთი
 (580) 2023 12 19

(111) M 2005 16238 R
 (732) შპს „გრანდ ტობაკო“
 22 ჰრანტ ვარდანიან სტრ., 0061, ერევანი,
 სომხეთი
 (770) მიქაელ ვარდანიანი
 ბაირონის ქ. 3, ბ. 38, ერევანი, სომხეთი
 (580) 2023 11 01

(111) M 2005 16185 R

(732) შპს „გრანდ ტობაკო“
22 ჰრანტ ვარდანთან სტრ., 0061, ერევანი,
სომხეთი

(770) მიქაელ ვარდანიანი
ბაირონის ქ. 3, ბ. 38, ერევანი, სომხეთი

(580) 2023 11 01

(111) M 1995 1309 R

(732) ლაქტალის ჰერიტიჯ დეარი ინკ.
540 ვესტ მედისონ სტრიტი, სუიტ 300,
ჩიკაგო, ილინოისი 60661, აშშ

(770) კრაფტ ფუდზ გრუპ ბრენდზ ლლკ
200 ისტ რენდოლფ სტრიტ, ჩიკაგო,
ილინოისი 60601, აშშ

(580) 2024 01 08

(111) M 1995 1276 R

(732) ლაქტალის ჰერიტიჯ დეარი ინკ.
540 ვესტ მედისონ სტრიტი, სუიტ 300,
ჩიკაგო, ილინოისი 60661, აშშ

(770) კრაფტ ფუდზ გრუპ ბრენდზ ლლკ
200 ისტ რენდოლფ სტრიტ, ჩიკაგო,
ილინოისი 60601, აშშ

(580) 2024 01 08

(111) M 2019 31047 R

(732) ტესენდერლო კერლი ინკ.
2910 ნორს 44 სტრიტ, სუიტ 100, ფენიქსი,
არიზონა, 85018, აშშ

(770) კორტევა აგრისაიენს ლლკ
9330 ზაიონსვილ როუდი, ინდიანაპო-
ლისი, ინდიანა 46268, აშშ

(580) 2024 01 10

(111) M 2019 31048 R

(732) ტესენდერლო კერლი ინკ.
2910 ნორს 44 სტრიტ, სუიტ 100, ფენიქსი,
არიზონა, 85018, აშშ

(770) კორტევა აგრისაიენს ლლკ
9330 ზაიონსვილ როუდი, ინდიანაპო-
ლისი, ინდიანა 46268, აშშ

(580) 2024 01 10

გვლობელების სახელის და/ან მისამართის ცვლილებები

(111) M 2004 15414 R
 (732) შპს „ჯი ემ ფარმასიუტიქალს“
 რუსთავის გზატ. 52, 0114, თბილისი,
 საქართველო
 (770) შპს „ჯი-ემ-პი“
 ზემო ვედისის ქ. 103, 0160, თბილისი,
 საქართველო
 (580) 2024 01 18

(111) M 2014 24464 R
 (732) იბეი ინკ.
 2025 ჰამილტონ ავენიუ, სან-ხოსე,
 კალიფორნია 95125, აშშ
 (770) იბეი ინკ.
 2145 ჰამილტონ ავენიუ, სან-ხოსე,
 კალიფორნია, CA 95125, აშშ
 (580) 2024 01 01

(111) M 2009 20136 R
 (732) შერატონ ინტერნეშენელ იპ ლლკ
 7750 ვისკონსინ ავენიუ, ბეთეზდა,
 მერილენდი 20814, აშშ
 (770) შერატონ ინტერნეშენელ იპ ლლკ
 უან სტარპოინტი, სტამფორდი,
 კონექტიკუტი 06902, აშშ
 (580) 2023 12 15

(111) M 2014 24673 R
 (732) შპს „ჯი ემ ფარმასიუტიქალს“
 რუსთავის გზატ. 52, 0114, თბილისი,
 საქართველო
 (770) შპს „ჯი-ემ-პი“
 ფონიჭალა 65, 0165, თბილისი,
 საქართველო
 (580) 2024 01 18

(111) M 2014 24793 R
 (732) შპს „ჯი ემ ფარმასიუტიქალს“
 რუსთავის გზატ. 52, 0114, თბილისი,
 საქართველო
 (770) შპს „ჯი-ემ-პი“
 ფონიჭალა 65, 0165, თბილისი,
 საქართველო
 (580) 2024 01 18

(111) M 2014 24677 R
 (732) შპს „ჯი ემ ფარმასიუტიქალს“
 რუსთავის გზატ. 52, 0114, თბილისი,
 საქართველო
 (770) შპს „ჯი-ემ-პი“
 ფონიჭალა 65, 0165, თბილისი,
 საქართველო
 (580) 2024 01 18

(111) M 2014 24496 R
 (732) შპს „ჯი ემ ფარმასიუტიქალს“
 რუსთავის გზატ. 52, 0114, თბილისი,
 საქართველო
 (770) შპს „ჯი-ემ-პი“
 ფონიჭალა 65, 0165, თბილისი,
 საქართველო
 (580) 2024 01 18

(111) M 2014 24835 R
 (732) შპს „ჯი ემ ფარმასიუტიქალს“
 რუსთავის გზატ. 52, 0114, თბილისი,
 საქართველო
 (770) შპს „ჯი-ემ-პი“
 ფონიჭალა 65, 0165, თბილისი,
 საქართველო
 (580) 2024 01 18

(111) M 2014 24497 R
 (732) შპს „ჯი ემ ფარმასიუტიქალს“
 რუსთავის გზატ. 52, 0114, თბილისი,
 საქართველო
 (770) შპს „ჯი-ემ-პი“
 ფონიჭალა 65, 0165, თბილისი,
 საქართველო
 (580) 2024 01 18

(111) M 2014 24689 R
 (732) შპს „ჯი ემ ფარმასიუტიქალს“
 რუსთავის გზატ. 52, 0114, თბილისი,
 საქართველო
 (770) შპს „ჯი-ემ-პი“
 ფონიჭალა 65, 0165, თბილისი,
 საქართველო
 (580) 2024 01 18

(111) M 2014 24691 R
(732) შპს „ჯი ემ ფარმასიუთიქალს“
რუსთავის გზატ. 52, 0114, თბილისი,
საქართველო
(770) შპს „ჯი-ემ-პი“
ფონიჭალა 65, 0165, თბილისი,
საქართველო
(580) 2024 01 18

(111) M 2014 24692 R
(732) შპს „ჯი ემ ფარმასიუთიქალს“
რუსთავის გზატ. 52, 0114, თბილისი,
საქართველო
(770) შპს „ჯი-ემ-პი“
ფონიჭალა 65, 0165, თბილისი,
საქართველო
(580) 2024 01 18

(111) M 2014 24695 R
(732) სს „პსპ დაზღვევა“
დავით აღმაშენებლის გამზ. 148, 0112,
თბილისი, საქართველო
(770) შპს „პსპ დაზღვევა“
დავით აღმაშენებლის გამზ. 148, 0112,
თბილისი, საქართველო
(580) 2024 01 22

(111) M 2014 24877 R
(732) სს „მისო ინტელექსპრესი“
დავით აღმაშენებლის გამზ. 89/24, 0102,
დიდუბის რაიონი, თბილისი,
საქართველო
(770) შპს მიკროსაფინანსო ორგანიზაცია
„ინტელ ექსპრეს ჯორჯია“
მარჯანიშვილის ქ. 28, 0102, თბილისი,
საქართველო
(580) 2024 01 22

(111) M 1997 7723 R
(732) ელანკო ენიმალ ჰელს გმბჰ
ალფრედ-ნობელ-შტრასე 50, 40789
მონჰაიმი რეინზე, გერმანია
(770) ბაიერ ენიმალ ჰელს გმბჰ
კაიზერ-ვილჰელმ-ალე 20, 51373
ლევერკუზენი, გერმანია
(580) 2023 12 19

სასაქონლო ნიშნის რეგისტრაციის გაუმჯობესება

(111) M 2003 15203 R
 (151) 2003 07 16
 (732) ელაიდ გლობალ ტობაკო ლიმიტედ
 უეი ქორთ უესთი, იუნიონ როუდი,
 ფარნჰამი, სარი GU 9 7PT,
 გაერთიანებული
 სამეფო
 (141) 2024 01 31

(111) M 2003 15212 R
 (151) 2003 07 16
 (732) სს „გეფა“
 სანაპიროს ქ. 6, 0108, თბილისი,
 საქართველო
 (141) 2024 01 31

(111) M 2003 15204 R
 (151) 2003 07 16
 (732) აპჯონ უეს 2 ლლკ
 235 ისტ 42-ე სტრიტ, ნიუ-იორკი,
 N.Y. 10017, აშშ
 (141) 2024 01 31

(111) M 2013 23846 R
 (151) 2013 07 19
 (732) სს „ქართული ლუდის კომპანია“
 სოფ. საგურამო, 3311, მცხეთის რაიონი,
 საქართველო
 (141) 2024 01 31

(111) M 2003 15214 R
 (151) 2003 07 16
 (732) პეპსიკო ინკ., ჩრდილოეთ კაროლინას
 შტატის კორპორაცია
 700 ანდერსონ-ჰილ-როუდი, პერჩეიზი,
 ნიუ-იორკი 10577, აშშ
 (141) 2024 01 31

(111) M 2013 23847 R
 (151) 2013 07 19
 (732) სს „ქართული ლუდის კომპანია“
 სოფ. საგურამო, 3311, მცხეთის რაიონი,
 საქართველო
 (141) 2024 01 31

(111) M 2003 15215 R
 (151) 2003 07 17
 (732) შპს „სტანდარტ ტობაკო ინკორპორეტიდ“
 აბუსერიძე-ტბელის ქ. 13, 0120, თბილისი,
 საქართველო
 (141) 2024 01 31

(111) M 2013 23848 R
 (151) 2013 07 19
 (732) სს „ქართული ლუდის კომპანია“
 სოფ. საგურამო, 3311, მცხეთის რაიონი,
 საქართველო
 (141) 2024 01 31

(111) M 2003 15209 R
 (151) 2003 07 16
 (732) სს „მედია ჰოლდინგ“
 ნუცუბიძის ფერდობი, III მ/რ, I კვარტ.,
 კორპ. 4, ბ. 29, ვაკის რაიონი, თბილისი,
 საქართველო
 (141) 2024 02 01

(111) M 2013 23849 R
 (151) 2013 07 19
 (732) სს „ქართული ლუდის კომპანია“
 სოფ. საგურამო, 3311, მცხეთის რაიონი,
 საქართველო
 (141) 2024 01 31

(111) M 2003 15211 R
 (151) 2003 07 16
 (732) შპს „სტანდარტ ტობაკო ინკორპორეტიდ“
 აბუსერიძე-ტბელის ქ. 13, 0120, თბილისი,
 საქართველო
 (141) 2024 01 31

(111) M 2013 23850 R
 (151) 2013 07 19
 (732) სს „ქართული ლუდის კომპანია“
 სოფ. საგურამო, 3311, მცხეთის რაიონი,
 საქართველო
 (141) 2024 01 31

(111) M 2013 23851 R
(151) 2013 07 19
(732) სს „ქართული ლუდის კომპანია“
სოფ. საგურამო, 3311, მცხეთის რაიონი,
საქართველო
(141) 2024 01 31

(111) M 2013 23854 R
(151) 2013 07 19
(732) სვიატოსლავ ნეჩიტაილო
1, ზანკოვეცკაიას ქ. 4, ბ. 27, 01001, კიევი
უკრაინა
(141) 2024 01 31

(111) M 2013 23855 R
(151) 2013 07 19
(732) ჰარინგტონ დეველოპმენტ ინკ.
ელვირა მენდესის სტრიტი, ვალარინო
ბლდგ. მე-3 სართული, პანამა,
პანამის რესპუბლიკა
(141) 2024 01 31

(111) M 2013 23859 R
(151) 2013 07 19
(732) შეზღუდული პასუხისმგებლობის
საზოგადოება „იმერეთი“
ილია ჭავჭავაძის გამზ. 53ა, 4600, ქუთაისი,
საქართველო
(141) 2024 01 31

(111) M 2013 23860 R
(151) 2013 07 19
(732) ილია უხურგუნაშვილი
საბურთალოს ქ. 30ა, ბ. 49, 0160, თბილისი,
საქართველო
(141) 2024 01 31

(111) M 2013 23861 R
(151) 2013 07 19
(732) აბრაქსის ბიოსაიენს ლლკ
11755 უილშირის ბულვარი, 20 ფლორი,
ლოს-ანჯელესი, CA 90025, აშშ
(141) 2024 01 31

(111) M 2013 23863 R
(151) 2013 07 19
(732) შპს „ფერმო ფენსი“
დიდი დილომი, ფარნავაზის გამზ., ავტო-
სადგომის (პურის საცხობის) მიმდებარედ,
0131, თბილისი, საქართველო
(141) 2024 01 31

(111) M 2013 23864 R
(151) 2013 07 19
(732) მაგდა კველიშვილი
ჯანსუღ კახიძის (ყოფ. კრილოვის) ქ. 12,
0102, თბილისი, საქართველო
(141) 2024 01 31

(111) M 2013 23839 R
(151) 2013 07 16
(732) თენგიზი აბესაძე
მ. დვალისძეის ქ. 15, 4600, ქუთაისი,
საქართველო
(141) 2024 01 25

(111) M 2013 23865 R
(151) 2013 07 19
(732) შპს „სტრომოსი“
თბილისი-წითელი ხიდის გზატკეცილის
21-ე კილომეტრის მიმდებარე
ტერიტორია, 3700, რუსთავი, საქართველო
(141) 2024 01 25

სისტემური საპიუბლეო გამოგონებები

საერთაშორისო კლასიფიკაციის ინდექსის და განაცხადის
გამოქვეყნების ნომრის შესაბამისობის ცხრილი

საერთაშორისო კლასიფიკაციის ინდექსი (51)	განაცხადის გამოქვეყნების ნომერი (10)
A 61 K 31/4188; A 61 P 35/02; A 61 P 35/00; A 61 P 31/00; C 07 D 519/00; C 07 D 498/16	AP 2024 15883 A
A 61 K 31/4353; A 61 P 35/00; C 07 D 403/04	AP 2024 15986 A
A 61 K 31/4545; A 61 P 35/00; C 07 D 471/04	AP 2024 15804 A
A 61 K 31/454; A 61 P 9/00; A 61 P 25/00; A 61 P 11/00; C 07 D 417/14; C 07 D 413/14	AP 2024 15966 A
B 01 F 17/00; C 10 L 10/02; C 10 L 1/32	AP 2024 15748 A
E 04 B 1/24; E 04 B 2/76; E 04 B 2/74; E 04 B 1/38; E 04 B 2/58; E 04 F 11/18	AP 2024 15522 A
E 04 G 3/10	AP 2024 15941 A

განაცხადის გამოქვეყნების ნომრის და საერთაშორისო
კლასიფიკაციის ინდექსის შესაბამისობის ცხრილი

განაცხადის გამოქვეყნების ნომერი (10)	საერთაშორისო კლასიფიკაციის ინდექსი (51)
AP 2024 15522 A	E 04 B 1/24; E 04 B 2/76; E 04 B 2/74; E 04 B 1/38; E 04 B 2/58; E 04 F 11/18
AP 2024 15748 A	B 01 F 17/00; C 10 L 10/02; C 10 L 1/32
AP 2024 15804 A	A 61 K 31/4545; A 61 P 35/00; C 07 D 471/04
AP 2024 15883 A	A 61 K 31/4188; A 61 P 35/02; A 61 P 35/00; A 61 P 31/00; C 07 D 519/00; C 07 D 498/16
AP 2024 15941 A	E 04 G 3/10
AP 2024 15966 A	A 61 K 31/454; A 61 P 9/00; A 61 P 25/00; A 61 P 11/00; C 07 D 417/14; C 07 D 413/14
AP 2024 15986 A	A 61 K 31/4353; A 61 P 35/00; C 07 D 403/04

საერთაშორისო კლასიფიკაციის ინდექსის, პატენტის ნომრისა
და გამომქვეყნების ნომრის შესაბამისობის ცხრილი

საერთაშორისო კლასიფიკაციის ინდექსი (51)	პატენტის ნომერი (11)	ბანაცხადის გამომქვეყნების ნომერი (10)
A 61 K 31/58; A 61 K 31/137; A 61 K 31/167; A 61 K 31/573; A 61 K 47/02; A 61 K 47/10; A 61 K 9/00; A 61 P 11/00	P 2024 7594 B	AP 2023 16025 A
A 61 K 31/4709; A 61 K 31/506; A 61 P 31/06; C 07 D 401/04; C 07 D 409/14; C 07 D 401/14; C 07 D 405/14	P 2023 7590 B	AP 2023 16014 A
A 61 K 39/395; A 61 K 45/06; C 07 K 16/40	P 2024 7593 B	AP 2023 15019 A
C 03 B 37/00	P 2024 7592 B	AP 2023 15931 A
E 04 H 6/06	P 2024 7591 B	AP 2023 16038 A
H 02 K 33/04	P 2024 7595 B	AP 2023 16203 A

პატენტის ნომრის, ბანაცხადის გამომქვეყნების ნომრისა
და საერთაშორისო კლასიფიკაციის ინდექსის შესაბამისობის ცხრილი

პატენტის ნომერი (11)	ბანაცხადის გამომქვეყნების ნომერი (10)	საერთაშორისო კლასიფიკაციის ინდექსი (51)
P 2023 7590 B	AP 2023 16014 A	A 61 K 31/4709; A 61 K 31/506; A 61 P 31/06; C 07 D 401/04; C 07 D 409/14; C 07 D 401/14; C 07 D 405/14
P 2024 7591 B	AP 2023 16038 A	E 04 H 6/06
P 2024 7592 B	AP 2023 15931 A	C 03 B 37/00
P 2024 7593 B	AP 2023 15019 A	A 61 K 39/395; A 61 K 45/06; C 07 K 16/40
P 2024 7594 B	AP 2023 16025 A	A 61 K 31/58; A 61 K 31/137; A 61 K 31/167; A 61 K 31/573; A 61 K 47/02; A 61 K 47/10; A 61 K 9/00; A 61 P 11/00
P 2024 7595 B	AP 2023 16203 A	H 02 K 33/04

ბანაცხადის ნომრის, ბანაცხადის გამომქვეყნების ნომრისა
და პატენტის ნომრის შესაბამისობის ცხრილი

ბანაცხადის ნომერი (21)	ბანაცხადის გამომქვეყნების ნომერი (10)	პატენტის ნომერი (11)
AP 2017 15019	AP 2023 15019 A	P 2024 7593 B
AP 2022 15931	AP 2023 15931 A	P 2024 7592 B
AP 2020 16014	AP 2023 16014 A	P 2023 7590 B
AP 2021 16025	AP 2023 16025 A	P 2024 7594 B
AP 2022 16038	AP 2023 16038 A	P 2024 7591 B
AP 2023 16203	AP 2023 16203 A	P 2024 7595 B

ბანაცხალები***

საერთაშორისო კლასიფიკაციის ინდექსის და ბანაცხაღის
გამოქვეყნების ნომრის შესაბამისობის ცხრილი

საერთაშორისო კლასიფიკაციის ინდექსი (51)	ბანაცხაღის გამოქვეყნების ნომერი (10)
A 61 K 31/4166; A 61 K 9/00; A 61 K 31/165; A 61 K 31/19; A 61 K 31/4015; A 61 K 31/41; A 61 K 31/435; A 61 P 25/00; A 61 P 25/08	AP 2024 16349 A
A 61 K 31/506; A 61 P 43/00; C 07 D 207/14; C 07 D 417/12; C 07 D 491/04; C 07 D 403/12	AP 2024 16395 A
A 61 K 31/517; A 61 K 31/4184; A 61 K 31/417	AP 2024 16425 A
A 61 K 39/395; A 61 P 29/00; A 61 P 1/00; C 07 K 16/28; C 07 K 16/24	AP 2024 16351 A
A 61 K 47/68; A 61 K 45/06; A 61 K 39/395; A 61 P 35/00	AP 2024 16383 A

ბანაცხაღის გამოქვეყნების ნომრის და საერთაშორისო
კლასიფიკაციის ინდექსის შესაბამისობის ცხრილი

ბანაცხაღის გამოქვეყნების ნომერი (10)	საერთაშორისო კლასიფიკაციის ინდექსი (51)
AP 2024 16349 A	A 61 K 31/4166; A 61 K 9/00; A 61 K 31/165; A 61 K 31/19; A 61 K 31/4015; A 61 K 31/41; A 61 K 31/435; A 61 P 25/00; A 61 P 25/08
AP 2024 16351 A	A 61 K 39/395; A 61 P 29/00; A 61 P 1/00; C 07 K 16/28; C 07 K 16/24
AP 2024 16383 A	A 61 K 47/68; A 61 K 45/06; A 61 K 39/395; A 61 P 35/00
AP 2024 16395 A	A 61 K 31/506; A 61 P 43/00; C 07 D 207/14; C 07 D 417/12; C 07 D 491/04; C 07 D 403/12
AP 2024 16425 A	A 61 K 31/517; A 61 K 31/4184; A 61 K 31/417

სასარბებლო მოდელები

საერთაშორისო კლასიფიკაციის ინდექსის, პატენტის ნომრისა
და გამომქვეყნების ნომრის შესაბამისობის ცხრილი

საერთაშორისო კლასიფიკაციის ინდექსი (51)	პატენტის ნომერი (11)	ბანაცხაღის გამომქვეყნების ნომერი (10)
A 23 F 3/00	U 2024 2163 Y	AU 2023 16196 U
B 24 D 3/10	U 2024 2162 Y	AU 2023 16092 U
E 21 B 43/01	U 2024 2165 Y	AU 2023 16069 U
F 28 D 9/00; F 28 F 3/02	U 2024 2164 Y	AU 2023 16194 U
H 05 B 3/00	U 2024 2166 Y	AU 2023 16234 U

პატენტის ნომრის, ბანაცხაღის გამომქვეყნების ნომრისა
და საერთაშორისო კლასიფიკაციის ინდექსის შესაბამისობის ცხრილი

პატენტის ნომერი (11)	ბანაცხაღის გამომქვეყნების ნომერი (10)	საერთაშორისო კლასიფიკაციის ინდექსი (51)
U 2024 2162 Y	AU 2023 16092 U	B 24 D 3/10
U 2024 2163 Y	AU 2023 16196 U	A 23 F 3/00
U 2024 2164 Y	AU 2023 16194 U	F 28 D 9/00; F 28 F 3/02
U 2024 2165 Y	AU 2023 16069 U	E 21 B 43/01
U 2024 2166 Y	AU 2023 16234 U	H 05 B 3/00

ბანაცხაღის ნომრის, ბანაცხაღის გამომქვეყნების ნომრისა
და პატენტის ნომრის შესაბამისობის ცხრილი

ბანაცხაღის ნომერი (21)	ბანაცხაღის გამომქვეყნების ნომერი (10)	პატენტის ნომერი (11)
AU 2022 16069	AU 2023 16069 U	U 2024 2165 Y
AU 2022 16092	AU 2023 16092 U	U 2024 2162 Y
AU 2023 16194	AU 2023 16194 U	U 2024 2164 Y
AU 2023 16196	AU 2023 16196 U	U 2024 2163 Y
AU 2023 16234	AU 2023 16234 U	U 2024 2166 Y

ბანაცხალი***

საერთაშორისო კლასიფიკაციის ინდექსის და ბანაცხალის
გამოქვეყნების ნომრის შესაბამისობის ცხრილი

საერთაშორისო კლასიფიკაციის ინდექსი (51)	ბანაცხალის გამოქვეყნების ნომერი (10)
D 04 H 1/16	AU 2024 16304 U

ბანაცხალის გამოქვეყნების ნომრის და საერთაშორისო
კლასიფიკაციის ინდექსის შესაბამისობის ცხრილი

ბანაცხალის გამოქვეყნების ნომერი (10)	საერთაშორისო კლასიფიკაციის ინდექსი (51)
AU 2024 16304 U	D 04 H 1/16

რეგისტრირებული სასარგებლო მოდელი***

საერთაშორისო კლასიფიკაციის ინდექსის, რეგისტრაციის ნომრისა
და გამოქვეყნების ნომრის შესაბამისობის ცხრილი

საერთაშორისო კლასიფიკაციის ინდექსი (51)	რეგისტრაციის ნომერი (11)	ბანაცხალის გამოქვეყნების ნომერი (10)
D 04 H 1/16	U 2024 2161 Y	AU 2024 16304 U

რეგისტრაციის ნომრის, ბანაცხალის გამოქვეყნების ნომრისა
და საერთაშორისო კლასიფიკაციის ინდექსის შესაბამისობის ცხრილი

რეგისტრაციის ნომერი (11)	ბანაცხალის გამოქვეყნების ნომერი (10)	საერთაშორისო კლასიფიკაციის ინდექსი (51)
U 2024 2161 Y	AU 2024 16304 U	D 04 H 1/16

ბანაცხაღის ნომრის, ბანაცხაღის გამოქვეყნების ნომრისა
და რეგისტრაციის ნომრის შესაბამისობის ცხრილი

ბანაცხაღის ნომერი (21)	ბანაცხაღის გამოქვეყნების ნომერი (10)	რეგისტრაციის ნომერი (11)
AU 2023 16304	AU 2024 16304 U	U 2024 2161 Y

ღიზინები

საერთაშორისო კლასიფიკაციის ინდექსის და ბანაცხაღის
გამოქვეყნების ნომრის შესაბამისობის ცხრილი

საერთაშორისო კლასიფიკაციის ინდექსი (51)	ბანაცხაღის გამოქვეყნების ნომერი (10)
09-01	AD 2024 1329 S
15-09	AD 2024 1328 S

ბანაცხაღის გამოქვეყნების ნომრის და საერთაშორისო
კლასიფიკაციის ინდექსის შესაბამისობის ცხრილი

ბანაცხაღის გამოქვეყნების ნომერი (10)	საერთაშორისო კლასიფიკაციის ინდექსი (51)
AD 2024 1328 S	15-09
AD 2024 1329 S	09-01

საერთაშორისო კლასიფიკაციის ინდექსის, რეგისტრაციის ნომრისა
და გამოქვეყნების ნომრის შესაბამისობის ცხრილი

საერთაშორისო კლასიფიკაციის ინდექსი (51)	რეგისტრაციის ნომერი (11)	ბანაცხაღის გამოქვეყნების ნომერი (10)
11-01	D 2024 992 S	AD 2023 1313 S
21-01	D 2024 993 S	AD 2023 1315 S

რეგისტრაციის ნომრის, ბანაცხაღის გამომქვეყნების ნომრისა
და სავაჭრო კლასიფიკაციის ინდექსის შესაბამისობის ცხრილი

რეგისტრაციის ნომერი (11)	ბანაცხაღის გამომქვეყნების ნომერი (10)	სავაჭრო კლასიფიკაციის ინდექსი (51)
D 2024 992 S	AD 2023 1313 S	11-01
D 2024 993 S	AD 2023 1315 S	21-01

ბანაცხაღის ნომრის, ბანაცხაღის გამომქვეყნების ნომრისა
და რეგისტრაციის ნომრის შესაბამისობის ცხრილი

ბანაცხაღის ნომერი (21)	ბანაცხაღის გამომქვეყნების ნომერი (10)	რეგისტრაციის ნომერი (11)
AD 2023 1313	AD 2023 1313 S	D 2024 992 S
AD 2023 1315	AD 2023 1315 S	D 2024 993 S

სასაქონლო ნიშნები

რეგისტრაციის ნომრის, განაცხადის ნომრის, განაცხადის გამოქვეყნების ნომრისა და ბიულეტენის ნომრის შესაბამისობის ცხრილი

რეგისტრაციის ნომერი (111)	განაცხადის ნომერი (210)	განაცხადის გამოქვეყნების ნომერი (260)	ბიულეტენის ნომერი
1	2	3	4
M 2023 37798 R	AM 126452	-	3(630)2024
M 2023 37799 R	AM 126190	-	3(630)2024
M 2023 37800 R	AM 126362	-	3(630)2024
M 2023 37801 R	AM 126392	-	3(630)2024
M 2023 37802 R	AM 126004	-	3(630)2024
M 2023 37803 R	AM 126346	-	3(630)2024
M 2024 37804 R	AM 122006	AM 2023 122006 A	19(622)2023
M 2024 37805 R	AM 121660	AM 2023 121660 A	19(622)2023
M 2024 37806 R	AM 122204	AM 2023 122204 A	19(622)2023
M 2024 37807 R	AM 121659	AM 2023 121659 A	19(622)2023
M 2024 37808 R	AM 121763	AM 2023 121763 A	18(621)2023
M 2024 37809 R	AM 121661	AM 2023 121661 A	19(622)2023
M 2024 37810 R	AM 120704	AM 2023 120704 A	17(620)2023
M 2024 37811 R	AM 121214	AM 2023 121214 A	18(621)2023
M 2024 37812 R	AM 120825	AM 2023 120825 A	13(616)2023
M 2024 37813 R	AM 121307	AM 2023 121307 A	16(619)2023
M 2024 37814 R	AM 121215	AM 2023 121215 A	18(621)2023
M 2024 37815 R	AM 120614	AM 2023 120614 A	16(619)2023
M 2024 37816 R	AM 121051	AM 2023 121051 A	15(618)2023
M 2024 37817 R	AM 121132	AM 2023 121132 A	15(618)2023
M 2024 37818 R	AM 121352	AM 2023 121352 A	15(618)2023
M 2024 37819 R	AM 121040	AM 2023 121040 A	16(619)2023
M 2024 37820 R	AM 121321	AM 2023 121321 A	17(620)2023
M 2024 37821 R	AM 121418	AM 2023 121418 A	17(620)2023
M 2024 37822 R	AM 120702	AM 2023 120702 A	13(616)2023
M 2024 37823 R	AM 120833	AM 2023 120833 A	14(617)2023
M 2024 37824 R	AM 121340	AM 2023 121340 A	17(620)2023
M 2024 37825 R	AM 120613	AM 2023 120613 A	14(617)2023
M 2024 37826 R	AM 120610	AM 2023 120610 A	14(617)2023
M 2024 37827 R	AM 121427	AM 2023 121427 A	18(621)2023
M 2024 37828 R	AM 122027	AM 2023 122027 A	18(621)2023
M 2024 37829 R	AM 121416	AM 2023 121416 A	17(620)2023
M 2024 37830 R	AM 121415	AM 2023 121415 A	17(620)2023
M 2024 37831 R	AM 121516	AM 2023 121516 A	17(620)2023
M 2024 37832 R	AM 121527	AM 2023 121527 A	17(620)2023
M 2024 37833 R	AM 121528	AM 2023 121528 A	17(620)2023
M 2024 37834 R	AM 126260	-	3(630)2024
M 2024 37835 R	AM 126469	-	3(630)2024
M 2024 37836 R	AM 126477	-	3(630)2024
M 2024 37837 R	AM 126191	-	3(630)2024

1	2	3	4
M 2024 37838 R	AM 126451	-	3(630)2024
M 2024 37839 R	AM 126480	-	3(630)2024
M 2024 37840 R	AM 126464	-	3(630)2024
M 2024 37841 R	AM 126481	-	3(630)2024
M 2024 37842 R	AM 126497	-	3(630)2024
M 2024 37843 R	AM 126570	-	3(630)2024
M 2024 37844 R	AM 126571	-	3(630)2024

ბანაცხადის გამოქვეყნების ნომრისა და ბანაცხადის ნომრის
შესაბამისობის ცხრილი

ბანაცხადის გამოქვეყნების ნომერი (260)	ბანაცხადის ნომერი (210)	1	2
1	2	AM 2024 123066 A	AM 123066
AM 2024 122028 A	AM 122028	AM 2024 123068 A	AM 123068
AM 2024 122429 A	AM 122429	AM 2024 123074 A	AM 123074
AM 2024 122569 A	AM 122569	AM 2024 123078 A	AM 123078
AM 2024 122577 A	AM 122577	AM 2024 123079 A	AM 123079
AM 2024 122580 A	AM 122580	AM 2024 123080 A	AM 123080
AM 2024 122586 A	AM 122586	AM 2024 123081 A	AM 123081
AM 2024 122651 A	AM 122651	AM 2024 123083 A	AM 123083
AM 2024 122672 A	AM 122672	AM 2024 123084 A	AM 123084
AM 2024 122738 A	AM 122738	AM 2024 123086 A	AM 123086
AM 2024 122739 A	AM 122739	AM 2024 123088 A	AM 123088
AM 2024 122740 A	AM 122740	AM 2024 123089 A	AM 123089
AM 2024 122747 A	AM 122747	AM 2024 123092 A	AM 123092
AM 2024 122827 A	AM 122827	AM 2024 123094 A	AM 123094
AM 2024 122839 A	AM 122839	AM 2024 123096 A	AM 123096
AM 2024 122841 A	AM 122841	AM 2024 123098 A	AM 123098
AM 2024 122852 A	AM 122852	AM 2024 123099 A	AM 123099
AM 2024 122857 A	AM 122857	AM 2024 123101 A	AM 123101
AM 2024 122858 A	AM 122858	AM 2024 123102 A	AM 123102
AM 2024 122860 A	AM 122860	AM 2024 123103 A	AM 123103
AM 2024 122861 A	AM 122861	AM 2024 123105 A	AM 123105
AM 2024 122862 A	AM 122862	AM 2024 123180 A	AM 123180
AM 2024 122939 A	AM 122939	AM 2024 123181 A	AM 123181
AM 2024 122940 A	AM 122940	AM 2024 123182 A	AM 123182
AM 2024 122941 A	AM 122941	AM 2024 123183 A	AM 123183
AM 2024 122942 A	AM 122942	AM 2024 123184 A	AM 123184
AM 2024 122944 A	AM 122944	AM 2024 123185 A	AM 123185
AM 2024 122967 A	AM 122967	AM 2024 123187 A	AM 123187
AM 2024 122974 A	AM 122974	AM 2024 123188 A	AM 123188
AM 2024 122975 A	AM 122975	AM 2024 123192 A	AM 123192
		AM 2024 123193 A	AM 123193
		AM 2024 123194 A	AM 123194
		AM 2024 123195 A	AM 123195
		AM 2024 123196 A	AM 123196

1	2
AM 2024 123197 A	AM 123197
AM 2024 123198 A	AM 123198
AM 2024 123199 A	AM 123199
AM 2024 123201 A	AM 123201
AM 2024 123212 A	AM 123212
AM 2024 123216 A	AM 123216
AM 2024 123305 A	AM 123305
AM 2024 123318 A	AM 123318
AM 2024 123319 A	AM 123319
AM 2024 123320 A	AM 123320
AM 2024 123323 A	AM 123323
AM 2024 123324 A	AM 123324
AM 2024 123333 A	AM 123333
AM 2024 123341 A	AM 123341
AM 2024 123344 A	AM 123344
AM 2024 123351 A	AM 123351
AM 2024 123353 A	AM 123353
AM 2024 123354 A	AM 123354
AM 2024 123355 A	AM 123355
AM 2024 123360 A	AM 123360
AM 2024 123409 A	AM 123409
AM 2024 123413 A	AM 123413
AM 2024 123414 A	AM 123414
AM 2024 123416 A	AM 123416
AM 2024 123418 A	AM 123418
AM 2024 123419 A	AM 123419
AM 2024 123478 A	AM 123478
AM 2024 123480 A	AM 123480
AM 2024 123481 A	AM 123481
AM 2024 123486 A	AM 123486
AM 2024 123488 A	AM 123488
AM 2024 123493 A	AM 123493
AM 2024 123498 A	AM 123498
AM 2024 123499 A	AM 123499
AM 2024 123503 A	AM 123503
AM 2024 123504 A	AM 123504
AM 2024 123511 A	AM 123511
AM 2024 123573 A	AM 123573
AM 2024 123574 A	AM 123574

1	2
AM 2024 123575 A	AM 123575
AM 2024 123585 A	AM 123585
AM 2024 123586 A	AM 123586
AM 2024 123587 A	AM 123587
AM 2024 123592 A	AM 123592
AM 2024 123594 A	AM 123594
AM 2024 123596 A	AM 123596
AM 2024 123597 A	AM 123597
AM 2024 123602 A	AM 123602
AM 2024 123603 A	AM 123603
AM 2024 123606 A	AM 123606
AM 2024 123610 A	AM 123610
AM 2024 123612 A	AM 123612
AM 2024 123617 A	AM 123617
AM 2024 123618 A	AM 123618
AM 2024 123620 A	AM 123620
AM 2024 123621 A	AM 123621
AM 2024 123622 A	AM 123622
AM 2024 123651 A	AM 123651
AM 2024 123653 A	AM 123653
AM 2024 123676 A	AM 123676
AM 2024 123870 A	AM 123870
AM 2024 123871 A	AM 123871
AM 2024 123881 A	AM 123881
AM 2024 123882 A	AM 123882
AM 2024 123883 A	AM 123883
AM 2024 123884 A	AM 123884
AM 2024 123904 A	AM 123904
AM 2024 123912 A	AM 123912
AM 2024 123920 A	AM 123920
AM 2024 123921 A	AM 123921
AM 2024 123922 A	AM 123922
AM 2024 123923 A	AM 123923
AM 2024 123931 A	AM 123931
AM 2024 124008 A	AM 124008
AM 2024 124067 A	AM 124067
AM 2024 124069 A	AM 124069
AM 2024 124071 A	AM 124071

ბანაცხადის გამოქვეყნების ნომრის საბიუჯეტო საქონლისა
და/ან მომსახურების კლასის მიხედვით

საქონლისა და/ან მომსახურების კლასი (511)	ბანაცხადის გამოქვეყნების ნომერი (260)	1	2
1	2	9	AM 2024 123409 A
1	AM 2024 123101 A	9	AM 2024 123481 A
1	AM 2024 123102 A	9	AM 2024 123486 A
1	AM 2024 123103 A	9	AM 2024 123511 A
1	AM 2024 123341 A	9	AM 2024 123617 A
2	AM 2024 123341 A	9	AM 2024 123618 A
3	AM 2024 122672 A	9	AM 2024 123883 A
3	AM 2024 122975 A	9	AM 2024 123912 A
3	AM 2024 123353 A	10	AM 2024 122672 A
4	AM 2024 123101 A	11	AM 2024 123086 A
4	AM 2024 123102 A	11	AM 2024 123096 A
4	AM 2024 123103 A	11	AM 2024 123188 A
4	AM 2024 124069 A	12	AM 2024 122672 A
5	AM 2024 122580 A	12	AM 2024 122827 A
5	AM 2024 122739 A	12	AM 2024 123066 A
5	AM 2024 123318 A	12	AM 2024 123180 A
5	AM 2024 123319 A	12	AM 2024 123620 A
5	AM 2024 123320 A	12	AM 2024 123621 A
5	AM 2024 123323 A	12	AM 2024 123931 A
5	AM 2024 123324 A	12	AM 2024 124067 A
5	AM 2024 123333 A	14	AM 2024 122967 A
5	AM 2024 123353 A	15	AM 2024 123912 A
5	AM 2024 123480 A	16	AM 2024 122651 A
5	AM 2024 123870 A	16	AM 2024 122738 A
5	AM 2024 123871 A	16	AM 2024 123089 A
5	AM 2024 123881 A	16	AM 2024 123409 A
5	AM 2024 124008 A	16	AM 2024 123486 A
7	AM 2024 122672 A	16	AM 2024 123511 A
7	AM 2024 122841 A	18	AM 2024 122967 A
7	AM 2024 123188 A	19	AM 2024 123341 A
7	AM 2024 123498 A	20	AM 2024 123078 A
7	AM 2024 123620 A	20	AM 2024 123079 A
7	AM 2024 123621 A	20	AM 2024 123080 A
9	AM 2024 122429 A	20	AM 2024 123884 A
9	AM 2024 122738 A	21	AM 2024 122672 A
9	AM 2024 122841 A	21	AM 2024 122967 A
9	AM 2024 122967 A	21	AM 2024 123360 A
9	AM 2024 123084 A	24	AM 2024 123884 A
9	AM 2024 123089 A	25	AM 2024 122967 A
9	AM 2024 123188 A	25	AM 2024 123083 A
9	AM 2024 123201 A	25	AM 2024 123089 A
		25	AM 2024 123092 A
		25	AM 2024 123409 A
		25	AM 2024 123493 A
		26	AM 2024 122672 A
		26	AM 2024 122967 A

1	2
27	AM 2024 122672 A
27	AM 2024 122967 A
28	AM 2024 122841 A
28	AM 2024 122967 A
28	AM 2024 123089 A
28	AM 2024 123409 A
28	AM 2024 123883 A
29	AM 2024 123409 A
29	AM 2024 123414 A
29	AM 2024 123612 A
30	AM 2024 123409 A
30	AM 2024 123414 A
30	AM 2024 123592 A
30	AM 2024 123676 A
30	AM 2024 123904 A
31	AM 2024 123353 A
31	AM 2024 123409 A
31	AM 2024 123585 A
31	AM 2024 123586 A
31	AM 2024 123587 A
31	AM 2024 123612 A
32	AM 2024 122740 A
32	AM 2024 123305 A
32	AM 2024 123409 A
32	AM 2024 123592 A
32	AM 2024 123602 A
32	AM 2024 123606 A
33	AM 2024 122569 A
33	AM 2024 122747 A
33	AM 2024 122852 A
33	AM 2024 123068 A
33	AM 2024 123088 A
33	AM 2024 123094 A
33	AM 2024 123344 A
33	AM 2024 123416 A
33	AM 2024 123419 A
33	AM 2024 123597 A
33	AM 2024 123651 A
33	AM 2024 123653 A
34	AM 2024 122857 A
34	AM 2024 122858 A
34	AM 2024 122860 A
34	AM 2024 122861 A
34	AM 2024 122862 A
34	AM 2024 122939 A
34	AM 2024 122940 A
34	AM 2024 122941 A
34	AM 2024 122942 A
34	AM 2024 122944 A

1	2
34	AM 2024 123181 A
34	AM 2024 123182 A
34	AM 2024 123183 A
34	AM 2024 123184 A
34	AM 2024 123185 A
34	AM 2024 123187 A
34	AM 2024 123192 A
34	AM 2024 123193 A
34	AM 2024 123194 A
34	AM 2024 123195 A
34	AM 2024 123196 A
34	AM 2024 123197 A
34	AM 2024 123198 A
34	AM 2024 123199 A
34	AM 2024 123212 A
35	AM 2024 122028 A
35	AM 2024 122586 A
35	AM 2024 122651 A
35	AM 2024 122672 A
35	AM 2024 122738 A
35	AM 2024 122839 A
35	AM 2024 122841 A
35	AM 2024 122967 A
35	AM 2024 123074 A
35	AM 2024 123083 A
35	AM 2024 123084 A
35	AM 2024 123098 A
35	AM 2024 123188 A
35	AM 2024 123305 A
35	AM 2024 123351 A
35	AM 2024 123409 A
35	AM 2024 123413 A
35	AM 2024 123418 A
35	AM 2024 123478 A
35	AM 2024 123481 A
35	AM 2024 123486 A
35	AM 2024 123499 A
35	AM 2024 123511 A
35	AM 2024 123592 A
35	AM 2024 123883 A
35	AM 2024 123922 A
35	AM 2024 123923 A
36	AM 2024 122841 A
36	AM 2024 123074 A
36	AM 2024 123099 A
36	AM 2024 123354 A
36	AM 2024 123355 A
36	AM 2024 123594 A
36	AM 2024 123921 A

1	2
37	AM 2024 123078 A
37	AM 2024 123079 A
37	AM 2024 123080 A
37	AM 2024 123216 A
37	AM 2024 123354 A
37	AM 2024 123355 A
37	AM 2024 123478 A
37	AM 2024 123511 A
37	AM 2024 123573 A
37	AM 2024 123574 A
37	AM 2024 123575 A
37	AM 2024 123594 A
38	AM 2024 122738 A
38	AM 2024 123081 A
38	AM 2024 123084 A
38	AM 2024 123486 A
38	AM 2024 123883 A
39	AM 2024 123413 A
39	AM 2024 123418 A
39	AM 2024 123503 A
39	AM 2024 123511 A
39	AM 2024 123594 A
39	AM 2024 123610 A
40	AM 2024 123488 A
41	AM 2024 122028 A
41	AM 2024 122586 A
41	AM 2024 122672 A
41	AM 2024 122738 A
41	AM 2024 122841 A
41	AM 2024 122967 A
41	AM 2024 122974 A
41	AM 2024 123078 A
41	AM 2024 123079 A
41	AM 2024 123080 A
41	AM 2024 123081 A
41	AM 2024 123084 A
41	AM 2024 123089 A
41	AM 2024 123099 A
41	AM 2024 123201 A

1	2
41	AM 2024 123409 A
41	AM 2024 123413 A
41	AM 2024 123481 A
41	AM 2024 123486 A
41	AM 2024 123617 A
41	AM 2024 123618 A
41	AM 2024 123622 A
41	AM 2024 123883 A
41	AM 2024 123920 A
42	AM 2024 122672 A
42	AM 2024 122841 A
42	AM 2024 122967 A
42	AM 2024 123078 A
42	AM 2024 123079 A
42	AM 2024 123080 A
42	AM 2024 123481 A
42	AM 2024 123486 A
42	AM 2024 123511 A
42	AM 2024 123617 A
42	AM 2024 123618 A
42	AM 2024 123883 A
43	AM 2024 122028 A
43	AM 2024 122577 A
43	AM 2024 123099 A
43	AM 2024 123105 A
43	AM 2024 123409 A
43	AM 2024 123413 A
43	AM 2024 123418 A
43	AM 2024 123504 A
43	AM 2024 123596 A
43	AM 2024 123597 A
43	AM 2024 123603 A
43	AM 2024 123882 A
43	AM 2024 123920 A
43	AM 2024 123922 A
43	AM 2024 123923 A
43	AM 2024 124071 A
44	AM 2024 123351 A

დაჩქარებული პროცედურით რეგისტრირებული სასაქონლო ნიშნის ნომრის
საძიებელი საქონლისა და/ან მომსახურების კლასის მიხედვით

საქონლისა და/ან მომსახურების კლასი (511)	დაჩქარებული პროცედურით რეგისტრირებული სასაქონლო ნიშნის ნომერი (111)
1	M 2024 37802 R
5	M 2024 37800 R
5	M 2024 37802 R
8	M 2024 37842 R
9	M 2024 37839 R
25	M 2024 37799 R
25	M 2024 37834 R
25	M 2024 37838 R
28	M 2024 37839 R
29	M 2024 37799 R
29	M 2024 37837 R
30	M 2024 37835 R
33	M 2024 37840 R
34	M 2024 37798 R
35	M 2024 37839 R
36	M 2024 37839 R
37	M 2024 37843 R
37	M 2024 37844 R
39	M 2024 37843 R
39	M 2024 37844 R
41	M 2024 37839 R
43	M 2024 37799 R
43	M 2024 37801 R
43	M 2024 37803 R
43	M 2024 37836 R
43	M 2024 37837 R
43	M 2024 37841 R

სამრეწველო საკუთრების
ოფიციალური ბიულეტენი

3(630)

გამომცემი
სასარბებლო მოდელი
დიზაინი
სასაქონლო ნიშნები

მთავარი რედაქტორი: ნ. ბებრიშვილი
კორექტორი: ლ. ჭანტურია
დამკაზადონებლები: მ. ორდენიძე
ქ. სვანიძე
პოლიგრაფიული ჯგუფი: მ. მეჩტიშვილი
ი. გოგოლაშვილი
ლ. დოლიძე

ISSN 2720-8478

ხელმოწერილია გამოსაცემად 2024 02 09

ტირაჟი 10

შეკვეთა №3

ბიულეტენის ელექტრონული ვერსიის გაცნობა შესაძლებელია საქპატენტის ვებგვერდზე

სათავო ოფისი: 3300, ქ. მცხეთა, ანტიოქის ქ. №5
0179, ქ. თბილისი, ნინო რამიშვილის ქ. №31
ტელ.: (+995 32) 2252531
info@sakpatenti.gov.ge
www.sakpatenti.gov.ge

ისომ-ს წევრი სახელმწიფოებისა და ორგანიზაციების აღნიშვნები
ორასომიანი კოდები
(ისომს სტანდარტი ST.3)

AD	ანდორა	GD	გრენადა	MY	მალიზია
AE	არაბთა გაერთიანებული საამიროები	GE	საქართველო	MZ	მოზამბიკი
AF	ავღანეთი	GG	გენზი	NA	ნამიბია
AG	ანტიგუა და ბარბუდა	GH	განა	NE	ნიგერი
AI	ანგილა	GI	გიბრალტარი	NG	ნიგერია
AL	ალბანეთი	GL	გრენლანდია	NI	ნიკარაგუა
AM	სომხეთი	GM	გამბია	NL	ნიდერლანდები
AN	ანტილის კუნძულები (ნიდერლანდები)	GN	გვინეა	NO	ნორვეგია
AO	ანგოლა	GQ	ეკვატორული გვინეა	NP	ნეპალი
AP	ინტელექტუალური საკუთრების აფრიკის რეგიონალური ორგანიზაცია (ARIPO)	GR	საბერძნეთი	NR	ნაურუ
AR	არგენტინა	GS	სამხრეთი ჯორჯია და სამხრეთი სენდვიჩის კუნძულები	NZ	ახალი ზელანდია
AT	ავსტრია	GT	გვატემალა	OA	აფრიკის ინტელექტუალური საკუთრების ორგანიზაცია (OAPI)
AU	ავსტრალია	GW	გვინეა-ბისაუ	OM	ომანი
AW	არუბა	GY	გაიანა	PA	პანამა
AZ	აზერბაიჯანი	HK	ჰონ კონგი	PE	პერუ
BA	ბოსნია და ჰერცეგოვინა	HN	ჰონდურასი	PG	პაპუა-ახალი გვინეა
BB	ბარბადოსი	HR	ხორვატია	PH	ფილიპინები
BD	ბანგლადეში	HT	ჰაიტი	PK	პაკისტანი
BE	ბელგია	HU	უნგრეთი	PL	პოლონეთი
BF	ბურკინა-ფასო	IB	ინტელექტუალური საკუთრების მსოფლიო ორგანიზაციის (ისმო, WIPO) საერთაშორისო ბიურო	PY	პარაგვაი
BG	ბულგარეთი	ID	ინდონეზია	QA	კატარი
BH	ბაჰრეინი	IE	ირლანდია	QZ	ევროპის თანამეგობრობის მცენარეთა ჯიშების უწყება (CPVO)
BI	ბურუნდი	IL	ისრაელი	RO	რუმინეთი
BJ	ბენინი	IM	მენის კუნძული	RS	სერბია
BM	ბერმუდის კუნძულები	IN	ინდოეთი	RU	რუსეთის ფედერაცია
BN	ბრუნეი-დარუსალამი	IQ	ერაყი	RW	რუანდა
BO	ბოლივია	IR	ირანის ისლამური რესპუბლიკა	SA	საუდის არაბეთი
BR	ბრაზილია	IS	ისლანდია	SB	სოლომონის კუნძულები
BS	ბაჰამის კუნძულები	IT	იტალია	SC	სეიშელის კუნძულები
BT	ბჰუტანი	JE	ჯეიზი	SD	სუდანი
BV	ბუვეტის კუნძულები	JM	იამაიკა	SE	შვედეთი
BW	ბოტსვანა	JO	იორდანია	SG	სინგაპური
BX	ბენელუქსის ინტელექტუალური საკუთრების უწყება (BOIP)	JP	იაპონია	SH	წმინდა ელენის კუნძული
BY	ბელორუსის რესპუბლიკა	KE	კენია	SI	სლოვენია
BZ	ბელიზი	KG	ყირგიზეთი	SK	სლოვაკია
CA	კანადა	KH	კამბოჯა	SL	სიერა-ლეონე
CD	კონგოს დემოკრატიული რესპ.	KI	კირიბატი	SM	სან-მარინო
CF	ცენტრალური აფრიკის რესპ.	KM	კომორის კუნძულები	SN	სენეგალი
CG	კონგო	KN	სენტ კიტსი და ნევისი	SO	სომალი
CH	შვეიცარია	KP	კორეის სახალხო დემოკრატიული რესპუბლიკა	SR	სურინამი
CI	კოტ-დ'ივუარი	KR	კორეის რესპუბლიკა	ST	სან-ტომე და პრინსიპი
CK	კუკის კუნძულები	KW	კუვეიტი	SV	სალვადორი
CL	ჩილე	KY	კაიმენის კუნძულები	SY	სირია
CM	კამერუნი	KZ	ყაზახეთი	SZ	სვაზილენდი
CN	ჩინეთი	LA	ლაოსი	TC	თერქსის და კაიკოსის კუნძულები
CO	კოლუმბია	LB	ლიბანი	TD	ჩადი
CR	კოსტა-რიკა	PT	პორტუგალია	TG	ტოგო
CU	კუბა	PW	პალაუ	TH	ტაილანდი
CV	მნგანე კონცხის კუნძულები	LC	სენტ-ლუსია	TJ	ტაჯიკეთი
CY	კვიპროსი	LI	ლიხტენშტაინი	TL	ტიმორ-ლესტე
CZ	ჩეხეთის რესპუბლიკა	LK	შრი-ლანკა	TM	თურქმენეთი
DE	გერმანია	LR	ლიბერია	TN	ტუნისი
DJ	ჯიბუტი	LS	ლესოტო	TO	ტონგა
DK	დანია	LT	ლიეტუვა	TR	თურქეთი
DM	დომინიკა	LU	ლუქსემბურგი	TT	ტრინიდადი და ტობაგო
DO	დომინიკელთა რესპუბლიკა	LV	ლატვია	TV	ტუვალუ
DZ	ალჟირი	LY	ლიბია	TW	ტაივანი, ჩინეთის პროვინცია
EA	ევრაზიის საპატენტო ორგანიზაცია (EAPO)	MA	მაროკო	TZ	ტანზანია
EC	ეკვადორი	MC	მონაკო	UA	უკრაინა
EE	ესტონეთი	MD	მოლდოვას რესპუბლიკა	UG	უგანდა
EG	ეგვიპტე	ME	ჩერნოგორია (მონტენეგრო)	US	აშშ
EH	დასავლეთი საჰარა	MG	მადაგასკარი	UY	ურუგვაი
EM	შინაგანი ბაზრის ჰარმონიზაციის უწყება (სასაქონლო ნიშნები და დიზაინი) (OHIM)	MK	მაკედონია ყოფილი იუგოსლავიის რესპუბლიკა	UZ	უზბეკეთი
EP	ევროპის საპატენტო უწყება (EUEPO)	ML	მალი	VA	ვატიკანი
ER	ერიტრეა	MM	მიანმა	VC	სანტ-ვინსენტი და გრენადინები
ES	ესპანეთი	MN	მონღოლეთი	VE	ვენესუელა
ET	ეთიოპია	MO	მაკაო	VG	ვირჯინის კუნძულები (ბრიტანეთი)
FI	ფინეთი	MP	ჩრდ. მარიანას კუნძულები	VN	ვიეტნამი
FJ	ფიჯი	MR	მავრიტანია	VU	ვანუატუ
FK	ფოლკლენდის კუნძულები	MS	მონსერატი	WO	WIPO-ინტელექტუალური საკუთრების მსოფლიო ორგანიზაცია
FO	ფარერის კუნძულები	MT	მალტა	WS	სამოა
FR	საფრანგეთი	MU	მავრიკია	XN	ნორდული საპატენტო ინსტიტუტი (NPI)
GA	გაბონი	MV	მალდივის კუნძულები	YE	იემენი
GB	დიდი ბრიტანეთი	MW	მალავი	ZA	სამხრეთ აფრიკა
GC	სპარსეთის ყურის არაბული სახელმწიფოების თანამშრომლობის საბჭოს უწყება (GCC)	MX	მექსიკა	ZM	ზამბია
				ZW	ზიმბაბვე