



სამრეწველო საკუთრების ოფიციალური ბიულეტენი

გამოგონებები

სასარგებლო მოდელები

დიზაინები

სასაქონლო ნიშნები

საქონლის ადგილწარმოშობის დასახელება



საქართველოს ინტელექტუალური
საკუთრების ეროვნული ცენტრი
საქპატენტი
SAKPATENTI
NATIONAL INTELLECTUAL PROPERTY
CENTER OF GEORGIA
www.sakpatenti.gov.ge

5(608)

საერთაშორისო კოდეზი გიზლიობრაფიული მონაცემების იდენტიფიკაციისათვის

გამოგონებადი, სასარგებლო მოდელები

- (10) - ექსპერტიზაგაელოლი განაცხადის გამოქვეყნების ნომერი
- (11) - პატენტის ნომერი და სახეობის კოდი
- (21) - განაცხადის სარეგისტრაციო ნომერი
- (22) - განაცხადის შეტანის თარიღი
- (23) - საგამოფენო პრიორიტეტის თარიღი ან აღრიხდელი პრიორიტეტის მქონე განაცხადის შეტანის თარიღი და, თუ შესაძლებელია, განაცხადის ომერი
- (24) - თარიღი, რომლიდანაც იწყება პატენტის მოქმედება
- (31) - საპრიორიტეტო განაცხადის ნომერი
- (32) - საპრიორიტეტო განაცხადის შეტანის თარიღი
- (33) - კოდი ქვეყნისა ან რეგიონული ორგანიზაციისა, რომლის უწყებამაც მიანიჭა ნომერი საპრიორიტეტო განაცხადს
- (44) - დამცავი საბუთის ჯერ ამქონე, მაგრამ ექსპერტიზაგაელოლი განაცხადის გამოქვეყნების თარიღი და ბიულეტენის ნომერი
- (45) - რეგისტრაცია გავლილი საპატენტო საბუთის გამოქვეყნების თარიღი
- (51) - საერთაშორისო საპატენტო კლასიფიკაციის ინდექსი
- (54) - გამოგონების დასახელება
- (57) - რეფერატის ტექსტი
- (60) - სრულ ექსპერტიზაგაელოლი გამოგონებაზე უცხოური საპატენტო უწყების მიერ გაცემული დამცავი საბუთის ნომერი, თარიღი, რომლიდანაც იწყება ამ დამცავი საბუთის მოქმედება, და კოდი ქვეყნისა ან რეგიონული ორგანიზაციისა, რომლის უწყებამაც გასცა ეს დამცავი საბუთი
- (62) - უფრო აღრიხდელი განაცხადის ნომერი და, თუ შესაძლებელია, ნარდგენის თარიღი გამოცემული განაცხადის შემთხვევაში
- (71) - განმცხადებლის სახელი, გვარი (ქვეყნის კოდი)
- (72) - გამომგონებლის სახელი, გვარი (ქვეყნის კოდი)
- (73) - პატენტმფლობელის სახელი, გვარი (ქვეყნის კოდი), მისამართი
- (74) - ნარმომადგენლის ან პატენტრწმუნებულის სახელი, გვარი
- (85) - საერთაშორისო განაცხადის ეროვნული ფაზის დანეების თარიღი
- (86) - საერთაშორისო განაცხადის ნომერი და შეტანის თარიღი
- (87) - საერთაშორისო განაცხადის გამოქვეყნების ნომერი და თარიღი
- (94) - დაცვის დამატებითი მონობით გაგრძელებული პატენტის მოქმედების ვადის ამონურვის თარიღი

ლიზინები

- (10) - განაცხადის გამოქვეყნების ნომერი
- (11) - პატენტის ნომერი და სახეობის კოდი ან რეგისტრაციის ნომერი
- (15) - რეგისტრაციის თარიღი/პატენტის გაგრძელების თარიღი
- (18) - პატენტის ან რეგისტრაციის მოქმედების ვადის გასვლის სავარაუდო თარიღი
- (21) - განაცხადის ნომერი
- (22) - განაცხადის შეტანის თარიღი
- (23) - საგამოფენო პრიორიტეტის თარიღი ან აღრიხდელი პრიორიტეტის მქონე განაცხადის შეტანის თარიღი და, თუ შესაძლებელია, განაცხადის ნომერი
- (24) - თარიღი, რომლიდანაც იწყება პატენტის მოქმედება
- (28) - ღიზინების რაოდენობა განაცხადში
- (30) - საპრიორიტეტო მონაცემები (განაცხადის ნომერი, განაცხადის შეტანის თარიღი და ორასოიანი კოდი იმ ორგანიზაციის იდენტიფიკაციისათვის, სადაც იყო ნარდგენილი საპრიორიტეტო განაცხადი)
- (31) - საპრიორიტეტო განაცხადის ნომერი
- (32) - საპრიორიტეტო განაცხადის შეტანის თარიღი
- (33) - კოდი ქვეყნისა ან რეგიონული ორგანიზაციისა, რომლის უწყებამაც მიანიჭა ნომერი საპრიორიტეტო განაცხადს
- (34) - ისმო-ს სტანდარტის (შთ.3) შესაბამისი ორასოიანი კოდი იმ ორგანიზაციის იდენტიფიკაციისათვის, სადაც იყო ნარდგენილი საპრიორიტეტო განაცხადი
- (44) - ღიზინის გამოქვეყნების თარიღი და ბიულეტენის ნომერი (პირველი პუბლიკაცია)
- (45) - საერთაშორისო ბიუროს მიერ დარეგისტრირებული ღიზინის გამოქვეყნების თარიღი და ბიულეტენის ნომერი
- (51) - ღიზინების საერთაშორისო კლასიფიკაცია (ლოკარნოს კლასიფიკაციის კლასი და ქვეკლასი)
- (54) - ღიზინის დასახელება
- (55) - ღიზინის გამოსახულება
- (57) - ღიზინის არსებითი ნიშნების აღწერა, ფერის ჩათვლით
- (58) - ყველა სახის ცვლილებების შესახებ რეგისტრში ჩანანერის შეტანის თარიღი
- (62) - აღრიხდელი განაცხადის, რეგისტრაციის ან საბუთის ნომერი და, თუ შესაძლებელია, ნარდგენის თარიღი, გამოცალკეებული განაცხადის შემთხვევაში
- (71) - განმცხადებლის სახელი, გვარი (ქვეყნის კოდი), მისამართი
- (72) - ავტორის სახელი, გვარი ან დასახელება (ქვეყნის კოდი)
- (73) - პატენტმფლობელის სახელი, გვარი (ქვეყნის კოდი), მისამართი
- (74) - ნარმომადგენლის სახელი, გვარი და მისამართი
- (81) - შესაბამისი მონაწილე მხარეები:
 - II. მონაწილე მხარეები, აღნიშნული 1960 წლის აქტის თანახმად
 - III. მონაწილე მხარეები, აღნიშნული 1999 წლის აქტის თანახმად
- (85) - მფლობელის მუდმივი საცხოვრებელი ადგილი
- (86) - მფლობელის მოქალაქეობა
- (87) - მფლობელის საცხოვრებელი ადგილი
- (88) - ქვეყანა, სადაც მფლობელს აქვს ნამდვილი და მოქმედი სამრეწველო ან საეკონომიკური საწარმო

სასაქონლო ნიშნები

- (111) - რეგისტრაციის ნომერი
- (151) - რეგისტრაციის თარიღი
- (156) - რეგისტრაციის ვადის გაგრძელების თარიღი
- (181) - რეგისტრაციის ვადის გასვლის სავარაუდო თარიღი
- (186) - ვადის გაგრძელების ვადის სავარაუდო თარიღი
- (141) - რეგისტრაციის მოქმედების ვადის გაუქმების თარიღი
- (210) - განაცხადის ნომერი
- (220) - განაცხადის შეტანის თარიღი
- (230) - საგამოფენო მონაცემები
- (260) - ნომერი განაცხადისა, რომელზედაც გამოტანილია ექსპერტიზის დადებითი გადაწყვეტილება რეგისტრაციის შესახებ (გამოქვეყნების ნომერი)
- (310) - პირველი განაცხადის ნომერი
- (320) - პირველი განაცხადის შეტანის თარიღი
- (330) - პირველი განაცხადის მიმღები ეროვნული ან რეგიონული უწყების ან ორგანიზაციის საიდენტიფიკაციო კოდი
- (511) - საქონლისა და მომსახურების საერთაშორისო კლასიფიკაცია სასაქონლო ნიშნის რეგისტრაციისათვის და/ან კლასიფიკირებული საქონლისა და/ან მომსახურების ჩამონათვალი
- (526) - დისკლამაცია
- (531) - სასაქონლო ნიშნის გამოსახულებითი ელემენტების აღწერა სასაქონლო ნიშნების გამოსახულებითი ელემენტების საერთაშორისო კლასიფიკაციის (ვენის კლასიფიკაცია) მიხედვით
- (540) - ნიშნის გამოსახულება
- (550) - სასაქონლო ნიშნის ტიპი ან სახეობა
- (551) - მითითება, რომ ნიშანი არის კოლექტიური, სასერტიფიკაციო ან საგარანტიო
- (554) - სამგანზომილებიანი (მოცულობითი) ნიშანი
- (580) - განაცხადსა და ნიშნის რეგისტრაციისათვის დაკავშირებული ყველა სახის ცვლილებაზე ჩანანერის შეტანის თარიღი
- (591) - ინფორმაცია განცხადებულ ფერებზე
- (731) - განმცხადებლის სახელი და მისამართი
- (732) - მფლობელის სახელი და მისამართი
- (740) - ნარმომადგენლის სახელი და მისამართი
- (750) - მიმონერის მისამართი
- (770) - ცვლილებამდე განმცხადებლის ან მფლობელის სახელი და მისამართი უფლების გადაცემის შემთხვევაში
- (771) - ცვლილებამდე განმცხადებლის ან მფლობელის სახელი და მისამართი უფლების გადაცემის გარეშე
- (791) - ლიცენზიატის სახელი და მისამართი
- (793) - ლიცენზიის პირობები და/ან შეზღუდვაზე მინიშნება (ლიცენზიის სახე, სალიცენზიო ხელშეკრულების ნომერი, სალიცენზიო ხელშეკრულების თარიღი, სალიცენზიო ხელშეკრულების მოქმედების ვადა)
- (800) - სასაქონლო ნიშნის რეგისტრაციის მონაცემები ნიშნების საერთაშორისო რეგისტრაციის მადრიდის ხელშეკრულებასთან დაკავშირებული პროტოკოლის მიხედვით (საერთაშორისო რეგისტრაციის ნომერი)
- (852) - ნაწილობრივ გაუქმებული საქონლის/მომსახურების ჩამონათვალი
- (891) - შემდგომი გავრცელების თარიღი

	გამოგონებადისა და სასარგებლო მოდელების საერთაშორისო კლასიფიკაციის ინდექსები
(21) AP 0000 000000	გამოგონებაზე განაცხადის ნომერი
(10) AP 0000 0000 A	გამოგონებაზე განაცხადის გამოქვეყნების ნომერი (პირველი პუბლიკაცია)
(11) P 0000 0000 B	გამოგონების პატენტის ნომერი (მეორე პუბლიკაცია)
(21) API 0000 000000	შემოტანილი პატენტზე განაცხადის ნომერი
(11) PI 0000 0000 A	შემოტანილი პატენტის ნომერი (პირველი პუბლიკაცია)
(21) AU 0000 000000	სასარგებლო მოდელებზე განაცხადის ნომერი
(10) AU 0000 000 U	სასარგებლო მოდელებზე განაცხადის გამოქვეყნების ნომერი (პირველი პუბლიკაცია)
(11) U 0000 000 Y	სასარგებლო მოდელების პატენტის ნომერი (მეორე პუბლიკაცია)
(21) AD 0000 000000	ღიზინზე განაცხადის ნომერი
(10) AD 0000 000 S	ღიზინზე განაცხადის გამოქვეყნების ნომერი (პირველი პუბლიკაცია)
(11) D 0000 000 S	რეგისტრირებული ღიზინი
M	სასაქონლო ნიშანი
(210) AM 0000 000000	განაცხადის ნომერი
(260) AAM 0000 00000 A	განაცხადის გამოქვეყნების ნომერი
(111) M 0000 00000 R	რეგისტრაციის ნომერი
MMM0000 00000 Rn	მომდენო ვადით რეგისტრაციის ნომერი, სადაც n=1, 2, 3...
M 0000 00000 R(P)	რეგისტრაციის ნომერი ნიშანზე უფლების ნაწილობრივ გადაცემისას
*	საქპატენტის სააპელაციო პალატის გადაწყვეტილების შემდეგ გამოქვეყნებული განაცხადის ნომერი
**	სასამართლოს გადაწყვეტილების შემდეგ გამოქვეყნებული განაცხადის ნომერი

სამრეწველო საკუთრების ოფიციალური ბიულეტენი

გამოგონებები

სასარგებლო მოდელები

დიზაინები

სასაქონლო ნიშნები

საქონლის ადგილწარმოშობის დასახელება

შ ი ნ ა ა რ ს ი

გამოქვეყნებული ობიექტები	3
გამოგონებები	
განაცხადები, რომლებზეც გამოტანილია გადაწყვეტილება პატენტის გაცემის შესახებ	4
სასაჩუქრო მოდელები	
განაცხადი, რომელზეც გამოტანილია გადაწყვეტილება პატენტის გაცემის შესახებ	5
დიზაინები	
• დაჩქარებული პროცედურით რეგისტრირებული დიზაინები	6
• დიზაინები, რომლებიც რეგისტრირებულია საერთაშორისო ბიუროში საქართველოს ტერიტორიაზე უფლებათა გავრცელების მოთხოვნით	9
სასაქონლო ნიშნები	
• ეროვნული პროცედურით შემოტანილი განაცხადები, რომლებზეც გამოტანილია გადაწყვეტილება რეგისტრაციის შესახებ	19
• რეგისტრირებული სასაქონლო ნიშნები	67
• დაჩქარებული პროცედურით რეგისტრირებული სასაქონლო ნიშნები	68
• საერთაშორისო სასაქონლო ნიშნები, რომლებზეც გამოტანილია გადაწყვეტილება დაცვის მინიჭების შესახებ	71
• საერთაშორისო სასაქონლო ნიშნები, რომლებსაც მიენიჭა დაცვა საქართველოში	130
საქონლის ადგილწარმოშობის დასახელება	
დაცული საერთაშორისო ადგილწარმოშობის დასახელება	135
ოფიციალური შეტყობინებები	
გამოგონებები	
• პატენტების მოქმედების აღდგენა	136
• პატენტების გაუქმება აღდგენის უფლებით	137
• პატენტების მოქმედების აღდგენის ვადის ამოწურვა	137
სასაჩუქრო მოდელები	
პატენტების გაუქმება აღდგენის უფლებით	138
დიზაინები	
• დიზაინების რეგისტრაციის მოქმედების გაუქმება	139
• საერთაშორისო დიზაინების რეგისტრაციის მოქმედების ვადის გაგრძელება	139
• საერთაშორისო დიზაინების რეგისტრაციის მოქმედების გაუქმება	145
სასაქონლო ნიშნები	
• რეგისტრაციის მოქმედების ვადის გაგრძელება	148
• უფლებების სრული გადაცემა	149
• მფლობელების სახელის და/ან მისამართის ცვლილებები	150
• სასაქონლო ნიშნების რეგისტრაციის გაუქმება	153
• სალიცენზიო ხელშეკრულებების რეგისტრაცია	154
• საერთაშორისო სალიცენზიო ხელშეკრულებები	160
სისტემური საძიებლები	
გამოგონებები	164
სასარგებლო მოდელები	164
დიზაინები	165
სასაქონლო ნიშნები	166

ბამოქვეყნებული ობიექტები

ბამოგონებები

ბანაცხადები, რომლებზეც ბამოტანილია გადაწყვეტილება კატენტის გაცემის შესახებ:
15820; 15308

სასარბებლო მოდელები

ბანაცხადი, რომელზეც ბამოტანილია გადაწყვეტილება კატენტის გაცემის შესახებ:
16001

ღიზინები

- დაჩქარებული პროცედურით რეგისტრირებული ღიზინები:
965-967
- ღიზინები, რომლებიც რეგისტრირებულია სავრთავროსო ბიუროში საქართველოს ტერიტორიაზე უფლებათა გავრცელების მოთხოვნით:
225891; 225896; 222414; 218701

სასაქონლო ნიშნები

- ეროვნული პროცედურით შემოტანილი ბანაცხადები, რომლებზეც ბამოტანილია გადაწყვეტილება რეგისტრაციის შესახებ:
110965; 115883*; 116069*; 118393; 118469; 118473-118475; 118531; 118639; 118657; 118658; 118660-118663; 118720; 118721; 118723; 118755; 118759; 118845; 118846; 118849-118854; 118864; 118916-118918; 118930; 118932-118939; 119000; 119007; 119013; 119019; 119090; 119091; 119110; 119113; 119116-119118; 119120; 119121; 119123; 119124; 119129-119133
- რეგისტრირებული სასაქონლო ნიშნები:
36538; 36547
- დაჩქარებული პროცედურით რეგისტრირებული სასაქონლო ნიშნები:
36534-36537; 36539-36546
- სავრთავროსო სასაქონლო ნიშნები, რომლებზეც ბამოტანილია გადაწყვეტილება დაცვის მიზნების შესახებ:
113172*; 116096; 116602; 117774; 117887; 118040; 118060; 118100-118109; 118188-118195; 118203; 118249; 118268; 118270; 118278-118281; 118285; 118286; 118317; 118319-118322; 118324-118326; 118336-118338; 118340-118342; 118357; 118358; 118361; 118362; 118422; 118423; 118425; 118435-118444; 118465-118468; 118523; 118570; 118571; 118669-118673; 118679-118688; 118710; 118712; 118716; 118873
- სავრთავროსო სასაქონლო ნიშნები, რომლებსაც მიენიჭა დაცვა საქართველოში:
115968; 116268; 116346; 116449; 116451-116459; 116466; 116480-116484; 116495-116502; 116505-116512; 116556; 116557; 116565-116567; 116569; 116570; 116572; 116573; 116579; 116581; 116582; 116609; 116610; 116612-116614; 116784; 116791-116794; 116915; 116919; 116921; 116922; 117137; 117253; 117254; 117489; 117494; 117495

საქონლის აღბილწარმოშობის დასახელება

დაცული სავრთავროსო აღბილწარმოშობის დასახელება:
1141

გამოგონებები

ბანაცხადები, რომლებზეც გამოტანილია გადაწყვეტილება პატენტის გაცემის შესახებ

გადაწყვეტილების გასაჩივრება შესაძლებელია საქპატენტის სააპელაციო პალატაში გამოქვეყნებიდან 3 თვის ვადაში ან მცხეთის რაიონული სასამართლოს ადმინისტრაციულ საქმეთა კოლეგიაში 1 თვის ვადაში (მის.: ქ. მცხეთა, სამხედროს ქ. №17).

ბანყოფილება A

A 61

(10) AP 2023 15820 A (51) Int. Cl. (2006)
A 61 K 31/195
A 61 K 31/496
A 61 K 45/06
A 61 P 25/02
A 61 P 25/04

(21) AP 2020 15820 (22) 2020 05 06
(31) 102019000006602
(32) 2019 05 07
(33) IT
(71) აზიენდე ქიმიჩე რიუნიტე ანჯელინი
ფრანჩესკო ა.ც.რ.ა.ფ. ს.პ.ა (IT)
ვიალე ამელია 70, I-00181 რომი, იტალია (IT)

(72) ლორენცო პოლენზანი (IT);
ფაბრიციო კალისტი (IT);
პაოლა ლიპონე (IT);
სერენა ტონჯანი (IT)

(74) ლილიანა დარახველიძე
(85) 2021 12 06

(86) PCT/IB2020/054275, 2020 05 06
(54) ტრაზოდონის შემცველი ფარმაცევტული
კომპოზიცია ნეიროპათიური ტკივილის
სამკურნალოდ

(57) ფარმაცევტულ კომპოზიციას, რომელიც შეიცავს ტრაზოდონის კომბინაციას გაბაპენტინთან, ან პრეგაბალინთან, ან მიროგაბალინთან, ან ენაკარბილთან, იყენებენ დიაბეტური ნეიროპათიის შედეგად გამოწვეული ტკივილის სამკურნალოდ.

მუხლები: 1 დამოუკიდებელი
14 დამოკიდებული

ფიგურა: 3

(10) AP 2023 15308 A (51) Int. Cl. (2006)
A 61 K 39/12
A 61 K 31/52

(21) AP 2018 15308 (22) 2018 09 07

(31) 17189890.1; 17196684.9

(32) 2017 09 07; 2017 10 16

(33) EP; EP

(71) აიკურის გმბჰ & კო. კგ (DE)
ფრედერიკ-ებერტ-შტრასსე 475 42117,
ვუპერტალი, გერმანია (DE)

(72) დანიელა პოლსენი (DE);
ანდრეას ურბანი (DE);
იბირონკ ადი (DE);
ტამარა პფაფი (DE);
სტეფან მენი (DE);
ვილემ სლუტი (DE)

(74) თამაზ შილაკაძე

(85) 2020 04 06

(86) PCT/EP2018/074202, 2018 09 07

(54) კომბინირებული თერაპია B ჰეპატიტის
ვირუსით (HBV) ინფიცირებული პაციენტის
ტკივისათვის, Parapoxvirus Ovis (PPVO) და
დამატებითი ერთი ანტივირუსული
საშუალებების გამოყენებით

(57) გამოგონება ეხება ახალ კომბინირებულ თერაპიას B ჰეპატიტის ვირუსით (HBV) ინფიცირებულ პაციენტებში ჰეპატიტის სამკურნალოდ, სადაც Parapoxvirus Ovis-ს (PPVO) იყენებენ HBV-ს საწინააღმდეგო სხვა ანტივირუსულ საშუალებასთან ერთად კომბინაციაში.

მუხლები: 3 დამოუკიდებელი
27 დამოკიდებული

ფიგურა: 7

სასარბებლო მოდელები

ბანაცხადი, რომელზეც გამოტანილია გადაწყვეტილება პატენტის ბაცემის შესახებ

გადაწყვეტილების გასაჩივრება შესაძლებელია საქპატენტის სააპელაციო პალატაში გამოქვეყნებიდან 3 თვის ვადაში ან მცხეთის რაიონული სასამართლოს ადმინისტრაციულ საქმეთა კოლეგიაში 1 თვის ვადაში (მის.: ქ. მცხეთა, სამხედროს ქ. №17).

ბანყოფილება C

C 12

(10) AU 2023 16001 U (51) Int. Cl. (2006)
C 12 G 3/06

(21) AU 2022 16001 (22) 2022 07 06

(71) შპს „ფერადი გრადუსი“ (GE)
მშვიდობის გამზ. 11, ბ. 15, 1400,
გორი, გორის მუნიციპალიტეტი,
საქართველო (GE)

(72) ქეთევან ქუთათელაძე (GE)

(54) ლურჯი ალკოჰოლური სასმელი „კოსანა“

(57) ალკოჰოლური სასმელი შეიცავს თეთრ ღვინოს, ყურძნის კონცენტრირებულ წვენს, ვაშლის და ატმის ნატურალურ არომატებს, ღვინის სპირტსა და საკვებ საღებავს.

მუხლები: 1 დამოუკიდებელი

4 დამოკიდებული

დიზაინები

დაჩქარებული პროცედურით რეგისტრირებული დიზაინები

რეგისტრაციის გაუქმების მოთხოვნით საჩივრის შეტანა შესაძლებელია საქპატენტის სააპელაციო პალატაში გამოქვეყნებიდან 3 თვის ვადაში.

- (11) D 2023 965 S
- (21) AD 2023 1288
- (24) 2023 01 25
- (28) 1
- (18) 2028 01 25
- (73) გულნარა სეთურიძე (GE)
ილიკო სუხიშვილის ქ. 11, 0181, დაბა წყნეთი, თბილისი, საქართველო (GE)
- (72) გულნარა სეთურიძე (GE)
- (54) ბეჭედი
- (55)
- (51) 11-01
- (22) 2023 01 25



- (11) D 2023 966 S
- (21) AD 2023 1289
- (24) 2023 01 17
- (28) 2
- (18) 2028 01 17
- (73) პავლე კოცეზოვი (GE)
ვაჟა ივერიელის ქ. 26, 0144, თბილისი, საქართველო (GE)
- (72) პავლე კოცეზოვი (GE)
- (54) ავტომობილის საქვირო
- (55)



1.1



1.2



2.1

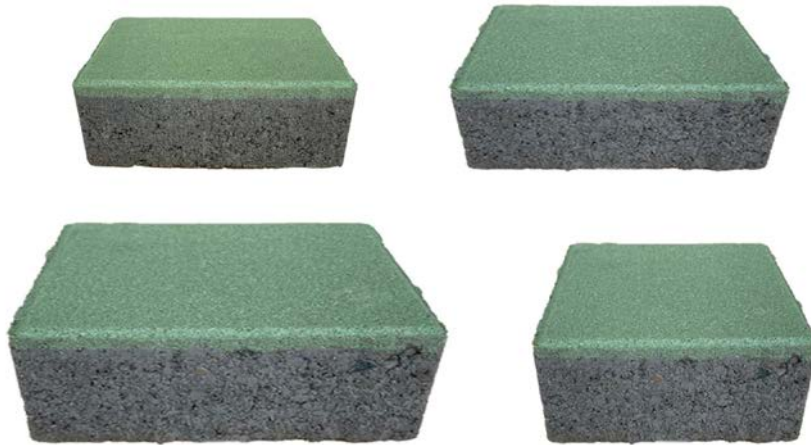


2.2



2.3

- (11) D 2023 967 S (51) 25-01
- (21) AD 2023 1298 (22) 2023 02 13
- (24) 2023 02 13
- (28) 1
- (18) 2028 02 13
- (73) შპს „ლეგი“ (GE)
 სოფელი ხუცუბანი, 6200, ქობულეთი, საქართველო (GE)
- (72) ლეონიდ ეზიკ (UA)
- (54) ბეტონის დეკორატიული ფილა
- (55)



1.1



1.2

**ლიზანიები, რომლებიც რეგისტრირებულია საქართველოს
ბიუროში საქართველოს ტერიტორიაზე უფლებათა
ბავრცელების მოთხოვნით**

გადაწყვეტილების გასაჩივრება შესაძლებელია საქპატენტის სააპელაციო პალატაში გამოქვეყნებიდან 3 თვის ვადაში ან მცხეთის რაიონული სასამართლოს ადმინისტრაციულ საქმეთა კოლეგიაში 1 თვის ვადაში (მის.: ქ. მცხეთა, სამხედროს ქ. №17).

- (11) DM/225 891 (51) 09-03
- (15) 2022 12 28 (44) 02/2023 (2023 01 13)
- (22) 2022 12 28
- (28) 1
- (73) Tadim Gida Maddeleri Sanayi Ve Ticaret Anonim Şirketi
Gebze Organize Sanayi Bölgesi 1100. Sok. No:1105 Çayırova, 41420 Kocaeli (TR)
- (85) –
- (86) –
- (87) TR
- (88) –
- (89) –
- (81) III. GE
- (72) Can Tekinalp
Gebze Organize Sanayi Bölgesi 1100. Sok. No:1105 Çayırova, Kocaeli (TR)
- (74) Diş Patent Marka Tescil Ve Danışmanlık Hizmetleri LTD
ŞTİ, Bay Plaza Girne Mah. Elifli Sok. No:27 Kat:5-6-7 PK 34852 Maltepe, 34852 İstanbul (TR)
- (46) 2023 01 13
- (54) 1. GRAPHIC DESIGN FOR PACKAGE
- (55)

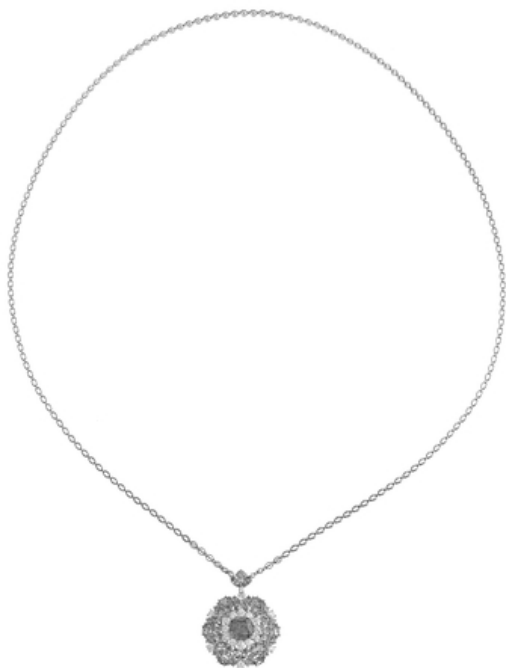


- (11) DM/225 896 (51) 09-03
(15) 2022 12 28 (44) 02/2023 (2023 01 13)
(22) 2022 12 28
(28) 1
(73) Tadım Gıda Maddeleri Sanayi Ve Ticaret Anonim Şirketi
Gebze Organize Sanayi Bölgesi 1100. Sok. No:1105 Çayırova, 41420 Kocaeli (TR)
(85) –
(86) –
(87) TR
(88) –
(89) –
(81) III. AL, AZ, CH, GE, NO
(72) Can Tekinalp
Gosb 1100 Sokak No:1105 Çayırova, Kocaeli (TR)
(74) Dış Patent Marka Tescil Ve Danışmanlık Hizmetleri LTD
ŞTİ, Bay Plaza Girne Mah. Elifli Sok. No:27 Kat:5-6-7 PK 34852 Maltepe, 34852 İstanbul (TR)
(46) 2023 01 13
(54) 1. GRAPHIC DESIGN FOR PACKAGE
(55)

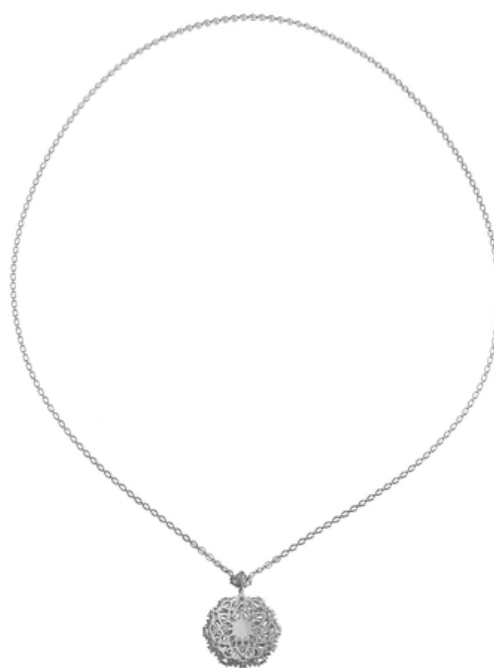
1.1



- (11) DM/222 414 (51) 11-01
 (15) 2022 07 22 (44) 04/2023 (2023 01 27)
 (22) 2022 07 22
 (28) 4
 (73) Harry Winston SA
 Chemin du Tourbillon 8, 1228 Plan-les-Ouates (CH)
 (85) CH
 (86) CH
 (87) CH
 (88) CH
 (89) CH
 (81) III. KG, LI, GE, MK, OM, CA, BA, NO, RU, EM, AM, MD, TN, GB, TR, MN, CH, AL, UA, MA, SG, MC, ME, BZ, AZ
 (72) 1,4: Rie Yatsugi-Kang
 c/o Harry Winston Inc., 718 Fifth Avenue, 10019, New York (US);
 2-3: Delphine Abdourahim
 c/o Harry Winston Inc., 718 Fifth Avenue, 10019, New York (US);
 (74) The Swatch Group AG (The Swatch Group SA) (The Swatch Group Ltd.)
 Faubourg du Lac 6, 2501 Biel/Bienne (CH)
 (46) 2023 01 27
 (54) 1. NECKLACE, 2. FINGER RING, 3. PAIR OF EARRINGS, 4. NECKLACE
 (55)



1.1



1.2



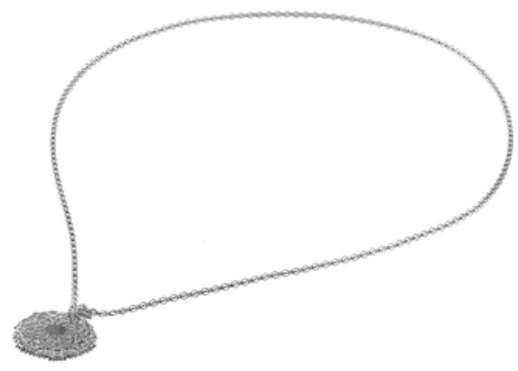
1.3



1.4



1.5





3.3



3.4



3.5



3.6



3.7



3.8



4.1



4.2



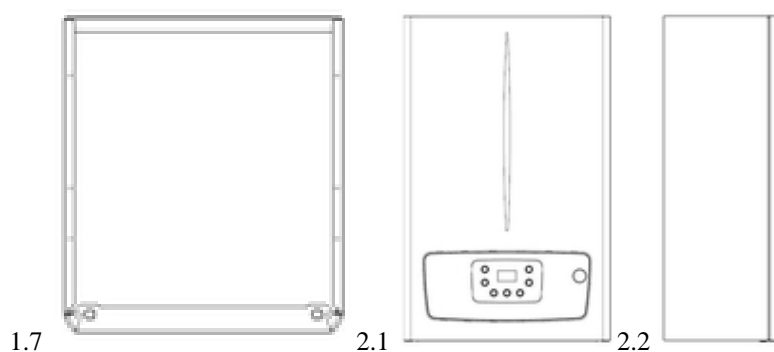
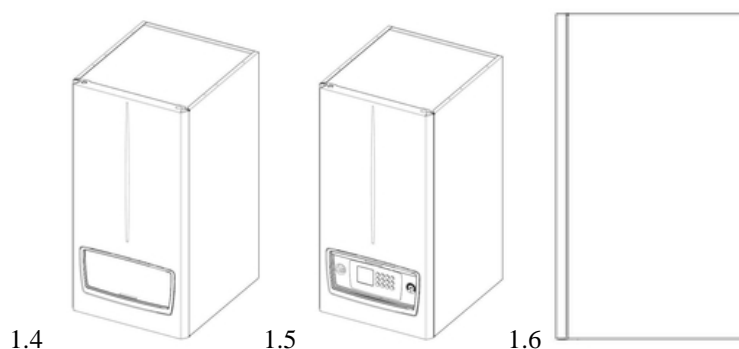
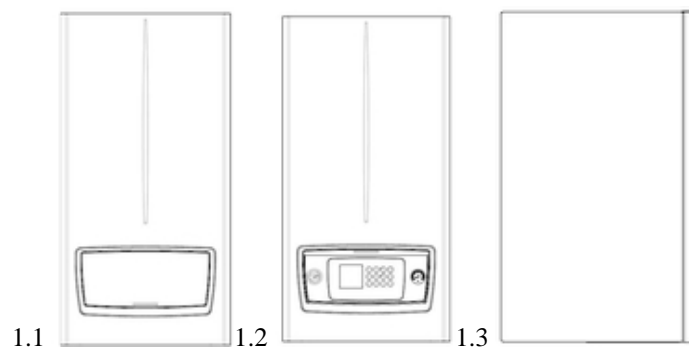
4.3

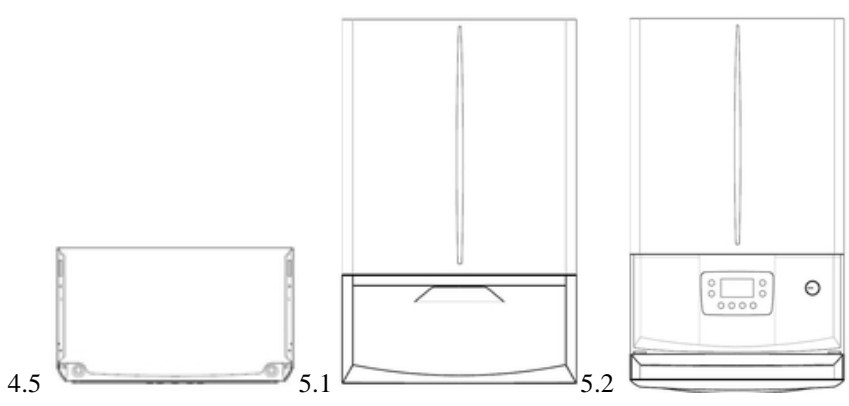
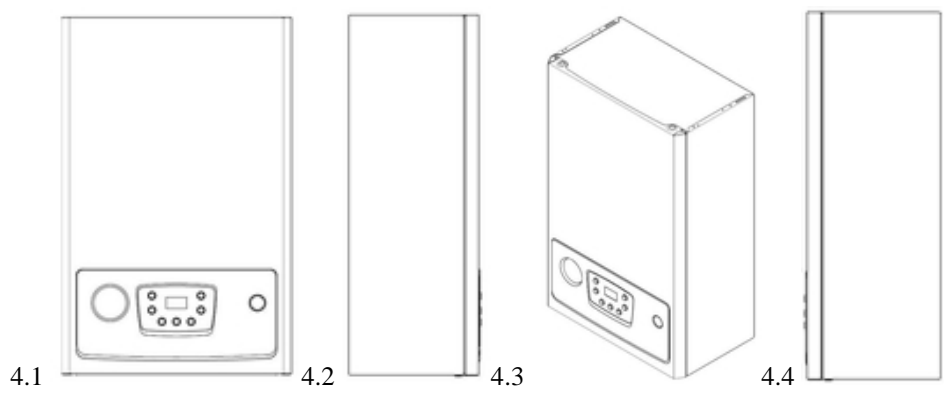
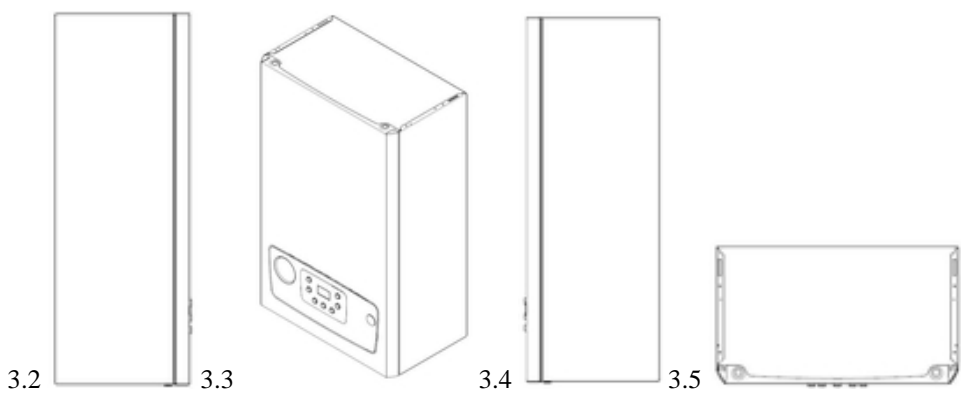
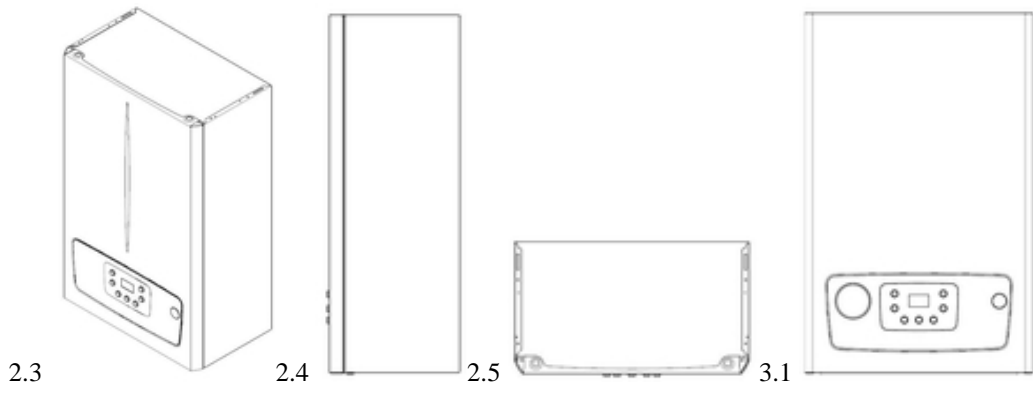


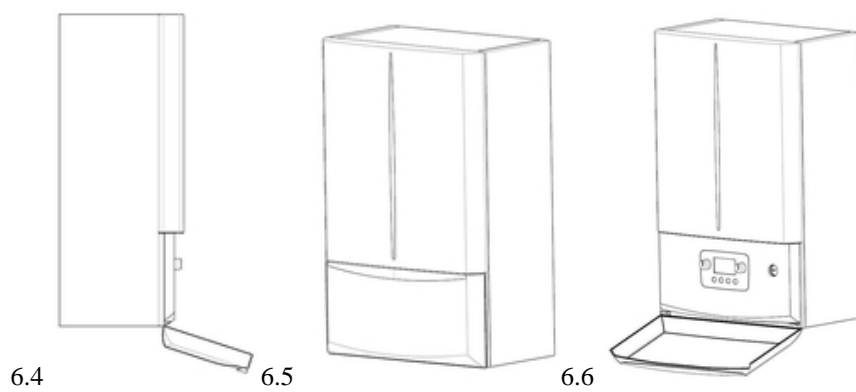
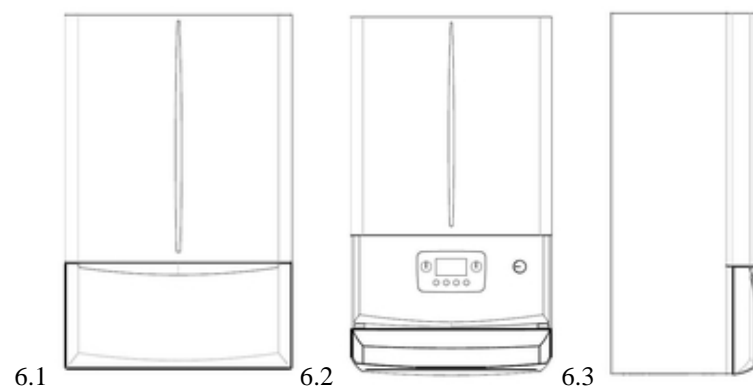
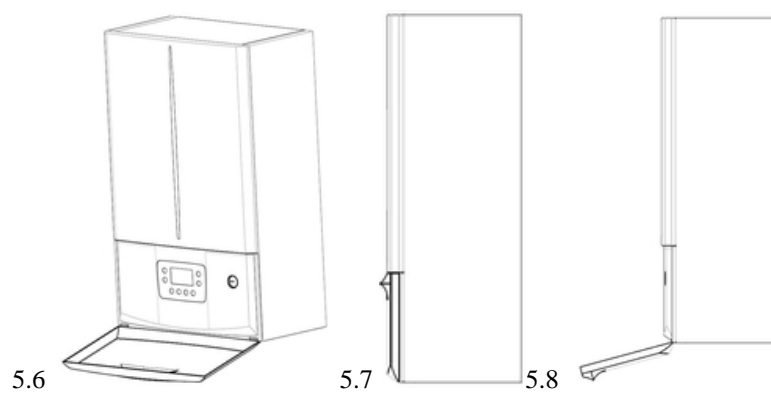
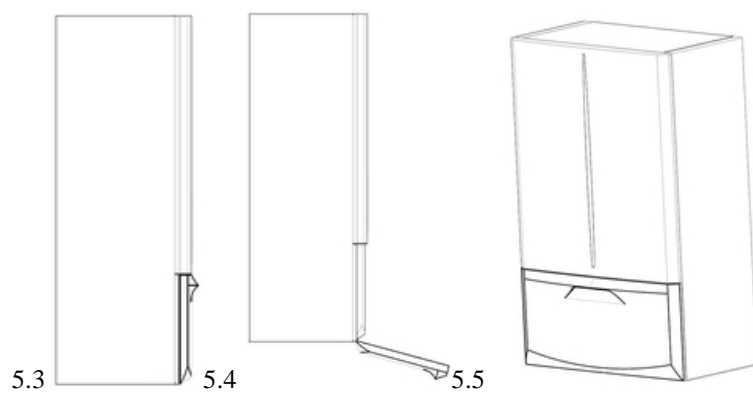
4.4

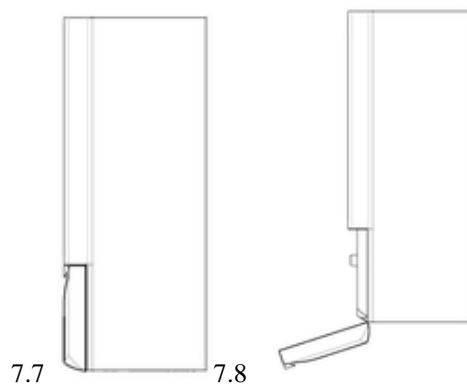
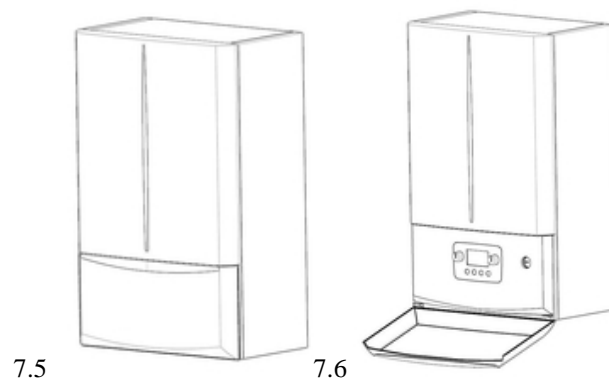
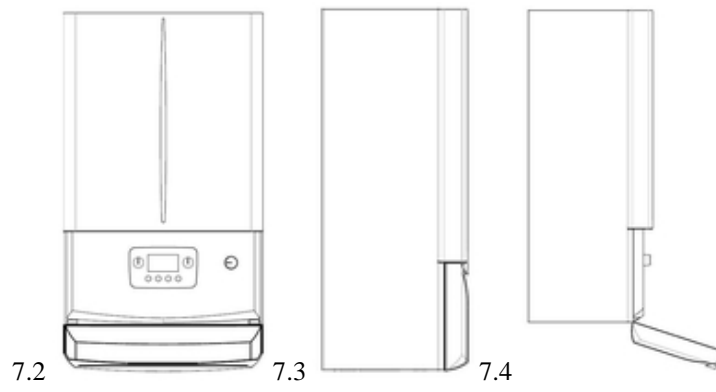
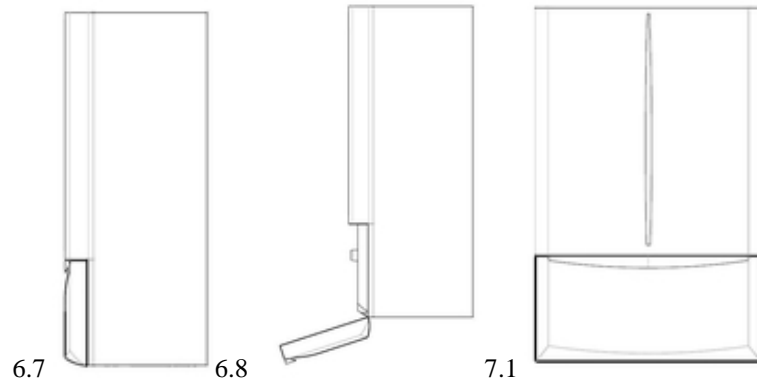


- (11) DM/218 701 (51) 23-03
 (15) 2022 01 27 (44) 04/2023 (2023 01 27)
 (22) 2022 01 27
 (28) 7
 (30) No1: 29.07.2021; 008635049-0001; EM; No2: 29.07.2021; 008635049-0002; EM;
 No3: 29.07.2021; 008635049-0003; EM; No4: 29.07.2021; 008635049-0004; EM;
 No5: 29.07.2021; 008635049-0007; EM; No6: 29.07.2021; 008635049-0008; EM;
 No7: 29.07.2021; 008635049-0009; EM
 (73) IMMERGAS S.p.A.
 Via Cisa Ligure, 95, 42041 Brescello, RE (IT)
 (85) –
 (86) IT
 (87) IT
 (88) IT
 (89) EM
 (81) III. UA, AM, TR, GE, RS, RU, TN, GB, AL
 (72) Dirk SCHUMANN
 Angelsachsenweg 72, 48167, Muenster (DE)
 (74) BUGNION S.p.A./ Silvia DONDI
 Largo Michele Novaro, 1/A, 43121 Parma (IT)
 (46) 2023 01 27
 (54) 1.-7. HEATING BOILER
 (55)









სასაქონლო ნიშნები

ეროვნული პროცედურით შემოტანილი ბანაცხავები, რომლებზეც გამოტანილია გადაწყვეტილება რეგისტრაციის შესახებ

გადაწყვეტილების გასაჩივრება შესაძლებელია საქპატენტის სააპელაციო პალატაში გამოქვეყნებიდან 3 თვის ვადაში ან მცხეთის რაიონული სასამართლოს ადმინისტრაციულ საქმეთა კოლეგიაში 1 თვის ვადაში (მის.: ქ. მცხეთა, სამხედროს ქ. №17).

(260) AM 2023 110965 A

(210) AM 110965

(220) 2020 12 22

(731) ქეი თი & ჯი კორპორეიშნ

71, ბეოტკოტ-გილ, დაედეოკ-გუ,

ტეჯონი, კორეის რესპუბლიკა

(740) პავლე მეიფარიანი

(540)

CARNIVAL

(591) შავ-თეთრი

(511)

34 – თამბაქო; სიგარეტები; პაპიროსები; სიგარები; ზურნუთი; პაპიროსის, სიგარეტის ქაღალდი; ჩიბუხები; სიგარეტის ფილტრები; პორტ-სიგარები (მვირფასი ლითონებისგან დამზადებული გარდა); თამბაქოს ქისები; სანთებლები (მვირფასი ლითონებისგან დამზადებული გარდა); ასანთი; ჩიბუხის გასაწმენდი მოწყობილობები; საფერფლეები (მვირფასი ლითონებისგან დამზადებული გარდა); სიგარის ბოლოების საჭრელი სამარჯვეები.

(260) AM 2023 115883 A*

(210) AM 115883

(220) 2021 12 22

(731) შპს „მანდარინ ქლავ ჰაუს“

ფარნავაზ მეფის ქ. 74, სართ. 2, ბ. 10,

ბათუმი, საქართველო

(540)



(591) შავ-თეთრი

(531) 26.03.23; 26.11.03; 26.11.05; 26.11.09;

27.05.10

(511)

41 – გართობის მომსახურება, დასვენების უზრუნველყოფა, შოუ-პროგრამები, გასართობი კლუბები, დისკოთეკები, კარაოკეთი მომსახურება, ღამის კლუბებით მომსახურება (გართობა).

(260) AM 2023 116069 A*

(210) AM 116069

(220) 2022 01 04

(310) 83739

(320) 2021 07 08

(330) JM

(731) მეტა პლატფორმს ინკ.

1601 ვილოვ როუდ, მენლო პარკ,

კალიფორნია, 94025, აშშ

(740) გიორგი თაქთაქიშვილი

(540)

META

(591) შავ-თეთრი

(511)

9 – sim-ბარათები; საკრედიტო ბარათები, და გადახდის ბარათები მაგნიტური კოდირებით.

35 – საცალო ინტერნეტ-მაღაზიების მომსახურება, რომლებიც მოიცავს ვირტუალური რეალობის და გაფართოებული რეალობის აპარატულ უზრუნველყოფას და პროგრამულ უზრუნველყოფას; საცალო ინტერნეტ-მაღაზიების მომსახურება ვირტუალური რეალობის კონტენტით და ციფრული მედიით, კერძოდ, წინასწარ ჩაწერილი მუსიკით, ვიდეოებით, გამოსახულებებით, ტექსტით, აუდიო-ვიზუალური ნაწარმოებებით და ვირტუალური და გაფართოებული რეალობის თამაშების პროგრამული უზრუნველყოფით; საზოგადოების იმ ინტერესების წარმოჩენა, რომლებიც დაკავშირებულია ინტერნეტის წვდომასთან მსოფლიოს მთელი მოსახლეობისთვის; საზოგადოების მომსახურება, კერძოდ, ღია საწყისი კოდით კომპიუტერუ-

ლი ტექნოლოგიების დანერგვის, მიღების და განვითარების ხელშეწყობასთან დაკავშირებით; ქსელური საქმიანი ღონისძიებების ორგანიზება ღია საწყისი კოდით პროგრამული უზრუნველყოფის სფეროში; ნებაყოფლობითი საერთო დარგობრივი სტანდარტების წარმოჩენა პროგრამული უზრუნველყოფის შემუშავებისთვის და შესრულებისათვის.

36 – ფინანსური ტრანზაქციების დამუშავებასთან დაკავშირებული მომსახურება, კერძოდ, უსაფრთხო ელექტრონული ტრანზაქციების და გადახდის ხერხების შეთავაზება; ანგარიშების გადახდაზე მონაცემების ელექტრონული დამუშავება ინტერნეტის და კავშირის ქსელების მომხმარებლებისთვის; გადახდის ტრანზაქციების დამუშავებასთან დაკავშირებული მომსახურება; ფულადი სახსრების ელექტრონულ გადაგზავნასთან დაკავშირებული მომსახურება; ელექტრონული საკრედიტო ბარათებით, სადებეტო ბარათებით და სასაჩუქრე ბარათებით ტრანზაქციების დამუშავებასთან დაკავშირებული მომსახურება; მესამე პირებისთვის ელექტრონული მობილური გადახდების მომსახურების შეთავაზება; ფინანსური მომსახურება; გადახდების დამუშავებასთან დაკავშირებული მომსახურება; ფინანსურ ტრანზაქციებთან დაკავშირებული მომსახურება; ფულადი სახსრების შეგროვების და შეგროვებული შემოწირულობების განაწილების ხელშეწყობა და ორგანიზება; საქველმოქმედო მომსახურება, კერძოდ, საქონლის მომარაგების კოორდინაცია და კერძო პირებისგან და კომპანიებისგან შემოწირული ფულადი სახსრების განაწილება მესამე პირებისთვის; ელექტრონული მობილური აპლიკაციების დახმარებით ანგარიშების გადახდასთან დაკავშირებული მომსახურების შეთავაზება; ფინანსური მომსახურება, კერძოდ, ვირტუალური ვალუტის შეთავაზება ონლაინ-საზოგადოებისთვის, რომელსაც ამ საზოგადოების წევრები გამოიყენებენ ვიდეოთამაშებთან, პირდაპირ ეთერში ნაკადურ კონტენტთან და ვიდეო კონტენტთან დაკავშირებით ინტერნეტის და კავშირის ქსელების მეშვეობით; ფინანსური გაცვლა-გამოცვლა; ელექტრონული მობილური გადახდების მომსახურება მესამე პირებისთვის; ვირტუალური ვალუტის გადაცვლა; ვირტუალური ვალუტის ელექტრონული გადარიცხვა; ფინანსური საქმეები, კერძოდ, ფინანსების მართვა, ფინანსური დაგეგმვა, ფინანსური პროგნოზები, ფინანსური პორტფელის მართვა და ფინანსური ანალიზი და კონსულტაციები;

ელექტრონული საშუალებებით მიწოდებული ფინანსური ინფორმაცია; საბროკერო მომსახურება; სადილერო მომსახურება; ვალუტის ყიდვა-გაყიდვასთან დაკავშირებული მომსახურება; ციფრულ ვალუტასთან დაკავშირებული მომსახურება; კრიპტოვალუტასთან დაკავშირებული მომსახურება; ვირტუალურ ვალუტასთან დაკავშირებული მომსახურება; ციფრული ვალუტის საფულესთან და შენახვასთან დაკავშირებული მომსახურება; ელექტრონული საფულის მომსახურება; ელექტრონული საფულის მომსახურება; ფინანსური მომსახურება, რომელიც დაკავშირებულია ელექტრონული საფულის მომსახურებასთან; ანგარიშების ელექტრონული საფულით გადახდასთან დაკავშირებული მომსახურება; ელექტრონული საბანკო მომსახურება გლობალური კომპიუტერული ქსელის მეშვეობით; ვალუტის ყიდვა-გაყიდვა; ელექტრონული გადახდების მომსახურება, რომელიც მოიცავს ანგარიშების გადახდის შესახებ მონაცემების ელექტრონულ დამუშავებას და შემდგომ გადაცემას; ციფრული ვალუტის, ვირტუალური ვალუტის, კრიპტოვალუტის, ციფრული და ბლოკჩეინ-აქტივების, გაციფრულებული აქტივების ციფრული ტოკენების, კრიპტო-ტოკენების და სასარგებლო ტოკენების ყიდვა-გაყიდვასთან დაკავშირებული მომსახურება; ციფრული ვალუტის, ვირტუალური ვალუტის, კრიპტოვალუტის, ციფრული და ბლოკჩეინ-აქტივების, გაციფრულებული აქტივების ციფრული ტოკენების, კრიპტო-ტოკენების და სასარგებლო ტოკენების მესამე პირებისთვის დამუშავებასთან დაკავშირებული მომსახურება; ფულადი სახსრების ელექტრონული ეკვივალენტების ტრანსფერების გაადვილება; ფინანსური ახალი ამბების გაშუქებასთან დაკავშირებული მომსახურება; ფინანსური მომსახურება, კერძოდ, ვირტუალური ვალუტის მომსახურების შეთავაზება, რომელსაც გამოიყენებენ ვირტუალური საზოგადოების წევრები გლობალური კომპიუტერული ქსელის მეშვეობით; ფასიანი ტოკენების გამოშვება; ციფრული ვალუტის, ვირტუალური ვალუტის, კრიპტოვალუტის, ციფრული და ბლოკჩეინ-აქტივების, გაციფრულებული აქტივების, ციფრული ტოკენების, კრიპტო-ტოკენების და სასარგებლო ტოკენების მართვა; ფინანსური მომსახურება, კერძოდ, ფინანსური ბირჟის შეთავაზება ციფრული ვალუტის, ვირტუალური ვალუტის, კრიპტოვალუტის, ციფრული და ბლოკჩეინ-აქტივების, გაციფრულებული აქტივების ციფრული ტოკენების, კრიპტო-ტოკენების და სასარგებლო ტო-

კენების ყიდვა-გაყიდვისთვის; კრიპტოვალუტის ყიდვა-გაყიდვასთან დაკავშირებული მომსახურება; კრიპტოვალუტის გადაცვლასთან დაკავშირებული მომსახურება; კრიპტოვალუტით გადახდების დამუშავება; ელექტრონულ გადახდებთან დაკავშირებული მომსახურება; ელექტრონული გადახდების დამუშავება ელექტრონული საფულის მომსახურების მეშვეობით; ვალუტის მართვასთან დაკავშირებული მომსახურება; ვალუტის გადაგზავნასთან დაკავშირებული მომსახურება; ფინანსური მომსახურება, კერძოდ, ციფრული ვალუტის, ვირტუალური ვალუტის, კრიპტოვალუტის, ციფრული და ბლოკჩეინ-აქტივების, გაციფრულებული აქტივების ციფრული ტოკენების, კრიპტო-ტოკენების და სასარგებლო ტოკენების ელექტრონული გადარიცხვის უზრუნველყოფა; ფინანსური კონსულტაციები ციფრული ვალუტის, ვირტუალური ვალუტის, კრიპტოვალუტის, ციფრული და ბლოკჩეინ-აქტივების, გაციფრულებული აქტივების, ციფრული ტოკენების, კრიპტო-ტოკენების და სასარგებლო ტოკენების სფეროში; ფულადი სახსრების ელექტრონული გადარიცხვების ელექტრონული დამუშავების და თვალის მიდევნების შეთავაზება; ვალუტის გადაცვლასთან დაკავშირებული მომსახურება; ინვესტიციების მართვასთან დაკავშირებული მომსახურება; ფინანსური დაწესებულებებისთვის და ფონდებისთვის ფულადი სახსრების შენახვასთან დაკავშირებული მომსახურების შეთავაზება; სვოპების და დერივატივების ლისტინგი და ყიდვა-გაყიდვა ციფრულ ვალუტაზე, ვირტუალურ ვალუტაზე, კრიპტოვალუტაზე, ციფრული და ბლოკჩეინ აქტივებზე, გაციფრულებული აქტივებზე ციფრულ ტოკენებზე, კრიპტო-ტოკენებზე და სასარგებლო ტოკენებზე; მონეტარული გადაცვლა; ფინანსური ტრანზაქციების კლირინგი და შესაბამისობაში მოყვანა; ფინანსურ ინფორმაციასთან დაკავშირებული მომსახურება; ელექტრონულ ფინანსურ ვაჭრობასთან დაკავშირებული მომსახურება; ელექტრონული ფინანსური ვაჭრობა, კერძოდ, ციფრული აქტივებით ვაჭრობა; ციფრული ვალუტის, ვირტუალური ვალუტის, კრიპტოვალუტის, ციფრული და ბლოკჩეინ-აქტივების, გაციფრულებული აქტივების ციფრული ტოკენების, კრიპტო-ტოკენების და სასარგებლო ტოკენების შესახებ ფინანსური ინფორმაციის შეთავაზება მოთხოვნის მიხედვით და რეალური დროის რეჟიმში; ინფორმაციის შეთავაზება ინვესტიციების და ფინანსების სფეროში კომპიუტერული ქსელების და კავშირის

გლობალური ქსელის მეშვეობით; ელექტრონული ვაჭრობა ფინანსური ინსტრუმენტებით; ელექტრონული კომერციის გადახდების მომსახურება; ანგარიშების გადახდაზე მონაცემების ელექტრონული დამუშავება და გადაცემა ინტერნეტის და კავშირის ქსელების მომხმარებლებისთვის; ფინანსური ტრანზაქციების დამუშავებასთან დაკავშირებული მომსახურება, კერძოდ, უსაფრთხო კომერციული ტრანზაქციების და გადახდის ვარიანტების შეთავაზება; ფინანსურ ტრანზაქციებთან დაკავშირებული მომსახურება, კერძოდ, ვირტუალური ვალუტის შეთავაზება ონლაინ-საზოგადოების წრეების მიერ გამოყენებისთვის ინტერნეტის და კავშირის ქსელების მეშვეობით; ვაჭრობასთან დაკავშირებული მომსახურება, კერძოდ, გადახდების ტრანზაქციების დამუშავებასთან დაკავშირებული მომსახურება; გადახდების დამუშავებასთან დაკავშირებული მომსახურება, კერძოდ, ვირტუალური ვალუტით ტრანზაქციების დამუშავებასთან დაკავშირებული მომსახურება მესამე პირებისთვის; წინასწარი გადახდის სასაჩუქრე ბარათებთან დაკავშირებული მომსახურება, კერძოდ, სასაჩუქრე ბარათის სერტიფიკატების გაცემა, რომელთა გადაცვლაც შესაძლებელია საქონელზე ან მომსახურებაზე.

41 – გართობასთან დაკავშირებული მომსახურება; ელექტრონულ გამოქვეყნებასთან დაკავშირებული მომსახურება მესამე პირებისათვის; საგანმანათლებლო მასალების, კერძოდ, წიგნების, ჟურნალების, საინფორმაციო ბიულეტენების და ელექტრონული პუბლიკაციების გამოქვეყნება; არაჩატვირთვადი ონლაინ-ჟურნალების, კერძოდ, ვებ-ბლოგების (ბლოგების), რომლებიც შეიცავს მომხმარებლების კონტენტს, ბლოგების, რომლებიც შეიცავს სარეკლამო, მარკეტინგულ და ბიზნეს კონტენტს და, აგრეთვე, ვირტუალური რეალობის და გაფართოებული რეალობის შესახებ ბლოგების გამოქვეყნება; არაჩატვირთვადი ელექტრონული პუბლიკაციების რესურსების შეთავაზება ონლაინ პროგრამული უზრუნველყოფის დეველოპერებისთვის; გართობასთან და განათლებასთან დაკავშირებული მომსახურება, კერძოდ, ონლაინ არაჩატვირთვადი პუბლიკაციების შეთავაზება ვირტუალური რეალობის ტექნოლოგიების შესახებ ვებ-საიტის მეშვეობით; გართობასთან და განათლებასთან დაკავშირებული მომსახურება, კერძოდ, ონლაინ არაჩატვირთვადი პუბლიკაციების შეთავაზება გაფართოებული რეალობის ტექნოლოგიების შესახებ ვებ-

საიტის მეშვეობით; გართობასთან დაკავშირებული მომსახურება, კერძოდ, ინტერაქტიური და მრავალი მოთამაშისთვის და ერთი მოთამაშისთვის განკუთვნილი თამაშების შეთავაზება ინტერნეტის ან საკომუნიკაციო ქსლების მეშვეობით; გართობასთან დაკავშირებული მომსახურება, კერძოდ, ონლაინ ვიდეოთამაშების, კომპიუტერული თამაშების, ელექტრონული თამაშების და ინტერაქტიური თამაშების შეთავაზება; კომპიუტერული თამაშების შეთავაზება ქსელის მომხმარებლების მიერ გამოყენებისთვის მთელ ქსელში; ონლაინ არაჩატვირთვადი პროგრამული უზრუნველყოფის შეთავაზება თამაშებისთვის; ვირტუალური რეალობის თამაშებთან დაკავშირებული მომსახურება ინტერნეტით ან კავშირის სხვა ქსელებით; გაფართოებული რეალობის თამაშებთან დაკავშირებული მომსახურება ინტერნეტით ან კავშირის სხვა ქსელებით; გართობასთან დაკავშირებული მომსახურება, კერძოდ, ვირტუალური რეალობის თამაშების, ინტერაქტიური გართობების და ვირტუალური რეალობის კონტენტის და გამოცდილების შეთავაზება; გართობასთან დაკავშირებული მომსახურება, კერძოდ, გაფართოებული რეალობის თამაშების, ინტერაქტიური გართობების და გაფართოებული რეალობის კონტენტის და გამოცდილების შეთავაზება; გართობასთან დაკავშირებული მომსახურება, კერძოდ, შერეული რეალობის თამაშების, ინტერაქტიური გართობების და შერეული რეალობის კონტენტის და გამოცდილების შეთავაზება; გართობასთან დაკავშირებული მომსახურება, კერძოდ, ონლაინ ვირტუალური რეალობის გარემოს შეთავაზება; გართობასთან დაკავშირებული მომსახურება, კერძოდ, ონლაინ გაფართოებული რეალობის გარემოს შეთავაზება; გაფართოებული რეალობის ვიდეო პროდუქცია გართობის მიზნებისთვის; ვირტუალური რეალობის ვიდეო პროდუქცია გართობის მიზნებისთვის; მულტიმედიური გართობების პროდუქციასთან და პუბლიკაციასთან დაკავშირებული მომსახურება; გართობასთან დაკავშირებული მომსახურება მულტიმედიური გასართობი კონტენტის პროდუქციასთან და პოსტ-პროდუქციასთან დაკავშირებული მომსახურების სახით; გართობასთან და განათლებასთან დაკავშირებული მომსახურება, კერძოდ, არაჩატვირთვადი ფილმების, სატელევიზიო შოუების, ვებ-ტრანსლაციების, აუდიო-ვიზუალური და მულტიმედიური ნაწარმოებების და აგრეთვე, ფილმებთან სატელევიზიო შოუებთან, ვებ-ტრანსლაციებთან, აუდიო-ვიზუალურ და

მულტიმედიურ ნაწარმოებებთან დაკავშირებით ინფორმაციის, მიმოხილვების და რეკომენდაციების შეთავაზება ინტერნეტის მეშვეობით; ონლაინ კომპიუტერულ თამაშებთან და ვიდეო თამაშებთან დაკავშირებით ინფორმაციის შეთავაზება ინტერნეტის და კავშირის სხვა ქსელების მეშვეობით; კონკურსების და გასართობი ღონისძიებების ორგანიზება იმ პირებისთვის, რომლებიც თამაშობენ ვიდეო, კომპიუტერულ, ელექტრონულ ან ინტერაქტიურ თამაშებს; გართობასთან დაკავშირებული მომსახურება, კერძოდ, კონკურსების ორგანიზება და ჩატარება ინტერაქტიური გართობების, ვირტუალური რეალობის, გაფართოებული რეალობის, სამომხმარებლო ელექტრონიკის და გასართობი ვიდეო თამაშების პროგრამული უზრუნველყოფის და აპარატული უზრუნველყოფის გამოყენების და განვითარების წახალისებისთვის; გამოფენების ორგანიზება ინტერაქტიური გართობების, ვირტუალური რეალობის, სამომხმარებლო ელექტრონიკის, და გასართობი ვიდეო თამაშების სფეროში კულტურული და საგანმანათლებლო მიზნებისთვის; კონკურსების შეთავაზება და ჩატარება, რომლებიც განკუთვნილია იმ პირების და ცალკეული ჯგუფების გაცნობისთვის, აღიარებისთვის, და წახალისებისთვის, რომლებიც დაკავებულნი არიან საკუთარი თავის სრულყოფით, თვითრეალიზაციით, ქველმოქმედებით, ფილანტროპიით, მოხალისეობით, სოციალური და საზოგადოებრივი მომსახურებით და ჰუმანიტარული საქმიანობით და აგრეთვე, შემოქმედებითი მუშაობის პროდუქტების გაცვლით; საგანმანათლებლო მიზნებისთვის გამოფენების, კონფერენციების და ღონისძიებების ორგანიზება პროგრამული უზრუნველყოფის განვითარების სფეროში; საგანმანათლებლო და გართობის მიზნებისთვის კონკურსების შეთავაზება და ჩატარება პროგრამული უზრუნველყოფის დეველოპერებისათვის; განათლებასთან დაკავშირებული მომსახურება, კერძოდ, კონფერენციების და სემინარების ორგანიზება და ჩატარება ხელოვნური ინტელექტის და ნივთების ინტერნეტის სფეროში; გამოფენების, სავაჭრო გამოფენების და ღონისძიებების ორგანიზება, წარმოჩენა და ჩატარება; გართობის სფეროში ინფორმაციის შეთავაზება; გართობასთან დაკავშირებული ინფორმაციის შეთავაზება, მათ შორის, ტექსტის, ელექტრონული დოკუმენტების, მონაცემთა ბაზების, გრაფიკის, ფოტოგრაფიული გამოსახულებების, და აუდიო-ვიზუალური ინფორმაციის, ინტერნეტის და კავშირის სხვა

ქსელების მეშვეობით; განათლების და გართობის მიზნით ინფორმაციის შეთავაზება გართობის, საშუალო სკოლების და კოლეჯების, აგრეთვე, ინტერესების მიხედვით სოციალური და საზოგადოებრივი ჯგუფების სფეროში; ფოტოგადაღებისთვის და ვიდეო გადაღებისთვის კიოსკების იჯარა ფოტოების და ვიდეოების მოპოვებისთვის, რედაქტირებისთვის და გაცვლისთვის; სპორტული და კულტურული ღონისძიებები; გართობასთან დაკავშირებული მომსახურება, კერძოდ, ონლაინ ვიდეოების შეთავაზება, რომლებიც შეიცავენ თამაშებს, რომლებსაც თამაშობენ მესამე პირები; თამაშებთან დაკავშირებული მომსახურება მომხმარებლებისთვის ვებ-საიტების შეთავაზების სახით მესამე პირების თამაშის ტრანსლაციისთვის; პროგრამული უზრუნველყოფის შემუშავების სფეროში საგანმანათლებლო კონფერენციების ორგანიზება და ჩატარება; საგანმანათლებლო სემინარები, გაკვეთილები, გამოსვლების სერიები, კონფერენციები და ტრენინგები ღია საწყისი კოდით პროგრამული უზრუნველყოფის სფეროში და პროგრამული უზრუნველყოფის განვითარების სფეროში; გართობასთან დაკავშირებული მომსახურება, კერძოდ, კომედიური ფილმების, დრამატული ფილმების, დოკუმენტური ფილმების, დოკუმენტური სერიალების, ანიმაციური ფილმების, მისტიკური ფილმების და რეალითი შოუების და ტელესერიალების უწყვეტად შეთავაზება ინტერნეტის მეშვეობით; ონლაინ ჟურნალები, კერძოდ, ბლოგები, რომლებიც შეიცავენ კომედიურ ფილმებს, დრამატულ ფილმებს, დოკუმენტურ ფილმებს, დოკუმენტურ სერიალებს, ანიმაციურ ფილმებს, მისტიკურ ფილმებს და რეალითი შოუებს; ონლაინ არაჩატვირთვადი ვიდეოკლიპების, ვიდეორგოლების, ვიდეო ბლოგების, გამოსახულებების, ილუსტრაციების, სტატიების და სტატიების ანოტაციების შეთავაზება კომედიური ფილმების, დრამატული ფილმების, დოკუმენტური ფილმების, დოკუმენტური სერიალების, ანიმაციური ფილმების, მისტიკური ფილმების და რეალითი შოუების სფეროში; ონლაინ არაჩატვირთვადი ვიდეოების შეთავაზება კომედიური ფილმების, დრამატული ფილმების, დოკუმენტური ფილმების, დოკუმენტური სერიალების, ანიმაციური ფილმების, მისტიკური ფილმების და რეალითი შოუების სფეროში; განათლებასთან დაკავშირებული მომსახურება, კერძოდ, ონლაინ პუბლიკაციების შეთავაზება სოციალური ქსელის კონტენტის სფეროში; სოციალური ქსელების კონტენტთან დაკავშირე-

ბული ინფორმაციის შეთავაზება; სოციალური ქსელების კონტენტთან დაკავშირებული ონლაინ ელექტრონული პუბლიკაციები; სასწავლო მასალების პუბლიკაცია, კერძოდ, პროგრამული უზრუნველყოფის შემუშავების, ხელოვნური ინტელექტის, მანქანით სწავლების და მომხმარებლების ინტერფეისების შექმნის სფეროში სტატიების, სახელმძღვანელოების, ჟურნალების და ბლოგების პუბლიკაცია; დასვენებასთან დაკავშირებული ინფორმაცია; გაფართოებული რეალობის ვიდეოების შექმნა; რეალური დროის რეჟიმში ონლაინ ვარჯიშების, ფიტნეს ინსტრუქციების და ვარჯიშების ჩატარება და მათი წვდომის უზრუნველყოფა; ფიტნეს ვარჯიშების ჩატარება; განათლებასთან დაკავშირებული მომსახურება, კერძოდ, ჯანმრთელობის და ფიტნესის სფეროში სემინარების, კონფერენციების და სამუშაო შეხვედრების ჩატარება; განათლებასთან დაკავშირებული მომსახურება, კერძოდ, ვირტუალური რეალობის, გაფართოებული რეალობის, ხელოვნური ინტელექტის და ნივთების ინტერნეტის სფეროში კონფერენციების და სემინარების ორგანიზება და ჩატარება; ელექტრონულ პუბლიკაციებთან დაკავშირებული მომსახურება, კერძოდ, არაჩატვირთვადი ფილმების, სატელევიზიო შოუების, ვებ-ტრანსლაციების, აუდიო-ვიზუალური და მულტიმედიური ნაწარმოებების და აგრეთვე ფილმებთან, სატელევიზიო შოუებთან, ვებ-ტრანსლაციებთან, აუდიო-ვიზუალურ და მულტიმედიურ ნაწარმოებებთან დაკავშირებით ინფორმაციის, მიმოხილვების და რეკომენდაციების შეთავაზება ინტერნეტის მეშვეობით; გართობასთან დაკავშირებული მომსახურება, კერძოდ, კონკურსების ორგანიზება და ჩატარება ინტერაქტიური გართობების, ვირტუალური რეალობის, გაფართოებული რეალობის, შერეული რეალობის, სამომხმარებლო ელექტრონიკის და ვიდეო თამაშების პროგრამული და აპარატული უზრუნველყოფის გამოყენების და განვითარების წახალისებისთვის; გართობასთან დაკავშირებული უზრუნველყოფა, კერძოდ, კონკურსები და წამახალისებელი პროგრამები იმ პირებისთვის, რომლებიც დაკავებულნი არიან ფიზიკური ვარჯიშებით, მონაწილეობენ სპორტულ ღონისძიებებში, გამაჯანსაღებელ ღონისძიებებში, აღწევენ წარმატებებს სპორტულ ღონისძიებებში და აღწევენ დასახულ მიზნებს სპორტსა და ფიტნესში; გართობასთან დაკავშირებული მომსახურება, კერძოდ, საკონკურსო და წამახალისებელი პროგრამები იმ პირებისთვის, რომლებიც დაკავებულნი

არიან სპორტული ვარჯიშებით, ირჩევენ ჯანსაღ კვებას და მონაწილეობენ გაჯანსაღების ხელშემწყობ სხვა ღონისძიებებში; გართობასთან დაკავშირებული მომსახურება, კერძოდ, წამახალისებელი ანაზღაურების პროგრამები, რომლებიც განკუთვნილია სპორტული ვარჯიშების პროგრამების მონაწილეების წახალისებისთვის; გართობასთან დაკავშირებული მომსახურება, კერძოდ, ინტერაქტიურ ელექტრონულ და ონლაინ მონაცემთა ბაზებთან წვდომის უზრუნველყოფა, რომლებიც შეიცავენ მომხმარებლების კონტენტს, მესამე პირების კონტენტს, ფოტოებს, ვიდეო, აუდიო, ვიზუალურ და აუდიო-ვიზუალურ მასალებს საერთო ინტერესების სფეროში; გართობასთან დაკავშირებული მომსახურება, კერძოდ, ონლაინ-ფორუმის შეთავაზება კონტენტის, მონაცემების და ინფორმაციის გასავრცელებლად გართობის, საქმიანი ურთიერთობის და სოციალურ ქსელებში ურთიერთობის მიზნით; გართობასთან დაკავშირებული მომსახურება, კერძოდ, ონლაინ საშუალებების შეთავაზება გასართობი კონტენტის ნაკადური გადაცემისთვის და გასართობი ღონისძიებების ნაკადური ვიდეოს პირდაპირ ეთერში გადაცემისთვის; გართობასთან დაკავშირებული მომსახურება, კერძოდ, ონლაინ შერეული რეალობის გარემოს შეთავაზება; შერეული რეალობის ვიდეოწარმოება; მულტიმედიის წარმოებასთან დაკავშირებული მომსახურება; ონლაინ ჟურნალები, კერძოდ, ბლოგები, რომლებიც შეიცავენ კომენტარებს, რჩევებს და ინფორმაციას ჯანმრთელობასთან, ჯანსაღი ცხოვრების წესთან, ძილთან, ფიტნესთან და კვებასთან დაკავშირებით; ონლაინ ჟურნალები, კერძოდ, ბლოგები; ონლაინ ჟურნალები, კერძოდ, ვებ-ბლოგები, რომლებიც შეიცავენ მომხმარებლების კონტენტს; პროგრამული უზრუნველყოფის დეველოპერებისთვის კონკურსების და წამახალისებელი პროგრამების ორგანიზება; გამოფენების და ღონისძიებების ორგანიზება კულტურული, საგანმანათლებლო და გართობის მიზნებისთვის; გამოფენების და ღონისძიებების ორგანიზება ინტერაქტიური გართობების, ვირტუალური რეალობის, შერეული რეალობის და გაფართოებული რეალობის, მომხმარებლებისთვის განკუთვნილი ელექტრონიკის, გასართობი ვიდეოთამაშების ინდუსტრიის სფეროში, კულტურული ან საგანმანათლებლო მიზნებისთვის; პროგრამული უზრუნველყოფის განვითარების სფეროში გამოფენების და ღონისძიებების ორგანიზება საგანმანათლებლო მიზნებისთვის; გამოფენების ორგანიზება ინ-

ტერაქტიური გართობების, ვირტუალური რეალობის, შერეული რეალობის და გაფართოებული რეალობის, მომხმარებლებისთვის განკუთვნილი ელექტრონიკის, გასართობი ვიდეოთამაშების ინდუსტრიის სფეროში, კულტურული ან საგანმანათლებლო მიზნებისთვის; ლაივ გამოფენების და კონფერენციების ორგანიზება კულტურის, გართობის და სოციალური ქსელების სფეროში არასაქმიანი და არაკომერციული მიზნებისათვის; სპორტის სხვადასხვა სახეობებთან, ფიზიკურ ვარჯიშებთან, ჯანმრთელობასთან და ფიტნეს ვარჯიშებთან დაკავშირებით პერსონალური მწვრთნელის მომსახურება; ფოტო გაზიარებასთან და ვიდეო გაზიარებასთან დაკავშირებული მომსახურება; წინასწარ ჩაწერილი სპორტული და ფიტნეს სესიები; ფიზიკური მდგომარეობის შეფასების შეთავაზება ამ შეფასების საფუძველზე ვარჯიშების პერსონალური პროგრამის შეთავაზება; ვებ-საიტის შეთავაზება, რომელიც შეიცავს ფიტნეს ვარჯიშებს, ინსტრუქციებს და სესიებს; ვებ-საიტის შეთავაზება, რომელიც შეიცავს ფიტნესთან დაკავშირებულ ინსტრუქციებს და სესიებს; ვებ-საიტის შეთავაზება, რომელიც შეიცავს ინფორმაციას ფიტნეს ვარჯიშებთან სპორტული უნარების განვითარებასთან დაკავშირებით; ვებ-საიტის შეთავაზება, რომელიც შეიცავს ინფორმაციას ფიტნეს ვარჯიშებთან, ფიტნეს წვრთნასთან, ფიტნეს ამოცანებთან და სპორტული უნარების განვითარებასთან დაკავშირებით; ვებ-საიტის შეთავაზება, რომელიც შეიცავს ინფორმაციას სპორტის სახეობებთან, სპორტული უნარების განვითარებასთან და ფიტნეს ვარჯიშებთან დაკავშირებით; ვებ-საიტის შეთავაზება, რომელიც შეიცავს წინასწარ ჩაწერილ სპორტულ და ფიტნეს სესიებთან წვდომის უზრუნველყოფა; გართობის სფეროში კომპიუტერული, ელექტრონული და ონლაინ მონაცემთა ბაზების შეთავაზება; გასართობი ინფორმაციის შეთავაზება ძიებისთვის მისაწვდომი ინდექსებიდან და ინფორმაციის მონაცემთა ბაზებიდან, ტექსტის, ელექტრონული დოკუმენტების, მონაცემთა ბაზების, გრაფიკის, ფოტო გამოსახულებების და აუდიო-ვიზუალური ინფორმაციის ჩათვლით, ინტერნეტის და საკომუნიკაციო ქსელების მეშვეობით; ჯგუფური წვრთნის შეთავაზება სპორტის, ფიზიკური ვარჯიშების, ჯანმრთელობის და ფიტნესის სფეროში; ინფორმაციის შეთავაზება სპორტთან, სპორტული უნარების განვითარებასთან და ფიტნეს ვარჯიშებთან დაკავშირებით ონლაინ საიტის, სხვა

კომპიუტერული და ელექტრონული ქსელების მეშვეობით და, აგრეთვე, სათამაშო კონსოლებისთვის, პერსონალური კომპიუტერებისთვის, პერსონალური ციფრული მოწყობილობებისთვის და სმარტფონებისთვის განკუთვნილი კომპიუტერის პროგრამული უზრუნველყოფის მეშვეობით; ონლაინ რესურსების შეთავაზება პროგრამული უზრუნველყოფის დეველოპერებისთვის; წინასწარ ჩაწერილი სპორტული ამოცანების, ვარჯიშების, ფიტნეს სესიების შეთავაზება ონლაინ ვებ-საიტის მეშვეობით, კავშირის სხვა კომპიუტერული და ელექტრონული ქსელების მეშვეობით და აგრეთვე, სათამაშო კონსოლებისთვის, პერსონალური კომპიუტერებისთვის, პერსონალური ციფრული მოწყობილობებისთვის და სმარტფონებისთვის განკუთვნილი კომპიუტერის პროგრამული უზრუნველყოფის მეშვეობით; პუბლიკაციასთან დაკავშირებული მომსახურება, კერძოდ, ელექტრონული პუბლიკაციების პუბლიკაცია მესამე პირებისთვის; ვირტუალური რეალობის ვიდეო წარმოება.

(260) AM 2023 118393 A

(210) AM 118393

(220) 2022 07 05

(731) თორნიკე ზუმბაძე

ტაშვენტის ქ. 23/1, ბ. 7, თბილისი, საქართველო

(540)



(591) შავი, წითელი, თეთრი

(531) 26.11.11; 27.05.01; 29.01.12

(511)

9 – სამეცნიერო, საკვლევი, სანავიგაციო, გეოდეზიური, ფოტოგრაფიული, კინემატოგრაფიული, აუდიოვიზუალური, ოპტიკური, აწონვის, გაზომვის, სიგნალიზაციის, გამოსავლენი, ტესტირების, სამაშველო და სასწავლო აპარატურა და ინსტრუმენტები; აპარატურა და ინსტრუმენტები ელექტროობის გადაცემის, გადართვების, გარდაქმნის, დაგროვების, განაწილების ან გამოყენების რეგულირების ან მართვისთვის; აპარატურა და ინსტრუმენტები ხმის ან გამოსახულების ჩაწერის, გადაცემის, აღწარმოების ან დამუშავებისთვის; მონაცემების მაგნიტური მატარებლები, ჩასაწერი დისკები, ციფრული ან ანალოგიური ჩამწერი ან დამმახსოვ-

რებლები; მონეტებზე მომუშავე აპარატების მექანიზმები, სალარო აპარატები, მთვლელი მოწყობილობები; კომპიუტერები და კომპიუტერის პერიფერიული მოწყობილობები; მყვინთავის სამოსი, მყვინთავის ნიღბები, მყვინთავის ყურსაცობები, ცხვირის სამაგრები მყვინთავებისა და მოცურავეებისთვის, მყვინთავის ხელთათმანები, სასუნთქი აპარატურა წყალქვეშა ცურვისთვის; ცეცხლმქრობი მოწყობილობები.

11 – განათების, გათბობის, გაგრილების, ორთქლწარმოების, საჭმლის მომზადების, საშრობი, სავენტილიაციო, წყალმომარაგების და სანიტარული აპარატურა და დანადგარები.

(260) AM 2023 118469 A

(210) AM 118469

(220) 2022 07 08

(731) ეკატერინა ნიკიტენკო

მუხრან მაჭავარიანის ქ., მე-2 ჩიხი 6, საჩხერე, საქართველო

(540)



(591) შავ-თეთრი

(531) 27.05.17

(511)

2 – საღებავები, ლაკები; ლითონის კოროზიის და მერქნის დაშლისგან დამცავი ნივთიერებები; საღებავები; მელანი ბეჭდვისთვის, მარკირების ან გრაფირებისთვის; დაუმუშავებელი ბუნებრივი კაუჩუკი; სამხატვრო-დეკორატიული დანიშნულებისა და მხატვრული ბეჭდვისათვის განკუთვნილი ლითონები ფურცლოვანი და ფხვიერი სახით.

16 – ქალაღი და მუყაო; ნაბეჭდი მასალა; საამკინძაო მასალა; ფოტოფირები; საკანცელარიო და საოფისე საკუთვნო, ავეჯის გარდა; საკანცელარიო და საყოფაცხოვრებო დანიშნულების წებოები; მხატვრების საკუთვნო და სახატავი მასალა; სახატავი ფუნჯები; სასწავლო და სადემონსტრაციო მასალა; პლასტმასის ფურცლები, ფირები და ტომრები, როგორც შესაფუთი მასალა; ტიპოგრაფიული შრიფტები, ტიპოგრაფიული კლიშეები.

(260) AM 2023 118473 A

(210) AM 118473

(220) 2022 07 08

(731) შპს „რიჩ გრუპ“

სოფ. მულანლო, მარნეულის რაიონი,
საქართველო

(540)

ტორაქსი Torax

(591) შავ-თეთრი

(511)

5 – მავნე მწერების გასანადგურებელი პრეპარატები, ფუნგიციდები, ჰერბიციდები.

(260) AM 2023 118474 A

(210) AM 118474

(220) 2022 07 08

(731) შპს „რიჩ გრუპ“

სოფ. მულანლო, მარნეულის რაიონი,
საქართველო

(540)

ციტიკოლ B Citikol B

(591) შავ-თეთრი

(511)

5 – მავნე მწერების გასანადგურებელი პრეპარატები, ფუნგიციდები, ჰერბიციდები.

(260) AM 2023 118475 A

(210) AM 118475

(220) 2022 07 08

(731) შპს „რიჩ გრუპ“

სოფ. მულანლო, მარნეულის რაიონი,
საქართველო

(540)

ციტილონი Citilon

(591) შავ-თეთრი

(511)

5 – ფარმაცევტული, სამედიცინო და ვეტერინარული პრეპარატები; სამედიცინო დანიშნულების ჰიგიენური პრეპარატები; სამედიცინო ან ვეტერინარული გამოყენებისთვის ვარგისი დიეტური საკვები და ნივთიერებები, საკვები ჩვილებისთვის; დიეტური დანამატები ადამიან-

ბისა და ცხოველებისთვის; ლეიკოპლასტიკი, სახვევი მასალა; კბილების დასამაგრებელი მასალა, სტომატოლოგიური ცვილი; სადეზინფექციო საშუალებები; მავნე მწერების გასანადგურებელი პრეპარატები, ფუნგიციდები, ჰერბიციდები.

(260) AM 2023 118531 A

(210) AM 118531

(220) 2022 07 11

(731) შპს „ერეიჩემ ჯორჯია“

ნუცუბიძის ფერდობი, II მკრ., IV კვარტ.,
კორპ. 2, ბ. 76, ვაკის რაიონი, თბილისი,
საქართველო

(540)

Reikartz

(591) შავ-თეთრი

(531) 27.05.01

(511)

29 – ხორცი, თევზი, ფრინველი და ნანადირევი; ხორცის ექსტრაქტები; დაკონსერვებული, გაყინული, გამხმარი და თბურად დამუშავებული ბოსტნეული და ხილი; ჟელე, მურაბა, კომპოტი; კვერცხი; რძე, ყველი, კარაქი, იოგურტი და სხვა რძის ნაწარმი; ზეთები და საკვები ცხიმები; საკვები ცილა კულინარიისთვის; წყალმცენარეების ექსტრაქტები საკვებისათვის; ჟელატინი; საკვები ცხიმები; ქაფშია, ქამსა; არაქისის კარაქი; ნაღების კარაქი; კაკაოს კარაქი საკვებისთვის; ქოქოსის კარაქი; ნაღების კრემი; კვერცხის ცილა; სისხლზე დამზადებული მეხვი; ბულიონები; ბულიონის მოსამზადებელი შედგენილობები; ხიზილალა; ხილის ჩირი; ძეხვეული; კარტოფილის ჩიპსები; კომბოსტოს მწნილი; ქოქოსის კაკალი გამომშრალი; რაფის ზეთი; ბულიონის კონცენტრატები; მურაბები; გაყინული ხილი; წვნიანები; ქიშმიში; კორნიშონი, ნეკა კიტრი; ბოსტნეული, დაკონსერვებული; ბოსტნეულის ჩირი; საკვები ზეთები; ნაღები [რძის ნაწარმი]; ყველი; სარკალით დაფარული ხილი; გუფთა; კიბოსნაირები, არაცოცხალი; ფინიკი; რძე; კიბორჩხალა, არაცოცხალი; თევზის ფილე; მაჭიკი [კვეთი]; ხილი, თბურად დამუშავებული; ხილის ჟელე; ხილის რბილობი; ხორცი; თევზი, არაცოცხალი; ჟელე, საკვები; ხორცის ჟელე; ნანადირევი; ჯანჯაფილის მურაბა; სოიას მარცვლები საკვებისათვის, დაკონსერვებული; ცხიმის შემცველი ნივთიერებები საკვები ცხი-

მის დასამზადებლად; ცხიმების ნარევი ბუტერ-
ბროდებისათვის; ქაშაყი, არაცოცხალი; ომარე-
ბი, არაცოცხალი; სიმინდის ზეთი; პალმის თეს-
ლის ზეთი; ქუნჯუთის ზეთი; ხამანწკები, არა-
ცოცხალი; თევზის წებო, საკვები; ლორი; კვერ-
ცხის გული; იოგურტი; ბოსტნეულის წვნიანე-
ბი; ბოსტნეულის წვენი კულინარიისათვის; ხორცის ექსტრაქტები; კეფირი; კუმისი; რძიანი
სასმელები რძის ჭარბი შემცველობით; შრატა,
დო; რძის ნაწარმი; ლანგუსტები, არაცოცხალი;
ბეკონი; ოსპი, დაკონსერვებული; მარგარინი;
კონფიტური, ჯემები; საკვები ძვლის ტვინი;
მოლუსკები, არაცოცხალი; მიდიები, არაცოცხა-
ლი; პალმის ზეთი; კაკალი, დამუშავებული;
კვერცხი; კვერცხის ფხვნილი; ღვიძლის პაშტე-
ტი; ხახვი, დაკონსერვებული; ზეთისხილი, და-
კონსერვებული; ზეთუნის ზეთი; ძვლის ცხი-
მი, საკვები; პექტინები კულინარიისთვის; პი-
კული; მუხუდო, დაკონსერვებული; სოსისი;
დამარილებული ხორცი; წვნიანის მოსამზადე-
ბელი შედგენილობები; პამიდვრის პასტა; ბოს-
ტნეულის სალატები; ღორის ქონი; ხილის სა-
ლატები; სარდინები, არაცოცხალი; ორაგული,
არაცოცხალი; მუცლის ქონი, საკვები; თინუსი,
არაცოცხალი; პამიდვრის წვენი კულინარიისა-
თვის; მხესუმზირას ზეთი; შიგნეული; ტრიუ-
ფელი [თირკმელა სოკო], დაკონსერვებული;
შინაური ფრინველი, არაცოცხალი; ხილის ცედ-
რა; ალგინატები კულინარიული მიზნებისათ-
ვის; ნუში, დანაყილი; არაქისი, დამუშავებული;
სოკო, დაკონსერვებული; ქოქოსის ცხიმი; პარ-
კოსნები, დაკონსერვებული; ღვიძლი; თევზით
დამზადებული საკვები პროდუქტები; ხილის
ჩიპსები; მოლუსკები, არაცოცხალი; დასპირტუ-
ლი ხილი; ყვავილის მტვერი, საკვები; კრევეტე-
ბი, არაცოცხალი; თევზი, დაკონსერვებული;
ხორცი, დაკონსერვებული; კრევეტები, არაცოც-
ხალი; ლოკოკინას კვერცხი, საკვები; ტოფუ [სო-
იას ხაჭო]; ათქვეფილი ნაღები; ღორის ხორცი;
ფრინველის ბუდეები [საკვები]; თევზის კონ-
სერვები; თევზის საკვები ადამიანის მოხმარე-
ბისთვის; ხილის კონსერვები; ხორცის კონსერ-
ვები; კარტოფილის მაჭკატები; დამარილებუ-
ლი თევზი; ტრეპანგები, არაცოცხალი; აბრეშუ-
მის ჭიის ჭუპრები, საკვები; ბოსტნეულის კონ-
სერვები; სოსისი საფანელში; კარტოფილის
ფანტელები; ვაშლის პიურე; შტომის პიურე; ტა-
ჰინი; ჰიუმუსი; წყალმცენარეები, დაკონსერვე-
ბული; ხილზე დამზადებული საუზმეული;
შედგენილი რძე (ხაჭო); კიმჩი; სოიას რძე;
რძის კოკტეილები; დაკონსერვებული წიწკა;
მხესუმზირის მარცვალი, დამუშავებული; თევ-

ზის მუსი; უალკოჰოლო ეგნოგი (ათქვეფილი
კვერცხი); ბოსტნეულის მუსი; თევზის ქვირი-
თი, დამუშავებული; თესლი (მარცვალი) დამუ-
შავებული; ადამიანის მიერ მოხმარებისთვის
დამზადებული ალოე ვერა; დაკონსერვებული
ნიორი; ცილის რძე, პროტეინის რძე; სელის
ზეთი კულინარიისთვის; ნაკლებცხიმოვანი კარ-
ტოფილის ჩიფსები; ლეციტინი კულინარიული
მიზნებისათვის; რძის ფერმენტები კულინარი-
ისთვის; კომპოტები; შესქელებული რძე; არა-
ქანი; ფერმენტირებული რძე; დამჟავებული
რძე; პომიდვრის პასტა; ბოსტნეულის ჟელატი-
ნის პასტა; ბადრიჯნის პასტა; არაქისის რძე
კულინარიისთვის; ნუშის რძე კულინარიის-
თვის; ბრინჯის რძე; არტიშოკი, დაკონსერვე-
ბული; დამუშავებული ხილის განლაგება; რძის
ფხვნილი; იაკიტორი; ბულგოგი; დამაქრული
კაკალი; არომატიზირებული თხილეული; ფუნ-
დუკები (ტყის თხილი), დამუშავებული; ცირ-
ცელი, დაკონსერვებული; გვაკამოული; ხახვის
რგოლები; ფალაფელი; ლიმონის წვენი კული-
ნარიული მიზნებისთვის; გაყინული-გამხმარი
ხორცი; ლიოფილიზებული (გამომშრალი) ხორ-
ცი; შვრიის რძე; ბოსტნეულზე დამზადებული
ნაღები; გაყინული-გამხმარი ბოსტნეული,
ლიოფილიზებული (გამომშრალი) ბოსტნეუ-
ლი; საკვები ზეთუნის ზეთი, პირველადი ცი-
ვი გამოწურვის შედეგი; მწერებით მომზადე-
ბული საკვები; საკვები მწერები, არაცოცხალი;
ტკბილი სიმინდი, დამუშავებული; თხილზე
დამზადებული კრემები ბუტერბროდისათვის;
კარტოფილით დამზადებული გუნდები; ჰოთ
დოგის სოსისი; კორნ დოგი; სოიოს საკვები
ზეთები; რძის შემცვლელი; ნუშის რძე; არა-
ქისის რძე; ქოქოსის რძე; ქოქოსის რძე კულინა-
რიული მიზნებისთვის; ქოქოსის რძეზე დამზა-
დებული სასმელები; ბრინჯის რძე კულინა-
რიული მიზნებისთვის; ნუშის რძეზე დამზა-
დებული სასმელები; არაქისის რძეზე დამზადე-
ბული სასმელები; ძეხვის გარსები, ბუნებრივი
ან ხელოვნური; კლიპფიში [დამარილებული
და გამხმარი ვირთევზა]; ხაჭოს მაჭკატები; დაპ-
რესილი ხილის პასტა; სოიოს ასპარაგუსი „ტო-
ფუს ტყავები“ (სოიოს რძისაგან გამომცხვარი
ლავაშივით ნაჭრები); სოიოს ღვეზელები; ტო-
ფუს ღვეზელები; ტაჯინი [ხორცი, თევზით ან
ბოსტნეულით დამზადებული კერძი]; ტემპე;
სატაი; ბოსტნეული, დამუშავებული; ხილი,
დამუშავებული; რატატუი; იხვის კონფი; ანდუ-
იეტი; თეთრი პუდინგი; კასული; შუკრუტი;
გახეხილი კარტოფილის ბლინები; ომლეტები;
კომბოსტოს რულეტები ხორცის შიგთავსით;

ბოსტნეულზე დამზადებული კონცენტრატი საკვების მოსამზადებლად; ხილზე დამზადებული კონცენტრატი საკვების მოსამზადებლად; ბოსტნეულზე დამზადებული სპრედეები; აგარ-აგარი კულინარიული მიზნებისათვის; მოლუსკები, არაცოცხალი; კვარკი; ხაჭო; რძემჟავა პროდუქტების ბაზაზე დამზადებული სასმელები; საკვები ყვავილები, გამხმარი; კრისტალიზებული ჯანჯაფილი; ჯანჯაფილი, დაკონსერვებული; დამარინადებული ჯანჯაფილი; კენკრის წვნიანი; კენკრის ბაზაზე დამზადებული დესერტი ათქვეფილი ნაღებით; ბოსტნეულზე დამზადებული ბავშვთა კვება; ვერჯუსი კულინარიული მიზნებისთვის.

30 – ყავა, ჩაი, კაკაო და მათი შემცვლელები; ბრინჯი, მკარონის ნაწარმი და ატრია; ტაპიოკა და საგო; ფქვილი და მარცვლოვანი პროდუქტი; პურ-ფუნთუშეული და საკონდიტრო ნაწარმი; შოკოლადი; ნაყინი, ხილის ნაყინი და სხვა საკვები ყინული; შაქარი, თაფლი, ბადაგი; საფუარი, საცხობი ფხვნილები; მარილი, საკაზმები, სანელებლები, დაკონსერვებული მწვანილი; ძმარი, საწებლები და სხვა საკაზმები; ყინული (გაყინული წყალი); ზღვის წყალმცენარე (საკაზმი); მკარონის ნაწარმი; ნუშის ცომი; ანისულის თესლი; ვარსვლავისებური ანისულის თესლი (ბადიანი); საშობაო ნაძვისხის მოსართავი საკონდიტრო ნაწარმი; ნაყენები, არასამკურნალო; ყავის არომატული ნივთიერებები; არომატიზატორები საკვებისათვის; საკაზმები; ხმიადი; მარილი, საკვების დასაკონსერვებელი; ორცხობილა; ბისკვიტები; ალაოს ნამცხვარი; პიტნის კანფეტები; კანფეტები, ტკბილეული; ვაფლი; ბრიოშები [ერბოხელილი ფუნთუშები]; კაკაო; ყავა; ნედლი ყავა; ბოსტნეულისაგან მიღებული ყავის შემცვლელები; ნამცხვრები; დარიჩინი [სანელებელი]; კაპარის სანელებელი; კარამელი [კანფეტი]; კერი [ცხარე საკაზმი]; მარცვლეულის ნაწარმი; საღებავი რეზინი; ვარდკაჭაჭა [ყავის შემცვლელი]; ჩაი; შოკოლადი; მარციპანი; მიხაკი [სანელებელი]; საკაზმები; ტკბილეული; სიმინდის ფანტელები; ბატიბუტი; ათქვეფილი ნაღების სტაბილიზატორები; ნაყინი; ბლინები; საკვები ესენციები, ეთერის ესენციისა და ეთერზეთების გარდა; სუფრის მარილი; საკვების შემასქელებლები; კურკუმა; ბუნებრივი დამატკობლები; სანელებლები; თაფლაკვრები; ბაპარი; ფქვილი; მუხუდოს ფქვილი; სიმინდის ფქვილი; მდოგვის ფქვილი; ქერის ფქვილი; სოიას ფქვილი; ხორბლის ფქვილი; საკვები სახამებელი; ფერმენტები ცომისათვის; პომადი

[საკონდიტრო ნაწარმი]; პტიფური; შაქარი; ნამცხვრის არომატიზატორები, ეთერზეთების გარდა; ნამცხვრის პუდრი; ნამცხვრის ცომი, ნამცხვრის თხელი ცომი; დანაყილი ჯანჯაფილი, კოჭა; ნაყინის შემკვრელი ნივთიერებები; ყინული, ბუნებრივი ან ხელოვნური; ყინული გასაცივებლად; გლუკოზა კულინარიისთვის; კვების პროდუქტის სახით დამზადებული წებოგვარა; საკვები ბურღულეული; ძმარი; კეტჩუპი [საწებლა]; კაკაოს რძიანი სასმელები; ყავის რძიანი სასმელები; შოკოლადის რძიანი სასმელები; ცომის ხაში, საფუარი; საფუარი; ძებვეულის შემკვრელი ნივთიერებები; მკარონი; მკარონის ნაწარმი; სიმინდის ღერლილი; სიმინდი, მოხალული; პური; მალტოზა; შავი ბადაგი საკვებისათვის; ოქროსფერი ბადაგი; პიტნა საკონდიტრო ნაწარმისათვის; თაფლი; დაცხვილი ქერი; მდოგვი; ჯავზი; ატრია; ღვეზლები; დაღერლილი ქერი; სენდვიჩები; დრაჟეები [საკონდიტრო ნაწარმი]; მშრალი ნამცხვარი; ფუნთუშები; წიწკა [საკაზმი]; პიცა; წიწკა; კარტოფილის ფქვილი; პუდინგები; პრალინე; რავიოლი; ძირტკბილას კანფეტები; ბრინჯი; ზაფრანა [საკაზმები]; საგო; საწებლები [საკაზმები]; ნიახურის მარილი; მანანის ბურღული; ხილის ნაყინი; სპაგეტი; ტაპიოკა; ტაპიოკას ფქვილი; ღვეზელები ხილ-კენკრის შიგთავსით; ვანილი კულინარიისთვის; ვანილინი [ვანილის შემცვლელი]; ვერმიშელი; ხორციანი ღვეზელი; პაშტეტის ღვეზელი; ხორცის საოჯახო პირობებში დასარბილებელი შედგენილობები; საკვები ყინული; ნაყინის გასაკეთებელი ფხვნილი; ნუშის საკონდიტრო ნაწარმი; არაქისის საკონდიტრო ნაწარმი; საკვების არომატიზატორები, ეთერზეთების გარდა; სასმელის არომატიზატორები, ეთერზეთების გარდა; დაღერლილი შვრია; დაცხვილი შვრია; შვრიაზე დამზადებული საკვები; შვრიის ფანტელები; შვრიის ფქვილი; ძირტკბილას ჩხირები [კანფეტი]; ლუდის ძმარი; ყავის სასმელები; კაკაოს სასმელები; შოკოლადის სასმელები; ყავის შემცვლელები; შაქარყინული; ფანტელები [მარცვლეულის ნაწარმი]; ჩაუ-ჩაუ [საკაზმი]; კუსკუსი; ალაოს ექსტრაქტი; საკვები ალაო; პროპოლისი, დინდგელა, სკის წებო; სოუს-სანელებლები [საკაზმები]; ფუტკრის რძე; ზღვის წყალი კულინარიისათვის; სუში; პამიდვრის საწებლა; მაიონეზი; კრეკერები; მოხარშული კრემი რძითა და კვერცხით; მარმელადი [საკონდიტრო ნაწარმი]; მიუსლი; ბრინჯის კვერები; სოიას საწებლა; გაყინული იოგურტი [გაყინული საკონდიტრო ნაწარმი]; ჩატნი [მოტკბო-მოძჟავო საწებელი

ხორცისათვის]; საგაზაფხულო რულეტი [ბლინში გახვეული ცოცხალი ბოსტნეული]; ტაქოსი [სიმინდის უმარილო კვერი ხორცისა და ბოსტნეულის შიგთავსით]; ტორტილია [სიმინდის კვერი]; ყინულიანი ჩაი; ჩაის სასმელები; სალათის საკაზმები; საფანელი; ტაბულე [ბოსტნეულის კერძი ხორბლის ბურღულით]; ჰალვა; კიში [ღვეზელი-მობრაწულა წვრილად დაჭრილი ღორის ქონის შიგთავსით]; ხორცის წვენი [საწებელა]; მისო; მარცვლეულის საუზმეული; ბრინჯის საუზმეული; ღომი; სიმინდის ბურღული; საცხობი ფხვნილები; ნატრიუმის ბიკარბონატი [საცხობი სოდა]; მწვანილი, დაკონსერვებული [საკაზმები]; ატრიით დამზადებული კერძები; ნამცხვრის მოსაყინი (შაქრის ჭიქურა); შოკოლადის მუსი; საკონდიტრო ნაწარმი მუსის სახით; ხილის, საწებლები, სოუსები; მარინადები; ჩიზ-ბურგერი (სენდვიჩი); პესტო; ღორის გლაზური; საკვები სელის თესლი, საკვები სელის მარცვალი; ხორბლის ჩანასახი ადამიანის მიერ მოხმარებისათვის; მაღალი კონცენტრაციით ცილის შემცველი მარცვლეული; ტარტარის კრემი კულინარიისთვის; წებოვარის დანამატები კულინარიული მიზნებისათვის; მაკარონის ნაწარმის სოუსი; მარცვლეულის ფილა (ბრიკეტი); პალმის შაქარი; ცომი; ყვავილები და ფოთლები, ჩაის შემცვლელი; ტკბილი ერბოზელილი ცომი საკონდიტრო ნაწარმისთვის; პელმენი; ნამცხვრების მოსართავი შოკოლადი; ნამცხვრების მოსართავი კანფეტები; თხილეული შოკოლადის მინანქრით; ბრინჯის პუდინგი; თხილეულის ფქვილი; წვრილად დაკეპილი ნიორი (საკმაზი); ბაოზი; ბრინჯის ფაფა კულინარიისთვის; ჯიაოზი; რამენი; სანელებლიანი ბლინები; სანელებლიანი ბლინების ნარევი; ბურიტოები; ზღვის მცენარეებში გახვეული მომზადებული ბრინჯი; საკვებად ვარგისი ქაღალდი; საკვებად ვარგისი ბრინჯის ქაღალდი; შოკოლადის სპრედი; შოკოლადის სპრედი თხილის შემცველობით; ცომზე დამზადებული გუფთები; აგავის ვაჟინი (შაქრის შემცველი); მინანქარი (გლაზური); გაყინული-გამხმარი საკვები ბრინჯის ჭარბი შემცველობით, ლიოფილიზებული (გამომშრალი) საკვები ბრინჯის ჭარბი შემცველობით; გაყინული-გამხმარი საკვები მაკარონის ჭარბი შემცველობით, ლიოფილიზებული (გამომშრალი) საკვები მაკარონის ჭარბი შემცველობით; გვირილის ნაყენი; რძის კომფიტიური; ბიბიმბაპი (ბრინჯის, ბოსტნეულის და ხორცის ნარევი); ონიგირი (ბრინჯის გუნდები); გრანულირებული ბრინჯი (სწრაფი მოხმარებისთვის); ჰოთ-დოგები; ყინულის კუ-

ბები; დამუშავებული თესლი (სუნელები); სე-ზამის თესლი (სუნელი); დაკეპილი ბოსტნეულის მწნილი ცხარე სანელებლებით; ქინოა, დამუშავებული; ბულგური; წიწიბურა, დამუშავებული; წიწიბურას ფქვილი; მოცვის სოუსი [სანელებელი]; ვაშლის სოუსი [სანელებელი]; კრუტონი; კარტოფილის კვერები; ხილის საკონდიტრო ნაწარმი; ბრინჯის კრეკერი; კიმჩის ბლინები; ყინულის ანათალი დამტკბარი წითელი ლობიოთი; სუნთქვის გამახალისებელი პიტნის კანფეტები; სუნთქვის გამახალისებელი საღეჭი რეზინი; ატრია უდონი; სობას ატრია; უგლუტენო პური; თამარინდი [სანელებელი]; ლაკსა; პროფიტროლი; კრუსანანი; ფუნთუშები შოკოლადით; შოკოლატინი; კელპის ზღვის მცენარის ჩაი; კრემბრულე; კარაქის ნარევი; საკვები ქაღალდის ვაფლი; ქოქოსის ნამცხვრები; ყავის კაფსულები, შევსებული; ფორთოხლის წყალი კულინარიული მიზნებისთვის; ნაყინი ჯოხებზე; ნუგა; ჰარისა [სანელებელი]; ჯანჯაფილის პასტა [სანელებელი]; ჩაის სასმელები რძით; შოკოლადში ამოვლებული კარტოფილის ჩიფსები; მცენარეული ჩაი; ჩაის შემცვლელი; შოკოლადის ლიქიორი; კაკაოს შედიტრო ნაწარმისაკონმცველები; ლუდის საფუარი; კომბუჩა (ჩაის სოკო); დანიური საკონდიტრო ნაწარმი; გნოჩი; არომატიზებული ჟელატინის კრისტალები საკონდიტრო ჟელეს მოსამზადებლად; კრისტალიზებული ლიმონის წვენი [სანელებელი]; დამუშავებული გოგრის თესლი [სანელებლები]; დამუშავებული კანაფის თესლი [სანელებლები]; დამუშავებული მარცვლოვანი ხორბალი; ატრიით დამზადებული ბავშვთა საკვები.

31 – სასოფლო-სამეურნეო, აკვაკულტურაში, მებაღეობა-მეზოსტენობასა და მეტყევეობაში გამოსაყენებელი ნედლი და დაუმუშავებელი პროდუქტები; ნედლი და დაუმუშავებელი მარცვლეული და თესლი; ცოცხალი ხილი და ბოსტნეული, ცოცხალი მწვანილი; ცოცხალი მცენარეები და ყვავილები; ბოლქვები, ჩითილები და დასარგავი თესლეული; ცოცხალი ცხოველები; საკვები და სასმელი ცხოველებისთვის; ალაო; ციტრუსის ხილი, ცოცხალი; ზღვის წყალმცენარეები, ადამიანთა და ცხოველთა საკვები, დაუმუშავებელი საკვები წყალმცენარეები ადამიანებისა და ცხოველებისათვის; კაკალი, დაუმუშავებელი; გარეული ცხოველები; ცხოველების საკვები; ხეები; საშობაო ნამდისხეები; ხის ტანი; ბუჩქნარი; შვრია; კენკროვნები, ცოცხალი; მარილი საქონლისათვის; ჭარხალი, ცოც-

ხალი; ქატო; დაუმუშავებელი მერქანი; ხის მასის დასამზადებელი ბურბუშელა; ქერქაულელი მერქანი; კაკოს მარცვლები, ნედლი; შაქრის ლერწამი; აკაციის მარცვლეული, უმი; პურეულის თესლი, დაუმუშავებელი; სოკო, ცოცხალი; მიცელიუმი გამრავლებისათვის; კოპტონი; ნედლი წაბლი; კირი (ფურაჟის); ვარდკაჭაჭას ძირხვენი; ვარდკაჭაჭა, ცოცხალი; ძაღლების გალექები; ცოცხალი ლიმონი; ქოქოსის კაკლის ნაჭუჭი; ქოქოსის კაკალი; ფრინველების საკვები; რაფის კოპტონი საქონლისათვის; კიტრი, ცოცხალი; სვიის გირჩები; ქატოსრბილი მასა ცხოველების გამოსაკვებად; კოპრა [ქოქოსის კაკლის გული]; ცოცხალი მოლუსკები; ბოსტნეული, ცოცხალი; გოგრა, ცოცხალი; ცოცხალი ყვავილების გვირგვინები; კვერცხები წიწილების გამოსაჩეკად, დაპეპლილი; თივის მულჩი; სპირტის გამოხდის ნარჩენები ცხოველების გამოსაკვებად; დურდო, თხლე; სანაშენე საქონელი; ცხოველების გასასუქებელი პრეპარატები; ბრინჯის ფქვილი ცხოველების გამოსაკვებად; მწვანე ლობიო; ცოცხალი ყვავილები; გამხმარი დეკორატიული ყვავილები; ყვავილის მტვერი [ნედლეული]; თივა; ცხოველების მოსალონიერებელი საკვები; ფურაჟი; ხორბალი; ხილი, ცოცხალი; კორდი, ბუნებრივი; ღვიის კენკრა; თესლის ჩანასახი ბოტანიკური მიზნებისთვის; მარცვლოვნები [პურეული]; მარცვლოვნები ცხოველების გამოსაკვებად; თესლეული, დასარგავი; ბურღულეული შინაური ფრინველების; მწვანილი, ცოცხალი; მცენარეები; ჩითილები; სვია; ხეკოლას კაკალი; სალათი, ცოცხალი; ოსპი, ნედლი; საფუარი, ცხოველთა საკვები; კორპის მუხის ქერქი; სელის ფქვილი [ფურაჟი]; საგების მასალა ცხოველთათვის; ტორფის საგები საქონლისათვის; სიმინდი; სიმინდის კოპტონი საქონლის გამოსაკვებად; ალაო დუდილისა და გამოხდისთვის; ხილის ჩენჩო; თხილი, ნედლი; ფქვილი ცხოველების გამოსაკვებად; თევზის ქვირითი; გრენა [აბრეშუმის ჭიის თესლი]; ყვავილის ბოლქვები; ხახვი, ცოცხალი; ცოცხალი ზეთისხილი; ცოცხალი ფორთოხალი; ქერი; ჭინჭარი; მელანთევზას ძვლები [ზღვის ხვირთქლი]; საგები ჩალა საქონლისათვის; ჩალა[ფურაჟი]; პალმის ხის ფოთლები; პალმის ხეები; ქატოს სალაფავი საქონლის გასასუქებლად; თევზი, ცოცხალი; ვაზი; ფიჭვის გირჩები; წიწაკა [მცენარეები]; გამხმარი დეკორატიული მცენარეები; პრასი, ცოცხალი; ბარდა, ოქროცერცვა, ნედლი; კარტოფილი; შინაური ფრინველის კვერცხდების ასამაღლებელი პრეპარატები; ბაგამი საქონლის გასასუქებელი საკ-

ვები; საკვები ძირხვენი; ყურძენი; რევანდი, ცოცხალი; ვარდის ბურქები; ჭვავი; აბრეშუმის ჭია; საკვები სეზამი (ქუნჯუტი), დაუმუშავებელი; ტრიუფელი [თირკმელა სოკო], ცოცხალი; ღვინის გამოხდის ნარჩენები; შინაური ფრინველი, ცოცხალი; ალგარობილა, ცხოველთა საკვები; ნუში; არაქისი, ცოცხალი; არაქისის ფქვილი ცხოველთათვის; არაქისის კოპტონი ცხოველებისათვის; ცხოველთა საკვები პურეული მარცვლოვნების დამუშავების თანაპროდუქტი; შაქრის ლერწმის ნაწნები [ნედლი მასალა]; სათევზაო სატყუარა, ცოცხალი; კიბორჩხალა, ცოცხალი; კიბოსნაირები, ცოცხალი; ომარები, ცოცხალი; მიდიები, ცოცხალი; ხამანწკები, ცოცხალი; ოთახის ცხოველების საკვები; ნედლი ქერქი; ლანგუსტები, ცოცხალი; საცოხნელი, ცხოველთათვის; სასმელები შინაური ცხოველებისათვის; თევზის ძვლის ფქვილი, ცხოველთა საკვები; ბრინჯი, დაუმუშავებელი; ტრეპანგები, ცოცხალი; ქვიშანარევი ქაღალდის საგები შინაური ცხოველებისთვის; ოთახის ცხოველების ტუალეტის არომატული ქვიშა; ალოე ვერა, მცენარეები; ისპანახი, ახალი; სელის თესლი, ცხოველთა საკვები; სელის ფქვილი, ცხოველთა საკვები; ხორბლის ჩანასახი, ცხოველთა საკვები; არტიშოკი, ცოცხალი; ქაშაყი, ცოცხალი; ორაგული, ცოცხალი; სარდინი, ცოცხალი; თინუსი, ცოცხალი; ნიორი, ცოცხალი; ყაბაყი, ცოცხალი; საკვები სელის თესლი, დაუმუშავებელი; ცოცხალი ხილის მოწყობის ღონისძიებები; ქაფშია, ცოცხალი; საკვები მწერები, ცოცხალი; დაუმუშავებელი ტკბილი სიმინდის ტაროები [გასუფთავებული ან გაუსუფთავებელი]; თათაბო, დაუმუშავებელი; წიწიბურა, დაუმუშავებელი; დიდი ზომის კობრი, ცოცხალი; მოლუსკები, ცოცხალი; ლიოფილიზირებული სათევზაო სატყუარა; ცოცხალი საკვები ყვავილები; ჯანჯაფილი, ცოცხალი; სოიასმარცვლები, ცოცხალი; მცენარე კანაფი; კანაფი, დაუმუშავებელი; არყის ხის აბანოს ცოცხები; დაუმუშავებელი გოგრის მარცვალი; დაუმუშავებელი კანაფის თესლი; დაუმუშავებელი მარცვლოვანი ხორბალი; კატაპიტნა; მცირე ზომის მარცვლოვანი ხორბალი, დაუმუშავებელი; შინაური ცხოველების ტუალეტის ქვიშა.

32 – ლუდი; უალკოჰოლო სასმელები; მინერალური და გაზიანი წყლები; ხილის სასმელები და ხილის წვენები; ვაჟინები და სხვა შემადგენლობები უალკოჰოლო სასმელების დასამზადებლად; ხილის უალკოჰოლო ექსტრაქტები; ჯანჯაფილის ელი; ალაოს ლუდი; ლუდის

ტკბილი; ხილის წვენის უალკოჰოლო სასმელები; შრატზე დამზადებული სასმელები; შემადგენლობები უალკოჰოლო სასმელების დასამზადებლად; უალკოჰოლო ესენციები სასმელების დასამზადებლად; ხილის წვენები; ვაჟინები სასმელებისათვის; წყალი (სასმელი); შემადგენლობები გაზირებული წყლის დასამზადებლად; ლითიუმის მარილის შემცველი მინერალური წყალი; მინერალური წყალი; ზელცერის წყალი; სუფრის წყალი; ყურძნის ტკბილი; ლიმონათი; სვიის ექსტრაქტები ლუდის დასამზადებლად; ბოსტნეულის წვენები [სასმელი]; ვაჟინები ლიმონათისათვის; ალაოს ტკბილი; არაფერმენტირებული ბადაგი; ორშანდი; სოდიანი წყალი; შარბათი [სასმელი]; ტომატის წვენი [სასმელი]; სასმელები (უალკოჰოლო); გაზიანი სასმელის დასამზადებელი ტაბლეტები; გაზიანი სასმელის დასამზადებელი ფხვნილები; გაზირებული წყალი, გაზიანი წყალი; სარსაპარილა (ფესვებისგან დამზადებული არაალკოჰოლური სასმელი); აპერიტივები, უალკოჰოლო; კოქტილები, უალკოჰოლო; ხილის ნექტარი, უალკოჰოლო; იზოტონიკური სასმელები; სიდრი, ვაშლის წვენი; ბურახი; თაფლზე დამზადებული უალკოჰოლო სასმელები; დამარბილებლები; ალოე ვერას სასმელები (უალკოჰოლო); ლუდზე დამზადებული კოქტილები; სასმელები სოიოს საფუძველზე, რძის შემცველების გარდა; პროტეინით გამდიდრებული სასმელები სპორტსმენებისთვის; ბრინჯის სასმელები, რძის შემცველების გარდა; უალკოჰოლო სასმელები ყავის არომატით; უალკოჰოლო სასმელები ჩაის არომატით; გამაგრილებელი სასმელები; ქერის ღვინო [ლუდი]; ენერგეტიკული სასმელები; უალკოჰოლო მშრალი ხილის სასმელები; შანდი; სასმელების დასამზადებელი მშრალი ნარევი სახამებლის საფუძველზე.

33 – ალკოჰოლური სასმელები, ლუდის გარდა; ალკოჰოლური შემადგენლობები სასმელების დასამზადებლად; პიტნის ნაყენი; ხილის ექსტრაქტები, ალკოჰოლიანი; მწარე ნაყენები; ანისულის ნაყენი (ლიქიორი); ანისულის არაყი; აპერიტივები; არაყი; გამოხდით მიღებული სასმელები; სიდრი [ვაშლის ღვინო]; კოქტილები; კურასო [ლიქიორი]; დიჯესტივები [ლიქიორი და ალკოჰოლიანი სასმელი]; ღვინო; ჯინი; ლიქიორები; თაფლის სასმელი [თაფლუჭი]; კირშვასერი [ალუბლის ნაყენი]; სპირტიანი სასმელები; ბრენდი; პიკეტი; მსხლის ღვინო [სიდრი]; საკე; ვისკი; სპირტიანი ესენციები; სპირტიანი ექსტრაქტები; ალკოჰოლური სასმელები

ლუდის გარდა; ალკოჰოლიანი სასმელები ხილის შემცველობით; ბრინჯის სპირტი; რომი; არაყი; ერთმანეთში შერეული სხვადასხვა ალკოჰოლიანი სასმელები, ლუდის გარდა (მზასახით); შაქრის ლერწმისგან დამზადებული ალკოჰოლიანი სასმელი; გამოხდით ალკოჰოლური სასმელები მარცვლოვნების საფუძველზე; სასმელები ღვინის საფუძველზე.

43 – საკვებითა და სასმელით უზრუნველყოფის მომსახურება; დროებითი საცხოვრებლის უზრუნველყოფა; დროებითი საცხოვრებლით უზრუნველყოფის მომსახურება (სასტუმროები, პანსიონები); საკვების შეკვებით დამზადება; საკვებისა და სასმელის ადგილზე მიტანა (წვეულებების მომსახურება); მოხუცებულთა თავშესაფრებით მომსახურება; კაფეებით მომსახურება; კაფეტერიებით მომსახურება; კემპინგებით უზრუნველყოფა; სასადილოებით მომსახურება; დროებითი საცხოვრებლის გაქირავება; პანსიონებით მომსახურება; ტურბაზებით მომსახურება; სასტუმროს დაჯავშნის მომსახურება; დღის ბაგა ბავშვებისთვის (მომსახურება); რესტორნებით მომსახურება; ადგილების დაჯავშნა პანსიონებში; ადგილების დაჯავშნა სასტუმროში; თვითმომსახურების რესტორნებით მომსახურება; სასაუზმეებით მომსახურება; ცხოველთა პანსიონები; ბარების მომსახურება; დასასვენებელი ბანაკები [საცხოვრებლით უზრუნველყოფა]; გადასატანი ნაგებობების გაქირავება; დროებითი საცხოვრებლის დაჯავშნა; მოტელებით მომსახურება (ავტოტურისტთა სასტუმრო); ავეჯის, მაგიდის თეთრეულისა და ჭურჭლის გაქირავება; შეხვედრების ჩასატარებელი ოთახების გაქირავება; კარვების გაქირავება; სამზარეულოს მოწყობილობების გაქირავება; სასმელი წყლის დისპანსერების გაქირავება; განათების ხელსაწყოების გაქირავება; საკვების მორთვა; ნამცხვრის მორთვა; ინფორმაცია და კონსულტაცია საკვების მომზადების საკითხებთან დაკავშირებით; პირადი მზარეულის მომსახურება; ჩილიმ-ლაუნჯების მომსახურება; მიმღების მომსახურება დროებით საცხოვრებელში განსათავსებლად [გასაღების გადაცემა]; ცხოველთა თავშესაფრის მომსახურება; დროებითი საცხოვრებლის უზრუნველყოფა გზაზე მდებარე სასტუმროების მიერ; დროები-

თი საცხოვრებლის გაქირავება დასასვენებლად; დროებითი საცხოვრებლის გაქირავება შვებულებისთვის; სამზარეულოს ნიჟარების გაქირავება; პორტატული გასახდელის გაქირავება; საკვები პროდუქტების მიმოხილვის მომსახურება [საკვებისა და სასმელების შესახებ ინფორმაციის მიწოდება]; საკვების გატანით რესტორნების მომსახურება; ავეჯის გაქირავება; საოფისე ავეჯის გაქირავება.

(260) AM 2023 118639 A

(210) AM 118639

(220) 2022 07 18

(731) ნიკოვენჩურს ჰოლდინგს ლიმიტედ
გლოუბ ჰაუზ, 1 უოტერ სტრიტ,
ლონდონი, WC2R 3LA, გაერთიანებულ
სამეფო

(740) თამარ კოჭლამაზაშვილი

(540)



(591) ლურჯი; რუხი

(531) 26.15.13; 26.15.15; 26.15.25; 29.01.12

(511)

34 – თამბაქოს შემცველები (არასამედიცინო მიზნებისათვის); ელექტრონული სიგარეტი; კარტრიჯები ელექტრონული სიგარეტებისათვის; სითხეები ელექტრონული სიგარეტისათვის; გასათბობად განკუთვნილი თამბაქოს ნაწარმი; თამბაქოს გასათბობად განკუთვნილი მოწყობილობები და მათ ნაწილები; ინჰალაციისათვის განკუთვნილი თამბაქოს ნაწარმი; სნუსი თამბაქოსთან ერთად; საბურნუთეები თამბაქოთი; სნუსი თამბაქოს გარეშე; ბურნუთი თამბაქოს გარეშე; ორალური ნიკოტინის პაკეტები თამბაქოს გარეშე (არასამედიცინო დანიშნულების).

(260) AM 2023 118657 A

(210) AM 118657

(220) 2022 07 21

(731) ალერგან ჰოლდინგს ფრანს სას
თურ CBX, 1 ფასერელ დე რეფლე,
92400 ქერბევუა, საფრანგეთი

(740) ლილიანა დარახველიძე

(540)

SKINVIVE

(591) შავ-თეთრი

(511)

5 – ფარმაცევტული პრეპარატები გლაბელარული ნაოჭების (ვერტიკალური ხაზების წარბებს შორის), სახის ნაოჭების, ასიმეტრიების, ადამიანის კანის დეფექტებისა და კანის დაავადებების სამკურნალოდ, ბიოლოგიური კანის იმპლანტანტები, კერძოდ, ნაოჭების შესავსებად გელის მაგვარი (გელისებური) ხსნარები.

10 – აპარატები გლაბელარული ნაოჭების (ვერტიკალური ხაზების წარბებს შორის), სახის ნაოჭების, ასიმეტრიების, დეფექტების და ადამიანის კანის დაავადებების სამკურნალოდ.

(260) AM 2023 118658 A

(210) AM 118658

(220) 2022 07 21

(731) ალერგან ჰოლდინგს ფრანს სას
თურ CBX, 1 ფასერელ დე რეფლე,
92400 ქერბევუა, საფრანგეთი

(740) ლილიანა დარახველიძე

(540)



SKINVIVE

BY JUVÉDERM

(591) შავ-თეთრი

(531) 01.15.15; 27.05.01; 27.05.10

(511)

5 – ფარმაცევტული პრეპარატები გლაბელარული ნაოჭების (ვერტიკალური ხაზების წარბებს შორის), სახის ნაოჭების, ასიმეტრიების, ადამიანის კანის დეფექტებისა და კანის დაავადებების სამკურნალოდ, ბიოლოგიური კანის იმპლანტანტები, კერძოდ, ნაოჭების შესავსებად გელის მაგვარი (გელისებური) ხსნარები.

10 – აპარატები გლაბელარული ნაოჭების (ვერტიკალური ხაზების წარბებს შორის), სახის ნაოჭების, ასიმეტრიების, დეფექტების და ადამიანის კანის დაავადებების სამკურნალოდ.

(260) AM 2023 118660 A
 (210) AM 118660
 (220) 2022 07 21
 (731) ოატ აგურიო კაბუშიკი კაიმა, ბიზნესს
 აწარმოებს როგორც ოატ აგურიო კო., ლტდ.
 1-3-1, კანდა ოგავა-მაჩი, ჩიიოდა-კუ,
 ტოკიო, იაპონია
 (740) გიორგი ქართველიშვილი
 (540)

DAIJIN

(591) შავ-თეთრი
 (511)
 5 – ბაქტერიციდები; ფუნგიციდები; ინსექტიცი-
 დები; ვირთაგვების საწამლავი; ჰერბიციდები;
 მწერების რეპელენტები; ვეტერინარული პრეპა-
 რატები; აკარიციდები; სადეზინფექციო საშუა-
 ლელები.

(260) AM 2023 118661 A
 (210) AM 118661
 (220) 2022 07 21
 (731) მიცუბიში ჯიდომა კოგოი კაბუშიკი კაიმა
 1-21, შიბაურა 3-ჩომე, მინატოკუ, ტოკიო
 108-8410, იაპონია
 (740) პავლე მეიფარიანი
 (540)

XFORCE

(591) შავ-თეთრი
 (511)
 12 – ავტომობილები (გარდა ორბორბლიანი მო-
 ტორიანი სატრანსპორტო საშუალებებისა, სამ-
 ბორბლიანი მოტორიანი სატრანსპორტო საშუა-
 ლეებისა და ტრიციკლებისა); ნაწილები და
 ფიტინგები ავტომობილებისათვის (გარდა ნა-
 წილებისა და ფიტინგებისა ორბორბლიანი მო-
 ტორიანი სატრანსპორტო საშუალებებისათვის,
 სამბორბლიანი მოტორიანი სატრანსპორტო სა-
 შუალებებისათვის და ტრიციკლებისათვის).

(260) AM 2023 118662 A
 (210) AM 118662
 (220) 2022 07 21
 (731) მიცუბიში ჯიდომა კოგოი კაბუშიკი კაიმა
 1-21, შიბაურა 3-ჩომე, მინატოკუ, ტოკიო
 108-8410, იაპონია
 (740) პავლე მეიფარიანი
 (540)

DESTINATOR

(591) შავ-თეთრი
 (511)
 12 – ავტომობილები და მათი კონსტრუქციული
 ნაწილები (გარდა საბურავებისა).

(260) AM 2023 118663 A
 (210) AM 118663
 (220) 2022 07 22
 (731) მანჩისტერ ჯენერალ ტრედიინგ ლ.ლ.კ.
 ოფისი 603, შეიხა მარიამ ბინტ რაშიდ ბინ
 საიდ ალ მაკტუმ – ალ ბატინის საკუთრება,
 დუბაი, არაბთა გაერთიანებული
 საამიროები
 (740) პავლე მეიფარიანი
 (540)

DAVIS

(591) შავ-თეთრი
 (511)
 34 – თამბაქო; მწველთა საკუთონო; ასანთი; სი-
 გარეტები; აქსესუარები სიგარეტებისათვის; თა-
 მბაქოს და მელასას ნარევი მოწევისათვის.

(260) AM 2023 118720 A
 (210) AM 118720
 (220) 2022 07 22
 (731) შპს „ისტერნ ქორპორეიშენ“
 დანიელ ჭონქაძის ქ. 10ა, ბ. 36, თბილისი,
 საქართველო
 (540)

Gaia.

(591) შავ-თეთრი
 (531) 27.05.01; 27.05.07
 (511)
 32 – ლუდი; არაალკოჰოლური სასმელები; მი-
 ნერალური და გაზიანი წყლები; ხილის სასმე-
 ლები და წვენები; სიროფები და სხვა არაალკო-
 ჰოლური შედგენილობები სასმელების დასამ-
 ზადებლად.
 33 – ალკოჰოლური სასმელები, ლუდის გარდა;
 ალკოჰოლური შედგენილობები სასმელების
 დასამზადებლად.

(260) AM 2023 118721 A
 (210) AM 118721
 (220) 2022 07 22
 (731) შპს „ვილა გოდოლი“
 ალ. ყაზბეგის გამზ. 11ა, ბ. 42, თბილისი,
 0160, საქართველო

(540)



WINETERESO
შაინთერესო

(591) მუქი მწვანე, თეთრი

(531) 05.03.04; 27.05.01; 28.19; 29.01.12

(511)

33 – ალკოჰოლური სასმელები, ლუდის გარდა; ალკოჰოლური შედგენილობები სასმელების დასამზადებლად.

43 – საკვებით და სასმელით უზრუნველყოფა; დროებითი საცხოვრებელით უზრუნველყოფა.

(260) AM 2023 118723 A

(210) AM 118723

(220) 2022 07 22

(731) შენჟენ ტკლ ნიუ ტექნოლოჯი კო., ლტდ
9/F, ბილდინგ D4, ინტერნეიშენელ
E სიტი, 1001 ჟონგმან პარკ როუდ, ხილი
სტრიტ, ნანშან დისტრიქტ, შენჟენ,
გუანგდონგ, 518000, ჩინეთის სახალხო
რესპუბლიკა

(740) შალვა გვარამაძე

(540)



(591) შავ-თეთრი

(531) 26.03.23

(511)

9 – მონაცემთა დასამუშავებელი აპარატურა; კომპიუტერები; კომპიუტერული პერიფერიული მოწყობილობები; მონიტორები [კომპიუტერის აპარატურა]; პლანშეტური კომპიუტერები; სმარტსაათები (მონაცემთა დასამუშავებელი აპარატურა); სმარტსათვალეები (მონაცემთა დასამუშავებელი აპარატურა); სენსორულ ეკრანიანი ინტერაქტიული ტერმინალები; ელექტრონული ინტერაქტიული თეთრი დაფები; ხმამაღლა მოლაპარაკებები; კორპუსები ანუ ყუთები ხმამაღლა მოლაპარაკებისათვის; მიკროფონები; კარის ელექტრო ზარები; საკეტები, ელექტრო; სიგნალიზაციის მოწყობილობები; განცხადებების ელექტრონული დაფები; სატელევიზიო აპარატურა; ხმის ჩამწერი აპარატურა; ლეპტოპ-კომპიუტერები; მობილური ტელეფონები; ვიდეოკამერები; აუდიო და ვიდეო-მიმღებები; ხმის აღმწარმოებელი აპარატურა; ხმის გადამცემი აპარატურა; ვირტუალური რეალობის ყურსასმენები; სატელევიზიო კამერები; კომპიუტერული პროგრამული აპლიკაციები, ჩატ-ვირთვადი; კომპიუტერული პროგრამები, ჩატ-ვირთვადი; ყურსასმენები; ელექტრონული სათვალთვალო აპარატურა; კამერები [ფოტოგრაფია]; აუდიოვიზუალური სასწავლო აპარატურა; ვიდეო ეკრანები; შუქდიოდიანი (LED) დისპლეები; საუნდბარები ანუ სახლის კინოთეატრები.

ნები; ვიდეოკამერები; აუდიო და ვიდეო-მიმღებები; ხმის აღმწარმოებელი აპარატურა; ხმის გადამცემი აპარატურა; ვირტუალური რეალობის ყურსასმენები; სატელევიზიო კამერები; კომპიუტერული პროგრამული აპლიკაციები, ჩატ-ვირთვადი; კომპიუტერული პროგრამები, ჩატ-ვირთვადი; ყურსასმენები; ელექტრონული სათვალთვალო აპარატურა; კამერები [ფოტოგრაფია]; აუდიოვიზუალური სასწავლო აპარატურა; ვიდეო ეკრანები; შუქდიოდიანი (LED) დისპლეები; საუნდბარები ანუ სახლის კინოთეატრები.

(260) AM 2023 118755 A

(210) AM 118755

(220) 2022 07 28

(731) შპს „ბატონო“

ლევან გოთუას ქ. 8, თბილისი,
საქართველო

(540)



(591) თეთრი; ყვითელი; ოქროსფერი; შავი

(531) 03.13.01; 26.04.04; 26.04.15; 26.04.24;

27.05.24; 28.05; 28.19; 29.01.13

(511)

33 – ალკოჰოლური სასმელები, ლუდის გარდა; ალკოჰოლური შედგენილობები სასმელების დასამზადებლად.

(260) AM 2023 118759 A

(210) AM 118759

(220) 2022 07 28

(731) შპს „ბაფგალოს“

მიხეილ თამარაშვილის ქ. 130, 163ბ,
თბილისი, საქართველო

(540)



(591) შავ-თეთრი

(531) 27.05.01; 27.05.02; 27.05.10

(511)

30 – ყავა, ჩაი, კაკაო და ყავის შემცველები; ბრინჯი, მკარონი და ატრია; ტაპიოკა და საგო; ფქვილი და მარცვლეულის პროდუქტი; პურ-ფუნთუშეული, მკარონი და საკონდიტრო ნაწარმი; შოკოლადი; ნაყინი, შარბათი და სხვა საკვები ყინული; შაქარი, თაფლი, ბადაგი; საფუარი, საცხობი ფხვნილები; მარილი, სანელებლები, საკმაზები, დაკონსერვებული მწვანელი; ძმარი, საწებლები და სხვა საკმაზი; ყინული (გაყინული წყალი).

32 – ლუდი; არაალკოჰოლური სასმელები; მინერალური და გაზიანი წყლები; ხილის სასმელები და წვენები; სიროფები და სხვა არაალკოჰოლური შედგენილობები სასმელების დასამზადებლად.

43 – საკვებით და სასმელით უზრუნველყოფა; დროებითი საცხოვრებელი უზრუნველყოფა.

(260) AM 2023 118845 A

(210) AM 118845

(220) 2022 08 03

(731) შპს „არაკი“

პეტრე ბაგრატიონის ქ. 53, 0132, თბილისი, საქართველო

(540)



(591) კრემისფერი, ყავისფერი

(531) 01.03.01; 01.03.02; 05.01.16; 07.01.09; 07.01.24; 26.01.01; 26.01.02; 26.01.05; 26.01.13; 26.01.15; 26.01.16; 27.05.01; 27.05.11; 29.01.12

(511)

33 – ალკოჰოლური სასმელები, ლუდის გარდა; ალკოჰოლური შედგენილობები სასმელების დასამზადებლად.

(260) AM 2023 118846 A

(210) AM 118846

(220) 2022 08 03

(731) შპს „ეს ფი ბარ ისთ“

დემეტრე თავდადებულის ქ. 50, ბ. 91, 6000, ბათუმი, საქართველო

(540)



(591) ოქროსფერი, თეთრი

(531) 24.09.02; 24.09.03; 24.09.04; 24.09.10; 24.09.11; 24.09.25; 26.04.02; 26.04.10; 29.01.12

(511)

41 – სამორინეთი მომსახურების უზრუნველყოფა, სათამაშო ავტომატების დარბაზებით უზრუნველყოფა, აზარტული თამაშები, გასართობი კლუბები, ღამის კლუბები, დისკოთეკები.

(260) AM 2023 118849 A

(210) AM 118849

(220) 2022 08 03

(731) ანა ძნელაძე

იოსებძის ქ. 65, 0160, თბილისი, საქართველო

(540)



(591) 11DBDB გარდამავალი ცისფერი

(531) 27.05.02; 27.05.03; 29.01.04

(511)

20 – ავეჯი, სარკეები, სურათის ჩარჩოები; არალითონური კონტეინერები, დასაწყობების ან ტრანსპორტირებისთვის; დაუმუშავებელი ან ნახევრადდამუშავებული ძვლები, რქები, ვეშაპის უღვაში და სადაფი; ნიჟარები; სეპიოლიტი (ზღვის ქაფი, ხვირთქლი); ყვითელი ქარვა.

28 – თამაშობები, სათამაშოები და სათამაშო საგნები; ვიდეო-თამაშების აპარატურა; ტანვარჯიშისა და სპორტის საკუთვნი; საშობაო ნაძვისხის მოსართავები.

(260) AM 2023 118850 A

(210) AM 118850

(220) 2022 08 03

(731) ანტონიო ტარაზონა ს.ლ.უ.

ავენიდა ესპიოკა 50-52, 46460 სილია

(ვალენსია), ესპანეთი

(740) პავლე მეიფარიანი

(540)



(591) მწვანე, თეთრი

(531) 05.05.20; 26.01.18; 26.04.02; 26.04.05;

26.04.15; 26.04.22; 26.04.24; 27.05.01;

27.05.24; 29.01.12

(511)

1 – სოფლის მეურნეობაში, მეტყვევობასა და მებაღეობაში გამოსაყენებელი ქიმიური ნივთიერებები; კომპოსტი (სასუქები); ნიადაგის სასუქები; ნიადაგის გამანოციერებლები; სოფლის მეურნეობაში, მეტყვევობასა და მებაღეობაში გამოსაყენებელი სასუქები.

5 – მავნე ცხოველების გასანადგურებელი პრეპარატები; ინსექტიციდები, ფუნგიციდები, აკარიციდები, ჰერბიციდები და საკვები ნივთიერებები მიკროორგანიზმებისათვის.

(260) AM 2023 118851 A

(210) AM 118851

(220) 2022 08 04

(731) შპს „კ. კახეთი“

საირმის ქ. 55, ბ. 85, 0194, თბილისი,

საქართველო

(540)



(591) FF0000 წითელი, FFFFFFF თეთრი

(531) 24.01.15; 24.01.17; 26.04.02; 26.04.24;

27.05.21; 28.19; 29.01.12

(526) კახეთი

(511)

33 – ალკოჰოლური სასმელები, ლუდის გარდა; ალკოჰოლური შედგენილობები სასმელების დასამზადებლად.

35 – რეკლამა; ბიზნესის მართვა; ბიზნესის ადმინისტრირება; საოფისე მომსახურება.

(260) AM 2023 118852 A

(210) AM 118852

(220) 2022 08 04

(731) შპს „კ. კახეთი“

საირმის ქ. 55, ბ. 85, 0194, თბილისი,

საქართველო

(540)



(591) FFFFFFF თეთრი, FF0000 წითელი

(531) 24.01.15; 24.01.17; 24.01.18; 26.04.24;

27.05.21; 28.05; 29.01.12

(526) KAKETI

(511)

33 – ალკოჰოლური სასმელები, ლუდის გარდა; ალკოჰოლური შედგენილობები სასმელების დასამზადებლად.

35 – რეკლამა; ბიზნესის მართვა; ბიზნესის ადმინისტრირება; საოფისე მომსახურება.

(260) AM 2023 118853 A

(210) AM 118853

(220) 2022 08 04

(731) შპს „კ. კახეთი“

საირმის ქ. 55, ბ. 85, 0194, თბილისი,

საქართველო

(540)



(591) FF0000 წითელი, FFFFFFF თეთრი
(531) 24.01.15; 24.01.17; 24.01.18; 26.04.02;
26.04.24; 27.05.02; 27.05.21; 29.01.12

(526) KAKHETY

(511)

33 – ალკოჰოლური სასმელები, ლუდის გარდა; ალკოჰოლური შედგენილობები სასმელების დასამზადებლად.

35 – რეკლამა; ბიზნესის მართვა; ბიზნესის ადმინისტრირება; საოფისე მომსახურება.

(260) AM 2023 118854 A

(210) AM 118854

(220) 2022 08 04

(731) ორანჯ ბრენდ სერვისიზ ლიმიტედი

3 მორ ლონდონ რივერსაიდი, ლონდონი,
SE1 2AQ, გაერთიანებული სამეფო

(740) თამარ კოჭლამაზაშვილი

(540)

ORANGE

(591) შავ-თეთრი

(531) 27.05.01

(511)

9 – მოწყობილობები და ხელსაწყოები ხმის, გამოსახულების, ინფორმაციის ან კოდირებული მონაცემების ჩაწერისთვის, გადამცემისთვის, გაძლიერებისთვის ან აღწარმოებისთვის; მოწყობილობები და ხელსაწყოები ელექტრონული კონტროლისთვის, ტესტირებისთვის (in vivo ტესტირების გარდა), სიგნალის გადამცემისთვის, შემოწმებისთვის (დაკვირვებისთვის); ჰოლოგრამები; SIM-ბარათები ტელეფონის ბარათები; მაგნიტური, ციფრული და ოპტიკური მატარებლები; მონაცემების USB ფლშ დრაივები; თანამგზავრული სანავიგაციო მოწყობილობები, ხელსაწყოები და სისტემები; საყურისები; ანტენები; მიკროპროცესორები; გლობალური პოზიციონირების ელექტრონული სისტემები; ელექტრონული მოწყობილობები და ხელსაწყოები ნავიგაციისთვის, თვალის მიდევნებისთვის და პოზიციონირებისთვის; ნაწილები და მაკომპლექტებელი დეტალები ზემოთ ჩამოთვლილი ყველა საქონლისთვის; პროგრამული უზრუნველყოფა VPN-თვის [ვირტუალური კერძო ქსელი]; ოპერაციული სისტემის პროგრამული უზრუნველყოფა; პროგრამული უზრუნველყოფა LAN-თვის [ლოკალური ქსელები]; ოპერაციული პროგრამული უზრუნველყოფა USB; ინტერნეტის მეშვეობით მოწოდებული კომპიუტერული პროგრამული უზრუნველყოფა; პროგრამული უზრუნველყოფა ღრუბლოვანი გამოთვლებისთვის; პროგრამები ქსელური ოპერაციული სისტემებისთვის; გამოყენებითი პროგრამული უზრუნველყოფა; კომპიუტერის პროგრამული უზრუნველყოფა კომპიუტერულ და საკომუნიკაციო ქსელებთან უსაფრთხო დისტანციური წვდომისთვის; პროგრამული უზრუნველყოფა მონაცემების, ფაილების და მონაცემთა ბაზების მართვისათვის; პროგრამული უზრუნველყოფა ხელოვნური ინტელექტისათვის და მანქანური სწავლებისთვის; რობოტიზირებული პროცესის ავტომატიზაციის (RPA) პროგრამული უზრუნველყოფა; პროგრამული უზრუნველყოფა ელექტრონული გადახდებისთვის; კომპიუტერული უსაფრთხოების პროგრამული უზრუნველყოფა; კომპიუტერის ბრანდმაუერის პროგრამული უზრუნველყოფა; ელექტრონული პუბლიკაციები (ჩატვირთვადი), შეთავაზებული ონლაინ რეჟიმში კომპიუტერული მონაცემთა ბაზებიდან ან ინტერნეტიდან; კომპიუტერის პროგრამული უზრუნველყოფა და ტელე-საკომუნიკაციო მოწყობილობები (მოდემების ჩათვლით) მონაცემთა ბაზებთან, ლოკალურ ქსელებთან და ინტერნეტთან მიერთების უზრუნველსაყოფად; კომპიუტერის პროგრამული უზრუნველყოფა ტელე-კონფერენციების, ვიდეო-კონფერენციების და ვიდეო-ტელეფონების მომსახურების უზრუნველსაყოფად; კომპიუტერის პროგრამული უზრუნველყოფა მონაცემთა ბაზების, ტელე-საკომუნიკაციო მომსახურების, კომპიუტერული ქსელების და განცხადებების ელექტრონული დაფების წვდომისთვის; კომპიუტერის პროგრამული უზრუნველყოფა დისტანციურ მონიტორინგში გამოყენებისთვის; პროგრამული უზრუნველყოფა GPS-ნავიგაციისთვის; დინამიკები; აუდიო გამაძლიერებლები; თანამგზავრული თევზები; თანამგზავრული კავშირის მოწყობილობები; ტელე-საკომუნიკაციო და რადიომაუწყებლობის თანამგზავრები; სასიგნალო კაბელები IT-თვის, AV-თვის და ტელე-კომუნიკაციებისთვის; ანტენის კაბელები; კაბელები და ანტენები; ელექტრონული კაბელები და სადენები; მობილური მაღალი მკაფიობის კავშირის (MHL) კაბელები; სატრანსპორტო საშუალებებისთვის განკუთვნილი ხელოვნური ინტელექტის პროგრამული უზრუნველყოფა; კომპიუტერის პროგრამული უზრუნველყოფა სატრანსპორტო საშუალებების ყოველმხრივი დათვალიერებისთვის; კომპიუტერული სისტემები სატრანსპორტო საშუალებების ავტომატიზებული მართვისთვის; კომპიუტერული პროგრამები სატრანს-

მული უზრუნველყოფა ღრუბლოვანი გამოთვლებისთვის; პროგრამები ქსელური ოპერაციული სისტემებისთვის; გამოყენებითი პროგრამული უზრუნველყოფა; კომპიუტერის პროგრამული უზრუნველყოფა კომპიუტერულ და საკომუნიკაციო ქსელებთან უსაფრთხო დისტანციური წვდომისთვის; პროგრამული უზრუნველყოფა მონაცემების, ფაილების და მონაცემთა ბაზების მართვისათვის; პროგრამული უზრუნველყოფა ხელოვნური ინტელექტისათვის და მანქანური სწავლებისთვის; რობოტიზირებული პროცესის ავტომატიზაციის (RPA) პროგრამული უზრუნველყოფა; პროგრამული უზრუნველყოფა ელექტრონული გადახდებისთვის; კომპიუტერული უსაფრთხოების პროგრამული უზრუნველყოფა; კომპიუტერის ბრანდმაუერის პროგრამული უზრუნველყოფა; ელექტრონული პუბლიკაციები (ჩატვირთვადი), შეთავაზებული ონლაინ რეჟიმში კომპიუტერული მონაცემთა ბაზებიდან ან ინტერნეტიდან; კომპიუტერის პროგრამული უზრუნველყოფა და ტელე-საკომუნიკაციო მოწყობილობები (მოდემების ჩათვლით) მონაცემთა ბაზებთან, ლოკალურ ქსელებთან და ინტერნეტთან მიერთების უზრუნველსაყოფად; კომპიუტერის პროგრამული უზრუნველყოფა ტელე-კონფერენციების, ვიდეო-კონფერენციების და ვიდეო-ტელეფონების მომსახურების უზრუნველსაყოფად; კომპიუტერის პროგრამული უზრუნველყოფა მონაცემთა ბაზების, ტელე-საკომუნიკაციო მომსახურების, კომპიუტერული ქსელების და განცხადებების ელექტრონული დაფების წვდომისთვის; კომპიუტერის პროგრამული უზრუნველყოფა დისტანციურ მონიტორინგში გამოყენებისთვის; პროგრამული უზრუნველყოფა GPS-ნავიგაციისთვის; დინამიკები; აუდიო გამაძლიერებლები; თანამგზავრული თევზები; თანამგზავრული კავშირის მოწყობილობები; ტელე-საკომუნიკაციო და რადიომაუწყებლობის თანამგზავრები; სასიგნალო კაბელები IT-თვის, AV-თვის და ტელე-კომუნიკაციებისთვის; ანტენის კაბელები; კაბელები და ანტენები; ელექტრონული კაბელები და სადენები; მობილური მაღალი მკაფიობის კავშირის (MHL) კაბელები; სატრანსპორტო საშუალებებისთვის განკუთვნილი ხელოვნური ინტელექტის პროგრამული უზრუნველყოფა; კომპიუტერის პროგრამული უზრუნველყოფა სატრანსპორტო საშუალებების ყოველმხრივი დათვალიერებისთვის; კომპიუტერული სისტემები სატრანსპორტო საშუალებების ავტომატიზებული მართვისთვის; კომპიუტერული პროგრამები სატრანს-

პორტო საშუალებების მართვისათვის; ჩატვირთვადი სასწავლო მასალები; ვირტუალური საქონელი, კერძოდ, ვირტუალური SIM-ბარათები; ვირტუალური საქონელი, კერძოდ, ვირტუალური სატელეფონო ბარათები; ვირტუალური საქონელი, კერძოდ, ვირტუალური მობილური ტელეფონები, პლანშეტები.

35 – კლიენტების ინდექსების კომპიუტერიზებული შედგენა; კლიენტებთან ურთიერთობის მართვის სფეროში აუტოსინგის პროვაიდერის მომსახურება; საბითუმო ვაჭრობის მომსახურება კომპიუტერის პროგრამულ უზრუნველყოფასთან დაკავშირებით; კონსულტაციები მყიდველების ჩვევების და მოთხოვნების ანალიზთან დაკავშირებით, რომელთა უზრუნველყოფა ხდება სენსორული, ხარისხობრივი და რაოდენობრივი მონაცემების დახმარებით; დახმარება ბიზნესის პრომოუშენის სფეროში; საინფორმაციო და საკონსულტაციო მომსახურების შეთავაზება, რომელიც დაკავშირებულია ელექტრონულ ვაჭრობასთან; მონაცემთა დამუშავებასთან დაკავშირებული საკონსულტაციო მომსახურება; მონაცემთა ავტომატიზებული დამუშავება; საქმიანი ჩანაწერების მართვა; ბიზნესის შესახებ სტატისტიკური ინფორმაციის შეთავაზებასთან დაკავშირებული მომსახურება; ბიზნესთან დაკავშირებული ინფორმაციის შეგროვება; ბიზნესზე სტატისტიკური მონაცემების შეგროვება; კომპიუტერის მონაცემთა ბაზაში ინფორმაციის შეგროვება და სისტემატიზაცია; მონაცემთა შეგროვება; ბიზნესთან დაკავშირებული სტატისტიკური მონაცემების კომპილაცია; მონაცემთა კომპიუტერული დამუშავება; კომპიუტერულ მონაცემთა ბაზების მართვასთან დაკავშირებული მომსახურება; საცალო ვაჭრობისთვის განკუთვნილ კომპიუტერულ სავაჭრო ადგილებში მონაცემთა შეგროვებასთან დაკავშირებული მომსახურება; მონაცემების დამუშავება, სისტემატიზაცია და მართვა; ბიზნესის მართვასთან დაკავშირებული ინფორმაციის და მონაცემების კომპილაცია და ანალიზი; მარაგების კონტროლთან დაკავშირებული მომსახურება; ბიზნესის ანალიზთან დაკავშირებული საკონსულტაციო მომსახურება; ბიზნესის მართვის სისტემების ანალიზი; ბიზნესის ანალიზთან დაკავშირებული დახმარება, რჩევები და საკონსულტაციო მომსახურება; ბიზნეს-მონაცემების ანალიზი; ბიზნესის ეფექტურობის კვლევები; ბიზნეს-ინფორმაცია; ბიზნეს-ინფორმაციასთან დაკავშირებული მომსახურება; ბიზნეს-ანალიტიკასთან დაკავშირებული

ლი მომსახურება; ბიზნესის მართვის ანალიზი; კონკურენტების დაზღვევასთან დაკავშირებული მომსახურება; ბიზნეს-ანალიტიკის სფეროში აუტოსინგის მომსახურება; ბიზნესის მართვასთან დაკავშირებული ინფორმაციის შეთავაზება; ბიზნესზე სტატისტიკური ინფორმაციის შეთავაზება; კლიენტებთან ურთიერთობის მართვა მესამე პირებისთვის; სატელეფონო ქოლ-ცენტრების მართვასთან დაკავშირებული საკონსულტაციო მომსახურება; ბიზნესის ინკუბაციასთან დაკავშირებული მომსახურება; მესამე პირებისთვის შესყიდვებთან დაკავშირებული მომსახურება.

38 – ტელე-საკომუნიკაციო მომსახურება; საკომუნიკაციო მომსახურება; ტელე-კომუნიკაციებთან დაკავშირებული ონლაინ საინფორმაციო მომსახურება; მონაცემთა გაცვლასთან დაკავშირებული მომსახურება; მონაცემთა გადაცემა ტელეკომუნიკაციის მეშვეობით; ციფრული ფაილების გადაცემა; თანამგზავრული კავშირის მომსახურება; მაუწყებლობის მომსახურება; ვიდეო-შეტყობინებების მომსახურება; ვიდეო-კონფერენციების მომსახურება; ვიდეო-სატელეფონო კავშირის მომსახურება; ინფორმაციის (ვებ-გვერდების ჩათვლით), კომპიუტერის პროგრამული უზრუნველყოფის და სხვა ნებისმიერი მონაცემის გადაცემა ტელე-საკომუნიკაციო საშუალებების მეშვეობით; ცხელი ხაზებისთვის და ქოლ-ცენტრებისთვის შეთავაზებული სატელეფონო კავშირის მომსახურება; მომხმარებლების ინტერნეტთან წვდომის უზრუნველყოფა; ელექტრონული კონფერენციების, სადისკუსიო ჯგუფების და სასაუბრო ოთახების შეთავაზება და ფუნქციონირება; ტელე-საკომუნიკაციო ინფრასტრუქტურასთან და ქსელებთან წვდომის უზრუნველყოფა სხვა ოპერატორებისთვის და მესამე პირებისთვის; ტელე-საკომუნიკაციო ინფრასტრუქტურის და ქსელების გაქირავება სხვა ოპერატორებისთვის და მესამე პირებისთვის; ტელე-საკომუნიკაციო წვდომის მომსახურება; ინტერნეტის დროებით წვდომის უზრუნველყოფა მესამე პირებისათვის; ელექტრონულ გადახდებზე მონაცემების ელექტრონული გადაცემის უზრუნველყოფა გლობალური კომპიუტერული ქსელის მეშვეობით; ახალი ამბების სააგენტოების მომსახურება; მიმდინარე მოვლენების შესახებ ახალი ამბების და ინფორმაციის გადაცემა; მოწყობილობის, ხელსაწყოების, დანადგარების ან კომპონენტების გაქირავება, ლიზინგი ან იჯარით აღება ზემოთ აღნიშნული მომსახურებების შე-

თავაზებისას გამოყენებისთვის; ელექტრონულ ონლაინ ქსელთან წვდომის უზრუნველყოფა ინფორმაციის ძიების მიზნით; ყველა ზემოთ აღნიშნულთან დაკავშირებით კონსულტაციები და საინფორმაციო მომსახურება; საკაბელო და თანამგზავრული გადაცემის მომსახურება; საჰაერო ხომალდების მგზავრებისთვის ტელე-საკომუნიკაციო მომსახურება; ელექტრონული გადახდების მომსახურებასთან წვდომის შეთავაზება, ფულადი სახსრების ელექტრონული გადაგზავნის და ონლაინ ტრანზაქციების მომსახურების ჩათვლით; ტელე-საკომუნიკაციო კავშირის და ქსელების შეთავაზება ნივთების ინტერნეტთან [IoT] გამოყენებისთვის.

42 – სამეცნიერო და ტექნიკური მომსახურება და მათთან დაკავშირებული კვლევები და დიზაინი (პროექტები); კვლევითი, საპროექტო და საცდელ-კონსტრუქციული პროექტების მართვა; ტექნიკური კვლევები; კვლევების, დიზაინის და დამუშავების მომსახურება, რომლებიც დაკავშირებულია კომპიუტერებთან, კომპიუტერულ პროგრამებთან, კომპიუტერულ სისტემებთან, კომპიუტერის პროგრამული უზრუნველყოფის აპლიკაციებთან, კომპიუტერულ თამაშებთან, ვირტუალური რეალობის პროგრამულ უზრუნველყოფასთან, მონაცემების დამუშავების სისტემებთან, მონაცემების მართვასთან, კომპიუტერიზებულ ინფორმაციის დამუშავების სისტემებთან, საკომუნიკაციო მომსახურებასთან, საკომუნიკაციო გადაწყვეტებთან, საკომუნიკაციო აპლიკაციებთან, საკომუნიკაციო სისტემებთან და ქსელურ ინტერფეისებთან, და აგრეთვე, ზემოთ აღნიშნულთან დაკავშირებით ტექნიკური კონსულტაციების, ინფორმაციის და რჩევების შეთავაზება; კომპიუტერული ქსელებისთვის და სერვერებისთვის ოპერაციული პროგრამული უზრუნველყოფის დაპროექტება და შემუშავება; ღრუბლოვანი გამოთვლების ქსელებისთვის ოპერაციული პროგრამული უზრუნველყოფის დაპროექტება და შემუშავება; ტელე-საკომუნიკაციო ქსელების ტექნიკური დაპროექტება და დაგეგმვა; ინტერნეტის უსაფრთხოების პროგრამების დაპროექტება და შემუშავება; ელექტრონული მონაცემების დაცვის სისტემების დაპროექტება და შემუშავება; ტექნიკური ტესტირება; სამრეწველო ტესტირება; ტექნიკური ანგარიშების და კვლევების მომზადება; ღრუბლოვანი გამოთვლების მომსახურება; მიკრო-პროგრამული უზრუნველყოფის, პროგრამული უზრუნველყოფის და კომპიუტერული პროგრამების ტექნი-

კური მომსახურება, განახლება და დაპროექტება; კომპიუტერულ პროგრამირებასთან დაკავშირებული მომსახურება; კომპიუტერებთან და კომპიუტერული ქსელების საშუალებებთან დაკავშირებით ინფორმაციის მომზადება და შეთავაზება; ინფორმაციული ტექნოლოგიების და ტელეკომუნიკაციების სფეროში ტექნიკური კონსულტაციები და საკონსულტაციო მომსახურება; კონსულტაციები ღრუბლოვანი გამოთვლების ქსელების და მომსახურების სფეროში; კომპიუტერული პროგრამული უზრუნველყოფის გამოყენებასთან დაკავშირებული ტექნიკური კონსულტაციები; კონსულტაციები და საინფორმაციო მომსახურება კომპიუტერული სისტემის ინტეგრაციის, ინფორმაციული ტექნოლოგიის, ინფორმაციული ტექნოლოგიის არქიტექტურის და ინფრასტრუქტურის სფეროში; კომპიუტერულ უსაფრთხოებასთან დაკავშირებული კონსულტაციები; კომპიუტერული ქსელების, ტელე-საკომუნიკაციო სისტემების და მოწყობილობების დაპროექტება და შემუშავება; კომპიუტერული ქსელების, ტელე-საკომუნიკაციო ქსელების და მონაცემთა გადაცემის ქსელების ოპერაციული მხარდაჭერის მომსახურება; ონლაინ რეჟიმში შემოთავაზებული პროგრამირების მომსახურება; ინტერნეტის უსაფრთხოების პროგრამების პროგრამირება; კომპიუტერების გაქირავება; ვირტუალური და ინტერაქტიული გამოსახულებების შექმნასთან დაკავშირებული მომსახურება; მონაცემთა ბაზების, ინტერ-ქსელების და ვებ-საიტების შექმნა, ექსპლუატაცია და მომსახურება; სხვა პირების მონაცემთა ბაზების, ინტერ-ქსელების და ვებ-საიტების შექმნა, ექსპლუატაცია და მომსახურება; მონაცემთა ბაზების, ბლოგების, ვებ-პორტალების ჰოსტინგი; პლატფორმების ჰოსტინგი ინტერნეტში; კომპიუტერის პროგრამული აპლიკაციების ჰოსტინგი მესამე პირებისთვის; მეხსიერების სივრცის ჰოსტინგი ინტერნეტში; ჰოსტინგი და მეხსიერების სივრცის გაქირავება ვებ-საიტებისთვის; მულტიმედიაური და ინტერაქტიული აპლიკაციების ჰოსტინგი; ონლაინ საშუალებების ჰოსტინგი ინტერაქტიური დისკუსიების ჩატარებისთვის; ონლაინ ვებ-საშუალებების ჰოსტინგი მესამე პირებისთვის; კომპიუტერული მონაცემების, ფაილების, აპლიკაციების და ინფორმაციის ჰოსტინგი; სერვერების ჰოსტინგი; კომპიუტერის პროგრამული უზრუნველყოფის დაყენება და მომსახურება; ონლაინ აპლიკაციების, პროგრამული საშუალებების და ონლაინური არაჩატვირთვადი ოპერაციული პროგრამული უზრუნველყოფის

დროებით გამოყენებისთვის შეთავაზება კომპიუტერული ქსელებისთვის და სერვერებისთვის; ოპერაციული პროგრამული უზრუნველყოფის გაქირავება კომპიუტერული ქსელებისთვის და სერვერებისთვის; ვებ-სერვერების გაქირავება; დროებით გამოყენებისთვის ონლაინური არაჩატვირთვადი ოპერაციული პროგრამული უზრუნველყოფის შეთავაზება ღრუბლოვანი გამოთვლების ქსელის წვდომისა და გამოყენებისთვის; დროებით გამოყენებისთვის ინტერნეტის უსაფრთხოების პროგრამების შეთავაზება; ზემოთ აღნიშნულ მომსახურებასთან დაკავშირებით საინფორმაციო და საკონსულტაციო მომსახურების შეთავაზება ონლაინ კომპიუტერული მონაცემთა ბაზებიდან ან ინტერნეტის მეშვეობით; კომპიუტერული სისტემების მონიტორინგი დისტანციური წვდომის გზით; კომპიუტერული უსაფრთხოების მომსახურება ქსელის უკანონო წვდომისაგან დასაცავად; IT-პროექტების მართვა; კომპიუტერული ქსელების აწყობა პროგრამული უზრუნველყოფის გამოყენებით; კომპიუტერული სისტემების ინტეგრაციასთან დაკავშირებული მომსახურება; კომპიუტერული პროექტების მართვა ელექტრონული მონაცემების დამუშავების სფეროში (EDP); სერვერების ადმინისტრირება; ენერჯის ხარჯვის ეფექტურობა, ენერჯის დაზოგვა და ენერჯის ხარჯვის მართვა; გარემოს დაცვის, ბუნებრივი რესურსების დაცვის და ენერჯის მდგრადი გამომუშავების სფეროში კვლევების და შეფასებითი კვლევების განხორციელება; ტექნიკური მომსახურება ენერჯის ხარჯვის დისტანციური მრიცხველებიდან ინფორმაციის შეგროვებისთვის კონსულტაციები და ინფორმაცია ელექტროენერჯის, აირის, სითბოს და წყლის ხარჯვასთან დაკავშირებით; მონაცემების შენახვასთან დაკავშირებული მომსახურება; საინფორმაციო და საკონსულტაციო მომსახურება ზემოთ აღნიშნულ ყველა მომსახურებასთან დაკავშირებით; კომპიუტერული ქსელების მომსახურება; პროგრამული უზრუნველყოფა, როგორც მომსახურება [SaaS], რომელიც შეიცავს კომპიუტერულ პროგრამულ პლატფორმებს ხელოვნური ინტელექტისთვის; პროგრამული უზრუნველყოფა, როგორც მომსახურების [SAAS] მომსახურება; კავშირის სისტემების დაპროექტება; კონსულტაციები, რომლებიც დაკავშირებულია კავშირის სისტემებისთვის პროგრამულ უზრუნველყოფასთან; კავშირის სისტემებისთვის პროგრამული უზრუნველყოფის შემუშავება; კავშირის სისტემებისთვის პროგრამული უზრუნველყოფის მომ-

სახურება; კომპიუტერული პლატფორმების შემუშავება; პლატფორმა, როგორც მომსახურება [PaaS].

- (260) AM 2023 118864 A
- (210) AM 118864
- (220) 2022 08 04
- (731) ანა ძნელაძე
იოსებძის ქ. 65, 0160, თბილისი,
საქართველო
- (540)

AVENLI

- (591) FFFFFFF შავ-თეთრი
- (511)
- 28 – თამაშობები, სათამაშოები და სათამაშო საგნები; ვიდეო-თამაშების აპარატურა; ტანვარჯიშისა და სპორტის საკუთვნო; საშობაო ნაძვისხის მოსართავები.

- (260) AM 2023 118916 A
- (210) AM 118916
- (220) 2022 08 05
- (731) შპს „ავტო-ბანი 2000“
ფეიქრების ქ. 14, თბილისი, საქართველო
- (740) გიორგი თაქთაქიშვილი
- (540)



- (591) ლურჯი, ყვითელი
- (531) 26.04.03; 26.04.18; 26.04.24; 28.19; 29.01.12
- (511)
- 35 – ავტონაწილების მაღაზიების ოპერირება; ავტონაწილების საცალო და საბითუმო ვაჭრობა.

- (260) AM 2023 118917 A
- (210) AM 118917
- (220) 2022 08 05
- (731) შპს „ავტო-ბანი 2000“
ფეიქრების ქ. 14, თბილისი, საქართველო
- (740) გიორგი თაქთაქიშვილი

(540)



(591) ლურჯი, ყვითელი

(531) 26.04.03; 26.04.18; 26.04.24; 27.05.21;
29.01.12

(511)

35 – ავტონაწილების მაღაზიების ოპერირება; ავტონაწილების საცალო და საბითუმო ვაჭრობა.

(260) AM 2023 118918 A

(210) AM 118918

(220) 2022 08 05

(731) შპს „ავტო-ბანი 2000“

ფეიქრების ქ. 14, თბილისი, საქართველო

(740) გიორგი თაქთაქიშვილი

(540)



(591) ლურჯი, ყვითელი, თეთრი

(531) 26.04.03; 26.04.18; 26.04.22; 26.04.24;
26.11.01; 26.11.06; 26.11.08; 27.05.01;
27.05.10; 27.05.11; 27.05.21; 27.05.24;
29.01.13

(511)

9 – თერმოსტატები სატრანსპორტო საშუალებებისათვის; სატრანსპორტო საშუალებების რადიომიმღებები; ელექტროაკუმულატორები სატრანსპორტო საშუალებებისათვის; სატრანსპორტო საშუალების ბატარეები; დისკლები სატრანსპორტო საშუალებებისათვის; კამერები სატრანსპორტო საშუალებებისათვის; მამლიერებლები სატრანსპორტო საშუალებებისათვის; აუდიოდინამიკები სატრანსპორტო საშუალებებისათვის; სატრანსპორტო საშუალების რადიომიმღები მოწყობილობები; დონის ინდიკატორები სატრანსპორტო საშუალებებისათვის; თერმოსტატები სატრანსპორტო საშუალებების ძრავასათვის; სატრანსპორტო საშუალების ელექტრული საკეტები; მრავალკამერიანი სისტემები სატრანსპორტო საშუალებისთვის; ვიდეოჩამწერი აპარატურა სატრანსპორტო საშუალებისთვის; დისკლის პანელები სატრანსპორტო

საშუალებებისათვის; სატრანსპორტო საშუალების თვალთვალის სისტემები; კავშირის აპარატურა სატრანსპორტო საშუალებებისათვის; სატრანსპორტო საშუალების ელექტრონული გასაღებები; სატრანსპორტო საშუალებების თვალთვალის მოწყობილობა; ძაბვის რეგულატორები სატრანსპორტო საშუალებებისათვის; დნობადი მცველები სატრანსპორტო საშუალებებისთვის; რადიოლოკაციური აპარატურა სატრანსპორტო საშუალებებისათვის; ტელემეტრიული მოწყობილობები სატრანსპორტო საშუალებებისათვის; სატრანსპორტო საშუალებების სიჩქარის მზომი აპარატურა; სატრანსპორტო საშუალების თვლების კორექტირების დანადგარები; მართვის მოწყობილობები სატრანსპორტო საშუალებებისათვის, ავტომატური; გამაფრთხილებელი სამკუთხედები გაუმართავი სატრანსპორტო საშუალებებისათვის; სატრანსპორტო საშუალების ძრავას კომპიუტერიზებული ანალიზატორები; ობიექტის ულტრაბგერითი დეტექტორები სატრანსპორტო საშუალებებისთვის; სატრანსპორტო საშუალების მუხრუჭების ტესტირების აპარატურა; საავარიო ციმცირება ნათურები სატრანსპორტო საშუალებებისათვის; სატრანსპორტო საშუალების ავტომატური მართვის მოწყობილობები; სატრანსპორტო საშუალების მართვის პროგრამული უზრუნველყოფა; კომპიუტერული პროგრამები სატრანსპორტო საშუალების ფუნქციონირებისათვის; პროგრამული უზრუნველყოფა სატრანსპორტო საშუალებების ფუნქციონირებისათვის; კომპიუტერები სატრანსპორტო საშუალებების ავტონომიური მართვისათვის; სატრანსპორტო საშუალების სიჩქარის მართვის სისტემები; ზეთის დონის ინდიკატორები სატრანსპორტო საშუალებებისათვის; სატრანსპორტო საშუალებებისთვის წყლის დონის ინდიკატორები; საწვავის დონის ინდიკატორები სატრანსპორტო საშუალებებისათვის; ავარიული სიგნალიზაციის ნათურები სატრანსპორტო საშუალებებისათვის; სახმელეთო სატრანსპორტო საშუალებების მუშაობის იმიტატორები; სატრანსპორტო საშუალების ძრავას ტემპერატურის რეგულატორები; დაბალსიხშირული ბგერების დინამიკები სატრანსპორტო საშუალებებისათვის; სატრანსპორტო საშუალების მძღოლის დისკლის სისტემები; სატრანსპორტო საშუალების იმიტირების პროგრამული უზრუნველყოფა; მულტიმედიური ნავიგაციის სისტემები სატრანსპორტო საშუალებებისათვის; მამლიერებლების მართვის ბლოკები სატრანსპორტო საშუალებებისათვის; მობილური ტელეფონის

შტეკერები სატრანსპორტო საშუალებებისათვის; ნავიგაციის ხელსაწყოები სატრანსპორტო საშუალებებისათვის [ბორტის კომპიუტერები]; სიჩქარის კონტროლის ხელსაწყოები სატრანსპორტო საშუალებებისათვის; სპიდომეტრები; სატრანსპორტო საშუალების გადაცემათა კოლოფის ტესტირების აპარატურა; ვიდეოპროცესორები სატრანსპორტო საშუალებისათვის პანორამული ხედის უზრუნველსაყოფად; გამოყენებითი პროგრამები სატრანსპორტო საშუალებების ნავიგაციის მოწყობილობებისათვის; მართვის მოწყობილობები სატრანსპორტო საშუალებების ნავიგაციის მოწყობილობებისათვის; დამხმარე პროგრამული უზრუნველყოფა სატრანსპორტო საშუალების სამართავად; კომპიუტერული პროგრამები სატრანსპორტო საშუალებების ავტონომიური მართვისათვის; კომპიუტერული პროგრამები სატრანსპორტო საშუალებების ავტონომიური ნავიგაციისათვის; სატრანსპორტო საშუალებების მართვის კონტროლის ავტონომიური სისტემები; სატრანსპორტო საშუალებების მწყობრიდან გამოსვლის მანიშნებელი ნათურა; სატრანსპორტო საშუალების სიჩქარის ავტომატური მართვის მოწყობილობა; სახმელეთო სატრანსპორტო საშუალებების საბურავების ბალანსირების მოწყობილობები; დისტანციური სამართავი საშუალებები სატრანსპორტო საშუალების სიგნალიზაციისათვის; ტემპერატურის მართვის მოწყობილობები [თერმოსტატები] სატრანსპორტო საშუალებებისათვის; სახმელეთო სატრანსპორტო საშუალების საბურავების ბალანსირების დანადგარები; კომპიუტერული სისტემები სატრანსპორტო საშუალებების ავტომატურად სამართავად; დისტანციური მართვის მოწყობილობები სატრანსპორტო საშუალებების მცირე მოდელებისათვის; ტემპერატურის რეგულირების აპარატურა [ელექტრული ამომრთველები] სატრანსპორტო საშუალებებისათვის; ეკრანული მონიტორები სატრანსპორტო საშუალებისათვის პანორამული ხედის უზრუნველსაყოფად; კომპიუტერული პროგრამები სატრანსპორტო საშუალებისათვის პანორამული ხედის უზრუნველსაყოფად; ჩაწერილი პროგრამული უზრუნველყოფა სატრანსპორტო საშუალების უსაფრთხო მართვისათვის; საბორტო ელექტრონული სისტემები სახმელეთო სატრანსპორტო საშუალებების სამართავად; სატრანსპორტო საშუალების ნავიგაციის სისტემები ინტერაქტიული დისპლეების გამოყენებით; გამაფრთხილებელი ხმამაღლაპარაკები სამაშველო სატრანსპორტო საშუალების სახურავზე დასამონ-

ტაჟებლად; სატრანსპორტო საშუალების ავტოსადგომზე გაჩერების დროის მზომი მოწყობილობები; ელექტრული ადაპტერები სატრანსპორტო საშუალების ანთების სისტემის ბუდეებისათვის; ხელოვნური ინტელექტის პროგრამული უზრუნველყოფა სატრანსპორტო საშუალებებისათვის; დისტანციური მართვის მოწყობილობები სატრანსპორტო საშუალებების ადგილიდან დასაძვრელად; ფიჭური ტელეფონის ბატარეის დამმუხტავი მოწყობილობები სატრანსპორტო საშუალებაში გამოსაყენებლად; გამოსახულების დამუშავების პროგრამული უზრუნველყოფა სატრანსპორტო საშუალებაში დამონტაჟებული კამერისთვის; დაშორების აღმოჩენისა და გაზომვის ლაზერული მოწყობილობები სატრანსპორტო საშუალებებისათვის; სატრანსპორტო შემთხვევის თავიდან ასაცილებელი შუქამრეკლი რგოლები ტანსაცმელზე დასამაგრებლად; ინტეგრირებული ელექტრონული საავარიო დაცვის სისტემები სახმელეთო სატრანსპორტო საშუალებებისათვის; მძღოლის დამხმარე ინტეგრირებული ელექტრონული სისტემები სახმელეთო სატრანსპორტო საშუალებებისათვის; სატრანსპორტო საშუალების ავტონომიური მართვის სისტემები ინტერაქტიული დისპლეების გამოყენებით; საბორტო ელექტრონული სისტემები სახმელეთო სატრანსპორტო საშუალებების ავტოსადგომზე დასაყენებლად.

12 – სატრანსპორტო საშუალებების ნაწილები, კომპონენტები და ფიტინგები.

35 – ავტონაწილების მაღაზიების ოპერირება; ავტონაწილების საცალო და საბითუმო ვაჭრობა.

(260) AM 2023 118930 A

(210) AM 118930

(220) 2022 08 10

(731) შპს „სეიფვი“

სოფ. მაშავერა, დმანისი, საქართველო

(540)



(591) ბეჟი, შავი, თეთრი

(531) 27.05.01; 27.05.04; 28.19; 29.01.13

(511)
43 – საკვებითა და სასმელებით უზრუნველყოფა, რესტორანი, კაფე.

(260) AM 2023 118932 A

(210) AM 118932

(220) 2022 08 10

(731) ლავრენტი გუბინ
ბეჟან კალანდაძის ქ. 5, ბ. 58, 0162,
კრწანისის რაიონი, თბილისი,
საქართველო

(740) მარიამ გეგუჩაძე;
ირაკლი ცანკაშვილი;
დიტო ხვიჩია;
ნატო ქოროღლიშვილი

(540)



(591) ლურჯი, ცისფერი, მუქი ნაცრისფერი,
თეთრი

(531) 25.05.02; 26.04.22; 26.04.24; 27.05.01;
27.05.24; 29.01.14

(526) BATUMI

(511)

41 – განათლება; სასწავლო პროცესის უზრუნველყოფა; გართობა; სპორტული და კულტურული ღონისძიებები.

(260) AM 2023 118933 A

(210) AM 118933

(220) 2022 08 11

(731) შპს „ამალაინ გრუპი“
დიდმის მასივი, IV კვარტ., კორპ. 25, ბ. 48,
0159, თბილისი, საქართველო

(740) გიორგი მეიფარიანი

(540)



(591) ნარინჯისფერი, ყვითელი, მწვანე,
ვერცხლისფერი, რუხი, შავი, თეთრი

(531) 01.03.01; 01.03.15; 01.15.17; 01.15.19;
01.15.21; 05.03.15; 05.07.11; 05.07.12;
29.01.15

(511)

32 – არაალკოჰოლური სასმელები; მინერალური და გაზიანი წყლები; ხილის სასმელები და წვენები; სიროფები და სხვა არაალკოჰოლური შედგენილობები სასმელების დასამზადებლად; ენერგეტიკული სასმელები.

(260) AM 2023 118934 A

(210) AM 118934

(220) 2022 08 11

(731) შპს „ჯორჯიან ლეჯენდ“
ირაკლი აბაშიძის ქ. 70, 0162, თბილისი,
საქართველო

(540)



(591) ოქროსფერი, შავი, წითელი, თეთრი

(531) 24.05.01; 24.05.02; 24.05.03; 24.05.05;
24.05.07; 24.13.01; 24.13.09; 25.01.19

(511)

33 – ალკოჰოლური სასმელები, ლუდის გარდა; ალკოჰოლური შედგენილობები სასმელების დასამზადებლად.

35 – რეკლამა; ბიზნესის მართვა; ბიზნესის ადმინისტრირება; საოფისე მომსახურება.

41 – განათლება; სასწავლო პროცესის უზრუნველყოფა; გართობა; სპორტული და კულტურული ღონისძიებები.

43 – საკვებით და სასმელებით უზრუნველყოფა; დროებითი საცხოვრებელი უზრუნველყოფა.

(260) AM 2023 118935 A

(210) AM 118935

(220) 2022 08 11

(731) შპს „ამალაინ გრუპი“
დიდმის მასივი, IV კვარტ., კორპ. 25, ბ. 48,
0159, თბილისი, საქართველო

(740) გიორგი მეიფარიანი

(540)



(591) ბორდოსფერი, წითელი, მწვანე;
ვერცხლისფერი, რუხი, შავი, თეთრი
(531) 01.15.15; 01.15.17; 01.15.19; 01.15.21;
05.03.13; 05.03.15; 05.07.06; 05.07.11;
05.07.12; 05.07.21; 05.07.22; 05.07.24;
26.11.01; 26.11.06; 29.01.15

(511)
32 – არაალკოჰოლური სასმელები; მინერალური და გაზიანი წყლები; ხილის სასმელები და წვენები; სიროფები და სხვა არაალკოჰოლური შედგენილობები სასმელების დასამზადებლად; ენერგეტიკული სასმელები.

(260) AM 2023 118936 A

(210) AM 118936

(220) 2022 08 11

(731) შპს „ამალაინ გრუპი“
დიდმის მასივი, IV კვარტ., კორპ. 25, ბ. 48,
0159, თბილისი, საქართველო

(740) გიორგი მეიფარიანი

(540)



(591) ბორდოსფერი, წითელი, მწვანე,
ვერცხლისფერი, რუხი, შავი, თეთრი
(531) 01.03.01; 01.03.15; 01.15.15; 01.15.17;
01.15.19; 01.15.21; 05.03.15; 05.07.08;
05.07.12; 05.07.22; 26.11.01; 26.11.06;
29.01.15

(511)
32 – არაალკოჰოლური სასმელები; მინერალური და გაზიანი წყლები; ხილის სასმელები და წვენები; სიროფები და სხვა არაალკოჰოლური შედგენილობები სასმელების დასამზადებლად; ენერგეტიკული სასმელები.

(260) AM 2023 118937 A

(210) AM 118937

(220) 2022 08 11

(731) შპს „ამალაინ გრუპი“
დიდმის მასივი, IV კვარტ., კორპ. 25, ბ. 48,
0159, თბილისი, საქართველო

(740) გიორგი მეიფარიანი

(540)



(591) მწვანე, ვერცხლისფერი, რუხი, შავი,
თეთრი

(531) 01.03.01; 01.03.15; 01.15.15; 01.15.17;
01.15.19; 01.15.21; 05.03.15; 05.07.12;
05.07.22; 29.01.15

(511)
32 – არაალკოჰოლური სასმელები; მინერალური და გაზიანი წყლები; ხილის სასმელები და წვენები; სიროფები და სხვა არაალკოჰოლური შედგენილობები სასმელების დასამზადებლად; ენერგეტიკული სასმელები.

(260) AM 2023 118938 A

(210) AM 118938

(220) 2022 08 11

(731) შპს „ამალაინ გრუპი“
დიდმის მასივი, IV კვარტ., კორპ. 25, ბ. 48,
0159, თბილისი, საქართველო

(740) გიორგი მეიფარიანი

(540)



(591) ნარინჯისფერი; ყვითელი; მწვანე;
წითელი; ვერცხლისფერი; რუხი; შავი;
თეთრი

(531) 01.15.15; 01.15.17; 01.15.19; 01.15.21;
05.03.15; 05.07.12; 05.07.14; 05.07.22;
29.01.15

(511)
32 – არაალკოჰოლური სასმელები; მინერალური და გაზიანი წყლები; ხილის სასმელები და

წვენები; სიროფები და სხვა არაალკოჰოლური შედგენილობები სასმელების დასამზადებლად; ენერგეტიკული სასმელები.

(260) AM 2023 118939 A

(210) AM 118939

(220) 2022 08 11

(731) შპს „ამალაინ გრუპი“
დიღმის მასივი, IV კვარტ., კორპ. 25, ბ. 48,
0159, თბილისი, საქართველო

(740) გიორგი მეიფარიანი

(540)



(591) მუქი ლურჯი, მწვანე, ვერცხლისფერი, რუხი, შავი, თეთრი

(531) 01.15.15; 01.15.17; 01.15.19; 01.15.21;
05.03.15; 05.07.09; 05.07.12; 05.07.22;
29.01.15

(511)

32 – არაალკოჰოლური სასმელები; მინერალური და გაზიანი წყლები; ხილის სასმელები და წვენები; სიროფები და სხვა არაალკოჰოლური შედგენილობები სასმელების დასამზადებლად; ენერგეტიკული სასმელები.

(260) AM 2023 119000 A

(210) AM 119000

(220) 2022 08 15

(731) შპს „ქართული ღვინის სახლი“
სოფ. ზეგანა, 1500, გურჯაანი,
საქართველო

(540)

ბარაკა
Барака
Baraka

(591) შავ-თეთრი

(511)

33 – ალკოჰოლური სასმელები, ლუდის გარდა; ალკოჰოლური შედგენილობები სასმელების დასამზადებლად.

(260) AM 2023 119007 A

(210) AM 119007

(220) 2022 08 16

(731) კახა ჭანტურია
დიღმის მასივი, II კვარტ., კორპ. 12, ბ. 27,
0159, თბილისი, საქართველო

(740) ნინო ბახტაძე

(540)



(591) შავ-თეთრი

(531) 02.01.02; 02.01.23; 23.01.01; 24.01.15; 28.05

(511)

16 – ქაღალდი და მუყაო; ნაბეჭდი მასალა; საამკინძაო მასალა; ფოტოფირები; საკანცელარიო და საოფისე საკუთვნო, ავეჯის გარდა; საკანცელარიო და საყოფაცხოვრებო დანიშნულების წებოები; მხატვრების საკუთვნო და სახატავი მასალა; სახატავი ფუნჯები; სასწავლო და სადემონსტრაციო მასალა; პლასტმასის ფურცლები, ფირები და ტომრები, როგორც შესაფუთი მასალა; ტიპოგრაფიული შრიფტები, ტიპოგრაფიული კლიშეები.

25 – ტანსაცმელი, ფეხსაცმელი, თავსაბურავი.

(260) AM 2023 119013 A

(210) AM 119013

(220) 2022 08 17

(731) შპს „3G – Georgian Global Group“
მუხიანი, I მკრ., კორპ. 13, ბ. 25, თბილისი,
საქართველო

(740) ვახტანგ ტოროტაძე

(540)



(591) A30C33 შინდისფერი

(531) 27.05.01; 29.01.01

(511)

29 – ხორცი, თევზი, ფრინველი და ნანადირევი; ხორცის ექსტრაქტები; დაკონსერვებული, გაყინული, გამხმარი და მოხარშული ან შემწვარი

ხილი და ბოსტნეული; ჟელეები, ხილფაფები, კომპოტები; კვერცხი; რძე, ყველი, კარაქი, იოგურტი და რძის სხვა პროდუქტები; საკვები ზეთები და ცხიმები.

30 – ყავა, ჩაი, კაკაო და ყავის შემცველები; ბრინჯი, მაკარონი და ატრია; ტაპიოკა და საგო; ფქვილი და მარცვლეულის პროდუქტი; პურ-ფუნთუშეული, მაკარონი და საკონდიტრო ნაწარმი; შოკოლადი; ნაყინი, შარბათი და სხვა საკვები ყინული; შაქარი, თაფლი, ზადაგი; საფუარი, საცხობი ფხვნილები; მარილი, სანელებლები, საკმაზები, დაკონსერვებული მწვანილი; ძმარი, საწებლები და სხვა საკმაზი; ყინული (გაყინული წყალი).

31 – დაუმუშავებელი და დამუშავებული სოფლის მეურნეობის, მებაღეობის და მეტყევეობის პროდუქტი; ნედლი და დაუმუშავებელი მარცვლეული და თესლეული; ახალი ხილი და ბოსტნეული, ახალი მწვანილი; ბუნებრივი მცენარეულობა და ყვავილები; სათესლე ბოლქვები და თესლი; ცოცხალი ცხოველები; სასმელი ალაო; გარდა ცხოველთა საკვებისა.

32 – ლუდი; არაალკოჰოლური სასმელები; მინერალური და გაზიანი წყლები; ხილის სასმელები და წვენები; სიროფები და სხვა არაალკოჰოლური შედგენილობები სასმელების დასამზადებლად.

33 – ალკოჰოლური სასმელები, ლუდის და ტეკილას გარდა; ალკოჰოლური შედგენილობები სასმელების დასამზადებლად.

უზრუნველყოფისა და ვებსაიტების ჰოსტინგის, მართვის, განვითარების, ანალიზისა და მომსახურებისათვის; ჩატვირთვადი პროგრამული უზრუნველყოფა მანქანებით საცალო მოვაჭრეების, საბითუმო მოვაჭრეების, ორიგინალური აღჭურვილობის მწარმოებლებისა და სავაჭრო მოედნების აპლიკაციების, პროგრამული უზრუნველყოფისა და ვებსაიტების ჰოსტინგის, მართვის, განვითარების, ანალიზისა და მომსახურებისათვის; ჩატვირთვადი პროგრამული უზრუნველყოფა მანქანის მყიდველებისთვის შესყიდვის ხელშეწყობისათვის, ჩართულობისა და ვაჭრობის გამოცდილების გასაუმჯობესებლად.

42 – არაჩატვირთვადი პროგრამული უზრუნველყოფის დროებითი გამოყენების უზრუნველყოფა მესამე პირთა აპლიკაციების, პროგრამული უზრუნველყოფისა და ვებსაიტების ჰოსტინგის, მართვის, განვითარების, ანალიზისა და მომსახურებისათვის; არაჩატვირთვადი პროგრამული უზრუნველყოფის დროებითი გამოყენების უზრუნველყოფა მანქანებით საცალო მოვაჭრეების, საბითუმო მოვაჭრეების, ორიგინალური აღჭურვილობის მწარმოებლებისა და სავაჭრო მოედნების აპლიკაციების, პროგრამული უზრუნველყოფისა და ვებსაიტების ჰოსტინგის, მართვის, განვითარების, ანალიზისა და მომსახურებისათვის; არაჩატვირთვადი პროგრამული უზრუნველყოფის დროებითი გამოყენების უზრუნველყოფა მანქანის მყიდველებისთვის შესყიდვის ხელშეწყობისათვის, ჩართულობისა და ვაჭრობის გამოცდილების გასაუმჯობესებლად.

(260) AM 2023 119019 A

(210) AM 119019

(220) 2022 08 18

(310) 97277870

(320) 2022 02 22

(330) US

(731) ოგმენტიდ რიალიტი კონსეპტს ინკ.
344 S უორენ სტ., სუიტ 200, სირაკუზა,
ნიუ-იორკი 13202, აშშ

(740) გიორგი თაქთაქიშვილი

(540)

**EXCEPTIONALLY ENGAGING
EXPERIENCES**

(591) შავ-თეთრი

(511)

9 – ჩატვირთვადი პროგრამული უზრუნველყოფა მესამე პირთა აპლიკაციების, პროგრამული

(260) AM 2023 119090 A

(210) AM 119090

(220) 2022 08 23

(731) ქეი თი & ჯი კორპორეიშნ

71, ბეოტკოტ-გილ, დაედოკ-გუ,
ტეჯონი, კორეის რესპუბლიკა

(740) პავლე მეიფარიანი

(540)



(591) შავი, ოქროსფერი

(531) 25.05.02; 26.04.02; 26.04.18; 26.04.22;
26.04.24; 26.11.01; 26.11.06; 27.05.01;
27.05.09; 27.05.10; 27.05.24; 29.01.12

(511)

34 – თამბაქო; სიგარეტები; პაპიროსები; სიგარები; ბურნუთი; პაპიროსის, სიგარეტის ქაღალდი; ჩიბუხები; სიგარეტის ფილტრები; პორტსიგარები (ძვირფასი ლითონებისგან დამზადებულის გარდა); თამბაქოს ქისები; სანთებლები (ძვირფასი ლითონებისგან დამზადებულის გარდა); ასანთი; ჩიბუხის გასაწმენდი მოწყობილობები; საფერფლეები (ძვირფასი ლითონებისგან დამზადებულის გარდა); სიგარის ბოლოების საჭრელი სამარჯვეები.

(260) AM 2023 119091 A

(210) AM 119091

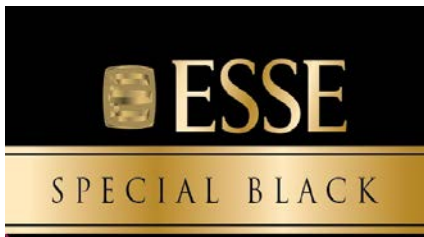
(220) 2022 08 23

(731) ქეი თი & ჯი კორპორეიშნ

71, ბეოტკოტ-გილ, დაედოკ-გუ, ტეჯონი, კორეის რესპუბლიკა

(740) პავლე მეიფარაიანი

(540)



(591) შავი, ოქროსფერი

(531) 25.05.02; 26.04.18; 26.04.22; 26.04.24;

26.11.03; 26.11.05; 26.11.06; 26.11.08;

27.05.09; 27.05.10; 27.05.24; 29.01.12

(511)

34 – თამბაქო; სიგარეტები; პაპიროსები; სიგარები; ბურნუთი; პაპიროსის, სიგარეტის ქაღალდი; ჩიბუხები; სიგარეტის ფილტრები; პორტსიგარები (ძვირფასი ლითონებისგან დამზადებულის გარდა); თამბაქოს ქისები; სანთებლები (ძვირფასი ლითონებისგან დამზადებულის გარდა); ასანთი; ჩიბუხის გასაწმენდი მოწყობილობები; საფერფლეები (ძვირფასი ლითონებისგან დამზადებულის გარდა); სიგარის ბოლოების საჭრელი სამარჯვეები.

(260) AM 2023 119110 A

(210) AM 119110

(220) 2022 08 25

(731) ჰაიატ ინტერნეშენელ კოიპრპორეიშნ

150 ნორთს რივერსაიდ პლაზა, 14თს ფლორ, ჩიკაგო, IL 60606, აშშ

(740) შალვა გვარამაძე

(540)

THE UNBOUND COLLECTION BY HYATT

(591) შავ-თეთრი

(511)

43 – სასტუმროები; საკურორტო სასტუმროები; მოტელები; დროებითი საცხოვრებელი; საცხოვრებლის მომსახურება და დროებითი საცხოვრებლების მოწყობა, კერძოდ, მომსახურე ბინები, ბინები და ამხანაგობები; სასტუმროს ნომრების და დროებითი განსახლების დაჯავშნა; მოგზაურთა და დამსვენებლებისთვის დროებითი საცხოვრებლის უზრუნველყოფის დაჯავშნის სერვისები; სასტუმროს ნომრებისა და მოგზაურებისა და დამსვენებლების დროებითი საცხოვრებლის ვებგვერდის მეშვეობით დაჯავშნის სერვისები; სამოგზაურო საცხოვრებლის საინფორმაციო სერვისების უზრუნველყოფა; ინფორმაციის მიწოდება სასტუმროებისა და დროებითი განსახლების სფეროში მოგზაურებისა და დამსვენებლებისთვის, მათ შორის, ვებგვერდის საშუალებით; ინფორმაციის მიწოდება საცხოვრებელი მომსახურების სფეროში და დროებითი საცხოვრებლების მოწყობა, კერძოდ, მომსახურე ბინები, ბინები და ამხანაგობები; სპეციალიზებული სასტუმროს მომსახურება, რომელიც გაწეულია პროგრამის ფარგლებში სასტუმროს ხშირი სტუმრებისთვის; სასტუმროს მომსახურება, რომელიც მოიცავს წამახალისებელ პროგრამებს, რომლებიც უზრუნველყოფენ სპეციალური სტუმრების მომსახურებას, კეთილმოწყობას და ჯილდოებს სასტუმროს ხშირი სტუმრებისთვის; რესტორნის, ბარისა და კოქტილ ლაუნჯის მომსახურება; სნეკ ბარის მომსახურება; მომსახურება მიტანით საკვებითა და სასმელებით უზრუნველყოფის მიზნით; რესტორნის, საკვების მიტანისა და ბარის სერვისების შესახებ ინფორმაციის მიწოდება ვებგვერდის ჩათვლით; სპეციალური შემთხვევებისთვის საბანკეტო და სოციალური ფუნქციების ადგილის უზრუნველყოფა; კონფერენციების, გამოფენებისა და შეხვედრების ადგილის უზრუნველყოფა; სპეციალური შემთხვევებისთვის საბანკეტო და სოციალური ფუნქციების ობიექტების უზრუნველყოფის შესახებ ინფორმაციის მიწოდება და საკონფერენციო, გამოფენისა და შეხვედრების ობიექტების უზრუნველყოფა, მათ შორის, ვებგვერდის საშუალებით; სკამების, მაგიდების, მაგიდის თეთრეულის და მინის ჭურჭლის დაქირავება საკონფერენციო, გამოფენის, შეხვედრებისა და სოციალური ღო-

ნისპიებისთვის და ბანკეტებისთვის; შეხვედრების ოთახების დაქირავება.

- (260) AM 2023 119113 A
- (210) AM 119113
- (220) 2022 08 25
- (731) ჰაიატ ინტერნეშენელ კოიპრპორემენ 150 ნორთს რივერსაიდ პლაზა, 14თს ფლორ, ჩიკაგო, 60606, აშშ
- (740) შალვა გვარამაძე
- (540)



- (591) შავ-თეთრი
- (531) 26.01.18; 26.01.21; 27.01.06; 27.05.22
- (511)

43 – სასტუმროები; საკურორტო სასტუმროები; მოტელები; დროებითი საცხოვრებელი; საცხოვრებლის მომსახურება და დროებითი საცხოვრებლების მოწყობა, კერძოდ, მომსახურე ბინები, ბინები და ამხანაგობები; სასტუმროს ნომრების და დროებითი განსახლების დაჯავშნა; მოგზაურთა და დამსვენებლებისთვის დროებითი საცხოვრებლის უზრუნველყოფის დაჯავშნის სერვისები; სასტუმროს ნომრებისა და მოგზაურებისა და დამსვენებლების დროებითი საცხოვრებლის ვებგვერდის მეშვეობით დაჯავშნის სერვისები; სამოგზაურო საცხოვრებლის საინფორმაციო სერვისების უზრუნველყოფა; ინფორმაციის მიწოდება სასტუმროებისა და დროებითი განსახლების სფეროში მოგზაურებისა და დამსვენებლებისთვის, მათ შორის ვებგვერდის საშუალებით; ინფორმაციის მიწოდება საცხოვრებელი მომსახურების სფეროში და დროებითი საცხოვრებლების მოწყობა, კერძოდ, მომსახურე ბინები, ბინები და ამხანაგობები; სპეციალიზებული სასტუმროს მომსახურება, რომელიც გაწეულია პროგრამის ფარგლებში სასტუმროს ხშირი სტუმრებისთვის; სასტუმროს მომსახურება, რომელიც მოიცავს წამახალისებელ პროგრამებს, რომლებიც უზრუნველყოფენ სპეციალური სტუმრების მომსახურებას, კეთილმოწყობას და ჯილდოებს სასტუმროს ხშირი სტუმრებისთვის; რესტორნის, ბარისა და

კოქტეილ ლაუნჯის მომსახურება; სნეკ ბარის მომსახურება; მიტანით საკვებითა და სასმელებით უზრუნველყოფა; რესტორნის, კვების და ბარის სერვისების შესახებ ინფორმაციის მიწოდება ვებგვერდის ჩათვლით; სპეციალური შემთხვევებისთვის საბანკეტო და სოციალური ფუნქციების ადგილის უზრუნველყოფა; კონფერენციების, გამოფენებისა და შეხვედრების ადგილის უზრუნველყოფა; სპეციალური შემთხვევებისთვის საბანკეტო და სოციალური ფუნქციების ობიექტების უზრუნველყოფის შესახებ ინფორმაციის მიწოდება და საკონფერენციო, გამოფენისა და შეხვედრების ობიექტების უზრუნველყოფა, მათ შორის, ვებგვერდის საშუალებით; სკამების, მაგიდების, მაგიდის თეთრეულის და მინის ჭურჭლის დაქირავება საკონფერენციო, გამოფენის, შეხვედრებისა და სოციალური ღონისძიებისთვის და ბანკეტებისთვის; შეხვედრების ოთახების დაქირავება.

- (260) AM 2023 119116 A
- (210) AM 119116
- (220) 2022 08 25
- (731) შპს „ჩირინა“
გუდიაშვილის ქ. 9, 0105, თბილისი, საქართველო
- (540)



- (591) E00808 წითელი, EDE20E ყვითელი, 0745EF ლურჯი, 2DF213 მწვანე, ნაცრისფერი
- (531) 26.01.05; 28.19; 29.01.15
- (511)

29 – ხორცი, თევზი, ფრინველი და ნანადირევი; ხორცის ექსტრაქტები; დაკონსერვებული, გაყინული, გამხმარი და მოხარშული ან შემწვარი ხილი და ბოსტნეული; ქელეები, ხილფაფები, კომპოტები; კვერცხი; რძე, ყველი, კარაქი, იოგურტი და რძის სხვა პროდუქტები; საკვები ზეთები და ცხიმები.

35 – რეკლამა; ბიზნესის მართვა; ბიზნესის ადმინისტრირება; საოფისე მომსახურება.

- (260) AM 2023 119117 A
- (210) AM 119117
- (220) 2022 08 25
- (731) „ინტერნეშენელ მასის ტაბაკ“ ლღვ

10 ჰრანტ ვარდანთან სტრ., 0802 მასისი,
არარატ რიჯენი, სომხეთი
(740) გიორგი თაქთაქიშვილი
(540)

გრანდ მასტერი

(591) შავ-თეთრი
(511)

34 – მშთანთქმელი ქაღალდი ჩიბუხისათვის; საფერფლები მწვევლათათვის; ელექტრონული სიგარეტის საფრქვევლები; ბატარეაზე მომუშავე სანთებლები მწვევლათათვის; სიგარეტის ქაღალდის წიგნაკები; ელექტრონული სიგარეტებისა და მისი ნაწილებისა და აქსესუარების ყუთები; ელექტრონული სიგარეტებისა და აქსესუარების სატარებელი ფუტლარები; თამბაქოს გასახურებლად გამოსაყენებელი ელექტრონული მოწყობილობების სატარებელი ფუტლარები; ელექტრონული სიგარეტის კარტონაიზერები; ელექტრონული სიგარეტის კარტრიჯები; ელექტრონული სიგარეტების კარტრიჯები, რომლებიც იყიდება თხევადი ქიმიური არომატიზატორებით შევსებული; ელექტრონული სიგარეტების კარტრიჯები, რომლებიც იყიდება პროპილენგლიკოლით შევსებული; ელექტრონული სიგარეტების კარტრიჯები, რომლებიც იყიდება მცენარეული გლიცერინით შევსებული; ელექტრონული სიგარეტების კარტრიჯების შესავსები თხევადი ქიმიური არომატიზატორები; სიგარები წაჭრილი ბოლოებით; სადეჰი თამბაქო; სიგარებისა და სიგარეტების პორტსიგარები, არა ძვირფასი ლითონების; სიგარის კოლოფები; სიგარის წასაჭრელები; სიგარეტის კოლოფები; პორტსიგარები; პორტსიგარები, ავტომატური; სიგარეტის ფილტრები; სიგარეტის მუნდშტუკები; სიგარეტის სანთებლები; სიგარეტის სავსე შეკვრები; სიგარეტის ქაღალდი; სიგარეტის შესახვევი ქაღალდი; სიგარეტები; სიგარეტები თამბაქოს შემცველებით; არასამედიცინო სიგარეტები თამბაქოს შემცველებით; სიგარეტის ბოლოები; სიგარეტის ჰილზები; სიგარის ფილტრები; სიგარის წებო; სიგარის მუნდშტუკები; სიგარილოების სავსე შეკვრები; სიგარილოები; სიგარის სანთებლები; სიგარების სავსე შეკვრები; სიგარების ტომსიკები; სიგარები; სიგარები თამბაქოს სიგარეტების ალტერნატივად გამოსაყენებლად; ბოლომოჭრილი სიგარები; სიგარის ჰილზები; ელექტრონულ სიგარეტზე სპეციალურად მორგებული საწმენდი ჩხირები; თამბაქოს გასახურებლად გამოყენებულ ელექტრონულ მოწყობილობებზე სპეციალურად მორგებული საწმენდი ჩხირები;

ელექტრონულ სიგარეტზე სპეციალურად მორგებული საწმენდი ტამპონები; თამბაქოს გასახურებლად გამოყენებულ ელექტრონულ მოწყობილობებზე სპეციალურად მორგებული საწმენდი ტამპონები; სიგარების კონტეინერი; ელექტრონულ სიგარეტზე სპეციალურად მორგებული ბამბის ტამპონები; თამბაქოს გასახურებლად გამოყენებულ ელექტრონულ მოწყობილობებზე სპეციალურად მორგებული ბამბის ტამპონები; ელექტრონულ მოსაწევ ხელსაწყოებზე სპეციალურად მორგებული ბამბის ტამპონები; სპეციალურად ელექტრონულ სიგარეტებში გამოსაყენებელი ბამბის პატრუქები; დეკორატიული საფარები ელექტრონული მოსაწევი ხელსაწყოებისათვის; ანთებული სიგარეტის, სიგარის და გახურებული თამბაქოს ჩასაქრობი მოწყობილობები; ხელსაწყოები თამბაქოს გასახურებლად ინჰალაციის მიზნით; ხელსაწყოები თამბაქოს შემცველების გასახურებლად ინჰალაციის მიზნით; ელექტროსიგარეტი [ელექტრონული სიგარეტი]; ელექტრონული სიგარეტის სითხე [ელექტრონული სითხე]; ელექტრონული სიგარეტის სითხე [ელექტრონული სითხე], რომელიც შედგება თხევადი არომატიზატორებისგან და გამოიყენება ელექტრონული სიგარეტის კარტრიჯების შესავსებად; ელექტრონული სიგარეტის სითხე [ელექტრონული სითხე], რომელიც შედგება პროპილენგლიკოლისგან; ელექტრონული სიგარეტის სითხე [ელექტრონული სითხე], რომელიც შედგება მცენარეული გლიცერინისაგან; ელექტრონული სიგარები; ელექტრონული მოწყობილობები ნიკოტინის შემცველი აეროზოლების ინჰალაციისათვის; ელექტრონული ნარგილე, ელექტრონული შიშა; ელექტრონული შიშას მილები; მოსაწევის ელექტრონული აპარატები; მოსაწევის ელექტრონული მოწყობილობები; თამბაქოს ელექტრონული ჩიბუხები; საორთქლებლები თამბაქოსათვის; ფილტრის ძაფები სიგარეტისთვის; ფილტრიანი სიგარეტი; ფილტრის ბოლოები; ფილტრის ბოლოები სიგარეტებისათვის; არომატიზატორები, გარდა ეთერზეთებისა, თამბაქოს შემცველებისათვის; არომატიზატორები, გარდა ეთერზეთებისა, თამბაქოსათვის; ელექტრონულ სიგარეტში გამოსაყენებლად; არომატიზატორები, გარდა ეთერზეთებისა, მწვევლთა პირის ღრუს საორთქლებელში გამოსაყენებლად; ხელით დაგრეხილი თოკის ფორმის თამბაქო; მცენარეული მელასა [თამბაქოს შემცველები]; მოსაწევი ბალახი; სიგარეტის სანთებლის დამჭერები; ელექტრონული სიგა-

რეტის დამჭერები; სანთებლების დამჭერები; ძვირფასი ლითონის დამჭერები სიგარეტის სანთებლისათვის; ნარგილეს ფუძეები; ნარგილეს თასები; ნარგილეს შლანგები; ნარგილეს მუნდშტუკები; ნარგილეს ჩიბუხები; ნარგილეები; სიგარეტის დამტენიანებელი კოლოფები; კისერუ [თამბაქოს იაპონური გრძელი ჩიბუხები]; კიზამი [იაპონური დაკვიპილი თამბაქო]; კრეტეკი; თამბაქოს ფოთოლი; ასანთი; საასანთეები; მენტოლიანი თამბაქო; მენტოლიანი სიგარეტები; ჩიბუხის მენტოლიანი თამბაქო; სიგარეტის მუნდშტუკის სატუჩები; სიგარეტის მუნდშტუკები; ძვირფასი ლითონის სიგარეტის მუნდშტუკები; მუნდშტუკები ელექტრონული სიგარეტებისათვის; მუნდშტუკები თამბაქოს ჩიბუხებისათვის; პირის ღრუს საორთქლებელი მწვეველათვის; პირის ღრუს საორთქლებელი მოწვევისათვის; პან მასალა [როგორც საღებავი თამბაქოს შემცველი]; თამბაქოს ჩიბუხის საწმენდები; ჩანთები ჩიბუხისათვის; თამბაქოს ჩიბუხის სადგარები; მენტოლიანი თამბაქოს შემცველების მოსაწვევი ჩიბუხები; ჩიბუხის თამბაქო; დამცავი კოლოფები ელექტრონული სიგარეტებისათვის; თამბაქოს გასახურებელი ელექტრონული ხელსაწყოების დამცავი კოლოფები; ჭურჭელი სიგარეტის ნამწვისათვის; ელექტრონული სიგარეტების ცვლადი კარტრიჯები; შალითები აზიური გრძელი თამბაქოს ჩიბუხებისათვის; შიმას ჩიბუხები; დაკვიპილი თამბაქო; უკვამლო სიგარეტის საორთქლებელი მილაკები; უკვამლო სიგარის საორთქლებელი მილაკები; უკვამლო თამბაქო; მწვეველთა საკუთონო; მწვეველთა საკუთონო ელექტრონული სიგარეტებისათვის; მოსაწვევი ნაკრები ელექტრონული სიგარეტებისთვის; მოსაწვევი თამბაქო; ბურნუთი; ბურნუთის კოლოფები; სნუსი; საფურთხელები თამბაქოს მომხმარებლებისათვის; თამბაქოს ჩიბუხის საბეკნელები; ქაღალდის როლები სიგარეტებისათვის; ქარვის სატუჩები სიგარეტისა და სიგარის მუნდშტუკებისთვის; თამბაქო; თამბაქოს ფერფლის ჭურჭელი; თამბაქოს ყუთები; თამბაქოს კონტეინერები; თამბაქოს საორთქლებლები; თამბაქოს ფილტრები; სიგარეტები თამბაქოს გარეშე, გარდა სამკურნალო დანიშნულებისა; თამბაქოს საფეკავები; თუთუნის ჭურჭელი; თამბაქოს ჩიბუხები; თამბაქოს ქისები; თამბაქოს ფხვნილი; თამბაქოს ნაწარმი მისი გახურების დანიშნულებით; თამბაქო, ნედლი ან დამუშავებული; თამბაქოს ჩხირები; თამბაქოს შემცველები, არასამედიცინო დანიშნულების; თამბაქოს ფისი ელექტრონული სიგარეტებში გამოსაყენებლად; თამბაქოს ქი-

ლები; თამბაქოს საორთქლებლები; საორთქლებლის ბამბა; საორთქლებელი მოწყობილობა, როგორც ელექტრონული სიგარეტი.

(260) AM 2023 119118 A

(210) AM 119118

(220) 2022 08 25

(731) „ინტერნეშენელ მასის ტაბაკ“ ლლკ
10 ჰრანტ ვარდანიან სტრ., 0802 მასისი,
არარატ რიჯენი, სომხეთი

(740) გიორგი თაქთაქიშვილი

(540)

მტ

(591) შავ-თეთრი

(511)

34 – მშთანთქმელი ქაღალდი ჩიბუხისათვის; საფერფლები მწვეველათვის; ელექტრონული სიგარეტის საფრქვევლები; ბატარეაზე მომუშავე სანთებლები მწვეველათვის; სიგარეტის ქაღალდის წიგნაკები; ელექტრონული სიგარეტებისა და მისი ნაწილებისა და აქსესუარების ყუთები; ელექტრონული სიგარეტებისა და აქსესუარების სატარებელი ფუტლარები; თამბაქოს გასახურებლად გამოსაყენებელი ელექტრონული მოწყობილობების სატარებელი ფუტლარები; ელექტრონული სიგარეტის კარტომიზერები; ელექტრონული სიგარეტის კარტრიჯები; ელექტრონული სიგარეტების კარტრიჯები, რომლებიც იყიდება თხევადი ქიმიური არომატიზატორებით შევსებული; ელექტრონული სიგარეტების კარტრიჯები, რომლებიც იყიდება პროპილენგლიკოლით შევსებული; ელექტრონული სიგარეტების კარტრიჯები, რომლებიც იყიდება მცენარეული გლიცერინით შევსებული; ელექტრონული სიგარეტების კარტრიჯების შესავსები თხევადი ქიმიური არომატიზატორები; სიგარეტი წაჭრილი ბოლოებით; საღებავი თამბაქო; სიგარეტისა და სიგარეტების პორტსიგარები, არამედიცინო ლითონების; სიგარის კოლოფები; სიგარის წასაჭრელები; სიგარეტის კოლოფები; პორტსიგარები; პორტსიგარები, ავტომატური; სიგარეტის ფილტრები; სიგარეტის მუნდშტუკები; სიგარეტის სანთებლები; სიგარეტის სავსე შეკვრები; სიგარეტის ქაღალდი; სიგარეტის შესახვევი ქაღალდი; სიგარეტები; სიგარეტები თამბაქოს შემცველებით; არასამედიცინო სიგარეტები თამბაქოს შემცველებით; სიგარეტის ბოლოები; სიგარეტის ჰილზები; სიგარის ფილტრები; სიგარის წებო; სიგარის მუნდშტუკები; სიგარილოების სავსე

შეკვრები; სიგარილოები; სიგარის სანთებლები; სიგარების სავსე შეკვრები; სიგარების ტომსიკები; სიგარები; სიგარები თამბაქოს სიგარეტების ალტერნატივად გამოსაყენებლად; ბოლომოჭრილი სიგარები; სიგარის ჰილზები; ელექტრონულ სიგარეტზე სპეციალურად მორგებული საწმენდი ჩხირები; თამბაქოს გასახურებლად გამოყენებულ ელექტრონულ მოწყობილობებზე სპეციალურად მორგებული საწმენდი ჩხირები; ელექტრონულ სიგარეტზე სპეციალურად მორგებული საწმენდი ტამპონები; თამბაქოს გასახურებლად გამოყენებულ ელექტრონულ მოწყობილობებზე სპეციალურად მორგებული საწმენდი ტამპონები; სიგარების კონტეინერი; ელექტრონულ სიგარეტზე სპეციალურად მორგებული ბამბის ტამპონები; თამბაქოს გასახურებლად გამოყენებულ ელექტრონულ მოწყობილობებზე სპეციალურად მორგებული ბამბის ტამპონები; ელექტრონულ მოსაწევ ხელსაწყოებზე სპეციალურად მორგებული ბამბის ტამპონები; სპეციალურად ელექტრონულ სიგარეტებში გამოსაყენებელი ბამბის პატრუქები; დეკორატიული საფარები ელექტრონული მოსაწევი ხელსაწყოებისათვის; ანთებული სიგარეტის, სიგარის და გახურებული თამბაქოს ჩასაქრობი მოწყობილობები; ხელსაწყოები თამბაქოს გასახურებლად ინჰალაციის მიზნით; ხელსაწყოები თამბაქოს შემცვლელების გასახურებლად ინჰალაციის მიზნით; ელექტროსიგარეტი [ელექტრონული სიგარეტი]; ელექტრონული სიგარეტის სითხე [ელექტრონული სითხე]; ელექტრონული სიგარეტის სითხე [ელექტრონული სითხე], რომელიც შედგება თხევადი არომატიზატორებისგან და გამოიყენება ელექტრონული სიგარეტის კარტრიჯების შესავსებად; ელექტრონული სიგარეტის სითხე [ელექტრონული სითხე], რომელიც შედგება პროპილენგლიკოლისგან; ელექტრონული სიგარეტის სითხე [ელექტრონული სითხე], რომელიც შედგება მცენარეული გლიცერინისაგან; ელექტრონული სიგარები; ელექტრონული მოწყობილობები ნიკოტინის შემცველი აეროზოლების ინჰალაციისათვის; ელექტრონული ნარგილე, ელექტრონული შიშა; ელექტრონული შიშას მილები; მოსაწევის ელექტრონული აპარატები; მოსაწევის ელექტრონული მოწყობილობები; თამბაქოს ელექტრონული ჩიბუხები; საორთქლებლები თამბაქოსათვის; ფილტრის ძაფები სიგარეტისათვის; ფილტრიანი სიგარეტი; ფილტრის ბოლოები; ფილტრის ბოლოები სიგარეტებისათვის; არომატიზატორები, გარდა ეთერზეთებისა, თამბაქოს შემცვლელებისათვის; არომატიზა-

ტორები, გარდა ეთერზეთებისა, თამბაქოსათვის; არომატიზატორები, გარდა ეთერზეთებისა, ელექტრონულ სიგარეტში გამოსაყენებლად; არომატიზატორები, გარდა ეთერზეთებისა, მწვევლთა პირის ღრუს საორთქლებელში გამოსაყენებლად; ხელით დაგრებილი თოვის ფორმის თამბაქო; მცენარეული მელასა [თამბაქოს შემცვლელები]; მოსაწევი ბალახი; სიგარეტის სანთების დამჭერები; ელექტრონული სიგარეტის დამჭერები; სანთებლების დამჭერები; ძვირფასი ლითონის დამჭერები სიგარეტის სანთებისათვის; ნარგილეს ფუძეები; ნარგილეს თასები; ნარგილეს შლანგები; ნარგილეს მუნდშტუკები; ნარგილეს ჩიბუხები; ნარგილეები; სიგარების დამტენიანებელი კოლოფები; კისერუ [თამბაქოს იაპონური გრძელი ჩიბუხები]; კიზამი [იაპონური დაკეპილი თამბაქო]; კრეტეკი; თამბაქოს ფოთოლი; ასანთი; საასანთეები; მენტოლიანი თამბაქო; მენტოლიანი სიგარეტები; ჩიბუხის მენტოლიანი თამბაქო; სიგარეტის მუნდშტუკის სატუჩეები; სიგარეტის მუნდშტუკები; ძვირფასი ლითონის სიგარეტის მუნდშტუკები; მუნდშტუკები ელექტრონული სიგარეტებისათვის; მუნდშტუკები თამბაქოს ჩიბუხებისათვის; პირის ღრუს საორთქლებელი მწვევლთათვის; პირის ღრუს საორთქლებელი მოწევისათვის; პან მასალა [როგორც საღეჭი თამბაქოს შემცვლელი]; თამბაქოს ჩიბუხის საწმენდები; ჩანთები ჩიბუხისათვის; თამბაქოს ჩიბუხის სადგარები; მენტოლიანი თამბაქოს შემცვლელების მოსაწევი ჩიბუხები; ჩიბუხის თამბაქო; დამცავი კოლოფები ელექტრონული სიგარეტებისათვის; თამბაქოს გასახურებელი ელექტრონული ხელსაწყოების დამცავი კოლოფები; ჭურჭელი სიგარეტის ნამწვისათვის; ელექტრონული სიგარეტების ცვლადი კარტრიჯები; შალითები აზიური გრძელი თამბაქოს ჩიბუხებისათვის; შიშას ჩიბუხები; დაკეპილი თამბაქო; უკვამლო სიგარეტის საორთქლებელი მილაკები; უკვამლო სიგარის საორთქლებელი მილაკები; უკვამლო თამბაქო; მწვევლთა საკუთნო; მწვევლთა საკუთნო ელექტრონული სიგარეტებისათვის; მოსაწევი ნაკრები ელექტრონული სიგარეტებისათვის; მოსაწევი თამბაქო; ბურნუთი; ბურნუთის კოლოფები; სნუსი; საფურთხებლები თამბაქოს მომხმარებლებისათვის; თამბაქოს ჩიბუხის საბეკნელები; ქაღალდის რგოლები სიგარეტებისათვის; ქარვის სატუჩეები სიგარეტისა და სიგარის მუნდშტუკებისათვის; თამბაქო; თამბაქოს ფერფლის ჭურჭელი; თამბაქოს ყუთები; თამბაქოს კონტეინერები; თამბაქოს საორთქლებლები; თამბაქოს ფილტრები;

სიგარეტები თამბაქოს გარეშე, გარდა სამკურნალო დანიშნულებისა; თამბაქოს საფუკვავები; თუთუნის ჭურჭელი; თამბაქოს ჩიბუხები; თამბაქოს ქისები; თამბაქოს ფხვნილი; თამბაქოს ნაწარმი მისი გახურების დანიშნულებით; თამბაქო, ნედლი ან დამუშავებული; თამბაქოს ჩხირები; თამბაქოს შემცვლელები, არასამედიცინო დანიშნულების; თამბაქოს ფისი ელექტრონულ სიგარეტებში გამოსაყენებლად; თამბაქოს ქილები; თამბაქოს საორთქლებლები; საორთქლებლის ბამბა; საორთქლებელი მოწყობილობა, როგორც ელექტრონული სიგარეტი.

(260) AM 2023 119120 A

(210) AM 119120

(220) 2022 08 25

(731) „ინტერნეშენელ მასის ტაბაკ“ ლლკ
10 ჰრანტ ვარდანიან სტრ., 0802 მასისი,
არარატ რიჯენი, სომხეთი

(740) გიორგი თაქთაქიშვილი

(540)

მასტერი

(591) შავ-თეთრი

(511)

34 – მშთანთქმელი ქაღალდი ჩიბუხისათვის; საფერფლეები მწვევლათვის; ელექტრონული სიგარეტის საფრქვევლები; ბატარეაზე მომუშავე სანთებლები მწვევლათვის; სიგარეტის ქაღალდის წიგნაკები; ელექტრონული სიგარეტებისა და მისი ნაწილებისა და აქსესუარების ყუთები; ელექტრონული სიგარეტებისა და აქსესუარების სატარებელი ფუტლარები; თამბაქოს გასახურებლად გამოსაყენებელი ელექტრონული მოწყობილობების სატარებელი ფუტლარები; ელექტრონული სიგარეტის კარტონი-ზერები; ელექტრონული სიგარეტის კარტრიჯები; ელექტრონული სიგარეტების კარტრიჯები, რომლებიც იყიდება თხევადი ქიმიური არომატიზატორებით შევსებული; ელექტრონული სიგარეტების კარტრიჯები, რომლებიც იყიდება პროპილენგლიკოლით შევსებული; ელექტრონული სიგარეტების კარტრიჯები, რომლებიც იყიდება მცენარეული გლიცერინით შევსებული; ელექტრონული სიგარეტების კარტრიჯების შესავსები თხევადი ქიმიური არომატიზატორები; სიგარეტი წაჭრილი ბოლოებით; საღეჭი თამბაქო; სიგარეტისა და სიგარეტების პორტსიგარები, არამკვირფასი ლითონების; სიგარის კოლოფები; სიგარის წასაჭრელები; სი-

გარეტის კოლოფები; პორტსიგარები; პორტსიგარები, ავტომატური; სიგარეტის ფილტრები; სიგარეტის მუნდშტუკები; სიგარეტის სანთებლები; სიგარეტის სავსე შეკვრები; სიგარეტის ქაღალდი; სიგარეტის შესახვევი ქაღალდი; სიგარეტები; სიგარეტები თამბაქოს შემცვლელებით; არასამედიცინო სიგარეტები თამბაქოს შემცვლელებით; სიგარეტის ბოლოები; სიგარეტის ჰილზები; სიგარის ფილტრები; სიგარის წებო; სიგარის მუნდშტუკები; სიგარილოების სავსე შეკვრები; სიგარილოები; სიგარის სანთებლები; სიგარების სავსე შეკვრები; სიგარების ტომსიკები; სიგარები; სიგარები თამბაქოს სიგარეტების ალტერნატივად გამოსაყენებლად; ბოლომოჭრილი სიგარები; სიგარის ჰილზები; ელექტრონულ სიგარეტზე სპეციალურად მორგებული საწმენდი ჩხირები; თამბაქოს გასახურებლად გამოყენებულ ელექტრონულ მოწყობილობებზე სპეციალურად მორგებული საწმენდი ჩხირები; ელექტრონულ სიგარეტზე სპეციალურად მორგებული საწმენდი ტამპონები; თამბაქოს გასახურებლად გამოყენებულ ელექტრონულ მოწყობილობებზე სპეციალურად მორგებული საწმენდი ტამპონები; სიგარების კონტეინერი; ელექტრონულ სიგარეტზე სპეციალურად მორგებული ბამბის ტამპონები; თამბაქოს გასახურებლად გამოყენებულ ელექტრონულ მოწყობილობებზე სპეციალურად მორგებული ბამბის ტამპონები; ელექტრონულ მოსაწევ ხელსაწყოებზე სპეციალურად მორგებული ბამბის ტამპონები; სპეციალურად ელექტრონულ სიგარეტებში გამოსაყენებელი ბამბის პატრუქები; დეკორატიული საფარები ელექტრონული მოსაწევი ხელსაწყოებისათვის; ანთებელი სიგარეტის, სიგარის და გახურებული თამბაქოს ჩასაქრობი მოწყობილობები; ხელსაწყოები თამბაქოს გასახურებლად ინჰალაციის მიზნით; ხელსაწყოები თამბაქოს შემცვლელების გასახურებლად ინჰალაციის მიზნით; ელექტროსიგარეტი [ელექტრონული სიგარეტი]; ელექტრონული სიგარეტის სითხე [ელექტრონული სითხე]; ელექტრონული სიგარეტის სითხე [ელექტრონული სითხე], რომელიც შედგება თხევადი არომატიზატორებისგან და გამოიყენება ელექტრონული სიგარეტის კარტრიჯების შესავსებად; ელექტრონული სიგარეტის სითხე [ელექტრონული სითხე], რომელიც შედგება პროპილენგლიკოლისგან; ელექტრონული სიგარეტის სითხე [ელექტრონული სითხე], რომელიც შედგება მცენარეული გლიცერინისაგან; ელექტრონული სიგარეტი; ელექტრონული მოწყობილობები ნიკოტინის შემცველი აეროზო-

ლების ინჰალაციისათვის; ელექტრონული ნარგისი, ელექტრონული შიშა; ელექტრონული შიშას მილები; მოსაწვევის ელექტრონული აპარატები; მოსაწვევის ელექტრონული მოწყობილობები; თამბაქოს ელექტრონული ჩიბუხები; საორთქლებლები თამბაქოსათვის; ფილტრის დაფები სიგარეტისათვის; ფილტრიანი სიგარეტი; ფილტრის ბოლოები; ფილტრის ბოლოები სიგარეტებისათვის; არომატიზატორები, გარდა ეთერზეთებისა, თამბაქოს შემცველებისათვის; არომატიზატორები, გარდა ეთერზეთებისა, თამბაქოსათვის; არომატიზატორები, გარდა ეთერზეთებისა, ელექტრონულ სიგარეტში გამოსაყენებლად; არომატიზატორები, გარდა ეთერზეთებისა, მწველთა პირის ღრუს საორთქლებელში გამოსაყენებლად; ხელით დაგრეხილი თოკის ფორმის თამბაქო; მცენარეული მელასა [თამბაქოს შემცველები]; მოსაწვევი ბალახი; სიგარეტის სანთებლის დამჭერები; ელექტრონული სიგარეტის დამჭერები; სანთებლების დამჭერები; ძვირფასი ლითონის დამჭერები სიგარეტის სანთებლისათვის; ნარგისის ფუძეები; ნარგისის თასები; ნარგისის შლანგები; ნარგისის მუნდშტუკები; ნარგისის ჩიბუხები; ნარგისები; სიგარეტის დამტენიანებელი კოლოფები; კისერუ [თამბაქოს იაპონური გრძელი ჩიბუხები]; კიზამი [იაპონური დაკვიპილი თამბაქო]; კრეტეკი; თამბაქოს ფოთოლი; ასანთი; საასანთეები; მენტოლიანი თამბაქო; მენტოლიანი სიგარეტები; ჩიბუხის მენტოლიანი თამბაქო; სიგარეტის მუნდშტუკის სატუჩები; სიგარეტის მუნდშტუკები; ძვირფასი ლითონის სიგარეტის მუნდშტუკები; მუნდშტუკები ელექტრონული სიგარეტებისათვის; მუნდშტუკები თამბაქოს ჩიბუხებისათვის; პირის ღრუს საორთქლებელი მწველთათვის; პირის ღრუს საორთქლებელი მოწვევისათვის; პან მასალა [როგორც სადეკი თამბაქოს შემცველი]; თამბაქოს ჩიბუხის საწმენდები; ჩანთები ჩიბუხისათვის; თამბაქოს ჩიბუხის სადგარები; მენტოლიანი თამბაქოს შემცველების მოსაწვევი ჩიბუხები; ჩიბუხის თამბაქო; დამცავი კოლოფები ელექტრონული სიგარეტებისათვის; თამბაქოს გასახურებელი ელექტრონული ხელსაწყოების დამცავი კოლოფები; ჭურჭელი სიგარეტის ნაწვევისათვის; ელექტრონული სიგარეტების ცვლადი კარტრიჯები; შალითები აზიური გრძელი თამბაქოს ჩიბუხებისათვის; შიშას ჩიბუხები; დაკვიპილი თამბაქო; უკვამლო სიგარეტის საორთქლებელი მილაკები; უკვამლო სიგარეტის საორთქლებელი მილაკები; უკვამლო თამბაქო; მწველთა საკუთონი; მწველთა სა-

კუთონი ელექტრონული სიგარეტებისათვის; მოსაწვევი ნაკრები ელექტრონული სიგარეტებისათვის; მოსაწვევი თამბაქო; ბურნუთი; ბურნუთის კოლოფები; სნუსი; საფურთხებლები თამბაქოს მომხმარებლებისათვის; თამბაქოს ჩიბუხის საბეკნელები; ქაღალდის რგოლები სიგარეტებისათვის; ქარვის სატუჩები სიგარეტისა და სიგარის მუნდშტუკებისათვის; თამბაქო; თამბაქოს ფერფლის ჭურჭელი; თამბაქოს ყუთები; თამბაქოს კონტეინერები; თამბაქოს საორთქლებლები; თამბაქოს ფილტრები; სიგარეტები თამბაქოს გარეშე, გარდა სამკურნალო დანიშნულებისა; თამბაქოს საფუკავები; თუთუნის ჭურჭელი; თამბაქოს ჩიბუხები; თამბაქოს ქისები; თამბაქოს ფხვნილი; თამბაქოს ნაწარმი მისი გახურების დანიშნულებით; თამბაქო, ნედლი ან დამუშავებული; თამბაქოს ჩხირები; თამბაქოს შემცველები, არასამედიცინო დანიშნულების; თამბაქოს ფისი ელექტრონულ სიგარეტებში გამოსაყენებლად; თამბაქოს ქილები; თამბაქოს საორთქლებლები; საორთქლებლის ბამბა; საორთქლებელი მოწყობილობა, როგორც ელექტრონული სიგარეტი.

(260) AM 2023 119121 A

(210) AM 119121

(220) 2022 08 25

(731) მიქაელ ვარდანიანი

ბაირონის ქ. 3, ბ. 38, ერევანი, სომხეთი

(740) გიორგი თაქთაქიშვილი

(540)

კობრა

(591) შავ-თეთრი

(511)

34 – მშთანთქმელი ქაღალდი ჩიბუხისათვის; საფერფლეები მწველთათვის; ელექტრონული სიგარეტის საფრქვევლები; ბატარეაზე მომუშავე სანთებლები მწველთათვის; სიგარეტის ქაღალდის წიგნაკები; ელექტრონული სიგარეტებისა და მისი ნაწილებისა და აქსესუარების ყუთები; ელექტრონული სიგარეტებისა და აქსესუარების სატარებელი ფუტლარები; თამბაქოს გასახურებლად გამოსაყენებელი ელექტრონული მოწყობილობების სატარებელი ფუტლარები; ელექტრონული სიგარეტის კარტონი-ხერები; ელექტრონული სიგარეტის კარტრიჯები; ელექტრონული სიგარეტების კარტრიჯები, რომლებიც იყიდება თხევადი ქიმიური არომატიზატორებით შევსებული; ელექტრონული სიგარეტების კარტრიჯები, რომლებიც იყი-

დება პროპილენგლიკოლით შევსებული; ელექტრონული სიგარეტების კარტრიჯები, რომლებიც იყიდება მცენარეული გლიცერინით შევსებული; ელექტრონული სიგარეტების კარტრიჯების შესავსები თხევადი ქიმიური არომატიზატორებით; სიგარები წაჭრილი ბოლოებით; სადეჟი თამბაქო; სიგარებისა და სიგარეტების პორტსიგარები, არამვირეფასი ლითონების; სიგარის კოლოფები; სიგარის საჭრელები; სიგარეტის კოლოფები; პორტსიგარები; პორტსიგარები, ავტომატური; სიგარეტის ფილტრები; სიგარეტის მუნდშტუკები; სიგარეტის სანთებლები; სიგარეტის სავსე შეკვრები; სიგარეტის ქაღალდი; სიგარეტის შესახვევი ქაღალდი; სიგარეტები; სიგარეტები თამბაქოს შემცველებით; არასამედიცინო სიგარეტები თამბაქოს შემცველებით; სიგარეტის ბოლოები; სიგარეტის ჰილზები; სიგარის ფილტრები; სიგარის წებო; სიგარის მუნდშტუკები; სიგარილოების სავსე შეკვრები; სიგარილოები; სიგარის სანთებლები; სიგარების სავსე შეკვრები; სიგარების ტომსიკები; სიგარები; სიგარები თამბაქოს სიგარეტების ალტერნატივად გამოსაყენებლად; ბოლომოჭრილი სიგარები; სიგარის ჰილზები; ელექტრონულ სიგარეტზე სპეციალურად მორგებული საწმენდი ჩხირები; თამბაქოს გასახურებლად გამოყენებულ ელექტრონულ მოწყობილობებზე სპეციალურად მორგებული საწმენდი ჩხირები; ელექტრონულ სიგარეტზე სპეციალურად მორგებული საწმენდი ტამპონები; თამბაქოს გასახურებლად გამოყენებულ ელექტრონულ მოწყობილობებზე სპეციალურად მორგებული საწმენდი ტამპონები; სიგარების კონტეინერი; ელექტრონულ სიგარეტზე სპეციალურად მორგებული ბამბის ტამპონები; თამბაქოს გასახურებლად გამოყენებულ ელექტრონულ მოწყობილობებზე სპეციალურად მორგებული ბამბის ტამპონები; ელექტრონულ მოსაწევ ხელსაწყოებზე სპეციალურად მორგებული ბამბის ტამპონები; სპეციალურად ელექტრონულ სიგარეტებში გამოსაყენებელი ბამბის პატრუქები; დეკორატიული საფარები ელექტრონული მოსაწევი ხელსაწყოებისათვის; ანთებული სიგარეტის, სიგარის და გახურებული თამბაქოს ჩასაქრობი მოწყობილობები; ხელსაწყოები თამბაქოს გასახურებლად ინჰალაციის მიზნით; ხელსაწყოები თამბაქოს შემცველების გასახურებლად ინჰალაციის მიზნით; ელექტროსიგარეტი [ელექტრონული სიგარეტი]; ელექტრონული სიგარეტის სითხე [ელექტრონული სითხე]; ელექტრონული სიგარეტის სითხე [ელექტრონული სითხე], რომელიც შედგება

თხევადი არომატიზატორებისგან და გამოიყენება ელექტრონული სიგარეტის კარტრიჯების შესავსებად; ელექტრონული სიგარეტის სითხე [ელექტრონული სითხე], რომელიც შედგება პროპილენგლიკოლისგან; ელექტრონული სიგარეტის სითხე [ელექტრონული სითხე], რომელიც შედგება მცენარეული გლიცერინისაგან; ელექტრონული სიგარები; ელექტრონული მოწყობილობები ნიკოტინის შემცველი აეროზოლების ინჰალაციისათვის; ელექტრონული ნარგილე, ელექტრონული შიშა; ელექტრონული შიშას მილები; მოსაწევის ელექტრონული აპარატები; მოსაწევის ელექტრონული მოწყობილობები; თამბაქოს ელექტრონული ჩიბუხები; საორთქლებლები თამბაქოსათვის; ფილტრის ძაფები სიგარეტისთვის; ფილტრიანი სიგარეტი; ფილტრის ბოლოები; ფილტრის ბოლოები სიგარეტებისათვის; არომატიზატორები, გარდა ეთერზეთებისა, თამბაქოს შემცველებისათვის; არომატიზატორები, გარდა ეთერზეთებისა, თამბაქოსათვის; არომატიზატორები, გარდა ეთერზეთებისა, ელექტრონულ სიგარეტში გამოსაყენებლად; არომატიზატორები, გარდა ეთერზეთებისა, მწვევლთა პირის ღრუს საორთქლებელში გამოსაყენებლად; ხელით დაგრებილი თოკის ფორმის თამბაქო; მცენარეული მელასა [თამბაქოს შემცველები]; მოსაწევი ბალახი; სიგარეტის სანთებელას დამჭერები; ელექტრონული სიგარეტის დამჭერები; სანთებლების დამჭერები; ძვირფასი ლითონის დამჭერები სიგარეტის სანთებლისათვის; ნარგილეს ფუძეები; ნარგილეს თასები; ნარგილეს შლანგები; ნარგილეს მუნდშტუკები; ნარგილეს ჩიბუხები; ნარგილეები; სიგარების დამტენიანებელი კოლოფები; კისერუ [თამბაქოს იაპონური გრძელი ჩიბუხები]; კიზამი [იაპონური დაკვიპილი თამბაქო]; კრეტეკი; თამბაქოს ფოთოლი; ასანთი; საასანთეები; მენტოლიანი თამბაქო; მენტოლიანი სიგარეტები; ჩიბუხის მენტოლიანი თამბაქო; სიგარეტის მუნდშტუკის სატუჩები; სიგარეტის მუნდშტუკები; ძვირფასი ლითონის სიგარეტის მუნდშტუკები; მუნდშტუკები ელექტრონული სიგარეტებისათვის; მუნდშტუკები თამბაქოს ჩიბუხებისათვის; პირის ღრუს საორთქლებელი მწვევლთათვის; პირის ღრუს საორთქლებელი მოწევისათვის; პან მასალა [როგორც სადეჟი თამბაქოს შემცველი]; თამბაქოს ჩიბუხის საწმენდები; ჩანთები ჩიბუხისათვის; თამბაქოს ჩიბუხის სადგარები; მენტოლიანი თამბაქოს შემცველების მოსაწევი ჩიბუხები; ჩიბუხის თამბაქო; დამცავი კოლოფები ელექტრონული სიგარეტებისათვის;

თამბაქოს გასახურებელი ელექტრონული ხელსაწყოების დამცავი კოლოფები; ჭურჭელი სიგარეტის ნამწვისათვის; ელექტრონული სიგარეტების ცვლადი კარტრიჯები; შალითები აზიური გრძელი თამბაქოს ჩიბუხებისათვის; შიშას ჩიბუხები; დაკვიპილი თამბაქო; უკვამლო სიგარეტის საორთქლებელი მილაკები; უკვამლო სიგარის საორთქლებელი მილაკები; უკვამლო თამბაქო; მწველთა საკუთონო; მწველთა საკუთონო ელექტრონული სიგარეტებისათვის; მოსაწევი ნაკრები ელექტრონული სიგარეტებისათვის; მოსაწევი თამბაქო; ბურნუთი; ბურნუთის კოლოფები; სნუსი; საფურთხებლები თამბაქოს მომხმარებლებისათვის; თამბაქოს ჩიბუხის საბეკნელები; ქაღალდის რგოლები სიგარეტებისათვის; ქარვის სატუჩები სიგარეტისა და სიგარის მუნდშტუკებისათვის; თამბაქო; თამბაქოს ფერფლის ჭურჭელი; თამბაქოს ყუთები; თამბაქოს კონტეინერები; თამბაქოს საორთქლებლები; თამბაქოს ფილტრები; სიგარეტები თამბაქოს გარეშე, გარდა სამკურნალო დანიშნულებისა; თამბაქოს საფეხვები; თუთუნის ჭურჭელი; თამბაქოს ჩიბუხები; თამბაქოს ქისები; თამბაქოს ფხვნილი; თამბაქოს ნაწარმი მისი გასახურების დანიშნულებით; თამბაქო, ნედლი ან დამუშავებული; თამბაქოს ჩხირები; თამბაქოს შემცველები, არასამედიცინო დანიშნულების; თამბაქოს ფისი ელექტრონულ სიგარეტებში გამოსაყენებლად; თამბაქოს ქილები; თამბაქოს საორთქლებლები; საორთქლებლის ბამბა; საორთქლებელი მოწყობილობა, როგორც ელექტრონული სიგარეტი.

(260) AM 2023 119123 A

(210) AM 119123

(220) 2022 08 25

(731) „ინტერნემენლ მასის ტაბაკ“ ლლკ
10 ჰრანტ ვარდანიან სტრ., 0802 მასისი,
არარატ რიჯენი, სომხეთი

(740) გიორგი თაქთაქიშვილი

(540)

გალანტი

(591) შავ-თეთრი

(511)

34 – მშთანთქმელი ქაღალდი ჩიბუხისათვის; საფერფლეები მწველთათვის; ელექტრონული სიგარეტის საფრქვევლები; ბატარეაზე მომუშავე სანთებლები მწველთათვის; სიგარეტის ქაღალდის წიგნაკები; ელექტრონული სიგარეტებისა და მისი ნაწილებისა და აქსესუარების

ყუთები; ელექტრონული სიგარეტებისა და აქსესუარების სატარებელი ფუტლარები; თამბაქოს გასახურებლად გამოსაყენებელი ელექტრონული მოწყობილობების სატარებელი ფუტლარები; ელექტრონული სიგარეტის კარტომიზერები; ელექტრონული სიგარეტის კარტრიჯები; ელექტრონული სიგარეტების კარტრიჯები, რომლებიც იყიდება თხევადი ქიმიური არომატიზატორებით შევსებული; ელექტრონული სიგარეტების კარტრიჯები, რომლებიც იყიდება პროპილენგლიკოლით შევსებული; ელექტრონული სიგარეტების კარტრიჯები, რომლებიც იყიდება მცენარეული გლიცერინით შევსებული; ელექტრონული სიგარეტების კარტრიჯების შესავსები თხევადი ქიმიური არომატიზატორები; სიგარეტი წაჭრილი ბოლოებით; სადეჭი თამბაქო; სიგარეტისა და სიგარეტების პორტსიგარები, არამვირფასი ლითონების; სიგარის კოლოფები; სიგარის წასაჭრელები; სიგარეტის კოლოფები; პორტსიგარები; პორტსიგარები, ავტომატური; სიგარეტის ფილტრები; სიგარეტის მუნდშტუკები; სიგარეტის სანთებლები; სიგარეტის სავსე შეკვრები; სიგარეტის ქაღალდი; სიგარეტის შესახვევი ქაღალდი; სიგარეტები; სიგარეტები თამბაქოს შემცველებით; არასამედიცინო სიგარეტები თამბაქოს შემცველებით; სიგარეტის ბოლოები; სიგარეტის ჰილზები; სიგარის ფილტრები; სიგარის წებო; სიგარის მუნდშტუკები; სიგარილოების სავსე შეკვრები; სიგარილოები; სიგარის სანთებლები; სიგარების სავსე შეკვრები; სიგარების ტომსიკები; სიგარები; სიგარეტი თამბაქოს სიგარეტების ალტერნატივად გამოსაყენებლად; ბოლო-მოჭრილი სიგარები; სიგარის ჰილზები; ელექტრონულ სიგარეტზე სპეციალურად მორგებული საწმენდი ჩხირები; თამბაქოს გასახურებლად გამოყენებულ ელექტრონულ მოწყობილობებზე სპეციალურად მორგებული საწმენდი ჩხირები; ელექტრონულ სიგარეტზე სპეციალურად მორგებული საწმენდი ტამპონები; თამბაქოს გასახურებლად გამოყენებულ ელექტრონულ მოწყობილობებზე სპეციალურად მორგებული საწმენდი ტამპონები; სიგარების კონტეინერი; ელექტრონულ სიგარეტზე სპეციალურად მორგებული ბამბის ტამპონები; თამბაქოს გასახურებლად გამოყენებულ ელექტრონულ მოწყობილობებზე სპეციალურად მორგებული ბამბის ტამპონები; ელექტრონულ მოსაწევ ხელსაწყოებზე სპეციალურად მორგებული ბამბის ტამპონები; სპეციალურად ელექტრონულ სიგარეტებში გამოსაყენებელი ბამბის პატრუქები; დეკორატიული საფარები ელექტრონული მო-

საწევი ხელსაწყოებისათვის; ანთებული სიგარეტის, სიგარის და გახურებული თამბაქოს ჩასაქრობი მოწყობილობები; ხელსაწყოები თამბაქოს გასახურებლად ინჰალაციის მიზნით; ხელსაწყოები თამბაქოს შემცვლელების გასახურებლად ინჰალაციის მიზნით; ელექტროსიგარეტი [ელექტრონული სიგარეტი]; ელექტრონული სიგარეტის სითხე [ელექტრონული სითხე]; ელექტრონული სიგარეტის სითხე [ელექტრონული სითხე], რომელიც შედგება თხევადი არომატიზატორებისგან და გამოიყენება ელექტრონული სიგარეტის კარტრიჯების შესავსებად; ელექტრონული სიგარეტის სითხე [ელექტრონული სითხე], რომელიც შედგება პროპილენგლიკოლისგან; ელექტრონული სიგარეტის სითხე [ელექტრონული სითხე], რომელიც შედგება მცენარეული გლიცერინისაგან; ელექტრონული სიგარეტი; ელექტრონული მოწყობილობები ნიკოტინის შემცველი აეროზოლების ინჰალაციისათვის; ელექტრონული ნარგილე, ელექტრონული შიშა; ელექტრონული შიშას მილები; მოსაწევის ელექტრონული აპარატები; მოსაწევის ელექტრონული მოწყობილობები; თამბაქოს ელექტრონული ჩიბუხები; საორთქლებლები თამბაქოსათვის; ფილტრის ძაფები სიგარეტისთვის; ფილტრიანი სიგარეტი; ფილტრის ბოლოები; ფილტრის ბოლოები სიგარეტებისათვის; არომატიზატორები, გარდა ეთერზეთებისა, თამბაქოს შემცვლელებისათვის; არომატიზატორები, გარდა ეთერზეთებისა, თამბაქოსათვის; არომატიზატორები, გარდა ეთერზეთებისა, ელექტრონულ სიგარეტში გამოსაყენებლად; არომატიზატორები, გარდა ეთერზეთებისა, მწველთა პირის ღრუს საორთქლებელში გამოსაყენებლად; ხელით დაგრეხილი თოკის ფორმის თამბაქო; მცენარეული მელასა [თამბაქოს შემცვლელები]; მოსაწევი ბალახი; სიგარეტის სანთებლის დამჭერები; ელექტრონული სიგარეტის დამჭერები; სანთებლების დამჭერები; ძვირფასი ლითონის დამჭერები სიგარეტის სანთებლისათვის; ნარგილეს ფუძეები; ნარგილეს თასები; ნარგილეს შლანგები; ნარგილეს მუნდშტუკები; ნარგილეს ჩიბუხები; ნარგილეები; სიგარების დამტენიანებელი კოლოფები; კისერუ [თამბაქოს იაპონური გრძელი ჩიბუხები]; კიზამი [იაპონური დაკეპილი თამბაქო]; კრეტეკი; თამბაქოს ფოთოლი; ასანთი; საასანთეები; მენტოლიანი თამბაქო; მენტოლიანი სიგარეტები; ჩიბუხის მენტოლიანი თამბაქო; სიგარეტის მუნდშტუკის სატუჩები; სიგარეტის მუნდშტუკები; ძვირფასი ლითონის სიგარეტის მუნდშტუკები; მუნდშტუკები ელ-

ექტრონული სიგარეტებისათვის; მუნდშტუკები თამბაქოს ჩიბუხებისათვის; პირის ღრუს საორთქლებელი მწველთათვის; პირის ღრუს საორთქლებელი მოწვეისათვის; პან მასალა [როგორც საღეჭი თამბაქოს შემცვლელი]; თამბაქოს ჩიბუხის საწმენდები; ჩანთები ჩიბუხისათვის; თამბაქოს ჩიბუხის სადგარები; მენტოლიანი თამბაქოს შემცვლელების მოსაწევი ჩიბუხები; ჩიბუხის თამბაქო; დამცავი კოლოფები ელექტრონული სიგარეტებისათვის; თამბაქოს გასახურებელი ელექტრონული ხელსაწყოების დამცავი კოლოფები; ჭურჭელი სიგარეტის ნამწვისათვის; ელექტრონული სიგარეტების ცვლადი კარტრიჯები; შალითები აზიური გრძელი თამბაქოს ჩიბუხებისათვის; შიშას ჩიბუხები; დაკეპილი თამბაქო; უკვამლო სიგარეტის საორთქლებელი მილაკები; უკვამლო სიგარის საორთქლებელი მილაკები; უკვამლო თამბაქო; მწველთა საკუთნო; მწველთა საკუთნო ელექტრონული სიგარეტებისათვის; მოსაწევი ნაკრები ელექტრონული სიგარეტებისთვის; მოსაწევი თამბაქო; ბურნუთი; ბურნუთის კოლოფები; სნუსი; საფურთხებლები თამბაქოს მომხმარებლებისათვის; თამბაქოს ჩიბუხის საბეკნელები; ქაღალდის რგოლები სიგარეტებისათვის; ქარვის სატუჩები სიგარეტისა და სიგარის მუნდშტუკებისთვის; თამბაქო; თამბაქოს ფერფლის ჭურჭელი; თამბაქოს ყუთები; თამბაქოს კონტეინერები; თამბაქოს საორთქლებლები; თამბაქოს ფილტრები; სიგარეტები თამბაქოს გარეშე, გარდა სამკურნალო დანიშნულებისა; თამბაქოს საფქვაკები; თუთუნის ჭურჭელი; თამბაქოს ჩიბუხები; თამბაქოს ქისები; თამბაქოს ფხვნილი; თამბაქოს ნაწარმი მისი გახურების დანიშნულებით; თამბაქო, ნედლი ან დამუშავებული; თამბაქოს ჩხირები; თამბაქოს შემცვლელები, არასამედიცინო დანიშნულების; თამბაქოს ფისი ელექტრონულ სიგარეტებში გამოსაყენებლად; თამბაქოს ქილები; თამბაქოს საორთქლებლები; საორთქლებლის ბამბა; საორთქლებელი მოწყობილობა, როგორც ელექტრონული სიგარეტი.

(260) AM 2023 119124 A

(210) AM 119124

(220) 2022 08 25

(731) „ინტერნემენელ მასის ტაბაკ“ ლკკ
10 ჰრანტ ვარდანიან სტრ., 0802 მასისი,
არარატ რიჯენი, სომხეთი

(740) გიორგი თაქთაქიშვილი

(540)

არარატი

(591) შავ-თეთრი

(511)

34 – მშთანთქმელი ქაღალდი ჩიბუხისათვის; საფერფლეები მწვევლათვის; ელექტრონული სიგარეტის საფრქვევლები; ბატარეაზე მომუშავე სანთებლები მწვევლათვის; სიგარეტის ქაღალდის წიგნაკები; ელექტრონული სიგარეტებისა და მისი ნაწილებისა და აქსესუარების ყუთები; ელექტრონული სიგარეტებისა და აქსესუარების სატარებელი ფუტლარები; თამბაქოს გასახურებლად გამოსაყენებელი ელექტრონული მოწყობილობების სატარებელი ფუტლარები; ელექტრონული სიგარეტის კარტომაიზერები; ელექტრონული სიგარეტის კარტრიჯები; ელექტრონული სიგარეტების კარტრიჯები, რომლებიც იყიდება თხევადი ქიმიური არომატიზატორებით შევსებული; ელექტრონული სიგარეტების კარტრიჯები, რომლებიც იყიდება პროპილენგლიკოლით შევსებული; ელექტრონული სიგარეტების კარტრიჯები, რომლებიც იყიდება მცენარეული გლიცერინით შევსებული; ელექტრონული სიგარეტების კარტრიჯების შესავსები თხევადი ქიმიური არომატიზატორები; სიგარები წაჭრილი ბოლოებით; სადეჭი თამბაქო; სიგარებისა და სიგარეტების პორტსიგარები, არამკვირფასი ლითონების; სიგარის კოლოფები; სიგარის წასაჭრელები; სიგარეტის კოლოფები; პორტსიგარები; პორტსიგარები, ავტომატური; სიგარეტის ფილტრები; სიგარეტის მუნდშტუკები; სიგარეტის სანთებლები; სიგარეტის სავსე შეკვრები; სიგარეტის ქაღალდი; სიგარეტის შესახვევი ქაღალდი; სიგარეტები; სიგარეტები თამბაქოს შემცველებით; არასამედიცინო სიგარეტები თამბაქოს შემცველებით; სიგარეტის ბოლოები; სიგარეტის ჰილზები; სიგარის ფილტრები; სიგარის წებო; სიგარის მუნდშტუკები; სიგარილოების სავსე შეკვრები; სიგარილოები; სიგარის სანთებლები; სიგარების სავსე შეკვრები; სიგარების ტომსიკები; სიგარები; სიგარები თამბაქოს სიგარეტების ალტერნატივად გამოსაყენებლად; ბოლომოჭრილი სიგარები; სიგარის ჰილზები; ელექტრონულ სიგარეტზე სპეციალურად მორგებული საწმენდი ჩხირები; თამბაქოს გასახურებლად გამოყენებულ ელექტრონულ მოწყობილობებზე სპეციალურად მორგებული საწმენდი ჩხირები; ელექტრონულ სიგარეტზე სპეციალურად მორგებული საწმენდი ტამპონები;

თამბაქოს გასახურებლად გამოყენებულ ელექტრონულ მოწყობილობებზე სპეციალურად მორგებული საწმენდი ტამპონები; სიგარების კონტეინერი; ელექტრონულ სიგარეტზე სპეციალურად მორგებული ბამბის ტამპონები; თამბაქოს გასახურებლად გამოყენებულ ელექტრონულ მოწყობილობებზე სპეციალურად მორგებული ბამბის ტამპონები; ელექტრონულ მოსაწევ ხელსაწყოებზე სპეციალურად მორგებული ბამბის ტამპონები; სპეციალურად ელექტრონულ სიგარეტებში გამოსაყენებელი ბამბის პატრუქები; დეკორატიული საფარები ელექტრონული მოსაწევი ხელსაწყოებისათვის; ანთებული სიგარეტის, სიგარის და გახურებული თამბაქოს ჩასაქრობი მოწყობილობები; ხელსაწყოები თამბაქოს გასახურებლად ინჰალაციის მიზნით; ხელსაწყოები თამბაქოს შემცველების გასახურებლად ინჰალაციის მიზნით; ელექტროსიგარეტი [ელექტრონული სიგარეტი]; ელექტრონული სიგარეტის სითხე [ელექტრონული სითხე]; ელექტრონული სიგარეტის სითხე [ელექტრონული სითხე], რომელიც შედგება თხევადი არომატიზატორებისგან და გამოიყენება ელექტრონული სიგარეტის კარტრიჯების შესავსებად; ელექტრონული სიგარეტის სითხე [ელექტრონული სითხე], რომელიც შედგება პროპილენგლიკოლისგან; ელექტრონული სიგარეტის სითხე [ელექტრონული სითხე], რომელიც შედგება მცენარეული გლიცერინისაგან; ელექტრონული სიგარები; ელექტრონული მოწყობილობები ნიკოტინის შემცველი აეროზოლების ინჰალაციისათვის; ელექტრონული ნარგილე, ელექტრონული შიშა; ელექტრონული შიშას მილები; მოსაწევის ელექტრონული აპარატები; მოსაწევის ელექტრონული მოწყობილობები; თამბაქოს ელექტრონული ჩიბუხები; საორთქლებლები თამბაქოსათვის; ფილტრის ძაფები სიგარეტისთვის; ფილტრის სიგარეტი; ფილტრის ბოლოები; ფილტრის ბოლოები სიგარეტებისათვის; არომატიზატორები, გარდა ეთერზეთებისა, თამბაქოს შემცველებისათვის; არომატიზატორები, გარდა ეთერზეთებისა, თამბაქოსათვის; არომატიზატორები, გარდა ეთერზეთებისა, ელექტრონულ სიგარეტში გამოსაყენებლად; არომატიზატორები, გარდა ეთერზეთებისა, მწვევლთა პირის ღრუს საორთქლებელში გამოსაყენებლად; ხელით დაგრეხილი თოკის ფორმის თამბაქო; მცენარეული მელასა [თამბაქოს შემცველები]; მოსაწევი ბალახი; სიგარეტის სანთებლის დამჭერები; ელექტრონული სიგარეტის დამჭერები; სანთებლების დამჭერები; მკვირფასი ლითონის დამ-

ჭერები სიგარეტის სანთებლისათვის; ნარგილეს ფუძეები; ნარგილეს თასები; ნარგილეს შლანგები; ნარგილეს მუნდშტუკები; ნარგილეს ჩიბუხები; ნარგილეები; სიგარეტის დამტენიანებელი კოლოფები; კისერუ [თამბაქოს იაპონური გრძელი ჩიბუხები]; კიზამი [იაპონური დაკეპილი თამბაქო]; კრეტეკი; თამბაქოს ფოთოლი; ასანთი; საასანთეები; მენტოლიანი თამბაქო; მენტოლიანი სიგარეტები; ჩიბუხის მენტოლიანი თამბაქო; სიგარეტის მუნდშტუკის სატუჩები; სიგარეტის მუნდშტუკები; ძვირფასი ლითონის სიგარეტის მუნდშტუკები; მუნდშტუკები ელექტრონული სიგარეტებისათვის; მუნდშტუკები თამბაქოს ჩიბუხებისათვის; პირის ღრუს საორთქლებელი მწველთათვის; პირის ღრუს საორთქლებელი მოწვეისათვის; პან მასალა [როგორც სადეჭი თამბაქოს შემცველი]; თამბაქოს ჩიბუხის საწმენდები; ჩანთები ჩიბუხისათვის; თამბაქოს ჩიბუხის სადგარები; მენტოლიანი თამბაქოს შემცველების მოსაწევი ჩიბუხები; ჩიბუხის თამბაქო; დამცავი კოლოფები ელექტრონული სიგარეტებისათვის; თამბაქოს გასახურებელი ელექტრონული ხელსაწყოების დამცავი კოლოფები; ჭურჭელი სიგარეტის ნაწვეისათვის; ელექტრონული სიგარეტების ცვლადი კარტრიჯები; შალითები აზიური გრძელი თამბაქოს ჩიბუხებისათვის; შიშას ჩიბუხები; დაკეპილი თამბაქო; უკვამლო სიგარეტის საორთქლებელი მილაკები; უკვამლო სიგარის საორთქლებელი მილაკები; უკვამლო თამბაქო; მწველთა საკუთონი; მწველთა საკუთონი ელექტრონული სიგარეტებისათვის; მოსაწევი ნაკრები ელექტრონული სიგარეტებისათვის; მოსაწევი თამბაქო; ბურნუთი; ბურნუთის კოლოფები; სნუსი; საფურთხებლები თამბაქოს მომხმარებლებისათვის; თამბაქოს ჩიბუხის საბეკნელები; ქაღალდის რგოლები სიგარეტებისათვის; ქარვის სატუჩები სიგარეტისა და სიგარის მუნდშტუკებისათვის; თამბაქო; თამბაქოს ფერფლის ჭურჭელი; თამბაქოს ყუთები; თამბაქოს კონტეინერები; თამბაქოს საორთქლებლები; თამბაქოს ფილტრები; სიგარეტები თამბაქოს გარეშე, გარდა სამკურნალო დანიშნულებისა; თამბაქოს საფქვავეები; თუთუნის ჭურჭელი; თამბაქოს ჩიბუხები; თამბაქოს ქისები; თამბაქოს ფხვნილი; თამბაქოს ნაწარმი მისი გახურების დანიშნულებით; თამბაქო, ნედლი ან დამუშავებული; თამბაქოს ჩხირები; თამბაქოს შემცველები, არასამედიცინო დანიშნულების; თამბაქოს ფისი ელექტრონულ სიგარეტებში გამოსაყენებლად; თამბაქოს ქილები; თამბაქოს საორთქლებლები; საორთქლებლის ბამბა; სა-

ორთქლებელი მოწყობილობა, როგორც ელექტრონული სიგარეტი.

- (260) AM 2023 119129 A
- (210) AM 119129
- (220) 2022 08 25
- (731) „ინტერნემენელ მასის ტაბაკ“ ლლკ
10 ჰრანტ ვარდანთან სტრ., 0802 მასისი, არარატ რიჯენი, სომხეთი
- (740) გიორგი თაქთაქიშვილი
- (540)

მოდენა

- (591) შავ-თეთრი
- (511)
- 34 – მშთანქმელი ქაღალდი ჩიბუხისათვის; საფერფლები მწველთათვის; ელექტრონული სიგარეტის საფრქვევლები; ბატარეაზე მომუშავე სანთებლები მწველთათვის; სიგარეტის ქაღალდის წიგნაკები; ელექტრონული სიგარეტებისა და მისი ნაწილებისა და აქსესუარების ყუთები; ელექტრონული სიგარეტებისა და აქსესუარების სატარებელი ფუტლარები; თამბაქოს გასახურებლად გამოსაყენებელი ელექტრონული მოწყობილობების სატარებელი ფუტლარები; ელექტრონული სიგარეტის კარტომაიზერები; ელექტრონული სიგარეტის კარტრიჯები; ელექტრონული სიგარეტების კარტრიჯები, რომლებიც იყიდება თხევადი ქიმიური არომატიზატორებით შევსებული; ელექტრონული სიგარეტების კარტრიჯები, რომლებიც იყიდება პროპილენგლიკოლით შევსებული; ელექტრონული სიგარეტების კარტრიჯები, რომლებიც იყიდება მცენარეული გლიცერინით შევსებული; ელექტრონული სიგარეტების კარტრიჯების შესავსები თხევადი ქიმიური არომატიზატორები; სიგარეტი წაჭრილი ბოლოებით; სადეჭი თამბაქო; სიგარეტისა და სიგარეტების პორტსიგარეტი, არამძვირფასი ლითონების; სიგარის კოლოფები; სიგარის წასაჭრელები; სიგარეტის კოლოფები; პორტსიგარეტი; პორტსიგარეტი, ავტომატური; სიგარეტის ფილტრები; სიგარეტის მუნდშტუკები; სიგარეტის სანთებლები; სიგარეტის სავესე შეკვრები; სიგარეტის ქაღალდი; სიგარეტის შესახვევი ქაღალდი; სიგარეტები; სიგარეტები თამბაქოს შემცველებით; არასამედიცინო სიგარეტები თამბაქოს შემცველებით; სიგარეტის ბოლოები; სიგარეტის ჰილზები; სიგარის ფილტრები; სიგარის წებო; სიგარის მუნდშტუკები; სიგარილოების სავესე

შეკვრები; სიგარილოები; სიგარის სანთებლები; სიგარების სავსე შეკვრები; სიგარების ტომსიკები; სიგარები; სიგარები თამბაქოს სიგარეტების ალტერნატივად გამოსაყენებლად; ბოლომოჭრილი სიგარები; სიგარის ჰილზები; ელექტრონულ სიგარეტზე სპეციალურად მორგებული საწმენდი ჩხირები; თამბაქოს გასახურებლად გამოყენებულ ელექტრონულ მოწყობილობებზე სპეციალურად მორგებული საწმენდი ჩხირები; ელექტრონულ სიგარეტზე სპეციალურად მორგებული საწმენდი ტამპონები; თამბაქოს გასახურებლად გამოყენებულ ელექტრონულ მოწყობილობებზე სპეციალურად მორგებული საწმენდი ტამპონები; სიგარების კონტეინერი; ელექტრონულ სიგარეტზე სპეციალურად მორგებული ბამბის ტამპონები; თამბაქოს გასახურებლად გამოყენებულ ელექტრონულ მოწყობილობებზე სპეციალურად მორგებული ბამბის ტამპონები; ელექტრონულ მოსაწევ ხელსაწყოებზე სპეციალურად მორგებული ბამბის ტამპონები; სპეციალურად ელექტრონულ სიგარეტებში გამოსაყენებელი ბამბის პატრუქები; დეკორატიული საფარები ელექტრონული მოსაწევი ხელსაწყოებისათვის; ანთებული სიგარეტის, სიგარის და გახურებული თამბაქოს ჩასაქრობი მოწყობილობები; ხელსაწყოები თამბაქოს გასახურებლად ინჰალაციის მიზნით; ხელსაწყოები თამბაქოს შემცვლელების გასახურებლად ინჰალაციის მიზნით; ელექტროსიგარეტი [ელექტრონული სიგარეტი]; ელექტრონული სიგარეტის სითხე [ელექტრონული სითხე]; ელექტრონული სიგარეტის სითხე [ელექტრონული სითხე], რომელიც შედგება თხევადი არომატიზატორებისგან და გამოიყენება ელექტრონული სიგარეტის კარტრიჯების შესავსებად; ელექტრონული სიგარეტის სითხე [ელექტრონული სითხე], რომელიც შედგება პროპილენგლიკოლისგან; ელექტრონული სიგარეტის სითხე [ელექტრონული სითხე], რომელიც შედგება მცენარეული გლიცერინისაგან; ელექტრონული სიგარები; ელექტრონული მოწყობილობები ნიკოტინის შემცველი აეროზოლების ინჰალაციისათვის; ელექტრონული ნარგილე, ელექტრონული შიშა; ელექტრონული შიშას მილები; მოსაწევის ელექტრონული აპარატები; მოსაწევის ელექტრონული მოწყობილობები; თამბაქოს ელექტრონული ჩიბუხები; საორთქლებლები თამბაქოსათვის; ფილტრის ძაფები სიგარეტისათვის; ფილტრიანი სიგარეტი; ფილტრის ბოლოები; ფილტრის ბოლოები სიგარეტებისათვის; არომატიზატორები, გარდა ეთერზეთებისა, თამბაქოს შემცვლელებისათვის; არომატიზა-

ტორები, გარდა ეთერზეთებისა, თამბაქოსათვის; არომატიზატორები, გარდა ეთერზეთებისა, ელექტრონულ სიგარეტში გამოსაყენებლად; არომატიზატორები, გარდა ეთერზეთებისა, მწველთა პირის ღრუს საორთქლებელში გამოსაყენებლად; ხელით დაგრებილი თოკის ფორმის თამბაქო; მცენარეული მელასა [თამბაქოს შემცვლელები]; მოსაწევი ბალახი; სიგარეტის სანთების დამჭერები; ელექტრონული სიგარეტის დამჭერები; სანთებლების დამჭერები; ძვირფასი ლითონის დამჭერები სიგარეტის სანთებისათვის; ნარგილეს ფუძეები; ნარგილეს თასები; ნარგილეს შლანგები; ნარგილეს მუნდშტუკები; ნარგილეს ჩიბუხები; ნარგილეები; სიგარების დამტენიანებელი კოლოფები; კისერუ [თამბაქოს იაპონური გრძელი ჩიბუხები]; კიზამი [იაპონური დაკეპილი თამბაქო]; კრეტეკი; თამბაქოს ფოთოლი; ასანთი; საასანთები; მენტოლიანი თამბაქო; მენტოლიანი სიგარეტები; ჩიბუხის მენტოლიანი თამბაქო; სიგარეტის მუნდშტუკის სატუჩები; სიგარეტის მუნდშტუკები; ძვირფასი ლითონის სიგარეტის მუნდშტუკები; მუნდშტუკები ელექტრონული სიგარეტებისათვის; მუნდშტუკები თამბაქოს ჩიბუხებისათვის; პირის ღრუს საორთქლებელი მწველთათვის; პირის ღრუს საორთქლებელი მოწევისათვის; პან მასალა [როგორც საღეჭი თამბაქოს შემცვლელი]; თამბაქოს ჩიბუხის საწმენდები; ჩანთები ჩიბუხისათვის; თამბაქოს ჩიბუხის სადგარები; მენტოლიანი თამბაქოს შემცვლელების მოსაწევი ჩიბუხები; ჩიბუხის თამბაქო; დამცავი კოლოფები ელექტრონული სიგარეტებისათვის; თამბაქოს გასახურებელი ელექტრონული ხელსაწყოების დამცავი კოლოფები; ჭურჭელი სიგარეტის ნამწვისათვის; ელექტრონული სიგარეტების ცვლადი კარტრიჯები; შალითები აზიური გრძელი თამბაქოს ჩიბუხებისათვის; შიშას ჩიბუხები; დაკეპილი თამბაქო; უკვამლო სიგარეტის საორთქლებელი მილაკები; უკვამლო სიგარის საორთქლებელი მილაკები; უკვამლო თამბაქო; მწველთა საკუთნო; მწველთა საკუთნო ელექტრონული სიგარეტებისათვის; მოსაწევი ნაკრები ელექტრონული სიგარეტებისათვის; მოსაწევი თამბაქო; ბურნუთი; ბურნუთის კოლოფები; სნუსი; საფურთხებლები თამბაქოს მომხმარებლებისათვის; თამბაქოს ჩიბუხის საბეკნელები; ქალადის რგოლები სიგარეტებისათვის; ქარვის სატუჩები სიგარეტისა და სიგარის მუნდშტუკებისათვის; თამბაქო; თამბაქოს ფერფლის ჭურჭელი; თამბაქოს ყუთები; თამბაქოს კონტეინერები; თამბაქოს საორთქლებლები; თამბა-

ლების ინჰალაციისათვის; ელექტრონული ნარგისი, ელექტრონული შიშა; ელექტრონული შიშას მილები; მოსაწვევის ელექტრონული აპარატები; მოსაწვევის ელექტრონული მოწყობილობები; თამბაქოს ელექტრონული ჩიბუხები; საორთქლებლები თამბაქოსათვის; ფილტრის დაფები სიგარეტისათვის; ფილტრიანი სიგარეტი; ფილტრის ბოლოები; ფილტრის ბოლოები სიგარეტებისათვის; არომატიზატორები, გარდა ეთერზეთებისა, თამბაქოს შემცველებისათვის; არომატიზატორები, გარდა ეთერზეთებისა, თამბაქოსათვის; არომატიზატორები, გარდა ეთერზეთებისა, ელექტრონულ სიგარეტში გამოსაყენებლად; არომატიზატორები, გარდა ეთერზეთებისა, მწველთა პირის ღრუს საორთქლებელში გამოსაყენებლად; ხელით დაგრეხილი თოკის ფორმის თამბაქო; მცენარეული მელასა [თამბაქოს შემცველები]; მოსაწვევი ბალახი; სიგარეტის სანთებელას დამჭერები; ელექტრონული სიგარეტის დამჭერები; სანთებლების დამჭერები; ძვირფასი ლითონის დამჭერები სიგარეტის სანთებლისათვის; ნარგისის ფუძეები; ნარგისის თასები; ნარგისის შლანგები; ნარგისის მუნდშტუკები; ნარგისის ჩიბუხები; ნარგისები; სიგარეტის დამტენიანებელი კოლოფები; კისერუ [თამბაქოს იაპონური გრძელი ჩიბუხები]; კიზამი [იაპონური დაკეპილი თამბაქო]; კრეტეკი; თამბაქოს ფოთოლი; ასანთი; საასანთეები; მენტოლიანი თამბაქო; მენტოლიანი სიგარეტები; ჩიბუხის მენტოლიანი თამბაქო; სიგარეტის მუნდშტუკის სატუჩები; სიგარეტის მუნდშტუკები; ძვირფასი ლითონის სიგარეტის მუნდშტუკები; მუნდშტუკები ელექტრონული სიგარეტებისათვის; მუნდშტუკები თამბაქოს ჩიბუხებისათვის; პირის ღრუს საორთქლებელი მწველთათვის; პირის ღრუს საორთქლებელი მოწყობისათვის; პან მასალა [როგორც სადეჭი თამბაქოს შემცველი]; თამბაქოს ჩიბუხის საწმენდები; ჩანთები ჩიბუხისათვის; თამბაქოს ჩიბუხის სადგარები; მენტოლიანი თამბაქოს შემცველების მოსაწვევი ჩიბუხები; ჩიბუხის თამბაქო; დამცავი კოლოფები ელექტრონული სიგარეტებისათვის; თამბაქოს გასახურებელი ელექტრონული ხელსაწყობის დამცავი კოლოფები; ჭურჭელი სიგარეტის ნაწილისათვის; ელექტრონული სიგარეტების ცვლადი კარტრიჯები; შალითები აზიური გრძელი თამბაქოს ჩიბუხებისათვის; შიშას ჩიბუხები; დაკეპილი თამბაქო; უკვამლო სიგარეტის საორთქლებელი მილაკები; უკვამლო სიგარეტის საორთქლებელი მილაკები; უკვამლო თამბაქო; მწველთა საკუთონი; მწველთა სა-

კუთონი ელექტრონული სიგარეტებისათვის; მოსაწვევი ნაკრები ელექტრონული სიგარეტებისათვის; მოსაწვევი თამბაქო; ბურნუთი; ბურნუთის კოლოფები; სნუსი; საფურთხებლები თამბაქოს მომხმარებლებისათვის; თამბაქოს ჩიბუხის საბეკნელები; ქადალდის რგოლები სიგარეტებისათვის; ქარვის სატუჩები სიგარეტისა და სიგარის მუნდშტუკებისათვის; თამბაქო; თამბაქოს ფერფლის ჭურჭელი; თამბაქოს ყუთები; თამბაქოს კონტეინერები; თამბაქოს საორთქლებლები; თამბაქოს ფილტრები; სიგარეტები თამბაქოს გარეშე, გარდა სამკურნალო დანიშნულებისა; თამბაქოს საფუძვლები; თუთუნის ჭურჭელი; თამბაქოს ჩიბუხები; თამბაქოს ქისები; თამბაქოს ფხვნილი; თამბაქოს ნაწარმი მისი გახურების დანიშნულებით; თამბაქო, ნედლი ან დამუშავებული; თამბაქოს ჩხირები; თამბაქოს შემცველები, არასამედიცინო დანიშნულების; თამბაქოს ფისი ელექტრონულ სიგარეტებში გამოსაყენებლად; თამბაქოს ქილები; თამბაქოს საორთქლებლები; საორთქლებლის ბამბა; საორთქლებელი მოწყობილობა, როგორც ელექტრონული სიგარეტი.

(260) AM 2023 119131 A

(210) AM 119131

(220) 2022 08 25

(731) მიქაელ ვარდანიანი

ბაირონის ქ. 3, ბ. 38, ერევანი, სომხეთი

(740) გიორგი თავთაქიშვილი

(540)

ახტამარი

(591) შავ-თეთრი

(511)

34 – მშთანთქმელი ქადალდი ჩიბუხისათვის; საფერფლები მწველთათვის; ელექტრონული სიგარეტის საფრქვევლები; ბატარეაზე მომუშავე სანთებლები მწველთათვის; სიგარეტის ქადალდის წიგნაკები; ელექტრონული სიგარეტებისა და მისი ნაწილებისა და აქსესუარების ყუთები; ელექტრონული სიგარეტებისა და აქსესუარების სატარებელი ფუტლარები; თამბაქოს გასახურებლად გამოსაყენებელი ელექტრონული მოწყობილობების სატარებელი ფუტლარები; ელექტრონული სიგარეტის კარტრიჯები; ელექტრონული სიგარეტის კარტრიჯები; ელექტრონული სიგარეტების კარტრიჯები, რომლებიც იყიდება თხევადი ქიმიური არომატიზატორებით შევსებული; ელექტრონუ-

ლი სიგარეტების კარტრიჯები, რომლებიც იყიდება პროპილენგლიკოლით შევსებული; ელექტრონული სიგარეტების კარტრიჯები, რომლებიც იყიდება მცენარეული გლიცერინით შევსებული; ელექტრონული სიგარეტების კარტრიჯების შესავსები თხევადი ქიმიური არომატიზატორებით; სიგარები წაჭრილი ბოლოებით; სადეჭი თამბაქო; სიგარებისა და სიგარეტების პორტსიგარები, არამვირეფასი ლითონების; სიგარის კოლოფები; სიგარის საჭრელები; სიგარეტის კოლოფები; პორტსიგარები; პორტსიგარები, ავტომატური; სიგარეტის ფილტრები; სიგარეტის მუნდშტუკები; სიგარეტის სანთებლები; სიგარეტის სავსე შეკვრები; სიგარეტის ქაღალდი; სიგარეტის შესახვევი ქაღალდი; სიგარეტები; სიგარეტები თამბაქოს შემცველებით; არასამედიცინო სიგარეტები თამბაქოს შემცველებით; სიგარეტის ბოლოები; სიგარეტის ჰილზები; სიგარის ფილტრები; სიგარის წებო; სიგარის მუნდშტუკები; სიგარილოების სავსე შეკვრები; სიგარილოები; სიგარის სანთებლები; სიგარების სავსე შეკვრები; სიგარების ტომსიკები; სიგარები; სიგარები თამბაქოს სიგარეტების ალტერნატივად გამოსაყენებლად; ბოლომოჭრილი სიგარები; სიგარის ჰილზები; ელექტრონულ სიგარეტზე სპეციალურად მორგებული საწმენდი ჩხირები; თამბაქოს გასახურებლად გამოყენებულ ელექტრონულ მოწყობილობებზე სპეციალურად მორგებული საწმენდი ჩხირები; ელექტრონულ სიგარეტზე სპეციალურად მორგებული საწმენდი ტამპონები; თამბაქოს გასახურებლად გამოყენებულ ელექტრონულ მოწყობილობებზე სპეციალურად მორგებული საწმენდი ტამპონები; სიგარების კონტეინერი; ელექტრონულ სიგარეტზე სპეციალურად მორგებული ბამბის ტამპონები; თამბაქოს გასახურებლად გამოყენებულ ელექტრონულ მოწყობილობებზე სპეციალურად მორგებული ბამბის ტამპონები; ელექტრონულ მოსაწევ ხელსაწყოებზე სპეციალურად მორგებული ბამბის ტამპონები; სპეციალურად ელექტრონულ სიგარეტებში გამოსაყენებელი ბამბის პატრუქები; დეკორატიული საფარები ელექტრონული მოსაწევი ხელსაწყოებისათვის; ანთებული სიგარეტის, სიგარის და გახურებული თამბაქოს ჩასაქრობი მოწყობილობები; ხელსაწყოები თამბაქოს გასახურებლად ინჰალაციის მიზნით; ხელსაწყოები თამბაქოს შემცველების გასახურებლად ინჰალაციის მიზნით; ელექტროსიგარეტი [ელექტრონული სიგარეტი]; ელექტრონული სიგარეტის სითხე [ელექტრონული სითხე]; ელექტრონული სიგარეტის სითხე

[ელექტრონული სითხე], რომელიც შედგება თხევადი არომატიზატორებისგან და გამოიყენება ელექტრონული სიგარეტის კარტრიჯების შესავსებად; ელექტრონული სიგარეტის სითხე [ელექტრონული სითხე], რომელიც შედგება პროპილენგლიკოლისგან; ელექტრონული სიგარეტის სითხე [ელექტრონული სითხე], რომელიც შედგება მცენარეული გლიცერინისაგან; ელექტრონული სიგარები; ელექტრონული მოწყობილობები ნიკოტინის შემცველი აეროზოლების ინჰალაციისათვის; ელექტრონული ნარგილე, ელექტრონული შიშა; ელექტრონული შიშას მილები; მოსაწევის ელექტრონული აპარატები; მოსაწევის ელექტრონული მოწყობილობები; თამბაქოს ელექტრონული ჩიბუხები; საორთქლებლები თამბაქოსათვის; ფილტრის ძაფები სიგარეტისთვის; ფილტრიანი სიგარეტი; ფილტრის ბოლოები; ფილტრის ბოლოები სიგარეტებისათვის; არომატიზატორები, გარდა ეთერზეთებისა, თამბაქოს შემცველებისათვის; არომატიზატორები, გარდა ეთერზეთებისა, თამბაქოსათვის; არომატიზატორები, გარდა ეთერზეთებისა, ელექტრონულ სიგარეტში გამოსაყენებლად; არომატიზატორები, გარდა ეთერზეთებისა, მწველთა პირის ღრუს საორთქლებელში გამოსაყენებლად; ხელით დაგრეხილი თოკის ფორმის თამბაქო; მცენარეული მელასა [თამბაქოს შემცველები]; მოსაწევი ბალახი; სიგარეტის სანთებელას დამჭერები; ელექტრონული სიგარეტის დამჭერები; სანთებლების დამჭერები; ძვირფასი ლითონის დამჭერები სიგარეტის სანთებლისათვის; ნარგილეს ფუძეები; ნარგილეს თასები; ნარგილეს შლანგები; ნარგილეს მუნდშტუკები; ნარგილეს ჩიბუხები; ნარგილეები; სიგარების დამტენიანებელი კოლოფები; კისერუ [თამბაქოს იაპონური გრძელი ჩიბუხები]; კიზამი [იაპონური დაკვიპილი თამბაქო]; კრეტეკი; თამბაქოს ფოთოლი; ასანთი; საასანთეები; მენტოლიანი თამბაქო; მენტოლიანი სიგარეტები; ჩიბუხის მენტოლიანი თამბაქო; სიგარეტის მუნდშტუკის სატუჩები; სიგარეტის მუნდშტუკები; ძვირფასი ლითონის სიგარეტის მუნდშტუკები; მუნდშტუკები ელექტრონული სიგარეტებისათვის; მუნდშტუკები თამბაქოს ჩიბუხებისათვის; პირის ღრუს საორთქლებელი მწველთათვის; პირის ღრუს საორთქლებელი მოწევისათვის; პან მასალა [როგორც სადეჭი თამბაქოს შემცველი]; თამბაქოს ჩიბუხის საწმენდები; ჩანთები ჩიბუხისათვის; თამბაქოს ჩიბუხის სადგარები; მენტოლიანი თამბაქოს შემცველების მოსაწევი ჩიბუხები; ჩიბუხის თამბაქო; დამცავი კო-

ლოფები ელექტრონული სიგარეტებისათვის; თამბაქოს გასახურებელი ელექტრონული ხელსაწყოების დამცავი კოლოფები; ჭურჭელი სიგარეტის ნამწვისათვის; ელექტრონული სიგარეტების ცვლადი კარტრიჯები; შალითები აზიური გრძელი თამბაქოს ჩიბუხებისათვის; შიშას ჩიბუხები; დაკეპილი თამბაქო; უკვამლო სიგარეტის საორთქლებელი მილაკები; უკვამლო სიგარის საორთქლებელი მილაკები; უკვამლო თამბაქო; მწველთა საკუთონო; მწველთა საკუთონო ელექტრონული სიგარეტებისათვის; მოსაწევი ნაკრები ელექტრონული სიგარეტებისათვის; მოსაწევი თამბაქო; ბურნუთი; ბურნუთის კოლოფები; სნუსი; საფურთხებლები თამბაქოს მომხმარებლებისათვის; თამბაქოს ჩიბუხის საბეკნელები; ქაღალდის რგოლები სიგარეტებისათვის; ქარვის სატუჩები სიგარეტისა და სიგარის მუნდშტუკებისათვის; თამბაქო; თამბაქოს ფერფლის ჭურჭელი; თამბაქოს ყუთები; თამბაქოს კონტეინერები; თამბაქოს საორთქლებლები; თამბაქოს ფილტრები; სიგარეტები თამბაქოს გარეშე, გარდა სამკურნალო დანიშნულებისა; თამბაქოს საფეკვაკები; თუთუნის ჭურჭელი; თამბაქოს ჩიბუხები; თამბაქოს ქისები; თამბაქოს ფხვნილი; თამბაქოს ნაწარმი მისი გახურების დანიშნულებით; თამბაქო, ნედლი ან დამუშავებული; თამბაქოს ჩხირები; თამბაქოს შემცველები, არასამედიცინო დანიშნულების; თამბაქოს ფისი ელექტრონულ სიგარეტებში გამოსაყენებლად; თამბაქოს ქილები; თამბაქოს საორთქლებლები; საორთქლებლის ბამბა; საორთქლებელი მოწყობილობა, როგორც ელექტრონული სიგარეტი.

(260) AM 2023 119132 A

(210) AM 119132

(220) 2022 08 25

(731) მიქაელ ვარდანიანი

ბაირონის ქ. 3, ბ. 38, ერევანი, სომხეთი

(740) გიორგი თაქთაქიშვილი

(540)

ელეგანტი

(591) შავ-თეთრი

(511)

34 – მშთანთქმელი ქაღალდი ჩიბუხისათვის; საფერფლეები მწველთათვის; ელექტრონული სიგარეტის საფრქვევლები; ბატარეაზე მომუშავე სანთებლები მწველთათვის; სიგარეტის ქაღალდის წიგნაკები; ელექტრონული სიგარე-

ტებისა და მისი ნაწილებისა და აქსესუარების ყუთები; ელექტრონული სიგარეტებისა და აქსესუარების სატარებელი ფუტლარები; თამბაქოს გასახურებლად გამოსაყენებელი ელექტრონული მოწყობილობების სატარებელი ფუტლარები; ელექტრონული სიგარეტის კარტომიზერები; ელექტრონული სიგარეტის კარტრიჯები; ელექტრონული სიგარეტების კარტრიჯები, რომლებიც იყიდება თხევადი ქიმიური არომატიზატორებით შევსებული; ელექტრონული სიგარეტების კარტრიჯები, რომლებიც იყიდება პროპილენგლიკოლით შევსებული; ელექტრონული სიგარეტების კარტრიჯები, რომლებიც იყიდება მცენარეული გლიცერინით შევსებული; ელექტრონული სიგარეტების კარტრიჯების შესავსები თხევადი ქიმიური არომატიზატორებით; სიგარები წაჭრილი ბოლოებით; სადეჭი თამბაქო; სიგარებისა და სიგარეტების პორტსიგარები, არამვირეფასი ლითონების; სიგარის კოლოფები; სიგარის საჭრელები; სიგარეტის კოლოფები; პორტსიგარები; პორტსიგარები, ავტომატური; სიგარეტის ფილტრები; სიგარეტის მუნდშტუკები; სიგარეტის სანთებლები; სიგარეტის სავსე შეკვრები; სიგარეტის ქაღალდი; სიგარეტის შესახვევი ქაღალდი; სიგარეტები; სიგარეტები თამბაქოს შემცველებით; არასამედიცინო სიგარეტები თამბაქოს შემცველებით; სიგარეტის ბოლოები; სიგარეტის ჰილზები; სიგარის ფილტრები; სიგარის წებო; სიგარის მუნდშტუკები; სიგარილოების სავსე შეკვრები; სიგარილოები; სიგარის სანთებლები; სიგარების სავსე შეკვრები; სიგარების ტომსიკები; სიგარები; სიგარები თამბაქოს სიგარეტების ალტერნატივად გამოსაყენებლად; ბოლომოჭრილი სიგარები; სიგარის ჰილზები; ელექტრონულ სიგარეტზე სპეციალურად მორგებული საწმენდი ჩხირები; თამბაქოს გასახურებლად გამოყენებულ ელექტრონულ მოწყობილობებზე სპეციალურად მორგებული საწმენდი ჩხირები; ელექტრონულ სიგარეტზე სპეციალურად მორგებული საწმენდი ტამპონები; თამბაქოს გასახურებლად გამოყენებულ ელექტრონულ მოწყობილობებზე სპეციალურად მორგებული საწმენდი ტამპონები; სიგარების კონტეინერი; ელექტრონულ სიგარეტზე სპეციალურად მორგებული ბამბის ტამპონები; თამბაქოს გასახურებლად გამოყენებულ ელექტრონულ მოწყობილობებზე სპეციალურად მორგებული ბამბის ტამპონები; ელექტრონულ მოსაწევ ხელსაწყოებზე სპეციალურად მორგებული ბამბის ტამპონები; სპეციალურად ელექტრონულ სიგარეტებში გამოსაყენებელი ბამბის პატრუქები; დე-

კორატიული საფარები ელექტრონული მოსაწევი ხელსაწყოებისათვის; ანთებული სიგარეტის, სიგარის და გახურებული თამბაქოს ჩასაქრობი მოწყობილობები; ხელსაწყოები თამბაქოს გასახურებლად ინჰალაციის მიზნით; ხელსაწყოები თამბაქოს შემცველელების გასახურებლად ინჰალაციის მიზნით; ელექტროსიგარეტი [ელექტრონული სიგარეტი]; ელექტრონული სიგარეტის სითხე [ელექტრონული სითხე]; ელექტრონული სიგარეტის სითხე [ელექტრონული სითხე], რომელიც შედგება თხევადი არომატიზატორებისგან და გამოიყენება ელექტრონული სიგარეტის კარტრიჯების შესავსებად; ელექტრონული სიგარეტის სითხე [ელექტრონული სითხე], რომელიც შედგება პროპილენგლიკოლისგან; ელექტრონული სიგარეტის სითხე [ელექტრონული სითხე], რომელიც შედგება მცენარეული გლიცერინისაგან; ელექტრონული სიგარები; ელექტრონული მოწყობილობები ნიკოტინის შემცველი აეროზოლების ინჰალაციისათვის; ელექტრონული ნარგილე, ელექტრონული შიშა; ელექტრონული შიშას მილები; მოსაწევის ელექტრონული აპარატები; მოსაწევის ელექტრონული მოწყობილობები; თამბაქოს ელექტრონული ჩიბუხები; საორთქლებლები თამბაქოსათვის; ფილტრის ძაფები სიგარეტისთვის; ფილტრიანი სიგარეტი; ფილტრის ბოლოები; ფილტრის ბოლოები სიგარეტებისათვის; არომატიზატორები, გარდა ეთერზეთებისა, თამბაქოს შემცველელებისათვის; არომატიზატორები, გარდა ეთერზეთებისა, თამბაქოსათვის; არომატიზატორები, გარდა ეთერზეთებისა, ელექტრონულ სიგარეტში გამოსაყენებლად; არომატიზატორები, გარდა ეთერზეთებისა, მწველთა პირის ღრუს საორთქლებელში გამოსაყენებლად; ხელით დაგრეხილი თოკის ფორმის თამბაქო; მცენარეული მელასა [თამბაქოს შემცველელები]; მოსაწევი ბალახი; სიგარეტის სანთებელას დამჭერები; ელექტრონული სიგარეტის დამჭერები; სანთებლების დამჭერები; ძვირფასი ლითონის დამჭერები სიგარეტის სანთებლისათვის; ნარგილეს ფუძეები; ნარგილეს თასები; ნარგილეს შლანგები; ნარგილეს მუნდშტუკები; ნარგილეს ჩიბუხები; ნარგილეები; სიგარების დამტენიანებელი კოლოფები; კისერუ [თამბაქოს იაპონური გრძელი ჩიბუხები]; კიზამი [იაპონური დაკვიპილი თამბაქო]; კრეტეკი; თამბაქოს ფოთოლი; ასანთი; საასანთეები; მენტოლიანი თამბაქო; მენტოლიანი სიგარეტები; ჩიბუხის მენტოლიანი თამბაქო; სიგარეტის მუნდშტუკის სატუჩები; სიგარეტის მუნდშტუკები; ძვირფასი ლითონის სიგარეტის მუნ-

დშტუკები; მუნდშტუკები ელექტრონული სიგარეტებისათვის; მუნდშტუკები თამბაქოს ჩიბუხებისათვის; პირის ღრუს საორთქლებელი მწველთათვის; პირის ღრუს საორთქლებელი მოწვევისათვის; პან მასალა [როგორც საღეჭი თამბაქოს შემცველი]; თამბაქოს ჩიბუხის საწმენდები; ჩანთები ჩიბუხისათვის; თამბაქოს ჩიბუხის სადგარები; მენტოლიანი თამბაქოს შემცველელების მოსაწევი ჩიბუხები; ჩიბუხის თამბაქო; დამცავი კოლოფები ელექტრონული სიგარეტებისათვის; თამბაქოს გასახურებელი ელექტრონული ხელსაწყოების დამცავი კოლოფები; ჭურჭელი სიგარეტის ნაწვევისათვის; ელექტრონული სიგარეტების ცვლადი კარტრიჯები; შალითები აზიური გრძელი თამბაქოს ჩიბუხებისათვის; შიშას ჩიბუხები; დაკვიპილი თამბაქო; უკვამლო სიგარეტის საორთქლებელი მილაკები; უკვამლო სიგარის საორთქლებელი მილაკები; უკვამლო თამბაქო; მწველთა საკუთნო; მწველთა საკუთნო ელექტრონული სიგარეტებისათვის; მოსაწევი ნაკრები ელექტრონული სიგარეტებისთვის; მოსაწევი თამბაქო; ბურნუთი; ბურნუთის კოლოფები; სნუსი; საფურთხებლები თამბაქოს მომხმარებლებისათვის; თამბაქოს ჩიბუხის საბეკნელები; ქალადის რგოლები სიგარეტებისათვის; ქარვის სატუჩები სიგარეტისა და სიგარის მუნდშტუკებისთვის; თამბაქო; თამბაქოს ფერფლის ჭურჭელი; თამბაქოს ყუთები; თამბაქოს კონტეინერები; თამბაქოს საორთქლებლები; თამბაქოს ფილტრები; სიგარეტები თამბაქოს გარეშე, გარდა სამკურნალო დანიშნულებისა; თამბაქოს საფქვავები; თუთუნის ჭურჭელი; თამბაქოს ჩიბუხები; თამბაქოს ქისები; თამბაქოს ფხვნილი; თამბაქოს ნაწარმი მისი გახურების დანიშნულებით; თამბაქო, ნედლი ან დამუშავებული; თამბაქოს ჩხირები; თამბაქოს შემცველელები, არასამედიცინო დანიშნულების; თამბაქოს ფისი ელექტრონულ სიგარეტებში გამოსაყენებლად; თამბაქოს ქილები; თამბაქოს საორთქლებლები; საორთქლებლის ბამბა; საორთქლებელი მოწყობილობა, როგორც ელექტრონული სიგარეტი.

(260) AM 2023 119133 A

(210) AM 119133

(220) 2022 08 25

(731) მიქაელ ვარდანიანი

ბაირონის ქ. 3, ბ. 38, ერევანი, სომხეთი

(740) გიორგი თაქთაქიშვილი

(540)

ნოი

(591) შავ-თეთრი

(511)

34 – მშთანთქმელი ქაღალდი ჩიბუხისათვის; საფერფლეები მწვევლათვის; ელექტრონული სიგარეტის საფრქვევლები; ბატარეაზე მომუშავე სანთებლები მწვევლათვის; სიგარეტის ქაღალდის წიგნაკები; ელექტრონული სიგარეტებისა და მისი ნაწილებისა და აქსესუარების ყუთები; ელექტრონული სიგარეტებისა და აქსესუარების სატარებელი ფუტლარები; თამბაქოს გასახურებლად გამოსაყენებელი ელექტრონული მოწყობილობების სატარებელი ფუტლარები; ელექტრონული სიგარეტის კარტომაიხერები; ელექტრონული სიგარეტის კარტრიჯები; ელექტრონული სიგარეტების კარტრიჯები, რომლებიც იყიდება თხევადი ქიმიური არომატიზატორებით შევსებული; ელექტრონული სიგარეტების კარტრიჯები, რომლებიც იყიდება პროპილენგლიკოლით შევსებული; ელექტრონული სიგარეტების კარტრიჯები, რომლებიც იყიდება მცენარეული გლიცერინით შევსებული; ელექტრონული სიგარეტების კარტრიჯების შესავსები თხევადი ქიმიური არომატიზატორებით; სიგარები წაჭრილი ბოლოებით; სადეჭი თამბაქო; სიგარებისა და სიგარეტების პორტსიგარები, არამკირეფასი ლითონების; სიგარის კოლოფები; სიგარის საჭრელები; სიგარეტის კოლოფები; პორტსიგარები; პორტსიგარები, ავტომატური; სიგარეტის ფილტრები; სიგარეტის მუნდშტუკები; სიგარეტის სანთებლები; სიგარეტის სავსე შეკვრები; სიგარეტის ქაღალდი; სიგარეტის შესახვევი ქაღალდი; სიგარეტები; სიგარეტები თამბაქოს შემცვლელიებით; არასამედიცინო სიგარეტები თამბაქოს შემცვლელიებით; სიგარეტის ბოლოები; სიგარეტის ჰილზები; სიგარის ფილტრები; სიგარის წებო; სიგარის მუნდშტუკები; სიგარილოების სავსე შეკვრები; სიგარილოები; სიგარის სანთებლები; სიგარების სავსე შეკვრები; სიგარების ტომსიკები; სიგარები; სიგარები თამბაქოს სიგარეტების ალტერნატივად გამოსაყენებლად; ბოლომოჭრილი სიგარები; სიგარის ჰილზები; ელექტრონულ სიგარეტზე სპეციალურად მორგებული საწმენდი ჩხირები; თამბაქოს გასახურებლად გამოყენებულ ელექტრონულ მოწყობილობებზე სპეციალურად მორგებული საწმენდი ჩხირები; ელექტრონულ სიგარეტზე სპეციალურად მორგებული საწმენდი ტამპონები;

თამბაქოს გასახურებლად გამოყენებულ ელექტრონულ მოწყობილობებზე სპეციალურად მორგებული საწმენდი ტამპონები; სიგარების კონტეინერი; ელექტრონულ სიგარეტზე სპეციალურად მორგებული ბამბის ტამპონები; თამბაქოს გასახურებლად გამოყენებულ ელექტრონულ მოწყობილობებზე სპეციალურად მორგებული ბამბის ტამპონები; ელექტრონულ მოსაწვე ხელსაწყოებზე სპეციალურად მორგებული ბამბის ტამპონები; სპეციალურად ელექტრონულ სიგარეტებში გამოსაყენებელი ბამბის პატრუქები; დეკორატიული საფარები ელექტრონული მოსაწვევი ხელსაწყოებისათვის; ანთებული სიგარეტის, სიგარის და გახურებული თამბაქოს ჩასაქრობი მოწყობილობები; ხელსაწყოები თამბაქოს გასახურებლად ინჰალაციის მიზნით; ხელსაწყოები თამბაქოს შემცვლელის გასახურებლად ინჰალაციის მიზნით; ელექტროსიგარეტი [ელექტრონული სიგარეტი]; ელექტრონული სიგარეტის სითხე [ელექტრონული სითხე]; ელექტრონული სიგარეტის სითხე [ელექტრონული სითხე], რომელიც შედგება თხევადი არომატიზატორებისგან და გამოიყენება ელექტრონული სიგარეტის კარტრიჯების შესავსებად; ელექტრონული სიგარეტის სითხე [ელექტრონული სითხე], რომელიც შედგება პროპილენგლიკოლისგან; ელექტრონული სიგარეტის სითხე [ელექტრონული სითხე], რომელიც შედგება მცენარეული გლიცერინისაგან; ელექტრონული სიგარები; ელექტრონული მოწყობილობები ნიკოტინის შემცველი აეროზოლების ინჰალაციისათვის; ელექტრონული ნარგილე, ელექტრონული შიშა; ელექტრონული შიშას მილები; მოსაწვევის ელექტრონული აპარატები; მოსაწვევის ელექტრონული მოწყობილობები; თამბაქოს ელექტრონული ჩიბუხები; საორთქლებლები თამბაქოსათვის; ფილტრის ძაფები სიგარეტისთვის; ფილტრიანი სიგარეტი; ფილტრის ბოლოები; ფილტრის ბოლოები სიგარეტებისათვის; არომატიზატორები, გარდა ეთერზეთებისა, თამბაქოს შემცვლელიებისათვის; არომატიზატორები, გარდა ეთერზეთებისა, თამბაქოსათვის; არომატიზატორები, გარდა ეთერზეთებისა, ელექტრონულ სიგარეტში გამოსაყენებლად; არომატიზატორები, გარდა ეთერზეთებისა, მწვევლთა პირის ღრუს საორთქლებელში გამოსაყენებლად; ხელით დაგრეხილი თოკის ფორმის თამბაქო; მცენარეული მელასა [თამბაქოს შემცვლელი]; მოსაწვევი ბალახი; სიგარეტის სანთებელას დამჭერები; ელექტრონული სიგარეტის დამჭერები; სანთებლების დამჭერები; მკირფასი ლითონის დამჭე-

რები სიგარეტის სანთებლისათვის; ნარგილეს ფუძეები; ნარგილეს თასები; ნარგილეს შლანგები; ნარგილეს მუნდშტუკები; ნარგილეს ჩიბუხები; ნარგილეები; სიგარეტის დამტენიანებელი კოლოფები; კისერუ [თამბაქოს იაპონური გრძელი ჩიბუხები]; კიზამი [იაპონური დაკეპილი თამბაქო]; კრეტეკი; თამბაქოს ფოთოლი; ასანთი; საასანთეები; მენტოლიანი თამბაქო; მენტოლიანი სიგარეტები; ჩიბუხის მენტოლიანი თამბაქო; სიგარეტის მუნდშტუკის სატუჩები; სიგარეტის მუნდშტუკები; ძვირფასი ლითონის სიგარეტის მუნდშტუკები; მუნდშტუკები ელექტრონული სიგარეტებისათვის; მუნდშტუკები თამბაქოს ჩიბუხებისათვის; პირის ღრუს საორთქლებელი მწვევლათათვის; პირის ღრუს საორთქლებელი მოწვევისათვის; პან მასალა [როგორც სადეჭი თამბაქოს შემცველი]; თამბაქოს ჩიბუხის საწმენდები; ჩანთები ჩიბუხისათვის; თამბაქოს ჩიბუხის სადგარები; მენტოლიანი თამბაქოს შემცველების მოსაწევი ჩიბუხები; ჩიბუხის თამბაქო; დამცავი კოლოფები ელექტრონული სიგარეტებისათვის; თამბაქოს გასახურებელი ელექტრონული ხელსაწყობის დამცავი კოლოფები; ჭურჭელი სიგარეტის ნამწვისათვის; ელექტრონული სიგარეტების ცვლადი კარტრიჯები; შალითები აზიური გრძელი თამბაქოს ჩიბუხებისათვის; შიშას ჩიბუხები; დაკეპილი თამბაქო; უკვამლო სიგარეტის საორთქლებელი მილაკები; უკვამლო სიგარის საორთქლებელი მილაკები; უკვამლო თამბაქო; მწვევლთა საკუთნო; მწვევლთა საკუთნო ელექტრონული სიგარეტებისათვის; მოსაწევი ნაკრები ელექტრონული სიგარეტებისათვის; მოსაწევი თამბაქო; ბურნუთი; ბურნუთის კოლოფები; სნუსი; საფურთხებლები თამბაქოს მომხმარებლებისათვის; თამბაქოს ჩიბუხის საბეკნელები; ქაღალდის რგოლები სიგარეტებისათვის; ქარვის სატუჩები სიგარეტისა და სიგარის მუნდშტუკებისათვის; თამბაქო; თამბაქოს ფერფლის ჭურჭელი; თამბაქოს ყუთები; თამბაქოს კონტეინერები; თამბაქოს საორთქლებლები; თამბაქოს ფილტრები; სიგარეტები თამბაქოს გარეშე, გარდა სამკურნალო დანიშნულებისა; თამბაქოს საფქვავეები; თუთუნის ჭურჭელი; თამბაქოს ჩიბუხები; თამბაქოს ქისები; თამბაქოს ფხვნილი; თამბაქოს ნაწარმი მისი გახურების დანიშნულებით; თამბაქო, ნედლი ან დამუშავებული; თამბაქოს ჩხირები; თამბაქოს შემცველები, არასამედიცინო დანიშნულების; თამბაქოს ფისი ელექტრონულ სიგარეტებში გამოსაყენებლად; თამბაქოს ქილები; თამბაქოს საორთქლებლები; საორთქლებლის ბამბა; სა-

ორთქლებელი მოწყობილობა, როგორც ელექტრონული სიგარეტი.

რეგისტრირებული სასაქონლო ნიშნები

(111) M 2023 36538 R

(151) 2023 02 24

(181) 2033 02 24

(260) AM 2022 117074 A

(220) 2022 03 15

(732) შპს „იურიდიული ფირმა VBAT“
გიზო ნიშნაიას ქ. 1, ბ. 11, 0105,
თბილისი, საქართველო

(111) M 2023 36547 R

(151) 2023 02 28

(181) 2033 02 28

(260) AM 2022 117073 A

(220) 2022 03 15

(732) შოთა ციხელაშვილი
დიდის მასივი. V კვარტ., კორპ. 20, ბ. 42,
0159, თბილისი, საქართველო

დაჩქარებული პროცედურით რეგისტრირებული სასაქონლო ნიშნები

რეგისტრაციის გაუქმების მოთხოვნით საჩივრის შეტანა შესაძლებელია საქპატენტის სააპელაციო პალატაში გამოქვეყნებიდან 3 თვის ვადაში.

(111) M 2023 36534 R
(151) 2023 02 21
(181) 2033 02 21
(210) AM 121498
(220) 2023 02 03
(732) შპს „პრემიუმ დეველოპმენტი“
სოფ. ალგეთი, მე-13 ქ. 36, 3000,
მარნეულის რაიონი, საქართველო
(540)



(591) ოქროსფერი, შავი, ფორთოხლისფერი
(531) 07.01.10; 07.01.12; 26.01.01; 26.01.12;
26.01.16; 26.01.22; 26.11.12; 26.11.14;
26.11.22; 26.11.25; 29.01.12
(511)
37 – სამშენებლო მომსახურება; სამონტაჟო და
სარემონტო მომსახურება; სამთო მოპოვება, ნავ-
თობისა და გაზის ჭაბურღილები.

(111) M 2023 36535 R
(151) 2023 02 23
(181) 2033 02 23
(210) AM 121511
(220) 2023 02 06
(732) სს „არგო“
ლილო, ლოჭინის ხევი (ნაკვ. 05/001), 0151,
თბილისი, საქართველო
(540)



(591) შავი, მწვანე, ოქროსფერი, ხორბლისფერი
(531) 27.05.04; 27.05.22; 28.19; 29.01.14
(511)
32 – ლუდი; არაალკოჰოლური სასმელები; მი-
ნერალური და გაზიანი წყლები; ხილის სასმე-
ლები და წვენები; სიროფები და სხვა არაალკო-
ჰოლური შედგენილობები სასმელების დასამზ-
ადებლად.

(111) M 2023 36536 R
(151) 2023 02 23
(181) 2033 02 23
(210) AM 121504
(220) 2023 02 03
(732) შპს „ნუტრიმაქსი“
ლევან ლოლობერიძის ქ. 67ბ, 0165, კრწანისის
რაიონი, თბილისი, საქართველო
(740) გიორგი ქართველიშვილი
(540)

Competento კომპეტენტო

(591) შავ-თეთრი
(511)
31 – ცხოველთა საკვები.

(111) M 2023 36537 R
(151) 2023 02 23
(181) 2033 02 23
(210) AM 118841
(220) 2022 08 02
(732) გალაჰერ ლიმიტიდ
მემბერს ჰილი ბრუკლენდზ როუდი,
უეიბრიჯი, სარი KT13 0QU,
გაერთიანებული სამეფო
(740) შალვა გვარამაძე
(540)

ADVANCED AIRSTREAM FILTER

(591) შავ-თეთრი
(511)
34 – დამუშავებული ან დაუმუშავებელი თამბაქო; მოსაწევი თამბაქო, ჩიბუხის თამბაქო, ხელით გასახვევი თამბაქო, საღეჭი თამბაქო, თამბაქო „სნუსი“; სითხე ელექტრონული სიგარეტებისათვის; ბურნუთი; სიგარეტის და პაპიროსის ქაღალდები; ასანთები.

(111) M 2023 36539 R
(151) 2023 02 24
(181) 2033 02 24
(210) AM 121637
(220) 2023 02 13
(732) შპს „ევორქი“
ვაჟა-ფშაველას გამზ. 71, თბილისი, საქართველო
(540)



(591) 1C5452 მწვანე, FFFBF2 თეთრი
(531) 26.04.02; 26.04.22; 26.04.24; 27.05.01; 27.05.24
(511)
35 – რეკლამა; ბიზნესის მართვა; ბიზნესის ადმინისტრირება; საოფისე მომსახურება.

(111) M 2023 36540 R
(151) 2023 02 24
(181) 2033 02 24
(210) AM 121631
(220) 2023 02 12
(732) შპს „ამარტა 5“
XXI მ/რ, კორ. 1, ბ. 37, 3700, რუსთავი, საქართველო
(540)



(591) ოქროსფერი, თეთრი

(531) 24.03.01; 24.03.07; 28.19; 29.01.14
(511)
14 – კეთილშობილი ლითონები და მათი შენადნობები; საიუველირო ნაწარმი, ძვირფასი და ნახევრადძვირფასი ქვები; საათები და ქრონომეტრული ინსტრუმენტები.

(111) M 2023 36541 R
(151) 2023 02 24
(181) 2033 02 24
(210) AM 121662
(220) 2023 02 16
(732) კურბან მუსაევი
იაღლუჯას ქ. 22, 032, რუსთავი, საქართველო
(540)



(591) შავ-თეთრი
(531) 03.01.02; 03.01.16; 05.13.04; 05.13.08; 24.01.09; 24.01.17; 24.09.02; 24.09.12; 25.01.05; 27.05.01
(511)
35 – რეკლამა; ბიზნესის მართვა; ბიზნესის ადმინისტრირება; საოფისე მომსახურება.

(111) M 2023 36542 R
(151) 2023 02 24
(181) 2033 02 24
(210) AM 121663
(220) 2023 02 16
(732) შპს „უჯ ლუბრიკანტს“
ავტომშენებლის ქ. 88 (თავისუფალი ინდუსტრიული ზონა), ქუთაისი, საქართველო
(540)



(591) თეთრი, ლურჯი, წითელი
(531) 26.04.02; 26.04.18; 26.04.24; 27.05.01; 29.01.13
(511)
4 – სამრეწველო ზეთები და საპოხი მასალა, ცვილი; საპოხი მასალები; მტკრის შთამნთქმე-

ლი, დამატენიანებელი და შემკვრელი შედგენილობები; საწვავი და გამანათებლები; სანთლები და პატრუქები განათებისთვის.

(111) M 2023 36543 R

(151) 2023 02 24

(181) 2033 02 24

(210) AM 121665

(220) 2023 02 16

(732) შპს „უჯ ლუბრიკანტს“

ავტომშენებლის ქ. 88 (თავისუფალი ინდუსტრიული ზონა), ქუთაისი, საქართველო

(540)



(591) თეთრი, შავი, წითელი, ყვითელი

(531) 26.04.02; 26.04.09; 26.04.22; 26.04.24;

27.05.02; 27.05.17; 27.05.24; 29.01.14

(511)

4 – სამრეწველო ზეთები და საპოხი მასალა, ცვილი; საპოხი მასალები; მტვრის შთამთქმელი, დამატენიანებელი და შემკვრელი შედგენილობები; საწვავი და გამანათებლები; სანთლები და პატრუქები განათებისთვის.

(111) M 2023 36544 R

(151) 2023 02 24

(181) 2033 02 24

(210) AM 121655

(220) 2023 02 15

(732) შპს „ბათუ“

ზღვისპირა პარკის ტერიტორია, 6010, ბათუმი, საქართველო

(740) ლია შიხიაშვილი;

იოანე იარაჯული;

ზურაბ ბეჟაშვილი

(540)

სენატი
Senate

(591) შავ-თეთრი

(511)

43 – საკვებით და სასმელით უზრუნველყოფა; დროებითი საცხოვრებელი უზრუნველყოფა.

(111) M 2023 36545 R

(151) 2023 02 24

(181) 2033 02 24

(210) AM 121344

(220) 2023 01 26

(732) შპს „მინიმარტს“

ვაგზალის მოედანი, მეტროპოლიტენის სამმართველოს მიმდებარედ (ნაკვეთი 05/070), დიდუბე-ჩუღურეთის რაიონი, თბილისი, საქართველო

(540)



(591) შავ-თეთრი

(531) 26.01.01; 26.01.06; 26.01.19

(511)

32 – ლუდი; არაალკოჰოლური სასმელები; მინერალური და გაზიანი წყლები; ხილის სასმელები და წვენები; სიროფები და სხვა არაალკოჰოლური შედგენილობები სასმელების დასამზადებლად.

35 – რეკლამა; ბიზნესის მართვა; ბიზნესის ადმინისტრირება; საოფისე მომსახურება.

(111) M 2023 36546 R

(151) 2023 02 24

(181) 2033 02 24

(210) AM 120860

(220) 2022 12 22

(732) შპს „კომპანია ბესინი“

გამრეკელის ქ. 19, ვაკე-საბურთალოს რაიონი, თბილისი, საქართველო

(540)

საქართველოს ისტორია

GEORGIAN
HISTORY

(591) შავი-თეთრი

(531) 27.05.01; 28.19

(511)

33 – ალკოჰოლური სასმელები, ლუდის გარდა; ალკოჰოლური შედგენილობები სასმელების დასამზადებლად.

საერთაშორისო სასაქონლო ნიშნები, რომლებზეც გამოტანილია გადაწვეტილება დაცვის მინიჭების შესახებ

გადაწვეტილების გასაჩივრება შესაძლებელია საქპატენტის სააპელაციო პალატაში გამოქვეყნებიდან 3 თვის ვადაში ან მცხეთის რაიონული სასამართლოს ადმინისტრაციულ საქმეთა კოლეგიაში 1 თვის ვადაში (მის.: ქ. მცხეთა, სამხედროს ქ. №17).

(260) AM 2023 113172 A*
(800) 1078160
(151) 2010 12 03
(891) 2021 03 18
(731) "GRAND TOBACCO" LLC
22 Hrant Vardanyan Street, Administrative
District of Shengavit, 0061 Yerevan, Armenia
(540)



(591) Light and dark grey and blue
(531) 19.03.03; 24.07.01; 24.07.13; 26.04.04;
26.04.09; 29.01.13
(526) Erebuni BLUE LABEL.
(511)
34 – Tobacco; smokers' articles; matches.

(260) AM 2023 116096 A
(800) 1637223
(151) 2021 05 10
(891) 2021 05 10
(731) BMC OTOMOTİV SANAYİ VE TİCARET
A.Ş.
SANAYI MAHALLESİ, TEKNOPARK
BULVARI, NO:1/4C 301, TR-34906 PENDİK
İSTANBUL, Türkiye
(540)

BMC NEOPORT

(591) Black, white
(511)
12 – Motor land vehicles and motors, parts for these vehicles (including motorcycles, scooters); bicycles and their bodies, handlebars, mud flaps; vehicle trailers, dumper trailers, tractor-trailers, refrigerated trailers, trailer connections, dumps for vehicles, lifting car; vehicle seats, headrests for vehicle seats, baby's safety seats for vehicles, seat sheaths, vehicle covers, sun visors for vehicles; direction signals and arms for direction signals for vehicles, windscreen wipers for vehicle, wiper arms for vehicles; inner tubes and tyres for vehicles, tubeless tires, tire repair sets, patches for

vehicle tires, weld patches, valves for vehicle tires; vehicle windows made of glass, vehicle windows made of safety glass, rearview mirrors and side mirrors for vehicles; tire chains, numberplate mounts; trolleys for vehicles, bicycle and ski carriers, bicycle saddles; air pumps for vehicle tires; anti-theft alarms for vehicles, vehicle horns; seat belts for passengers, airbags for vehicles; buggies, wheelchairs, strollers; hand-carts, bazaar carts, handcarts with one or more wheels, market carts, wheeled carriers for household goods; rail vehicles: locomotives, trains, tramways, wagons, cable cars, chair lifts; sea vehicles and parts (except motors); air vehicles and their parts (except motors).

35 – Advertising services, marketing and public relations, organization of exhibitions and trade fairs for commercial or advertising purposes, development of advertising concepts; providing an online marketplace for buyers and sellers of goods and services, via a website; office functions: secretarial services, services for arranging newspaper subscriptions, compilation of statistics, rental of office machines, systemization of information into computer databases, telephone answering services; business management, administration and consultancy, accounting and commercial consultancy services thereof, personnel recruitment, placement, personnel selection, personnel procurement services, import-export agency services, temporary personnel placement services (business follow up such as paying bills, paying taxes, handling traffic procedures for others); services of organizing and performing auctions; the bringing together, for the benefit of others, of a variety of goods, namely, motor land vehicles and motors, parts for these vehicles (including motorcycles, scooters), bicycles and their bodies, handlebars, mudflaps, vehicle trailers, dumper trailers, tractor-trailers, refrigerated trailers, trailer connections, dumps for vehicles, lifting equipment, vehicle seats, headrests for seats, safe baby seats, seat sheaths, auto covers (with figure), visors, signals and arms for direction signals, wipers for vehicle glasses, wiper arms, inner tubes and tyres for vehicles, tubeless tires, tire repair sets, patches for vehicle tires, weld patches, valves for vehicle tires, vehicle glasses, safe vehicle glasses, rearview mirrors and side mirrors for vehicles, tire chains, mounts, trolleys for vehicles, bicycle and ski carriers, saddles, pumps for blowing tires up, theft alarms for vehicles, horns, seat belts for passengers, aired pillows, buggies, wheelchairs, strollers, handcarts, bazaar carts, handcarts with one or more whe-

els, market carts, wheeled carriers for household goods, rail vehicles: locomotives, trains, tramways, wagons, cable cars, chair lifts, sea vehicles and parts (except motors), air vehicles and their parts (except motors) enabling customers to conveniently view and purchase those goods, such services may be provided by retail stores, wholesale outlets, by means of electronic media or through mail order catalogues.

(260) AM 2023 116602 A

(800) 1644058

(151) 2021 05 10

(891) 2021 05 10

(731) BMC OTOMOTİV SANAYİ VE TİCARET

A.Ş.

SANAYI MAHALLESİ, TEKNO PARK

BULVARI, NO:1/4C 301, TR-34906 PENDİK

İSTANBUL, Türkiye

(540)

BMC

(591) Dark blue

(531) 27.05.17; 27.05.23; 29.01.04

(511)

7 – Machines and machine tools for processing and shaping wood, metal, glass and rubber materials and minerals, and industrial robots used for this, 3D printers; lifting, loading and transmission machines: elevators, escalators, cranes and robotic mechanisms having the same function; construction machines: bulldozers, diggers, excavators, road construction and road paving machines, drilling machines, rock drilling machines, sweeping machines, and robotic mechanisms having the same function; machines and robotic mechanisms for use in agriculture, animal breeding, cultivation sectors and cereal/ fruit/ vegetable/ food processing, beverage making and processing machines; motors, electric motors, other than for land vehicles, parts and fittings therefore: hydraulic and pneumatic controls, brakes other than for land vehicles, brake linings, crankshafts, gearboxes, other than for land vehicles, cylinders, pistons, turbines, filters; parts for use in land vehicles, included in this class: oil, fuel and air filters for vehicles, exhausts, exhaust manifolds, cylinders, cylinder heads, pistons, carburetors, fuel conversion apparatus, injectors, fuel economisers, pumps, valves, starter motors, dynamos, sparking plugs; bearings, roller or ball bearings; machines for mounting and detaching tires; alternators, generators, electric generators, generators operated with solar energy; painting machines, automatic spray guns for paint, electric, hydraulic and pneumatic punching machines and guns, electric adhesive tape guns, electric guns for compressed gas or liquid spraying machines, electric hand drills, electric hand saws, electric jigsaw machines, spiral machines, compressed air machines,

compressors, vehicle washing machines and robots having the same functions with the abovementioned machines and tools; electric and gasoperated welding machines, electric arc welding apparatus, electric soldering apparatus, electric arc cutting apparatus, electric welding machine electrodes and robots having the same functions with them; printing machines; packaging machines, filling, plugging and sealing machines, labeling machines, sorting machines and industrial robots and robotic mechanisms having the same functions with the abovementioned machines (including electric plastic plugging/ sealing apparatus [packing]); textile machines, sewing machines and industrial robots having the same functions with them; pumps (parts of machines, engines or motors); electric kitchen appliances for chopping, grinding, crushing, mixing and mincing, washing machines (including laundry washing machines, dishwashers, non-heated centrifugal spin driers); electric machines for cleaning floors, carpets or furnishing, vacuum cleaners and parts thereof; automatic vending machines; galvanizing and electrolysis apparatus for electroplating; control mechanisms for robotic machines; cylindrical joints for machines and motors; electronic opening and closing mechanisms.

9 – Measurement apparatus and equipment including those for scientific, nautical, topographic, meteorologic, industrial and laboratory purposes: thermometers, not for medical purposes, barometers, ammeters, voltmeters, hygrometers, testing apparatus, telescopes, periscopes, compasses; vehicle indicators; laboratory materials: microscopes, magnifying glasses, binoculars and instruments and devices for laboratory experiments; antennas, satellite antennas, amplifiers and their parts; ticket automats, automatic teller machines (ATM); components used in the electronics of machines and apparatus: semi-conductors, electronic circuits, integrated circuits, chips, diodes, transistors, magnetic heads, deflectors; electronic locks, photocells, sensors; counters and timers for measuring the quantity of consumption per unit time; protective clothing, protective and life-saving equipment; eyeglasses, sunglasses, optical lenses and their cases, covers, parts and accessories; apparatus and instruments for conducting, transforming, accumulating and controlling electric energy: plugs, junction boxes, switches, circuit breakers, fuses, ballasts, starters, electric boards, resistances, sockets, transformers, adapters, battery chargers, electric and electronic cables, batteries, accumulators, solar panels for generation of electric energy; apparatus, with main function to alert and alarm (other than for vehicles), electric bells; luminous or mechanical traffic signs; fire extinguishers for vehicles; radars, sonars, apparatus and instruments for providing or enhancing night vision; decorative magnets; metronomes.

12 – Motor land vehicles (including motorcycles, mopeds) and engines, clutches and transmissions, trans-

programs and software recorded thereto, electronic publications, downloadable via computer networks and recordable on magnetic and optical media, cards with magnetic and optical reader, cinema films, serials and music videos recorded in magnetic, optic and electronic media, antennas, satellite antennas, amplifiers and their parts, ticket automats, automatic teller machines (ATM), components used in the electronics of machines and apparatus, semiconductors, electronic circuits, integrated circuits, chips, diodes, transistors, magnetic heads, deflectors, electronic locks, photocells, electronic opening and closing mechanisms, sensors, counters and timers for measuring the quantity of consumption per unit time, protective clothing, protective and life-saving equipment, eyeglasses, sunglasses, optical lenses and their cases, covers, parts and accessories, apparatus and instruments for conducting, transforming, accumulating and controlling electric energy, plugs, junction boxes, switches, circuit breakers, fuses, ballasts, starters, electric boards, resistances, sockets, transformers, adapters, battery chargers, electric and electronic cables, batteries, accumulators, solar panels for generation of electric energy, apparatus, with main function to alert and alarm (other than for vehicles), electric bells, signalization, signaling apparatus and instruments for use in traffic, fire extinguishing apparatus and instruments, including fire extinguishing vehicles (including fire extinguishing hose and fire extinguishing valves), radars, sonars, apparatus and instruments for providing or enhancing night vision, decorative magnets, metronomes, motor land vehicles (including motorcycles, mopeds) and engines, clutches and transmissions, transmission belts and chains, gearings, brakes, brake discs and linings, chassis, automobile bonnets, suspensions, shock absorbers, gearboxes, steering wheels, rims for these vehicles, bicycles and their bodies, handlebars and mudguards, vehicle bodies, dump boxes, trailers for tractors, frigorific bodies, trailer hitches, vehicle seats, headrests for seats, safety seats for children, seat covers, vehicle covers (shaped), sun-blinds, signals and arms for direction signals, windscreen wipers and wiper arms for vehicles, inner and outer tires for vehicles, tubeless tires, tire-fixing sets, tire patches, weld patches and valves for vehicle tires, windows for vehicles, safety windows for vehicles, rearview mirrors and wing mirrors for vehicles, anti-skid chains, luggage carriers, bicycle and ski carriers for cars, saddles for vehicles, air pumps for inflating tires, anti-theft alarms, horns for vehicles, safety belts for passengers, air bags, baby carriages, wheelchairs, pushchairs, wheelbarrows, shopping carts, single or multi-wheeled wheelbarrows, shopping trolleys, wheeled carriers for household goods, rail vehicles, locomotives, trains, trams, wagons, cable cars, chairlifts, vehicles for locomotion by water and their parts (other than their motors), vehicles for locomotion by air and their parts (other than their motors) enabling customers to conveniently view and purchase those goods,

such services may be provided by retail stores, wholesale outlets, by means of electronic media or through mail order catalogues.

37 – Construction services, rental of construction tools and equipment and work machines; cleaning services; disinfecting services; vermin exterminating, other than for agriculture, aquaculture, horticulture and forestry; rental of cleaning machines and equipment; service station services for land vehicles (repair, maintenance and fuel filling services); repair and maintenance services for sea vehicles; shipbuilding; repair and maintenance services for air vehicles; road paving, repair, restoration services; installation, maintenance and repair services for heating, ventilation and water apparatus; cleaning, repair and maintenance services for clothes; installation, maintenance and repair services for industrial machines and apparatus, office machines and apparatus, communication devices, electric and electronic devices; elevator maintenance and repair services; watch repair services; mining, mineral extraction services; shoe, bag, belt repair services.

(260) AM 2023 117774 A
 (800) 1660857
 (151) 2021 05 21
 (891) 2021 05 21
 (731) GRAMMER AG
 Grammer-Allee 2, 92289 Ursensollen, Germany
 (540)



(591) Black, white
 (531) 26.01.03; 26.01.12; 26.01.24; 26.11.12;
 26.11.25

(511)
 7 – Air filters for vehicle engines, filters for cleaning cooling air for electric and internal combustion engines; parts for vehicle motors and engines, namely air intake ducts, exhaust air ducts; injection moulding machines for vehicle parts; mounting devices for air supply and exhaust air valves for use in internal combustion engines; intake manifolds for internal combustion engines; exhaust manifolds for internal combustion engines; engine covers and parts thereof, cylinder head covers and parts thereof; radiators for vehicles; electric fans, ventilators and blowers for electric and internal combustion engines; parts of land vehicles, namely intake manifolds and exhaust systems comprising manifolds, pipes, branches, exhaust gas catalytic

converters, exhaust gas presilencers and rear silencers; outlet supports, namely outlet supports for internal combustion engines, exhaust systems and heat shields, namely fittings for exhaust systems and exhaust heads as part of exhaust gas systems, heat shields essentially made of metal for vehicle exhaust gas systems; engine silencers and parts thereof, auto silencers for use in silencers; mechanical seals; lawnmowers [machines]; horticultural implements [machines]; electric garden hose reels; electric lawn and garden equipment, namely shredders, chippers, lawn trimmers, cultivators.

9 – Scientific, nautical, surveying, photographic, cinematographic, optical, weighing, measuring, signalling, checking (supervision), life-saving and teaching apparatus and instruments; apparatus and instruments for conducting, switching, transforming, accumulating, regulating or controlling electricity; apparatus for recording, transmission or reproduction of sound or images; data carriers, in particular for storing films; magnetic data carriers, data processing equipment and computers; solar cells and solar collectors for electricity generation; measuring apparatus, in particular vibration measuring apparatus; exposed films; software; displays, electric and electronic operating elements, joysticks, sensors; camera systems for monitoring motor vehicles; vehicle battery components, namely venting caps for vehicle batteries, battery caps for vehicles, battery holders for vehicles; glass covers adapted for indoor switches and control panels for use in motor vehicles.

11 – Air conditioners for motor vehicles and parts thereof; air-conditioning control systems for the heating, ventilation and cooling of vehicles; heating apparatus for vehicles and parts thereof; air-conditioning systems for vehicles and parts thereof; dampers, namely control devices for use in air ducts to regulate air flow; coolant equalisation systems comprising coolant equalisation tanks; mounting brackets adapted for headlights, frames adapted for headlights; vehicle headlights and parts thereof; air filters for air-conditioning systems, heating apparatus and fans in passenger compartments.

12 – Seats for land, water and air vehicles and parts thereof; safety belts for seats of land, water and air vehicles and parts thereof; interior fittings for land, water and air vehicles, namely head rests, armrests, airbags, door linings, side panels, wheel well linings, roof linings and dashboards; storage space covers, bags for storing skis inside car luggage space, luggage nets for vehicles; child seats for land, air and water vehicles; vehicle cabs, in particular utility vehicle cabs and structural parts and interior fittings thereof, and vehicle cab suspension devices; parts for the aforesaid goods; doors for vehicles and parts thereof; consoles for vehicle interiors, in particular centre consoles, wheel arch covers, roof coverings, glove compartments, beverage holders, interior compartments;

covers for orange areas, namely removable assembled protective coverings in vehicle boot compartments or on cargo areas intended to cover loaded luggage; metal parts for vehicles, namely decorative overings and protective coverings of metal for vehicle interiors and exteriors; plastic parts for vehicles, namely decorative coverings and protective washing fluid reservoirs, air conditioning hoses as vehicle components; air conditioning hoses as vehicle components, air conditioning hoses of metal and parts thereof, ventilation flaps for air conditioning hoses, metal housings for air-conditioning units, the aforesaid goods specially adapted for land vehicles; non-metallic air conditioning hoses and parts thereof, nonmetallic ventilation flaps for air-conditioning hoses, nonmetallic housings for air-conditioning units, all the aforesaid goods specially adapted for land vehicles; components for land vehicle, namely mudguards, protective sheets for motor vehicles; fuel tanks, hydraulic fluid tanks, urea tanks for land vehicles; portable fuel cans, namely spare canisters made of plastic for use in vehicles, metal window frames for vehicles; plastic window frames for vehicles; window frame profiles of plastic and window frame seals of plastic for vehicle windows, motor vehicle windows and sliding windows for vehicles; joint coverings in the form of plastic mouldings for vehicle windows, joint coverings in the form of hard and flexible wedges for vehicle front and centre consoles; interior components for land vehicles, namely consoles as part of vehicle bodies, exhaust air outlets, non-metallic ventilation ducts and dashboards for land vehicles; exterior parts for land vehicles, namely air ducts; interior and exterior trim; automotive parts, namely transmission seals, spare tyre holders for vehicles; vehicle parts; washers for vehicle cameras; automotive air filtration ducts; air vents, screens, loudspeaker covers, fastening clips and fastening components for fixing interior parts, such as screens, covers; diamond grid sheets, perforated sheets, being covers for interior design parts, such as loudspeakers; glass covers for indoor switches and control panels in motor vehicles. coverings of metal for vehicle interiors and exteriors; interior panels for vehicles, namely door panels, roof panels, body panels, dashboards, instrument panels and floor panels, mounted dashboards; containers for liquids, storage boxes and storage compartments, tyre carriers, all of the aforesaid goods being vehicle components; semi-finished mouldings of plastic for use in vehicles, namely liquid collection tanks.

17 – Window frame profiles of plastic and window frame seals of plastic for vehicle windows, motor vehicle windows and sliding windows for vehicles; joint coverings in the form of plastic mouldings for vehicle windows, joint coverings in the form of hard and flexible wedges for vehicle front and centre consoles.

19 – Non-metallic ventilation ducts; air ducts, not of metal, for ventilating and air-conditioning installati-

ons for use in land vehicles; automotive air-conditioning ducts, not of metal.

20 – Portable fuel cans, namely spare canisters made of plastic for use in vehicles.

35 – Wholesaling of machine tools; motors and engines (except for land vehicles); couplings and transmission components except for land vehicles; agricultural implements other than hand-operated; scientific, nautical, surveying, photographic, cinematographic, optical, weighing, measuring, signalling, checking (supervision) life-saving and teaching apparatus and instruments; apparatus and instruments for conducting, switching, transforming accumulating, regulating or controlling electricity; apparatus for recording, transmission or reproduction of sound or images; storage media, in particular for the storage of films; magnetic data carriers, data processing apparatus and computers; solar cells and solar collectors for electricity generation; measuring apparatus, in particular vibration gauges; cinematographic; software; displays, electrical and electronic controls, joysticks, sensors; camera systems for monitoring motor vehicles, in particular in the field of electrical material, including installation material and measuring, checking (supervision) and navigation instruments; wholesaling of tools; wholesaling of electrical and electronic components, including installation material for industrial applications.

37 – Repair of electronic and optical devices.

41 – Organising, arranging and conducting of seminars, training courses and congresses.

(260) AM 2023 117887 A

(800) 1516597

(151) 2020 01 09

(891) 2022 04 27

(731) Gulf Air B.S.C. (c)

P.O. Box 138, Manama, Bahrain

(540)

GULF AIR A CLASS OF OUR OWN

(591) Black, white

(511)

35 – Advertising services; dissemination of advertising materials; business management; business administration; office functions; organisation, operation and supervision of loyalty schemes and incentive schemes; presentation of goods on communications media, for retail purposes; retail services connected with the sale of jewellery, time instruments, watches, toiletries, perfumery and fragrances, colognes, beauty implements for humans, cosmetics, printed matter, books, pens, stationery, games, toys, playing cards, information technology equipment, audio-visual equipment, sunglasses, cases for mobile phones, mobile

phone straps, tobacco, articles for use with tobacco, non-alcoholic beverages, alcoholic beverages and beer.

39 – Travel arrangement; vehicle parking services; car parking services; rental of vehicle parking spaces; rental of car parking spaces; air transport, air transport of passengers; air travel services; travel agency services for the organisation of travel and tours; arranging tours, transport, travel and vehicle rental; air ticket and airline booking services; reservation services for transportation, travel and tours; issuing of tickets for travel; itinerary planning services; itinerary travel advice services; airline and airport check-in services; airport baggage handling; ground support freight handling services provided at airports; ground traffic control services for aircraft; passenger cargo and escort services; accompanying of travellers; air freight transportation; air charter services; air traffic control services; runway services namely, aircraft parking and runway inspection; aircraft trucking and storage; luggage storage services; inspection of aircraft and goods for transportation; management of aircraft and airfield operations; piloting; portorage and porter services; airplane rental; air ambulance services; information, support, assistance, consultancy and advisory services in relation to the foregoing.

(260) AM 2023 118040 A

(800) 1664246

(151) 2021 12 15

(891) 2021 12 15

(731) Master Foodeh Food Industries Co.

no. 54, 29th st., Asadabadi st., Yousefabad, 1433917544 Tehran, Islamic Republic of Iran; Dalinmehr Co.

no. 54, 29th st., Asadabadi st., Yousefabad, 1433917544 Tehran, Islamic Republic of Iran

(540)

گازت گاپ

Hot cup

(591) Black, white

(531) 27.05.01; 28.01

(526) Cup

(511)

43 – Serving food and drinks; food and beverage preparation services; café services; cafe, cafeteria and restaurant services.

(260) AM 2023 118060 A
 (800) 1505765
 (151) 2019 06 19
 (891) 2022 05 16
 (731) Axess AG

Sonystraße 18, A-5081 Anif, Austria

(540)



(591) Grey and orange
 (531) 27.05.09; 29.01.12
 (511)

37 – Installation of access control devices and access rights such as tickets, tickets for travel and passes for such devices; all the aforesaid services not in the field of access systems for car parks.

42 – Services with regard to the design and development services relating to access control devices and access rights such as tickets, tickets for travel and passes for such devices; all the aforesaid services not in the field of access systems for car parks.

(260) AM 2023 118100 A
 (800) 1665131
 (151) 2022 03 22
 (891) 2022 03 22

(731) CAVIT CANTINA VITICOLTORI
 CONSORZIO CANTINE SOCIALI DEL
 TRENTO Società Cooperativa
 Via del Ponte, 31, I-38123 Trento, Italy

(540)



(591) Black, white
 (531) 24.09.02; 24.09.03; 27.05.01; 27.05.08;
 27.05.19; 27.05.21

(511)

33 – Alcoholic beverages (except beer); wine.

(260) AM 2023 118101 A
 (800) 1665191
 (151) 2022 03 10
 (891) 2022 03 10

(731) A.C.N. 655 220 670 PTY LIMITED
 c/o Company Matters Pty Limited, Level 12,
 680 George Street, Sydney NSW 2000,
 Australia

(540)

Collimate

(591) Black, white

(511)

9 – Encoded credit cards, smart cards and loyalty cards and equipment for reading them; electronic publications, including but not limited to electronic publications downloadable, distributed or sold on-line; computer software; computer hardware; application software including for banking and financial purposes; interactive computer software; software adapted for use with mobile phones, computers and tablet computers; computer software for sending messages, advertising and notifications over mobile internet devices; computer hardware and software to facilitate access to payment accounts for the purpose of commerce by electronic and wireless means; magnetic encoded cards; smart cards containing an integrated circuit chip; magnetically encoded charge cards, bank cards, credit cards, debit cards and payment cards.

35 – Providing business administration and support services, including administration of superannuation funds, reporting and administration of superannuation employee benefit and investment arrangements, investment administration services and business consulting services; business advisory and consulting services; economic forecasting and analysis for business purposes; business management services rendered by business, management and organisation consultants; business research and data analysis; business information services; economic, business and market research, forecasting and analysis for business purposes; collecting information relating to market analysis and market research; advertising, marketing and promotional services; marketing services in relation to financial planning, financial services and financial advice; business administration for investment services and business consulting services; organisation, operation and management (including online) of loyalty or rewards programmes or schemes, including in relation to insurance and financial investment; sales promotion (including online) by means of loyalty or rewards programmes or schemes; advisory and information services (including online) in relation to the organisation and management of loyalty or rewards programmes or schemes; business management services; business project management; business management of client and customer relation issues; business auditing and due diligence services; business succession and business continuation advice; provision of the aforementioned services via a global computer network.

36 – Financial services; financial services, namely, asset management services, investment management services and investment advisory services; banking services; investment services; investment services, including but not limited to investments in direct and indirect commercial/industrial real estate portfolios; insurance and financial services including whole life insurance, endowment insurance, term insurance, investment account insurance and investment linked insurance including children's policies and single premi-

um policies; disability insurance, business expense insurance, renewal disability insurance and annuity contracts of various kinds; general insurance, personal incapacity insurance, house owners and householders insurance, personal property insurance and professional indemnity insurance; financial services in this class rendered by agents engaged in insurance businesses; insurance underwriting services; money management, money investment and financial investment management services; investment fund management; investment management of funds; investment of funds; management of funds; funds management services; investment banking services; financial, investment banking and financial investment administration and advice; financial asset management; compliance and risk management services in relation to finance; valuation services; risk advisory services in relation to finance and investment management services; management of investment portfolios, property, equity and mortgage unit trusts; establishment and operation of superannuation funds, personal superannuation funds and self employed superannuation funds; provision of money and other credit and lending facilities; consulting services in the fields of superannuation, financial services and insurance; banking and investment services; financial management services; financial valuations; financial information; investment information; providing information in relation to superannuation, investment, insurance, banking and financial services; actuarial, brokerage, pension, mutual funds, mortgaging and valuation services; establishment and management of investment portfolios, cash, mortgage, property, equity, unit trusts, infrastructure, fixed interest, debt, bonds, managed investment schemes, private equity, hybrid financial instruments; management of public and private equity funds; unit trust management accounts; financial investments in assets and securities; fixed interest services, namely, providing fixed interest financial products; debt management services; debt and transaction restructuring; capital raising services; financial and investment services, namely, management and brokerage in the field of bonds; managed investment schemes, namely, management and brokerage in the fields of stocks, bonds, options, commodities, futures and other securities, and the investment of funds of others; private equity fund investment services; hybrid financial instruments, namely, operation and management of hedge funds, commodity pools and other collective investment vehicles, and trading for others of securities, options, futures, derivatives, debt instruments and commodities; property investment banking, advisory and management services; property based financial services; provision of property based financial products; property investment banking services; property management services; property asset management services; wholesale and retail investment management services; real estate property development services; property leasing services; real estate investment; real

estate investment advice; real estate management including but not limited to the management of resorts, hotels, motels, retail premises, shopping centres, entertainment premises, industrial premises, office premises, residential premises and/or development sites; commercial and residential real estate management, rental and leasing; real estate services including acquisition and management for investments and leasing; buying, selling and leasing real estate; tenant management services; financial, investment and asset and property management services and administration of land and property developments; managing mutual funds, real estate investment trusts, and other funds comprised of real estate, real estate related assets, or securities backed by real estate, interests in real estate, or real estate related assets; rental of property; real estate brokers; rent collection services; the development and management of commercial/industrial real estate assets; management of listed and unlisted property trusts or specialised funds; wealth management and protection services; asset origination; financial services for the securing of funds for others; services for financial lending against security and for the financing of loans; mortgaging and financial management and valuation services; wealth planning; estate planning; financial planning; sourcing, advising and managing infrastructure funding and financial assets; financial research; investment platform and wrap services advice; debt management; debt raising and structuring services, lending services; retirement payment and planning services; pension services; pension planning services; financial administration and management of pension and retirement and superannuation plans, funds and schemes; advice in relation to managing investments; issuing tokens of value in relation to customer loyalty or rewards programmes schemes, including in relation to insurance and financial investment; funding of scholarships; financial grants; provision of financial information via online tools; provision of financial information via an online calculator, savings products and financial calculation products; financial, superannuation and insurance services in this class including financial administration of superannuation funds and employee benefits advice; financial administrative services provided to industry and corporate superannuation funds, trustees and fund managers; trustee services; providing consulting, advice and management services in relation to all the aforementioned services.

38 – Internet transmission and telecommunications services concerning business administration and support, banking, investment and financial services, superannuation and insurance; internet broadcasting services, broadcasting and streaming of audio and video recordings of events and presentations and webcasts, providing on-line forums for transmission of messages among computer users concerning the development, planning, and conducting of multimedia presentations, providing on-line chat rooms and electronic

bulletin boards for transmission of messages among users in the field of general interest; telecommunications services including providing telecommunication links to the internet, including such services in relation to business administration and support, financial services, superannuation and insurance.

41 – Arranging and conducting of conferences, seminars, lectures and continuing education programs; educational services, seminars, lectures, training workshops and continuing education programs; educational services concerning superannuation, insurance, banking, investment, financial planning and financial services; computerised training; providing online electronic publications (not downloadable), including in relation to finance and insurance; consultancy, advisory and information services in relation to the aforementioned services; provision of the aforementioned services via a global computer network.

(260) AM 2023 118102 A

(800) 1665233

(151) 2021 11 10

(891) 2021 11 10

(731) Orkla Foods Česko a Slovensko a.s.
Mělnická 133, CZ-277 32 Byšice, Czech Republic

(540)



(591) Blue, grey, black, white, red and yellow

(531) 03.09.01; 03.09.24; 26.04.07; 26.04.15;
26.04.16; 26.04.18; 26.04.24; 26.13.01;
27.05.24; 29.01.15

(511)

29 – Processed meat products, pâtés, canned meat, meat spreads, ham, meat, meat products, processed meat, dairy spreads, fish spreads, canned fish, vegetable spreads, cheese spreads.

(260) AM 2023 118103 A

(800) 1665240

(151) 2022 01 28

(891) 2022 01 28

(731) Gottfried Stiller GmbH
Bonner Wall 29, 50677 Köln,
Germany

(540)

Sturotec

(591) Black, white

(511)

6 – Building and construction materials and elements of metal; floor drains of metal; metal hardware; parts and accessories for all the aforesaid goods, included in this class.

11 – Sanitary installations, water supply and sanitation equipment; sanitary and bathroom installations and plumbing fixtures; steam baths, saunas and spas; bathtubs; shower pans; sink units; taps [faucets]; parts and accessories for all the aforesaid goods, included in this class.

20 – Furniture and non-metallic furniture fittings; bathroom furniture; bathroom cupboards; bathroom vanities; seating furniture; racks; rack elements; mirrors (silvered glass); mirrored cabinets; fasteners, fastener connecting parts and fastening holders, not of metal; door fittings, not of metal; non-metal hooks; shower seats; shower chairs; towel stands [furniture]; freestanding towel racks; front plate knobs (non-metallic -); nonmetallic hooks for furniture; parts and accessories for all the aforesaid goods, included in this class.

21 – Cosmetic utensils; toilet utensils, in particular toilet paper holders, toilet brushes, toilet roll stands; towel racks; parts and accessories for all the aforesaid goods, included in this class.

(260) AM 2023 118104 A

(800) 1665249

(151) 2021 10 20

(891) 2021 10 20

(731) AGROTEQUILERA DE JALISCO, S.A. DE C.V.
PROL. MEDINA ASCENCIO, NUM. EXT.
567, CAMINO A HUAXTLA, EL ARENAL,
45386 JALISCO, Mexico

(540)



(591) Black, white

(531) 01.15.09; 02.09.01; 06.01.03; 06.01.04;
25.12.01; 27.05.02; 27.05.10

(511)

33 – Alcoholic beverages (except beers).

(260) AM 2023 118105 A
(800) 1665290
(151) 2021 09 17
(891) 2021 09 17
(731) Majorel Berlin GmbH
Wohlrabedamm 32, 13629 Berlin, Germany
(540)



(591) Blue, white and turquoise
(531) 18.05.10; 26.04.05; 27.05.01; 29.01.12
(511)

9 – Data processing systems; computer software; process automation software; downloadable software applications for computers; computer programs for simulating an oral or written conversation with one or more people [chatbots]; downloadable graphics for mobile phones; game software; recorded or downloadable screen saver software; recorded or downloadable software platforms; processors [central processing units]; central processing units [processors]; recorded computer programs; computer; operating programs [recorded]; computer programs [downloadable]; electronic publications [downloadable].

35 – Advertising; organization, implementation and management of advertising campaigns via communication media of all kinds; production of advertising films; writing of publicity texts; business management; business administration; office work; assistance in the operation or management of commercial businesses; mail processing; administrative processing of outgoing and incoming e-mails; assistance in the management or commercial matters of industrial or trading companies; professional business risk management in relation to social media; the bringing together, for the benefit of others, of a variety of goods (excluding the transport thereof), namely computer equipment, telephony hardware, multimedia products, electrical household appliances, to facilitate customer viewing and purchase, via retail, wholesale, vending machines, mail order catalogs or electronic media such as websites or via teleshopping programs and in relation to financial and insurance services and in relation to arranging telephone subscriptions and Internet subscriptions for others to facilitate the comparison and purchase of these services; recording, transcription, compilation, gathering or systematisation of information, data, written communications and records; data management services for and business management of social networks [moderation]; dissemination and distribution of advertising material [notices, leaflets, prospectuses, printed matter, samples]; subscrip-

tion services; arranging subscriptions to telecommunications services for others; commercial administration of the licensing of goods and services for others; administration of frequent flyer programs; management of customer loyalty programs; billboard advertising; business information services by means of agencies; advertising agency services; planning [assistance] in business management; commercial or industrial management assistance; preparation of cost and price analysis; procurement services for others [purchasing goods and services for other businesses]; administrative support in participating in tenders; business auditing; review of business processes; recruitment and employment agency services; price comparison services; accounting; bookkeeping, including in relation to account management, design of advertising material; business organization and management consultancy; advice on human resources issues; consultancy relating to communication strategies in public relations; business management advice; business advice; business consultancy; typewriter work; preparation and filing of tax declarations; demonstration of goods for advertising purposes; gift registry service; providing an online marketplace for buyers and sellers of goods and services; business valuations; market studies; preparation of business reports; invoicing; business management of hotels on behalf of others; computer file management; outsourced administration services for companies; outsourced administration and / or business management of the maintenance in relation to a variety of products, namely computer equipment, telephony hardware, multimedia products, electrical household appliances; outsourced administration for companies and for business management in relation to financial products and insurance contracts, arranging telephone subscriptions, internet subscriptions; business administration of reimbursement programs for others; administrative management of user complaints; business information; providing information and advice to consumers in the selection of products and services for commercial purposes; providing business information via a web site; organizational advice relating to improving customer experiences; commercial intermediation services that bring potential private investors together with entrepreneurs seeking capital; sponsorship search; business intermediary services; business investigations; interim business management; marketing; target marketing; marketing in the context of software publishing; telemarketing; digital marketing; updating of promotional material; layout design for advertising purposes; updating and maintenance of data in computer databases; updating and maintenance of information in registers; negotiating and clearing commercial transactions for others; negotiation of business contracts for others; optimization of search engines for sales promotion; web site traffic optimization; photocopying; reproduction of documents; business management for freelance service providers; payroll preparation; presentation of goods

design and development; consultancy in the field of Internet security, consultancy in the field of data security; advice on the design of websites; consultancy in the field of information technology [IT]; technological advisory services; consultancy in the field of computer technology; consultancy in the field of telecommunications technology; computer software consultancy; computer security advice; quality inspection; checking [inspection] of vehicles for road safety; conversion of data or documents from physical to electronic media; creation and maintenance of websites for others; creation and design of website-based information directories for others [information technology services]; unlocking of mobile phones; preparation of technical drawings; packaging design services; software development within the framework of software publishing; duplication of computer programs; surveying; outsourced services in the field of information technology; hosting websites; server hosting; providing information on computer technology and programming via a website; engineering services; installation of computer programs; software as a service [SaaS]; computer software rental services; maintenance of computer software; updating of computer software; digitization of documents [scanning]; rental of data processing equipment; platform as a service [PaaS]; creating programs for data processing; computer virus protection services; research and development services for new products for others: research in the field of technology; scientific research; recovery of computer data; technical writing; external data backup; rental of web servers; electronic data storage; monitoring of computer systems to detect breakdowns; monitoring of computer systems for the detection of unauthorized access and data protection violations; electronic monitoring of personal data for identity theft detection via the Internet; electronic monitoring of credit card transactions to detect fraud over the Internet; remote monitoring of computer systems.

43 – Reservation of accommodation for travellers; reception services for temporary accommodation [arrival and departure management]; rental of guest rooms; rental of meeting rooms.

45 – Legal services; security services for the physical protection of property; legal license management; licensing of computer software [legal services]; licensing [legal services] within the framework of software publishing; legal advice on participating in tenders; litigation services; drafting legal documents for others; registration of domain names [legal service]; legal services in the field of contract negotiation for others; rental of Internet domain names; legal research; legal inquiries; establishing social contacts on the Internet; legal monitoring services.

(260) AM 2023 118106 A
 (800) 1665314
 (151) 2021 12 30
 (891) 2021 12 30
 (731) BTL Industries
 Tzar Kaloyan str 8, BG-1000 Sofia, Bulgaria
 (540)

EMFACE

(591) Black, white
 (511)
 10 – Medical apparatus and instruments; aesthetic apparatus and instruments for aesthetic therapy, namely apparatus and instruments generating electrical, magnetic, electromagnetic, mechanical or thermal therapeutic energy; aesthetic apparatus and instruments for aesthetic therapy, namely apparatus and instruments for body shaping, fat removal, girth reduction, skin tightening, cellulite reduction, skin rejuvenation, wrinkle reduction, scar reduction, stretch mark reduction, increasing muscle mass, increasing amount of muscle fibres, increasing muscle tone; aesthetic massage apparatus, in particular apparatus for lymphatic drainage and increasing the circulation of bodily fluids; physical therapy apparatus, in particular apparatus for treating pain and preventing muscle cramps; gynaecological and urological apparatus and instruments; dental equipment; body rehabilitation apparatus for medical purposes; physical therapy equipment; physiotherapy and rehabilitation equipment; beds specially made for medical purposes; contraceptives, non-chemical; artificial limbs; orthopedic articles; suture materials.

(260) AM 2023 118107 A
 (800) 1665317
 (151) 2022 01 13
 (891) 2022 01 13
 (731) Euro Games Technology Ltd.
 4, "Maritsa" Str., "Vranya-Lozen-Triugulnika",
 BG-1151 Sofia, Bulgaria
 (540)

Super Hot

(591) Black, white
 (511)
 9 – Software; computer gaming software; computer software packages; computer operating system software; computer software, recorded; software drivers; virtual reality software; games software; entertainment software for computer games; computer programs for network management; operating computer software for main frame computers; monitors (computer hardware); computer hardware; apparatus for recording images; monitors (computer programs); computer game programs; computer programs for recorded games; apparatus for recording, transmission or reproduction of sound or images; communications servers [computer hardware]; electronic components

ness processes and business development tools, business, marketing, advertising, brand development, sales, customer service, cloud computing, data analytics, customer information, customer relationship management, and employee efficiency; education in the fields of business, marketing, advertising, brand development, sales, customer service, cloud computing, data analytics, customer information, customer relationship management, and employee efficiency rendered through correspondence courses; providing information about education; educational examination services; providing practical training in the fields of business, marketing, advertising, brand development, sales, customer service, cloud computing, data analytics, customer information, customer relationship management, and employee efficiency; providing vocational retraining in the fields of business, marketing, advertising, brand development, sales, customer service, cloud computing, data analytics, customer information, customer relationship management, and employee efficiency; arranging and conducting of conferences, congresses, concerts and symposiums, seminars, training courses, instructional and lecture events, all for cultural or educational purposes in the fields of business, marketing, advertising, brand development, sales, customer service, cloud computing, data analytics, customer information, customer relationship management, and employee efficiency; arranging of entertainment shows; providing online computer and electronic games; entertainment services, namely, conducting computer and electronic games on the Internet and on the mobile Internet; providing information on the entertainment services of others via online computer networks.

(260) AM 2023 118109 A

(800) 1665371

(151) 2022 02 23

(891) 2022 02 23

(731) Wemade Co., Ltd.

Wemade Tower, 49, Daewangpangyo-ro
644beon-gil, Bundang-gu, Seongnam-si,
Gyeonggi-do, Republic of Korea

(540)

WEMIX

(591) Black, white

(511)

9 – Virtual reality game software; interactive multimedia software for playing games; computer game software downloadable via a global computer network and wireless devices; recorded computer game programs; recorded computer game software; downloadable computer game software; downloadable smart phone applications (software); downloadable electronic game programs; downloadable computer game programs; interactive computer game programs; smart phone applications (software); computer game soft-

ware for use on mobile and cellular phones; computer programs and software for image processing used for mobile telephones; electronic game software for mobile telephones; computer games programs downloaded via the internet; interactive game programs; electronic game software; electronic game programs; computer game programs; electronic game software for hand-held electronic devices; downloadable software for electronic money payments; downloadable computer programs for electronic money payments; downloadable software for virtual money; virtual reality software; downloadable software for generating cryptographic keys for receiving and spending cryptocurrency.

36 – Brokerage services relating to exchange between virtual currencies; provision of information relating to virtual currencies; virtual currency brokerage; mining of virtual currency for others; providing information relating to financial and monetary affairs; financing services; rental of real estate; pre-paid electronic money services; issuance of commercial electronic coupons in the nature of tokens of value via smart phones; brokerage services relating to virtual currency, via online portal services; money transfer; electronic wallet services (electronic payment services); electronic payment for others; issuance of electronic wallets for electronic payment; payment transaction processing services of electronic money; provision of information relating to payment transaction processing of electronic money; electronic money management; issuance of electronic money; issuance of mobile discount coupons in the nature of tokens of value; issuance of discount coupons in the nature of tokens of value in the financial field; issuance of commercial electronic coupons in the nature of tokens of value via personal computers in the financial field.

42 – Computer programming; providing PaaS (platform as a service); Platform as a Service [PaaS]; constructing internet platforms for electronic commerce; computer software development; development of software relating to virtual currency and cryptocurrency; internet platform development based on blockchain technology; designing, creating, maintaining and hosting of websites; designing, creating, maintaining and hosting of mobile applications; development of software for electronic commerce based on blockchain technology; computer system development relating to finance based on blockchain technology; computer technical consulting services in the field of virtual currency, cryptocurrency, and blockchain technology.

(260) AM 2023 118188 A

(800) 1666547

(151) 2022 03 16

(891) 2022 03 16

(731) Zim Integrated Shipping Services Ltd.

9 Sakharov Andrei St., Haifa, Israel

(540)



(591) Black, white

(531) 27.05.03; 27.05.21

(511)

9 – Software for booking the transport or forwarding and shipping of end-to-end freight, by land by air and by sea; software for managing the transport or forwarding and shipping of end-to-end freight, by land by air and by sea; software for preparation of forms and on-line filing of freight transportation documents, shipping documents, government agency documents, customs clearances, customs bonds registrations, product classifications, cargo insurance, quality inspections and testing; software for tracking and tracing shipments and freight, managing shipments and freight, tracking, tracing, monitoring and controlling the cargo's environment; software for searching for supply chain transport and shipping data, creating and distributing reports related to supply chain and shipments, generating and providing quotes for freight transport and shipping, and for freight transport and shipment billing; software for managing supply chain logistics and reverse logistics, namely, the storage, transportation and delivery of freight for others; software for managing distribution of freight; software for managing logistics of transportation and shipping of freight; software for managing the leasing and rental of containers.

12 – Vehicles for travelling and transport on water; vessels; ships; apparatus for locomotion and transport on water; land vehicles; apparatus for locomotion and transport on land; transport containers for use in vehicles.

35 – Business management of freight logistics and freight transport logistics for others; business management services in the field of freight transportation relating to shipment processing, preparing freight and freight transport documents and invoices, preparing shipping documents and invoices, tracking and tracing documents, packages and freight over computer networks, Intranets, and the Internet for business purposes; business administration services relating to electronic tracking and tracing of freight information to others; administrative processing of purchase orders; administrative services relating to customs clearance; regulatory submission management, namely, business administration assistance for others in preparing and filing documents related to customs and to cross-border transportation of freight, with governmental regulatory bodies.

39 – Transport, packaging, and storage of freight by land, sea and air; arranging transportation by land, sea and air; freight forwarding services by land, air and sea; freight transportation and freight transportation logistics services; consultation in the field of sea land and air freight transportation; freight loading and unloading services; warehousing and distribution services, namely, storage, distribution, pick-up, delivery and packing for shipment of documents, packages, goods, raw materials, and other freight for others; supply chain logistics and reverse logistics, namely, storage, transportation and delivery of documents, packages, goods, raw materials, and other freight for others; stevedoring; freight brokerage; rental and leasing of containers; arranging for pickup, delivery, storage and transportation of documents, packages, freight and parcels via ground, sea and air carriers.

42 – Software as a service (SAAS) featuring software for booking the transport or forwarding and shipping of end-to-end freight, by land by air and by sea; software as a service (SAAS) featuring software for managing the transport or forwarding and shipping of end-to-end freight, by land by air and by sea; software as a service (SAAS) featuring software for preparation of forms and online filing of freight transportation documents, shipping documents, government agency documents, customs clearances, customs bonds registrations, product classifications, cargo insurance, quality inspections and testing; software as a service (SAAS) featuring software for tracking and tracing shipments and freight, managing shipments and freight, tracking, tracing, monitoring and controlling the cargo's environment; software as a service (SAAS) featuring software for searching for supply chain transport and shipping data, creating and distributing reports related to supply chain and shipments, generating and providing quotes for freight transport and shipping, and for freight transport and shipment billing; software as a service (SAAS) featuring software for managing supply chain logistics and reverse logistics, namely, the storage, transportation and delivery of freight for others; software as a service (SAAS) featuring software for managing distribution of freight; software as a service (SAAS) featuring software for managing logistics of transportation and shipping of freight; software as a service (SAAS) featuring software for managing the leasing and rental of containers.

(260) AM 2023 118189 A

(800) 1666651

(151) 2022 04 02

(891) 2022 04 02

(731) Honor Device Co., Ltd.

Suite 3401, Unit A, Building 6, Shum Yip Sky Park, No. 8089, Hongli West Road, Xiangmihu Street, Futian District, Shenzhen, 518040 Guangdong, China

(540)

Magic Log

(591) Black, white

(531) 27.05.01

(511)

9 – Downloadable mobilephone software applications; computer software applications, downloadable; computer programs, downloadable; LCD large-screen displays; computer software platforms, recorded or downloadable; tablet computers; computer programs, recorded; smart rings; smartwatches; smartglasses; liquid crystal displays (LCD); notebook computers; video printers; flexible flat panel displays for computers; smartphones; wearable activity trackers; equipment for communication network; network routers; wrist-mounted smartphones; telecommunication apparatus in the form of jewellery; portable media players; headphones; virtual reality headsets; cabinets for loudspeakers; camcorders; set-top boxes; liquid crystal display (LCD) television; television apparatus; wearable video display monitors; earphone; car video recorder; video monitors; microphones; cameras [photography]; selfie lenses; USB cables; video screens; touch screens; digital door locks; 3D spectacles; mobile power supply (rechargeable batteries); apparatus for editing cinematographic film; video projectors; 3D scanners; head-mounted displays; wireless portable printers for use with laptops and mobile devices; foldable smartphones; smart speakers; wearable speakers; wireless speaker microphones; musical instrument digital interface controllers being audio interfaces; flash lamps for smartphones; selfie ring lights for smartphones.

(260) AM 2023 118190 A

(800) 1666668

(151) 2022 04 11

(891) 2022 04 11

(731) NIO CO., LTD.

SUITE 115, 569 ANCHI ROAD, ANTING TOWN, JIADING DISTRICT, 201805 SHANGHAI, China

(540)

NIO Power

(591) Black, white

(511)

9 – Computer programs, downloadable; automatic meters; vehicle breakdown warning triangles; navigation apparatus for vehicles [on-board computers]; computerized vehicle engine analyzers; simulators for driving or controlling vehicles; simulators for the steering and control of vehicles; speed checking apparatus for vehicles; voltage regulators for vehicles; steering apparatus, automatic, for vehicles; mirrors [optics]; electronic key fobs being remote control apparatus; electronic control units for automobiles; remote

control apparatus; anti-glare glasses; theft prevention installations, electric; sunglasses; battery charging devices; charging stations for electric vehicles; battery charging devices for vehicles; rechargeable batteries; charging devices for rechargeable equipment; batteries, for cars; fuel cells; rechargeable batteries for power electric vehicles; wireless chargers; power bank (rechargeable battery); batteries, electric, for vehicles.

(260) AM 2023 118191 A

(800) 1666767

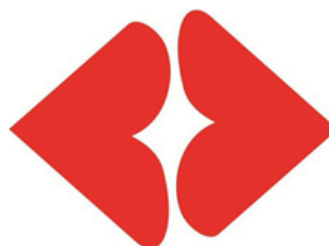
(151) 2022 01 30

(891) 2022 01 30

(731) Arkhipov Evgeny Petrovich

Raspletina st., 3, bldg. 3, apt. 69, RU-123060 Moscow, Russian Federation

(540)



(591) Red

(531) 02.09.01; 02.09.08; 29.01.01

(511)

45 – Dating services; marriage agency services; personal background investigations; online social networking services.

(260) AM 2023 118192 A

(800) 1666769

(151) 2021 12 29

(891) 2021 12 29

(731) LEVITA FZCO

Dubai Silicon Oasis, IFZA Properties, DSO-FZA-21844, United Arab Emirates

(540)



(591) Light-yellow, yellow, rich-yellow and black

(531) 27.05.01; 27.05.11; 29.01.12

(511)

41 – Leisure and recreation services; arranging, conducting and organization of training workshops; ballet school services; training in the field of classical choreography, parterre choreography; arranging and conducting of workshops [training]; teaching in the field of ballet, body ballet, barre; individual training in the field of dance and ballet; providing information in the field of ballet training; physical education; health club services [health and fitness training]; fitness and exercise club services; group and personal fitness training; group and personal stretching training; group and

personal pilates training; providing information about exercise and fitness from a web site; personal trainer services [fitness training]; conducting fitness classes; education, teaching and training; practical training [demonstration]; organization of training courses; provision of training courses; providing of training and further training; arranging and conducting of classes; provision of training facilities; educational and instruction services relating to music and dance.

(260) AM 2023 118193 A
 (800) 1666787
 (151) 2022 03 23
 (891) 2022 03 23
 (731) Limited Liability Company "VODOLEI"
 Postysheva street, 16, office 204, Khabarovsk,
 RU-680017 Khabarovsk region, Russian
 Federation
 (540)



(591) Yellow, black and white
 (531) 03.02.07; 03.02.24; 26.04.05; 26.04.15;
 26.04.18; 26.04.24; 27.05.01; 27.05.19;
 29.01.12
 (526) Symbol "R"
 (511)
 34 – Flavourings, other than essential oils, for use in electronic cigarettes; hookah spare parts; hookahs; liquid solutions for use in electronic cigarettes; electronic cigarettes; cigarettes containing tobacco substitutes, not for medical purposes; tobacco.

(260) AM 2023 118194 A
 (800) 1666812
 (151) 2022 05 18
 (891) 2022 05 18
 (731) Whitespce LLC
 2935 Duneville St, Las Vegas NV 89146, USA
 (540)

WHITESPACE

(591) Black, white
 (511)
 18 – Fanny packs; backpacks; luggage; all of the foregoing sold in connection with a snowboard brand.
 25 – Shirts; t-shirts; sweatshirts; hats; gloves; snowboard gloves; jackets; snowboard jackets; pants; snowboard pants; trousers; snowboard trousers; beanies; socks; anoraks; pullovers; clothing, namely, base layers; snowboard boots; snowboard boot bags; all of

the foregoing sold in connection with a snowboard brand.

28 – Snowboards; snowboard bindings; snowboard bags specially designed to hold snowboards; snowboard luggage specially designed to hold snowboards; snowboard backpacks specially designed to hold snowboards.

(260) AM 2023 118195 A
 (800) 1666814
 (151) 2022 05 18
 (891) 2022 05 18
 (731) Whitespce LLC
 2935 Duneville St; Las Vegas NV 89146, USA
 (540)

WHITESPACE

(591) Black, white
 (531) 27.05.01
 (511)
 18 – Fanny packs; backpacks; luggage; all of the foregoing sold in connection with a snowboard brand.
 25 – Shirts; t-shirts; sweatshirts; hats; gloves; snowboard gloves; jackets; snowboard jackets; pants; snowboard pants; trousers; snowboard trousers; beanies; socks; anoraks; pullovers; clothing, namely, base layers; snowboard boots; snowboard boot bags; all of the foregoing sold in connection with a snowboard brand.
 28 – Snowboards; snowboard bindings; snowboard bags specially designed to hold snowboards; snowboard luggage specially designed to hold snowboards; snowboard backpacks specially designed to hold snowboards.

(260) AM 2023 118203 A
 (800) 1667229
 (151) 2022 03 22
 (891) 2022 03 22
 (731) PJSC "GAZPROM"
 Lakhtinsky Avenue, 2, Bldg. 1, int. terr.
 of city municipal district Lakhta-Olgino,
 RU-197229 St. Petersburg, Russian Federation
 (540)

GAZPROMPAY

(591) Black, white
 (531) 27.05.01
 (511)
 9 – Coils, electric; particle accelerators; reflective articles for wear, for the prevention of accidents; protection devices for personal use against accidents; clothing for protection against accidents, irradiation and fire; accumulators, electric, for vehicles; batteries, electric, for vehicles; battery jars; battery boxes; acidimeters for batteries; hydrometers; plates for batteries;

whistle alarms; acoustic alarms; acoustic conduits; sound recording discs; speaking tubes; actinometers; adding machines; aerometers; enlarging apparatus [photography]; electro-dynamic apparatus for the remote control of railway points; magnets; electromagnetic coils; air analysis apparatus; alarms; alcoholmeters; alidades; food analysis apparatus; igniting apparatus, electric, for igniting at a distance; ignition batteries; altimeters; asbestos gloves for protection against accidents; asbestos clothing for protection against fire; ammeters; amplifiers; amplifying tubes; anemometers; calibrating rings; fire extinguishers; anodes; anode batteries; aerials; anti-glare glasses; visors for helmets; anti-interference devices [electricity]; transformers [electricity]; apertometers [optics]; money counting and sorting machines; distribution boxes [electricity]; surveying instruments; surveying chains; lenses for astrophotography; thermionic valves; audiovisual teaching apparatus; juke boxes, musical; mechanisms for coin-operated apparatus; mechanisms for counter-operated apparatus; calipers; comparators; fire alarms; automatic indicators of low pressure in vehicle tyres; protective suits for aviators; alarm bells, electric; rods for water diviners; life-saving rafts; scales; meteorological balloons; demagnetizing apparatus for magnetic tapes; tape recorders; magnetic tapes; barometers; weighing machines; weighbridges; fire beaters; chargers for electric accumulators; betatrons; ticket dispensers; cabinets for loudspeakers; close-up lenses; terminals [electricity]; pressure indicator plugs for valves; galvanometers; push buttons for bells; branch boxes [electricity]; tone arms for record players; spirit levels; punched card machines for offices; sheaths for electric cables; frames for photographic transparencies; circular slide rules; slide-rules; calculating machines; slide calipers; jigs [measuring instruments]; blueprint apparatus; cinematographic cameras; capillary tubes for laboratory use; sound recording carriers; protective helmets; respiratory masks, other than for artificial respiration; solderers' helmets; eyeglass chains; heat regulating apparatus; darkrooms [photography]; boiler control instruments; drying racks [photography]; apparatus for editing cinematographic film; printed circuits; flashing lights [luminous signals]; signal bells; containers for microscope slides; collectors, electric; electric installations for the remote control of industrial operations; switch-boxes [electricity]; commutators; marine compasses; eyepieces; thread counters; pedometers; counters; metronomes; condensers [capacitors]; conductors, electric; electricity conduits; circuit closers; connectors [electricity]; junction boxes [electricity]; switchboards; contacts, electric; apparatus to check franking; regulating apparatus, electric; monitoring apparatus, other than for medical purposes; speed checking apparatus for vehicles; converters, electric; photocopiers [photographic, electrostatic, thermic]; eyeglass cords; retorts; retorts' stands; correcting lenses [optics]; objectives [lenses] [optics]; cosmographic instruments;

diving suits; electric apparatus for commutation; switches, electric; limiters [electricity]; electric plugs; current rectifiers; cell switches [electricity]; dressmakers' measures; crucibles [laboratory]; appliances for measuring the thickness of leather; cyclotrons; counterfeit [false] coin detectors; shutter releases [photography]; densimeters; animated cartoons; laboratory trays; metal detectors for industrial or military purposes; sonars; detectors; shutters [photography]; diaphragms [acoustics]; centering apparatus for photographic transparencies; cameras [photography]; transparencies [photography]; slide projectors; distance measuring apparatus; dictating machines; diffraction apparatus [microscopy]; loudspeakers; circuit breakers; record players; microscopes; distance recording apparatus; range finders; distribution boards [electricity]; distribution consoles [electricity]; compasses for measuring; measures; measuring apparatus; dynamometers; water level indicators; fire escapes; flash-bulbs [photography]; telephone receivers; fluorescent screens; projection screens; workmen's protective face-shields; screens [photography]; drainers for use in photography; electric loss indicators; measuring devices, electric; cables, electric; ducts [electricity]; control panels [electricity]; galvanic cells; connections for electric lines; couplings, electric; relays, electric; electrolysis apparatus for laboratory use; transmitters of electronic signals; transmitting sets [telecommunication]; cleaning apparatus for sound recording discs; sound recording strips; mileage recorders for vehicles; spools [photography]; mechanical signs; epidiascopes; test tubes; balancing apparatus; thermostats; ergometers; material testing instruments and machines; egg-candlers; gauges; gasoline gauges; spark-guards; cases especially made for photographic apparatus and instruments; testing apparatus not for medical purposes; refractometers; exposure meters [light meters]; invoicing machines; fermentation apparatus for laboratory use; railway traffic safety appliances; wires, electric; magnetic wires; plumb bobs; plumb lines; nets for protection against accidents; safety nets; safety tarpaulins; film cutting apparatus; filters for respiratory masks; filters for use in photography; battery chargers; high-frequency apparatus; frequency meters; fuses; radios; galena crystals [detectors]; galvanic batteries; gloves for protection against accidents; gloves for divers; gloves for protection against x-rays for industrial purposes; gas testing instruments; gasometers [measuring instruments]; surveying apparatus and instruments; levelling staffs [surveying instruments]; drying apparatus for photographic prints; glazing apparatus for photographic prints; rulers [measuring instruments]; measuring glassware; screens for photoengraving; grids for batteries; clothing for protection against fire; audio- and video-receivers; heliographic apparatus; holograms; hygrometers; identification threads for electric wires; identification sheaths for electric wires; life-saving apparatus and equipment; fire hose nozzles; fire engines; fire pumps;

slope indicators; taximeters; quantity indicators; vacuum gauges; speed indicators; inductors [electricity]; armatures [electricity]; data processing apparatus; mirrors for inspecting work; intercommunication apparatus; carriers for dark plates [photography]; inverters [electricity]; ionization apparatus not for the treatment of air or water; peepholes [magnifying lenses] for doors; hemline markers; furniture especially made for laboratories; lactodensimeters; lactometers; dark-room lamps [photography]; optical lamps; magic lanterns; signal lanterns; lasers, not for medical purposes; optical lenses; letter scales; logs [measuring instruments]; sounding lines; magnifying glasses [optics]; signs, luminous; neon signs; eyeglasses; instruments containing eyepieces; surveyors' levels; spectacle lenses; eyewear; pressure gauges; periscopes; protective masks, not for medical purposes; mathematical instruments; coin-operated mechanisms for television sets; megaphones; computer memory devices; carpenters' rules; mercury levels; speed measuring apparatus [photography]; precision measuring apparatus; measuring instruments; meteorological instruments; rules [measuring instruments]; micrometer screws for optical instruments; microphones; microtomes; time switches, automatic; mirrors [optics]; breathing apparatus for underwater swimming; nautical apparatus and instruments; naval signalling apparatus; navigational instruments; spectacle frames; batteries, electric; accumulators, electric; levels [instruments for determining the horizontal]; levelling instruments; prisms [optics]; observation instruments; octants; ohmmeters; wave-meters; optical apparatus and instruments; optical glass; computers; computer programs, recorded; oscillographs; oxygen transvasing apparatus; ozonisers [ozonators]; micrometers; signalling panels, luminous or mechanical; lightning conductors; parking meters; apparatus and instruments for astronomy; apparatus for measuring the thickness of skins; acid hydrometers; weighing apparatus and instruments; salinometers; washing trays [photography]; stands for photographic apparatus; viewfinders, photographic; photometers; phototelegraphy apparatus; apparatus and instruments for physics; steering apparatus, automatic, for vehicles; pince-nez; laboratory pipettes; plane tables [surveying instruments]; planimeters; ear plugs for divers; bells [warning devices]; weights; polarimeters; radiotelephony sets; radiotelegraphy sets; pressure measuring apparatus; pressure indicators; projection apparatus; cathodic anti-corrosion apparatus; teeth protectors; pyrometers; radar apparatus; vehicle radios; radiological apparatus for industrial purposes; protractors [measuring instruments]; apparatus and installations for the production of x-rays, not for medical purposes; x-ray tubes not for medical purposes; protection devices against x-rays, not for medical purposes; telephone apparatus; refractors; x-ray apparatus not for medical purposes; spectrosopes; resistances, electric; thermometers, not for medical purposes; respirators for filtering air; breathing apparatus, except

for artificial respiration; rheostats; balances [steelyards]; signals, luminous or mechanical; saccharometers; probes for scientific purposes; satellites for scientific purposes; diaphragms for scientific apparatus; teaching apparatus; choking coils [impedance]; wire connectors [electricity]; locks, electric; sextants; signalling whistles; vehicle breakdown warning triangles; electro-dynamic apparatus for the remote control of signals; simulators for the steering and control of vehicles; sirens; sound transmitting apparatus; sound recording apparatus; sound reproduction apparatus; sounding apparatus and machines; sounding leads; sound locating instruments; spectrograph apparatus; spherometers; stereoscopes; stereoscopic apparatus; needles for record players; sulfitometers; teleprinters; tachometers; screw-tapping gauges; telegraphs [apparatus]; television apparatus; telegraph wires; remote control apparatus; masts for wireless aerials; teleprompters; telephone transmitters; telerupters; binoculars; telescopes; temperature indicators; time recording apparatus; theodolites; thermostats for vehicles; totalizers; revolution counters; speed regulators for record players; transmitters [telecommunication]; precision balances; marking gauges [joinery]; vacuum tubes [radio]; urinometers; variometers; verniers; videotapes; viscosimeters; theft prevention installations, electric; voltage regulators for vehicles; voting machines; voltmeters; apparatus for changing record player needles; stills for laboratory experiments; fuse wire; anticathodes; dog whistles; sighting telescopes for firearms; anti-theft warning apparatus; azimuth instruments; beacons, luminous; holders for electric coils; films, exposed; road signs, luminous or mechanical; life buoys; signalling buoys; buzzers; directional compasses; fog signals, non-explosive; cash registers; radiology screens for industrial purposes; identity cards, magnetic; photovoltaic cells; densitometers; disks, magnetic; floppy disks; head cleaning tapes [recording]; video recorders; computer keyboards; integrated circuits; semi-conductors; chips [integrated circuits]; cathodes; life jackets; life belts; chemistry apparatus and instruments; cinematographic film, exposed; materials for electricity mains [wires, cables]; contact lenses; containers for contact lenses; incubators for bacteria culture; solar batteries; copper wire, insulated; discharge tubes, electric, other than for lighting; electric discharge tubes, other than for lighting; diaphragms [photography]; distillation apparatus for scientific purposes; dosage dispensers; electric door bells; eyeglass cases; spectacle cases; furnaces for laboratory use; optical fibers [fibres] [light conducting filaments]; telephone wires; x-ray films, exposed; filters for ultraviolet rays, for photography; horns for loudspeakers; tripods for cameras; bar code readers; fiber optic cables; marking buoys; wafers for integrated circuits; chromatography apparatus for laboratory use; chronographs [time recording apparatus]; compact discs [audio-video]; compact discs [read-only memory]; computer operating programs, recorded; computer

peripheral devices; computer software, recorded; optical condensers; acoustic couplers; couplers [data processing equipment]; decompression chambers; plotters; divers' masks; electronic pens [visual display units]; encoded magnetic cards; facsimile machines; fire boats; interfaces for computers; juke boxes for computers; knee-pads for workers; light dimmers [regulators], electric; magnetic data media; magnetic encoders; magnetic tape units for computers; microprocessors; modems; monitors [computer hardware]; monitors [computer programs]; mouse [computer peripheral]; optical character readers; optical data media; optical discs; printers for use with computers; processors [central processing units]; readers [data processing equipment]; safety restraints, other than for vehicle seats and sports equipment; scanners [data processing equipment]; smoke detectors; transistors [electronic]; x-ray photographs, other than for medical purposes; junction sleeves for electric cables; abacuses; electronic agendas; answering machines; camcorders; cassette players; compact disc players; diagnostic apparatus, not for medical purposes; disk drives for computers; electrified rails for mounting spot lights; electronic pocket translators; electronic tags for goods; fire blankets; flashlights [photography]; integrated circuit cards [smart cards]; measuring spoons; notebook computers; electronic notice boards; pocket calculators; shoes for protection against accidents, irradiation and fire; sprinkler systems for fire protection; starter cables for motors; sunglasses; time clocks [time recording devices]; video cassettes; video game cartridges; video screens; video telephones; goggles for sports; nose clips for divers and swimmers; protective helmets for sports; electronic publications, downloadable; computer programs, downloadable; navigation apparatus for vehicles [on-board computers]; decorative magnets; cordless telephones; mouse pads; personal stereos; wrist rests for use with computers; coaxial cables; fibre optic cables; covers for electric outlets; marine depth finders; electrified fences; computer game software, recorded; headphones; lighting ballasts; radio pagers; satellite navigational apparatus; solenoid valves [electromagnetic switches]; voltage surge protectors; walkie-talkies; wind socks for indicating wind direction; light-emitting electronic pointers; resuscitation mannequins [teaching apparatus]; stage lighting regulators; egg timers [sandglasses]; DNA chips; DVD players; automated teller machines [ATM]; traffic-light apparatus [signalling devices]; hands-free kits for telephones; asbestos screens for firemen; riding helmets; clothing especially made for laboratories; encoded identification bracelets, magnetic; transponders; downloadable ring tones for mobile phones; downloadable music files; downloadable image files; crash test dummies; laboratory centrifuges; printed circuit boards; USB flash drives; global positioning system [GPS] apparatus; portable media players; cell phone straps; light-emitting diodes [LED]; triodes; step-up transformers; laptop compu-

ters; fire hose; bags adapted for laptops; sleeves for laptops; digital photo frames; petri dishes; pitot tubes; stroboscopes; traffic cones; temperature indicator labels, not for medical purposes; computer software applications, downloadable; electronic book readers; smartphones; toner cartridges, unfilled, for printers and photocopiers; baby monitors; video baby monitors; lens hoods; tablet computers; encoded key cards; 3D spectacles; memory cards for video game machines; bullet-proof clothing; accelerometers; electrical adapters; life-saving capsules for natural disasters; computer hardware; solar panels for the production of electricity; mobile telephones; telescopic sights for artillery; digital signs; wearable activity trackers; chargers for electronic cigarettes; connected bracelets [measuring instruments]; covers for smartphones; cases for smartphones; selfie sticks [hand-held monopods]; calorimeters; flowmeters; reflective safety vests; electronic collars to train animals; joysticks for use with computers, other than for video games; smartglasses; smartwatches; fire extinguishing apparatus; protective films adapted for computer screens; mouth guards for sports; head guards for sports; needles for surveying compasses; security tokens [encryption devices]; infrared detectors; covers for personal digital assistants [PDAs]; baby scales; electronic access control systems for interlocking doors; thermal imaging cameras; scales with body mass analysers; covers for tablet computers; black boxes [data recorders]; digital weather stations; charging stations for electric vehicles; interactive touch screen terminals; smart rings; electric and electronic effects units for musical instruments; audio interfaces; equalizers [audio apparatus]; subwoofers; bathroom scales; thermohygrometers; biochips; protective films adapted for smartphones; virtual reality headsets; electronic interactive whiteboards; humanoid robots with artificial intelligence for use in scientific research; audio mixers; batteries for electronic cigarettes; electronic key fobs being remote control apparatus; electronic sheet music, downloadable; t-squares for measuring; squares for measuring; square rulers for measuring; electronic numeric displays; laboratory robots; teaching robots; security surveillance robots; personal digital assistants [PDAs]; computer software platforms, recorded or downloadable; satellite finder meters; ring sizers; finger sizers; thin client computers; rearview cameras for vehicles; hand-held electronic dictionaries; resuscitation training simulators; electric wire harnesses for automobiles; snorkels; sports whistles; computer screen saver software, recorded or downloadable; selfie lenses; downloadable graphics for mobile phones; telecommunication apparatus in the form of jewellery; wearable computers; wearable video display monitors; magnetic resonance imaging [MRI] apparatus, not for medical purposes; rescue laser signalling flares; ink cartridges, unfilled, for printers and photocopiers; wah-wah pedals; height measuring instruments; hairdressing training heads [teaching apparatus]; devi-

computer technology consultancy; telecommunications technology consultancy; weather forecasting; computer security consultancy; technical writing; interior design; unlocking of mobile phones; monitoring of computer systems to detect breakdowns; creating and designing website-based indexes of information for others [information technology services]; internet security consultancy; data security consultancy; data encryption services; monitoring of computer systems for detecting unauthorized access or data breach; electronic monitoring of personally identifying information to detect identity theft via the internet; electronic monitoring of credit card activity to detect fraud via the internet; software development in the framework of software publishing; platform as a service [PaaS]; development of computer platforms; business card design; scientific and technological research in the field of natural disasters; exploration services in the field of the oil, gas and mining industries; scientific and technological research relating to patent mapping; research in the field of building construction; research in the field of telecommunications technology; research in the field of welding; medical research; graphic design of promotional materials; rental of meters for the recording of energy consumption; user authentication services using technology for e-commerce transactions; user authentication services using single sign-on technology for online software applications.

(260) AM 2023 118249 A
 (800) 1667461
 (151) 2021 12 13
 (891) 2021 12 13
 (731) Gnosis S.p.A
 Piazza Filippo Meda 3, I-20121 Milano, Italy
 (540)

EXTRAFOLATE-S

(591) Black, white
 (511)
 1 – Vitamins for use in the manufacture of food supplements; chemical additives for vitamins; chemical supplements for use in the manufacture of vitamins; vitamins for the manufacture of food supplements; vitamins for use in the manufacture of pharmaceuticals.
 5 – Food supplements; nutritional supplements; vitamin supplements; dietary supplements; vitamin B preparations; vitamin preparations; dietary supplements consisting of vitamins; vitamins and vitamin preparations; vitamin preparations; fertility enhancement preparations.

(260) AM 2023 118268 A
 (800) 1668255
 (151) 2022 05 24
 (891) 2022 05 24
 (731) Van Pur S.A.
 Rakszawa 334, PL-37-111 Rakszawa, Poland

(540)

VAN PUR

(591) Black, white
 (511)
 32 – Beers; non-alcoholic beer flavored beverages; flavored beers; beer-based beverages.

(260) AM 2023 118270 A
 (800) 1668314
 (151) 2022 04 08
 (891) 2022 04 08
 (731) Volvo Car Corporation
 Legal, IP Department 50094 VAK HB1,
 SE-405 31 Gothenburg, Sweden
 (540)

EMBLA

(591) Black, white
 (511)
 12 – Land vehicles and conveyances; cars; parts and fittings for land vehicles, not included in other classes; all aforesaid goods, not relating to bicycles.

(260) AM 2023 118278 A
 (800) 1668472
 (151) 2022 03 12
 (891) 2022 03 12
 (731) Flexway DMCC
 Unit No. 806, Jumeirah Business Centre 1,
 Cluster G, Plot No: JLT-PH1-G2A, Jumeirah
 Lakes Towers, Dubai, United Arab Emirates
 (540)

LIBERTY ORCHARDS

(591) Black, white
 (511)
 30 – Vanilla flavourings for culinary purposes; flavourings, other than essential oils, for cakes; flavourings, other than essential oils, for beverages; coffee flavourings; food flavourings, other than essential oils; star aniseed; baozi; cereal bars; high-protein cereal bars; pancakes; savoury pancakes; freeze-dried dishes with the main ingredient being pasta; freeze-dried dishes with the main ingredient being rice; noodle-based prepared meals; buns; bulgur; bread rolls; pains au chocolat; edible paper wafers; edible rice paper; edible paper; burritos; vanillin [vanilla substitute]; waffles; vermicelli; natural sweeteners; sausage binding materials; binding agents for ice cream; orange blossom water for culinary purposes; seawater for cooking; seaweed [condiment]; malt biscuits; cloves [spice]; mirror icing [mirror glaze]; cake frosting [icing]; glucose for culinary purposes; mustard; croûtons; buckwheat, processed; gluten additives for culinary purposes; yeast; thickening agents for cooking foodstuffs; leaven; rice-based snack food; cereal-based snack food; coffee substitutes; vegetal preparati-

ons for use as coffee substitutes; dressings for salad; fruit jellies; candy decorations for cakes; confectionery for decorating christmas trees; peanut confectionery; almond confectionery; fruit confectionery; pasta; ground ginger; frozen yogurt [confectionery ices]; cocoa; cream of tartar for culinary purposes; capers; coffee capsules, filled; caramels [sweets]; curry [spice]; ketchup [sauce]; quinoa, processed; quiches; gluten prepared as foodstuff; flour-based dumplings; sweets; liquorice [confectionery]; peppermint sweets; mints for breath freshening; dulce de leche; cinnamon [spice]; coffee; unroasted coffee; starch for food; crackers; rice crackers; custard; crème brûlée; croissants; hominy grits; semolina; oatmeal; crushed barley; groats for human food; ice cubes; corn, milled; corn, roasted; meat pies; turmeric; couscous; laksa; noodles; soba noodles; udon noodles; ice for refreshment; ice, natural or artificial; edible ices; ice pops; potato-based flatbreads; rice cakes; mayonnaise; macarons; macaroni; maltose; hominy; piccalilli; marinades; marzipan; honey; miso; royal jelly; ice cream; bean meal; buckwheat flour; tapioca flour; potato flour; corn flour; nut flours; flour; wheat flour; soya flour; barley meal; dessert mousses [confectionery]; chocolate mousses; muesli; mint for confectionery; cocoa beverages with milk; coffee beverages with milk; coffee-based beverages; cocoa-based beverages; chamomile-based beverages; tea-based beverages; tea beverages with milk; chocolate beverages with milk; chocolate-based beverages; infusions, not medicinal; nougat; crushed oats; husked oats; kimchi pancakes; onigiri; nutmegs; chocolate-coated nuts; stick liquorice [confectionery]; ginger paste [seasoning]; lozenges [confectionery]; molasses for food; pâtés en croûte; pelmeni; pepper; allspice; peppers [seasonings]; pesto; biscuits; coconut macaroons; petit-beurre biscuits; bibimbap [rice mixed with vegetables and beef]; pies; pizzas; meat gravies; fondants [confectionery]; popcorn; powders for making ice cream; baking powder; mustard meal; pralines; condiments; meat tenderizers for household purposes; cereal preparations; oat-based food; propolis; profiteroles; gingerbread; spices; petits fours; rice pudding; puddings; cake powder; fruit coulis [sauces]; ravioli; ramen; chewing gum; chewing gum for breath freshening; relish [condiment]; rice; prepared rice rolled in seaweed; instant rice; wheat germ for human consumption; spring rolls; sago; sugar; crystallized rock sugar; palm sugar; sesame seeds [seasonings]; linseed for culinary purposes [seasoning]; processed seeds for use as a seasoning; aniseed; agave syrup [natural sweetener]; golden syrup; savoury pancake mixes; batter mixes; baking soda [bicarbonate of soda for cooking purposes]; malt for human consumption; salt for preserving foodstuffs; cooking salt; celery salt; sorbets [ices]; ham glaze; cranberry sauce [condiment]; soya sauce; tomato sauce; apple sauce [condiment]; sauces [condiments]; pasta sauce; spaghetti; seasonings; chocolate-based spreads; chocolate spreads containing nuts; preparati-

ons for stiffening whipped cream; shaved ice with sweetened red beans; rusks; breadcrumbs; sushi; sandwiches; tabbouleh; tacos; tamarind [condiment]; tapioca; tarts; dough; pastry dough; almond paste; rice pulp for culinary purposes; cake batter; tortillas; garden herbs, preserved [seasonings]; chocolate decorations for cakes; vinegar; beer vinegar; ferments for pastes; halvah; harissa [condiment]; bread; gluten-free bread; unleavened bread; chips [cereal products]; corn flakes; oat flakes; hot dog sandwiches; flowers or leaves for use as tea substitutes; jiaozi; chicory [coffee substitute]; tea; kelp tea; iced tea; chutneys [condiments]; minced garlic [condiment]; cheeseburgers [sandwiches]; chow-chow [condiment]; saffron [seasoning]; chocolate; malt extract for food; essences for foodstuffs, except etheric essences and essential oils; husked barley.

(260) AM 2023 118279 A

(800) 1668519

(151) 2022 04 20

(891) 2022 04 20

(731) Honor Device Co., Ltd.

Suite 3401, Unit A, Building 6, Shum Yip Sky Park, No. 8089, Hongli West Road, Xiangmihu Street, Futian District, Shenzhen, 518040 Guangdong, China

(540)

HONOR Health

(591) Black, white

(531) 27.05.01

(511)

9 – Downloadable smart phone application [software]; computer software applications, downloadable; tablet computers; smartwatches [data processing apparatus]; notebook computers; computers; computer hardware; computer software, recorded; pedometers; bathroom scales; smartphones; routers; television apparatus; earphones; cameras [photography]; connected bracelets [measuring instruments]; chips [integrated circuits]; digital door locks; 3D spectacles; mobile power (rechargeable battery).

(260) AM 2023 118280 A

(800) 1668564

(151) 2022 05 05

(891) 2022 05 05

(731) Obshchestvo s ogranichennoj otvetstvennostyu "DOKTOR KIM"

Vyborgskaya nab, 29, litera A, pomeshch. 12n-15n, part of office № 505, RU-194044 Sankt-Peterburg, Russian Federation

(540)

Dr:KIM

(591) White, blue and black
(531) 24.17.02; 27.05.01; 29.01.12
(511)

5 – Teeth filling material; dental mastics; alloys of precious metals for dental purposes; dental impression materials; medicines for dental purposes.

9 – Testing apparatus not for medical purposes; diagnostic apparatus, not for medical purposes; batteries, electric; battery chargers; observation instruments; mirrors for inspecting work; monitoring apparatus, other than for medical purposes; flash-bulbs [photography]; optical apparatus and instruments; precision measuring apparatus.

10 – Armchairs for medical or dental purposes; medical apparatus and instruments; testing apparatus for medical purposes; dentists' armchairs.

35 – Provision of an online marketplace for buyers and sellers of goods and services; sales promotion for others; procurement services for others [purchasing goods and services for other businesses]; presentation of goods on communication media, for retail purposes.

42 – Research and development of new products for others; scientific research; consultancy services in the field of information technology; creating and maintaining websites for others.

44 – Medical clinic services; telemedicine services; medical equipment rental; medical care services; medical assistance; dentistry services.

(260) AM 2023 118281 A

(800) 1668589

(151) 2022 02 09

(891) 2022 02 09

(731) Obshchestvo s ogranichennoy otvetstvennost'yu "VEL'TA-PENZA"

ul. Dorozhnaya, 10, g. Penza, RU-440032

Penzenskaya obl., Russian Federation

(540)

MOONBERRY

(591) Black, white

(511)

30 – Aromatic preparations for food; flavourings, other than essential oils, for cakes; flavourings, other than essential oils, for beverages; coffee flavourings; star aniseed; high-protein cereal bars; biscuits; pancakes; noodle-based prepared meals; buns; bread rolls; vanillin [vanilla substitute]; waffles; vermicelli; natural sweeteners; sausage binding materials; seawater for cooking; seaweed [condiment]; malt biscuits; cloves [spice]; cake frosting [icing]; glucose for culinary purposes; mustard; gluten additives for culinary purposes; yeast; thickening agents for cooking foodstuffs; leaven; rice-based snack food; cereal-based snack food; coffee substitutes; vegetal preparations for use as

coffee substitutes; dressings for salad; fruit jellies [confectionery]; confectionery for decorating Christmas trees; cakes; pastries; peanut confectionery; almond confectionery; pasta; frozen yogurt [confectionery ices]; cocoa; capers; curry [spice]; ketchup [sauce]; quiches; gluten prepared as foodstuff; sweets; liquorice [confectionery]; peppermint sweets; cinnamon [spice]; coffee; unroasted coffee; starch for food; crackers; custard; hominy grits; semolina; oatmeal; crushed barley; groats for human food; corn, milled; corn, roasted; meat pies; noodles; ice for refreshment; ice, natural or artificial; edible ices; rice cakes; mayonnaise; macaroni; maltose; hominy; marinades; marzipan; honey; royal jelly; ice cream; bean meal; corn flour; flour; wheat flour; soya flour; barley meal; confectionery in the form of mousses; chocolate mousses; muesli; mint for confectionery; cocoa beverages with milk; coffee beverages with milk; coffee-based beverages; tea-based beverages; chocolate beverages with milk; chocolate-based beverages; cocoa-based beverages; infusions, not medicinal; crushed oats; husked oats; nutmegs; stick liquorice [confectionery]; lozenges [confectionery]; molasses for food; pepper; allspice; peppers [seasonings]; petit-beurre biscuits; pies; pizzas; meat gravies; fondants [confectionery]; popcorn; baking powder; mustard meal; pralines; condiments; meat tenderizers for household purposes; cereal preparations; oat-based food; propolis; gingerbread; spices; puddings; cake powder; ravioli; chewing gum; relish [condiment]; rice; wheat germ for human consumption; spring rolls; sago; sugar; aniseed; golden syrup; candy bars; baking soda [bicarbonate of soda for cooking purposes]; malt for human consumption; salt for preserving foodstuffs; cooking salt; celery salt; sorbets [ices]; ham glaze; soya sauce; tomato sauce; sauces [condiments]; spaghetti; seasonings; preparations for stiffening whipped cream; rusks; breadcrumbs; sushi; sandwiches; tabbouleh; tacos; tapioca; tarts; almond paste; garden herbs, preserved [seasonings]; vinegar; beer vinegar; ferments for pastes; halvah; bread; unleavened bread; corn flakes; oat flakes; chicory [coffee substitute]; tea; iced tea; chutneys [condiments]; cheeseburgers [sandwiches]; chow-chow [condiment]; saffron [seasoning]; chocolate; malt extract for food; essences for foodstuffs, except etheric essences and essential oils; husked barley; vanilla flavourings for culinary purposes; binding agents for ice cream; ginger [spice]; caramels [sweets]; milk-based gruels for food; turmeric; couscous; lollipops [confectionery]; macaroons [pastries]; tapioca flour; potato flour; soya bean paste [seasoning]; pesto; powders for making ice cream; flour and preparations made from cereals; petits fours; fruit-based sauces; linseed for culinary purposes [seasoning]; cake batter; cream of tartar for culinary purposes; tortillas.

32 – Aperitifs, non-alcoholic; lithia water; seltzer water; soda water; waters [beverages]; mineral water [beverages]; table waters; cocktails, non-alcoholic; le-

monades; non-alcoholic beverages; isotonic beverages; non-alcoholic honey-based beverages; aloe vera drinks, non-alcoholic; whey beverages; non-alcoholic fruit juice beverages; fruit nectars, non-alcoholic; orgeat; powders for effervescing beverages; sarsaparilla [non-alcoholic beverage]; syrups for lemonade; syrups for beverages; smoothies; tomato juice [beverage]; cider, non-alcoholic; vegetable juices [beverages]; fruit juices; must; pastilles for effervescing beverages; sherbets [beverages]; non-alcoholic fruit extracts; extracts of hops for making beer; carbonated water; kvass; preparations for making carbonated water; preparations for making non-alcoholic beverages; non-alcoholic essences for making beverages.

(260) AM 2023 118285 A
 (800) 1577094
 (151) 2021 01 08
 (891) 2022 05 27
 (731) SPARTA Holdings, LLC
 14-34 110th Street, Suite 303-Room 100,
 College Point NY 11356, USA

(540)

LOVE MAKES THE HEART COMPLETE...

(591) Black, white
 (511)

35 – On-line retail store services featuring a wide variety of consumer goods of others, namely, clothing, jewelry, home and kitchen goods, novelty goods, car accessories, stationary, wedding and christening goods, and religious artifacts.

(260) AM 2023 118286 A
 (800) 1638204
 (151) 2021 12 10
 (891) 2022 06 08
 (731) Solutions Beyond Technologies Inc.
 111 boulevard Robert Bourassa, Suite 4500,
 Montréal QUÉBEC H3C2M1, Canada

(540)

solutions
beyond
 technologies

(591) Black, white
 (531) 26.13.01; 27.05.09; 27.05.10
 (511)

35 – Sale of software used for optimization of company management systems and processes.

42 – Consultation and integration of software and methodologies for optimizing company management systems and processes.

(260) AM 2023 118317 A
 (800) 1668737
 (151) 2022 03 30
 (891) 2022 03 30
 (731) Shenzhen Meilaiya Technology Co., Ltd.
 Room 301, Building 1, No. 2, Xia Shiwei Road,
 Huaide Community, Fuyong Street, Bao'an
 District, Shenzhen, Guangdong, China

(540)

MLAY

(591) Black, white
 (531) 27.05.01; 27.05.17
 (511)

10 – Massage apparatus; galvanic therapeutic appliances; esthetic massage apparatus; physiotherapy apparatus; medical apparatus and instruments; lasers for medical purposes; body rehabilitation apparatus for medical purposes; fumigation apparatus for medical purposes.

(260) AM 2023 118319 A
 (800) 1668854
 (151) 2022 02 16
 (891) 2022 02 16
 (731) ZHEJIANG YIDUN MECHANICAL &
 ELECTRICAL CO., LTD
 Changhong Industrial District, Zeguo Town,
 Wenling City, Taizhou City, 317523 Zhejiang
 Province, China

(540)

LINK LION

(591) Black, white
 (531) 26.03.01; 26.03.05; 26.03.24; 27.05.17
 (511)

7 – Agitators; electric hammers; cutting machines; chain saws; hand-held tools, other than hand-operated; electric hand drills; dynamos; generators of electricity; motors, electric, other than for land vehicles; pumps [machines]; compressed air pumps; blowing machines for the compression, exhaustion and transport of gases; compressed air machines; welding machines, electric; welding apparatus, gas-operated; electric welding apparatus; electric arc welding apparatus; electric arc cutting apparatus; washing apparatus; blowing machines; harvesting machines; aerating pumps for aquaria; saws [machines].

(260) AM 2023 118320 A
 (800) 1668870
 (151) 2022 03 09
 (891) 2022 03 09
 (731) GALENIKA a.d.
 Batajnički drum bb, 11080 Beograd, Serbia

(540)

EVOXYR

(591) Black, white

(511)

5 – Pharmaceutical preparations for the treatment and prevention of cardiovascular diseases, lung diseases, hematological diseases, anticoagulants.

(260) AM 2023 118321 A

(800) 1668883

(151) 2022 05 10

(891) 2022 05 10

(731) ACM

17 rue de Neuilly, Impasse Passoir,
F-92110 CLICHY, France

(540)

UREACTIV

(591) Black, white

(511)

3 – Cosmetic soaps; perfumes; cosmetics; essential oils; non-medicated preparations and creams for skin, face and body care; beauty care and body cleaning preparations; micellar water; serum for cosmetic use; cosmetic sun-protecting preparations; hair lotions; shampoos.

(260) AM 2023 118322 A

(800) 1668915

(151) 2022 02 03

(891) 2022 02 03

(731) ALEX BAITLER RUS LLC

Industrial street, building 4, Sokolovo
village, Solnechnogorsk district, RU-141534
Moscow region, Russian Federation

(540)

ALEX BAITLER

(591) Black, white

(531) 27.05.01; 27.05.09

(511)

11 – Lampshades; steam accumulators; heat accumulators; defrosters for vehicles; distillation apparatus; desiccating apparatus; hydromassage bath apparatus; disinfectant apparatus; air deodorizing apparatus; tanning apparatus [sun beds]; ionization apparatus for the treatment of air or water; coffee roasters; beverage cooling apparatus; hand drying apparatus for washrooms; fruit roasters; water purifying apparatus and machines; refrigerating apparatus and machines; drying apparatus and installations; freezers; drying apparatus; framework of metal for ovens; coolers for furnaces; expansion tanks for central heating installations; flushing tanks; refining towers for distillation; bidets; boilers, other than parts of machines; bath tubs; spa baths [vessels]; bath tubs for sitz baths; waffle irons, elec-

tric; fans [air-conditioning]; fans [parts of air-conditioning installations]; electric fans for personal use; roasting spits; refrigerating display cabinets; heated display cabinets; water heaters; water flushing installations; air reheaters; extractor hoods for kitchens; gas condensers, other than parts of machines; acetylene generators; hydrants; burners; acetylene burners; benzine burners; gas burners; burners for lamps; germicidal burners; incandescent burners; oxyhydrogen burners; laboratory burners; oil burners; alcohol burners; hot water bottles; footwarmers, electric or non-electric; bed warmers; pocket warmers; warming pans; roasting apparatus; lampshade holders; showers; refrigerating containers; gas lighters; piezo lighters, other than for smokers; friction lighters for igniting gas; chimney blowers; coils [parts of distilling, heating or cooling installations]; furnace ash boxes; evaporators; flares; shower cubicles; Turkish bath cabinets, portable; heating apparatus; refrigerating chambers; fireplaces, domestic; chimney flues; pressure cookers, electric; air valves for steam heating installations; level controlling valves in tanks; thermostatic valves [parts of heating installations]; electrically heated carpets; light bulbs; light bulbs, electric; solar thermal collectors [heating]; distillation columns; ventilation hoods; ventilation hoods for laboratories; lamp globes; air-conditioning apparatus; air conditioners for vehicles; gas boilers; laundry room boilers; heating boilers; coffee machines, electric; taps for pipelines; taps; mixer taps for water pipes; forges, portable; lava rocks for use in barbecue grills; lights, electric, for Christmas trees; acetylene flares; safety lamps; gas lamps; curling lamps; germicidal lamps for purifying air; light bulbs for directional signals for vehicles; arc lamps; laboratory lamps; oil lamps; ultraviolet ray lamps, not for medical purposes; miners' lamps; electric lamps; chandeliers; barbecues; bread baking machines; watering machines for agricultural purposes; sterilizing apparatus; multicookers; footmuffs, electrically heated; heaters for baths; heaters for heating irons; immersion heaters; brackets for gas burners; anti-splash tap nozzles; heat pumps; filaments for electric lamps; magnesium filaments for lighting; heating filaments, electric; luminous house numbers; heating apparatus for defrosting vehicle windows; hot air bath fittings; bath fittings; loading apparatus for furnaces; kiln furniture [supports]; sauna bath installations; refrigerating appliances and installations; blankets, electric, not for medical purposes; fabric steamers; lamp reflectors; vehicle reflectors; hearths; food steamers, electric; steam boilers, other than parts of machines; pasteurisers; lamp mantles; sockets for electric lights; coffee percolators, electric; stoves [heating apparatus]; bakers' ovens; hot air ovens; kitchen ranges [ovens]; microwave ovens [cooking apparatus]; microwave ovens for industrial purposes; incinerators; kilns; solar furnaces; dental ovens; furnaces, other than for laboratory use; urinals; feeding apparatus for heating boilers; heating plates;

cooking stoves; hot plates; heaters, electric, for feeding bottles; aquarium heaters; aquarium lights; heating cushions, electric, not for medical purposes; clean chambers [sanitary installations]; water intake apparatus; deodorizing apparatus, not for personal use; apparatus for dehydrating food waste; fumigation apparatus, not for medical purposes; gas scrubbing apparatus; oil-scrubbing apparatus; glue-heating appliances; drying apparatus for fodder and forage; water filtering apparatus; air purifying apparatus and machines; ice machines and apparatus; cooling appliances and installations; cooking apparatus and installations; lighting apparatus and installations; sanitary apparatus and installations; cooking rings; lighting apparatus for vehicles; light-emitting diodes [LED] lighting apparatus; heating apparatus for solid, liquid or gaseous fuels; heating apparatus, electric; hot air apparatus; steam facial apparatus [saunas]; safety accessories for water or gas apparatus and pipes; regulating and safety accessories for gas apparatus; regulating accessories for water or gas apparatus and pipes; regulating and safety accessories for water apparatus; regulating and safety accessories for gas pipes; roasting jacks; plate warmers; electric appliances for making yogurt; anti-glare devices for vehicles [lamp fittings]; rotisseries; radiator caps; diving lights; washers for water taps; radiators [heating]; central heating radiators; radiators, electric; sinks; disinfectant apparatus for dispensing solutions into water-pipes for sanitary installations; drip irrigation emitters [irrigation fittings]; light diffusers; nuclear reactors; heat regenerators; pressure water tanks; roasters; lamps; standard lamps; ceiling lights; toilet seats; lighting installations for air vehicles; autoclaves, electric, for cooking; gas scrubbers [parts of gas installations]; lamp glasses; sterilizers; water sterilizers; air sterilizers; air dryers; laundry dryers, electric; hair dryers; malt roasters; tobacco roasters; heat exchangers, other than parts of machines; bread toasters; discharge tubes, electric, for lighting; lamp chimneys; luminous tubes for lighting; pipes [parts of sanitary installations]; flues for heating boilers; boiler pipes [tubes] for heating installations; toilets [water-closets]; toilets, portable; humidifiers for central heating radiators; wash-hand basins [parts of sanitary installations]; toilet bowls; water conduits installations; bath installations; air-conditioning installations; desalination plants; installations for processing nuclear fuel and nuclear moderating material; watering installations, automatic; cooling installations for water; cooling installations for liquids; milk cooling installations; cooling installations for tobacco; water purification installations; purification installations for sewage; steam generating installations; water distribution installations; air filtering installations; swimming pool chlorinating apparatus; ventilation [air-conditioning] installations and apparatus; ventilation [air-conditioning] installations for vehicles; water softening apparatus and installations; cooling installations and machines; heating installations; heaters for

vehicles; heating installations [water]; polymerisation installations; water supply installations; flare stacks for use in the oil industry; ash conveyor installations, automatic; whirlpool-jet apparatus; air cooling apparatus; aquarium filtration apparatus; cooking utensils, electric; flaming torches; headlights for automobiles; vehicle headlights; filters for air conditioning; filters for drinking water; lights for automobiles; bicycle lights; motorcycle lights; lights for vehicles; electric torches; lanterns for lighting; Chinese lanterns; fountains; ornamental fountains; deep fryers, electric; fittings, shaped, for furnaces; oven fittings made of fireclay; bread-making machines; refrigerators; chromatography apparatus for industrial purposes; kettles, electric; dampers [heating]; refrigerating cabinets; ice boxes; carbon for arc lamps; heating elements.

20 – Reels, not of metal, non-mechanical, for flexible hoses; pulleys of plastics for blinds; bolts, not of metal; casks of wood for decanting wine; mooring buoys, not of metal; casks, not of metal; barrels, not of metal; identification bracelets, not of metal; sideboards; busts of wood, wax, plaster or plastic; costume stands; bolsters; fans for personal use, non-electric; work benches; vice benches, not of metal; vice benches [furniture]; coat hangers; coatstands; shoulder poles [yokes]; screws, not of metal; display stands; showcases [furniture]; newspaper display stands; jewellery organizer displays; collars, not of metal, for fastening pipes; comb foundations for beehives; signboards of wood or plastics; loading gauge rods, not of metal, for railway wagons; nuts, not of metal; covers for clothing [wardrobe]; nesting boxes; coffins; doors for furniture; curtain holders, not of textile material; dowels, not of metal; divans; kennels for household pets; keyboards for hanging keys; display boards; plugs [dowels], not of metal; containers, not of metal, for liquid fuel; troughs, not of metal, for mixing mortar; packaging containers of plastic; flower-stands [furniture]; curtain tie-backs; clips, not of metal, for cables and pipes; binding screws, not of metal, for cables; rivets, not of metal; imitation tortoiseshell; locks, not of metal, for vehicles; locks, other than electric, not of metal; bead curtains for decoration; door bolts, not of metal; bottle closures, not of metal; closures, not of metal, for containers; latches, not of metal; mirrors [looking glasses]; hand-held mirrors [toilet mirrors]; bamboo; scratching posts for cats; animal claws; animal hooves; coral; meerschaum; whalebone, unworked or semi-worked; stag antlers; tortoiseshell; shells; horn, unworked or semi-worked; animal horns; rattan; ivory, unworked or semi-worked; corozo; plaited straw, except matting; wickerwork; hampers [baskets]; works of art of wood, wax, plaster or plastic; cabinet work; reeds [plaiting materials]; settees; curtain rods; index cabinets [furniture]; reels of wood for yarn, silk, cord; drain traps [valves] of plastic; water-pipe valves of plastic; valves, not of metal, other than parts of machines; staves of wood; plastic key cards, not encoded and not magnetic; mats for infant play-

pens; sleeping pads [mats or cushions]; saw horses; bed casters, not of metal; furniture casters, not of metal; brush mountings; chopping blocks [tables]; wind chimes [decoration]; door bells, not of metal, non-electric; bottle caps, not of metal; bassinets; tent pegs, not of metal; curtain rings; rings, not of metal, for keys; chests of drawers; containers, not of metal [storage, transport]; floating containers, not of metal; lecterns; dog kennels; bakers' bread baskets; baskets, not of metal; bottle casings of wood; taps, not of metal, for casks; armchairs; hairdressers' chairs; deck chairs; hospital beds; bedsteads of wood; beds; edgings of plastic for furniture; screw tops, not of metal, for bottles; table tops; coathooks, not of metal; curtain hooks; clothes hooks, not of metal; beds for household pets; nesting boxes for household pets; ladders of wood or plastics; playpens for babies; tailors' dummies; air mattresses, not for medical purposes; mattresses; waterbeds, not for medical purposes; furniture of metal; inflatable furniture; office furniture; school furniture; mobiles [decoration]; door knockers, not of metal; curtain rails; house numbers, not of metal, non-luminous; cask hoops, not of metal; furniture; mouldings for picture frames; bed bases; furniture partitions of wood; freestanding partitions [furniture]; mother-of-pearl, unworked or semi-worked; mirror tiles; ambroid plates; numberplates, not of metal; nameplates, not of metal; loading pallets, not of metal; handling pallets, not of metal; transport pallets, not of metal; head-rests [furniture]; trays, not of metal; stakes for plants or trees; trestles [furniture]; magazine racks; book rests [furniture]; stands for calculating machines; flower-pot pedestals; baby changing mats; pet cushions; pillows; cushions; air cushions, not for medical purposes; air pillows, not for medical purposes; removable covers for sinks; racks [furniture]; library shelves; shelves for file cabinets; furniture shelves; shelves for storage; wood ribbon; straw edgings; towel stands [furniture]; hat stands; bathtub grab bars, not of metal; cask stands, not of metal; inflatable publicity objects; counters [tables]; bedding, except linen; corks for bottles; corks; sealing caps, not of metal; stair rods; standing desks; embroidery frames; towel dispensers, fixed, not of metal; picture frames; sections of wood for beehives; reservoirs, not of metal nor of masonry; fodder racks; curtain rollers; door handles, not of metal; knobs, not of metal; fishing baskets; writing desks; seats of metal; benches [furniture]; vats, not of metal; honeycombs; sofas; plugs, not of metal; statues of wood, wax, plaster or plastic; figurines of wood, wax, plaster or plastic; oyster shells; silvered glass [mirrors]; ambroid bars; umbrella stands; gun racks; trolleys for computers [furniture]; dressing tables; washstands [furniture]; typing desks; drafting tables; massage tables; tables of metal; wall-mounted baby changing platforms; saw benches [furniture]; desks; tea trolleys; dinner wagons [furniture]; tables; steps [ladders], not of metal; chairs [seats]; high chairs for babies; chests, not of metal;

placards of wood or plastics; stools; crates; trolleys [furniture]; straw plaits; mobile boarding stairs, not of metal, for passengers; straw mattresses; decorations of plastic for foodstuffs; beehives; funerary urns; winding spools, not of metal, non-mechanical, for flexible hoses; door fittings, not of metal; coffin fittings, not of metal; bed fittings, not of metal; furniture fittings, not of metal; window fittings, not of metal; infant walkers; garment covers [storage]; stuffed animals; stuffed birds; hinges, not of metal; chaise longues; poles, not of metal; screens [furniture]; cabinets; filing cabinets; medicine cabinets; meat safes, not of metal; plate racks; bamboo curtains; indoor window blinds of paper; slatted indoor blinds; indoor window blinds of woven wood; indoor window blinds [furniture]; indoor window blinds of textile; screens for fireplaces [furniture]; yellow amber; lockers; cases of wood or plastic; chests for toys; letter boxes, not of metal or masonry; bottle racks.

- (260) AM 2023 118324 A
 (800) 1669002
 (151) 2022 03 23
 (891) 2022 03 23
 (731) Société Air France
 45 rue de Paris, F-95747 ROISSY-CHARLES-DE-GAULLE, France

(540)

ELEGANCE IS A JOURNEY. AIR FRANCE

(591) Black, white

(511)

35 – Advertising; advertising by mail order; radio advertising; television advertising; advertising via Internet, intranet and extranet networks; marketing and promotion services for airline companies; subscription to newspapers, magazines, journals, periodicals or newsletters (for others); business management and organization consultancy; business information; business inquiries; bill-posting; commercial information agencies; dissemination of advertisements; distribution of advertisements by mail; distribution and dissemination of advertising material (leaflets, prospectuses, printed material, samples); updating of advertising material; document reproduction; organization of exhibitions for commercial and advertising purposes; organization of competitions for advertising purposes; promoting the sale of third-party services through the distribution of printed material and promotional contests; collection and systematization of data in a central file; computer file management; management of computer files especially on Internet, extranet or intranet networks; database management particularly on Internet, Extranet or Intranet networks; rental of advertising space; opinion polling; sales promotion (for others); publication of advertising texts; public relations; drawing up of statements of accounts; manage-

ment of promotional offers; promotional or advertising activities for developing customer or staff loyalty; services to manage a loyalty program particularly in the air transport sector; placing and receiving orders for goods and services via Internet, Intranet and Extranet networks; auctioneering services particularly on Internet, Extranet or Intranet networks; economic forecasting; administrative or commercial management of loyalty points or vouchers as part of a customer or personnel loyalty program; business information, advertising and sales promotion services for others through the management of commercial Internet sites; completion of administrative formalities for the international or domestic transport of merchandise and individuals; subscription services for an air transport service.

38 – Telecommunications; communications by computer terminals; radio communications; telephone communications; television communications; broadcasting of radio and television programs; information relating to telecommunications; rental of telecommunication apparatus; rental of message sending apparatus; rental of telephones; electronic messaging; electronic messaging intended for connecting or meeting people especially during transport; electronic messaging intended for the setting up of a virtual community on the Internet; electronic messaging intended for setting up social networks; electronic mail; transmission of information, data, messages, images or sounds especially in the context of air transport or connecting individuals; computer-aided transmission of messages and images; cellular telephone communication; telephone services; broadcasting of radio and television programs; transmission of telegrams; transmission of information via the Internet, Intranet and Extranet; television program broadcasting; information transmission from a computer data bank; transmission of data between networked computer systems; transmission of information online; electronic mail services; rental of access time to a central server of databases (for telecommunication); correspondence exchange services (telecommunication); electronic bulletin board services especially in the field of air transport or connecting individuals; provision of access to Internet sites and/or search engines (portals); rental of access time to computer networks; providing discussion forums on the Internet especially in the field of air transport or connecting individuals; telecommunication services enabling access to a virtual exchange community; telephone call centers; collection and transmission of information by telephone or via Internet, intranet or extranet networks; transmission and dissemination of information, data, messages, images or sounds on Internet, intranet or extranet networks enabling reservation of air transport tickets or plane tickets; providing access to a global computer network; providing access to a computer network especially enabling the reservation, delivery, printing, withdrawal of air transport tickets or airline tickets;

providing access to a computer network especially enabling the reservation of hotel rooms, restaurant places or tables; remote transmission of orders via the Internet, Intranet and Extranet.

39 – Air transport; packaging and storage of merchandise; air transport of passengers; air transport of travelers; air transport of animals; air transport organization services; escorting of travelers in the context of air transport; airline services; arrangement of air transport; air hostess services (escorting of travelers); air transport; air transportation; freighting; tourist agencies, namely, providing information to others with respect to fares, timetables and means of air transport for passengers and goods; air transport agency services; bus or coach services; parcel delivery; wrapping of goods; mail delivery; delivery of newspapers, magazines, brochures or safety instructions in airports or on board airplanes; storage of merchandise; distribution (delivery) of luggage, meals, beverages, goods or merchandise; wrapping of merchandise; storage information; arranging excursions by air transport; shipping services; air freight (transport of goods); information regarding air transport; information with respect to air transport of passengers, merchandise and animals; rental of aircraft or airplanes; courier services (mail or merchandise); car parking services; reservation of air transport tickets or airline tickets; storage; sightseeing tours via air transport; airport transit services; booking for air transport; booking for air transport of passengers, merchandise and animals; booking for travel by air transport; air travel reservation; air transport of valuables; shuttle services in buses or coaches; registration of luggage, merchandise and passengers in the context of air transport; loading and unloading of airplanes; providing aircraft (rental); public transport of passengers in the context of air transport; air vehicle breakdown assistance (towing); rental of storage containers; air freight brokerage; air transport brokerage; rental of warehouses; rental of wheelchairs; provision of wheelchairs for passengers in airports (rental); rental of parking spaces; piloting of aeroplanes or aircraft; rescue services; rescue operations (transport); loaning or providing air vehicles or airplanes (rental); professional consulting in the field of air transport; conveyance of foodstuffs, beverages, meals or meal trays in airports and on board airplanes; loading and unloading of merchandise on board airplanes for equipping airplane cabins, cockpits and cargo holds; airplane handling; handling of luggage and merchandise particularly in airports; handling (loading and unloading) of airplane access ramps or gangways; organization of transfers and transits of passengers, crew, flight personnel or luggage from one airport or airplane to another airport or airplane; distribution of energy particularly on board airplanes; reservation services for air transport tickets, airline tickets especially via Internet, intranet or extranet networks; reservation and seating services for air transport; priority check-in service for airline;

reservation, seat allocation, recording and priority boarding services for frequent fliers; provision of information relating to the planning of air travel via electronic means; air transport services featuring a bonus system for regular travelers.

(260) AM 2023 118325 A
 (800) 1669012
 (151) 2022 03 24
 (891) 2022 03 24
 (731) flink technology GmbH
 Ungargasse 6/9, A-1030 Wien, Austria
 (540)



(591) Violet, pink, white
 (531) 01.15.21; 02.01.23; 04.05.02; 29.01.12
 (511)
 9 – Downloadable applications for use with mobile devices.

(260) AM 2023 118326 A
 (800) 1669036
 (151) 2022 05 03
 (891) 2022 05 03
 (731) GOLFERA IN LAVEZZOLA S.p.A.
 VIA DELL'INDUSTRIA 6/8, FRAZIONE
 LAVEZZOLA, I-48017 CONSELICE (RA),
 Italy
 (540)

GOLFETTA

(591) Black, white
 (511)
 29 – Ham, sausages and charcuterie; processed pork meats; meat, poultry and game; meat extracts.

(260) AM 2023 118336 A
 (800) 1669428
 (151) 2022 02 02
 (891) 2022 02 02
 (731) Euro Games Technology Ltd.
 "Maritsa" Str. 4, "Vranya-Lozen-Triugulnika",
 BG-1151 Sofia, Bulgaria
 (540)



(591) Yellow, red, orange, pink, brown, black, grey and dark green
 (531) 27.01.13; 27.05.01; 27.05.03; 27.05.09;
 27.05.10; 27.05.24; 27.07.01; 27.07.03; 29.01.15
 (511)
 9 – Software; computer gaming software; computer software packages; computer operating system software; computer software, recorded; software drivers;

virtual reality software; games software; entertainment software for computer games; computer programs for network management; operating computer software for main frame computers; monitors (computer hardware); computer hardware; apparatus for recording images; monitors (computer programs); computer game programs; computer programs for recorded games; apparatus for recording, transmission or reproduction of sound or images; communications servers [computer hardware]; electronic components for gambling machines; computer application software featuring games and gaming; computer software for the administration of on-line games and gaming; computer hardware for games and gaming; hardware and software in the field of gambling; software and hardware applicable to gambling machines; gambling games software; computer hardware for gambling machines; software for online gambling games; software for gambling game used via telecommunication network.

28 – Gaming machines for gambling; chips for gambling; mah-jong; arcade games; gambling machines operating with coins, notes and cards; games; electronic games; parlor games; gaming chips; gaming tables; slot machines [gaming machines]; LCD game machines; slot machines and gaming devices; coin-operated amusement machines; roulette chips; poker chips; chips and dice [gaming equipment]; equipment for casinos; roulette tables; gaming roulette wheels; games in the field of gambling; automats and gambling machines; coin-operated machines and / or electronic coin-operated machines with or without the possibility of gain; boxes for coin-operated machines, slot machines and gaming machines; electronic or electrotechnical gaming devices, automats and machines, coin-operated machines; housings for coin-operated machines, gaming equipment, gaming machines, machines for gambling; electropneumatic and electrical gambling machines (slot machines).

41 – Gambling; services related to gambling; gaming services for entertainment purposes; casino, gaming and gambling services; training in the development of software systems; provision of gaming equipment for gambling halls; providing casino equipment [gambling]; gaming machine entertainment services; providing casino facilities [gambling]; providing halls with gaming machines; amusement arcade services; games equipment rental; rental of gaming machines; providing amusement arcade services; rental of gaming machines with images of fruits; editing or recording of sounds and images; sound recording and video entertainment services; hire of sound reproducing apparatus; provision of gaming equipment for casinos; providing of casino facilities; online gambling services; casino, gaming and gambling services; operation of gaming establishments, gaming halls, internet casinos, online gambling sites.

(260) AM 2023 118337 A

(800) 1669429

(151) 2022 02 02

(891) 2022 02 02

(731) Euro Games Technology Ltd.

"Maritsa" Str. 4, "Vranya-Lozen-Triugulnika",
BG-1151 Sofia, Bulgaria

(540)

40 GREEN FIRE 6 reels

(591) Yellow, red, orange, pink, brown, black, grey
and green

(531) 27.01.13; 27.05.01; 27.05.02; 27.05.03;

27.05.09; 27.05.10; 27.05.24; 27.07.01;

27.07.03; 29.01.15

(511)

9 – Software; computer gaming software; computer software packages; computer operating system software; computer software, recorded; software drivers; virtual reality software; games software; entertainment software for computer games; computer programs for network management; operating computer software for main frame computers; monitors (computer hardware); computer hardware; apparatus for recording images; monitors (computer programs); computer game programs; computer programs for recorded games; apparatus for recording, transmission or reproduction of sound or images; communications servers [computer hardware]; electronic components for gambling machines; computer application software featuring games and gaming; computer software for the administration of on-line games and gaming; computer hardware for games and gaming; hardware and software in the field of gambling; software and hardware applicable to gambling machines; gambling games software; computer hardware for gambling machines; software for online gambling games; software for gambling games used via telecommunication network.

28 – Gaining machines for gambling; chips for gambling; mah-jong; arcade games; gambling machines operating with coins, notes and cards; games; electronic games; parlor games; gaming chips; gaming tables; slot machines [gaming machines]; LCD game machines; slot machines and gaming devices; coin-operated amusement machines; roulette chips; poker chips; chips and dice [gaming equipment]; equipment for casinos; roulette tables; gaming roulette wheels; games in the field of gambling; automats and gambling machines; coin-operated machines and / or electronic coin-operated machines with or without the possibility of gain; boxes for coin-operated machines, slot machines and gaming machines; electronic or electrotechnical gaming devices, automats and machines, coin-operated machines; housings for coin-operated machines, gaming equipment, gaming machines, machines for gambling; electropneumatic and electrical gambling machines (slot machines).

41 – Gambling; services related to gambling; gaming services for entertainment purposes; casino, gaming and gambling services; training in the development of software systems; provision of gaming equipment for gambling halls; providing casino equipment [gambling]; gaming machine entertainment services; providing casino facilities [gambling]; providing halls with gaming machines; amusement arcade services; games equipment rental; rental of gaming machines; providing amusement arcade services; rental of gaming machines with images of fruits; editing or recording of sounds and images; sound recording and video entertainment services; hire of sound reproducing apparatus; provision of gaming equipment for casinos; providing of casino facilities; online gambling services; casino, gaming and gambling services; operation of gaming establishments, gaming halls, internet casinos, online gambling sites.

(260) AM 2023 118338 A

(800) 1669430

(151) 2022 02 02

(891) 2022 02 02

(731) Euro Games Technology Ltd.

"Maritsa" Str. 4, "Vranya-Lozen-Triugulnika",
BG-1151 Sofia, Bulgaria

(540)

50 FIRE EXPLODE

(591) Yellow, red, orange, brown, black and grey

(531) 27.01.13; 27.05.01; 27.05.02; 27.05.03;

27.05.09; 27.05.10; 27.07.01; 27.07.02;

29.01.15

(511)

9 – Software; computer gaming software; computer software packages; computer operating system software; computer software, recorded; software drivers; virtual reality software; games software; entertainment software for computer games; computer programs for network management; operating computer software for main frame computers; monitors (computer hardware); computer hardware; apparatus for recording images; monitors (computer programs); computer game programs; computer programs for recorded games; apparatus for recording, transmission or reproduction of sound or images; communications servers [computer hardware]; electronic components for gambling machines; computer application software featuring games and gaming; computer software for the administration of on-line games and gaming; computer hardware for games and gaming; hardware and software in the field of gambling; software and hardware applicable to gambling machines; gambling games software; computer hardware for gambling machines, software for online gambling games; software for gambling games used via telecommunication network.

28 – Gaming machines for gambling; chips for gambling; mah-jong; arcade games; gambling machines operating with coins, notes and cards; games; electronic games; parlor games; gaming chips; gaming tables; slot machines [gaming machines]; LCD game machines; slot machines and gaming devices; coin-operated amusement machines; roulette chips; poker chips; chips and dice [gaming equipment]; equipment for casinos; roulette tables; gaming roulette wheels; games in the field of gambling; automats and gambling machines; coin-operated machines and / or electronic coin-operated machines with or without the possibility of gain; boxes for coin-operated machines, slot machines and gaming machines; electronic or electrotechnical gaming devices, automats and machines, coin-operated machines; housings for coin-operated machines, gaming equipment, gaming machines, machines for gambling; electropneumatic and electrical gambling machines (slot machines).

41 – Gambling; services related to gambling; gaming services for entertainment purposes; casino, gaming and gambling services; training in the development of software systems; provision of gaming equipment for gambling halls; providing casino equipment [gambling]; gaming machine entertainment services; providing casino facilities [gambling]; providing halls with gaming machines; amusement arcade services; games equipment rental; rental of gaming machines; providing amusement arcade services; rental of gaming machines with images of fruits; editing or recording of sounds and images; sound recording and video entertainment services; hire of sound reproducing apparatus; provision of gaming equipment for casinos; providing of casino facilities; online gambling services; casino, gaming and gambling services; operation of gaming establishments, gaming halls, internet casinos, online gambling sites.

(260) AM 2023 118340 A
 (800) 1669492
 (151) 2022 04 20
 (891) 2022 04 20
 (731) ZHEJIANG GEELY HOLDING GROUP CO., LTD.
 1760 JIANGLING ROAD, BINJIANG DISTRICT, HANGZHOU, ZHEJIANG, China
 (540)

MAPLE

(591) Black, white
 (531) 27.05.01
 (511)
 12 – Electric vehicles; vehicles for locomotion by land, air, water or rail; anti-theft devices for vehicles; motorcycles; automobiles; automobile chassis; two-wheeled trolleys; tyres for vehicle wheels; brakes for vehicles; safety belts for vehicle seats.

37 – Providing information relating to repairs; construction; machinery installation, maintenance and repair; interference suppression in electrical apparatus; vehicle service stations [refuelling and maintenance]; motor vehicle maintenance and repair; vehicle maintenance; retreading of tires [tyres]; rubber tyre repair; installation and maintenance of entertainment or sports apparatus.

(260) AM 2023 118341 A
 (800) 1669543
 (151) 2022 03 21
 (891) 2022 03 21
 (731) Shenzhen Envicool Technology Co., Ltd.
 Floor 1-3, Plant 9, Hongxin Industrial Park,
 No.1303 Guanguang Road, Guanlan Street,
 Longhua District, Shenzhen, Guangdong, China
 (540)



(591) Black, white
 (531) 26.04.09; 26.04.24; 26.11.09; 27.05.01
 (511)
 9 – Computer peripheral devices; cabinets adapted to hold computers; facial recognition apparatus; time recording apparatus; precision measuring apparatus; low-voltage power supplies; transformers [electricity]; distribution boxes [electricity]; heat regulating apparatus; fire extinguishing apparatus; battery boxes; accumulators, electric.

(260) AM 2023 118342 A
 (800) 1669583
 (151) 2022 04 04
 (891) 2022 04 04
 (731) LIMITED LIABILITY MANUFACTURING AND TRADING COMPANY "ACME"
 5 Promyslova Str., Ukrainka, Obukhivsky r-n, Kyivska obl. 08720, Ukraine
 (540)



(591) Black, white
 (531) 26.01.05; 26.04.04; 26.04.05; 26.04.16; 27.05.10
 (511)
 3 – Soap; perfumery; essential oils; cosmetics; hair lotions; non-medicated dentifrices; toothpaste; non-medicated preparations for hygienic purposes; deodorants for human beings; cosmetic kits; shaving pre-

parations; cosmetic preparations for baths; cosmetic preparations for skin care; shampoos.

5 – Pharmaceutical preparations.

(260) AM 2023 118357 A

(800) 1157026

(151) 2013 02 25

(891) 2022 06 02

(731) CEYLANOĞLU TEKSTİL İNŞAAT SANAYİ VE TİCARET LİMİTED ŞİRKETİ
Sururi Mah. Sultan Mektebi Sok. No.28 2.,
Bodrum Kat Eminönü, İstanbul, Türkiye

(540)



(591) Black, white

(531) 26.01.18

(511)

25 – Clothing, footwear, headgear.

(260) AM 2023 118358 A

(800) 1229806

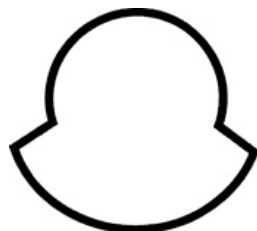
(151) 2014 05 09

(891) 2022 02 18

(731) MONCLER S.P.A.

Via Stendhal, 47, I-20144 MILANO, Italy

(540)



(591) Black, white

(531) 26.13.25

(511)

14 – Precious metals; gold; palladium; precious stones; jade; imitation jewellery; costume jewellery; trinkets [jewellery and imitation jewellery]; charms [jewellery and imitation jewellery]; silver thread [jewellery]; threads of precious metal [jewellery]; threads of precious metal [jewellery and imitation jewellery]; gold thread [jewellery]; bracelets [jewellery and imitation jewellery]; bracelets made of embroidered textile [jewellery]; cloisonné jewellery; pearls [jewellery]; necklaces [jewellery and imitation jewellery]; lockets [jewellery and imitation jewellery]; chains [jewellery and imitation jewellery]; rings [jewellery and imitation jewellery]; brooches [jewellery and imitation jewellery]; earrings; diadems; medallions [jewellery and imitation jewellery]; medals; pins [jewellery and imitation jewellery]; ornamental pins; tie pins; pen-

dants [jewellery]; cuff links; lanyards [keycords]; key chains [key chains with trinket or decorative fob]; key rings [split rings with trinket or decorative fob]; charms for key rings; key fobs of metal; key rings of leather; key rings, not of metal; split rings of precious metal for keys; key fobs of leather; key fobs of imitation leather; charms for key rings; key fobs of common metal; key fobs, not of metal; fancy key holders of precious metal; key holders of precious metal; key holders of metal; key tags of plastic; badges of precious metal; amulets [jewellery and imitation jewellery]; rosaries; paste jewellery [costume jewellery]; hat jewellery; shoe jewellery; shoe ornaments of precious metal; hat ornaments of precious metal; jewellery cases [caskets], not of precious metal; jewellery cases [caskets]; decorative boxes of precious metal; trophies of precious metal; statues of precious metal; figurines [statuettes] of precious metal; statuettes of precious metal; works of art of precious metal; crucifixes as jewellery; crucifixes of precious metal, other than jewellery; jewellery hat pins; retractable key rings; jewellery charms; charms for bracelets; charms for necklaces; clocks; wall clocks; watches; alarm clocks; chronometers; chronographs [watches]; wristwatches; stopwatches; pocket watches; cases for clocks and watches; watch bands; watch straps; watch chains; watch bracelets; sew-on tags of precious metal for clothing.

(260) AM 2023 118361 A

(800) 1609270

(151) 2021 07 26

(891) 2022 05 31

(731) JEONGS OPTICAL CO., LTD.

222, 111 Sinnaeyeok-ro, Jungnang-gu, Seoul,
02262, Republic of Korea

(540)

VYCOZ

(591) Black, white

(511)

9 – Eyeglasses; eyeglass frames; sunglasses.

(260) AM 2023 118362 A

(800) 1619803

(151) 2021 08 10

(891) 2022 03 03

(731) Midea America Corp.

300 Kimball Drive, Suite 201, Parsippany
NJ 07054, USA

(540)

eureka

(591) Black, white

(531) 27.05.01; 27.05.17

(511)

7 – Cordless electric sweepers; rechargeable sweepers; electric steam mops for household purposes;

machines and apparatus for carpet shampooing, electric; machines and apparatus for cleaning, electric; garbage disposal units; high pressure washers; cleaning appliances utilizing steam; vacuum cleaners; machines and apparatus for wax-polishing, electric.

(260) AM 2023 118422 A

(800) 1670052

(151) 2022 04 19

(891) 2022 04 19

(731) Eneroc New Energy Technology Co., Ltd.
Room2-101, 1st Huishan Rd, Lushan Industry Area, Fuyang District, Hangzhou City, 311407 Zhejiang, China

(540)

eneroc

(591) Black, white

(511)

9 – Electric batteries for vehicles; chargers for electric batteries; charging stations for electric vehicles; car battery; automatic indicators of low pressure in vehicle tyres; computer programs, downloadable; charging device for motor vehicles; battery boxes; navigational instruments; computer software applications, downloadable.

(260) AM 2023 118423 A

(800) 1670080

(151) 2022 01 26

(891) 2022 01 26

(731) BEIJING INSTITUTE OF BIOLOGICAL PRODUCTS CO., LTD.
Room 205, 2nd Floor, Building 4, Yard 9, Boxing 2nd Road, Beijing Economic and, Technological Development District, Beijing, China;
WUHAN INSTITUTE OF BIOLOGICAL PRODUCTS CO., LTD.
NO.1 Huangjin Industrial Park Road, Zhengdian, Jiangxia District, Wuhan City, Hubei Province, China

(540)

COVILLO

(591) Black, white

(531) 27.05.01

(511)

5 – Medicines for human purposes; biochemical drugs; serums; pre-filled syringes for medical purposes; drugs for medical purposes; vaccines; pharmaceutical preparations; human albumin [pharmaceutical preparations]; preparations of microorganisms for medical or veterinary use.

(260) AM 2023 118425 A

(800) 1670240

(151) 2022 03 24

(891) 2022 03 24

(731) MeiShang (GZ) Cosmetics Co., Ltd.
Room 2501, No. 83, Pazhou Avenue, Haizhu District, Guangzhou City, Guangdong Province, China

(540)

LEEN LONG

(591) Black, white

(531) 27.05.01

(511)

3 – Cleansing milk for toilet purposes; cleaning preparations; essential oils; cosmetic kits; cosmetic preparations for skin care; cosmetics; lotions for cosmetic purposes; cosmetic oil; beauty masks; perfumes.

5 – Medical preparations for slimming purposes; dietary fiber; disinfectant soap; protein dietary supplements; royal jelly dietary supplements; mineral food supplements; dietetic substances adapted for medical use; dietetic beverages adapted for medical purposes; nutritional supplements; sanitary towels.

35 – Advertising; commercial administration of the licensing of the goods and services of others; marketing; procurement services for others [purchasing goods and services for other businesses]; sales promotion for others; provision of an on-line marketplace for buyers and sellers of goods and services; personnel management consultancy; systemization of information into computer databases; business auditing; rental of sales stands.

44 – Aromatherapy services; physical therapy; dermatology services; physiotherapy for body shaping; chiropractic; health care; medical clinic services; hospital services; dietitian services; plastic surgery; massage; depilatory waxing; visagists' services; hairdressing; beauty salon services; tattooing; manicuring.

(260) AM 2023 118435 A

(800) 1670616

(151) 2022 04 20

(891) 2022 04 20

(731) Khmelevskaya Olga Mikhailovna
str. 40-letiya Pobedy, h. 16, fl. 272, Ul'yanovsk, RU-432017 Ul'yanovskaya obl., Russian Federation

(540)

Лошадиное здоровье

(591) Black, white

(531) 28.05

(511)

3 – Cosmetics, including cosmetic creams, beauty masks, oils for cosmetic purposes, beauty gels; sham-

poos; essential oils; lotions for cosmetic purposes; cosmetic kits; non-medicated dentifrices; deodorants for personal use; sanitary preparations being toiletries; cosmetic preparations for baths; non-medicated hair preparations; cosmetic preparations for skin care; tissues impregnated with cosmetic lotions; bath salts, not for medical purposes; antiperspirants [toiletries].

(260) AM 2023 118436 A

(800) 1670637

(151) 2022 05 18

(891) 2022 05 18

(731) NOKTA DİZAYN İHTİYAÇ MAD.İSİ. VE SOĞ .SİST. SAN. DIŞ. TİC. LTD. ŞTİ.
EMEK MAH/SEMT ŞEMS CAD. 7,
Sancaktepe, İstanbul, Türkiye

(540)



(591) Blue, light blue, black, grey, white

(531) 27.05.03; 27.05.09; 27.05.17; 27.05.22;
29.01.13

(511)

6 – Common metals and their alloys, ores; metal materials for building and construction; transportable buildings of metal; non-electric cables and wires of common metal; small items of metal hardware; metal containers for storage or transport; safes.

11 – Apparatus and installations for lighting, heating, cooling, steam generating, cooking, drying, ventilating, water supply and sanitary purposes.

20 – Furniture, mirrors, picture frames; containers, not of metal, for storage or transport; unworked or semi-worked bone, horn, whalebone or mother-of-pearl; shells; meerschaum; yellow amber.

35 – Advertising; business management, organization and administration; office functions.

40 – Treatment of materials; recycling of waste and trash; air purification and treatment of water; printing services; food and drink preservation.

42 – Scientific and technological services and research and design relating thereto; industrial analysis, industrial research and industrial design services; quality control and authentication services; design and development of computer hardware and software.

(260) AM 2023 118437 A

(800) 1670670

(151) 2022 04 22

(891) 2022 04 22

(731) SHANDONG LINGLONG TYRE CO., LTD.
NO. 777, JINLONG ROAD, ZHAOYUAN
CITY, 265400 SHANDONG, China

(540)

GREEN MAX

(591) Black, white

(531) 27.01.12

(511)

12 – Solid tires for vehicle wheels; tires for vehicle wheels; pneumatic tires; treads for retreading tires; airplane tires; automobile tires; inner tubes for pneumatic tires.

(260) AM 2023 118438 A

(800) 1670685

(151) 2022 06 01

(891) 2022 06 01

(731) Obshchestvo s ogranichennoy otvetstvennostyu "Alyans"

Dmitrovskoe sh., d. 71B, komn. 16, vn. ter.
g. municipalnyj okrug Zapadnoe Degunino,
RU-127238 Moscow, Russian Federation

(540)

CARAHUNGE STARS

(591) Black, white

(511)

32 – Aperitifs, non-alcoholic; barley wine [beer]; carbonated water; lithia water; seltzer water; soda water; waters [beverages]; mineral water [beverages]; table waters; kvass; cocktails, non-alcoholic; beer-based cocktails; lemonades; non-alcoholic beverages; non-alcoholic dried fruit beverages; isotonic beverages; non-alcoholic honey-based beverages; rice-based beverages, other than milk substitutes; soya-based beverages, other than milk substitutes; aloe vera drinks, non-alcoholic; whey beverages; protein-enriched sports beverages; soft drinks; non-alcoholic beverages flavoured with coffee; non-alcoholic beverages flavoured with tea; non-alcoholic fruit juice beverages; energy drinks; fruit nectars, non-alcoholic; orgeat; beer; ginger beer; malt beer; powders for effervescing beverages; sarsaparilla [non-alcoholic beverage]; syrups for lemonade; syrups for beverages; starch-based dry mixes for beverage preparation; smoothies; tomato juice [beverage]; cider, non-alcoholic; vegetable juices [beverages]; fruit juices; preparations for making non-alcoholic beverages; preparations for making carbonated water; must; grape must, unfermented; beer wort; malt wort; pastilles for effervescing beverages; shandy; non-alcoholic fruit extracts; extracts of hops for making beer; non-alcoholic essences for making beverages; sherbets [beverages].

33 – Aperitifs; arrack [arak]; brandy; wine; piquette; whisky; vodka; anisette [liqueur]; kirsch; gin; digestifs [liqueurs and spirits]; cocktails; curacao; anise [li-

queur]; liqueurs; grain-based distilled alcoholic beverages; sugarcane-based alcoholic beverages; pre-mixed alcoholic beverages, other than beer-based; alcoholic beverages, except beer; alcoholic beverages containing fruit; wine-based beverages; spirits [beverages]; distilled beverages; hydromel [mead]; peppermint liqueurs; bitters; rum; sake; perry; cider; rice alcohol; alcoholic extracts; fruit extracts, alcoholic; alcoholic essences.

(260) AM 2023 118439 A

(800) 1670728

(151) 2022 04 20

(891) 2022 04 20

(731) Khmelevskaya Olga Mikhailovna
str. 40-letiya Pobedy, h. 16, fl. 272, Ul'yanovsk,
RU-432017 Ul'yanovskaya obl., Russian
Federation

(540)

Венактив Venactiv

(591) Black, white

(531) 27.05; 27.05.01; 28.05

(511)

3 – Cosmetics, including cosmetic creams, beauty masks, oils for cosmetic purposes, shampoos; cosmetic preparations for slimming purposes; cosmetic preparations for skin care; essential oils; lotions for cosmetic purposes; non-medicated dentifrices; sanitary preparations being toiletries; cosmetic preparations for baths; wipes impregnated with cosmetic preparations.

(260) AM 2023 118440 A

(800) 1670747

(151) 2022 04 19

(891) 2022 04 19

(731) SHENZHEN KING QUENSON INDUSTRY
CO., LTD
A-1402, Future Plaza, Qiaocheng Bei lu,
Nanshan District, Guangdong Province,
China

(540)



(591) Black, white

(531) 02.01.02; 02.01.20; 02.01.23; 25.01.25

(511)

1 – Collagen for use as a raw ingredient in the manufacture of cosmetics; chemical additives for use in the

manufacture of cosmetics; plant extracts for use in the manufacture of cosmetics; glutamic acid for use in the manufacture of cosmetics; proteins for use in the manufacture of cosmetics; chemical fertilizers; vitamins for use in the manufacture of cosmetics; chemicals for use in agriculture, horticulture and forestry, except fungicides, herbicides, insecticides and parasiticides; fertilizers; plant growth regulating preparations.

5 – Pharmaceutical preparations for skin care; germicides; herbicides; nutritional supplements; pesticides; amino acids for medical purposes; pharmaceutical lotions for the skin; medicinal creams for the protection of the skin; protein powder dietary supplements; amino acids for medical purposes.

31 – Crop seeds; seeds for growing fruits; seeds; seeds for sowing; seeds for growing vegetables; raw seeds; seeds for growing apple trees; live animals; plants; fruit, fresh.

(260) AM 2023 118441 A

(800) 1670786

(151) 2021 12 20

(891) 2021 12 20

(731) Vaillant GmbH

Berghauser Str. 40, 42859 Remscheid, Germany

(540)



(591) Green, black and white

(531) 03.05.01; 03.05.20; 03.05.24; 26.01.15;
29.01.13

(511)

6 – Pipes, tubes and hoses, and fittings therefor, including valves, of metal; small items of metal hardware; all aforementioned goods relating to apparatus and installations for heating, refrigerating, ventilating, air conditioning and water supply and sanitary purposes, apparatus and instruments for conducting, switching, transforming, accumulating, regulating or controlling the distribution or use of electricity.

7 – Pumps, compressors and blowers; engines, powertrains, and machine parts, and controls for the operation of machines and engines; all aforementioned goods relating to cogeneration installations, apparatus and installations for heating, refrigerating, ventilating, air conditioning and water supply and sanitary purposes, apparatus and instruments for conducting, switching, transforming, accumulating, regulating or controlling the distribution or use of electricity.

9 – Databases; application software; software for monitoring, analysing, controlling and running physical world operations; web application and server software; apparatus, instruments and cables for electricity; apparatus and instruments for accumulating and storing electricity; fuel cells; apparatus and instruments for controlling electricity; photovoltaic apparatus for generating electricity; photovoltaic inverters; communications equipment; measuring, detecting, monitoring and controlling devices.

11 – Flues and installations for conveying exhaust gases; sanitary installations, water supply and sanitation equipment; burners, boilers and heaters; fireplaces; personal heating and drying implements; regulating and safety accessories for water and gas installations; heating, ventilating, and air conditioning and purification equipment (ambient); heating apparatus in connection with cogeneration installations.

35 – Advertising, marketing and promotional services; provision of business assistance; business assistance, management and administrative services; commercial information and advice for consumers in the choice of products and services; all the aforesaid services in connection with apparatus and installations for heating, cooling, ventilating, air-conditioning and water supply and sanitary purposes and with apparatus and instruments for conducting, switching, transforming, accumulating, regulating or controlling the distribution or use of electricity.

37 – Installation, cleaning, repair and maintenance work in connection with apparatus and installations for heating, cooling, ventilating, air-conditioning and water supply and sanitary purposes and with apparatus and instruments for conducting, switching, transforming, accumulating, regulating or controlling the distribution or use of electricity.

38 – Providing access to electronic communications networks and electronic databases; automatic transfer of digital data using telecommunications channels; data transmission; electronic transmission of messages and data; digital transmission of data; computer communication and internet access.

39 – Distribution of oil or gas by pipeline and electricity by cable; transportation and delivery of goods; packaging and storage of goods.

42 – IT programming and consultancy services; scientific and technological services; testing, authentication and quality control; all the aforesaid services in connection with apparatus and installations for heating, cooling, ventilating, air-conditioning and water supply and sanitary purposes and with apparatus and instruments for conducting, switching, transforming, accumulating, regulating or controlling the distribution or use of electricity.

(260) AM 2023 118442 A
 (800) 1670803
 (151) 2022 02 16
 (891) 2022 02 16
 (731) Foshan Soco Precision Instrument Co., Ltd.
 2FL. Bldg 3, District A, Guangdong New Light Source, Industrial Base Luocun, Shishan Town, Nanhai District, Foshan City, 528000 Guangdong Province, China

(540)



(591) Black, white
 (531) 27.05.09; 27.05.17; 27.05.19

(511)

10 – Medical apparatus and instruments; diagnostic apparatus for medical purposes; dental apparatus, electric; dental apparatus and instruments; teeth protectors for dental purposes.

(260) AM 2023 118443 A
 (800) 1670827
 (151) 2022 04 08
 (891) 2022 04 08
 (731) Hebei Nihewan Agricultural Development Co., Ltd
 North Of Nanwa Village, (Yaojiazhuang country), West side of the Entrance, to Yangyuan Highway, Yangyuan County, Zhangjiakou, Hebei, China

(540)



(591) Black, white
 (531) 01.03.02; 01.15.15; 05.03.15; 06.03.14;
 11.03.07; 26.01.13; 26.11.12; 28.03

(511)

30 – Groats for human food; cereal-based snack food; coffee; ground ginger; instant rice; saleratus for culinary purposes; tea; vinegar; edible ices; potato starch for food; essences for foodstuffs, except etheric essences and essential oils; starch for food; gluten prepared as foodstuff; cooking salt; instant noodles; oat-based food.

(260) AM 2023 118444 A
 (800) 1670840
 (151) 2022 05 11
 (891) 2022 05 11
 (731) GALENIKA a.d.
 Batajnički drum bb, 11080 Beograd (Zemun), Serbia

(540)

RIVANIKA

(591) Black, white

(511)

5 – Pharmaceutical preparations.

(260) AM 2023 118465 A

(800) 1610563

(151) 2021 06 04

(891) 2022 06 22

(731) GFM GmbH Trademarks

An der Ach 3, 82402 Seeshaupt, Germany

(540)

2976

(591) Black, white

(511)

25 – Footwear; boots; sandals; shoes; boot uppers; fittings of metal for footwear; soles for footwear; insoles for footwear.

(260) AM 2023 118466 A

(800) 1620149

(151) 2021 05 28

(891) 2022 05 13

(731) NOVARTIS AG

CH-4002 Basel, Switzerland

(540)



(591) Gold and red

(531) 01.15.23; 26.15.01; 29.01.12

(511)

5 – Pharmaceutical preparations.

(260) AM 2023 118467 A

(800) 1639666

(151) 2021 08 03

(891) 2022 03 16

(731) EKER SÜT ÜRÜNLERİ GIDA SANAYİ VE TİCARET ANONİM ŞİRKETİ

Odunluk Mahallesi, Erdoğan Binyücel Caddesi, No:13/A, Nilüfer – Bursa, Türkiye

(540)



(591) Red, gold and white

(531) 03.04.02; 03.04.12; 03.04.24; 26.01.02;

26.01.15; 26.01.18; 27.05.02; 27.05.08;

29.01.13

(511)

29 – Meat, fish, poultry and game; processed meat products; dried pulses; soups, bouillon; processed olives, olive paste; milk and milk products, butter; edible oils; dried, preserved, frozen, cooked, smoked or salted fruits and vegetables; tomato paste; prepared nuts and dried fruits as snacks; hazelnut spreads and peanut butter; tahini (sesame seed paste); eggs and powdered eggs; potato chips.

30 – Coffee, cocoa; coffee or cocoa based beverages, chocolate based beverages; pasta, stuffed dumplings, noodles; pastries and bakery products based on flour; desserts based on flour and chocolate; bread, pasties, pita, sandwiches, pies, cakes; desserts based on dough coated with syrup; puddings, custard, rice pudding; honey, bee glue for human consumption, propolis for food purposes; condiments for foodstuff, vanilla (flavoring), spices, sauces (condiments), tomato sauce; yeast, baking powder; flour, semolina, starch for food; sugar, cube sugar, powdered sugar; tea, iced tea, confectionery, chocolate, biscuits, crackers, wafers; chewing gums, ice-cream, edible ices; salt; cereal-based snack food, popcorn, crushed oats, corn chips, breakfast cereals, processed wheat for human consumption, crushed barley for human consumption, processed oats for human consumption, processed rye for human consumption, rice; molasses for food.

(260) AM 2023 118468 A

(800) 1643481

(151) 2021 10 19

(891) 2022 05 31

(731) SUGARFREE Sp. z o.o.

ul. Pokorna 2/211, PL-00-199 Warszawa, Poland

(540)

CARDIO BUNNY

(591) Black, white

(511)

25 – Hooded sweatshirts; warm-up pants; tank tops; sports singlets; track jackets; undershirts; belts made out of cloth; blouses; stretch pants; leggings [trousers]; sports shoes; one-piece suits; knitwear [clothing]; bathing suits; gym suits; leather belts [clothing]; woolly hats; sweatbands; tracksuit bottoms; clothing; tops [clothing]; sweat shirts; sports jerseys; caps being headwear; bikinis; shoes; trousers shorts; tennis skirts; shawls; scarves; peaked caps; ready-made clothing; belts [clothing]; footwear for women; gloves including those made of skin, hide or fur; headbands [clothing]; knitted caps; athletic uniforms; running vests; trousers; sports caps; gloves for cyclists; moisture-wicking sports bras; skirts; hats; sport-

swear; short-sleeve shirts; hooded tops; shorts; waist belts; sports bras; gloves [clothing]; socks; short-sleeved t-shirts.

(260) AM 2023 118523 A

(800) 1671023

(151) 2022 05 05

(891) 2022 05 05

(731) Pier Agro Gıda Sanayi ve Ticaret Anonim Şirketi BAŞPINAR(ORGANİZE)OSB MAH. O.S.B. 3.BÖLGE MEHMET BATALLI BL 6, Şehitkamil, Gaziantep, Türkiye

(540)



(591) Dark blue, light blue, white

(531) 06.01.01; 06.01.04; 27.05.01; 27.05.17; 29.01.12

(511)

3 – Bleaching and cleaning preparations, detergents other than for use in manufacturing operations and for medical purposes, laundry bleach, fabric softeners for laundry use, stain removers, dishwasher detergents; soaps; dental care preparations; dentifrices, denture polishes, tooth whitening preparations, mouth washes, not for medical purposes; abrasive preparations; emery cloth; sandpaper; pumice stone; abrasive pastes.

(260) AM 2023 118570 A

(800) 1671305

(151) 2022 06 08

(891) 2022 06 08

(731) Limited liability company "FLOWWOW" pr-t Mira, 3, str. 3, etazh mansarda, pom. 1, RU-129090 Moskva, Russian Federation

(540)



(591) White and orange

(531) 05.05.03; 05.05.20; 05.05.21; 27.05.01; 29.01.12

(511)

9 – Audio interfaces; interfaces for computers; monitors [computer programs]; electronic sheet music, downloadable; computer software, recorded; computer software applications, downloadable; computer programs, recorded; computer game software, downloadable; computer programs, downloadable; computer operating programs, recorded; computer screen saver software, recorded or downloadable; electronic publications, downloadable.

31 – Wreaths of natural flowers; rose bushes; aloe vera plants; plants, dried, for decoration; flowers, natural; flowers, dried, for decoration.

35 – Demonstration of goods; business information; commercial information and advice for consumers in the choice of products and services; providing business information via a web site; provision of an on-line marketplace for buyers and sellers of goods and services; presentation of goods on communication media, for retail purposes; auctioneering; sales promotion for others; promotion of goods and services through sponsorship of sports events; distribution of samples; administration of consumer loyalty programs; administrative processing of purchase orders; procurement services for others [purchasing goods and services for other businesses]; wholesale and retail sale of goods, including via the Internet.

42 – Computer system analysis; recovery of computer data; interior design; industrial design; graphic arts design; computer virus protection services; installation of computer software; biological research; web site design consultancy; computer security consultancy; information technology [IT] consultancy; consultancy in the design and development of computer hardware; internet security consultancy; computer software consultancy; data security consultancy; technological consultancy; updating of computer software; monitoring of computer systems to detect breakdowns; monitoring of computer systems for detecting unauthorized access or data breach; monitoring of computer systems by remote access; software as a service [SaaS]; maintenance of computer software; providing information on computer technology and programming via a web site; providing information on computer technology and programming via a website; providing search engines for the internet; platform as a service [PaaS]; conversion of computer programs and data, other than physical conversion; computer system design; rental of computer software; server hosting; development of computer platforms; computer software design; software development in the framework of software publishing; creating and designing website-based indexes of information for others [information technology services]; creating and maintaining web sites for others; computer programming; technical writing; packaging design; data encryption services; electronic monitoring of credit card activity to detect fraud via the internet; electronic monitoring of personally identifying information to detect identity theft via the Internet.

44 – Landscape design; wreath making; gardening; landscape gardening; flower arranging.

(260) AM 2023 118571 A

(800) 1671331

(151) 2021 12 17

(891) 2021 12 17

(731) S&P DJI NETHERLANDS B.V.
 Zuidplein 160, World Trade Center, H19,
 NL-1077 XV Amsterdam, Netherlands

(540)

US 30

(591) Black, white

(511)

35 – Advertising; business management; marketing research; business administration; office functions; providing commercial and business information; business management analysis and business consultancy; business advisory and information services; providing business analysis regarding the performance of legal entities; acquisition and merger consultation; providing business analysis and information based on an index; providing on-line retail store services relating to software applications in the field of financial-related data and company data over a global computer network; business administration services for the processing of sales made on a global computer network; administrative services relating to the management of legal dockets; business surveys; market surveys; business investigations; business assistance; assistance with business planning; business assistance, management and administrative services; assistance in management of business activities; business file management; business record keeping services; arranging of presentations for business purposes; data collection services; data processing services; data inputting services; management of computer databases; data processing for the collection of data for business purposes; analysis of market research data and statistics; market research by means of a computer data base; providing business information, also via internet, the cable network or other forms of data transfer in the field of financial-related data and company data over a global computer network; preparation of market analysis reports; cost analysis; cost price analysis; research and analysis in the field of market manipulation; collection of financial information.

36 – Financial affairs, monetary affairs, insurance, real estate affairs, financial analysis, financial evaluation, capital investment; securities brokerage services; consultation, information, advisory, research and rating services relating to financial matters, financial and investment information services; financial data and stock research; financial risk management services; providing financial information, research and analysis on companies, industries and countries for financial investments through a global computer network; online information and rating services relating to finance and investments; rating services, namely regarding performance of securities and investments and regarding credit worthiness; providing information on financial indexes and investment concepts; providing financial information based on different asset class indexes; financial analysis relating to trade and financial information based on financial indexes;

financial management in the nature of providing, calculating, and updating financial indexes that reflect the performance of markets the indexes measure; financial management in the nature of providing, calculating, and updating financial indexes in the nature of quantitative measurements for evaluating investments, analyzing markets, and evaluating market trends in the stock market; financial management in the nature of providing, calculating, and updating financial indexes for others and providing rules as to the makeup of the indexes; financial management in the nature of providing, calculating, and updating financial indices tailored to the specifications of others; financial trading analysis and financial information based on indexes, securities indexes; trading of securities index futures; providing financial consultancy and trading of financial products based on indexes, namely, mutual funds, exchange traded funds, trading of futures and options contracts and otc futures, trading of options and swaps, credit derivatives, CFDs, management of financial assets and financial management and brokerage of smart contracts, digital contracts, financial management services, including providing financial information in the nature of financial indices that measure returns on investments and providing information, ratings relating to financial instruments used to invest futures; providing information relating to trusteeship of financial futures contracts; trading of futures contracts; providing stock market information; providing investors with financial information; financial services provided via the Internet; providing information and analysis via the Internet in the field of financial investments; arranging business fundraising activities in the field of finance; financial sponsorship services; fundraising; providing information, consultancy and advice in the field of financial valuation; financial investment in the field of securities; financial advisory services relating to securities; preparation of financial analyses relating to securities; advisory services relating to credit; advisory services relating to [financial] risk management; capital investment advisory services; computerized financial analysis; computer information services relating to financial management; computerized financial information services; financial advisory services relating to assets management; providing financial indices to enable consumers to evaluate investments and market trends in the securities market.

(260) AM 2023 118669 A

(800) 1672975

(151) 2022 06 22

(891) 2022 06 22

(731) HANGZHOU ULIKE TECHNOLOGY CO.,
 LTD.

RM 306, 3/F, BLDG 4, 735 JIANGHONG RD,
 CHANGHE STREET, BINJIANG DISTRICT,
 HANGZHOU, ZHEJIANG, China

(540)

Ulike

(591) Black, white

(531) 27.05.17

(511)

8 – Laser hair removal apparatus, other than for medical purposes; electric hair clippers; electric nose hair trimmers; blades for electric razors; electric hair clippers; electrical hair straightening irons; nail trimmers; electric hair styling irons; electric nail files; electric ear hair trimmers; containers adapted for razor blades; artificial eyelash tweezers; shaving cases; hair braiders, electric; flat irons; blades [hand tools].

11 – Steam facial apparatus [saunas]; fumigation apparatus, not for medical purposes; hair driers.

(260) AM 2023 118670 A

(800) 1672976

(151) 2022 06 22

(891) 2022 06 22

(731) HANGZHOU ULIKE TECHNOLOGY CO., LTD.

RM 306, 3/F, BLDG 4, 735 JIANGHONG RD, CHANGHE STREET, BINJIANG DISTRICT, HANGZHOU, ZHEJIANG, China

(540)

ulike

(591) Black, white

(531) 27.05.01; 27.05.17

(511)

21 – Combs; toothbrushes; cosmetic utensils; shaving brushes; make-up removing appliances; electric combs; toothbrushes, electric; eye shadow brushes; eyelash brushes; eyebrow brushes.

(260) AM 2023 118671 A

(800) 1673005

(151) 2022 05 23

(891) 2022 05 23

(731) Teslenko Nailya Sabitovna

ul. Leningradskaya, d. 3, kv. 1269, mkr. Noviy Okkervil, g. Kudrovo, Vsevolozhskiy rayon, RU-188691 Leningradskaya oblast, Russian Federation

(540)



(591) Blue and white

(531) 26.11.03; 26.11.12; 27.05.01; 27.05.09; 27.05.10; 29.01.05

(511)

3 – Nail glitter; nail polish; nail art stickers; false nails; lacquer-removing preparations; nail care preparations; nail varnish removers; nail polish base coat; nail polish removers; adhesives for affixing false nails; fingernail decals.

5 – Nail sanitizing preparations; nail care preparations for medical purposes.

8 – Nail clippers, electric or non-electric; nail nippers; nail files; nail files, electric; fingernail polishers, electric or non-electric; nail cutters; cuticle tweezers; cuticle nippers.

(260) AM 2023 118672 A

(800) 1673007

(151) 2022 01 10

(891) 2022 01 10

(731) ANTAI TECHNOLOGY CO., LTD

Guanshan industrial park, Wu'an Town, Changtai county, Zhangzhou, Fujian Province, China

(540)

ANTA I SOLAR

(591) Black, white

(531) 27.05.01

(511)

9 – Computers; photovoltaic cells; automatic equipment for power station; security surveillance robots; module – photovoltaic (terms linguistically incorrect in the opinion of the International Bureau – Rule 13 (2) (b) of the Regulations); solar photovoltaic power generation equipment; photovoltaic devices and equipment for solar power generation; solar powered charger; solar cell module; PV inverters.

(260) AM 2023 118673 A

(800) 1673049

(151) 2022 06 15

(891) 2022 06 15

(731) Dart Industries Inc.

14901 S. Orange Blossom Trail, Orlando FL 32837-6600, USA

(540)

ONE TOUCH FRESH

(591) Black, white

(511)

21 – Containers for household or kitchen use; containers for household or kitchen use not of precious metal; kitchen containers; household containers for food.

(260) AM 2023 118679 A
 (800) 1673116
 (151) 2022 05 02
 (891) 2022 05 02
 (731) Navasard Limited
 Agias Irinis 16, Office 101, Aglantzia,
 CY-2102 Nicosia, Cyprus

(540)

1XBET

(591) Black, White.
 (531) 27.05.01; 27.05.17; 27.07.01
 (511)

35 – Production of advertising films; compilation of statistics; website traffic optimization; web site traffic optimisation.

41 – Provision of entertainment information relating horse races, namely racehorses; provision of information relating to sports; provision of information relating to motor sports; provision of information relating to racing; provision of entertainment information relating horse races, namely jockeys; racing information services; handicapping for sporting events; entertainment in the nature of basketball games; entertainment in the nature of hockey games; entertainment in the nature of football games; entertainment in the nature of soccer games; entertainment in the nature of automobile races; entertainment in the nature of gymnastic performances; entertainment in the nature of boxing contests; entertainment in the nature of baseball games; entertainment in the nature of yacht races; entertainment in the nature of golf tournaments; entertainment in the nature of wrestling contests; entertainment in the nature of tennis tournaments; entertainment services in the nature of skating events; entertainment in the nature of ice hockey games; entertainment in the nature of weight lifting competitions; entertainment in the nature of track and field competitions; providing wrestling news and information via a global computer network; sporting results services; betting services; horses (betting on -); casino, gaming and gambling services; providing of casino and gaming facilities; providing casino facilities [gambling]; dog races; football pools services; wagering services; on-line gaming services; gaming services for entertainment purposes; gambling; gambling services; game services provided on-line from a computer network; electronic game services and competitions provided by means of the internet; games equipment rental; providing on-line electronic publications, not downloadable; operating lotteries; recreation Information.

42 – Computer programming; computer software design; rental of computer software; rental of computer software and programs; rental and maintenance of computer software; creating and maintaining websites; creating and maintaining web sites for others; providing information on computer technology and pro-

gramming via a web site; maintenance of computer software; updating and maintenance of computer software.

(260) AM 2023 118680 A
 (800) 1673137
 (151) 2022 03 02
 (891) 2022 03 02
 (731) SWISS GEMO TECHNOLOGY GmbH
 C/O FDS Consulting GmbH, Reitergasse 6,
 CH-8004 Zurich, Switzerland

(540)

Gemo

(591) Black, white
 (531) 27.05.01
 (511)

8 – Depilation appliances, electric and non-electric; electric hair trimmers; hair clippers for personal use, electric and non-electric; hair braiders, electric; manicure sets; electric hair straightening irons; electric nose hair trimmers; laser hair removal apparatus, other than for medical purposes.

21 – Toothbrushes; perfume sprayers; eyelash brushes; toothbrushes, electric; cosmetic utensils; make-up removing appliances; dispensers for cleaning preparations; heads for electric toothbrushes.

(260) AM 2023 118681 A
 (800) 1673186
 (151) 2022 02 06
 (891) 2022 02 06
 (731) DSM GRUP DANIŞMANLIK İLETİŞİM VE SATIŞ TİCARET A.Ş.
 Maslak Mahallesi Büyükdere Caddesi, (Spine Plaza) No:243, İç Kapı No:19 Sarıyer, İstanbul, Türkiye

(540)

Trendyol Young

(591) Black, white
 (511)

25 – Clothing, footwear and headwear for human beings namely clothing; outer clothing; waterproof clothing; overalls; overcoats; paper clothing; parkas; pelerines; pelisses; petticoats; pockets for clothing; ponchos; rash guards; ready-made clothing; shirt fronts; shirts; shirt yokes; short-sleeve shirts; coats; collars [clothing]; combinations [clothing]; suits; dresses; dressing gowns; dress shields; sweaters; aprons [clothing]; jackets [clothing]; clothing of imitations of leather; clothing of leather; liveries; maniples; mantillas; masquerade costumes; leggings [leg warmers]; leggings [trousers]; leotards; tee-shirts; tights; trousers; trouser straps; uniforms; vests, babies' pants [underwear]; bibs, not of paper; layettes [clothing]; bathing caps; bathing suits; bathing trunks; bath ro-

bes; bath sandals; bath slippers; beach clothes; beach shoes; wet suits for water-skiing; cyclists' clothing jackets [clothing]; jerseys [clothing]; judo uniforms; jumper dresses; karate uniforms; kimonos; knitwear [clothing]; fishing vests; furs [clothing]; fur stoles; clothing containing slimming substances; clothing for gymnastics; clothing incorporating LEDs; motorists' clothing; belts [clothing]; money belts [clothing]; headwear; berets; caps being headwear; hats; headbands [clothing]; headscarves; hoods [clothing]; visors being headwear; ear muffs [clothing]; cuffs; detachable collars; gloves [clothing]; mittens; muffs [clothing]; neck gaiters; neckties; paper hats [clothing]; shower caps; ready-made linings [parts of clothing]; saris; sarongs; sashes for wear; scarfs; shawls; veils [clothing]; togas; turbans; bandanas [neckerchiefs]; ascots; bodices [lingerie]; camisoles; corselets; corsets [underclothing]; garters; girdles; boxer shorts; braces for clothing [suspenders]; gaiters; pyjamas; panties; brasieres; underpants; underwear; sweat-absorbent underwear; hosiery; stockings; stocking suspenders; footwear; shoes; footwear uppers; boots; boots for sports; boot uppers; sandals; football boots; foot muffs, not electrically heated; gymnastic shoes; half-boots; heel-pieces for footwear; heelpieces for stockings; heel protectors for shoes; heels; inner soles; galoshes; breeches for wear; non-slipping devices for footwear; ski boots; ski gloves; skirts; shorts; skull caps; sleep masks; slippers; slips [underclothing]; socks; sock suspenders; soles for footwear; sports jerseys; sports shoes; sports singlets.

35 – Advertising; business management; business administration; office functions; organization, operation and supervision of loyalty and incentive schemes; advertising services provided via the Internet; production of television and radio advertisements; accountancy; auctioneering; trade fairs; opinion polling; data processing; provision of business information; advertising agency services; advertising services provided for others; database management; compilation of information into computer databases; business consulting services; business consulting services in the field of web based events, conferences, training programs, learning programs, and seminars; business consulting services in the field of delivering web-based knowledge; business consulting services in the field of online collaboration and collaboration technologies; business consulting services in the fields of sales and marketing; business project management services; business project management services relating to development, set up, staging, production, recording, monitoring and follow-up for web based events, conferences, training programs, learning programs, and seminars; market research and business consulting services; business consultancy services relating to facilitating the transaction of business via local and global computer networks by locating and providing referrals for the delivery of a wide variety of business and consumer products and services; dissemination of busi-

ness information of goods and services of others via local and global computer networks; business consultancy services relating to providing a web site on a global computer network by which third parties can offer and source goods and services, place, determine the status of and fulfil trade leads and orders, enter into contracts and transact business; providing computerized online ordering services; advertising of goods and services of others via local and global computer networks; international import and export agency services; rental of advertising space on communication media; online trading services relating to electronic auctioneering and providing online business evaluation relating thereto; providing a directory of third party web sites to facilitate business transactions; business consultancy services relating to operating an electronic marketplace for the buyers and sellers of goods and/or services on a global computer network; business assistance relating to facilitating business transaction via local and global computer networks; corporate management consultancy services; marketing and promotion services; publication of publicity materials; marketing of vacant premises; dissemination of advertising materials, updating of advertising materials, compilation of advertisements for use as web pages on the Internet; rental of advertising space; computer data processing; sales, business and promotional information services; telephone answering (for unavailable subscribers); telephone answering (for others); auctioneering provided on the Internet; personnel management; provision of sales, business, advertising and promotional information through a global computer network and via the Internet; presentation of goods on communication media for retail purposes; retail and wholesale of cosmetics, perfumery, toiletries, dentifrices, soaps, detergents, deodorants for personal use and household use, bleaching and cleaning preparations, dental care preparations, dentifrices, mouth washes, polishing preparations, candles, wax, pharmaceuticals, veterinary and medical preparations, disinfectants, dietary supplements, baby food, herbs and herbal beverages, sanitary preparations, sanitary diapers, sanitary pads, goods and materials of common metal used for storage, wrapping, packaging and sheltering purposes, containers of metal (storage, transport), metal boxes, packaging containers of metal, aluminium foil, storage containers of metal, metal containers for the transportation of goods, ladders of metal, ironmongery, small hardware of metal, safes of metal, machines, machine tools and industrial robots for processing and shaping wood, metals, glass, plastics and minerals, 3D printers, electric kitchen machines for chopping, grinding, crushing, mixing and mincing foodstuff, washing machines, laundry washing machines, dishwashers, spin driers (not heated), electric cleaning machines for cleaning floors, carpets or floorings, vacuum cleaners and parts thereof, forks, spoons, knives and non-electric cutters, slicers, peelers for kitchen use, including those made of precious

metals, tools and apparatus for personal beauty care use, tools and apparatus for shaving, epilation, manicure and pedicure, electric hand implements for straightening and curling hair, scissors, hand-operated hand tools for the repair of machines, apparatus and vehicles and for use in construction, agriculture, horticulture and forestry, electric or non-electric irons, steam irons, thermometers, microscopes, magnifying glasses, apparatus for recording, transmission or reproduction of sound or images, cameras, photographic cameras, television apparatus, video recorders, CD and DVD players and recorders, MP3 players, computers, desktop computers, tablet computers, microphones, loudspeakers, earphones, telecommunications apparatus, apparatus for the reproduction of sound or images, computer peripheral devices, cell phones, covers for cell phones, telephone apparatus, computer printers, scanners as data processing equipment, photocopiers, magnetic and optic data carriers and computer software and programmes recorded thereto, downloadable and recordable electronic publications, encoded magnetic and optic cards, photocells, optical sensors, counters, clothing for protection against accidents, irradiation and fire, safety vests and life-saving apparatus and equipment, eyeglasses, sunglasses, optical lenses and cases, containers, parts and components thereof, decorative magnets, metronomes, medical orthopaedic articles, corsets for medical purposes, orthopaedic shoes, elastic bandages and supportive bandages, condoms, babies' bottles, babies' pacifiers, teats, teeters for babies, lighting installations, hair driers, hand drying apparatus, water softening apparatus, electric bed warmers and electric blankets, not for medical use, electric pillow warmers, electric or non-electric foot warmers, hot water bottles, pasteurizers and sterilizers, motorcycles, mopeds, vehicle seats, head-rests for vehicle seats, safety seats for children, for vehicles, seat covers for vehicles, vehicle covers, sun-blinds adapted for vehicles, wipers for vehicles, baby carriages, wheelchairs, pushchairs, shopping carts, shopping trolleys, fireworks, sprays for personal defence, jewellery, watches, statuettes and figurines of precious metal, clocks, watches, parts thereof, chronometers, music instruments, their cases, paper and cardboard, paper and cardboard for packaging and wrapping purposes, cardboard boxes, paper towels, toilet paper, paper napkins, plastic materials for packaging and wrapping purposes, printed publications, printed matter, books, magazines, newspapers, bill books, printed dispatch notes, printed vouchers, calendars, posters, photographs [printed], paintings, stickers [stationery], postage stamps, stationery, office stationery, instructional and teaching material [except furniture and apparatus], writing and drawing implements, artists' materials, paper products for stationery purposes, adhesives for stationery purposes, pens, pencils, erasers, adhesive tapes for stationery purposes, cardboard cartons [artists' materials], writing paper, copying paper, paper rolls for cash registers, dra-

wing materials, chalkboards, painting pencils, watercolours [paintings], stationery, instructional and teaching material, writing and drawing implements, artists' materials, paper products for stationery purposes, adhesives for stationery purposes, pens, pencils, erasers, adhesive tapes for stationery purposes, cardboard cartons [artists' materials], writing paper, copying paper, paper rolls for cash registers, drawing materials, chalkboards, painting pencils, watercolours [paintings], pint roller, paint brushes, rosaries, goods made of leather, imitations of leather or other materials designed for carrying items, bags, wallets, straps, boxes and trunks made of leather or stout leather, key cases, trunks [luggage], suitcases, umbrellas, parasols, walking sticks, monuments and statuettes of stone, concrete and marble, furniture, mattresses, pillows, air mattresses and cushions, sleeping bags for camping, water beds, mirrors, bouncing chairs for babies, playpens for babies, cradles, infant walkers, display boards, frames for pictures and paintings, identification plates, identification tags, nameplates, identification labels made of wood or synthetic materials, packaging containers of wood or plastics, storage containers, chests, ornaments and decorative goods of wood, cork, reed, cane, wicker, horn, bone, ivory, whalebone, shell, amber, mother-of-pearl, meerschaum, beeswax, plastic or plaster, figurines, holiday ornaments for walls and sculptures, baskets, kennels, nesting boxes and beds for household pets, cages for household pets, indoor aquariums, vivarium and indoor terrariums for animals and plant cultivation, bamboo curtains, roller indoor blinds [for interiors], slatted indoor blinds, strip curtains, bead curtains for decoration, curtain hooks, curtain rings, curtain tie-backs, curtain rods, hand-operated non-electric cleaning instruments and appliances, brushes, other than paintbrushes, sponges for cleaning, steel wool for cleaning, cloths of textile for cleaning, gloves for dishwashing, non-electric polishing machines for household purposes, brooms for carpets, mops, tooth brushes, shaving brushes, hair brushes, non-electric household or kitchen utensils, service dishes, pots and pans, bottle openers, flower pots, drinking straws, non-electric cooking utensils, ironing boards and shaped covers therefor, drying racks for washing, clothes drying hangers, ornaments and decorative goods of glass, porcelain, earthenware or clay, statues, figurines and vases, perfume burners, perfume sprayers, perfume vaporizers, electric or non-electric make-up removing appliances, powder puffs, toilet cases, plant watering devices and containers, ropes, strings, hammocks, tents, bags of textile, yarns, threads, textile goods for household use, curtains, bed covers, sheets (textile), pillowcases, blankets, quilts, towels, flags, labels, blankets, clothing, headgear, footwear, swimwear, scarves, hats, caps, laces and embroidery, guipures, festoons, ribbons (haberdashery), ribbons and braid, fastening tapes for clothing, cords for clothing, letters and numerals for marking linen, embroidered emb-

lems, badges for wear, not of precious metal, shoulder pads for clothing, buttons for clothing, fasteners for clothing, eyelets for clothing, zippers, buckles for shoes and belts, fasteners, shoe and belt buckles, pins, other than jewellery, adhesive patches for decoration of textile articles, laces, needles, sewing needles, needles for sewing machines, needles for knitting and embroidery, boxes for needles, needle cushions, artificial flowers, artificial fruits, hair pins, hair buckles, hair bands, decorative articles for the hair, wigs, hair extensions, electric or non-electric hair curlers, carpets, rugs, mats, wallpaper, wall hangings, games, toys, gymnastic and sporting articles, fishing tackle, artificial fishing bait, decoys for hunting and fishing, Christmas trees of artificial material, ornaments for Christmas trees, artificial snow, rattles (playthings), novelties for parties, paper party hats, foodstuff, beverages, matches, tobacco and tobacco products enabling customers to conveniently view and purchase those goods, such services may be provided by retail stores, wholesale outlets, through vending machines, mail order catalogues or by means of electronic media, for example, through web sites or television shopping programmes.

(260) AM 2023 118682 A

(800) 1673187

(151) 2022 02 06

(891) 2022 02 06

(731) DSM GRUP DANIŞMANLIK İLETİŞİM VE SATIŞ TİCARET A.Ş.

Maslak Mahallesi Büyükdere Caddesi, (Spine Plaza) No:243, İç Kapı No:19 Sarıyer, İstanbul, Türkiye

(540)

Trendyol Curve

(591) Black, white

(531) 27.05.01

(511)

25 – Clothing, footwear and headwear for human beings namely clothing; outer clothing; waterproof clothing; overalls; overcoats; paper clothing; parkas; pelerines; pelisses; petticoats; pockets for clothing; ponchos; rash guards; ready-made clothing; shirt fronts; shirts; shirt yokes; short-sleeve shirts; coats; collars [clothing]; combinations [clothing]; suits; dresses; dressing gowns; dress shields; sweaters; aprons [clothing]; jackets [clothing]; clothing of imitations of leather; clothing of leather; liveries; maniples; mantillas; masquerade costumes; leggings [leg warmers]; leggings [trousers]; leotards; tee-shirts; tights; trousers; trouser straps; uniforms; vests, babies' pants [underwear]; bibs, not of paper; layettes [clothing]; bathing caps; bathing suits; bathing trunks; bath robes; bath sandals; bath slippers; beach clothes; beach shoes; wet suits for water-skiing; cyclists' clothing jackets

[clothing]; jerseys [clothing]; judo uniforms; jumper dresses; karate uniforms; kimonos; knitwear [clothing]; fishing vests; furs [clothing]; fur stoles; clothing containing slimming substances; clothing for gymnastics; clothing incorporating LEDs; motorists' clothing; belts [clothing]; money belts [clothing]; headwear; berets; caps being headwear; hats; headbands [clothing]; headscarves; hoods [clothing]; visors being headwear; ear muffs [clothing]; cuffs; detachable collars; gloves [clothing]; mittens; muffs [clothing]; neck gaiters; neckties; paper hats [clothing]; shower caps; ready-made linings [parts of clothing]; saris; sarongs; sashes for wear; scarfs; shawls; veils [clothing]; togas; turbans; bandanas [neckerchiefs]; ascots; bodices [lingerie]; camisoles; corselets; corsets [underclothing]; garters; girdles; boxer shorts; braces for clothing [suspenders]; gaiters; pyjamas; panties; brassieres; underpants; underwear; sweat-absorbent underwear; hosiery; stockings; stocking suspenders; footwear; shoes; footwear uppers; boots; boots for sports; boot uppers; sandals; football boots; foot muffs, not electrically heated; gymnastic shoes; half-boots; heelpieces for footwear; heelpieces for stockings; heel protectors for shoes; heels; inner soles; galoshes; breeches for wear; non-slipping devices for footwear; ski boots; ski gloves; skirts; shorts; skull caps; sleep masks; slippers; slips [underclothing]; socks; sock suspenders; soles for footwear; sports jerseys; sports shoes; sports singlets.

35 – Advertising; business management; business administration; office functions; organization, operation and supervision of loyalty and incentive schemes; advertising services provided via the Internet; production of television and radio advertisements; accountancy; auctioneering; trade fairs; opinion polling; data processing; provision of business information; advertising agency services; advertising services provided for others; database management; compilation of information into computer databases; business consulting services; business consulting services in the field of web based events, conferences, training programs, learning programs, and seminars; business consulting services in the field of delivering web-based knowledge; business consulting services in the field of online collaboration and collaboration technologies; business consulting services in the fields of sales and marketing; business project management services; business project management services relating to development, set up, staging, production, recording, monitoring and follow-up for web based events, conferences, training programs, learning programs, and seminars; market research and business consulting services; business consultancy services relating to facilitating the transaction of business via local and global computer networks by locating and providing referrals for the delivery of a wide variety of business and consumer products and services; dissemination of business information of goods and services of others via local and global computer networks; business

consultancy services relating to providing a web site on a global computer network by which third parties can offer and source goods and services, place, determine the status of and fulfil trade leads and orders, enter into contracts and transact business; providing computerized online ordering services; advertising of goods and services of others via local and global computer networks; international import and export agency services; rental of advertising space on communication media; online trading services relating to electronic auctioneering and providing online business evaluation relating thereto; providing a directory of third party web sites to facilitate business transactions; business consultancy services relating to operating an electronic marketplace for the buyers and sellers of goods and/or services on a global computer network; business assistance relating to facilitating business transaction via local and global computer networks; corporate management consultancy services; marketing and promotion services; publication of publicity materials; marketing of vacant premises; dissemination of advertising materials, updating of advertising materials, compilation of advertisements for use as web pages on the Internet; rental of advertising space; computer data processing; sales, business and promotional information services; telephone answering (for unavailable subscribers); telephone answering (for others); auctioneering provided on the Internet; personnel management; provision of sales, business, advertising and promotional information through a global computer network and via the Internet; presentation of goods on communication media for retail purposes; retail and wholesale of cosmetics, perfumery, toiletries, dentifrices, soaps, detergents, deodorants for personal use and household use, bleaching and cleaning preparations, dental care preparations, dentifrices, mouth washes, polishing preparations, candles, wax, pharmaceuticals, veterinary and medical preparations, disinfectants, dietary supplements, baby food, herbs and herbal beverages, sanitary preparations, sanitary diapers, sanitary pads, goods and materials of common metal used for storage, wrapping, packaging and sheltering purposes, containers of metal (storage, transport), metal boxes, packaging containers of metal, aluminium foil, storage containers of metal, metal containers for the transportation of goods, ladders of metal, ironmongery, small hardware of metal, safes of metal, machines, machine tools and industrial robots for processing and shaping wood, metals, glass, plastics and minerals, 3D printers, electric kitchen machines for chopping, grinding, crushing, mixing and mincing foodstuff, washing machines, laundry washing machines, dishwashers, spin driers (not heated), electric cleaning machines for cleaning floors, carpets or floorings, vacuum cleaners and parts thereof, forks, spoons, knives and non-electric cutters, slicers, peelers for kitchen use, including those made of precious metals, tools and apparatus for personal beauty care use, tools and ap-

paratus for shaving, epilation, manicure and pedicure, electric hand implements for straightening and curling hair, scissors, handoperated hand tools for the repair of machines, apparatus and vehicles and for use in construction, agriculture, horticulture and forestry, electric or non-electric irons, steam irons, thermometers, microscopes, magnifying glasses, apparatus for recording, transmission or reproduction of sound or images, cameras, photographic cameras, television apparatus, video recorders, CD and DVD players and recorders, MP3 players, computers, desktop computers, tablet computers, microphones, loudspeakers, earphones, telecommunications apparatus, apparatus for the reproduction of sound or images, computer peripheral devices, cell phones, covers for cell phones, telephone apparatus, computer printers, scanners as data processing equipment, photocopiers, magnetic and optic data carriers and computer software and programmes recorded thereto, downloadable and recordable electronic publications, encoded magnetic and optic cards, photocells, optical sensors, counters, clothing for protection against accidents, irradiation and fire, safety vests and life-saving apparatus and equipment, eyeglasses, sunglasses, optical lenses and cases, containers, parts and components thereof, decorative magnets, metronomes, medical orthopaedic articles, corsets for medical purposes, orthopaedic shoes, elastic bandages and supportive bandages, condoms, babies' bottles, babies' pacifiers, teats, teeters for babies, lighting installations, hair driers, hand drying apparatus, water softening apparatus, electric bed warmers and electric blankets, not for medical use, electric pillow warmers, electric or nonelectric foot warmers, hot water bottles, pasteurizers and sterilizers, motorcycles, mopeds, vehicle seats, head-rests for vehicle seats, safety seats for children, for vehicles, seat covers for vehicles, vehicle covers, sun-blinds adapted for vehicles, wipers for vehicles, baby carriages, wheelchairs, pushchairs, shopping carts, shopping trolleys, fireworks, sprays for personal defence, jewellery, watches, statuettes and figurines of precious metal, clocks, watches, parts thereof, chronometers, music instruments, their cases, paper and cardboard, paper and cardboard for packaging and wrapping purposes, cardboard boxes, paper towels, toilet paper, paper napkins, plastic materials for packaging and wrapping purposes, printed publications, printed matter, books, magazines, newspapers, bill books, printed dispatch notes, printed vouchers, calendars, posters, photographs [printed], paintings, stickers [stationery], postage stamps, stationery, office stationery, instructional and teaching material [except furniture and apparatus], writing and drawing implements, artists' materials, paper products for stationery purposes, adhesives for stationery purposes, pens, pencils, erasers, adhesive tapes for stationery purposes, cardboard cartons [artists' materials], writing paper, copying paper, paper rolls for cash registers, drawing materials, chalkboards, painting pencils, watercolours [paintings], statio-

nery, instructional and teaching material, writing and drawing implements, artists' materials, paper products for stationery purposes, adhesives for stationery purposes, pens, pencils, erasers, adhesive tapes for stationery purposes, cardboard cartons [artists' materials], writing paper, copying paper, paper rolls for cash registers, drawing materials, chalkboards, painting pencils, watercolours [paintings], pint roller, paint brushes, rosaries, goods made of leather, imitations of leather or other materials designed for carrying items, bags, wallets, straps, boxes and trunks made of leather or stout leather, key cases, trunks [luggage], suitcases, umbrellas, parasols, walking sticks, monuments and statuettes of stone, concrete and marble, furniture, mattresses, pillows, air mattresses and cushions, sleeping bags for camping, water beds, mirrors, bouncing chairs for babies, playpens for babies, cradles, infant walkers, display boards, frames for pictures and paintings, identification plates, identification tags, nameplates, identification labels made of wood or synthetic materials, packaging containers of wood or plastics, storage containers, chests, ornaments and decorative goods of wood, cork, reed, cane, wicker, horn, bone, ivory, whalebone, shell, amber, mother-of-pearl, meerschaum, beeswax, plastic or plaster, figurines, holiday ornaments for walls and sculptures, baskets, kennels, nesting boxes and beds for household pets, cages for household pets, indoor aquariums, vivarium and indoor terrariums for animals and plant cultivation, bamboo curtains, roller indoor blinds [for interiors], slatted indoor blinds, strip curtains, bead curtains for decoration, curtain hooks, curtain rings, curtain tie-backs, curtain rods, hand-operated non-electric cleaning instruments and appliances, brushes, other than paintbrushes, sponges for cleaning, steel wool for cleaning, cloths of textile for cleaning, gloves for dishwashing, non-electric polishing machines for household purposes, brooms for carpets, mops, tooth brushes, shaving brushes, hair brushes, non-electric household or kitchen utensils, service dishes, pots and pans, bottle openers, flower pots, drinking straws, non-electric cooking utensils, ironing boards and shaped covers therefor, drying racks for washing, clothes drying hangers, ornaments and decorative goods of glass, porcelain, earthenware or clay, statues, figurines and vases, perfume burners, perfume sprayers, perfume vaporizers, electric or non-electric make-up removing appliances, powder puffs, toilet cases, plant watering devices and containers, ropes, strings, hammocks, tents, bags of textile, yarns, threads, textile goods for household use, curtains, bed covers, sheets (textile), pillowcases, blankets, quilts, towels, flags, labels, blankets, clothing, headgear, footwear, swimwear, scarves, hats, caps, laces and embroidery, gupures, festoons, ribbons (haberdashery), ribbons and braid, fastening tapes for clothing, cords for clothing, letters and numerals for marking linen, embroidered emblems, badges for wear, not of precious metal, shoulder pads for clothing, buttons for clothing, fasteners

for clothing, eyelets for clothing, zippers, buckles for shoes and belts, fasteners, shoe and belt buckles, pins, other than jewellery, adhesive patches for decoration of textile articles, laces, needles, sewing needles, needles for sewing machines, needles for knitting and embroidery, boxes for needles, needle cushions, artificial flowers, artificial fruits, hair pins, hair buckles, hair bands, decorative articles for the hair, wigs, hair extensions, electric or non-electric hair curlers, carpets, rugs, mats, wallpaper, wall hangings, games, toys, gymnastic and sporting articles, fishing tackle, artificial fishing bait, decoys for hunting and fishing, Christmas trees of artificial material, ornaments for Christmas trees, artificial snow, rattles (playthings), novelties for parties, paper party hats, foodstuff, beverages, matches, tobacco and tobacco products enabling customers to conveniently view and purchase those goods, such services may be provided by retail stores, wholesale outlets, through vending machines, mail order catalogues or by means of electronic media, for example, through web sites or television shopping programmes.

(260) AM 2023 118683 A

(800) 1673188

(151) 2022 02 06

(891) 2022 02 06

(731) DSM GRUP DANIŞMANLIK İLETİŞİM VE SATIŞ TİCARET A.Ş.

Maslak Mahallesi Büyükdere Caddesi, (Spine Plaza) No:243, İç Kapı No:19 Sarıyer, İstanbul, Türkiye

(540)



(591) Black, brown, yellow, green, blue, purple

(531) 24.17.02; 27.05.01; 27.05.09; 27.05.10;

27.05.15; 29.01.15

(511)

25 – Clothing, footwear and headwear for human beings namely clothing; outer clothing; waterproof clothing; overalls; overcoats; paper clothing; parkas; pelerines; pelisses; petticoats; pockets for clothing; ponchos; rash guards; ready-made clothing; shirt fronts; shirts; shirt yokes; short-sleeve shirts; coats; collars [clothing]; combinations [clothing]; suits; dresses; dressing gowns; dress shields; sweaters; aprons [clothing]; jackets [clothing]; clothing of imitations of leather; clothing of leather; liveries; maniples; mantillas; masquerade costumes; leggings [leg warmers]; leggings [trousers]; leotards; tee-shirts; tights; trousers; trouser straps; uniforms; vests, babies' pants [underwear]; bibs, not of paper; layettes [clothing]; bathing caps; bathing suits; bathing trunks; bath robes; bath sandals; bath slippers; beach clothes; beach sho-

es; wet suits for water-skiing; cyclists' clothing jackets [clothing]; jerseys [clothing]; judo uniforms; jumper dresses; karate uniforms; kimonos; knitwear [clothing]; fishing vests; furs [clothing]; fur stoles; clothing containing slimming substances; clothing for gymnastics; clothing incorporating LEDs; motorists' clothing; belts [clothing]; money belts [clothing]; headwear; berets; caps being headwear; hats; headbands [clothing]; headscarves; hoods [clothing]; visors being headwear; ear muffs [clothing]; cuffs; detachable collars; gloves [clothing]; mittens; muffs [clothing]; neck gaiters; neckties; paper hats [clothing]; shower caps; ready-made linings [parts of clothing]; saris; sarongs; sashes for wear; scarfs; shawls; veils [clothing]; togas; turbans; bandanas [neckerchiefs]; ascots; bodices [lingerie]; camisoles; corselets; corsets [underclothing]; garters; girdles; boxer shorts; braces for clothing [suspenders]; gaiters; pyjamas; panties; brassieres; underpants; underwear; sweat-absorbent underwear; hosiery; stockings; stocking suspenders; footwear; shoes; footwear uppers; boots; boots for sports; boot uppers; sandals; football boots; foot muffs, not electrically heated; gymnastic shoes; half-boots; heel-pieces for footwear; heelpieces for stockings; heel protectors for shoes; heels; inner soles; galoshes; breeches for wear; non-slipping devices for footwear; ski boots; ski gloves; skirts; shorts; skull caps; sleep masks; slippers; slips [underclothing]; socks; sock suspenders; soles for footwear; sports jerseys; sports shoes; sports singlets.

26 – Appliqués [haberdashery]; artificial Christmas garlands; artificial Christmas wreaths; artificial Christmas wreaths incorporating lights; artificial flowers; artificial fruit; artificial garlands; badges for wear, not of precious metal; beads, other than for making jewellery; belt clasps; binding needles; birds' feathers [clothing accessories]; blouse fasteners; bows for the hair; boxes for needles; braids; brassards; breast lift tapes; brooches [clothing accessories]; buckles [clothing accessories]; buttons; charms, other than for jewellery, key rings or key chains; chenille [passementerie]; cords for clothing; cords for trimming; decorative articles for the hair; edgings for clothing; elastic ribbons; embroidery; embroidery needles; false beards; false hair; feathers [clothing accessories]; haberdashery bows; haberdashery [dressmakers' articles], except thread; haberdashery ribbons; hair bands; hair barrettes; hair colouring caps; hair curlers, electric and non-electric, other than hand implements; hair nets; hair pins; hatbands; hat pins, other than jewellery; hat trimmings; heat adhesive patches for decoration of textile articles [haberdashery]; hook and pile fastening tapes; hooks for corsets; hooks [haberdashery]; human hair; knitting needles; lace for edgings; lace trimmings; letters for marking linen; lingerie tapes; monogram tabs for marking linen; needle cases; needle cushions; needles; ribbons and bows, not of paper, for gift wrapping; sewing kits; sewing needles; shoe buckles; shoe eyelets; shoe fasteners; shoe ho-

oks; shoe laces; shoe trimmings; silver embroidery; snap fasteners; trimmings for clothing; wreaths of artificial flowers; zip fasteners; zippers for bags.

35 – Advertising; business management; business administration; office functions; organization, operation and supervision of loyalty and incentive schemes; advertising services provided via the Internet; production of television and radio advertisements; accountancy; auctioneering; trade fairs; opinion polling; data processing; provision of business information; advertising agency services; advertising services provided for others; database management; compilation of information into computer databases; business consulting services; business consulting services in the field of web based events, conferences, training programs, learning programs, and seminars; business consulting services in the field of delivering web-based knowledge; business consulting services in the field of online collaboration and collaboration technologies; business consulting services in the fields of sales and marketing; business project management services; business project management services relating to development, set up, staging, production, recording, monitoring and follow-up for web based events, conferences, training programs, learning programs, and seminars; market research and business consulting services; business consultancy services relating to facilitating the transaction of business via local and global computer networks by locating and providing referrals for the delivery of a wide variety of business and consumer products and services; dissemination of business information of goods and services of others via local and global computer networks; business consultancy services relating to providing a web site on a global computer network by which third parties can offer and source goods and services, place, determine the status of and fulfil trade leads and orders, enter into contracts and transact business; providing computerized online ordering services; advertising of goods and services of others via local and global computer networks; international import and export agency services; rental of advertising space on communication media; online trading services relating to electronic auctioneering and providing online business evaluation relating thereto; providing a directory of third party web sites to facilitate business transactions; business consultancy services relating to operating an electronic marketplace for the buyers and sellers of goods and/or services on a global computer network; business assistance relating to facilitating business transaction via local and global computer networks; corporate management consultancy services; marketing and promotion services; publication of publicity materials; marketing of vacant premises; dissemination of advertising materials, updating of advertising materials, compilation of advertisements for use as web pages on the Internet; rental of advertising space; computer data processing; sales, business and promotional information services; telephone ans-

wering (for unavailable subscribers); telephone answering (for others); auctioneering provided on the Internet; personnel management; provision of sales, business, advertising and promotional information through a global computer network and via the Internet; presentation of goods on communication media for retail purposes; retail and wholesale of cosmetics, perfumery, toiletries, dentifrices, soaps, detergents, deodorants for personal use and household use, bleaching and cleaning preparations, dental care preparations, dentifrices, mouth washes, polishing preparations, candles, wax, pharmaceuticals, veterinary and medical preparations, disinfectants, dietary supplements, baby food, herbs and herbal beverages, sanitary preparations, sanitary diapers, sanitary pads, goods and materials of common metal used for storage, wrapping, packaging and sheltering purposes, containers of metal (storage, transport), metal boxes, packaging containers of metal, aluminium foil, storage containers of metal, metal containers for the transportation of goods, ladders of metal, ironmongery, tools and industrial robots for processing and shaping wood, metals, glass, plastics and minerals, 3D printers, electric kitchen machines for chopping, grinding, crushing, mixing and mincing foodstuff, washing machines, laundry electric cleaning machines for cleaning floors, carpets or floorings, vacuum cleaners and parts thereof, forks, spoons, knives and non-electric cutters, slicers, peelers for kitchen use, including those made of precious metals, tools and apparatus for personal beauty care use: tools and apparatus for shaving, epilation, manicure and pedicure, electric hand implements for straightening and curling hair, scissors, handoperated hand tools for the repair of machines, apparatus and vehicles and for use in construction, agriculture, horticulture and forestry, electric or non-electric irons, steam irons, thermometers, microscopes, magnifying glasses, apparatus for recording, transmission or reproduction of sound or images, cameras, photographic cameras, television apparatus, video recorders, CD and DVD players and recorders, MP3 players, computers, desktop computers, tablet computers, microphones, loudspeakers, earphones, telecommunications apparatus, apparatus for the reproduction of sound or images, computer peripheral devices, cell phones, covers for cell phones, telephone apparatus, computer printers, scanners as data processing equipment, photocopiers, magnetic and optic data carriers and computer software and programmes recorded thereto, downloadable and recordable electronic publications, encoded magnetic and optic cards, photocells, optical sensors, counters, clothing for protection against accidents, irradiation and fire, safety vests and life-saving apparatus and equipment, eyeglasses, sunglasses, optical lenses and cases, containers, parts and components thereof, decorative magnets, metronomes, medical orthopaedic articles, corsets for medical purposes, orthopaedic shoes, elastic bandages and supportive bandages, condoms, babies' bottles, babies'

pacifiers, teats, teeters for babies, lighting installations, hair driers, hand drying apparatus, water softening apparatus, electric bed warmers and electric blankets, not for medical use, electric pillow warmers, electric or nonelectric foot warmers, hot water bottles, pasteurizers and sterilizers, motorcycles, mopeds, vehicle seats, head-rests for vehicle seats, safety seats for children, for vehicles, seat covers for vehicles, vehicle covers, sun-blinds adapted for vehicles, wipers for vehicles, baby carriages, wheelchairs, pushchairs, shopping carts, shopping trolleys, fireworks, sprays for personal defence, jewellery, watches, statuettes and figurines of precious metal, clocks, watches, parts thereof, chronometers, music instruments, their cases, paper and cardboard, paper and cardboard for packaging and wrapping purposes, cardboard boxes, paper towels, toilet paper, paper napkins, plastic materials for packaging and wrapping purposes, printed publications, printed matter, books, magazines, newspapers, bill books, printed dispatch notes, printed vouchers, calendars, posters, photographs [printed], paintings, stickers [stationery], postage stamps, stationery, office stationery, instructional and teaching material [except furniture and apparatus], writing and drawing implements, artists' materials, paper products for stationery purposes, adhesives for stationery purposes, pens, pencils, erasers, adhesive tapes for stationery purposes, cardboard cartons [artists' materials], writing paper, copying paper, paper rolls for cash registers, drawing materials, chalkboards, painting pencils, watercolours [paintings], stationery, instructional and teaching material, writing and drawing implements, artists' materials, paper products for stationery purposes, adhesives for stationery purposes, pens, pencils, erasers, adhesive tapes for stationery purposes, cardboard cartons [artists' materials], writing paper, copying paper, paper rolls for cash registers, drawing materials, chalkboards, painting pencils, watercolours [paintings], pint roller, paint brushes, rosaries, goods made of leather, imitations of leather or other materials designed for carrying items, bags, wallets, straps, boxes and trunks made of leather or stout leather, key cases, trunks [luggage], suitcases, umbrellas, parasols, walking sticks, monuments and statuettes of stone, concrete and marble, furniture, mattresses, pillows, air mattresses and cushions, sleeping bags for camping, water beds, mirrors, bouncing chairs for babies, playpens for babies, cradles, infant walkers, display boards, frames for pictures and paintings, identification plates, identification tags, nameplates, identification labels made of wood or synthetic materials, packaging containers of wood or plastics, storage containers, chests, ornaments and decorative goods of wood, cork, reed, cane, wicker, horn, bone, ivory, whalebone, shell, amber, mother-of-pearl, meerschäum, beeswax, plastic or plaster, figurines, holiday ornaments for walls and sculptures, baskets, kennels, nesting boxes and beds for household pets, cages for household pets, indoor aquariums, vivarium and indoor terrari-

ums for animals and plant cultivation, bamboo curtains, roller indoor blinds [for interiors], slatted indoor blinds, strip curtains, bead curtains for decoration, curtain hooks, curtain rings, curtain tie-backs, curtain rods, hand-operated non-electric cleaning instruments and appliances, brushes, other than paintbrushes, sponges for cleaning, steel wool for cleaning, cloths of textile for cleaning, gloves for dishwashing, non-electric polishing machines for household purposes, brooms for carpets, mops, tooth brushes, shaving brushes, hair brushes, non-electric household or kitchen utensils, service dishes, pots and pans, bottle openers, flower pots, drinking straws, non-electric cooking utensils, ironing boards and shaped covers therefor, drying racks for washing, clothes drying hangers, ornaments and decorative goods of glass, porcelain, earthenware or clay, statues, figurines and vases, perfume burners, perfume sprayers, perfume vaporizers, electric or non-electric make-up removing appliances, powder puffs, toilet cases, plant watering devices and containers, ropes, strings, hammocks, tents, bags of textile, yarns, threads, textile goods for household use, curtains, bed covers, sheets (textile), pillowcases, blankets, quilts, towels, flags, labels, blankets, clothing, headgear, footwear, swimwear, scarves, hats, caps, laces and embroidery, guipures, festoons, ribbons (haberdashery), ribbons and braid, fastening tapes for clothing, cords for clothing, letters and numerals for marking linen, embroidered emblems, badges for wear, not of precious metal, shoulder pads for clothing, buttons for clothing, fasteners for clothing, eyelets for clothing, zippers, buckles for shoes and belts, fasteners, shoe and belt buckles, pins, other than jewellery, adhesive patches for decoration of textile articles, laces, needles, sewing needles, needles for sewing machines, needles for knitting and embroidery, boxes for needles, needle cushions, artificial flowers, artificial fruits, hair pins, hair buckles, hair bands, decorative articles for the hair, wigs, hair extensions, electric or non-electric hair curlers, carpets, rugs, mats, wallpaper, wall hangings, games, toys, gymnastic and sporting articles, fishing tackle, artificial fishing bait, decoys for hunting and fishing, Christmas trees of artificial material, ornaments for Christmas trees, artificial snow, rattles (playthings), novelties for parties, paper party hats, foodstuff, beverages, matches, tobacco and tobacco products enabling customers to conveniently view and purchase those goods, such services may be provided by retail stores, wholesale outlets, through vending machines, mail order catalogues or by means of electronic media, for example, through web sites or television shopping programmes.

(260) AM 2023 118684 A
(800) 1673189
(151) 2022 02 06
(891) 2022 02 06

(731) DSM GRUP DANIŞMANLIK İLETİŞİM VE SATIŞ TİCARET A.Ş.
Maslak Mahallesi Büyükdere Caddesi, (Spine Plaza) No:243, İç Kapı No:19 Sarıyer, İstanbul, Türkiye

(540)

Trendyol Sports

(591) Black, white

(531) 27.05.01

(511)

25 – Clothing, footwear and headwear for human beings namely clothing; outer clothing; waterproof clothing; overalls; overcoats; paper clothing; parkas; pelerines; pelisses; petticoats; pockets for clothing; ponchos; rash guards; ready-made clothing; shirt fronts; shirts; shirt yokes; short-sleeve shirts; coats; collars [clothing]; combinations [clothing]; suits; dresses; dressing gowns; dress shields; sweaters; aprons [clothing]; jackets [clothing]; clothing of imitations of leather; clothing of leather; liveries; maniples; mantillas; masquerade costumes; leggings [leg warmers]; leggings [trousers]; leotards; tee-shirts; tights; trousers; trouser straps; uniforms; vests, babies' pants [underwear]; bibs, not of paper; layettes [clothing]; bathing caps; bathing suits; bathing trunks; bath robes; bath sandals; bath slippers; beach clothes; beach shoes; wet suits for water-skiing; cyclists' clothing jackets [clothing]; jerseys [clothing]; judo uniforms; jumper dresses; karate uniforms; kimonos; knitwear [clothing]; fishing vests; furs [clothing]; fur stoles; clothing containing slimming substances; clothing for gymnastics; clothing incorporating LEDs; motorists' clothing; belts [clothing]; money belts [clothing]; headwear; berets; caps being headwear; hats; headbands [clothing]; headscarves; hoods [clothing]; visors being headwear; ear muffs [clothing]; cuffs; detachable collars; gloves [clothing]; mittens; muffs [clothing]; neck gaiters; neckties; paper hats [clothing]; shower caps; ready-made linings [parts of clothing]; saris; sarongs; sashes for wear; scarfs; shawls; veils [clothing]; togas; turbans; bandanas [neckerchiefs]; ascots; bodices [lingerie]; camisoles; corselets; corsets [underclothing]; garters; girdles; boxer shorts; braces for clothing [suspenders]; gaiters; pyjamas; panties; brassieres; underpants; underwear; sweat-absorbent underwear; hosiery; stockings; stocking suspenders; footwear; shoes; footwear uppers; boots; boots for sports; boot uppers; sandals; football boots; foot muffs, not electrically heated; gymnastic shoes; half-boots; heel-pieces for footwear; heelpieces for stockings; heel protectors for shoes; heels; inner soles; galoshes; breeches for wear; non-slipping devices for footwear; ski boots; ski gloves; skirts; shorts; skull caps; sleep masks; slippers; slips [underclothing]; socks; sock suspenders; soles for footwear; sports jerseys; sports shoes; sports singlets.

35 – Advertising; business management; business administration; office functions; organization, operation and supervision of loyalty and incentive schemes; advertising services provided via the Internet; production of television and radio advertisements; accountancy; auctioneering; trade fairs; opinion polling; data processing; provision of business information; advertising agency services; advertising services provided for others; database management; compilation of information into computer databases; business consulting services; business consulting services in the field of web based events, conferences, training programs, learning programs, and seminars; business consulting services in the field of delivering web-based knowledge; business consulting services in the field of online collaboration and collaboration technologies; business consulting services in the fields of sales and marketing; business project management services; business project management services relating to development, set up, staging, production, recording, monitoring and follow-up for web based events, conferences, training programs, learning programs, and seminars; market research and business consulting services; business consultancy services relating to facilitating the transaction of business via local and global computer networks by locating and providing referrals for the delivery of a wide variety of business and consumer products and services; dissemination of business information of goods and services of others via local and global computer networks; business consultancy services relating to providing a web site on a global computer network by which third parties can offer and source goods and services, place, determine the status of and fulfil trade leads and orders, enter into contracts and transact business; providing computerized online ordering services; advertising of goods and services of others via local and global computer networks; international import and export agency services; rental of advertising space on communication media; online trading services relating to electronic auctioneering and providing online business evaluation relating thereto; providing a directory of third party web sites to facilitate business transactions; business consultancy services relating to operating an electronic marketplace for the buyers and sellers of goods and/or services on a global computer network; business assistance relating to facilitating business transaction via local and global computer networks; corporate management consultancy services; marketing and promotion services; publication of publicity materials; marketing of vacant premises; dissemination of advertising materials, updating of advertising materials, compilation of advertisements for use as web pages on the Internet; rental of advertising space; computer data processing; sales, business and promotional information services; telephone answering (for unavailable subscribers); telephone answering (for others); auctioneering provided on the Internet; personnel management; provision of sales, business, adverti-

ing and promotional information through a global computer network and via the Internet; presentation of goods on communication media for retail purposes; retail and wholesale of cosmetics, perfumery, toiletries, dentifrices, soaps, detergents, deodorants for personal use and household use, bleaching and cleaning preparations, dental care preparations, dentifrices, mouth washes, polishing preparations, candles, wax, pharmaceuticals, veterinary and medical preparations, disinfectants, dietary supplements, baby food, herbs and herbal beverages, sanitary preparations, sanitary diapers, sanitary pads, goods and materials of common metal used for storage, wrapping, packaging and sheltering purposes, containers of metal (storage, transport), metal boxes, packaging containers of metal, aluminium foil, storage containers of metal, metal containers for the transportation of goods, ladders of metal, ironmongery, small hardware of metal, safes of metal, machines, machine tools and industrial robots for processing and shaping wood, metals, glass, plastics and minerals, 3D printers, electric kitchen machines for chopping, grinding, crushing, mixing and mincing foodstuff, washing machines, laundry washing machines, dishwashers, spin driers (not heated), electric cleaning machines for cleaning floors, carpets or floorings, vacuum cleaners and parts thereof, forks, spoons, knives and non-electric cutters, slicers, peelers for kitchen use, including those made of precious metals, tools and apparatus for personal beauty care use: tools and apparatus for shaving, epilation, manicure and pedicure, electric hand implements for straightening and curling hair, scissors, handoperated hand tools for the repair of machines, apparatus and vehicles and for use in construction, agriculture, horticulture and forestry, electric or non-electric irons, steam irons, thermometers, microscopes, magnifying glasses, apparatus for recording, transmission or reproduction of sound or images, cameras, photographic cameras, television apparatus, video recorders, CD and DVD players and recorders, MP3 players, computers, desktop computers, tablet computers, microphones, loudspeakers, earphones, telecommunications apparatus, apparatus for the reproduction of sound or images, computer peripheral devices, cell phones, covers for cell phones, telephone apparatus, computer printers, scanners as data processing equipment, photocopiers, magnetic and optic data carriers and computer software and programmes recorded thereto, downloadable and recordable electronic publications, encoded magnetic and optic cards, photocells, optical sensors, counters, clothing for protection against accidents, irradiation and fire, safety vests and life-saving apparatus and equipment, eyeglasses, sunglasses, optical lenses and cases, containers, parts and components thereof, decorative magnets, metronomes, medical orthopaedic articles, corsets for medical purposes, orthopaedic shoes, elastic bandages and supportive bandages, condoms, babies' bottles, babies' pacifiers, teats, teeters for babies, lighting installati-

ons, hair driers, hand drying apparatus, water softening apparatus, electric bed warmers and electric blankets, not for medical use, electric pillow warmers, electric or nonelectric foot warmers, hot water bottles, pasteurizers and sterilizers, motorcycles, mopeds, vehicle seats, head-rests for vehicle seats, safety seats for children, for vehicles, seat covers for vehicles, vehicle covers, sun-blinds adapted for vehicles, wipers for vehicles, baby carriages, wheelchairs, pushchairs, shopping carts, shopping trolleys, fireworks, sprays for personal defence, jewellery, watches, statuettes thereof, chronometers, music instruments, their cases, paper and cardboard, paper and cardboard for packaging and wrapping purposes, cardboard boxes, paper towels, toilet paper, paper napkins, plastic materials for packaging and wrapping purposes, printed publications, printed matter, books, magazines, newspapers, bill books, printed dispatch notes, printed vouchers, calendars, posters, photographs [printed], paintings, stickers [stationery], postage stamps, stationery, office stationery, instructional and teaching material [except furniture and apparatus], writing and drawing implements, artists' materials, paper products for stationery purposes, adhesives for stationery purposes, pens, pencils, erasers, adhesive tapes for stationery purposes, cardboard cartons [artists' materials], writing paper, copying paper, paper rolls for cash registers, drawing materials, chalkboards, painting pencils, watercolours [paintings], stationery, instructional and teaching material, writing and drawing implements, artists' materials, paper products for stationery purposes, adhesives for stationery purposes, pens, pencils, erasers, adhesive tapes for stationery purposes, cardboard cartons [artists' materials], writing paper, copying paper, paper rolls for cash registers, drawing materials, chalkboards, painting pencils, watercolours [paintings], pint roller, paint brushes, rosaries, goods made of leather, imitations of leather or other materials designed for carrying items, bags, wallets, straps, boxes and trunks made of leather or stout leather, key cases, trunks [luggage], suitcases, umbrellas, parasols, walking sticks, monuments and statuettes of stone, concrete and marble, furniture, mattresses, pillows, air mattresses and cushions, sleeping bags for camping, water beds, mirrors, bouncing chairs for babies, playpens for babies, cradles, infant walkers, display boards, frames for pictures and paintings, identification plates, identification tags, nameplates, identification labels made of wood or synthetic materials, packaging containers of wood or plastics, storage containers, chests, ornaments and decorative goods of wood, cork, reed, cane, wicker, horn, bone, ivory, whalebone, shell, amber, mother-of-pearl, meerschaum, beeswax, plastic or plaster, figurines, holiday ornaments for walls and sculptures, baskets, kennels, nesting boxes and beds for household pets, cages for household pets, indoor aquariums, vivarium and indoor terrariums for animals and plant cultivation, bamboo curtains, roller indoor blinds [for interiors], slatted indoor

blinds, strip curtains, bead curtains for decoration, curtain hooks, curtain rings, curtain tie-backs, curtain rods, hand-operated non-electric cleaning instruments and appliances, brushes, other than paintbrushes, sponges for cleaning, steel wool for cleaning, cloths of textile for cleaning, gloves for dishwashing, non-electric polishing machines for household purposes, brooms for carpets, mops, tooth brushes, shaving brushes, hair brushes, non-electric household or kitchen utensils, service dishes, pots and pans, bottle openers, flower pots, drinking straws, non-electric cooking utensils, ironing boards and shaped covers therefor, drying racks for washing, clothes drying hangers, ornaments and decorative goods of glass, porcelain, earthenware or clay, statues, figurines and vases, perfume burners, perfume sprayers, perfume vaporizers, electric or non-electric make-up removing appliances, powder puffs, toilet cases, plant watering devices and containers, ropes, strings, hammocks, tents, bags of textile, yarns, threads, textile goods for household use, curtains, bed covers, sheets (textile), pillowcases, blankets, quilts, towels, flags, labels, blankets, clothing, headgear, footwear, swimwear, scarves, hats, caps, laces and embroidery, guipures, festoons, ribbons (haberdashery), ribbons and braid, fastening tapes for clothing, cords for clothing, letters and numerals for marking linen, embroidered emblems, badges for wear, not of precious metal, shoulder pads for clothing, buttons for clothing, fasteners for clothing, eyelets for clothing, zippers, buckles for shoes and belts, fasteners, shoe and belt buckles, pins, other than jewellery, adhesive patches for decoration of textile articles, laces, needles, sewing needles, needles for sewing machines, needles for knitting and embroidery, boxes for needles, needle cushions, artificial flowers, artificial fruits, hair pins, hair buckles, hair bands, decorative articles for the hair, wigs, hair extensions, electric or non-electric hair curlers, carpets, rugs, mats, wallpaper, wall hangings, games, toys, gymnastic and sporting articles, fishing tackle, artificial fishing bait, decoys for hunting and fishing, Christmas trees of artificial material, ornaments for Christmas trees, artificial snow, rattles (playthings), novelties for parties, paper party hats, foodstuff, beverages, matches, tobacco and tobacco products enabling customers to conveniently view and purchase those goods, such services may be provided by retail stores, wholesale outlets, through vending machines, mail order catalogues or by means of electronic media, for example, through web sites or television shopping programmes.

(260) AM 2023 118685 A

(800) 1673190

(151) 2022 02 06

(891) 2022 02 06

(731) DSM GRUP DANIŞMANLIK İLETİŞİM VE SATIŞ TİCARET A.Ş.

Maslak Mahallesi Büyükdere Caddesi, (Spine

Plaza) No:243, İç Kapı No:19 Sarıyer, İstanbul,
Türkiye

(540)

Trendyol Modest

(591) Black, white

(531) 27.05.01

(511)

25 – Clothing, footwear and headwear for human beings namely clothing; outer clothing; waterproof clothing; overalls; overcoats; paper clothing; parkas; pelerines; pelisses; petticoats; pockets for clothing; ponchos; rash guards; ready-made clothing; shirt fronts; shirts; shirt yokes; short-sleeve shirts; coats; collars [clothing]; combinations [clothing]; suits; dresses; dressing gowns; dress shields; sweaters; aprons [clothing]; jackets [clothing]; clothing of imitations of leather; clothing of leather; liveries; maniples; mantillas; masquerade costumes; leggings [leg warmers]; leggings [trousers]; leotards; tee-shirts; tights; trousers; trouser straps; uniforms; vests, babies' pants [underwear]; bibs, not of paper; layettes [clothing]; bathing caps; bathing suits; bathing trunks; bath robes; bath sandals; bath slippers; beach clothes; beach shoes; wet suits for water-skiing; cyclists' clothing jackets [clothing]; jerseys [clothing]; judo uniforms; jumper dresses; karate uniforms; kimonos; knitwear [clothing]; fishing vests; furs [clothing]; fur stoles; clothing containing slimming substances; clothing for gymnastics; clothing incorporating LEDs; motorists' clothing; belts [clothing]; money belts [clothing]; headwear; berets; caps being headwear; hats; headbands [clothing]; headscarves; hoods [clothing]; visors being headwear; ear muffs [clothing]; cuffs; detachable collars; gloves [clothing]; mittens; muffs [clothing]; neck gaiters; neckties; paper hats [clothing]; shower caps; ready-made linings [parts of clothing]; saris; sarongs; sashes for wear; scarfs; shawls; veils [clothing]; togas; turbans; bandanas [neckerchiefs]; ascots; bodices [lingerie]; camisoles; corselets; corsets [underclothing]; garters; girdles; boxer shorts; braces for clothing [suspenders]; gaiters; pyjamas; panties; brassieres; underpants; underwear; sweat-absorbent underwear; hosiery; stockings; stocking suspenders; footwear; shoes; footwear uppers; boots; boots for sports; boot uppers; sandals; football boots; foot muffs, not electrically heated; gymnastic shoes; half-boots; heelpieces for footwear; heelpieces for stockings; heel protectors for shoes; heels; inner soles; galoshes; breeches for wear; non-slipping devices for footwear; ski boots; ski gloves; skirts; shorts; skull caps; sleep masks; slippers; slips [underclothing]; socks; sock suspenders; soles for footwear; sports jerseys; sports shoes; sports singlets.

35 – Advertising; business management; business administration; office functions; organization, operation and supervision of loyalty and incentive schemes; advertising services provided via the Internet; production of television and radio advertisements; acco-

untancy; auctioneering; trade fairs; opinion polling; data processing; provision of business information; advertising agency services; advertising services provided for others; database management; compilation of information into computer databases; business consulting services; business consulting services in the field of web based events, conferences, training programs, learning programs, and seminars; business consulting services in the field of delivering web-based knowledge; business consulting services in the field of online collaboration and collaboration technologies; business consulting services in the fields of sales and marketing; business project management services; business project management services relating to development, set up, staging, production, recording, monitoring and follow-up for web based events, conferences, training programs, learning programs, and seminars; market research and business consulting services; business consultancy services relating to facilitating the transaction of business via local and global computer networks by locating and providing referrals for the delivery of a wide variety of business and consumer products and services; dissemination of business information of goods and services of others via local and global computer networks; business consultancy services relating to providing a web site on a global computer network by which third parties can offer and source goods and services, place, determine the status of and fulfil trade leads and orders, enter into contracts and transact business; providing computerized online ordering services; advertising of goods and services of others via local and global computer networks; international import and export agency services; rental of advertising space on communication media; online trading services relating to electronic auctioneering and providing online business evaluation relating thereto; providing a directory of third party web sites to facilitate business transactions; business consultancy services relating to operating an electronic marketplace for the buyers and sellers of goods and/or services on a global computer network; business assistance relating to facilitating business transaction via local and global computer networks; corporate management consultancy services; marketing and promotion services; publication of publicity materials; marketing of vacant premises; dissemination of advertising materials, updating of advertising materials, compilation of advertisements for use as web pages on the Internet; rental of advertising space; computer data processing; sales, business and promotional information services; telephone answering (for unavailable subscribers); telephone answering (for others); auctioneering provided on the Internet; personnel management; provision of sales, business, advertising and promotional information through a global computer network and via the Internet; presentation of goods on communication media for retail purposes; retail and wholesale of cosmetics, perfumery, toiletries, dentifrices, soaps, detergents,

deodorants for personal use and household use, bleaching and cleaning preparations, dental care preparations, dentifrices, mouth washes, polishing preparations, candles, wax, pharmaceuticals, veterinary and medical preparations, disinfectants, dietary supplements, baby food, herbs and herbal beverages, sanitary preparations, sanitary diapers, sanitary pads, goods and materials of common metal used for storage, wrapping, packaging and sheltering purposes, containers of metal (storage, transport), metal boxes, packaging containers of metal, aluminium foil, storage containers of metal, metal containers for the transportation of goods, ladders of metal, ironmongery, small hardware of metal, safes of metal, machines, machine tools and industrial robots for processing and shaping wood, metals, glass, plastics and minerals, 3D printers, electric kitchen machines for chopping, grinding, crushing, mixing and mincing foodstuff, washing machines, laundry washing machines, dishwashers, spin driers (not heated), electric cleaning machines for cleaning floors, carpets or floorings, vacuum cleaners and parts thereof, forks, spoons, knives and non-electric cutters, slicers, peelers for kitchen use, including those made of precious metals, tools and apparatus for personal beauty care use: tools and apparatus for shaving, epilation, manicure and pedicure, electric hand implements for straightening and curling hair, scissors, handoperated hand tools for the repair of machines, apparatus and vehicles and for use in construction, agriculture, horticulture and forestry, electric or non-electric irons, steam irons, thermometers, microscopes, magnifying glasses, apparatus for recording, transmission or reproduction of sound or images, cameras, photographic cameras, television apparatus, video recorders, CD and DVD players and recorders, MP3 players, computers, desktop computers, tablet computers, microphones, loudspeakers, earphones, telecommunications apparatus, apparatus for the reproduction of sound or images, computer peripheral devices, cell phones, covers for cell phones, telephone apparatus, computer printers, scanners as data processing equipment, photocopiers, magnetic and optic data carriers and computer software and programmes recorded thereto, downloadable and recordable electronic publications, encoded magnetic and optic cards, photocells, optical sensors, counters, clothing for protection against accidents, irradiation and fire, safety vests and life-saving apparatus and equipment, eyeglasses, sunglasses, optical lenses and cases, containers, parts and components thereof, decorative magnets, metronomes, medical orthopaedic articles, corsets for medical purposes, orthopaedic shoes, elastic bandages and supportive bandages, condoms, babies' bottles, babies' pacifiers, teats, teeters for babies, lighting installations, hair driers, hand drying apparatus, water softening apparatus, electric bed warmers and electric blankets, not for medical use, electric pillow warmers, electric or nonelectric foot warmers, hot water bottles, pasteurizers and sterilizers, moto-

rcycles, mopeds, vehicle seats, head-rests for vehicle seats, safety seats for children, for vehicles, seat covers for vehicles, vehicle covers, sun-blinds adapted for vehicles, wipers for vehicles, baby carriages, wheelchairs, pushchairs, shopping carts, shopping trolleys, fireworks, sprays for personal defence, jewellery, watches, statuettes and figurines of precious metal, clocks, watches, parts thereof, chronometers, music instruments, their cases, paper and cardboard, paper and cardboard for packaging and wrapping purposes, cardboard boxes, paper towels, toilet paper, paper napkins, plastic materials for packaging and wrapping purposes, printed publications, printed matter, books, magazines, newspapers, bill books, printed dispatch notes, printed vouchers, calendars, posters, photographs [printed], paintings, stickers [stationery], postage stamps, stationery, office stationery, instructional and teaching material [except furniture and apparatus], writing and drawing implements, artists' materials, paper products for stationery purposes, adhesives for stationery purposes, pens, pencils, erasers, adhesive tapes for stationery purposes, cardboard cartons [artists' materials], writing paper, copying paper, paper rolls for cash registers, drawing materials, chalkboards, painting pencils, watercolours [paintings], stationery, instructional and teaching material, writing and drawing implements, artists' materials, paper products for stationery purposes, adhesives for stationery purposes, pens, pencils, erasers, adhesive tapes for stationery purposes, cardboard cartons [artists' materials], writing paper, copying paper, paper rolls for cash registers, drawing materials, chalkboards, painting pencils, watercolours [paintings], pint roller, paint brushes, rosaries, goods made of leather, imitations of leather or other materials designed for carrying items, bags, wallets, straps, boxes and trunks made of leather or stout leather, key cases, trunks [luggage], suitcases, umbrellas, parasols, walking sticks, monuments and statuettes of stone, concrete and marble, furniture, mattresses, pillows, air mattresses and cushions, sleeping bags for camping, water beds, mirrors, bouncing chairs for babies, playpens for babies, cradles, infant walkers, display boards, frames for pictures and paintings, identification plates, identification tags, nameplates, identification labels made of wood or synthetic materials, packaging containers of wood or plastics, storage containers, chests, ornaments and decorative goods of wood, cork, reed, cane, wicker, horn, bone, ivory, whalebone, shell, amber, mother-of-pearl, meerschaum, beeswax, plastic or plaster, figurines, holiday ornaments for walls and sculptures, baskets, kennels, nesting boxes and beds for household pets, cages for household pets, indoor aquariums, vivarium and indoor terrariums for animals and plant cultivation, bamboo curtains, roller indoor blinds [for interiors], slatted indoor blinds, strip curtains, bead curtains for decoration, curtain hooks, curtain rings, curtain tie-backs, curtain rods, hand-operated non-electric cleaning instruments and appliances, brushes,

other than paintbrushes, sponges for cleaning, steel wool for cleaning, cloths of textile for cleaning, gloves for dishwashing, non-electric polishing machines for household purposes, brooms for carpets, mops, tooth brushes, shaving brushes, hair brushes, non-electric household or kitchen utensils, service dishes, pots and pans, bottle openers, flower pots, drinking straws, non-electric cooking utensils, ironing boards and shaped covers therefor, drying racks for washing, clothes drying hangers, ornaments and decorative goods of glass, porcelain, earthenware or clay, statues, figurines and vases, perfume burners, perfume sprayers, perfume vaporizers, electric or non-electric make-up removing appliances, powder puffs, toilet cases, plant watering devices and containers, ropes, strings, hammocks, tents, bags of textile, yarns, threads, textile goods for household use, curtains, bed covers, sheets (textile), pillowcases, blankets, quilts, towels, flags, labels, blankets, clothing, headgear, footwear, swimwear, scarves, hats, caps, laces and embroidery, guipures, festoons, ribbons (haberdashery), ribbons and braid, fastening tapes for clothing, cords for clothing, letters and numerals for marking linen, embroidered emblems, badges for wear, not of precious metal, shoulder pads for clothing, buttons for clothing, fasteners for clothing, eyelets for clothing, zippers, buckles for shoes and belts, fasteners, shoe and belt buckles, pins, other than jewellery, adhesive patches for decoration of textile articles, laces, needles, sewing needles, needles for sewing machines, needles for knitting and embroidery, boxes for needles, hair buckles, hair bands, decorative articles for the hair, wigs, hair extensions, electric or non-electric hair curlers, carpets, rugs, mats, wallpaper, wall hangings, games, toys, gymnastic and sporting articles, fishing tackle, artificial fishing bait, decoys for hunting and fishing, Christmas trees of artificial material, ornaments for Christmas trees, artificial snow, rattles (playthings), novelties for parties, paper party hats, foodstuff, beverages, matches, tobacco and tobacco products enabling customers to conveniently view and purchase those goods, such services may be provided by retail stores, wholesale outlets, through vending machines, mail order catalogues or by means of electronic media, for example, through web sites or television shopping programmes.

(260) AM 2023 118686 A

(800) 1673191

(151) 2022 02 06

(891) 2022 02 06

(731) DSM GRUP DANIŞMANLIK İLETİŞİM VE SATIŞ TİCARET A.Ş.

Maslak Mahallesi Büyükdere Caddesi, (Spine Plaza) No:243, İç Kapı No:19 Sarıyer, İstanbul, Türkiye

(540)

Trendyol Maternity

(591) Black, white

(531) 27.05.01

(511)

25 – Clothing, footwear and headwear for human beings namely clothing; outer clothing; waterproof clothing; overalls; overcoats; paper clothing; parkas; pelerines; pelisses; petticoats; pockets for clothing; ponchos; rash guards; ready-made clothing; shirt fronts; shirts; shirt yokes; short-sleeve shirts; coats; collars [clothing]; combinations [clothing]; suits; dresses; dressing gowns; dress shields; sweaters; aprons [clothing]; jackets [clothing]; clothing of imitations of leather; clothing of leather; liveries; maniples; mantillas; masquerade costumes; leggings [leg warmers]; leggings [trousers]; leotards; tee-shirts; tights; trousers; trouser straps; uniforms; vests, babies' pants [underwear]; bibs, not of paper; layettes [clothing]; bathing caps; bathing suits; bathing trunks; bath robes; bath sandals; bath slippers; beach clothes; beach shoes; wet suits for water-skiing; cyclists' clothing jackets [clothing]; jerseys [clothing]; judo uniforms; jumper dresses; karate uniforms; kimonos; knitwear [clothing]; fishing vests; furs [clothing]; fur stoles; clothing containing slimming substances; clothing for gymnastics; clothing incorporating LEDs; motorists' clothing; belts [clothing]; money belts [clothing]; headwear; berets; caps being headwear; hats; headbands [clothing]; headscarves; hoods [clothing]; visors being headwear; ear muffs [clothing]; cuffs; detachable collars; gloves [clothing]; mittens; muffs [clothing]; neck gaiters; neckties; paper hats [clothing]; shower caps; ready-made linings [parts of clothing]; saris; sarongs; sashes for wear; scarfs; shawls; veils [clothing]; togas; turbans; bandanas [neckerchiefs]; ascots; bodices [lingerie]; camisoles; corselets; corsets [underclothing]; garters; girdles; boxer shorts; braces for clothing [suspenders]; gaiters; pyjamas; panties; brasieres; underpants; underwear; sweat-absorbent underwear; hosiery; stockings; stocking suspenders; footwear; shoes; footwear uppers; boots; boots for sports; boot uppers; sandals; football boots; foot muffs, not electrically heated; gymnastic shoes; half-boots; heel-pieces for footwear; heelpieces for stockings; heel protectors for shoes; heels; inner soles; galoshes; breeches for wear; non-slipping devices for footwear; ski boots; ski gloves; skirts; shorts; skull caps; sleep masks; slippers; slips [underclothing]; socks; sock suspenders; soles for footwear; sports jerseys; sports shoes; sports singlets.

35 – Advertising; business management; business administration; office functions; organization, operation and supervision of loyalty and incentive schemes; advertising services provided via the Internet; production of television and radio advertisements; accountancy; auctioneering; trade fairs; opinion polling; data

processing; provision of business information; advertising agency services; advertising services provided for others; database management; compilation of information into computer databases; business consulting services; business consulting services in the field of web based events, conferences, training programs, learning programs, and seminars; business consulting services in the field of delivering web-based knowledge; business consulting services in the field of online collaboration and collaboration technologies; business consulting services in the fields of sales and marketing; business project management services; business project management services relating to development, set up, staging, production, recording, monitoring and follow-up for web based events, conferences, training programs, learning programs, and seminars; market research and business consulting services; business consultancy services relating to facilitating the transaction of business via local and global computer networks by locating and providing referrals for the delivery of a wide variety of business and consumer products and services; dissemination of business information of goods and services of others via local and global computer networks; business consultancy services relating to providing a web site on a global computer network by which third parties can offer and source goods and services, place, determine the status of and fulfil trade leads and orders, enter into contracts and transact business; providing computerized online ordering services; advertising of goods and services of others via local and global computer networks; international import and export agency services; rental of advertising space on communication media; online trading services relating to electronic auctioneering and providing online business evaluation relating thereto; providing a directory of third party web sites to facilitate business transactions; business consultancy services relating to operating an electronic marketplace for the buyers and sellers of goods and/or services on a global computer network; business assistance relating to facilitating business transaction via local and global computer networks; corporate management consultancy services; marketing and promotion services; publication of publicity materials; marketing of vacant premises; dissemination of advertising materials, updating of advertising materials, compilation of advertisements for use as web pages on the Internet; rental of advertising space; computer data processing; sales, business and promotional information services; telephone answering (for unavailable subscribers); telephone answering (for others); auctioneering provided on the Internet; personnel management; provision of sales, business, advertising and promotional information through a global computer network and via the Internet; presentation of goods on communication media for retail purposes; retail and wholesale of cosmetics, perfumery, toiletries, dentifrices, soaps, detergents, deodorants for personal use and household use, bleaching and cleaning

preparations, dental care preparations, dentifrices, mouth washes, polishing preparations, candles, wax, pharmaceuticals, veterinary and medical preparations, disinfectants, dietary supplements, baby food, herbs and herbal beverages, sanitary preparations, sanitary diapers, sanitary pads, goods and materials of common metal used for storage, wrapping, packaging and sheltering purposes, containers of metal (storage, transport), metal boxes, packaging containers of metal, aluminium foil, storage containers of metal, metal containers for the transportation of goods, ladders of metal, ironmongery, small hardware of metal, safes of metal, machines, machine tools and industrial robots for processing and shaping wood, metals, glass, plastics and minerals, 3D printers, electric kitchen machines for chopping, grinding, crushing, mixing and mincing foodstuff, washing machines, laundry washing machines, dishwashers, spin driers (not heated), electric cleaning machines for cleaning floors, carpets or floorings, vacuum cleaners and parts thereof, forks, spoons, knives and non-electric cutters, slicers, peelers for kitchen use, including those made of precious metals, tools and apparatus for personal beauty care use: tools and apparatus for shaving, epilation, manicure and pedicure, electric hand implements for straightening and curling hair, scissors, handoperated hand tools for the repair of machines, apparatus and vehicles and for use in construction, agriculture, horticulture and forestry, electric or non-electric irons, steam irons, thermometers, microscopes, magnifying glasses, apparatus for recording, transmission or reproduction of sound or images, cameras, photographic cameras, television apparatus, video recorders, CD and DVD players and recorders, MP3 players, computers, desktop computers, tablet computers, microphones, loudspeakers, earphones, telecommunications apparatus, apparatus for the reproduction of sound or images, computer peripheral devices, cell phones, covers for cell phones, telephone apparatus, computer printers, scanners as data processing equipment, photocopiers, magnetic and optic data carriers and computer software and programmes recorded thereto, downloadable and recordable electronic publications, encoded magnetic and optic cards, photocells, optical sensors, counters, clothing for protection against accidents, irradiation and fire, safety vests and life-saving apparatus and equipment, eyeglasses, sunglasses, optical lenses and cases, containers, parts and components thereof, decorative magnets, metronomes, medical orthopaedic articles, corsets for medical purposes, orthopaedic shoes, elastic bandages and supportive bandages, condoms, babies' bottles, babies' pacifiers, teats, teeters for babies, lighting installations, hair driers, hand drying apparatus, water softening apparatus, electric bed warmers and electric blankets, not for medical use, electric pillow warmers, electric or non-electric foot warmers, hot water bottles, pasteurizers and sterilizers, motorcycles, mopeds, vehicle seats, head-rests for vehicle seats, safety seats for children,

for vehicles, seat covers for vehicles, vehicle covers, sun-blinds adapted for vehicles, wipers for vehicles, baby carriages, wheelchairs, pushchairs, shopping carts, shopping trolleys, fireworks, sprays for personal defence, jewellery, watches, statuettes and figurines of precious metal, clocks, watches, parts thereof, chronometers, music instruments, their cases, paper and cardboard, paper and cardboard for packaging and wrapping purposes, cardboard boxes, paper towels, toilet paper, paper napkins, plastic materials for packaging and wrapping purposes, printed publications, printed matter, books, magazines, newspapers, bill books, printed dispatch notes, printed vouchers, calendars, posters, photographs [printed], paintings, stickers [stationery], postage stamps, stationery, office stationery, instructional and teaching material [except furniture and apparatus], writing and drawing implements, artists' materials, paper products for stationery purposes, adhesives for stationery purposes, pens, pencils, erasers, adhesive tapes for stationery purposes, cardboard cartons [artists' materials], writing paper, copying paper, paper rolls for cash registers, drawing materials, chalkboards, painting pencils, watercolours [paintings], stationery, instructional and teaching material, writing and drawing implements, artists' materials, paper products for stationery purposes, adhesives for stationery purposes, pens, pencils, erasers, adhesive tapes for stationery purposes, cardboard cartons [artists' materials], writing paper, copying paper, paper rolls for cash registers, drawing materials, chalkboards, painting pencils, watercolours [paintings], pint roller, paint brushes, rosaries, goods made of leather, imitations of leather or other materials designed for carrying items, bags, wallets, straps, boxes and trunks made of leather or stout leather, key cases, trunks [luggage], suitcases, umbrellas, parasols, walking sticks, monuments and statuettes of stone, concrete and marble, furniture, mattresses, pillows, air mattresses and cushions, sleeping bags for camping, water beds, mirrors, bouncing chairs for babies, playpens for babies, cradles, infant walkers, display boards, frames for pictures and paintings, identification plates, identification tags, nameplates, identification labels made of wood or synthetic materials, packaging containers of wood or plastics, storage containers, chests, ornaments and decorative goods of wood, cork, reed, cane, wicker, horn, bone, ivory, whalebone, shell, amber, mother-of-pearl, meerschaum, beeswax, plastic or plaster, figurines, holiday ornaments for walls and sculptures, baskets, kennels, nesting boxes and beds for household pets, cages for household pets, indoor aquariums, vivarium and indoor terrariums for animals and plant cultivation, bamboo curtains, roller indoor blinds [for interiors], slatted indoor blinds, strip curtains, bead curtains for decoration, curtain hooks, curtain rings, curtain tie-backs, curtain rods, hand-operated non-electric cleaning instruments and appliances, brushes, other than paintbrushes, sponges for cleaning, steel wool for cleaning, cloths of textile for cleaning, glo-

ves for dishwashing, non-electric polishing machines for household purposes, brooms for carpets, mops, tooth brushes, shaving brushes, hair brushes, non-electric household or kitchen utensils, service dishes, pots and pans, bottle openers, flower pots, drinking straws, non-electric cooking utensils, ironing boards and shaped covers therefor, drying racks for washing, clothes drying hangers, ornaments and decorative goods of glass, porcelain, earthenware or clay, statues, figurines and vases, perfume burners, perfume sprayers, perfume vaporizers, electric or non-electric make-up removing appliances, powder puffs, toilet cases, plant watering devices and containers, ropes, strings, hammocks, tents, bags of textile, yarns, threads, textile goods for household use, curtains, bed covers, sheets (textile), pillowcases, blankets, quilts, towels, flags, labels, blankets, clothing, headgear, footwear, swimwear, scarves, hats, caps, laces and embroidery, guipures, festoons, ribbons (haberdashery), ribbons and braid, fastening tapes for clothing, cords for clothing, letters and numerals for marking linen, embroidered emblems, badges for wear, not of precious metal, shoulder pads for clothing, buttons for clothing, fasteners for clothing, eyelets for clothing, zippers, buckles for shoes and belts, fasteners, shoe and belt buckles, pins, other than jewellery, adhesive patches for decoration of textile articles, laces, needles, sewing needles, needles for sewing machines, needles for knitting and embroidery, boxes for needles, needle cushions, artificial flowers, artificial fruits, hair pins, hair buckles, hair bands, decorative articles for the hair, wigs, hair extensions, electric or non-electric hair curlers, carpets, rugs, mats, wallpaper, wall hangings, games, toys, gymnastic and sporting articles, fishing tackle, artificial fishing bait, decoys for hunting and fishing, Christmas trees of artificial material, ornaments for Christmas trees, artificial snow, rattles (playthings), novelties for parties, paper party hats, foodstuff, beverages, matches, tobacco and tobacco products enabling customers to conveniently view and purchase those goods, such services may be provided by retail stores, wholesale outlets, through vending machines, mail order catalogues or by means of electronic media, for example, through web sites or television shopping programmes.

(260) AM 2023 118687 A

(800) 1673195

(151) 2022 05 31

(891) 2022 05 31

(731) LLC TorgCity

Tatarskaya str., 1, lit. L, of. 303, RU-690039
Vladivostok, Russian Federation

(540)



(591) Yellow, dark yellow, beige and brown
(531) 05.07.02; 24.05.01; 27.07.02; 28.05; 29.01.12
(511)

29 – Jams; ham preserved; laver, preserved; frozen mushrooms; cheese substitutes; fish sausages; frozen french fries; klipfish [salted and dried cod]; confiture; pickled gherkin cucumbers; fish cakes; vegetable oils for food; linseed oil for food; molluscs, not live, including preserved molluscs; dried molluscs; smoked shellfish; meat, frozen; frozen vegetables; vegetables, dried; pickled cucumbers; olives, preserved, including black olives; walnuts, prepared; pine nuts, processed; cashews, processed; coconut, processed; fern processed; pressed fruit paste; fish paste; canned tomatoes in tomato juice; preserves with mussels; fish preserves; smoked fish products; frozen fish; dried fish, including in the form of sticks; fish, preserved; smoked fish; pickled fish; fish sets for beer; kelp salads, prepared; fern salads; salads, preserved; artificial cream [dairy product substitutes]; vegetable-based cream; snack mixes consisting of wasabi peas, processed nuts, dehydrated fruit or raisins; mixed frozen vegetable; mixed frozen fruits and berries; mixed processed nuts; snack mixes consisting of processed fruits, processed nuts or raisins; dish of stewed kelp; vegetable-cream spread; fish steak; tajine [prepared meat, fish or vegetable dish]; cottage cheese; strained soft white cheeses; minced fish; pistachios, prepared; fruit, preserved, including pineapple canned; fruit, stewed including fruits, dried; nutmeats.

30 – Bulgur; buckwheat, processed; dressings for salad; zephyr being confectionery; quinoa, processed; buckwheat flour; cranberry sauce [condiment]; mayonnaise sauces; buckwheat porridge with beef; barley porridge with beef; rice porridge with beef; buckwheat porridge with pork; barley porridge with pork; rice porridge with pork; spicy sauces based on red pepper and garlic paste with the addition of herbs.

32 – Aperitifs, non-alcoholic; lithia water; seltzer water; soda water; waters [beverages]; carbonated water; mineral water [beverages]; table waters; kvass; cocktails, non-alcoholic; beer-based cocktails; lemonades; non-alcoholic beverages; isotonic beverages; non-alcoholic honey-based beverages; rice-based beverages, other than milk substitutes; soya-based beverages, other than milk substitutes; aloe vera drinks, non-alcoholic; whey beverages; protein-enriched sports beverages; soft drinks; non-alcoholic beverages flavoured with coffee; non-alcoholic beverages flavoured with

tea; non-alcoholic fruit juice beverages; fruit nectars, non-alcoholic; orgeat; beer; ginger beer; malt beer; powders for effervescing beverages; sarsaparilla [non-alcoholic beverage]; syrups for lemonade; syrups for beverages; smoothies; tomato juice [beverage]; cider, non-alcoholic; vegetable juices [beverages]; fruit juices; preparations for making carbonated water; preparations for making beverages; must; grape must, unfermented; beer wort; malt wort; pastilles for effervescing beverages; sherbets [beverages]; non-alcoholic fruit extracts; extracts of hops for making beer; essences for making beverages.

(260) AM 2023 118688 A
(800) 1673197
(151) 2022 03 08
(891) 2022 03 08
(731) IQ Martrade Holding und
Managementgesellschaft mbH
Jägerhofstraße 19-20, 40479 Düsseldorf,
Germany

(540)



(591) Black, white
(531) 03.09.13; 26.13.25
(511)

35 – Administrative services relating to customs clearance; commercial intermediary services for the operation of bulk ships and general cargo ships.

39 – Transportation of freight of all kinds in particular by sea, road, rail, inland water and air; heavy and special transports; freight-forwarding services of all kinds including arrangement of transportation and related services; port services for ships and boats; loading of ships; storage of goods and cargo of all kinds; consultancy for freight forwarding, logistic, storage and freight services by land air and water.

42 – Provision of technological consultancy and technological services for operating bulk ships and general cargo ships.

(260) AM 2023 118710 A
(800) 748934
(151) 2000 11 24
(891) 2022 07 05
(731) Banque Pictet & Cie SA
route des Acacias 60, CH-1227 Carouge GE,
Switzerland

(540)

PICTET

(591) Black, white
 (511)
 36 – Financial and monetary affairs.

(260) AM 2023 118712 A
 (800) 1207228
 (151) 2014 04 10
 (891) 2022 07 05
 (731) Banque Pictet & Cie SA
 route des Acacias 60, CH-1227 Carouge GE,
 Switzerland
 (540)



(591) Black, white
 (531) 03.01.02
 (511)
 36 – Financial and monetary services; banking services; investment services; investment services relating to capital, funds and trusts; consulting services for capital investment; services relating to mutual funds, collective investment funds and hedge funds; financial services relating to trusts; wealth management services; trusteeship; financial subscriptions and issue of securities; assessment services and transaction services for financial securities and financial derivative products; information and financial consultancy services for securities and raw materials and operations on securities and raw materials; financial transfer and transaction services and payment services; credit and debit card services; exchange and foreign exchange services; information, advice and analyses relating to finance; quotations and trading futures on stock indices; provision of solvency reports and credit ratings; appraisal services; financial evaluation services; financial brokerage services; loan, credit and hire-purchase financing services; deposit of securities, stocks and bonds; fund raising and financial sponsorship; insurance services; real estate affairs.

(260) AM 2023 118716 A
 (800) 1487396
 (151) 2019 07 25
 (891) 2022 07 05
 (731) Banque Pictet & Cie SA
 route des Acacias 60, CH-1227 Carouge GE,
 Switzerland
 (540)



(591) Black, white
 (531) 03.01.02; 27.05.01; 27.07.01

(511)
 36 – Financial and monetary services; banking services; investment services; investment services relating to capital, funds and trusts; consulting services for capital investment; services relating to mutual funds, collective investment funds and hedge funds; financial services relating to trusts; wealth management services; trusteeship; financial subscriptions and issue of securities; assessment services and transaction services for financial securities and financial derivative products; information and financial consultancy services for securities and raw materials and operations on securities and raw materials; financial transfer and transaction services and payment services; credit and debit card services; exchange and foreign exchange services; information, advice and analyses relating to finance; quotations and trading futures on stock indices; provision of solvency reports and credit ratings; financial appraisal services; financial evaluation services; financial brokerage services; loan, credit and hire-purchase financing services; deposit services for securities, stocks and bonds; fund raising and financial sponsorship; insurance services; real estate affairs.

(260) AM 2023 118873 A
 (800) 1675710
 (151) 2022 06 16
 (891) 2022 06 16
 (731) Obshchestvo s ogranichennoi otvetstvennostyu
 "FARMAMONDO"
 Ryazanskiy prosp., 16-1, floor 7, pom. I, kom.
 3, RU-109428 Moscow, Russian Federation
 (540)



(591) Black, white
 (531) 27.05.01; 28.05
 (511)
 35 – Import-export agency services; invoicing; demonstration of goods; marketing; organization of exhibitions for commercial or advertising purposes; organization of trade fairs for commercial or advertising purposes; development of advertising concepts; commercial intermediation services; providing commercial and business contact information; presentation of goods on communication media, for retail purposes; retail or wholesale services for pharmaceutical, veterinary and sanitary preparations and medical supplies; sales promotion for others; distribution of samples; dissemination of advertising matter; direct mail advertising; advertising; procurement services for others [purchasing goods and services for other businesses]; outsourcing services [business assistance].

საერთაშორისო სასაქონლო ნიშნები,
რომლებსაც მიენიჭა დაცვა საქართველოში

(260) AM 2023 115968 A
(800) 1572059
(151) 2020 08 20
(181) 2030 08 20
(891) 2021 10 05
(511) 06, 11, 20, 21, 24, 26

(260) AM 2023 116454 A
(800) 1641476
(151) 2021 02 24
(181) 2031 02 24
(891) 2021 02 24
(511) 05, 30

(260) AM 2023 116268 A
(800) 1639576
(151) 2021 08 05
(181) 2031 08 05
(891) 2021 08 05
(511) 32

(260) AM 2023 116455 A
(800) 1641483
(151) 2021 11 17
(181) 2031 11 17
(891) 2021 11 17
(511) 07, 08

(260) AM 2023 116346 A
(800) 1640320
(151) 2021 12 17
(181) 2031 12 17
(891) 2021 12 17
(511) 05

(260) AM 2023 116456 A
(800) 1641484
(151) 2021 04 07
(181) 2031 04 07
(891) 2021 04 07
(511) 03, 05, 16

(260) AM 2023 116449 A
(800) 1641420
(151) 2021 11 29
(181) 2031 11 29
(891) 2021 11 29
(511) 32, 33

(260) AM 2023 116457 A
(800) 1641512
(151) 2021 11 27
(181) 2031 11 27
(891) 2021 11 27
(511) 19

(260) AM 2023 116451 A
(800) 1641459
(151) 2021 09 29
(181) 2031 09 29
(891) 2021 09 29
(511) 30

(260) AM 2023 116458 A
(800) 1641521
(151) 2021 12 15
(181) 2031 12 15
(891) 2021 12 15
(511) 05

(260) AM 2023 116452 A
(800) 1641469
(151) 2021 12 02
(181) 2031 12 02
(891) 2021 12 02
(511) 09, 35, 36, 38, 39, 41, 42, 45

(260) AM 2023 116459 A
(800) 1641522
(151) 2021 12 17
(181) 2031 12 17
(891) 2021 12 17
(511) 03, 05

(260) AM 2023 116453 A
(800) 1641472
(151) 2021 12 28
(181) 2031 12 28
(891) 2021 12 28
(511) 12

(260) AM 2023 116466 A
(800) 1641553
(151) 2021 12 08
(181) 2031 12 08
(891) 2021 12 08
(511) 03

(260) AM 2023 116480 A
 (800) 1642067
 (151) 2021 12 21
 (181) 2031 12 21
 (891) 2021 12 21
 (511) 05

(260) AM 2023 116497 A
 (800) 1642371
 (151) 2021 10 15
 (181) 2031 10 15
 (891) 2021 10 15
 (511) 25

(260) AM 2023 116481 A
 (800) 1642111
 (151) 2021 11 05
 (181) 2031 11 05
 (891) 2021 11 05
 (511) 30

(260) AM 2023 116498 A
 (800) 1642401
 (151) 2021 10 28
 (181) 2031 10 28
 (891) 2021 10 28
 (511) 05

(260) AM 2023 116482 A
 (800) 1642140
 (151) 2021 12 06
 (181) 2031 12 06
 (891) 2021 12 06
 (511) 05

(260) AM 2023 116499 A
 (800) 1642429
 (151) 2021 08 05
 (181) 2031 08 05
 (891) 2021 08 05
 (511) 09, 42

(260) AM 2023 116483 A
 (800) 1642142
 (151) 2021 12 06
 (181) 2031 12 06
 (891) 2021 12 06
 (511) 05

(260) AM 2023 116500 A
 (800) 1642480
 (151) 2021 09 22
 (181) 2031 09 22
 (891) 2021 09 22
 (511) 14, 35

(260) AM 2023 116484 A
 (800) 1642143
 (151) 2021 12 07
 (181) 2031 12 07
 (891) 2021 12 07
 (511) 05

(260) AM 2023 116501 A
 (800) 1642507
 (151) 2021 09 09
 (181) 2031 09 09
 (891) 2021 09 09
 (511) 30

(260) AM 2023 116495 A
 (800) 1642310
 (151) 2021 11 04
 (181) 2031 11 04
 (891) 2021 11 04
 (511) 09, 12

(260) AM 2023 116502 A
 (800) 1642524
 (151) 2021 11 05
 (181) 2031 11 05
 (891) 2021 11 05
 (511) 34, 35

(260) AM 2023 116496 A
 (800) 1642367
 (151) 2021 10 13
 (181) 2031 10 13
 (891) 2021 10 13
 (511) 30

(260) AM 2023 116505 A
 (800) 1642707
 (151) 2021 11 29
 (181) 2031 11 29
 (891) 2021 11 29
 (511) 09

(260) AM 2023 116506 A
(800) 1642710
(151) 2021 10 26
(181) 2031 10 26
(891) 2021 10 26
(511) 01

(260) AM 2023 116507 A
(800) 1642732
(151) 2021 11 15
(181) 2031 11 15
(891) 2021 11 15
(511) 16, 35, 36, 39, 41, 42, 43, 44

(260) AM 2023 116508 A
(800) 1642745
(151) 2021 12 03
(181) 2031 12 03
(891) 2021 12 03
(511) 09, 35, 38, 41, 42

(260) AM 2023 116509 A
(800) 1386379
(151) 2017 12 01
(181) 2027 12 01
(891) 2022 01 18
(511) 25

(260) AM 2023 116510 A
(800) 1476274
(151) 2019 05 14
(181) 2029 05 14
(891) 2022 01 20
(511) 10

(260) AM 2023 116511 A
(800) 1493051
(151) 2019 05 14
(181) 2029 05 14
(891) 2021 12 21
(511) 19

(260) AM 2023 116512 A
(800) 1612184
(151) 2021 07 08
(181) 2031 07 08
(891) 2022 01 03
(511) 05

(260) AM 2023 116556 A
(800) 1642772
(151) 2021 09 23
(181) 2031 09 23
(891) 2021 09 23
(511) 05

(260) AM 2023 116557 A
(800) 1642775
(151) 2021 11 11
(181) 2031 11 11
(891) 2021 11 11
(511) 07

(260) AM 2023 116565 A
(800) 1642868
(151) 2021 08 10
(181) 2031 08 10
(891) 2021 08 10
(511) 33

(260) AM 2023 116566 A
(800) 1642873
(151) 2021 10 19
(181) 2031 10 19
(891) 2021 10 19
(511) 05, 09, 10, 25, 29

(260) AM 2023 116567 A
(800) 1642878
(151) 2021 10 19
(181) 2031 10 19
(891) 2021 10 19
(511) 12, 35, 37

(260) AM 2023 116569 A
(800) 1642942
(151) 2021 12 21
(181) 2031 12 21
(891) 2021 12 21
(511) 21

(260) AM 2023 116570 A
(800) 1642945
(151) 2021 12 15
(181) 2031 12 15
(891) 2021 12 15
(511) 05

(260) AM 2023 116572 A
 (800) 1642957
 (151) 2021 12 09
 (181) 2031 12 09
 (891) 2021 12 09
 (511) 09, 42

(260) AM 2023 116612 A
 (800) 1124005
 (151) 2012 06 21
 (181) 2022 06 21
 (891) 2021 12 28
 (511) 09

(260) AM 2023 116573 A
 (800) 1642969
 (151) 2022 01 10
 (181) 2032 01 10
 (891) 2022 01 10
 (511) 06

(260) AM 2023 116613 A
 (800) 1390650
 (151) 2017 11 10
 (181) 2027 11 10
 (891) 2021 12 30
 (511) 03, 05, 16, 29, 30

(260) AM 2023 116579 A
 (800) 1643175
 (151) 2021 12 03
 (181) 2031 12 03
 (891) 2021 12 03
 (511) 28, 30

(260) AM 2023 116614 A
 (800) 1448655
 (151) 2019 01 03
 (181) 2029 01 03
 (891) 2022 01 13
 (511) 05

(260) AM 2023 116581 A
 (800) 1643237
 (151) 2021 11 25
 (181) 2031 11 25
 (891) 2021 11 25
 (511) 03, 09, 18, 20, 21, 24, 30

(260) AM 2023 116784 A
 (800) 1646463
 (151) 2021 12 29
 (181) 2031 12 29
 (891) 2021 12 29
 (511) 09, 12

(260) AM 2023 116582 A
 (800) 1643290
 (151) 2021 09 20
 (181) 2031 09 20
 (891) 2021 09 20
 (511) 29, 30

(260) AM 2023 116791 A
 (800) 1646536
 (151) 2022 01 14
 (181) 2032 01 14
 (891) 2022 01 14
 (511) 05

(260) AM 2023 116609 A
 (800) 1644198
 (151) 2021 12 17
 (181) 2031 12 17
 (891) 2021 12 17
 (511) 09, 41

(260) AM 2023 116792 A
 (800) 1646560
 (151) 2021 07 12
 (181) 2031 07 12
 (891) 2021 07 12
 (511) 35, 39, 42

(260) AM 2023 116610 A
 (800) 1644348
 (151) 2021 11 15
 (181) 2031 11 15
 (891) 2021 11 15
 (511) 35, 39

(260) AM 2023 116793 A
 (800) 1646581
 (151) 2021 09 28
 (181) 2031 09 28
 (891) 2021 09 28
 (511) 07, 09, 11, 16, 35, 36, 37, 38, 40, 41, 42

(260) AM 2023 116794 A
(800) 1646664
(151) 2021 12 17
(181) 2031 12 17
(891) 2021 12 17
(511) 11

(260) AM 2023 117254 A
(800) 1524342
(151) 2020 01 22
(181) 2030 01 22
(891) 2021 11 07
(511) 21

(260) AM 2023 116915 A
(800) 1648308
(151) 2021 02 09
(181) 2031 02 09
(891) 2021 02 09
(511) 07, 09, 12, 17

(260) AM 2023 117489 A
(800) 1655898
(151) 2021 03 26
(181) 2031 03 26
(891) 2021 03 26
(511) 12, 37, 39

(260) AM 2023 116919 A
(800) 1648389
(151) 2021 09 13
(181) 2031 09 13
(891) 2021 09 13
(511) 06, 07, 11, 17

(260) AM 2023 117494 A
(800) 1656038
(151) 2021 05 10
(181) 2031 05 10
(891) 2021 05 10
(511) 09, 16, 35, 38, 39, 40, 41, 42, 43

(260) AM 2023 116921 A
(800) 1648474
(151) 2021 10 31
(181) 2031 10 31
(891) 2021 10 31
(511) 03, 05, 35

(260) AM 2023 117495 A
(800) 1656039
(151) 2022 02 01
(181) 2032 02 01
(891) 2022 02 01
(511) 29, 30, 32

(260) AM 2023 116922 A
(800) 1648481
(151) 2021 12 03
(181) 2031 12 03
(891) 2021 12 03
(511) 03

(260) AM 2023 117137 A
(800) 1650681
(151) 2021 09 29
(181) 2031 09 29
(891) 2021 09 29
(511) 28

(260) AM 2023 117253 A
(800) 1490402
(151) 2019 06 19
(181) 2029 06 19
(891) 2022 02 01
(511) 25, 35

საქონლის აღბილწარმოების დასახელება
დაცული საქონლის აღბილწარმოების დასახელება

(800) 1141
(151) 2021 12 09
(540)

Farsh e Dastbaft e Kelardasht

(732) West of Mazandaran Handwoven Carpet Cooperative Company, Kelardasht Kelardasht, ირანი
Mazandaran Province Rural Handwoven Carpet Cooperative Companies Union Kelardasht, ირანი;
Kelardasht County Guildhall Kelardasht, ირანი;
Abbas Abad Handwoven Carpet Union Kelardasht, ირანი;
Noshahr Rural Handwoven Carpet Cooperative Company Kelardasht, ირანი;
Noor Handwoven Carpet Union Kelardasht, ირანი;
Noshahr Handwoven Carpet Union Kelardasht, ირანი;
Babolsar Handwoven Carpet Weavers Union Kelardasht, ირანი;
Chalus County Handwoven Carpet Union Kelardasht, ირანი

(511)
27 – Handmade Carpet.

ოფიციალური შეტყობინებები

ბამობონებები

პატენტების მოქმედების აღდგენა

(21) AP 2009 11598

(11) P 2013 5841 B

(73) იოსებ ორჯონიკიძე;

ვაჟა ჯამარჯაშვილი;

ალექს მირიანაშვილი

(54) ზღვის სიღრმის წყლით ჰაერის საწვლადო კონდენსირების სისტემა

პატენტის გაუქმების თარიღი: 2022 12 10

პატენტის მოქმედების აღდგენის თარიღი: 2023 03 10

(21) AP 2014 13374

(11) P 2014 6174 B

(73) იოსებ მაისურაძე

(54) რკინიგზის ან/და მმტროპოლიტენის ვაბონის ურიკის ჩარჩოს განივ კელზე ბზარის რემონტის ხერხი

პატენტის გაუქმების თარიღი: 2022 02 03

პატენტის მოქმედების აღდგენის თარიღი: 2023 03 10

(21) AP 2014 13945

(11) P 2018 6886 B

(73) პაიონ იუკეი ლიმიტედ

(54) შანგვის რეაქცია ბარლამონის საშუალო სარისხით

პატენტის გაუქმების თარიღი: 2022 03 03

პატენტის მოქმედების აღდგენის თარიღი: 2023 03 10

(21) AP 2019 14996

(11) P 2020 7187 B

(73) ომარ ლომთაძე;

გივი ჩიმაკაძე

(54) ბახანბრძლივებული მოქმედების ინჟექტო-აკარიციდული კომპოზიცია

პატენტის გაუქმების თარიღი: 2023 02 11

პატენტის მოქმედების აღდგენის თარიღი: 2023 03 10

(21) AP 2019 14997

(11) P 2020 7188 B

(73) გიორგი წინწკალაძე;

ომარ ლომთაძე

(54) მცენარეთა მავნებელ-დაავადებების საწინააღმდეგო თიხა-ბოპირლის კომპოზიცია

პატენტის გაუქმების თარიღი: 2023 02 11

პატენტის მოქმედების აღდგენის თარიღი: 2023 03 10

პატენტების გაუქმება ალბენის უფლებით

(21) AP 2019 14996

(11) P 2020 7187 B

(73) ომარ ლომთაძე;

გივი ჩიმაკაძე

(54) ბასანბროპლიმერული მოქმედების ინჰიბიტორ-აპარტიცილური კომპოზიცია

პატენტის გაუქმების თარიღი: 2023 02 11

პატენტის მოქმედების აღდგენის ზღვრული თარიღი: 2025 02 11

(21) AP 2019 14997

(11) P 2020 7188 B

(73) გიორგი წინწკალაძე;

ომარ ლომთაძე

(54) მცენარეთა მავნებელი-ფაგოციტების სეპტინააღმდებო თიხა-ბოგბირღის კომპოზიცია

პატენტის გაუქმების თარიღი: 2023 02 11

პატენტის მოქმედების აღდგენის ზღვრული თარიღი: 2025 02 11

(21) AP 2019 15002

(11) P 2020 7150 B

(73) გიორგი ნოზაძე;

ალექსანდრე ქართველიშვილი;

დავით პატარაია;

რუსუდან მაისურაძე;

სსიპ გრიგოლ წულუკიძის სამთო ინსტიტუტი

(54) კილული საბაბირო გზა თვითმავალი ვაბონით

პატენტის გაუქმების თარიღი: 2023 02 13

პატენტის მოქმედების აღდგენის ზღვრული თარიღი: 2024 02 13

პატენტების მოქმედების აღდგენის ვადის ამოწურვა

(21) AP 2015 14266

(11) P 2018 6893 B

(73) ტაკედა ფარმასიუტიკალ კომპანი ლიმიტედ

(54) GPR6-ის პირაზინული მოლულატორები

პატენტის გაუქმების თარიღი: 2022 02 13

პატენტის მოქმედების აღდგენის ვადის ამოწურვის თარიღი: 2023 02 13

(21) AP 2016 14563

(11) P 2020 7098 B

(73) ჩიესი ფარმასეუტივი ს.პ.ა.

(54) მუსკარინული რეცეპტორის ანტაგონისტური და გეტა2 აღრეგულბული რეცეპტორის

აბონისტური აქტიურობის მქონე ნაერთები

პატენტის გაუქმების თარიღი: 2022 02 10

პატენტის მოქმედების აღდგენის ვადის ამოწურვის თარიღი: 2023 02 10

(21) AP 2016 14581

(11) P 2019 6980 B

(73) სმარტ სპირიტს ს.ლ.

(54) ინფორმაციული ალკოჰოლური სასმელებისათვის

პატენტის გაუქმების თარიღი: 2022 02 16

პატენტის მოქმედების აღდგენის ვადის ამოწურვის თარიღი: 2023 02 16

(21) AP 2019 14995

(11) P 2020 7153 B

(73) სსიპ „რაფიელ დვალის მანქანათა მექანიკის ინსტიტუტი“

(54) აირკონდიციონერული საჭედი მანქანა

პატენტის გაუქმების თარიღი: 2022 02 08

პატენტის მოქმედების აღდგენის ვადის ამოწურვის თარიღი: 2023 02 08

სასარბებლო მოდელები

პატენტების გაუქმება აღდგენის უფლებით

(21) AU 2020 15286

(11) U 2021 2090 Y

(73) ასტრატა აგ

(54) ჩაიღნის თაშსახური

პატენტის გაუქმების თარიღი: 2023 02 19

პატენტის მოქმედების აღდგენის ზღვრული თარიღი: 2024 02 19

(21) AU 2020 15287

(11) U 2021 2089 Y

(73) ასტრატა აგ

(54) ჩაიღნის თაშსახური

პატენტის გაუქმების თარიღი: 2023 02 19

პატენტის მოქმედების აღდგენის ზღვრული თარიღი: 2024 02 19

(21) AU 2020 15289

(11) U 2021 2087 Y

(73) ასტრატა აგ

(54) ჩაიღნის თაშსახური

პატენტის გაუქმების თარიღი: 2023 02 19

პატენტის მოქმედების აღდგენის ზღვრული თარიღი: 2024 02 19

ლიზინგები

ლიზინგების რეგისტრაციის მოქმედების გაუქმება

(11) D 2018 753 S
(73) გივი საგანელიძე (GE)
ვახტანგ გორგასალის ქ. 25, 1100, ბოლნისი, საქართველო (GE)
(54) ნარდი
(18) 2022 08 10
(58) 2023 02 22

(11) D 2017 722 S
(73) გიორგი ზაუტაშვილი (GE)
დემეტრე თავდადებულის ქ. 3, 4800, ყვარელი, საქართველო (GE)
(54) ბოთლი
(18) 2022 08 21
(58) 2023 03 02

საერთაშორისო ღიზინგების რეგისტრაციის მოქმედების ვადის გაბრკელება

(11) DM/100102
(73) Mido AG (Mido SA) (Mido LTD.)
Chemin des Tourelles 17, CH-2400 Le Locle (CH)
(15) 2018 02 22
(24) 2018 02 22
(18) 2028 02 22
(28) 1
(28') 1
(54) WRISTWATCH

(11) DM/100453
(73) Harry Winston SA
Chemin du Tourbillon 8, CH-1228 Plan-les-Ouates (CH)
(15) 2018 02 20
(24) 2018 02 20
(18) 2028 02 20
(28) 16
(28') 16
(54) DIAL, DIALS, OSCILLATING WEIGHT, WATCH CASE, WRISTWATCH

(11) DM/100557
(73) Dernek Grup Elektrik Elektronik Dis Ticaret Ve Sanayi Limited Sirketi
Istanbul Trakya Serbest Bolgesi Ferhatpasa Sb Mahallesi, Sumbul Sokak No:5/41, Catalca, Istanbul (TR)
(15) 2017 12 26
(24) 2017 12 26
(18) 2027 12 26

(28) 4
(28') 4
(54) ELECTRICAL SOCKETS, ELECTRICAL SWITCHES

(11) DM/100785
(73) Hlebozavod Tims Eood
Dunav 1A, BG-6300 Haskovo (BG)
(15) 2018 04 18
(24) 2018 04 18
(18) 2028 04 18
(28) 1
(28') 1
(54) PACKAGE FOR FOODSTUFFS

(11) DM/100798
(73) Bayer Intellectual Property Gmbh
Alfred-Nobel-Straße 10, 40789 Monheim am Rhein (DE)
(15) 2018 04 06
(24) 2018 04 06
(18) 2028 04 06
(28) 1
(28') 1
(54) SPATULA FOR MEDICAL USE

(11) DM/69671
(73) Swatch AG (Swatch SA)(Swatch LTD)
Jakob-Stämpfli-Strasse 94, CH-2502 BIEL/BIENNE (CH)
(15) 2008 02 14
(24) 2008 02 14
(18) 2028 02 14
(28) 2
(28') 2
(54) WRISTWATCHES

(11) DM/69762
(73) Swatch AG (Swatch SA)(Swatch LTD)
Jakob-Stämpfli-Strasse 94, CH-2502 BIEL/BIENNE (CH)
(15) 2008 02 21
(24) 2008 02 21
(18) 2028 02 21
(28) 1
(28') 1
(54) WATCH CASE

(11) DM/69801
(73) Swatch AG (Swatch SA) (Swatch LTD.)
Jakob-Stämpfli-Strasse 94, CH-2502 Biel/Bienne (CH)
(15) 2008 02 29
(24) 2008 02 29
(18) 2028 02 28
(28) 9
(28') 3
(54) WRISTWATCHES

(11) DM/70375
(73) Seat S.A.
Autovía A-2, Km. 585, E-08760 Martorell (Barcelona) (ES)
(15) 2008 03 04
(24) 2008 03 04
(18) 2028 03 04
(28) 1
(28') 1
(54) MOTOR VEHICLE

(11) DM/70484
(73) Société Des Produits Nestlé S.A
CH-1800 Vevey (CH)
(15) 2008 04 01
(24) 2008 04 01
(18) 2028 04 01
(28) 7
(28') 7
(54) 1.-7. PRINTED MATTERS

(11) DM/80013
(73) Saverglass
3 rue de la Gare, F-60960 Feuquieres (FR)
(15) 2013 01 21
(24) 2013 01 21
(18) 2028 01 21
(28) 1
(28') 1
(54) BOTTLE

(11) DM/80086
(73) Tissot SA (Tissot AG) (Tissot LTD)
Chemin des Tourelles 17, CH-2400 Le Locle (CH)
(15) 2013 02 01
(24) 2013 02 01
(18) 2028 02 01
(28) 4
(28') 4
(54) WATCH MOVEMENT, WATCH MOVEMENT PARTS

(11) DM/80101
(73) Omega SA (Omega AG) (Omega LTD.)
Jakob-Stämpfli-Strasse 96, CH-2502 Biel/Bienne (CH)
(15) 2013 02 06
(24) 2013 02 06
(18) 2028 02 06
(28) 6
(28') 6
(54) BRACELET, JEWELRY PARTS, NECKLACES

(11) DM/80153
(73) Swatch AG (Swatch SA)(Swatch LTD.)
Jakob-Stämpfli-Strasse 94, CH-2502 Biel/Bienne (CH)
(15) 2013 02 15

(24) 2013 02 15
(18) 2028 02 15
(28) 9
(28') 9
(54) WRISTWATCHES

(11) DM/80155
(73) Swatch AG (Swatch SA)(Swatch LTD.)
 Jakob-Stämpfli-Strasse 94, CH-2502 Biel/Bienne (CH)
(15) 2013 02 15
(24) 2013 02 15
(18) 2028 02 15
(28) 1
(28') 1
(54) WRISTWATCH

(11) DM/80157
(73) Blancpain SA, Le Rocher 12
 CH-1348 LE BRASSUS (CH)
(15) 2013 02 15
(24) 2013 02 15
(18) 2028 02 15
(28) 1
(28') 1
(54) WATCH

(11) DM/80165
(73) Swatch AG (Swatch SA)(Swatch LTD.)
 Jakob-Stämpfli-Strasse 94, CH-2502 Biel/Bienne (CH)
(15) 2013 02 08
(24) 2013 02 08
(18) 2028 02 08
(28) 2
(28') 2
(54) WATCH CASES

(11) DM/80166
(73) Swatch AG (Swatch SA)(Swatch LTD.)
 Jakob-Stämpfli-Strasse 94, CH-2502 Biel/Bienne (CH)
(15) 2013 02 08
(24) 2013 02 08
(18) 2028 02 08
(28) 1
(28') 1
(54) WRISTWATCH

(11) DM/80207
(73) Tissot SA (Tissot AG) (Tissot LTD)
 Chemin des Tourelles 17, CH-2400 Le Locle (CH)
(15) 2013 02 22
(24) 2013 02 22
(18) 2028 02 22
(28) 3

(28') 2

(54) 1. WATCH CASE, 2. WATCH CASE WITH BRACELET, 3. WATCH BRACELET

(11) DM/80742

(73) Dernek Grup Elektrik Elektronik Dış Ticaret Ve Sanayi Limited Şirketi

Kartalpe Mahallesi, Teyyareci Nurettin Sokak, Funda Apt. No:2, Daire:9, Bakırköy - İstanbul (TR)

(15) 2012 11 26

(24) 2012 11 26

(18) 2027 11 26

(28) 18

(28') 18

(54) MULTI-PLUGS, PLUGS, SWITCH, SWITCHES

(11) DM/80837

(73) Yandex Europe AG

Werftstrasse 4, CH-6005 Luzern (CH)

(15) 2013 03 31

(24) 2013 03 31

(18) 2028 03 31

(28) 6

(28') 6

(54) GRAPHICAL USER INTERFACES

(11) DM/82282

(73) Samet Kalip Ve Madeni Eşya Sanayi Ve Ticaret Anonim Şirketi

Ataturk Mahallesi Inonu Caddesi No:8-13 Kirac-Esenyurt, TR-34513 Buyukcekmece Istanbul (TR)

(15) 2013 04 01

(24) 2013 04 01

(18) 2028 04 01

(28) 1

(28') 1

(54) OPENING/CLOSING MECHANISM FOR FURNITURE DOORS

(11) DM/99441

(73) Mono Elektrik Malzemeleri Sanayi Ve Dış Ticaret Limited Şirketi

Akpınar Sanayi Bölgesi Yasstören Köyü Hadımköy Caddesi No:162, Arnavutköy - İstanbul (TR)

(15) 2018 01 12

(24) 2018 01 12

(18) 2028 01 12

(28) 4

(28') 2

(54) ELECTRICAL SOCKET, ELECTRICAL SWITCH, ELECTRIC PLUGS

(11) DM/099 867

(73) Glashütter Uhrenbetrieb GmbH

Altenberger Straße 1 Glashütte, 01768 (DE)

(15) 2018 02 15

(24) 2018 02 15

(18) 2028 02 15

(28) 6

(28') 6

(54) 1. WATCH DIAL, 2. WATCH CASE, 3. WATCH DIAL, 4. WATCH CASE, 5.-6. WATCH HANDS

(11) DM/99870
(73) Glashütter Uhrenbetrieb GmbH
Altenberger Straße 1, 01768 Glashütte (DE)
(15) 2018 02 02
(24) 2018 02 02
(18) 2028 02 02
(28) 5
(28') 2
(54) 1. WATCH DIAL, 2. WATCH DIAL WITH MODULE PLATE, 3.-5. WATCH DIALS

(11) DM/99875
(73) Laboratoires La Prairie SA
Industriestrasse 8, CH-8604 Volketswil (CH)
(15) 2018 02 05
(24) 2018 02 05
(18) 2028 02 05
(28) 1
(28') 1
(54) CONTAINER FOR COSMETIC PRODUCTS

(11) DM/99908
(73) The Swatch Group Management Services Ag
(The Swatch Group Management Services SA) (The Swatch Group Management Services LTD)
Seevorstadt 6, CH-2502 Biel/Bienne (CH)
(15) 2018 02 06
(24) 2018 02 06
(18) 2028 02 06
(28) 4
(28') 1
(54) DIALS, WRISTWATCHES

(11) DM/99912
(73) Blancpain SA
Le Rocher 12, CH-1348 LE Brassus (CH)
(15) 2018 02 08
(24) 2018 02 08
(18) 2028 02 08
(28) 5
(28') 5
(54) DIALS

(11) DM/99990
(73) Chanel Sarl
Quai du Général-Guisan 24, CH-1204 Genève (CH)
(15) 2018 02 22
(24) 2018 02 22
(18) 2028 02 22
(28) 6
(28') 6
(54) HANDBAGS, SHOPPING BAG

(11) DM/99999
(73) Omega SA (Omega AG) (Omega LTD.)
Jakob-Stämpfli-Strasse 96, CH-2502 Biel/Bienne (CH)
(15) 2018 02 06
(24) 2018 02 06
(18) 2028 02 06
(28) 9
(28') 9
(54) 1. PENDANT, 2. FINGER RING, 3. EARRINGS, 4.-5. BRACELETS, 6. FINGER RING,
7.-8. BRACELETS, 9. FINGER RING

სამართაშორისო დიზაინების რეგისტრაციის მოქმედების გაუქმება

(11) DM/68778
(73) Montres Breguet S.A.
CH-1344 L'Abbaye (CH)
რეგისტრაციის მოქმედების გაუქმების თარიღი: 2022 04 10
(58) 2023 02 22

(11) DM/69053
(73) Electrolux Home Products Corporation N.V.
Belgicastraat 17, B-1930 Zaventem (BE)
რეგისტრაციის მოქმედების გაუქმების თარიღი: 2022 06 21
(58) 2023 02 21

(11) DM/69055
(73) Electrolux Home Products Corporation N.V.
Belgicastraat 17, B-1930 Zaventem (BE)
რეგისტრაციის მოქმედების გაუქმების თარიღი: 2022 06 21
(58) 2023 02 21

(11) DM/69057
(73) Electrolux Home Products Corporation N.V.
Belgicastraat 17, B-1930 Zaventem (BE)
რეგისტრაციის მოქმედების გაუქმების თარიღი: 2022 06 21
(58) 2023 02 21

(11) DM/69082
(73) Montres Breguet S.A.
CH-1344 L'Abbaye (CH)
რეგისტრაციის მოქმედების გაუქმების თარიღი: 2022 06 28
(58) 2023 02 21

(11) DM/78270
(73) Neoperl GMBH
Klosterrunsstrasse 11, 79379 Müllheim (DE)
რეგისტრაციის მოქმედების გაუქმების თარიღი: 2022 05 07
(58) 2023 02 21

(11) DM/78376
(73) Swatch AG (Swatch SA)(Swatch LTD.)
Jakob-Stämpfli-Strasse 94, CH-2502 Biel/Bienne (CH)
რეგისტრაციის მოქმედების გაუქმების თარიღი: 2022 05 14
(58) 2023 02 22

(11) DM/78379
(73) Alfred Kärcher GmbH & Co. KG
Alfred-Kärcher-Straße 28-40, 71364 Winnenden (DE)
რეგისტრაციის მოქმედების გაუქმების თარიღი: 2022 05 21
(58) 2023 02 22

(11) DM/78399
(73) Tks, Soci t  Anonyme
37 Avenue Mathieu, B-6600 Bastogne (BX)
რეგისტრაციის მოქმედების გაუქმების თარიღი: 2022 05 03
(58) 2023 02 22

(11) DM/78593
(73) Microsoft Mobile OY
Keilalahdentie 2-4, FI-02150 Espoo (FI) (EM)
რეგისტრაციის მოქმედების გაუქმების თარიღი: 2022 04 27
(58) 2023 02 22

(11) DM/79320
(73) Kilibarda Irena
Internacionalnih Brigada 7, 11118 Belgrade (RS)
რეგისტრაციის მოქმედების გაუქმების თარიღი: 2022 04 13
(58) 2023 02 22

(11) DM/96238
(73) Peugeot Citro n Automobiles SA
Route de Gisy, F-78140 Velizy-Villacoublay (FR)
რეგისტრაციის მოქმედების გაუქმების თარიღი: 2022 03 31
(58) 2023 02 23

(11) DM/96475
(73) Peugeot Citro n Automobiles SA
Route de Gisy F-78140 Velizy-Villacoublay (FR)
რეგისტრაციის მოქმედების გაუქმების თარიღი: 2022 06 14
(58) 2023 02 23

(11) DM/96527
(73) Pro-Aqua International GmbH
Technologiepark 1, 91522 Ansbach (DE)
რეგისტრაციის მოქმედების გაუქმების თარიღი: 2022 05 12
(58) 2023 02 23

(11) DM/97039

(73) Eagleline Limited

84, St. Francis Street Balzan (MT)

რეგისტრაციის მოქმედების გაუქმების თარიღი: 2022 05 26

(58) 2023 02 23

(11) DM/98225

(73) Peugeot Citroën Automobiles SA

Route de Gisy, F-78140 Velizy-Villacoublay (FR)

რეგისტრაციის მოქმედების გაუქმების თარიღი: 2022 04 14

(58) 2023 02 23

სასაქონლო ნიშნები

რეგისტრაციის მოქმედების ვადის გაგრძელება

(111) M 2003 14992 R2

(151) 2003 03 04

(186) 2033 03 04

(732) აქტავის გრუპ პტს ეპფ

რეიკიავიკურვეგი 76-78, 18-220

ჰაფნარფიორდური, ისლანდია

(111) M 2003 14974 R2

(151) 2003 02 12

(186) 2033 02 12

(732) აქტავის გრუპ პტს ეპფ

რეიკიავიკურვეგი 76-78, 18-220

ჰაფნარფიორდური, ისლანდია

(111) M 2002 14734 R2

(151) 2002 10 15

(186) 2032 10 15

(732) გაბრიელ სტუდიო ინკ.

512 სევენთ ავენიუ, ნიუ-იორკი,

ნიუ-იორკი 10018, აშშ

(111) M 2003 14972 R2

(151) 2003 02 12

(186) 2033 02 12

(732) ბალკანფარმა დუპნიცა ად

სამოკოვსკო შოსე 3, 2600 დუპნიცა,

ბულგარეთი

(111) M 2003 14862 R2

(151) 2003 01 14

(186) 2033 01 14

(732) მარიოტ უორლდუაიდ კორპორეიშენ

10400 ფერნვუდ როუდი, ბეტესდა,

მერილენდი 20817, აშშ

(111) M 2003 15249 R2

(151) 2003 09 29

(186) 2033 09 29

(732) ფილიპ მორის პროდაქტს ს.ა.

კე ჟანრენო 3, 2000 ნევესატელი, შვეიცარია

(111) M 2003 15202 R2

(151) 2003 06 27

(186) 2033 06 27

(732) რატოფარმ გმბჰ

გრაფ-არკო-შტრასე 3, D-89079 ულმი,

გერმანია

(111) M 2003 15250 R2

(151) 2003 09 29

(186) 2033 09 29

(732) ფილიპ მორის პროდაქტს ს.ა.

კე ჟანრენო 3, 2000 ნევესატელი, შვეიცარია

(111) M 2003 14962 R2

(151) 2003 02 12

(186) 2033 02 12

(732) ბალკანფარმა დუპნიცა ად

სამოკოვსკო შოსე 3, 2600 დუპნიცა,

ბულგარეთი

(111) M 2013 23538 R1

(151) 2013 03 27

(186) 2033 03 27

(732) ტეიჯინ ლიმიტიდ

2-4, ნაკანოშიმა 3-ჩომე, კიტა-კუ, ოსაკა,

იაპონია

(111) M 2003 14968 R2

(151) 2003 02 12

(186) 2033 02 12

(732) აქტავის გრუპ პტს ეპფ

რეიკიავიკურვეგი 76-78, 18-220

ჰაფნარფიორდური, ისლანდია

(111) M 2013 23769 R1

(151) 2013 06 07

(186) 2033 06 07

(732) ევგარიინ მარინ კორპორეიშენ (ტაივან)

ლტდ.

1-4F, N166, სექ. 2, მინშენგ ი. რდ., ტაიპეი

104, ტაივანი, ჩინეთის პროვინცია

(111) M 2013 23253 R1
(151) 2013 01 09
(186) 2033 01 09
(732) ფლამაგას, ს.ა.
მეტალურგია, 38-42. ბარსელონა, ესპანეთი

(111) M 2013 23258 R1
(151) 2013 01 17
(186) 2033 01 17
(732) ფლამაგას, ს.ა.
მეტალურგია, 38-42. ბარსელონა, ესპანეთი

უფლებების სრული ბალანსი

(111) M 1996 3345 R
(732) ლ'ორეალ
14, რიუ როიალ, F-75008, პარიზი,
საფრანგეთი
(770) აზარო ბოტე
14, რიუ როიალ, F-75008, პარიზი,
საფრანგეთი
(580) 2022 12 20

(111) M 1997 7335 R
(732) ლ'ორეალ
14, რიუ როიალ, F-75008, პარიზი,
საფრანგეთი
(770) აზარო ბოტე
14, რიუ როიალ, F-75008, პარიზი,
საფრანგეთი
(580) 2022 12 20

ფლობელების სახელის და/ან მისამართის ცვლილებები

- (111) M 2020 33013 R
(732) ბაიკალ ლიმიტიდ ლიაბილიტი კამპანი
რუმ 8 ბუილდ 21 გორნაია სტრიტი,
ლისტვიანკა, ქ. ლისტვიანსკოე,
დისტრიქტ ირკუტსკი, ირკუტსკი
რეგიონი, 664520, რუსეთის ფედერაცია
(770) ოოო ბაიკალ
ულ. კოლცევაია, 50, ულიანოვსკი 432044,
რუსეთის ფედერაცია
(580) 2023 01 27
-
- (111) M 2003 14988 R
(732) ტევა ფარმა ეად
ულ. ლიუბა ველიჩკოვა 9, 1407 სოფია,
ბულგარეთი
(770) აქტავის ეად
ულ. ათანას დუკოვ 29, სოფია, რაიონ
ლოზენეცი, ბულგარეთი
(580) 2023 02 03
-
- (111) M 2003 14927 R
(732) ფორესია კლარიონ ელექტრონიკს კო.
ლიმიტიდ
7-2, შინტოშინი, ჩუო-კუ, საიტამა-ში,
საიტამა, იაპონია
(770) კლარიონ კომპანი ლიმიტიდ
7-2, შინტოშინი, ჩუო-კუ, საიტამა-ში,
საიტამა, იაპონია
(580) 2023 01 11
-
- (111) M 2003 14967 R
(732) ტევა ფარმა ეად
ულ. ლიუბა ველიჩკოვა 9, 1407 სოფია,
ბულგარეთი
(770) აქტავის ეად
ულ. ათანას დუკოვ 29, სოფია,
რაიონ ლოზენეცი, ბულგარეთი
(580) 2023 02 03
-
- (111) M 2003 15108 R
(732) ნრ კლას 3, ლლკ
300 ვესტ 23რდ სტრიტ PH-B ნიუ-იურკი,
10011 ნიუ-იორკი, აშშ
(770) ნრ კლას 3 ლლკ
- 30 ირვინგ პლეისი, მე-9 სართული,
ნიუ-იორკი, ნიუ-იორკი 10003, აშშ
(580) 2023 02 02
-
- (111) M 2008 18194 R
(732) ი დ ბიომედიკალ კორპორეიშენ ოვ კვებეკ
2323 ბულ. დუ პარკ-ტექნოლოჟიკ,
კვებეკ (კვებეკი) G1P4R8, კანადა
(770) ი დ ბიომედიკალ კორპორეიშენ ოვ კვებეკ
525 კარტიე ბულვ. უესტი, ლავალი
კვებეკი, H7V 3S8, კანადა
(580) 2023 01 27
-
- (111) M 2008 18605 R
(732) ბაიკალ ლიმიტიდ ლიაბილიტი კამპანი
რუმ 8 ბუილდ 21 გორნაია სტრიტი,
ლისტვიანკა, ქ. ლისტვიანსკოე,
დისტრიქტ ირკუტსკი, ირკუტსკი
რეგიონი, 664520, რუსეთის ფედერაცია
(770) ობშჩესტვო ს ოგრანიჩენოი
ოტვეტსტვენოსტიუ „ბაიკალ“
50, ულ. კოლცევაია, 432044 ულიანოვსკი,
რუსეთის ფედერაცია
(580) 2023 01 27
-
- (111) M 2008 18739 R
(732) ნგკ სპარკ პლაგ კო., ლტდ
1-1-1, ჰიგაშისაკურა, ჰიგაში-კუ,
ნაგოია-ში, იაპონია
(770) ნგკ სპარკ პლაგ კო., ლტდ
14-18, ტაკაცუჯი-ჩო, მიზუჰო-კუ,
ნაგოია-სიტი, 467-8525, იაპონია
(580) 2023 01 26
-
- (111) M 2008 18916 R
(732) ნგკ სპარკ პლაგ კო., ლტდ
1-1-1, ჰიგაშისაკურა, ჰიგაში-კუ,
ნაგოია-ში, იაპონია
(770) ნგკ სპარკ პლაგ კო., ლტდ
14-18, ტაკატსუჯი-ჩო, მიზუჰო-კუ,
ნაგოია-სიტი, 467-8525, იაპონია
(580) 2023 01 26

(111) M 2009 19420 R
(732) ნგკ სპარკ პლაგ კო., ლტდ
1-1-1, ჰიგამისაკურა, ჰიგამი-კუ,
ნაგოია-ში, იაპონია
(770) ნგკ სპარკ პლაგ კო., ლტდ
14-18, ტაკატსუჯი-ჩო, მიზუჰო-კუ,
ნაგოია-სიტი, 467-8525, იაპონია
(580) 2023 01 26

(111) M 2009 19733 R
(732) ნგკ სპარკ პლაგ კო., ლტდ
1-1-1, ჰიგამისაკურა, ჰიგამი-კუ,
ნაგოია-ში, იაპონია
(770) ნგკ სპარკ პლაგ კო., ლტდ
14-18, ტაკატსუჯი-ჩო, მიზუჰო-კუ,
ნაგოია-სიტი, 467-8525, იაპონია
(580) 2023 01 26

(111) M 2009 19421 R
(732) ნგკ სპარკ პლაგ კო., ლტდ
1-1-1, ჰიგამისაკურა, ჰიგამი-კუ,
ნაგოია-ში, იაპონია
(770) ნგკ სპარკ პლაგ კო., ლტდ
14-18, ტაკატსუჯი-ჩო, მიზუჰო-კუ,
ნაგოია-სიტი, 467-8525, იაპონია
(580) 2023 01 26

(111) M 2009 19930 R
(732) ნგკ სპარკ პლაგ კო., ლტდ
1-1-1, ჰიგამისაკურა, ჰიგამი-კუ,
ნაგოია-ში, იაპონია
(770) ნგკ სპარკ პლაგ კო., ლტდ
14-18, ტაკატსუჯი-ჩო, მიზუჰო-კუ,
ნაგოია-სიტი, 467-8525, იაპონია
(580) 2023 01 26

(111) M 2009 19476 R
(732) ნგკ სპარკ პლაგ კო., ლტდ
1-1-1, ჰიგამისაკურა, ჰიგამი-კუ,
ნაგოია-ში, იაპონია
(770) ნგკ სპარკ პლაგ კო., ლტდ
14-18, ტაკატსუჯი-ჩო, მიზუჰო-კუ,
ნაგოია-სიტი, 467-8525, იაპონია
(580) 2023 01 26

(111) M 2009 19735 R
(732) ნგკ სპარკ პლაგ კო., ლტდ
1-1-1, ჰიგამისაკურა, ჰიგამი-კუ,
ნაგოია-ში, იაპონია
(770) ნგკ სპარკ პლაგ კო., ლტდ
14-18, ტაკატსუჯი-ჩო, მიზუჰო-კუ,
ნაგოია-სიტი, 467-8525, იაპონია
(580) 2023 01 26

(111) M 2009 19531 R
(732) ნგკ სპარკ პლაგ კო., ლტდ
1-1-1, ჰიგამისაკურა, ჰიგამი-კუ,
ნაგოია-ში, იაპონია
(770) ნგკ სპარკ პლაგ კო., ლტდ
14-18, ტაკატსუჯი-ჩო, მიზუჰო-კუ,
ნაგოია-სიტი, 467-8525, იაპონია
(580) 2023 01 26

(111) M 2012 23042 R
(732) ზე ჰერკულეს ტაიარ & რაბერ კომპანი,
კონექტიკუტის კორპორაცია
12200 ჰერბერტ ვეინ ქორტი, სვიტი
150, ჰანტერსვილი, ნორს კაროლინა
28078, აშშ
(770) ზე ჰერკულეს ტაიარ & რაბერ კომპანი,
კონექტიკუტის კორპორაცია
16380 U.S. როუტი 224 ისტი, სვიტი
200, ფინდლი, ოჰაიო 45840, აშშ
(580) 2023 01 13

(111) M 2009 19532 R
(732) ნგკ სპარკ პლაგ კო., ლტდ
1-1-1, ჰიგამისაკურა, ჰიგამი-კუ,
ნაგოია-ში, იაპონია
(770) ნგკ სპარკ პლაგ კო., ლტდ
14-18, ტაკატსუჯი-ჩო, მიზუჰო-კუ,
ნაგოია-სიტი, 467-8525, იაპონია
(580) 2023 01 26

(111) M 1996 2420 R
(732) ნგკ სპარკ პლაგ კო., ლტდ
1-1-1, ჰიგამისაკურა, ჰიგამი-კუ,
ნაგოია-ში, იაპონია
(770) ნგკ სპარკ პლაგ კო., ლტდ
14-18, ტაკატსუჯი-ჩო, მიზუჰო-კუ,
ნაგოია-სიტი, 467-8525, იაპონია
(580) 2023 01 26

(111) M 2013 23461 R
(732) შპს „ივქლი“
ევგენი ხარაძის ქ. 2ა, 0153, თბილისი,
საქართველო
(770) შპს „ქართო“
ევგენი ხარაძის ქ. 2ა, 0153, თბილისი
საქართველო
(580) 2023 02 03

(111) M 2013 24234 R
(732) ბრიტიშ ამერიკან ტობაკო (ბრენდს) ინკ.
(დელავერის კორპორაცია)
251 ლიტლ ფოლს დრაივ, სუიტ 100,
უილმინგტონი, DE 19808-1674, აშშ
(770) ბრიტიშ ამერიკან ტობაკო (ბრენდს) ინკ.
(დელავერის კორპორაცია)
2711 სენტერვილ როუდი, სუიტ 300,
უილმინგტონი, დელავერი 19808, აშშ
(580) 2023 01 23

(111) M 2013 24238 R
(732) ბრიტიშ ამერიკან ტობაკო (ბრენდს) ინკ.
(დელავერის კორპორაცია)
251 ლიტლ ფოლს დრაივ, სუიტ 100,
უილმინგტონი, DE 19808-1674, აშშ
(770) ბრიტიშ ამერიკან ტობაკო (ბრენდს) ინკ.
(დელავერის კორპორაცია)
2711 სენტერვილ როუდი, სუიტ 300,
უილმინგტონი, დელავერი 19808, აშშ
(580) 2023 01 23

(111) M 2015 26207 R
(732) ნგკ სპარკ პლაგ კო., ლტდ
1-1-1, ჰიგამისაკურა, ჰიგამი-კუ,
ნაგოია-ში, იაპონია
(770) ნგკ სპარკ პლაგ კო., ლტდ
14-18 ტაკაცუჯი-ჩო, მიზუჰო-კუ, ნაგოია
სიტი, 467-8525, იაპონია
(580) 2023 01 26

(111) M 2015 26124 R
(732) ნგკ სპარკ პლაგ კო., ლტდ
1-1-1, ჰიგამისაკურა, ჰიგამი-კუ,
ნაგოია-ში, იაპონია
(770) ნგკ სპარკ პლაგ კო., ლტდ
14-18, ტაკაცუჯი-ჩო, მიზუჰო-კუ, ნაგოია
სიტი, 467-8525, იაპონია
(580) 2023 01 26

(111) M 2019 32191 R
(732) ბტა ჰავალიმანლარი იერეკ ვე იერეკ
ჰიზმეტლერი ა.შ.
აიაზაგა მაჰალეში, აზერბაიჯან კადესი,
2C ბლოკი No: 3L იც კაპი No: 2
სარიერი, სტამბოლი, თურქეთი
(770) ბტა ჰავალიმანლარი იერეკ ვე იერეკ
ჰიზმეტლერი ა.შ.
ათათურქ ჰავალიმანი დიშათლარ
ტერმინალი ეარპორტ ჰოტელ ემილქეი-
ბექირქეი, სტამბოლი 34831, თურქეთი
(580) 2023 01 27

(111) M 2019 31796 R
(732) პროტეოს ბიოტექ ს.ლ.
C/ 3, № 50, პარსელა 133-C, პოლ. ინდ.
რომიკა აპდო, კორეოს 627, 02080,
ალბაცეტე, ესპანეთი
(770) პროტეოს ბიოტექ ს.ლ.
კალე აღმანსა 14, ალბაცეტე 02006,
ესპანეთი
(580) 2022 12 27

სასაქონლო ნიშნების რეგისტრაციის გაუქმება

(111) M 2002 14582 R

(151) 2002 08 15

(732) პფაიზერ კორპ ლიმიტიდ
ლიტლ აილენდ კაუნთი კორკი,
ირლანდია

(141) 2023 02 23

(111) M 2002 14599 R

(151) 2002 08 15

(732) სება დიშ თიჯარეთ ვე ნაკლიათ ანონიმ
შირქეთი
იაქაჩიქ იოლუ, ჩალიქ მაჰალესი,
ჩიფთლიქ მევექი, სამანდრა-კარტალი,
სტამბოლი, თურქეთი

(141) 2023 02 23

(111) M 2002 14586 R

(151) 2002 08 15

(732) ბრიტიშ ამერიკან ტობაკო (ბრენდზ)
ლიმიტიდ
გლოუბ ჰაუზი, 4 ტემპლ პლეისი,
ლონდონი, WC2R 2PG, გაერთიანებული
სამეფო

(141) 2023 02 23

(111) M 2002 14590 R

(151) 2002 08 15

(732) მარსა იაგ სანაი ვე თიჯარეთ ანონიმ
შირქეთი, ორგანიზე სანაი ბოლგესი
ქუმჰურიეთ ქად., No 2/26 მანისა,
თურქეთი

(141) 2023 02 23

(111) M 2002 14587 R

(151) 2002 08 15

(732) ბრიტიშ ამერიკან ტობაკო (ბრენდზ)
ლიმიტიდ
გლოუბ ჰაუზი, 4 ტემპლ პლეისი,
ლონდონი, WC2R 2PG, გაერთიანებული
სამეფო

(141) 2023 02 23

(111) M 2002 14593 R

(151) 2002 08 15

(732) პ. ტ. ჰანჯაია მანდალა სამპოერნა ტბკ.
ჯალან რუნგკუტ ინდასტრი რაია 18,
სურაბაია – 60293, ინდონეზია

(141) 2023 02 23

(111) M 2002 14597 R

(151) 2002 08 15

(732) სება დიშ თიჯარეთ ვე ნაკლიათ ანონიმ
შირქეთი
იაქაჩიქ იოლუ, ჩალიქ მაჰალესი,
ჩიფთლიქ მევექი, სამანდრა-კარტალი,
სტამბოლი, თურქეთი

(141) 2023 02 23

(111) M 2002 14594 R

(151) 2002 08 15

(732) პ. ტ. ჰანჯაია მანდალა სამპოერნა ტბკ.
ჯალან რუნგკუტ ინდასტრი რაია 18,
სურაბაია – 60293, ინდონეზია

(141) 2023 02 23

(111) M 2002 14598 R

(151) 2002 08 15

(732) სება დიშ თიჯარეთ ვე ნაკლიათ ანონიმ
შირქეთი
იაქაჩიქ იოლუ, ჩალიქ მაჰალესი,
ჩიფთლიქ მევექი, სამანდრა-კარტალი,
სტამბოლი, თურქეთი

(141) 2023 02 23

სალიცენზიო ხელშეკრულებების რეგისტრაცია

(111) M 2019 31546 R
(732) არმენუპი სააკიანი
თ. აბულაძის ქ. 32, ბ. 17, 0162, თბილისი, საქართველო
(791) შპს „ბუმ გრუპი“
თენგიზ ჩანტლაძის I შესახ. 14, სამგორის რაიონი, თბილისი, საქართველო
(793) №1763
01 06 2022-დან ნიშნის მოქმედების ვადით არაექსკლუზიური
32 – გაზიანი უალკოჰოლო სასმელები.

(111) M 2019 31547 R
(732) არმენუპი სააკიანი
თ. აბულაძის ქ. 32, ბ. 17, 0162, თბილისი, საქართველო
(791) შპს „ბუმ გრუპი“
თენგიზ ჩანტლაძის I შესახ. 14, სამგორის რაიონი, თბილისი, საქართველო
(793) №1764
01 06 2022-დან ნიშნის მოქმედების ვადით არაექსკლუზიური
32 – გაზიანი უალკოჰოლო სასმელები.

(111) M 2021 34351 R
(732) არმენუპი სააკიანი
თ. აბულაძის ქ. 32, ბ. 17, 0162, თბილისი, საქართველო
(791) შპს „ბუმ გრუპი“
თენგიზ ჩანტლაძის I შესახ. 14, სამგორის რაიონი, თბილისი, საქართველო
(793) №1765
01 06 2022-დან ნიშნის მოქმედების ვადით არაექსკლუზიური
32 – უალკოჰოლო სასმელები ჩაის და ხილის არომატით.

(111) M 1999 12429 R
(732) შანელ სარლ
კე დუ ჟენერალ გიზან 24, 1204 ჟენევა, შვეიცარია
(791) შანელ
135, ავენიუ შარლ დე გოლი, F-92200 ნეიი-სიურ-სენი, საფრანგეთი

(793) №1733
26 01 2023-დან ნიშნის მოქმედების ვადით არაექსკლუზიური
3 – პარფიუმერია, ეთერზეთები, საპონი, კოსმეტიკური საშუალებები, თმის ლოსიონები, ტუალეტის საკუთონო, კბილის ფხვნილი და პასტა და პირადი მოხმარების არასამედიცინო დეზოდორანტები.

(111) M 1996 2796 R
(732) შანელ სარლ
კე დუ ჟენერალ გიზან 24, 1204 ჟენევა, შვეიცარია
(791) შანელ
135, ავენიუ შარლ დე გოლი, F-92200 ნეიი-სიურ-სენი, საფრანგეთი

(793) №1734
26 01 2023-დან ნიშნის მოქმედების ვადით არაექსკლუზიური
14 – ძვირფასი ლითონები და მათი შენადნობები, მათგან დამზადებული ან პლაკირებული საგნები (დანების, ჩანგლებისა და კოვზების გარდა), საიუველირო ნაწარმი, ძვირფასი ქვები, საათები და სხვა ქრონომეტრული ხელსაწყოები.

18 – ტყავი და ტყავის შემცველები, ნაკეთობანი მათგან, ცხოველების ტყავები, ჩემოდნები, წვიმისა და მზის ქოლგები, შოლტები, ლაგამი, სასარაჯე ნაკეთობანი.

23 – ძაფები.

24 – ქსოვილები, საბნები და სუფრები, საფეიქრო ნაწარმი.

25 – ტანსაცმელი, ფეხსაცმელი, ჩექმებისა და საშინაო ფეხსაცმლის ჩათვლით.

26 – მაქმანები და ნაქარგები, ბაფთები და თასმები, ღილები, კნოპები, დუგმები, ქინძისთავები და ნემსები, ხელოვნური ყვავილები.

(111) M 1997 7316 R
(732) შანელ სარლ
კე დუ ჟენერალ გიზან 24, 1204 ჟენევა, შვეიცარია
(791) შანელ

135, ავენიუ შარლ დე გოლი, F-92200
 ნეი-სიურ-სენი, საფრანგეთი
 (793) №1732
 26 01 2023-დან ნიშნის მოქმედების ვადით
 არაექსკლუზიური
 3 – საპონი, პარფიუმერია, ეთერზეთები, კოსმე-
 ტიკა; კბილის ფხვნილი და პასტა.

(111) M 1997 7317 R
 (732) შანელ სარლ
 კე დუ ჟენერალ გიზან 24, 1204 ჟენევა,
 შვეიცარია
 (791) შანელ
 135, ავენიუ შარლ დე გოლი, F-92200
 ნეი-სიურ-სენი, საფრანგეთი
 (793) №1729
 26 01 2023-დან ნიშნის მოქმედების ვადით
 არაექსკლუზიური
 3 – მათეთრებელი პრეპარატები და სხვა სარეც-
 ხი ნივთიერებები, გასაწმენდი, გასაპრიალებე-
 ლი, ცხიმის ლაქის ამოსაყვანი პრეპარატები და
 აბრაზიული ნივთიერებები; საპნები, პარფიუ-
 მერია, ეთერზეთები, კოსმეტიკა, თმის ლოსიო-
 ნები, კბილის ფხვნილი და პასტა და, აგრეთვე,
 ამ კლასში შეტანილი ყველა სხვა საქონელი.

(111) M 1997 7318 R
 (732) შანელ სარლ
 კე დუ ჟენერალ გიზან 24, 1204 ჟენევა,
 შვეიცარია
 (791) შანელ
 135, ავენიუ შარლ დე გოლი, F-92200
 ნეი-სიურ-სენი, საფრანგეთი
 (793) №1730
 26 01 2023-დან ნიშნის მოქმედების ვადით
 არაექსკლუზიური
 3 – მათეთრებელი პრეპარატები და სხვა სარეც-
 ხი ნივთიერებები, გასაწმენდი, გასაპრიალებე-
 ლი, ცხიმის ლაქის ამოსაყვანი პრეპარატები და
 აბრაზიული ნივთიერებები; საპნები, პარფიუ-
 მერია, ეთერზეთები, კოსმეტიკა, თმის ლოსიო-
 ნები, კბილის ფხვნილი და პასტა და, აგრეთვე,
 ამ კლასში შეტანილი ყველა სხვა საქონელი.

(111) M 1997 7319 R
 (732) შანელ სარლ
 კე დუ ჟენერალ გიზან 24, 1204 ჟენევა,
 შვეიცარია
 (791) შანელ

135, ავენიუ შარლ დე გოლი, F-92200
 ნეი-სიურ-სენი, საფრანგეთი
 (793) №1735
 26 01 2023-დან ნიშნის მოქმედების ვადით
 არაექსკლუზიური
 (793)
 3 – პარფიუმერია, სხეულისა და სახის მოსავ-
 ლელი საშუალებები, საპონი, ფერ-უმარილი,
 ეთერზეთები, კოსმეტიკა, თმის ლოსიონები,
 კბილის საწმენდი საშუალებები.

(111) M 1998 8391 R
 (732) შანელ სარლ
 კე დუ ჟენერალ გიზან 24, 1204 ჟენევა,
 შვეიცარია
 (791) შანელ
 135, ავენიუ შარლ დე გოლი, F-92200
 ნეი-სიურ-სენი, საფრანგეთი
 (793) №1727
 26 01 2023-დან ნიშნის მოქმედების ვადით
 არაექსკლუზიური
 14 – ძვირფასი ლითონები და მათი შენადნო-
 ბები და ამ მასალებისაგან დამზადებული ან
 მიტკეცილი ნივთები, საიუველირო ნაწარმი,
 ძვირფასი ქვები, კედლის საათები და სხვა ქრო-
 ნომეტრული ინსტრუმენტები.

18 – ტყავი და ტყავის იმიტაცია, ამ მასალისაგან
 დამზადებული ნაწარმი, რომელიც არ არის
 შეტანილი სხვა კლასებში; ტყავეული, ჩანთები
 და ჩემოდნები, ქოლგები, პლაჟის ქოლგები და
 ხელჯოხები; მათრახები, ცხენის ადკაზმულობა
 და უნაგირები.

23 – ძაფები.

24 – ქსოვილები, ლოგინისა და მაგიდის გადა-
 საფარებლები, საფეიქრო ნაწარმი, რომელიც არ
 არის შეტანილი სხვა კლასებში.

25 – ტანსაცმელი და ყველა სახის სამოსი ჩექ-
 მის, ფეხსაცმლის და საშინაო ფეხსაცმლის ჩათ-
 ვლით.

26 – მაქმანი და ნაქარგები, ქობები და ზონრები,
 ღილები და კნოპები, დუგმები და ზონრის გა-
 საყრელები, ქინძისთავები და ნემსები, ხელოვ-
 ნური ყვავილები.

(111) M 1998 8392 R
 (732) შანელ სარლ
 კე დუ ჟენერალ გიზან 24, 1204 ჟენევა,
 შვეიცარია
 (791) შანელ

135, ავენიუ შარლ დე გოლი, F-92200
ნეი-სიურ-სენი, საფრანგეთი
(793) №1726
26 01 2023-დან ნიშნის მოქმედების ვადით
არაექსკლუზიური

18 – ტყავი და ტყავის იმიტაცია, ამ მასალისაგან
დამზადებული ნაწარმი, რომელიც არ არის შე-
ტანილი სხვა კლასებში; ტყავეული, ჩანთები და
ჩემოდნები, ქოლგები, პლაჟის ქოლგები და
ხელჯოხები; მათრახები, ცხენის აღკაზმულობა
და უნაგირები.

23 – ძაფები.

24 – ქსოვილები, ლოგინისა და მაგიდის გადა-
საფარებლები, საფეიქრო ნაწარმი, რომელიც არ
არის შეტანილი სხვა კლასებში.

25 – ტანსაცმელი და ყველა სახის სამოსი, კერ-
ძოდ, ჩექმა, ფეხსაცმელი და საშინაო ფეხსაცმე-
ლი.

26 – მაქმანი და ნაქარგები, ბაფთები და ზონრე-
ბი, ღილები და კნოპები, დუგმები და ზონრის
გასაყრელები, ქინძისთავები და ნემსები, ხელო-
ვნური ყვავილები.

(111) M 1998 8393 R
(732) შანელ სარლ
კე დუ ჟენერალ გიზან 24, 1204 ჟენევა,
შვეიცარია
(791) შანელ
135, ავენიუ შარლ დე გოლი, F-92200
ნეი-სიურ-სენი, საფრანგეთი
(793) №1731
26 01 2023-დან ნიშნის მოქმედების ვადით
არაექსკლუზიური

3 – საპნები, პარფიუმერია, ეთერზეთები, კოსმე-
ტიკა, თმის ლოსიონები, კბილის ფხვნილები
და პასტები.

(111) M 1996 3304 R
(732) შანელ სარლ
კე დუ ჟენერალ გიზან 24, 1204 ჟენევა,
შვეიცარია
(791) შანელ
135, ავენიუ შარლ დე გოლი, F-92200
ნეი-სიურ-სენი, საფრანგეთი
(793) №1736
26 01 2023-დან ნიშნის მოქმედების ვადით
არაექსკლუზიური

3 – პარფიუმერია, გასალამაზებელი საშუალებე-
ბი, საპონი, ფერ-უმარილი, ეთერ-ზეთები, კოს-
მეტიკა, თმის მოსავლელად საჭირო პროდუქ-
ცია, კბილის პასტები და ფხვნილები.

(111) M 1998 10257 R
(732) შანელ სარლ
კე დუ ჟენერალ გიზან 24, 1204 ჟენევა,
შვეიცარია
(791) შანელ
135, ავენიუ შარლ დე გოლი, F-92200
ნეი-სიურ-სენი, საფრანგეთი
(793) №1728
26 01 2023-დან ნიშნის მოქმედების ვადით
არაექსკლუზიური

(793)
1 – მრეწველობაში, მეცნიერებაში, ფოტოგრა-
ფიაში, სოფლის მეურნეობაში, მეზღვეობასა და
მეტყვეობაში გამოსაყენებელი ქიმიური პრო-
დუქტები; ხელოვნური და სინთეზური ფისები,
დაუმუშავებელი პლასტიკური მასალები
(ფხვნილის, სითხისა ან მასის სახით); სასუქი
(ბუნებრივი და ხელოვნური); ცეცხლმქრობი შე-
მადგენლობები, ქიმიური პრეპარატები რჩილ-
ვისა და წრთობისათვის; ქიმიური პროდუქტე-
ბი განკუთვნილი საკვები პროდუქტების და-
კონსერვებისათვის; სათრიმლავი მასალები; სა-
მრეწველო წებვადი მასალები.

2 – საღებავები, საღებარები, პოლიტურები, ლა-
კები; ლითონების დაჟანგვისა და ხის დაშლის
საწინააღმდეგო ნივთიერებები; საღებავი მასა-
ლები, საღებავის სამაგრები, ბუნებრივი ფისები,
ლითონის ფურცლები და ფხვნილები მხატვრე-
ბისა და დეკორატორებისათვის.

3 – მათეთრებელი პრეპარატები და სხვა ნივ-
თიერებები რეცხვისათვის, პრეპარატები წმენ-
დის, გაპრიალების, ცხიმოვანი ლაქების ამოყვა-
ნისა და აბრაზიული დამუშავებისათვის; პარ-
ფიუმერია და სილამაზის შესანარჩუნებელი ნა-
წარმი, საპნები, ფერუმარილი, ეთერზეთები,
კოსმეტიკა, პროდუქცია თმისათვის, კბილის
ფხვნილები და პასტები.

4 – სამრეწველო ცხიმები და ზეთები, საპოხი
ნივთიერებები, მტვრის მოსაცილებელი საშუა-
ლებები, საწვავი (მათ შორის, ბენზინი მოტორე-
ბისათვის და მასალები განათებისათვის); შანდ-
ლები, ღამის ლამპები, პატრუქები.

5 – ფარმაცევტული, ვეტერინარული და ჰიგიე-
ნური საშუალებები; დიეტური პროდუქტები

ბავშვებისა და ავადმყოფებისათვის; სალბუნები, სახვევი მასალები; კბილის დასაპლომბი და კბილის ტვიფრის დასამზადებელი მასალები; მადეზინფიცირებელი საშუალებები; პრეპარატები სარეველებისა და მავნე ცხოველების საწინააღმდეგოდ.

6 – დაუმუშავებელი ან ნახევრად დამუშავებული ლითონები და მათი შენადნობები, ღუზები, გრდემლები, ზარები, ნაგლინი და სხმული, სამშენებლო მასალები, რელსები და სხვა ლითონის მასალები რკინიგზისათვის, ჯაჭვები, გვარლები და არაელექტრული ლითონის მავთულეები, საზეინკლო ნაკეთობანი, ლითონის მილები, სეიფები და ზარდახშები, ფოლადის ბურთულები, ნალები, ლურსმნები და ხრახნები, სხვა არამვირფასი ლითონის პროდუქცია, სხვა კლასებში შეტანილის გარდა, მადანი.

7 – მანქანები და ჩარხები, ძრავები, შემაერთებული ქუროები და ამძრავი ღვედები, დიდი ზომის იარაღები სოფლის მეურნეობისათვის, ინკუბატორები.

8 – იარაღები და ხელის ინსტრუმენტები, დანები და დანისებრი ნაკეთობანი, ჩანგლები და კოვზები, ცივი იარაღი.

10 – ქირურგიული, სამედიცინო, სტომატოლოგიური და ვეტერინარული ინსტრუმენტები და აპარატები (ხელოვნური კიდურების, თვალები-სა და კბილების ჩათვლით).

11 – გასანათებელი, გასათბობი, ორთქლის მწარმოებელი, სახარში, სამაცივრო, საშრობი, სავენტილაციო, წყლის გამანაწილებელი მოწყობილობები და სანიტარული დანადგარები.

12 – გადაადგილების სატრანსპორტო საშუალებანი; ხმელეთზე, ჰაერში და წყალზე გადასადგილებელი აპარატები.

13 – ცეცხლსასროლი იარაღები, საბრძოლო მასალები და ჭურვები; ფეთქებადი ნივთიერებები, ფეიერვერკები.

15 – მუსიკალური ინსტრუმენტები.

17 – გუტაპერჩი, ელასტიკური რეზინი, ბალატა და მისი შემცვლელი, ამ მასალებისაგან დამზადებული საგნები (სხვა კლასებში შეტანილის გარდა), ფურცლები, ფირფიტები და ლარტყები პლასტიკური მასებისაგან (ნახევარფაბრიკატები), მასალები გმანვის, შემჭიდროვებისა და იზოლაციისათვის; ფისები და მათი ნაწარმი, მოქნილი არალითონური მილები.

19 – სამშენებლო მასალები, ბუნებრივი და ხელოვნური ქვები, ცემენტი, კირი, სამშენებლო ხსნარები, თაბაშირი და ხრეში, კერამიკული ან ცემენტის მილები, პროდუქცია საგზაო მშენებლობისათვის, ასფალტი, ფისი და ბიტუმი, ტრანსპორტირებადი სახლები, ქვის ძეგლები; ბუხრები.

20 – ავეჯი, სარკეები, ჩარჩოები, ხის, კორპის, ლელქაშის, ლერწმის, ტირიფის, რქის, ძვლის, სპილოს ძვლის, ვეშაპის უღვაშის, ცვილის, ქარვის, სადაფის, ზღვის ქაფის, ცელულოიდის, მათი შემცვლელი მასალებისა და პლასტმასებისაგან დამზადებული ნაწარმი (სხვა კლასებში შეტანილის გარდა).

21 – მცირე ზომის საშინაო ჭურჭელი და ჭურჭელი საოჯახო მეურნეობისა და სამზარეულოსათვის (მვირფასი ლითონებისაგან დამზადებულის ან პლაკირებულის გარდა); სავარცხლები და ღრუბლები, ჯაგრისები, მასალები ჯაგრისების დასამზადებლად, ინსტრუმენტები და მასალები წმენდისათვის; რკინის ბურბუშელა, დაუმუშავებელი ან ნახევრად დამუშავებული მინა; მინის, ფაიფურისა და ქაშანურის ნაწარმი სხვა კლასებში შეტანილის გარდა.

22 – თოკები, ბაწრები, ბადეები, კარვები, ტენტები, ბრეზენტი, აფრები, ტომრები, სატენი მასალები (ძუა, კაპოკი, ბუმბული, ზღვის წყალმცენარეები), დაუმუშავებელი საფეიქრო ბოჭკოვანი მასალები.

27 – ხალიჩები, ჩალის საფენები, ჭილოფები, ლინოლეუმი და სხვა საშუალებები, რომლებიც გამოიყენება იატაკის დასაფარად; შპალერი (ქსოვილის გარდა).

28 – თამაშები, სათამაშოები, ნივთები ტანვარჯიშისა და სპორტისათვის, (ტანსაცმლის გარდა), ორნამენტები და დეკორაციები საახალწლო ნაძვისხისათვის.

29 – ხორცი, თევზი, ფრინველი და ნანადირევი, ხორცის ექსტრაქტები, ხილი და ბოსტნეული დაკონსერვებული, გამხმარი და მოხარშული; ქელე, კონფიტიური, კვერცხი, რძე და რძის პროდუქტები, საკვები ზეთები და ცხიმები; კონსერვები, პიკული.

30 – ყავა, ჩაი, კაკაო, შოკოლადი, შაქარი, ბრინჯი, ტაპიოკა, საგო, ყავის შემცვლელი; ფქვილი და მარცვლეული კულტურებისაგან დამზადებული ნაწარმი; პური, ბისკვიტები, ნამცხვარი, ტკბილღვეზლები და საკონდიტრო ნა-

წარმი; ნაყინი, თაფლი, ბადაგის სიროფი, საფუარი, საცხობი ფხვნილები; მარილი, მდოგვი, სიცხარები, ძმარი, საწებლები, სანელებლები, საკვები ყინული.

31 – სასოფლო-სამეურნეო, ბაღისა და ტყის პროდუქტები, მარცვლეული, სხვა კლასებში შეტანილის გარდა; ცოცხალი ცხოველები, ახალი ხილი და ბოსტნეული, თესვები, ცოცხალი ნერგები და ბუნებრივი ყვავილები, საკვები ცხოველებისათვის; ალაო.

32 – მინერალური და გაზიანი წყლები, ლუდი, ლიმონათი, სიროფი, ხილის წვენები და სხვა უალკოჰოლო სასმელები, პრეპარატები ამ სასმელების დასამზადებლად.

33 – ღვინო, შუშხუნა ღვინო, სიდრი, აპერიტივი, სპირტი და არაყი, ლიქიორი და სხვა სპირტიანი სასმელები.

34 – თამბაქო დაუმუშავებელი ან დამუშავებული, მწვევლთა საკუთნო, ბრიკეტებისა და ასანთის გარდა.

(111) M 2011 21114 R

(732) კურს ბრევინგ კომპანი
3939 W. ჰაილენდ ბულვარი, მილოუკი
WI 53208, აშშ

(791) მოლსან კურს ბრუინგ კომპანი (UK)
ლიმიტიდ
137 ჰაი სტრიტი, ბარტონ აპონ ტრენტი,
სტაფორდშირი DE14 1JZ, გაერთიანებული
სამეფო

(793) №1725
15 11 2022-დან ნიშნის მოქმედების ვადით
არაექსკლუზიური

(793)
32 – ლუდი; მინერალური და გაზიანი წყლები და სხვა უალკოჰოლო სასმელები; ვაჟინები და სხვა პრეპარატები სასმელების დასამზადებლად.

(111) M 2015 25948 R

(732) არმენუჰი სააკიანი
თ. აბულადის ქ. 32, ბ. 17, 0162, თბილისი,
საქართველო

(791) შპს „ბუმ გრუპი“
თენგიზ ჩანტლადის I შესახ. 14, სამგორის
რაიონი, თბილისი, საქართველო

(793) №1766

01 06 2022-დან ნიშნის მოქმედების ვადით
არაექსკლუზიური

32 – ლუდი, მინერალური და გაზიანი წყალი და სხვა უალკოჰოლო სასმელები; ხილის სასმელები და ხილის წვენები; ვაჟინები და სასმელების დასამზადებელი სხვა შედგენილობები

(111) M 2015 25743 R

(732) არმენუჰი სააკიანი
თ. აბულადის ქ. 32, ბ. 17, 0162, თბილისი,
საქართველო

(791) შპს „ბუმ გრუპი“
თენგიზ ჩანტლადის I შესახ. 14, სამგორის
რაიონი, თბილისი, საქართველო

(793) №1757
01 06 2022-დან ნიშნის მოქმედების ვადით
არაექსკლუზიური

32 – ლუდი, მინერალური და გაზიანი წყალი და სხვა უალკოჰოლო სასმელები; ხილის სასმელები და ხილის წვენები; ვაჟინები და სასმელების დასამზადებელი სხვა შედგენილობები.

(111) M 2017 28494 R

(732) არმენუჰი სააკიანი
თ. აბულადის ქ. 32, ბ. 17, 0162, თბილისი,
საქართველო

(791) შპს „ბუმ გრუპი“
თენგიზ ჩანტლადის I შესახ. 14, სამგორის
რაიონი, თბილისი, საქართველო

(793) №1758
01 06 2023-დან ნიშნის მოქმედების ვადით
არაექსკლუზიური

32 – მინერალური და გაზიანი წყალი.

(111) M 2017 28822 R

(732) არმენუჰი სააკიანი
თ. აბულადის ქ. 32, ბ. 17, 0162, თბილისი,
საქართველო

(791) შპს „ბუმ გრუპი“
თენგიზ ჩანტლადის I შესახ. 14, სამგორის
რაიონი, თბილისი, საქართველო

(793) №1759
01 06 2022-დან ნიშნის მოქმედების ვადით
არაექსკლუზიური

32 – ხილის სასმელები და ხილის წვენები.

(111) M 2017 28821 R
(732) არმენუპი სააკიანი
თ. აბულაძის ქ. 32, ბ. 17, 0162, თბილისი,
საქართველო
(791) შპს „ბუმ გრუპი“
თენგიზ ჩანტლაძის I შესახ. 14, სამგორის
რაიონი, თბილისი, საქართველო
(793) №1760
01 06 2022-დან ნიშნის მოქმედების ვადით
არაექსკლუზიური
32 – ხილის სასმელები და ხილის წვენები.

(111) M 2018 30198 R
(732) არმენუპი სააკიანი
თ. აბულაძის ქ. 32, ბ. 17, 0162, თბილისი,
საქართველო
(791) შპს „ბუმ გრუპი“
თენგიზ ჩანტლაძის I შესახ. 14, სამგორის
რაიონი, თბილისი, საქართველო
(793) №1767
01 06 2022-დან ნიშნის მოქმედების ვადით
არაექსკლუზიური
32 – გაზიანი უალკოჰოლო სასმელები; ხილის
სასმელები და ხილის წვენები.

(111) M 2018 29567 R
(732) არმენუპი სააკიანი
თ. აბულაძის ქ. 32, ბ. 17, 0162, თბილისი,
საქართველო
(791) შპს „ბუმ გრუპი“
თენგიზ ჩანტლაძის I შესახ. 14, სამგორის
რაიონი, თბილისი, საქართველო
(793) №1761
01 06 2022-დან ნიშნის მოქმედების ვადით
არაექსკლუზიური
32 – გაზიანი უალკოჰოლო სასმელები; ხილის
სასმელები და ხილის წვენები.

(111) M 2018 29999 R
(732) არმენუპი სააკიანი
თ. აბულაძის ქ. 32, ბ. 17, 0162, თბილისი,
საქართველო
(791) შპს „ბუმ გრუპი“
თენგიზ ჩანტლაძის I შესახ. 14, სამგორის
რაიონი, თბილისი, საქართველო
(793) №1762
01 06 2022-დან ნიშნის მოქმედების ვადით
არაექსკლუზიური
32 – ლიმონათი.

საერთაშორისო სალიცენზიო ხელშეკრულებები

(800) 1433867

(732) Chanel SARL

Quai du Général-Guisan 24, CH-1204 Genève, Switzerland

(791) შანელ

135, ავენიუ შარლ დე გოლი, F-92200

ნეი-სიურ-სენი, საფრანგეთი

(793) №1755

არაექსკლუზიური

27 01 2023-დან ნიშნის მოქმედების ვადით

3 – Preparations for cosmetic use for skin, scalp, hair or nail care; preparations for cosmetic use for application on the skin, scalp, hair or nails; soaps; perfumery products; perfumes; eau de Cologne; eau de toilette; after-shave lotions; shaving soap; shaving products; essential oils; make-up products; cosmetics; toiletries for non-medical use; talcum powder for toilet use; deodorants and antiperspirants for personal use; artificial nails for cosmetic use; nail art stickers; adhesives for affixing artificial nails; temporary tattoos for cosmetic use; perfumed sprays for indoor use; air fragrances; potpourris [fragrances].

(800) 1520966

(732) Chanel SARL

Quai du Général-Guisan 24, CH-1204 Genève, Switzerland

(791) შანელ

135, ავენიუ შარლ დე გოლი, F-92200

ნეი-სიურ-სენი, საფრანგეთი

(793) №1747

არაექსკლუზიური

27 01 2023-დან ნიშნის მოქმედების ვადით

3 – Preparations for cosmetic use for skin, scalp, hair or nail care; preparations for cosmetic use for application on the skin, scalp, hair or nails; soaps; perfumery products; perfumes; eau de Cologne; eau de toilette; after-shave lotions; shaving soap; shaving products; essential oils; make-up products; cosmetics; toiletries for non-medical use; talcum powder for toilet use; deodorants, antiperspirants for personal use; make-up removing products, tissues impregnated with make-up removing preparations; nail polish removers; cosmetic sun-tanning preparations, sunscreen preparations, tissues impregnated with cosmetic lotions, massage gels other than for medical use; nail polish; artificial nails for cosmetic use; nail art stickers; adhesives for affixing artificial nails; temporary tattoos for cosmetic use; false eyelashes; air fragrances; potpourris [fragrances].

(800) 731984

(732) Chanel SARL

Quai du Général-Guisan 24, CH-1204 Genève, Switzerland

(791) შანელ

135, ავენიუ შარლ დე გოლი, F-92200

ნეი-სიურ-სენი, საფრანგეთი

(793) №1752

არაექსკლუზიური

27 01 2023-დან ნიშნის მოქმედების ვადით

3 – Cosmetics, perfumery, soaps, essential oils, hair lotions and dentifrices.

4 – Candles, wicks for candles, candles (lighting).

14 – Fashion jewelry.

18 – Leather and imitation leather, goods made thereof included in this class, animal skins, pelts and hides, trunks and suitcases, umbrellas, parasols and walking sticks, whips and saddlery.

21 – Household or kitchen utensils and containers (neither of precious metals, nor coated therewith), combs and sponges, brushes (except paintbrushes), brush-making materials, cleaning equipment, steel wool, unworked or semi-worked glass (except glass used in building); glassware, porcelain and earthenware included in this class.

25 – Clothing, footwear, headgear.

26 – Lace and embroidery, ribbons and braids, buttons, hooks and eyelets, pins and needles; artificial flowers.

35 – Management of clothes, perfumes and accessories shops.

42 – Services in connection with beauty parlors.

(800) 735313

(732) Chanel SARL

Quai du Général-Guisan 24 CH-1204 Genève, Switzerland

(791) შანელ

135, ავენიუ შარლ დე გოლი, F-92200

ნეი-სიურ-სენი, საფრანგეთი

(793) №1738

არაექსკლუზიური

27 01 2023-დან ნიშნის მოქმედების ვადით

3 – Soaps for cosmetic care; perfumery, essential oils, cosmetics, hair lotions; dentifrices.

(800) 775024
 (732) Chanel SARL
 Quai du Général-Guisan 24 CH-1204 Genève,
 Switzerland
 (791) შანელ
 135, ავენიუ შარლ დე გოლი, F-92200
 ნეი-სიურ-სენი, საფრანგეთი
 (793) №1756
 არაექსკლუზიური
 27 01 2023-დან ნიშნის მოქმედების ვადით
 (793)
 3 – Perfumery, essential oils, soaps, cosmetics, hair
 lotions, toiletries.

(800) 829922
 (732) Chanel SARL
 Quai du Général-Guisan 24 CH-1204 Genève,
 Switzerland
 (791) შანელ
 135, ავენიუ შარლ დე გოლი, F-92200
 ნეი-სიურ-სენი, საფრანგეთი
 (793) №1751
 არაექსკლუზიური
 27 01 2023-დან ნიშნის მოქმედების ვადით
 3 – Non-medical skin care products.

(800) 836053
 (732) Chanel SARL
 Quai du Général-Guisan 24 CH-1204 Genève,
 Switzerland
 (791) შანელ
 135, ავენიუ შარლ დე გოლი, F-92200
 ნეი-სიურ-სენი, საფრანგეთი
 (793) №1741
 არაექსკლუზიური
 27 01 2023-დან ნიშნის მოქმედების ვადით
 35 – Retailing.

(800) 895330
 (732) Chanel SARL
 Quai du Général-Guisan 24, CH-1204 Genève,
 Switzerland
 (791) შანელ
 135, ავენიუ შარლ დე გოლი, F-92200
 ნეი-სიურ-სენი, საფრანგეთი
 (793) №1750
 არაექსკლუზიური
 27 01 2023-დან ნიშნის მოქმედების ვადით
 3 – Bleaching preparations and other substances for
 laundry use; cleaning, polishing, scouring and abrasi-
 ve preparations; soaps; perfumery, essential oils, cos-
 metics, hair lotions; dentifrices.

(800) 965705
 (732) Chanel SARL
 Quai du Général-Guisan 24 CH-1204 Genève,
 Switzerland
 (791) შანელ
 135, ავენიუ შარლ დე გოლი, F-92200
 ნეი-სიურ-სენი, საფრანგეთი
 (793) №1739
 არაექსკლუზიური
 27 01 2023-დან ნიშნის მოქმედების ვადით
 3 – Bleaching preparations; abrasive preparations; de-
 ntifrices.
 18 – Leather and imitation leather, goods made of the-
 se materials, provided that they are not included in
 other classes; animal skins and hides; trunks and suit-
 cases; umbrellas, parasols and walking sticks; whips
 and saddlery.
 25 – Clothing, footwear, headgear.

(800) 826207
 (732) Chanel SARL
 Quai du Général-Guisan 24 CH-1204 Genève,
 Switzerland
 (791) შანელ
 135, ავენიუ შარლ დე გოლი, F-92200
 ნეი-სიურ-სენი, საფრანგეთი
 (793) №1745
 არაექსკლუზიური
 27 01 2023-დან ნიშნის მოქმედების ვადით
 4 – Precious metals and their alloys and goods made
 of or coated with these materials not included in other
 classes; jewelry, precious stones; timepieces and
 chronometric instruments.

(800) 1034069
 (732) Chanel SARL
 Quai du Général-Guisan 24 CH-1204 Genève,
 Switzerland
 (791) შანელ
 135, ავენიუ შარლ დე გოლი, F-92200
 ნეი-სიურ-სენი, საფრანგეთი
 (793) №1737
 არაექსკლუზიური
 27 01 2023-დან ნიშნის მოქმედების ვადით
 3 – Preparations for application to the skin, scalp skin,
 hair or nails or for their care; soaps; perfumery; es-
 sential oils; cosmetics; non-medical toiletry products.

(800) 1063645
(732) Chanel SARL
Quai du Général-Guisan 24, CH-1204 Genève,
Switzerland
(791) შანელ
135, ავენიუ შარლ დე გოლი, F-92200
ნეი-სიურ-სენი, საფრანგეთი
(793) №1744
არაექსკლუზიური
27 01 2023-დან ნიშნის მოქმედების ვადით
3 – Products for application on the skin, scalp, hair or
nails or for skin, scalp, hair or nail care; soap, perfu-
mery, essential oils, cosmetics; non-medical toiletry
products.

(800) 1077724
(732) Chanel SARL
Quai du Général-Guisan 24, CH-1204 Genève,
Switzerland
(791) შანელ
135, ავენიუ შარლ დე გოლი, F-92200
ნეი-სიურ-სენი, საფრანგეთი
(793) №1748
არაექსკლუზიური
27 01 2023-დან ნიშნის მოქმედების ვადით
3 – Products for care of the skin, scalp, hair or nails;
products for applying on the skin, scalp, hair or nails;
soap, perfumery, essential oils, cosmetics; toilettries
(non medicated).

(800) 1108062
(732) Chanel SARL
Quai du Général-Guisan 24, CH-1204 Genève,
Switzerland
(791) შანელ
135, ავენიუ შარლ დე გოლი, F-92200
ნეი-სიურ-სენი, საფრანგეთი
(793) №1742
არაექსკლუზიური
27 01 2023-დან ნიშნის მოქმედების ვადით
3 – Preparations the care of the skin, scalp, hair or
nails; preparations for application on the skin, scalp,
hair or nails; soap, perfumery, essential oils, cosme-
tics; non-medicated preparations for toiletry use.

(800) 1119746
(732) Chanel SARL
Quai du Général-Guisan 24, CH-1204 Genève
(CH), Switzerland
(791) შანელ
135, ავენიუ შარლ დე გოლი, F-92200
ნეი-სიურ-სენი, საფრანგეთი

(793) №1753
არაექსკლუზიური
27 01 2023-დან ნიშნის მოქმედების ვადით
3 – Preparations for skin, scalp, hair or nail care; pre-
parations to be applied to the skin, scalp, hair or nails;
soap, perfumery, essential oils, cosmetics; toiletry
products not for medical use.

(800) 450944A
(732) Chanel SARL
Quai du Général-Guisan 24 CH-1204 Genève,
Switzerland
(791) შანელ
135, ავენიუ შარლ დე გოლი, F-92200
ნეი-სიურ-სენი, საფრანგეთი
(793) №1753
არაექსკლუზიური
27 01 2023-დან ნიშნის მოქმედების ვადით
3 – Perfumery products, beauty products, soap pro-
ducts, make-up, essential oils, cosmetics, hair care
products, dentifrices.

(800) 1304011
(732) Chanel SARL
Quai du Général-Guisan 24 CH-1204 Genève,
Switzerland
(791) შანელ
135, ავენიუ შარლ დე გოლი, F-92200
ნეი-სიურ-სენი, საფრანგეთი
(793) №1743
არაექსკლუზიური
27 01 2023-დან ნიშნის მოქმედების ვადით
3 – Preparations for cosmetic use for skin, scalp, hair
or nail care; preparations for cosmetic use for applica-
tion on the skin, scalp, hair or nails; soaps; perfumery
products; perfumes; make-up products; essential oils;
cosmetics; toilettries for non-medical use; talcum pow-
der; deodorants / antiperspirants; artificial nails for
cosmetic use; nail art stickers; adhesives for affixing
artificial nails; temporary tattoos for cosmetic use;
perfumed sprays for indoor use; air fragrances; pot-
pourris [fragrances].

(800) 1316663
(732) Chanel SARL
Quai du Général-Guisan 24 CH-1204 Genève,
Switzerland
(791) შანელ
135, ავენიუ შარლ დე გოლი, F-92200
ნეი-სიურ-სენი, საფრანგეთი
(793) №1746
არაექსკლუზიური
27 01 2023-დან ნიშნის მოქმედების ვადით

3 – Preparations for skin, scalp, hair or nail care; cosmetic preparations for application on the skin, scalp, hair or nails; soaps; perfumery products; essential oils; cosmetics; toiletries for non-medical use; talcum powder; deodorants and antiperspirants; temporary tattoos for cosmetic use.

(800) 1360164

(732) Chanel SARL

Quai du Général-Guisan 24, CH-1204 Genève (CH), Switzerland

(791) შანელ

135, ავენიუ შარლ დე გოლი, F-92200

ნეი-სიურ-სენი, საფრანგეთი

(793) №1740

არაექსკლუზიური

27 01 2023-დან ნიშნის მოქმედების ვადით

14 – Watches; watch straps; movements for timepieces; chronometers; dials [timepieces]; watch chains, watch glasses; cases and presentation cases for timepieces; unwrought or semi-wrought precious metals; cases and boxes for jewelry; jewelry, jewelry articles, bracelets, broaches, chains, charms [jewelry], cloisonne jewelry, earrings; hat ornaments [jewelry], pins [jewelry], medals, necklaces, rings; tie pins, ornamental pins, paste jewelry, boxes of precious metal; jewelry cases [caskets]; key rings.

18 – Leather and imitations of leather; animal skins; trunks, carrying cases, suitcases and traveling sets [leatherware]; umbrellas, parasols and walking sticks; whips, harness and saddlery; wallets; purses (coin purses); garment bags for travel; bags; card holders; business card cases; music cases; vanity cases, not fitted; briefcases; handbags, backpacks, wheeled bags; bags for climbers and campers, travel bags, beach bags, school bags; collars or clothing for animals; shopping bags; bags or small bags (envelopes, pouches) of leather for packaging; key cases; attaché cases; luggage tags of leather; hat boxes of leather; leather laces.

25 – Clothing, footwear, headgear; shirts; clothing of leather or imitation of leather; belts (clothing); furs (clothing); gloves (clothing); scarves; shawls; neckties; hosiery; socks; bedroom slippers; stockings; tights; beach, ski or sports footwear; underwear; sleep masks; uniforms; money belts [clothing].

(800) 1422225

(732) Chanel SARL

Quai du Général-Guisan 24, CH-1204 Genève, Switzerland

(791) შანელ

135, ავენიუ შარლ დე გოლი, F-92200

ნეი-სიურ-სენი, საფრანგეთი

(793) №1749

არაექსკლუზიური

27 01 2023-დან ნიშნის მოქმედების ვადით

3 – Preparations for cosmetic use for skin, scalp, hair or nail care; preparations for cosmetic use for application on the skin, scalp, hair or nails; soaps; perfumery products; perfumes; eau de Cologne; eau de toilette; after-shave lotions; shaving soap; shaving products; essential oils; make-up products; cosmetics; toiletries for non-medical use; talcum powder for toilet use; deodorants and antiperspirants for personal use; artificial nails for cosmetic use; nail art stickers; adhesives for affixing artificial nails; temporary tattoos for cosmetic use; perfumed sprays for indoor use; air fragrances; potpourris [fragrances].

სისტემური საკიბელები გამოგონებები

საერთაშორისო კლასიფიკაციის ინდექსის და ბანაცხალის
გამოქვეყნების ნომრის შესაბამისობის ცხრილი

საერთაშორისო კლასიფიკაციის ინდექსი (51)	ბანაცხალის გამოქვეყნების ნომერი (10)
A 61 K 31/195; A 61 K 31/496; A 61 K 45/06; A 61 P 25/02; A 61 P 25/04	AP 2023 15820 A
A 61 K 39/12; A 61 K 31/52	AP 2023 15308 A

ბანაცხალის გამოქვეყნების ნომრის და საერთაშორისო
კლასიფიკაციის ინდექსის შესაბამისობის ცხრილი

ბანაცხალის გამოქვეყნების ნომერი (10)	საერთაშორისო კლასიფიკაციის ინდექსი (51)
AP 2023 15308 A	A 61 K 39/12; A 61 K 31/52
AP 2023 15820 A	A 61 K 31/195; A 61 K 31/496; A 61 K 45/06; A 61 P 25/02; A 61 P 25/04

სასარგებლო მოდელი

საერთაშორისო კლასიფიკაციის ინდექსის და ბანაცხალის
გამოქვეყნების ნომრის შესაბამისობის ცხრილი

საერთაშორისო კლასიფიკაციის ინდექსი (51)	ბანაცხალის გამოქვეყნების ნომერი (10)
C 12 G 3/06	AU 2023 16001 U

ბანაცხალის გამოქვეყნების ნომრის და საერთაშორისო
კლასიფიკაციის ინდექსის შესაბამისობის ცხრილი

ბანაცხალის გამოქვეყნების ნომერი (10)	საერთაშორისო კლასიფიკაციის ინდექსი (51)
AU 2023 16001 U	C 12 G 3/06

დიზაინები
დაჩქარებული პროცედურით რეგისტრირებული
დიზაინები

საერთაშორისო კლასიფიკაციის ინდექსის და რეგისტრაციის ნომრის
 შესაბამისობის ცხრილი

საერთაშორისო კლასიფიკაციის ინდექსი (51)	რეგისტრაციის ნომერი (11)
11-01	D 2023 965 S
12-16	D 2023 966 S
25-01	D 2023 967 S

რეგისტრაციის ნომრის და საერთაშორისო კლასიფიკაციის ინდექსის
 შესაბამისობის ცხრილი

რეგისტრაციის ნომერი (11)	საერთაშორისო კლასიფიკაციის ინდექსი (51)
D 2023 965 S	11-01
D 2023 966 S	12-16
D 2023 967 S	25-01

ბანაცხაის ნომრის და რეგისტრაციის ნომრის შესაბამისობის ცხრილი

ბანაცხაის ნომერი (21)	რეგისტრაციის ნომერი (11)
AD 2023 1288	D 2023 965 S
AD 2023 1289	D 2023 966 S
AD 2023 1298	D 2023 967 S

სასაქონლო ნიშნები

რეგისტრაციის ნომრის, განაცხადის ნომრის, განაცხადის გამოქვეყნების ნომრისა და ბიულეტენის ნომრის შესაბამისობის ცხრილი

რეგისტრაციის ნომერი (111)	განაცხადის ნომერი (210)	განაცხადის გამოქვეყნების ნომერი (260)	ბიულეტენის ნომერი
M 2023 36534 R	AM 121498	-	5(608)2023
M 2023 36535 R	AM 121511	-	5(608)2023
M 2023 36536 R	AM 121504	-	5(608)2023
M 2023 36537 R	AM 118841	-	5(608)2023
M 2023 36538 R	AM 117074	AM 2022 117074 A	20(599) 2022
M 2023 36539 R	AM 121637	-	5(608)2023
M 2023 36540 R	AM 121631	-	5(608)2023
M 2023 36541 R	AM 121662	-	5(608)2023
M 2023 36542 R	AM 121663	-	5(608)2023
M 2023 36543 R	AM 121665	-	5(608)2023
M 2023 36544 R	AM 121655	-	5(608)2023
M 2023 36545 R	AM 121344	-	5(608)2023
M 2023 36546 R	AM 120860	-	5(608)2023
M 2023 36547 R	AM 117073	AM 2022 117073 A	20(599) 2022

განაცხადის გამოქვეყნების ნომრისა და განაცხადის ნომრის შესაბამისობის ცხრილი

განაცხადის გამოქვეყნების ნომერი (260)	განაცხადის ნომერი (210)	1	2
1	2		
AM 2023 110965 A	AM 110965	AM 2023 118720 A	AM 118720
AM 2023 115883 A	AM 115883	AM 2023 118721 A	AM 118721
AM 2023 116069 A	AM 116069	AM 2023 118723 A	AM 118723
AM 2023 118393 A	AM 118393	AM 2023 118755 A	AM 118755
AM 2023 118469 A	AM 118469	AM 2023 118759 A	AM 118759
AM 2023 118473 A	AM 118473	AM 2023 118845 A	AM 118845
AM 2023 118474 A	AM 118474	AM 2023 118846 A	AM 118846
AM 2023 118475 A	AM 118475	AM 2023 118849 A	AM 118849
AM 2023 118531 A	AM 118531	AM 2023 118850 A	AM 118850
AM 2023 118639 A	AM 118639	AM 2023 118851 A	AM 118851
AM 2023 118657 A	AM 118657	AM 2023 118852 A	AM 118852
AM 2023 118658 A	AM 118658	AM 2023 118853 A	AM 118853
AM 2023 118660 A	AM 118660	AM 2023 118854 A	AM 118854
AM 2023 118661 A	AM 118661	AM 2023 118864 A	AM 118864
AM 2023 118662 A	AM 118662	AM 2023 118916 A	AM 118916
AM 2023 118663 A	AM 118663	AM 2023 118917 A	AM 118917
		AM 2023 118918 A	AM 118918
		AM 2023 118930 A	AM 118930
		AM 2023 118932 A	AM 118932
		AM 2023 118933 A	AM 118933
		AM 2023 118934 A	AM 118934

1	2
AM 2023 118720 A	AM 118720
AM 2023 118721 A	AM 118721
AM 2023 118723 A	AM 118723
AM 2023 118755 A	AM 118755
AM 2023 118759 A	AM 118759
AM 2023 118845 A	AM 118845
AM 2023 118846 A	AM 118846
AM 2023 118849 A	AM 118849
AM 2023 118850 A	AM 118850
AM 2023 118851 A	AM 118851
AM 2023 118852 A	AM 118852
AM 2023 118853 A	AM 118853
AM 2023 118854 A	AM 118854

1	2
AM 2023 119116 A	AM 119116
AM 2023 119117 A	AM 119117
AM 2023 119118 A	AM 119118
AM 2023 119120 A	AM 119120
AM 2023 119121 A	AM 119121
AM 2023 119123 A	AM 119123
AM 2023 119124 A	AM 119124
AM 2023 119129 A	AM 119129
AM 2023 119130 A	AM 119130
AM 2023 119131 A	AM 119131
AM 2023 119132 A	AM 119132
AM 2023 119133 A	AM 119133

ბანაცხადის გამოქვეყნების ნომრის საძიებელი საქონლისა
 ღა/ან მომსახურების კლასის მიხედვით

საქონლისა ღა/ან მომსახურების კლასი (511)	ბანაცხადის გამოქვეყნების ნომერი (260)
1	2
1	AM 2023 118850 A
2	AM 2023 118469 A
5	AM 2023 118473 A
5	AM 2023 118474 A
5	AM 2023 118475 A
5	AM 2023 118657 A
5	AM 2023 118658 A
5	AM 2023 118660 A
5	AM 2023 118850 A
9	AM 2023 116069 A*
9	AM 2023 118393 A
9	AM 2023 118723 A
9	AM 2023 118854 A
9	AM 2023 118918 A
9	AM 2023 119019 A
10	AM 2023 118657 A
10	AM 2023 118658 A
11	AM 2023 118393 A
12	AM 2023 118661 A
12	AM 2023 118662 A
12	AM 2023 118918 A
16	AM 2023 118469 A
16	AM 2023 119007 A
20	AM 2023 118849 A

1	2
25	AM 2023 119007 A
28	AM 2023 118849 A
28	AM 2023 118864 A
29	AM 2023 118531 A
29	AM 2023 119013 A
29	AM 2023 119116 A
30	AM 2023 118531 A
30	AM 2023 118759 A
30	AM 2023 119013 A
31	AM 2023 118531 A
31	AM 2023 119013 A
32	AM 2023 118531 A
32	AM 2023 118720 A
32	AM 2023 118759 A
32	AM 2023 118933 A
32	AM 2023 118935 A
32	AM 2023 118936 A
32	AM 2023 118937 A
32	AM 2023 118938 A
32	AM 2023 118939 A
32	AM 2023 119013 A
33	AM 2023 118531 A
33	AM 2023 118720 A
33	AM 2023 118721 A
33	AM 2023 118755 A
33	AM 2023 118845 A
33	AM 2023 118851 A
33	AM 2023 118852 A
33	AM 2023 118853 A

1	2
33	AM 2023 118934 A
33	AM 2023 119000 A
33	AM 2023 119013 A
34	AM 2023 110965 A
34	AM 2023 118639 A
34	AM 2023 118663 A
34	AM 2023 119090 A
34	AM 2023 119091 A
34	AM 2023 119117 A
34	AM 2023 119118 A
34	AM 2023 119120 A
34	AM 2023 119121 A
34	AM 2023 119123 A
34	AM 2023 119124 A
34	AM 2023 119129 A
34	AM 2023 119130 A
34	AM 2023 119131 A
34	AM 2023 119132 A
34	AM 2023 119133 A
35	AM 2023 116069 A*
35	AM 2023 118851 A
35	AM 2023 118852 A
35	AM 2023 118853 A

1	2
35	AM 2023 118854 A
35	AM 2023 118916 A
35	AM 2023 118917 A
35	AM 2023 118918 A
35	AM 2023 118934 A
35	AM 2023 119116 A
36	AM 2023 116069 A*
38	AM 2023 118854 A
41	AM 2023 115883 A*
41	AM 2023 116069 A*
41	AM 2023 118846 A
41	AM 2023 118932 A
41	AM 2023 118934 A
42	AM 2023 118854 A
42	AM 2023 119019 A
43	AM 2023 118531 A
43	AM 2023 118721 A
43	AM 2023 118759 A
43	AM 2023 118930 A
43	AM 2023 118934 A
43	AM 2023 119110 A
43	AM 2023 119113 A

დაჩქარებული პროცედურით რეგისტრირებული სასაქონლო ნიშნის ნომრის
საძიებელი საქონლისა და/ან მომსახურების კლასის მიხედვით

საქონლისა და/ან მომსახურების კლასი (511)	დაჩქარებული პროცედურით რეგისტრირებული სასაქონლო ნიშნის ნომერი (111)
4	M 2023 36542 R
4	M 2023 36543 R
14	M 2023 36540 R
31	M 2023 36536 R
32	M 2023 36535 R
32	M 2023 36545 R
33	M 2023 36546 R
35	M 2023 36539 R
35	M 2023 36541 R
35	M 2023 36545 R
37	M 2023 36534 R
43	M 2023 36544 R

სამრეწველო საკუთრების
ოფიციალური ბიულეტენი

5(608)

გამოგონებები
სასარბებლო მოდელები
დიზაინები
სასაქონლო ნიშნები
საქონლის აღბილწარმოშობის დასახელება

მთავარი რედაქტორი:	ნ. ბებრიშვილი
კორექტორი:	მ. სოსელია
დამკაზადონებლები:	მ. ორდენიძე ქ. სვანიძე
პოლიგრაფიული ჯგუფი:	მ. მეჩტიშვილი ი. გოგოლაშვილი ლ. დოლიძე

ISSN 2720-8478

ხელმოწერილია გამოსაცემად 2023 03 09

ტირაჟი 10

შეკვეთა №5

ბიულეტენის ელექტრონული ვერსიის გაცნობა შესაძლებელია საქპატენტის ვებგვერდზე

სათავო ოფისი: 3300 ქ. მცხეთა, ანტიოქიის ქ. №5; ფაქსი: (+995 32) 2252531
0179 ქ. თბილისი, ნინო რამიშვილის ქ. №31; ტელ.: (+995 32) 2252531
info@sakpatenti.gov.ge
www.sakpatenti.gov.ge