

საქართველოს ინტელექტუალური საკუთრების
ეროვნული ცენტრი
საქპატენტი

სამრეწველო საკუთრების
ო ფ ი ს ი ა ლ უ რ ი
ბიულეტენი

8(516)

გამოგონებები

სასარგებლო მოდელები

დიზაინები

სასაქონლო ნიშნები

საქონლის ადგილწარმოშობის დასახელებები

საერთაშორისო კოდეზი ზიზლიოგრაფიული მონასეების იდენტიფიკაციისათვის

გამოგონებები, სასარგებლო მოდელები

- (10) – ექსპერტიზაგავლილი განაცხადის გამოქვეყნების ნომერი
- (11) – პატენტის ნომერი და სახეობის კოდი
- (21) – განაცხადის სარეგისტრაციო ნომერი
- (22) – განაცხადის შეტანის თარიღი
- (23) – სავაჭროპრიორიტეტის თარიღი ან ადრინდელი პრიორიტეტის მქონე განაცხადის შეტანის თარიღი და, თუ შესაძლებელია, განაცხადის ომერი
- (24) – თარიღი, რომლიდანაც იწყება პატენტის მოქმედება
- (31) – საპრიორიტეტო განაცხადის ნომერი
- (32) – საპრიორიტეტო განაცხადის შეტანის თარიღი
- (33) – კოდი ქვეყნის ან რეგიონული ორგანიზაციისა, რომლის უწყებამაც მიანიჭა ნომერი საპრიორიტეტო განაცხადს
- (44) – დამავი სახეობის კური ანონი, მაგრამ ექსპერტიზაგავლილი განაცხადის გამოქვეყნების თარიღი და ბიულეტენის ნომერი
- (45) – რეგისტრაცია გათვლილი საპატენტო სახეობის გამოქვეყნების თარიღი
- (51) – საერთაშორისო საპატენტო კლასიფიკაციის ინდექსი

- (54) – გამოგონების დასახელება
- (57) – რეფერატის ტექსტი
- (60) – სრულ ექსპერტიზაგავლილ გამოგონებაზე უცხოური საპატენტო უწყების მიერ გაცემული დამავი სახეობის ნომერი, თარიღი, რომლიდანაც იწყება ამ დამავი სახეობის მოქმედება, და კოდი ქვეყნის ან რეგიონული ორგანიზაციისა, რომლის უწყებამაც გასცა ეს დამავი სახეობი
- (62) – უფრო ადრინდელი განაცხადის ნომერი და, თუ შესაძლებელია, წარდგენის თარიღი გამოცალკევებული განაცხადის შემთხვევაში
- (71) – განმცხადებლის სახელი, გვარი (ქვეყნის კოდი)
- (72) – გამოგონებულის სახელი, გვარი (ქვეყნის კოდი)
- (73) – პატენტმფლობელის სახელი, გვარი (ქვეყნის კოდი), მისამართი
- (74) – წარმომადგენლის ან პატენტმფლობელის სახელი, გვარი
- (85) – საერთაშორისო განაცხადის უროვნული ფაზის დაწყების თარიღი
- (86) – საერთაშორისო განაცხადის ნომერი და შეტანის თარიღი
- (87) – საერთაშორისო განაცხადის გამოქვეყნების ნომერი და თარიღი

ლიზინი

- (10) – განაცხადის გამოქვეყნების ნომერი
- (11) – პატენტის ნომერი და სახეობის კოდი ან რეგისტრაციის ნომერი
- (15) – რეგისტრაციის თარიღი/პატენტის გაგრძელების თარიღი
- (18) – პატენტის ან რეგისტრაციის მოქმედების ვადის გასვლის სავარაუდო თარიღი
- (21) – განაცხადის ნომერი
- (22) – განაცხადის შეტანის თარიღი
- (23) – სავაჭროპრიორიტეტის თარიღი ან ადრინდელი პრიორიტეტის მქონე განაცხადის შეტანის თარიღი და, თუ შესაძლებელია, განაცხადის ნომერი
- (24) – თარიღი, რომლიდანაც იწყება პატენტის მოქმედება
- (28) – ღიზინების რაოდენობა განაცხადში
- (30) – საპრიორიტეტო მონაცემები (განაცხადის ნომერი, განაცხადის შეტანის თარიღი და ორასოიანი კოდი იმ ორგანიზაციის იდენტიფიკაციისათვის, სადაც იყო წარდგენილი საპრიორიტეტო განაცხადი)
- (31) – საპრიორიტეტო განაცხადის ნომერი
- (32) – საპრიორიტეტო განაცხადის შეტანის თარიღი
- (33) – კოდი ქვეყნის ან რეგიონული ორგანიზაციისა, რომლის უწყებამაც მიანიჭა ნომერი საპრიორიტეტო განაცხადს
- (34) – IUPAC სტანდარტის (IUPAC) შესაბამის ორასოიანი კოდი იმ ორგანიზაციის იდენტიფიკაციისათვის, სადაც იყო წარდგენილი საპრიორიტეტო განაცხადი
- (44) – ღიზინის გამოქვეყნების თარიღი და ბიულეტენის ნომერი (პირველი პუბლიკაცია)

- (45) – საერთაშორისო ბიუროს მიერ დარეგისტრირებული ღიზინის გამოქვეყნების თარიღი და ბიულეტენის ნომერი
- (51) – ღიზინების საერთაშორისო კლასიფიკაცია (ლოკარნოს კლასიფიკაციის კლასი და ქვეკლასი)
- (54) – ღიზინის დასახელება
- (55) – ღიზინის გამოცხადება
- (57) – ღიზინის არსებითი ნიშნების აღწერა, ფერის ჩათვლით
- (58) – ყველა სახის ცვლილების შესახებ რეკომენდებული ნიშნების თარიღი
- (62) – ადრინდელი განაცხადის, რეგისტრაციის ან სახეობის ნომერი და, თუ შესაძლებელია, წარდგენის თარიღი, გამოცალკევებული განაცხადის შემთხვევაში
- (71) – განმცხადებლის სახელი, გვარი (ქვეყნის კოდი), მისამართი
- (72) – ავტორის სახელი, გვარი ან დასახელება (ქვეყნის კოდი)
- (73) – პატენტმფლობელის სახელი, გვარი (ქვეყნის კოდი), მისამართი
- (74) – წარმომადგენლის სახელი, გვარი და მისამართი
- (81) – შესაბამისი მონაწილე მხარეები:
 - II. მონაწილე მხარეები, აღნიშნული 1960 წლის აქტის თანახმად
 - III. მონაწილე მხარეები, აღნიშნული 1999 წლის აქტის თანახმად
- (85) – მფლობელის მუდმივი საცხოვრებელი ადგილი
- (86) – მფლობელის მოქალაქეობა
- (87) – მფლობელის საცხოვრებელი ადგილი
- (88) – ქვეყანა, სადაც მფლობელს აქვს ნამდვილი და მოქმედი სამრეწველო ან სავაჭრო სანარმო

სასაქონლო ნიშნები

- (111) – რეგისტრაციის ნომერი
- (151) – რეგისტრაციის თარიღი
- (156) – რეგისტრაციის ვადის გაგრძელების თარიღი
- (181) – რეგისტრაციის ვადის გასვლის სავარაუდო თარიღი
- (186) – ვადის გაგრძელების გასვლის სავარაუდო თარიღი
- (141) – რეგისტრაციის მოქმედების ვადის გაუქმების თარიღი
- (210) – განაცხადის ნომერი
- (220) – განაცხადის შეტანის თარიღი
- (230) – სავაჭროპრიორიტეტის თარიღი
- (260) – ნომერი განაცხადისა, რომელზედაც გამოკანონდა ექსპერტიზის დადებითი გადაწყვეტილება რეგისტრაციის შესახებ (გამოქვეყნების ნომერი)
- (310) – პირველი განაცხადის ნომერი
- (320) – პირველი განაცხადის შეტანის თარიღი
- (330) – პირველი განაცხადის მიმღები უროვნული ან რეგიონული უწყების ან ორგანიზაციის საიდენტიფიკაციო კოდი
- (51) – საქონლისა და მომსახურების საერთაშორისო კლასიფიკაცია სასაქონლო ნიშნის რეგისტრაციისათვის და/ან კლასიფიკირებული საქონლისა და/ან მომსახურების ჩამონათვალი
- (531) – სასაქონლო ნიშნის გამოცხადების თარიღი და/ან სასაქონლო ნიშნის გამოცხადების თარიღი და/ან სასაქონლო ნიშნის გამოცხადების თარიღი და/ან სასაქონლო ნიშნის გამოცხადების თარიღი (უფრო მეტი სასაქონლო ნიშნის გამოცხადების თარიღი და/ან სასაქონლო ნიშნის გამოცხადების თარიღი)

- (540) – ნიშნის გამოცხადება
- (550) – სასაქონლო ნიშნის ტიპი ან სახეობა
- (580) – განაცხადსა და ნიშნის რეგისტრაციისთან დაკავშირებული ყველა სახის ცვლილებაზე ჩანაწერის შეტანის თარიღი
- (591) – ინფორმაცია განცხადებულ ფერებზე
- (731) – განმცხადებლის სახელი და მისამართი
- (732) – მფლობელის სახელი და მისამართი
- (740) – წარმომადგენლის სახელი და მისამართი
- (750) – მიმონწერის მისამართი
- (770) – ცვლილებაზე განმცხადებლის ან მფლობელის სახელი და მისამართი უფლების გადაცემის შემთხვევაში
- (771) – ცვლილებაზე განმცხადებლის ან მფლობელის სახელი და მისამართი უფლების გადაცემის გარეშე
- (791) – ლიცენზიაციის სახელი და მისამართი
- (793) – ლიცენზიის პირობები და/ან შეზღუდვაზე მინიშნება (ლიცენზიის სახე, სალიცენზიო ხელშეკრულების ნომერი, სალიცენზიო ხელშეკრულების თარიღი, სალიცენზიო ხელშეკრულების მოქმედების ვადა)
- (800) – სასაქონლო ნიშნის რეგისტრაციის მონაცემები ნიშნის საერთაშორისო რეგისტრაციის მდრიდის ხელშეკრულებასთან დაკავშირებული პროტოკოლის მიხედვით (საერთაშორისო რეგისტრაციის ნომერი)

- (21) AP 0000 000000 – გამოგონებაზე განაცხადის ნომერი
- (10) AP 0000 0000 A – გამოგონებაზე განაცხადის გამოქვეყნების ნომერი (პირველი პუბლიკაცია)
- (11) P 0000 0000 B – გამოგონების პატენტის ნომერი (მეორე პუბლიკაცია)
- (21) API 0000 000000 – შემოტანილ პატენტზე განაცხადის ნომერი
- (11) PI 0000 0000 A – შემოტანილი პატენტის ნომერი (პირველი პუბლიკაცია)
- (21) AU 0000 000000 – სასარგებლო მოდელებზე განაცხადის ნომერი
- (10) AU 0000 0000 U – სასარგებლო მოდელებზე განაცხადის გამოქვეყნების ნომერი (პირველი პუბლიკაცია)
- (11) U 0000 0000 Y – სასარგებლო მოდელების პატენტის ნომერი (მეორე პუბლიკაცია)
- (21) AD 0000 000000 – ღიზინზე განაცხადის ნომერი
- (10) AD 0000 0000 S – ღიზინზე განაცხადის გამოქვეყნების ნომერი (პირველი პუბლიკაცია)
- (11) D 0000 0000 S – ღიზინის პატენტის ნომერი (მეორე პუბლიკაცია)

- M – სასაქონლო ნიშანი
- (210) AM 0000 000000 – განაცხადის ნომერი
- (260) AAM 0000 00000 A – განაცხადის გამოქვეყნების ნომერი
- (111) M 0000 00000 R – რეგისტრაციის ნომერი
- MMM0000 00000 Rn – მომდევნო ვადით რეგისტრაციის ნომერი, სადაც n=1, 2, 3...
- M 0000 00000 R(P) – რეგისტრაციის ნომერი ნიშანზე უფლების ნაწილობრივი გადაცემისას
- * – საქპატენტის სააპელაციო პალარის გადაწყვეტილების შემდეგ გამოქვეყნებული განაცხადის ნომერი
- ** – სასამართლოს გადაწყვეტილების შემდეგ გამოქვეყნებული განაცხადის ნომერი

გამოგონებებისა და სასარგებლო მოდელების საერთაშორისო კლასიფიკაციის იდენტიფიკაცია

- განყოფილება A – ადამიანის პირველადი მოთხოვნილების საგნები
- განყოფილება B – ტექნოლოგიური პროცესები; ტრანსპორტირება
- განყოფილება C – ქიმიკა; მეტალურგია
- განყოფილება D – საფეიქრო ნაწარმი; ქალაქი
- განყოფილება E – მშენებლობა; საბითონ საქმი; სტაციონარული ნაგებობები
- განყოფილება F – მექანიკა; განათება; გათბობა; იარაღი; ასაფეთქებელი საშუალებები
- განყოფილება G – ფიზიკა
- განყოფილება H – ელექტრონა

**ისმომ-ს წევრი სახელმწიფოებისა და ორგანიზაციების აღნიშვნის
ორასობიანი კოდეზი
(ისმომ სტანდარტი ST.3)**

AD	ანდორა	GD	გრენადა	MY	მალაიზია
AE	არაბთა გაერთიანებული საამიროები	GE	საქართველო	MZ	მოზამბიკი
AF	ავღანეთი	GG	გენზი	NA	ნამიბია
AG	ანტიგუა და ბარბუდა	GH	განა	NE	ნიგერი
AI	ანგილია	GI	გიბრალტარი	NG	ნიგერია
AL	ალბანეთი	GL	გრენლანდია	NI	ნიჟარაგუა
AM	სომხეთი	GM	გამბია	NL	ნიდერლანდები
AN	ანტილის კუნძულები (ნიდერლანდები)	GN	გვინეა	NO	ნორვეგია
AO	ანგოლა	GQ	ეკვატორული გვინეა	NP	ნეპალი
AP	ინტელექტუალური საკუთრების აფრიკის რეგიონალური ორგანიზაცია (ARIPO)	GR	საბერძნეთი	NR	ნაურუ
AR	არგენტინა	GS	სამხრეთი ჯორჯია და სამხრეთი სენდვიჩის კუნძულები	NZ	ახალი ზელანდია
AT	ავსტრია	GT	გვატემალა	OA	აფრიკის ინტელექტუალური საკუთრების ორგანიზაცია (OAPI)
AU	ავსტრალია	GW	გვინეა-ბისაუ	OM	ომანი
AW	არუბა	GY	გაიანა	PA	პანამა
AZ	აზერბაიჯანი	HK	ჰონგ კონგი	PE	პერუ
BA	ბოსნია და ჰერცეგოვინა	HN	ჰონდურასი	PG	პაპუა-ახალი გვინეა
BB	ბარბადოსი	HR	ხორვატია	PH	ფილიპინები
BD	ბანგლადეში	HT	ჰაიტი	PK	პაკისტანი
BE	ბელგია	HU	უნგრეთი	PL	პოლონეთი
BF	ბურკინა-ფასო	IB	ინტელექტუალური საკუთრების მსოფლიო ორგანიზაციის (ისმომ, WIPO) საერთაშორისო ბიურო	VE	ვენესუელა
BG	ბულგარეთი	ID	ინდონეზია	VG	ვირჯინის კუნძულები (ბრიტანეთი)
BH	ბაჰრეინი	IE	ირლანდია	PY	პარაგვაი
BI	ბურუნდი	IL	ისრაელი	QA	კატარი
BJ	ბენინი	IM	მენის კუნძული	QZ	ევროპის თანამეგობრობის მცენარეთა ჯიშების უწყება (CPVO)
BM	ბერმუდის კუნძულები	IN	ინდოეთი	RO	რუმინეთი
BN	ბრუნეი-დარუსალამი	IQ	ირაკი	RS	სერბია
BO	ბოლივია	IR	ირანის ისლამური რესპუბლიკა	RU	რუსეთის ფედერაცია
BR	ბრაზილია	IS	ისლანდია	RW	რუანდა
BS	ბაჰამის კუნძულები	IT	იტალია	SA	საუდის არაბეთი
BT	ბჰუტანი	JE	ჯეზი	SB	სოლომონის კუნძულები
BV	ბუვეტის კუნძულები	JM	იამაიკა	SC	სეიშელის კუნძულები
BW	ბოტსვანა	JO	იორდანია	SD	სუდანი
BX	ბენელუქსის ინტელექტუალური საკუთრების უწყება (BOIP)	JP	იაპონია	SE	შვედეთი
BY	ბელორუსია	KE	კენია	SG	სინგაპური
BZ	ბელისი	KG	ყირგიზეთი	SH	წმინდა ჰელენის კუნძული
CA	კანადა	KH	კამბოჯა	SI	სლოვენია
CD	კონგოს დემოკრატიული რესპ.	KI	კირიბატი	SK	სლოვაკია
CF	ცენტრალური აფრიკის რესპ.	KM	კომორის კუნძულები	SL	სიერა-ლეონე
CG	კონგო	KN	სენტ კიტსი და ნევისი	SM	სან-მარინო
CH	შვეიცარია	KP	კორეის სახალხო დემოკრატიული რესპუბლიკა	SN	სენეგალი
CI	კოტ-დ'ივუარი	KR	კორეის რესპუბლიკა	SO	სომალი
CK	კუკის კუნძულები	KW	კუვეიტი	SR	სურინამი
CL	ჩილე	KY	კაიმენის კუნძულები	ST	სან-ტომე და პრინსიპი
CM	კამერუნი	KZ	ყაზახეთი	SV	სალვადორი
CN	ჩინეთი	LA	ლაოსი	SY	სირია
CO	კოლუმბია	LB	ლიბანი	SZ	სვაზილენდი
CR	კოსტა-რიკა	PT	პორტუგალია	TC	თურქის და კაიკოსის კუნძულები
CU	კუბა	PW	პალაუ	TD	ჩადი
CV	მწვანე კონცხის კუნძულები	LC	სენტ-ლუსია	TG	ტოგო
CY	კვიპროსი	LI	ლიხტენშტაინი	TH	ტაილანდი
CZ	ჩეხეთის რესპუბლიკა	LK	შრი-ლანკა	TJ	ტაჯიკეთი
DE	გერმანია	LR	ლიბერია	TL	ტიმოლ-ლესტე
DJ	ჯიბუტი	LS	ლესოტო	TM	თურქმენეთი
DK	დანია	LT	ლიტვა	TN	ტუნისი
DM	დომინიკა	LU	ლუქსემბურგი	TO	ტონგა
DO	დომინიკელთა რესპუბლიკა	LV	ლატვია	TR	თურქეთი
DZ	ალჟირი	LY	ლიბია	TT	ტრინიდადი და ტობაგო
EA	ევრაზიის საპატენტო ორგანიზაცია (EAPO)	MA	მაროკო	TV	ტუვალუ
EC	ეკვადორი	MC	მონაკო	TW	ტაივანი, ჩინეთის პროვინცია
EE	ესტონეთი	MD	რესპუბლიკა მოლდოვა	TZ	ტანზანია
EG	ეგვიპტე	ME	ჩერნოგორია (მონტენეგრო)	UA	უკრაინა
EH	დასავლეთი საჰარა	MG	მადაგასკარი	UG	უგანდა
EM	შინაგანი ბაზრის ჰარმონიზაციის უწყება (სასაქონლო ნიშნები და სამრეწველო ნიშნები (OHIM) ევროპის საპატენტო უწყება (EPO))	MK	მაკედონია ყოფილი იუგოსლავიის რესპუბლიკა	US	აშშ
EP	ევროპის საპატენტო უწყება (EPO)	ML	მალი	UY	ურუგვაი
ER	ერიტრეა	MM	მიანმა	UZ	უზბეკეთი
ES	ესპანეთი	MN	მონღოლეთი	VA	ვატიკანი
ET	ეთიოპია	MO	მაკაო	VC	სანტ-ვინსენტი და გრენადინები
FI	ფინეთი	MP	ჩრდ. მარიანას კუნძულები	VN	ვიეტნამი
FJ	ფიჯი	MR	მავრიტანია	VU	ვანუატუ
FK	ფოლკლენდის კუნძულები	MS	მოსკერავტი	WO	WIPO-ინტელექტუალური საკუთრების მსოფლიო ორგანიზაცია
FO	ფარერის კუნძულები	MT	მალტა	WS	სამოა
FR	საფრანგეთი	MU	მავრიკია	XN	ნორდული საპატენტო ინსტიტუტი (NPI)
GA	გაბონი	MV	მალდივის კუნძულები	YE	იემენი
GB	დიდი ბრიტანეთი	MW	მალავი	ZA	სამხრეთ აფრიკა
GC	სპარსეთის ყურის არაბული სახელმწიფოების თანამშრომლობის საბჭოს უწყება (GCC)	MX	მექსიკა	ZM	ზამბია
				ZW	ზიმბაბვე

შ ი ნ ა ა რ ს ი

გამოქვეყნებული ოქმი	3
გამოგონებები	
• განაცხადი, რომელზეც გამოტანილია გადაწყვეტილება პატენტის გაცემის შესახებ	4
• გამოგონების პატენტები	5
სასარგებლო მოდელი	
• განაცხადი, რომელზეც გამოტანილია გადაწყვეტილება პატენტის გაცემის შესახებ	6
დიზაინები	
• განაცხადები, რომელზეც გამოტანილია გადაწყვეტილება რეგისტრაციის შესახებ	7
• რეგისტრირებული დიზაინი	14
სასაქონლო ნიშნები	
• ეროვნული პროცედურით შემოტანილი განაცხადები, რომელზეც გამოტანილია გადაწყვეტილება რეგისტრაციის შესახებ	15
• რეგისტრირებული სასაქონლო ნიშნები	36
• დაჩქარებული პროცედურით რეგისტრირებული სასაქონლო ნიშნები	41
• საერთაშორისო სასაქონლო ნიშნები, რომელზეც გამოტანილია გადაწყვეტილება დაცვის მინიჭების შესახებ	48
• საერთაშორისო სასაქონლო ნიშნები, რომლებსაც მიენიჭათ დაცვა საქართველოში	135
საქონლის აღვილწარმოშობის დასახელებები	
ლისაბონის შეთანხმების თანახმად, საერთაშორისო რეგისტრაციის საფუძველზე საქართველოში განსახილველად მიღებული საქონლის ადგილწარმოშობის დასახელებები	151
ოფისიალური შეცოცხებები	
გამოგონებები	
• პატენტების მოქმედების აღდგენა	153
• პატენტების გაუქმება აღდგენის უფლებით	154
• პატენტების მოქმედების აღდგენის ვადის ამოწურვა	156
• პატენტმფლობელის დასახელების და/ან მისამართის ცვლილება	160
სასარგებლო მოდელი	
• პატენტების მოქმედების აღდგენა	160
• პატენტების გაუქმება აღდგენის უფლებით	161
• პატენტების მოქმედების აღდგენის ვადის ამოწურვა	161
დიზაინი	
რეგისტრაციის მოქმედების ვადის გაგრძელება	162
სასაქონლო ნიშნები	
• რეგისტრაციის მოქმედების ვადის გაგრძელება	163
• უფლებების სრული გადაცემა	170
• მფლობელის სახელის და/ან მისამართის ცვლილება	173
• სასაქონლო ნიშნის რეგისტრაციის შეწყვეტა	176
• სალიცენზიო ხელშეკრულება	180
• საქონლისა და/ან მომსახურების ჩამონათვალის ცვლილება	181
სისტემური საძიებლები	
გამოგონებები	182
სასარგებლო მოდელი	183
დიზაინები	183
სასაქონლო ნიშნები	185

გამოქვეყნებული ობიექტები

გამომცემები

- განცხადი, რომელზეც გამოტანილია გადაწყვეტილება ჰაბების გაცემის შესახებ: 14757
- ჰაბები: 6969, 6970

სასარგებლო მოდელები

- განცხადი, რომელზეც გამოტანილია გადაწყვეტილება ჰაბების გაცემის შესახებ: 14838

ლიხანები

- განცხადები, რომელზეც გამოტანილია გადაწყვეტილება რეგისტრაციის შესახებ: 1059; 1065, 1067
- რეგისტრირებული ღიხანი: 803

სასაქონლო ნიშნები

- ეროვნული პროცედურით გამოტანილი განცხადები: 95359; 98994, 98995; 99163; 99168-99171; 99173; 99177; 99198; 99300, 99301; 99310; 99316, 99317; 99324; 99332, 99333; 99337; 99339-99341; 99343-99345; 99347, 99348; 99351; 99365, 99366; 99368; 99426; 99449-99451; 99464; 99466; 99469, 99470; 99477; 99512, 99513; 99519; 99522; 99531-99533; 99649; 99658; 99663; 99670; 99678; 99754- 99756; 99792; 99888; 99915-99926; 99928-99931; 99933; 99935
- რეგისტრირებული სასაქონლო ნიშნები: 31047-31090; 31093
- ღაჩარებული პროცედურით რეგისტრირებული სასაქონლო ნიშნები: 31034-31046; 31091, 31092; 41094-31100
- სავაჭრო ნიშნის სასაქონლო ნიშნები, რომელზეც გამოტანილია გადაწყვეტილება ღაცვის მიწიდან შესახებ: 94816; 94954*; 95397; 97315; 97654; 97659; 97856; 97862; 98039; 98051; 98070; 98091; 98099; 98102; 98104, 98105; 98107, 98108; 98261, 98262; 98264-98270; 98274; 98321; 98324; 98328-98330; 98362; 98456-98459; 98468-98471; 98480, 98481; 98486; 98489; 98494; 98499, 98500; 98512, 98513; 98524; 98591; 98594; 98597, 98598; 98603; 98614- 98621; 98635-98637; 98644; 98646; 98652; 98654, 98655; 98657; 98699; 98709, 98710; 98712-98714; 98737; 98739; 98745-98749; 98751; 98806-98808; 98813; 98815; 98817; 98819; 98821, 98822; 98824, 98825; 98827-98833; 98847-98850; 98852; 98887; 98915; 98917-98919; 99042-99044; 99046, 99047; 99049; 99086, 99087; 99099-99101; 99103, 99104; 99106; 99119-99121; 99126, 99127; 99216; 99218; 99220; 99236-99239; 99255; 99258, 99259; 99425; 99535; 99537-99542; 99568, 99569; 99593
- სავაჭრო ნიშნის სასაქონლო ნიშნები, რომელსაც მიენიჭა დაცვა საქართველოში: 94746; 95023; 95192; 95650, 95651; 96213; 96443; 96449; 96519, 96520; 96595; 96601; 96739, 96740; 96755-96762; 96765; 96768, 96769; 96771, 96772; 96775, 96776; 96778- 96781; 96783-96788; 96796; 96798-96800; 96803; 96805; 96808, 96809; 96812-96815; 96818-96821; 96827, 96828; 96840; 96843-96846; 96848; 96850, 96851; 96875; 96878, 96879; 96881-96885; 96895-96897; 96899, 96900; 96902; 96907, 96908; 96910, 96911; 96924; 96933; 96946, 96947; 96949, 96950; 96985, 96986; 96988, 96989; 96991, 96992; 96995, 96996; 97051; 97053, 97054; 97056-97058; 97060, 97061; 97065; 97068, 97069; 97073; 97076-97080; 97083, 97084; 97086, 97087; 97091, 97092; 97100; 97102-97108; 97111; 97113; 97125; 97127, 97128; 97131; 97135-97143; 97154, 97155; 97158-97161; 97237; 97239, 97240; 97242- 97246; 97248-97252; 97264-97269; 97271, 97272; 97281, 97282; 97324; 97326; 97333; 97344-97346; 97348-97353; 97487; 97489-97492; 97494-97496; 97525-97527; 97568; 97570; 97577; 97628, 97629; 97662; 97667; 97669, 97670; 97739-97746; 97817, 97818; 97824-97833; 97847-97853

საქონლის ადგილწარმოშობის დასახელებები

ღიხანის შთაბეჭების თანახმად, სავაჭრო ნიშნის რეგისტრაციის საფუძველზე საქართველოში განსახილველად მიღებული საქონლის ადგილწარმოშობის დასახელებები 1541-1544

გამომგონებელი

ბანასხადი, რომელზეც გამოტანილია გადაწყვეტილება პატენტის გასემის შესახებ

გადაწყვეტილების გასაჩივრება შესაძლებელია საქპატენტის სააპელაციო პალატაში გამოქვეყნებიდან 3 თვის ვადაში ან მცხეთის რაიონული სასამართლოს ადმინისტრაციულ საქმეთა კოლეგიაში 1 თვის ვადაში (მის.: ქ. მცხეთა, სამხედროს ქ. №17).

განყოფილება B

B 61

(10) AP 2019 14757 A (51) Int. Cl. (2006)

B 61 K 9/00

(21) AP 2018 14757 (22) 2018 04 13

(71) საქართველოს ტექნიკური უნივერსიტეტი (GE)

მ. კოსტავას ქ. 77, 0160, თბილისი,

საქართველო (GE);

გრიგორ მოისევეი (GE)

ტურგენევის ჩიხი 18, 3700, რუსთავი,

საქართველო (GE);

გიორგი მღებრიშვილი (GE)

პანკისის ქ. 7/9, ბ. 23, 0175, თბილისი,

საქართველო (GE);

ნიკოლოზ მღებრიშვილი (GE)

პანკისის ქ. 7/9, ბ. 23, 0175, თბილისი,

საქართველო (GE)

(72) გრიგორ მოისევეი (GE);

გიორგი მღებრიშვილი (GE);

ნიკოლოზ მღებრიშვილი (GE)

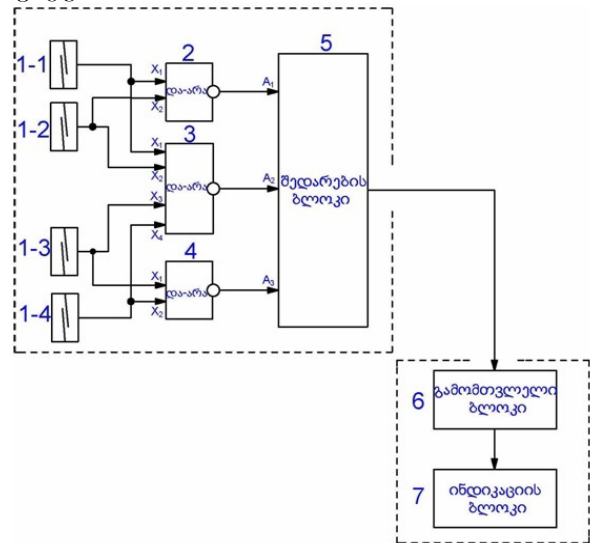
(54) მოძრავი შემადგენლობის გოგორჯი-ფეხილების და რელსის ცვეთის ინდიკაციის სისტემა

(57) მოძრავი შემადგენლობის გოგორჯი-ფეხების და რელსის ცვეთის ინდიკაციის სისტემა შეიცავს თითოეულ გოგორჯი-ფეხთან დამონტაჟებულ გოგორჯი-ფეხების თვლის სრული შემობრუნების ერთეულოვანი იმპულსის გამოსამუშავებელ, ვაგონში დერეფის რაოდენობის შესაბამის, ბრუნვის გადამწოდებს 1-1=1-4, შედარების ბლოკს 5 და ინდიკაციის ბლოკს 7, ბრუნვის გადამწოდებთან დაკავშირებულ სამ „და-არა“ ტიპის ლოგიკურ ელემენტებს 2, 3, 4 და შედარების ბლოკთან და ინდიკაციის ბლოკთან დაკავშირებულ გამომთვლელ ბლოკს 6. ბრუნვის გადამწოდების გამოსასვლელები მიერთებულია „და-არა“ ლოგიკური ელემენტების შესაბამის შესასვლელებზე X_1 , X_2 , X_3 , X_4 , რომლის გამოსასვლელები შესაბამისად მიერთებულია შედარების ბლოკის შესასვლელებთან A_1 , A_2 , A_3 , ხოლო შედარების ბლოკის გამოსასვლელი კი გამომთვლელი ბლოკის შესასვლელ-

თან, რომლის გამოსასვლელი დაკავშირებულია ინდიკაციის ბლოკთან.

მუხლები: 1 დამოუკიდებელი

ფიგურა: 3



ფიგ. 1

ბამომონების კატეგორიები

ბანყოფილება A

A 61

- (11) P 2019 6969 B (51) Int. Cl. (2006)
 A 61 K 9/10
 A 61 K 9/107
 A 61 K 9/08
 A 61 K 9/00
 A 61 K 31/473
 A 61 P 25/16
- (10) AP 2018 13377 A (44) 24(508)/2018
 (21) AP 2012 13377
 (22) 2012 07 11
 (24) 2012 07 11
 (31) 11290320.8
 (32) 2011 07 11
 (33) EP
 (86) PCT/EP2012/002916, 2012 07 11
 (73) ბრიტანია ფარმაცეუტიკალს ლტდ (GB)
 200 ლონგევიტორ ავენიუ, გრინ პარკი,
 რეადინგი, ბერკშირი RG2 6GP (GB)
 (72) მაილკ დეი (GB);
 ჯოელ რიხარდ (FR);
 მარია მადლენ ბარონეტ (FR);
 ნატალი მონდოლი (FR);
 ლორენ ბერტოხი (FR);
 იერემია ჰარნეტ (FR)
 (74) გიორგი ღვინჯილია
 (54) **სამომრწმინის სმტიური ინტერფერენ-**
ტის სხებით შემცველი ახალი თერაპევ-
ტული კომპოზიციები

- (72) აარონ ჩემბერლეინი (US);
 ქიანგ ლიუ (US);
 მატეას შმიდტი (US)
 (74) ალექსანდრე გეგეპკორი
 (54) **UTI შერწყმული პროტეინები**

- (11) P 2019 6970 B (51) Int. Cl. (2006)
 A 61 K 38/17
 C 07 K 14/81
- (10) AP 2018 14277 A (44) 24(508)/2018
 (21) AP 2015 14277
 (22) 2015 02 23
 (24) 2015 02 23
 (31) 61/943,617
 (32) 2014 02 24
 (33) US
 (86) PCT/US2015/017152, 2015 02 23
 (73) ტაკედა გმბჰ (DE)
 ბიკ-გულდენ-შტრასე 2 კონსტანცი
 78467 კონსტანცი (DE);
 ტაკედა ფარმასიუტიკალ კომპანი
 ლიმიტედ (JP)
 1-1, დოშომაჩი 4-ჩოუმ, ჩუო-კუ, ოსაკა-ში,
 ოსაკა 541-0045 (JP)

სასარგებლო მოდელი

ბანასხალი, რომელზეც გამოტანილია ბალანსიტილიზა პატენტის გასემის შესახებ

გადაწყვეტილების გასაჩივრება შესაძლებელია საქპატენტის სააპელაციო პალატაში გამოქვეყნებიდან 3 თვის ვადაში ან მცხეთის რაიონული სასამართლოს ადმინისტრაციულ საქმეთა კოლეგიაში 1 თვის ვადაში (მის.: ქ. მცხეთა, სამხედროს ქ. №17).

ბანყოფილება G

G 08

(10) AU 2019 14838 U (51) Int. Cl. (2006)

G 08 B 31/00

G 08 B 21/10

(21) AU 2018 14838 (22) 2018 07 19

(71) თენგიზ ქირია (GE)

აღ. ყაზბეგის გამზ. 31, ბ. 3, 0160,

თბილისი, საქართველო (GE);

თამაზ ჭელიძე (GE)

მიცკევიჩის ქ. 5, ბ. 6, 0194, თბილისი,

საქართველო (GE);

ნუგზარ ღლონტი (GE)

ნუცუბიძის ქ. 77ბ, ბ. 71, 0177, თბილისი,

საქართველო (GE);

ზურაბ ჭელიძე (GE)

მ. ალექსიძის ქ. 1, კორპ. 6, ბ. 10, 0193,

თბილისი, საქართველო (GE);

ნოდარ ვარამაშვილი (GE)

ტიციან ტაბიძის ქ. 66, 0179, თბილისი,

საქართველო (GE);

ჯემალ ქირია (GE)

ნუცუბიძის ქ. 77ბ, ბ. 37, 0177, თბილისი,

საქართველო (GE)

(72) თენგიზ ქირია (GE);

თამაზ ჭელიძე (GE);

ნუგზარ ღლონტი (GE);

ზურაბ ჭელიძე (GE);

ნოდარ ვარამაშვილი (GE);

ჯემალ ქირია (GE)

(54) მუჭრების მონიტორინგის და

აღრეული შეტყობინების ტექნიკა-

ტრიული სისტემა

(57) სისტემა შეიცავს გრუნტის მასათა ტემპერატურის, ტენიანობის, დახრილობისა და მასათა აჩქარებული მოძრაობის გამზომი სენსორების მოდულებს, მზის პანელების გამოყენებულ ენერგიაზე მომუშავე ავტონომიური კვების მოდულს, სენსორების მონაცემთა პირველადი დამუშავების, ფილტრაციისა და ანალოგური პროცესირების მოდულს შესრულებულს დახრილობისა და აჩქარების სენსორების მონაცემების ეტალონური სენსორების

მონაცემებთან შედარებისა და დიფერენციალური სიგნალის გამოყენების შესაძლებლობით, უბანზე დაკვირვებული მიმდინარე პარამეტრების ზღვრული მნიშვნელობების ანალიზის მოდულს, საშიშროების დონის განსაზღვრის მოდულს და სხვადასხვა დონის განგაშის ინფორმაციის ახლო და შორ მანძილებზე გავრცელების მოდულს.

მუხლები: 1 დამოუკიდებელი

ფიგურა: 6

ლიზანიები

ბანასხადი, რომელზეც გამოტანილია გადაწყვეტილება რეგისტრაციის შესახებ

გადაწყვეტილების გასაჩივრება შესაძლებელია საქპატენტის სააპელაციო პალატაში გამოქვეყნებიდან 3 თვის ვადაში ან მცხეთის რაიონული სასამართლოს ადმინისტრაციულ საქმეთა კოლეგიაში 1 თვის ვადაში (მის.: ქ. მცხეთა, სამხედროს ქ. №17).

- (10) AD 2019 1059 S (51) 09-03
- (21) AD 2018 1059 (22) 2018 10 01
- (28) 3
- (71) შპს „ვიმ-ბილ-დან საქართველო“ (GE)
სოფ. ფონიჭალა, 0165, თბილისი, საქართველო (GE)
- (72) ანა გუგულაშვილი (GE)
- (54) 1. რძის შესაფუთი კოლოფი, 2. მარცხენი შესაფუთი ძილა, 3. არაქნის შესაფუთი ძილა
- (55)



1.1



1.2



1.3



1.4



1.5



2.1



2.2



2.3



2.4



3.1



3.2



3.3



3.4



3.5

(10) AD 2019 1065 S

(51) 23-03

(21) AD 2018 1065

(22) 2018 11 16

(28) 1

(31) 30-2018-0023448

(32) 2018 05 18

(33) KR

(71) კიუნდონ ნაეიენ კო., ლტდ (KR)

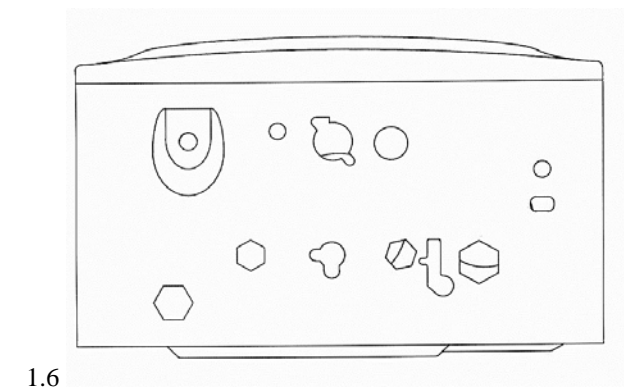
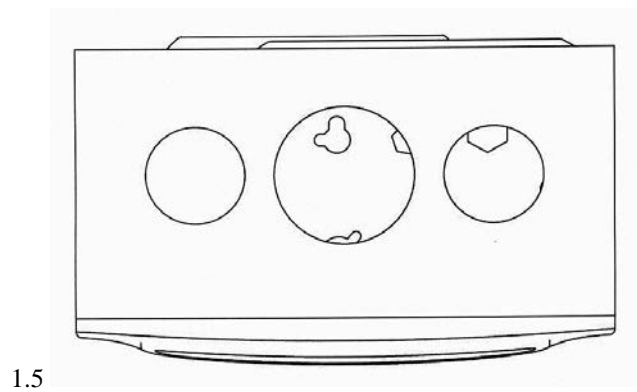
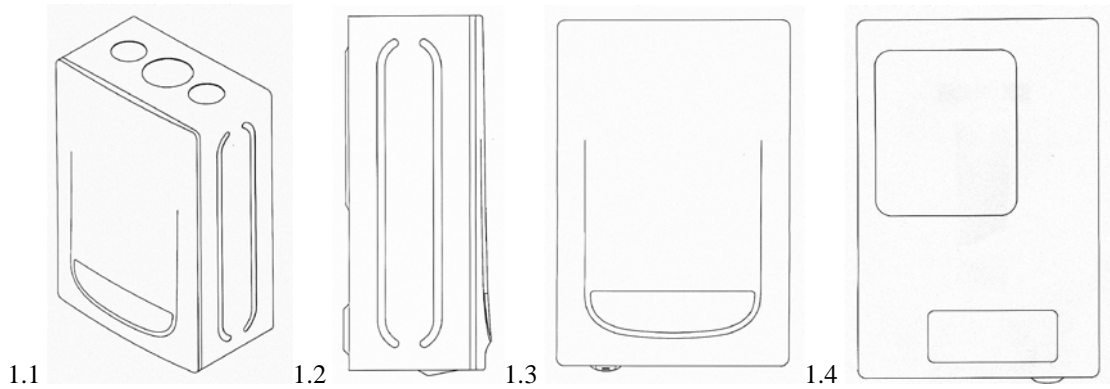
95, სუვორამ-გილ, სოტან-მიონ, პხონტეკ-სი, კონგიდო 17704, კორეის რესპუბლიკა (KR)

(72) გიუ სან ჯუნი (KR)

(74) ლილიანა დარასველიძე (GE)

(54) ბარე კორპუსი საქვარისათვის

(55)



- (10) AD 2019 1067 S (51) 30-02
(21) AD 2018 1067 (22) 2018 12 14
(28) 1
(71) ნიკოლოზ ოსიეშიშვილი (GE)
ა. წერეთლის ქ. 9, 3800, საგარაჯო, საქართველო (GE)
(72) ნიკოლოზ ოსიეშიშვილი (GE)
(54) სპპ
(55)



1.1



1.2



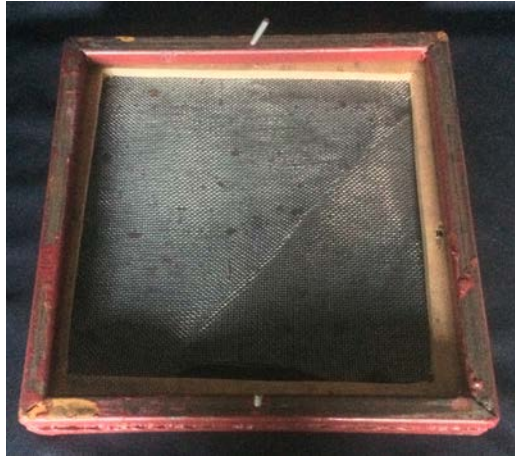
1.3



1.4



1.5



1.6



1.7



1.8

რეგისტრირებული ღიზანი

- (11) **D 2019 803 S** (51) **25-03**
(10) AD 2019 1044 S (44) 1(509)/2019 01 10
(21) AD 2018 1044
(22) 2018 06 27
(24) 2018 06 27
(28) 2
(18) 2023 06 27
(73) ობშესტვო ს ოგრანიჩენი ოტვეტსტვენ-
ნოსტიუ „კბ სტოდოლ“ (BY)
მონტაჟნიკოვ 9, IV პერ., კაბ. 39, მინსკი,
220019, ბელარუსი (BY)
(72) ალექსეი სტეპანოვიჩ შიშკო (BY);
დმიტრი ვალერიევიჩ იაკოვლევი (BY)
(74) სათუნა იმნაძე (GE)
(54) 1. ავტობასამართი საღებურის ფარფული
2. ავტობასამართი საღებურის სტეჟა
-

სასაქონლო ნიშნები

ეროვნული პროცედურით შემოტანილი განაცხადები, რომლებზეც გამოტანილია გადაწყვეტილება რეგისტრაციის შესახებ

გადაწყვეტილების გასაჩივრება შესაძლებელია საქპატენტის სააპელაციო პალატაში გამოქვეყნებიდან 3 თვის ვადაში ან მცხეთის რაიონული სასამართლოს ადმინისტრაციულ საქმეთა კოლეგიაში 1 თვის ვადაში (მის.: ქ. მცხეთა, სამხედროს ქ. №17).

(260) AM 2019 95359 A

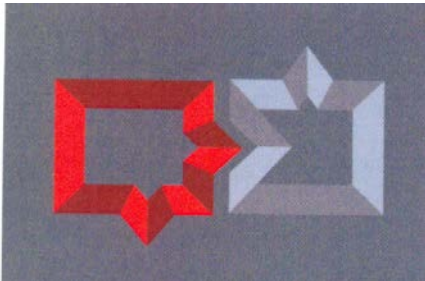
(210) AM 95359

(220) 05 12 2017

(731) შპს „მისო ლიდერკრედიტი“
თამარ მეფის გამზ. 11, 0112, თბილისი,
საქართველო

(740) ნიკა ჯავახიშვილი

(540)



(591) წითელი, ნაცრისფერი, ვერცხლისფერი

(531) 26.04.06; 26.04.09; 29.01.13

(511)

36 – დაზღვევა; ფინანსებთან დაკავშირებული საქმიანობა; ფულად-საკრედიტო ოპერაციები; უძრავ ქონებასთან დაკავშირებული ოპერაციები.

(591) თეთრი, ოქროსფერი

(531) 01.01.02; 01.01.10; 05.05.20; 05.05.21; 28.19;
29.01.02

(526) თბილისი, TBILISI

(511)

35 – რეკლამა; მართვა საქმიან სფეროში; ადმინისტრირება საქმიან სფეროში; საოფისე სამსახური.

36 – დაზღვევა; ფინანსებთან დაკავშირებული საქმიანობა; ფულად-საკრედიტო ოპერაციები; უძრავ ქონებასთან დაკავშირებული ოპერაციები.

37 – მშენებლობა; რემონტი; დანადგარების დაყენება.

41 – აღზრდა; სასწავლო პროცესის უზრუნველყოფა; გართობა; სპორტული და კულტურულ-საგანმანათლებლო ღონისძიებების ორგანიზება.

43 – საკვები პროდუქტებითა და სასმელებით უზრუნველყოფა; დროებითი საცხოვრებელი უზრუნველყოფა.

44 – სამედიცინო მომსახურება; ვეტერინარული მომსახურება; მომსახურება ცხოველებისა და ადამიანების ჰიგიენისა და კოსმეტიკის სფეროში; მომსახურება სოფლის მეურნეობის, მებაღეობისა და მეტყვეობის სფეროში.

45 – იურიდიული მომსახურება; მატერიალური საკუთრების და ინდივიდუალურ პირთა დაცვის სამსახური; ინდივიდუალურ პირთა საჭიროებების დასაკმაყოფილებლად სხვა პირთა მიერ გაწეული პერსონალური და სოციალური მომსახურება.

(260) AM 2019 98994 A

(210) AM 98994

(220) 16 08 2018

(731) სს „Hualing International Special Economic Zone“

ჯუმბერ ლეჟავას ქ. 22, 0162,
ისან-სამგორის რაიონი, თბილისი,
საქართველო

(740) ზაალ ვარსიმაშვილი

(540)



ჰუალინგი-თბილისის ზღვის ახალი ქალაქი
HUALING TBILISI SEA NEW CITY

(260) AM 2019 98995 A

(210) AM 98995

(220) 16 08 2018

(731) სს „Hualing International Special Economic Zone“

ჯუმბერ ლეჟავას ქ. 22, 0162,
ისან-სამგორის რაიონი, თბილისი,
საქართველო

(740) ზაალ ვარსიმაშვილი

(540)



ჰუალინგი-თბილისის ზღვის პლაზა
HUALING TBILISI SEA PLAZA

- (591) ოქროსფერი, თეთრი
- (531) 01.01.02; 01.01.10; 05.05.20; 05.05.21; 27.05.01; 28.19; 29.01.02
- (526) თბილისი, TBILISI
- (511)
- 35 – რეკლამა; მართვა საქმიან სფეროში; ადმინისტრირება საქმიან სფეროში; საოფისე სამსახური.
- 36 – დაზღვევა; ფინანსებთან დაკავშირებული საქმიანობა; ფულად-საკრედიტო ოპერაციები; უძრავ ქონებასთან დაკავშირებული ოპერაციები.
- 37 – მშენებლობა; რემონტი; დანადგარების დაყენება.
- 39 – ტრანსპორტირება; საქონლის შეფუთვა და შენახვა; მოგზაურობის ორგანიზება.
- 41 – აღზრდა; სასწავლო პროცესის უზრუნველყოფა; გართობა; სპორტული და კულტურულ-საგანმანათლებლო ღონისძიებების ორგანიზება.
- 44 – სამედიცინო მომსახურება; ვეტერინარული მომსახურება; მომსახურება ცხოველებისა და ადამიანების ჰიგიენისა და კოსმეტიკის სფეროში; მომსახურება სოფლის მეურნეობის, მეზღვრობისა და მეტყვეობის სფეროში.
- 45 – იურიდიული მომსახურება; საკუთრების ან ინდივიდუალურ პირთა დაცვის სამსახური; ინდივიდუალურ პირთა მოთხოვნებების დასაკმაყოფილებლად სხვა პირთა მიერ გაწეული პერსონალური და სოციალური მომსახურება.

- (260) AM 2019 99163 A
- (210) AM 99163
- (220) 29 08 2018
- (731) გრიგორ ჩახმახიანი
თბილისის ქ. 29, 0700, ახალქალაქი,
საქართველო
- (540)



- (591) შავი, მუქი მწვანე, ღია მწვანე, ყავისფერი, თეთრი, ყვითელი

- (531) 05.07.27; 11.03.04; 25.01.01; 25.05.01; 25.05.02; 25.05.05; 27.05.01; 27.05.19; 27.05.24; 29.01.15
- (511)
- 30 – ყავა.

- (260) AM 2019 99168 A
- (210) AM 99168
- (220) 30 08 2018
- (731) შპს „არტფარმა“
გამრეკელის ქ. 19 (512), 0160, თბილისი,
საქართველო
- (740) გიორგი თაქთაქიშვილი
- (540)

აივიკოლდი Ivycold Айвиколд

- (591) შავ-თეთრი
- (511)
- 5 – სამკურნალო საშუალებები, მედიკამენტები.

- (260) AM 2019 99169 A
- (210) AM 99169
- (220) 30 08 2018
- (731) შპს „არტფარმა“
გამრეკელის ქ. 19 (512), 0160, თბილისი,
საქართველო
- (740) გიორგი თაქთაქიშვილი
- (540)

სტოპაციდი Stopacid Стопацид

- (591) შავ-თეთრი
- (511)
- 5 – სამკურნალო საშუალებები, მედიკამენტები.

- (260) AM 2019 99170 A
- (210) AM 99170
- (220) 30 08 2018
- (731) სილაგ გმბჰ ინტერნაციონალ
გუბელშტრასე 34, CH-6300, ცუგი,
შვეიცარია
- (740) გიორგი თაქთაქიშვილი
- (540)

DOKTOR MOM

- (591) შავ-თეთრი
- (511)
- 5 – სამედიცინო დანიშნულების ბალახეული ჩაი.
- 30 – ბალახეული ჩაი.

(260) AM 2019 99171 A
 (210) AM 99171
 (220) 30 08 2018
 (731) სილაგ გმპპ ინტერნაციონალ
 გუბელ შტრასე 34, CH-6300, ცუგი,
 შვეიცარია
 (740) გიორგი თაქთაქიშვილი
 (540)

ДОКТОР MOM

(591) შავ-თეთრი
 (511)
 5 – სამედიცინო დანიშნულების ბალახეული ჩაი.
 30 – ბალახეული ჩაი.

(260) AM 2019 99173 A
 (210) AM 99173
 (220) 30 08 2018
 (731) შპს „იელმ“
 ანგისას ქ. 2, ბ.181, 6004, ბათუმი,
 საქართველო
 (540)

yelm

(531) 27.05.17
 (511)
 35 – რეკლამა; მართვა საქმიან სფეროში; ადმინისტრირება საქმიან სფეროში; საოფისე სამსახური.
 42 – სამეცნიერო და ტექნოლოგიური მომსახურება და მასთან დაკავშირებული კვლევა და დამუშავება; სამრეწველო ანალიზისა და სამეცნიერო კვლევასთან დაკავშირებული მომსახურება; კომპიუტერის ტექნიკური და პროგრამული უზრუნველყოფის დამუშავება და სრულყოფა.

(260) AM 2019 99177 A
 (210) AM 99177
 (220) 31 08 2018
 (731) ენრიკო ბერიძე
 ტ. ტაბიძის ქ. 10, ჩიხი I, თბილისი,
 საქართველო
 (540)

EUXINE

(511)
 5 – მავნე ცხოველების გასანადგურებელი საშუალებები; პერბიციდები.

(260) AM 2019 99198 A
 (210) AM 99198
 (220) 06 09 2018

(310) 304463019
 (320) 17 03 2018
 (330) HK
 (731) მონსტერ ენერჯი კომპანი, დელავერის
 შტატის კორპორაცია
 1 მონსტერ უეი, კორონა, კალიფორნიის
 შტატი 92879, აშშ
 (740) შალვა გვარამაძე
 (540)



(591) შავ-თეთრი
 (531) 03.01.04; 03.01.16
 (511)
 32 – უაღკოპოლო სასმელები, გაზირებული სასმელებისა და ენერგეტიკული სასმელების ჩათვლით; ვაჟინები, კონცენტრატები, ფხვნილები და შემადგენლობები სასმელების დასამზადებლად, მათ შორის, გაზირებული და ენერგეტიკული სასმელების დასამზადებლად, ლუდი.

(260) AM 2019 99300 A
 (210) AM 99300
 (220) 07 09 2018
 (731) ჰეი ინდუსტრის ინკ.
 N5 - 8118 ნორთ ფრეიზერ უეი, ბერნაბი,
 ბრიტანეთის კოლუმბია, V5J 0E5, კანადა
 (740) თამაზ შილაკაძე
 (540)

AKZÉNTZ

(591) შავ-თეთრი
 (531) 26.11.12; 27.05.01
 (511)
 3 – ფრჩხილის მოსავლელი ნაწარმი, კერძოდ, ფრჩხილის გელები, შეღებილი ფრჩხილის გელები; ფრჩხილის მყარი გელები, კერძოდ, თხევად ხსნარში დასველებით მოსაცილებელი ფრჩხილის გელები; ფრჩხილის მოსავლელი ნაწარმი, კერძოდ, ფრჩხილის ფუძეები და შემკვრელი გელები, ფრჩხილის შემკვრელი გელები, ფრჩხილის უფერო გელები, ფრჩხილის მზინავი გელები, ფრჩხილის რბილი გელები; ფრჩხილის თვითგათანაბრების გელები; ფრჩხილის მოსავლელი ნაწარმი, კერძოდ, ულტრაიისფერ სინათლეზე მგრძობიარე, დამარბილებელი ან დამატენიანებელი ფრჩხილის გელები (გელაკი), კერ-

ძოდ, ულტრაიისფერი სინათლით გამყარების, გაშრობის და გამაგრების მიმართ მგრძობიარე ფრჩხილის გელები და თხევად ხსნარში დასველებით მოსაცილებელი ფრჩხილის გელები; ფრჩხილის მოსავლელი ნაწარმი, კერძოდ, ულტრაიისფერ სინათლეზე მგრძობიარე ფრჩხილის გელები, კერძოდ, ფრჩხილის მოსავლელი ნაწარმი, კერძოდ, ულტრაიისფერ სინათლეზე მგრძობიარე, დამარბილებელი ან დამატენიანებელი ფრჩხილის გელები (გელაკი), კერძოდ, ულტრაიისფერი სინათლით გამყარების, გაშრობის და გამაგრების მიმართ მგრძობიარე ფრჩხილის გელები; ფრჩხილის მოსავლელი ნაწარმი, კერძოდ, LED სინათლის მიმართ მგრძობიარე, დამარბილებელი ან დამატენიანებელი ფრჩხილის გელები (გელაკი), კერძოდ, LED ნათურებით გამყარების, გაშრობის და გამაგრების მიმართ მგრძობიარე ფრჩხილის გელები და თხევად ხსნარში დასველებით მოსაცილებელი ფრჩხილის გელები; ფრჩხილის მოსავლელი ნაწარმი, კერძოდ, LED სინათლის მიმართ მგრძობიარე ფრჩხილის გელები, კერძოდ, LED ნათურებით გამყარების, გაშრობის და გამაგრების მიმართ მგრძობიარე ფრჩხილის გელები.

11 – ფრჩხილის მოსავლელი ნაწარმი, კერძოდ, LED ნათურების შემცველი ელექტროგანათების აპარატურა, რომელიც განკუთვნილია ფრჩხილის საფარების და ფრჩხილის კოსმეტიკური საშუალებების გასამყარებლად, გასაშრობად და გასამაგრებლად.

(260) AM 2019 99301 A

(210) AM 99301

(220) 07 09 2018

(731) ჰეი ინდუსტრის ინკ.

#5 - 8118 ნორთ ფრეიზერ უეი, ბერნაბი, ბრიტანეთის კოლუმბია, V5J 0E5, კანადა

(740) თამაზ შილაკაძე

(540)

LUXIO
by AKZÉNTZ

(591) შავ-თეთრი

(531) 26.11.12; 27.05.10

(511)

3 – ფრჩხილის მოსავლელი ნაწარმი, კერძოდ, ფრჩხილის გელები, შეღებილი ფრჩხილის გელები; ფრჩხილის მყარი გელები, კერძოდ, თხევად ხსნარში დასველებით მოსაცილებელი ფრჩხილის გელები; ფრჩხილის მოსავლელი ნაწარმი, კერძოდ, ფრჩხილის ფუძეები და შემკვრელი გელები, ფრჩხილის შემკვრელი გელები,

ფრჩხილის უფერო გელები, ფრჩხილის მზინავი გელები, ფრჩხილის რბილი გელები; ფრჩხილის თვითგათანაბრების გელები; ფრჩხილის მოსავლელი ნაწარმი, კერძოდ, ულტრაიისფერ სინათლეზე მგრძობიარე, დამარბილებელი ან დამატენიანებელი ფრჩხილის გელები (გელაკი), კერძოდ, ულტრაიისფერი სინათლით გამყარების, გაშრობის და გამაგრების მიმართ მგრძობიარე ფრჩხილის გელები და თხევად ხსნარში დასველებით მოსაცილებელი ფრჩხილის გელები; ფრჩხილის მოსავლელი ნაწარმი, კერძოდ, ულტრაიისფერ სინათლეზე მგრძობიარე ფრჩხილის გელები, კერძოდ, ფრჩხილის მოსავლელი ნაწარმი, კერძოდ, ულტრაიისფერ სინათლეზე მგრძობიარე, დამარბილებელი ან დამატენიანებელი ფრჩხილის გელები (გელაკი), კერძოდ, ულტრაიისფერი სინათლით გამყარების, გაშრობის და გამაგრების მიმართ მგრძობიარე ფრჩხილის გელები; ფრჩხილის მოსავლელი ნაწარმი, კერძოდ, LED სინათლის მიმართ მგრძობიარე, დამარბილებელი ან დამატენიანებელი ფრჩხილის გელები (გელაკი), კერძოდ, LED ნათურებით გამყარების, გაშრობისა და გამაგრების მიმართ მგრძობიარე ფრჩხილის გელები და თხევად ხსნარში დასველებით მოსაცილებელი ფრჩხილის გელები; ფრჩხილის მოსავლელი ნაწარმი, კერძოდ, LED სინათლის მიმართ მგრძობიარე ფრჩხილის გელები, კერძოდ, LED ნათურებით გამყარების, გაშრობისა და გამაგრების მიმართ მგრძობიარე ფრჩხილის გელები და თხევად ხსნარში დასველებით მოსაცილებელი ფრჩხილის გელები; ფრჩხილის მოსავლელი ნაწარმი, კერძოდ, LED სინათლის მიმართ მგრძობიარე ფრჩხილის გელები, კერძოდ, LED ნათურებით გამყარების, გაშრობის და გამაგრების მიმართ მგრძობიარე ფრჩხილის გელები.

(260) AM 2019 99310 A

(210) AM 99310

(220) 10 09 2018

(731) ჰპ ჰიულეტ პაკარდ გრუპ ლლკ.

11445 კომპაქ სენტერ დრაივ უესტი, ჰიუსტონი, ტეხასი, 77070, აშშ

(740) თამარ კოჭლამაზაშვილი

(540)



(591) შავ-თეთრი

(531) 26.11.03; 26.11.06; 26.11.09; 27.05.01; 27.05.23 (511)

9 – კომპიუტერები; ლეპტოპები; ნოუტბუკები; პლანშეტური კომპიუტერები; მოწყობილობები

მონაცემთა დამუშავებისთვის; კომპიუტერის მე-
ხსიერება; კომპიუტერის აპარატული საშუალებ-
ები; კომპიუტერის პერიფერია; თავგები (კომპი-
უტერის პერიფერია); დისფლეს ეკრანები; ვი-
დეო მონიტორები (კომპიუტერის აპარატული
მოწყობილობები); პრინტერები კომპიუტერების-
თვის; ასლების გადაღებისთვის, სკანირებისთ-
ვის, ფაქსების გაგზავნისათვის და ბეჭდვისთვის
განკუთვნილი აპარატები ყველა ერთში; კომპიუ-
ტერული სამუშაო სადგურები; მულტიფუნქციუ-
რი ელექტრონული მოწყობილობები დოკუმენ-
ტების და გამოსახულებების ასლების გადაღე-
ბისთვის, ბეჭდვისთვის ვიდეო გამოსახულების
ციფრულ ფორმატში გარდაქმნისათვის და/ან
გადაცემისთვის და ნაწილები ზემოთ აღნიშ-
ნულისთვის; სკანერები; ასლგადამღებები.

35 – ონლაინ მაღაზიების მომსახურება, სადაც
ხდება კომპიუტერების, პლანშეტური კომპიუტერ-
ების, კომპიუტერის აპარატული საშუალებე-
ბის, პრინტერების, და კომპიუტერის პერიფერიუ-
ლი მოწყობილობების შეთავაზება; მობილური
საცალო მაღაზიის მომსახურება, სადაც ხდება
კომპიუტერების, პლანშეტური კომპიუტერების,
კომპიუტერის აპარატული საშუალებების, პრინ-
ტერების, და კომპიუტერის პერიფერიული მოწყ-
ობილობების შეთავაზება; ვებ-საიტების შეთა-
ვაზება, რომლებიც შეიცავს სავაჭრო სივრცეს
კომპიუტერების და ბეჭდვასთან დაკავშირებუ-
ლი საქონლის და მომსახურების გამყიდველები-
სა და მყიდველებისათვის; ბეჭდვის და კომპიუ-
ტერის საკუთნოს სფეროში მარაგის მენეჯმენ-
ტი; ბეჭდვის და კომპიუტერის საკუთნოს სფე-
როში ონლაინ შეკვეთების მომსახურება; საცა-
ლო და ონლაინ მაღაზიების მომსახურება კომ-
პიუტერის პრინტერების მექანიზმებისა და ტონერე-
ბის სფეროში.

- (260) AM 2019 99316 A
- (210) AM 99316
- (220) 11 09 2018
- (731) შპს „გამომცემლობა პალიტრა L“
იოსებოძის ქ. 49, 0160, თბილისი,
საქართველო
- (540)



- (591) სიმბოლო და სიტყვები გამოსატულია შავ
ფერში
- (531) 24.17.10; 24.17.14; 28.19

(511)
9 – სამეცნიერო, საზღვაო, გეოდეზიური, ფოტო-
გრაფიული, კინემატოგრაფიული, ოპტიკური,
ამწონი, გამზომი, სასიგნალო, საკონტროლო
(შემოწმების), სამაშველო და სასწავლო ხელსა-
წყოები და ინსტრუმენტები; ელექტრობის გადა-
ცემის, განაწილების, გარდაქმნის, დაგროვების,
რეგულირების ან მართვის ხელსაწყოები და ინ-
სტრუმენტები; ხმის ან გამოსახულების ჩამწერი,
გადამცემი და აღმწარმოებელი აპარატურა; ინ-
ფორმაციის მაგნიტური მატარებლები, ხმის ჩამ-
წერი დისკები; სავაჭრო ავტომატები და მექანიზ-
მები აპარატებისათვის წინასწარი გადახდით;
საღაროს აპარატები, საანგარიშო მანქანები, ინ-
ფორმაციის დასამუშავებელი აღჭურვილობა და
კომპიუტერები; ცეცხლქრობები.

16 – ქაღალდი, მუყაო და მათი ნაკეთობა, რომე-
ლიც არ მიეკუთვნება სხვა კლასებს; ნაბეჭდი
პროდუქცია; მასალები საამკინძაო სამუშაოები-
სათვის; ფოტოსურათები; საწერ-ქაღალდის სა-
ქონელი; საკანცელარიო და საყოფაცხოვრებო
დანიშნულების მწებავი ნივთიერებები; მხატვარ-
თა საკუთნო; ფუნჯები; საბეჭდი მანქანები და
ოფისის საკუთნო (ავეჯის გარდა); სასწავლო
მასალა და თვალსაჩინოება (ხელსაწყოების გა-
რდა); პლასტმასის შესაფუთი მასალა (რომე-
ლიც არ მიეკუთვნება სხვა კლასებს); შრიფტი;
ტიპოგრაფიული კლიშე.

35 – რეკლამა; მართვა საქმიან სფეროში; აღმი-
ნისტრირება საქმიან სფეროში; საოფისე სამსა-
ხური.

38 – კავშირგაბმულობა.

41 – აღზრდა; სასწავლო პროცესის უზრუნველ-
ყოფა; გართობა; სპორტული და კულტურულ-
საგანმანათლებლო ღონისძიებების ორგანიზე-
ბა.

- (260) AM 2019 99317 A
- (210) AM 99317
- (220) 11 09 2018
- (731) შპს „შატრო ველი“
გამსახურდიას ქ. 2, 0400, ამბროლაური,
საქართველო
- (540)

კანკატელა

- (591) შავ-თეთრი
- (511)
- 33 – ალკოჰოლიანი სასმელები (ლუდის გარდა).

- (260) AM 2019 99324 A
- (210) AM 99324
- (220) 12 09 2018

(731) შპს „ქართული ლიმონათი“
მ. ალექსიძის ქ., I კვარტ., კორპ. 4, ბ. 25,
თბილისი, საქართველო;
სოფიკო ბაღიშვილი
ცოტნე დადიანის ქ. 150ბ, 0180, თბილისი,
საქართველო

(540)



(591) შავი, წითელი, თეთრი, ყვითელი
(531) 01.15.05; 24.01.15; 27.05.24; 29.01.14
(511)

32 – ლუდი, მინერალური და გაზიანი წყალი და
სხვა უაღკოპოლო სასმელები; ხილის სასმელები
და ხილის წვენები; ვაჟინები და სასმელების
დასამზადებელი სხვა შედგენილობები.

(260) AM 2019 99332 A

(210) AM 99332

(220) 12 09 2018

(731) შპს „ავერსი-ფარმა“
დავით აღმაშენებლის გამზ. 148/2, 0112,
თბილისი, საქართველო

(540)

დეკაკალცი
Декакальц
Dekacalc

(591) შავ-თეთრი

(511)

5 – სამკურნალწამლო საშუალება (ფარმაცევ-
ტული პროდუქტი, მედიკამენტი).

(260) AM 2019 99333 A

(210) AM 99333

(220) 12 09 2018

(731) შპს „ავერსი-ფარმა“
დავით აღმაშენებლის გამზ. 148/2, 0112,
თბილისი, საქართველო

(540)

კალციდელი
Кальцидел
Calcidel

(591) შავ-თეთრი

(511)

5 – სამკურნალწამლო საშუალება (ფარმაცევ-
ტული პროდუქტი, მედიკამენტი).

(260) AM 2019 99337 A

(210) AM 99337

(220) 12 09 2018

(731) შპს „ავერსი-ფარმა“
დავით აღმაშენებლის გამზ. 148/2, 0112,
თბილისი, საქართველო

(540)

ოსმოდუო
Осмодуо
Osmoduo

(591) შავ-თეთრი

(511)

5 – სამკურნალწამლო საშუალება (ფარმაცევ-
ტული პროდუქტი, მედიკამენტი).

(260) AM 2019 99339 A

(210) AM 99339

(220) 12 09 2018

(731) შპს „ავერსი-ფარმა“
დავით აღმაშენებლის გამზ. 148/2, 0112,
თბილისი, საქართველო

(540)

ლუნამელი
Лунамел
Lunamel

(591) შავ-თეთრი

(511)

5 – სამკურნალწამლო საშუალება (ფარმაცევ-
ტული პროდუქტი, მედიკამენტი).

(260) AM 2019 99340 A

(210) AM 99340

(220) 12 09 2018

(731) შპს „ავერსი-ფარმა“
დავით აღმაშენებლის გამზ. 148/2, 0112,
თბილისი, საქართველო

(540)

ლუნატონი
Лунатон
Lunaton

(591) შავ-თეთრი

(511)

5 – სამკურნალწამლო საშუალება (ფარმაცევ-
ტული პროდუქტი, მედიკამენტი).

(260) AM 2019 99341 A

(210) AM 99341

(220) 12 09 2018

(731) შპს „ავერსი-ფარმა“
დავით აღმაშენებლის გამზ. 148/2, 0112,
თბილისი, საქართველო

(540)

მინთიფლორა
Минтифлора
Mintiflora

(591) შავ-თეთრი
(511)

5 – სამკურნალო საშუალება (ფარმაცევტული პროდუქტი, მედიკამენტი).

(260) AM 2019 99343 A

(210) AM 99343

(220) 12 09 2018

(731) შპს „ავერსი-ფარმა“
დავით აღმაშენებლის გამზ. 148/2, 0112,
თბილისი, საქართველო

(540)

დიპრედი
Дипред
Deepred

(591) შავ-თეთრი
(511)

5 – სამკურნალო საშუალება (ფარმაცევტული პროდუქტი, მედიკამენტი).

(260) AM 2019 99344 A

(210) AM 99344

(220) 12 09 2018

(731) შპს „ავერსი-ფარმა“
დავით აღმაშენებლის გამზ. 148/2, 0112,
თბილისი, საქართველო

(540)

ფერუმნესტი
Ферумнест
Ferumnest

(591) შავ-თეთრი
(511)

5 – სამკურნალო საშუალება (ფარმაცევტული პროდუქტი, მედიკამენტი).

(260) AM 2019 99345 A

(210) AM 99345

(220) 12 09 2018

(731) შპს „ავერსი-ფარმა“
დავით აღმაშენებლის გამზ. 148/2, 0112,
თბილისი, საქართველო

(540)

მისტერინი
Мистерин
Mysteryn

(591) შავ-თეთრი

(511)

5 – სამკურნალო საშუალება (ფარმაცევტული პროდუქტი, მედიკამენტი).

(260) AM 2019 99347 A

(210) AM 99347

(220) 12 09 2018

(731) შპს „ავერსი-ფარმა“
დავით აღმაშენებლის გამზ. 148/2, 0112,
თბილისი, საქართველო

(540)

სუსპეო
Суспео
Suspeo

(591) შავ-თეთრი

(511)

5 – სამკურნალო საშუალება (ფარმაცევტული პროდუქტი, მედიკამენტი).

(260) AM 2019 99348 A

(210) AM 99348

(220) 12 09 2018

(731) შპს „ავერსი-ფარმა“
დავით აღმაშენებლის გამზ. 148/2, 0112,
თბილისი, საქართველო

(540)

ანიმესი
Анимес
Animes

(591) შავ-თეთრი

(511)

5 – სამკურნალო საშუალება (ფარმაცევტული პროდუქტი, მედიკამენტი).

(260) AM 2019 99351 A

(210) AM 99351

(220) 13 09 2018

(731) შპს „ჯი-ემ-პი“
სოფ. ფონიჭალა 65, 0165, თბილისი,
საქართველო

(740) ნუგზარ ქსოვრელი

(540)

მაგნემიკრონი
МАГНЕМИКРОН
MAGNEMICRON

(591) შავ-თეთრი

(511)

5 – ფარმაცევტული და ვეტერინარული პრეპარატები; სანიტარული პრეპარატები სამედიცინო მიზნებისათვის; დიეტური ნივთიერებები სამედიცინო მიზნებისათვის, ბავშვთა კვება; საღებუნები, გადასახვევი საშუალებები; კბილის დასაბეჭენი საშუალებები, კბილის ტვიფრის დასამზადებელი საშუალებები; დეზინფექტანტები; მავნე ცხოველების გასანადგურებელი საშუალებები; ფუნგიციდები, ჰერბიციდები.

(260) AM 2019 99365 A

(210) AM 99365

(220) 14 09 2018

(310) 87/835,336; 87/835,345

(320) 15 03 2018

(330) US

(731) თვენთის სენჩერი ფოქს ფილმ

კორპორეიშენ

10201 უესტ პიკო ბულვარი, ლოს-ანჯელესი,

კალიფორნია 90035, აშშ

(740) თამაზ შილაკაძე

(540)

AVATAR

(591) შავ-თეთრი

(511)

9 – კინოფილმები; კინოფირები; სამეცნიერო ფანტასტიკის, ფანტასტიკის, საბრძოლო, სათავგადასავლო, კომედიური, დრამატული, მუსიკალური და საბავშვო გასართობი ჟანრის კინოფილმები; სამეცნიერო ფანტასტიკის, ფანტასტიკის, საბრძოლო, სათავგადასავლო, კომედიური, დრამატული, მუსიკალური და საბავშვო გასართობი და მუსიკალური წარმოდგენების წინასწარ ჩაწერილი CD დისკები; წინასწარ ჩაწერილი CD-ები, CD-ROM-ები, DVD-ები და ფლემ-მეხსიერების ბარათები; აუდიო და ვიდეო ჩანაწერები; ჩატვირთვადი მუსიკალური ჩანაწერები; ჩატვირთვადი კინოფილმის მუსიკალური ფაილები; კინოფილმების მუსიკის წინასწარ ჩაწერილი CD-ები; სამეცნიერო ფანტასტიკის, ფანტასტიკის, საბრძოლო, სათავგადასავლო, კომედიური, დრამატული, მუსიკალური და საბავშვო გასართობი ჟანრის ჩატვირთვადი აუდიო და ვიდეო ჩანაწერები; ჩატვირთვადი ფილმები; ჩატვირთვადი კინოფილ-

მები; სამეცნიერო ფანტასტიკის, ფანტასტიკის, საბრძოლო, სათავგადასავლო, კომედიური, დრამატული, მუსიკალური და საბავშვო გასართობი ჟანრის ჩატვირთვადი კინოფილმები, სატელევიზიო სანახაობები და ვიდეოჩანაწერები; ჩატვირთვადი ზარის მელოდიები, საპასუხო ზარები, გრაფიკა, ფონური სურათები, თამაშები და მუსიკა; ჩატვირთვადი ზარის მელოდიები, საპასუხო ზარები, გრაფიკა, ფონური სურათები, თამაშები და მუსიკა გლობალური კომპიუტერული ქსელის და უსადენო მოწყობილობების მეშვეობით; პროგრამული უზრუნველყოფა; კომპიუტერის პროგრამული უზრუნველყოფა; ჩატვირთვადი წიგნები; აუდიოწიგნები; ჩატვირთვადი პროგრამული უზრუნველყოფა; კომპიუტერის ეკრანის დამცავი (სკრინსეივერი) პროგრამული უზრუნველყოფა; კომპიუტერული თამაშები; თამაშების პროგრამული უზრუნველყოფა; ჩატვირთვადი თამაშების პროგრამული უზრუნველყოფა; ვიდეოთამაშების პროგრამული უზრუნველყოფა; „თაგვის“ ქვესადებები; კომპიუტერის აქსესუარები; მობილური ტელეფონის აქსესუარები; მობილური ტელეფონების სატარებელი ბუდეები, სხვა მობილური მოწყობილობები და კომპიუტერები; დეკორატიული მაგნიტები; ოპტიკური ნაწარმი; პენსნეები; ოპტიკური ნაწარმი ბუდეები; ჩატვირთვადი, მობილური პროგრამული უზრუნველყოფის აპლიკაციები; მობილური კავშირის მოწყობილობებისთვის ჩატვირთვადი, მობილური პროგრამული უზრუნველყოფის აპლიკაციები ციფრული ვიდეოს, ვიდეო ფაილების, ვიდეო თამაშების და მულტიმედიური კონტენტების გასაავრცელებლად; ჩატვირთვადი, ახარტული თამაშების პროგრამული უზრუნველყოფის აპლიკაციები; მობილური აპლიკაციის პროგრამული უზრუნველყოფა; ჩატვირთვადი, მობილური აპლიკაციის პროგრამული უზრუნველყოფა; ჩატვირთვადი, კომპიუტერული აპლიკაციის პროგრამული უზრუნველყოფა მობილური ტელეფონებისთვის, მათ შორის, პროგრამული უზრუნველყოფა თამაშების სათამაშოდ; ჩატვირთვადი, კომპიუტერული აპლიკაციის პროგრამული უზრუნველყოფა მობილურ ტელეფონებზე, ტაბლეტებზე ან სხვა პორტატიულ ელექტრონულ მოწყობილობებზე სათამაშოდ; ვიდეოთამაშების პროგრამული უზრუნველყოფა მობილური მოწყობილობებისთვის; ელექტრონული თამაშების პროგრამები; ჩატვირთვადი, ელექტრონული თამაშების პროგრამული უზრუნველყოფა; კომპიუტერული თამაშების პროგრამები; ჩატვირთვადი კომპიუტერული თამაშების პროგრამები; ინტერაქტიური თამაშების პროგრამები; ინტერაქტიური თამაშების პროგრამული უზრუნველყოფა; ჩატვირთვადი პროგრამული უზრუნველყოფის აპლიკაციები და გამოყენებითი პროგრამები, კერძოდ, კომპიუტერული აპლიკაციუ-

რი პროგრამული უზრუნველყოფა თამაშებისთვის; ჩატვირთვადი ვიდეოთამაშების პროგრამული უზრუნველყოფა უსადენო მოწყობილობებისთვის; კომპიუტერული თამაშების პროგრამული უზრუნველყოფის ჩამოტვირთვა გლობალური კომპიუტერული ქსელებიდან; კომპიუტერული თამაშების პროგრამული უზრუნველყოფა ვიდეო და კომპიუტერული თამაშებისთვის; კომპიუტერული პროგრამები ვიდეოთამაშებისთვის; კომპიუტერული გასართობი თამაშების პროგრამული უზრუნველყოფა; ვირტუალური რეალობის თამაშების პროგრამული უზრუნველყოფა; გაძლიერებული (აუგმენტური) რეალობის პროგრამული უზრუნველყოფა; მობილური მოწყობილობებისთვის გაძლიერებული რეალობის პროგრამული უზრუნველყოფა ელექტრონული მონაცემების რეალურ გარემო სამყაროსთან ინტეგრაციისთვის განკუთვნილი გართობისა და თამაშებისთვის; სათვალეები ვირტუალური რეალობისთვის; თავის გარნიტურა ვირტუალური რეალობისთვის; მცირე ზომის საყურისები; საყურისები; მიკროფონიანი თავზე ჩამოსაცმელი საყურისები; წიგნების გამოცემა; ელექტრონული გამოცემები; ელექტრონული გამოცემები, კერძოდ, გასართობი, ახალი ამბების, მუსიკალური და ხელოვნების ჟანრის ელექტრონული წიგნები, კომიქსები, ჟურნალები, სახელმძღვანელოები და პამფლეტები; სათვალის ბუდეები; მობილური ტელეფონების ბუდეები; მობილური მოწყობილობის ბუდეები; ელექტრონული მოწყობილობის ბუდეები; პორტატიული კომპიუტერის (ლეპტოპი) ჩანთები; სმარტფონების ბუდეები.

41 – გართობის მომსახურება; აუდიო, ვიზუალური და აუდიო-ვიზუალური ტიპის გართობის მომსახურება; აუდიო, ვიზუალური, აუდიო-ვიზუალური და ციფრული კონტენტის ტიპის გართობის მომსახურება; აღზრდასა და განათლებასთან დაკავშირებული მომსახურება; კინოფილმებთან დაკავშირებული აუდიო და ვიზუალური ნაწარმოებების წარდგენა და გავრცელება; სპორტული და კულტურული ღონისძიებების წახალისება; საგანმანათლებლო და გართობის მომსახურება, კერძოდ, კინოფილმებთან, ფილმებთან და სატელევიზიო პროგრამებთან დაკავშირებული აუდიო და ვიზუალური ნაწარმოებების წარმოება, გავრცელება და წარდგენა; გართობის მომსახურება სატელევიზიო სერიების, მულტიმედიური საპროგრამო სერიების, რადიოპროგრამების, კინოფილმების, ვიდეოს, ფილმებისა და ვიდეოკლიპების სახით; გასართობი ინფორმაციით უზრუნველყოფა ინტერაქტიურ რეჟიმში; ინტერაქტიურ რეჟიმში კომპიუტერული მონაცემთა ბაზის უზრუნველყოფა გასართობი და საგანმანათლებლო ინფორმაციით; გართობისა და განათლების სფეროსთან დაკავშირებული ინფორმაციით უზრუნველყოფა ინტერაქტიურ რეჟიმში; ლინგვისტიკის სფეროსთან დაკავში-

რებული ინფორმაციით უზრუნველყოფა ინტერაქტიურ რეჟიმში; სატელევიზიო პროგრამებთან, კინოფილმებთან, ფილმებთან, რადიოპროგრამებთან, მულტიმედიურ პროგრამებთან და ვიდეოგართობის სფეროსთან დაკავშირებული ონლაინ ინფორმაციით უზრუნველყოფა ინტერნეტისა და კავშირის ქსელების მეშვეობით; არაჩატვირთვად აუდიო, ვიზუალურ და აუდიო-ვიზუალურ კონტენტთან დაკავშირებული ვებგვერდით უზრუნველყოფა; არაჩატვირთვად კინოფილმებთან, ვიდეოსთან, ფილმებთან და ვიდეოკლიპებთან დაკავშირებული ვებგვერდით უზრუნველყოფა; გართობის მომსახურება არაჩატვირთვადი ვიდეოების და გამოსახულებების სახით; გართობის მომსახურება არაჩატვირთვადი ვიდეოების და გამოსახულებების სახით სატელევიზიო სანახაობების, ფილმების და მულტიმედიური პროგრამული სერიების სახით სამეცნიერო ფანტასტიკის, ფანტასტიკის, საბრძოლო, სათავგადასავლო, კომედიური, დრამატული, მუსიკალური და საბავშვო გასართობის ჟანრის სახით, გადაცემული ინტერნეტის და კავშირის ქსელების მეშვეობით; გართობის მომსახურება არაჩატვირთვადი ვიდეოების და გამოსახულებების სახით დაკავშირებული კინოფილმებთან, გადაცემული ინტერნეტის და კავშირის ქსელების მეშვეობით; გასართობი და საგანმანათლებლო მომსახურება სატელევიზიო და მულტიმედიური პროგრამული სერიების სახით, დაკავშირებული ზოგადსაკაცობრიო ინტერესის მქონე საკითხებთან, რომელთა გავრცელება ხდება სხვადასხვა პლატფორმების მეშვეობით გადაცემის სხვადასხვა ფორმების გამოყენებით; მესამე პირების უზრუნველყოფა გასართობი ინფორმაციით გლობალური კომპიუტერული ქსელის მეშვეობით; გასართობი და თემატური პარკებით (ატრაქციონები) მომსახურება; გართობის მომსახურება ცოცხალი მუსიკალური, კომედიური და დრამატული წარმოდგენების სახით; გართობის მომსახურება ცოცხალი მუსიკალური წარმოდგენებით, მსახიობების, მუსიკოსების, აკრობატების და სხვა შემსრულებლების მონაწილეობით; საცირკო გართობა; გართობა ცოცხალი წარმოდგენების სახით; გართობის მომსახურება, კერძოდ, ონლაინ რეჟიმში ვებგვერდებით უზრუნველყოფა აზარტული თამაშებისთვის; არაჩატვირთვადი კაზინო- და ვიდეოთამაშებით უზრუნველყოფა ინტერნეტის და კავშირის ქსელების მეშვეობით; გართობის მომსახურება, კერძოდ, ონლაინ რეჟიმში კომპიუტერული თამაშებით უზრუნველყოფა; გართობის მომსახურება ინტერაქტიური თამაშებით მომსახურების უზრუნველყოფის ფორმით თამაშებისთვის კომპიუტერის და კავშირის ქსელების მეშვეობით; თამაშებით უზრუნველყოფა; ონლაინ თამაშებით უზრუნველყოფა; ონლაინ კომპიუტერული თამაშებით მომსახურება; ინტერაქტიური კომპი-

უტერული და ვიდეთამაშების პროგრამული უზრუნველყოფის გამოქვეყნება; არაჩატვირთვადი წიგნებით უზრუნველყოფა; კომპიუტერულ თამაშებთან დაკავშირებული არაჩატვირთვადი ონლაინ ელექტრონული გამოცემებით უზრუნველყოფა; ელექტრონული თამაშებით მომსახურება, გაწეული ინტერნეტით ან კავშირის სხვა ქსელების საშუალებებით; არაჩატვირთვადი ინტერნეტთამაშების მოწეობა და ჩატარება; გართობის მომსახურებით და გართობასთან დაკავშირებული ინფორმაციით უზრუნველყოფა კომპიუტერის, ელექტრონული და ონლაინ მონაცემთა ბაზების მეშვეობით; არაჩატვირთვადი, ონლაინ ვირტუალური თამაშების პროგრამული უზრუნველყოფით უზრუნველყოფა; ონლაინ გამოცემები; ონლაინ წიგნები; ონლაინ ჟურნალები, კერძოდ, საერთო ინტერესების, ლინგვისტიკის, სამეცნიერო ფანტასტიკის და ფანტასტიკის სფეროსთან დაკავშირებული პირადი შეხედულების ბლოგების სახით; ელექტრონული გამოცემების ონლაინ გამოცემა; გართობის სამსახურები, მათ შორის, ვებგვერდით უზრუნველყოფა, დაკავშირებული ხარის მფლობელებთან, გრაფიკასთან, ფონურ სურათებთან და თამაშებთან; მობილური მედია და გართობის სამსახურები კონტენტის მომზადებისთვის; მუზეუმები; მუზეუმებით მომსახურება; მოგზაური მუზეუმებით მომსახურება; მუზეუმების მომსახურება მოგზაური გამოფენების სახით, დაკავშირებული მეცნიერებასთან, ლინგვისტიკასთან, კვლევებთან, დაცვასთან, ბუნებასთან და ფილმების გადაღებასთან; გამოფენების სამოგზაურო ტურები და კავშირებული სამეცნიერო ფანტასტიკასა და ფანტასტიკასთან; საგანმანათლებლო მომსახურება, კერძოდ, მეცნიერებასთან დაკავშირებული გამოფენებით უზრუნველყოფა. ლინგვისტიკის და გარემოს დაცვა; საზოგადოებრივი და კულტურული ღონისძიებების ორგანიზება; განსამართლებლო გამოფენების მოწეობა; გამოფენების ორგანიზება და მოწეობა კულტურული, საგანმანათლებლო და გართობის მიზნებისთვის; საგანმანათლებლო მომსახურება, კერძოდ, სერიალების ჩვენება; სანახაობების და ღონისძიებების ორგანიზება კულტურული მიზნებისთვის; საქველმოქმედო ღონისძიებების ორგანიზება, მოწეობა და ჩატარება; ბავშვებისა და ღიღების ბანაკებით უზრუნველყოფა; გართობის სფეროსთან დაკავშირებული ინფორმაციით, ახალი ამბებით და კომენტარებით უზრუნველყოფა; დასვენებასა და ჯანმრთელობის აღდგენასთან დაკავშირებული ინფორმაციით მომსახურება; კინემატოგრაფიული მომსახურება; ცოცხალი, ინტერაქტიური, განძის მაძიებელთა თავედასავლების მოწეობა და ჩატარება.

(260) AM 2019 99366 A
 (210) AM 99366
 (220) 14 09 2018
 (731) ანტონ ფროლოვი
 2 კონჩო ლნ., ბელ კანიონი, კალიფორნიის შტატი, 91307, აშშ
 (740) თამაზ შილაკაძე
 (540)



(591) დია ყავისფერი, თეთრი
 (531) 15.07.01; 15.07.03
 (511)

41 – გასართობი და თემატური პარკებით მომსახურება; განძის მაძიებელთა სათავედასავლო, ცოცხალი, ინტერაქტიური თამაშების მოწეობა და ჩატარება; მუზეუმებით მომსახურება; მუზეუმებით მომსახურება, კერძოდ, ინტერაქტიური ვიდეო ინსტალაციებით უზრუნველყოფა მსოფლიოს მუზეუმებში ვირტუალური მოგზაურობის საჩვენებლად; გართობის მომსახურება გასართობი პარკების სანახაობების სახით, კერძოდ, თემატური სივრცეები; გართობის მომსახურება გასართობი პარკების ატრაქციონების სახით; გართობის მომსახურება გასართობი პარკების წარმოდგენების სახით; გართობის მომსახურება ინტერაქტიური ვიდეო ინსტალაციების სახით ოპერასთან, ბალეტთან, ცოცხალ მუსიკალურ წარმოდგენებთან და სპორტულ ღონისძიებებთან დაკავშირებული მხატვრული შემოქმედების კლიპების საჩვენებლად; საგანმანათლებლო-აღმზრდელობითი მომსახურება, კერძოდ, ოპერასთან, ბალეტთან, ცოცხალ მუსიკალურ წარმოდგენებთან და სპორტულ ღონისძიებებთან დაკავშირებული „ონ-ლაინ“ გამოფენების და ჩვენებების ჩატარება და ინტერაქტიური ექსპონატების ჩვენება; გასართობი აღჭურვილობით უზრუნველყოფა.

(260) AM 2019 99368 A
 (210) AM 99368
 (220) 14 09 2018
 (731) შერატონ ინტერნეშენელ იპ, ლლკ
 უან სტარპოინტ, სტამფორდი,
 კონექტიკუტის შტატი 06902, აშშ
 (740) თამაზ შილაკაძე
 (540)

შერატონ ბრანდ

(591) შავ-თეთრი
 (511)
 43 – სასტუმროებით მომსახურება; რესტორნებით, კეიტერინგით, ბარებით და კოქტეილ-ბარებით მომსახურება; საკურორტო მომსახურება; ზოგადი დანიშნულების ობიექტებით და ადჭურვილობით უზრუნველყოფა შეხვედრების, კონფერენციების და გამოფენებისთვის; განსაკუთრებული ღონისძიებებისთვის ბანკეტებით და სოციალური ფუნქციის ობიექტებით და ადჭურვილობით უზრუნველყოფა; დაჯავშნის სამსახური მესამე პირების სასტუმროებში განთავსებისთვის.

(260) AM 2019 99426 A
 (210) AM 99426
 (220) 14 09 2018
 (731) შერატონ ინტერნეშენელ იპ, ლღკ უან სტარპოინტ, სტამფორდი, კონექტიკუტის შტატი 06902, აშშ
 (740) თამაზ შილაკაძე
 (540)

შერატონ

(591) შავ-თეთრი
 (511)
 43 – სასტუმროებით მომსახურება; რესტორნებით, კეიტერინგით, ბარებით და კოქტეილ-ბარებით მომსახურება; საკურორტო მომსახურება; ზოგადი დანიშნულების ობიექტებით და ადჭურვილობით უზრუნველყოფა შეხვედრების, კონფერენციების და გამოფენებისთვის; განსაკუთრებული ღონისძიებებისთვის ბანკეტებით და სოციალური ფუნქციის ობიექტებით და ადჭურვილობით უზრუნველყოფა; დაჯავშნის სამსახური მესამე პირების სასტუმროებში განთავსებისთვის.

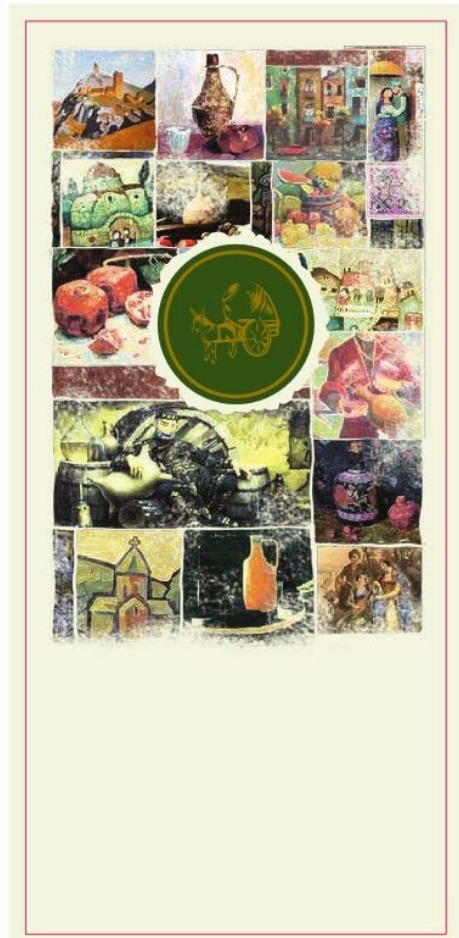
(260) AM 2019 99449 A
 (210) AM 99449
 (220) 20 09 2018
 (731) შპს „საინფორმაციო კომუნიკაციების სისტემები“
 აღ. ყაზბეგის გამზ. 9ა, თბილისი, საქართველო
 (740) ვაჟა ჯაოშვილი
 (540)



(591) იასამნისფერი, ნარინჯისფერი, თეთრი
 (531) 26.01.01; 27.05.01; 29.01.13

(511)
 39 – ტრანსპორტირება; საქონლის შეფუთვა და შენახვა; მოგზაურობის ორგანიზება.

(260) AM 2019 99450 A
 (210) AM 99450
 (220) 20 09 2018
 (731) ოლო როსტ-ბრენდ ლენინგრადსკი პროსპექტი, შენობა 37/9, ოთახი 806, მოსკოვი, 125167, რუსეთის ფედერაცია
 (740) გიორგი თაქთაქიშვილი
 (540)



(591) თეთრი, შავი, ღია ბეჟი, წითელი, ყვითელი, მწვანე, ყავისფერი, ნაცრისფერი, ღია ნაცრისფერი, იისფერი, ცისფერი, ღია ყვითელი, მომწვანო-ცისფერი, ღია იასამნისფერი, ზურმუხტისფერი, ქვიშისფერი, აგურისფერი, ღია მწვანე, მუქი მწვანე
 (531) 02.01.18; 02.01.20; 02.01.21; 03.03.02; 05.07.22; 05.07.24; 07.01.03; 07.01.09; 07.01.10; 07.01.12; 11.03.01; 11.03.08; 19.07.07; 29.01.15

(511)
 32 – უაღკოპოლო აპერტივები; ქერის ღვინო (ლუდი); წყალი (სასმელები); გაზიანი წყალი; მინერალური წყალი (სასმელები); სუფრის

წვადი; ბურახი (უაღკოპოლო სასმელი); უაღკოპოლო კოქტეილები; ლუდზე დამზადებული კოქტეილები; ღებნიანი; უაღკოპოლო სასმელები; იზოტონური სასმელები; თაფლზე დამზადებული უაღკოპოლო სასმელები; უაღკოპოლო გამაგრილებელი სასმელები; უაღკოპოლო სასმელები ყავის გემოთი; უაღკოპოლო სასმელები ჩაის გემოთი; ხილის უაღკოპოლო სასმელები; ენერგეტიკული სასმელები; ხილის უაღკოპოლო ნექტარი რბილობით; ორშადი; ჯანჯაფილის ლუდი; ალაოს ლუდი; გაზიანი სასმელების დასამზადებელი ფხვნილები; სარსაპარილა (უაღკოპოლო სასმელი); ვაჟინი სასმელებისათვის; ხილის წვენი; ბოსტნეულის წვენი (სასმელები); სასმელების დასამზადებელი შედგენილობები; ყურძნის ტკბილი; ლუდის ამბოხი; გაზიანი სასმელების დასამზადებელი ტაბლეტები; შარბათი (სასმელი); სვიის ექსტრაქტები ლუდის დასამზადებლად; სასმელების დასამზადებელი ესენციები; ხილის უაღკოპოლო ექსტრაქტები; ყველა ეს საქონელი ქართული წარმოშობისაა.

33 – აპერიტივები; ბრენდი; ღვინო; ჭაჭაზე დამზადებული ღვინო; ვისკი; არაყი; დიჯესტივები (ლიქიორი და სპირტიანი სასმელები); კოქტეილები; ლიქიორი; ალკოჰოლიანი სასმელები, ლუდის გარდა; შერეული ალკოჰოლიანი სასმელები, ლუდზე დამზადებულის გარდა; ხილის შემცველი ალკოჰოლიანი სასმელები; გამოსვლით მიღებული სასმელები; სპირტიანი სასმელები; თაფლის სასმელი (თაფლუჭი); მწარე ნაყენები; რომი; საკე; მსხლის სიდრი; სიდრი; ბრინჯის სპირტი; სპირტის ექსტრაქტები; ხილის სპირტის ექსტრაქტები; სპირტის ესენციები; ყველა ეს საქონელი ქართული წარმოშობისაა.

(260) AM 2019 99451 A
 (210) AM 99451
 (220) 20 09 2018
 (731) შპს „ალტა“
 აკაკი ბელიაშვილის ქ.104, 0159, თბილისი, საქართველო
 (540)



(591) იასამნისფერი, შავი, თეთრი
 (531) 26.04.02; 26.04.24; 27.05.01; 27.05.24; 28.19
 (511)
 35 – აფიშების განთავსება; ბაზრობების ორგანიზება კომერციული ან სარეკლამო მიზნით; გამოქვეყნება (სარეკლამო ტექსტების); კომპიუტერის მონაცემთა ბაზაში ინფორმაციის სისტემატიზაცია; მომარაგების მომსახურება მესამე პირთათვის (საქონლისა და მომსახურების შესყიდვა სხვა მეწარმეებისათვის); ორგანიზება კომერციული ან სარეკლამო მიზნით (ბაზრობების); რეკლამა; საოფისე აპარატურისა და აღჭურვილობის გაქირავება; სარეკლამო მასალის გავრცელება; სარეკლამო ტექსტების გამოქვეყნება; საქონლის გასაღებაში ხელშეწყობა მესამე პირთათვის; საქონლის დემონსტრირება; საქონლის პრეზენტაცია მასობრივი ინფორმაციის საშუალებებით საცალო ვაჭრობისათვის; ტელერეკლამა; შესყიდვაზე შეკვეთების დამუშავების ადმინისტრირება.

(260) AM 2019 99464 A
 (210) AM 99464
 (220) 21 09 2018
 (731) შპს „ფინანსური გადაწყვეტილებების ჯგუფი“
 აღ. ყაზბეგის გამზ. 2, ბ. 27, თბილისი, საქართველო
 (540)



(591) შავი, ნარინჯისფერი, ნაცრისფერი, თეთრი
 (531) 27.05.10; 27.05.19; 27.05.22; 29.01.13
 (511)
 35 – რეკლამა; მართვა საქმიან სფეროში; ადმინისტრირება საქმიან სფეროში; საოფისე სამსახური.
 36 – დაზღვევა; ფინანსებთან დაკავშირებული საქმიანობა; ფულად-საკრედიტო ოპერაციები; უძრავ ქონებასთან დაკავშირებული ოპერაციები.
 45 – იურიდიული მომსახურება; საკუთრების ან ინდივიდუალურ პირთა დაცვის სამსახური; ინდივიდუალურ პირთა მოთხოვნილებების დასაკმაყოფილებლად სხვა პირთა მიერ გაწეული პერსონალური და სოციალური მომსახურება.

(260) AM 2019 99466 A
 (210) AM 99466
 (220) 21 09 2018
 (731) შპს „ოქსიგენი“
 ვაჟა-ფშაველას გამზ. III კვ. კორ. 21 ბ. 1, 0186, თბილისი, საქართველო
 (740) ხათუნა იმნაძე
 (540)

Reloran

(591) შავ-თეთრი

(511)
5 – ანტიბიოტიკამინური პრეპარატები.

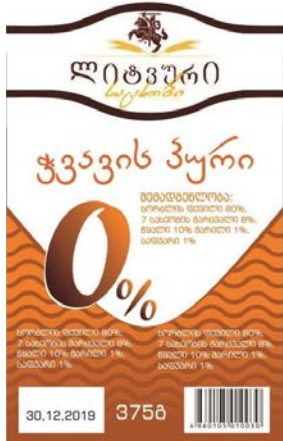
(260) AM 2019 99469 A

(210) AM 99469

(220) 24 09 2018

(731) შპს „ლიტვური საცხობი“
თ. ერისთავის ქ. 1, 0192, თბილისი,
საქართველო

(540)



(591) ნარინჯისფერი, ყავისფერი, თეთრი,
შინდისფერი, ყვითელი

(531) 02.01.20; 05.07.02; 25.01.01; 25.07.20; 25.07.22;
28.19; 29.01.15

(511)

30 – ლიტვური წარმოშობის ან ლიტვური ტექნო-
ლოგიით დამზადებული პურ-ფუნთუშეული და
საკონდიტრო ნაწარმი.

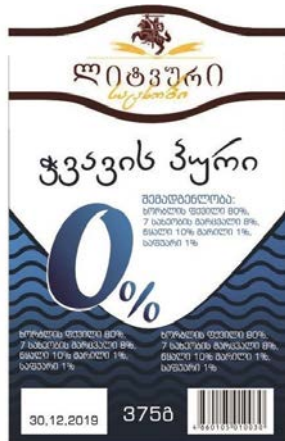
(260) AM 2019 99470 A

(210) AM 99470

(220) 24 09 2018

(731) შპს „ლიტვური საცხობი“
თ. ერისთავის ქ. 1, 0192, თბილისი,
საქართველო

(540)



(591) ლურჯი, ცისფერი, თეთრი, წითელი,
ყვითელი, შინდისფერი

(531) 02.01.20; 05.07.02; 25.01.01; 25.07.20; 25.07.23;
28.19; 29.01.15

(511)

30 – ლიტვური წარმოშობის ან ლიტვური ტექნო-
ლოგიით დამზადებული პურ-ფუნთუშეული და
საკონდიტრო ნაწარმი.

(260) AM 2019 99477 A

(210) AM 99477

(220) 24 09 2018

(731) შპს „გალა“
სულხან ცინცაძის ქ. 63, ფართი 12, ვაკე-
საბურთალოს რაიონი, თბილისი,
საქართველო

(740) თამაზ ურთმელიძე

(540)



(591) წითელი, თეთრი

(531) 02.09.10; 26.13.25; 29.01.12

(511)

44 – სტომატოლოგიური მომსახურება.

(260) AM 2019 99512 A

(210) AM 99512

(220) 25 09 2018

(731) შპს „დეგა Dega“
სოფ. ტიბაანი, 4209, სიღნაღის რაიონი,
საქართველო

(540)



986
Dega
Royal
181

(591) შავი, ოქროსფერი
(531) 26.01.01; 26.01.03; 26.01.20; 26.04.02; 26.04.10;
26.04.24; 27.05.24; 27.07.17; 27.07.25; 29.01.13
(511)
33 – ღვინო.

(260) AM 2019 99513 A
(210) AM 99513
(220) 25 09 2018
(731) შპს „გლობალ ბიერ ჯორჯია“
სოფ. წილკანი, 3319, მცხეთა, საქართველო
(540)



(591) თეთრი, ყვითელი, ლურჯი, წითელი
(531) 01.03.01; 01.03.15; 05.07.02; 06.01.04; 25.01.19;
28.19; 29.01.14
(511)
32 – ლუდი.

(260) AM 2019 99519 A
(210) AM 99519
(220) 26 09 2018
(731) ალიფარდ კო. (პიჯეიეს)
№15, 12 სტრიტ, ნორს ხერადმანდ ავე,
თეირანი, 1585877814, ირანი
(740) მერაბ კვიციანი
(540)



(591) შავ-თეთრი
(531) 27.05.07; 27.05.15; 27.05.17; 28.01
(511)
32 – ლუდი; ალაოს ლუდი; ხილის უაღკოპოლო
სასმელები; ხილის წვენები; ვაჟინები სასმელები-
ბისათვის; ღვინო; ბოსტნეულის წვენები (სა-
სმელი); ვაჟინები ღვინოსათვის; შარბათი
(სასმელი); ტომატის წვენი (სასმელი); უაღკო-
პოლო სასმელები; კოქტეილები, უაღკოპოლო;

ხილის ნექტარები, უაღკოპოლო; იზოტონიკური
სასმელები; თაფლზე დამზადებული უაღკოპო-
ლო სასმელები; სმუზი (სასმელები დამზადებუ-
ლი ხილისა ან ბოსტნეულის ნარევისგან); ალოე
ვერას სასმელები, უაღკოპოლო.

(260) AM 2019 99522 A
(210) AM 99522
(220) 26 09 2018
(731) ალიფარდ კო. (პიჯეიეს)
№15, 12 სტრიტ, ნორს ხერადმანდ ავე,
თეირანი, 1585877814, ირანი
(740) მერაბ კვიციანი
(540)



(591) შავ-თეთრი
(531) 05.03.13; 05.03.14; 27.05.01; 27.05.02; 28.01
(511)
32 – ლუდი; ალაოს ლუდი; ხილის უაღკოპოლო
სასმელები; ხილის წვენები; ვაჟინები სასმელები-
ბისათვის; ღვინო; ბოსტნეულის წვენები (სა-
სმელი); ვაჟინები ღვინოსათვის; შარბათი
(სასმელი); ტომატის წვენი (სასმელი); უაღკო-
პოლო სასმელები; კოქტეილები, უაღკოპოლო;
ხილის ნექტარები, უაღკოპოლო; იზოტონიკური
სასმელები; თაფლზე დამზადებული უაღკოპო-
ლო სასმელები; სმუზი (სასმელები დამზადებუ-
ლი ხილისა ან ბოსტნეულის ნარევისგან); ალოე
ვერას სასმელები, უაღკოპოლო.

(260) AM 2019 99531 A
(210) AM 99531
(220) 27 09 2018
(731) შპს „ავერსი-ფარმა“
დავით აღმაშენებლის გამზ. 148/2, 0112,
თბილისი, საქართველო
(540)



(591) შავ-თეთრი
(511)
5 – სამკურნალო საშუალება (ფარმაცეუ-
ტული პროდუქტი, მედიკამენტი).

(260) AM 2019 99532 A
 (210) AM 99532
 (220) 27 09 2018
 (731) შპს „ავერსი-ფარმა“
 დავით აღმაშენებლის გამზ. 148/2, 0112,
 თბილისი, საქართველო
 (540)

კალციდეკორი
Кальцидекор
Calcidecor

(591) შავ-თეთრი
 (511)
 5 – სამკურნალწამლო საშუალება (ფარმაცევტული პროდუქტი, მედიკამენტი).

(260) AM 2019 99533 A
 (210) AM 99533
 (220) 27 09 2018
 (731) ალიფარდ კო. (პიჯეიეს)
 №15, 12 სტრიტ, ნორს ხერადმანდ ავე,
 თეირანი, 1585877814, ირანი
 (740) მერაბ კვიციანიძე
 (540)



(591) ღია ყვითელი, ყვითელი, მუქი ყვითელი, იისფერი, თეთრი, ნაცრისფერი
 (531) 01.01.02; 01.01.10; 01.01.15; 27.05.01; 27.05.15; 28.01; 29.01.12
 (511)
 32 – ღუდი; ადაოს ღუდი; ხილის უაღკოპოლო სასმელები; ხილის წვენი; ვაჟინები სასმელებისათვის; ღვინო; ბოსტნეულის წვენი (სასმელი); ვაჟინები ღვინოსათვის; შარბათი (სასმელი); ტომატის წვენი (სასმელი); უაღკოპოლო სასმელები; კოქტეილები, უაღკოპოლო; ხილის ნექტარები, უაღკოპოლო; იზოტონიკური სასმელები; თაფლზე დამზადებული უაღკოპოლო სასმელები; სმუზი (სასმელები დამზადებული ხილისა ან ბოსტნეულის ნარევისგან); ალოე ვერას სასმელები, უაღკოპოლო.

(260) AM 2019 99649 A
 (210) AM 99649
 (220) 01 10 2018
 (731) შპს „არტფარმა“
 გამრეკელის ქ. 19 (512), 0160, თბილისი,
 საქართველო
 (740) გიორგი თაქთაქიშვილი
 (540)

Exidep
ექსიდეპი
Эксидеп

(591) შავ-თეთრი
 (511)
 5 – სამკურნალო პრეპარატები.

(260) AM 2019 99658 A
 (210) AM 99658
 (220) 02 10 2018
 (731) ფილიპ მორის პროდაქტს ს.ა.
 კე ქანრენო 3, 2000 ნევშატელი, შვეიცარია
 (740) შალვა გვარამაძე
 (540)

CHESTERFIELD AN
ORIGINAL SINCE 1896

(591) შავ-თეთრი
 (511)
 34 – დაუმუშავებული ან დაუმუშავებელი თამბაქო; თამბაქოს პროდუქტები; სიგარები, სიგარეტები, სიგარილოები, საკუთარ სიგარეტში გასახვევი თამბაქო, ჩიბუხის თამბაქო, სადეჭი თამბაქო, საბურნუთე თამბაქო, კრეტეკი; თამბაქო „სნუსი“; თამბაქოს შემცველები (არასამედიცინო დანიშნულების); ელექტრონული სიგარეტები; თამბაქოს პროდუქტები, მათი შემდგომი გათბობის მიზნით; ელექტრონული მოწყობილობები და მათი ნაწილები სიგარეტების ან თამბაქოს ინჰალაციისათვის ნიკოტინის შემცველი აეროზოლის გამოყოფის მიზნით; თხევადი ნიკოტინის სხნარები ელექტრონულ სიგარეტებში გამოყენებისათვის; მწველთა საკუთონოები, სიგარეტის ქადალი, სიგარეტის მილაკები (მუნდ-შტუკები), სიგარეტის ფილტრები, თამბაქოს ქილები, სიგარეტის კოლოფები, საფერფლები, ჩიბუხები, სიგარეტის გადასახვევი ჯიბის მოწყობილობები, სანთებლები, ასანთები.

(260) AM 2019 99663 A
 (210) AM 99663
 (220) 03 10 2018
 (731) თემურ ქოძეთიანი
 იოველ ჯებაშვილის ქ. 16, 0177, თბილისი,
 საქართველო;

იოსებ ღუღუშაური
ზესტაფონის ქ. 3, ბ. 1, 0180, თბილისი,
საქართველო
(540)



(591) წითელი, ყვითელი, შავი
(531) 02.01.15; 09.07.11; 18.01.19; 28.19; 29.01.14
(511)

16 – ქაღალდი, მუყაო და მათი ნაკეთობა, რომელიც არ მიეკუთვნება სხვა კლასებს; ნაბეჭდი პროდუქცია; მასალები საამკინძაო სამუშაოებისათვის; ფოტოსურათები; საწერ-ქაღალდის საქონელი; საკანცელარიო და საყოფაცხოვრებო დანიშნულების მწებავი ნივთიერებები; მხატვართა საკუთნო; ფუნჯები; საბეჭდი მანქანები და ოფისის საკუთნო (ავეჯის გარდა); სასწავლო მასალა და თვალსაჩინოება (ხელსაწყოების გარდა); პლასტმასის შესაფუთი მასალა (რომელიც არ მიეკუთვნება სხვა კლასებს); შრიფტი; ტიპოგრაფიული კლიშე.

30 – ყავა, ჩაი, კაკაო, შაქარი, ბრინჯი, ტაპიოკა (მანიოკა), საგო, ყავის შემცველები; ფქვილი და მარცვლოვანი პროდუქტი, პურ-ფუნთუშეული, საკონდიტრო ნაწარმი, ნაყინი; თაფლი, ბადაგის ვაჭინი; საფუარი, საცხობი ფხვნილები; მარილი, მღოგვი; ძმარი, საკაზმები; სანელებლები; საკვები ყინული.

32 – ლუდი, მინერალური და გაზიანი წყალი და სხვა უაღკოპოლო სასმელები; ხილის სასმელები და ხილის წვენი; ვაჭინები და სასმელების დასამზადებელი სხვა შედგენილობები.

35 – რეკლამა; მართვა საქმიან სფეროში; ადმინისტრირება საქმიან სფეროში; საოფისე სამსახური.

43 – საკვები პროდუქტებითა და სასმელებით უზრუნველყოფა; დროებითი საცხოვრებელი უზრუნველყოფა.

(260) AM 2019 99670 A
(210) AM 99670
(220) 04 10 2018
(731) „გრანდ კენდი“ ლღკ
31 მასის სტრ., 0061, ერევანი, სომხეთი

(740) გიორგი თაქთაქიშვილი
(540)



(591) თეთრი, წითელი, საკი, შავი
(531) 23.01.01; 27.05.02; 29.01.13
(511)

30 – ყავა, ჩაი, კაკაო, შაქარი, ბრინჯი, ტაპიოკა (მანიოკა), საგო, ყავის შემცველები; ფქვილი და მარცვლოვანი პროდუქტი, პურ-ფუნთუშეული, საკონდიტრო ნაწარმი, ნაყინი; თაფლი, ბადაგის ვაჭინი; საფუარი, საცხობი ფხვნილები; მარილი, მღოგვი; ძმარი, საკაზმები; სანელებლები; საკვები ყინული.

(260) AM 2019 99678 A
(210) AM 99678
(220) 04 10 2018
(731) შპს „ჰოლოზეუმ“
ლ. თაბუკაშვილის ქ. 7, 0160, თბილისი,
საქართველო
(540)



(591) ვარდისფერის გრადაცია, ლაჟვარდისფერის გრადაცია, ღია იასამნისფერი
(531) 25.07.22; 25.07.23; 26.11.13; 27.05.01; 27.05.17; 29.01.13
(511)

41 – აღზრდა; სასწავლო პროცესის უზრუნველყოფა; გართობა; სპორტული და კულტურულ-საგანმანათლებლო ღონისძიებების ორგანიზება.

(260) AM 2019 99754 A
(210) AM 99754
(220) 08 10 2018
(731) შპს „კატაეფ და პარტიორები“
საკონსულტაციო ჯგუფი
კობალაძის ქ. 8ა, ბ. 614, 6010, ბათუმი,
საქართველო

(540)



(591) ევითელი, შავი, ნაცრისფერი, თეთრი
(531) 26.04.01; 26.04.18; 27.05.01; 27.05.22; 29.01.12
(511)

35 – რეკლამა; მართვა საქმიან სფეროში; ადმინისტრირება საქმიან სფეროში; საოფისე სამსახური.

45 – იურიდიული მომსახურება; საკუთრების ან ინდივიდუალურ პირთა დაცვის სამსახური; ინდივიდუალურ პირთა მოთხოვნილებების დასაკმაყოფილებლად სხვა პირთა მიერ გაწეული პერსონალური და სოციალური მომსახურება.

(260) AM 2019 99755 A

(210) AM 99755

(220) 08 10 2018

(731) შპს „ა1“

დავით აღმაშენებლის ქ. 1, 1200, დაბა
წაღვერი, ბორჯომი, საქართველო

(740) ირაკლი გორდულაძე

(540)



a1

(591) წითელი, შავ-თეთრი

(531) 27.05.22; 27.07.02; 28.19; 29.01.12

(511)

4 – საწვავი.

6 – ჩვეულებრივი ლითონები და მათი შენადნობები; ლითონის სამშენებლო მასალა; ლითონის მოძრავი კონსტრუქციები და ნაგებობები; ლითონის მასალა ლიანდაგებისათვის; ჩვეულებრივი ლითონის გვარლები და მავთული (არაელექტრული); რკინა-კავეუდი და საკეტი ნაწარმი; ლითონის მიღები და მიღსადენები; სეიფები; ჩვეულებრივი ლითონის ნაკეთობა, სხვა კლასებში შეტანილის გარდა; მადანი.

14 – კეთილშობილი ლითონები და მათი შენადნობები, მათგან დამზადებული ან დაფარული ნაკეთობა, რომელიც არ მიეკუთვნება სხვა კლასებს; საიუველირო ნაწარმი, ძვირფასი ქვები; საათები და სხვა ქრონომეტრული ხელსაწყოები.

19 – არლითონური სამშენებლო მასალა; სამშენებლო დანიშნულების სისტე მიღები; ასფალტი, ფისები და ბიტუმი; არალითონური მოძრავი კონსტრუქციები და ნაგებობები; არალითონური ძეგლები.

29 – ხორცი, თევზი, ფრინველი და ნანადირევო; ხორცის ექსტრაქტები; დაკონსერვებული, გამხმარი და თბურად დამუშავებული ბოსტნეული და ხილი; ქვლე, მურაბა, კომპოტი; კვერცხი, რძე და რძის ნაწარმი; ზეთები და საკვები ცხიმები.

30 – ყავა, ჩაი, კაკაო, შაქარი, ბრინჯი, ტაპიოკა (მანიოკა), საგო, ყავის შემცველები; ფქვილი და მარცვლოვანი პროდუქტი, პურ-ფუნთუშეული, საკონდიტრო ნაწარმი, ნაყინი; თაფლი, ბადგის ვაჟინი; საფუარი, საცხობი ფხვნილები; მარილი, მდოგვი; ძმარი, საკაზმები; სანელებლები; საკვები ყინული.

31 – სოფლის მეურნეობის, ბაღჩა-ბაღისა და ტყის პროდუქტები და მარცვლეული, რომელიც არ მიეკუთვნება სხვა კლასებს; ცოცხალი ცხოველები; ცოცხალი ხილი და ბოსტნეული; თესლეული, ცოცხალი მცენარეები და ყვავილები; ცხოველთა საკვები; ალაო.

32 – ლუდი, მინერალური და გაზიანი წყალი და სხვა უაღკოპოლო სასმელები; ხილის სასმელები და ხილის წვენები; ვაჟინები და სასმელების დასამზადებელი სხვა შედგენილობები.

33 – ალკოჰოლიანი სასმელები (ლუდის გარდა).

36 – დაზღვევა; ფინანსებთან დაკავშირებული საქმიანობა; ფულად-საკრედიტო ოპერაციები; უძრავ ქონებასთან დაკავშირებული ოპერაციები.

37 – მშენებლობა; რემონტი; დანადგარების დაყენება.

39 – ტრანსპორტირება; საქონლის შეფუთვა და შენახვა; მოგზაურობის ორგანიზება.

40 – მასალების დამუშავება.

43 – საკვები პროდუქტებითა და სასმელებით უზრუნველყოფა; დროებითი საცხოვრებელი უზრუნველყოფა.

(260) AM 2019 99756 A

(210) AM 99756

(220) 08 10 2018

(731) გოდივა ბელჯიუმ ბ.ვ.ბ.ა./ს.პ.რ.ლ.

უაპენსტილსტენდსტრატ 5 (რიუ დელ'არმისტის 5) B-1080 ბრიუსელი, ბელჯია

(740) თამაზ შილაკაძე

(540)

GODIVA

(591) შავ-თეთრი
(511)

35 – საკვების შეკვებით მომსახურება ინლაინ რეჟიმში, კერძოდ, საკონდიტრო ნაწარმით, კანფეტების საცალო ვაჭრობის მაღაზიებითა და საკონდიტრო მაღაზიებით მომსახურება, რეკლამა და საქმიანობა.

43 – საკვებით და სასმელების უზრუნველყოფით მომსახურება; კაფეებით მომსახურება; რესტორნებით მომსახურება.

(260) AM 2019 99792 A

(210) AM 99792

(220) 11 10 2018

(731) ამარეშ კუმარ მატუ

ს/ყ 4936, ფუჯეირა, არაბთა

გაერთიანებული საამიროები

(740) გიორგი მეიფარიანი

(540)



(591) ღურჯი, ცისფერი, ვერცხლისფერი, თეთრი

(531) 05.13.08; 24.01.01; 24.01.18; 24.01.20; 25.07.15; 25.07.22; 25.07.23; 27.05.01; 27.05.17; 27.05.21; 27.07.17; 29.01.12

(511)

34 – თამბაქო, სიგარები, სიგარეტები, მწვევლთა საკუთნო, ასანთი.

(260) AM 2019 99888 A

(210) AM 99888

(220) 17 10 2018

(731) სს „ლომისი“

სოფ. ნატახტარი, 3308, მცხეთა,

საქართველო

(740) ელგუჯა ამოზაშვილი

(540)



(554) მოცულობითი

(591) შავ-თეთრი

(531) 19.07.01; 19.07.10; 19.07.23

(511)

32 – ღუდი; უაღკოპოლო სასმელები, მათ შორის, მინერალური და გაზიანი წყალი; ხილის წვენები და სასმელები, ლიმონათი; ვაჟინები და სასმელების დასამზადებელი სხვა შედგენილობები.

(260) AM 2019 99915 A

(210) AM 99915

(220) 19 10 2018

(731) შპს „ავერსი-ფარმა“

დავით აღმაშენებლის გამზ. 148/2, 0112, თბილისი, საქართველო

(540)

სტრადივა
Страдива
Stradiva

(591) შავ-თეთრი

(511)

5 – სამკურნალო საშუალება (ფარმაცევტული პროდუქტი, მედიკამენტი).

(260) AM 2019 99916 A

(210) AM 99916

(220) 19 10 2018

(731) შპს „ავერსი-ფარმა“

დავით აღმაშენებლის გამზ. 148/2, 0112, თბილისი, საქართველო

(540)

სენანტროლი
Сенантрол
Senantrol

(591) შავ-თეთრი
(511)
5 – სამკურნალწამლო საშუალება (ფარმაცევტული პროდუქტი, მედიკამენტი).

(260) AM 2019 99917 A
(210) AM 99917
(220) 19 10 2018
(731) შპს „ავერსი-ფარმა“
დავით აღმაშენებლის გამზ. 148/2, 0112,
თბილისი, საქართველო
(540)

ელანდერი
Еландер
Elander

(591) შავ-თეთრი
(511)
5 – სამკურნალწამლო საშუალება (ფარმაცევტული პროდუქტი, მედიკამენტი).

(260) AM 2019 99918 A
(210) AM 99918
(220) 19 10 2018
(731) შპს „ავერსი-ფარმა“
დავით აღმაშენებლის გამზ. 148/2, 0112,
თბილისი, საქართველო

(540)

ობლიტინი
Облитин
Oblitin

(591) შავ-თეთრი
(511)
5 – სამკურნალწამლო საშუალება (ფარმაცევტული პროდუქტი, მედიკამენტი).

(260) AM 2019 99919 A
(210) AM 99919
(220) 19 10 2018
(731) შპს „ავერსი-ფარმა“
დავით აღმაშენებლის გამზ. 148/2, 0112,
თბილისი, საქართველო
(540)

კონვერზინი
Конверзин
Converzin

(591) შავ-თეთრი

(511)
5 – სამკურნალწამლო საშუალება (ფარმაცევტული პროდუქტი, მედიკამენტი).

(260) AM 2019 99920 A
(210) AM 99920
(220) 19 10 2018
(731) შპს „ავერსი-ფარმა“
დავით აღმაშენებლის გამზ. 148/2, 0112,
თბილისი, საქართველო
(540)

ვეტოვენი
Ветовен
Vetoven

(591) შავ-თეთრი
(511)
5 – სამკურნალწამლო საშუალება (ფარმაცევტული პროდუქტი, მედიკამენტი).

(260) AM 2019 99921 A
(210) AM 99921
(220) 19 10 2018
(731) შპს „ავერსი-ფარმა“
დავით აღმაშენებლის გამზ. 148/2, 0112,
თბილისი, საქართველო
(540)

ლიბერიტი
Либерит
Liberit

(591) შავ-თეთრი
(511)
5 – სამკურნალწამლო საშუალება (ფარმაცევტული პროდუქტი, მედიკამენტი).

(260) AM 2019 99922 A
(210) AM 99922
(220) 19 10 2018
(731) შპს „ავერსი-ფარმა“
დავით აღმაშენებლის გამზ. 148/2, 0112,
თბილისი, საქართველო
(540)

მონოკლიტი
Моноклит
Monoclit

(591) შავ-თეთრი
(511)
5 – სამკურნალწამლო საშუალება (ფარმაცევტული პროდუქტი, მედიკამენტი).

(260) AM 2019 99923 A
(210) AM 99923
(220) 19 10 2018
(731) შპს „ავერსი-ფარმა“
დავით აღმაშენებლის გამზ. 148/2, 0112,
თბილისი, საქართველო
(540)

ალიენზე
Алиензе
Alienze

(591) შავ-თეთრი
(511)
5 – სამკურნალო საშუალება (ფარმაცევტული პროდუქტი, მედიკამენტი).

(260) AM 2019 99924 A
(210) AM 99924
(220) 19 10 2018
(731) შპს „ავერსი-ფარმა“
დავით აღმაშენებლის გამზ. 148/2, 0112,
თბილისი, საქართველო
(540)

დენრეკი
Денрек
Denrek

(591) შავ-თეთრი
(511)
5 – სამკურნალო საშუალება (ფარმაცევტული პროდუქტი, მედიკამენტი).

(260) AM 2019 99925 A
(210) AM 99925
(220) 19 10 2018
(731) შპს „ავერსი-ფარმა“
დავით აღმაშენებლის გამზ. 148/2, 0112,
თბილისი, საქართველო
(540)

ონკულარი
Онкулар
Oncular

(591) შავ-თეთრი
(511)
5 – სამკურნალო საშუალება (ფარმაცევტული პროდუქტი, მედიკამენტი).

(260) AM 2019 99926 A
(210) AM 99926
(220) 19 10 2018

(731) შპს „ავერსი-ფარმა“
დავით აღმაშენებლის გამზ. 148/2, 0112,
თბილისი, საქართველო
(540)

სენდალი
Сендал
Sendal

(591) შავ-თეთრი
(511)
5 – სამკურნალო საშუალება (ფარმაცევტული პროდუქტი, მედიკამენტი).

(260) AM 2019 99928 A
(210) AM 99928
(220) 19 10 2018
(731) შპს „ავერსი-ფარმა“
დავით აღმაშენებლის გამზ. 148/2, 0112,
თბილისი, საქართველო
(540)

ამარდინი
Амардин
Amaridin

(591) შავ-თეთრი
(511)
5 – სამკურნალო საშუალება (ფარმაცევტული პროდუქტი, მედიკამენტი).

(260) AM 2019 99929 A
(210) AM 99929
(220) 19 10 2018
(731) შპს „ავერსი-ფარმა“
დავით აღმაშენებლის გამზ. 148/2, 0112,
თბილისი, საქართველო
(540)

ბიტერცინი
Битерцин
Bitercin

(591) შავ-თეთრი
(511)
5 – სამკურნალო საშუალება (ფარმაცევტული პროდუქტი, მედიკამენტი).

(260) AM 2019 99930 A
(210) AM 99930
(220) 19 10 2018
(731) შპს „ავერსი-ფარმა“
დავით აღმაშენებლის გამზ. 148/2, 0112,
თბილისი, საქართველო

(540)

მერდი
Мерд
Merd

(591) შავ-თეთრი

(511)

5 – სამკურნალო საშუალება (ფარმაცევტული პროდუქტი, მედიკამენტი).

(540)

ჰეპრიტი
Геприт
Heprit

(591) შავ-თეთრი

(511)

5 – სამკურნალო საშუალება (ფარმაცევტული პროდუქტი, მედიკამენტი).

(260) AM 2019 99931 A

(210) AM 99931

(220) 19 10 2018

(731) შპს „ავერსი-ფარმა“

დავით აღმაშენებლის გამზ. 148/2, 0112,
თბილისი, საქართველო

(540)

ბეტატრონი
Бетатрон
Betatron

(591) შავ-თეთრი

(511)

5 – სამკურნალო საშუალება (ფარმაცევტული პროდუქტი, მედიკამენტი).

(260) AM 2019 99933 A

(210) AM 99933

(220) 19 10 2018

(731) შპს „ავერსი-ფარმა“

დავით აღმაშენებლის გამზ. 148/2, 0112,
თბილისი, საქართველო

(540)

ანტრაქტინი
Антрактин
Antractin

(591) შავ-თეთრი

(511)

5 – სამკურნალო საშუალება (ფარმაცევტული პროდუქტი, მედიკამენტი).

(260) AM 2019 99935 A

(210) AM 99935

(220) 19 10 2018

(731) შპს „ავერსი-ფარმა“

დავით აღმაშენებლის გამზ. 148/2, 0112,
თბილისი, საქართველო

რეგისტრირებული სასაქონლო ნიშნები

(111) M 2019 31047 R
 (151) 17 04 2019
 (181) 17 04 2029
 (260) AM 2016 87187 A
 (220) 05 05 2016
 (732) ე.ი. დიუ პონ დე ნემურ ენდ კომპანი
 ჩესტნატ რან პლაზა, 974 სენტერ როუდი,
 უილმინგტონი, დელავერის შტატი 19805,
 აშშ

(111) M 2019 31052 R
 (151) 17 04 2019
 (181) 17 04 2029
 (260) AM 2017 95175 A
 (220) 22 11 2017
 (732) შპს „ქართული ღვინის სახლი“
 სოფ. ზეგანის, 1514, გურჯაანი,
 საქართველო

(111) M 2019 31048 R
 (151) 17 04 2019
 (181) 17 04 2029
 (260) AM 2016 87189 A
 (220) 05 05 2016
 (732) ე.ი. დიუ პონ დე ნემურ ენდ კომპანი
 ჩესტნატ რან პლაზა, 974 სენტერ როუდი,
 უილმინგტონი, დელავერის შტატი 19805,
 აშშ

(111) M 2019 31053 R
 (151) 17 04 2019
 (181) 17 04 2029
 (260) AM 2017 95176 A
 (220) 22 11 2017
 (732) შპს „ქართული ღვინის სახლი“
 სოფ. ზეგანის, 1514, გურჯაანი,
 საქართველო

(111) M 2019 31049 R
 (151) 17 04 2019
 (181) 17 04 2029
 (260) AM 2017 94716 A
 (220) 20 10 2017
 (732) ზე ჯორჯ ბალანჩინ ტრასტ
 20 ლინკოლნ სენტერი, ნიუ-იორკი,
 ნიუ-იორკი 10023, აშშ

(111) M 2019 31054 R
 (151) 17 04 2019
 (181) 17 04 2029
 (260) AM 2017 95177 A
 (220) 22 11 2017
 (732) შპს „ქართული ღვინის სახლი“
 სოფ. ზეგანის, 1514, გურჯაანი,
 საქართველო

(111) M 2019 31050 R
 (151) 17 04 2019
 (181) 17 04 2029
 (260) AM 2017 94798 A
 (220) 30 10 2017
 (732) შპს „ტონა“
 დიდის მას., III კვ., კორ. 33, ბ. 37, 0159,
 თბილისი, საქართველო

(111) M 2019 31055 R
 (151) 17 04 2019
 (181) 17 04 2029
 (260) AM 2017 95408 A
 (220) 07 12 2017
 (732) ზე ჯორჯ ბალანჩინ ტრასტ
 20 ლინკოლნ სენტერი, ნიუ-იორკი,
 ნიუ-იორკი 10023, აშშ

(111) M 2019 31051 R
 (151) 17 04 2019
 (181) 17 04 2029
 (260) AM 2017 94889 A
 (220) 02 11 2017
 (732) შპს „ჯორჯიან გაზიმპორტი“
 ვაზისუბნის დას., კორპ. 4, ბ. 72, 0152,
 თბილისი, საქართველო

(111) M 2019 31056 R
 (151) 17 04 2019
 (181) 17 04 2029
 (260) AM 2017 95462 A
 (220) 11 12 2017
 (732) შპს „ქართული ღვინის სახლი“
 სოფ. ზეგანის, 1514, გურჯაანი,
 საქართველო

(111) M 2019 31057 R
 (151) 17 04 2019
 (181) 17 04 2029

(260) AM 2017 95517 A
 (220) 12 12 2017
 (732) შპს „ზეარის“
 რინარდ პოლბრუკის ქ. 13, თბილისი,
 საქართველო

(111) M 2019 31058 R
 (151) 17 04 2019
 (181) 17 04 2029
 (260) AM 2017 95660 A
 (220) 25 12 2017
 (732) შპს „სეგტექს“
 ბესარიონ ქებურიას დას., III ქ., 5ა, ისანი-
 სამგორის რაიონი, 0157, თბილისი,
 საქართველო

(111) M 2019 31059 R
 (151) 17 04 2019
 (181) 17 04 2029
 (260) AM 2018 96280 A
 (220) 07 02 2018
 (732) შპს „არტ იტალი“
 ვაჟა-ფშაველას გამზ. 71, ბლოკი 8,
 საოფისე ფართი 24, 0186, თბილისი,
 საქართველო

(111) M 2019 31060 R
 (151) 17 04 2019
 (181) 17 04 2029
 (260) AM 2018 96320 A
 (220) 14 02 2018
 (732) შპს „ვაზიანი კომპანი“
 მშვიდობის ქ. 42, 2200 თელავი,
 საქართველო

(111) M 2019 31061 R
 (151) 17 04 2019
 (181) 17 04 2029
 (260) AM 2018 96321 A
 (220) 14 02 2018
 (732) შპს „ვაზიანი კომპანი“
 მშვიდობის ქ. 42, 2200 თელავი,
 საქართველო

(111) M 2019 31062 R
 (151) 17 04 2019
 (181) 17 04 2029
 (260) AM 2018 96489 A
 (220) 21 02 2018
 (732) ამაზონ იუროპ კორ ს.ა.რ.ლ.
 5, რიუ პლეტი, L-2338 ლუქსემბურგი,
 ლუქსემბურგი

(111) M 2019 31063 R
 (151) 17 04 2019
 (181) 17 04 2029
 (260) AM 2018 96504 A
 (220) 21 02 2018
 (732) ობშესტვო ს ოგრანიჩენო
 ოტვეტსტვენოსტიუ „სისტემა“
 პლ. ტოლსტოგო 8, გ. როსტოვ-ნა-დონუ,
 344037, რუსეთის ფედერაცია

(111) M 2019 31064 R
 (151) 17 04 2019
 (181) 17 04 2029
 (260) AM 2018 96505 A
 (220) 21 02 2018
 (732) ობშესტვო ს ოგრანიჩენო
 ოტვეტსტვენოსტიუ „სისტემა“
 პლ. ტოლსტოგო 8, გ. როსტოვ-ნა-დონუ,
 344037, რუსეთის ფედერაცია

(111) M 2019 31065 R
 (151) 17 04 2019
 (181) 17 04 2029
 (260) AM 2018 96506 A
 (220) 21 02 2018
 (732) ობშესტვო ს ოგრანიჩენო
 ოტვეტსტვენოსტიუ „იუგ რუსი“
 ულ. 1-ია ლუგოვია, 9, ლიტერ ა, 2 ეტაჟ,
 კომნ. 6, გ. როსტოვ-ნა-დონუ, 344002,
 რუსეთის ფედერაცია

(111) M 2019 31066 R
 (151) 17 04 2019
 (181) 17 04 2029
 (260) AM 2018 96507 A
 (220) 21 02 2018
 (732) ობშესტვო ს ოგრანიჩენო
 ოტვეტსტვენოსტიუ „იუგ რუსი“
 ულ. 1-ია ლუგოვია, 9, ლიტერ ა, 2 ეტაჟ,
 კომნ. 6, გ. როსტოვ-ნა-დონუ, 344002,
 რუსეთის ფედერაცია

(111) M 2019 31067 R
 (151) 17 04 2019
 (181) 17 04 2029
 (260) AM 2018 96553 A
 (220) 26 02 2018
 (732) ვენგარდ ტრეიდმარკ კოლდინგზ უსა
 ლლკ
 600 კორპორეიტ პარკ დრაივი, სენტ-
 ლუისი, მისური 63105, აშშ

(111) M 2019 31068 R
 (151) 17 04 2019
 (181) 17 04 2029
 (260) AM 2018 96554 A
 (220) 26 02 2018
 (732) ვენგარდ ტრეიდმარკ ჰოლდინგზ უსა
 ლლკ
 600 კორპორეიტ პარკ დრაივი, სენტ-
 ლუისი, მისური 63105, აშშ

მაკატეგ ბიზნეს სენტერს, ოფის №26, აღ
 შორაფა კომპლექს, შ ხალიფა ბინ ზაიედ
 როუდ, პ.ო. ბოქს 380, აჯმანი, არაბთა
 გაერთიანებული საამიროები

(111) M 2019 31069 R
 (151) 17 04 2019
 (181) 17 04 2029
 (260) AM 2018 96555 A
 (220) 26 02 2018
 (732) ვენგარდ ტრეიდმარკ ჰოლდინგზ უსა
 ლლკ
 600 კორპორეიტ პარკ დრაივი, სენტ-
 ლუისი, მისური 63105, აშშ

(111) M 2019 31074 R
 (151) 17 04 2019
 (181) 17 04 2029
 (260) AM 2018 97000 A
 (220) 23 03 2018
 (732) შპს „ჯორჯია თუდეი“
 სულხან ცინცაძის ქ. 12, არასაცხოვრებე-
 ლი ფართი 4-3, 0160, თბილისი, საქართველო

(111) M 2019 31070 R
 (151) 17 04 2019
 (181) 17 04 2029
 (260) AM 2018 96571 A
 (220) 28 02 2018
 (732) „გრანდ კენდი“ ლლკ
 31 მასის სტრ., ერევანი, 0061, სომხეთი

(111) M 2019 31075 R
 (151) 17 04 2019
 (181) 17 04 2029
 (260) AM 2018 97188 A
 (220) 04 04 2018
 (732) დავით გაბროშვილი
 ვახისუბანი მე-2 მ/რ, კორპ. I, ბ. 89,
 0152, თბილისი, საქართველო

(111) M 2019 31071 R
 (151) 17 04 2019
 (181) 17 04 2029
 (260) AM 2018 96573 A
 (220) 28 02 2018
 (732) შპს „ვაინმენ შპს“
 გუდიაშვილის ქ. 11, 0105, თბილისი,
 საქართველო

(111) M 2019 31076 R
 (151) 17 04 2019
 (181) 17 04 2029
 (260) AM 2018 97371 A
 (220) 19 04 2018
 (732) შპს „მეგა მოლი“
 ლილოს დასახ., V კვარტ., კორპ. 2,
 ბ. 108, თბილისი, საქართველო

(111) M 2019 31072 R
 (151) 17 04 2019
 (181) 17 04 2029
 (260) AM 2018 96575 A
 (220) 28 02 2018
 (732) შპს „ვაინმენ შპს“
 გუდიაშვილის ქ. 11, 0105, თბილისი,
 საქართველო

(111) M 2019 31077 R
 (151) 17 04 2019
 (181) 17 04 2029
 (260) AM 2018 97380 A
 (220) 23 04 2018
 (732) ელჯი ელექტრონიკს ინკ.
 128, იეოუი-დაერო, იეონგდუეუნგპო-გუ,
 სეული, 150-721, კორეის რესპუბლიკა

(111) M 2019 31073 R
 (151) 17 04 2019
 (181) 17 04 2029
 (260) AM 2018 96971 A
 (220) 21 03 2018
 (732) ვისტროს ინტლ -ფ.ზ.ე

(111) M 2019 31078 R
 (151) 17 04 2019
 (181) 17 04 2029
 (260) AM 2018 97389 A
 (220) 24 04 2018
 (732) რკ კოლი
 ოლანე პეტრიწის ქ. 2, 0800, ახალციხე,
 საქართველო

- (111) M 2019 31079 R
(151) 17 04 2019
(181) 17 04 2029
(260) AM 2018 97395 A
(220) 24 04 2018
(732) სქულენდ ინვესტმენტს ნვ
ლენდჰუის იონჩი, კავა რიჩარდ ჯ. ბოჟონ
ზ/ნ, ს.ე. 837, უილემსტედ, კიურასაო,
ანტილიის კუნძულები (ნიდერლანდების)
-
- (111) M 2019 31080 R
(151) 17 04 2019
(181) 17 04 2029
(260) AM 2018 97397 A
(220) 24 04 2018
(732) სქულენდ ინვესტმენტს ნვ
ლენდჰუის იონჩი, კავა რიჩარდ ჯ. ბოჟონ
ზ/ნ, ს.ე. 837, უილემსტედ, კიურასაო,
ანტილიის კუნძულები (ნიდერლანდების)
-
- (111) M 2019 31081 R
(151) 17 04 2019
(181) 17 04 2029
(260) AM 2018 97433 A
(220) 30 04 2018
(732) ჰილტონ უორლდვაიდ მენეჯ ლიმიტიდ
მეიპლ ქორტ სენტრალ პარკი, რიდს
ქრესენტი, უოტფორდი WD24 4QQ,
გაერთიანებული სამეფო
-
- (111) M 2019 31082 R
(151) 17 04 2019
(181) 17 04 2029
(260) AM 2018 97451 A
(220) 04 05 2018
(732) შპს „Portal“
დ. გამრეკელის ქ. 19, თბილისი,
საქართველო
-
- (111) M 2019 31083 R
(151) 17 04 2019
(181) 17 04 2029
(260) AM 2018 97467 A
(220) 07 05 2018
(732) შპს „ავერსი-ფარმა“
დავით აღმაშენებლის გამზ. 148/2, 0112,
თბილისი, საქართველო
-
- (111) M 2019 31084 R
(151) 17 04 2019
(181) 17 04 2029
(260) AM 2018 97691 A
- (220) 14 05 2018
(732) ჩემპიონ პროდაქტს იუროპ ლიმიტიდ
სუიტი 8, პლაზა 212, ბლანჩარდსტაუნ
კორპორეიტ პარკ 2, ბლანჩარდსტაუნ,
დუბლინი 15, ირლანდია
-
- (111) M 2019 31085 R
(151) 17 04 2019
(181) 17 04 2029
(260) AM 2018 97692 A
(220) 14 05 2018
(732) ჩემპიონ პროდაქტს იუროპ ლიმიტიდ
სუიტი 8, პლაზა 212, ბლანჩარდსტაუნ
კორპორეიტ პარკ 2, ბლანჩარდსტაუნ,
დუბლინი 15, ირლანდია
-
- (111) M 2019 31086 R
(151) 17 04 2019
(181) 17 04 2029
(260) AM 2018 97700 A
(220) 15 05 2018
(732) ბიგ სტარ კო., ლტდ.
15 სოი. რამა 2, სოი. 100 რამა 2 როუდი,
სამაედაში, ბანგხუნთიენი, ბანგკოკი
10150, ტაილანდი
-
- (111) M 2019 31087 R
(151) 17 04 2019
(181) 17 04 2029
(260) AM 2018 97701 A
(220) 15 05 2018
(732) ბიგ სტარ კო., ლტდ.
15 სოი. რამა 2, სოი. 100 რამა 2 როუდი,
სამაედაში, ბანგხუნთიენი, ბანგკოკი
10150, ტაილანდი
-
- (111) M 2019 31088 R
(151) 17 04 2019
(181) 17 04 2029
(260) AM 2018 97763 A
(220) 18 05 2018
(732) სვაროვსკი აკციენგეზელშაფტ
დრიოშიშტრასე 15, ტრისენი, 9495,
ლისტენშტაინი
-
- (111) M 2019 31089 R
(151) 17 04 2019
(181) 17 04 2029
(260) AM 2018 97894 A
(220) 30 05 2018
(732) შპს „მაგთიკომი“
პოლიტკოვსკაიას ქ. 7, 0186, თბილისი,
საქართველო

(111) M 2019 31090 R

(151) 17 04 2019

(181) 17 04 2029

(260) AM 2018 97979 A

(220) 07 06 2018

(732) ოლო „ისი როიალტი“

ულ. რიბინოვია, დ. 26, სტრ. 1, ეტაჟ 7,
კომნ. 4, 121417, მოსკოვი, რუსეთის
ფედერაცია

(111) M 2019 31093 R

(151) 19 04 2019

(181) 19 04 2029

(260) AM 2018 96189 A

(220) 02 02 2018

(732) სსიპ „ღვინის ეროვნული სააგენტო“

მ. გელოვანის გამზ. 6, 0159, თბილისი,
საქართველო

დაჩქარებული პროცედურით რეგისტრირებული სასაქონლო ნიშნები

რეგისტრაციის გაუქმების მოთხოვნით საჩივრის შეტანა შესაძლებელია საქპატენტის სააპელაციო პალატაში გამოქვეყნებიდან 3 თვის ვადაში.

(111) M 2019 31034 R

(151) 04 04 2019

(181) 04 04 2029

(210) AM 102353

(220) 22 03 2019

(732) შოვეგი აივაზოვი

სოფ. კირან-მულანლო, მარნეული,
საქართველო

(540)



(591) იასამნისფერი, წითელი, თეთრი,
ყვითელი, ოქროსფერი, ნარინჯისფერი,
ცისფერი

(531) 02.07.09; 02.09.01; 19.03.24; 26.01.17;
27.05.01; 27.05.07; 27.05.10; 27.07.01;
27.07.24; 29.01.15

(511)

5 – ფარმაცევტული და ვეტერინარული პრეპარატები; სანიტარული პრეპარატები სამედიცინო მიზნებისათვის; დიეტური ნივთიერებები სამედიცინო მიზნებისათვის, ბავშვთა კვება; საღებუნები, გადასახვევი საშუალებები; კბილის დასაბუნებელი საშუალებები, კბილის ტვიფრის დასამზადებელი საშუალებები; დეზინფექტანტები; მანე ცხოველების გასანადგურებელი საშუალებები; ფუნგიციდები, ჰერბიციდები.

(111) M 2019 31035 R

(151) 05 04 2019

(181) 05 04 2029

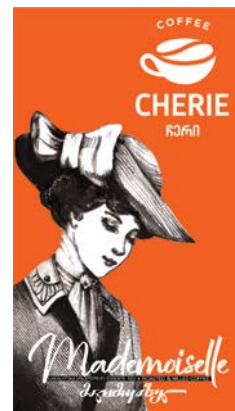
(210) AM 102381

(220) 26 03 2019

(732) შპს „ჩერი“

დიდი ლილო, ალ. ქართველიშვილის ქ.,
ნაკვ. 726, 0198, თბილისი, საქართველო

(540)



(591) ნარინჯისფერი, თეთრი, მუქი ნაცრისფერი, შავი

(531) 02.03.01; 05.07.27; 11.03.04; 27.05.01;
27.05.09; 27.05.10; 28.19; 29.01.14

(511)

30 – ყავა, ჩაი, კაკაო, შაქარი, ბრინჯი, ტაპიოკა (მანიოკა), საგო, ყავის შემცველები; ფქვილი და მარცვლოვანი პროდუქტი, პურ-ფუნთუშეული, საკონდიტრო ნაწარმი, ნაყინი; თაფლი, ბადაგის ვაჟინი; საფუარი, საცხობი ფხვნილები; მარილი, მღოვავი; ძმარი, საკაზმები; სანელებლები; საკვები ყინული.

- (111) M 2019 31036 R
- (151) 05 04 2019
- (181) 05 04 2029
- (210) AM 102350
- (220) 22 03 2019
- (732) შპს „ჰერბია“
თამარ მეფის ქუჩის გაგრძელება, 5400,
წყალტუბო, საქართველო
- (540)



- (591) წითელი, მწვანე, თეთრი
- (531) 26.04.04; 26.04.09; 26.04.22; 26.04.24;
27.05.24; 28.19; 29.01.13
- (511)
- 31 – სოფლის მეურნეობის, ბაღჩა-ბაღისა და ტყის პროდუქტები და მარცვლეული, რომელიც არ მიეკუთვნება სხვა კლასებს; ცოცხალი ცხოველები; ცოცხალი ხილი და ბოსტნეული; თესლეული, ცოცხალი მცენარეები და ყვავილები; ცხოველთა საკვები; ალაო.

- (111) M 2019 31037 R
- (151) 05 04 2019
- (181) 05 04 2029
- (210) AM 102504
- (220) 01 04 2019
- (732) შპს „ქროსთი გლობალ“
ნ. ჟვანიას ქ. 12, სართ. 10, ბ. 39
(ბლოკი II), ძველი თბილისის რაიონი,
თბილისი, საქართველო
- (740) ნიკოლოზ შევილაძე
- (540)

თავისუფლოება

- (591) შავ-თეთრი
- (531) 27.05.01; 27.05.05
- (511)
- 25 – ტანსაცმელი, ფეხსაცმელი, თავსაბურავი.

- (111) M 2019 31038 R
- (151) 08 04 2019
- (181) 08 04 2029
- (210) AM 102506
- (220) 01 04 2019
- (732) შპს „გლობალ ბიერ ჯორჯია“
სოფ. წილკანი, 3319, მცხეთა,
საქართველო

(540)

კაიაკი Kaiaki Кайаки

- (591) შავ-თეთრი
- (511)
- 32 – ლუდი, მინერალური და გაზიანი წყალი და სხვა უალკოჰოლო სასმელები; ხილის სასმელები და ხილის წვენები; ვაჟინები და სასმელების დასამზადებელი სხვა შედგენილობები.

- (111) M 2019 31039 R
- (151) 10 04 2019
- (181) 10 04 2029
- (210) AM 102139
- (220) 11 03 2019
- (732) დიაჯეო აირლენდ
სტ. ჯეიმს'ს გეიტი, დუბლინი, 8,
ირლანდია
- (740) თამარ კოჭლამაზაშვილი
- (540)



- (591) შავ-თეთრი
- (531) 22.01.15; 22.01.16
- (511)
- 32 – ლუდი; მინერალური და გაზიანი წყალი და სხვა უალკოჰოლო სასმელები; ხილის სასმელები და ხილის წვენები; ვაჟინები და სასმელების დასამზადებელი სხვა შედგენილობები.

- (111) M 2019 31040 R
- (151) 10 04 2019
- (181) 10 04 2029
- (210) AM 102155
- (220) 12 03 2019
- (732) დიაჯეო აირლენდ
სტ. ჯეიმს'ს გეიტი, დუბლინი, 8,
ირლანდია
- (740) თამარ კოჭლამაზაშვილი

(540)



(591) შავ-თეთრი
 (531) 06.07.04; 06.07.25; 06.19.16; 22.01.16;
 26.04.03; 26.04.05; 26.04.24; 27.05.17;
 27.05.24

(511)
 32 – ლუდი; მინერალური და გაზიანი წყალი და სხვა უალკოჰოლო სასმელები; ხილის სასმელები და ხილის წვენები; ვაჟინები და სასმელების დასამზადებელი სხვა შედგენილობები. ყველა ზემოთ ჩამოთვლილი საქონელი წარმოებულია საქართველოში.

(111) M 2019 31041 R
 (151) 11 04 2019
 (181) 11 04 2029
 (210) AM 102542
 (220) 08 04 2019
 (732) შპს „ქართული კოსმეტიკა“
 ვაჟა-ფშაველას გამზ., VII კვარტ.,
 კორპ. Vბ, ბ. 8, 0186, თბილისი,
 საქართველო

(540)



(591) შავ-თეთრი, მწვანე
 (531) 26.04.05; 26.04.18; 27.05.01; 27.05.02
 (511)

3 – მათეთრებელი პრეპარატები და სხვა სარეცხი ნივთიერებები; წმენდის, გაპრიალების, გაუცხიმოვნებისა და აბრაზიული დამუშავების პრეპარატები; საპნები; პარფიუმერია, ეთერზეთები, კოსმეტიკური საშუალებები, თმის ღოსიონები; კბილის ფხვნილები და პასტები.

(111) M 2019 31042 R
 (151) 11 04 2019
 (181) 11 04 2029
 (210) AM 102496
 (220) 29 03 2019
 (732) ზაკრიტოე აკციონერნოე ობშესტვო
 „კანონფარმა პროდაკშნ“
 ულ. ზარეჩნაია 105, 141100, შეღკოვო,
 მ.ო., მოსკოვი, რუსეთის ფედერაცია

(540)

დეპრენორმი GEO
DEPRENORM GEO
Депренорм GEO

(591) შავ-თეთრი
 (511)
 5 – ფარმაცევტული პრეპარატები; სამედიცინო დანიშნულების ჰიგიენური პრეპარატები; სამედიცინო დანიშნულების დიეტური საკვები და ნივთიერებები, ბავშვთა საკვები; დიეტური დანამატები ადამიანებისათვის; კბილის დასაბუნენი და კბილის ტეიფრის დასამზადებელი მასალა.

(111) M 2019 31043 R
 (151) 11 04 2019
 (181) 11 04 2029
 (210) AM 102497
 (220) 29 03 2019
 (732) ზაკრიტოე აკციონერნოე ობშესტვო
 „კანონფარმა პროდაკშნ“
 ულ. ზარეჩნაია 105, 141100, შეღკოვო,
 მ.ო., მოსკოვი, რუსეთის ფედერაცია

(540)

ქოლიტილინი GEO
CHOLITILIN GEO
Холитилин GEO

(591) შავ-თეთრი
 (511)
 5 – ფარმაცევტული პრეპარატები; სამედიცინო დანიშნულების ჰიგიენური პრეპარატები; სამედიცინო დანიშნულების დიეტური საკვები და ნივთიერებები, ბავშვთა საკვები; დიეტური დანამატები ადამიანებისათვის; კბილის დასაბუნენი და კბილის ტეიფრის დასამზადებელი მასალა.

(111) M 2019 31044 R
 (151) 15 04 2019
 (181) 15 04 2029
 (210) AM 102549
 (220) 10 04 2019

(732) NOBEL ILAC SANAYII VE TICARET ANONIM SIRKETI-ის წარმომადგენლობა საქართველოში
თავისუფლების მოედანი 4, თბილისი, საქართველო

(740) თინათინ ცხველიანი
(540)

Lansobel ლანსობელი

(591) შავ-თეთრი
(511)

5 – ფარმაცევტული და ვეტერინარული პრეპარატები; სანიტარული პრეპარატები სამედიცინო მიზნებისათვის; დიეტური ნივთიერებები სამედიცინო მიზნებისათვის, ბავშვთა კვება; საღებუნები, გადასახვევი საშუალებები; კბილის დასაბუნნი საშუალებები, კბილის ტვიფრის დასამზადებელი საშუალებები; დეზინფექტანტები; მანე ცხოველების გასანადგურებელი საშუალებები; ფუნგიციდები, ჰერბიციდები.

35 – რეკლამა; მართვა საქმიან სფეროში; აღმინისტრირება საქმიან სფეროში; საოფისე საშუალებები.

(111) M 2019 31045 R
(151) 15 04 2019
(181) 15 04 2029
(210) AM 102550
(220) 10 04 2019

(732) NOBEL ILAC SANAYII VE TICARET ANONIM SIRKETI-ის წარმომადგენლობა საქართველოში
თავისუფლების მოედანი 4, თბილისი, საქართველო

(740) თინათინ ცხველიანი
(540)

Esom ესომი

(591) შავ-თეთრი
(511)

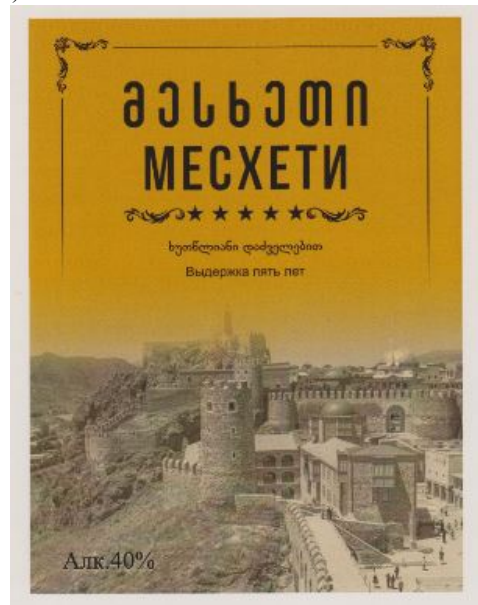
5 – ფარმაცევტული და ვეტერინარული პრეპარატები; სანიტარული პრეპარატები სამედიცინო მიზნებისათვის; დიეტური ნივთიერებები სამედიცინო მიზნებისათვის, ბავშვთა კვება; საღებუნები, გადასახვევი საშუალებები; კბილის დასაბუნნი საშუალებები, კბილის ტვიფრის დასამზადებელი საშუალებები; დეზინფექტანტები; მანე ცხოველების გასანადგურებელი საშუალებები; ფუნგიციდები, ჰერბიციდები.

35 – რეკლამა; მართვა საქმიან სფეროში; აღმინისტრირება საქმიან სფეროში; საოფისე საშუალებები.

(111) M 2019 31046 R
(151) 15 04 2019
(181) 15 04 2029
(210) AM 102141
(220) 11 03 2019

(732) შპს „მილად ინტერნეშინელ“ მიქელაძის ქ., საკოლმეურნეო ბაზრის მიმდებარედ, ოფისი 1, თბილისი, საქართველო

(540)



(591) შავი, ნაცრისფერი, ოქროსფერი
(531) 01.01.05; 07.05.02; 07.05.25; 25.01.19; 27.05.01; 27.05.10; 28.19; 29.01.13

(526) მესხეთი, Месхети
(511)

33 – ალკოჰოლიანი სასმელები (ლუდის გარდა).

(111) M 2019 31091 R
(151) 17 04 2019
(181) 17 04 2029
(210) AM 102510
(220) 02 04 2019

(732) ჯაპან ტობაკო ინკ. 2-2-1 ტორანომონ, მინატო-კუ, ტოკიო, იაპონია

(740) შალვა გვარამაძე
(540)

WINSTON PURPLE BEAT

(591) შავ-თეთრი

(511)
34 – დამუშავებული ან დაუმუშავებელი თამბაქო; მოსაწვეი თამბაქო, ჩიბუხის თამბაქო, ხელით გასახვევი თამბაქო, საღეჭი თამბაქო, თამბაქო „სნუსი“; სიგარეტები, პაპიროსები, ელექტრონული სიგარეტები, სიგარები, სიგარილოები; ბურნუთი; მწვეველთა საკუთონები შემავალი 34-ე კლასში; სიგარეტის და პაპიროსის ქაღალდები, სიგარეტის და პაპიროსის მილაკები და ასანთები.

(111) M 2019 31092 R
(151) 17 04 2019
(181) 17 04 2029
(210) AM 102532
(220) 05 04 2019

(732) ჯაპან ტობაკო ინკ.
2-2-1 ტორანომონ, მინატო-კუ, ტოკიო, იაპონია
(740) შალვა გვარამაძე
(540)

PURPLE BEAT

(591) შავ-თეთრი
(511)
34 – დამუშავებული ან დაუმუშავებელი თამბაქო; მოსაწვეი თამბაქო, ჩიბუხის თამბაქო, ხელით გასახვევი თამბაქო, საღეჭი თამბაქო, თამბაქო „სნუსი“; სიგარეტები, პაპიროსები, ელექტრონული სიგარეტები, სიგარები, სიგარილოები; ბურნუთი; მწვეველთა საკუთონები შემავალი 34-ე კლასში; სიგარეტის და პაპიროსის ქაღალდები, სიგარეტის და პაპიროსის მილაკები და ასანთები.

(111) M 2019 31094 R
(151) 19 04 2019
(181) 19 04 2029
(210) AM 102562
(220) 11 04 2019

(732) შპს „ლო ტობაკო“
თარხნიშვილის ქ. 2, ბ. 15, თბილისი, საქართველო
(540)

LOT

(591) შავ-თეთრი
(511)
34 – თამბაქო; მწვეველთა საკუთონი; ასანთი.

(111) M 2019 31095 R
(151) 19 04 2019
(181) 19 04 2029
(210) AM 102520

(220) 03 04 2019
(732) შპს „თოლია“
მოსკოვის გამზ. 1, კორპ. 4. ბ. 66, თბილისი, საქართველო
(540)



(591) მწვანე, თეთრი, ყოლოსფერი
(531) 27.05.01; 27.05.07; 27.05.10; 27.07.01; 29.01.13

(511)
21 – საოჯახო და სამზარეულო ჭურჭელი და ჭურჭლეული (კეთილშობილი ლითონებისაგან დამზადებულის ან დაფარულის გარდა); სავარცხლები და ღრუბლები; ჯაგრისები (ფუნჯების გარდა); მასალები ჯაგრისის ნაკეთობისათვის; სამარჯვები წმენდისა და დასუფთავებისათვის; ლითონის ნეჭა; დამუშავებული ან ნახევრად დამუშავებული მინა (სამშენებლო მინის გარდა); მინის, ფაიფურისა და ქაშანურის ნაკეთობა, რომელიც არ მიეკუთვნება სხვა კლასებს.

(111) M 2019 31096 R
(151) 22 04 2019
(181) 22 04 2029
(210) AM 102698
(220) 12 04 2019
(732) შპს „ბატონო“

გოთუას ქ. 8, 0160, თბილისი, საქართველო
(540)



შატო ბატონო
SHATO BATONO
CHATEAU BATONO

(591) შავ-თეთრი
(531) 06.19.07; 06.19.16; 27.05.01; 28.19
(511)
33 – ალკოჰოლიანი სასმელები (ლუდის გარდა).

(111) M 2019 31097 R
(151) 22 04 2019
(181) 22 04 2029
(210) AM 102699
(220) 12 04 2019
(732) შპს „ბატონო“
გოთუას ქ. 8, 0160, თბილისი, საქართველო
(540)



(591) შავ-თეთრი
(531) 07.03.01; 07.03.25; 27.01.12
(511)
33 – ალკოჰოლიანი სასმელები (ღუღის გარდა).

(111) M 2019 31098 R
(151) 22 04 2019
(181) 22 04 2029
(210) AM 102700
(220) 12 04 2019
(732) შპს „ბატონო“
გოთუას ქ. 8, 0160, თბილისი,
საქართველო

(540)



(591) შავ-თეთრი
(531) 19.09.02
(511)
33 – ალკოჰოლიანი სასმელები (ღუღის გარდა).

(111) M 2019 31099 R
(151) 22 04 2019
(181) 22 04 2029
(210) AM 102509
(220) 02 04 2019
(732) შპს „ოლ ფროფერტი ჯი“
ბესიკის ქ. 4, ნაკვეთი 46/10, 0108,
თბილისი, საქართველო
(740) ანა ღამბაშიძე
(540)



(591) წითელი, თეთრი
(531) 07.01.09; 24.15.01; 26.04.16; 26.04.24;
26.05.16; 27.05.24; 29.01.12

(511)
36 – დაზღვევა; ფინანსებთან დაკავშირებული საქმიანობა; ფულად-საკრედიტო ოპერაციები; უძრავ ქონებასთან დაკავშირებული ოპერაციები.

(111) M 2019 31100 R
(151) 22 04 2019
(181) 22 04 2029
(210) AM 102693
(220) 12 04 2019
(732) ია ადამია
ქურდიანიძის ქ. 51, სენაკი, საქართველო
(540)



(591) შავი, თეთრი, ოქროსფერი
(531) 03.07.01; 03.07.02; 03.07.16; 26.04.15;
26.04.24; 27.05.02; 27.05.24; 29.01.13

(511)

29 – ხორცი, თევზი, ფრინველი და ნანადირევი; ხორცის ექსტრაქტები; დაკონსერვებული, გამხმარი და თბურად დამუშავებული ბოსტნეული და ხილი; ჟელე, მურაბა, კომპოტი; კვერცხი, რძე და რძის ნაწარმი; ზეთები და საკვები ცხიმები. ყურძნის ან თუთის შესქელებულ ტკბილში ამოვლებული ძაფზე ასხმული ნიგოზი, თხილი, ნუშის გულები, გოგრის გარჩეული თესლი ან მათი ნატეხები და/ან სხვადასხვა ხილის ჩირი.

32 – ლუდი, მინერალური და გაზიანი წყალი და სხვა უაღკოპოლო სასმელები; ხილის სასმელები და ხილის წვენები; ვაჟინები და სასმელების დასამზადებელი სხვა შედგენილობები.

33 – ალკოჰოლიანი სასმელები (ლუდის გარდა).

საერთაშორისო სასაქონლო ნიშნები, რომლებზეც ბამოტანილია გადაწყვეტილება დასვის მინიჭების შესახებ

გადაწყვეტილების გასაჩივრება შესაძლებელია საქპატენტის სააპელაციო პალატაში გამოქვეყნებიდან 3 თვის ვადაში ან მცხეთის რაიონული სასამართლოს ადმინისტრაციულ საქმეთა კოლეგიაში 1 თვის ვადაში (მის.: ქალაქი მცხეთა, სამხედროს ქ. №17).

(260) AM 2019 94816 A
(800) 1370463
(151) 2017 06 28
(891) 2017 06 28
(731) OSAÜHING TOP CONNECT
Väike-Paalatn 1,EE-11415 Tallinn, Estonia
(540)



(591) Orange and white.
(531) 10.03.10; 27.05.24; 29.01.12
(511)
9 – Measuring, signalling and checking instruments and apparatus; apparatus for recording, transmission or reproduction of sound or images; magnetic data carriers; digital recording equipment; data processing equipment and computers; computer software; communication equipment, devices and accessories; mobile phones; smartphones; communication and alarm apparatus working on mobile communication frequencies; alarm devices operating on mobile communication frequencies; mobile communication apparatus; mobile communication devices, including telephones; cellular communication equipment; radio communication equipment for use in mobile communication networks; rechargeable mobile batteries; communication equipment and apparatus for use on cellular networks; integrated circuit cards; cards used as data carriers, including encoded cards or magnetic cards; electronic smart cards; coded calling cards, sim cards; smart cards; integrated smart cards; call charges handling equipment for communication devices; interfaces for telecommunication equipment; telecommunication equipment for measuring purposes; communication devices for transmitting data to a computer; telecommunication devices and apparatus for data transmission; telecommunication apparatus for use in cellular networks; telecommunication equipment for digital signal processing; telecommunication equipment and apparatus.

38 – Telecommunications; advisory services in the field of telecommunication services; mobile communication services; transmission of data via telecom-

munication devices; consultancy services in the field of telecommunication services; data transmission services via telecommunication networks; telecommunication services by the means of digital networks; rental of communication equipment; rental of communication devices and apparatus; information services in the field of telecommunication; messaging services, including the recording of messages (temporary) for later transmission; providing telecommunication information, including via the Internet and online; radio communication; remote data transmission via telecommunication devices; satellite communication services; telecommunication; advisory services in the field of telecommunication; consultations in the field of telecommunication; telecommunication services via satellites; telecommunication services for the transmission of data; information and consultancy services relating to all the aforesaid services.

(260) AM 2019 94954 A*
(800) 1372648
(151) 2017 06 29
(891) 2017 06 29
(731) Limited Liability Company "Vinokonyachny zavod "ALLIANCE-1892"
ul. Gogolya 9A Chernyakhovsk, RU-238150
Kaliningrad Region, Russian Federation
(540)

SCOTCH TERRIER

(591) Black,white
(511)
32 – mineral and aerated waters

(260) AM 2019 95397 A
(800) 1246702
(151) 2014 12 10
(891) 2017 10 24
(731) GLOBAL ASSOCIATION OF RISK PROFESSIONALS, INC.
111 Town Square Place, Suite 1410 Jersey
City NJ 07310, USA
(540)

ERP

(591) Black and white
(531) 27.05.17; 27.05.23

(511)
42 – Testing, analysis, and evaluation of the knowledge, skills and abilities of others for the purpose of certification in the field of risk management; providing online information about the value of certification in the area of risk management and steps to certification.

(260) AM 2019 97315 A
(800) 1396944
(151) 2018 02 28
(891) 2018 02 28
(731) STADA Arzneimittel AG
Stadastr. 2-18; 61118 Bad Vilbel, Germany
(540)

BEVIMLAR

(591) Black, white
(511)
5 – for destroying vermin; herbicides.

10 – Surgical instruments; medical and veterinary apparatus and instruments; dental apparatus and instruments; medical instruments for application on animal bodies; applicators for medications; medical apparatus for introducing pharmaceutical preparations into the human body; diagnostic apparatus for medical purposes; artificial limbs; artificial eyes; artificial teeth; orthopedic articles.

44 – Medical services; providing of medical information relating to diseases and health problems, including online and on the internet; dissemination of medical information via an interactive platform.

(260) AM 2019 97654 A
(800) 1401201
(151) 2018 01 12
(891) 2018 01 12
(731) CRIMSON INTERNATIONAL ASSETS
LLC
1001 US Route 202, Raritan NJ 08869-0606,
USA
(540)

ORTHO

(591) Black, white
(531) 27.05.17
(511)
5 – Medical diagnostic assays and reagents for testing and screening of blood and plasma.

10 – Medical equipment, namely, chemistry analyzer apparatus used to generate diagnostic test results from blood and other body fluids by professionals in hospitals, laboratories, clinics and doctors' offices.

(260) AM 2019 97659 A
(800) 1401309
(151) 2017 11 03
(891) 2017 11 03
(731) SALZGITTER MANNESMANN GMBH
Eisenhüttenstrasse 99, 38239 Salzgitter,
Germany
(540)



(591) Black, white
(531) 25.05.02; 26.01.01; 26.01.03; 26.01.12;
26.01.18; 27.05.22

(511)
6 – Common metals and their alloys; materials of metal for railway tracks; non-electric cables and wires of common metal; ironmongery, small items of metal hardware; pipes and tubes of metal; safes; ores; metal hardware; building and construction materials and elements of metal; unprocessed and semi-processed materials of metal; doors and windows of metal; structures and transportable buildings of metal; transport and packaging containers of metal; parts and accessories for all the aforesaid goods, included in this class.

7 – Machines and machine tools for treatment of materials and for manufacturing; motors and engines (except for land vehicles); machine coupling and transmission components (except for land vehicles); agricultural implements other than hand-operated; incubators for eggs; automatic vending machines; machines and machine tools for treatment of materials and for manufacturing; agricultural, earthmoving, construction, oil and gas extraction and mining equipment; pneumatic transporters; parts and accessories for all the aforesaid goods, included in this class.

40 – Treatment of materials, namely treatment of metals, treatment of plastic, treatment of fabrics; custom manufacture and assembly services in the metal sector; treatment and conversion of metal; rental of objects in connection with the providing of the aforesaid services, included in this class; consultancy and information in relation to the aforesaid services, included in this class; printing.

42 – Scientific and technological services and research and design relating thereto; industrial analysis and research services; design and development of computer hardware and software; software development, programming and implementation; computer hardware development; testing, authentication and

quality control; IT consultancy and information; rental of objects in connection with the providing of the aforesaid services, included in this class; consultancy and information in relation to the aforesaid services, included in this class.

(260) AM 2019 97856 A

(800) 1403638

(151) 2018 03 13

(891) 2018 03 13

(731) SOREMARTEC SA

Findel Business Center, Complexe B, Rue de Trèves, FINDEL, L-2632, Luxembourg

(540)



(591) Black, orange-red, several shades of brown and several shades of yellow

(531) 01.15.15; 08.01.19; 27.05.03; 27.05.07; 27.05.17; 29.01.14

(511)

28 – Games; toys; action toys, construction toys; toy models; scale model vehicles; toy figures.

30 – Pastry and confectionery; chocolate and chocolate products; edible ices; filled wafers; cocoa-based spreads.

(260) AM 2019 97862 A

(800) 1403719

(151) 2018 04 03

(891) 2018 04 03

(731) DAW SE

Roßdörfer Str. 50, 64372 Ober-Ramstadt, Germany

(540)

LackChamp

(591) Black, white

(511)

2 – Paints, varnishes, lacquers, glazes, coatings, preservatives against rust; primers; colorants, dyestuffs, dye pastes, mordants; paint thickeners; fixatives, siccatives for paints; raw natural resins; thinning and binding preparations for paints and lacquers; solvents for thinning paints; preparations for preserving wood, wood mordants and wood preserving oils; paints, including structuring paints; bactericidal and/or fungicidal paints; anti-corrosion preparations; protective preparations for metals; metals in foil and powder form for painters, decorators, printers and artists.

16 – Paper, cardboard; printed matter; catalogues; brochures; prospectuses; stickers (stationery); photographs; stationery; adhesives for stationery or household purposes; artists' materials; materials for painters and upholsterers, namely, paintbrushes, brushes, paint rollers, painters' rollers, paint trays, spin grid, paint and dirt protection paper; marking chalk; chalk holders; rulers; teaching materials (except apparatus); packaging materials; colour and/or sample cards, colour and/or sample fans, colour and/or sample card collections, colour and/or sample boards, colour and/or sample board collections; colored paper.

42 – Architectural services; design of interior decor; consultancy in the field of energy-saving; architectural consultancy with regard to the colour design of the interior and exterior of buildings (buildings and structures); design services; technical consultation services; advisory services relating to pollution control; hosting, software as a service (SaaS) and rental of computer software; providing of non-downloadable software for temporary use.

(260) AM 2019 98039 A

(800) 1405653

(151) 2017 11 07

(891) 2017 11 07

(731) CANALLI TÛTÛN ÜRÛNLERİ SANAYİ VE DIŞ TİCARET LİMİTED ŞİRKETİ

Bağlar Mah. Mimar Sinan Cad., No:35 D:281 Divan Residence, Bağcılar, İSTANBUL, Turkey

(540)



CANALLI
CIGARETTES

(591) Black, blue and light brown

(531) 24.01.15; 24.01.19; 24.09.02; 24.09.05; 27.05.09; 27.05.10; 29.01.14

(526) CIGARETTES

(511)

33 – Alcoholic beverages (except beers), wines, raki [traditional Turkish alcoholic drink], whisky, liquors, alcoholic cocktails.

34 – pipes, mouthpieces for cigars and cigarettes, ashtrays, tobacco boxes, pocket apparatus for rolling cigarettes, cigarette paper, tobacco pipes, firestones, lighters for smokers; electronic cigarettes and their cartridges, tobacco, chewing tobacco, cigarettes, cigars.

35 – Advertising, marketing and public relations; organization of exhibitions and trade fairs for com-

mercial or advertising purposes; design of advertising material; provision of an online marketplace for buyers and sellers of goods and services, office functions; secretarial services; arranging newspaper subscriptions for others; compilation of statistics; rental of office machines; systemization of information into computer databases; telephone answering for unavailable subscribers, business management, business administration and business consultancy; accounting; commercial consultancy services; personnel recruitment, personnel placement, employment agencies, import-export agencies; temporary personnel placement services, auctioneering; the bringing together, for the benefit of others, of alcoholic beverages (except beers), wines, raki [traditional Turkish alcoholic drink], whisky, liqueurs, alcoholic cocktails, matches, smokers' articles including those made of precious metals, pipes, mouthpieces for cigars and cigarettes, ashtrays, tobacco boxes, pocket apparatus for rolling cigarettes, cigarette paper, tobacco pipes, firestones, lighters for smokers, electronic cigarettes and their cartridges, tobacco, chewing tobacco, cigarettes, cigars, enabling customers to conveniently view and purchase those goods, such services may be provided by retail stores, wholesale outlets, by means of electronic media or through mail order catalogues.

(260) AM 2019 98051 A
(800) 1406011
(151) 2018 01 15
(891) 2018 01 15
(731) Obshchestvo s ogranichennoy
otvetstvennost'yu "Koordinirovannyye
raspredelitel'ny tsentr "EFKO-Kaskad"
ul. Frunze, 4, g. Alekseevka, RU-309850
Belgorodskaya obl., Russian Federation
(540)

Vivat Rossiyanka

(591) Black, white
(511)
29 – tomato purée.
30 – Mustard, vinegar, condiments in particular dressings for salad based on tomato, sauces [condiments], including mayonnaise, ketchup.

(260) AM 2019 98070 A
(800) 1183097
(151) 2013 10 30
(891) 2018 05 23
(731) GRANAROLO S.P.A.
Via Cadriano 27/2, I-40127 BOLOGNA, Italy
(540)

YOMO

(591) Black, white

(511)
5 – Preparations for destroying vermin; herbicides.
29 – Meat, fish, poultry and game; meat extracts; preserved, frozen, dried and cooked fruits and vegetables; jellies, jams, compotes; eggs, milk and milk products; edible oils and fats.
30 – Sugar, rice, tapioca, sago; flour and preparations made from cereals, bread, pastry and confectionery, ices; honey, treacle; yeast, baking-powder; mustard; vinegar, sauces (condiments); spices; ice.
32 – Beers; beers; mineral and aerated waters and other non-alcoholic drinks; fruit drinks and fruit juices.

(260) AM 2019 98091 A
(800) 1406688
(151) 2018 02 21
(891) 2018 02 21
(731) TIMOSHENKO ANDREY VASILYEVICH
ul. Krupskoy, 39, Dyatkovo, RU-242600
Bryanskaya Oblast, Russian Federation
(540)

МУЛЬТ-СЮРПРИЗ

(591) Black, white
(531) 28.05
(511)
16 – Fountain pens; aquarelles; albums; almanacs; document laminators for office use; mimeograph apparatus and machines; atlases; posters; table linen of paper; tickets; forms, printed; announcement cards [stationery]; note books; pads [stationery]; drawing pads; loose-leaf binders; wristbands for the retention of writing instruments; pamphlets; booklets; paper sheets [stationery]; waxed paper; paper for recording machines; paper for radiograms; electrocardiograph paper; wood pulp paper; carbon paper; copying paper [stationery]; parchment paper; writing paper; luminous paper; toilet paper; wrapping paper; filter paper; paper; blotters; newsletters; rollers for typewriters; house painters' rollers; composing sticks; modelling wax, not for dental purposes; signboards of paper or cardboard; sewing patterns; newspapers; electrotypes; hectographs; modelling clay; terrestrial globes; drawing sets; engravings; slate pencils; pencil leads; document holders [stationery]; pencil holders; chalk holders; holders for cheque books; holders for stamps [seals]; diagrams; engraving plates; writing slates; blackboards; galley racks [printing]; drawing boards; advertisement boards of paper or cardboard; duplicators; punches [office requisites]; cream containers of paper; magazines [periodicals]; money clips; tags for index cards; pen clips; bookmarkers; etching needles; tracing needles for drawing purposes; periodicals; printed publications; paper shredders for office use; graphic representations; credit card imprinters,

non-electric; graining combs; drawing instruments; calendars; tracing paper; tracing cloth; tracing patterns; gums [adhesives] for stationery or household purposes; lithographic stones; ink stones [ink reservoirs]; pencils; pencil lead holders; charcoal pencils; pictures; transfers [decalcomanias]; paintings [pictures], framed or unframed; wood pulp board [stationery]; cardboard; hat boxes of cardboard; files [office requisites]; cards; index cards [stationery]; geographical maps; paper tapes and cards for the recordal of computer programmes; trading cards, other than for games; perforated cards for Jacquard looms; catalogues; spools for inking ribbons; covers of paper for flower pots; paintbrushes; painters' brushes; writing brushes; typewriter keys; glue for stationery or household purposes; gluten [glue] for stationery or household purposes; starch paste [adhesive] for stationery or household purposes; printing blocks; books; manifolds [stationery]; comic books; drawing pins; cigar bands; envelopes [stationery]; cases for stamps [seals]; paint boxes [articles for use in school]; correcting fluids [office requisites]; stencils [stationery]; French curves; paper tapes; typewriter ribbons; gummed tape [stationery]; adhesive bands for stationery or household purposes; correcting tapes [office requisites]; inking ribbons; inking ribbons for computer printers; adhesive tapes for stationery or household purposes; self-adhesive tapes for stationery or household purposes; drawing rulers; square rulers; absorbent sheets of paper or plastic for foodstuff packaging; humidity control sheets of paper or plastic for foodstuff packaging; viscose sheets for wrapping; sheets of reclaimed cellulose for wrapping; plastic bubble packs for wrapping or packaging; steel letters; type [numerals and letters]; lithographs; paint trays; architects' models; postage stamps; plastics for modelling; graphic prints; modelling materials; teaching materials [except apparatus]; sealing compounds for stationery purposes; adhesives [glues] for stationery or household purposes; bookbinding material; packaging material made of starches; filtering materials [paper]; addressing machines; pencil sharpening machines, electric or non-electric; bookbinding apparatus and machines [office equipment]; typewriters, electric or non-electric; paper creasers [office requisites]; franking machines for office use; chalk for lithography; writing chalk; tailors' chalk; marking chalk; bags [envelopes, pouches] of paper or plastics, for packaging; garbage bags of paper or of plastics; painters' easels; hand-rests for painters; writing cases [stationery]; printing sets, portable [office requisites]; bibs of paper; stickers [stationery]; finger-stalls [office requisites]; cords for bookbinding; numbering apparatus; sealing wafers; covers [stationery]; passport holders; plastic cling film, extensible, for palletization; embroidery designs [patterns]; handwriting specimens for copying; oleographs; musical greeting cards; greeting cards; postcards; etchings; conical paper bags; bags

for microwave cooking; palettes for painters; ink sticks; pantographs [drawing instruments]; folders for papers; papier mâché; pastels [crayons]; modelling paste; pen cases; bookbindings; pen wipers; office perforators; pens [office requisites]; nibs of gold; nibs; steel pens; drawing pens; song books; seals [stamps]; sealing stamps; clipboards; address plates for addressing machines; handkerchiefs of paper; plastic film for wrapping; letter trays; trays for sorting and counting money; coasters of paper; bookends; stamp stands; mats for beer glasses; stands for pens and pencils; photograph stands; inking pads; stamp pads; binding strips [bookbinding]; towels of paper; inking sheets for document reproducing machines; inking sheets for duplicators; bookbinding cloth; gummed cloth for stationery purposes; printers' blankets, not of textile; portraits; paperweights; writing cases [sets]; inkstands; office requisites, except furniture; writing materials; writing instruments; drawing materials; school supplies [stationery]; adhesive tape dispensers [office requisites]; hand labelling appliances; printed matter; lithographic works of art; prospectuses; printed timetables; ledgers [books]; printers' reglets; indexes; rubber erasers; elastic bands for offices; T-squares for drawing; graphic reproductions; penholders; marking pens [stationery]; tissues of paper for removing make-up; face towels of paper; table napkins of paper; place mats of paper; tablemats of paper; tablecloths of paper; paper clasps; document files [stationery]; scrapers [erasers] for offices; paper-clips; staples for offices; erasing products; biological samples for use in microscopy [teaching materials]; histological sections for teaching purposes; steatite [tailor's chalk]; writing board erasers; composing frames [printing]; sealing wax; arithmetical tables; placards of paper or cardboard; writing or drawing books; fabrics for bookbinding; stationery; pencil sharpeners, electric or non-electric; transparencies [stationery]; stencil plates; cardboard tubes; Indian inks; moisteners [office requisites]; moisteners for gummed surfaces [office requisites]; squares for drawing; chart pointers, non-electronic; envelope sealing machines for offices; sealing machines for offices; vignetting apparatus; apparatus for mounting photographs; stapling presses [office requisites]; manuals [handbooks]; figurines [statuettes] of papier mâché; paper coffee filters; flags of paper; flyers; silver paper; molds for modelling clays [artists' materials]; photo-engravings; photographs [printed]; stencil cases; canvas for painting; compasses for drawing; numbers [type]; correcting ink [heliography]; ink; inkwells; blueprints; stencils; erasing shields; balls for ball-point pens; cabinets for stationery [office requisites]; printing type; address stamps; stamps [seals]; shields [paper seals]; prints [engravings]; labels, not of textile; paper bows, other than haberdashery or hair decorations; drawer liners of paper, perfumed or not; paper and cardboard; isin-

glass for stationery or household purposes; boxes of paper or cardboard; paper knives [letter openers]; bottle envelopes of paper or cardboard; artists' watercolor saucers; bottle wrappers of paper or cardboard.

28 – Arcade video game machines; video game machines; gaming machines for gambling; amusement machines, automatic and coin-operated; toy vehicles; swimming pools [play articles]; trampolines; novelty toys for parties; scratch cards for playing lottery games; starting blocks for sports; bodyboards; skating boots with skates attached; dolls' feeding bottles; stationary exercise bicycles; creels [fishing traps]; shuttlecocks; spinning tops [toys]; jigsaw puzzles; clay pigeons [targets]; punching bags; bite sensors [fishing tackle]; hang gliders; flying discs [toys]; discs for sports; dolls' houses; dominoes; swimming kick boards; surfboards; spring boards [sports articles]; skateboards; sailboards; chessboards; checkerboards; darts; Christmas trees of synthetic material; cups for dice; swimming jackets; ascenders [mountaineering equipment]; kites; toys; toys for pets; stuffed toys; plush toys; parlor games; board games; ring games; games; building games; kaleidoscopes; bladders of balls for games; rosin used by athletes; edges of skis; bingo cards; playing cards; fairground ride apparatus; reels for fishing; rocking horses; swings; skittles; skittles [games]; billiard cues; golf clubs; hockey sticks; seal skins [coverings for skis]; bells for Christmas trees; dolls' rooms; confetti; ice skates; roller skates; in-line roller skates; dice; paintball guns [sports apparatus]; ski bindings; dolls' beds; roulette wheels; fish hooks; building blocks [toys]; dolls; flippers for swimming; fishing lines; gut for fishing; bows for archery; skis; waterskis; surf skis; mah-jong; hunting game calls; puppets; carnival masks; theatrical masks; fencing masks; masts for sailboards; teddy bears; chalk for billiard cues; targets; electronic targets; scale model kits [toys]; scale model vehicles; balls for games; artificial fishing bait; billiard table cushions; knee guards [sports articles]; billiard cue tips; elbow guards [sports articles]; dolls' clothes; fencing weapons; twirling batons; paragliders; pachinkos; baseball gloves; boxing gloves; golf gloves; gloves for games; batting gloves [accessories for games]; fencing gauntlets; pinatas; toy pistols; percussion caps [toys]; caps for pistols [toys]; rattles [playthings]; horseshoe games; candle holders for Christmas trees; Christmas tree stands; sole coverings for skis; water wings; floats for fishing; portable games with liquid crystal displays; swimming belts; decoys for hunting or fishing; scent lures for hunting or fishing; archery implements; kite reels; soap bubbles [toys]; divot repair tools [golf accessories]; billiard markers; protective paddings [parts of sports suits]; rackets; surfboard leashes; harness for sailboards; weight lifting belts [sports articles]; sling shots [sports articles]; rollers for stationary exercise bicycles; harpoon guns

[sports articles]; scooters [toys]; sleds [sports articles]; bob-sleighs; butterfly nets; landing nets for anglers; nets for sports; tennis nets; bite indicators [fishing tackle]; slot machines [gaming machines]; appliances for gymnastics; quoits; bar-bells; climbers' harness; fishing tackle; artificial snow for Christmas trees; snowshoes; snowboards; clay pigeon traps; billiard tables; coin-operated billiard tables; tables for table tennis; tables for table football; strings for rackets; gut for rackets; cricket bags; golf bags, with or without wheels; slides [playthings]; radio-controlled toy vehicles; body-building apparatus; machines for physical exercises; backgammon games; men's athletic supporters [sports articles]; rods for fishing; ornaments for Christmas trees, except illumination articles and confectionery; tennis ball throwing apparatus; conjuring apparatus; apparatus for games; bowling apparatus and machinery; counters [discs] for games; chips for gambling; bags especially designed for skis and surfboards; marbles for games; billiard balls; playing balls; play balloons; paintballs [ammunition for paintball guns] [sports apparatus]; snow globes; chess games; checkers [games]; poles for pole vaulting; paper party hats; shin guards [sports articles]; camouflage screens [sports articles]; chest expanders [exercisers]; toy mobiles; controllers for game consoles; toy air pistols; Christmas crackers [party novelties].

32 – Aperitifs, non-alcoholic; lithia water; seltzer water; soda water; waters [beverages]; aerated water; mineral water [beverages]; table waters; kvass [non-alcoholic beverage]; cocktails, non-alcoholic; lemonades; non-alcoholic beverages; isotonic beverages; non-alcoholic honey-based beverages; aloe vera drinks, non-alcoholic; whey beverages; non-alcoholic fruit juice beverages; fruit nectars, non-alcoholic; orgeat; ginger beer; malt beer; powders for effervescing beverages; sarsaparilla [non-alcoholic beverage]; syrups for lemonade; syrups for beverages; smoothies; tomato juice [beverage]; cider, non-alcoholic; vegetable juices [beverages]; fruit juices; preparations for making aerated water; preparations for making liqueurs; preparations for making beverages; must; grape must, unfermented; beer wort; malt wort; pastilles for effervescing beverages; sherbets [beverages]; non-alcoholic fruit extracts; extracts of hops for making beer; essences for making beverages; barley wine [beer]; wheat beer.

(260) AM 2019 98099 A

(800) 1406802

(151) 2018 02 12

(891) 2018 02 12

(731) RELLA GIDA, SANAYİ VE TİCARET

ANONİM ŞİRKETİ

Tuzla Kimya San. Org. San. Böl. Melek Aras

Bulv. Organik Cad. No:3, Tuzla, İstanbul,

Turkey

(540)



(591) Green, dark green, red and purple
(531) 02.03.17; 05.03.02; 05.03.18; 25.01.25;
27.05.10; 29.01; 29.01.13

(511)

29 – Meat, fish, poultry and game; processed meat products; dried pulses; soups, bouillon; processed olives, olive paste; milk and milk products; butter; edible oils; dried, preserved, frozen, cooked, smoked or salted fruits and vegetables; tomato paste; prepared nuts and dried fruits as snacks; hazelnut spreads and peanut butter; tahini (sesame seed paste); eggs and powdered eggs; potato chips.

30 – Coffee, cocoa; coffee or cocoa based beverages, chocolate based beverages; pasta, stuffed dumplings, noodles; pastries and bakery products based on flour; desserts based on flour and chocolate; bread, simit [Turkish ring-shaped bagel covered with sesame seeds], poğaç [Turkish bagel], pita, sandwiches, katmer [Turkish pastry], pies, cakes, baklava [Turkish dessert based on dough coated with syrup], kadayıf [Turkish dessert based on dough]; desserts based on dough coated with syrup; puddings, custard, kazandibi [Turkish pudding], rice pudding, keşkül [Turkish pudding]; honey, bee glue for human consumption, propolis for food purposes; condiments for foodstuff, vanilla (flavoring), spices, sauces (condiments), tomato sauce; yeast, baking powder; flour, semolina, starch for food; sugar, cube sugar, powdered sugar; tea, ice tea; confectionery; chocolate, biscuits, crackers, wafers; chewing gums; ice-cream, edible ices; salt; cereal-based snack food, popcorn, crushed oats, corn chips, breakfast cereals, processed wheat for human consumption, crushed barley for human consumption, processed oats for human consumption, processed rye for human consumption, rice; molasses for food.

(260) AM 2019 98102 A
(800) 1406863
(151) 2018 03 05
(891) 2018 03 05
(731) SOUTH BEACH BEVERAGE COMPANY, INC. (a Delaware corporation)
700 Anderson Hill Road, Purchase, New York 10577, USA

(540)

**Adrenaline
STRONG**

(591) Black, white

(531) 27.05.10

(511)

32 – Aperitifs, non-alcoholic; waters [beverages]; aerated water; kvass [non-alcoholic beverage]; cocktails, non-alcoholic; lemonades; non-alcoholic beverages; isotonic beverages; non-alcoholic fruit juice beverages; energy drinks; fruit nectars, non-alcoholic; malt beer; smoothies; cider, non-alcoholic; vegetable juices [beverages]; fruit juices; preparations for making beverages.

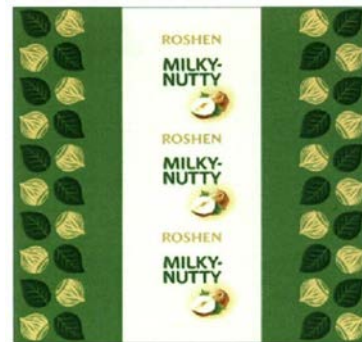
(260) AM 2019 98104 A

(800) 1406887

(151) 2017 12 05

(891) 2017 12 05

(731) Dochirnie Pidpriemstvo, "KONDYTERSKA KORPORATSIIA "ROSHEN"
vul. Elektrykiv, 26/9, Kyiv 04176, Ukraine



(540)

(591) Beige, brown, light brown, dark brown, green, light green and dark green

(531) 05.03.15; 05.03.16; 05.07.06; 19.03.24;
25.07.01; 29.01.13

(511)

30 – Caramels [candy].

(260) AM 2019 98105 A

(800) 1406893

(151) 2017 12 21

(891) 2017 12 21

(731) "BREEZE HOTEL" LLC
Nasimi district, 28 May str., 5, AZ-1014
Baku, Azerbaijan

(540)



(591) Black, white
 (531) 26.04.05; 26.04.22; 27.05.15; 27.05.17
 (511)
 35 – Advertising.
 41 – Education; providing of training; entertainment; sporting and cultural activities.

(260) AM 2019 98107 A
 (800) 1406902
 (151) 2018 01 17
 (891) 2018 01 17
 (731) OLEKSANDR VOYCHYSHEN
 Korolova Str., 85, building 3, flat 27, Odesa
 65122, Ukraine
 (540)



(591) Black, white
 (531) 01.15.05; 13.01.01; 27.03.15; 27.05.17
 (511)
 34 – Flavorings, other than essential oils, for use in electronic cigarettes; oral vaporizers for smokers; gas containers for cigar lighters; lighters for smokers; firestones; smokers' articles; liquid nicotine solutions for use in electronic cigarettes; liquid solutions for use in electronic cigarettes; electronic cigarettes.

(260) AM 2019 98108 A
 (800) 1406978
 (151) 2017 12 11
 (891) 2017 12 11
 (731) SHYMKO YEVGEN
 VOLODYMYROVYCH
 prosp. Heroiv, 4, kv. 572, Dnipro 49100,
 Ukraine
 (540)



(591) White, blue, gray, red and black
 (531) 03.01.04; 03.01.16; 03.05.07; 26.07.05; 28.05;
 29.01.15

(511)
 5 – Biocides; carbolineum [parasiticide]; rat poison; poisons; parasiticides; pesticides; preparations for destroying mice; preparations for destroying noxious animals; vermin destroying preparations.

35 – Cost price analysis; accounting; market studies; payroll preparation; demonstration of goods; business research; providing business information via a web site; compilation of information into computer databases; marketing research; provision of commercial and business contact information; provision of an on-line marketplace for buyers and sellers of goods and services; updating of advertising material; organization of exhibitions for commercial or advertising purposes; organization of trade fairs for commercial or advertising purposes; business appraisals; procurement services for others [purchasing goods and services for other businesses]; import-export agency services; retail or wholesale services for pharmaceutical, veterinary and sanitary preparations and medical supplies; presentation of goods on communication media, for retail purposes; publication of publicity texts; radio advertising; advertising; outdoor advertising; advertising by mail order; on-line advertising on a computer network; distribution of samples; sales promotion for others; television advertising.

(260) AM 2019 98261 A
 (800) 1407918
 (151) 2018 01 24
 (891) 2018 01 24
 (731) SHENZHEN OTOT ELECTRONIC GROUP
 CO., LTD.
 Floor 6, building B, Jiuwei the Third Industrial
 Zone, Xixiang Street, Baoan District,
 Shenzhen, Guangdong Province, China
 (540)



(591) Black, white
 (531) 27.05.01; 27.05.17
 (511)
 9 – Tablet computers; humanoid robots with artificial intelligence; smartwatches (data processing apparatus); computer software applications, downloadable; navigation apparatus for vehicles [on-board computers]; smartphones; cellular phones; mobile phones; equipment for communication network; television apparatus.

(260) AM 2019 98262 A
 (800) 1407981
 (151) 2018 02 06
 (891) 2018 02 06
 (731) "ANELIK BANK" CJSC
 Vardanants str. 13, 0010 Yerevan, Armenia

(540)



(591) White, orange and gray

(531) 26.03.01; 26.03.03; 26.03.06; 26.03.07;
27.05.24; 29.01.13

(511)

36 – Instalment loans, brokerage, credit bureau services, debt collection agency services, insurance brokerage, insurance underwriting, banking, mutual funds, capital investment, surety services, exchanging money, clearing, financial; safe deposit services, loans [financing], financial evaluation [insurance, banking, real estate], factoring, financing services, pawn brokerage, mortgage banking, savings bank services, lease-purchase financing, securities brokerage, financial analysis, financial consultancy, processing of credit card payments, processing of debit card payments, electronic funds transfer, issuance of tokens of value, issuance of credit cards, retirement payment services, financial sponsorship, online banking, brokerage of carbon credits, lending against security, provident fund services, stock brokerage services, debt advisory services, arranging finance for construction projects, providing financial information via a web site, investment of funds, financial management of reimbursement payments for others, stocks and bonds brokerage, providing rebates at participating establishments of others, through use of a membership card.

(260) AM 2019 98264 A

(800) 1407999

(151) 2018 03 06

(891) 2018 03 06

(731) Frito-Lay Trading Company (Europe) GmbH
Spitalgasse 2, CH-3011 Bern, Switzerland

(540)



(591) White, red

(531) 26.04.02; 26.04.05; 26.04.22; 26.04.24;
27.05.24; 29.01.12

(511)

29 – Bouillon; guacamole [mashed avocado]; kimchi [fermented vegetable dish]; bouillon concentrates; vegetables, tinned; vegetable mousses; vegetables,

preserved; vegetables, cooked; vegetables, dried; tomato purée; vegetable salads; vegetable juices for cooking; tomato juice for cooking; preparations for making bouillon; preparations for making soup; soups; vegetable soup preparations; tahini [sesame seed paste].

32 – Smoothies; vegetable juices [beverages]; tomato juice [beverage].

(260) AM 2019 98265 A

(800) 1408031

(151) 2018 04 10

(891) 2018 04 10

(731) ROLEX SA

Rue François-Dussaud 3-5-7, CH-1211
Genève 26, Switzerland

(540)

TRINERGY

(591) Black, white

(511)

14 – Timepieces, namely, watches, wrist-watches, component parts for timepieces and accessories for timepieces not included in other classes, clocks and other chronometric instruments, chronometers, chronographs (timepieces), watch bands, dials (timepieces), boxes and cases for timepieces and jewelry, watch movements and their parts; jewelry; precious stones and semi-precious stones; precious metals and their alloys.

(260) AM 2019 98266 A

(800) 1408036

(151) 2018 04 10

(891) 2018 04 10

(731) TISSOT SA

Chemin des Tourelles 17, CH-2400 Le Locle,
Switzerland

(540)

EVERYTIME

(591) Black, white

(511)

14 – Precious metals and their alloys and goods made of these materials or coated therewith included in this class, namely figurines, trophies; jewelry, namely rings, earrings, cuff links, bracelets, charms, brooches, chains, necklaces, tie pins, tie clips, jewelry caskets, jewelry cases; precious stones, semi-precious stones; timepieces and chronometric instruments namely chronometers, chronographs, clocks, watches, wristwatches, wall clocks, alarm clocks as well as parts and accessories for the aforesaid goods namely hands, anchors, pendulums, barrels, watch cases, watch straps, watch dials, clockworks, watch chains, movements for timepieces, watch springs,

watch glasses, presentation cases for timepieces, cases for timepieces.

(260) AM 2019 98267 A
 (800) 1408037
 (151) 2018 05 08
 (891) 2018 05 08
 (731) ROCHE DIAGNOSTICS GMBH
 Sandhofer Strasse 116, 68305 Mannheim,
 Germany
 (540)

COBAS SMART

(591) Black, white
 (511)
 9 – Scientific instruments and apparatus; laboratory devices for use in research, science and industry; laboratory instruments for research diagnostic purposes; computer hardware and software for medical and diagnostic purposes; computer software for the provision of automated diagnostic laboratory processes; computer software and hardware for use with laboratory instruments, namely, for use in providing remote automated control, data analysis, and data management.

10 – Medical apparatus and instruments; analyzers for in-vitro diagnostic testing for medical purposes; laboratory apparatus for medical and diagnostic purposes.

(260) AM 2019 98268 A
 (800) 1408044
 (151) 2018 05 08
 (891) 2018 05 08
 (731) ROCHE DIAGNOSTICS GMBH
 Sandhofer Strasse 116, 68305 Mannheim,
 Germany
 (540)

COBAS TRUE

(591) Black, white
 (511)
 9 – Scientific instruments and apparatus; laboratory devices for use in research, science and industry; laboratory instruments for research diagnostic purposes; computer hardware and software for medical and diagnostic purposes; computer software for the provision of automated diagnostic laboratory processes; computer software and hardware for use with laboratory instruments, namely, for use in providing remote automated control, data analysis, and data management.

10 – Medical apparatus and instruments; analyzers for in-vitro diagnostic testing for medical purposes; laboratory apparatus for medical and diagnostic purposes.

(260) AM 2019 98269 A
 (800) 1408101
 (151) 2018 02 27
 (891) 2018 02 27
 (731) "SDC ECOM" Limited Liability Company
 2-y Smolenskiy per., 1/4, et. 5, pom. IV,
 komn. 4, RU-121099 Moscow, Russian
 Federation
 (540)



ДАБЛЕВ
 DOUBLEB

(591) Black, white
 (531) 26.13.25; 27.05.10; 28.05
 (511)
 30 – Coffee flavorings; artificial coffee; confectionery; cocoa; coffee; unroasted coffee; ice cream; cocoa beverages with milk; coffee beverages with milk; coffee-based beverages; tea based beverages; chocolate beverages with milk; chocolate-based beverages; cocoa-based beverages; sugar confectionery; bread; chicory [coffee substitute]; tea; iced tea; chocolate.

35 – Sales promotion for others.

41 – Education information; nightclub services [entertainment]; practical training [demonstration]; providing recreation facilities; entertainer services; party planning [entertainment]; teaching and educational services.

43 – Services for providing food and drink; snack-bar services; café services; cafeteria services; restaurant services; self-service restaurant services; canteen services; bar services; food and drink catering.

(260) AM 2019 98270 A
 (800) 1408108
 (151) 2017 12 13
 (891) 2017 12 13
 (731) PIRELLI TYRE S.P.A.
 Via Piero e Alberto Pirelli, 25, I-20126
 MILANO, Italy
 (540)



(591) Black, white
 (531) 27.05.01
 (511)
 12 – Vehicles and parts and fittings for vehicles; treads for vehicles; rubber articles (repairing materials of rubber) for repairing tires, namely adhesive rubber patches for repairing inner tubes; inner rubber

tubes for pneumatic tires; tires, solid for vehicle wheels; pneumatic, semi pneumatic and/or solid tires; vehicle wheels; wheel rims; inner tubes and mousse for vehicle tires; non-metallic support for use in or with tires for vehicles.

(260) AM 2019 98274 A

(800) 1408310

(151) 2018 04 20

(891) 2018 04 20

(731) SOREMARTEC SA

Findel Business Center, Complexe B, Rue de Trèves, FINDEL, L-2632, Luxembourg

(540)

FERRERO
ValParaiso

(591) Dark brown

(531) 05.03.13; 27.03.11; 27.05.04; 27.05.07;
27.05.08; 27.05.09; 27.05.10; 27.05.17;
27.05.19; 29.01.07

(511)

29 – Preserved, dried and cooked fruits and vegetables; processed fruits and vegetables; candied fruits; dehydrated fruits; crystallized fruits; fruit zest; processed nuts; flavored nuts; shelled nuts; grilled nuts; prepared nuts; prepared seeds.

30 – Pastry and confectionery; filled wafers; coated wafers; chocolate and chocolate-based confectionery; pralines; candy; fruit jellies; edible ice cream.

31 – Unprocessed seeds; fresh fruits and vegetables, including nuts.

(260) AM 2019 98321 A

(800) 1409237

(151) 2018 02 05

(891) 2018 02 05

(731) LABORATORIOS NORMON, S.A.

Ronda de Valdecarrizo, 6, E-28760 Tres Cantos (Madrid), Spain

(540)

GRIPALNORM

(591) Black, white

(511)

5 – Pharmaceutical and veterinary products; hygienic and sanitary products for medical use, dietetic substances and foodstuffs for medical or veterinary use, food for babies; food supplements for humans or animals; plasters, material for dressings; teeth filling and dental impression materials; disinfectants; products for destroying vermin; fungicides, herbicides.

(260) AM 2019 98324 A

(800) 1409433

(151) 2018 01 04

(891) 2018 01 04

(731) DELI GROUP CO., LTD

Deli Industrial Park, Ninghai County, Ningbo, Zhejiang, China

(540)



(591) Black, white

(531) 25.01.06; 26.11.03; 27.05.24

(511)

8 – Hand tools, hand-operated; beard clippers; manicure sets; hobby knives [scalpels]; graving tools [hand tools]; penknives; paring knives; scissors; knives.

9 – Mouse [computer peripheral]; USB flash drives; pocket calculators; electronic pens [visual display units]; rulers [measuring instruments]; telephone apparatus; earphones; magnifying glasses [optics]; sockets, plugs and other contacts [electric connections].

16 – Painting paper; colored crepe paper; signboards of paper or cardboard; note books; exercise note books; printed publications; pictures; photo-engravings; plastic film for wrapping; bags [envelopes, pouches] of paper or plastics, for packaging; pencil sharpening machines, electric or non-electric; punches [office requisites]; magazines [periodicals]; stapler; staple; files [office requisites]; rubber erasers; office requisites, except furniture; school supplies [stationery]; correcting tapes [office requisites]; paper clips; ink; stamp pads; stamp ink; steel pens; pencils; writing instruments; marking pens [stationery]; crayons; glue for stationery or household purposes; drawing instruments; writing materials; drawing rulers; drawing materials; paint trays; inking ribbons; writing chalk; blackboards; eraser for blackboard; modelling clay; non-setting adhesive paper; writing cases [stationery]; magnetic tablets for writing and drawing; paper; printing paper, including glazed printing paper, offset paper, newsprint paper, text paper, security paper, intaglio paper and typographic paper.

18 – School bags; briefcases; business card cases; card cases [notecases]; handbags; bags; haversacks; shopping bags; backpacks; bags for sports.

(260) AM 2019 98328 A

(800) 1409543

(151) 2018 06 04

(891) 2018 06 04

(731) SOREMARTEC SA
Findel Business Center, Complexe B, Rue de
Trèves, FINDEL L-2632, Luxembourg

(540)

FERRERO SIMPLE & GOOD

(591) Black, white

(511)

29 – Preserved, dried and cooked fruits and vegetables; processed fruits and vegetables; candied fruits; dehydrated fruits; crystallized fruits; fruit zest; processed nuts; flavored nuts; shelled nuts; grilled nuts; prepared nuts; prepared seeds.

31 – Unprocessed seeds; fresh fruits and vegetables, including nuts.

(260) AM 2019 98329 A

(800) 1409640

(151) 2018 05 25

(891) 2018 05 25

(731) BELLES MARKS LTD

4 Arch. Makariou & Kalograion, NICOLA-
IDES SEA VIEW CITY, BLOCK A- B,
Floor: 9th, Flat: 903 – 904, CY-6016
Larnaca, Cyprus

(540)

RED BOWLER

(591) Black, white

(511)

33 – Alcoholic beverages (except beer and products containing or mixed with energy drinks or formulated caffeinated drinks).

(260) AM 2019 98330 A

(800) 1409665

(151) 2018 04 18

(891) 2018 04 18

(731) KILO ELIQUID INC.

16831 Knott Ave., La Mirada CA 90638, USA

(540)

KILO

(591) Black, white

(511)

34 – Cartomizers, namely, combination electronic cigarette refill cartridges sold empty and atomizers, sold as a component of electronic cigarettes; cartridges sold filled with chemical flavorings in liquid form for electronic cigarettes; chemical flavorings in liquid form used to refill electronic cigarette cartridges; electronic cigarette liquid (e-liquid) comprised of flavorings in liquid form used to refill electronic cigarette cartridges; electronic cigarette refill cartridges sold empty; electronic cigarettes; flavorings, other than essential oils, for use in electronic cigarette;

liquid nicotine solutions for use in electronic cigarettes.

(260) AM 2019 98362 A

(800) 1176323

(151) 2012 10 22

(891) 2018 06 01

(731) ITAL ENDÜSTRİYEL MAKINALARI

ITHALAT IHRACAT SANAYI VE
TICARET ANONIM SİRKETİ

Istasyon Mahallesi Güney, Yanyol Cad.

No:84, TR-41400 Gebze Kocaeli, Turkey

(540)



(591) Black, white, red

(531) 26.03.23; 29.01.13

(511)

6 – Ores; base metals and composites and semi-fining of these; metallic materials and apparatus for sheltering, preserving, covering, wrapping, ringing, storing or placing, including ready for use in constructions made of metal, metal ladders; metal apparatus made for sieving, filtering; gates and windows, shutters, slatted shutters made of metal and chest and parts of these; non-electric cables and wires of common metals; hardwares; ventilation ducts, grills, lids for grill, chimneys, chimney cowls, chimney pots, grates for ventilating, heating, sewer, telephone, underground electric and air conditioning installations; apparatus made of metal for pointing, guiding, indicating, introducing, including signboards, panels, plaques; pipes of metal for liquid and gas transfer and fittings thereof, including metal valves, materials of metal railway; metal bollards and buoys, marina anchors chains; foundry moulds of metal, excluding parts of machines; artworks made of base metals or composites of these; metal doors, metal caps of bottles; girders of metal; metal pallets, metal cables, slings, bonds, columns, cinctures, belts and bands of metal for handling and loading.

7 – Processing of wood, metal, glass and plastic materials and metals, in order to give shape to these, machines, machine tools and industrial robots used for that purpose, including galvanizing machines; heavy construction equipments, and robotics mechanisms that have the same function; elevation, tran-

sport and transmission machines and robotics mechanisms that have the same function, including elevators, escalators, cranes; machines and robotics mechanisms that are used in agriculture, animal breeding and cultivation sectors and cereal, fruit, vegetable, food plants; motors, electrical motors excluding for land vehicles, parts and systems of thereof, including electric door closer and openers; bearing, rolling and ball bearing; dismantling and mounting of tyre machines, alternators, generators, electrical generators, solar-powered generators; paint machines, automatic paint spraying gun, electrical punching machine and guns, electrical sticky guns, guns for compressed air or atomizer machines, electrical hand drill, motorized handsaw, jigsaw machines, spiral machines, compressed air providers, compressors, car washing machines and robots which have the same functions with those; printing machines; packing machines, machines for filing, plugging and closing, labeling machines, regimentation machines and robots and robotics mechanisms which have the same functions with aforementioned machines, including electric plastic packaging machines; textile machines, sewing machines and industrial robots that have the same function with those; pumps without machines, or engine parts, including fueling and dispensing pumps; electrical appliances which are used in kitchen for cutting, grinding, crushing, flapping and disintegrating; washing machine (including washing machine and dishwasher); electrical machines for the purpose of ground, carpet or floor cleaning, vacuum cleaner and parts of thereof; automatic vending machines.

8 – Forks, spoons, knives including made of precious metals, non-electric kitchen apparatus for cutting, chopping, paring; edged tools; appliances and instruments for shave, depilation, manicure, pedicure and beauty included in this class, including electrical hair straighteners and crimpers, scissors; machinery, equipment and vehicle repair, construction, agriculture, horticulture and forestry hand-operated (non-motorized) tools; electrical and non-electrical, steam irons.

12 – Motor coaches and motors, parts for these vehicles, including motorcycles, scooters; bicycles and their bodies, handlebars, fenders; transport boxes, tractor trailers, refrigerated cases, trailer couplings, dampers for vehicles, lifting equipments; vehicle seats, head rests for vehicle seats, child safety harnesses for vehicle seats, seat covers for vehicles, shaped vehicles covers, sun visors for automobiles; arms for signals and direction signals, windshield wipers for automobiles, windshield wiper blades for vehicles; inner and outer tubes for vehicle tires, tubeless tires, repairing sets of rubbers, rubber patches for vehicles, adhesive rubber patches, valves for vehicle tires; vehicle windows, rearview and wing mirrors for vehicles; anti-skid chains, chocks; automobile roof racks,

bicycles and ski carriers, automobile seats; air pumps for tyres; anti-theft alarms for vehicles, horns for vehicles; safety belts for vehicle seats, air cushion vehicles; baby carriage, wheelchair, pushchair; carts, shopping trolleys, hand trucks, grocery carts, wheeled carriers for household goods; locomotives, trains, tramcars, telfer railways, chairlifts, vessels and parts, excluding their engines; aircrafts and parts, excluding engines.

35 – The bringing together for the benefit of others of a variety of goods excluding the transport thereof enabling customers to conveniently view and purchase ores, base metals and composites and semi-finishing of these, metallic materials and apparatus for sheltering, preserving, covering, wrapping, ringing, storing or placing, including ready for use in constructions made of metal, metal ladders, metal apparatus made for sieving, filtering, gates and windows, shutters, slatted shutters made of metal and chest and parts of these, non-electric cables and wires of common metals, hardwares, ventilation ducts, grills, lids for grill, chimneys, chimney cowls, chimney pots, grates for ventilating, heating, sewer, telephone, underground electric and air conditioning installations, apparatus made of metal for pointing, guiding, indicating, introducing, including signboards, panels, plaques, pipes of metal for liquid and gas transfer and fittings thereof, including metal valves, materials of metal railway, metal bollards and buoys, marina anchors chains; foundry moulds of metal, excluding parts of machines, artworks made of base metals or composites of these, metal doors, metal caps of bottles, girders of metal, metal pallets, metal cables, slings, bonds, columns, cinctures, belts and bands of metal for handling and loading, processing of wood, metal, glass and plastic materials and metals, in order to give shape to these, machines, machine tools and industrial robots used for that purpose, including galvanizing machines, heavy construction equipments, and robotics mechanisms that have the same function, elevation, transport and transmission machines and robotics mechanisms that have the same function, including elevators, escalators, cranes, machines and robotics mechanisms that are used in agriculture, animal breeding and cultivation sectors and cereal, fruit, vegetable, food plants, motors, electrical motors excluding for land vehicles, parts and systems of thereof, including electric door closer and openers, bearing, rolling and ball bearing, dismantling and mounting of tyre machines, alternators, generators, electrical generators, solar-powered generators, paint machines, automatic paint spraying gun, electrical punching machine and guns, electrical sticky guns, guns for compressed air or atomizer machines, electrical hand drill, motorized handsaw, jigsaw machines, spiral machines, compressed air providers, compressors, car washing machines and robots which have the same functions with those, printing machines, packing machines,

machines for filing, plugging and closing, labeling machines, regimentation machines and robots and robotics mechanisms which have the same functions with aforementioned machines, including electric plastic packaging machines, textile machines, sewing machines and industrial robots that have the same function with those, pumps without machines, or engine parts, including fueling and dispensing pumps, electrical appliances which are used in kitchen for cutting, grinding, crushing, flapping and disintegrating, washing machine (including washing machine and dishwasher), electrical machines for the purpose of ground, carpet or floor cleaning, vacuum cleaner and parts of thereof, automatic vending machines, forks, spoons, knives including made of precious metals, non-electric kitchen apparatus for cutting, chopping, paring, edged tools, appliances and instruments for shave, depilation, manicure, pedicure and beauty included in this class, including electrical hair straighteners and crimpers, scissors, machinery, equipment and vehicle repair, construction, agriculture, horticulture and forestry hand- operated (non-motorized) tools, electrical and non-electrical, steam irons, motor coaches and motors, parts for these vehicles, including motorcycles, scooters, bicycles and their bodies, handlebars, fenders, transport boxes, tractor trailers, refrigerated cases, trailer couplings, dampers for vehicles, lifting equipments, vehicle seats, head rests for vehicle seats, child safety harnesses for vehicle seats, seat covers for vehicles, shaped vehicles covers, sun visors for automobiles, arms for signals and direction signals, windshield wipers for automobiles, windshield wiper blades for vehicles, inner and outer tubes for vehicle tires, tubeless tyres, repairing sets of rubbers, rubber patches for vehicles, adhesive rubber patches, valves for vehicle tyres, vehicle windows, rearview and wing mirrors for vehicles, anti-skid chains, chocks, automobile roof racks, bicycles and ski carriers, automobile seats, air pumps for tyres, anti-theft alarms for vehicles, horns for vehicles, safety belts for vehicle seats, air cushion vehicles, baby carriage, wheelchair, pushchair, carts, shopping trolleys, hand trucks, grocery carts, wheeled carriers for household goods, locomotives, trains, tramcars, telfer railways, chairlifts, vessels and parts, excluding their engines; aircrafts and parts, excluding engines for the benefit of others, of a variety of goods excluding the transport thereof, enabling customers to conveniently view and purchase those goods from wholesale outlets, retail order or by means of telecommunications.

37 – Construction services, construction machinery, equipment and construction equipment rental services; cleaning services; disinfection services; rental services of cleaning equipments and machines; vehicle service stations services, maintenance, repair and refueling; maintenance and repair services of marine vessels; naval ship building; aircraft maintenance and repair establishment, maintenance and

repair services of water installation; cleaning, maintenance and repair services of clothes; installation, maintenance and repair services of industrial machines and equipments, office machines and equipments, communication devices, electrical and electronic equipments; clock repair services; mining, mining extraction services; shoes, bags, belts repair services.

(260) AM 2019 98456 A

(800) 1410209

(151) 2018 01 31

(891) 2018 01 31

(731) KORDENKOV EVGENIY VLADIMIROVICH
r.p. Krasnoobsk, d.203, kv.242, Novosibirskiy
rayon, RU-630501 Novosibirskaya oblast,
Russian Federation

(540)



(591) Red and gray

(531) 05.05.20; 05.05.21; 27.05.08; 27.05.10;
27.05.11; 29.01.12

(511)

9 – Electrical adapters; accumulators, electric; testing apparatus not for medical purposes; monitoring apparatus, other than for medical purposes; distillation apparatus for scientific purposes; diffraction apparatus [microscopy]; air analysis apparatus; apparatus for fermentation [laboratory apparatus]; breathing apparatus, except for artificial respiration; apparatus and installations for the production of X-rays, not for medical purposes; radiological apparatus for industrial purposes; X-ray apparatus not for medical purposes; acid hydrometers; salinometers; aerometers; barometers; lever scales [steelyards]; beta-trons; encoded identification bracelets, magnetic; connected bracelets [measuring instruments]; vacuum gauges; variometers; scales; baby scales; bathroom scales; precision balances; scales with body mass analyzers; verniers; viscosimeters; wavemeters; voltmeters; gas testing instruments; gasometers [measuring instruments]; hygrometers; hydrometers; densimeters; densitometers; detectors; bells [warning devices]; pressure measuring apparatus; inverters [electricity]; pressure indicators; temperature indicators; measuring instruments; calorimeters; decompression chambers; lasers, not for medical purposes; lactodensimeters; lactometers; thermionic tubes; close-up lenses; contact lenses; correcting lenses [optics]; optical lenses; measuring spoons; magnifying glasses [optics]; manometers; protective masks*; respiratory masks, other than for artificial respiration; furniture especially made for laboratories; microscopes; monitors [computer hardware]; monitors

[computer programs]; temperature indicator labels, not for medical purposes; headphones; surveyors' levels; weighing machines; objectives [lenses] [optics]; egg-candlers; clothing especially made for laboratories; ozonisers [ozonators]; eyepieces; ohmmeters; eyeglass frames; oscillographs; eyeglasses; gloves for protection against X-rays for industrial purposes; furnaces for laboratory use; pipettes; wafers for integrated circuits; X-ray films, exposed; films, exposed; laboratory trays; measuring glassware; graduated glassware; fuses; circuit breakers; converters, electric; food analysis apparatus; diagnostic apparatus, not for medical purposes; weighing apparatus and instruments; optical apparatus and instruments; measuring devices, electric; observation instruments; precision measuring apparatus; retorts' stands; test tubes; voltage surge protectors; voltage regulators for vehicles; X-ray photographs, other than for medical purposes; respirators for filtering air; retorts; refractometers; refractors; saccharometers; spectrograph apparatus; spectroscopes; alcoholmeters; sulfimeters; thermometers, not for medical purposes; thermostats; crucibles [laboratory]; transformers [electricity]; step-up transformers; capillary tubes; X-ray tubes not for medical purposes; quantity indicators; spirit levels; protection devices against X-rays, not for medical purposes; oxygen transvasing apparatus; dosage dispensers; wearable activity trackers; computer peripheral devices; readers [data processing equipment]; heat regulating apparatus; filters for respiratory masks; containers for contact lenses; eyeglass cases; containers for microscope slides; chromatography apparatus for laboratory use; chronographs [time recording apparatus]; laboratory centrifuges; frequency meters; Petri dishes; pedometers; projection screens; radiology screens for industrial purposes; epidiascopes; ergometers.

(260) AM 2019 98457 A

(800) 1410237

(151) 2018 03 30

(891) 2018 03 30

(731) GOROKHOVSKAYA TATYANA

GERMANOVNA

Krasnyi prospekt, d. 49, kv. 58, RU-630091

Novosibirsk, Russian Federation

(540)



(591) White, green and dark green.

(531) 03.07.08; 03.07.24; 29.01.13

(511)

3 – Abrasives; air fragrancing preparations; ammonia [volatile alkali] [detergent]; antistatic preparations for household purposes; aromatics [essential oils]; bleaching salts; bleaching soda; canned pressurized air for cleaning and dusting purposes; cleaning chalk; cleaning preparations; cloths impregnated with a detergent for cleaning; colour-brightening chemicals for household purposes [laundry]; creams for leather; waxes for leather; degreasers, other than for use in manufacturing processes; descaling preparations for household purposes; detergents, other than for use in manufacturing operations and for medical purposes including detergents for dishes, detergents for fruits, detergents for vegetables; drying agents for dishwashing machines; dry-cleaning preparations; fabric softeners for laundry use; floor wax; floor wax removers [scouring preparations]; refurbishing preparations; lacquer-removing preparations; laundry bleaching preparations; laundry blueing; laundry glaze; laundry preparations; non-slipping liquids for floors; non-slipping wax for floors; oils for cleaning purposes; oil of turpentine for degreasing; paint stripping preparations; polishing creams; polish for furniture and flooring; polishing preparations; polishing stones; polishing wax; potpourris [fragrances]; preparations for soaking laundry; preparations for unblocking drain pipes; preparations to make the leaves of plants shiny; preservatives for leather [polishes]; rust removing preparations; sachets for perfuming linen; saffrol; scouring solutions; shining preparations [polish]; shoemakers' wax; shoe cream; shoe wax; smoothing preparations [starching]; soap; soap for brightening textile; stain removers; starch glaze for laundry purposes; turpentine for degreasing; varnish-removing preparations; volcanic ash for cleaning; wallpaper cleaning preparations; washing soda, for cleaning; windshield cleaning liquids.

(260) AM 2019 98458 A

(800) 1410258

(151) 2018 04 18

(891) 2018 04 18

(731) "ANVILAB" Company Limited

Festivalnaya str. 10, Sergiev Posad, Urban

settlement Sergiev Posad, Sergiev-Posad

municipal district, RU-141302 Moscow

Region, Russian Federation

(540)

SUSTAGUARD

(591) Black, white

(511)

5 – Analgesics; antibiotics; first-aid boxes, filled; vaccines; dietetic substances adapted for medical use; nutritional supplements; capsules for medicines; cachets for pharmaceutical purposes; candy, medicated;

adhesive plasters; liniments; ointments for pharmaceutical purposes; medicinal oils; drugs for medical purposes; medicines for human purposes; medicines for veterinary purposes; dietetic beverages adapted for medical purposes; veterinary preparations; vitamin preparations; pharmaceutical preparations; chemico-pharmaceutical preparations; dietetic foods adapted for medical purposes; chewing gum for medical purposes; tissues impregnated with pharmaceutical lotions; suppositories.

(260) AM 2019 98459 A

(800) 1410284

(151) 2018 02 06

(891) 2018 02 06

(731) ADP GAUSELMANN GMBH

Merkur-Allee 1-15, 32339 Espelkamp,
Germany

(540)

The Super Subs

(591) Black, white

(511)

9 – Computer software; coin-operated mechanisms; computer and video games software; games software in particular for use on any computer platform, including electronic entertainment and games consoles; computer game programs; video games (software); computer games provided through a global computer network or supplied by means of multi-media electronic broadcast or through telecommunications or electronic transmission or via the internet; computer games, leisure and recreational software, video games and computer software, all being provided in the form of storage media; programs for operating electric and electronic apparatus for games, amusement and/or entertainment purposes; computer software for computer games on the internet; online games (software), in particular for online betting games, online prize games, online gambling games, online games of skill and online casino games; computer software in the form of an app for mobile devices and computers; calculating apparatus in coin-operated machines and parts for the aforesaid goods; electric, electronic, optical or automatic apparatus, for identifying data carriers, identity cards and credit cards, bank notes and coins; software in particular for casino and/or amusement arcade games, for gaming machines and/or slot machines each one with or without prize payouts; gaming software that generates or displays wager outcomes of gaming machines; operational computer games software; computer software for managing of games (game collection); computer programs for video games.

28 – Games; toys; gaming apparatus (including coin-operated apparatus); coin-operated arcade games (machines); games for amusement arcades (included in this class); coin-operated video gaming apparatus;

video games apparatus adapted for use with external screens or monitors only; casino fittings, namely roulette tables, roulette wheels; coin-operated automatic gaming machines and gaming machines, in particular for gaming arcades, with or without a prize payout; electronic or electrotechnical gaming apparatus, automatic gaming machines, gaming machines, slot machines operated by coins, tokens, banknotes, tickets or by means of electronic, magnetic or biometric storage media, in particular for commercial use in casinos and amusement arcades, with or without a prize payout; automatic gaming machines and gaming machines, in particular for commercial use in casinos and gaming arcades, with or without a prize payout; coin-operated gaming machines and/or electronic money-based gaming apparatus (machines), with or without prizes; housings adapted for gaming machines, gaming apparatus and automatic gaming machines, operated by means of coins, tokens, tickets or by means of electronic, magnetic or biometric storage media, in particular for commercial use in casinos and gaming arcades, with or without a prize payout; electronic games; electronic game entertainment apparatus and parts thereof; video output game machines; drawing apparatus for prize games and lotteries, draws or raffles; housings of metal, plastic and/or wood for coin-operated automatic machines; apparatus for games (including video games), other than adapted for use with external screens or monitors only; electropneumatic and electric slot machines with pulling handles (gaming machines); gaming tables, in particular for table football, billiards, sliding games; flying discs (toys) and darts; gaming machines, namely, electric, electronic or electromechanical apparatus for bingo games, lotteries or video lottery games and for betting offices, connected or unconnected to a computer network; LCD games consoles; automatic gaming machines; all the aforesaid automatic gaming machines operating in networks; apparatus and devices for accepting and storing money, being fittings for the aforesaid automatic machines, included in this class; automatic lottery machines.

(260) AM 2019 98468 A

(800) 1410616

(151) 2018 02 06

(891) 2018 02 06

(731) JOSÉ EISENBERG

24, Avenue Princesse Grace, Monte-Carlo,
MC-98000 Monaco, Monaco

(540)



(591) Pantone Process Black C 100% and Pantone Process Black C 48% The triangles are in black Pantone Process Black C 100% combined with gray Pantone Process Black C 48% and vice versa;
The word "YOUTH" is in black Pantone Process Black C 100%; Pantone Process Black C 100%: triangles and the word "YOUTH": Pantone Process Black C 48%: triangles

(531) 26.03.04; 26.03.05; 26.03.24; 27.05.01
(511)

3 – Non-medicated cosmetics, non-medicated soaps, soaps for cosmetic use, body soaps, cosmetic bath preparations, hair shampoos, non-medicated shampoos, perfumery products, perfumes, scented water, cosmetic deodorants for personal use, cosmetic products for skin care, lotions for cosmetic use, beauty masks, skin whitening creams, make-up removing products, oils for cosmetic use, cosmetic preparations for slimming purposes, cosmetic preparations for tanning the skin, make-up products, lipsticks, lip gloss, cosmetic pencils, blushes, mascara for eyelashes, nail polish, make-up powder, make-up foundation; non-medicated hair lotions, hair sprays.

(260) AM 2019 98469 A

(800) 1410649

(151) 2018 04 05

(891) 2018 04 05

(731) XTEP (CHINA) CO., LTD.

Lot No.9(C), Block No. 7, Qingmeng Park, Quanzhou Economic & Technological Development Zone, Fujian Province, China

(540)



(591) Black, white

(531) 27.05.21

(511)

18 – Imitation leather; purses; travelling bags; haversacks; bags for sports; fur; umbrellas; canes; covers for animals.

25 – Clothing; layettes [clothing]; swimsuits; football shoes; shoes; hats; hosiery; gloves [clothing]; neckties; leather belts (clothing); waterproof clothing; masquerade costumes; wedding dress; sports shoes.

(260) AM 2019 98470 A

(800) 1410664

(151) 2018 01 26

(891) 2018 01 26

(731) Public Joint-Stock Company "KRASNYJ OCTYABR"

ul. Malaya Krasnoselskaya, d. 7, str. 24, RU-107140 Moscow, Russian Federation

(540)



(591) Dark orange, orange, light yellow, yellow, light brown, brown, dark brown, black, blue, red, dark red, light green and green

(531) 02.05.03; 25.07.01; 26.01.14; 26.03.04; 29.01.15

(511)

29 – Milk products; cheese.

35 – Demonstration of goods; marketing; organization of trade fairs for commercial or advertising purposes; shop window dressing; design of advertising materials; organization of exhibitions for commercial or advertising purposes; updating and maintenance of data in computer databases; commercial intermediation services; providing business information via a web site; provision of an on-line marketplace for buyers and sellers of goods and services; presentation of goods on communication media, for retail purposes; rental of sales stands; distribution of samples; sales promotion for others; bringing together, for the benefit of others, of a variety of goods (excluding the transport thereof), enabling customers to conveniently view and purchase those goods, such services may be provided by retail stores, wholesale outlets; advertising; on-line advertising on a computer network; procurement services for others [purchasing goods and services for other businesses].

43 – Services for providing food and drink; café, canteen and restaurant services; food and drink catering.

(260) AM 2019 98471 A

(800) 1410667

(151) 2018 03 27

(891) 2018 03 27

(731) ALBAYRAKLAR SAVUNMA

TEKNOLOJILERI SANAYI VE TICARET ANONIM SIRKETI

Molla Gurani Mah. Oguzhan Cad., No:9 Fatih, Istanbul, Turkey

(540)



(591) Black, white and red
 (531) 03.09.07; 03.09.24; 26.11.01; 26.11.13;
 27.05.01; 27.05.02; 27.05.08; 29.01.13

(511)
 13 – Firearms, air pistols [weapons], spring-loaded firearms, adapted cases and shoulder straps therefor; heavy weapons, mortars and rockets.

(260) AM 2019 98480 A
 (800) 1410932
 (151) 2018 04 24
 (891) 2018 04 24
 (731) Ministerul Agriculturii, Dezvoltării Regionale
 și Mediului al Republicii Moldova
 Str. Constantin Tănase 9, MD-2005 Chișinău,
 Moldova (Republic of)

(540)
**TRANDAFIRUL
 MOLDOVEI**

(591) Black, white
 (511)
 33 – Alcoholic beverages (except beers).

(260) AM 2019 98481 A
 (800) 1410985
 (151) 2017 11 30
 (891) 2017 11 30
 (731) ALCE NERO S.P.A.
 VIA PALAZZETTI 5/C, I-40068 S. LAZZARO DI SAVENA (BO), Italy



(591) Black, white
 (531) 02.01.02; 02.01.16; 02.01.20; 23.01.01;
 26.01.14; 26.01.15

(511)

29 – Meat, fish, poultry and game; meat extracts; preserved, frozen, dried and cooked fruits and vegetables; jellies, jams, compotes; eggs; oils and fats; broth; tomato paste; jams; meat, tinned; fruit preserves; vegetables, tinned; fish, preserved; delicatessen products made of meat; jellies for food; isinglass for food; lard; vegetables, preserved; dried pulses; extra virgin olive oil; fish, preserved; meats; sausages; crustaceans, not live; dates; fruit preserved in alcohol; tomato puree; potato chips; fruit pulp.

30 – Coffee, tea, cocoa and artificial coffee; rice; tapioca and sago; flour and preparations made from cereals; bread, pastries and confectionery; edible ices; sugar, honey, treacle; yeast, baking-powder; salt; mustard; vinegar, sauces [condiments]; spices; ice for refreshment; food flavorings, other than essential oils; cereal bars; stick liquorice [confectionery]; cocoa-based beverages; coffee-based beverages; chamomile-based beverages; chocolate-based beverages; drinking chocolate; tea-based beverages; bicarbonate of soda for cooking purposes; sweetmeats [candy]; puddings; unroasted coffee; capers; caramels [candy]; chocolate; waffles; chocolate spreads containing nuts; cakes; flowers or leaves for use as tea substitutes; wheat germ for human consumption; bubble gum; muesli; bread; pasta; pesto [sauce]; pizzas; sherbets (ices).

32 – Beers; mineral and aerated waters and other non-alcoholic beverages; fruit juice beverages; syrups and other preparations for making beverages; smoothies; isotonic beverages; preparations for making liqueurs; soda water; juices.

(260) AM 2019 98486 A
 (800) 1411110
 (151) 2018 05 07
 (891) 2018 05 07
 (731) SOREMARTEC SA
 Findel Business Center, Complexe B, Rue de Trèves, L-2632 Findel, Luxembourg



(591) White, brown, beige, blue, silvery and red
 (531) 08.01.15; 08.01.19; 08.01.22; 19.03.01;
 19.03.25; 24.17.04; 25.01.15; 25.01.19;
 27.05.04; 27.05.08; 29.01.15

(554) Three-dimensional
(511)
30 – Breads, bread sticks, biscuits, cakes, chocolate, chocolate mousse, cocoa or chocolate spreads; spreads made from cocoa and hazelnuts.

(260) AM 2019 98489 A
(800) 1411291
(151) 2018 01 20
(891) 2018 01 20
(731) NATURA GIDA SANAYİ VE TİCARET ANONİM ŞİRKETİ
Defderdar Mah. Otakçılar Cad. Flatofis No:78
Kat:2 D Blok No:74/75, Eyüp, İstanbul,
Turkey

(540)

Golf Anatolia

(591) Black, white
(531) 27.05.01
(511)
30 – Ice creams, edible ices, frozen confectionery, sorbets.

(260) AM 2019 98494 A
(800) 904160
(151) 2006 02 15
(891) 2018 06 14
(731) SANDERS & STASSEN N.V.
Veldstraat 99, B-3500 Hasselt, Belgium

(540)

PROCAB

(591) Black, white
(511)
9 – Electric and electronic apparatus (not included in other classes); apparatus for recording, transmission or reproduction of sound or images; magnetic data carriers, recording discs; audio and videotapes, compact discs, registered recordings, music and sound recordings registered on sound carriers; sound amplifiers; instruments for conducting, switching, transforming, accumulating, regulating or controlling electricity, namely cables, connectors and adaptors for audio visual, sound and lighting purposes, electrical power supply, stands and dollies (moveable stands) on which audio visual, sound and lighting apparatus can be affixed (so called trusses and stages).

35 – Business mediation and advising on the purchase and sale, import and export of electric and electronic apparatus and instruments for conducting, switching, transforming, accumulating, regulating and controlling electricity; organising events for commercial or publicity purposes; publicity and promotion of sales and advising thereon; aforementioned services also conducted through the Internet.

42 – Technical advise on, design and development of electric and electronic apparatus and instruments for conducting, switching, transforming, accumulating, regulating and controlling electricity.

(260) AM 2019 98499 A
(800) 1411455
(151) 2018 03 23
(891) 2018 03 23
(731) Tovarystvo z obmezheniou vidpovidalnistiu "STEFES"
vul. Shevchenka, 156, m. Bila Tserkva,
Kyivska obl. 09100, Ukraine

(540)

STEFES

(591) Black, white
(511)
5 – Preparations for destroying vermin; fungicides, herbicides.

35 – Advertising; business management; business administration; office functions.

(260) AM 2019 98500 A
(800) 1411459
(151) 2018 02 06
(891) 2018 02 06
(731) ADP GAUSELMANN GMBH
Mercur-Allee 1-15, 32339 Espelkamp,
Germany

(540)

Cash Gordon

(591) Black, white
(526)
(511)
9 – Computer software; coin-operated mechanisms; computer and video games software; games software in particular for use on any computer platform, including electronic entertainment and games consoles; computer game programs; video games (software); computer games provided through a global computer network or supplied by means of multi-media electronic broadcast or through telecommunications or electronic transmission or via the internet; computer games, leisure and recreational software, video games and computer software, all being provided in the form of storage media; programs for operating electric and electronic apparatus for games, amusement and/or entertainment purposes; computer software for computer games on the internet; online games (software), in particular for online betting games, online prize games, online gambling games, online games of skill and online casino games; computer software in the form of an app for mobile devices and computers; calculating apparatus in coin-

operated machines and parts for the aforesaid goods; electric, electronic, optical or automatic apparatus, for identifying data carriers, identity cards and credit cards, bank notes and coins; software in particular for casino and/or amusement arcade games, for gaming machines and/or slot machines each one with or without prize payouts; gaming software that generates or displays wager outcomes of gaming machines; operational computer games software; computer software for managing of games (game collection); computer programs for video games.

28 – Games; toys; gaming apparatus (including coin-operated apparatus); coin-operated arcade games (machines); games for amusement arcades (included in this class); coin-operated video gaming apparatus; video games apparatus adapted for use with external screens or monitors only; casino fittings, namely roulette tables, roulette wheels; coin-operated automatic gaming machines and gaming machines, in particular for gaming arcades, with or without a prize payout; electronic or electrotechnical gaming apparatus, automatic gaming machines, gaming machines, slot machines operated by coins, tokens, banknotes, tickets or by means of electronic, magnetic or biometric storage media, in particular for commercial use in casinos and amusement arcades, with or without a prize payout; automatic gaming machines and gaming machines, in particular for commercial use in casinos and gaming arcades, with or without a prize payout; coin-operated gaming machines and/or electronic money-based gaming apparatus (machines), with or without prizes; housings adapted for gaming machines, gaming apparatus and automatic gaming machines, operated by means of coins, tokens, tickets or by means of electronic, magnetic or biometric storage media, in particular for commercial use in casinos and gaming arcades, with or without a prize payout; electronic games; electronic game entertainment apparatus and parts thereof; video output game machines; drawing apparatus for prize games and lotteries, draws or raffles; housings of metal, plastic and/or wood for coin-operated automatic machines; apparatus for games (including video games), other than adapted for use with external screens or monitors only; electropneumatic and electric slot machines with pulling handles (gaming machines); gaming tables, in particular for table football, billiards, sliding games; flying discs (toys) and darts; gaming machines, namely, electric, electronic or electromechanical apparatus for bingo games, lotteries or video lottery games and for betting offices, connected or unconnected to a computer network; LCD games consoles; automatic gaming machines; all the aforesaid automatic gaming machines operating in networks; apparatus and devices for accepting and storing money, being fittings for the aforesaid automatic machines, included in this class; automatic lottery machines.

- (260) AM 2019 98512 A
 (800) 1411792
 (151) 2018 03 15
 (891) 2018 03 15
 (731) MIZKAN AMERICA, INC.
 1661 Feehanville Drive, Suite 300, Mt.
 Prospect IL 60056, USA
 (540)



- (591) Black, white
 (531) 18.03.07; 19.07.01; 24.01.18; 24.01.19;
 24.09.05; 25.01.15; 27.05.10; 27.05.24;
 29.01.15
 (554) Three-dimensional
 (511)
 29 – Olive oil for food.

- (260) AM 2019 98513 A
 (800) 1411795
 (151) 2018 03 31
 (891) 2018 03 31
 (731) ELEMENT LOGIC AS
 Dyrskuevegen 26, N-2040 Kloefta, Norway
 (540)

EWMS

- (591) Black, white
 (511)
 9 – Software.

- (260) AM 2019 98524 A
 (800) 1412368
 (151) 2018 02 22
 (891) 2018 02 22
 (731) MITAN-MINERALÖL GmbH
 Industriestrasse 8, 49577 Ankum, Germany

(540)



(591) Black, red, yellow, blue, white, grey
 (531) 26.11.03; 26.11.08; 27.05.03; 27.05.11;
 29.01.15

(511)

1 – Chemicals used in industry, science and photography, as well as in agriculture, horticulture and forestry; chemical preparations for vehicles and their parts; transmission oil; transmission fluid; hydraulic oils; fluids for hydraulic circuits; brake fluid; anti-freeze; distilled water; leather-impregnating chemicals; dispersions of plastics.

3 – Chemicals used in industry, science and photography, as well as in agriculture, horticulture and forestry and not for construction; chemical preparations for vehicles and their parts; transmission oil; transmission fluid; hydraulic oils; fluids for hydraulic circuits; brake fluid; antifreeze; distilled water; leatherimpregnating chemicals.

4 – Industrial oils and greases; lubricants; dust absorbing, wetting and binding compositions; fuels, including motor spirit, and illuminants; fuel; lighting fuel; mineral oils; lubricating grease for vehicles; lubricating oil for motor vehicle engines; motor oil, engine oil; industrial grease; automotive engine oils; industrial oil; monograde engine oils; 2-stroke engine oils; 4-stroke engine oils; tractor oils; multi-purpose grease; saw chain oils; oils for the preservation of leather; greases for the preservation of leather; lubricants for plastic materials; release agents [oils]; oils containing rust preventing additives; oils for automobiles; leather preserving oil and grease.

(260) AM 2019 98591 A

(800) 1412843

(151) 2018 06 19

(891) 2018 06 19

(731) NV BISCUITS DELACRE SA

Avenue Emile van Becelaere 2, B-1170

Watermael-Boitsfort, Belgium

(540)

NORDICA

(591) Black, white

(511)

30 – Biscuits and cookies.

(260) AM 2019 98594 A

(800) 1412877

(151) 2016 08 01

(891) 2016 08 01

(731) ROBERT BOSCH GMBH

70839 Gerlingen, Germany

(540)



(591) Pantone 207 C, pantone 1935 C, pantone 2607 C, pantone 7672 C, pantone 2756 C, pantone 2728 C, pantone 641 C, pantone 2925 C, pantone 298 C, pantone 7481 C, pantone 367 C, pantone 360 C, pantone 7740 C, pantone 7622 C, pantone 1805 C, pantone 485 C, pantone 676 C, pantone 675 C, pantone 287 C, pantone 2945 C, pantone 287 C, pantone 3005 C, pantone 772 C, pantone 7710 C, pantone 313 C, pantone 3278 C, pantone 7487 C, pantone 355 C and pantone 348 C.

(531) 26.04.02; 26.04.05; 26.04.16; 26.04.24;
 29.01.15

(511)

7 – Electric engines (other than for land vehicles), starters for motors and engines (other than for land vehicles), generators, ignition systems for internal combustion engines, glow plugs, sparking plugs, igniting distributors, ignition coils, ignition magnetos for engines, spark plug connectors, injection pumps, fuel pumps, engine speed governors, fuel injectors; valves for machines; fuel filters, oil filters, air filters; hydraulic pumps, hydraulic motors, hydraulic valves, hydraulic cylinders, hydraulic reservoirs, hydraulic filters; pneumatic valves, power assisted steering, air brakes for machines, pneumatic devices, namely, pneumatic compressors, compressed air reservoirs, control valves, brake valves; exhaust-gas turbo-chargers; modular elements for use in automatic assembly/manufacturing engineering, including machine mounting plates, swivel workstations, lifting devices, table presses, material delivery and sequencing systems, namely, assembly lines and conveying chains, vibrating conveyors, tilt mechanisms and programmable electric devices, including grabs and swan-neck robots; burring machines (mechanical, thermal and electrochemical); packing machines; electric power tools and plug-in tools therefor; electric kitchen machines, and accessories therefor; washing machines for crockery, washing apparatus; igniting devices for internal combustion engines; parts and fittings for the aforesaid goods, included in this class; drilling machines and equipment, motorised saws, belt sanding devices, belt sanding machines, electric machines and apparatus for wax-polishing, borers (power tools), bolt cutters (machines), diamond cutting tools for machines, wire thread cutting machines, corner and edge cutters for flooring, elec-

tric drilling machines for industrial use, electric tile cutters, electric handheld pruners, electric polishing tools, electric planers, electric cutters, electric polishing tools, paint removal apparatus (machines), files (power tools), tile cutters (machines), tile saws (power tools), milling boring machines, milling cutters (machine tools), milling cutters for machines, milling machines, chaff cutting machines, wood planing machines, wood grinding machines, log splitters (machines), biscuit joiners, routers (machines), routers (parts of machines), disc sanders, shears (electric), motors and engines (other than for land vehicles); agricultural implements other than hand-operated; machine coupling and transmission components (except for land vehicles).

9 – Electric and electronic measuring, checking (supervision) and control apparatus for installing in motor vehicles; apparatus for the recording, processing, sending, receiving and display of signals, data, images and sounds, electric and electromagnetic data carriers; video cameras, monitors, loudspeakers, antennas for radios and television receivers, telephones, car aerials, portable radiotelephones, car telephones; alarm systems; locating and navigation equipment for installation in land, air and water vehicles; electric power units, electric filters, semi-conductor components, optoelectronic components; printed, engraved and potted circuits, integrated circuits, relays, fuses, cables for electric, electronic and optical signals, cable linkages, electric switches, electronic beam adjusters, sensors, detectors, switchgear / switch boxes, solar cells; analysis apparatus for automobiles, namely, analysis of exhaust gases, soot particles, brake function, diagnostic instruments and simulation devices, test apparatus for engines and motors, workshop test instruments for injection pumps, starter motors and generators; parts and accessories for the aforementioned goods; computer hardware and software for reading and transmitting data from electric measuring devices; apparatus for recording, transmission or reproduction of sound or images; batteries (accumulators), battery chargers, battery testers, amplifiers, transformers; electronic control apparatus for manufacturing engineering, resistance welding installations, servo drives and transmission spindles, robot controls, programmable controls; radio frequency generators; sensors; parts of electric bicycles, in particular batteries and chargers.

10 – Medical devices and apparatus, and systems consisting thereof, for telemedical applications; diagnostic apparatus for medical purposes; analysers for medical use; health monitoring systems, health monitoring apparatus, health monitoring instruments.

11 – Heating, cooking, grilling, warming and refrigerating apparatus; gas lighters included in this class; headlamps and lights, including for vehicles; refrigerating apparatus and machines; ventilating

installations; hair driers [dryers]; electric coffee brewers; roasters; baking ovens; electric egg cookers; toasters; air conditioning installations; clothes dryers; windscreen defrosting systems; parts and fittings for the aforesaid goods in this class.

12 – Restraints for fitting in motor vehicles, namely, passenger seat belt retractors and airbags; servo brakes and air brakes for land and air vehicles, anti-lock brake systems; traction control systems; gear controls; vehicle dynamics control for passenger cars; windscreen wipers; and parts and accessories for the above mentioned goods included in this class; motors, electric, for land vehicles; and parts and fittings of the aforesaid goods included in this class; electric bicycles.

20 – Workstation equipment, namely, work tables and work benches.

28 – Games and playthings; gymnastic and sporting articles not included in other classes.

37 – Installation, maintenance and commissioning of parts and accessories of motor vehicles, car radio systems, radio telephones, power hand tools, workshop appliances and devices, power generators, of household and kitchen appliances, radio and television systems, sanitary devices, heating and air-conditioning systems and furniture; maintenance and repair of motor vehicles during motor sport events.

42 – Construction and design planning and consultancy; creation and installation of programs for data processing; research and development of new products; technical consultancy relating to product development; design and development of computer hardware and software.

45 – Guarding of buildings and facilities.

(260) AM 2019 98597 A

(800) 1412953

(151) 2018 03 23

(891) 2018 03 23

(731) AUTOBACS SEVEN CO., LTD.

6-52, Toyosu 5-chome, Koto-ku, Tokyo

135-8717, Japan

(540)



(591) Yellow, orange and red.

(531) 18.01.07; 18.01.21; 18.01.23; 26.01.03;

26.01.10; 26.01.24; 27.05.10; 29.01.14

(511)

3 – Automobile polish; detergents for automobiles; fragrances for automobiles; rust removing preparations; paint stripping preparations; automobile

wax; air fragrancng preparations; abrasive paper; abrasive cloth; polishing paper.

4 – Automotive lubricants; automotive engine oils; solid lubricants; solid fuels; liquid fuels; gaseous fuels; automotive greases; automotive gear oils; industrial greases.

9 – Batteries for vehicles; helmets for motorcyclists; tire pressure gauges; temperature gauges; temperature sensors; water temperature gauges; battery chargers; connections, electric; chargers for electric batteries; mobile telephone batteries; cables, electric; electronic apparatus for the remote control of automobile engines; loudspeakers; television receivers [TV sets]; electronic navigational and positioning apparatus and instruments; navigation apparatus for vehicles [on-board computers]; rearview cameras for vehicles; cell phone battery chargers for use in vehicles; audio speakers for automobiles; personal computers; event recorders; LCD monitors.

(260) AM 2019 98598 A
(800) 1412965
(151) 2017 12 11
(891) 2017 12 11
(731) GD MIDEA AIR-CONDITIONING EQUIPMENT CO., LTD.
Lingang Road, Beijiao, Shunde, Foshan, Guangdong, China
(540)



(591) Black, white
(531) 26.11.01; 26.11.12
(511)

11 – Cooking apparatus and machines; gas stoves; exhaust fans for kitchen; electric coffee machines; electric cast-iron skillets; induction cookers; rotisseries; water heater for shower; solar water heaters; heating installations; fluorescent tubes; air conditioners; ice machines and apparatus; water purifying apparatus and machines; electric kettles; electric rice cookers; pressure cookers [autoclaves], electric; bread baking machines; kitchen ranges [ovens]; hearths; tableware disinfection cabinets; water filtering apparatus; electric laundry dryers; fabric steamers; electric appliances for making yogurt; gas or electric water heaters; pocket warmers; drinking water dispensers; dehumidifiers; electric hair drier; microwave ovens [cooking apparatus]; extractor hoods for kitchen; disinfectant apparatus; parts of sanitary installations, namely, pipes; electric heaters for beverages; bed-warmers; electric lamps; heat pump; heating apparatus, electric; refrigerators; air purifying

apparatus and machines; humidifiers; electric fans; central air conditioners.

(260) AM 2019 98603 A
(800) 1413052
(151) 2018 04 11
(891) 2018 04 11
(731) Dimitar Hristov BALEV
Blvd. Vitosha No.137, apt. 17, BG-1408
Sofia, Bulgaria
(540)

BLACK CRYSTAL

(591) Black, white
(511)
3 – Soaps; perfumery; ethereal oils; cosmetics; air fragrancng preparations; aromatics [essential oils]; scented water; joss sticks; scented wood; extracts of flowers [perfumes]; ethereal essences; cloths impregnated with a detergent for cleaning; tissues impregnated with cosmetic lotions; oils for perfumes and scents; bath salts, not for medical purposes; sachets for perfuming linen.
5 – Deodorants for clothing and textiles; air deodorizing preparations; deodorants, other than for human beings or for animals; mineral water salts; bath salts for medical purposes.

(260) AM 2019 98614 A
(800) 1413284
(151) 2018 04 30
(891) 2018 04 30
(731) NINGBO YINZHOU JUNHANG TRDG, CO., LTD.
#301 Jinguzhong Rd, Yinzhou District, Ningbo, Zhejiang, China
(540)



(591) Black, white
(531) 03.01.08; 03.01.16; 03.01.24; 26.01.15; 27.05.01
(511)
21 – Trays for household purposes; buckets; brush goods; brushes; material for brush-making; electric brushes, except parts of machines; scrubbing brushes; tar-brushes, long handled; cloths for cleaning; cleaning instruments, hand-operated.

(260) AM 2019 98615 A
(800) 1413321
(151) 2017 11 30
(891) 2017 11 30

(731) SASIB S.P.A.
Via Giuseppe di Vittorio, 21/B, I-40013
CASTEL MAGGIORE (BO), Italy

(540)



(591) Red and white.

(531) 26.03.06; 26.04.02; 26.04.04; 26.04.05;
26.04.24; 27.05.24; 29.01.12; 29.01.12

(511)

7 – Packaging machines, in particular for foodstuffs and consumer goods, including packaging machines for cigarettes and cigars, canning devices, plastic film wrapping machines, packaging machines for handkerchiefs of paper, devices for filling bags with fine-cut tobacco; conveyors, in particular belt and roller conveyors, chain conveyors, overhead conveyors to transport packaging materials, any conveyor for the packaging industry or relating to packaging machines; robots for the loading and unloading of packaging containers and pallets, conveyors, packaging machines; gear boxes, geared motors, couplings other than for land vehicles; parts for all the aforesaid machines, devices and assemblies (included in this class), in particular shafts, axle pivots, pivots (pins), journals, levers, toothed wheels, traction wheels; valves, vacuum pumps, compressed air pumps, appliances and assemblies, in particular rigid pipes of metal used as parts of machines, plates and frames for foundations, hydraulic and pneumatic telescopic cylinders; machines for making goods for smoking, in particular cigarettes; machines for making cigarettes and cigars; tow processing machines for preparing filter tow for making filters for smokable articles.

(260) AM 2019 98616 A

(800) 1413341

(151) 2017 12 28

(891) 2017 12 28

(731) BAĞÇEŞEHİR ÜNİVERSİTESİ
Yıldız Mah. Çırağan Caddesi, Osmanpaşa
Mektebi Sok. No:4/6, Beşiktaş, İstanbul,
Turkey

(540)



(591) White and light brown

(531) 26.04.01; 26.04.22; 26.04.24; 27.05.10;
27.05.24; 29.01.12

(511)

16 – Paper and cardboard; paper and cardboard for packaging and wrapping purposes, cardboard boxes; paper towels; toilet paper; paper napkins; plastic materials for packaging and wrapping purposes; printing blocks and types; bookbinding material; printed publications; printed matter; books, magazines, newspapers, bill books, printed dispatch notes, printed vouchers, calendars; posters; photographs [printed]; paintings; stickers [stationery]; postage stamps; stationery, office stationery, instructional and teaching material [except furniture and apparatus]; writing and drawing implements; artists' materials; paper products for stationery purposes; adhesives for stationery purposes, pens, pencils, erasers, adhesive tapes for stationery purposes, cardboard cartons [artists' materials], writing paper, copying paper, paper rolls for cash registers, drawing materials, chalkboards, painting pencils, watercolors [paintings]; office requisites.

41 – Education and training; arranging and conducting of conferences, congresses and seminars; sporting and cultural activities; entertainment; ticket reservation and booking services for entertainment, sporting and cultural events, including ticket reservation and booking services for theatres, cinemas, museums and concerts; publication and editing of printed matter, including magazines, books, newspapers, other than publicity texts; electronic publication services; production of movie films, radio and television programmes; news reporters services; photographic reporting services; photography; translation.

42 – Scientific and industrial analysis and research services; engineering; engineering and architectural design services; testing services for the certification of quality and standards; computer services, namely, computer programming, computer virus protection services, computer system design, creating, maintaining and updating websites for others, computer software design, updating and rental of computer software, providing search engines for the Internet, hosting websites, computer hardware consultancy, rental of computer hardware; industrial design services, other than engineering, computer and architectural design; graphic arts designing; authenticating works of art.

(260) AM 2019 98617 A

(800) 1413349

(151) 2017 12 11

(891) 2017 12 11

(731) GD MIDEA AIR-CONDITIONING
EQUIPMENT CO., LTD.

Lingang Road, Beijiao, Shunde, Foshan,
Guangdong, China

(540)

INVERTER QUATTRO

(591) Black, white

(531) 27.05.01

(511)

11 – Cooking apparatus and machines; gas stoves; exhaust fans for kitchen; electric coffee machines; electric cast-iron skillets; induction cookers; rotisseries; water heater for shower; solar water heaters; heating installations; fluorescent tubes; air conditioners; ice machines and apparatus; water purifying apparatus and machines; electric kettles; electric rice cookers; pressure cookers [autoclaves], electric; bread baking machines; kitchen ranges [ovens]; hearths; tableware disinfection cabinets; water filtering apparatus; electric laundry dryers; fabric steamers; electric appliances for making yogurt; gas or electric water heaters; pocket warmers; drinking water dispensers; dehumidifiers; electric hair drier; microwave ovens [cooking apparatus]; extractor hoods for kitchen; disinfectant apparatus; parts of sanitary installations, namely, pipes; electric heaters for beverages; bed-warmers; electric lamps; heat pump; heating apparatus, electric; refrigerators; air purifying apparatus and machines; humidifiers; electric fans; central air conditioners.

(260) AM 2019 98618 A

(800) 1413403

(151) 2017 12 12

(891) 2017 12 12

(731) ATTENTI ELECTRONIC MONITORING LTD

2 Habarzel Street, 69710 Tel Aviv, Israel

(540)

ATTENTI

(591) Black, white

(511)

9 – Wireless controllers to remotely monitor and control the function and status of other electrical, electronic, and mechanical devices or systems, personnel tracking devices; vehicle tracking devices; GPS tracking and location devices, namely, one piece GPS offender tracking devices, two piece GPS offender tracking devices, ankle monitor; electronic surveillance apparatus; video surveillance apparatus; electric and electronic video surveillance installations; radio signal tuners; radio transmitters, namely, radio frequency module; downloadable computer software for remote monitoring and analysis; downloadable radio frequency monitoring software; radio frequency monitoring device; downloadable software for security management, ankle monitoring, offender tracking and business intelligence; application programming interface for security management, ankle monitoring, offender tracking and business in-

telligence; computer servers; accessories, apparatuses, battery chargers and battery cords related to the aforementioned; USB flash drives; CDs; downloadable templates for designing audiovisual presentations.

16 – User manuals, brochures and printed guides in the field of security and security devices; holiday cards; business cards; envelopes; paper; cardboard packaging; packaging bags of paper; presentation folders.

24 – Tablecloths, not of paper.

25 – Shirts.

35 – Marketing, market research and market analysis; business marketing; presentation of security products and services to the public; distribution and dissemination of advertising matter; organization of trade fairs for advertising purposes; arranging and conducting of fairs and exhibitions for business and advertising purposes; arranging and conducting of auctions and reverse auctions via computer and telecommunication networks; social media strategy and marketing consultancy; providing business information in the field of social media; invoicing; advertising services, namely press releases; design of advertising logos; advertising services in the field of security.

38 – Video broadcasting and transmission of films and movies via the Internet.

41 – Training services, namely, training in the field of security; educational consultancy in the field of security, training and further training, provided via telephone call centers and hotlines; production of movies; photography.

45 – Consultancy services in the field of home security; surveillance services; surveillance services relating to the physical safety of persons; surveillance services relating to the security of tangible property; security services for the protection of property and individuals; police and civil protection services; security monitoring services; civil defense services; consultancy and legal services in the field of privacy and security laws, regulations, and requirements; consultancy in the field of litigation; consultancy services in the field of the safety needs of commercial and industrial companies; monitoring of burglar and security alarms; monitoring telephone calls from subscribers and notifying emergency facilities; night guard services; preparation of legal reports; providing information on the development of privacy, security and data governance law from a web site; providing reconnaissance and surveillance services; provision of information, advice and consultancy in relation to security services for the protection of property and individuals; security guard services for the protection of property and individuals; surveillance services; surveillance services

relating to the physical safety of persons; surveillance services relating to the security of tangible property; providing expert testimony in the field of security.

(260) AM 2019 98619 A

(800) 1413413

(151) 2018 03 19

(891) 2018 03 19

(731) STEICO SE

Otto-Lilienthal-Ring 30, 85622 Feldkirchen,
Germany

(540)

STEICO

(591) Black, white

(511)

1 – Cellulose; gluten [glue], other than for stationery or household purposes; adhesives for the building industry; chemical preparations for use in industry.

8 – Blades [hand tools]; saws [hand tools]; saw blades [parts of hand tools].

17 – Insulation sheets for floors, insulation sheets for walls; insulation sheets for roof structures, insulation sheets for the insulation of ceilings; insulation sheets for footfall noise insulation; foils of regenerated cellulose, other than for wrapping; gaskets; adhesive tapes, other than stationery and not for medical or household purposes; sealant; sealant for drywalls; self-adhesive sealant; insulating sealing sheet; bark coverings for sound insulation; insulating refractory materials; insulating bands; insulating paints; insulating varnish; insulating fabrics; insulating materials; insulating plaster; compositions to prevent the radiation of heat; soundproofing materials; insulating components; waterproof gaskets; insulating felt; adhesive bands, other than stationery and not for medical or household purposes; plastic films, other than for wrapping; substances for insulating buildings against moisture; all afore-mentioned goods exclusively in connection with timber work or in connection with building materials made of renewable raw materials, such as, in particular, wood and hemp and other materials made of, inter alia, lignocellulose.

19 – Roofing boards [of wood]; wood rafters; ceiling boards of wood; fire resisting wood; wood moldings; logs [building material]; manufactured timber; mouldable wood; wood posts; wooden door frames; preserved wood [anti-decay wood]; timber boarding; wood, semi-worked; boards made of wood particles; building materials, not of metal; building materials, not of metal, in the form of sheets; tarred strips for building; bitumen; bitumen roofing felt; coatings [building materials]; beams, not of metal; buildings, transportable, not of metal; partitions, not of metal; joists, not of metal; wood for building; planks of wood for building; scantlings [carpentry]; prefab-

ricated houses [kits], not of metal; refractory construction materials, not of metal; veneer wood; wood veneers; wooden floor boards; wood furrings for paneling; wood paving; wood paneling; laths, not of metal; parquet floor boards; palings, not of metal; posts, not of metal; slabs, not of metal, for building; sills, not of metal; plywood; wainscoting, not of metal; staircases, not of metal; stair-treads [steps], not of metal; stringers [parts of staircases], not of metal; doors, not of metal; door panels, not of metal; linings, not of metal, for building; door frames, not of metal; ceilings, not of metal; all afore-mentioned goods consisting mainly not of plastic materials, stone, concrete and/or cement-bound materials.

37 – Insulating of interior and exterior walls, ceilings and roofs; consultancy and information services relating to building work; construction information; repair information; construction consultancy; building insulating; maintenance and repair of buildings with the exception of sealing work; roofing services; thermal insulating of buildings; construction and renovation of buildings with the exception of sealing work; installation of thermal insulation for buildings; installation, maintenance and renovation of buildings with the exception of sealing work.

41 – Arranging and conducting of seminars.

42 – Architectural consultancy; industrial design; design of interior decor; architectural services; engineering services; technical research; construction drafting; material testing; quality control; conducting technical project studies, all afore-mentioned services not in relation to sealing technology and sealing services.

(260) AM 2019 98620 A

(800) 1413416

(151) 2018 03 07

(891) 2018 03 07

(731) SCHRÉDER, société anonyme

Rue de Lusambo 67, B-1190 Bruxelles,
Belgium

(540)

LIGHTABILITY

(591) Black, white

(511)

9 – Electronic control gears [ecgs] for led lamps and light fixtures; motion sensors for security lights; light regulators [dimmers], electric; antennas for wireless communications apparatus for modular and interactive lighting installations offering smart connected services (wireless internet, cameras, loudspeakers, electric vehicle charges, sos intercoms, 4G base stations, pollution sensors, sound systems, motion detectors, network ip speakers); computer interface software for modular and interactive lighting installations offering smart connected services (wireless internet, cameras, loudspeakers, electric vehicle

charges, sos intercoms, 4G base stations, pollution sensors, sound systems, motion detectors, network ip speakers); electronic apparatus for wireless reception, storage and transmission of data and messages for modular and interactive lighting installations offering smart connected services (wireless internet, cameras, loudspeakers, electric vehicle charges, sos intercoms, 4G base stations, pollution sensors, sound systems, motion detectors, network ip speakers); apparatus for the input, output, transmission and storage of data for modular and interactive lighting installations offering smart connected services (wireless internet, cameras, loudspeakers, electric vehicle charges, sos intercoms, 4G base stations, pollution sensors, sound systems, motion detectors, network ip speakers); air analysis apparatus; electrical charge controllers for modular and interactive lighting installations offering smart connected services (wireless internet, cameras, loudspeakers, electric vehicle charges, sos intercoms, 4G base stations, pollution sensors, sound systems, motion detectors, network ip speakers); wireless controllers to monitor and control the functioning of electronic devices for modular and interactive lighting installations offering smart connected services (wireless internet, cameras, loudspeakers, electric vehicle charges, sos intercoms, 4G base stations, pollution sensors, sound systems, motion detectors, network ip speakers); electrical control, testing and monitoring apparatus for modular and interactive lighting installations offering smart connected services (wireless internet, cameras, loudspeakers, electric vehicle charges, sos intercoms, 4G base stations, pollution sensors, sound systems, motion detectors, network ip speakers); measuring and control apparatus and instruments for modular and interactive lighting installations offering smart connected services (wireless internet, cameras, loudspeakers, electric vehicle charges, sos intercoms, 4G base stations, pollution sensors, sound systems, motion detectors, network ip speakers); surveying apparatus and instruments for modular and interactive lighting installations offering smart connected services (wireless internet, cameras, loudspeakers, electric vehicle charges, sos intercoms, 4G base stations, pollution sensors, sound systems, motion detectors, network ip speakers); closed circuit tv systems for security and surveillance, namely, cameras, switches, monitors, microphones, and recorders for modular and interactive lighting installations offering smart connected services (wireless internet, cameras, loudspeakers, electric vehicle charges, sos intercoms, 4G base stations, pollution sensors, sound systems, motion detectors, network ip speakers); electronic equipment, namely, transformers, cables used in connection with computers, computer peripheral devices, televisions, audio-video equipment, closed-circuit tv equipment and telecommunication equipment for modular and interactive lighting installations offering smart connected services (wireless in-

ternet, cameras, loudspeakers, electric vehicle charges, sos intercoms, 4G base stations, pollution sensors, sound systems, motion detectors, network ip speakers); radio transmitters, receivers, and controllers for monitoring and controlling public lighting; wireless controllers to remotely monitor and control the function and status of other electrical, electronic, and mechanical devices or systems, namely lighting systems [excluding gaming apparatus]; illumination regulators; intercommunication apparatus for lighting installations; sensors and detectors for lighting installations; measuring sensors for lighting installations; light systems comprising light sensors and switches; humidity sensors with integrated digital and analogue output circuitry used in appliance and light industrial applications to sense both relative humidity and temperature environmental conditions; environmental monitoring system comprised of meters and sensors that measure pressure, humidity, temperature and includes alarm and reporting functions for modular and interactive lighting installations offering smart connected services (wireless internet, cameras, loudspeakers, electric vehicle charges, sos intercoms, 4G base stations, pollution sensors, sound systems, motion detectors, network ip speakers); electronic sensors for measuring solar radiation; day and night vision systems primarily comprising day and night sensors, day and night cameras, power sources, communication means, monitors and operating software for lighting installations; active infra-red sensors for modular and interactive lighting installations offering smart connected services (wireless internet, cameras, loudspeakers, electric vehicle charges, sos intercoms, 4G base stations, pollution sensors, sound systems, motion detectors, network ip speakers); sensors for the determination of temperatures, positions and distances for modular and interactive lighting installations; telecommunications hardware and software for monitoring and alerting remote sensor status via the internet; led lighting controls for remote monitoring and remote control of outdoor lighting fixtures and for the control of illumination systems; hardware platforms for sustainable mobility.

11 – Apparatus and installations for modular and interactive lighting installations offering smart connected services (wireless internet, cameras, loudspeakers, electric vehicle charges, sos intercoms, 4G base stations, pollution sensors, sound systems, motion detectors, network ip speakers); lanterns for lighting; led lights; light fittings; light fixtures; lighting apparatus; light diffusers; lighting installations; light panels; light projectors; mood lights; solar lights; wall lights; light-emitting diode [led] lights; light-emitting diode [led] lighting fixtures; light-emitting diode [led] lighting installations; light-emitting diode [led] mood lights; light-emitting diodes [led] lighting apparatus for modular and interactive lighting installations offering smart connected services (wire-

less internet, cameras, loudspeakers, electric vehicle charges, sos intercoms, 4G base stations, pollution sensors, sound systems, motion detectors, network ip speakers); lamp reflectors; ceiling light; ceiling light fittings; light-emitting diode [led] luminaires; luminous tubes for lighting; outdoor light fittings; outdoor light fixtures; outdoor solar lights; wall light fixtures; wall light fittings; lighting apparatus incorporating optical fibres; street lamps; lamps for outdoor use; infrared lighting fixtures; landscape lighting installations; led (light emitting diodes) lighting fixtures for use in display, commercial, industrial, residential, and architectural accent lighting applications; led light assemblies for street lights, signs, commercial lighting, buildings, and other architectural uses; led lighting fixtures for modular and interactive lighting installations offering smart connected services (wireless internet, cameras, loudspeakers, electric vehicle charges, sos intercoms, 4G base stations, pollution sensors, sound systems, motion detectors, network ip speakers); led modular and interactive lighting, namely, led modules, power supplies, and wiring; lighting installations for sports arenas; lighting fixtures with motion detection for modular and interactive lighting installations offering smart connected services (wireless internet, cameras, loudspeakers, electric vehicle charges, sos intercoms, 4G base stations, pollution sensors, sound systems, motion detectors, network ip speakers); luminaires, using light emitting diodes [leds] as a light source, for street or roadway lighting; outdoor lighting, namely, paver lights; solar light fixtures, namely, indoor and outdoor solar powered lighting units and fixtures; appliances for illumination; highway illumination assemblies; filters for illumination apparatus; red [led] flashlights for illumination purposes; security lighting incorporating a heat activated sensor; security lighting incorporating a movement activated sensor; smart and interactive lighting systems to encourage social connectivity in towns and cities; innovative lighting solutions helping people to connect to their social environments (public and private); lighting solutions for sustainable mobility.

35 – Advertising and promotional services in the field of modular and interactive lighting systems offering smart connected services (wireless internet, cameras, loudspeakers, electric vehicle charges, sos intercoms, 4G base stations, pollution sensors, sound systems, motion detectors, network ip speakers); merchandising; business management; public relations; business management in the field of modular and interactive lighting systems offering smart connected services (wireless internet, cameras, loudspeakers, electric vehicle charges, sos intercoms, 4G base stations, pollution sensors, sound systems, motion detectors, network ip speakers); assistance and consulting for enterprises in advertising, promotional, marketing and communication services in the field of modular and interactive lighting systems offering

smart connected services (wireless internet, cameras, loudspeakers, electric vehicle charges, sos intercoms, 4G base stations, pollution sensors, sound systems, motion detectors, network ip speakers); organization for others of events, exhibitions and functions for commercial, promotional and advertising purposes in the field of modular and interactive lighting systems offering smart connected services (wireless internet, cameras, loudspeakers, electric vehicle charges, sos intercoms, 4G base stations, pollution sensors, sound systems, motion detectors, network ip speakers); dissemination of advertisements and promotional and advertising material (prospectuses, catalogues, printed matter, samples) in the field of modular and interactive lighting systems offering smart connected services (wireless internet, cameras, loudspeakers, electric vehicle charges, sos intercoms, 4G base stations, pollution sensors, sound systems, motion detectors, network ip speakers); commercial administration of licenses in the field of modular and interactive lighting systems offering smart connected services (wireless internet, cameras, loudspeakers, electric vehicle charges, sos intercoms, 4G base stations, pollution sensors, sound systems, motion detectors, network ip speakers); commercial information and advice for consumers in the field of modular and interactive lighting systems offering smart connected services (wireless internet, cameras, loudspeakers, electric vehicle charges, sos intercoms, 4G base stations, pollution sensors, sound systems, motion detectors, network ip speakers); marketing studies in the field of modular and interactive lighting systems offering smart connected services (wireless internet, cameras, loudspeakers, electric vehicle charges, sos intercoms, 4G base stations, pollution sensors, sound systems, motion detectors, network ip speakers).

41 – Education, providing of training and entertainment in the field of modular and interactive lighting systems offering smart connected services (wireless internet, cameras, loudspeakers, electric vehicle charges, sos intercoms, 4G base stations, pollution sensors, sound systems, motion detectors, network ip speakers); practical training [demonstration] in the field of modular and interactive lighting systems offering smart connected services; arranging and conducting of colloquiums, seminars and conferences in the field of modular and interactive lighting systems offering smart connected services; arranging of exhibitions for educational purposes in the field of modular and interactive lighting systems offering smart connected services; arranging and conducting of training and workshops; film production; publication of books, magazines, periodicals, brochures and catalogues in the field of modular and interactive lighting systems offering smart connected services; publication of texts (other than publicity texts) in the field of modular and interactive lighting systems offering smart connected services; electronic online publication of books, magazines and broc-

hures in the field of modular and interactive lighting systems offering smart connected services; organization and participation in festivals and events for recreational and cultural purposes, offering smart connected services.

(260) AM 2019 98621 A

(800) 1413421

(151) 2018 02 13

(891) 2018 02 13

(731) Aktsionernoe obshchestvo "EURASIAN FOODS CORPORATION"

oul. Baizakova, 69, 050026 g. Almaty, Kazakhstan

(540)



(591) Black, white

(531) 19.07.02; 19.07.16; 19.07.23

(554) Three-dimensional

(511)

29 – Milk and milk products; soya milk [milk substitute]; oils for food, coconut oil for food, sunflower oil for food, corn oil for food, colza oil for food, sesame oil for food, linseed oil for food; vegetable juices for cooking.

30 – Aromatic preparations for food; sea water for cooking; cocoa beverages with milk, coffee beverages with milk, coffee-based beverages, tea-based beverages, chocolate beverages with milk, chocolate-based beverages, cocoa-based beverages; infusions, not medicinal; vinegar, beer vinegar; sauces [condiments], soya sauce, tomato sauce, ketchup; fruit coulis [sauces]; essences for foodstuffs, except etheric essences and essential oils.

32 – Beer; mineral and aerated waters and other non-alcoholic beverages; fruit beverages and fruit juices; syrups and other preparations for making beverages.

(260) AM 2019 98635 A

(800) 1413798

(151) 2018 03 02

(891) 2018 03 02

(731) SKY GROUP SLOVAKIA, S. R. O.

Nálepkova 7122/28, SK-921 01 Piešťany, Slovakia

(540)



(591) Silvery, white and black

(531) 03.07.01; 03.07.16; 03.07.24; 25.01.15; 25.05.03; 26.01.03; 26.01.15; 26.01.24; 27.05.24; 29.01.14

(511)

33 – Distilled beverages; wines; liqueurs; mead [hydromel]; spirits; eaux-de-vie (brandy); piquette; perry; whisky; alcoholic beverages, except beer; rum; vodka.

(260) AM 2019 98636 A

(800) 1413799

(151) 2017 08 02

(891) 2017 08 02

(731) IDEMIA FRANCE

420 rue d'Estienne d'Orves, F-92700 Colombes, France

(540)

NEXTEON

(591) Black, white

(511)

9 – Electronic apparatus for checking the authenticity of cards, badges, passports, visas, namely electronic systems attesting to the authorization of entry into a territory and secure documents bearing a seal which afford entry into a territory, drivers' licenses, biometric identity cards or identification documents, electronic detectors for banknotes or access passes; apparatus and instruments for authenticating banknotes, access passes and payment documents; chips [integrated circuits]; computer chips; computer chips; semiconductor chips; electronic chips for manufacturing integrated circuits; semi-conductors; semi-conductor wafers; electronic semi-conductors; magnetic or electronic cards and badges, contact or contact-free, intended for use as payment, credit, debit, remote payment or loyalty cards and electronic wallets, including those with dynamic codes for securing all transactions online; electronic systems attesting to authorization to enter a territory, namely

cards, badges, passports, visas, all with optical security to combat unauthorized reproduction, forgery and counterfeiting; driving licenses, identity, electronic identity or biometric identity documents, all with optical security to combat unauthorized reproduction, forgery and counterfeiting; magnetic or electronic cards and badges intended for use as cards and badges for access, transport, single or multiple access to services and/or transport networks, subscription to transport services; electronic or magnetic cards for use as health cards, cards for access to pay television channels, games, and/or multimedia, or data banks, and, databases; biometric apparatus, instruments, terminals, readers and scanners for fingerprints, palm prints, features of the iris, veins, voices, facial features or other biometric features; integrated circuit cards; chip cards; integrated circuit cards (smart cards); memory cards; programmable cards; remote programmable cards; transmitter-receiver cards and badges; radio frequency cards and badges; infrared cards and badges; cards for access to telecommunications and/or computer networks; encoded cards; pre-recorded data cards, computer programs, and software; magnetic phonecards; encoded cards for controlling communication; magnetic or chip-based cards with units of credit; mobile telephone cards; electronic cards for secure access, to computer and/or telecommunications networks; electronic cards used for accessing services and/or performing operations and transactions on telecommunications and/or computer networks; computer programs; software; biometric identification and control systems; computers and computer software for biometric systems for the identification and authentication of persons; software for biometric systems for the identification and authentication of persons; software for detecting persons; software for interpreting finger or palm prints, features of the iris, veins, voice, facial features or other biometric features; computer programs and software for use in connection with cards; computer programs and software recorded on cards or to be recorded on cards and/or telecommunications apparatus; software for providing access to electronic mail services; messaging software; software for providing access to electronic communication networks; software for providing access to the Internet and/or Internet sites; software for telecommunications, software for navigation (browsing); software for operations and, transactions by cards, namely, chip-based cards; integrated circuits; electronic chips; electronic signature support software, encryption software; encryption keys; electronic apparatus for checking the authenticity of cards; computer programs and software for storage, retrieval and secure transmission of information or data; computer programs and software for identifying and authenticating persons and/or electronic signatures for accessing networks, payment, operations and transactions, including online e-commerce; traceability software

for the management and securing of documents and/or printed matter; computer servers, in particular for the downloading, distribution and management of applications on cards, including chip cards; computer programs and software for communication between chip-based cards and chip card readers and/or computer terminals; computer programs and software for transmitting, displaying and storing identification and/or operations and transactions data or information, particularly online; computer software for processing electronic payments and transferring funds to and from others; authentication software for controlling access to computers and computer networks and controlling communication between computers and computer networks; software, and, databases for the issue and/or management of cards, namely, chip-based cards, and, for the verification of the management of such cards; apparatus for the storage, conversion, processing and transmission of data, information and signals; scientific, photographic, cinematographic, optical, measuring, signaling and checking apparatus and instruments; electronic and/or computer apparatus, instruments and equipment for securing premises, including anti-theft warning apparatus, alarms; apparatus and instruments for the identification, access control using biometric data; electric locks; traffic control apparatus; apparatus for measuring speed; infrared cameras; apparatus for playing films; radar apparatus; software for capturing and processing data provided via the aforesaid apparatus and instruments; magnetic card encoding readers; data encoders; data decoders; computers and computer peripherals for use in connection with cards and/or telecommunications apparatus; microcomputers; portable computers; hand-held computers; apparatus for controlling secure access to computer and/or telecommunications networks; excluding computer software for enabling users to manage their financial and investment accounts, to display business and settlement activities relating to financial assets, information in the field of investment accounts and portfolios and information relating to measuring risks and investment performance, and access to, and viewing, their individual account information and transactions.

16 – Photographs; paper, printed materials; printed matter; printed matter which by the composition of paper, ink or printing methods used are aimed at combating unauthorized reproduction, falsification and counterfeiting; banknotes; checks (means of payment); bank checks; voucher checks; gift certificates; holiday checks; passports; visas namely secure documents bearing a seal which afford entry into a territory; identity cards, all with optical security features to combat unauthorized reproduction, falsification and counterfeiting; cards and cards for identification or access (control, authentication, authorization) for sporting, cultural and leisure events; driving licenses; social security cards; treasury bills; tax

stamps; financial securities; scratch cards; stock certificate paper; labels; paper banners; passenger tickets; credit cards without magnetic coding; payment cards without magnetic coding; letters communicating a confidential code; printed matter for home use in connection with payment for services; prepaid telephone calling cards, not magnetically encoded; engraving plates for the aforesaid goods.

35 – Business management and company administration including personnel management; services provided by consultants and business management advice, provision of advice relating to company management and business operations; compilation and analysis of data and information relating to business management; assistance and consultancy in the field of the business management of companies; assistance with the management of commercial activities or functions for an industrial or commercial company; company management and services provided by consultants in connection with commercial affairs; services provided by consultants regarding human resources; human resources management; advertising; advertising by mail order; radio advertising; television advertising; commercial business management; commercial administration; commercial information and advice for consumers in the field of identity, security and in the field of banking; dissemination of advertising material (leaflets, prospectuses, printed matter, samples); distribution of advertising material (leaflets, prospectuses, printed matter, samples); arranging newspaper subscriptions for others; arranging of telecommunication service subscriptions for others; updating and maintenance of data in computer databases; data search in computer files for others; web site traffic optimization; organization of exhibitions, trade fairs for commercial or advertising purposes; online advertising on a computer network; advertising mail; updating of advertising material; rental of advertising time on all communication media; publication of advertising texts; rental of advertising space; dissemination of advertisements; public relations; opinion polling; company audits (commercial analyses); commercial intermediation services; promotion of the goods of others, namely, provision of information about discounts, coupons, price reductions, vouchers and special offers for the goods of others; promotion of the goods and services of others by providing hyperlinks to the websites of others; promotion of the products and services of others by providing hypertext links to the online retail websites of others; services provided by business consultants in the field of online payments; management and monitoring of credit cards, immediate debit cards, prepaid cards, electronic checks, payment cards and other forms of payment transactions via electronic communication networks for business purposes; business information management, namely, business analysis e-reports regarding payment processing, authentication, tracking and invoicing;

business management, namely, payment optimization for companies.

36 – Financial, monetary and banking affairs excluding the provision of commercial exchanges relating to finance and investments and concerning financial instruments, securities, shares, options and other derivative products, distribution of investment products as a result of financial instruments, stocks, shares, options and other derivative products, payment of investments in the form of collecting products due for payment, payment of debts, assessment of risks relating to investments and investment management; provision of digitized information relating to finance and financial investment used by others; insurance services; consultancy and information relating to financial, monetary and banking information, excluding the provision of commercial exchanges relating to finance and investments and concerning financial instruments, securities, shares, options and other derivative products, distribution of investment products as a result of financial instruments, stocks, shares, options and other derivative products, payment of investments in the form of collecting products due for payment, payment of debts, assessment of risks relating to investments and investment management, provision of digitized information relating to finance and financial investments used by others; consultancy and information relating to insurance underwriting; provision of a wide range of payment and financial services, namely credit card services, issuance of credit cards, payment cards and credit lines, processing and transmission of bills and payments thereof, bill payment services with guaranteed provision of payment, all via global communication networks; processing of transactions carried out by credit card and immediate debit card; reimbursement of funds for disputed items in the field of purchasing via electronic payment; provision of purchase protection for products and services purchased by others via global computer and wireless networks; processing of credit card transactions; credit services, namely, provision of revolving credit account services; bill payment services; provision of mobile electronic payment services for others; credit card and payment processing services; processing of payments through electronic foreign exchange operations; payment processing services, namely providing transaction processing services in virtual currency for others, deposits of valuables, deposits in safe boxes; issuing of travelers' checks, holiday vouchers and payment orders in general; financing of loans for security and surveillance systems.

38 – Telecommunications; telephone services; telephone exchange services; communications by telephone; computerized telephony services; electronic messaging services; telephone voice messaging services; information on telecommunications; communications by computer terminals or by fiber-optic

networks; communications by radio or telephone; cellular telephone communication services; transmission of data via telephone lines; providing telecommunications connections for hotlines and call centers; broadcasting of multimedia content via the Internet; streaming of audio, visual and audiovisual content via a global computer network; multimedia, audio and video dissemination via the Internet and other communication networks; dissemination of data; provision of user access to global computer networks; provision of access to a web portal, messaging services; provision of on-line forums; provision of access to chat lines, chat rooms and forums on the Internet, including the mobile Internet; provision of access to electronic information, communication and transaction platforms on the Internet; transfer of all types of messages to Internet addresses [web messaging]; provision of access to databases; electronic bulletin board services (telecommunication services); connection by telecommunications to a global computer network; news or information agencies; rental of telecommunication apparatus; broadcasting and transmission of radio and television programs; teleconferencing or videoconferencing services; rental of access time to global computer networks; Transmission of information, data or software via telephone line, telecommunications and/or computer networks, cable, satellite, radio relay; provision of information concerning the aforesaid services.

40 – Printing; printing of documents or printed matter to combat unauthorized reproduction, falsification and counterfeiting; photocomposition; photoengraving; information and advice relating to printing; engraving; information and advice relating to engraving; services for etching a sequence of identifiable numbers onto automobile windows with a view to identification in case of theft.

42 – Computer engineering; technical consultancy relating to computers and/or telecommunications; design, development, maintenance and updating of software and databases; design and development of computers; development (design), installation, maintenance, updating or rental of software; computer programming; computer and software consultancy; programming for microprocessor cards and badges; lending and rental of computers, computer peripheral devices, computer programs and software; design, development, maintenance and updating of software for managing, securing and transferring cash; design, development of systems for the identification, authentication of the person; technical assistance, technical advice for the implementation of systems of identification and the authentication of persons; design, development and updating of programs and computer software for interpreting fingerprints, palm prints, features of the iris, veins, the voice, facial features or other biometric features in the field of access control and the authentication of persons; de-

sign, development and updating of cards and badges, including payment cards, remote payment, electronic cash, intended for securing all transactions by code, particularly online; design and development of currency, payment documents, access passes, identification documents, cards, badges, banners and labels; design, development and updating of cards and card readers; information and advice relating to design and development of currency, payment documents, access passes, identification documents, cards, badges, banners and labels; lending and leasing of cards and badges, including payment cards, remote payment, electronic cash intended for securing all transactions by code, particularly online; loan and rental of cards and keys for access to telecommunication systems and networks and computer systems and networks; the aforesaid services available for consultation or made available by means of data transmission or on telecommunication or computer networks; design and development of data acquisition systems in connection with documents or printed matter to combat unauthorized reproduction, falsification and counterfeiting; design, development of ink, watermarks, paper, and software products, electronic chips for authentication, customization, protection against unauthorized reproduction, forgery, counterfeiting of documents, printed matter; design and development of processes for protection against unauthorized reproduction, falsification, counterfeiting, processes for authentication, customization of documents by inking, watermarking, guilloche ornamentation, marking; hosting, development and design of networks and servers for the processing and management of a customer's computer system; temporary provision of non-downloadable online software for processing electronic payments; provision of temporary use of non-downloadable online authentication software for controlling access to computers and computer networks as well as for controlling communication between computers and computer networks; computer programming and development; development of computer software, especially for processing data collected using traffic control apparatus; checks and certification of the quality of traffic control apparatus and computer software relating to traffic control; theoretical research and analysis of situations and information relating to traffic; advice relating to innovative technology and the improvement of traffic safety; reports, studies, analyses, evaluations, estimates, diagnostics, recommendations, consultancy and research in scientific and technological fields provided by engineers; technical project studies; research in the field of semiconductor processing technology; creation of databases; certification, testing, analysis and evaluation of products and services of others with the aim of issuing certification; research and development of new products for others; services of a graphics studio; expert reports and studies relating to telecommunications;

expert reports, studies, consultancy and technical advice relating to computer technology and/or management systems and/or securing the transfer of funds; electronic security consultancy; expert reports, studies, technical consulting and advice, in the field of electronic card management systems; excluding the online provision of non-downloadable software platforms for drawing up reports, transaction management and the dissemination of information enabling users to manage their financial and investment accounts, to display business and settlement activities relating to financial assets, information in the field of investment accounts and portfolios and information relating to measuring risks and investment performance, and access to, and viewing, their individual account information and transactions; computer services, namely the downloading of data or software on cards and badges, including payment cards, remote payment, electronic cash, intended for securing transactions by code, especially online; design, development and customization of documents and printed matter, money, payment orders, documents for access, for identification, cards, badges, banderoles and labels; design and development of anti-intrusion, anti-theft, anti-sabotage, anti-destruction and anti-theft, systems for industrial premises or facilities.

45 – Security services for the protection of property and individuals (excluding the transport thereof); night guard services; security agent services for the protection of property and individuals; providing information, advice and consultancy services relating to security services for the protection of property and individuals; security inspection services for others; authentication of personal identification information [identity verification services]; inspection of luggage for security purposes or in the field of transport, trade, regulated or unauthorized goods; information and consultancy relating to security for protection in the field of the transport of funds or valuables, luggage inspection; personal body guarding; surveillance and security for premises and industrial facilities; surveillance of anti-intrusion, anti-sabotage, anti-destruction and anti-theft and security alarms; verification services for alarms and intervention subsequent to the triggering thereof; fingerprinting and fingerprint registration; assignment of identification numbers to affix to valuables to facilitate their recovery following loss or theft [security services]; locating stolen goods; stolen vehicle tracking; tracking services with a view to the recovery of encoded products; fraud detection services in the field of credit cards used for on-line shopping.

(260) AM 2019 98637 A
(800) 1413802
(151) 2018 05 15
(891) 2018 05 15

(731) Montres Jaquet Droz SA (Montres Jaquet Droz AG) (Montres Jaquet Droz Ltd)
Allée du Tourbillon 2, CH-2300 La Chaux-de-Fonds, Switzerland

(540)

JAQUET DROZ

(591) Black, white

(511)

9 – Smartwatches, smartwatches with payment functions; hand-held telecommunication apparatus and instruments for detection, storage, tracking, monitoring and transmission of data relating to user activity, namely position, itinerary, distance traveled, heart rate; optical apparatus and instruments particularly spectacles, sunglasses, smart glasses, magnifying glasses; cases for spectacles, sunglasses and magnifying glasses.

(260) AM 2019 98644 A

(800) 1414039

(151) 2017 10 26

(891) 2017 10 26

(731) IDEMITSU KOSAN CO., LTD.

1-1, 3-chome, Marunouchi, Chiyoda-ku,
Tokyo 100-8321, Japan;
SHOWA SHELL SEKIYU K.K.
3-2, Daiba 2 chome, Minato-ku, Tokyo
135-8074, Japan

(540)



(591) Gray and red

(531) 24.17.01; 26.04.01; 26.04.09; 26.04.24;
27.05.19; 27.05.23; 29.01.12

(511)

4 – Solid lubricants; fuels; industrial oils; lubricating oils; lubricating greases; engine oils; gear oils; waxes [raw material]; lubricants; industrial greases; industrial gasoline; cutting oils; petroleum jelly; quenching oils; mould releasing oils; refrigeration oils; process oils.

(260) AM 2019 98646 A

(800) 1414115

(151) 2017 12 19

(891) 2017 12 19

(731) MOTOROLA TRADEMARK HOLDINGS, LLC
222 W. Merchandise Mart Plaza, Suite
1800, Chicago IL 60654, USA

(540)



(591) Black, white

(531) 26.01.18; 26.01.24; 27.05.24

(511)

9 – Scientific, nautical, surveying, photographic, cinematographic, optical, weighing, measuring, signalling, checking (supervision), life-saving and teaching apparatus and instruments; apparatus and instruments for conducting, switching, transforming, accumulating, regulating or controlling electricity; apparatus for recording, transmission or reproduction of sound or images; magnetic data carriers, recording discs; compact discs, DVDs and other digital recording media; calculating machines, data processing equipment; mobile phones; cell phones; smart phones; cordless telephones; smart watches; wireless communication devices; computer apparatus; tablet computers; laptop computers; computer work stations [hardware]; mobile workstations; computer modems; universal serial bus [USB] modems; cable modems; computer servers; network routers; computer network hubs; external computer hard drives; electrical adapters; Internet gateways; data storage devices, namely, flash drives, Secure Digital (SD) memory cards; keyboards [computers]; computer mice; docking stations for computers; scanners [data processing equipment]; 3D scanners; headphones; devices for streaming media content over local wireless networks, namely, media streaming boxes and media streaming sticks; speakerphones; headsets for telephones; wireless headsets; mobile phone base stations; docking stations for mobile phones; earbuds; virtual reality hardware; virtual reality headsets; virtual reality software; 3D spectacles; fitness trackers; cases for smart phones; cases for computers; covers for smart phones; covers for tablet computers; mobile phone display screen protectors in the nature of films; batteries, electric; battery chargers; accumulators, electric [power packs]; operating software; software [recorded]; computer software applications, downloadable; computer programs [downloadable software]; software and software applications for mobile devices; remote control apparatus for opening and closing vehicle doors; computerized vehicle engine analyzers; digital video players for car; dashboard cameras; rearview cameras for vehicles; navigation apparatus for vehicles [on-board computers]; tire pressure gauges; automatic indicators of low pressure in vehicle tires; vehicle

radios; hands-free kits for telephones; cameras [photography]; loudspeakers; portable electronic wireless speakers; wireless charging units for mobile phones for use with wireless charging pads; wireless charging pads; dashboard mounts for mobile phones; MP3 players, MP4 players; digital video disc players, digital video players; digital video recorders; television apparatus; television decoders; video projectors; power adapters; charging appliances for rechargeable equipment; solar panels for the production of electricity; voltage surge protectors; power strips with movable sockets; electrical power extension cords; audio-video (AV) cords; cables, electric; connectors [electricity]; USB, HDMI, Ethernet and audio cables and connectors; electronic adapters; wireless controllers for remotely monitoring and controlling the function and status of other electrical, electronic, and mechanical devices or systems; control panels [electricity]; joysticks for use with computers, other than for video games; baby monitors; scales; pet monitors; electronic collars to train animals; wireless pet fencing system consisting of a wireless transmitter and an electronic collar to train animals; monitoring apparatus, electric; slatted blind controls [electric]; remote controllers for controlling electronic products; remote controls for window shades; measuring apparatus, namely, particle counters, CO2 detectors and smoke detectors; fire alarms; thermostats; barometers; hygrometers; temperature monitors and sensors; water leakage detection alarms; digital weather stations; digital thermometers, not for medical purposes; locks, electric; lighting control apparatus; light dimmers [regulators], electric; doorbell cameras; door and window sensors; motion sensors; acoustic [sound] alarms; security alarms; satellite navigational apparatus; navigational instruments; directional compasses; GPS navigation devices; GPS tracking and location devices; beacons, luminous; digital binoculars; digital photo frames; body worn cameras; body worn camera accessories, namely connecting cables, vest mounts, shoulder straps, windshield mounts; microUSB chargers, cases for mobile phone accessories and for carrying mobile phones and two-way radios, multi-unit chargers, batteries, battery charging trays, mounts for wireless portable Bluetooth loudspeakers to be fixed at visors, ear buds, only for the reception of audio signals; microphones; two-way radio base stations; two-way radio repeaters; two-way radio accessories, namely wireless push-to-talk (PTT) buttons, headsets, rechargeable batteries, ear buds for the reception of audio signals, faceplates for cellular phones, wall mountings, desk stands, belt clips, carrying cases, microphones, mains chargers to be mounted on the wall; acoustic coupling devices to be connected to a Public Switched Telephone Network (PSTN) or Private Branch Exchange (PBX) telephone system; data encryption apparatus and equipment; radio pagers; two-way trunked radio devices and systems;

apparatus for transmitting radio signals for commercial or public safety use; wireless consoles for transmitting radio signals; Voice-over-IP (VOIP) telecommunication devices and systems consisting thereof; table radios and systems consisting thereof for use in public safety; portable LTE (Long Term Evolution) infrastructure devices and systems consisting thereof for streaming videos; remote control apparatus for monitoring and controlling technical processes and for data collection using a computer system [Supervisory Control and Data Acquisition [SCADA] in the industrial field]; instruction manuals in electronic format; watches with wireless communication functions; bracelets [jewellery] incorporating functions of watches, including speed sensors, pace counters, apparatus for measuring calorie consumption, distances, momentums, heartbeat measuring monitors and built-in pedometers.

(260) AM 2019 98652 A
 (800) 1333401
 (151) 2016 10 21
 (891) 2018 07 02
 (731) LUDOVICO MARTELLI S.R.L.
 Via Faentina, 169/12, Località Caldine,
 I-50010 Fiesole (FI), Italy
 (540)

MARVIS

(591) Black, white
 (511)
 3 – Dentifrices; cosmetic preparations for the care of mouth and teeth; cosmetic preparations for cleaning teeth; teeth whitening strips impregnated with teeth whitening cosmetic preparations; tooth whitening preparations; tooth polishes; non-medicated mouthwashes and rinses; breath fresheners; denture cleaning preparations; cosmetics; perfumes; eau de parfum; colognes; toilet waters; essential oils; body lotions; skin lotions; moisturizing preparations for the skin; cosmetic creams; body scrub; facial scrubs; beauty masks; skin cleansing lotions; body oils; skin emollients; soaps for personal use; shower and bath gel; bath and shower foam; hair care preparations.

21 – Interdental brushes for cleaning the teeth; dental floss; toothbrushes; oral care kits comprising toothbrushes and floss.

(260) AM 2019 98654 A
 (800) 1391791
 (151) 2017 11 23
 (891) 2018 07 02
 (731) WMF GROUP GMBH
 Eberhardstraße 35, 73312 Geislingen/Steige,
 Germany
 (540)

TRANSTHERM

(591) Black, white
 (511)
 11 – Plate warmers; electric hostess trays; electric food warmers; utensils to cook, grill and roast, electric cookers, electric coffee makers, parts of the above products.

21 – Tableware, cookware and container; pots; frying pans; pressure cooker; non-electric pressure cookers (autoclaves); non-electric kettles; non-electric coffeepots; non-electric coffee-maker; non-electric espresso-maker; non-electric food warmers (in particular for use on kitchen ranges and induction cookers); utensils and containers (not of precious metals or coated) and glass products, porcelain and earthenware for household and kitchen, kitchen utensils to cook and roast in glass, ceramics, steel, special steel and other precious metals, parts of the above products.

(260) AM 2019 98655 A
 (800) 1395744
 (151) 2017 07 19
 (891) 2018 07 03
 (731) UNITED PARCEL SERVICE OF
 AMERICA, INC.
 55 Glenlake Parkway, NE, Atlanta, GA 30328,
 USA
 (540)

UPS MY CHOICE

(591) Black, white
 (511)
 35 – Business services, namely, preparing shipping documents and invoices.

39 – Shipment information management services, shipment processing, tracking documents, and packages over computer networks, intranets and internets; monitoring, managing and tracking of package shipments.

(260) AM 2019 98657 A
 (800) 1401313
 (151) 2017 10 16
 (891) 2018 07 02
 (731) WMF GROUP GMBH
 Eberhardstraße 35, 73312 Geislingen/Steige,
 Germany
 (540)

CROMARGAN

(591) Black, white
 (511)
 6 – Stainless steel.

7 – Food and beverage processing and preparation machines and apparatus, all the aforesaid goods included in this class; food processors (electric-) for

domestic use; kitchen machines (electric-) for food preparation [other than cooking]; electric babies' food processors; electric kitchen appliances for chopping, mixing, pressing; blenders for food [electric]; food processors, electric; grinders (electric-) for food preparation; peeling machines (electric-) for use in the preparation of food; vegetable spiralizers, electric; electric vegetable peelers; electric salad makers (machine) for household purposes; electric vegetable cutting machines for household purposes; electric salad drainers for household purposes; electric hand blender for household purposes; electric food blenders; beaters being electric appliances; whisks, electric, for household purposes; electric fruit and vegetable juice extractors; electric fruit peelers; electric fruit squeezers; fruit grinders (electric-); fruit presses, electric, for household purposes; apparatus for aerating beverages for household purposes; electric whisks for housekeeping; dough kneading machines (electric-); electric pasta makers for domestic use; kneaders [electric kitchen machines]; pasta cutters [machines] for household purposes; noodle and pasta making machines for household purposes; kitchen knives (electric-); electrically powered kitchen appliances for dicing food; machines for slicing food [electric, kitchen] for household purposes; electric ice crushing machines for household purposes; bread cutting machines for household purposes; electric pizza cutters; grating machines for household use; peelers [electric machines] for household purposes; mincers [electric] for household use; electric coffee frothers for household use; power-operated (electric) coffee grinders for household use; electrical appliances used in kitchen for milling; electric mixers for household purposes; electric milk frothers; kitchen grinders, electric; power-operated coffee grinders; electric pepper mills; electric salt mills; electric graters; beverage making machines for household purposes; mills for household purposes, other than hand-operated; electric machine for making smoothies (pre-mixed beverages of fruits, vegetables and/or milk products).

8 – Kitchen knives and cutting implements, cutlery for eating; cutlery; stainless steel table forks; stainless steel table knives; stainless steel table spoons; cutlery for use by children and babies; spreaders [cutlery]; fondue forks; snail forks; salad forks; spoons for tea; soup spoons; boxes adapted for cutlery; cutlery of stainless steel for cutting; choppers [knives]; carving knives; peeling knives; fruit knives; scaling knives; kitchen knives; chef knives; cheese knives; household knives; mincing knives [hand tools]; filleting knives; butter knives; cake knives and cutters; pizza cutters, non-electric, cheese slicers, non-electric; bread knives [hand operated]; hand-operated choppers; oyster openers; poultry scissors; tin openers, non-electric; pincers for kitchen use; fruit peelers, non-electric; fruit corers, non-electric; egg slicers, non-electric; kitchen mandolin

slicers; mandolins for slicing vegetables; vegetable slicers; cheese slicers; cheese slicers (hand-operated); vegetable peelers (hand-operated); vegetable spiralizers (hand-operated); vegetable shredders (hand-operated); bread slicers (hand-operated); French fry cutters (hand-operated); hand-operated slicers for pastas and noodles; hand-operated food dicers; potato peelers [hand implements]; non-electric vegetable peelers; apple corers; vegetable corers; butter curlers; grapefruit spoons.

9 – Thermometers; digital and electronic thermometers (not for medical purposes), for kitchen use.

11 – Food and beverage cooking, heating, cooling and treatment equipment; raclette apparatus; fondues (cooking apparatus); spits (cooking apparatus); deep fryers, electric, for domestic use; popcorn makers; sandwich makers (toasters); hot sandwich toasters; electric toasters; cotton candy making machines; table top ovens; waffle irons, electric; microwave ovens for domestic use; air fryers; induction cookers; portable induction cookers, electric; electric cooking ovens for household use; electric bread cookers; home bread makers; domestic bread toasters (electric); electric egg cookers for household purposes; electric bottle heaters; electric outdoor grills; electric indoor grills; stands and supports for electric grills; roasting spits; appliances for smoking foodstuffs; electric panini makers; electric cooking appliances for making pancakes; electric toaster ovens; tea warmers (electric-); machines for making ice cream; automatic installations for making coffee; electric espresso machines; electric chocolate makers; electric beverage heaters; electric wireless coffeepots; electric coffee filters; electrical coffee pots incorporating percolators; electric coffee makers for household use; electric coffee roasters for household purposes; electric tea makers; kettles, electric; hot water boilers for beverage making; electric hot-pots; heaters, electric, for feeding bottles; baby food warmers, electric; sterilisers for babies' feeding bottles; electric appliances for making yogurt; electric house apparatus for cooking; autoclaves, electric, for cooking; electric steaming apparatus for cooking; electric food steamer; autoclaves [electric pressure cookers]; electric skillets; electric broiling pans; hot pots [electrically heated]; electric casseroles; kitchen machines (electric-) for cooking; stew-pots (electric-); electric food dehydrators for household purposes; food dehydrators; electric griddles [cooking appliances]; electric rice cookers; electric woks; electromagnetic induction cookers for household purposes; domestic cooking ovens; domestic stoves; domestic plate warmers; electric hot plates; hot plates; food warming stands [heated]; heated display cabinets; heated cabinets for foodstuffs; heated display units; heated trolleys for keeping food warm; refrigerated food counters; heating and cooling apparatus for dispensing hot and cold beverages, electric wine coolers for

household purposes; electric refrigerators (for household purposes); electric heated urns; chafing dishes; stoves; lanterns of metal and glass; pots for indoor herbs and herb gardens, in particular with integrated lighting sets and/or irrigation.

21 – Flower pots; flower pot holders; saucers for flower pots; stainless steel flower pots; fitted covers for buckets or pails; stainless steel flower bowls; tableware, cookware and containers for household purposes; oven-to-table tableware; glasses, drinking vessels and barware; cups and mugs; serving platters; serving ladles; plates; chopstick rests; ramekins; oven to table racks; baking utensils; bakeware; baking dishes; bread boards; butter-dish covers; steamer baskets; wire baskets [cooking utensils]; egg cups; finger bowls; plates for hors d'oeuvre; coffee mugs; coffee services of precious metal; casseroles [dishes]; cake tins; cake molds [moulds]; knife rests for the table; mixing bowls; cream jugs; salad bowls; sauce boats; chocolate molds; dish covers; dishes; trivets [table utensils]; serving bowls; butlers' trays; serving pots; soufflé dishes; gravy boats; soup bowls; tableware, other than knives, forks and spoons; teapots; tea services [tableware]; tea cups; drip mats for tea; pie pans; cake domes; portable cooking kits for outdoor use; coasters (tableware), not of paper or textile; saucers; cocktail glasses; containers for household or kitchen use; stainless steel household containers; buckets for household use; litter baskets of metal; storage jars of metal; storage jars; beverageware; candy boxes; bowls for candy; bread bins; bread baskets for household purposes; butter dishes; stainless steel boxes for household use; containers for ice; ice cube molds [moulds]; cruet stands of precious metal; oil cruets of precious metal; bottles; vegetable racks; stands for dishes; drinks containers for household and kitchen use; spice jars; cruet-stands for condiments; shakers for spices; non-electric coffee servers of precious metal; cookie jars; jars; kitchen containers; fruit cups; pepper pots; lunch boxes; salt cellars; sandwich boxes; bowls for household or kitchen use; syrup jugs; dispensers for cling film [other than fixed]; straw dispensers; dispensers for serviettes; cruet sets for oil and vinegar; mug racks; teapot stands; tea caddies; spice sets; toast racks; cake stands; pedal bins; food storage containers; water bottles; toothpick holders, in particular of stainless steel; sugar bowls, in particular of stainless steel; sugar bowls; stands of precious metal and glass for serving marmalade; support for table numbers; racking [structures] of metal for supporting buffet tableware; thermal insulated containers for food or beverage; butter coolers; double heat insulated containers for food; bottle coolers [receptacles]; beverage coolers [containers]; thermally insulated flasks for household use; vacuum flasks for holding food; vacuum jugs (non-electric-); caviar coolers; heaters for feeding bottles, non-electric; coolers

[non-electric containers]; portable beverage coolers; coolers for wine; stainless steel stands for coolers for wine; mills for household purposes, hand-operated; blenders for food (non-electric); crushers for household or kitchen use, non-electric; non-electric ice crushers; vegetable mashers; spice grinders (non-electric-); coffee grinders, hand-operated; garlic presses (hand-operated-); hand-operated food grinders; pepper mills, hand-operated; potato ricers; rotary cheese graters; cherry pitters; graters for kitchen use; blenders for food [non-electric]; mortars for kitchen use; food mashers; non-electric meat grinders; non-electrical coffee grinders; crushers for kitchen use, non-electric; graters; cooking pots and pans [non-electric]; skillets (non-electric-); frying pan lids; cooking skewers of metal; roasting dishes; double boilers; steamers [cookware]; closures for pot lids; baskets for non-electric deep fryer; non-electric griddles; grills [cooking utensils]; cauldrons; saucepan lids; cooking utensils for use with domestic barbecues; food steamers, non-electric; hot pots, not electrically heated; autoclaves, non-electric, for cooking; non-electric canners [pressure cookers]; deep fryers, non-electric; pressure cookers, non-electric; non-electric rice cooking pots; slow cookers (non-electric-); autoclaves (non-electric-) for household use; earthenware saucepans; pot lids; woks; household or kitchen utensils; colanders for household use; draining trays; fitted dispensers for wiping, drying, polishing and cleaning paper; cookie [biscuit] cutters; bread tongs; cocktail sticks; egg separators (kitchen appliance); ice cream scoops; ice cube molds for refrigerators; fish scoops; bottle stands; meat tenderizers (hand-operated kitchen utensils); tenderizers [kitchen utensils]; cookery molds [moulds]; vegetable tongs; barbecue forks; barbecue tongs; implements (hand operated-) for cracking lobsters; hand operated sushi makers; noodle machines, hand-operated; salad drainers (hand-operated-); meal trays; honey servers; coffee scoops; candelabra; candlesticks with wind protection; candle extinguishers; candlesticks; basting brushes; scrapers for household use; cooking funnels; corn cob holders; flour sifters; knife blocks; non-electric egg crackers for household use; egg separators, non-electric, for household purposes; fruit presses, non-electric, for household purposes; non-electric garlic peelers; beaters, non-electric; whisks, non-electric, for household purposes; tortilla presses, non-electric [kitchen utensils]; waffle irons, non-electric; lemon squeezers; non-electric pasta makers for domestic use; nutcrackers; spatulas; beaters (non-electric-) for kitchen use; mixing spoons [kitchen utensils]; salad tongs; scoops for household purposes; slotted spoons; basting spoons [cooking utensils]; serving forks; serving spoons; serving tongs; napkin holders and rings; spaghetti tongs; asparagus tongs; non-electric ice cream makers; skewers (cooking utensils); trays for household purposes; tea balls; tealight holders; tea strainers; pastry

cutters; rolling pins, domestic; dumpling moulds for household use; place card holders; tablecloth holders; pan scrapers; pot stands; pie servers; tortilla presses; carving forks; funnels; dish drying racks; wine drip collars specially adapted for use around the top of wine bottles to stop drips; spatulas for kitchen use; sugar scoops; sugar tongs; cocktail shakers; chopsticks; coffee pots; coffee filters, not of paper, being part of non-electric coffee makers; non-electric coffee frothers; coffeepots, non-electric; coffee-filtering machines, non-electric; non-electric plunger style coffee makers; coffee percolators, non-electric; coffee makers, non-electric; water kettles, non-electric; non-electric milk frothers; whistling kettles; tea kettles, non-electric; tea infusers; broiling pans; crepe cookers.

(260) AM 2019 98699 A

(800) 1414197

(151) 2018 03 13

(891) 2018 03 13

(731) Obshchestvo s ogranichennoy otvetstvennostyu "PROFI"
ul. Okruzhnaya, 1, Ekaterinburg, RU-620103
Sverdlovskaya oblast, Russian Federation

(540)



**ALMA
CERAMICA**

(591) Yellow, red, blue, green, white and black

(531) 26.03.04; 26.03.23; 29.01.15

(511)

19 – Building stone, including pottery stone; building materials, not of metal; refractory construction materials, not of metal; mosaics for building; coatings [building materials]; wall claddings, not of metal, for building; wall linings, not of metal, for building; wainscoting, not of metal; building panels, not of metal; tiles, not of metal, for building, including ceramic tiles for walls, floors and ceilings, ceramic tiles for flooring and lining, ceramic tiles for flooring and facing, glazed ceramic tiles; floor tiles, not of metal, including tiles of ceramic granite, granite tiles; tile floorings, not of metal; wall tiles, not of metal; slabs, not of metal, for building; floors, not of metal; ceilings, not of metal; linings, not of metal, for building; sills, not of metal; mortar for building; angle irons, not of metal; foundry molds, not of metal.

(260) AM 2019 98709 A

(800) 1414448

(151) 2018 04 06

(891) 2018 04 06

(731) VTB Bank (public joint-stock company)
ul. Bolshaya Morskaya, 29, RU-190000
St.-Petersburg, Russian Federation

(540)



(591) White, blue and dark blue

(531) 26.11.08; 27.05.01; 29.01.04

(511)

36 – Credit bureau services; debt collection agency services; real estate agency services; financial analysis; rental of real estate; rental of offices [real estate]; lease-purchase financing; savings bank services; accommodation bureau services [apartments]; rent collection; issuance of travelers' checks; issuance of credit cards; issuance of tokens of value; capital investment; insurance information; financial information; clearing, financial; insurance consultancy; financial consultancy; debt advisory services; stock exchange quotations; lending against security; business liquidation services, financial; brokerage, included in this class; financial management; exchanging money; online banking; processing of debit card payments; processing of credit card payments; factoring; real estate affairs; organization of collections; arranging finance for construction projects; antique appraisal; jewelry appraisal; financial evaluation of standing timber; stamp appraisal; real estate appraisal; numismatic appraisal; art appraisal; financial evaluation of wool; financial evaluation [insurance, banking, real estate]; repair costs evaluation [financial appraisal]; electronic funds transfer; surety services; securities brokerage; financial brokerage; real estate brokerage; brokerage of carbon credits; insurance brokerage; pensions brokerage; providing information relating to securities trading; advisory services relating to pensions; providing rebates at participating establishments of others through use of a membership card; loans [financing]; pawnbrokerage; providing financial information via a web site; check verification; investment of funds, including pension funds; rental of apartments; charitable fund raising; stocks and bonds brokerage; financial sponsorship; mortgage banking; instalment loans; insurance underwriting; life insurance underwriting; health insurance underwriting; accident insurance underwriting; marine insurance underwriting; fire insurance underwriting; apartment house management; real estate management; pension fund management; financial management of reimbursement payments for others; actuarial services; banking; stock brokerage services; retirement payment services; bail-bonding; trus-

teeship; provident fund services, including pension funds; financial customs brokerage services; financial services, including services related to pension funds; financial services, including factoring; financial services of depositories and specialized depositories; mutual funds; financing services; safe deposit services; deposits of valuables; securities deposit services; fiscal valuation; rental of offices for co-working; rental of farms; equity research; investment management; asset and portfolio management; real estate lease surrender services; provident fund services.

(260) AM 2019 98710 A

(800) 1414471

(151) 2018 04 13

(891) 2018 04 13

(731) MIZUNO CORPORATION

1-23, Kitahama 4-chome, Chuo-ku, Osaka-shi,
Osaka 541-8538, Japan

(540)

RUNBIRD

(591) Black, white

(511)

18 – Bags; all-purpose carrying bags; cosmetic cases sold empty; handbag frames; coin purse frames; umbrellas and parasols; walking sticks; canes; handles for canes.

25 – Clothing; caps [headwear]; socks; bandanas [neckerchiefs]; gloves [clothing]; garters; stocking suspenders; suspenders; belts [clothing]; uniforms; clothing for gymnastics; sports jerseys; cyclists' clothing; bathing caps; bathing drawers; swimsuits; masquerade costumes; footwear; sports shoes; wet suits for water-skiing.

28 – Sports equipment; golf clubs; golf gloves; golf tees; golf club shafts; rackets; strings for rackets; baseball gloves; baseball bats; balls for sports; toys; dolls.

(260) AM 2019 98712 A

(800) 1414525

(151) 2018 04 10

(891) 2018 04 10

(731) Bahram GHLIGGHANLO

Ataköy 7-8-9-10 Kisim Mah., Yüzücü Talat
Yüzmen Sokak No:4J/86, Bakirköy,
İSTANBUL, Turkey

(540)

MATADOR

(591) Black, white

(531) 27.05.17

(511)

34 – Tobacco, chewing tobacco, cigarettes, cigars; smokers' articles including those made of precious

metals; pipes, mouthpieces for cigars and cigarettes, ashtrays, tobacco boxes, pocket apparatus for rolling cigarettes, cigarette paper, tobacco pipes.

(260) AM 2019 98713 A

(800) 1414528

(151) 2018 04 25

(891) 2018 04 25

(731) APRIL INTERNATIONAL ENTERPRISE
PTE. LTD.

80 Raffles Place, UOB Plaza 1, Singapore
048624, Singapore

(540)



(591) Black, white

(531) 01.15.15; 26.13.25; 27.03.12; 27.05.17

(511)

16 – Paper, cardboard and stationery including printing paper, writing and drawing paper, typewriting paper, white paper board, postcard paper, tissue paper, copying tissue paper, paper for facsimile use, letter paper, loose leaf paper, notebook, sketchbook, exercise book, writing pad, carbonless copying paper; adhesive-backed note pad, paper file, stickers, envelopes, account book, ruled paper, pocket book, memo paper; wrapping and packaging paper and materials; tissues.

(260) AM 2019 98714 A

(800) 1414545

(151) 2018 06 06

(891) 2018 06 06

(731) DRAMICOM

28 rue des Colonnes du Trone, F-75012 Paris,
France

(540)

DRAMITUFF

(591) Black, white

(511)

1 – Chemical products for use in industry; bauxite.

17 – Insulation materials; insulating materials; insulators; insulators; insulating refractory materials.

19 – Concrete; cement; grog [fired refractory material]; clay; reinforcing materials not of metal for building; refractory construction materials, not of metal; concrete building elements.

(260) AM 2019 98737 A

(800) 1415056

(151) 2018 06 19

(891) 2018 06 19

(731) MONTEFARMACO OTC S.P.A.
Via IV Novembre, 92, I-20021 Bollate (MI),
Italy

(540)

FLORAGERMINA

(591) Black, white

(511)

5 – Pharmaceuticals; ferments for pharmaceutical purposes; milk ferments for pharmaceutical purposes; dietary supplements for humans not for medical purposes; probiotic supplements; enzyme dietary supplements; protein dietary supplements; dietary supplements for infants; herbal teas for medicinal purposes; vitamin supplements; nutritional supplements; health food supplements for persons with special dietary requirements; medicinal herb infusions; food supplements; homeopathic supplements; mineral food supplements.

(260) AM 2019 98739 A

(800) 1415142

(151) 2018 03 16

(891) 2018 03 16

(731) SADE – COMPAGNIE GENERALE DE
TRAVAUX D'HYDRAULIQUE
23/25 avenue du Docteur Lannelongue,
F-75014 PARIS, France

(540)



(591) Blue (R 0, G 138, B 201); Light blue (R 1280,
G 1940, B 227) and white

(531) 02.01.16; 02.01.23; 19.09.02; 26.04.06;
26.04.14; 26.04.16; 26.04.24; 26.11.03;
26.11.13; 27.05.01; 29.01.12

(511)

6 – Common metals and their alloys; building materials of metal; transportable buildings of metal; non-electric cables and wires of metal; pipes of metal; metal pipe couplings; ducts of metal for ventilating and air conditioning facilities; water pipes of metal; scaffolding of metal; alloys of common metals.

19 – Non-metallic building materials; rigid pipes for building; asphalt, pitch and bitumen; transportable buildings not of metal; concrete building elements; non-metal ducts for ventilation and air-conditioning facilities; non-metal drainage pipes.

37 – Construction work; construction consultancy; drilling works; general civil engineering works (construction); construction of permanent buildings; con-

struction and renovation of roads, bridges, viaducts, oil pipelines, wind turbines, tunnels, harbors, dams, dikes, canals, retention and storage ponds; laying of pipes; pipe installation and maintenance services; installation, repair, renovation and maintenance of water distribution systems, water networks and water pipes; installation, repair, renovation and maintenance of pipelines and pipes; building construction supervision; installation, repair, renovation and maintenance of gas networks, electricity networks, air-conditioning networks, heating networks and telecommunication networks; installation of optical fibers and cables for connection to the Internet and installation of radio equipment.

42 – Engineering services; engineers' work; civil engineering (engineering works); design, installation, maintenance, update and rental of software; construction drafting; technical project studies in the field of construction, installation and maintenance of water networks; engineering consultancy for companies on techniques relating to water networks and energy distribution networks; technical advice (engineering works) relating to environmental protection and sustainable development; advice related to energy saving; scientific laboratory services for calibration [measuring].

(260) AM 2019 98745 A

(800) 1415196

(151) 2018 01 29

(891) 2018 01 29

(731) SELECTIS – PRODUTOS PARA A
AGRICULTURA, S.A.
Herdade das Praias, Apartado 11, E.C.
Bonfim, P-2901-877 SETÚBAL, Portugal

(540)

ROVENSA

(591) Black, white

(511)

1 – Fertilizers and chemical products for use in agriculture, horticulture and forestry; culture media, manure and chemical products for use in agriculture, horticulture and forestry; Chemical additives for use in agriculture; chemical additives for use in horticulture; chemical additives for use in forestry; fertilizers; fertilizers for the soil; Soil fertilizers; fertilizing preparations; chemical products for use in agriculture, horticulture and forestry; chemical products intended for herbicides; chemical products intended for pesticides; chemical products for use in forestry; chemical products for use in horticulture; plant growth regulating preparations; chemical products for use in agriculture.

5 – Preparations and articles for pest control; insecticides; herbicides; fungicides; pesticides for agricultural use; preparations for repelling vermin; products

for destroying vermin; veterinary products; veterinary preparations.

44 – Agriculture, aquaculture, horticulture and forestry services; information services in the field of agriculture; agriculture, horticulture and forestry services; services provided by consultants regarding agriculture; consulting services relating to agriculture, horticulture and forestry; consulting and assistance services relating to agriculture, horticulture and forestry.

(260) AM 2019 98746 A

(800) 1415217

(151) 2018 01 29

(891) 2018 01 29

(731) SELECTIS – PRODUTOS PARA A AGRICULTURA, S.A.

Herdade das Praias, Apartado 11, E.C.

Bonfim, P-2901-877 SETÚBAL, Portugal

(540)

BLEXIA

(591) Black, white

(511)

1 – Fertilizers and chemical products for use in agriculture, horticulture and forestry; culture media, manure and chemical products for use in agriculture, horticulture and forestry; chemical additives for use in agriculture; chemical additives for use in horticulture; chemical additives for use in forestry; fertilizers; fertilizers for the soil; soil fertilizers; fertilizing preparations; chemical products for use in agriculture, horticulture and forestry; chemical products intended for herbicides; chemical products intended for pesticides; chemical products for use in horticulture; chemical products for use in forestry; plant growth regulating preparations; chemical products for use in agriculture.

5 – Preparations and articles for pest control; fungicides; herbicides; insecticides; pesticides for agricultural use; preparations for repelling vermin; products for destroying vermin; veterinary products; veterinary preparations.

44 – Agriculture, aquaculture, horticulture and forestry services; information services in the field of agriculture; agriculture, horticulture and forestry services; services provided by consultants regarding agriculture; consulting services regarding crops in the field of agriculture; consulting services relating to agriculture, horticulture and forestry; consulting and assistance services relating to agriculture, horticulture and forestry.

(260) AM 2019 98747 A

(800) 1415232

(151) 2017 12 12

(891) 2017 12 12

(731) PAREXGROUP S.A

19 place de la Résistance, F-92440 ISSY LES MOULINEAUX, France

(540)

PAREX

(591) Black, white

(511)

1 – Chemical products for use in the construction industry; chemical additives and admixtures for non-metallic building materials such as cements, concretes, mortars and coatings; chemical products (except paints, varnishes and oils) for the protection, reinforcement and treatment of concretes, cements, mortars and coatings and constructions of such materials; chemical products to facilitate the demolding of concretes, cements and mortars; plasticizing chemicals for concretes, cements, mortars and coatings; chemicals for waterproofing and sealing building materials; chemical additives and admixtures for the cohesion and adhesion of cements, concretes, mortars and coatings; chemical setting retarders and accelerators for concretes, cements, mortars and coatings; hydraulic binders for non-metallic building materials such as concretes, cements, mortars and coatings; antifreeze for concretes, cements, mortars and coatings; chemical hardeners for all types of surfaces; water-repellent or water-reducing chemicals for concretes, cements, mortars and coatings; adhesives (stickies) for use in the construction industry, namely, putties, adhesive mastic and adhesive mortars; epoxy resins or polyurethanes in their raw state.

2 – Colors, varnishes, lacquers and paints for building; preservatives against rust and against deterioration of wood; anti-corrosive products, namely, corrosion inhibitors by impregnation; dyestuffs; dyes for concretes, cements, mortars and coatings; mordants; natural resins; coatings (paints); decorative and finishing coatings (paints) for building; epoxy primers; epoxy coverings.

17 – Non-metallic insulating materials for the construction, repair, renovation and reinforcement of structures and buildings; materials for the thermal insulation of the exterior of edifices and buildings; weather-stripping and insulating materials for use in the construction industry; insulating compositions against moisture in constructions, namely, waterproofing coatings, mortars, cements, varnishes and paints; adhesive tapes for waterproofing, insulating and sealing for use in the construction industry; putties and sealants for caulking, insulation, grouting and waterproofing of edifices and buildings; all these products excluding roofing jointing and waterproofing compositions.

19 – Non-metallic building materials; natural and artificial stones for building; cements, mortars, conc-

retes; epoxy mortars; plasters and coatings (materials for building, siding, renovation and repair of edifices and buildings); limes, sands and gravels for the industry of building materials; sandstone or cement pipes; non-metallic materials for road construction; asphalt, pitch and bitumen; non-metallic building materials for floor and wall patching; building materials for the repair, renovation and reinforcement of edifices, buildings and structures made of concretes, mortars, cements and plasters; waterproofing and sealing mortars, cements and coatings (non-metallic building materials) for construction; mortars, cements and refurbishment coatings for sewerage and water supply systems; non-metallic building materials of anti-corrosive coating; non-metallic building materials for the cladding, renovation and siding of edifice and building facades; injection grout, namely, special cement-based powder for construction; all these products excluding asphalt, asphalt products and roofing materials.

(260) AM 2019 98748 A

(800) 1298694

(151) 2016 02 25

(891) 2018 07 05

(731) MESSIKA GROUP

64 rue Lafayette, F-75009 PARIS, France

(540)

MESSIKA

(591) Black, white

(511)

3 – Cosmetics; soaps; perfumes; toilet water and eau de Cologne; essential oils for personal use; make-up products; bath salts for non-medical use; talcum powder for toilet use; deodorants for personal use; hair lotions; hair preparations for non-medical use; sachets for perfuming linen; air fragrances.

9 – Optical apparatus and instruments; spectacles; optical goods; lenses and frames for spectacles; spectacle cases; chains and cords for spectacles; magnifying glasses; binoculars; directional compasses; connected watches (smartwatches); leather bags and cases for binoculars, mobile telephones, multimedia, DVD and CD players and computers; leather cases for electronic agendas, leather cases for cameras and photographic apparatus; computer bags; bags for photographic apparatus; electronic agendas; speakers and amplifiers; photographic and cinematographic apparatus and instruments; telecommunication apparatus and instruments; apparatus for the recording and reproduction of sound; telephones and mobile telephones; computer software applications (downloadable); compasses [measuring instruments]; calculator; computers; downloadable computer programs; computer mice and mouse pads; recorded video disks and tapes; computer programs

and software; USB flash drives; electronic publications; camcorders; protective helmets for sports.

14 – Precious metals and alloys thereof (other than for dental use); jewelry; jewelry products; precious stones; semi-precious stones, pearls (jewelry); threads of precious metal [jewelry]; cuff links; trinkets (jewelry), ornamental pins (jewelry); hat ornaments of precious metal, presentation cases of precious metal, jewelry cases of precious metal; jewelry cases; boxes of precious metal; key rings of precious metal; key rings [trinkets or fobs]; timepieces and chronometric instruments; watches, watch cases; watch cases; watch chains; watch straps; cases for clocks and chronographs; timepieces; movements for timepieces; wall clocks and small clocks; statuettes of precious metal; medals; medallions; works of art of precious metal; footwear ornaments [of precious metals].

18 – Leather and imitations of leather, trunks and suitcases; traveling trunks; handbags, rucksacks, traveling bags, wheeled bags; garment bags (for travel); attaché cases for documents; travel sets [leatherware]; vanity cases, not fitted; attaché-case; briefcases; card cases [wallets], wallets, purses; boxes of leather or leatherboard, key cases [leatherware]; leather coin trays, bags [envelopes, pouches] of leather for packaging; umbrellas, parasols and walking sticks; collars or clothing for animals.

25 – Clothing; sashes for wear, shawls, stoles, scarves, neckties, pocket squares (clothing); headbands (clothing); underwear; lingerie, nightgowns, bathrobes, bathing suits, bathing costumes [bathing suits], dressing gowns, tights and socks; suspenders, gloves (clothing), belts (clothing), footwear (not for medical use) and slippers; headgear.

(260) AM 2019 98749 A

(800) 1329835

(151) 2016 03 23

(891) 2018 03 28

(731) A.AKSULAR GIDA TİCARET VE SANAYİ ANONİM ŞİRKETİ

Anadolu Bulvarı, Özankara Gıda Sitesi, 4.

Blok, No:136, Macunköy, Yenimahalle

– Ankara, Turkey

(540)



(591) The colors green, red, brown and white are claimed as a distinctive feature of the mark.

(531) 25.01.05; 25.01.06; 26.01.03; 26.01.04; 29.01.13

(511)

30 – Coffee, cocoa, cocoa-based beverages, coffee-based beverages; chocolate based beverages; noodles; macaroni, ravioli; phyllo dough; pastry dough; tortillas; bread; pastry and bakery products, namely, pies, cakes, donuts, muffins, tarts, pizzas, sandwiches, puddings, ready cake mixes; desserts, namely, bakery desserts, chocolate desserts, rice-based pudding dessert, dairy confectionery and desserts made of flour; honey; royal jelly for human consumption; propolis for human consumption; flavorings, other than essential oils; vanilla flavorings; sauces; tomato sauce; spices; yeast; baking powder; flour for food; semolina; starch for food; granulated sugar; cube sugar; powdered sugar; teas; ice tea; confectionery; chocolates; candies; biscuits; chocolate wafers; crackers; chewing gums not for medical purposes; ice; ice creams; edible fruit ices; salt; processed cereals and cereal products; snacks made of cereals, namely, corn flakes, oatmeal; rice molasses syrup for food.

(260) AM 2019 98751 A

(800) 1338734

(151) 2016 08 29

(891) 2018 07 04

(731) PAKTEN SAĞLIK ÜRÜNLERİ SANAYİ VE TİCARET ANONİM ŞİRKETİ
2. Organize Sanayi Bölgesi, 83221 Nolu
Cadde No:9, Şehitkamil-Gaziantep, Turkey

(540)



(591) Green

(531) 27.05.01; 27.05.02; 27.05.03; 27.05.07; 27.05.08; 29.01.04

(511)

5 – Pharmaceutical and veterinary preparations for medical purposes; chemical preparations for medical and veterinary purposes, chemical reagents for pharmaceutical and veterinary purposes; dietary supplements for pharmaceutical and veterinary purposes; dietary supplements; nutritional supplements; medical preparations for slimming purposes; food for babies; herbs and herbal beverages adapted for medicinal purposes; dental preparations and articles, teeth filling material, dental impression material, dental adhesives and material for repairing teeth; sanitary preparations for medical use; hygienic pads; hygienic tampons; plasters; materials for dressings; diapers, including those made of paper and textiles; pre-

parations for destroying vermin; fungicides, herbicides; deodorants, other than for human beings or for animals; air deodorising preparations; babies' diapers; babies' diaper-pants; disinfectants; antiseptics; detergents for medical purposes.

(260) AM 2019 98806 A

(800) 1415355

(151) 2018 04 02

(891) 2018 04 02

(731) Limited Liability Company "TZNZ"
Magnitogorskaya street, 51, lit. E, 300,
RU-195027 Saint-Petersburg, Russian
Federation

(540)



(591) Yellow, red, brown, maroon

(531) 11.03.04; 26.13.25; 27.05.24; 29.01.13

(511)

30 – Sushi; soya sauce; noodle-based prepared meals; rice-based snack food; noodles; rice cakes.

35 – Import-export agency services; marketing; tele-marketing services; demonstration of goods; sales promotion for others; retail store services; distribution of samples; administrative processing of purchase orders; procurement services for others [purchasing goods and services for other businesses].

43 – Snack-bar services; café services; cafeteria services; restaurant services; self-service restaurant services; canteen services; bar services; food and drink catering.

(260) AM 2019 98807 A

(800) 1415359

(151) 2018 04 28

(891) 2018 04 28

(731) ROYAL-VOSTOK INVESTMENTS
LIMITED
Arch. Makariou III, 206 Chrysalia Court,
5th floor, CY-3030 Limassol, Cyprus

(540)

BELUGA EPICURE

(591) Black, white

(531) 27.05.17

(511)

33 – Alcoholic beverages, except beer, including aperitifs; arrack; brandy; wine; piquette; whiskey;

vodka; anisette [liqueur]; kirsch; gin; digesters [liqueurs and spirits]; cocktails; curacao; anise [liqueur]; liqueurs; pre-mixed alcoholic beverages, other than beer-based; alcoholic beverages containing fruit; spirits [beverages]; distilled beverages; mead (hydromel); peppermint liqueurs; bitters; nira (sugarcane-based alcoholic beverage); rum; sake; perry; cider; rice alcohol; alcoholic extracts; alcoholic fruit extracts; alcoholic essences.

(260) AM 2019 98808 A

(800) 1415367

(151) 2017 12 28

(891) 2017 12 28

(731) "ILYINSKY HOSPITAL" JSC

Vadkovsky lane, 12, of. 20, RU-127055

Moscow, Russian Federation

(540)



ИЛЬИНСКАЯ БОЛЬНИЦА

(591) White, light green and dark green.

(531) 05.03.13; 05.03.14; 28.05; 29.01.12

(511)

5 – Pharmaceuticals, medical and veterinary preparations; sanitary preparations for medical purposes; dietetic food and substances adapted for medical or veterinary use, food for babies; dietary supplements for humans and animals; plasters, materials for dressings; material for dental fillings and dental impressions; preparations for destroying noxious animals; aconitine; alkaloids for medical purposes; alginates for pharmaceutical purposes; algicides; aldehydes for pharmaceutical purposes; dental amalgams of gold; dental amalgams; amino acids for veterinary purposes; amino acids for medical purposes; analgesics; anaesthetics; antibiotics; antiseptics; medicine cases, portable, filled; first-aid boxes, filled; aluminium acetate for pharmaceutical purposes; acetates for pharmaceutical purposes; germicides; balms for medical purposes; bandages for dressings; diagnostic biomarker reagents for medical purposes; biocides; bromine for pharmaceutical purposes; paper for mustard plasters; fly catching paper; reagent paper for veterinary purposes; reagent paper for medical purposes; mothproofing paper; petroleum jelly for medical purposes; vaccines; oxygen baths; antiseptic cotton; aseptic cotton; absorbent cotton; wadding for medical purposes; cotton for medical purposes; dietetic substances adapted for medical use; radiologi-

cal contrast substances for medical purposes; nutritive substances for microorganisms; radioactive substances for medical purposes; melissa water for pharmaceutical purposes; sea water for medicinal bathing; mineral waters for medical purposes; thermal water; dietary fiber; molding wax for dentists; gases for medical purposes; guaiacol for pharmaceutical purposes; sexual stimulant gels; hematogen; hemoglobin; hydrastine; hydrastinine; glycerine for medical purposes; glycerophosphates; glucose for medical purposes; gentian for pharmaceutical purposes; hormones for medical purposes; mustard for pharmaceutical purposes; mustard plasters; mud for baths; medicinal mud; gamboge for medical purposes; gurjun [gurjon, gurjan] balsam for medical purposes; air deodorising preparations; deodorants, other than for human beings or for animals; deodorants for clothing and textiles; diastase for medical purposes; digitalin; mineral food supplements; nutritional supplements; albumin dietary supplements; dietary supplements for animals; yeast dietary supplements; alginate dietary supplements; glucose dietary supplements; casein dietary supplements; lecithin dietary supplements; linseed oil dietary supplements; propolis dietary supplements; protein dietary supplements; protein supplements for animals; royal jelly dietary supplements; pollen dietary supplements; wheat germ dietary supplements; linseed dietary supplements; enzyme dietary supplements; yeast for pharmaceutical purposes; gelatine for medical purposes; cod liver oil; isotopes for medical purposes; immunostimulants; insecticides; iodine for pharmaceutical purposes; iodides for pharmaceutical purposes; alkaline iodides for pharmaceutical purposes; iodoform; calomel [fungicide]; tartar for pharmaceutical purposes; camphor for medical purposes; capsules for medicines; cachets for pharmaceutical purposes; hemostatic pencils; wart pencils; caustic pencils; carbolineum [parasiticide]; caustics for pharmaceutical purposes; cachou for pharmaceutical purposes; quassia for medical purposes; quebracho for medical purposes; oxygen for medical purposes; gallic acid for pharmaceutical purposes; acids for pharmaceutical purposes; adhesives for dentures; surgical glues; stem cells for veterinary purposes; stem cells for medical purposes; cocaine; collagen for medical purposes; collodion for pharmaceutical purposes; corn rings for the feet; candy, medicated; angostura bark for medical purposes; barks for pharmaceutical purposes; cedar wood for use as an insect repellent; condurango bark for medical purposes; croton bark; mangrove bark for pharmaceutical purposes; myrobalan bark for pharmaceutical purposes; quinquina for medical purposes; medicated animal feed; medicinal roots; rhubarb roots for pharmaceutical purposes; lint for medical purposes; starch for dietetic or pharmaceutical purposes; creosote for pharmaceutical purposes; blood for medical purposes; cultures of microorganisms for medical or veterinary use; cura-

re; dental lacquer; liquorice for pharmaceutical purposes; lactose for pharmaceutical purposes; candy for medical purposes; adhesive plasters; medicines for alleviating constipation; lecithin for medical purposes; lotions for veterinary purposes; medicated hair lotions; lotions for pharmaceutical purposes; medicated after-shave lotions; personal sexual lubricants; lupulin for pharmaceutical purposes; magnesia for pharmaceutical purposes; liniments; ointments for pharmaceutical purposes; sunburn ointments; mercurial ointments; frostbite salve for pharmaceutical purposes; gauze for dressings; medicinal oils; mustard oil for medical purposes; camphor oil for medical purposes; castor oil for medical purposes; oil of turpentine for pharmaceutical purposes; dill oil for medical purposes; dental mastics; dental abrasives; dressings, medical; surgical dressings; drugs for medical purposes; medicines for veterinary purposes; serotherapeutic medicines; medicines for human purposes; medicines for dental purposes; menthol; medicinal drinks; moleskin for medical purposes; almond milk for pharmaceutical purposes; powdered milk for babies; royal jelly for pharmaceutical purposes; milk ferments for pharmaceutical purposes; Irish moss for medical purposes; flour for pharmaceutical purposes; linseed meal for pharmaceutical purposes; fish meal for pharmaceutical purposes; fly glue; antibacterial soap; disinfectant soap; medicated soap; freeze-dried meat adapted for medical purposes; mint for pharmaceutical purposes; dietetic beverages adapted for medical purposes; malted milk beverages for medical purposes; narcotics; medicinal infusions; tincture of iodine; eucalyptol for pharmaceutical purposes; tinctures for medical purposes; opium; opodeldoc; decoctions for pharmaceutical purposes; antiparasitic collars for animals; stick liquorice for pharmaceutical purposes; sulfur sticks [disinfectants]; medicated dentifrices; pectin for pharmaceutical purposes; pepsins for pharmaceutical purposes; peptones for pharmaceutical purposes; hydrogen peroxide for medical purposes; pesticides; food for babies; leeches for medical purposes; blood plasma; eyepatches for medical purposes; poultices; compresses; scapulars for surgical purposes; babies' diapers [napkins]; diapers for pets; diapers for incontinents; bunion pads; breast-nursing pads; pomades for medical purposes; powder of cantharides; pyrethrum powder; belts for sanitary napkins [towels]; anti-uric preparations; bacterial preparations for medical and veterinary use; bacteriological preparations for medical and veterinary use; balsamic preparations for medical purposes; albuminous preparations for medical purposes; biological preparations for veterinary purposes; biological preparations for pharmaceutical purposes; bismuth preparations for pharmaceutical purposes; vitamin preparations; diagnostic preparations for medical purposes; bath preparations for medical purposes; therapeutic preparations for the bath; hemorrhoid preparations; pre-

parations for callouses; lice treatment preparations [pediculicides]; acne treatment preparations; preparations to facilitate teething; preparations for the treatment of burns; fumigation preparations for medical purposes; opotherapy preparations; air purifying preparations; bronchodilating preparations; preparations for reducing sexual activity; sterilising preparations; soil-sterilising preparations; corn remedies; pharmaceutical preparations for treating dandruff; herbicides; preparations for destroying dry rot fungus; larvae exterminating preparations; fly destroying preparations; preparations for destroying mice; slug exterminating preparations; vermin destroying preparations; pharmaceutical preparations for skin care; contact lens cleaning preparations; preparations of microorganisms for medical or veterinary use; lime-based pharmaceutical preparations; medicated eye-washes; medicinal hair growth preparations; nutraceutical preparations for therapeutic or medical purposes; opiates; anticryptogamic preparations; aloe vera preparations for pharmaceutical purposes; preparations of trace elements for human and animal use; sulfonamides [medicines]; pharmaceutical preparations; pharmaceutical preparations for treating sunburn; enzyme preparations for veterinary purposes; enzyme preparations for medical purposes; phytotherapy preparations for medical purposes; chemico-pharmaceutical preparations; chemical preparations for veterinary purposes; chemical preparations for the diagnosis of pregnancy; chemical preparations for medical purposes; chemical preparations to treat wheat blight [smut]; vine disease treating chemicals; chemical preparations to treat mildew; chemical preparations for treating phylloxera; chemical preparations for pharmaceutical purposes; chilblain preparations; mothproofing preparations; collyrium; lead water; chemical conductors for electrocardiograph electrodes; albuminous foodstuffs for medical purposes; dietetic foods adapted for medical purposes; by-products of the processing of cereals for dietetic or medical purposes; homogenized food adapted for medical purposes; freeze-dried food adapted for medical purposes; pharmaceuticals; sanitary towels; sanitary pads; panty liners [sanitary]; propolis for pharmaceutical purposes; pearl powder for medical purposes; radium for medical purposes; hydrated chloral for pharmaceutical purposes; solvents for removing adhesive plasters; vaginal washes for medical purposes; solutions for contact lenses; chemical reagents for medical or veterinary purposes; gum for medical purposes; rubber for dental purposes; chewing gum for medical purposes; insect repellents; insect repellent incense; repellents for dogs; tissues impregnated with pharmaceutical lotions; sarsaparilla for medical purposes; sugar for medical purposes; asthmatic tea; fumigating sticks; linseed for pharmaceutical purposes; tobacco-free cigarettes for medical purposes; siccatives [drying agents] for medical purposes; syrups

for pharmaceutical purposes; turpentine for pharmaceutical purposes; greases for veterinary purposes; greases for medical purposes; lacteal flour for babies; infant formula; soporifics; bicarbonate of soda for pharmaceutical purposes; bath salts for medical purposes; salts for mineral water baths; salts for medical purposes; potassium salts for medical purposes; sodium salts for medical purposes; smelling salts; mineral water salts; malt for pharmaceutical purposes; semen for artificial insemination; alcohol for pharmaceutical purposes; medicinal alcohol; alloys of precious metals for dental purposes; ergot for pharmaceutical purposes; cooling sprays for medical purposes; antibacterial handwashes; adjuvants for medical purposes; astringents for medical purposes; vermifuges; disinfectants for hygiene purposes; disinfectants for chemical toilets; douching preparations for medical purposes; appetite suppressants for medical purposes; medical preparations for slimming purposes; parasiticides; mouthwashes for medical purposes; febrifuges; depuratives; animal washes [insecticides]; detergents for medical purposes; cattle washes [insecticides]; dog washes [insecticides]; insecticidal veterinary washes; vesicants; purgatives; remedies for perspiration; remedies for foot perspiration; chemical contraceptives; antiparasitic preparations; laxatives; tonics [medicines]; medicated toiletry preparations; digestives for pharmaceutical purposes; nervines; media for bacteriological cultures; steroids; strychnine; serums; tanning pills; appetite suppressant pills; slimming pills; antioxidant pills; sanitary tampons; vulnery sponges; thymol for pharmaceutical purposes; biological tissue cultures for veterinary purposes; biological tissue cultures for medical purposes; smoking herbs for medical purposes; medicinal herbs; surgical implants comprised of living tissues; pants, absorbent, for incontinents; sanitary panties; babies' napkin-pants [diaper-pants]; charcoal for pharmaceutical purposes; porcelain for dental prostheses; phenol for pharmaceutical purposes; enzymes for veterinary purposes; enzymes for medical purposes; ferments for pharmaceutical purposes; formic aldehyde for pharmaceutical purposes; phosphates for pharmaceutical purposes; quinine for medical purposes; chinoline for medical purposes; diabetic bread adapted for medical use; chloroform; flowers of sulfur for pharmaceutical purposes; cement for animal hooves; bone cement for surgical and orthopaedic purposes; dental cements; medicinal tea; herbal teas for medicinal purposes; insecticidal animal shampoo; medicated shampoos; medicated shampoos for pets; pediculicidal shampoos; medicated dry shampoos; pre-filled syringes for medical purposes; eucalyptus for pharmaceutical purposes; herbal extracts for medical purposes; plant extracts for pharmaceutical purposes; tobacco extracts [insecticides]; extracts of hops for pharmaceutical purposes; elixirs [pharmaceutical preparations]; ethers for pharmaceutical purposes;

esters for pharmaceutical purposes; cellulose esters for pharmaceutical purposes; cellulose ethers for pharmaceutical purposes; rat poison; poisons; bacterial poisons; jalap; fungicides, herbicides; acaricides; bismuth subnitrate for pharmaceutical purposes; disinfectants; cream of tartar for pharmaceutical purposes; adhesive tapes for medical purposes; cotton sticks for medical purposes; pastilles for pharmaceutical purposes; diagnostic preparations for veterinary purposes; styptic pencils; suppositories; milking grease; sedatives; jujube, medicated; transplants [living tissues]; fennel for medical purposes.

10 – Surgical, medical, dental and veterinary apparatus and instruments; artificial limbs, eyes and teeth; suture materials; therapeutic and assistive devices adapted for the disabled; massage apparatus; apparatus, devices and articles for nursing infants; blood testing apparatus; anaesthetic apparatus; galvanic therapeutic appliances; apparatus for artificial respiration; apparatus for the treatment of deafness; physical exercise apparatus for medical purposes; body rehabilitation apparatus for medical purposes; dental apparatus and instruments; surgical apparatus and instruments; resuscitation apparatus; dental apparatus, electric; physiotherapy apparatus; bed vibrators; hot air therapeutic apparatus; diagnostic apparatus for medical purposes; traction apparatus for medical purposes; radiotherapy apparatus; microdermabrasion apparatus; fumigation apparatus for medical purposes; apparatus for the regeneration of stem cells for medical purposes; apparatus for DNA and RNA exams for medical purposes; apparatus and installations for the production of X-rays, for medical purposes; radiological apparatus for medical purposes; X-ray apparatus for medical purposes; hearing aids; nasal aspirators; trusses; maternity belts; bandages, elastic; cupping glasses; dental burs; bracelets for medical purposes; anti-rheumatism bracelets; feeding bottles; vaporizers for medical purposes; hot air vibrators for medical purposes; vibromassage apparatus; gastroscopes; hemocytometers; lice combs; surgical sponges; defibrillators; dialyzers; containers especially made for medical waste; clips, surgical; mirrors for dentists; mirrors for surgeons; probes for medical purposes; urethral probes; artificial teeth; acupuncture needles; suture needles; needles for medical purposes; orthopedic articles; surgical implants comprised of artificial materials; inhalers; injectors for medical purposes; incubators for medical purposes; incubators for babies; obstetric apparatus; obstetric apparatus for cattle; electric acupuncture instruments; surgical cutlery; insufflators; endoscopy cameras for medical purposes; cannulae; droppers for medical purposes; dropper bottles for medical purposes; heart pacemakers; heart rate monitoring apparatus; catheters; catgut; draw-sheets for sick beds; enema apparatus for medical purposes; artificial skin for surgical purposes; menstrual cups; teething rings; anti-rheumatism rings; compressors

[surgical]; thermo-electric compresses [surgery]; abdominal corsets; corsets for medical purposes; crutches; dentists' armchairs; armchairs for medical or dental purposes; beds specially made for medical purposes; feeding bottle valves; love dolls [sex dolls]; lasers for medical purposes; lamps for medical purposes; quartz lamps for medical purposes; ultraviolet ray lamps for medical purposes; lancets; lenses [intraocular prostheses] for surgical implantation; spoons for administering medicine; masks for use by medical personnel; respiratory masks for artificial respiration; anaesthetic masks; childbirth mattresses; air mattresses for medical purposes; hydrostatic [water] beds for medical purposes; furniture especially made for medical purposes; water bags for medical purposes; douche bags; breast pumps; body fat monitors; body composition monitors; urinals [vessels]; teeth protectors for dental purposes; temperature indicator labels for medical purposes; knee bandages, orthopaedic; tips for crutches; finger guards for medical purposes; medical guidewires; pumps for medical purposes; thread, surgical; knives for surgical purposes; scissors for surgery; ambulance stretchers; stretchers, wheeled; boots for medical purposes; orthopaedic footwear; clothing especially for operating rooms; compression garments; blankets, electric, for medical purposes; supports for flat feet; ophthalmometers; ophthalmoscopes; slings [supporting bandages]; gloves for massage; gloves for medical purposes; pessaries; saws for surgical purposes; ear picks; spittoons for medical purposes; plaster bandages for orthopaedic purposes; supportive bandages; suspensory bandages; abdominal pads; cushions for medical purposes; pads [pouches] for preventing pressure sores on patient bodies; air pillows for medical purposes; soporific pillows for insomnia; heating cushions [pads], electric, for medical purposes; abdominal belts; galvanic belts for medical purposes; hypogastric belts; belts for medical purposes; orthopaedic belts; umbilical belts; belts, electric, for medical purposes; condoms; aerosol dispensers for medical purposes; sphygmomanometers; pulse meters; esthetic massage apparatus; urological apparatus and instruments; orthodontic appliances; nursing appliances; brushes for cleaning body cavities; invalids' hoists; appliances for washing body cavities; corn knives; incontinence sheets; sterile sheets, surgical; surgical drapes; hair prostheses; artificial breasts; artificial jaws; ice bags for medical purposes; toe separators for orthopaedic purposes; orthodontic rubber bands; X-ray photographs for medical purposes; respirators for artificial respiration; strait jackets; sex toys; scalpels; tongue scrapers; babies' pacifiers [teats]; feeding bottle teats; receptacles for applying medicines; spirometers [medical apparatus]; vaginal syringes; implantable subcutaneous drug delivery devices; hearing protectors; contraceptives, non-chemical; orthopaedic soles; stents; stethoscopes; operating tables; commode

chairs; basins for medical purposes; bed pans; instrument cases for use by doctors; arch supports for footwear; ear plugs [ear protection devices]; thermometers for medical purposes; tomographs for medical purposes; trocars; drainage tubes for medical purposes; X-ray tubes for medical purposes; radium tubes for medical purposes; balling guns; protection devices against X-rays, for medical purposes; apparatus for acne treatment; filters for ultraviolet rays, for medical purposes; walking frames for disabled persons; cases fitted for medical instruments; elastic stockings for surgical purposes; stockings for varices; splints, surgical; tongue depressors for medical purposes; syringes for injections; syringes for medical purposes; hypodermic syringes; uterine syringes; urethral syringes; pins for artificial teeth; forceps; castrating pincers; radiology screens for medical purposes; electrodes for medical use; electrocardiographs; brain pacemakers; sexual activity apparatus, devices and articles; analysers for bacterial identification for medical purposes; testing apparatus for medical purposes; air cushions for medical purposes; biodegradable bone fixation implants; surgical bougies; ear trumpets; thermal packs for first aid purposes; quad canes for medical purposes.

35 – Advertising; business management; business administration; office functions; import-export agency services; commercial information agency services; advertising agency services; cost price analysis; rental of advertising space; business auditing; business intermediary services relating to the matching of potential private investors with entrepreneurs needing funding; employment agency services; computerized file management; book-keeping; invoicing; demonstration of goods; transcription of communications [office functions]; opinion polling; market studies; business information; commercial information and advice for consumers [consumer advice shop]; business investigations; business research; marketing research; personnel recruitment; business management and organization consultancy; business organization consultancy; consultancy regarding public relations communications strategy; business management consultancy; personnel management consultancy; professional business consultancy; consultancy regarding advertising communications strategy; layout services for advertising purposes; marketing; business management of performing artists; business management of sports people; writing of résumés for others; scriptwriting for advertising purposes; news clipping services; updating and maintenance of information in registries; updating and maintenance of data in computer databases; updating of advertising material; word processing; organization of exhibitions for commercial or advertising purposes; arranging newspaper subscriptions for others; organization of fashion shows for promotional purposes; organization of trade fairs for commercial or advertising purposes; shop window dressing; design

of advertising materials; business appraisals; payroll preparation; data search in computer files for others; sponsorship search; business management assistance; commercial or industrial management assistance; commercial intermediation services; providing business information via a web site; provision of commercial and business contact information; provision of an on-line marketplace for buyers and sellers of goods and services; web indexing for commercial or advertising purposes; economic forecasting; auctioneering; retail or wholesale services for pharmaceutical, veterinary and sanitary preparations and medical supplies; sales promotion for others; production of teleshopping programmes; production of advertising films; office machines and equipment rental; rental of advertising time on communication media; publicity material rental; rental of billboards [advertising boards]; rental of vending machines; rental of photocopying machines; publication of publicity texts; radio advertising; distribution of samples; dissemination of advertising matter; direct mail advertising; registration of written communications and data; writing of publicity texts; on-line advertising on a computer network; advertising by mail order; television advertising; document reproduction; compilation of statistics; compilation of information into computer databases; business inquiries; systemization of information into computer databases; advisory services for business management; negotiation of business contracts for others; negotiation and conclusion of commercial transactions for third parties; compiling indexes of information for commercial or advertising purposes; tax preparation; drawing up of statements of accounts; telemarketing services; psychological testing for the selection of personnel; business management of hotels; business project management services for construction projects; commercial administration of the licensing of the goods and services of others; business management of reimbursement programs for others; administration of consumer loyalty programs; administration of frequent flyer programs; administrative processing of purchase orders; public relations; modelling for advertising or sales promotion; typing; appointment reminder services [office functions]; relocation services for businesses; tax filing services; search engine optimization for sales promotion; appointment scheduling services [office functions]; price comparison services; secretarial services; procurement services for others [purchasing goods and services for other businesses]; shorthand; outsourcing services [business assistance]; telephone answering for unavailable subscribers; photocopying services; business efficiency expert services; arranging subscriptions to telecommunication services for others; presentation of goods on communication media, for retail purposes; rental of sales stands; bill-posting; outsourced administrative management for companies; business

management for freelance service providers; web site traffic optimization; pay per click advertising.

42 – Scientific and technological services and research and design relating thereto; industrial analysis and research services; water analysis; computer system analysis; handwriting analysis [graphology]; chemical analysis; energy auditing; recovery of computer data; industrial design; graphic arts design; computer virus protection services; engineering; installation of computer software; meteorological information; clinical trials; material testing; textile testing; bacteriological research; biological research; geological research; research in the field of environmental protection; cosmetic research; mechanical research; chemical research; research and development of new products for others; scientific research; analysis for oil-field exploitation; underwater exploration; technical research; calibration [measuring]; web site design consultancy; computer security consultancy; information technology [IT] consultancy; consultancy in the design and development of computer hardware; architectural consultancy; Internet security consultancy; computer software consultancy; data security consultancy; technological consultancy; oil-well testing; quality control; vehicle roadworthiness testing; land surveying; dress designing; updating of computer software; monitoring of computer systems to detect breakdowns; monitoring of computer systems for detecting unauthorized access or data breach; monitoring of computer systems by remote access; software as a service [SaaS]; maintenance of computer software; authenticating works of art; design of interior decor; quality evaluation of standing timber; quality evaluation of wool; digitization of documents [scanning]; conversion of data or documents from physical to electronic media; urban planning; providing information on computer technology and programming via a web site; providing search engines for the Internet; conversion of computer programs and data, other than physical conversion; conducting technical project studies; computer system design; rental of web servers; computer rental; rental of computer software; unlocking of mobile phones; geological prospecting; oil prospecting; hosting computer sites [web sites]; construction drafting; computer software design; cloud seeding; consultancy in the field of energy-saving; creating and designing website-based indexes of information for others [information technology services]; creating and maintaining web sites for others; computer programming; technical writing; copying of computer programs; cloud computing; architectural services; chemistry services; outsource service providers in the field of information technology; packaging design; off-site data backup; computer technology consultancy; telecommunications technology consultancy; scientific laboratory services; weather forecasting; styling [industrial design]; cartography services; data encryption services; phy-

sics [research]; electronic data storage; surveying; electronic monitoring of credit card activity to detect fraud via the Internet; electronic monitoring of personally identifying information to detect identity theft via the Internet; design and development of computer hardware and software; interior design; oil-field surveys; geological surveys; provision of scientific information, advice and consultancy in relation to carbon offsetting; server hosting.

44 – Medical services; veterinary services; hygienic and beauty care for human beings or animals; Turkish bath services; hospital services; reforestation services; landscape design; nursing home services; wreath making; hair implantation; medical advice for individuals with disabilities; pharmacy advice; manicuring; chiropractic; massage; horticulture; artificial insemination services; palliative care; hairdressing; body piercing; midwife services; veterinary assistance; medical assistance; tree planting for carbon offsetting purposes; preparation of prescriptions by pharmacists; medical equipment rental; rental of sanitation facilities; farming equipment rental; aerial and surface spreading of fertilizers and other agricultural chemicals; animal breeding; gardening; landscape gardening; beauty salon services; sanatorium services; blood bank services; health care; health counselling; flower arranging; tattooing; weed killing; health spa services; human tissue bank services; aquaculture services; visagists' services; convalescent home services; rest home services; medical clinic services; alternative medicine services; opticians' services; plant nursery services; pest control services for agriculture, aquaculture, horticulture and forestry; services of a psychologist; sauna services; solarium services; telemedicine services; therapy services; nursing, medical; lawn care; animal grooming; pet grooming; physical therapy; plastic surgery; tree surgery; hospice services; depilatory waxing; public bath services for hygiene purposes; agriculture, horticulture and forestry services; health center services; rehabilitation for substance abuse patients; aromatherapy services; speech therapy; orthodontic services; dentistry services; vermin exterminating for agriculture, aquaculture, horticulture and forestry; in vitro fertilization services.

(260) AM 2019 98813 A

(800) 1415441

(151) 2017 12 05

(891) 2017 12 05

(731) COMITÉ INTERNATIONAL OLYMPIQUE
Château de Vidy, CH-1007 Lausanne,
Switzerland

(540)

 **LOS ANGELES 2028**

(591) Black, white

(531) 14.01.16; 24.11.25; 26.01.06

(511)

35 – Advertising; dissemination of advertising matter via all media, in particular in the form of thematic messages centered on human values; advertising by sponsoring; business management; business administration; office functions; promoting the goods and services of others, by means of contractual agreements, in particular sponsoring and licensing agreements, enabling them to gain additional notoriety and/or enhanced image and/or a surge of sympathy derived from the notoriety and/or enhanced image resulting from cultural and sporting events, in particular international events, and/or a surge of sympathy generated by the above; promoting the goods and services of others by means of what is referred to as the initial interest factor leading the public to consider, among a multitude of competitors, goods or services presented to the public bearing signs, emblems or messages able to capture its attention; promoting the goods and services of others by means of the so-called image transfer; rental of advertising space of all type and on all media, whether digital or not; business administration of the participation of national teams to an international athletic competition, and promoting the support to said teams with the public and the concerned circles; inventory management services; consultation relating to stock monitoring services; advertising by means of direct marketing for others consisting in marketing of databases; consultation for advertising by means of direct marketing for others consisting in marketing of databases; consultation services in connection with business reorganization; truck and automobile fleet management services, namely billing and consulting in connection with the administrative management of truck and automobile fleets; business administration consultancy; administrative management of power plants of others; business consultation in connection with the management of power plants, commercial services, namely administration of contracts for repair and servicing, supply chain management services and consulting services relating to the purchase and supply of chemical services and products, supply management and product inventory, limitation of costs; consulting, marketing, analysis of prices and costs concerning devices for electrochemical purification of liquids for industrial use; administrative, commercial and technical management of computer files; data input and processing services; retail sale of electric and electronic machines and apparatus (the bringing together, for the benefit of others, of a range of goods so as to enable customers to view and purchase said goods at their convenience in a retail store carrying electrical goods), information concerning the sale of raw materials, commercial information, commercial information agencies, rental of photocopiers; promoting the sale of goods and services of others including by means of advertisements, promotional competitions, awarding

of prizes and bonuses in the form of promotional lotteries, discounts, reduction tokens and value-added offers in connection with the use of payment cards; promoting sporting competitions and events for use by others; promoting concerts and cultural events for others, organization of exhibitions for commercial or advertising purposes; provision of documentation, namely direct mail advertising, distribution of advertising material, distribution of samples, reproduction of documents; advertising concerning the promotion of commercial sales of goods and services for retail sale purposes; provision of information in connection with e-commerce and electronic retail sale; provision of information concerning the purchase of goods and services on line via the Internet and other computer networks; tourist documentation services through tourist agencies, namely advertising concerning transport, travel, hotels, accommodation, food and meals, sports, entertainment and sightseeing tours; maintenance of computerized databases; computerized file management, namely, digital file management comprising a portfolio of images and video sequences intended for use under license in traditional advertising and in the promotion of behavior (moral advertising); retail services or wholesale services for tires; retail services or wholesale services for sports goods; retail services or wholesale services for bicycles and parts and fittings for bicycles.

41 – Educational services; providing of training; entertainment; sporting and cultural activities, televised sporting and cultural entertainment; organization of exhibitions for cultural and educational purposes; organization of lotteries and competitions; betting and gambling services in connection with or relating to sports; entertainment services provided during sporting events or concerning sporting events; organization of sporting and cultural events and activities; organization of real or virtual sporting competitions; management of sports facilities; rental of audio and video equipment; production of films, other than advertising films; production of sound and video recordings; presentation and distribution of films and of sound and video recordings; rental of films and of sound and video recordings; rental and/or provision via a computer network of interactive education and entertainment products, namely interactive compact discs, CD-ROMs, computer games; entertainment, namely presentation of interactive education and entertainment products, namely interactive compact discs, CD-ROMs, computer games; radio and television coverage of sporting events; production of television and radio programs and of videotapes; production of cartoons; production of animated programs for television; reservation of tickets for sporting events and shows; timing of sports events; organization of beauty contests; interactive entertainment; on-line betting services; provision of games on the Internet; provision of raffle

services; information concerning entertainment or education, provided on line from a data bank or the Internet; electronic game services provided by means of the Internet; providing on line electronic publications; publication of books, magazines, texts (other than publicity texts) and periodicals; on line publication of electronic books, magazines, texts (other than publicity texts) and periodicals; provision of digital music from the Internet; provision of digital music from MP3 web sites; provision of sporting results; information services concerning sports and sporting events; rental of recorded sounds and images; audio production services; information services concerning sporting events provided on line from a computer database or the Internet; editing and publishing services; provision of digital music (non-downloadable); offering digital music by means of telecommunications; publication of statistics regarding sporting results and audience ratings for sporting competitions; training in the use and operation of systems for signaling and notification of crossings for the railway and transit industries; education services in the field of medical imaging and diagnosis, namely conducting of seminars, conferences, symposiums or workshops concerning the pharmaceutical industry, intended for medical practitioners and employees of pharmaceutical companies; education services, namely conducting of seminars, conferences, symposiums or workshops in the field of life sciences and biotechnology for scientists and researchers; conducting of seminars on problems in connection with industrial water treatment; training services in all the aforesaid fields; training services in the field of management and medicine by means of the use of instructions and demonstrations provided on line, via the Internet, intranets and extranets; education services, namely conducting of practical training workshops, courses and seminars including demonstrations in the field of medicine and management; design, conducting and hosting of courses, seminars and all training activities in the field of information technology; organization and performance of concerts; booking of seats for shows; movie presentations; entertainment information; film production; show production; theater production services; operation of golf facilities; health club services (fitness training); sports camp services; presentation of live performances; film projection; organization of shows (impresario services); holiday camp services [entertainment]; movie studios; news reporter services; provision of on-line electronic publications, not downloadable; music hall services; education services, namely conducting of courses, seminars, presentations, video presentations; provision of educational material, namely dissemination of material in the field of financial knowledge; education services in the field of tourism; information services in the field of tourism, namely information services regarding reservation of tickets for recreational events; infor-

mation services in the field of tourism, namely information services regarding entertainment; information services in the field of tourism, namely information services regarding planned sporting, cultural and recreational activities; services in connection with entertainment for tourist assistance; tourist reservation services, namely activity and entertainment reservation services; assistance services for tourists concerning reservation of tickets for recreational events; assistance services for tourists concerning planned sporting, cultural and recreational activities; presenting of prizes rewarding the authors of exceptional acts or performances; arranging and conducting ceremonies relating to the presentation of prizes and awards.

(260) AM 2019 98815 A

(800) 1415446

(151) 2018 06 07

(891) 2018 06 07

(731) SHANDONG GUANZHOU CO., LTD
NO.389, ZHENXING EAST ROAD, GUAN
COUNTY, LIAOCHENG CITY, SHAN-
DONG PROVINCE, China

(540)

GUANZHOU
冠 洲

(591) Black, white

(531) 28.03

(511)

6 – Steel sheets; iron slabs; slabs of metal for building; sheets and plates of metal; laths of metal; pipe-work of metal; cermets.

(260) AM 2019 98817 A

(800) 1415473

(151) 2018 05 25

(891) 2018 05 25

(731) FIBROGEN, INC.
409 Illinois Street, San Francisco CA 94158,
USA

(540)



(591) Red, white, blue, green

(531) 26.02.05; 26.03.04; 26.03.06; 26.03.07;
29.01.13

(511)

5 – Pharmaceutical preparations and substances.

(260) AM 2019 98819 A

(800) 1415506

(151) 2017 12 22

(891) 2017 12 22

(731) BSB DEVELOPMENT & INVESTMENT
COMPANY LIMITED

551 Rung Sac Road, Binh An Hamlet, Binh
Khanh Ward, Can Gio District, Ho Chi Minh
City, Viet Nam

(540)

BSB

(591) Blue and white

(531) 27.05.17; 27.05.23; 29.01.04

(511)

1 – Silica, namely precipitated silica, colloidal silica, fumed silica, silica [chemicals for industrial purposes]; nano silica, namely nano precipitated silica, nano colloidal silica, nano fumed silica, nano silica [chemicals for industrial purposes].

(260) AM 2019 98821 A

(800) 1415561

(151) 2018 05 21

(891) 2018 05 21

(731) RADISSON HOTELS INTERNATIONAL,
INC.

P.O. Box 59159, Carlson Parkway, Minneapo-
lis MN 55459, USA

(540)



(591) The color(s) red, black and white is/are
claimed as a feature of the mark

(531) 26.04.04; 27.05.09; 27.05.10; 27.05.22;
29.01.13

(511)

43 – Hotel, bar and reservation services; services for
the reservation of rooms.

(260) AM 2019 98822 A

(800) 1415602

(151) 2018 04 25

(891) 2018 04 25
 (731) Obshchestvo s ogranichennoy
 otvetstvennost'yu "Nauchno-vnedrencheskiy,
 tsentr Agrovetzashchita"
 Igarskiy proyezd, d. 4, building 2, RU-129329
 Moskva, Russian Federation

(540)

MONIZEN

(591) Black, white
 (531) 27.05.01
 (511)
 5 – Veterinary preparations; medicines for veterinary
 purposes; antiparasitic preparations; drugs for medi-
 cal purposes; vermifuges.

(260) AM 2019 98824 A
 (800) 1415627
 (151) 2017 12 12
 (891) 2017 12 12
 (731) "KONTI-RUS" JOINT STOCK COMPANY
 13, ul. Zolotaia, RU-305000 Kursk, Russian
 Federation

(540)



(591) Yellow, light yellow and brown
 (531) 01.03.20; 08.01.10; 26.01.03; 28.05; 29.01.12
 (511)
 30 – Confectionery; pastries; crackers; almond coo-
 kies; biscuits; cookies; cookies glazed with chocola-
 te; cookies with various fillings; petit-beurre bis-
 cuits.

(260) AM 2019 98825 A
 (800) 1415664
 (151) 2018 04 20
 (891) 2018 04 20
 (731) INFRONT SPORTS & MEDIA AG
 Grafenauweg 2, CH-6302 Zug, Switzerland

(540)

infront

(591) Black, white
 (531) 27.05.01

(511)
 9 – Electronic data and publications downloadable
 from a telecommunication network; electronic data
 media of all kinds.

35 – Marketing, particularly with regard to sports
 events; consulting in business organization and ma-
 nagement, for companies; negotiation and settlement
 of commercial transactions for third parties; adver-
 tising services; advertising; radio and television ad-
 vertising; organization of fairs for advertising pur-
 poses.

38 – Broadcasting of radio and television programs;
 compilation and distribution of information; satellite
 transmission of sound and images.

41 – Radio and television entertainment in the field
 of sports; organization of sporting events, as well as
 of competitions; publication of books, newspapers
 and journals, as well as of other publications, also in
 electronic form via global/universal telecommunica-
 tion networks; organization of fairs for cultural pur-
 poses; recording of sporting events of all types; pro-
 duction of radio and television entertainment pro-
 grams.

45 – Legal research in connection with industrial
 property protection; management and exploitation of
 copyright by licensing for others (legal services); ex-
 ploitation of industrial property rights by licensing
 (legal services).

(260) AM 2019 98827 A
 (800) 1415675
 (151) 2018 03 30
 (891) 2018 03 30
 (731) DAIICHI SANKYO COMPANY, LIMITED
 3-5-1, Nihonbashi Honcho, Chuo-ku, Tokyo
 103-8426, Japan

(540)

Ванфлита

(591) Black, white
 (531) 28.05
 (511)
 5 – Pharmaceutical preparations and substances.

(260) AM 2019 98828 A
 (800) 1415681
 (151) 2018 05 08
 (891) 2018 05 08
 (731) ACCREDO PACKAGING, INC.
 12682 Cardinal Meadow Dr, Sugar Land
 TX 77478, USA

(540)

ACCREDO

(591) Black, white
(531) 27.05.01
(511)

16 – Plastic film for packaging; plastic film roll stock for packaging; plastic films used as packaging for food; plastic flexible packaging film sold in bulk to industrial and commercial manufacturers; flexible plastic film packaging for consumer goods sold in bulk to industrial and commercial manufacturers; extruded packaging film sold in bulk to industrial and commercial manufacturers; laminated plastic packaging film sold in bulk to industrial and commercial manufacturers; plastic flexible packaging film sold in bulk to industrial and commercial manufacturers, and flexible plastic film packaging for consumer goods sold in bulk to industrial and commercial manufacturers.

40 – Custom manufacture of packaging film to the order and specification of others; custom manufacture of extruded film to the order and specification of others; custom manufacture of thermoplastic film for use in the further manufacture of products to the order and specification of others; custom manufacture of packaging materials for retail consumer goods and food products, packaging materials for commercial and industrial use, flexible packaging for retail products and customized packaging for consumer goods to the order and specification of others; custom manufacture of printed film in bulk to the order and specification of others.

(260) AM 2019 98829 A
(800) 1415691
(151) 2018 05 08
(891) 2018 05 08
(731) APPLE INC.

One Apple Park Way, Cupertino CA 95014,
USA

(540)

PHAT FX

(591) Black, white
(511)

9 – Computer software for creating and recording music.

(260) AM 2019 98830 A
(800) 1415707
(151) 2018 07 03
(891) 2018 07 03
(731) HOME BOX OFFICE, INC.

1100 Avenue of the Americas, New
York NY 10036, USA

(540)

GAME OF THRONES

(591) Black, white
(511)
33 – Whiskey.

(260) AM 2019 98831 A
(800) 1415727
(151) 2018 03 21
(891) 2018 03 21
(731) AERMEC S.P.A.

Via Roma, 996, BEVILACQUA (Verona),
Italy

(540)



(591) Black and green
(531) 26.11.03; 26.11.13; 27.07.01; 29.01.12
(511)

11 – Ventilation apparatus; refrigerating apparatus; air conditioning systems and apparatus; ventilated convectors; fan coils; thermo-convectors; fans; heat pumps; air cooled chillers and water cooled chillers; dehumidifier; parts, components and fittings all for the aforesaid goods.

(260) AM 2019 98832 A
(800) 1415801
(151) 2018 06 22
(891) 2018 06 22
(731) MIRATEK INTERNATIONAL LTD

Moskovska str 21B, BG-1000 Sofia,
Bulgaria

(540)

ELIXIR COSMECEUTICALS

(591) Black, white
(511)

3 – Soaps; perfumery, essential oils, cosmetics, hair lotions; deodorants for personal use; sanitary preparations being toiletries; dentifrices.

(260) AM 2019 98833 A
(800) 1415825
(151) 2018 02 27
(891) 2018 02 27
(731) Obshestvo s ogranichennoy otvetstvennostyu
«J-UNITED GROUP»
OOO «J-UNITED GROUP», 83, Beruniy
street, Olmazarskiy district, Tashkent city
100020, Uzbekistan

(540)

Akfa Food Line

(591) Black, white

(531) 27.05.17

(511)

29 – Meat, fish, poultry and game; meat extracts; preserved, frozen, dried and cooked fruits and vegetables; jellies, jams, compotes; eggs; milk and milk products; oils and fats for food.

30 – Coffee, tea, cocoa and artificial coffee; rice; tapioca and sago; flour and preparations made from cereals; bread, pastries and confectionery; edible ices; sugar, honey, treacle; yeast, baking-powder; salt; mustard; vinegar, sauces [condiments]; spices; ice [frozen water].

(260) AM 2019 98847 A

(800) 1416024

(151) 2018 05 15

(891) 2018 05 15

(731) Public Joint Stock Company "KRASNYJ OCTYABR"

ul. Malaya Krasnoselskaya, d. 7, str. 24,
RU-107140 Moscow, Russian Federation

(540)

СЛАДКАЯ МОЗАИКА

(591) Black, white

(531) 28.05

(511)

30 – Aromatic preparations for food; flavorings, other than essential oils, for cakes; flavorings, other than essential oils, for beverages; coffee flavorings; star aniseed; high-protein cereal bars; sponge cakes; pancakes; noodle-based prepared meals; buns; bread rolls; vanillin [vanilla substitute]; waffles; vermicelli [noodles]; natural sweeteners; sausage binding materials; binding agents for ice cream; sea water for cooking; seaweed [condiment]; malt biscuits; cloves [spice]; cake frosting [icing]; mustard; gluten additives for culinary purposes; yeast; thickening agents for cooking foodstuffs; leaven; rice-based snack food; cereal-based snack food; artificial coffee; vegetal preparations for use as coffee substitutes; dressings for salad; fruit jellies [confectionery]; confectionery for decorating Christmas trees; cakes; pastries; peanut confectionery; pasta; ginger [spice]; frozen yogurt [confectionery ices]; cocoa; capers; caramels [candy]; curry [spice]; ketchup [sauce]; quiches; gluten prepared as foodstuff; sweetmeats [candy]; liquorice [confectionery]; peppermint sweets; cinnamon [spice]; coffee; unroasted coffee; starch for food; crackers; custard; groats for human food; corn, milled; corn, roasted; meat pies; turmeric for food; couscous [semolina]; noodles; ice for refreshment; candy; ice, natural or artificial; edible ices; rice cakes; mayonnaise; macarons [pastry]; macaroni; ma-

ltose; hominy; marinades; marzipan; honey; royal jelly; ice cream; flour; dessert mousses [confectionery]; chocolate mousses; muesli; mint for confectionery; cocoa beverages with milk; coffee beverages with milk; coffee-based beverages; tea-based beverages; chocolate beverages with milk; chocolate-based beverages; cocoa-based beverages; infusions, not medicinal; crushed oats; husked oats; nutmegs; stick liquorice [confectionery]; soya bean paste [condiment]; pastilles [confectionery]; molasses for food; pepper; allspice; peppers [seasonings]; pesto [sauce]; cookies; petit-beurre biscuits; pies; pizzas; meat gravies; fondants [confectionery]; popcorn; powders for making ice cream; baking powder; mustard meal; pralines; condiments; meat tenderizers for household purposes; cereal preparations; oat-based food; propolis; gingerbread; spices; petits fours [cakes]; puddings; cake powder; fruit coulis [sauces]; ravioli; chewing gum; relish [condiment]; rice; wheat germ for human consumption; spring rolls; sago; sugar; aniseed; linseed for culinary purposes [seasoning]; golden syrup; confectionery; chocolate paste; baking soda [bicarbonate of soda for cooking purposes]; malt for human consumption; salt for preserving foodstuffs; cooking salt; celery salt; sherbets [ices]; ham glaze; soya sauce; tomato sauce; sauces [condiments]; spaghetti; seasonings; rusks; breadcrumbs; sushi; sandwiches; tabbouleh; tacos; tapioca; tarts; almond paste; tortillas; garden herbs, preserved [seasonings]; vinegar; beer vinegar; ferments for pastes; halvah; bread; unleavened bread; chips [cereal products]; corn flakes; oat flakes; chicory [coffee substitute]; tea; iced tea; chutneys [condiments]; cheeseburgers [sandwiches]; chow-chow [condiment]; saffron [seasoning]; chocolate; malt extract for food; essences for foodstuffs, except etheric essences and essential oils; husked barley.

(260) AM 2019 98848 A

(800) 1416029

(151) 2018 03 09

(891) 2018 03 09

(731) EGIS GYÓGYSZERGYÁR ZRT.

Keresztúri út 30-38., H-1106 Budapest,
Hungary

(540)

MILUSOPAM

(591) Black, white

(511)

5 – Pharmaceutical preparations for human use.

(260) AM 2019 98849 A

(800) 1416030

(151) 2018 04 26

(891) 2018 04 26

(731) OTKRYTOE AKTSIONERNOE

OBSHCHESTVO, "KOSMETICHESKOE

OBYEDINENIE "SVOBODA"
ul. Vyatskaya, d. 47, RU-127015 MOSCOW,
Russian Federation

(540)

ГЕРОНТОЛ

(591) Black, white

(531) 28.05

(511)

3 – Cosmetic preparations for skin care and skin treatment; beauty masks.

(260) AM 2019 98850 A

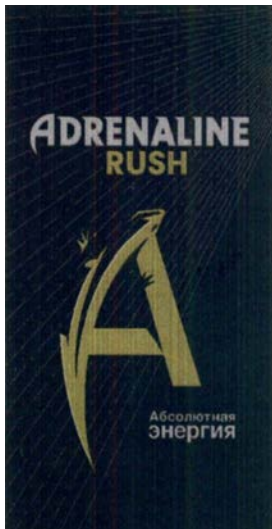
(800) 1416062

(151) 2018 05 07

(891) 2018 05 07

(731) SOUTH BEACH BEVERAGE COMPANY,
INC., (a Delaware corporation)
700 Anderson Hill Road, Purchase, New York
10577, USA

(540)



(591) Black, gray and khaki

(531) 03.11.10; 03.11.24; 25.01.15; 27.03.03;
27.05.10; 27.05.21; 29.01.13

(511)

32 – Aperitifs, non-alcoholic; waters [beverages]; aerated water; kvass [non-alcoholic beverage]; cocktails, non-alcoholic; lemonades; non-alcoholic beverages; isotonic beverages; non-alcoholic fruit juice beverages; energy drinks; fruit nectars, non-alcoholic; beer; smoothies; apple juice; vegetable juices [beverages]; fruit juices; preparations for making beverages.

(260) AM 2019 98852 A

(800) 1416073

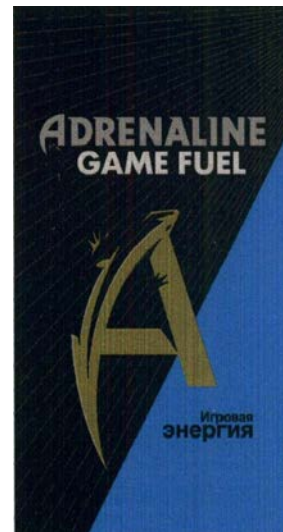
(151) 2018 05 07

(891) 2018 05 07

(731) SOUTH BEACH BEVERAGE COMPANY,
INC., (a Delaware corporation)

700 Anderson Hill Road, Purchase, New York
10577, USA

(540)



(591) Black, blue, gray, light gray and khaki

(531) 03.11.10; 03.11.24; 25.01.15; 25.05.03;

27.03.03; 27.05.10; 27.05.21; 28.05; 29.01.14

(511)

32 – Aperitifs, non-alcoholic; waters [beverages]; aerated water; kvass [non-alcoholic beverage]; cocktails, non-alcoholic; lemonades; non-alcoholic beverages; isotonic beverages; non-alcoholic fruit juice beverages; energy drinks; fruit nectars, non-alcoholic; beer; smoothies; apple juice; vegetable juices [beverages]; fruit juices; preparations for making beverages.

(260) AM 2019 98887 A

(800) 1410498

(151) 2018 03 29

(891) 2018 06 26

(731) HUAWEI TECHNOLOGIES CO., LTD.
Administration Building, Huawei Technologies Co., Ltd. Bantian, Longgang District,
Shenzhen, China

(540)

HUAWEI P Smart

(591) Black, white

(531) 27.05.01

(511)

9 – Smartphones; covers for smartphones; cases for smartphones; protective films adapted for smartphones; battery chargers; batteries, electric; mobile power (rechargeable battery); galvanic cells; notebook computers; laptop computers; tablet computers; covers for tablet computers; interactive touch screen terminals; electronic interactive whiteboards; humanoid robots with artificial intelligence; covers for personal digital assistants [PDAs]; computer keyboards; computer programmes [programs], recorded; computer software, recorded; mouse [computer pe-

ripheral]; computer hardware; smartglasses; smart watches; smartrings; wearable activity trackers; ear-phone; cameras [photography]; virtual reality headsets; selfie sticks [hand-held monopods]; digital photo frames; microphones; audio- and video-receivers; modems; loudspeakers; portable media players; sound transmitting apparatus; camcorders; routers; computer operating programs, recorded; computer software applications, downloadable; software applications for cell phones, downloadable; encoded identification bracelets, magnetic; cell phones; cell phone straps; network communication equipment; global positioning system [GPS] apparatus.

(260) AM 2019 98915 A

(800) 1416461

(151) 2018 05 11

(891) 2018 05 11

(731) MERİDYEN GIDA SANAYİ VE TİCARET LİMİTED ŞİRKET

Maltepe Mahallesi, Ali Rıza Gürcan Caddesi,
No:1, Meridyen İş Merkezi, Kat:4, No:427,
İstanbul, Turkey

(540)



(591) Black, white

(531) 03.07.16; 03.07.21; 03.07.24; 26.04.05;
26.04.15; 26.04.18; 26.04.24; 27.05.17;
27.05.24

(511)

32 – Preparations for making beer; mineral water, spring water, table water, soda water; fruit and vegetable juices, fruit and vegetable concentrates and extracts for making beverages, non-alcoholic soft drinks; energy drinks; protein-enriched sports beverages.

(260) AM 2019 98917 A

(800) 1416513

(151) 2018 04 26

(891) 2018 04 26

(731) Proizvodstvenno-torgovoe chastnoe unitarnoe predpriyatie "LINEPACK"

ul. Krasnaya 13-54, 220005 Minsk, Belarus

(540)

OBOLDINI

(591) Black, white

(511)

30 – Coffee, tea, cocoa and artificial coffee; rice; tapioca and sago; flour and preparations made from

cereals; bread, pastries and confectionery; ice cream; sugar, honey, treacle; yeast, baking-powder; salt; mustard; vinegar, sauces [condiments]; spices; ice [frozen water]; aromatic preparations for food; sponge cakes; pancakes; bread rolls; vanillin [vanilla substitute]; waffles; vermicelli [noodles]; coffee flavo-rings; natural sweeteners; glucose for culinary purposes; thickening agents for cooking foodstuffs; ve-ge-tal preparations for use as coffee substitutes; confectionery for decorating Christmas trees; cakes; peanut confectionery; almond confectionery; pasta; frozen yogurt [confectionery ices]; caramels [can-dy]; sweetmeats [candy]; liquorice [confectionery]; peppermint sweets; unroasted coffee; crackers; gro-ats for human food; corn, roasted; meat pies; turme-ric; noodles; candy; rice cakes; maltose; marzipan; royal jelly; fruit ice cream; muesli; mint for confec-tionery; cocoa beverages with milk; coffee bevera-ges with milk; coffee-based beverages; tea-based be-verages; chocolate beverages with milk; chocolate-based beverages; cocoa-based beverages; infusions, not medicinal; nutmegs; pastilles [confectionery]; molasses for food; pepper; cookies; pies; fondants [confectionery]; popcorn; powders for making ice cream; oat-based food; gingerbread; cake powder; chewing gum [not for medical purposes]; aniseed; spaghetti; seasonings; rusks; breadcrumbs; sandwic-hes; almond paste; halvah; unleavened bread; chips [cereal products]; chicory [coffee substitute]; iced tea; chocolate; malt extract for food; essences for foodstuffs, except etheric essences and essential oils; custard; cake dough; fruit and berry cakes, pralines; puddings.

(260) AM 2019 98918 A

(800) 1416535

(151) 2018 05 07

(891) 2018 05 07

(731) SOUTH BEACH BEVERAGE COMPANY, INC., (a Delaware corporation)

700 Anderson Hill Road, Purchase,
New York 10577, USA

(540)



(591) Black, yellow, dark yellow, gray, khaki
(531) 03.11.10; 05.07.22; 25.01.15; 25.03.03;
27.03.03; 27.05.10; 29.01.14

(511)
32 – Aperitifs, non-alcoholic; cocktails, non-alcoholic; lemonades; non-alcoholic beverages; non-alcoholic fruit juice beverages; energy drinks; fruit nectars, non-alcoholic; smoothies; fruit juices; preparations for making beverages.

(260) AM 2019 98919 A
(800) 1416555
(151) 2018 06 18
(891) 2018 06 18
(731) NV Biscuits Delacre SA
Avenue Emile van Becelaere 2, B-1170
Watermael-Boitsfort, Belgium

(540)

MATADI

(591) Black, white
(511)
30 – Biscuits and cookies, cakes, pastry, confectionery, chocolate and chocolate-based products.

(260) AM 2019 99042 A
(800) 1155492
(151) 2013 03 20
(891) 2018 06 22
(731) XTEP (CHINA) CO., LTD.
Lot No.9(C), Block No. 7, Qingmeng Park,
Quanzhou Economic & Technological
Development Zone, Fujian Province, China

(540)



(591) Black, white
(531) 27.05.01; 27.05.17; 27.05.19; 27.05.22
(511)
25 – Clothing; layettes [clothing]; swimsuits; football shoes; shoes; hats; hosiery; gloves [clothing]; neckties; leather belts (clothing); waterproof clothing; masquerade costumes; wedding dresses.

(260) AM 2019 99043 A
(800) 1261047
(151) 2015 03 19
(891) 2018 03 21
(731) SELO MEDICAL GMBH
Moosham 29, A-5585 Unternberg, Austria

(540)

DEFLAGYN

(591) Black, white

(511)
5 – Pharmaceutical preparations and medical preparations for gynaecological purposes.

(260) AM 2019 99044 A
(800) 1318187
(151) 2016 02 18
(891) 2018 07 03
(731) STAR TEXTIL, S.A.
A7 Llinars Park, C. de la Física, 18-20,
E-08450 LLINARS DEL VALLES
(BARCELONA), Spain

(540)



(591) Red (Pantone: red 032) and green (Pantone: 3265)

(531) 26.01.06; 26.01.24; 27.05.01; 29.01.12

(511)
25 – Clothing, footwear, headgear; handkerchiefs, belts, suspenders, neckties; shirts, tee-shirts, blouses, blousons, sweatshirts, parkas, jackets, capes, shawls, coats, boas [necklets], trousers, gloves, socks, stockings, underwear, pajamas, nightgowns, vests, skirts, jerseys, scarves, dresses, neckties, belts, suspenders, bathing suits, sportswear included in this class; caps, raincoats, anoraks; suits; footwear and headgear; ready-made knitwear; ready-made clothing; clothing for children; girls' clothing.

35 – Advertising services; sales promotion for others (business services); commercial business management; procurement services for others, commercial intermediary services, import-export and retail sale and wholesale in stores, online and via the Internet for bleaching preparations and other substances for laundry use, soaps, perfumery, essential oils, cosmetics, hair lotions, perfumery products, shampoos, eaux de Cologne, deodorants, dentifrices, scientific, nautical, surveying, photographic, cinematographic, optical, weighing, measuring, signaling, checking, life-saving and teaching apparatus and instruments, apparatus and instruments for conducting, switching, transforming, accumulating, regulating or controlling electricity, apparatus for recording, transmission or reproduction of sound or images, magnetic recording media, sound recording disks, compact disks, DVDs and other digital recording media, mechanisms for coin-operated apparatus, cash registers, calculating machines, data processing equipment, computers, software, fire extinguishers, spectacles, spectacle lenses, spectacle cases, spectacle frames, sunglasses, compact disks, sports goggles, precious metals and their alloys; jewelry coated with precious metals, jewelry articles, jewelry, precious stones, timepieces and chronometric instruments, paper and cardboard, printed matter, bookbinding material, sta-

tionery, artists' materials, paintbrushes, typewriters and office requisites, instructional or teaching material, printing type, magazines and publications, books, pamphlets, posters, catalogs, printed matter, prospectuses, photographs, plastic materials for packaging, adhesives, printing blocks, writing instruments, leather and imitation leather, animal skins, trunks and suitcases, umbrellas and parasols, walking sticks, whips and saddlery, bags, backpacks, school bags, backpacks for daily use, sports bags, beach bags, traveling bags and sets, school satchels, handbags, wallets, purses, fabrics and substitutes for fabrics, bed and table covers, materials for use in making clothing, textile materials, clothing, footwear, headgear, neckerchiefs, belts, suspenders, neckties, shirts, tee-shirts, blouses, blousons, sweaters, parkas, jackets, capes, shawls, coats, boas, trousers, gloves, socks, stockings, underwear, pajamas, nightgowns, vests, skirts, jerseys, scarves, dresses, ties, belts, suspenders, bathing suits, sportswear, caps, raincoats, anoraks, suits, footwear and headgear, ready-made knitwear, ready-made clothing, clothing for children, clothing for girls, games, toys, gymnastic and sporting articles, gloves, decorations for Christmas trees; organization of fairs and exhibitions for commercial or advertising purposes; rental of advertising space; assistance in connection with the operation of commercial companies as franchises; presentation of goods on all kinds of communication media for retail sale purposes; assistance in connection with business management and marketing of goods under a franchise agreement; franchising services, namely, providing assistance in connection with business management for the establishment and operation of clothing stores; franchising services, namely, updating and maintenance of data in computer databases for information technology systems for commercial franchises; business management of stores; commercial information and advice for consumers [consumer advice shop]; shop-window dressing; Advertising and marketing; advertising services and marketing provided by means of indirect methods of advertising communications, namely, social networks, marketing of search engines, market research, Internet marketing, mobile marketing, blogs and other passive forms of sharing by means of viral communication channels; consultancy in the field of business management and marketing; advice, assistance and consultancy relating to business planning, company management, company organization, business and consumer analysis; commercial administration services for processing of sales made via the Internet.

(260) AM 2019 99046 A
 (800) 1360006
 (151) 2017 02 17
 (891) 2018 07 31

(731) FORMULA ONE LICENSING B.V.
 Beursplein 37, NL-3011 AA Rotterdam,
 Netherlands

(540)

FORMULA 1

(591) Black, white

(511)

4 – Industrial oils and greases; lubricants; dust absorbing, wetting and binding compositions; fuels (including motor spirit) and illuminants; candles and wicks for lighting; engine oils and fuels; gasoline, petrol, diesel oil, gas and bio-fuels; candles; lubricant wax; industrial greases; natural gas; liquid gases; lubricating oils and greases; carburants; liquid petroleum gases; non-chemical additives for motor fuel, lubricants and greases; lighting fuel; cutting oils for industrial purposes; milling oils.

9 – Scientific, nautical, surveying, photographic, cinematographic, optical, weighing, measuring, signalling, checking (supervision), life-saving and teaching apparatus and instruments; apparatus and instruments for conducting, switching, transforming, accumulating, regulating or controlling electricity; apparatus for recording, transmission or reproduction of sound or images; magnetic data carriers, recording discs; compact discs, DVDs and other digital recording media; mechanisms for coin-operated apparatus; cash registers, calculating machines, data processing equipment, computers; computer software; fire-extinguishing apparatus; eyeglasses, sunglasses, anti-dazzle eyewear, cords for sunglasses and glasses; contact lenses; containers for contact lenses; binoculars; magnets and decorative magnets; directional compasses; apparatus for recording, transmitting, editing, mixing and reproducing of sound and images; radios; vehicle radios; two-way radio transceivers; televisions; flat screens; liquid crystal displays; high definition and plasma screens; home cinema systems; video recorders; CD players; portable CD players; DVD players; mp3 players; apparatus for reading digital music; cassette players; portable cassette players; mini-disc players; portable radios; loudspeakers; infotainment apparatus for vehicles; headphones; earphones; microphones; remote controls, voice-activated remote controls; electric door devices that facilitate remote opening and closing; navigation apparatus; personal digital assistants (PDAs); computers; data processors; computer keyboards; computer monitors; modems; computer carrying cases; computer mice; pads for computer mice; electronic pocket translators; dictating machines; electronic notebooks, diaries and agendas; electronic publications; scanners; printers; photocopying machines; facsimile transmission machines; telephones; telephone answering apparatus; video telephones; cellular telephones; cellular telephone covers; devices for hands-free use of telephones; earphones and headsets for cellular telephones; keyboards for

cellular telephones; downloadable ringtones and graphic representations for cellular telephones; cellular telephone straps; carrying cases adapted for cellular telephones; cellular telephones with integrated cameras and video cameras; apparatus for operating cellular telephone cameras; calculating machines; credit card reading machines; cash exchanging machines; automated teller machines; video cameras, camcorders; photographic equipment, cameras (cinematographic cameras), projectors, exposed films, slides, flash bulbs (photography), cameras and camera accessory cases and straps, batteries; machines and programs for karaoke; computer software (pre-recorded computer programs) including software for games; computer programs; databases (computer software); screen saver programs for computers; recorded or non-recorded magnetic, digital or analogue media for sound or images; video discs, video tapes, magnetic tapes, magnetic discs, DVDs, floppy discs, optical discs, compact discs, mini-discs, CD-roms, all the aforementioned being blank or pre-recorded with music, sound or images (which may be animated); computer software for games of chance machines, reel game and interactive slot machines; holograms; magnetic cards (encoded); memory adapters (computer equipment); memory cards; memory sticks; microchip cards; microchip or magnetic credit cards, microchip or magnetic telephone cards, microchip or magnetic cards for money changers, microchip or magnetic cards for automated teller and money exchange machines, microchip or magnetic prepaid cards for cellular telephones, microchip or magnetic travel and entertainment cards, microchip or magnetic cheque guarantee and microchip or magnetic debit cards; security alarms; smoke detectors; wind socks for indicating wind direction; photovoltaic cells and solar electric panels; distance measuring apparatus; speed measuring and indication equipment; time recording devices; tire pressure sensors; tire pressure gauges; publications in electronic form in the form of CD-roms, databases or supplied via the internet; downloadable electronic maps; audio receivers, sound amplifiers; television tubes; cathode ray tubes; set top boxes, namely computer software and hardware which can convert, supply and transmit audio and video data; satellite dishes; computer disc drives; packaged semi-conductors; integrated circuits containing programs used for audio, video or computer data processing; rechargeable batteries; audio and video data processors and converters; data transmission cables; electronic commerce payment machines; protective helmets for sports; magnetic identification bracelets; electronic tickets in magnetic card form or downloadable from a remote computer network; tickets in magnetic card form; safety clothing for protection against fire; safety gloves for protection against accidents; safety clothing with reflective bands; safety goggles; ear plugs for divers; protective helmets for sport; elec-

tric batteries for vehicles; directional signage software that facilitates users to solicit each other to perform a wide range of personal and customised services in relation to the rental and reservation of temporary lodgings and to provide reviews and feedback about the provision of temporary private lodgings; computer software for coordinating transportation services; video game cassettes; video game discs; simulators for the steering and control of vehicles.

12 – Vehicles; apparatus for locomotion by land, air or water; bicycles; motorbikes; motor scooters; automobiles; sports utility vehicles; trucks; vans; caravans; buses; refrigerated vehicles; airplanes; boats; motor racing cars; electric vehicles; trailers; hot air balloons; airships; tires; inner tubes for tires; rubber tread patterns for use in the retreading of tires; patches for repairing inner tubes and tires; adhesive rubber patches for the repair of tires and inner tubes, valves for tires; pumps for inflating tires; non-skid devices for vehicle tires, namely, spikes and snow chains; vehicle wheels; wheel rims; wheel rim bands; hubcaps; tire covers; vehicle accessories, namely, sun screens, luggage racks, ski racks, hubcaps, seat covers, headlight covers, steering wheel covers, gear shift lever covers, vehicle covers; rear-view mirrors; windshield wipers; safety belts for vehicle seats; bicycle bells; baby carriages; strollers; car seats for infants and children (for vehicles); engines for land vehicles.

14 – Precious metals and their alloys; jewellery, precious and semi-precious stones; horological and chronometric instruments; jewellery, necklaces, rings, earrings; gems; crystals and gemstones; watches; wristwatches, watch straps, clocks; stopwatches; electric clocks; pendulums; medals, medallions, pendants, brooches; bracelets, leather bracelets; pins (jewellery); tie clips and tie pins; cufflinks; commemorative medals of precious metal; commemorative plates, trophies, statues, statuettes and sculptures, ornamental pins for hats, ashtrays, all the aforementioned goods being of precious metal; novelty key holders, trinkets and charms for key holders; coins; medals and badges for clothing of precious metal; decorative key holders, medallions not of precious metal; decorative key holders of plastic.

16 – Paper and cardboard; printed matter; book-binding material; photographs; stationery and office requisites, except furniture; adhesives for stationery or household purposes; artists' and drawing materials; paintbrushes; instructional and teaching materials; plastic sheets, films and bags for wrapping and packaging; printers' type, printing blocks; colouring and drawing books; picture books; activity books; magazines; newspapers; books and reviews, including those relating to sports personalities and sports events; booklets; crossword and puzzle books; bookmarks; printed teaching material; score sheets; event programs; event albums; photograph albums; auto-

graph books; printed timetables; pamphlets; collectible photographs of sports personalities; bumper stickers, stickers, albums, sticker albums; posters; photograph stands; tablecloths of paper; towels of paper; paper bags; invitation cards; greeting cards; gift wrapping paper; cardboard boxes; packaging boxes made of paper or cardboard; paper coasters and place mats; garbage bags of paper or plastics; food wrapping paper; plastic film for preserving foodstuffs; paper coffee filters; labels, not of textile; paper wet wipes not impregnated with chemicals or compounds; toilet paper; napkins of paper for removing make-up; boxes for handkerchiefs, of paper and cardboard; tissues of paper; boxed tissues; stationery and teaching materials (except apparatus); typewriter paper; copying paper; envelopes; notepads; folders for papers; tissue paper; writing books; paper sheets for note taking; writing paper; binders [office supplies]; files; filing boxes; book-cover paper; luminous paper; self-adhesive paper for notes; paperweights; crepe paper; cloth paper; paper badges and insignia; flags of paper; team flags of paper; writing instruments; fountain pens; pencils; ball-point pens; ball-point pen and pencil sets; felt-tip colouring pens; fibre-tip pens and felt-tip writing pens; marker pens; stands for pens; stands for pencils; pencil cases; drawing instrument sets; ink, inking pads, rubber stamps; electric or non-electric typewriters; lithographs, lithographic works of art; paintings (pictures), framed or unframed; paint boxes, paint palettes and colouring pencils; chalks; pencil ornaments; blocks for printing; address books; diaries; personal organizers of paper; road maps; tickets, passes; pass holders; admission tickets; checks; comic books; calendars; postcards; advertising boards, banners and materials included in this class; decalcomanias; sticking labels; office requisites, except furniture; correction fluids; rubber erasers; pencil sharpeners; stands and containers for office articles; paper clips; thumbtacks; rulers; adhesive tapes for stationery, adhesive tape dispensers; staples; marking templates; binder clips; holders for notepads; cases for visiting cards; bookends; book holders [stationery]; stamps (seals); postage stamps; commemorative stamp sheets; credit cards without magnetic coding, telephone cards, cash cards, atm cards, cards for travelling and for shows, cheque guarantee cards and debit cards, not magnetic, made of paper or cardboard; baggage tags of paper; passport cases and covers; travellers' cheques; holders for cheque books; metal note clips; baggage tags; identity card holders; non-magnetic credit cards; document holders; cheque holders.

18 – Leather and imitations of leather; animal skins and hides; luggage and carrying bags; umbrellas and parasols; walking sticks; whips, harness and saddlery; collars, leashes and clothing for animals; leather and imitation leather; leather straps; umbrellas, parasols; sport bags (other than those adapted for the

goods they are designed to contain); leisure bags; backpacks; rucksacks; tote bags, school bags; belt bags, handbags, bags of leather; beach bags, garment bags, suit bags; suitcases; straps for suitcases; travel bags; travel trucks; wheeled bags; briefcases (leather goods); vanity cases (empty); toiletry bags; key cases (leather goods); wallets; purses; luggage tags; boxes of leather; business card cases; clothing made of leather, collars and leashes for pets.

25 – Clothing, footwear, headgear; clothing; shoes and footwear; sandals; sports shoes; boots; headgear for wear; shirts; knitwear (clothing); pullovers; sleeveless pullovers; t-shirts; waistcoats; singlets; vests; sleeveless jerseys; dresses; skirts; underwear; bathing suits; bath robes; shorts; trousers; sweaters; sweatshirts; kimonos; knitted caps; caps; hats; sashes for wear; scarves; shawls; caps with visors; bandanas (neckerchiefs); tracksuits; jackets; sports jackets; stadium vests (marking vests); blazers; waterproof clothing; coats; uniforms; motorists' clothing; neckties; wrist bands; headbands; gloves; aprons; bibs, not of paper; pyjamas; play suits for infants and children; socks and stockings; garters; belts; braces for clothing.

28 – Games, toys and playthings; video game apparatus; gymnastic and sporting articles; decorations for Christmas trees; games and playthings; balls for play; sports balls; board games; tables for table football; dolls and plush toys; toy vehicles; remote control toy vehicles; toy scooters; puzzles; jigsaw puzzles; inflatable toys; playing cards; confetti; articles for gymnastics and sports; rackets; apparatus for gymnastics; golf accessories, namely golf clubs, golf gloves, ground markers, ball markers, golf bags, golf club head covers, golf tees; sporting bags and containers adapted for carrying sports articles; party hats (toys); electronic games adapted for use with television sets; electronic games other than those adapted for use with television sets; handheld video games; video game machines; gaming consoles; electronic games apparatus, accessories for electronic games apparatus; voice-activated or hand-operated game controllers; joysticks for video games; electronic game machines with liquid crystal displays; foam hands (toys); robots (toys) for entertainment, prepayment video games for arcades (arcade games); fair-ground ride apparatus; replica aircraft models, kites; roller skates; skate boards; toys for pets; lottery tickets scratch cards.

32 – Beers; mineral and aerated waters and other non-alcoholic beverages; fruit beverages and fruit juices; syrups and other preparations for making beverages; non-alcoholic beverages; concentrates, syrups and powders for making non-alcoholic beverages; mineral and aerated waters; other non-alcoholic beverages; energy drinks; isotonic drinks; hypertonic drinks; hypotonic drinks; fruit and vegetable drinks; fruit and vegetable juices; frozen fruit drinks;

non- carbonated, non-alcoholic frozen flavoured beverages; vitamin- enriched beverages (not for medical use); lagers; pale ales and ales; non-alcoholic beers.

33 – Alcoholic beverages (except beers); anise (liqueur); anisette; aperitifs; arak; baijiu; wines protected by the appellation of origin "Champagne"; sparkling wines; cider; cocktails; digestifs (liqueurs and spirits); distilled beverages; alcoholic fruit extracts; gin; kirsch; liqueurs; port wines; rice alcohol; rum; sake; spirits; vodka; whisky; wines.

35 – Advertising; business management; business administration; office functions; advertising services; services of an agency that publishes advertising texts; services of an advertising agency; services of an advertising agency on a global computer network (the internet) or via wireless electronic communication devices; dissemination of advertising matter; rental of advertising space; rental of advertising time in film credits; television advertising, radio advertising; advertising in the form of animated cartoons; promotional agency services, promotional agency services for sports and public relations; promotion of motor sport events; marketing study services; marketing research services; public opinion polling services; organization of exhibitions for commercial or advertising purposes; compilation and systemization of data in data banks; services of managing data banks; compilation of statistics; advertising for sports events in the field of motor racing; retailing of goods of all kinds; presentation of goods on any communication media for retail services; services of retailing of solvents, paraffin, waxes, bitumen and gasoline; the bringing together, for the benefit of others, of various goods (except the transportation thereof) including sporting equipment, clothing, games, toys, souvenirs, printed matter, books and computer software (excluding the transport thereof) in order to give customers the opportunity to view and purchase those goods conveniently in a store or via a global computer network (the internet) or via wireless electronic communication devices; advertising and promotional services, information services concerning advertising and promotion, all the aforesaid services being provided on-line from a computer data bank or via a global computer network (the internet) or via wireless electronic communication devices; design and compilation of advertisements for websites on a global computer network (the internet) or via wireless electronic communication devices; provision of space on websites for advertising of goods and services; auctioneering on a global computer network (the internet) or via wireless electronic communication devices; collection of directories for publication on the internet and on a wireless electronic communication network; commercial administration services for processing commercial services on a global computer network (internet) or via wireless electro-

nic communication devices; compilation, creation and management of data, namely compilation of domain names in a registry; sales promotion, namely implementing preferential programs for customers; loyalty, incentive and bonus program services for customers at sports venues by means of distributing loyalty and encoded member cards which may hold personal user data; promoting the goods and services of others by means of the issuance of loyalty rewards cards for supporters, containing personal information on the identity of the card holder and enabling control of access to sports stadiums (ticket office services); electronic commerce services (e-commerce), namely making product information available via telecommunication networks for advertising and sales purposes; database administration services; compilation of information into computer databases namely still or animated images; arranging of contracts for the purchase and sale of goods or services, for others; promotion of sports events in the field of motor racing; promotion of the goods and services of third parties, through contractual agreements, especially through partnership (sponsoring) and licenses, offering third party goods and services higher profile and an enhanced image derived from cultural and sporting events, particularly international events; compilation and recording of data and information on sports performances; services of providing staff, particularly for selling beverages and foods; promotion of motor racing events; retailing of interactive educational and entertainment products, interactive compact discs, cd-roms, and computer games; retailing, particularly on a global computer network, of interactive educational and entertainment products, interactive compact discs, cd-roms, and computer games; providing online business directories in relation to the reservation of temporary lodgings, and the rankings, ratings, reviews, referrals and recommendations in relation to reservation of temporary lodgings; search for financial sponsorship in relation to motor sport events.

36 – Insurance; financial affairs; monetary affairs; real estate affairs; issuing and management of credit cards and travellers' cheques; financial services; banking services; credit and fund investment; private banking; vehicle leasing; loan procurement services; insurance services; leasing financing; hire-purchase financing services; services for credit and debit cards; clearing services (foreign currency exchange); financial guarantee services relating to the reimbursement of expenses incurred following a vehicle breakdown or a vehicle accident; financial sponsorship of sports meetings; information services concerning finance and insurance, provided from a computer database or via the internet or on any wireless electronic communication network; home banking services; telephone banking services; banking services via the internet or on any wireless electronic communication network; payment services via mobile

telephone; safe deposit services; real estate consultancy; financial services including e-wallets and cryptocurrency.

38 – Telecommunications; telecommunication services and consultancy; communication by mobile telephone; communication by telex; communication via electronic computer terminals linked to telecommunication networks, data banks and the internet or via wireless electronic communication devices; communication by telegraph; communication by telephone; communication by facsimile; communication by radio; paging services; mobile telephone services; conference services by telephone or by video; cable television program broadcasting; distribution and transmission of analogue television, digital television, cable television, satellite television, pay-per-view television, interactive television, interactive entertainment and interactive competitions and radio; radio broadcasting; radio and television broadcasting of programs relating to sports and sports events; entertainment program broadcasting; news agency services; rental of telephones, facsimile machines and other telecommunication apparatus; transmission of commercial internet pages online or via wireless electronic communication devices; transmission and dissemination of television and radio programs via the internet or via any wireless electronic communication network; electronic message transmission; other message transmission services; computer aided transmission of messages and images; providing access to data communication servers and real-time chat forums; telecommunication via a fibre-optic network; providing access to a global computer network or interactive communications technologies for access to private and commercial purchasing and ordering services; telecommunication services for the booking of tickets via the internet; providing access to a multi-user network system giving information relating to betting and money games and internet-based services and other global networks; providing access time to a global computer network (the internet) or via wireless electronic communication devices; telecommunication of computer information (including websites) and other data; transmission of information (including sites on data communication networks) via telecommunication; electronic mail; service provider services via the internet or via any wireless electronic communication network (telecommunication services); providing connections for telecommunications with a global computer network (the internet) or with data banks; providing access to websites offering digital music on the internet via a global computer network or via wireless electronic communication devices; rental of access time to music streaming websites on the internet via a global computer network or via wireless electronic communication devices; rental of access time to a database server centre (telecommunication services); rental of access time to a computer database (telecommunica-

tion services); transmission of digital music via telecommunications; on-line transmission of electronic publications; transmission of digital music via the internet or via any wireless electronic communication network; transmission of digital music via streaming websites; simulcast broadcasting and/or uploading of film recordings and sound and video recordings; simulcast broadcasting and/or uploading of interactive educational and entertainment products, interactive compact disks, cd-roms, computer programs and computer games (telecommunications); real-time streaming of video and audio material via the internet; real-time streaming of digital music via mobile telephones; providing access to and leasing of access to computer bulletin boards and chat rooms in real time via a global computer network; telecommunication services dedicated to retail sales by means of interactive communications with customers; multimedia telecommunication; videotext and teletext transmission services; information transmission via communication satellite, microwave or by electronic, digital or analogue means; transmission of digital information by cable, wire or fibre; transmission of information via mobile telephone, telephone, facsimile machine and telex; telecommunication services for receiving and exchanging information, messages, images and data; leasing of broadcasting apparatus for external broadcasting; leasing of telecommunications installations.

39 – Transport; packaging and storage of goods; travel arrangement; travel agency services for arranging travel; travel organization and reservation; travel ticket reservation services; arranging of travel documents; travel tour operation services; transportation services by airplane, railway, bus and truck; boat travel services; tourist travel services; vehicle rental; rental of parking spaces; taxi transportation; chauffeur services; limousine services; providing information relating to the planning and bookings of car sharing and temporary parking services; providing information regarding transportation services and bookings for transportation services via a website; distribution of water, heat, gas and electricity; newspaper, review and book delivery; postal services; courier services; packaging of goods; distribution of tickets; freight forwarding services; tracking and locating of goods and parcels in transit; transportation, storage and delivery of letters, documents, messages, printed matter, parcels and other goods by land, sea or air; transport of persons by aircraft, train, bus, truck or boat; satellite navigation services; warehousing of goods; distribution of solvents, paraffins, waxes, bitumens and oil products, except liquid gas; distribution (delivery) of films and sound and image recordings; distribution (delivery) of interactive educational and entertainment products, interactive compact disks, cd-roms, computer programs and computer games.

41 – Education; providing of training; entertainment; sporting and cultural activities; provision of training; sporting and cultural activities, operating lotteries, prize draws; arranging of contests; betting and gaming services relating to sports; hospitality services, in particular customer reception services (entertainment services), including reservation of entry tickets to sports or entertainment events; entertainment services in connection with sports events; providing recreation facilities; providing facilities for sports events; organization of sporting and cultural events and activities; organization of sports competitions; organization of events relating to motor sport; providing sports facilities; entertainment services in the form of public viewing of live and delayed broadcast of sports events; rental of video and audio-visual installations; production, presentation, distribution and/or rental of film recordings and sound and video recordings; radio and television coverage of sports events; production of programmes for radio, television and videotape; editing services; ticket reservation services for entertainment, sporting and cultural events; information services concerning sports events or entertainment; timing of sports events; arranging of beauty contests; arranging and conducting of concerts, conferences and training workshops; operating night clubs and amusement parks; organisation of exhibitions for cultural and educational purposes; interactive entertainment; betting and gaming services on-line on the internet or on any wireless electronic communication network; entertainment information (including in connection with sport), provided on-line from a computer database or via the internet or via any wireless electronic communication network; electronic game services provided by means of the Internet or mobile telephones; organisation of computer games competitions; publication of books; publication of books and electronic journals on-line; audio and video recording services; production of animated cartoons for the cinema, production of animated cartoons for television; rental of sound and picture recordings for entertainment purposes; distribution of sound and images recordings via the internet; provision of digital music (not downloadable); offering digital music via telecommunications; education information provided on-line from a computer database or via the internet or via any wireless electronic communication network; provision of sports information relating to statistical information; arranging and conducting of educational discussion groups, not on-line; translation services; photographic services; provision of entertainment facilities.

(260) AM 2019 99047 A
 (800) 1360007
 (151) 2017 02 17
 (891) 2018 07 31

(731) FORMULA ONE LICENSING B.V.
 Beursplein 37, NL-3011 AA Rotterdam,
 Netherlands
 (540)

F1

(591) Black, white
 (511)

4 – Industrial oils and greases; lubricants; dust absorbing, wetting and binding compositions; fuels (including motor spirit) and illuminants; candles and wicks for lighting; engine oils and fuels; gasoline, petrol, diesel oil, gas and bio-fuels; candles; lubricant wax; industrial greases; natural gas; liquid gases; lubricating oils and greases; carburants; liquid petroleum gases; non-chemical additives for motor fuel, lubricants and greases; lighting fuel; cutting oils for industrial purposes; milling oils.

9 – Scientific, nautical, surveying, photographic, cinematographic, optical, weighing, measuring, signalling, checking (supervision), life-saving and teaching apparatus and instruments; apparatus and instruments for conducting, switching, transforming, accumulating, regulating or controlling electricity; apparatus for recording, transmission or reproduction of sound or images; magnetic data carriers, recording discs; compact discs, DVDs and other digital recording media; mechanisms for coin-operated apparatus; cash registers, calculating machines, data processing equipment, computers; computer software; fire-extinguishing apparatus; eyeglasses, sunglasses, anti-dazzle eyewear, cords for sunglasses and glasses; contact lenses; containers for contact lenses; binoculars; magnets and decorative magnets; directional compasses; apparatus for recording, transmitting, editing, mixing and reproducing of sound and images; radios; vehicle radios; two-way radio transceivers; televisions; flat screens; liquid crystal displays; high definition and plasma screens; home cinema systems; video recorders; CD players; portable CD players; DVD players; mp3 players; apparatus for reading digital music; cassette players; portable cassette players; mini-disc players; portable radios; loudspeakers; infotainment apparatus for vehicles; headphones; earphones; microphones; remote controls, voice-activated remote controls; electric door devices that facilitate remote opening and closing; navigation apparatus; personal digital assistants (PDAs); computers; data processors; computer keyboards; computer monitors; modems; computer carrying cases; computer mice; pads for computer mice; electronic pocket translators; dictating machines; electronic notebooks, diaries and agendas; electronic publications; scanners; printers; photocopying machines; facsimile transmission machines; telephones; telephone answering apparatus; video telephones; cellular telephones; cellular telephone covers; devices for hands-free use of telephones; earphones and headsets for cellular telephones; keyboards for cellu-

lar telephones; downloadable ringtones and graphic representations for cellular telephones; cellular telephone straps; carrying cases adapted for cellular telephones; cellular telephones with integrated cameras and video cameras; apparatus for operating cellular telephone cameras; calculating machines; credit card reading machines; cash exchanging machines; automated teller machines; video cameras, camcorders; photographic equipment, cameras (cinematographic cameras), projectors, exposed films, slides, flash bulbs (photography), cameras and camera accessory cases and straps, batteries; machines and programs for karaoke; computer software (pre-recorded computer programs) including software for games; computer programs; databases (computer software); screen saver programs for computers; recorded or non-recorded magnetic, digital or analogue media for sound or images; video discs, video tapes, magnetic tapes, magnetic discs, DVDs, floppy discs, optical discs, compact discs, mini-discs, CD-roms, all the aforementioned being blank or pre-recorded with music, sound or images (which may be animated); computer software for games of chance machines, reel game and interactive slot machines; holograms; magnetic cards (encoded); memory adapters (computer equipment); memory cards; memory sticks; microchip cards; microchip or magnetic credit cards, microchip or magnetic telephone cards, microchip or magnetic cards for money changers, microchip or magnetic cards for automated teller and money exchange machines, microchip or magnetic prepaid cards for cellular telephones, microchip or magnetic travel and entertainment cards, microchip or magnetic cheque guarantee and microchip or magnetic debit cards; security alarms; smoke detectors; wind socks for indicating wind direction; photovoltaic cells and solar electric panels; distance measuring apparatus; speed measuring and indication equipment; time recording devices; tire pressure sensors; tire pressure gauges; publications in electronic form in the form of CD-roms, databases or supplied via the internet; downloadable electronic maps; audio receivers, sound amplifiers; television tubes; cathode ray tubes; set top boxes, namely computer software and hardware which can convert, supply and transmit audio and video data; satellite dishes; computer disc drives; packaged semi-conductors; integrated circuits containing programs used for audio, video or computer data processing; rechargeable batteries; audio and video data processors and converters; data transmission cables; electronic commerce payment machines; protective helmets for sports; magnetic identification bracelets; electronic tickets in magnetic card form or downloadable from a remote computer network; tickets in magnetic card form; safety clothing for protection against fire; safety gloves for protection against accidents; safety clothing with reflective bands; safety goggles; ear plugs for divers; protective helmets for sport; elec-

tric batteries for vehicles; directional signage software that facilitates users to solicit each other to perform a wide range of personal and customised services in relation to the rental and reservation of temporary lodgings and to provide reviews and feedback about the provision of temporary private lodgings; computer software for coordinating transportation services; video game cassettes; video game discs; simulators for the steering and control of vehicles.

12 – Vehicles; apparatus for locomotion by land, air or water; bicycles; motorbikes; motor scooters; automobiles; sports utility vehicles; trucks; vans; caravans; buses; refrigerated vehicles; airplanes; boats; motor racing cars; electric vehicles; trailers; hot air balloons; airships; tires; inner tubes for tires; rubber tread patterns for use in the retreading of tires; patches for repairing inner tubes and tires; adhesive rubber patches for the repair of tires and inner tubes, valves for tires; pumps for inflating tires; non-skid devices for vehicle tires, namely, spikes and snow chains; vehicle wheels; wheel rims; wheel rim bands; hubcaps; tire covers; vehicle accessories, namely, sun screens, luggage racks, ski racks, hubcaps, seat covers, headlight covers, steering wheel covers, gear shift lever covers, vehicle covers; rearview mirrors; windshield wipers; safety belts for vehicle seats; bicycle bells; baby carriages; strollers; car seats for infants and children (for vehicles); engines for land vehicles.

14 – Precious metals and their alloys; jewellery, precious and semi-precious stones; horological and chronometric instruments; jewellery, necklaces, rings, earrings; gems; crystals and gemstones; watches; wristwatches, watch straps, clocks; stopwatches; electric clocks; pendulums; medals, medallions, pendants, brooches; bracelets, leather bracelets; pins (jewellery); tie clips and tie pins; cufflinks; commemorative medals of precious metal; commemorative plates, trophies, statues, statuettes and sculptures, ornamental pins for hats, ashtrays, all the aforementioned goods being of precious metal; novelty key holders, trinkets and charms for key holders; coins; medals and badges for clothing of precious metal; decorative key holders, medallions not of precious metal; decorative key holders of plastic.

16 – Paper and cardboard; printed matter; bookbinding material; photographs; stationery and office requisites, except furniture; adhesives for stationery or household purposes; artists' and drawing materials; paintbrushes; instructional and teaching materials; plastic sheets, films and bags for wrapping and packaging; printers' type, printing blocks; colouring and drawing books; picture books; activity books; magazines; newspapers; books and reviews, including those relating to sports personalities and sports events; booklets; crossword and puzzle books; bookmarks; printed teaching material; score sheets; event programs; event albums; photograph albums; auto-

graph books; printed timetables; pamphlets; collectible photographs of sports personalities; bumper stickers, stickers, albums, sticker albums; posters; photograph stands; tablecloths of paper; towels of paper; paper bags; invitation cards; greeting cards; gift wrapping paper; cardboard boxes; packaging boxes made of paper or cardboard; paper coasters and place mats; garbage bags of paper or plastics; food wrapping paper; plastic film for preserving foodstuffs; paper coffee filters; labels, not of textile; paper wet wipes not impregnated with chemicals or compounds; toilet paper; napkins of paper for removing make-up; boxes for handkerchiefs, of paper and cardboard; tissues of paper; boxed tissues; stationery and teaching materials (except apparatus); typewriter paper; copying paper; envelopes; notepads; folders for papers; tissue paper; writing books; paper sheets for note taking; writing paper; binders [office supplies]; files; filing boxes; book-cover paper; luminous paper; self-adhesive paper for notes; paperweights; crepe paper; cloth paper; paper badges and insignia; flags of paper; team flags of paper; writing instruments; fountain pens; pencils; ball-point pens; ball-point pen and pencil sets; felt-tip colouring pens; fibre-tip pens and felt-tip writing pens; marker pens; stands for pens; stands for pencils; pencil cases; drawing instrument sets; ink, inking pads, rubber stamps; electric or non-electric typewriters; lithographs, lithographic works of art; paintings (pictures), framed or unframed; paint boxes, paint palettes and colouring pencils; chalks; pencil ornaments; blocks for printing; address books; diaries; personal organizers of paper; road maps; tickets, passes; pass holders; admission tickets; checks; comic books; calendars; postcards; advertising boards, banners and materials included in this class; decalcomanias; sticking labels; office requisites, except furniture; correction fluids; rubber erasers; pencil sharpeners; stands and containers for office articles; paper clips; thumbtacks; rulers; adhesive tapes for stationery, adhesive tape dispensers; staples; marking templates; binder clips; holders for notepads; cases for visiting cards; bookends; book holders [stationery]; stamps (seals); postage stamps; commemorative stamp sheets; credit cards without magnetic coding, telephone cards, cash cards, atm cards, cards for travelling and for shows, cheque guarantee cards and debit cards, not magnetic, made of paper or cardboard; baggage tags of paper; passport cases and covers; travellers' cheques; holders for cheque books; metal note clips; baggage tags; identity card holders; non-magnetic credit cards; document holders; cheque holders.

18 – Leather and imitations of leather; animal skins and hides; luggage and carrying bags; umbrellas and parasols; walking sticks; whips, harness and saddlery; collars, leashes and clothing for animals; leather and imitation leather; leather straps; umbrellas, parasols; sport bags (other than those adapted for the

goods they are designed to contain); leisure bags; backpacks; rucksacks; tote bags, school bags; belt bags, handbags, bags of leather; beach bags, garment bags, suit bags; suitcases; straps for suitcases; travel bags; travel trucks; wheeled bags; briefcases (leather goods); vanity cases (empty); toiletry bags; key cases (leather goods); wallets; purses; luggage tags; boxes of leather; business card cases; clothing made of leather, collars and leashes for pets.

25 – Clothing, footwear, headgear; clothing; shoes and footwear; sandals; sports shoes; boots; headgear for wear; shirts; knitwear (clothing); pullovers; sleeveless pullovers; t-shirts; waistcoats; singlets; vests; sleeveless jerseys; dresses; skirts; underwear; bathing suits; bath robes; shorts; trousers; sweaters; sweatshirts; kimonos; knitted caps; caps; hats; sashes for wear; scarves; shawls; caps with visors; bandanas (neckerchiefs); tracksuits; jackets; sports jackets; stadium vests (marking vests); blazers; water-proof clothing; coats; uniforms; motorists' clothing; neckties; wrist bands; headbands; gloves; aprons; bibs, not of paper; pyjamas; play suits for infants and children; socks and stockings; garters; belts; braces for clothing.

28 – Games, toys and playthings; video game apparatus; gymnastic and sporting articles; decorations for Christmas trees; games and playthings; balls for play; sports balls; board games; tables for table football; dolls and plush toys; toy vehicles; remote control toy vehicles; toy scooters; puzzles; jigsaw puzzles; inflatable toys; playing cards; confetti; articles for gymnastics and sports; rackets; apparatus for gymnastics; golf accessories, namely golf clubs, golf gloves, ground markers, ball markers, golf bags, golf club head covers, golf tees; sporting bags and containers adapted for carrying sports articles; party hats (toys); electronic games adapted for use with television sets; electronic games other than those adapted for use with television sets; handheld video games; video game machines; gaming consoles; electronic games apparatus, accessories for electronic games apparatus; voice-activated or hand-operated game controllers; joysticks for video games; electronic game machines with liquid crystal displays; foam hands (toys); robots (toys) for entertainment, prepayment video games for arcades (arcade games); fairground ride apparatus; replica aircraft models, kites; roller skates; skate boards; toys for pets; lottery tickets scratch cards.

32 – Beers; mineral and aerated waters and other non-alcoholic beverages; fruit beverages and fruit juices; syrups and other preparations for making beverages; non-alcoholic beverages; concentrates, syrups and powders for making non-alcoholic beverages; mineral and aerated waters; other non-alcoholic beverages; energy drinks; isotonic drinks; hypertonic drinks; hypotonic drinks; fruit and vegetable drinks; fruit and vegetable juices; frozen fruit drinks; non-

carbonated, non-alcoholic frozen flavoured beverages; vitamin- enriched beverages (not for medical use); lagers; pale ales and ales; non-alcoholic beers.

33 – Alcoholic beverages (except beers); anise (liqueur); anisette; aperitifs; arak; baijiu; wines protected by the appellation of origin "Champagne"; sparkling wines; cider; cocktails; digestifs (liqueurs and spirits); distilled beverages; alcoholic fruit extracts; gin; kirsch; liqueurs; port wines; rice alcohol; rum; sake; spirits; vodka; whisky; wines.

35 – Advertising; business management; business administration; office functions; advertising services; services of an agency that publishes advertising texts; services of an advertising agency; services of an advertising agency on a global computer network (the internet) or via wireless electronic communication devices; dissemination of advertising matter; rental of advertising space; rental of advertising time in film credits; television advertising, radio advertising; advertising in the form of animated cartoons; promotional agency services, promotional agency services for sports and public relations; promotion of motor sport events; marketing study services; marketing research services; public opinion polling services; organization of exhibitions for commercial or advertising purposes; compilation and systemization of data in data banks; services of managing data banks; compilation of statistics; advertising for sports events in the field of motor racing; retailing of goods of all kinds; presentation of goods on any communication media for retail services; services of retailing of solvents, paraffin, waxes, bitumen and gasoline; the bringing together, for the benefit of others, of various goods (except the transportation thereof) including sporting equipment, clothing, games, toys, souvenirs, printed matter, books and computer software (excluding the transport thereof) in order to give customers the opportunity to view and purchase those goods conveniently in a store or via a global computer network (the internet) or via wireless electronic communication devices; advertising and promotional services, information services concerning advertising and promotion, all the aforesaid services being provided on-line from a computer data bank or via a global computer network (the internet) or via wireless electronic communication devices; design and compilation of advertisements for websites on a global computer network (the internet) or via wireless electronic communication devices; provision of space on websites for advertising of goods and services; auctioneering on a global computer network (the internet) or via wireless electronic communication devices; collection of directories for publication on the internet and on a wireless electronic communication network; commercial administration services for processing commercial services on a global computer network (internet) or via wireless electronic communication devices; compila-

tion, creation and management of data, namely compilation of domain names in a registry; sales promotion, namely implementing preferential programs for customers; loyalty, incentive and bonus program services for customers at sports venues by means of distributing loyalty and encoded member cards which may hold personal user data; promoting the goods and services of others by means of the issuance of loyalty rewards cards for supporters, containing personal information on the identity of the card holder and enabling control of access to sports stadiums (ticket office services); electronic commerce services (e-commerce), namely making product information available via telecommunication networks for advertising and sales purposes; database administration services; compilation of information into computer databases namely still or animated images; arranging of contracts for the purchase and sale of goods or services, for others; promotion of sports events in the field of motor racing; promotion of the goods and services of third parties, through contractual agreements, especially through partnership (sponsoring) and licenses, offering third party goods and services higher profile and an enhanced image derived from cultural and sporting events, particularly international events; compilation and recording of data and information on sports performances; services of providing staff, particularly for selling beverages and foods; promotion of motor racing events; retailing of interactive educational and entertainment products, interactive compact discs, cd-roms, and computer games; retailing, particularly on a global computer network, of interactive educational and entertainment products, interactive compact discs, cd-roms, and computer games; providing on-line business directories in relation to the reservation of temporary lodgings, and the rankings, ratings, reviews, referrals and recommendations in relation to reservation of temporary lodgings; search for financial sponsorship in relation to motor sport events.

36 – Insurance; financial affairs; monetary affairs; real estate affairs; issuing and management of credit cards and travellers' cheques; financial services; banking services; credit and fund investment; private banking; vehicle leasing; loan procurement services; insurance services; leasing financing; hire-purchase financing services; services for credit and debit cards; clearing services (foreign currency exchange); financial guarantee services relating to the reimbursement of expenses incurred following a vehicle breakdown or a vehicle accident; financial sponsorship of sports meetings; information services concerning finance and insurance, provided from a computer database or via the internet or on any wireless electronic communication network; home banking services; telephone banking services; banking services via the internet or on any wireless electronic communication network; payment services via mobile telephone; safe deposit services; real estate consul-

tancy; financial services including e-wallets and cryptocurrency.

38 – Telecommunications; telecommunication services and consultancy; communication by mobile telephone; communication by telex; communication via electronic computer terminals linked to telecommunication networks, data banks and the internet or via wireless electronic communication devices; communication by telegraph; communication by telephone; communication by facsimile; communication by radio; paging services; mobile telephone services; conference services by telephone or by video; cable television program broadcasting; distribution and transmission of analogue television, digital television, cable television, satellite television, pay-per-view television, interactive television, interactive entertainment and interactive competitions and radio; radio broadcasting; radio and television broadcasting of programs relating to sports and sports events; entertainment program broadcasting; news agency services; rental of telephones, facsimile machines and other telecommunication apparatus; transmission of commercial internet pages online or via wireless electronic communication devices; transmission and dissemination of television and radio programs via the internet or via any wireless electronic communication network; electronic message transmission; other message transmission services; computer aided transmission of messages and images; providing access to data communication servers and real-time chat forums; telecommunication via a fibre-optic network; providing access to a global computer network or interactive communications technologies for access to private and commercial purchasing and ordering services; telecommunication services for the booking of tickets via the internet; providing access to a multi-user network system giving information relating to betting and money games and internet-based services and other global networks; providing access time to a global computer network (the internet) or via wireless electronic communication devices; telecommunication of computer information (including websites) and other data; transmission of information (including sites on data communication networks) via telecommunication; electronic mail; service provider services via the internet or via any wireless electronic communication network (telecommunication services); providing connections for telecommunications with a global computer network (the internet) or with data banks; providing access to websites offering digital music on the internet via a global computer network or via wireless electronic communication devices; rental of access time to music streaming websites on the internet via a global computer network or via wireless electronic communication devices; rental of access time to a database server centre (telecommunication services); rental of access time to a computer database (telecommunication services); transmission of digital music via tele-

communications; on-line transmission of electronic publications; transmission of digital music via the internet or via any wireless electronic communication network; transmission of digital music via streaming websites; simulcast broadcasting and/or uploading of film recordings and sound and video recordings; simulcast broadcasting and/or uploading of interactive educational and entertainment products, interactive compact disks, cd-roms, computer programs and computer games (telecommunications); real-time streaming of video and audio material via the internet; real-time streaming of digital music via mobile telephones; providing access to and leasing of access to computer bulletin boards and chat rooms in real time via a global computer network; telecommunication services dedicated to retail sales by means of interactive communications with customers; multimedia telecommunication; videotext and teletext transmission services; information transmission via communication satellite, microwave or by electronic, digital or analogue means; transmission of digital information by cable, wire or fibre; transmission of information via mobile telephone, telephone, facsimile machine and telex; telecommunication services for receiving and exchanging information, messages, images and data; leasing of broadcasting apparatus for external broadcasting; leasing of telecommunications installations.

39 – Transport; packaging and storage of goods; travel arrangement; travel agency services for arranging travel; travel organization and reservation; travel ticket reservation services; arranging of travel documents; travel tour operation services; transportation services by airplane, railway, bus and truck; boat travel services; tourist travel services; vehicle rental; rental of parking spaces; taxi transportation; chauffeur services; limousine services; providing information relating to the planning and bookings of car sharing and temporary parking services; providing information regarding transportation services and bookings for transportation services via a website; distribution of water, heat, gas and electricity; newspaper, review and book delivery; postal services; courier services; packaging of goods; distribution of tickets; freight forwarding services; tracking and locating of goods and parcels in transit; transportation, storage and delivery of letters, documents, messages, printed matter, parcels and other goods by land, sea or air; transport of persons by aircraft, train, bus, truck or boat; satellite navigation services; warehousing of goods; distribution of solvents, paraffins, waxes, bitumens and oil products, except liquid gas; distribution (delivery) of films and sound and image recordings; distribution (delivery) of interactive educational and entertainment products, interactive compact disks, cd-roms, computer programs and computer games.

41 – Education; providing of training; entertainment; sporting and cultural activities; provision of training; sporting and cultural activities, operating lotteries, prize draws; arranging of contests; betting and gaming services relating to sports; hospitality services, in particular customer reception services (entertainment services), including reservation of entry tickets to sports or entertainment events; entertainment services in connection with sports events; providing recreation facilities; providing facilities for sports events; organization of sporting and cultural events and activities; organization of sports competitions; organization of events relating to motor sport; providing sports facilities; entertainment services in the form of public viewing of live and delayed broadcast of sports events; rental of video and audio-visual installations; production, presentation, distribution and/or rental of film recordings and sound and video recordings; radio and television coverage of sports events; production of programmes for radio, television and videotape; editing services; ticket reservation services for entertainment, sporting and cultural events; information services concerning sports events or entertainment; timing of sports events; arranging of beauty contests; arranging and conducting of concerts, conferences and training workshops; operating night clubs and amusement parks; organisation of exhibitions for cultural and educational purposes; interactive entertainment; betting and gaming services on-line on the internet or on any wireless electronic communication network; entertainment information (including in connection with sport), provided on-line from a computer database or via the internet or via any wireless electronic communication network; electronic game services provided by means of the Internet or mobile telephones; organisation of computer games competitions; publication of books; publication of books and electronic journals on-line; audio and video recording services; production of animated cartoons for the cinema, production of animated cartoons for television; rental of sound and picture recordings for entertainment purposes; distribution of sound and images recordings via the internet; provision of digital music (not downloadable); offering digital music via telecommunications; education information provided on-line from a computer database or via the internet or via any wireless electronic communication network; provision of sports information relating to statistical information; arranging and conducting of educational discussion groups, not on-line; translation services; photographic services; provision of entertainment facilities.

(260) AM 2019 99049 A
(800) 1393023
(151) 2018 01 23
(891) 2018 08 01

(731) SHARE MARKETING-TRADING-LOGISTIK GMBH
Mondscheinweg 9, A-8072 Fernitz-Mellach,
Austria

(540)

Share

(591) Black, white
(511)
29 – Preserved plums.
31 – Fresh plums.

(260) AM 2019 99086 A
(800) 1418580
(151) 2018 06 05
(891) 2018 06 05
(731) Public Joint Stock Company "GAZ"
prospect Lenina, 88, RU-603004 Nizhny
Novgorod, Russian Federation
(540)



(591) Black, white
(531) 03.04.07; 03.04.24; 27.05.02; 27.05.23; 28.05
(511)
16 – Fountain pens; albums; scrapbooks; almanacs; posters; tickets; forms, printed; announcement cards [stationery]; loose-leaf binders; pads [stationery]; wristbands for the retention of writing instruments; pamphlets; booklets; wrapping paper; packing paper; filter paper; newsletters; signboards of paper or cardboard; newspapers; document holders [stationery]; pencil holders; page holders; holders for checkbooks [cheque books]; advertisement boards of paper or cardboard; magazines [periodicals]; money clips; tags for index cards; pen clips; bookmarkers; printed publications; graphic representations; calendars; tracing patterns; pencils; pencil lead holders; pictures; transfers [decalcomanias]; decalcomanias; paintings [pictures], framed or unframed; cards; charts; trading cards, other than for games; catalogues; paintbrushes; printing blocks; books; manifolds [stationery]; comic books; envelopes [stationery]; boxes of paper or cardboard; gummed tape [stationery]; adhesive bands for stationery or household purposes; self-adhesive tapes for stationery or household purposes; flyers; humidity control sheets of paper or plastic for foodstuff packaging; viscose sheets for wrapping; sheets of reclaimed cellulose for wrapping; plastic bubble packs for wrapping or packaging; lithographs; postage stamps; graphic prints; teaching ma-

terials [except apparatus]; sealing compounds for stationery purposes; packing [cushioning, stuffing] materials of paper or cardboard; filtering materials [paper]; bags [envelopes, pouches] of paper or plastics, for packaging; stickers [stationery]; bottle envelopes of paper or cardboard; covers [stationery]; wrappers [stationery]; plastic cling film, extensible, for palletization; greeting cards; etchings; conical paper bags; folders for papers; jackets for papers; pen cases; boxes for pens; seals [stamps]; sealing stamps; clipboards; plastic film for wrapping; desk mats; mats for beer glasses; stands for pens and pencils; paperweights; writing cases [sets]; writing materials; printed matter; prospectuses; rubber erasers; graphic reproductions; penholders; marking pens [stationery]; placards of paper or cardboard; writing or drawing books; fabrics for bookbinding; transparencies [stationery]; stencil plates; bottle wrappers of paper or cardboard; manuals [handbooks]; handbooks [manuals]; flags of paper; photo-engravings; photographs [printed]; stencil cases; blueprints; plans; stencils; shields [paper seals].

28 – Toy vehicles; jigsaw puzzles; toys; stuffed toys; mobiles [toys]; practical jokes [novelties]; parlor games; parlour games; board games; games; building games; kaleidoscopes; playing cards; fairground ride apparatus; swings; toy models; scale model kits [toys]; scale model vehicles; ornaments for Christmas trees, except illumination articles and confectionery; apparatus for games; play balloons.

35 – Arranging subscriptions to telecommunication services for others; rental of advertising space; book-keeping; accounting; demonstration of goods; organization of exhibitions for commercial or advertising purposes; organization of trade fairs for commercial or advertising purposes; shop window dressing; design of advertising materials; presentation of goods on communication media, for retail purposes; sales promotion for others; production of advertising films; rental of billboards [advertising boards]; bill-posting; outdoor advertising; distribution of samples; dissemination of advertising matter; direct mail advertising; advertising; publicity; on-line advertising on a computer network; television advertising; commercial administration of the licensing of the goods and services of others; procurement services for others [purchasing goods and services for other businesses].

37 – Rebuilding engines that have been worn or partially destroyed; rebuilding machines that have been worn or partially destroyed; vehicle battery charging; vehicle washing; rustproofing; anti-rust treatment for vehicles; vehicle maintenance; vehicle polishing; vehicle breakdown repair services; rental of bulldozers; motor vehicle maintenance and repair; vehicle lubrication [greasing]; vehicle greasing; vehicle lubrication; installation, maintenance and repair

of computer hardware; machinery installation, maintenance and repair.

39 – Motor coach rental; parking place rental; delivery of goods; wrapping of goods; car parking; storage of goods.

41 – Game services provided on-line from a computer network; film production, other than advertising films; on-line publication of electronic books and journals.

42 – Research and development of new products for others; engineering; technical research; calibration [measuring]; technological consultancy; vehicle roadworthiness testing; creating and maintaining web sites for others; outsource service providers in the field of information technology; packaging design; surveying.

(260) AM 2019 99087 A

(800) 1418593

(151) 2018 06 07

(891) 2018 06 07

(731) SKSHU Paint Co., Ltd.

518 Liyuan Road North, Licheng District,
Putian, Fujian Province, China

(540)



(591) Black, white

(531) 26.04.06; 27.05.24; 27.07.24

(511)

2 – Dyes; pigments; printing ink; paints; thinners for paints; coatings [paints]; binding preparations for paints; gum resins; anti-rust oils; mastic [natural resin].

(260) AM 2019 99099 A

(800) 1419028

(151) 2018 01 26

(891) 2018 01 26

(731) ALPHA REPUBLIC GMBH

Thaliastrasse 32/1/22, A-1160 Wien, Austria

(540)

NEOH

(591) Black, white

(511)

29 – Snacks based on proteins (not included in other classes).

30 – Coffee, tea, sugar, rice, tapioca, sago, artificial coffee; flour and grounded cereals (except fodder); bread, cookies, cakes, pastries and confectionery, ice-cream; honey, treacle; yeast, baking powder; co-

oking salt, mustard; pepper, vinegar, sauces; spices; ice for refreshment; cocoa, cocoa products, namely cocoa mass for chocolate beverages, chocolate mass, couverture, in particular chocolate couverture, chocolate, pralines, chocolate goods for Christmas decoration, products with an edible chocolate coating and with containing alcohol filling, sugar goods, confectionery (also with long durability); chewing gum, sugar free chewing gum, sugared almonds with reduced amount of sugar, calorie reduced chocolate snack, chocolate snack with improved protein, sugar reduced chocolate snack.

(260) AM 2019 99100 A

(800) 1419046

(151) 2017 12 07

(891) 2017 12 07

(731) XIAOMI INC.

Floor 13, Rainbow City Shopping Mall II, of China Resources, No.68 Qinghe Middle Street, Haidian District, Beijing, China

(540)

MI MIX

(591) Black, white

(531) 27.05.01

(511)

9 – Computers; mobile telephones; headphones; cameras; surveying apparatus and instruments; stereoscopes; chips [integrated circuits]; sensors; video screens; remote control apparatus; theft prevention installations, electric; chargers for electric batteries; wires, electric; pedometers; spectacles; computer software applications, downloadable; drive recorder; facsimile machines.

(260) AM 2019 99101 A

(800) 1419109

(151) 2018 01 31

(891) 2018 01 31

(731) ASIAMIX Kabushiki Kaisha

3-5 Nishiarai 7-chome, Adachi-ku, Tokyo 123-0841, Japan

(540)

% ARABICA

(591) Black, white

(531) 24.17.05; 27.01.01

(511)

30 – Coffee; unroasted coffee beans.

35 – Retail services or wholesale services for tea, coffee and cocoa; retail services or wholesale services for woven fabrics and beddings; retail services or wholesale services for clothing; retail services or wholesale services for footwear; retail services or wholesale services for bags and pouches; retail ser-

vices or wholesale services for personal articles; retail services or wholesale services for processed food; retail services or wholesale services for bicycles; retail services or wholesale services for furniture; retail services or wholesale services for joinery fittings; retail services or wholesale services for electrical machinery and apparatuses; retail services or wholesale services for electric coffee brewers for household purposes; retail services or wholesale services for electric coffee brewers for industrial purposes; retail services or wholesale services for coffee roasters; retail services or wholesale services for bladed or pointed hand tools, hand tools, hardware; retail services or wholesale services for kitchen equipment, cleaning tools and washing utensils; retail services or wholesale services for pharmaceutical, veterinary and sanitary preparations and medical supplies; retail services or wholesale services for cosmetics, toiletries, dentifrices, soaps and detergents; retail services or wholesale services for printed matter; retail services or wholesale services for paper and stationery; retail services or wholesale services for sports goods; retail services or wholesale services for toys, dolls, game machines and apparatus; retail services or wholesale services for musical instruments and records; retail services or wholesale services for photographic machines and apparatus and photographic supplies; retail services or wholesale services for clocks, watches and spectacles [eyeglasses and goggles]; retail services or wholesale services for tobaccos and smokers' articles; retail services or wholesale services for building materials; retail services or wholesale services for semi-wrought precious stones and their imitations.

43 – Coffee shop services; services for providing food and drink; rental of cooking equipment for household purposes; rental of cooking equipment for industrial purposes; rental of non-electric cooking heaters; rental of dishes; rental of kitchen worktops; rental of cooking apparatus.

(260) AM 2019 99103 A

(800) 1419176

(151) 2018 05 28

(891) 2018 05 28

(731) Balakovorezinatechnika Public Joint Stock Company

Saratovskaya oblast', RU-413856 Balakovo, Russian Federation

(540)



(591) Black, white

(531) 18.03.02; 18.03.23

(511)

1 – Gluten [glue], other than for stationery or household purposes; glue for industrial purposes.

7 – Belts for machines; timing belts for machines; timing belts for land vehicle engines; fan belts for land vehicle engines; fan belts for motors and engines; gaskets, not of metal, for vehicle engines; joints [parts of engines].

12 – Motor buses; motor coaches; motor homes; driverless cars [autonomous cars]; motor racing cars; cars; sports cars; concrete mixing vehicles; refrigerated vehicles; caravans; shock absorbers for automobiles; suspension shock absorbers for vehicles; space vehicles; aircraft; aeronautical apparatus, machines and appliances; air cushion vehicles; hot air balloons; ski carriers for cars; luggage carriers for vehicles; bumpers for automobiles; vehicle bumpers; tires for vehicle wheels; barges; brake shoes for vehicles; tailboard lifts [parts of land vehicles]; armored vehicles; buffers for railway rolling stock; mine cars; tilt trucks; railway carriages; sleeping cars; dining cars; refrigerated railway wagons; transmission shafts for land vehicles; bicycles; electric bicycles; valves for vehicle tires; automobile hoods; stroller hoods; hoods for vehicles; oars; paddles for canoes; sculls; screws [propellers] for ships; hydroplanes; seaplanes; flanges for railway wheel tires; trucks; horns for vehicles; treads for vehicles [tractor type]; doors for vehicles; bicycle motors; motorcycle engines; engines for land vehicles; jet engines for land vehicles; driving motors for land vehicles; screw-propellers; screw-propellers for boats; airships; brake discs for vehicles; telfer railways [cable cars]; dredgers [boats]; trolleys; military drones; civilian drones; adhesive rubber patches for repairing inner tubes; bicycle bells; rearview mirrors; side view mirrors for vehicles; portholes; cars for cable transport installations; inner tubes for pneumatic tires; inner tubes for bicycle tires; canoes; hoods for vehicle engines; crankcases for land vehicle components, other than for engines; boats; caissons [vehicles]; bicycle wheels; vehicle wheels; mine cart wheels; casters for trolleys [vehicles]; brake pads for automobiles; hub caps; strollers; side cars; prams; brake linings for vehicles; ships; baskets adapted for bicycles; gear boxes for land vehicles; ship hulls; panniers adapted for bicycles; panniers adapted for motorcycles; fenders for ships; bands for wheel hubs; caps for vehicle fuel tanks; ejector seats for aircraft; wheelchairs; boat hooks; automobile bodies; tipping bodies for trucks; bodies for vehicles; treads for retreading tires; locomotives; masts for boats; golf carts [vehicles]; sprinkling trucks; propulsion mechanisms for land vehicles; mopeds; motor scooters; motorcycles; tyre mousse inserts; fitted footmuffs for pushchairs; fitted footmuffs for prams; freewheels for land ve-

hicles; clutches for land vehicles; repair outfits for inner tubes; air pumps [vehicle accessories]; pumps for bicycle tires; upholstery for vehicles; rims for bicycle wheels; rims for vehicle wheels; windows for vehicles; omnibuses; engine mounts for land vehicles; axles for vehicles; headlight wipers; parachutes; ferry boats; bicycle pedals; ashtrays for automobiles; gearing for land vehicles; carts; head-rests for vehicle seats; bicycle kickstands; vehicle running boards; air bags [safety devices for automobiles]; ski lifts; chairlifts; casings for pneumatic tires [tyres]; sleeping berths for vehicles; pontoons; torque converters for land vehicles; cigar lighters for automobiles; non-skid devices for vehicle tires; anti-glare devices for vehicles; anti-theft devices for vehicles; sun-blinds adapted for automobiles; balance weights for vehicle wheels; shock absorbing springs for vehicles; bicycle frames; motorcycle frames; spars for ships; reduction gears for land vehicles; safety belts for vehicle seats; security harness for vehicle seats; vehicle suspension springs; rudders; bicycle handlebars; motorcycle handlebars; vehicle joysticks; bicycle cranks; aeroplanes; amphibious airplanes; sleighs [vehicles]; kick sledges; brake segments for vehicles; bicycle saddles; luggage nets for vehicles; dress guards for bicycles; fitted stroller mosquito nets; anti-theft alarms for vehicles; reversing alarms for vehicles; safety seats for children, for vehicles; vehicle seats; bellows for articulated buses; hydraulic circuits for vehicles; mobility scooters; push scooters [vehicles]; snowmobiles; rolling stock for railways; rolling stock for funicular railways; spokes for bicycle wheels; vehicle wheel spokes; spoilers for vehicles; air vehicles; vehicles for locomotion by land, air, water or rail; autonomous underwater vehicles for seabed inspections; remotely operated vehicles for underwater inspections; remote control vehicles, other than toys; electric vehicles; tricycles; delivery tricycles; inclined ways for boats; windscreens; windshield wipers; hubs for bicycle wheels; hubs for vehicle wheels; bags adapted for pushchairs; saddlebags adapted for bicycles; railway couplings; trailer hitches for vehicles; couplings for land vehicles; wheelbarrows; handling carts; two-wheeled trolleys; shopping trolleys; hose carts; bogies for railway cars; casting carriages; tilting-carts; forklift trucks; cleaning trolleys; bicycle brakes; brakes for vehicles; torsion bars for vehicles; tractors; tramcars; transmissions for land vehicles; military vehicles for transport; aerial conveyors; trailers [vehicles]; funnels for ships; funnels for locomotives; cleats [nautical]; turbines for land vehicles; signal arms for vehicles; rowlocks; disengaging gear for boats; steering gears for ships; cable transport apparatus and installations; spoke clips for wheels; tipping apparatus [parts of railway wagons]; funiculars; vans [vehicles]; automobile chains; bicycle chains; motorcycle chains; driving chains for land vehicles; anti-skid chains; transmission chains for land vehicles;

undercarriages for vehicles; stroller covers; spare wheel covers; covers for vehicle steering wheels; saddle covers for bicycles; saddle covers for motorcycles; seat covers for vehicles; vehicle covers [shaped]; vehicle chassis; automobile chassis; connecting rods for land vehicles, other than parts of motors and engines; axle journals; gears for bicycles; tubeless tires for bicycles; bicycle tyres; automobile tires; pneumatic tires; solid tires for vehicle wheels; spikes for tires; davits for boats; launches; timbers [frames] for ships; mudguards; bicycle mudguards; motors, electric, for land vehicles; yachts.

17 – Shock-absorbing buffers of rubber; clack valves of rubber; rings of rubber; stops of rubber; rubber stoppers; cords of rubber; padding materials of rubber or plastics; quay wall-mounted rubber cushioning materials for the prevention of damage to docks, ships and vessels; rubber material for recapping tires; sleeves of rubber for protecting parts of machines; gaskets, not of metal; seals for pipe connections; washers of vulcanized fiber; washers of rubber; pipe gaskets; washers of rubber or vulcanized fiber; gaskets; cylinder jointings; expansion joint fillers; asbestos felt; asbestos fibers; asbestos packing; hoses made of rubber; couplings, not of metal, for fire hoses; fuel oil hoses, not of metal; hoses of textile material; canvas hose pipes; hydraulic hoses of rubber; industrial hoses of rubber; rubber hoses for use with welding apparatus; water-tight rings; pipe joint sealants; sound dampening blankets; soundproofing materials; unprocessed and semi-processed rubber, gutta-percha, gum, asbestos, mica and substitutes for all these materials.

19 – Bituminous products for building; bituminous coatings for roofing.

27 – Carpets for automobiles.

(260) AM 2019 99104 A
(800) 1419180
(151) 2018 06 07
(891) 2018 06 07
(731) DEGESCH GmbH
Dr.-Werner-Freyberg-Str. 11, 69514
Laudenbach, Germany
(540)

PHOSTOXIN

(591) Black, white
(511)
5 – Pest control preparations and articles; pesticides, rodenticides, molluscicides, rhabdicides, leporicides, fungicides, insecticides, herbicides, biocides, biocides for use on turf or grass (pest control preparations and weed control preparations); weedkillers; preparations for destroying vermin, insects, parasites, animal and plant pests; preparations for pest control; chemical preparations for pesticidal purposes; ani-

mal repellents, insect repellents; worm, insect and animal repellents for use on turf and grass; fumigation preparations for controlling stock pests, material pests, hygiene pests, rats, rabbits, moles, voles; chemical preparations for sanitary purposes.

(260) AM 2019 99106 A
(800) 1419244
(151) 2018 07 12
(891) 2018 07 12
(731) NOVARTIS AG
CH-4002 Basel, Switzerland
(540)

LUMIERE

(591) Black, white
(511)
9 – Contact lenses.

(260) AM 2019 99119 A
(800) 1419656
(151) 2018 06 29
(891) 2018 06 29
(731) Limited Liability Company "MILENANIUM"
Spilves street 21 – 26A, LV-1055 Riga, Latvia
(540)



(591) Black, white, yellow, gray, light pink, light blue, red
(531) 26.01.08; 26.02.07; 26.02.09; 27.05.01; 29.01.15
(511)
3 – Breath freshening sprays; balms, other than for medical purposes; lip glosses; petroleum jelly for cosmetic purposes; cotton wool for cosmetic purposes; adhesives for cosmetic purposes; scented water; javelle water; lavender water; toilet water; depilatory wax; mustache wax; waxes for leather; massage gels, other than for medical purposes; dental bleaching gels; depilatory preparations; perfumes; greases for cosmetic purposes; perfumery; decorative transfers for cosmetic purposes; eyebrow pencils; cosmetic pencils; adhesives for affixing false eyelashes; adhesives for affixing false hair; hair conditioners; beard dyes; cosmetic dyes; creams for leather; cosmetic creams; skin whitening creams; hair spray; nail polish; hair lotions; lotions for cosmetic purposes; after-shave lotions; beauty masks; oils for perfumes and scents; oils for cosmetic purposes; oils for toilet purposes; essential oils; essential oils of cedar-

wood; essential oils of lemon; essential oils of citron; oils for cleaning purposes; bergamot oil; gaultheria oil; jasmine oil; lavender oil; almond oil; rose oil; almond milk for cosmetic purposes; cleansing milk for toilet purposes; musk [perfumery]; soap; deodorant soap; shaving soap; cakes of toilet soap; antiperspirant soap; soap for foot perspiration; almond soap; mint for perfumery; cosmetic kits; nail art stickers; false nails; eau de Cologne; bases for flower perfumes; joss sticks; dentifrices; pumice stone; hydrogen peroxide for cosmetic purposes; breath freshening strips; teeth whitening strips; lipsticks; pomades for cosmetic purposes; shaving preparations; cosmetic preparations for baths; bath preparations, not for medical purposes; hair straightening preparations; hair waving preparations; leather bleaching preparations; denture polishes; mouthwashes, not for medical purposes; cosmetic preparations for slimming purposes; eye-washes, not for medical purposes; lacquer-removing preparations; make-up removing preparations; nail care preparations; preparations for cleaning dentures; collagen preparations for cosmetic purposes; aloe vera preparations for cosmetic purposes; sunscreen preparations; breath freshening preparations for personal hygiene; make-up powder; nail varnish removers; vaginal washes for personal sanitary or deodorant purposes; false eyelashes; tissues impregnated with cosmetic lotions; tissues impregnated with make-up removing preparations; massage candles for cosmetic purposes; potpourris [fragrances]; bath salts, not for medical purposes; fumigation preparations [perfumes]; preservatives for leather [polishes]; astringents for cosmetic purposes; eyebrow cosmetics; make-up preparations; sun-tanning preparations [cosmetics]; hair colorants; neutralizers for permanent waving; cosmetic preparations for eyelashes; cosmetic preparations for skin care; cosmetics; cosmetics for children; mascara; cleansers for intimate personal hygiene purposes, non medicated; douching preparations for personal sanitary or deodorant purposes [toiletries]; bleaching preparations [decolorants] for cosmetic purposes; cotton sticks for cosmetic purposes; henna [cosmetic dye]; shampoos; dry shampoos; ethereal essences; badian essence; mint essence [essential oil].

8 – Nail clippers, electric or non-electric; nail nippers; manicure sets; manicure sets, electric; pedicure sets; nail files; nail files, electric; tweezers; hair-removing tweezers; fingernail polishers, electric or non-electric; cuticle tweezers; nail scissors; cuticle scissors.

44 – Depilatory waxing; manicuring; massage; hair-dressing; beauty salon services; visagists' services; solarium services.

(260) AM 2019 99120 A

(800) 1419692

(151) 2018 01 25

(891) 2018 01 25

(731) EURO GAMES TECHNOLOGY LTD.

"Maritsa" Str. 4, "Vranya-Lozen-Triugulnika",
BG-1151 Sofia, Bulgaria

(540)



(591) Yellow, blue, red, brown and black.

(531) 27.05.02; 27.07.02; 29.01.15

(511)

9 – Apparatus for recording, transmission or reproduction of sound or image; computer software, recorded; computer monitors [hardware].

28 – Games; coin and card operated gaming machines; gaming machines for gambling; slot machines [gaming machines]; computer games apparatus.

(260) AM 2019 99121 A

(800) 1419693

(151) 2018 01 25

(891) 2018 01 25

(731) EURO GAMES TECHNOLOGY LTD

"Maritsa" Str. 4, "Vranya-Lozen-Triugulnika",
BG-1151 Sofia, Bulgaria

(540)



(591) Red and caramel-brown.

(531) 27.05.02; 27.05.03; 29.01.13

(511)

9 – Apparatus for recording, transmission or reproduction of sound or image; computer software, recorded; monitors [computer hardware].

28 – Games; coin and card operated gaming machines; gaming machines for gambling.

(260) AM 2019 99126 A

(800) 1419892

(151) 2018 07 13

(891) 2018 07 13

(731) PHARMANEST AB

Karolinska Institutet Science Park, Fogdevretten 2A, SE-17165 SOLNA, Sweden

(540)

LIDBREE

(591) Black, white

(511)

5 – Pain relief preparations and substances for medical use; pre-filled applicators and syringes con-

taining pain relief preparations and substances for medical use.

(260) AM 2019 99127 A
(800) 1419947
(151) 2018 05 05
(891) 2018 05 05
(731) Pryvatne aktsionerne tovarystvo
"KHARKIVSKA BISKVITNA FABRYKA"
vul. Lozivska, 8, Kharkiv 61017, Ukraine

(540)

К Р Е К Е Р
П А С Ь Я Н С

(591) Black, white
(531) 28.05
(526) КРЕКЕР
(511)
30 – Biscuits.

(260) AM 2019 99216 A
(800) 1420435
(151) 2018 07 18
(891) 2018 07 18
(731) JEAN GURUNLIAN
Southern Oceana, Apartment 302, Palm
Jumeirah, Dubai, United Arab Emirates

(540)

Paylican

(591) Black, white
(511)
42 – Scientific and technological services as well as research and design services relating thereto; industrial analysis and research services; design and development of computers and software.

(260) AM 2019 99218 A
(800) 1420453
(151) 2018 06 26
(891) 2018 06 26
(731) BEIJING INSTITUTE OF WANG
YANGMING PHILOSOPHY
Room 1721, 14F, Building No.2, Yard 26,
Jiuxianqiao Middle Road, Chaoyang District,
Beijing, China

(540)



致良知四合院

(591) RED

(531) 07.05.08; 28.03; 29.01.01
(511)

41 – Educational services; instruction services; arranging and conducting of conferences; mobile library services; providing on-line electronic publications, not downloadable; club services [entertainment or education]; arranging and conducting of in-person educational forums; publication of books; television entertainment.

(260) AM 2019 99220 A
(800) 1420503
(151) 2018 07 18
(891) 2018 07 18
(731) SK BIOPHARMACEUTICALS CO., LTD.
221, Pangyoyeok-ro, Bundang-gu, Seongnam-si,
Gyeonggi-do, Republic of Korea

(540)

TOZYRE

(591) Black, white
(511)

5 – Medicines for human purposes and veterinary preparations; dietetic foods adapted for medical purposes; dietetic food adapted for veterinary use; dietetic substances adapted for medical use; dietetic substances adapted for veterinary use; sanitary preparations for medical purposes; biological preparations for medical purposes; biochemical preparations for medical purposes; chemicals for pharmaceutical use; preparations of trace elements for human and animal use; ferments for pharmaceutical purposes; biotechnological preparations for medical purposes; blood solvent; chemical preparations for medicinal purposes; chemical preparations for medical or veterinary purposes; chemical preparations for sanitary use; immunomodulators; vitamin preparations; vaccines; dietary supplements; therapeutic drugs and agents; chemico-pharmaceutical preparations; bacteriological preparations for medical and veterinary use.

(260) AM 2019 99236 A
(800) 1420756
(151) 2018 07 24
(891) 2018 07 24
(731) SIEMENS AKTIENGESELLSCHAFT
Werner-von-Siemens-Str. 1, 80333 München,
Germany

(540)

Vectron Eco Cruise

(591) Black, white
(511)

9 – Integrated electronic driver assistance devices for land vehicles, in particular trains.

(260) AM 2019 99237 A

(800) 1420831

(151) 2018 01 22

(891) 2018 01 22

(731) Obshchestvo s ogranichennoy otvetstvennostyu
Torgovy Dom "Yug – Terminal"
st. Kaskadnaya, 72/44, Rostov region,
RU-344065 Rostov-on-Don, Russian
Federation

(540)

ARIDEYA

(591) Black, white

(531) 27.05.01

(511)

7 – Acetylene cleaning apparatus; adhesive bands for pulleys; adhesive tape dispensers [machines]; aerating pumps for aquaria; aerocondensers; aeronautical engines; aeroplane engines; agitators; agricultural elevators; agricultural implements other than hand-operated; agricultural machines; air brushes for applying colour; air condensers; air cushion devices for moving loads; air pumps [garage installations]; air suction machines; alternators; anti-friction bearings for machines; anti-friction pads for machines; anti-pollution devices for motors and engines; apparatus for aerating beverages; apparatus for aerating water; apparatus for drawing up beer under pressure; apparatus for dressing; apparatus for machining; aprons [parts of machines]; atomisers [machines]; automatic grapnels for marine purposes; axles for machines; ball rings for bearings; ball-bearings; basket presses; bearing brackets for machines; bearings [parts of machines]; bearings for transmission shafts; beaters, electric; beating machines; beer pumps; bellows [parts of machines]; belt conveyors; belts for conveyors; belts for machines; belts for motors and engines; bending machines; beverage preparation machines, electromechanical; bicycle assembling machines; bicycle dynamos; binding apparatus for hay; bitumen making machines; blade holders [parts of machines]; blade sharpening [stropping] machines; blades [parts of machines]; blenders, electric, for household purposes; blowing machines for the compression, exhaustion and transport of gases; blowing machines or fans for the compression, sucking and carrying of grain; blowing machines; bobbins for weaving looms; boiler tubes [parts of machines]; bookbinding apparatus and machines for industrial purposes; bottle capping machines; bottle filling machines; bottle sealing machines; bottle stoppering machines; bottle washing machines; boxes for matrices [printing]; braiding machines; brake linings, other than for vehicles; brake pads, other than for vehicles; brake segments, other than for vehicles; brake shoes, other than for vehicles; bread cutting machines; brewing machines; brushes [parts of machines]; brushes, electrically operated [parts of machines];

bulldozers; butter machines; calenders; can openers, electric; capstans; carbon brushes [electricity]; carburetter feeders; carburetters; card clothing [parts of carding machines]; carding machines; carriage aprons; carriages for knitting machines; cartridges for filtering machines; catalytic converters; central vacuum cleaning installations; centrifugal machines; centrifugal mills; centrifugal pumps; centrifuges [machines]; chaff cutter blades; chaff cutters; chain saws; chisels for machines; chucks [parts of machines]; churns; cigarette machines for industrial purposes; cinder sifters [machines]; clack valves [parts of machines]; cleaning appliances utilizing steam; clippers [machines]; clutches, other than for land vehicles; coalcutting machines; coffee grinders, other than hand-operated; coin-operated washing machines; colour-washing machines; compressed air engines; compressed air guns for the extrusion of mastics; compressed air machines; compressed air pumps; compressors [machines]; compressors for refrigerators; concrete mixers [machines]; condensers [steam] [parts of machines]; condensing installations; connecting rods for machines, motors and engines; control cables for machines, engines or motors; control mechanisms for machines, engines or motors; converters for steelworks; conveyors [machines]; cord making machines; corn and grain husking machines; corn husking machines; couplings, other than for land vehicles; cowlings [parts of machines]; cranes [lifting and hoisting apparatus]; crank shafts; crankcases for machines, motors and engines; cranks [parts of machines]; cream/milk separators; crushing machines; crushers for kitchen use, electric; cultivators [machines]; current generators; curtain drawing devices, electrically operated; cutters [machines]; cutting blow pipes, gas-operated; cutting machines; cylinder heads for engines; cylinders for machines; cylinders for motors and engines; dairy machines; darning machines; dashpot plungers [parts of machines]; de-aerators for feedwater; degreasers [machines]; derricks; die-cutting and tapping machines; die-stamping machines; diggers [machines]; dishwashers; disintegrators; distribution machines, automatic; ditchers [ploughs]; dividing machines; door closers, electric; door openers, electric; drain cocks; drainage machines; drill chucks [parts of machines]; drilling bits [parts of machines]; drilling heads [parts of machines]; drilling machines; drilling rigs, floating or non-floating; driving chains, other than for land vehicles; driving motors, other than for land vehicles; drums [parts of machines]; dust exhausting installations for cleaning purposes; dust removing installations for cleaning purposes; dyeing machines; dynamo belts; dynamo brushes; dynamos; earth moving machines; ejectors; electric arc cutting apparatus; electric arc welding apparatus; electric hammers; electric hand drills; electric welding apparatus; electrical apparatus for sealing plastics [packaging]; electrodes for welding machines; electromechanical

machines for chemical industry; electroplating machines; elevating apparatus; elevator belts; elevator chains [parts of machines]; elevator operating apparatus; elevators [lifts]; embossing machines; emergency power generators; engines for boats; engines, other than for land vehicles; engines for air cushion vehicles; engraving machines; escalators; excavators; exhaust manifold for engines; exhausts for motors and engines; expansion tanks [parts of machines]; extractors for mines; fan belts for motors and engines; fans for motors and engines; fans for the compression, sucking and carrying of grain; feeders [parts of machines]; feeding apparatus for engine boilers; filling machines; filter presses; filtering machines; filters [parts of machines or engines]; filters for cleaning cooling air, for engines; finishing machines; fittings for engine boilers; fleshing machines; flour mill machines; flues for engine boilers; fodder presses; food preparation machines, electromechanical; food processors, electric; forge bellows; foundry machines; freewheels, other than for land vehicles; friezing machines; fruit presses, electric, for household purposes; fuel conversion apparatus for internal combustion engines; fuel dispensing pumps for service stations; fuel economisers for motors and engines; galvanizing machines; garbage [waste] disposals; garbage disposals; gas-operated blow torches; gear boxes, other than for land vehicles; gears for weaving looms; gears, other than for land vehicles; generators of electricity; glass working machines; glaziers' diamonds [parts of machines]; glow plugs for diesel engines; glue guns, electric; grain husking machines; grain separators; grating machines for vegetables; grease boxes [parts of machines]; grease rings [parts of machines]; grinding machines; grindstones [parts of machines]; guards [parts of machines]; guides for machines; guns [tools using explosives]; hair clipping machines for animals; hair cutting machines for animals; hammers [parts of machines]; hand-held tools, other than hand-operated; handling apparatus for loading and unloading; handling machines, automatic [manipulators]; hangers [parts of machines]; harrows; harvesting machines; haulage apparatus [mining]; heat exchangers [parts of machines]; hemming machines; high pressure washers; hoists; holding devices for machine tools; hoods [parts of machines]; hoppers [mechanical discharging]; hosiery looms; housings [parts of machines]; hydraulic controls for machines, motors and engines; hydraulic door openers and closers [parts of machines]; hydraulic engines and motors; hydraulic turbines; igniting devices for internal combustion engines; igniting magnetos; incubators for eggs; injectors for engines; inking apparatus for printing machines; ironing machines; jacks [machines]; jet engines, other than for land vehicles; joints [parts of engines]; journal boxes [parts of machines]; journals [parts of machines]; kick starters for motorcycles; kitchen machines, electric; kneading machines; knitting ma-

chines; knives [parts of machines]; knives for mowing machines; knives, electric; labellers [machines]; lace making machines; lasts for shoes [parts of machines]; lathes [machine tools]; lawnmowers [machines]; leather paring machines; leather-working machines; lift belts; lift operating apparatus; lifting apparatus; lifts, other than ski-lifts; loading ramps; loom shafts; looms; lubricating pumps; lubricators [parts of machines]; machine fly-wheels; machine tools; machine wheels; machine wheelwork; machines and apparatus for carpet shampooing, electric; machines and apparatus for cleaning, electric; machines and apparatus for polishing [electric]; machines and apparatus for wax-polishing, electric; machines for making pasta; machines for the textile industry; mangles; matrices for use in printing; meat choppers [machines]; meat mincers [machines]; mechanized livestock feeders; metal drawing machines; metalworking machines; milking machines; milling machines; mills [machines]; mills for household purposes, other than hand-operated; millstones; mine borers; mineral water making machines; mineworking machines; mixers [machines]; mixing machines; molding machines; molds [parts of machines]; mortising machines; motorized cultivators; motors for boats; motors, electric, other than for land vehicles; motors, other than for land vehicles; moulding machines; moulds [parts of machines]; moving pavements [sidewalks]; moving staircases [escalators]; mowing and reaping machines; mud catchers and collectors [machines]; mufflers for motors and engines; net hauling machines [fishing]; notchers [machine tools]; nut-tapping machines; oil refining machines; ore treating machines; packaging machines; packing machines; painting machines; paper feeders [printing]; paper machines; papermaking machines; paring machines; parquet wax-polishers, electric; pedal drives for sewing machines; peeling machines; pepper mills, other than hand-operated; piston rings; piston segments; pistons [parts of machines or engines]; pistons for cylinders; pistons for engines; planing machines; ploughs; ploughshares; plunger pistons; pneumatic controls for machines, motors and engines; pneumatic door openers and closers [parts of machines]; pneumatic hammers; pneumatic transporters; pneumatic tube conveyors; potters' wheels; power hammers; presses [machines for industrial purposes]; pressure reducers [parts of machines]; pressure regulators [parts of machines]; pressure valves [parts of machines]; printing cylinders; printing machines for use on sheet metal; printing machines; printing plates; printing presses; printing rollers for machines; propulsion mechanisms, other than for land vehicles; puddling machines; pulleys; pulleys [parts of machines]; pulverisers [machines]; pump diaphragms; pumps [machines]; pumps [parts of machines, engines or motors]; pumps for heating installations; punches for punching machines; punching machines; rack and pinion jacks; racket

stringing machines; radiators [cooling] for motors and engines; rail-laying machines; railroad constructing machines; rakes for raking machines; raking machines; rammers [machines]; rams [machines]; reapers and binders; reapers and threshers; reapers; reduction gears, other than for land vehicles; reeling apparatus, mechanical; reels [parts of machines]; reels for weaving looms; reels, mechanical, for flexible hoses; regulators [parts of machines]; rinsing machines; riveting machines; road making machines; road rollers; road sweeping machines [self-propelled]; robots [machines]; roller bearings; roller bridges; rolling mill cylinders; rolling mills; rotary printing presses; rotary steam presses, portable, for fabrics; satinizing machines; sausage making machines; saw benches [parts of machines]; saw blades [parts of machines]; saws [machines]; scale collectors for machine boilers; scissors, electric; sealing joints [parts of engines]; sealing machines for industrial purposes; self-oiling bearings; self-regulating fuel pumps; separators; sewage pulverisers; sewage pulverizers; sewing machines; shaft couplings [machines]; sharpening machines; sharpening wheels [parts of machines]; sheaf-binding machines; shearing machines for animals; shears, electric; shock absorber plungers [parts of machines]; shoe lasts [parts of machines]; shoe polishers, electric; shovels, mechanical; shredders [machines] for industrial use; shuttles [parts of machines]; sidewalks [moving pavements]; sieves [machines or parts of machines]; sifting installations; sifting machines; silencers for motors and engines; sizing machines; slide rests [parts of machines]; slides for knitting machines; smoothing presses; snow ploughs; soldering apparatus, electric; soldering apparatus, gas-operated; soldering blow pipes, gas-operated; soldering irons, electric; soldering irons, gas-operated; soldering lamps; sorting machines for industry; sowers [machines]; sparking plugs for internal combustion engines; speed governors for machines, engines and motors; spin driers [not heated]; spinning frames; spinning machines; spinning wheels; spray guns for paint; spraying machines; springs [parts of machines]; stalk separators [machines]; stamping machines; stands for machines; starters for motors and engines; stators [parts of machines]; steam engine boilers; steam engines; steam traps; steam/oil separators; steamrollers; stereotype machines; stitching machines; stone working machines; straw [chaff] cutters; stropping machines; stuffing boxes [parts of machines]; suction cups for milking machines; suction machines for industrial purposes; sugar making machines; superchargers; superheaters; swaging machines; tables for machines; tambours for embroidery machines; taps [parts of machines, engines or motors]; tarring machines; teat cups [suction cups] for milking machines; teat cups for milking machines; tedding machines; thermic lances [machines]; threshing machines; tilt hammers; tin openers, elec-

tric; tobacco processing machines; tools [parts of machines]; torque converters, other than for land vehicles; transmission chains, other than for land vehicles; transmission shafts, other than for land vehicles; transmissions for machines; transmissions, other than for land vehicles; trash compacting machines; trimming machines; truck lifts; trueing machines; trussing apparatus for hay; tube conveyors, pneumatic; turbines, other than for land vehicles; turbo-compressors; turf removing ploughs; tympan [parts of printing presses]; typecasting machines; typesetting machines [photocomposition]; type-setting machines [printing]; typographic machines; typographic presses; universal joints [cardan joints]; vacuum cleaner attachments for disseminating perfumes and disinfectants; vacuum cleaner bags; vacuum cleaner hoses; vacuum cleaners; vacuum pumps [machines]; valves [parts of machines]; vehicle washing installations; vending machines; vibrators [machines] for industrial use; vulcanisation apparatus; wagon lifts; washing apparatus; washing installations for vehicles; washing machines [laundry]; waste compacting machines; waste disposals; waste disposers [machines]; water heaters [parts of machines]; water separators; weeding machines; welding apparatus, gas-operated; welding machines, electric; whisks, electric, for household purposes; whitewashing machines; winches; wind turbines; wine presses; winnowers; woodworking machines; wrapping machines; wringing machines for laundry.

11 – Acetylene burners; acetylene flares; acetylene generators; air conditioners for vehicles; air conditioning apparatus; air conditioning installations; air cooling apparatus; air deodorising apparatus; air driers; air dryers; air filtering installations; air purifying apparatus and machines; air reheaters; air sterilisers; air valves for steam heating installations; alcohol burners; anti-dazzle devices for automobiles [lamp fittings]; anti-dazzle devices for vehicles [lamp fittings]; anti-glare devices for vehicles [lamp fittings]; anti-splash tap nozzles; aquarium filtration apparatus; aquarium heaters; aquarium lights; apparatus for dehydrating food waste; arc lamps; ash conveyor installations, automatic; ash pits for furnaces; atomic piles; autoclaves, electric, for cooking; automobile lights; bakers' ovens; barbecues; bath fittings; bath installations; bath plumbing fixtures; bath tubs for sitz baths; bath tubs; bedwarmers; beverage cooling apparatus; bicycle lights; bidets; blankets, electric, not for medical purposes; boiler pipes [tubes] for heating installations; boilers, other than parts of machines; brackets for gas burners; bread baking machines; bread toasters; bread-making machines; burners for lamps; burners; carbon for arc lamps; ceiling lights; central heating radiators; chandeliers; chimney blowers; chimney flues; Chinese lanterns; chromatography apparatus for industrial purposes; clean chambers [sanitary installations]; coffee machines, electric; coffee percola-

tors, electric; coffee roasters; coils [parts of distilling, heating or cooling installations]; cookers; cooking apparatus and installations; cooking rings; cooking utensils, electric; coolers for furnaces; cooling appliances and installations; cooling installations and machines; cooling installations for liquids; cooling installations for tobacco; cooling installations for water; cooling vats for furnaces; curling lamps; dampers [heating]; deep fryers, electric; defrosters for vehicles; dental ovens; deodorising apparatus, not for personal use; desalination plants; desiccating apparatus; discharge tubes, electric, for lighting; disinfectant apparatus; disinfectant dispensers for toilets; disinfectant distributors for toilets; distillation apparatus; distillation columns; diving lights; drip irrigation emitters [irrigation fittings]; drying apparatus and installations; drying apparatus for fodder and forage; drying apparatus; electric appliances for making yogurt; electric fans for personal use; electric flashlights; electric lamps; electric lights for Christmas trees; electric torches; electrically heated carpets; evaporators; expansion tanks for central heating installations; extractor hoods for kitchens; fabric steamers; fans [air-conditioning]; fans [parts of air-conditioning installations]; faucets for pipes (am.); feeding apparatus for heating boilers; filaments for electric lamps; filters for air conditioning; filters for drinking water; fire bars; fireplaces, domestic; fittings, shaped, for furnaces; fittings, shaped, for ovens; flaming torches; flare stacks for use in the oil industry; flues for heating boilers; flushing apparatus; flushing tanks; footmuffs, electrically heated; footwarmers, electric or non-electric; forage drying apparatus; forges, portable; fountains; framework of metal for ovens; freezers; friction lighters for igniting gas; fruit roasters; fumigation apparatus, not for medical purposes; furnace ash boxes; furnace grates; furnaces, other than for laboratory use; gas boilers; gas burners; gas condensers, other than parts of machines; gas lamps; gas lighters; gas scrubbers [parts of gas installations]; gas scrubbing apparatus; germicidal burners; germicidal lamps for purifying air; globes for lamps; glue-heating appliances; griddles [cooking appliances]; grills [cooking appliances]; hair driers; hair dryers; hand drying apparatus for washrooms; headlights for automobiles; hearths; heat accumulators; heat exchangers, not parts of machines; heat pumps; heat regenerators; heaters for baths; heaters for heating irons; heaters for vehicles; heaters, electric, for feeding bottles; heating apparatus for defrosting windows of vehicles; heating apparatus for solid, liquid or gaseous fuels; heating apparatus, electric; heating apparatus; heating boilers; heating cushions [pads], electric, not for medical purposes; heating elements; heating filaments, electric; heating installations [water]; heating installations; heating pads [cushions], electric, not for medical purposes; heating plates; hot air apparatus; hot air bath fittings; hot air ovens; hot plates; hot water

bottles; hot water heating installations; humidifiers for central heating radiators; hydrants; hydromassage bath apparatus; ice boxes; ice machines and apparatus; immersion heaters; incandescent burners; incinerators; installations for processing nuclear fuel and nuclear moderating material; ionization apparatus for the treatment of air or water; kettles, electric; kiln furniture [supports]; kilns; kitchen ranges [ovens]; laboratory burners; laboratory lamps; lamp casings; lamp chimneys; lamp glasses; lamp globes; lamp mantles; lamp reflectors; lamp shades; lamps for directional signals of automobiles; lamps; lampshade holders; lanterns for lighting; laundry dryers, electric; laundry room boilers; lava rocks for use in barbecue grills; level controlling valves in tanks; light bulbs for directional signals for vehicles; light bulbs, electric; light bulbs; light diffusers; light-emitting diodes [led] lighting apparatus; lighters; lighting apparatus and installations; lighting apparatus for vehicles; lighting installations for air vehicles; lights for automobiles; lights for vehicles; lights, electric, for Christmas trees; loading apparatus for furnaces; luminous house numbers; luminous tubes for lighting; magnesium filaments for lighting; malt roasters; microwave ovens [cooking apparatus]; microwave ovens for industrial purposes; milk cooling installations; miners' lamps; mixer taps for water pipes; motorcycle lights; nuclear reactors; oil burners; oil lamps; oil-scrubbing apparatus; ornamental fountains; oven fittings made of fireclay; ovens, other than for laboratory use; oxyhydrogen burners; pasteurisers; petrol burners; pipe line cocks [spigots]; pipes [parts of sanitary installations]; plate warmers; pocket torches, electric; pocket warmers; polymerisation installations; pressure cookers, electric; pressure cooking saucepans, electric; pressure water tanks; processing installations for fuel and nuclear moderating material; purification installations for sewage; radiator caps; radiators [heating]; radiators, electric; refining towers for distillation; refrigerating apparatus and machines; refrigerating appliances and installations; refrigerating cabinets; refrigerating chambers; refrigerating containers; refrigerating display cabinets [display cases]; refrigerators; regulating accessories for water or gas apparatus and pipes; regulating and safety accessories for gas apparatus; regulating and safety accessories for water apparatus; roasters; roasting apparatus; roasting jacks; roasting spits; rotisseries; safety accessories for water or gas apparatus and pipes; safety lamps; sanitary apparatus and installations; sauna bath installations; scrubbers [parts of gas installations]; shaped fittings for furnaces; shaped fittings for ovens; shower cubicles [enclosures (am.)]; showers; sinks; sockets for electric lights; solar furnaces; solar thermal collectors [heating]; spa baths [vessels]; standard lamps; steam accumulators; steam boilers, other than parts of machines; steam facial apparatus

[saunas]; steam generating installations; sterilizers; stills; stoves [heating apparatus]; street lamps; structural plates for ovens; swimming pool chlorinating apparatus; tanning apparatus [sun beds]; taps [cocks, spigots] [faucets (am.)] for pipes; taps [faucets]; thermostatic valves [parts of heating installations]; toasters; tobacco roasters; toilet bowls; toilet seats; toilets [water-closets]; toilets, portable; turkish bath cabinets, portable; ultraviolet ray lamps, not for medical purposes; urinals [sanitary fixtures]; vehicle headlights; vehicle reflectors; ventilation [air-conditioning] installations and apparatus; ventilation [air-conditioning] installations for vehicles; ventilation hoods for laboratories; ventilation hoods; waffle irons, electric; walk-in refrigerators; warming pans; washers for water taps; wash-hand bowls [parts of sanitary installations]; washing coppers; water closets; water conduits installations; water distribution installations; water filtering apparatus; water flushing installations; water heaters [apparatus]; water heaters; water intake apparatus; water purification installations; water purifying apparatus and machines; water softening apparatus and installations; water sterilizers; water supply installations; watering installations, automatic; watering machines for agricultural purposes; water-pipes for sanitary installations; whirlpool-jet apparatus.

17 – Acrylic resins [semi-finished products]; adhesive bands other than stationery and not for medical or household purposes; anti-dazzle films for windows [tinted films]; artificial resins [semi-finished products]; asbestos cloth; asbestos coverings; asbestos fabrics; asbestos felt; asbestos fibers; asbestos fibres; asbestos millboards; asbestos packing; asbestos paper; asbestos safety curtains; asbestos sheets; asbestos slate; asbestos; bags [envelopes, pouches] of rubber, for packaging; balata; bark coverings for sound insulation; boiler composition to prevent the radiation of heat; brake lining materials, partly processed; canvas hose pipes; carbon fibers [fibres], other than for textile use; caulking materials; cellulose acetate, semi-processed; chemical compositions for repairing leaks; clack valves of rubber; clutch linings; compositions to prevent the radiation of heat; connecting hose for vehicle radiators; cords of rubber; cotton wool for packing [caulking]; cylinder jointings; dielectrics [insulators]; draught excluder strips; ebonite [vulcanite] molds [moulds]; ebonite [vulcanite]; ebonite molds; elastic threads, not for use in textiles; elastic yarns, not for use in textiles; expansion joint fillers; fiberglass [fibreglass] fabrics, for insulation; fiberglass fabrics for insulation; fiberglass for insulation; fiberglass fabrics for insulation; fiberglass for insulation; fillers for expansion joints; filtering materials [semi-processed foams or films of plastic]; fittings, not of metal, for compressed air lines; flexible hoses, not of metal; floating anti-pollution barriers; foam supports for flower arrangements [semi-finished products]; foil of regenerated cellulose,

other than for wrapping; foils of metal for insulating; gaskets; glass fibers, for insulation; glass fibres, for insulation; glass wool for insulation; gum, raw or semi-worked; guttapercha; hoses of textile material; insulating fabrics; insulating felt; insulating gloves; insulating materials; insulating oil for transformers; insulating oils; insulating paints; insulating paper; insulating plaster; insulating refractory materials; insulating tape; insulating varnish; insulators for cables; insulators for electric mains; insulators for railway tracks; insulators; joint packings for pipes; joint packings; junctions, not of metal, for pipes; latex [rubber]; liquid rubber; lute; metal foil for insulation; mica, raw or partly processed; mineral wool [insulator]; non-conducting materials for retaining heat; packing [cushioning, stuffing] materials of rubber or plastics; padding materials of rubber or plastics; paper for electrical capacitors; pipe gaskets; pipe jackets, not of metal; pipe muffers, not of metal; plastic fibers, not for use in textiles; plastic fibres, not for use in textiles; plastic film other than for wrapping; plastic sheeting for agricultural purposes; plastic substances, semi-processed; reinforcing materials, not of metal, for pipes; rings of rubber; rubber material for recapping tires [tyres]; rubber material for recapping tyres; rubber seals for jars; rubber sleeves for protecting parts of machines; rubber solutions; rubber stoppers; rubber, raw or semi-worked; safety curtains of asbestos; sealant compounds for joints; seals; self-adhesive tapes, other than stationery and not for medical or household purposes; sheets of regenerated cellulose, other than for wrapping; shock absorbing buffers of rubber; slag wool [insulator]; slate asbestos; sleeves of rubber for protecting parts of machines; soldering threads of plastic; soundproofing materials; stops of rubber; stuffing of rubber or plastic; stuffing rings; substances for insulating buildings against moisture; synthetic resins [semi-finished products]; synthetic rubber; threads of plastic for soldering; threads of plastic materials, not for textile use; threads of rubber, not for use in textiles; valves of india-rubber or vulcanized fiber [fibre]; viscose sheets, other than for wrapping; vulcanite [ebonite] molds [moulds]; vulcanite [ebonite]; vulcanized fiber; vulcanized fibre; washers of rubber or vulcanized fiber [fibre]; watering hose; waterproof packings; watertight rings; weatherstripping compositions; weatherstripping.

19 – Burial vaults, not of metal; advertisement columns, not of metal; agglomerated bagasses of cane [building material]; agglomerated cork for building; alabaster glass; alabaster; angle irons, not of metal; aquaria [structures]; aquarium gravel; aquarium sand; arbours [structures not of metal]; artificial stone; asbestos cement; asbestos mortar; asphalt paving; asphalt; aviaries [structures], not of metal; balustrades, not of metal; beacons, not of metal, non-luminous; beams, not of metal; bicycle parking installations, not of metal; binding agents for making

briquettes; binding agents for making stones; binding material for road repair; bird baths [structures], not of metal; bitumen; bituminous coatings for roofing; bituminous products for building; branching pipes, not of metal; bricks; building cardboard [asphalted]; building cardboard; building glass; building materials, not of metal; building panels, not of metal; building paper; building stone; buildings, not of metal; buildings, transportable, not of metal; busts of stone, concrete or marble; cabanas not of metal; caissons for construction work under water; calcareous marl; calcareous stone; casement windows, not of metal; cask wood; ceilings, not of metal; cement for blast furnaces; cement for furnaces; cement posts; cement slabs; cement; chicken-houses, not of metal; chimney cowls, not of metal; chimney pots, not of metal; chimney shafts, not of metal; chimneys, not of metal; cladding, not of metal, for building; clay; clinker ballast; clinker stone; coal tar; coatings [building materials]; concrete building elements; concrete; construction materials, not of metal; cornices, not of metal; crash barriers, not of metal, for roads; diving boards, not of metal; door casings, not of metal; door frames, not of metal; door panels, not of metal; doors, not of metal; drain pipes, not of metal; drain traps [valves], not of metal or plastic; duckboards, not of metal; ducts, not of metal, for ventilating and air-conditioning installations; earth for bricks; fair huts; felt for building; fences, not of metal; figurines [statuettes] of stone, concrete or marble; fire burrs; fireclay; fireplace mantles, not of metal; fireproof cement coatings; flashing, not of metal, for building; floating docks, not of metal, for mooring boats; floor tiles, not of metal; floors, not of metal; folding doors, not of metal; foundry molds [moulds], not of metal; framework, not of metal, for building; furrings of wood; gates, not of metal; geotextiles; girders, not of metal; glass granules for marking out roads; glass granules for road marking; granite; grave or tomb enclosures, not of metal; grave slabs, not of metal; gravel; gravestones; greenhouse frames, not of metal; greenhouses, transportable, not of metal; grog [fired refractory material]; grout; gutter pipes, not of metal; gypsum; hips for roofing; horticultural frames, not of metal; huts; insect screens not of metal; insulating glass for building; jalousies, not of metal; joists, not of metal; laths, not of metal; latticework, not of metal; lengthening pieces, not of metal, for chimneys; letter boxes of masonry; lime; limestone; linings, not of metal, for building; lintels, not of metal; luminous paving blocks; luminous paving; macadam; magnesia cement; manhole covers, not of metal; manufactured timber; marble; masts [poles], not of metal; materials for making and coating roads; memorial plaques, not of metal; moldable wood; moldings, not of metal, for building; moldings, not of metal, for cornices; monuments, not of metal; mooring bollards, not of metal; mortar for building; mosaics for building; mouldable wood;

mouldings, not of metal, for building; mouldings, not of metal, for cornices; olivine for building; outdoor blinds, not of metal and not of textile; paint spraying booths, not of metal; palings, not of metal; palisading, not of metal; pantiles, not of metal; paperboard for building; parquet floor boards; parquet flooring; partitions, not of metal; paving blocks, not of metal; paving slabs, not of metal; penstock pipes, not of metal; perches; pigsties, not of metal; pilings, not of metal; pitch; planks of wood for building; plaster; plate glass [windows], for building; platforms, prefabricated, not of metal; plywood; poles, not of metal, for power lines; porches [structures], not of metal; porphyry [stone]; posts, not of metal, for power lines; posts, not of metal; potters' clay [raw material]; potters' clay; prefabricated houses [kits], not of metal; props, not of metal; quartz; railroad ties, not of metal; railway sleepers, not of metal; raw chalk; reeds, for building; refractory construction materials, not of metal; reinforcing materials, not of metal, for building; rigid pipes, not of metal, for building; road coating materials; road marking sheets and strips of synthetic material; road signs, non-luminous and non-mechanical, not of metal; rock crystal; rocket launching platforms, not of metal; roof coverings, not of metal; roof flashing, not of metal; roof gutters, not of metal; roofing shingles; roofing slates; roofing, not of metal, incorporating solar cells; roofing, not of metal; rubble; safety glass; sand, except foundry sand; sandstone for building; sandstone pipes; sawn timber; scaffolding, not of metal; scantlings [carpentry]; schists; sheet piles, not of metal; shuttering, not of metal, for concrete; shutters, not of metal; signalling panels, non-luminous and non-mechanical, not of metal; silica [quartz]; sills, not of metal; silos, not of metal; silver sand; skating rinks [structures], not of metal; slabs, not of metal, for building; slag [building material]; slag stone; slate powder; slate; stables, not of metal; stained-glass windows; staircases, not of metal; stair-treads [steps], not of metal; statues of stone, concrete or marble; statuettes of stone, concrete or marble; stave wood; stone; street gutters, not of metal; stringers [parts of staircases], not of metal; swimming pools [structures], not of metal; tanks of masonry; tar; tarred strips, for building; telegraph posts, not of metal; telephone booths, not of metal; telephone boxes, not of metal; terra cotta; tile floorings, not of metal; tiles, not of metal, for building; tomb or grave enclosures, not of metal; tombs [monuments], not of metal; tombs, not of metal; tombstone plaques, not of metal; tombstone stelae, not of metal; tombstones; trellises, not of metal; tufa; veneer wood; veneers; vinyl siding; wainscotting, not of metal; wall claddings, not of metal, for building; wall linings, not of metal, for building; wall tiles, not of metal; water-pipes, not of metal; water-pipe valves, not of metal or plastic; window frames, not of metal; window glass, for building; window glass,

other than vehicle window glass; windows, not of metal; wood for making household utensils; wood panelling; wood paving; wood pulp board, for building; wood veneers; wood, semi-worked; wooden floor boards; works of art of stone, concrete or marble; works of stonemasonry; xylolith.

(260) AM 2019 99238 A

(800) 1420847

(151) 2018 04 25

(891) 2018 04 25

(731) ROLF Lubricants GmbH

Friedrich-Ebert-Strasse 325, Hempark

Leverkusen, building 9115, 51373

Leverkusen, Germany

(540)

ROLF KRAFTON

(591) Black, white

(511)

1 – Acetate of cellulose, unprocessed; acetates [chemicals]; acetic anhydride; acetone; acetylene; acidulated water for recharging accumulators; acrylic resins, unprocessed; actinium; additives, chemical, to drilling muds; additives, chemical, to fungicides; additives, chemical, to insecticides; additives, chemical, to motor fuel; adhesives for billposting; adhesives for industrial purposes; adhesives for wallpaper; adhesives for wall tiles; agar-agar; agglutinants for concrete; agricultural chemicals, except fungicides, herbicides, insecticides and parasiticides; albumenized paper; albumin [animal or vegetable, raw material]; alcohol; aldehydes; alginates for industrial purposes; alginates for the food industry; alkalies; alkaline-earth metals; alkaline iodides for industrial purposes; alkaline metals; alkaloids; alum; alumina; aluminium acetate; aluminium alum; aluminium hydrate; aluminium iodide; aluminium silicate; americium; ammonia; ammonia alum; ammoniacal salts; ammonia [volatile alkali] for industrial purposes; ammonium aldehyde; ammonium salts; amyl acetate; anhydrides; anhydrous ammonia; animal albumen [raw material]; animal carbon preparations; cobalt oxide for industrial purposes; collodion; color-brightening chemicals for industrial purposes; combusting preparations [chemical additives to motor fuel]; compositions for repairing inner tubes of tires; compositions for repairing tires; compost; concrete-aeration chemicals; condensation-preventing chemicals; corrosive preparations; creosote for chemical purposes; crotonic aldehyde; cryogenic preparations; curium; currying preparations for leather; currying preparations for skins; damp-proofing chemicals, except paints, for masonry; defoliant; degreasing preparations for use in manufacturing processes; degumming preparations; dehydrating preparations for industrial purposes; descaling preparations, other than for household purposes; detergent additives to petrol; detergents for use in manufacturing processes;

dextrin [size]; diagnostic preparations, other than for medical or veterinary purposes; diastase for industrial purposes; diatomaceous earth; diazo paper; disincrustants; dispersions of plastics; distilled water; dolomite for industrial purposes; dry ice [carbon dioxide]; dysprosium; electrophoresis gels; emollients for industrial purposes; emulsifiers; enamel-staining chemicals; engine-decarbonising chemicals; enzyme preparations for industrial purposes; enzymes for the food industry; epoxy resins, unprocessed; ethyl alcohol; europium; expanded clay for hydroponic plant growing [substrate]; fat-bleaching chemicals; fatty acids; ferrotype plates [photography]; filtering materials [chemical preparations]; filtering materials [mineral substances]; filtering materials [unprocessed plastics]; filtering materials [vegetable substances]; filtering preparations for the beverages industry; finishing preparations for use in the manufacture of steel; fire extinguishing compositions; fissionable material for nuclear energy; fixing baths [photography]; flashlight preparations; flour for industrial purposes; flower preservatives; fluids for hydraulic circuits; formic acid; foundry binding substances; foundry molding preparations; foundry sand; fuel-saving preparations; fuller's earth for use in the textile industry; fulling preparations for use in the textile industry; gadolinium; gallic acid for the manufacture of ink; gallium; gallnuts; gallotannic acid; galvanizing baths; galvanizing preparations; gambier; gas purifying preparations; gelatine for industrial purposes; gelatine for photographic purposes; genes of seeds for agricultural production; getters [chemically active substances]; glass-frosting chemicals; glass-staining chemicals; glaziers' putty; glucose for industrial purposes; glucose for the food industry; glucosides; gluten for industrial purposes; gluten [glue], other than for stationery or household purposes; glycerides; glycerine for industrial purposes; glycol; gold salts; grafting mastic for trees; grafting wax for trees; graphite for industrial purposes; guano; gum arabic for industrial purposes; gums [adhesives] for industrial purposes; gurjun balsam for making varnish; heavy water; helium; holmium; hormones for hastening the ripening of fruit; horticultural chemicals, except fungicides, herbicides, insecticides and parasiticides; humus; humus top dressing; hydrates; hydrazine; hydrochloric acid; hydrofluoric acid; hydrogen; hydrogen peroxide for industrial purposes; hypochlorite of soda; hyposulfites; iodic acid; iodine for chemical purposes; iodine for industrial purposes; iodised albumen; iodised salts; ion exchangers [chemicals]; iron salts; isinglass, other than for stationery, household or alimentary purposes; isotopes for industrial purposes; kainite; kaolin; ketones; kieselgur; krypton; lactic acid; lactose for industrial purposes; lactose for the food industry; lactose [raw material]; lanthanum; lead arsenate; lead oxide; leather-dressing chemicals; leather glues; leather-impregnating chemicals; leather-waterproof-

fing chemicals; lecithin for industrial purposes; lecithin for the food industry; lecithin [raw material]; lime acetate; lime carbonate; lime chloride; limestone hardening substances; liquids for removing sulfates from accumulators; lithia [lithium oxide]; lithium; litmus paper; lutetium [cassiopium]; magnesite; magnesium carbonate; magnetic fluid for industrial purposes; malt albumen; manganate; manganese dioxide; mangrove bark for industrial purposes; masonry preservatives, except paints and oils; mastic for leather; mastic for tires; meat tenderizers for industrial purposes; mercuric oxide; mercury salts; metal annealing preparations; metal hardening preparations; metalloids; metal tempering preparations; methane; methyl benzol; mineral acids; moderating materials for nuclear reactors; moistening [wetting] preparations for use in bleaching; moistening [wetting] preparations for use in dyeing; moistening [wetting] preparations for use in the textile industry; mold-release preparations; mordants for metals; must-fining preparations; naphthalene; neodymium; neon; neptunium; nitrate paper; nitrates; nitric acid; nitrogen; nitrous oxide; oenological bactericides [chemical preparations for use in wine making]; oil-bleaching chemicals; oil cement [putty]; oil dispersants; oil-purifying chemicals; oil-separating chemicals; oils for currying leather; oils for preparing leather in the course of manufacture; oils for tanning leather; oils for the preservation of food; oleic acid; olivine [silicate mineral]; opacifiers for enamel; opacifiers for glass; organic digestate [fertilizer]; oxalates; oxalic acid; oxygen for industrial purposes; paper pulp; paste fillers for automobile body repair; peat pots for horticulture; pectin for industrial purposes; pectin for the food industry; pectin [photography]; perborate of soda; percarbonates; perchlorates; persulfates; persulfuric acid; petroleum dispersants; phenol for industrial purposes; phosphoric acid; photometric paper; picric acid; plant growth regulating preparations; plasticizers; plastics, unprocessed; plastisols; plutonium; polish removing substances; polonium; polymer resins, unprocessed; potash; potash water; potassium; potassium dioxalate; potato flour for industrial purposes; power steering fluid; praseodymium; preparations for preventing the tarnishing of glass; preparations for preventing the tarnishing of lenses; preparations for stimulating cooking for industrial purposes; preparations for the separation of greases; preparations of microorganisms, other than for medical and veterinary use; preparations of the distillation of wood alcohol; preparations of trace elements for plants; preservatives for tiles, except paints and oils; preservatives for use in the pharmaceutical industry; propellant gases for aerosols; protective gases for welding; purification preparations; pyrogallol; pyrogallol; pyrogallol for industrial purposes; rare earths; reagent paper, other than for medical or veterinary purposes; reducing agents for use in photography; refrigerants; renovating pre-

parations for phonograph records; rock salt; rubber preservatives; sal ammoniac; salicylic acid; salt for preserving, other than for foodstuffs; saltpeter; salt, raw; salts [chemical preparations]; salts [fertilizers]; salts for coloring metal; salts for galvanic cells; salts for industrial purposes; salts from rare earth metals; salts of alkaline metals; salts of precious metals for industrial purposes; seawater for industrial purposes; seaweeds [fertilizers]; sebacic acid; seed preserving substances; self-toning paper [photography]; sensitized paper; sensitized plates for offset printing; separating and unsticking [ungluing] preparations; silicates; silicon; silicon carbide [raw material]; silicones; silver nitrate; size for use in the textile industry; sizing preparations; soap [metallic] for industrial purposes; sodium; sodium salts [chemical compounds]; soil for growing; solidified gases for industrial purposes; solutions for cyanotyping; solvents for varnishes; sorrel salt; spirits of salt; spirits of vinegar [dilute acetic acid]; stain-preventing chemicals for use on fabrics; starch for industrial purposes; starch-liquifying chemicals [ungluing agents]; starch paste [adhesive], other than for stationery or household purposes; stearic acid; stem cells, other than for medical or veterinary purposes; substances for preventing runs in stockings; sulfuric acid; sulfurous acid; surface-active chemical agents; synthetic materials for absorbing oil; synthetic resins, unprocessed; tan; tannic acid; tanning substances; tan-wood; tapioca flour for industrial purposes; tartaric acid; tartar, other than for pharmaceutical purposes; test paper, chemical; textile-brightening chemicals; textile-impregnating chemicals; textile-waterproofing chemicals; titanium dioxide for industrial purposes; toning salts [photography]; toxic gas neutralizers; transmission fluid; tree cavity fillers [forestry]; tungstic acid; uranium nitrate; uranium oxide; vine disease preventing chemicals; viscose; vulcanizing preparations; wallpaper removing preparations; water glass [soluble glass]; water-purifying chemicals; water-softening preparations; wax-bleaching chemicals; welding chemicals; wine finings; witherite; wood pulp; xenon; X-ray films, sensitized but not exposed; xylene; xylol; ytterbium; yttrium; zirconia.

2 – Alizarine dyes; aluminium paints; aluminium powder for painting; aniline dyes; annatto [dyestuff]; anti-corrosive bands; anti-corrosive preparations; anti-fouling paints; anti-rust greases; anti-rust oils; anti-rust preparations; anti-tarnishing preparations for metals; asbestos paints; auramine; bactericidal paints; badigeon; binding preparations for paints; bitumen varnish; black japan; bronze powder for painting; bronzing lacquers; Canada balsam; caramel [food colorant]; carbon black [pigment]; carbonyl [wood preservative]; ceramic paints; coatings for roofing felt [paints]; coatings [paints]; cobalt oxide [colorant]; cochineal carmine; colophony; colorants; colorants for beer; colorants for beverages; colorants for butter; colorants for liqueurs; copal; copal var-

nish; creosote for wood preservation; distempers; dyes; dyewood; dyewood extracts; edible ink cartridges, filled, for printers; enamels for painting; enamels [varnishes]; engraving ink; fireproof paints; fixatives for watercolors; fixatives [varnishes]; food dyes; gamboge for painting; glazes [paints, lacquers]; gum-lac; gum resins; indigo [colorant]; ink for leather; ink for skin-dressing; lacquers; lamp black [pigment]; lime wash; litharge; malt caramel [food colorant]; malt colorants; marking ink for animals; mastic [natural resin]; metal foil for use in painting, decorating, printing and art; metals in powder form for use in painting, decorating, printing and art; minium; mordants; mordants for leather; natural resins, raw; oils for the preservation of wood; paints; paper for dyeing Easter eggs; pigments; primers; printers' pastes [ink]; printing ink; protective preparations for metals; repositionable paint patches; saffron [colorant]; sandarac; shoe dyes; siccatives [drying agents] for paints; sienna earth; silver emulsions [pigments]; silvering powders; silver paste; soot [colorant]; sumac for varnishes; thickeners for paints; thinners for lacquers; thinners for paints; titanium dioxide [pigment]; toner cartridges, filled, for printers and photocopiers; toner [ink] for photocopiers; turmeric [colorant]; turpentine [thinner for paints]; undercoating for vehicle chassis; varnishes; white lead; white-wash; wood coatings [paints]; wood mordants; wood preservatives; wood stains; yellowwood [colorant]; zinc oxide [pigment].

4 – Additives, non-chemical, to motor fuel; alcohol [fuel]; anthracite; beeswax; belting wax; benzine; bone oil for industrial purposes; candles; carburants; carnauba wax; castor oil for industrial purposes; ceresine; charcoal [fuel]; Christmas tree candles; coal; coal briquettes; coal dust [fuel]; coal naphtha; coal tar oil; coke; combustible briquettes; cutting fluids; diesel oil; dust absorbing compositions; dust binding compositions for sweeping; dust laying compositions; dust removing preparations; electrical energy; ethanol [fuel]; firelighters; firewood; fish oil, not edible; fuel; fuel gas; fuel oil; fuel with an alcohol base; gas for lighting; gasoline; grease for arms [weapons]; grease for belts; grease for footwear; grease for leather; greases for the preservation of leather; illuminating grease; illuminating wax; industrial grease; industrial oil; industrial wax; kerosene; lamp wicks; lanolin; lanolin for use in the manufacture of cosmetics; lighting fuel; lignite; lignin; lubricants; lubricating graphite; lubricating grease; lubricating oil; mazut; methylated spirit; mineral fuel; moistening oil; motor oil; naphtha; nightlights [candles]; non-slipping preparations for belts; oil-gas; oils for paints; oils for releasing form work [building]; oils for the preservation of leather; oils for the preservation of masonry; oleine; ozokerite; paper spills for lighting; paraffin; peat briquettes [fuel]; peat [fuel]; perfumed candles; petroleum ether; petroleum jelly for industrial purposes; petroleum, raw or refined;

producer gas; rape oil for industrial purposes; solidified gases [fuel]; soya bean oil preparations for non-stick treatment of cooking utensils; stearine; sunflower oil for industrial purposes; tallow; textile oil; tinder; vaporized fuel mixtures; wax [raw material]; wicks for candles; wood briquettes; wood spills for lighting.

(260) AM 2019 99239 A

(800) 1420876

(151) 2018 03 07

(891) 2018 03 07

(731) ORIFLAME COSMETICS AG

c/o Oriflame Global Management AG,
Bleicheplatz 3, CH-8200 Schaffhausen,
Switzerland

(540)

ORIFLAME LASH WRAP TECHNOLOGY

(591) Black, white

(511)

3 – Non-medicated conditioning and care preparations for application to the hair, scalp, skin and nails; soaps; perfumes; perfumery; eau de cologne; toilet waters; essential and herbal oils; cosmetics; make-up preparations; lipsticks; nail varnishes; nail varnish removers; non-medicated toilet preparations; hair lotions; hair sprays and hair gels; preparations for use in the bath or shower; bath and shower oils, gels, creams and foams; face and body masks; face and body scrubs; facial washes; skin cleansers and hydrators; skin toners; skin moisturizers; blemish creams and blemish gels; deodorants; antiperspirants; preparations for use before shaving and after shaving; shaving soaps; shaving creams; shaving gels; after-shave preparations; pre-shave preparations; talcum powders; toiletries; dentifrices; toothpastes.

(260) AM 2019 99255 A

(800) 1421242

(151) 2018 05 24

(891) 2018 05 24

(731) NILED

38 Quai de l'Oise, F-60870 Rieux, France

(540)

НИЛЕД

(591) Black, white

(531) 28.05

(511)

9 – Electric cable connectors, junction and connection equipment for electricity grids.

(260) AM 2019 99258 A
 (800) 1421322
 (151) 2018 07 12
 (891) 2018 07 12
 (731) BANK OF AMERICA CORPORATION
 100 North Tryon Street, Charlotte NC 28255,
 USA

(540)

MERRILL LYNCH

(591) Black, white

(511)

36 – Financial research; financial information; financial analysis; financial advice; financial planning; financial consultation; financial management; investment brokerage; investment consultation; investment management; investment advice; mutual fund investment; banking services; credit card and debit card services; trading of securities, shares, foreign exchange, commodities, options and other derivative products for others; financial planning for retirement; financial information and services provided online from a computer database or global computer network.

(260) AM 2019 99259 A

(800) 1421331

(151) 2018 03 07

(891) 2018 03 07

(731) ORIFLAME COSMETICS AG

c/o Oriflame Global Management AG,
 Bleicheplatz 3, CH-8200 Schaffhausen,
 Switzerland

(540)

ORIFLAME LEADER

(591) Black, white

(511)

3 – Non-medicated conditioning and care preparations for application to the hair, scalp, skin and nails; soaps; perfumes; perfumery; eau de cologne; toilet waters; essential and herbal oils; cosmetics; make-up preparations; lipsticks; nail varnishes; nail varnish removers; non-medicated toilet preparations; hair lotions; hair sprays and hair gels; preparations for use in the bath or shower; bath and shower oils, gels, creams and foams; face and body masks; face and body scrubs; facial washes; skin cleansers and hydrators; skin toners; skin moisturizers; blemish creams and blemish gels; deodorants; antiperspirants; preparations for use before shaving and after shaving; shaving soaps; shaving creams; shaving gels; after-shave preparations; pre-shave preparations; talcum powders; toiletries; dentifrices; toothpastes.

(260) AM 2019 99425 A

(800) 1406981

(151) 2018 03 22

(891) 2018 08 28

(731) RE/MAX, LLC

5075 South Syracuse Street, Denver
 CO 80237, USA

(540)



(591) The color(s) red, white, blue, and gray is/are claimed as a feature of the mark

(531) 18.05.06; 26.11.08; 29.01.14

(511)

36 – Real estate brokerage.

(260) AM 2019 99535 A

(800) 1423441

(151) 2018 04 17

(891) 2018 04 17

(731) VİTAL ASANSÖR ELEKTRİK

ELEKTRONİK, MAKİNA SANAYİ VE
 TİCARET LİMİTED ŞİRKETİ

Fevzi Çakmak Mah. Büsan 4, Org. San. Böl.
 Aslım Cd. No:35 Karatay, Konya, Turkey

(540)



(591) Green, black and white

(531) 26.03.23; 26.04.09; 26.04.18; 27.05.15;
 29.01.13

(511)

7 – Lifting, loading and transmission machines and robotic mechanisms (machines) for lifting, loading and transmission purposes; elevators, escalators and cranes; elevator doors; elevating apparatus; elevators and parts thereof.

(260) AM 2019 99537 A

(800) 1423466

(151) 2018 07 20

(891) 2018 07 20

(731) BIOFARMA

50 rue Carnot, F-92284 SURESNES cedex,
 France

(540)

ALFALEX

(591) Black, white

(511)
5 – Pharmaceutical products, medical and veterinary preparations; sanitary products for medical purposes; dietetic food and substances for medical or veterinary use, food for babies; food supplements for humans and animals; plasters, materials for dressings; material for dental fillings and dental impressions; disinfectants; products for destroying vermin; fungicides, herbicides.

(260) AM 2019 99538 A
(800) 1423538
(151) 2018 08 07
(891) 2018 08 07
(731) CONTINENTAL AUTOMOTIVE GMBH
Vahrenwalder Str. 9, 30165 Hannover,
Germany
(540)

AQUACTRL

(591) Black, white
(511)
12 – Windshield wipers.

(260) AM 2019 99539 A
(800) 1423543
(151) 2018 07 31
(891) 2018 07 31
(731) GUERLAIN
68 Avenue des Champs Elysées, F-75008
PARIS, France
(540)

AQUA ALLEGORIA

ROSA ROSSA

(591) Black, white
(511)
3 – Perfumes; eau de toilette; eau de parfum; eau de Cologne.

(260) AM 2019 99540 A
(800) 1423553
(151) 2018 08 07
(891) 2018 08 07
(731) CONTINENTAL AUTOMOTIVE GMBH
Vahrenwalder Str. 9, 30165 Hannover,
Germany
(540)

REARCTRL

(591) Black, white
(511)
12 – Windshield wipers.

(260) AM 2019 99541 A
(800) 1423568
(151) 2018 07 31
(891) 2018 07 31
(731) GUERLAIN
68 Avenue des Champs Elysées, F-75008
PARIS, France

(540) AQUA ALLEGORIA

GINGER PICCANTE

(591) Black, white
(511)
3 – Perfumes; eau de toilette; eau de parfum; eau de Cologne.

(260) AM 2019 99542 A
(800) 1423648
(151) 2018 05 15
(891) 2018 05 15
(731) Public Joint Stock Company
"KRASNYJ OCTYABR"
ul. Malaya Krasnoselskaya, d. 7, str. 24,
RU-107140 Moscow, Russian Federation
(540)



(591) Orange, white, light green, red, yellow, pink, light yellow, dark brown
(531) 02.05.01; 02.05.03; 25.07.20; 26.04.05; 26.04.14; 26.04.24; 29.01.15

(511)
3 – Non-medicated toiletries; non-medicated dentifrices; cleaning preparations; cleaning agents and preparations; degreasing preparations.

5 – Balms for medical purposes; vaccines; dietetic substances adapted for medical use; mineral food supplements; candy, medicated; lactose for pharmaceutical purposes; adhesive plasters; lotions for pharmaceutical purposes; liniments; medicinal oils;

drugs for medical purposes; dietetic beverages adapted for medical purposes; tinctures for medical purposes; decoctions for pharmaceutical purposes; biological preparations for medical purposes; vitamin preparations; pharmaceutical preparations; chemical preparations for pharmaceutical purposes; albuminous foodstuffs for medical purposes; food for babies; dietetic foods adapted for medical purposes; digestives for pharmaceutical purposes; elixirs [pharmaceutical preparations].

29 – Albumen for culinary purposes; bouillon; jellies for food; fruit jellies; edible fats; charcuterie; meat, tinned; vegetables, tinned; fish, tinned; fruits, tinned; buttercream; margarine; oils for food; marmalade; butter; milk; fruit pulp; meat; vegetables, dried; vegetables, cooked; nuts, prepared; pectin for culinary purposes; jams; milk products; fish-based foodstuffs; cranberry compote; apple purée; vegetable salads; fruit salads; whipped cream; fat-containing mixtures for bread slices; tomato juice for cooking; vegetable juices for cooking; soups; whey; cheese; rennet; crystallized fruits; frozen fruits; fruit, preserved; fruit, stewed; potato flakes; fruit peel; potato chips; fruit chips; eggs.

32 – Aperitifs, non-alcoholic; waters [beverages]; cocktails, non-alcoholic; lemonades; non-alcoholic beverages; whey beverages; non-alcoholic fruit juice beverages; fruit nectars, non-alcoholic; orgeat; powders for effervescing beverages; syrups for lemonade; syrups for beverages; tomato juice [beverage]; cider, non-alcoholic; vegetable juices [beverages]; fruit juices; preparations for making aerated water; preparations for making beverages; pastilles for effervescing beverages; non-alcoholic fruit extracts; essences for making beverages.

(260) AM 2019 99568 A

(800) 1158197

(151) 2012 11 27

(891) 2018 07 10

(731) PISCHANSKYI Vadym Ivanovych

vul. Garina, bud. 11, Dnipro 49127, Ukraine

(540)

БЕЛАЯ БЯРОЗА

(591) Black, white

(531) 28.05

(511)

29 – Meat, fish, poultry and game; meat extracts; preserved, frozen, dried and cooked fruits and vegetables; jellies, jams, compotes; eggs; milk and milk products; edible oils and fats; organic foods, namely yoghurt and kefir; jams; whipped cream; cream (dairy products); glazed curd bar; ready to eat meat, fish, vegetable, cheese, milk, and cultured milk products; dried mushrooms; frozen mushrooms; preserved mushrooms; nuts, prepared; hummus (chickpea pas-

te); potato fritters; milk jellies; cheese jellies; fruit snacks; frozen and chilled fruits, berries and vegetables; frozen and chilled fruit mixes; frozen and chilled vegetable mixes; frozen and chilled meat and fish semi-cooked products; crystallized fruits, berries, and nuts; yoghurt; caviar; fish caviar prepared; cocoa butter; potato chips; fermented vegetable foods (kimchi); kefir; cultured milk products; cultured milk beverages; charcuterie; milk beverages; milk beverages containing fruit; meat cutlets; fish cutlets; margarine; marmalade; butter; chocolate nut butter; buttercream; condensed milk; milk beverages, milk predominating; milk desserts; cheese desserts; milk cream; fruit mousse; vegetable mousse; prepared meals consisting primarily of meat, fish, poultry or vegetables; canned meat; canned fish; meat products; seeds, prepared, including salted seeds, fried seeds; cooked vegetables; dried vegetables; canned vegetables; canned fruits; fruit salads; vegetable snacks; liver; liver paste; sugar glazed fruits; sugar glazed berries; fish food products; vegetable oil; fermented baked milk; bacon; sausages; cheese; cheese with spices and condiments; smoked cheese; cheese cream; cheese mixtures for sandwiches; whey; sour cream; sour cream products; vegetable juices for cooking; sausages in batter; soups; preparations for making soup; dried fruits; dried berries; dry milk products; tomato paste; tomato juice for cooking; fruit peel; fruit pulp; fruit jellies; berry jellies; fruit, stewed; vegetable chips; fruit chips; ham; candied roasted nuts; peanuts in caramelized sugar.

30 – Coffee, tea, cocoa and artificial coffee; rice; tapioca and sago; flour and preparations made from cereals; bread, pastry and confectionery; ices; sugar, honey, treacle; yeast, baking-powder; salt; mustard; vinegar, sauces (condiments); spices; ice; ice-cream with alcohol; ice-cream sandwich; sponge cake; cakes with ice-cream; farinaceous foods; pastries; buns; bread rolls; sandwiches; vanilla ice-cream; dumplings; waffles; waffle cakes; high-fat ice cream; laminated dough with fillings; oat-based food; binding agents for ice cream (edible ices); hot sandwiches; herbs, preserved (spices); desserts (confectionery products); desserts of ice-cream; yeast and unleavened dough; ice cream bars; fruit jellies (confectionery products); berry jellies (confectionery products); jellied ice-cream; jellied confectionery products; custard; cereal-based snack food; rice-based snack food; artificial spices; frozen yoghurt (confectionery ices); frozen confectionery; frozen mixes for bakery goods; aromatic preparations for food; thickening agents for cooking foodstuffs; cereal snacks; marshmallow; coffee ice-cream; cocoa ice-cream; caramel ice-cream; coffee and cocoa beverages; cocoa beverages with milk; cocoa with milk; cocoa products; caramels (candy); gruel; cakes; ketchup; sugar confectionery; confectionery products made of ice-cream; confectionery products with ice-cream; crackers; starch products for food;

croissants; groats for human food; confectionery for decorating Christmas trees; noodles; candy for food; mayonnaise; pasta; chow-chow (condiment); marzipan; flour-milling products; pancakes; spring rolls; gruel, with a milk base, for food; ice-cream mixes; ice-cream covered with chocolate; ice-cream with various fillings; ice-cream cornet; ice-cream soufflé; ice-cream sherbet; chocolate mousse; muesli; meat gravies; tea-based beverages; chocolate beverages; infusions, not medicinal; pastilles; baking powder; ravioli; cookies; pies; pizza; chips (cereal products); fruit ice-cream; fondants (confectionery); powders for ice cream; pralines; gingerbread; puddings; turkish delight; rice cakes; rice pastries; rolls with various fillings (bakery); rolls of ice-cream; sandwiches; sauces; spices; soufflé (confectionery); rusks; sushi; tarts; dough; petits fours (cakes); pastries and cakes made of ice-cream; pastries and cakes with ice-cream; cakes; tomato sauce; fruit, citrus and berry ice; halvah; candy decorations for cakes; bakery products; bakery products with cheese, fruit, vegetables, potatoes, beans, berries, cocoa, chocolate, poppy seed, meat, ham, bacon, fish, mushrooms, raisins, custard, condensed milk, jam; candies; iced tea; cold tea; tea mixes; cereal chips; chocolate; chocolate ice-cream; chocolate desserts; chocolate cream; chocolate beverages with milk.

(260) AM 2019 99569 A
 (800) 1230099
 (151) 2014 11 05
 (891) 2018 07 18
 (731) NOVARTIS AG
 CH-4002 Basel, Switzerland
 (540)

PIQRAY

(591) Black, white
 (511)
 5 – Pharmaceutical preparations.

(260) AM 2019 99593 A
 (800) 1424847
 (151) 2018 05 11
 (891) 2018 05 11
 (731) PHILIP MORRIS PRODUCTS S.A.
 Quai Jeanrenaud 3, CH-2000 Neuchâtel,
 Switzerland
 (540)

IQOS MULTI

(591) Black, white
 (511)
 9 – Batteries for electronic cigarettes; batteries for electronic devices that are used for heating tobacco, chargers for electronic devices that are used for heating tobacco; USB chargers for electronic devices that are used for heating tobacco; car chargers for

electronic cigarettes; car chargers for devices that are used for heating tobacco; battery chargers for electronic cigarettes.

11 – Electronic vaporizers except electronic cigarettes; apparatus for heating liquids; apparatus for generating vapor.

34 – Wired vaporizers for electronic cigarettes and electronic smoking devices; tobacco, raw or manufactured; tobacco products, including cigars, cigarettes, cigarillos, tobacco for roll-your-own cigarettes, pipe tobacco, chewing tobacco, snuff tobacco, kretek; snus; tobacco substitutes (not for medical purposes); smokers' articles, including cigarette paper and tubes, cigarette filters, tobacco tins, cigarette cases and ashtrays, pipes, pocket apparatus for rolling cigarettes, lighters; matches; tobacco sticks, tobacco products for the purpose of being heated, electronic devices and their parts for the purpose of heating cigarettes or tobacco in order to release nicotine-containing aerosol for inhalation; liquid nicotine solutions for use in electronic cigarettes; electronic smoking devices; electronic cigarettes; electronic cigarettes as substitute for traditional cigarettes; electronic devices for the inhalation of nicotine-containing aerosol; oral vaporizing devices for use by smokers, tobacco products and tobacco substitutes; smokers' articles for electronic cigarettes; parts and fittings for the aforesaid products included in this class; devices for extinguishing heated cigarettes and cigars as well as heated tobacco sticks; electronic rechargeable cigarette cases.

საერთაშორისო სასაქონლო ნიშნები, რომლებსაც მიენიჭათ დასვა საქართველოში

(260) AM 2019 94746 A
(800) 1371358
(151) 2017 07 16
(181) 2027 07 16
(891) 2017 07 16
(511) 16, 29, 35

(260) AM 2019 96449 A
(800) 1388082
(151) 2017 10 02
(181) 2027 10 02
(891) 2017 10 02
(511) 44

(260) AM 2019 95023 A
(800) 1374516
(151) 2017 07 16
(181) 2027 07 16
(891) 2017 07 16
(511) 16, 29, 35

(260) AM 2019 96519 A
(800) 1387916
(151) 2017 12 05
(181) 2027 12 05
(891) 2017 12 05
(511) 03, 35

(260) AM 2019 95192 A
(800) 402286
(151) 1973 09 17
(181) 2027 09 17
(891) 2017 10 25
(511) 29

(260) AM 2019 96520 A
(800) 1387948
(151) 2017 09 21
(181) 2027 09 21
(891) 2017 09 21
(511) 30

(260) AM 2019 95650 A
(800) 1380413
(151) 2017 07 16
(181) 2027 07 16
(891) 2017 07 16
(511) 16, 29, 35

(260) AM 2019 96595 A
(800) 1389531
(151) 2017 02 03
(181) 2027 02 03
(891) 2017 02 03
(511) 05, 29, 30, 35

(260) AM 2019 95651 A
(800) 1380414
(151) 2017 07 16
(181) 2027 07 16
(891) 2017 07 16
(511) 16, 29, 35

(260) AM 2019 96601 A
(800) 1389630
(151) 2017 10 26
(181) 2027 10 26
(891) 2017 10 26
(511) 01, 19

(260) AM 2019 96213 A
(800) 1385777
(151) 2017 10 25
(181) 2027 10 25
(891) 2017 10 25
(511) 05, 29, 30

(260) AM 2019 96739 A
(800) 1390759
(151) 2017 12 05
(181) 2027 12 05
(891) 2017 12 05
(511) 09

(260) AM 2019 96443 A
(800) 1387560
(151) 2017 11 30
(181) 2027 11 30
(891) 2017 11 30
(511) 11, 20

(260) AM 2019 96740 A
(800) 1391047
(151) 2017 11 23
(181) 2027 11 23
(891) 2017 11 23
(511) 33

(260) AM 2019 96755 A
 (800) 1391105
 (151) 2017 11 20
 (181) 2027 11 20
 (891) 2017 11 20
 (511) 33

(891) 2017 11 27
 (511) 09, 28

(260) AM 2019 96756 A
 (800) 1390974
 (151) 2017 12 18
 (181) 2027 12 18
 (891) 2017 12 18
 (511) 30

(260) AM 2019 96765 A
 (800) 1391031
 (151) 2017 11 21
 (181) 2027 11 21
 (891) 2017 11 21
 (511) 09, 28

(260) AM 2019 96757 A
 (800) 1390988
 (151) 2017 09 29
 (181) 2027 09 29
 (891) 2017 09 29
 (511) 03, 05

(260) AM 2019 96768 A
 (800) 1391032
 (151) 2017 11 21
 (181) 2027 11 21
 (891) 2017 11 21
 (511) 09, 28

(260) AM 2019 96758 A
 (800) 1391020
 (151) 2017 11 21
 (181) 2027 11 21
 (891) 2017 11 21
 (511) 08, 21, 24

(260) AM 2019 96769 A
 (800) 1391036
 (151) 2017 11 23
 (181) 2027 11 23
 (891) 2017 11 23
 (511) 09, 28

(260) AM 2019 96759 A
 (800) 1391021
 (151) 2017 12 09
 (181) 2027 12 09
 (891) 2017 12 09
 (511) 09

(260) AM 2019 96771 A
 (800) 1391037
 (151) 2017 11 27
 (181) 2027 11 27
 (891) 2017 11 27
 (511) 09

(260) AM 2019 96760 A
 (800) 1391122
 (151) 2017 12 05
 (181) 2027 12 05
 (891) 2017 12 05
 (511) 09

(260) AM 2019 96772 A
 (800) 1391038
 (151) 2017 11 02
 (181) 2027 11 02
 (891) 2017 11 02
 (511) 29, 30, 43

(260) AM 2019 96761 A
 (800) 1391025
 (151) 2017 08 22
 (181) 2027 08 22
 (891) 2017 08 22
 (511) 06, 17, 19

(260) AM 2019 96775 A
 (800) 1391501
 (151) 2017 12 20
 (181) 2027 12 20
 (891) 2017 12 20
 (511) 07, 09

(260) AM 2019 96762 A
 (800) 1391123
 (151) 2017 11 27
 (181) 2027 11 27

(260) AM 2019 96776 A
 (800) 1391550
 (151) 2018 01 24
 (181) 2028 01 24
 (891) 2018 01 24
 (511) 29, 30

(260) AM 2019 96778 A
 (800) 1391579
 (151) 2017 10 13
 (181) 2027 10 13
 (891) 2017 10 13
 (511) 29, 30, 31

(891) 2018 01 11
 (511) 33

(260) AM 2019 96779 A
 (800) 1391613
 (151) 2017 10 13
 (181) 2027 10 13
 (891) 2017 10 13
 (511) 03, 06, 16, 21

(260) AM 2019 96787 A
 (800) 1391858
 (151) 2018 01 18
 (181) 2028 01 18
 (891) 2018 01 18
 (511) 43

(260) AM 2019 96780 A
 (800) 1391633
 (151) 2017 12 08
 (181) 2027 12 08
 (891) 2017 12 08
 (511) 35, 39

(260) AM 2019 96788 A
 (800) 1391125
 (151) 2017 12 11
 (181) 2027 12 11
 (891) 2017 12 11
 (511) 09, 38, 42

(260) AM 2019 96781 A
 (800) 1391658
 (151) 2017 11 02
 (181) 2027 11 02
 (891) 2017 11 02
 (511) 03

(260) AM 2019 96796 A
 (800) 1326992
 (151) 2016 11 22
 (181) 2026 11 22
 (891) 2018 02 13
 (511) 01, 05

(260) AM 2019 96783 A
 (800) 1391733
 (151) 2017 04 10
 (181) 2027 04 10
 (891) 2017 04 10
 (511) 01, 05

(260) AM 2019 96798 A
 (800) 1360187
 (151) 2017 03 30
 (181) 2027 03 30
 (891) 2018 01 30
 (511) 03, 05, 10

(260) AM 2019 96784 A
 (800) 1391775
 (151) 2017 12 01
 (181) 2027 12 01
 (891) 2017 12 01
 (511) 08, 21

(260) AM 2019 96799 A
 (800) 1370221
 (151) 2017 01 12
 (181) 2027 01 12
 (891) 2017 02 05
 (511) 03, 05

(260) AM 2019 96785 A
 (800) 1391799
 (151) 2017 08 29
 (181) 2027 08 29
 (891) 2017 08 29
 (511) 25

(260) AM 2019 96800 A
 (800) 1380066
 (151) 2017 04 25
 (181) 2027 04 25
 (891) 2017 12 29
 (511) 11

(260) AM 2019 96786 A
 (800) 1391849
 (151) 2018 01 11
 (181) 2028 01 11

(260) AM 2019 96803 A
 (800) 1391182
 (151) 2017 11 22
 (181) 2027 11 22
 (891) 2017 11 22
 (511) 35, 36

(260) AM 2019 96805 A
 (800) 1391193
 (151) 2017 11 30
 (181) 2027 11 30
 (891) 2017 11 30
 (511) 05

(260) AM 2019 96818 A
 (800) 1391350
 (151) 2017 06 29
 (181) 2027 06 29
 (891) 2017 06 29
 (511) 03, 05, 10, 35, 42, 44

(260) AM 2019 96808 A
 (800) 1391195
 (151) 2017 11 30
 (181) 2027 11 30
 (891) 2017 11 30
 (511) 05

(260) AM 2019 96819 A
 (800) 1391351
 (151) 2017 06 23
 (181) 2027 06 23
 (891) 2017 06 23
 (511) 30

(260) AM 2019 96809 A
 (800) 1391207
 (151) 2017 01 25
 (181) 2027 01 25
 (891) 2017 01 25
 (511) 07, 09

(260) AM 2019 96820 A
 (800) 1391358
 (151) 2017 07 13
 (181) 2027 07 13
 (891) 2017 07 13
 (511) 11

(260) AM 2019 96812 A
 (800) 1391241
 (151) 2017 12 05
 (181) 2027 12 05
 (891) 2017 12 05
 (511) 09

(260) AM 2019 96821 A
 (800) 1391362
 (151) 2017 07 25
 (181) 2027 07 25
 (891) 2017 07 25
 (511) 09, 42

(260) AM 2019 96813 A
 (800) 1391289
 (151) 2017 11 29
 (181) 2027 11 29
 (891) 2017 11 29
 (511) 18, 25

(260) AM 2019 96827 A
 (800) 1391981
 (151) 2017 12 05
 (181) 2027 12 05
 (891) 2017 12 05
 (511) 07

(260) AM 2019 96814 A
 (800) 1391308
 (151) 2017 12 13
 (181) 2027 12 13
 (891) 2017 12 13
 (511) 09

(260) AM 2019 96828 A
 (800) 1391987
 (151) 2017 06 23
 (181) 2027 06 23
 (891) 2017 06 23
 (511) 07, 08, 09

(260) AM 2019 96815 A
 (800) 1391311
 (151) 2016 10 27
 (181) 2026 10 27
 (891) 2016 10 27
 (511) 01, 02, 03, 04, 05, 06, 07, 08, 09, 10, 11, 12,
 13, 14, 15, 16, 17, 18, 19, 20, 21, 22, 23, 24,
 25, 26, 27, 28, 29, 30, 31, 32, 33, 34, 35, 36,
 37, 38, 39, 40, 41, 42, 43, 44, 45

(260) AM 2019 96840 A
 (800) 1392296
 (151) 2017 12 27
 (181) 2027 12 27
 (891) 2017 12 27
 (511) 18, 25

(260) AM 2019 96843 A
 (800) 1392831
 (151) 2017 06 30

(181) 2027 06 30
 (891) 2017 06 30
 (511) 09, 12, 17, 37, 38, 39, 41, 42

(260) AM 2019 96844 A
 (800) 1392848
 (151) 2017 09 12
 (181) 2027 09 12
 (891) 2017 09 12
 (511) 35

(260) AM 2019 96845 A
 (800) 1392858
 (151) 2017 08 22
 (181) 2027 08 22
 (891) 2017 08 22
 (511) 07, 12, 37

(260) AM 2019 96846 A
 (800) 1392901
 (151) 2017 10 26
 (181) 2027 10 26
 (891) 2017 10 26
 (511) 12

(260) AM 2019 96848 A
 (800) 1392967
 (151) 2017 11 14
 (181) 2027 11 14
 (891) 2017 11 14
 (511) 01, 04, 09, 12, 14, 16, 18, 25, 28, 29, 30, 32,
 35, 36, 38, 39, 41, 43

(260) AM 2019 96850 A
 (800) 1158757
 (151) 2013 04 12
 (181) 2023 04 12
 (891) 2018 02 09
 (511) 05

(260) AM 2019 96851 A
 (800) 1158758
 (151) 2013 04 12
 (181) 2023 04 12
 (891) 2018 02 09
 (511) 05

(260) AM 2019 96875 A
 (800) 1392505
 (151) 2017 10 20
 (181) 2027 10 20
 (891) 2017 10 20
 (511) 04

(260) AM 2019 96878 A
 (800) 1392545
 (151) 2017 11 30
 (181) 2027 11 30
 (891) 2017 11 30
 (511) 05

(260) AM 2019 96879 A
 (800) 1392586
 (151) 2017 11 16
 (181) 2027 11 16
 (891) 2017 11 16
 (511) 03, 44

(260) AM 2019 96881 A
 (800) 1392628
 (151) 2018 12 06
 (181) 2027 12 06
 (891) 2017 12 06
 (511) 03, 09, 14, 18, 25, 35

(260) AM 2019 96882 A
 (800) 1392665
 (151) 2017 08 07
 (181) 2027 08 07
 (891) 2017 08 07
 (511) 05, 29, 30, 32, 33, 34, 35

(260) AM 2019 96883 A
 (800) 1392714
 (151) 2017 12 08
 (181) 2027 12 08
 (891) 2017 12 08
 (511) 34

(260) AM 2019 96884 A
 (800) 1392750
 (151) 2017 05 12
 (181) 2027 05 12
 (891) 2017 05 12
 (511) 06, 19, 37

(260) AM 2019 96885 A
 (800) 1392755
 (151) 2017 07 03
 (181) 2027 07 03
 (891) 2017 07 03
 (511) 07, 09, 11, 12, 36, 37, 38, 41, 42

(260) AM 2019 96895 A
 (800) 461664
 (151) 1981 06 26
 (181) 2021 06 26

(891) 2018 01 31 (511) 03	(260) AM 2019 96910 A (800) 1165640 (151) 2013 06 12 (181) 2023 06 12 (891) 2018 01 22 (511) 16
(260) AM 2019 96896 A (800) 506567 (151) 1986 10 23 (181) 2026 10 23 (891) 2018 02 26 (511) 33	(260) AM 2019 96911 A (800) 1188268 (151) 2013 10 04 (181) 2023 10 04 (891) 2018 02 22 (511) 18, 25
(260) AM 2019 96897 A (800) 565830 (151) 1991 01 31 (181) 2021 01 31 (891) 2018 02 26 (511) 07	(260) AM 2019 96924 A (800) 1393034 (151) 2017 10 12 (181) 2027 10 12 (891) 2017 10 12 (511) 44
(260) AM 2019 96899 A (800) 886280 (151) 2006 03 16 (181) 2026 03 16 (891) 2018 01 31 (511) 09	(260) AM 2019 96933 A (800) 1393059 (151) 2017 11 28 (181) 2027 11 28 (891) 2017 11 28 (511) 03
(260) AM 2019 96900 A (800) 1002313 (151) 2009 04 20 (181) 2019 04 20 (891) 2018 02 22 (511) 30	(260) AM 2019 96946 A (800) 1393199 (151) 2017 01 12 (181) 2027 01 12 (891) 2017 01 12 (511) 30, 35
(260) AM 2019 96902 A (800) 1045893 (151) 2010 07 01 (181) 2020 07 01 (891) 2018 02 26 (511) 45	(260) AM 2019 96947 A (800) 1393250 (151) 2017 07 06 (181) 2027 07 06 (891) 2017 07 06 (511) 09, 28
(260) AM 2019 96907 A (800) 1075067 (151) 2011 03 18 (181) 2021 03 18 (891) 2018 02 26 (511) 14	(260) AM 2019 96949 A (800) 1393548 (151) 2017 11 20 (181) 2027 11 20 (891) 2017 11 20 (511) 01, 09, 35
(260) AM 2019 96908 A (800) 1099376 (151) 2011 07 26 (181) 2021 07 26 (891) 2018 02 28 (511) 01, 05, 09	(260) AM 2019 96950 A (800) 1393551 (151) 2017 12 11

(181) 2027 12 11
 (891) 2018 12 11
 (511) 05, 16

(260) AM 2019 96985 A
 (800) 1393677
 (151) 2017 12 08
 (181) 2027 12 08
 (891) 2017 12 08
 (511) 35

(260) AM 2019 96986 A
 (800) 1393692
 (151) 2017 12 19
 (181) 2027 12 19
 (891) 2017 12 19
 (511) 05, 29

(260) AM 2019 96988 A
 (800) 1393728
 (151) 2017 12 27
 (181) 2027 12 27
 (891) 2017 12 27
 (511) 12

(260) AM 2019 96989 A
 (800) 1393735
 (151) 2017 12 05
 (181) 2027 12 05
 (891) 2017 12 05
 (511) 42

(260) AM 2019 96991 A
 (800) 1393736
 (151) 2017 12 14
 (181) 2027 12 14
 (891) 2017 12 14
 (511) 12

(260) AM 2019 96992 A
 (800) 1393774
 (151) 2017 12 14
 (181) 2027 12 14
 (891) 2017 12 14
 (511) 09, 28, 30, 41

(260) AM 2019 96995 A
 (800) 1287921
 (151) 2015 12 04
 (181) 2025 12 04
 (891) 2018 02 06
 (511) 05

(260) AM 2019 96996 A
 (800) 1288565
 (151) 2015 12 04
 (181) 2025 12 04
 (891) 2018 02 06
 (511) 05

(260) AM 2019 97051 A
 (800) 1394655
 (151) 2017 12 14
 (181) 2027 12 14
 (891) 2017 12 14
 (511) 38, 41, 44

(260) AM 2019 97053 A
 (800) 1394191
 (151) 2017 12 21
 (181) 2027 12 21
 (891) 2017 12 21
 (511) 10, 41, 44

(260) AM 2019 97054 A
 (800) 1394042
 (151) 2017 10 31
 (181) 2027 10 31
 (891) 2017 10 31
 (511) 09, 11

(260) AM 2019 97056 A
 (800) 1394060
 (151) 2017 11 27
 (181) 2027 11 27
 (891) 2017 11 27
 (511) 05, 10

(260) AM 2019 97057 A
 (800) 1394063
 (151) 2017 12 07
 (181) 2027 12 07
 (891) 2017 12 07
 (511) 32

(260) AM 2019 97058 A
 (800) 1394067
 (151) 2018 01 19
 (181) 2028 01 19
 (891) 2018 01 19
 (511) 12

(260) AM 2019 97060 A
 (800) 1394077
 (151) 2017 12 27
 (181) 2027 12 27

(891) 2017 12 27
(511) 09

(260) AM 2019 97061 A
(800) 1394252
(151) 2018 01 29
(181) 2027 01 29
(891) 2018 01 29
(511) 03, 05

(260) AM 2019 97065 A
(800) 1394107
(151) 2018 01 02
(181) 2028 01 02
(891) 2018 01 02
(511) 16

(260) AM 2019 97068 A
(800) 1394255
(151) 2017 01 30
(181) 2027 01 30
(891) 2017 01 30
(511) 03, 05

(260) AM 2019 97069 A
(800) 1394381
(151) 2018 12 08
(181) 2027 12 08
(891) 2017 12 08
(511) 09

(260) AM 2019 97073 A
(800) 1394416
(151) 2017 09 06
(181) 2027 09 06
(891) 2017 09 06
(511) 09, 28

(260) AM 2019 97076 A
(800) 1394429
(151) 2017 09 20
(181) 2027 09 20
(891) 2017 09 20
(511) 09, 17

(260) AM 2019 97077 A
(800) 1394440
(151) 2017 12 08
(181) 2027 12 08
(891) 2017 12 08
(511) 11

(260) AM 2019 97078 A
(800) 1394457
(151) 2017 12 01
(181) 2027 12 01
(891) 2017 12 01
(511) 01, 03, 05

(260) AM 2019 97079 A
(800) 1394459
(151) 2018 01 18
(181) 2027 01 18
(891) 2018 01 18
(511) 03

(260) AM 2019 97080 A
(800) 1394688
(151) 2016 12 26
(181) 2026 12 26
(891) 2016 12 26
(511) 01, 02, 04

(260) AM 2019 97083 A
(800) 754878
(151) 2001 01 15
(181) 2021 01 15
(891) 2018 02 16
(511) 11

(260) AM 2019 97084 A
(800) 818668
(151) 2004 02 02
(181) 2004 02 02
(891) 2018 02 09
(511) 05

(260) AM 2019 97086 A
(800) 1215512
(151) 2014 02 20
(181) 2024 02 20
(891) 2018 02 02
(511) 18, 24, 25, 35

(260) AM 2019 97087 A
(800) 1300215
(151) 2015 12 16
(181) 2025 12 16
(891) 2016 12 20
(511) 06, 11, 17, 19, 20

(260) AM 2019 97091 A
(800) 1394853
(151) 2017 12 06
(181) 2027 12 06

(891) 2017 12 06
(511) 38, 41, 42, 44

(260) AM 2019 97092 A
(800) 1394891
(151) 2018 01 24
(181) 2028 01 24
(891) 2018 01 24
(511) 01

(260) AM 2019 97100 A
(800) 1395032
(151) 2017 12 28
(181) 2027 12 28
(891) 2017 12 28
(511) 09

(260) AM 2019 97102 A
(800) 1395061
(151) 2017 11 20
(181) 2027 11 20
(891) 2017 11 20
(511) 07, 11, 30

(260) AM 2019 97103 A
(800) 1395086
(151) 2018 01 15
(181) 2028 01 15
(891) 2018 01 15
(511) 33

(260) AM 2019 97104 A
(800) 1395124
(151) 2017 12 27
(181) 2027 12 27
(891) 2017 12 27
(511) 02

(260) AM 2019 97105 A
(800) 1395131
(151) 2018 01 03
(181) 2028 01 03
(891) 2018 01 03
(511) 03

(260) AM 2019 97106 A
(800) 1395132
(151) 2017 12 18
(181) 2027 12 18
(891) 2017 12 18
(511) 16, 41

(260) AM 2019 97107 A
(800) 1395163
(151) 2018 02 08
(181) 2028 02 08
(891) 2018 02 08
(511) 05

(260) AM 2019 97108 A
(800) 1395196
(151) 2017 11 20
(181) 2027 11 20
(891) 2017 11 20
(511) 03, 05

(260) AM 2019 97111 A
(800) 1395232
(151) 2017 12 27
(181) 2027 12 27
(891) 2017 12 27
(511) 09, 25

(260) AM 2019 97113 A
(800) 1395311
(151) 2017 07 21
(181) 2027 07 21
(891) 2017 07 21
(511) 09, 28

(260) AM 2019 97125 A
(800) 1395423
(151) 2017 12 27
(181) 2027 12 27
(891) 2017 12 27
(511) 12

(260) AM 2019 97127 A
(800) 1395472
(151) 2018 01 12
(181) 2028 01 12
(891) 2018 01 12
(511) 03

(260) AM 2019 97128 A
(800) 1395491
(151) 2017 07 07
(181) 2027 07 07
(891) 2017 07 07
(511) 09, 35, 36, 42

(260) AM 2019 97131 A
(800) 1395566
(151) 2017 07 29
(181) 2027 07 29

(891) 2017 07 29
(511) 21, 29, 30, 32, 35, 39

(260) AM 2019 97135 A
(800) 1395673
(151) 2017 12 26
(181) 2027 12 26
(891) 2017 12 26
(511) 05

(260) AM 2019 97136 A
(800) 242598
(151) 1961 04 27
(181) 2021 04 27
(891) 2018 02 09
(511) 01, 05

(260) AM 2019 97137 A
(800) 498136
(151) 1985 10 15
(181) 2025 10 15
(891) 2018 02 05
(511) 34

(260) AM 2019 97138 A
(800) 681524
(151) 1997 09 18
(181) 2027 09 18
(891) 2018 01 10
(511) 31

(260) AM 2019 97139 A
(800) 808393
(151) 2003 04 23
(181) 2023 04 23
(891) 2018 01 19
(511) 30, 31, 44

(260) AM 2019 97140 A
(800) 836836
(151) 2004 06 22
(181) 2024 06 22
(891) 2018 03 13
(511) 18, 25, 28

(260) AM 2019 97141 A
(800) 925668
(151) 2007 02 28
(181) 2027 02 28
(891) 2018 02 15
(511) 07, 09

(260) AM 2019 97142 A
(800) 999632
(151) 2009 03 24
(181) 2019 03 24
(891) 2018 03 09
(511) 14

(260) AM 2019 97143 A
(800) 1032147
(151) 2010 02 05
(181) 2020 02 05
(891) 2018 03 07
(511) 14

(260) AM 2019 97154 A
(800) 1257731
(151) 2015 05 11
(181) 2025 05 11
(891) 2018 03 08
(511) 14

(260) AM 2019 97155 A
(800) 1258855
(151) 2015 06 10
(181) 2025 06 10
(891) 2018 03 09
(511) 14

(260) AM 2019 97158 A
(800) 1318009
(151) 2016 09 22
(181) 2026 09 22
(891) 2017 04 13
(511) 14, 18, 25

(260) AM 2019 97159 A
(800) 1323848
(151) 2016 08 12
(181) 2026 08 12
(891) 2018 02 16
(511) 43

(260) AM 2019 97160 A
(800) 1326843
(151) 2016 08 12
(181) 2026 08 12
(891) 2018 02 16
(511) 35

(260) AM 2019 97161 A
(800) 1338540
(151) 2016 10 24
(181) 2026 10 24

(891) 2018 03 01
(511) 25, 35

(260) AM 2019 97237 A
(800) 1395758
(151) 2017 11 14
(181) 2027 11 14
(891) 2017 11 14
(511) 09

(260) AM 2019 97239 A
(800) 1395857
(151) 2017 12 26
(181) 2027 12 26
(891) 2017 12 26
(511) 05

(260) AM 2019 97240 A
(800) 1395858
(151) 2017 12 26
(181) 2027 12 26
(891) 2017 12 26
(511) 05

(260) AM 2019 97242 A
(800) 1395908
(151) 2017 07 24
(181) 2027 07 24
(891) 2017 07 24
(511) 03, 14, 18, 24, 25

(260) AM 2019 97243 A
(800) 1396043
(151) 2017 12 11
(181) 2027 12 11
(891) 2017 12 11
(511) 25

(260) AM 2019 97244 A
(800) 1396046
(151) 2017 12 14
(181) 2027 12 14
(891) 2017 12 14
(511) 07

(260) AM 2019 97245 A
(800) 1396094
(151) 2017 08 30
(181) 2027 08 30
(891) 2017 08 30
(511) 42, 44

(260) AM 2019 97246 A
(800) 1396098
(151) 2017 08 22
(181) 2027 08 22
(891) 2017 08 22
(511) 01, 17, 19

(260) AM 2019 97248 A
(800) 1396108
(151) 2017 12 12
(181) 2027 12 12
(891) 2017 12 12
(511) 01

(260) AM 2019 97249 A
(800) 1396151
(151) 2018 02 06
(181) 2028 02 06
(891) 2018 02 06
(511) 09, 11, 42

(260) AM 2019 97250 A
(800) 1396167
(151) 2018 02 15
(181) 2028 02 15
(891) 2018 02 15
(511) 33

(260) AM 2019 97251 A
(800) 1396175
(151) 2017 10 12
(181) 2027 10 12
(891) 2017 10 12
(511) 14, 18, 25

(260) AM 2019 97252 A
(800) 1396186
(151) 2017 06 14
(181) 2027 06 14
(891) 2017 06 14
(511) 07, 11

(260) AM 2019 97264 A
(800) 657461
(151) 1996 06 11
(181) 2026 06 11
(891) 2018 02 12
(511) 29, 32

(260) AM 2019 97265 A
(800) 752754
(151) 2001 02 16
(181) 2021 02 16

(891) 2018 01 26
(511) 31

(260) AM 2019 97266 A
(800) 864715
(151) 2005 01 05
(181) 2025 01 05
(891) 2018 02 22
(511) 05

(260) AM 2019 97267 A
(800) 941964
(151) 2007 10 01
(181) 2027 10 01
(891) 2018 03 09
(511) 09

(260) AM 2019 97268 A
(800) 948401
(151) 2007 11 23
(181) 2027 11 23
(891) 2018 02 13
(511) 19

(260) AM 2019 97269 A
(800) 956854
(151) 2008 02 08
(181) 2028 02 08
(891) 2018 03 22
(511) 25

(260) AM 2019 97271 A
(800) 1000532
(151) 2008 12 12
(181) 2018 12 12
(891) 2018 03 08
(511) 07, 09, 11

(260) AM 2019 97272 A
(800) 1134075
(151) 2012 02 15
(181) 2022 02 15
(891) 2017 12 11
(511) 03

(260) AM 2019 97281 A
(800) 1353046
(151) 2017 05 02
(181) 2027 05 02
(891) 2018 03 19
(511) 01

(260) AM 2019 97282 A
(800) 1353047
(151) 2017 05 02
(181) 2027 05 02
(891) 2018 03 19
(511) 01

(260) AM 2019 97324 A
(800) 1397059
(151) 2017 10 30
(181) 2027 10 30
(891) 2017 10 30
(511) 09

(260) AM 2019 97326 A
(800) 1397086
(151) 2018 01 15
(181) 2028 01 15
(891) 2018 01 15
(511) 29

(260) AM 2019 97333 A
(800) 1397144
(151) 2017 11 14
(181) 2027 11 14
(891) 2017 11 14
(511) 05

(260) AM 2019 97344 A
(800) 1397402
(151) 2017 11 22
(181) 2027 11 22
(891) 2017 11 22
(511) 03, 05, 10, 16, 21, 24, 35, 40

(260) AM 2019 97345 A
(800) 1397404
(151) 2017 11 30
(181) 2027 11 30
(891) 2017 11 30
(511) 07, 12, 35

(260) AM 2019 97346 A
(800) 1397421
(151) 2017 10 19
(181) 2027 10 19
(891) 2017 10 19
(511) 10, 21, 34

(260) AM 2019 97348 A
(800) 1397432
(151) 2017 12 14
(181) 2027 12 14

(891) 2017 12 14
(511) 03, 05, 16, 31

(260) AM 2019 97349 A
(800) 1397452
(151) 2018 01 15
(181) 2028 01 15
(891) 2018 01 15
(511) 29, 35

(260) AM 2019 97350 A
(800) 1397469
(151) 2018 01 12
(181) 2028 01 12
(891) 2018 01 12
(511) 09, 35, 38, 41, 42

(260) AM 2019 97351 A
(800) 1397501
(151) 2017 11 08
(181) 2027 11 08
(891) 2017 11 08
(511) 16, 29, 35, 39, 43

(260) AM 2019 97352 A
(800) 1397560
(151) 2017 12 19
(181) 2027 12 19
(891) 2017 12 19
(511) 35, 36, 42

(260) AM 2019 97353 A
(800) 1397590
(151) 2018 02 09
(181) 2028 02 09
(891) 2018 02 09
(511) 05

(260) AM 2019 97487 A
(800) 1397630
(151) 2017 12 14
(181) 2027 12 14
(891) 2017 12 14
(511) 01, 03, 05, 16, 31, 35, 42, 44

(260) AM 2019 97489 A
(800) 1397652
(151) 2017 11 20
(181) 2027 11 20
(891) 2017 11 20
(511) 16

(260) AM 2019 97490 A
(800) 1397658
(151) 2017 12 29
(181) 2027 12 29
(891) 2017 12 29
(511) 30, 32

(260) AM 2019 97491 A
(800) 1397659
(151) 2017 12 07
(181) 2027 12 07
(891) 2017 12 07
(511) 32

(260) AM 2019 97492 A
(800) 1397765
(151) 2017 11 30
(181) 2027 11 30
(891) 2017 11 30
(511) 30

(260) AM 2019 97494 A
(800) 1397818
(151) 2017 12 13
(181) 2027 12 13
(891) 2017 12 13
(511) 44

(260) AM 2019 97495 A
(800) 1397911
(151) 2017 12 27
(181) 2027 12 27
(891) 2017 12 27
(511) 35

(260) AM 2019 97496 A
(800) 1397914
(151) 2017 12 27
(181) 2027 12 27
(891) 2017 12 27
(511) 09

(260) AM 2019 97525 A
(800) 1398403
(151) 2017 11 17
(181) 2027 11 17
(891) 2017 11 17
(511) 03, 04, 06, 08, 09, 11, 12, 14, 16, 18, 21, 25,
28, 30, 32, 33, 35, 36, 37, 38, 39, 41, 42, 43

(260) AM 2019 97526 A
(800) 1398410
(151) 2017 12 25

(181) 2027 12 25
 (891) 2017 12 25
 (511) 37

(260) AM 2019 97527 A
 (800) 1398436
 (151) 2017 11 28
 (181) 2027 11 28
 (891) 2017 11 28
 (511) 09, 16, 21, 24, 25, 28, 35, 38, 41, 42

(260) AM 2019 97568 A
 (800) 1320100
 (151) 2016 02 26
 (181) 2026 02 26
 (891) 2018 04 09
 (511) 19, 35, 39

(260) AM 2019 97570 A
 (800) 1325775
 (151) 2016 09 09
 (181) 2026 09 09
 (891) 2018 03 22
 (511) 30

(260) AM 2019 97577 A
 (800) 1389386
 (151) 2017 11 29
 (181) 2027 11 29
 (891) 2018 03 21
 (511) 03, 05

(260) AM 2019 97628 A
 (800) 1400418
 (151) 2018 01 26
 (181) 2028 01 26
 (891) 2018 01 26
 (511) 09, 28

(260) AM 2019 97629 A
 (800) 1400421
 (151) 2018 02 01
 (181) 2028 02 01
 (891) 2018 02 01
 (511) 09, 28

(260) AM 2019 97662 A
 (800) 1401421
 (151) 2018 02 02
 (181) 2028 02 02
 (891) 2018 02 02
 (511) 18

(260) AM 2019 97667 A
 (800) 1401499
 (151) 2017 12 07
 (181) 2027 12 07
 (891) 2017 12 07
 (511) 01

(260) AM 2019 97669 A
 (800) 1274940
 (151) 2015 03 17
 (181) 2025 03 17
 (891) 2018 04 11
 (511) 39, 41

(260) AM 2019 97670 A
 (800) 1288774
 (151) 2015 12 16
 (181) 2025 12 16
 (891) 2018 04 04
 (511) 03, 26

(260) AM 2019 97739 A
 (800) 1402520
 (151) 2017 12 15
 (181) 2027 12 15
 (891) 2017 12 15
 (511) 06, 11, 17, 19

(260) AM 2019 97740 A
 (800) 1402521
 (151) 2018 01 02
 (181) 2028 01 02
 (891) 2018 01 02
 (511) 35, 38, 42

(260) AM 2019 97741 A
 (800) 1402536
 (151) 2017 01 16
 (181) 2027 01 16
 (891) 2017 01 16
 (511) 16

(260) AM 2019 97742 A
 (800) 1402542
 (151) 2017 09 07
 (181) 2027 09 07
 (891) 2017 09 07
 (511) 25, 26, 28, 35

(260) AM 2019 97743 A
 (800) 1402552
 (151) 2018 01 09
 (181) 2028 01 09

(891) 2018 01 09
(511) 10

(260) AM 2019 97744 A
(800) 1402562
(151) 2017 07 12
(181) 2027 07 12
(891) 2017 07 12
(511) 07, 09, 12, 20, 21, 37, 40, 41, 42

(260) AM 2019 97745 A
(800) 1402573
(151) 2017 08 16
(181) 2027 08 16
(891) 2017 08 16
(511) 09, 37, 38, 42

(260) AM 2019 97746 A
(800) 1402586
(151) 2017 10 03
(181) 2027 10 03
(891) 2017 10 03
(511) 10, 16, 18, 20, 24, 25, 28, 35, 36, 39, 41, 43

(260) AM 2019 97817 A
(800) 1402691
(151) 2018 02 20
(181) 2028 02 20
(891) 2018 02 20
(511) 30

(260) AM 2019 97818 A
(800) 1402692
(151) 2018 02 20
(181) 2028 02 20
(891) 2018 02 20
(511) 30

(260) AM 2019 97824 A
(800) 1402821
(151) 2018 03 16
(181) 2028 03 16
(891) 2018 03 16
(511) 05

(260) AM 2019 97825 A
(800) 1402823
(151) 2018 03 02
(181) 2028 03 02
(891) 2018 03 02
(511) 05, 10

(260) AM 2019 97826 A
(800) 1402826
(151) 2018 03 23
(181) 2028 03 23
(891) 2018 03 23
(511) 03, 05

(260) AM 2019 97827 A
(800) 1402874
(151) 2017 04 10
(181) 2027 04 10
(891) 2017 04 10
(511) 01, 05

(260) AM 2019 97828 A
(800) 1402883
(151) 2017 08 26
(181) 2027 08 26
(891) 2017 08 26
(511) 09, 12, 35, 36, 37, 38, 39, 41, 42, 45

(260) AM 2019 97829 A
(800) 1402891
(151) 2017 12 01
(181) 2027 12 01
(891) 2017 12 01
(511) 05, 16, 29, 30, 43, 44

(260) AM 2019 97830 A
(800) 1402899
(151) 2018 01 15
(181) 2028 01 15
(891) 2018 01 15
(511) 12

(260) AM 2019 97831 A
(800) 1402913
(151) 2018 02 13
(181) 2028 02 13
(891) 2018 02 13
(511) 05

(260) AM 2019 97832 A
(800) 1402989
(151) 2018 02 06
(181) 2028 02 06
(891) 2018 02 06
(511) 33

(260) AM 2019 97833 A
(800) 1403034
(151) 2018 01 25
(181) 2028 01 25

(891) 2018 01 25
(511) 09

(260) AM 2019 97847 A
(800) 1403412
(151) 2018 01 18
(181) 2028 01 18
(891) 2018 01 18
(511) 12

(260) AM 2019 97848 A
(800) 1403421
(151) 2018 01 22
(181) 2028 01 22
(891) 2018 01 22
(511) 05, 29, 32

(260) AM 2019 97849 A
(800) 1403429
(151) 2017 12 29
(181) 2027 12 29
(891) 2017 12 29
(511) 12, 40

(260) AM 2019 97850 A
(800) 1403436
(151) 2018 01 19
(181) 2028 01 19
(891) 2018 01 19
(511) 12

(260) AM 2019 97851 A
(800) 1403451
(151) 2018 01 25
(181) 2028 01 25
(891) 2018 01 25
(511) 29

(260) AM 2019 97852 A
(800) 1403467
(151) 2017 11 29
(181) 2027 11 29
(891) 2017 11 29
(511) 39, 41

(260) AM 2019 97853 A
(800) 1403524
(151) 2017 12 25
(181) 2027 12 25
(891) 2017 12 25
(511) 09, 35, 36, 41, 42, 45

საქონლის აღილწარმოშობის დასახელებები

ლისაზონის შეთანხმების თანახმად, საერთაშორისო რეგისტრაციის
საფუძველზე საქართველოში განსახილველად მიღებული
საქონლის აღილწარმოშობის დასახელებები

გადაწვევებილების გასაჩივრება შესაძლებელია საქპატენტის სააპელაციო პალატაში გამო-
ქვეყნებიდან 3 თვის ვადაში ან მცხეთის რაიონული სასამართლოს ადმინისტრაციულ საქმეთა
კოლეგიაში 1 თვის ვადაში (მის.: ქალაქი მცხეთა, სამხედროს ქ. №17).

საიდენტიფიკაციო ნომერი: 1541

საერთაშორისო რეგისტრაციის ნომერი: 1107

საერთაშორისო რეგისტრაციის თარიღი: 2018 02 13

განაცხადის შეტანის თარიღი: 2018 07 24

ადგილწარმოშობის დასახელება: AMARONE DELLA VALPOLICELLA

საქონლის დასახელება, რომლისთვისაც მოითხოვება ადგილწარმოშობის რეგისტრაცია:
33 – Wine.

განმცხადებლის სახელი და მისამართი: Consorzio per la Tutela dei Vini Valpolicella
Via Valpolicella 57, 37029 San Pietro in Cariano (Verona),
იტალია

საიდენტიფიკაციო ნომერი: 1542

საერთაშორისო რეგისტრაციის ნომერი: 1108

საერთაშორისო რეგისტრაციის თარიღი: 2018 02 13

განაცხადის შეტანის თარიღი: 2018 07 24

ადგილწარმოშობის დასახელება: VALPOLICELLA RIPASSO

საქონლის დასახელება, რომლისთვისაც მოითხოვება ადგილწარმოშობის რეგისტრაცია:
33 – Wine.

განმცხადებლის სახელი და მისამართი: Consorzio per la Tutela dei Vini Valpolicella
Via Valpolicella 57, 37029 San Pietro in Cariano, იტალია

საიდენტიფიკაციო ნომერი: 1543

საერთაშორისო რეგისტრაციის ნომერი: 1109

საერთაშორისო რეგისტრაციის თარიღი: 2018 02 13

განაცხადის შეტანის თარიღი: 2018 07 24

ადგილწარმოშობის დასახელება: VALPOLICELLA

საქონლის დასახელება, რომლისთვისაც მოითხოვება ადგილწარმოშობის რეგისტრაცია:
33 – Wine.

განმცხადებლის სახელი და მისამართი: Consorzio per la Tutela dei Vini Valpolicella
Via Valpolicella 57, 37029 San Pietro in Cariano (Verona),
იტალია

საიდენტიფიკაციო ნომერი: 1544

საერთაშორისო რეგისტრაციის ნომერი: 1110

საერთაშორისო რეგისტრაციის თარიღი: 2018 02 13

განაცხადის შეტანის თარიღი: 2018 07 24

ადგილწარმოშობის დასახელება: RECIOTO DELLA VALPOLICELLA

საქონლის დასახელება, რომლისთვისაც მოითხოვება ადგილწარმოშობის რეგისტრაცია:
33 – Wine.

განმცხადებლის სახელი და მისამართი: Consorzio per la Tutela dei Vini Valpolicella
Via Valpolicella 57, 37029 San Pietro in Cariano (Verona),
იტალია

ოფიციალური შეტყობინებები

ბამობონებები

პატენტების მოქმედების აღდგენა

(21) AP 2012 12581

(11) P 2013 5895 B

(73) ეთერ ქემერტელიძე;

ალექსანდრე სხირტლაძე;

ცისანა სულაქველიძე

(54) **დიბიტონინის მიღების ხერხი**

პატენტი გაუქმებული იყო: 2019 02 20

პატენტის მოქმედების აღდგენის თარიღი: 2019 04 25

(21) AP 2012 12608

(11) P 2013 5865 B

(73) გიორგი თოფაძე;

ირაკლი თოფაძე;

ზურაბ კოსტავა;

გიორგი თოფაძე;

გიორგი თედორაძე

(54) **ნატურალური არომატიზატორის მიღების ხერხი**

პატენტი გაუქმებული იყო: 2019 03 01

პატენტის მოქმედების აღდგენის თარიღი: 2019 04 25

(21) AP 2014 13559

(11) P 2016 6511 B

(73) ალექსანდრე კვერნაძე

(54) **არჩის ბამონასზელი მოწყობილობა**

პატენტი გაუქმებული იყო: 2018 08 25

პატენტის მოქმედების აღდგენის თარიღი: 2019 04 25

(21) AP 2016 14105

(11) P 2017 6713 B

(73) ვლადიმერ ლოლაძე;

ვასტანგ ლოლაძე;

შალვა ლოლაძე;

ირმა ღარიბაშვილი;

გიორგი ლოლაძე

(54) **ლამიან, მცურავ და წყალნაჯერ ძვირფას ბრუნტაგში მონოლითური კეფლის დაბეჭდვის ხერხი მეთოდით „კეფელი ბრუნტაგში“**

პატენტი გაუქმებული იყო: 2019 03 30

პატენტის მოქმედების აღდგენის თარიღი: 2019 04 25

(21) AP 2016 14106

(11) P 2018 6819 B

(73) არჩილ ფრანგიშვილი;

ლევან იმნაიშვილი;

მაგული ბედინეიშვილი;
ნათია კირკიტაძე
(54) **ბიომეტრიული საარჩევნო სისტემა**
პატენტი გაუქმებული იყო: 2019 03 31
პატენტის მოქმედების აღდგენის თარიღი: 2019 04 25

(21) AP 2015 14261
(11) **P 2017 6808 B**
(73) ტაკელა ფარმასიუტიკალ კომპანი ლიმიტიდ
(54) **კონფენსირებული ჰეტიროციკლური ნაერთი**
პატენტი გაუქმებული იყო: 2019 02 12
პატენტის მოქმედების აღდგენის თარიღი: 2019 04 25

პატენტების გაუქმება აღდგენის უფლებით

(21) AP 2008 11540
(11) **P 2014 6128 B**
(73) ბასფ სე;
ვაიტერა ინკ.
(54) **ჰერბიციდ-მღვრადი კომპლექსი მცენარეები და მათი გამოყენება**
პატენტის გაუქმების თარიღი: 2019 04 03
პატენტის მოქმედების აღდგენა შესაძლებელია: 2020 04 03-მდე

(21) AP 2011 12171
(11) **P 2013 5887 B**
(73) ციციხოველი კურცხალია;
ნიკოლოზ ენუქიძე;
ზაირა სიმონია;
ნოდარ ჩხეიძე;
ეთერ ნადირაშვილი;
გულნარა პაეღიაშვილი;
გიორგი ბურჯანაძე
(54) **სპილენძის მარილის მარილის კარბონატული წყლის გაწმენდის ხერხი**
პატენტის გაუქმების თარიღი: 2019 04 06
პატენტის მოქმედების აღდგენა შესაძლებელია: 2020 04 06-მდე

(21) AP 2010 12432
(11) **P 2014 6187 B**
(73) არვენ აილაკ სანაი ვე ტიკარეტ ა.ს.
(54) **მშრალი უხვნილის ინჰალატორი მთვლელობით**
პატენტის გაუქმების თარიღი: 2019 03 30
პატენტის მოქმედების აღდგენა შესაძლებელია: 2020 03 30-მდე

(21) AP 2010 12433
(11) **P 2014 6188 B**
(73) არვენ აილაკ სანაი ვე ტიკარეტ ა.ს.

(54) მშრალი ფხვნილის ინჰალატორი ბლოკირების მიქანიზმით

პატენტის გაუქმების თარიღი: 2019 03 30

პატენტის მოქმედების აღდგენა შესაძლებელია: 2020 03 30-მდე

(21) AP 2010 12434

(11) P 2015 6277 B

(73) არვენ აილაკ სანაიი ვე ტიკარეტ ა.ს.

(54) მშრალი ფხვნილის ინჰალატორი

პატენტის გაუქმების თარიღი: 2019 03 30

პატენტის მოქმედების აღდგენა შესაძლებელია: 2020 03 30-მდე

(21) AP 2012 13267

(11) P 2016 6474 B

(73) პფაიზერ ინკ.

(54) პირაზოლოსპიროკეტონის წარმოვსულები აცეტილ-CoA კარბოქსილასას ინჰიბიტორების სახით გამოყენებულად

პატენტის გაუქმების თარიღი: 2019 04 09

პატენტის მოქმედების აღდგენა შესაძლებელია: 2020 04 09-მდე

(21) AP 2012 13275

(11) P 2015 6321 B

(73) პისკოუი ვოლდემარ;

პისკოუი ტომას ტადეუშ

(54) ჰაერისა და პნევმატიკური ბლოკების აბრეშატი

პატენტის გაუქმების თარიღი: 2019 03 28

პატენტის მოქმედების აღდგენა შესაძლებელია: 2020 03 28-მდე

(21) AP 2015 13779

(11) P 2018 6843 B

(73) ტარიელ იობაშვილი

(54) ფერმენტირებული თამბაქოს წარმოების ხერხი

პატენტის გაუქმების თარიღი: 2019 03 31

პატენტის მოქმედების აღდგენა შესაძლებელია: 2020 03 31-მდე

(21) AP 2016 14105

(11) P 2017 6713 B

(73) ვლადიმერ ლოლაძე;

ვასტანგ ლოლაძე;

შალვა ლოლიძე;

ირმა ღარიბაშვილი;

გიორგი ლოლაძე

(54) ლამიან, მცურავ და წყალნაჯვარ ძვირფას ბრუნტაში მონოლითური კვლეის დაბეჭდვის ხერხი მეთოდით „კვლევი ბრუნტაში“

პატენტის გაუქმების თარიღი: 2019 03 30

პატენტის მოქმედების აღდგენა შესაძლებელია: 2021 03 30-მდე

(21) AP 2016 14106

(11) P 2018 6819 B

(73) არჩილ ფრანგიშვილი;

ლევან იმნაიშვილი;

მაგული ბედინეიშვილი;
ნათია კირკიტაძე
(54) **ბიომეტრიული საარჩევნო სისტემა**
პატენტის გაუქმების თარიღი: 2019 03 31
პატენტის მოქმედების აღდგენა შესაძლებელია: 2021 03 31-მდე

(21) AP 2017 14469
(11) **P 2018 6845 B**
(73) დავით ჩაჩანიძე;
თეიმურაზ ლოლობერიძე;
ნინო კუნცევა-გაბაშვილი;
წოვინარ ნაზაროვა
(54) **ნოემბრის სამკურნალო საშუალება**
პატენტის გაუქმების თარიღი: 2019 04 07
პატენტის მოქმედების აღდგენა შესაძლებელია: 2020 04 07-მდე

(21) AP 2003 8492
(11) **P 2006 3990 B**
(73) ინტელ კორპორეიშენ
(54) **კავშირის დამავალი ხაზის მომსახურე მაღალსიჩქარიანი საერთო სარბეზლოვის არხის უჯრედის შივთის შემდეგ B-კვანძში დაზუფერებული მონაცემების ეფექტური აღდგენის სისტემა**
პატენტის გაუქმების თარიღი: 2019 04 02
პატენტის მოქმედების აღდგენა შესაძლებელია: 2020 04 02-მდე

(21) AP 2003 9255
(11) **P 2009 4600 B**
(73) ინტელ კორპორეიშენ
(54) **კავშირის დამავალი ხაზის მომსახურე მაღალსიჩქარიანი საერთო სარბეზლოვის არხის უჯრედის შივთის შემდეგ B-კვანძში ბუფერიზებული მონაცემების ეფექტური აღდგენის სისტემა**
პატენტის გაუქმების თარიღი: 2019 04 02
პატენტის მოქმედების აღდგენა შესაძლებელია: 2020 04 02-მდე

პატენტების მოქმედების აღდგენის ვადის ამოწურვა

(21) AP 2006 10346
(11) **P 2012 5611 B**
(73) ინტერდივიტალ ტექნოლოჯი კორპორეიშენ
(54) **მრავალზოლიანი ფვლომის ფერტილის ამორჩევის ხერხი და მოწყობილობა მრავალზოლიან მობილურ სადგურთან დასაკავშირებლად**
პატენტის გაუქმების თარიღი: 2018 03 30
პატენტის მოქმედების აღდგენის ვადა ამოიწურა: 2019 03 30-მდე

(21) AP 2007 10966
(11) **P 2011 5282 B**
(73) სანოფი-ავენტის სპა

(54) ბიოლოგიური აქტივობის მქონე პეპტიდური ნაერთი, მისი მიღება და გამოყენება

პატენტის გაუქმების თარიღი: 2018 04 06

პატენტის მოქმედების აღდგენის ვადა ამოიწურა: 2019 04 06-მდე

(21) AP 2010 11748

(11) P 2012 5600 B

- (73) ზაურ ციხელაშვილი;
არჩილ ფრანგიშვილი;
ნოდარ ჩხეიძე;
თამაზ ბაციკაძე;
თემურ გველესიანი;
გურამ დოლიძე

(54) მცურავი ნაპირდამცავი ნაგებობა

პატენტის გაუქმების თარიღი: 2018 03 31

პატენტის მოქმედების აღდგენის ვადა ამოიწურა: 2019 03 31-მდე

(21) AP 2011 12157

(11) P 2012 5722 B

- (73) გივი შარაშენიძე;
არჩილ მიქელაძე;
ოთარ წეროძე;
ნიკოლოზ ჯალაბაძე;
ლევან ლორთქიფანიძე

(54) ტიტანის კარბიდის ფუძეზე შედგენილი მიღებული ხალი შენადნობი

პატენტის გაუქმების თარიღი: 2018 03 29

პატენტის მოქმედების აღდგენის ვადა ამოიწურა: 2019 03 29-მდე

(21) AP 2011 12166

(11) P 2013 5954 B

- (73) ზაურ ციხელაშვილი;
თემურ გველესიანი;
კოტე ხაზალია;
გიორგი ბერძენაშვილი

(54) ნაპირდამცავი ნაგებობა

პატენტის გაუქმების თარიღი: 2018 04 01

პატენტის მოქმედების აღდგენის ვადა ამოიწურა: 2019 04 01-მდე

(21) AP 2010 12441

(11) P 2015 6360 B

- (73) პიერ ფაბრ დერმო-კოსმეტიკ

(54) რეზორცინის სულფურიმბული წარმოებულები, მათი დამზადება და გამოყენება კოსმეტიკაში

პატენტის გაუქმების თარიღი: 2018 04 08

პატენტის მოქმედების აღდგენის ვადა ამოიწურა: 2019 04 08-მდე

(21) AP 2010 12448

(11) P 2013 5863 B

- (73) ბოერინგერ ინგელჰაიმ ინტერნაციონალ გმბჰ

(54) ჩანაცვლებული პიპერიდინები CCR3-ანტაგონისტების სახით

პატენტის გაუქმების თარიღი: 2018 04 01

პატენტის მოქმედების აღდგენის ვადა ამოიწურა: 2019 04 01-მდე

(21) AP 2012 12636

(11) P 2014 6159 B

(73) შპს „არეის ეროვნული კომპანია“

(54) არეის წარმოების ხერხი

პატენტის გაუქმების თარიღი: 2018 03 21

პატენტის მოქმედების აღდგენის ვადა ამოიწურა: 2019 03 21-მდე

(21) AP 2012 12637

(11) P 2015 6326 B

(73) შპს „არეის ეროვნული კომპანია“

(54) არეის წარმოების ხერხი

პატენტის გაუქმების თარიღი: 2018 03 21

პატენტის მოქმედების აღდგენის ვადა ამოიწურა: 2019 03 21-მდე

(21) AP 2013 13610

(11) P 2016 6570 B

(73) რენსელერის პოლიტექნიკური ინსტიტუტი

(54) კელლის გავლით კომპლექსური და სიმპლავრის მიმართული სრულ-დუკლემური, ულტრაბერითი სისტემა სინთირის თვალთვალით

პატენტის გაუქმების თარიღი: 2018 03 21

პატენტის მოქმედების აღდგენის ვადა ამოიწურა: 2019 03 21-მდე

(21) AP 2015 13770

(11) P 2017 6665 B

(73) ილია გელაშვილი

(54) ცალკე მოსახსნელი მოწყობილობის სახით შესრულებული PROM მენსიერება

პატენტის გაუქმების თარიღი: 2018 03 25

პატენტის მოქმედების აღდგენის ვადა ამოიწურა: 2019 03 25-მდე

(21) AP 2015 13781

(11) P 2017 6645 B

(73) მარინა ჯავახიშვილი;

ვახტანგ ლოლაძე;

გოგუცა სულთანიშვილი;

ვლადიმერ ლოლაძე

(54) მრავალფეროვანი ბეტონის ნაკეთობის დამზადების ხერხი

პატენტის გაუქმების თარიღი: 2018 04 01

პატენტის მოქმედების აღდგენის ვადა ამოიწურა: 2019 04 01-მდე

(21) AP 2013 13982

(11) P 2017 6683 B

(73) პოლიქემ ს.ა.

(54) პიროტიმოლის გამოყენება ნაწლავის ანთებითი დაავადებების სამკურნალოდ

პატენტის გაუქმების თარიღი: 2018 04 05

პატენტის მოქმედების აღდგენის ვადა ამოიწურა: 2019 04 05-მდე

(21) AP 2013 13983

(11) P 2017 6684 B

(73) პოლიქემ ს.ა.

(54) პილოტიმოლის გამოყენება ბალიზიანებული ნაწლავის სინდრომის სამკურნალოდ
პატენტის გაუქმების თარიღი: 2018 04 05
პატენტის მოქმედების აღდგენის ვადა ამოიწურა: 2019 04 05-მდე

(21) AP 1999 5614
(11) P 2003 2974 B

(73) აგენტის ფარმა ს.ა
(54) 1S-[1-ალფა-(2S,3R)-9-ალფა]-6,10-დიოქსო-N-(2-ეთოქსი-5-ოქსო-თეტრაჰიდრო-3-ფურანოლ)-9-[[1-(1-ოქსოინოლილ)კარბონილ]ამინო]-ოქტაჰიდრო-6H-პირიდინო[1,2-a][1,2]დიასპიპინ-1-კარბოქსამიდის კრისტალური A და B ფორმები, მათი მიღების ხერხები და მათი შემცველი წარმაცვითი კომპოზიციები 1-პეტა-ინტერლეიკინის კონვერსიის შემდგომის აქტიურობის ინჰიბირებისათვის

პატენტის გაუქმების თარიღი: 2018 04 07
პატენტის მოქმედების აღდგენის ვადა ამოიწურა: 2019 04 07-მდე

(21) AP 2001 6674
(11) P 2006 3796 B

(73) ლე ლაბორატუარ სერვიერ
(54) N-[(S)-1 კარბოქსიზუთილ]-[(S)-ალანინის ეთერების სინთეზის ხერხი და მათი გამოყენება პერინდოპრილის სინთეზში

პატენტის გაუქმების თარიღი: 2018 03 30
პატენტის მოქმედების აღდგენის ვადა ამოიწურა: 2019 03 30-მდე

(21) AP 2001 6679
(11) P 2006 3797 B

(73) ლე ლაბორატუარ სერვიერ
(54) პერინდოპრილის და მისი წარმაცვითულად მისაღები მარილების სინთეზის ხერხი

პატენტის გაუქმების თარიღი: 2018 04 05
პატენტის მოქმედების აღდგენის ვადა ამოიწურა: 2019 04 05-მდე

(21) AP 2004 9046
(11) P 2007 4257 B

(73) ლე ლაბორატუარ სერვიერ
(54) 2S-ინდოლო-2-კარბონმჟავას სინთეზის ახალი ხერხი და მისი გამოყენება პერინდოპრილის სინთეზისას

პატენტის გაუქმების თარიღი: 2018 04 07
პატენტის მოქმედების აღდგენის ვადა ამოიწურა: 2019 04 07-მდე

(21) AP 2004 9643
(11) P 2008 4579 B

(73) მდკ ჰოლოგრამ ს.ა.
(54) სპაროქსინი მოწყობილობა და ხერხი ილუზორული ეფექტის შესაქმნელად

პატენტის გაუქმების თარიღი: 2018 04 01
პატენტის მოქმედების აღდგენის ვადა ამოიწურა: 2019 04 01-მდე

(21) AP 2005 9657
(11) P 2008 4530 B

(73) ფაიზერ პროლაქტს ინკ.
(54) ალიფათური დინიტრილის სტიმულუსული ბიოგარდაქმნა ციანო კარბონმჟავაზე

პატენტის გაუქმების თარიღი: 2018 04 01
პატენტის მოქმედების აღდგენის ვადა ამოიწურა: 2019 04 01-მდე

პატენტმოქმედის დასახელების და/ან მისამართის ცვლილება

(21) AP 2008 11520

(11) P 2014 6112 B

(54) **შემაკავშირებელი ცილები, ანტისხეულების, ანტისხეულების წარმოებულების და ანტისხეულების შრატმენტების ჩათვლით, რომლებიც სპეციფიკურად უკავშირდებიან CD154-ს და მათი გამოყენება**

ახალი დასახელება და ახალი მისამართი: ბაიოჯენ მა ინკ. (US)
225 ბინი სტრიტ, კემბრიჯი, MA 02142 (US);
უსბ ფარმა ს.ა. (BE)
60 ალექს დე ლა რეშერშ, B-1070 ბრიუსელი (BE)

ყოფილი დასახელება და ყოფილი მისამართი: ბაიოჯენ მა ინკ.
250 ბინი სტრიტ, კემბრიჯი, MA 02142, აშშ;
უსბ ფარმა ს.ა. (BE)
60 ალექს დე ლა რეშერშ, B-1070 ბრიუსელი, ბელგია

რეესტრში შეტანის თარიღი: 15 04 2019

(21) AP 2003 8328

(11) P 2006 3909 B

(54) **2-(პირიდინ-2-ილამინო)-პირიდო [2,3- d] პირიმიდინ-7-ონები**

ახალი დასახელება და ახალი მისამართი: უორნერ-ლამბერტ კომპანი ლღს (US)
235 ისტ 42-ე სტრიტ, ნიუ-იორკი, ნიუ-იორკი 10017 აშშ (US)

ყოფილი დასახელება და ყოფილი მისამართი: უორნერ-ლამბერტ კომპანი ლღს
201 ტეიბორ როუდ, მორის პლეინს, შტატი ნიუ ჯერსი 07950, აშშ

რეესტრში შეტანის თარიღი: 15 04 2019

სასარგებლო მოდელები

პატენტების მოქმედების აღდგენა

(21) AU 2011 12134

(11) U 2012 1727 Y

(73) ვილი პაკკორია

(54) **შნოტახის დასაჯღომის ერთჯერადი ჰიბიენური საფენი**

პატენტი გაუქმებული იყო: 2019 03 10

პატენტის მოქმედების აღდგენის თარიღი: 2019 04 25

(21) AU 2013 13164

(11) U 2014 1806 Y

(73) თენგიზ ჩაჩანიძე

(54) **მოსაწევი ნაწარმი**

პატენტი გაუქმებული იყო: 2018 07 17

პატენტის მოქმედების აღდგენის თარიღი: 2019 04 25

პატენტის გაუქმება ალბენის უფლებით

(21) AU 2015 13762

(11) U 2015 1880 Y

(73) ზურაბ ჯოხარიძე;

ნაირა ჯოხარიძე;

სოფო კოლომიკოვი

(54) **თერმო-ჰიბრომიტრი**

პატენტის გაუქმების თარიღი: 2019 03 12

(მოდელის მოქმედების აღდგენა შესაძლებელია:) 2020 03 12-მდე

პატენტების მოქმედების აღდგენის ვადის ამოწურვა

(21) AU 2011 12158

(11) U 2012 1744 Y

(73) გიორგი ბენდელავა;

პარმენ მარგველაშვილი;

ვაში ჟვანია

(54) **ჩაის იოლით გამდიდრების ხერხი**

პატენტის გაუქმების თარიღი: 2018 03 29

პატენტის მოქმედების აღდგენის ვადა ამოიწურა: 2019 03 29-მდე

(21) AU 2011 12167

(11) U 2012 1738 Y

(73) ზაურ ცხელაშვილი;

თემურ გველესიანი;

კოტე ხაზალია;

გიორგი ბერძენაშვილი

(54) **სამეურნეო-საყოფაცხოვრებო ჩამდინარე წყლების გასაწმენდი მოწყობილობა**

პატენტის გაუქმების თარიღი: 2018 04 01

პატენტის მოქმედების აღდგენის ვადა ამოიწურა: 2019 04 01-მდე

(21) AU 2012 12638

(11) U 2013 1758 Y

(73) ელექტრომოძრავი შემადგენლობის სარემონტო ქარხანა თბილისის ფილიალი

(54) **მეტროპოლიტენის ვაგონების ელექტროწვევის ძრავების მართვის სისტემა**

პატენტის გაუქმების თარიღი: 2018 03 21

პატენტის მოქმედების აღდგენის ვადა ამოიწურა: 2019 03 21-მდე

(21) AU 2014 13428

(11) U 2015 1860 Y

(73) ლია კვარაცხელია;

ნათია ქარაზანიშვილი;

დათო ქარაზანიშვილი

(54) **საპროფილაქტიკო პურის წარმოების ხერხი**

პატენტის გაუქმების თარიღი: 2018 03 27

პატენტის მოქმედების აღდგენის ვადა ამოიწურა: 2019 03 27-მდე

(21) AU 2014 13429

(11) U 2015 1861 Y

(73) ღია კვარაცხელია;
ნათია ქარაზანიშვილი;
ღათო ქარაზანიშვილი

(54) **საპროფილაქტიკო არაშენის წარმოების ხერხი**

პატენტის გაუქმების თარიღი: 2018 03 27

პატენტის მოქმედების აღდგენის ვადა ამოიწურა: 2019 03 27-მდე

(21) AU 2014 13430

(11) U 2014 1841 Y

(73) შპს ტეისტ ბრეიკი

(54) **მუყაოს კოლოფის ფილი**

პატენტის გაუქმების თარიღი: 2018 03 27

პატენტის მოქმედების აღდგენის ვადა ამოიწურა: 2019 03 27-მდე

(21) AU 2015 13773

(11) U 2016 1900 Y

(73) თეიმურაზ როყვა;
თეიმურ ჩახუნაშვილი;
დალი ძანაშვილი

(54) **წყლით გაცივებადი ანოდი წვრილდისპერსული ელექტროლიზური მანბანუმის დიოქსიდის მისაღებად**

პატენტის გაუქმების თარიღი: 2018 03 27

პატენტის მოქმედების აღდგენის ვადა ამოიწურა: 2019 03 27-მდე

დიზაინი

რეგისტრაციის მოქმედების ვადის გაგრძელება

(11) D 2014 577 S

(73) შპს ჩერი (GE)

აღ. ქართველიშვილის ქ., ნაკვ. 726, დიდი ლილო, 0198, ისანი-სამგორის რ-ნი, თბილისი,
საქართველო (GE)

(54) **საფუთავი**

(28) 2

(24) 2014 03 05

(18) 2024 03 05

(58) 2019 04 18

სასაქონლო ნიშნები

რეგისტრაციის მოქმედების ვადის გაგრძელება

(111) M 2006 16936 R1
(156) 2017 04 07
(186) 2026 10 26
(732) შპს „მეიდან ჯგუფი“
კ. აფხაზის ქ. 44, თბილისი, საქართველო

მცხეთის ქ. 8, 0179, თბილისი,
საქართველო

(111) M 2006 16937 R1
(156) 2017 04 07
(186) 2026 10 26
(732) შპს „მეიდან ჯგუფი“
კ. აფხაზის ქ. 44, თბილისი, საქართველო

(111) M 2007 17909 R1
(156) 2017 12 26
(186) 2027 10 10
(732) შპს ასფარმა - საქართველოს
ფარმაცევტული კომპანია
მცხეთის ქ. 8, 0179, თბილისი,
საქართველო

(111) M 2006 17134 R1
(156) 2017 03 01
(186) 2026 11 28
(732) სს „ელიტ ელექტრონიკსი“
აგლაძის ქ. 7ა, 0154, თბილისი,
საქართველო

(111) M 2007 17912 R1
(156) 2017 12 26
(186) 2027 10 10
(732) შპს ასფარმა - საქართველოს
ფარმაცევტული კომპანია
მცხეთის ქ. 8, 0179, თბილისი,
საქართველო

(111) M 2007 17638 R1
(156) 2018 01 22
(186) 2027 07 12
(732) შპს „როსოფტ კონსალტინგი“
შ. ნუცუბიძის ფერდ. IV მკრ.,
კორპ. 11, ბ. 90, თბილისი, საქართველო

(111) M 2007 18078 R1
(156) 2017 12 26
(186) 2027 11 30
(732) შპს ასფარმა - საქართველოს
ფარმაცევტული კომპანია,
მცხეთის ქ. 8, 0179, თბილისი,
საქართველო

(111) M 2007 17784 R1
(156) 2017 12 12
(186) 2027 09 18
(732) შპს „ავერსი-ფარმა“
დავით აღმაშენებლის გამზ. 148/2, 0112,
თბილისი, საქართველო

(111) M 2007 18103 R1
(156) 2018 02 22
(186) 2027 12 14
(732) სნფ ლიმიტიდ
3-4 ბროდვეი პარკი, საუთ გაილ
ბროდვეი, ედინბურგი, EH12 9JZ,
გაერთიანებული სამეფო

(111) M 2007 17905 R1
(156) 2017 12 26
(186) 2027 10 10
(732) შპს ასფარმა - საქართველოს
ფარმაცევტული კომპანია
მცხეთის ქ. 8, 0179, თბილისი,
საქართველო

(111) M 1997 7304 R2
(156) 2017 10 28
(186) 2027 10 28
(732) აკზო ნობელ ქემიკალზ ბ.კ.
სტაციონსსტრატ 77, 3811 MH
ამერსფორტი, ნიდერლანდი

(111) M 2007 17908 R1
(156) 2017 12 26
(186) 2027 10 10
(732) შპს ასფარმა - საქართველოს
ფარმაცევტული კომპანია

(111) M 1997 7308 R2
(156) 2017 10 28
(186) 2027 10 28

(732) აკზო ნობელ ქემიკალზ ბ.გ.
სტატიონსსტრატ 77, 3811 MH
ამერსფორტი, ნიდერლანდი

(732) ზე ჯილდეტ კომპანი ღღკ
უან ჯილდეტ პარკ, ბოსტონი,
მასაჩუსეტსი 02127, აშშ

(111) M 1997 7511 R2
(156) 2017 11 14
(186) 2027 11 14
(732) ვენგარდ ტრეიდმარკ ჰოლდინგზ უსა
ღღკ
600 კორპორეიტ პარკ დრაივი, სტ.
ლუისი, მისური 63105, აშშ

(111) M 1998 11036 R2
(156) 29 10 1998
(186) 29 10 2028
(732) აკციონერნოე დრუჟესტვო
„ბულგარტაბაკ-ჰოლდინგ“ /შემოკლებით
ად „ბულგარტაბაკ ჰოლდინგ“
ულ. გრაფ იგნატიევი 62, სოფია 1000,
ბულგარეთი

(111) M 1997 7618 R2
(156) 2017 11 20
(186) 2027 11 20
(732) ჰარდ როკ ლიმიტიდ
13-14 ესპლანადა, სენტ-ჰელიერი, ჯერსი
JE1 1BD, ჩენელ აილენდს,
გაერთიანებული სამეფო

(111) M 1999 12343 R2
(156) 15 06 1999
(186) 15 06 2029
(732) ფერერო ს.პ.ა.
პიაზალე პიეტრო ფერერო 1, 12051 ალბა,
კუნეო, იტალია

(111) M 1997 7628 R2
(156) 2017 11 20
(186) 2027 11 20
(732) მსდ ინტერნეშენელ ჰოლდინგს გმბჰ
ვეიშტრასე 20, CH-6000, ლუცერნი 6,
შვეიცარია

(111) M 1999 12344 R2
(156) 15 06 1999
(186) 15 06 2029
(732) ფერერო ს.პ.ა.
პიაზალე პიეტრო ფერერო 1, 12051 ალბა,
კუნეო, იტალია

(111) M 1997 7633 R2
(156) 2017 11 20
(186) 2027 11 20
(732) ქერიერ კორპორეიშენ
ბოქსი 4800 სირაკუზა, ნიუ-იორკი, აშშ

(111) M 1999 11389 R2
(156) 26 01 1999
(186) 26 01 2029
(732) ალექსანდერ დაკემ & კო., ლიმიტიდ
69/70 ბეტლი ბიზნეს პარკი, ტექნოლოჯი
დრაივი, ბეტლი უესტ იორკშირი, WF17
6ER, გაერთიანებული სამეფო

(111) M 1998 8099 R2
(156) 2018 01 20
(186) 2028 01 20
(732) ალფიქს ა/ს,
ჰ.ს. ორსტედს ვეი 13, 6000 კოლინგი,
დანია

(111) M 1999 11855 R2
(156) 20 04 1999
(186) 20 04 2029
(732) ვაქსიოლ ავ
ობერვიდერშტრასე 98, საფოსტო ყუთი
4015, ბაზელი, შვეიცარია

(111) M 1999 11783 R2
(156) 18 03 1999
(186) 18 03 2029
(732) ემ ბი ი უორდვაილდ ს.პ.ა.
ვიალე ლუნივიანა 357, 20125 მილანი,
იტალია

(111) M 1999 11833 R2
(156) 19 04 1999
(186) 19 04 2029
(732) ზე ჯილდეტ კომპანი ღღკ
უან ჯილდეტ პარკ, ბოსტონი,
მასაჩუსეტსი 02127, აშშ

(111) M 1999 11772 R2
(156) 18 03 1999
(186) 18 03 2029

(111) M 1999 11874 R2
 (156) 20 04 1999
 (186) 20 04 2029
 (732) კოტი ბ.ვ.
 აუდევევი 147, 2031 CC ჰარლემი, ს/ე 2340,
 2002 CH ჰარლემი, ნიდერლანდები

(111) M 1999 12242 R2
 (156) 14 05 1999
 (186) 14 05 2029
 (732) ბიოფარმა
 50, რიუ კარნო, 92284 სიურენი სედექსი,
 საფრანგეთი

(111) M 1999 12286 R2
 (156) 24 05 1999
 (186) 24 05 2029
 (732) ე. ი. დიუ პონ დე ნემურ ენდ კომპანი
 1007 მარკეტ სტრიტი, უილმინგტონი,
 დელავერი 19898, აშშ

(111) M 1999 12249 R2
 (156) 14 05 1999
 (186) 14 05 2029
 (732) უნილვეერ ნ.ვ.
 ვენა 455, NL-3013 AL როტერდამი,
 ნიდერლანდები

(111) M 1999 12287 R2
 (156) 24 05 1999
 (186) 24 05 2029
 (732) ოუშნ იუროპ ს.რ.ლ.
 ვია ლეონე XIII 14, 20145 მილანი, იტალია

(111) M 1999 12250 R2
 (156) 14 05 1999
 (186) 14 05 2029
 (732) უნილვეერ ნ.ვ.
 ვენა 455, NL-3013 AL როტერდამი,
 ნიდერლანდები

(111) M 1999 12290 R2
 (156) 24 05 1999
 (186) 24 05 2029
 (732) დიურასელ ბატერიზ ბეზა
 ნეივერჰეიდსლან 7, 3220 არსხოტი,
 ბელგია

(111) M 1999 12251 R2
 (156) 14 05 1999
 (186) 14 05 2029
 (732) უნილვეერ ნ.ვ.
 ვენა 455, NL-3013 AL როტერდამი,
 ნიდერლანდები

(111) M 1999 11839 R2
 (156) 19 04 1999
 (186) 19 04 2029
 (732) ტორეი კაბუშიკი კაიშა (ტორეი
 ინდასტრიზ, ინკ.)
 2-1, 2-ჩომე, ნიპონბაში-მურომაჩი, ჩუო-
 კუ, ტოკიო, იაპონია

(111) M 1999 12252 R2
 (156) 14 05 1999
 (186) 14 05 2029
 (732) უნილვეერ ნ.ვ.
 ვენა 455, NL-3013 AL როტერდამი,
 ნიდერლანდები

(111) M 1999 12306 R2
 (156) 24 05 1999
 (186) 24 05 2029
 (732) ე.ი. დიუ პონ დე ნემურ ენდ კომპანი
 1007 მარკეტ სტრიტი, უილმინგტონი,
 დელავერი 19898, აშშ

(111) M 1999 11993 R2
 (156) 10 05 1999
 (186) 10 05 2029
 (732) სიტეგრუპ ინკ.
 388 გრინვიჩ სტრიტი, ნიუ-იორკი,
 ნიუ-იორკი 10013, აშშ

(111) M 1999 12413 R2
 (156) 02 07 1999
 (186) 02 07 2029
 (732) აკციონერნოე დრუჟესტვო „ბულგარ-
 ტაბაკ-ჰოლდინგ“ /შემოკლებით ად
 „ბულგარტაბაკ ჰოლდინგ“
 ულ. გრაფ იგნატიევი 62, სოფია 1000,
 ბულგარეთი

(111) M 1999 12454 R2
 (156) 02 07 1999
 (186) 02 07 2029
 (732) მოლინოს რიო დე ლა პლატა ს.ა.
 ავენიდა პრესიდენტე მანუელ კინტანა
 192, პისო 1, CP C1014ACO, ბუენოს-
 აირესი, არგენტინა

(111) M 1999 12514 R2
 (156) 12 07 1999
 (186) 12 07 2029
 (732) ბესტ უესტერნ ინტერნეშენელ, ინკ.
 6201 ნორთ 24 პარკევი, ფენიქსი,
 არიზონა 85016, აშშ

(111) M 1999 12631 R2
 (156) 24 08 1999
 (186) 24 08 2029
 (732) შელ ბრენდს ინტერნეშენელ აგ
 ბარერმატე, 6340 ბარი, შვეიცარია

(111) M 2008 18314 R1
 (156) 17 03 2008
 (186) 17 03 2028
 (732) შპს „ტოპივერთა“
 სანაპიროს ქ. 10, 0105, თბილისი,
 საქართველო

(111) M 2009 19234 R1
 (156) 21 04 2009
 (186) 21 04 2029
 (732) შპს „ჯეომილ“
 ჭირნახულის ქ. 4, 0151, თბილისი,
 საქართველო

(111) M 2008 18653 R1
 (156) 29 08 2008
 (186) 29 08 2028
 (732) შპს „არტ რადიო“
 დ. აბაშიძის ქ. 10, ძველი თბილისის
 რაიონი, თბილისი, საქართველო

111) M 2008 18335 R1
 (156) 27 03 2008
 (186) 27 03 2028
 (732) შპს „ავერსი-ფარმა“
 დავით აღმაშენებლის გამზ. 0112, 148/2,
 თბილისი, საქართველო

(111) M 2008 18577 R1
 (156) 01 07 2008
 (186) 01 07 2028
 (732) ბიოლოგიურ მეურნეობათა ასოციაცია
 „ელკანა“
 გაზაფხულის ქ. 16, 0177, თბილისი,
 საქართველო

(111) M 2008 18747 R1
 (156) 26 09 2008
 (186) 26 09 2028
 (732) ობშჩესტვო ს ოგრანიზენი ოტვეტ-
 სტვენოსტიუ „კოორდინირუიუში
 რასპრედელიტელნი ცენტრ „ეფკო-
 კასკად“
 ულ. ფრუნზე, დ.4, გ. ალექსეევკა, 309850,
 ბელგოროდსკაია ობლასტი, რუსეთის
 ფედერაცია

(111) M 2008 18756 R1
 (156) 26 09 2008
 (186) 26 09 2028
 (732) ობშჩესტვო ს ოგრანიზენი ოტვეტ-
 სტვენოსტიუ „კოორდინირუიუში
 რასპრედელიტელნი ცენტრ „ეფკო-
 კასკად“
 ულ. ფრუნზე, დ.4, გ. ალექსეევკა, 309850,
 ბელგოროდსკაია ობლასტი, რუსეთის
 ფედერაცია

(111) M 2008 18989 R1
 (156) 15 12 2008
 (186) 15 12 2028
 (732) სიმონს & სიმონს ლღპ
 სიტი პოინტი, უან როუპმეიკერ სტრიტი,
 ლონდონი, EC2Y 9SS, გაერთიანებული
 სამეფო

(111) M 2008 18900 R1
 (156) 17 11 2008
 (186) 17 11 2028
 (732) ობშჩესტვო ს ოგრანიზენი ოტვეტ-
 სტვენოსტიუ „კოორდინირუიუში
 რასპრედელიტელნი ცენტრ „ეფკო-
 კასკად“
 ულ. ფრუნზე, დ.4, გ. ალექსეევკა, 309850,
 ბელგოროდსკაია ობლასტი, რუსეთის
 ფედერაცია

(111) M 2009 19100 R1
 (156) 02 03 2009
 (186) 02 03 2029
 (732) აკციონერნოე ობშესტვო „ტეხნონიკოლ“
 ულ. გილიაროვსკოვო, დომ. 47,
 სტროენიე 5, ეტ. 5, პომ. 1, კომ. 22, 129110,
 მოსკოვი, რუსეთის ფედერაცია

(111) M 2009 19104 R1
 (156) 02 03 2009
 (186) 02 03 2029

(732) შპს „პსპ ფარმა“
 ი. ცურტაველის ქ. 54, 1700, დმანისი,
 საქართველო

16 ილიენსკო შაუსე სტრ., 1220 სოფია,
 ბულგარეთი

(111) M 2009 19105 R1
 (156) 02 03 2009
 (186) 02 03 2029
 (732) შპს „პსპ ფარმა“
 ი. ცურტაველის ქ. 54, 1700, დმანისი,
 საქართველო

(111) M 2009 19232 R1
 (156) 21 04 2009
 (186) 21 04 2029
 (732) მარიოტ უორლდუაიდ კორპორეიშენ
 10400 ფერნვუდ როუდი, ბეთეზდა,
 მერილენდი 20817, აშშ

(111) M 2009 19066 R1
 (156) 28 01 2009
 (186) 28 01 2029
 (732) შპს „ავერსი-ფარმა“
 დავით აღმაშენებლის გამზ. 148/2, 0112,
 თბილისი, საქართველო

(111) M 2009 19333 R1
 (156) 15 05 2009
 (186) 15 05 2029
 (732) შპს „ანტრე 2008“
 ჯანაშიას ქ. 28, ბ. 7, 0179, თბილისი,
 საქართველო

(111) M 2009 19067 R1
 (156) 28 01 2009
 (186) 28 01 2029
 (732) შპს „ავერსი-ფარმა“
 დავით აღმაშენებლის გამზ. 148/2, 0112,
 თბილისი, საქართველო

(111) M 2009 19334 R1
 (156) 15 05 2009
 (186) 15 05 2029
 (732) შპს „ანტრე 2008“
 ჯანაშიას ქ. 28, ბ. 7, 0179, თბილისი,
 საქართველო

(111) M 2009 19068 R1
 (156) 28 01 2009
 (186) 28 01 2029
 (732) შპს „ავერსი-ფარმა“
 დავით აღმაშენებლის გამზ. 148/2, 0112,
 თბილისი, საქართველო

(111) M 2009 19191 R1
 (156) 30 03 2009
 (186) 30 03 2029
 (732) შპს „ავერსი-ფარმა“
 დავით აღმაშენებლის გამზ. 148/2, 0112,
 თბილისი, საქართველო

(111) M 2009 19162 R1
 (156) 30 03 2009
 (186) 30 03 2029
 (732) ეტამ ე ფრენ კორპორეიშენ
 57-59, რიუ ანრი ბარბიუსი, 92110 კლიში,
 საფრანგეთი

(111) M 2009 19286 R1
 (156) 29 04 2009
 (186) 29 04 2029
 (732) ს.კ. ჯონსონ & სან, ინკ., უისკონსინის
 კორპორაცია
 1525 ჰოუვ სტრიტი, რასინი, უისკონსინი
 53403-2236, აშშ

(111) M 2009 19165 R1
 (156) 30 03 2009
 (186) 30 03 2029
 (732) შპს „ავერსი-ფარმა“
 დავით აღმაშენებლის გამზ. 148/2, 0112,
 თბილისი, საქართველო

(111) M 2009 19811 R1
 (156) 30 09 2009
 (186) 30 09 2029
 (732) შპს „შტოლცფარმა“
 ს. ცინცადის ქ. 12, სართ. 4, 0160,
 თბილისი, საქართველო

(111) M 2009 19131 R1
 (156) 16 03 2009
 (186) 16 03 2029
 (732) სოფარმა ად

(111) M 2009 19382 R1
 (156) 27 05 2009
 (186) 27 05 2029
 (732) კოლგეიტ-პალმოლივ კომპანი

300 პარკ ავენიუ, ნიუ-იორკი, N.Y. 10022, აშშ

(111) M 2009 19383 R1
 (156) 27 05 2009
 (186) 27 05 2029
 (732) კოლგეიტ-პაღმოდლე კომპანი
 300 პარკ ავენიუ, ნიუ-იორკი, N.Y. 10022, აშშ

(111) M 2009 19384 R1
 (156) 27 05 2009
 (186) 27 05 2029
 (732) კოლგეიტ-პაღმოდლე კომპანი
 300 პარკ ავენიუ, ნიუ-იორკი, N.Y. 10022, აშშ

(111) M 2009 19385 R1
 (156) 27 05 2009
 (186) 27 05 2029
 (732) კოლგეიტ-პაღმოდლე კომპანი
 300 პარკ ავენიუ, ნიუ-იორკი, N.Y. 10022, აშშ

(111) M 2009 19616 R1
 (156) 31 07 2009
 (186) 31 07 2029
 (732) ბრიტიშ ამერიკენ ტობაკო (ბრენდზ) ინკ.
 (დელავერის კორპორაცია)
 251 ლიტლ ფოლს დრაივ, სუიტ 100,
 უილმინგტონი, DE 19808-1674, აშშ

(111) M 2009 19834 R1
 (156) 30 09 2009
 (186) 30 09 2029
 (732) შპს „შტოლცფარმა“
 ხ. ცინცადის ქ.12, სართ. 4, 0160,
 თბილისი, საქართველო

(111) M 2009 20048 R1
 (156) 27 11 2009
 (186) 27 11 2029
 (732) სან ფარმასიუტიკალ ინდასტრის
 ლიმიტიდ
 სპარკი, ტანდალჯა, ვადოდარა - 390 020,
 გუჯარათი, ინდოეთი

(111) M 2009 20009 R1
 (156) 18 11 2009
 (186) 18 11 2029

(732) ამუაჟ საოკ
 პო ბოქს 307, CPO 111, სიბი, ომანი

(111) M 2009 20136 R1
 (156) 28 12 2009
 (186) 28 12 2029
 (732) შერატონ ინტერნეშენელ იპ, ლლკ
 უან სტარპოინტი, სტამფორდი,
 კონექტიკუტი 06902, აშშ

(111) M 1999 11965 R2
 (156) 10 05 1999
 (186) 10 05 2029
 (732) ორიენტალ ბრევერი კო, ლტდ.
 მე-8 სართული, ASEM თაუერი, 517,
 იუნგდონგ-დაერო, განგნამ-გუ, სეული,
 კორეის რესპუბლიკა

(111) M 1999 11769 R2
 (156) 18 03 1999
 (186) 18 03 2029
 (732) ტაივან ექსტერნალ ტრეიდ
 დიველოპმენტ ქაუნსილ
 6 ფლორ, No. 333, კილუნგ როუდი, სექ. 1,
 ტაიპეი, ტაივანი, ჩინეთის პროვინცია

(111) M 1999 12322 R2
 (156) 27 05 1999
 (186) 27 05 2029
 (732) ტეტრა ლავალ ჰოლდინგზ & ფაინენს
 ს.ა.
 ავენიუ უენერალ-გიუზან 70, CH-1009
 პული, შვეიცარია

(111) M 1999 12323 R2
 (156) 27 05 1999
 (186) 27 05 2029
 (732) ტეტრა ლავალ ჰოლდინგზ & ფაინენს
 ს.ა.
 ავენიუ უენერალ-გიუზან 70, CH-1009
 პული, შვეიცარია

(111) M 1999 12033 R2
 (156) 10 05 1999
 (186) 10 05 2029
 (732) უნილვეკერ ნ.ვ.
 ვენა 455, NL-3013 AL როტერდამი,
 ნიდერლანდები

(111) M 1999 11822 R2
(156) 19 04 1999
(186) 19 04 2029
(732) ტომი ჰილფიგერ ლაისენსინგ ბ.ვ.
დანზიგერკადი 165, 1013 AP ამსტერდამი,
ნიდერლანდები

(111) M 1999 11823 R2
(156) 19 04 1999
(186) 19 04 2029
(732) ტომი ჰილფიგერ ლაისენსინგ ბ.ვ.
დანზიგერკადი 165, 1013 AP ამსტერდამი,
ნიდერლანდები

(111) M 1999 11824 R2
(156) 19 04 1999
(186) 19 04 2029
(732) ტომი ჰილფიგერ ლაისენსინგ ბ.ვ.
დანზიგერკადი 165, 1013 AP ამსტერდამი,
ნიდერლანდები

(111) M 1999 11826 R2
(156) 19 04 1999
(186) 19 04 2029
(732) ტომი ჰილფიგერ ლაისენსინგ ბ.ვ.
დანზიგერკადი 165, 1013 AP ამსტერდამი,
ნიდერლანდები

უფლებების სრული გადაცემა

(111) M 1997 4650 R
 (732) რეკიტ & კოლმენ (ოვერსიზ) ჰელს ლიმიტიდ
 103-105 ბათ როუდი, სლოუ, ბერქშირი, SL1 3UH, გაერთიანებული სამეფო
 (770) რეკიტ & კოლმან (ოვერსიზ) ლიმიტიდ დენსომ ლეინი, ჰალი HU8 7DS, გაერთიანებული სამეფო
 (580) 01 04 2019

(111) M 2000 13509 R
 (732) შპს „გლობალ ბიერ ჯორჯია“ სოფ. წილკანი, 3319, მცხეთის რაიონი, საქართველო
 (770) გიორგი თოფაძე მცხეთის ქ. 43, ბ.7, 0179, თბილისი, საქართველო
 (580) 27 03 2019

(111) M 1997 4719 R
 (732) რეკიტ & კოლმენ (ოვერსიზ) ჰიჯიენ ჰომ ლიმიტიდ
 103-105 ბათ როუდი, სლოუ, ბერქშირი, SL1 3UH, გაერთიანებული სამეფო
 (770) რეკიტ & კოლმან (ოვერსიზ) ლიმიტიდ დენსომ ლეინი, ჰალი HU8 7DS, გაერთიანებული სამეფო
 (580) 01 04 2019

(111) M 1995 1299 R
 (732) რეკიტ & კოლმენ (ოვერსიზ) ჰელს ლიმიტიდ
 103-105 ბათ როუდი, სლოუ, ბერქშირი, SL1 3UH, გაერთიანებული სამეფო
 (770) რეკიტ & კოლმან (ოვერსიზ) ლიმიტიდ დენსომ ლეინი, ჰალი HU8 7DS, გაერთიანებული სამეფო
 (580) 01 04 2019

(111) M 1998 8984 R
 (732) რეკიტ & კოლმენ (ოვერსიზ) ჰიჯიენ ჰომ ლიმიტიდ
 103-105 ბათ როუდი, სლოუ, ბერქშირი, SL1 3UH, გაერთიანებული სამეფო
 (770) რეკიტ & კოლმან (ოვერსიზ) ლიმიტიდ დენსომ ლეინი, ჰალი, HU8 7DS, გაერთიანებული სამეფო
 (580) 01 04 2019

(111) M 2004 15401 R
 (732) რეკიტ & კოლმენ (ოვერსიზ) ჰელს ლიმიტიდ
 103-105 ბათ როუდი, სლოუ, ბერქშირი, SL1 3UH, გაერთიანებული სამეფო
 (770) რეკიტ & კოლმან (ოვერსიზ) ლიმიტიდ დენსომ ლეინი, ჰალი, HU8 7DS, გაერთიანებული სამეფო
 (580) 01 04 2019

(111) M 1999 12849 R
 (732) ოლო „ნაუნო ტეხნოლოგიესკაია ფარმაცევტიკაია ფირმა „პოლისან“ ულ. სალოვა, დ. 72, კორ. 2, ლიტ. A, 192102 სანკტ-პეტერბურგი, რუსეთის ფედერაცია
 (770) ეკოფარმ პატენტ მენჯემენტ აგ ჰალდენშტრასე 5, ბაარი, CH-6342, შვეიცარია
 (580) 06 03 2019

(111) M 2005 15821 R
 (732) რეკიტ & კოლმენ (ოვერსიზ) ჰელს ლიმიტიდ
 103-105 ბათ როუდი, სლოუ, ბერქშირი, SL1 3UH, გაერთიანებული სამეფო
 (770) რეკიტ & კოლმან (ოვერსიზ) ლიმიტიდ დენსომ ლეინი, ჰალი, HU8 7DS, გაერთიანებული სამეფო
 (580) 01 04 2019

(111) M 2000 13106 R
 (732) ამოი ფუდ ლიმიტიდ
 11-15 დაი ფუ სტრიტი, ტაი პო ინდას-ტრიალ ესტიტი, ნიუ ტერიტორიზი, ჰონგ-კონგი
 (770) აჯინომოტო კო., ინკ. 15-1, კობაში, 1-ჩომე, ჩუო-კუ, ტოკიო 104-8315, იაპონია
 (580) 15 03 2019

(111) M 2005 16384 R
 (732) რეკიტ & კოლმენ (ოვერსიზ) ჰელს ლიმიტიდ
 103-105 ბათ როუდი, სლოუ, ბერქშირი, SL1 3UH, გაერთიანებული სამეფო
 (770) რეკიტ & კოლმან (ოვერსიზ) ლიმიტიდ დენსომ ლეინი, ჰალი, HU8 7DS, გაერთიანებული სამეფო
 (580) 01 04 2019

(111) M 2005 16385 R
 (732) რეკიტ & კოლმენ (ოვერსიზ) ჰელს ლიმიტიდ 103-105 ბათ როუდი, სლოუ, ბერქშირი, SL1 3UH, გაერთიანებული სამეფო
 (770) რეკიტ & კოლმან (ოვერსიზ) ლიმიტიდ დენსომ ლეინი, ჰალი, HU8 7DS, გაერთიანებული სამეფო
 (580) 01 04 2019

(111) M 2005 16386 R
 (732) რეკიტ & კოლმენ (ოვერსიზ) ჰელს ლიმიტიდ 103-105 ბათ როუდი, სლოუ, ბერქშირი, SL1 3UH, გაერთიანებული სამეფო
 (770) რეკიტ & კოლმან (ოვერსიზ) ლიმიტიდ დენსომ ლეინი, ჰალი, HU8 7DS, გაერთიანებული სამეფო
 (580) 01 04 2019

(111) M 2006 17043 R
 (732) რეკიტ & კოლმენ (ოვერსიზ) ჰელს ლიმიტიდ 103-105 ბათ როუდი, სლოუ, ბერქშირი, SL1 3UH, გაერთიანებული სამეფო
 (770) რეკიტ & კოლმან (ოვერსიზ) ლიმიტიდ დენსომ ლეინი, ჰალი, HU8 7DS, გაერთიანებული სამეფო
 (580) 01 04 2019

(111) M 2006 17044 R
 (732) რეკიტ & კოლმენ (ოვერსიზ) ჰელს ლიმიტიდ 103-105 ბათ როუდი, სლოუ, ბერქშირი, SL1 3UH, გაერთიანებული სამეფო
 (770) რეკიტ & კოლმან (ოვერსიზ) ლიმიტიდ დენსომ ლეინი, ჰალი, HU8 7DS, გაერთიანებული სამეფო
 (580) 01 04 2019

(111) M 2008 18653 R
 (732) შპს „არტ რადიო“ დ. აბაშიძის ქ. 10, ძველი თბილისის რაიონი, თბილისი, საქართველო
 (770) შპს „რადიო-არტ“ ილია ჭავჭავაძის გამზ. 11, 0179, თბილისი, საქართველო
 (580) 29 03 2019

(111) M 2009 19721 R
 (732) შპს „გლობალ ბიერ ჯორჯია“ სოფ. წილკანი, 3319, მცხეთის რაიონი, საქართველო

(770) გიორგი თოფაძე მცხეთის ქ. 43, ბ.7, 0179, თბილისი, საქართველო
 (580) 27 03 2019

(111) M 2011 21999 R
 (732) რეკიტ & კოლმენ (ოვერსიზ) ჰიჯიენ ჰომ ლიმიტიდ 103-105 ბათ როუდი, სლოუ, ბერქშირი, SL1 3UH, გაერთიანებული სამეფო
 (770) რეკიტ & კოლმან (ოვერსიზ) ლიმიტიდ დენსომ ლეინი, ჰალი HU8 7DS, გაერთიანებული სამეფო
 (580) 01 04 2019

(111) M 2011 21781 R
 (732) რეკიტ & კოლმენ (ოვერსიზ) ჰიჯიენ ჰომ ლიმიტიდ 103-105 ბათ როუდი, სლოუ, ბერქშირი, SL1 3UH, გაერთიანებული სამეფო
 (770) რეკიტ & კოლმან (ოვერსიზ) ლიმიტიდ დენსომ ლეინი, ჰალი HU8 7DS, გაერთიანებული სამეფო
 (580) 01 04 2019

(111) M 2011 21777 R
 (732) ალბაუგ ეუროპ სარლ ავენიუ გრატა-პაილი 2, 1018 ლოზანა, შვეიცარია
 (770) დოქტორი აგროსაიენსიზ დეკ. დელავერის შელდუდელი პასუხისმგებლობის კომპანია 9330 ზაიონსვილ როუდი, ინდიანაპოლისი, ინდიანა 46268, აშშ
 (580) 29 03 2019

(111) M 2011 21544 R
 (732) რეკიტ & კოლმენ (ოვერსიზ) ჰელს ლიმიტიდ 103-105 ბათ როუდი, სლოუ, ბერქშირი, SL1 3UH, გაერთიანებული სამეფო
 (770) რეკიტ & კოლმან (ოვერსიზ) ლიმიტიდ დენსომ ლეინი, ჰალი, HU8 7DS, გაერთიანებული სამეფო
 (580) 01 04 2019

(111) M 2011 22101 R
 (732) რეკიტ & კოლმენ (ოვერსიზ) ჰელს ლიმიტიდ 103-105 ბათ როუდი, სლოუ, ბერქშირი, SL1 3UH, გაერთიანებული სამეფო
 (770) რეკიტ & კოლმან (ოვერსიზ) ლიმიტიდ დენსომ ლეინი, ჰალი, HU8 7DS, გაერთიანებული სამეფო

(580) 01 04 2019

(111) M 2012 22737 R
 (732) რეკიტ & კოლმენ (ოვერსიზ) ჰელს ლიმიტიდ 103-105 ბათ როუდი, სლოუ, ბერქშირი, SL1 3UH, გაერთიანებული სამეფო
 (770) რეკიტ ენდ კოლმან (ოვერსიზ) ლიმიტიდ დანსომ ლეინი, ჰაღლი, HU8 7DS, გაერთიანებული სამეფო
 (580) 01 04 2019

(111) M 2012 22738 R
 (732) რეკიტ & კოლმენ (ოვერსიზ) ჰელს ლიმიტიდ 103-105 ბათ როუდი, სლოუ, ბერქშირი, SL1 3UH, გაერთიანებული სამეფო
 (770) რეკიტ ენდ კოლმან (ოვერსიზ) ლიმიტიდ დანსომ ლეინი, ჰაღლი, HU8 7DS, გაერთიანებული სამეფო
 (580) 01 04 2019

(111) M 2013 23485 R
 (732) რეკიტ & კოლმენ (ოვერსიზ) ჰელს ლიმიტიდ 103-105 ბათ როუდი, სლოუ, ბერქშირი, SL1 3UH, გაერთიანებული სამეფო
 (770) რეკიტ ენდ კოლმან (ოვერსიზ) ლიმიტიდ დანსომ ლეინი, ჰაღლი, HU8 7DS, გაერთიანებული სამეფო
 (580) 01 04 2019

(111) M 1998 8639 R
 (732) რეკიტ & კოლმენ (ოვერსიზ) ჰელს ლიმიტიდ 103-105 ბათ როუდი, სლოუ, ბერქშირი, SL1 3UH, გაერთიანებული სამეფო
 (770) რეკიტ & კოლმან (ოვერსიზ) ლიმიტიდ დანსომ ლეინი, ჰაღლი, HU8 7DS, გაერთიანებული სამეფო
 (580) 01 04 2019

(111) M 2015 26485 R
 (732) რეკიტ & კოლმენ (ოვერსიზ) ჰიჯიენ ჰომ ლიმიტიდ 103-105 ბათ როუდი, სლოუ, ბერქშირი, SL1 3UH, გაერთიანებული სამეფო
 (770) რეკიტ ენდ კოლმან (ოვერსიზ) ლიმიტიდ დანსომ ლეინი, ჰაღლი, HU8 7DS, ინგლისის (გაერთიანებული სამეფო), გაერთიანებული სამეფო

(580) 02 04 2019

(111) M 2015 26405 R
 (732) იმპლას ფუტკეარ, ელელსი, დელავერის შეზღუდული პასუხისმგებლობის კომპანია 2001 T.W. ალექსანდრ დრაივი, ბოქს 13925, დარემ ნორს კაროლინა 27709, აშშ
 (770) როკტიეპი, ინკ., კალიფორნიის კორპორაცია 1610 დელ ავენიუ, სეიტი S, კემპბელი, კალიფორნია 95008, აშშ
 (580) 12 03 2019

(111) M 2006 016936 R1
 (732) შპს „მეიდან ჯგუფი“ კ. აფხაზის ქ. 44, თბილისი, საქართველო
 (770) შპს „გორგასალი“, ლესელიძის ქ. 44, 0105, თბილისი, საქართველო
 (580) 2017 05 05

(111) M 2006 016937 R1
 (732) შპს „მეიდან ჯგუფი“ კ. აფხაზის ქ. 44, თბილისი, საქართველო
 (770) შპს „გორგასალი“, ლესელიძის ქ. 44, 0105, თბილისი, საქართველო
 (580) 2017 05 05

გეოგრაფიის სახელის და/ან მისამართის ცვლილება

(111) M 1999 11783 R
 (732) ემ ბი ი უორდვაილდ ს.პ.ა.
 ვიალე ლუნივიანა 357, 20125 მილანი,
 იტალია
 (770) ემ ბი ი უორდვაილდ ს.პ.ა.
 ვია კარლო ტენკა 2, მილანი, იტალია
 (580) 22 03 2019

(111) M 1997 6987 R
 (732) ბრაუნ-ფორმენ დისტილერი, ინკ.
 2921 დიქსი ჰაივეი, შიველი, კენტუკი
 40216, აშშ
 (770) იარლი ტაიმზ დისტილერს კომპანი
 2921 დიქსი ჰაივეი, ლუისვილი, კენტუკი
 40216-1105, აშშ
 (580) 11 04 2019

(111) M 1996 2637 R
 (732) ბრაუნ-ფორმენ დისტილერი, ინკ.
 2921 დიქსი ჰაივეი, შიველი, კენტუკი
 40216, აშშ
 (770) ერლი ტაიმზ დისტილერს კომპანი
 2921 დიქსი ჰაივეი, ლუისვილი, კენტუკი
 40216-1105, აშშ
 (580) 11 04 2019

(111) M 1997 5578 R
 (732) ალპს ალკეინ კო., ლტდ.
 1-7 იუკიგაია-ოცუკამანი, ოტა-კუ,
 ტოკიო, იაპონია
 (770) ალპს ელექტრიკ კო., ლტდ.
 1-7 იუკიგაია-ოცუკამანი, ოტა-კუ,
 ტოკიო, იაპონია
 (580) 05 03 2019

(111) M 1997 5578 R
 (732) ალპს ელექტრიკ კო., ლტდ.
 1-7 იუკიგაია-ოცუკამანი, ოტა-კუ,
 ტოკიო, იაპონია
 (770) ალპს ელექტრიკ კო., ლტდ.
 1-7 იუკიგაია-ოცუკამანი, ოტა-კუ,
 ტოკიო, იაპონია
 (580) 05 03 2019

(111) M 1998 10060 R
 (732) ლანკომ პარფიუმ ე ბოტე & კომპანი
 სოსიეტე ან ნომ კოლექტივ
 14, რიუ როიალი, 75008 პარიზი,
 საფრანგეთი

(770) ლანკომ პარფიუმ ე ბოტე & კომპანი
 სოსიეტე ან ნომ კოლექტივ
 29, რიუ დიუ ფობურ, სენ-ონორე, 75008
 პარიზი, საფრანგეთი
 (580) 03 04 2019

(111) M 1998 10973 R
 (732) ტოტალ სა
 2, პლას ჟან მილერი, ლა დეფენს 6, 92400
 კურბევუა, საფრანგეთი
 (770) ტოტალ სა
 2, პლას დე ლა კუპოლი, ლა დეფენს 6,
 92400 კურბევუა, საფრანგეთი
 (580) 03 04 2019

(111) M 1998 10974 R
 (732) ტოტალ სა
 2, პლას ჟან მილერი, ლა დეფენსი 6,
 92400 კურბევუა, საფრანგეთი
 (770) ტოტალ სა
 2, პლას დე ლა კუპოლი, ლა დეფენს 6,
 92400 კურბევუა, საფრანგეთი
 (580) 03 04 2019

(111) M 1998 10976 R
 (732) ტოტალ სა
 2, პლას ჟან მილერი, ლა დეფენსი 6,
 92400 კურბევუა, საფრანგეთი
 (770) ტოტალ სა
 2, პლას დე ლა კუპოლი, ლა დეფენს 6,
 92400 კურბევუა, საფრანგეთი
 (580) 03 04 2019

(111) M 1998 10977 R
 (732) ტოტალ სა
 2, პლას ჟან მილერი, ლა დეფენსი 6,
 92400 კურბევუა, საფრანგეთი
 (770) ტოტალ სა
 2, პლას დე ლა კუპოლი, ლა დეფენს 6,
 92400 კურბევუა, საფრანგეთი
 (580) 03 04 2019

(111) M 1999 11993 R
 (732) სიტოგრუპ ინკ.
 388 გრინვიხ სტრიტი, ნიუ-იორკი,
 ნიუ-იორკი 10013, აშშ
 (770) სიტოგრუპ ინკ.
 399 პარკ ავენიუ, ნიუ-იორკი, ნიუ-იორკი
 10043, აშშ

(580) 26 03 2019

(111) M 1996 3149 R

(732) ლანკომ პარფიუმ ე ბოტე & სიე
14, რიუ როიალი, 75008 პარიზი,
საფრანგეთი

(770) ლანკომ პარფიუმ ე ბოტე & სიე
29, რიუ ფობურგი სენტ-ონორე, F-75008
პარიზი, საფრანგეთი

(580) 03 04 2019

(111) M 1996 3154 R

(732) ლანკომ პარფიუმ ე ბოტე & სიე
14, რიუ როიალი, 75008 პარიზი,
საფრანგეთი

(770) ლანკომ პარფიუმ ე ბოტე & სიე
29, რიუ დიუ ფობურ სენტ-ონორე, F-75008
პარიზი, საფრანგეთი

(580) 03 04 2019

(111) M 2009 19432 R

(732) ვაიეტ ლლკ
235 ისტ 42-ე სტრიტი, ნიუ-იორკი,
ნიუ-იორკი 10017, აშშ

(770) ვაიეტ ლლკ
ფაივ ჯირალდა ფარმზი, მედისონი,
ნიუ-ჯერსი 07940, აშშ

(580) 28 03 2019

(111) M 1996 3158 R

(732) ლანკომ პარფიუმ ე ბოტე & კომპანი
14, რიუ როიალი, 75008 პარიზი,
საფრანგეთი

(770) ლანკომ პარფიუმ ე ბოტე & კომპანი
29, რიუ დუ ფობურ სენტ-ონორე, 75008
პარიზი, საფრანგეთი

(580) 03 04 2019

(111) M 1996 3159 R

(732) ლანკომ პარფიუმ ე ბოტე & კომპანი
14, რიუ როიალი, 75008 პარიზი,
საფრანგეთი

(770) ლანკომ პარფიუმ ე ბოტე & კომპანი
29, რიუ დუ ფობურ სენტ-ონორე, 75008
პარიზი, საფრანგეთი

(580) 03 04 2019

(111) M 1996 3161 R

(732) ლანკომ პარფიუმ ე ბოტე & სიე
14, რიუ როიალი, 75008 პარიზი,
საფრანგეთი

(770) ლანკომ პარფიუმ ე ბოტე & სიე
29, რიუ დიუ ფობურ სენტ-ონორე, F-75008
პარიზი, საფრანგეთი

(580) 03 04 2019

(111) M 1996 3163 R

(732) ლანკომ პარფიუმ ე ბოტე & კომპანი
14, რიუ როიალი, 75008 პარიზი,
საფრანგეთი

(770) ლანკომ პარფიუმ ე ბოტე & კომპანი
29, რიუ დუ ფობურ სენტ-ონორე, 75008
პარიზი, საფრანგეთი

(580) 03 04 2019

(111) M 1999 12067 R

(732) ალპს ალპეინ კო., ლტდ.
1-7, იუკიგაია-ოცუკამასი, ოტა-კუ,
ტოკიო, იაპონია

(770) ალპს ელექტრიკ კო., ლტდ.
1-7, იუკიგაია-ოცუკამასი, ოტა-კუ,
ტოკიო, იაპონია

(580) 05 03 2019

(111) M 1999 11965 R

(732) ორიენტალ ბრევერი კო, ლტდ.
მე-8 სართული, ASEM თაუერი, 517,
იუნგდონგ-დაერო, განგნამ-გუ, სეული,
კორეის რესპუბლიკა

(770) ორიენტალ ბრევერი კო, ლტდ.
27, სინჰა-რი, ბოობალ-ეუბი, იჩეონ-სი,
კიოუნგი-დო, კორეის რესპუბლიკა

(580) 22 03 2019

(111) M 2016 27675 R

(732) თურქჯელ ილეთიშიმ ჰიზმეთლერი
ანონიმ შირქეთი
აიდინეველერ მაჰ. ინონიუ ჯად. №20,
ქიუჩიუქიალი ოფისპარკ,
მალთეფე/სტამბოლი, თურქეთი

(770) თურქჯელ ილეთიშიმ ჰიზმეთლერი
ანონიმ შირქეთი
თურქჯელ პლაზა მეშრუთიეთ ჯად. №71
თეფეაში, სტამბოლი, თურქეთი

(580) 05 04 2019

(111) M 2017 28753 R

(732) შპს „საბა & ლუკა“
თ. ერისთავის ქ. 5, 0192 თბილისი,
საქართველო

(770) შპს „ელექტროპლასტი“
თ. ერისთავის ქ. 5, 0192 თბილისი,
საქართველო

(580) 02 04 2019

(111) M 2017 28754 R

(732) შპს „საბა & ლუკა“
თ. ერისთავის ქ. 5, 0192 თბილისი,
საქართველო

(770) შპს „ელექტროპლასტი“
თ. ერისთავის ქ. 5, 0192 თბილისი,
საქართველო

(580) 02 04 2019

(770) ბიმ სანტორი უკ ლიმიტიდ
ეიფონ ბილდინგ 3 ფლორი, უორთინგ
როუდი, ჰორშემი, ვესტ სასექსი, ინგლი-
სი, RH12 1TL, გაერთიანებული სამეფო
(580) 27 03 2019

(111) M 2017 28869 R

(732) ჰლა ბრენდ მენეჯმენტ კო., ლტდ.
(No.8, ჰუახინ როუდ), ჰუაში ტაუნ
ინდასტრიალ ზოუნ, ჯიანგიინ სიტი,
პროვინცია ჯიანგსუ, ჩინეთის სახალხო
რესპუბლიკა

(770) ჰეილან ჰოუმ ქლოუზინგ კო., ლტდ.
(No.8, ჰუახინ როუდ), ჰუაში ტაუნ
ინდასტრიალ ზოუნ, ჯიანგიინ სიტი,
პროვინცია ჯიანგსუ, ჩინეთის სახალხო
რესპუბლიკა

(580) 05 04 2019

(111) M 2017 28870 R

(732) ჰლა ბრენდ მენეჯმენტ კო., ლტდ.
(No.8, ჰუახინ როუდ), ჰუაში ტაუნ
ინდასტრიალ ზოუნ, ჯიანგიინ სიტი,
პროვინცია ჯიანგსუ, ჩინეთის სახალხო
რესპუბლიკა

(770) ჰეილან ჰოუმ ქლოუზინგ კო., ლტდ.
(No.8, ჰუახინ როუდ), ჰუაში ტაუნ
ინდასტრიალ ზოუნ, ჯიანგიინ სიტი,
პროვინცია ჯიანგსუ, ჩინეთის სახალხო
რესპუბლიკა

(580) 05 04 2019

(111) M 1998 9671 R

(732) ბიმ სანტორი უკ ლიმიტიდ
2 ლონგ უორკ როუდი, სტოკლი პარკი,
აქსბრიჯი, მიდლსექსი, ინგლისი UB11
1BA, გაერთიანებული სამეფო

(770) ბიმ სანტორი უკ ლიმიტიდ
ეიფონ ბილდინგ 3 ფლორი, უორთინგ
როუდი, ჰორშემი, ვესტ სასექსი, ინგლი-
სი, RH12 1TL, გაერთიანებული სამეფო

(580) 26 03 2019

(111) M 1999 11551 R

(732) ბიმ სანტორი უკ ლიმიტიდ
2 ლონგ უორკ როუდი, სტოკლი პარკი,
აქსბრიჯი, მიდლსექსი, ინგლისი UB11
1BA, გაერთიანებული სამეფო

სასაქონლო ნიშნების რეგისტრაციის შეწყვეტა

(111) M 1998 10874 R
(151) 23 09 1998
(732) მარს, ინკორპორირებული
6885, ელმ სტრიტი, მაკ-ლინი, ვირჯინია,
აშშ

(111) M 1998 10875 R
(151) 23 09 1998
(732) მარს, ინკორპორირებული
6885, ელმ სტრიტი, მაკ-ლინი, ვირჯინია,
აშშ

(111) M 1998 10883 R
(151) 23 09 1998
(732) მარს, ინკორპორირებული
6885, ელმ სტრიტი, მაკ-ლინი, ვირჯინია,
აშშ

(111) M 1998 10485 R
(151) 26 08 1998
(732) შპს „ავიასაწვავსერვისი“
ხვედელიანის 1, აეროპორტის
დასახლება, თბილისი, საქართველო

(111) M 1998 10840 R
(151) 22 09 1998
(732) ღ'ორეალ
14, რიუ როიალი, F-75008 პარიზი,
საფრანგეთი

(111) M 1998 10842 R
(151) 22 09 1998
(732) პენზოილ-კვაკერ სტეიტ კომპანი
700 მიდამ სტრიტი, ჰიუსტონი, ტეხასი
77002, აშშ

(111) M 1998 10843 R
(151) 22 09 1998
(732) პენზოილ-კვაკერ სტეიტ კომპანი
700 მიდამ სტრიტი, ჰიუსტონი, ტეხასი
77002, აშშ

(111) M 1998 10890 R
(151) 23 09 1998
(732) სოსიეტე დე პროდიუი ნესტლე ს.ა.
1800 ვევეი, შვეიცარია

(111) M 1998 10891 R
(151) 23 09 1998
(732) სოსიეტე დე პროდიუი ნესტლე ს.ა.
1800 ვევეი, შვეიცარია

(111) M 1998 10893 R
(151) 23 09 1998
(732) ფედერალ ექსპრეს კორპორეიშენ
3620 ჰაკს კროს როუდი, ბილდინგ ბ,
3 ფლორი, მემფისი, ტენესი, აშშ

(111) M 1998 10895 R
(151) 23 09 1998
(732) ილდიზ ჰოლდინგ ა.ს.
ქისიქლი მაჰალესი, ჩეშმე ჩიქმაზი სოქაქ,
No: 6/1 იუსქუდარი სტამბოლი, თურქეთი

(111) M 1998 10896 R
(151) 23 09 1998
(732) ილდიზ ჰოლდინგ ა.ს.
ქისიქლი მაჰალესი, ჩეშმე ჩიქმაზი სოქაქ,
No: 6/1 იუსქუდარი სტამბოლი, თურქეთი

(111) M 1998 10899 R
(151) 23 09 1998
(732) ილდიზ ჰოლდინგ ა.ს.
ქისიქლი მაჰალესი, ჩეშმე ჩიქმაზი სოქაქ,
No: 6/1 იუსქუდარი სტამბოლი, თურქეთი

(111) M 1998 10900 R
(151) 23 09 1998
(732) ილდიზ ჰოლდინგ ა.ს.
ქისიქლი მაჰალესი, ჩეშმე ჩიქმაზი სოქაქ,
No: 6/1 იუსქუდარი სტამბოლი, თურქეთი

(111) M 1998 10901 R
(151) 23 09 1998
(732) ილდიზ ჰოლდინგ ანონიმ შირქეთი
ქისიქლი მაჰალესი, ჩეშმე ჩიქმაზი სოქაქ,
No:6/1 იუსქუდარი, სტამბოლი, თურქეთი

(111) M 1998 10903 R
(151) 23 09 1998
(732) ილდიზ ჰოლდინგ ა.ს.
ქისიქლი მაჰალესი, ჩეშმე ჩიქმაზი სოქაქ,
No: 6/1 იუსქუდარი სტამბოლი, თურქეთი

(111) M 1998 10849 R
 (151) 22 09 1998
 (732) მერკ შარპ & დომე კორპ.
 უან მერკ დრაივი, უაიტჰაუზ-სტეიშენი,
 ნიუ-ჯერსი 08889, აშშ

(111) M 1998 10928 R
 (151) 23 09 1998
 (732) სოსიეტე დე პროდიუი ნესტლე ს.ა.
 CH-1800 ვევეი, შვეიცარია

(111) M 1998 10913 R
 (151) 23 09 1998
 (732) პალმ გრინ კეპიტალ ლიმიტიდ
 ნემორს ჩამბერს, როუდ ტაუნი,
 ტორტოლა, ვირჯინის კუნძულები
 (ბრიტანეთის)

(111) M 2008 18578 R
 (151) 11 07 2008
 (732) შპს „მასტერ მედია“
 ტეტელაშვილის ქ. 10, 0102, თბილისი,
 საქართველო

(111) M 1998 10917 R
 (151) 23 09 1998
 (732) ემი (იპ) ლიმიტიდ
 27 რაიტს ლეინი, ლონდონი W8 5SW,
 გაერთიანებული სამეფო

(111) M 2008 18680 R
 (151) 17 09 2008
 (732) შპს „ლინა ჯგუფი“
 ერისთავის ქ. 2, 0192, თბილისი,
 საქართველო

(111) M 1998 10918 R
 (151) 23 09 1998
 (732) ივ ჰოლდინგზ ინკ.
 1105 ნ. მარკეტ სტრიტი, სუიტ 1300
 უილმინგტონი, დელავერი 19801, აშშ

(111) M 2008 18719 R
 (151) 26 09 2008
 (732) ილდიზ ჰოლდინგ ა.შ.
 ქიშიქლი მაჰ. ფურაჰ ჯად. ჩეშმე სოქ N2/4
 ბ. ჯამლიჯა, უსქუდარი, სტამბოლი,
 თურქეთი

(111) M 1998 10922 R
 (151) 23 09 1998
 (732) სოსიეტე დე პროდიუი ნესტლე ს.ა.
 CH-1800 ვევეი, შვეიცარია

(111) M 2008 18581 R
 (151) 11 07 2008
 (732) ი/შ „გია გოდერძიშვილი“
 ნუცუბიძის ქ.48, კორპ. 4, ბ. 5, 0177,
 თბილისი, საქართველო

(111) M 1998 10925 R
 (151) 23 09 1998
 (732) ილდიზ ჰოლდინგ ა.ს.
 ქიშიქლი მაჰალესი, ჩეშმე ჩიქმაზი სოქაქ,
 No: 6/1 იუსქუდარი სტამბოლი, თურქეთი

(111) M 2008 18534 R
 (151) 16 06 2008
 (732) გიორგი მირიანაშვილი
 ვაჟა-ფშაველას გამზ. 62, ბ. 18, 0186,
 თბილისი, საქართველო

(111) M 1998 10926 R
 (151) 23 09 1998
 (732) ილდიზ ჰოლდინგ ა.ს.
 ქიშიქლი მაჰალესი, ჩეშმე ჩიქმაზი სოქაქ,
 No: 6/1 იუსქუდარი სტამბოლი, თურქეთი

(111) M 2008 18540 R
 (151) 16 06 2008
 (732) თეა შანიძე
 სანზონა, კორპ. 25, ბ. 28, 0191, თბილისი,
 საქართველო

(111) M 1998 10927 R
 (151) 23 09 1998
 (732) ნესტლე სკინ ჰელთ ს.ა.
 ავენიუ გრატა-პაი 2, CH-1018 ლოზანა,
 შვეიცარია

(111) M 2008 18720 R
 (151) 26 09 2008
 (732) ვლადკორ ტრეიდინგ ლიმიტიდ
 არქ. მაკარიოს III, 134, იოტა-კორტი,
 ფლეტ/ოფისი 102 P.C., 3021, ლიმასოლი,
 კვიპროსი

(111) M 2008 18551 R (151) 16 06 2008 (732) შპს „ჰოლდინგი საქართველოს მედიის გაერთიანება“ კოსტავას ქ. 75ბ, თბილისი, საქართველო	ქიქოძის ქ. 12, 0105, თბილისი, საქართველო
(111) M 1998 10855 R (151) 23 09 1998 (732) ჯენერალ ელექტრიკ კომპანი I რივერ როუდი, შენექტეიდი, ნიუ-იორკი, აშშ	(111) M 2008 18630 R (151) 31 07 2008 (732) შპს „ჯეოლანი“ ვაჟა-ფშაველას გამზ. 45, სართ. 18, 0177, თბილისი, საქართველო
(111) M 2008 18571 R (151) 01 07 2008 (732) სს „მაუდი“ აკაკი წერეთლის გამზ. 140, 0119, თბილისი, საქართველო	(111) M 2008 18728 R (151) 26 09 2008 (732) შპს „საქნახშირი (ჯი-აი-ჯი ჯგუფი)“ თაბუკაშვილის ქ. 13, 4300, ტყიბული, საქართველო
(111) M 2008 18591 R (151) 11 07 2008 (732) გალინა სუკოიანი ნუცუბიდის ფერდ., III მკრ., I კვარტ., კორპ. 9, ბ. 35, 0183, თბილისი, 0183, საქართველო	(111) M 2008 18729 R (151) 26 09 2008 (732) პროქსიმო სპირიტს, ინკ. 666, ტერდ ავენიუ, ნიუ-იორკი, NY 10017, აშშ
(111) M 2008 18592 R (151) 11 07 2008 (732) გალინა სუკოიანი ნუცუბიდის ფერდ., III მკრ., I კვარტ., კორპ. 9, ბ. 35, 0183, თბილისი, 0183, საქართველო	(111) M 2008 18730 R (151) 26 09 2008 (732) პროქსიმო სპირიტს, ინკ. 666, ტერდ ავენიუ, ნიუ-იორკი, NY 10017, აშშ
(111) M 2008 18721 R (151) 26 09 2008 (732) ფარმათი მარკეტინგ 2000 ლიმიტიდ სილვერ ველი ბილდინგი, 5 ფლორი, შლომო შალევი 5, პარ ჰოცხვიმ ინდასტრიალ პარკი, იერუსალიმი, ისრაელი 97770, ისრაელი	(111) M 2008 18731 R (151) 26 09 2008 (732) პროქსიმო სპირიტს, ინკ. 666, ტერდ ავენიუ, ნიუ-იორკი, NY 10017, აშშ
(111) M 2008 18572 R (151) 01 07 2008 (732) შპს „ბაგები სითი ჯგუფი“ ილია ჭავჭავაძის გამზ. 49ბ, 0162, თბილისი, საქართველო	(111) M 2008 18732 R (151) 26 09 2008 (732) პროქსიმო სპირიტს, ინკ. 666, ტერდ ავენიუ, ნიუ-იორკი, NY 10017, აშშ
(111) M 2008 18561 R (151) 16 06 2008 (732) შპს „ჯორჯიან ბიზნეს კონსალტინგ“	(111) M 2008 18733 R (151) 26 09 2008 (732) პვაიზერ ინკ., დელავერის შტატის კორპორაცია 235 ისტ 42 სტრიტი, ნიუ-იორკი, ნიუ-იორკის შტატი 10017, აშშ
	(111) M 2008 18667 R (151) 29 08 2008 (732) ინდ. საწარმო „ჩახმანხიანი გრიგორი“

<p>თბილისის ქ. 29, 0700, ახალქალაქი, საქართველო</p>	<p>(111) M 2008 18746 R (151) 26 09 2008 (732) შპს "სუვენირული ღვინოების მინი ქარხანა „ვაზი“ წინამძღვრი შვილის ქ. 4, მცხეთა, 3306, საქართველო</p>
<p>(111) M 2008 18734 R (151) 26 09 2008 (732) კარენ ვარდანიანი ბაირონის ქ. 3, ბ. 36, ერევანი, სომხეთი</p>	<p>(111) M 1998 10857 R (151) 23 09 1998 (732) სისტაჯენიქს ვუნდ მენეჯმენტ აი პი კო ბ.გ., ნიდერლანდის შეზღუდული პასუხისმგებლობის კომპანია კაიზერსგრაზტ 64, 1015CS, ამსტერდამი, ნიდერლანდები</p>
<p>(111) M 2008 18735 R (151) 26 09 2008 (732) კარენ ვარდანიანი ბაირონის ქ. 3, ბ. 36, ერევანი, სომხეთი</p>	<p>(111) M 2018 30082 R (151) 21 08 2018 (732) ბადრი ბაგათელია ირ. აბაშიძის ქ. 70, ბ. 76, 0162, თბილისი, საქართველო</p>
<p>(111) M 2008 18736 R (151) 26 09 2008 (732) კარენ ვარდანიანი ბაირონის ქ. 3, ბ. 36, ერევანი, სომხეთი</p>	<p>(141) 2019 04 19</p>
<p>(111) M 2008 18737 R (151) 26 09 2008 (732) კარენ ვარდანიანი ბაირონის ქ. 3, ბ. 36, ერევანი, სომხეთი</p>	
<p>(111) M 2008 18738 R (151) 26 09 2008 (732) პერდიგან აგროინდუსტრიალ ს/ა ავენიდა ესკოლა პოლიტეკნიკა, 760, ჟაგუარი, 05350-901 სან-პაულუ, სან-პაულუ, ბრაზილია</p>	
<p>(111) M 2008 18701 R (151) 17 09 2008 (732) შპს „ტერა 1 აეროპორტი“ შარდენის ქ. 14, 0105, თბილისი, საქართველო</p>	
<p>(111) M 2008 18744 R (151) 26 09 2008 (732) უნილევერ ნ.გ. ვეენა 455, NL-3013 AL როტერდამი, ნიდერლანდები</p>	
<p>(111) M 2008 18745 R (151) 26 09 2008 (732) ბირკამიდონ როსტოფჰანდელს გმბჰ ბინგერ შტრ. 67, 14197 ბერლინი, გერმანია</p>	

სალიცენზიო ხელშეკრულება

(111) M 2019 30888 R

(732) გენადი ვასილევინი ურავლიოვ
ფედერაციული პროსპექტი, სახლი 28,
ბ. 47, 111399 ქ. მოსკოვი, რუსეთის

ფედერაცია

(791) შპს „შალვინო“

სოფ. კარდენახი, 1509, გურჯაანის
რაიონი, საქართველო

(793) 1581

(793) 24 10 2018-დან ნიშნის მოქმედების ვადით

(793) მარტივი

(793)

33 – ალკოჰოლიანი სასმელები (ლუდის გარდა).

35 – საქონლის დემონსტრირება და წარდგენა მესამე პირთათვის.

(800) 1148318

(791) ობშჩესტვო ს ოგრანიჩენნოი

ოტვეტსტვენოსტიუ ნაციონალნაია
ელექტროტენნიესკაია კომპანია
მოროზოვა

ულ. დოროჟნაია 60 ბ, ეტ.6, ოფის 652,
117405, მოსკოვი, რუსეთის ფედერაცია

(793) 1582

(793) განსაკუთრებული

(793) 10 09 2017-დან ნიშნის მოქმედების ვადით

(793)

9 – Apparatus and instruments for conducting, switching, transforming, accumulating, regulating or controlling electricity including ammeters; electric apparatus for commutation; igniting apparatus, electric, for igniting at a distance; plugs, sockets and other contacts [electric connections]; circuit closers; switchboxes [electricity]; current rectifiers; galvanometers; identification threads for electric wires; bells [warning devices]; alarm bells, electric; electric door bells; signal bells; coaxial cables; fibre [fiber (am.)] optic cables; cables, electric; holders for electric coils; cathodes; choking coils [impedance]; coils, electric; electromagnetic coils; solenoid valves [electromagnetic switches]; wire connectors [electricity]; push buttons for bells; collectors, electric; commutators; capacitors; contacts, electric; branch boxes [electricity]; distribution boxes [electricity]; junction boxes [electricity]; accumulator boxes; covers for electric outlets; electricity conduits; materials for electricity mains [wires, cables]; terminals [electricity]; junction sleeves for electric cables; sheaths for electric cables; identification sheaths for electric wires; limiters [electricity]; signaling panels, luminous or mechanical; radio pagers; switches, electric; fuses; circuit breakers; converters, electric; telerup-

ters; measuring apparatus; measuring devices, electric; regulating apparatus, electric; magnetic wires; telegraph wires; telephone wires; wires, electric; conductors, electric; copper wire, insulated; fuse wire; distribution consoles [electricity]; control panels [electricity]; voltage surge protectors; voltage regulators for vehicles; stage lighting regulators; light dimmers [regulators], electric; cell switches [electricity]; time switches, automatic; relays, electric; inductors [electricity]; signals, luminous or mechanical; sirens; connections for electric lines; connections, electric; connectors [electricity]; resistances, electric; counters; transformers [electricity]; step-up transformers; electric loss indicators; battery chargers; chargers for electric batteries; sound alarms; couplers [data processing equipment]; anti-interference devices [electricity]; electrified rails for mounting spot lights; switchboards; distribution boards [electricity]; ducts [electricity]; galvanic cells; armatures [electricity].

11 – Apparatus for lighting, including light bulbs; light bulbs, electric; lamp globes; lights, electric, for Christmas trees; acetylene flares; safety lamps; gas lamps; projector lamps; lamps for directional signals of automobiles; light bulbs for directional signals for vehicles; laboratory lamps; oil lamps; ultraviolet ray lamps, not for medical purposes; miners' lamps; electric lamps; chandeliers; lamp casings; sockets for electric lights; lighting apparatus for vehicles; light-emitting diodes [led] lighting apparatus; diving lights; light diffusers; lamps; standard lamps; ceiling lights; discharge tubes, electric, for lighting; lamp chimneys; luminous tubes for lighting; bicycle lights; cycle lights; lights for vehicles; pocket searchlights; lanterns for lighting.

35 – Import-export agencies; demonstration of goods; marketing studies; commercial information and advice for consumers [consumer advice shop]; organization of exhibitions for commercial or advertising purposes; organization of trade fairs for commercial or advertising purposes; presentation of goods on communication media, for retail purposes; auctioneering; sales promotion for others, including retail sale and wholesale of goods; wholesale and retail sale stores in respect of sale of goods; retail sale and wholesale of goods via the Internet sites; distribution of samples; dissemination of advertising matter; on-line advertising on a computer network; administrative processing of purchase orders; procurement services for others [purchasing goods and services for other businesses], all the above-listed services in respect of goods indicated in classes 9 and 11.

(800) 1159764

(791) შპს „კალსბერგ აზერბაიჯანი“
შამახის გზატ. ხირდაღანი, აბშერონის
რაიონი, AZ 0100, აზერბაიჯანი

(793) 1570

(793) მარტივი

(793) 04 06 2014-დან 31 12 2029-მდე

(793)

32 – Beer.

საქონლისა და/ან მომსახურების ჩამონათვალის ცვლილება

(111) M 1999 11462 R

(732) რედ ბულ გმბჰ
ამ ბრუნენ 1, A-5330, ფუშლ-ამ-ზეგ,
ავსტრია

(511)

32 – ალკოჰოლური და უალკოჰოლო ალკოლ
სასმელები, სახელობრ, ლუდი, ალკოლ სას-
მელები (მაგარი ლუდი), პორტერი, ელი, მუქი
მაგარი ლუდი, მოხარშული შემწვარ ალკოლსა
და ქერთან ერთად.

სისტემური საძიებლები გამოგონებები

**საერთაშორისო კლასიფიკაციის ინდექსის და განაცხადის
გამოქვეყნების ნომრის შესაბამისობის ცხრილი**

საერთაშორისო კლასიფიკაციის ინდექსი (51)	განაცხადის გამოქვეყნების ნომერი (10)
B 61 K 9/00	AP 2019 14757 A

**განაცხადის გამოქვეყნების ნომრის და საერთაშორისო
კლასიფიკაციის ინდექსის შესაბამისობის ცხრილი**

განაცხადის გამოქვეყნების ნომერი (10)	საერთაშორისო კლასიფიკაციის ინდექსი (51)
AP 2019 14757 A	B 61 K 9/00

**საერთაშორისო კლასიფიკაციის ინდექსის, პატენტის ნომრისა
და გამოქვეყნების ნომრის შესაბამისობის ცხრილი**

საერთაშორისო კლასიფიკაციის ინდექსი (51)	პატენტის ნომერი (11)	განაცხადის გამოქვეყნების ნომერი (10)
A 61 K 9/10; A 61 K 9/107; A 61 K 9/08; A 61 K 9/00; A 61 K 31/473; A 61 P 25/16 A 61 K 38/17; C 07 K 14/81	P 2019 6969 B P 2019 6970 B	AP 2018 13377 A AP 2018 14277 A

**პატენტის ნომრის, განაცხადის გამოქვეყნების ნომრისა
და საერთაშორისო კლასიფიკაციის ინდექსის შესაბამისობის ცხრილი**

პატენტის ნომერი (11)	განაცხადის გამოქვეყნების ნომერი (10)	საერთაშორისო კლასიფიკაციის ინდექსი (51)
P 2019 6969 B P 2019 6970 B	AP 2018 13377 A AP 2018 14277 A	A 61 K 9/10; A 61 K 9/107; A 61 K 9/08; A 61 K 9/00; A 61 K 31/473; A 61 P 25/16 A 61 K 38/17; C 07 K 14/81

**განაცხადის ნომრის, განაცხადის გამოქვეყნების ნომრისა
და პატენტის ნომრის შესაბამისობის ცხრილი**

განაცხადის ნომერი (21)	განაცხადის გამოქვეყნების ნომერი (10)	პატენტის ნომერი (11)
AP 2012 13377 AP 2015 14277	AP 2018 13377 A AP 2018 14277 A	P 2019 6969 B P 2019 6970 B

სასარგებლო მოდელები

საერთაშორისო კლასიფიკაციის ინდექსის და განაცხადის
გამოქვეყნების ნომრის შესაბამისობის ცხრილი

საერთაშორისო კლასიფიკაციის ინდექსი (51)	განაცხადის გამოქვეყნების ნომერი (10)
G 08 B 31/00; G 08 B 21/10	AU 2019 14838

განაცხადის გამოქვეყნების ნომრის და საერთაშორისო
კლასიფიკაციის ინდექსის შესაბამისობის ცხრილი

განაცხადის გამოქვეყნების ნომერი (10)	საერთაშორისო კლასიფიკაციის ინდექსი (51)
AU 2019 14838	G 08 B 31/00; G 08 B 21/10

ღიზინები

საერთაშორისო კლასიფიკაციის ინდექსის და განაცხადის
გამოქვეყნების ნომრის შესაბამისობის ცხრილი

საერთაშორისო კლასიფიკაციის ინდექსი (51)	განაცხადის გამოქვეყნების ნომერი (10)
09-03	AD 2019 1059 S
23-03	AD 2019 1065 S
30-02	AD 2019 1067 S

განაცხადის გამოქვეყნების ნომრის და საერთაშორისო
კლასიფიკაციის ინდექსის შესაბამისობის ცხრილი

განაცხადის გამოქვეყნების ნომერი (10)	საერთაშორისო კლასიფიკაციის ინდექსი (51)
AD 2019 1059 S	09-03
AD 2019 1065 S	23-03
AD 2019 1067 S	30-02

საერთაშორისო კლასიფიკაციის ინდექსის, პატენტის ნომრისა
და გამოქვეყნების ნომრის შესაბამისობის ცხრილი

საერთაშორისო კლასიფიკაციის ინდექსი (51)	რეგისტრაციის ნომერი (11)	განაცხადის გამოქვეყნების ნომერი (10)
25-03	D 2019 803 S	AD 2019 1044 S

კატენდის ნომრის, განაცხადის გამოქვეყნების ნომრისა
და სავრთავორისო კლასიფიკაციის ინდექსის შესაბამისობის ცხრილი

რეგისტრაციის ნომერი (11)	განაცხადის გამოქვეყნების ნომერი (10)	სავრთავორისო კლასიფიკაციის ინდექსი (51)
D 2019 803 S	AD 2019 1044 S	25-03

განაცხადის ნომრის, განაცხადის გამოქვეყნების ნომრისა
და კატენდის ნომრის შესაბამისობის ცხრილი

განაცხადის ნომერი (21)	განაცხადის გამოქვეყნების ნომერი (10)	რეგისტრაციის ნომერი (11)
AD 2018 1044	AD 2019 1044 S	D 2019 803 S

სასაქონლო ნიშნები

რეგისტრაციის ნომრის, განაცხადის ნომრის,
განაცხადის გამოქვეყნების ნომრისა და ბიულეტენის ნომრის
შესაბამისობის ცხრილი

რეგისტრაციის ნომერი (11)	განაცხადის ნომერი (210)	განაცხადის გამოქვეყნების ნომერი (260)	ბიულეტენის ნომერი
1	2	3	4
M 2019 31034 R	AM 102353	-	8(516)2019
M 2019 31035 R	AM 102381	-	8(516)2019
M 2019 31036 R	AM 102350	-	8(516)2019
M 2019 31037 R	AM 102504	-	8(516)2019
M 2019 31038 R	AM 102506	-	8(516)2019
M 2019 31039 R	AM 102139	-	8(516)2019
M 2019 31040 R	AM 102155	-	8(516)2019
M 2019 31041R	AM 102542	-	8(516)2019
M 2019 31042 R	AM 102496	-	8(516)2019
M 2019 31043 R	AM 102497	-	8(516)2019
M 2019 31044 R	AM 102549	-	8(516)2019
M 2019 31045R	AM 102550	-	8(516)2019
M 2019 31046 R	AM 102141	-	8(516)2019
M 2019 31047 R	AM 87187	AM 2018 87187 A	21(505)2018
M 2019 31048 R	AM 87189	AM 2018 87189 A	21(505)2018
M 2019 31049 R	AM 94716	AM 2018 94716 A	21(505)2018
M 2019 31050 R	AM 94798	AM 2018 94798 A	16(500)2018
M 2019 31051 R	AM 94889	AM 2018 94889 A	13(497)2018
M 2019 31052 R	AM 95175	AM 2018 95175 A	19(503)2018
M 2019 31053 R	AM 95176	AM 2018 95176 A	19(503)2018
M 2019 31054 R	AM 95177	AM 2018 95177 A	19(503)2018
M 2019 31055 R	AM 95408	AM 2018 95408 A	21(505)2018
M 2019 31056 R	AM 95462	AM 2018 95462 A	19(503)2018
M 2019 31057 R	AM 95517	AM 2018 95517 A	14(498)2018
M 2019 31058 R	AM 95660	AM 2018 95660 A	15(499)2018
M 2019 31059 R	AM 96280	AM 2018 96280 A	16(500)2018
M 2019 31060 R	AM 96320	AM 2018 96320 A	19(503)2018
M 2019 31061 R	AM 96321	AM 2018 96321 A	19(503)2018
M 2019 31062 R	AM 96489	AM 2018 96489 A	24(508)2018
M 2019 31063 R	AM 96504	AM 2018 96504 A	20(504)2018
M 2019 31064 R	AM 96505	AM 2018 96505 A	20(504)2018
M 2019 31065 R	AM 96506	AM 2018 96506 A	20(504)2018
M 2019 31066 R	AM 96507	AM 2018 96507 A	20(504)2018
M 2019 31067 R	AM 96553	AM 2018 96553 A	24(508)2018
M 2019 31068 R	AM 96554	AM 2018 96554 A	24(508)2018
M 2019 31069 R	AM 96555	AM 2018 96555 A	24(508)2018
M 2019 31070 R	AM 96571	AM 2018 96571 A	18(502)2018
M 2019 31071 R	AM 96573	AM 2018 96573 A	20(504)2018
M 2019 31072 R	AM 96575	AM 2018 96575 A	20(504)2018
M 2019 31073 R	AM 96971	AM 2018 96971 A	21(505)2018
M 2019 31074 R	AM 97000	AM 2018 97000 A	24(508)2018
M 2019 31075 R	AM 97188	AM 2018 97188 A	22(506)2018
M 2019 31076 R	AM 97371	AM 2018 97371 A	21(505)2018
M 2019 31077 R	AM 97380	AM 2018 97380 A	24(508)2018
M 2019 31078 R	AM 97389	AM 2018 97389 A	23(507)2018
M 2019 31079 R	AM 97395	AM 2018 97395 A	23(507)2018

1	2	3	4
M 2019 31080 R	AM 97397	AM 2018 97397 A	23(507)2018
M 2019 31081 R	AM 97433	AM 2018 97433 A	23(507)2018
M 2019 31082 R	AM 97451	AM 2018 97451 A	24(508)2018
M 2019 31083 R	AM 97467	AM 2018 97467 A	24(508)2018
M 2019 31084 R	AM 97691	AM 2018 97691 A	24(508)2018
M 2019 31085 R	AM 97692	AM 2018 97692 A	24(508)2018
M 2019 31086 R	AM 97700	AM 2018 97700 A	24(508)2018
M 2019 31087 R	AM 97701	AM 2018 97701 A	24(508)2018
M 2019 31088 R	AM 97763	AM 2018 97763 A	24(508)2018
M 2019 31089 R	AM 97894	AM 2018 97894 A	24(508)2018
M 2019 31090 R	AM 97979	AM 2018 97979 A	24(508)2018
M 2019 30991 R	AM 102510	-	8(516)2019
M 2019 30992 R	AM 102532	-	8(516)2019
M 2019 31093 R	AM 96189	AM 2018 96189 A	19(503) 2018
M 2019 31094 R	AM 102562	-	8(516)2019
M 2019 31095 R	AM 102520	-	8(516)2019
M 2019 31096 R	AM 102698	-	8(516)2019
M 2019 31097 R	AM 102699	-	8(516)2019
M 2019 31098 R	AM 102700	-	8(516)2019
M 2019 31099 R	AM 102509	-	8(516)2019
M 2019 31100 R	AM 102693	-	8(516)2019

ბანაცხადის გამოქვეყნების ნომრის და ბანაცხადის ნომრის შესაბამისობის ცხრილი

ბანაცხადის გამოქვეყნების ნომერი (260)	ბანაცხადის ნომერი (210)	1	2
AM 2019 95359 A	AM 95359	AM 2019 99343 A	AM 99343
AM 2019 98994 A	AM 98994	AM 2019 99344 A	AM 99344
AM 2019 98995 A	AM 98995	AM 2019 99345 A	AM 99345
AM 2019 99163 A	AM 99163	AM 2019 99347 A	AM 99347
AM 2019 99168 A	AM 99168	AM 2019 99348 A	AM 99348
AM 2019 99169 A	AM 99169	AM 2019 99351 A	AM 99351
AM 2019 99170 A	AM 99170	AM 2019 99365 A	AM 99365
AM 2019 99171 A	AM 99171	AM 2019 99366 A	AM 99366
AM 2019 99173 A	AM 99173	AM 2019 99368 A	AM 99368
AM 2019 99177 A	AM 99177	AM 2019 99426 A	AM 99426
AM 2019 99198 A	AM 99198	AM 2019 99449 A	AM 99449
AM 2019 99300 A	AM 99300	AM 2019 99450 A	AM 99450
AM 2019 99301 A	AM 99301	AM 2019 99451 A	AM 99451
AM 2019 99310 A	AM 99310	AM 2019 99464 A	AM 99464
AM 2019 99316 A	AM 99316	AM 2019 99466 A	AM 99466
AM 2019 99317 A	AM 99317	AM 2019 99469 A	AM 99469
AM 2019 99324 A	AM 99324	AM 2019 99470 A	AM 99470
AM 2019 99332 A	AM 99332	AM 2019 99477 A	AM 99477
AM 2019 99333 A	AM 99333	AM 2019 99512 A	AM 99512
AM 2019 99337 A	AM 99337	AM 2019 99513 A	AM 99513
AM 2019 99339 A	AM 99339	AM 2019 99519 A	AM 99519
AM 2019 99340 A	AM 99340	AM 2019 99522 A	AM 99522
AM 2019 99341 A	AM 99341	AM 2019 99531 A	AM 99531
		AM 2019 99532 A	AM 99532
		AM 2019 99533 A	AM 99533
		AM 2019 99649 A	AM 99649
		AM 2019 99658 A	AM 99658
		AM 2019 99663 A	AM 99663

1	2
AM 2019 99670 A	AM 99670
AM 2019 99678 A	AM 99678
AM 2019 99754 A	AM 99754
AM 2019 99755 A	AM 99755
AM 2019 99756 A	AM 99756
AM 2019 99792 A	AM 99792
AM 2019 99888 A	AM 99888
AM 2019 99915 A	AM 99915
AM 2019 99916 A	AM 99916
AM 2019 99917 A	AM 99917
AM 2019 99918 A	AM 99918
AM 2019 99919 A	AM 99919
AM 2019 99920 A	AM 99920

1	2
AM 2019 99921 A	AM 99921
AM 2019 99922 A	AM 99922
AM 2019 99923 A	AM 99923
AM 2019 99924 A	AM 99924
AM 2019 99925 A	AM 99925
AM 2019 99926 A	AM 99926
AM 2019 99928 A	AM 99928
AM 2019 99929 A	AM 99929
AM 2019 99930 A	AM 99930
AM 2019 99931 A	AM 99931
AM 2019 99933 A	AM 99933
AM 2019 99935 A	AM 99935

ბანაცხადის გამოქვეყნების ნომრის სამიჯბელი საქონლისა და/ან მომსახურების კლასის მიხედვით

საქონლისა და/ან მომსახურების კლასი (511)	ბანაცხადის გამოქვეყნების ნომერი (260)
1	2
3	AM 2019 99300 A
3	AM 2019 99301 A
4	AM 2019 99755 A
5	AM 2019 99168 A
5	AM 2019 99169 A
5	AM 2019 99170 A
5	AM 2019 99171 A
5	AM 2019 99177 A
5	AM 2019 99332 A
5	AM 2019 99333 A
5	AM 2019 99337 A
5	AM 2019 99339 A
5	AM 2019 99340 A
5	AM 2019 99341 A
5	AM 2019 99343 A
5	AM 2019 99344 A
5	AM 2019 99345 A
5	AM 2019 99347 A
5	AM 2019 99348 A
5	AM 2019 99351 A
5	AM 2019 99466 A
5	AM 2019 99531 A
5	AM 2019 99532 A
5	AM 2019 99649 A
5	AM 2019 99915 A
5	AM 2019 99916 A
5	AM 2019 99917 A
5	AM 2019 99918 A
5	AM 2019 99919 A
5	AM 2019 99920 A
5	AM 2019 99921 A

1	2
5	AM 2019 99922 A
5	AM 2019 99923 A
5	AM 2019 99924 A
5	AM 2019 99925 A
5	AM 2019 99926 A
5	AM 2019 99928 A
5	AM 2019 99929 A
5	AM 2019 99930 A
5	AM 2019 99931 A
5	AM 2019 99933 A
5	AM 2019 99935 A
6	AM 2019 99755 A
9	AM 2019 99310 A
9	AM 2019 99316 A
9	AM 2019 99365 A
11	AM 2019 99300 A
14	AM 2019 99755 A
16	AM 2019 99316 A
16	AM 2019 99663 A
19	AM 2019 99755 A
29	AM 2019 99755 A
30	AM 2019 99163 A
30	AM 2019 99170 A
30	AM 2019 99171 A
30	AM 2019 99469 A
30	AM 2019 99470 A
30	AM 2019 99663 A
30	AM 2019 99670 A
30	AM 2019 99755 A
31	AM 2019 99755 A
32	AM 2019 99198 A
32	AM 2019 99324 A
32	AM 2019 99450 A
32	AM 2019 99513 A
32	AM 2019 99519 A
32	AM 2019 99522 A

1	2
32	AM 2019 99533 A
32	AM 2019 99663 A
32	AM 2019 99755 A
32	AM 2019 99888 A
33	AM 2019 99317 A
33	AM 2019 99450 A
33	AM 2019 99512 A
33	AM 2019 99755 A
34	AM 2019 99658 A
34	AM 2019 99792 A
35	AM 2019 98994 A
35	AM 2019 98995 A
35	AM 2019 99173 A
35	AM 2019 99310 A
35	AM 2019 99316 A
35	AM 2019 99451 A
35	AM 2019 99464 A
35	AM 2019 99663 A
35	AM 2019 99754 A
35	AM 2019 99756 A
36	AM 2019 95359 A
36	AM 2019 98994 A
36	AM 2019 98995 A
36	AM 2019 99464 A
36	AM 2019 99755 A
37	AM 2019 98994 A
37	AM 2019 98995 A

1	2
37	AM 2019 99755 A
38	AM 2019 99316 A
39	AM 2019 98995 A
39	AM 2019 99449 A
39	AM 2019 99755 A
40	AM 2019 99755 A
41	AM 2019 98994 A
41	AM 2019 98995 A
41	AM 2019 99316 A
41	AM 2019 99365 A
41	AM 2019 99366 A
41	AM 2019 99678 A
42	AM 2019 99173 A
43	AM 2019 98994 A
43	AM 2019 99368 A
43	AM 2019 99426 A
43	AM 2019 99663 A
43	AM 2019 99755 A
43	AM 2019 99756 A
44	AM 2019 98994 A
44	AM 2019 98995 A
44	AM 2019 99477 A
45	AM 2019 98994 A
45	AM 2019 98995 A
45	AM 2019 99464 A
45	AM 2019 99754 A

დაჩქარებული პროცედურით რეგისტრირებული სასაქონლო ნიშნის ნომრის საძიებელი საქონლისა და/ან მომსახურების კლასის მიხედვით

საქონლისა და/ან მომსახურების კლასი (511)	დაჩქარებული პროცედურით რეგისტრირებული სასაქონლო ნიშნის ნომერი (111)
3	M 2019 31041 R
5	M 2019 31034 R
5	M 2019 31042 R
5	M 2019 31043 R
5	M 2019 31044 R
5	M 2019 31045 R
21	M 2019 31095 R
25	M 2019 31037 R
29	M 2019 31100 R
30	M 2019 31035 R
31	M 2019 31036 R
32	M 2019 31038 R
32	M 2019 31039 R
32	M 2019 31040 R
32	M 2019 31100 R
33	M 2019 31046 R
33	M 2019 31096 R
33	M 2019 31097 R
33	M 2019 31098 R
33	M 2019 31100 R

1	2
34	M 2019 31091 R
34	M 2019 31092 R
34	M 2019 31094 R
35	M 2019 31044 R
35	M 2019 31045 R
36	M 2019 31099 R

სამრეწველო საკუთრების
ოფიციალური ბიულეტენი

8(516)

გამოგონებები
სასარგებლო მოდელები
დიზაინები
სასაქონლო ნიშნები
საქონლის აღბილწარმოშობის დასახელებები

მთავარი რედაქტორი:	ნ. ბებრიშვილი
პორექტორი:	ლ. ჭანტურია
დამაკაბადონებელი:	მ. ორდენიძე
	ქ. სვანიძე
პოლიგრაფიული ჯგუფი:	მ. მეჩტიშვილი
	ი. გოგოლაშვილი
	ლ. დოლიძე

ხელმოწერილია გამოსაცემად: 2019 04 24

ტირაჟი: 25
შეკვეთა №8

ბიულეტენის ელექტრონული ვერსიის გაცნობა შესაძლებელია საქპატენტის ვებგვერდზე.