

საქართველოს ინტელექტუალური საკუთრების
ეროვნული ცენტრი
საქპატენტი

სამრეწველო საკუთრების
ო ფ ი ს ი ა ლ უ რ ი
ბიულეტენი

9(541)

გამოგონებები

სასარგებლო მოდელები

დიზაინები

სასაქონლო ნიშნები

საქონლის ადგილწარმოშობის დასახელება

საერთაშორისო კოდეზი გიზლიობრაფიული მონაცემების იდენტიფიკაციისათვის

გამოგონებადი, სასარგებლო მოდელები

- (10) - ექსპერტიზაგაელოლი განაცხადის გამოქვეყნების ნომერი
- (11) - პატენტის ნომერი და სახეობის კოდი
- (21) - განაცხადის სარეგისტრაციო ნომერი
- (22) - განაცხადის შეტანის თარიღი
- (23) - საგამოფენო პრიორიტეტის თარიღი ან აღრიხდელი პრიორიტეტის მქონე განაცხადის შეტანის თარიღი და, თუ შესაძლებელია, განაცხადის ომერი
- (24) - თარიღი, რომლიდანაც იწყება პატენტის მოქმედება
- (31) - საპრიორიტეტო განაცხადის ნომერი
- (32) - საპრიორიტეტო განაცხადის შეტანის თარიღი
- (33) - კოდი ქვეყნისა ან რეგიონული ორგანიზაციისა, რომლის უწყებამაც მიანიჭა ნომერი საპრიორიტეტო განაცხადს
- (44) - დამცავი საბუთის ჯერ ამქონე, მაგრამ ექსპერტიზაგაელოლი განაცხადის გამოქვეყნების თარიღი და ბიულეტენის ნომერი
- (45) - რეგისტრაცია გავლოლი საპატენტო საბუთის გამოქვეყნების თარიღი
- (51) - საერთაშორისო საპატენტო კლასიფიკაციის ინდექსი
- (54) - გამოგონების დასახელება
- (57) - რეფერატის ტექსტი
- (60) - სრულ ექსპერტიზაგაელოლი გამოგონებაზე უცხოური საპატენტო უწყების მიერ გაცემული დამცავი საბუთის ნომერი, თარიღი, რომლიდანაც იწყება ამ დამცავი საბუთის მოქმედება, და კოდი ქვეყნისა ან რეგიონული ორგანიზაციისა, რომლის უწყებამაც გასცა ეს დამცავი საბუთი
- (62) - უფრო აღრიხდელი განაცხადის ნომერი და, თუ შესაძლებელია, ნარდგენის თარიღი გამოცემული განაცხადის შემთხვევაში
- (71) - განმცხადებლის სახელი, გვარი (ქვეყნის კოდი)
- (72) - გამომგონებლის სახელი, გვარი (ქვეყნის კოდი)
- (73) - პატენტმფლობელის სახელი, გვარი (ქვეყნის კოდი), მისამართი
- (74) - ნარმომადგენლის ან პატენტრწმუნებულის სახელი, გვარი
- (85) - საერთაშორისო განაცხადის ეროვნული ფაზის დანეების თარიღი
- (86) - საერთაშორისო განაცხადის ნომერი და შეტანის თარიღი
- (87) - საერთაშორისო განაცხადის გამოქვეყნების ნომერი და თარიღი
- (94) - დაცვის დამატებითი მონობით გაგრძელებული პატენტის მოქმედების ვადის ამონურვის თარიღი

ლიზინები

- (10) - განაცხადის გამოქვეყნების ნომერი
- (11) - პატენტის ნომერი და სახეობის კოდი ან რეგისტრაციის ნომერი
- (15) - რეგისტრაციის თარიღი/პატენტის გაგრძელების თარიღი
- (18) - პატენტის ან რეგისტრაციის მოქმედების ვადის გასვლის სავარაუდო თარიღი
- (21) - განაცხადის ნომერი
- (22) - განაცხადის შეტანის თარიღი
- (23) - საგამოფენო პრიორიტეტის თარიღი ან აღრიხდელი პრიორიტეტის მქონე განაცხადის შეტანის თარიღი და, თუ შესაძლებელია, განაცხადის ნომერი
- (24) - თარიღი, რომლიდანაც იწყება პატენტის მოქმედება
- (28) - ღიზინების რაოდენობა განაცხადში
- (30) - საპრიორიტეტო მონაცემები (განაცხადის ნომერი, განაცხადის შეტანის თარიღი და ორასოიანი კოდი იმ ორგანიზაციის იდენტიფიკაციისათვის, სადაც იყო ნარდგენილი საპრიორიტეტო განაცხადი)
- (31) - საპრიორიტეტო განაცხადის ნომერი
- (32) - საპრიორიტეტო განაცხადის შეტანის თარიღი
- (33) - კოდი ქვეყნისა ან რეგიონული ორგანიზაციისა, რომლის უწყებამაც მიანიჭა ნომერი საპრიორიტეტო განაცხადს
- (34) - ისმო-ს სტანდარტის (შთ.3) შესაბამის ორასოიანი კოდი იმ ორგანიზაციის იდენტიფიკაციისათვის, სადაც იყო ნარდგენილი საპრიორიტეტო განაცხადი
- (44) - ღიზინის გამოქვეყნების თარიღი და ბიულეტენის ნომერი (პირველი პუბლიკაცია)
- (45) - საერთაშორისო ბიუროს მიერ დარეგისტრირებული ღიზინის გამოქვეყნების თარიღი და ბიულეტენის ნომერი
- (51) - ღიზინების საერთაშორისო კლასიფიკაცია (ლოკარნოს კლასიფიკაციის კლასი და ქვეკლასი)
- (54) - ღიზინის დასახელება
- (55) - ღიზინის გამოსახულება
- (57) - ღიზინის არსებითი ნიშნების აღწერა, ფერის ჩათვლით
- (58) - ყველა სახის ცვლილებების შესახებ რეგისტრში ჩანანერის შეტანის თარიღი
- (62) - აღრიხდელი განაცხადის, რეგისტრაციის ან საბუთის ნომერი და, თუ შესაძლებელია, ნარდგენის თარიღი, გამოცალკეებული განაცხადის შემთხვევაში
- (71) - განმცხადებლის სახელი, გვარი (ქვეყნის კოდი), მისამართი
- (72) - ავტორის სახელი, გვარი ან დასახელება (ქვეყნის კოდი)
- (73) - პატენტმფლობელის სახელი, გვარი (ქვეყნის კოდი), მისამართი
- (74) - ნარმომადგენლის სახელი, გვარი და მისამართი
- (81) - შესაბამისი მონაწილე მხარეები:
 - II. მონაწილე მხარეები, აღნიშნული 1960 წლის აქტის თანახმად
 - III. მონაწილე მხარეები, აღნიშნული 1999 წლის აქტის თანახმად
- (85) - მფლობელის მუდმივი საცხოვრებელი ადგილი
- (86) - მფლობელის მოქალაქეობა
- (87) - მფლობელის საცხოვრებელი ადგილი
- (88) - ქვეყანა, სადაც მფლობელს აქვს ნამდვილი და მოქმედი სამრეწველო ან საეკონომიკური საწარმო

სასაქონლო ნიშნები

- (111) - რეგისტრაციის ნომერი
- (151) - რეგისტრაციის თარიღი
- (156) - რეგისტრაციის ვადის გაგრძელების თარიღი
- (181) - რეგისტრაციის ვადის გასვლის სავარაუდო თარიღი
- (186) - ვადის გაგრძელების ვადის სავარაუდო თარიღი
- (141) - რეგისტრაციის მოქმედების ვადის გაუქმების თარიღი
- (210) - განაცხადის ნომერი
- (220) - განაცხადის შეტანის თარიღი
- (230) - საგამოფენო მონაცემები
- (260) - ნომერი განაცხადისა, რომელზედაც გამოტანილია ექსპერტიზის დადებითი გადაწყვეტილება რეგისტრაციის შესახებ (გამოქვეყნების ნომერი)
- (310) - პირველი განაცხადის ნომერი
- (320) - პირველი განაცხადის შეტანის თარიღი
- (330) - პირველი განაცხადის მიმღები ეროვნული ან რეგიონული უწყების ან ორგანიზაციის საიდენტიფიკაციო კოდი
- (511) - საქონლისა და მომსახურების საერთაშორისო კლასიფიკაცია სასაქონლო ნიშნის რეგისტრაციისათვის და/ან კლასიფიკირებული საქონლისა და/ან მომსახურების ჩამონათვალი
- (526) - დისკლამაცია
- (531) - სასაქონლო ნიშნის გამოსახულებითი ელემენტების აღწერა სასაქონლო ნიშნების გამოსახულებითი ელემენტების საერთაშორისო კლასიფიკაციის (ვენის კლასიფიკაცია) მიხედვით
- (540) - ნიშნის გამოსახულება
- (550) - სასაქონლო ნიშნის ტიპი ან სახეობა
- (551) - მითითება, რომ ნიშანი არის კოლექტიური, სასერტიფიკაციო ან საგარანტიო
- (554) - სამგანზომილებიანი (მოცულობითი) ნიშანი
- (580) - განაცხადსა და ნიშნის რეგისტრაციისათვის დაკავშირებული ყველა სახის ცვლილებაზე ჩანანერის შეტანის თარიღი
- (591) - ინფორმაცია განცხადებულ ფერებზე
- (731) - განმცხადებლის სახელი და მისამართი
- (732) - მფლობელის სახელი და მისამართი
- (740) - ნარმომადგენლის სახელი და მისამართი
- (750) - მიმონერის მისამართი
- (770) - ცვლილებამდე განმცხადებლის ან მფლობელის სახელი და მისამართი უფლების გადაცემის შემთხვევაში
- (771) - ცვლილებამდე განმცხადებლის ან მფლობელის სახელი და მისამართი უფლების გადაცემის გარეშე
- (791) - ლიცენზიატის სახელი და მისამართი
- (793) - ლიცენზიის პირობები და/ან შეზღუდვაზე მინიშნება (ლიცენზიის სახე, სალიცენზიო ხელშეკრულების ნომერი, სალიცენზიო ხელშეკრულების თარიღი, სალიცენზიო ხელშეკრულების მოქმედების ვადა)
- (800) - სასაქონლო ნიშნის რეგისტრაციის მონაცემები ნიშნების საერთაშორისო რეგისტრაციის მადრიდის ხელშეკრულებასთან დაკავშირებული პროტოკოლის მიხედვით (საერთაშორისო რეგისტრაციის ნომერი)
- (852) - ნაწილობრივ გაუქმებული საქონლის/მომსახურების ჩამონათვალი
- (891) - შემდგომი გავრცელების თარიღი

	გამოგონებადისა და სასარგებლო მოდელების საერთაშორისო კლასიფიკაციის ინდექსები
(21) AP 0000 000000	გამოგონებაზე განაცხადის ნომერი
(10) AP 0000 0000 A	გამოგონებაზე განაცხადის გამოქვეყნების ნომერი (პირველი პუბლიკაცია)
(11) P 0000 0000 B	გამოგონების პატენტის ნომერი (მეორე პუბლიკაცია)
(21) API 0000 000000	შემოტანილი პატენტზე განაცხადის ნომერი
(11) PI 0000 0000 A	შემოტანილი პატენტის ნომერი (პირველი პუბლიკაცია)
(21) AU 0000 000000	სასარგებლო მოდელებზე განაცხადის ნომერი
(10) AU 0000 0000 U	სასარგებლო მოდელებზე განაცხადის გამოქვეყნების ნომერი (პირველი პუბლიკაცია)
(11) U 0000 0000 Y	სასარგებლო მოდელების პატენტის ნომერი (მეორე პუბლიკაცია)
(21) AD 0000 000000	ღიზინზე განაცხადის ნომერი
(10) AD 0000 0000 S	ღიზინზე განაცხადის გამოქვეყნების ნომერი (პირველი პუბლიკაცია)
(11) D 0000 0000 S	რეგისტრირებული ღიზინი
M	სასაქონლო ნიშანი
(210) AM 0000 000000	განაცხადის ნომერი
(260) AAM 0000 000000 A	განაცხადის გამოქვეყნების ნომერი
(111) M 0000 000000 R	რეგისტრაციის ნომერი
MMM0000 000000 Rn	მომდენო ვადით რეგისტრაციის ნომერი, სადაც n=1, 2, 3...
M 0000 000000 R(P)	რეგისტრაციის ნომერი ნიშანზე უფლების ნაწილობრივ გადაცემისას
*	საქპატენტის სააპელაციო პალატის გადაწყვეტილების შემდეგ გამოქვეყნებული განაცხადის ნომერი
**	სასამართლოს გადაწყვეტილების შემდეგ გამოქვეყნებული განაცხადის ნომერი

ისომ-ს წევრი სახელმწიფოებისა და ორგანიზაციების აღნიშვნები
ორასომიანი კოდები
(ისომს სტანდარტი ST.3)

AD	ანდორა	GD	გრენადა	MY	მალიზია
AE	არაბთა გაერთიანებული საამიროები	GE	საქართველო	MZ	მოზამბიკი
AF	ავღანეთი	GG	გენზი	NA	ნამიბია
AG	ანტიგუა და ბარბუდა	GH	განა	NE	ნიგერი
AI	ანგილია	GI	გიბრალტარი	NG	ნიგერია
AL	ალბანეთი	GL	გრენლანდია	NI	ნიკარაგუა
AM	სომხეთი	GM	გამბია	NL	ნიდერლანდები
AN	ანტილის კუნძულები (ნიდერლანდები)	GN	გვინეა	NO	ნორვეგია
AO	ანგოლა	GQ	ეკვატორული გვინეა	NP	ნეპალი
AP	ინტელექტუალური საკუთრების აფრიკის რეგიონალური ორგანიზაცია (ARIPO)	GR	საბერძნეთი	NR	ნაურუ
AR	არგენტინა	GS	სამხრეთი ჯორჯია და სამხრეთი სენდვიჩის კუნძულები	NZ	ახალი ზელანდია
AT	ავსტრია	GT	გვატემალა	OA	აფრიკის ინტელექტუალური საკუთრების ორგანიზაცია (OAPI)
AU	ავსტრალია	GW	გვინეა-ბისაუ	OM	ომანი
AW	არუბა	GY	გაიანა	PA	პანამა
AZ	აზერბაიჯანი	HK	ჰონ კონგი	PE	პერუ
BA	ბოსნია და ჰერცეგოვინა	HN	ჰონდურასი	PG	პაპუა-ახალი გვინეა
BB	ბარბადოსი	HR	ხორვატია	PH	ფილიპინები
BD	ბანგლადეში	HT	ჰაიტი	PK	პაკისტანი
BE	ბელგია	HU	უნგრეთი	PL	პოლონეთი
BF	ბურკინა-ფასო	IB	ინტელექტუალური საკუთრების მსოფლიო ორგანიზაციის (ისომ, WIPO) საერთაშორისო ბიურო	PY	პარაგვაი
BG	ბულგარეთი	ID	ინდონეზია	QA	კატარი
BH	ბაჰრეინი	IE	ირლანდია	QZ	ევროპის თანამეგობრობის მცენარეთა ჯიშების უწყება (CPVO)
BI	ბურუნდი	IL	ისრაელი	RO	რუმინეთი
BJ	ბენინი	IM	მენის კუნძული	RS	სერბია
BM	ბერმუდის კუნძულები	IN	ინდოეთი	RU	რუსეთის ფედერაცია
BN	ბრუნეი-დარუსალამი	IQ	ერაყი	RW	რუანდა
BO	ბოლივია	IR	ირანის ისლამური რესპუბლიკა	SA	საუდის არაბეთი
BR	ბრაზილია	IS	ისლანდია	SB	სოლომონის კუნძულები
BS	ბაჰამის კუნძულები	IT	იტალია	SC	სეიშელის კუნძულები
BT	ბჰუტანი	JE	ჯეიზი	SD	სუდანი
BV	ბუვეტის კუნძულები	JM	იამაიკა	SE	შვედეთი
BW	ბოტსვანა	JO	იორდანია	SG	სინგაპური
BX	ბენელუქსის ინტელექტუალური საკუთრების უწყება (BOIP)	JP	იაპონია	SH	წმინდა ელენეს კუნძული
BY	ბელორუსის რესპუბლიკა	KE	კენია	SI	სლოვენია
BZ	ბელიზი	KG	ყირგიზეთი	SK	სლოვაკია
CA	კანადა	KH	კამბოჯა	SL	სიერა-ლეონე
CD	კონგოს დემოკრატიული რესპ.	KI	კირიბატი	SM	სან-მარინო
CF	ცენტრალური აფრიკის რესპ.	KM	კომორის კუნძულები	SN	სენეგალი
CG	კონგო	KN	სენტ კიტსი და ნევისი	SO	სომალი
CH	შვეიცარია	KP	კორეის სახალხო დემოკრატიული რესპუბლიკა	SR	სურინამი
CI	კოტ-დ'ივუარი	KR	კორეის რესპუბლიკა	ST	სან-ტომე და პრინსიპი
CK	კუკის კუნძულები	KW	კუვეიტი	SV	სალვადორი
CL	ჩილე	KY	კაიმენის კუნძულები	SY	სირია
CM	კამერუნი	KZ	ყაზახეთი	SZ	სვაზილენდი
CN	ჩინეთი	LA	ლაოსი	TC	თერქსის და კაიკოსის კუნძულები
CO	კოლუმბია	LB	ლიბანი	TD	ჩადი
CR	კოსტა-რიკა	PT	პორტუგალია	TG	ტოგო
CU	კუბა	PW	პალაუ	TH	ტაილანდი
CV	მნგანე კონცხის კუნძულები	LC	სენტ-ლუსია	TJ	ტაჯიკეთი
CY	კვიპროსი	LI	ლიხტენშტაინი	TL	ტიმორ-ლესტე
CZ	ჩეხეთის რესპუბლიკა	LK	შრი-ლანკა	TM	თურქმენეთი
DE	გერმანია	LR	ლიბერია	TN	ტუნისი
DJ	ჯიბუტი	LS	ლესოტო	TO	ტონგა
DK	დანია	LT	ლიტვა	TR	თურქეთი
DM	დომინიკა	LU	ლუქსემბურგი	TT	ტრინიდადი და ტობაგო
DO	დომინიკელთა რესპუბლიკა	LV	ლატვია	TV	ტუვალუ
DZ	ალჟირი	LY	ლიბია	TW	ტაივანი, ჩინეთის პროვინცია
EA	ევრაზიის საპატენტო ორგანიზაცია (EAPO)	MA	მაროკო	TZ	ტანზანია
EC	ეკვადორი	MC	მონაკო	UA	უკრაინა
EE	ესტონეთი	MD	მოლდოვას რესპუბლიკა	UG	უგანდა
EG	ეგვიპტე	ME	ჩერნოგორია (მონტენეგრო)	US	აშშ
EH	დასავლეთი საჰარა	MG	მადაგასკარი	UY	ურუგვაი
EM	შინაგანი ბაზრის ჰარმონიზაციის უწყება (სასაქონლო ნიშნები და დიზაინი (OHIM))	MK	მაკედონია ყოფილი იუგოსლავიის რესპუბლიკა	UZ	უზბეკეთი
EP	ევროპის საპატენტო უწყება (EUEPO)	ML	მალის	VA	ვატიკანი
ER	ერიტრეა	MM	მიანმა	VC	სანტ-ვინსენტი და გრენადინები
ES	ესპანეთი	MN	მონღოლეთი	VE	ვენესუელა
ET	ეთიოპია	MO	მაკაო	VG	ვირჯინის კუნძულები (ბრიტანეთი)
FI	ფინეთი	MP	ჩრდ. მარიანას კუნძულები	VN	ვიეტნამი
FJ	ფიჯი	MR	მავრიტანია	VU	ვანუატუ
FK	ფოლკლენდის კუნძულები	MS	მონსერატი	WO	WIPO-ინტელექტუალური საკუთრების მსოფლიო ორგანიზაცია
FO	ფარერის კუნძულები	MT	მალტა	WS	სამოა
FR	საფრანგეთი	MU	მავრიკია	XN	ნორდული საპატენტო ინსტიტუტი (NPI)
GA	გაბონი	MV	მალდივის კუნძულები	YE	იემენი
GB	დიდი ბრიტანეთი	MW	მალავი	ZA	სამხრეთ აფრიკა
GC	სპარსეთის ყურის არაბული სახელმწიფოების თანამშრომლობის საბჭოს უწყება (GCC)	MX	მექსიკა	ZM	ზამბია
				ZW	ზიმბაბვე

შ ი ნ ა ა რ ს ი

გამოქვეყნებული ობიექტები	3
გამოგონებები	
• განაცხადები, რომლებზეც გამოტანილია გადაწყვეტილება პატენტის გაცემის შესახებ	4
• გამოგონების პატენტები	8
სასარგებლო მოდელები	
• განაცხადი, რომელზეც გამოტანილია გადაწყვეტილება პატენტის გაცემის შესახებ	11
• სასარგებლო მოდელების პატენტი	12
დიზაინები	
• განაცხადები, რომლებზეც გამოტანილია გადაწყვეტილება რეგისტრაციის შესახებ	13
• რეგისტრირებული დიზაინები	18
• დაჩქარებული პროცედურით რეგისტრირებული დიზაინები	19
• დიზაინები, რომლებიც რეგისტრირებულია საერთაშორისო ბიუროში საქართველოს ტერიტორიაზე უფლებათა გავრცელების მოთხოვნით	21
სასაქონლო ნიშნები	
• ეროვნული პროცედურით შემოტანილი განაცხადები, რომლებზეც გამოტანილია გადაწყვეტილება რეგისტრაციის შესახებ	83
• რეგისტრირებული სასაქონლო ნიშნები	98
• დაჩქარებული პროცედურით რეგისტრირებული სასაქონლო ნიშნები	102
• საერთაშორისო სასაქონლო ნიშნები, რომლებზეც გამოტანილია გადაწყვეტილება დაცვის მინიჭების შესახებ	104
• საერთაშორისო სასაქონლო ნიშნები, რომლებსაც მიენიჭათ დაცვა საქართველოში	147
საქონლის ადგილწარმოშობის დასახელება	
• ლისაბონის შეთანხმების თანახმად, საერთაშორისო რეგისტრაციის საფუძველზე საქართველოში განსახილველად მიღებული საქონლის ადგილწარმოშობის დასახელება	154
ოფიციალური შეტყობინებები	
გამოგონებები	
• პატენტების მოქმედების აღდგენა	155
• პატენტების გაუქმება აღდგენის უფლებით	155
• პატენტების მოქმედების აღდგენის ვადის ამოწურვა	157
სასარგებლო მოდელები	
• პატენტის გაუქმება აღდგენის უფლებით	158
დიზაინები	
• საერთაშორისო დიზაინების რეგისტრაციის მოქმედების ვადის გაგრძელება	159
• საერთაშორისო დიზაინების რეგისტრაციის მოქმედების ვადის გაუქმება	163
სასაქონლო ნიშნები	
• რეგისტრაციის მოქმედების ვადის გაგრძელება	164
• უფლებების სრული გადაცემა	168
• მფლობელის სახელის და/ან მისამართის ცვლილება	171
• სასაქონლო ნიშნების რეგისტრაციის შეწყვეტა	173
• სალიცენზიო ხელშეკრულების რეგისტრაცია	175
სისტემური საძიებლები	
გამოგონებები	176
სასარგებლო მოდელები	178
დიზაინები	179
სასაქონლო ნიშნები	181

გამოქვეყნებული ობიექტები

გამოგონებები

- განცხადები, რომლებზეც გამოტანილია გადაწყვეტილება პატენტის გაცემის შესახებ: 14917; 14683; 14945; 14555; 14670; 15002
- პატენტები: 7101-7108

სასარგებლო მოდელები

- განცხადები, რომლებზეც გამოტანილია გადაწყვეტილება პატენტის გაცემის შესახებ: 14729
- პატენტები: 2037

ღიზიანები

- განცხადები, რომლებზეც გამოტანილია გადაწყვეტილება რეგისტრაციის შესახებ: 1123; 1140; 1122
- რეგისტრირებული ღიზიანები: 842, 843
- დაქარაზებული პროცედურით რეგისტრირებული ღიზიანები: 840, 841
- ღიზიანები, რომლებიც რეგისტრირებულია საერთაშორისო ბიუროში საქართველოს ტერიტორიაზე გავრცელების მოთხოვნით: 205528; 202702; 203250; 205923; 205783; 206047; 203724; 205856; 206138; 203373; 203449; 203520

სასაქონლო ნიშნები

- ეროვნული პროცედურით გამოტანილი განცხადები, რომლებზეც გამოტანილია გადაწყვეტილება დაცვის მინიჭების შესახებ: 102364; 102808; 102922, 102923; 102925, 102926; 103210, 103211; 103453-103460; 104092, 104093; 104400; 104678; 104749; 104822; 104893; 104896; 104906; 104918; 104925; 104933; 104943, 104944; 105006; 105025; 105216-105218; 105246-105248
- რეგისტრირებული სასაქონლო ნიშნები: 32587-32611; 326614-32625
- დაქარაზებული პროცედურით რეგისტრირებული სასაქონლო ნიშნები: 32584-32586; 32612, 32613
- საერთაშორისო სასაქონლო ნიშნები, რომლებზეც გამოტანილია გადაწყვეტილება დაცვის მინიჭების შესახებ: 96954*; 101122*; 103075; 103250; 103396; 103524; 103901-103903; 103915; 104026, 104027; 104029; 104033-104036; 104042, 104043; 104045; 104048; 104052; 104055- 104059; 104131-104134; 104137; 104151; 104156-104160; 104166; 104169-104172; 104227; 104229-104231; 104241, 104242; 104268-104271; 104280, 104281; 104287-104291; 104299; 104301; 104336; 104339-104341; 104344; 104346-104348; 104355-104357; 104359; 104365, 104366; 104395, 104396; 104398, 104399; 104473; 104488; 104524-104528; 104663-104665; 104684; 104707, 104708; 104714, 104715; 104718; 104720; 104884; 105081, 105082; 105182, 105183; 105205; 105281; 105284; 105425, 105426
- საერთაშორისო სასაქონლო ნიშნები, რომლებსაც მიენიჭა დაცვა საქართველოში: 98928; 99554; 101749; 102193; 102282; 102297; 102299; 102306; 102412, 102413; 102427; 102453; 102570-102579; 102581; 102593-102603; 102639-102647; 102649, 102650; 102652- 102661; 102665, 102666; 102766; 102768, 102769; 102771; 102907; 102911; 102937- 102940; 103035-103038; 103130-103133; 103229-103234; 103382; 103404; 103406, 103407; 103489-103491; 103494, 103495; 103536; 103538

საქონლის ადგილწარმოშობის დასახელება

- ლისაზონის შეთანხმების თანახმად, საერთაშორისო რეგისტრაციის საფუძველზე საქართველოში განსახილველად მიღებული საქონლის ადგილწარმოშობის დასახელება: 1132

გამომგონებები

ბანასხადები, რომლებზეც გამოტანილია გადაწყვეტილება პატენტის გასემის შესახებ

გადაწყვეტილების გასაჩივრება შესაძლებელია საქპატენტის სააპელაციო პალატაში გამო-
ქვეყნებიდან 3 თვის ვადაში ან მცხეთის რაიონული სასამართლოს ადმინისტრაციულ საქმეთა
კოლეგიაში 1 თვის ვადაში (მის.: ქ. მცხეთა, სამხედროს ქ. №17).

ბანყოფილება A

A 01

(10) AP 2020 14917 A (51) Int. Cl. (2006)

A 01 N 43/40

A 01 N 25/30

A 01 N 25/00

A 01 N 35/04

A 01 P 3/00

(21) AP 2017 14917 (22) 2017 04 13

(31) 2016-081693 2016

(32) 2016 04 15

(33) JP

(71) ისიხარა სანგიო კაისია, ლტდ (JP)

3-15, ედობორი 1- ტომე, ნისი-კუ,

ოსაკა-სი, ოსაკა, 5500002, იაპონია (JP)

(72) სიუკო ნისიმი (JP);

მუნეკაზუ ოგავა (JP);

აკიხირო ნისიმურა (JP)

(74) თამარ კოჭლამაზაშვილი

(85) 2018 11 05

(86) PCT/JP2017/015187, 2017 04 13

(54) არილ ფენილ კეტონური ფუნქციონ-

დების მცენარეთა დაავადებების

მაკონტროლებელი ეფექტის

გააქტიურების მეთოდი და

მცენარეთა დაავადების

კონტროლის მეთოდი

(57) წარმოდგენილ გამოგონებაში გახსნილია
მცენარეთა დაავადებებთან არილფენილკე-
ტონის ფუნქციონის ბრძოლის ეფექტების გაძ-
ლიერების ხერხი, რომელიც მოიცავს არილ-
ფენილკეტონის ფუნქციონის გამოყენებას (a)
კომპონენტის სახით კომბინაციაში, სულ
მცირე, ერთ კომპონენტთან (b), რომელიც შერ-
ჩეულია ჯგუფიდან, რომელშიც შედის არაიო-
ნოგენური ზედაპირულად აქტიური ნივთიერე-
ბა, ანიონოგენური ზედაპირულად აქტიური
ნივთიერება, კატიონოგენური ზედაპირულად
აქტიური ნივთიერება, მცენარეული ზეთი,
პარაფინი, ფისი და ტერპენი.

მუხლები: 2 დამოუკიდებელი

4 დამოკიდებული

A 61

(10) AP 2020 14683 A (51) Int. Cl. (2006)

A 61 K 31/4439

A 61 K 31/41

A 61 K 31/4184

A 61 K 31/428

A 61 P 31/04

C 07 D 417/14

C 07 D 471/04

C 07 D 403/12

C 07 D 413/14

C 07 D 403/10

C 07 D 401/10

C 07 D 403/14

C 07 D 407/14

C 07 D 413/10

C 07 D 417/10

(21) AP 2016 14683 (22) 2016 06 24

(31) PCT/CN2015/082514

(32) 2015 06 26

(33) CN

(71) მერკ შარპ & დოუმ კორპ. (US)

126 ისტ ლინკოლნ ავენიუ, რავეი,

ნიუ ჯერსი 07065-0907, აშშ (US)

(72) ფრანკ ბენეტი (US);

ცზინლუნ ცზიანი (US);

ალექსანდრ პასტერნაკი (US);

შუჩუი დუნი (US);

სინ გუ (US);

ჯეკ დ. სკოტი (US);

ჰაიციუნ ტანი (US);

ჩუიციან ჩუაო (US);

იუჰუა ჰუანგი (US);

დესი იანი (US);

კეტრინ იანგი (US);

ლი სიაო (US);

ჩუიბო ჩუანი (CN);

ცზიანმინ ფუ (CN)

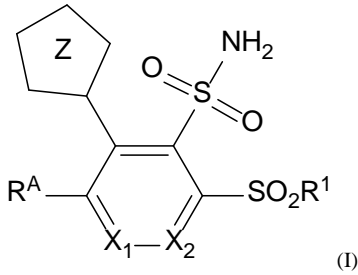
(74) შალვა გვარამაძე

(85) 2018 01 23

(86) PCT/US2016/039156, 2016 06 24

(54) 3-ტიტრაზოლილ-ბენზოლ-1,2-დისუ-
ლფონამიდის წარმოებულები რიგობრტ
მეტალო-ბეტა-ლამბტამასის ინჰიბი-
ტორები

(57) ნაერთი, ფორმული I



რომლის X₁ და X₂ ჩამნაცვლებელი არის N ან CH, ხოლო Z, R^A, R¹ ჩამნაცვლებლების მნიშვნელობები მოყვანილია გამოგონების ფორმულაში, ან მისი ფარმაცევტულად მისაღები მარილი, ფარმაცევტული კომპოზიცია მათ საფუძველზე და მათი გამოყენება ბეტა-ლაქტამაზას ინჰიბიტორებისთვის ბეტა-ლაქტამურ ანტიბიოტიკთან კომბინაციაში ბაქტერიული ინფექციის სამკურნალოდ.

მუხლები: 7 დამოუკიდებელი
27 დამოკიდებული
ცხრილი: 38

(10) AP 2020 14945 A (51) Int. Cl. (2006)
A 61 K 31/4439
A 61 P 9/00
C 07 D 401/14

- (21) AP 2017 14945 (22) 2017 05 02
- (31) 16168165.5
- (32) 2016 05 03
- (33) EP
- (71) ბაიერ ფარმა აქციენგეზელშაფტ (DE) მიულერშტრ. 178, ბერლინი, 13353, გერმანია (DE)
- (72) აქსელ კრეტ შმერი (DE); კარსტენ შმეკი (DE); მარი-პიერ კოლინ-კრიოპელინი (DE); კაროლინ დრიობენერი (DE); ჰანა ტინელი (DE); ანია ბუხმიულერი (DE); კლემენს ლუსტიგი (DE); მათიას, ბიტ ვიტვერი (CH); შანტალ ფიურსტნერი (DE); ჰანა კერნეკა (DE); პიერ ვაზნერი (DE); ელიზაბეთ პოკი (DE); პეტერ კოლკოფი (DE); ჰაიკო შირმერი (DE); თომას მონდრიცკი (DE); თომას ნოიბაუერი (DE)
- (74) გიორგი ქართველიშვილი
- (85) 2018 11 30
- (86) PCT/EP2017/060356, 2017 05 02
- (54) **პირიდინო-პირაზოლის ამიდ-ჩანაცვლებული წარმოებულები და მათი გამოყენება**

(57) 5-(კარბოქსამიდ)-1-პირიდინილ-1,2,4-ტრიზოლის ახალი წარმოებულები, ამ ნაერთების მიღების ხერხები, მათი შემცველი ფარმაცევტული კომპოზიციები და მათი გამოყენება დაავადებების მკურნალობისა და/ან პრევენციისთვის, კერძოდ, თირკმლის და გულ-სისხლძარღვთა დაავადებების მკურნალობისა და/ან პრევენციისთვის.

მუხლები: 10 დამოუკიდებელი
4 დამოკიდებული
ცხრილი: 1

(10) AP 2020 14555 A (51) Int. Cl. (2006)
A 61 K 48/00
C 12 N 15/00
C 22 C 19/07

- (21) AP 2017 14555 (22) 2017 08 02
- (71) თინათინ ჯოსაძე (GE) დიდმისი მასივი I კვარტ., კორპ. 11, ბ. 19, 0159, თბილისი, საქართველო (GE); ჯამლეტ მონასელიძე (GE) ვაჟა-ფშაველას გამზ., VI კვარტ., 0177, თბილისი, საქართველო (GE); თეიმურაზ ლეჟავა (GE) ი. ჭავჭავაძის გამზ. 75, ბ. 19, 0162, თბილისი, საქართველო (GE); ალექსანდრე ლეჟავა (GE) ნაფარეულის ქ. 8, 0179, თბილისი, საქართველო (GE); მია გაიოზიშვილი (GE) საექიმოს გასასვ. II, 0113, თბილისი, საქართველო (GE); თამარ ბუაძე (GE) ვაჟა-ფშაველას გამზ., II კვარტ., კორპ. I, ბ. 20, 0177, თბილისი, საქართველო (GE)
- (72) თინათინ ჯოსაძე (GE); თეიმურაზ ლეჟავა (GE); ჯამლეტ მონასელიძე (GE); ალექსანდრე ლეჟავა (GE); მია გაიოზიშვილი (GE); თამარ ბუაძე (GE)
- (54) **ბიორეგულატორი ლიზაბენის (Lys-Glu-Asp-Ala) და კობალტის ქლორიდის (CoCl₂) ერთობლივი მოქმედების უმჯობესი კომპოზიციის შესაჩერებლად**
- (57) გამოგონებაში გახსნილია ბიორეგულატორ ლიზაბენისა (Lys-Glu-Asp-Ala) და კობალტის ქლორიდის – CoCl₂ კომპოზიცია, მისი გამოყენება ძუძუს სადინარის კიბოს მკურნალობისათვის, რომელიც ძუძუს სადინარის კიბოთი დაავადებულ ინდივიდთა უჯრედებში ახდენს კონდენსირებული (ინაქტივირებული) ქრომატინის რემოდელირებას (დეკონსანცია) და ინაქტივირებული გენების რეაქტივა-

ციას.

მუხლები: 3 დამოუკიდებელი
1 დამოკიდებული

(10) AP 2020 14670 A (51) Int. Cl. (2006)
A 61 P 25/16
A 61 P 25/28
A 61 P 39/395
C 07 K 16/18

(21) AP 2016 14670 (22) 2016 07 12
(31) 1512203,9
(32) 2015 07 13
(33) GB
(71) კ. ლუნდბეკ ა/ს (DK)
ოტილიავეი 9, DK-2500 ვალბი, დანია (DK)
(72) ფლორენს სოტი (DK);
ლილიანა, ქრისტინა, პერეირა
მონტეზინო (DK);
დევიდ სატინი (NL);
პეკა კალუნკი (DK);
კარინა ფოგი (DK);
ლუის, ბურ ვესტერაგერი (DK);
ენ-ლუის ბერგსტრომი (DK);
პოლ პარენი (NL);
ედვარდ ვან დენ ბრინკი (NL);
რიკ რეიდმეიკერი (NL);
ტომ ვინკი (NL);
იბრაჰიმ, ჯონ მალიკი (DK)

(74) თამაზ შილაკაძე

(85) 2018 01 09

(86) PCT/EP2016/066476, 2016 07 12

(54) აბენტეპი, გამოყენება და ხერხები
სინუკლეინოპათიის სამკურნალოდ

(57) მოცემული გამოგონება განეკუთვნება ახალ მონოკლონურ ანტისეპეულებს ალფა-სინუკლეინის მიმართ, რომლებიც შეიძლება გამოყენებულ იქნეს სინუკლეინოპათიის, როგორცაა პარკინსონის დაავადება (მათ შორის, პარკინსონის დაავადების იდიოფათიური და თანდაყოლილი ფორმები), დემენციის ლევის ნაწილაკებით (DLBD), ალცჰეიმერის დაავადების ვარიანტის ლევის სხეულებით (LBV), ალცჰეიმერისა და პარკინსონის კომბინირებული დაავადების, პირველადი ვეგეტატიური უკმარისობის და მრავლობითი სისტემური ატროფიის სამკურნალოდ.

მუხლები: 3 დამოუკიდებელი
1 დამოკიდებული

ფიგურა: 27

განყოფილება B

B 61

(10) AP 2020 15002 A (51) Int. Cl. (2006)
B 61 B 7/00

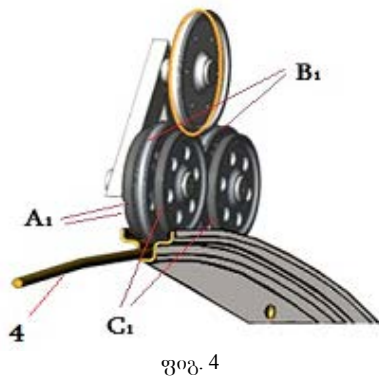
(21) AP 2019 15002 (22) 2019 02 13
(71) გიორგი ნოზაძე (GE)
თემქა, IV მკრ., კორპ. 6, ბ. 37, 0178, თბილისი, საქართველო (GE);
ალექსანდრე ქართველიშვილი (GE)
ვაჟა-ფშაველას გამზ. 59, ბ. 15, 0186, თბილისი, საქართველო (GE);
დავით პატარაია (GE)
შარტავას ქ. 18, ბ. 16, 0160, თბილისი, საქართველო (GE);
რუსუდან მაისურაძე (GE)
ნუცუბიძის პლატო, IV მკრ., კორპ. 23, ბ. 1, 0183, თბილისი, საქართველო (GE);
სსიპ „გრიგოლ წულუკიძის სამთო ინსტიტუტი“ (GE)
მინდელის ქ. 7, 0186, თბილისი, საქართველო (GE)
(72) გიორგი ნოზაძე (GE);
ალექსანდრე ქართველიშვილი (GE);
დავით პატარაია (GE);
რუსუდან მაისურაძე (GE)

(74) გიორგი ნოზაძე

(54) კიდული საბაგირო გზა
თვითმავალი ვაგონით

(57) კიდული საბაგირო გზა შეიცავს ორ სადგურს 1 და 2, სულ მცირე, ერთ შუალედურ საყრდენს 5, მასზე განთავსებულ მოქანავე ბუნიკს 6, ბუნიკზე განლაგებულ მზიდ-საწვევ ბაგირს 4 და ბაგირთან სავალი ნაწილით დაკავშირებულ თვითმავალ ვაგონს 3, ამასთან, მოქანავე ბუნიკი შეიცავს ერთ ცენტრალურ II და ორ პერიფერიულ ნახევარდარს I და III, სადაც ცენტრალური დარის სიმაღლე ტოლია ან აღემატება მასზე მოთავსებული ბაგირის დიამეტრს, ხოლო მოქანავე ბუნიკი დარების გრძივი მიმართულებით შეიცავს ბუნიკის ღერძის მიმართ სიმეტრიულად განლაგებულ სამ სხვადასხვა სიმრუდის რადიუსის მქონე უბანს A, B და C, სადაც ბუნიკის ცენტრალურ ნაწილში სიმრუდის რადიუსს აქვს მაქსიმალური მნიშვნელობა და დანარჩენ უბნებზე სიმრუდის რადიუსი მდოვრედ კლებადია და მინიმალურ მნიშვნელობას იღებს ბუნიკის კიდებისაკენ სიმეტრიულად, ამასთან, ვაგონის სავალი ნაწილი შეიცავს ბუნიკთან და ბაგირთან შეხებაში მყოფ ორ თვალს B₁, რომელთაც თითოეულს ორივე მხრიდან დამატებული აქვს საერთო ღერძზე დამოუკიდებლად მბრუნავი, ტექნიკური რეზინით ამოგებული თვლები A₁ და C₁.

მუხლები: 1 დამოუკიდებელი
ფიგურა: 4



ბამომონების კატეგორია

ბანყოფილება A

A 61

(11) P 2020 7107 B (51) Int. Cl. (2006)
 A 61 K 31/16
 A 61 P 25/32
 C 07 C 235/06

(10) AP 2020 14717 A (44) 2(534)/2020
 (21) AP 2016 14717
 (22) 2016 08 03
 (24) 2016 08 03
 (31) 102015000041820
 (32) 2015 08 04
 (33) IT
 (86) PCT/EP2016/068517, 2016 08 03
 (73) ლაბორატორიო ფარმასეუტიკო
 ს.ტ.ს.რ.ლ. (IT)
 ვია დანტე ალიგიერი 71, 18038 სანრემო,
 იტალია (IT)
 (72) რობერტო კაჩალია (IT);
 ანტონელა ლოკე (IT)
 (74) შალვა გვარამაძე
 (54) **γ-ჰიდროქსიმეზიტოილმანის შემრეული
 ამიდი და მისი ბამომონება ალკოჰო-
 ლიზმის სამკურნალოდ**

(11) P 2020 7108 B (51) Int. Cl. (2006)
 A 61 K 31/47
 A 61 P 35/00
 C 07 D 401/04

(10) AP 2020 14494 A (44) 2(534)/2020
 (21) AP 2015 14494
 (22) 2015 10 26
 (24) 2015 10 26
 (31) 62/073,325
 (32) 2014 10 31
 (33) US
 (86) PCT/IB2015/002438, 2015 10 26
 (73) ჯენოსაიენს ფარმა (FR)
 10, რიუ დ'იენა 13006, მარსელი (FR)
 (72) გრეგორი ნიკოლასი (FR);
 ფილიპ ჰალფონი (FR);
 ფირას ბასისი (FR);
 კლარის დუბრეი (FR);
 სონია ბრუნი (FR);
 ჟერომ კურკამბეკი (FR);
 ანტონი ბერეტი (FR)
 (74) თამაზ შილაკაძე
 (54) **ჩანაცვლებული 2,4 დიამიტო-ჰინო-
 ლინი ახალი კიბოს საწინააღმდეგო
 აბენტების სახით**

(11) P 2020 7104 B (51) Int. Cl. (2006)
 A 61 K 31/437
 A 61 P 11/00
 C 07 D 471/04

(10) AP 2020 14824 A (44) 2(534)/2020
 (21) AP 2016 14824
 (22) 2016 12 07
 (24) 2016 12 07
 (31) 15199270.8; 16196836.7
 (32) 2015 12 10; 2016 11 02
 (33) EP; EP
 (86) PCT/EP2016/079973, 2016 12 07
 (73) ბაიერ ფარმა აქციონერული საზოგადოება (DE)
 მიულერშტრასე 178, ბერლინი,
 13353 (DE)
 (72) უდო ალბუხი (DE);
 დორის გერინგი (DE);
 ბიორნ როზენშტაინი (DE);
 მარტინა დელბეკი (DE);
 იოჰანა მოზიგი (DE);
 მიხაელ ჰანი (DE);
 თომას მიულერი (DE);
 ჰაინრიხ მაიერი (DE);
 კლემენს ლუსტიგი (DE);
 ლუიზელა ტოში (DE)
 (74) გიორგი ქართველიშვილი
 (54) **2-ფენილ-3-(ჰიპერაზინოქსოლი)
 იმიდაზო(1,2-A)პირიდინის წარმოე-
 ბული, რობორტ TASK-1 და TASK-2
 არხების ბლოკატორი, კიბოს
 დაკავშირებული სუნთქვის დაძვ-
 ვების სამკურნალოდ**

(11) P 2020 7106 B (51) Int. Cl. (2006)
 A 61 K 31/465
 A 61 K 38/08
 A 61 K 38/03
 A 61 P 35/00
 C 07 D 213/61
 C 07 K 7/02
 G 01 N 33/68

(10) AP 2020 14748 A (44) 2(534)/2020
 (21) AP 2016 14748
 (22) 2016 09 19
 (24) 2016 09 19
 (31) 15002800.9; 16164090.9; 16182764.7
 (32) 2015 09 30; 2016 04 06; 2016 08 04
 (33) EP; EP; EP
 (86) PCT/EP2016/001573, 2016 09 19
 (73) რუპრეხტ-კარლს-უნივერსიტეტი
 ჰაიდელბერგი (DE)
 გრაბენგასე 1, 69117 ჰაიდელბერგი,
 გერმანია (DE);

- დოიჩეს კრეზფორშუნგსცენტრუმი (DE)
 იმ ნოიენჰაიმერ ფელდ 280, 69120
 ჰაიდელბერგი, გერმანია (DE)
- (72) უვე ჰაბერკორნი (DE);
 ფრედერიკ გიზელი (DE);
 მატეას ედერი (DE);
 ჯენს კარდინალე (AT);
 მარტინა ბენესოვა (DE);
 მარტინ შეფერი (DE);
 კლაუს კორკა (DE);
 ულრიკე ბაუდერ-ვიუსტი (DE);
 მიკელ აიუნეჰუტი (DE)
- (74) შალვა გვარამაძე
- (54) **პროსტატის სპეციფიკური მემბრანის ანტიბიების (PSMA) 18F-ნიშნული ინჰიბიტორები და მათი ბამომონება პროსტატის კიბოს ვიზუალიზაციის აბენტების სახით**

- (10) AP 2020 12594 A (44) 2(534)/2020
 (21) AP 2010 12594
 (22) 2010 07 27
 (24) 2010 07 27
 (31) 61/229,613; 61/229,648; 61/229,636;
 61/229,652; 61/229,618
 (32) 2009 07 29; 2009 07 29; 2009 07 29;
 2009 07 29; 2009 07 29
 (33) US; US; US; US; US
 (86) PCT/US2010/043356, 2010 07 27
 (73) მერკ შარბ & დოუმ კორპ.(US)
 126 ისტ ლინკოლნ ავენიუ, რავეი,
 ნიუ-ჯერსი 07065 (US)
- (72) ჯონ ტრავერსი (US);
 უილიამ ვ. ლეონგი (US);
 სტივენ პ. მილერი (US);
 ჯენიფერ ალბანესე-უოკერი (US);
 თომას ჯ. ჰანტერი (US);
 ლიცზიუნ ვანი (CN);
 ჰუნბიაო ლიაო (CN);
 აშოკ არასაპანი (US);
 სკოტ ტ. ტრზასკა (US);
 რენდი მ. სმიტი (US);
 აზედინე ლეკამი (DZ);
 სტეფან ლ. ბოჟენი (FR);
 ცზიანშე კუნი (US);
 ფრენკ ბენეტი (GB);
 ჯორჯ ფ. ნჯოროგე (US);
 მარკ პუარიე (CA);
 შენ-ჩუნ კო (CN);
 იუნგან ჩენი (CN);
 კენეტ ს. მეთიუსი (US);
 პატრის დემონშო (FR);
 ამადეო ფერეირა (FR)
- (74) შალვა გვარამაძე
- (54) **β-ამინო-α-ჰიდროქსი ამიდების ენანტიო- და სტერეო-სპეციფიკური სინთეზი**

ბანყოფილება C

C 07

**(11) P 2020 7102 B (51) Int. Cl. (2006)
 C 07 C 311/46
 A 61 K 31/18**

- (10) AP 2020 14060 A (44) 2(534)/2020
 (21) AP 2014 14060
 (22) 2014 07 18
 (24) 2014 07 18
 (31) 61/856,146
 (32) 2013 07 19
 (33) US
 (86) PCT/US2014/047265, 2014 07 18
 (73) ვერტექს ფარმასიუტიკალზ ინკორპორეიტედ (US)
 50 ნოზერნ ავენიუ, ბოსტონი,
 მასაჩუსეტსი 02210 (US)
- (72) სარა, საბინა ადიდა-რუა (US);
 კორი ანდერსონი (US);
 ანდრეას პ. ტერმინი (US);
 ბრაიან, რიჩადრ ბეარი (US);
 ვიჯაიალაკსმი არუმუგამი (US);
 პოლ კრენიტსკი (US);
 ჯეიმს, ფილიპ ჯონსონი (US)
- (74) შალვა გვარამაძე
- (54) **სულფონამიდები, ორბორც ნატრიუმის არხების მრეფულატორები**

**(11) P 2020 7105 B (51) Int. Cl. (2006)
 C 07 D 401/14
 C 07 D 515/10
 C 07 D 498/10
 C 07 D 493/10
 C 07 D 471/10
 C 07 D 405/12
 C 07 D 401/12
 C 07 D 401/04
 C 07 D 413/14
 C 07 D 405/14**

- (10) AP 2019 14688 A (44) 22(530)/2019
 (21) AP 2016 14688
 (22) 2016 07 18
 (24) 2016 07 18
 (31) 62/199,330; 62/335,290
 (32) 2015 07 31; 2016 05 12
 (33) US; US

**(11) P 2020 7101 B (51) Int. Cl. (2006)
 C 07 C 315/00
 C 07 D 209/52
 C 07 C 237/02
 C 07 K 5/06**

- (86) PCT/IB2016/054266, 2016 07 18
- (73) პეპერ ინკ. (US)
235 ისტ 42 სტრიტ, ნიუ-იორკი,
10017 (US)
- (72) ბრიუს ნელსონ როჯერსი (US);
ელიზაბეტ მერი ბეკი (GB);
მაიკლ აარონ ბროდნი (US);
პატრიკ რობერტ ვერპოსტი (US);
დუგლას სკოტ ჯონსონი (US);
კრისტოფერ ჯონ ჰელდალი (US);
სტივენ ვიქტორ ონილი (US);
ლაურა ენ მაკალისტერი (US);
ჯასტინ იან მონტგომერი (US);
დამიენ ვებბი (US);
კრისტოფერ რაიან ბუტლერი (US);
აღამ მეტიუ გილბერტი (US)
- (74) თამარ კოჭლამაზაშვილი
- (54) **1,1,1-ტრიფთორ-3-ჰიდროქსი-
პროპან-2-ოლ კარბამატის წარმოებუ-
ლები და 1,1,1-ტრიფთორ-4-ჰიდროქსი-
ბუტან-2-ოლ კარბამატის წარმოებუ-
ლები, რობორტ MAGL ინჰიბიტორები**

C 09

- (11) P 2020 7103 B (51) Int. Cl. (2006)
C 09 K 8/05
C 02 F 1/00
- (10) AP 2019 14448 A (44) 10(518)/2019
- (21) AP 2017 14448
- (22) 2017 03 10
- (24) 2017 03 10
- (31) 62/423,348
- (32) 2016 11 17
- (33) US
- (73) ალბემარლ კორპორეიშენ (US)
451 ფლორიდა სტრიტ, ბეიტონ რუჟ,
ლუიზიანა, 70801- 1765 (US)
- (72) იუნცი ლიუ (US);
გრეგორი, ხ. ლამბერტი (US)
- (74) თამარ კოჭლამაზაშვილი
- (54) **მადალი სიმპტომის წყლიანი
ჰაბურდის სითხეები**

სასარგებლო მოდელები

ბანასხადი, რომელზეც გამოტანილია გადაწყვეტილება პატენტის გასემის შესახებ

გადაწყვეტილების გასაჩივრება შესაძლებელია საქპატენტის სააპელაციო პალატაში გამოქვეყნებიდან 3 თვის ვადაში ან მცხეთის რაიონული სასამართლოს ადმინისტრაციულ საქმეთა კოლეგიაში 1 თვის ვადაში (მის.: ქ. მცხეთა, სამხედროს ქ. №17).

ბანყოფილება A

A 21

(10) AU 2020 14729 U (51) Int. Cl. (2006)
A 21 D 2/00

(21) AU 2018 14729 (22) 2018 03 16

(71) კონსტანტინე მალრაძე (GE)
ყიფშიძის ქ. 12, ბ. 10, 0162, თბილისი,
საქართველო (GE);
ნუგზარ ჯოგლიძე (GE)
მიმინოშვილის ქ. 6, 0103, თბილისი,
საქართველო (GE)

(72) კონსტანტინე მალრაძე (GE);
ნუგზარ ჯოგლიძე (GE)

(54) პურ-ფუნთუშების პროდუქტი
ოსტეოპოროზის პროფილაქტი-
კისათვის

(57) პროდუქტი შეიცავს ხორბლის ფქვილს და წყალს, ასკილის ნაყენს ან მინერალურ წყალს, საფუარს და მარილს, კალციუმის შემცველ მარილს, კურკუმას და/ან ხორბლის ქატოს და/ან დაქუცმაცებულ და/ან გამშრალ მიწავაშლას და/ან ქინძის მშრალ ფოთოლს და/ან სელის და/ან შირბახტის და/ან მზე-სუმზირის და/ან კვლიაგის და/ან კალინჯის და/ან ჩიას მარცვლებს და/ან უცხო სუნელების და/ან შავი პილპილის ფხენილებს და/ან ჭვავის ფქვილს და/ან შვრიის ფქვილს და/ან წიწბურას ფქვილს და/ან ჭვავის ალას.

მუხლები: 1 დამოუკიდებელი
2 დამოკიდებული

სასარგებლო მოდელის კატეგორია

ბანყოფილება G

G 07

- (11) U 2020 2037 Y (51) Int. Cl. (2006)
G 07 F 19/00
- (10) AU 2020 14985 U (44) 2(534)/2020
- (21) AU 2019 14985
- (22) 2019 01 13
- (24) 2019 01 13
- (73) ლევან შარანგია (GE)
სვანიძის ქ. გ.ს. 7, სოხუმი,
საქართველო (GE)
- (72) ლევან შარანგია (GE);
გიორგი გვენეტაძე (GE)
- (54) **პალუტის ბაღამცვლელი ტერმინალი**
-

ლიზაინები

ბანასხაღები, რომლებზეც გამოტანილია გადაწყვეტილება რეგისტრაციის შესახებ

გადაწყვეტილების გასაჩივრება შესაძლებელია საქპატენტის სააპელაციო პალატაში გამოქვეყნებიდან 3 თვის ვადაში ან მცხეთის რაიონული სასამართლოს ადმინისტრაციულ საქმეთა კოლეგიაში 1 თვის ვადაში (მის.: ქ. მცხეთა, სამხედროს ქ. №17).

(10) AD 2020 1123 S

(51) 09-03

(21) AD 2019 1123

(22) 2019 12 17

(28) 1

(71) მარიამ ლომთათიძე (GE)

მთაწმინდის ქ., შესახვ. 7ბ, 0108, თბილისი, საქართველო (GE)

(72) მარიამ ლომთათიძე (GE)

(54) სხსანუძრე ყუთი

(55)



1.1



1.2



1.3



1.4



1.5



1.6



1.7

(10) AD 2020 1140 S

(51) 11-01

(21) AD 2020 1140

(22) 2020 01 10

(28) 22

(71) მედეია მირიანაშვილი (GE)

დ. აღმაშენებლის გამზ. 86/1, პ. 38, 0102, თბილისი, საქართველო (GE)

(72) მედეია მირიანაშვილი (GE)

(74) სოფიკო თუთისანი (GE)

(54) 1.-22. სამბეზენო ბრასლეტები

(55)



1.1



2.1



3.1



4.1



5.1



6.1



7.1



8.1



8.2



8.3



9.1



10.1



11.1



12.1



13.1



14.1



15.1



16.1



17.1



18.18



19.1



20.1



21.1



22.1

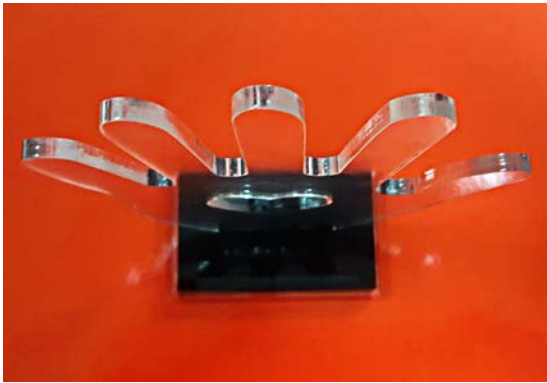
(10) AD 2020 1122 S (51) 11-02
(21) AD 2019 1122 (22) 2019 12 17
(28) 1
(71) მარიამ ლომთათიძე (GE)
მთაწმინდის ქ., შესახვ. 7ბ, 0108, თბილისი, საქართველო (GE)
(72) მარიამ ლომთათიძე (GE)
(54) ღებორატიული ნაკეთობა
(55)



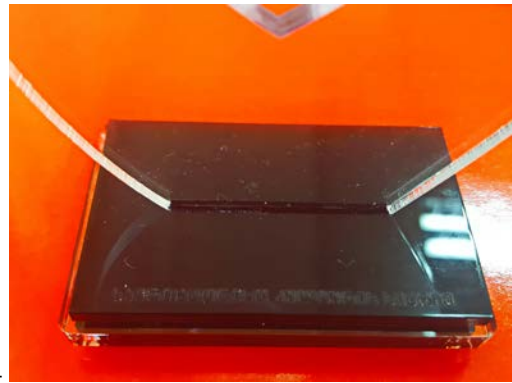
1.1



1.2



1.3



1.4



1.5

რეგისტრირებული ლიზაინები

(11) D 2020 842 S **(51) 01-99**
(10) AD 2020 1096 S (44) 2020 01 27 №2
(21) AD 2019 1096
(22) 2019 07 15
(24) 2019 07 15
(28) 5
(18) 2024 07 15
(73) არჩილ გავაშელიშვილი (GE)
 ნუცუბიძის ფერდობი, IV მკრ., კორპ. 29,
 ბ. 43, 0183, თბილისი, საქართველო (GE)
(72) არჩილ გავაშელიშვილი (GE)
(54) 1.-5. ბამოწმრალი თათარა

(11) D 2020 843 S **(51) 03-01**
(10) AD 2020 1101 S (44) 2020 01 27 №2
(21) AD 2019 1101
(22) 2019 08 30
(24) 2019 08 30
(28) 5
(18) 2024 08 30
(73) ეკატერინე ჭაფოძე (GE)
 დ. აღმაშენებლის ქ. 15, 3500, ოზურგეთი,
 საქართველო (GE)
(72) ეკატერინე ჭაფოძე (GE)
(54) 1.-5. ჩანთები

დაჩქარებული პროცედურით რეგისტრირებული ლიზაინები

რეგისტრაციის გაუქმების მოთხოვნით საჩივრის შეტანა შესაძლებელია საქპატენტის სააპელაციო პალატაში გამოქვეყნებიდან 3 თვის ვადაში.

- (11) D 2020 841 S (51) 09-03
- (21) AD 2020 1148 (22) 2020 03 11
- (24) 2020 03 11
- (28) 1
- (18) 2025 03 11
- (73) შპს „კომფორტი“ (GE)

აგრარული უნივერსიტეტის ტერიტორია, ნაკვ. 14/467, 0159, თბილისი, საქართველო (GE)

- (72) ლია არვევაძე (GE)
- (74) გიორგი ქართველიშვილი (GE)
- (54) ქაღალდის ხელსახოცის შეფუთვა
- (55)



1.1

- (11) D 2020 840 S (51) 18-03
- (21) AD 2020 1149 (22) 2020 03 13
- (24) 2020 03 13
- (28) 4
- (18) 2025 03 13
- (73) სს „თელიანი ველი“ (GE)

თბილისის გზატკეცილი 3, 2200, თელავი, საქართველო (GE)

- (72) ალექსანდრე სუკიასოვი (GE)
- (54) 1.- 4. ქართული ფონტი
- (55)

ა ბ გ დ ე ვ ზ თ
 ი კ ლ მ ნ ო პ ჟ
 რ ს ტ უ ფ ქ ღ ყ
 შ ჩ ც ძ წ თ ხ ჯ ჰ

1.1

**ა ბ გ დ ე ვ ზ თ
ი კ ლ მ ნ ო პ ჟ
რ ს ტ უ ფ ქ ღ ყ
შ რ ც ძ ნ თ ხ ჭ ჭ**

2.1

ა ბ გ დ ე ვ ზ თ
ი კ ლ მ ნ ო პ ჟ
რ ს ტ უ ფ ქ ღ ყ
შ რ ც ძ ნ თ ხ ჭ ჭ

3.1

**ა ბ გ დ ე ვ ზ თ
ი კ ლ მ ნ ო პ ჟ
რ ს ტ უ ფ ქ ღ ყ
შ რ ც ძ ნ თ ხ ჭ ჭ**

4.1

**ლიზინები, რომელთა რეგისტრირებულია საერთაშორისო ბიუროში
საქართველოს ტერიტორიაზე უფლებათა გავრცელების მოთხოვნით**

გადაწვევების გასახივრება შესაძლებელია საქპატენტის სააპელაციო პალატაში გამო-
ქვეყნებიდან 3 თვის ვადაში ან მცხეთის რაიონული სასამართლოს ადმინისტრაციულ საქმეთა
კოლეგიაში 1 თვის ვადაში (მის.: ქ. მცხეთა, სამხედროს ქ. №17).

(11) DM/205 528

(51) 21-01

(15) 2019 08 23

(44) 06/2020 (2020 02 07)

(22) 2019 08 23

(28) 11

(30) №9: 07.05.2019; 006431649-0003; EM; №10: 10.05.2019; 006431649-0004; EM; №11: 07.05.2019;
006431649-0005; EM

(73) TM Toys Sp. Z O.o.

Ul. Zbożowa 4, 70-653 Szczecin (PL)

(85) –

(86) –

(87) PL

(88) –

(89) PL

(81) III. TR, GE, AM, SG, NA

(72) Aleksandra Głuszek

Ul. Otolińska 15/31, 09-407, Płock (PL)

(74) Katarzyna Krężlewicz L.

Staffa 9/100, 01-891 Warsaw (PL)

(54) 1.-11 Toys

(55)

1.1



1.2



1.3



1.4



1.5



1.6



2.1



2.2



2.3



2.4



2.5



2.6



3.1



3.2



3.3



3.4



3.5



3.6



4.1



4.2



4.3



4.4



4.5



4.6



5.1



5.2



5.3



5.4



5.5



5.6



6.1



6.2



6.3



6.4



6.5



6.6



7.1



7.2



7.3



7.4



7.5



7.6



8.1



8.2



8.3



8.4



8.5



8.6



9.1



9.2



9.3



9.4



9.5



9.6



10.1



10.2



10.3



10.4



10.5



10.6



11.1



11.2



11.3



11.4



11.5



11.6



(11) DM/202 702

(15) 2019 08 09

(22) 2019 08 09

(28) 2

(87) CH

(81) II. MA III. AM, MD, MN, TR, GB, TN, CH, UA, AL, AZ, ME, BZ, MC, SG, NO, BA, GE, CA, MK, OM, LI, KG, EM, RU

(72) Chaeree KWON

C/o Harry Winston Inc., 718 Fifth Avenue, 10019, New York (US)

(74) The Swatch Group AG (The Swatch Group SA) (The Swatch Group Ltd.)

Faubourg Du Lac 6, 2501 Biel/Bienne (CH)

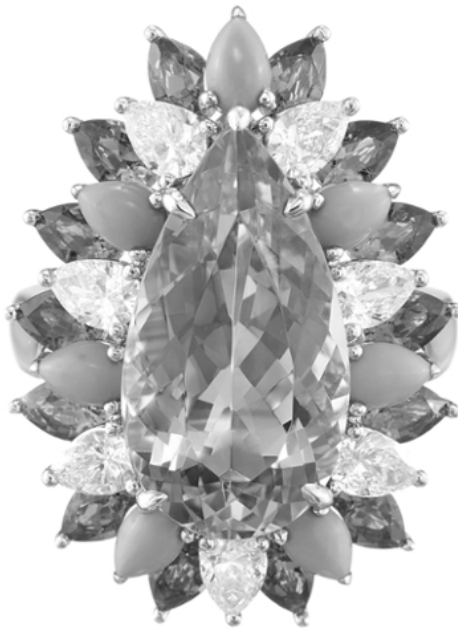
(54) 1.-2. Ring

(55)

(51) 11-01

(44) 07/2020 (2020 02 14)

1.1



1.2



1.3



1.4



1.5



1.6



1.7



1.8



1.9



2.1



2.2



2.3



2.4



2.5



2.6



2.7



2.8



2.9



- (11) **DM/203 250** (51) **11-01**
(15) 2020 08 14 (44) 07/2020 (2020 02 14)
(22) 2020 08 14
(28) 4
(73) HARRY WINSTON SA
Chemin du Tourbillon 8, 1228 Plan-les-Ouates (CH)
(85) CH
(86) CH
(87) CH
(88) CH
(89) CH
(81) IL, MA, III, AM, MD, MN, TR, GB, TN, CH, UA, AL, AZ, BZ, ME, MC, SG, NO, BA, GE, MK, OM, CA, LI, KG, EM, RU
(72) 1 Chaeree KWON
C/o Harry Winston Inc. 718 Fifth Avenue, 10019, New York (US);
3-4 Rie YATSUGI-KANG
C/o Harry Winston Inc. 718 Fifth Avenue, 10019, New York (US)
(74) The Swatch Group AG (The Swatch Group SA) (The Swatch Group Ltd.)
Faubourg du Lac 6, 2501 Biel/Bienne (CH)
(54) 1. Earring, 2. Necklace, 3. Ring, 4. Earring
(55)

1.1



1.2



1.3



1.4



1.6

1.5



1.7



1.8



2.1



2.2



2.3



2.4



2.5



2.6



2.7



2.8



3.1



3.2



3.3



3.4



3.5



3.6



3.7



4.1

4.2

3.8



4.3

4.4



4.5



4.6



4.7



4.8



(11) DM/205 923

(51) 09-03

(15) 2019 12 17

(44) 08/2020 (2020 02 21)

(22) 2019 12 17

(28) 2

(73) Uždaroji Akcinė Bendrovė "Aconitum"

Inovacijų Str. 4, 54469 Biruliškių Vil., Kaunas Region (EM)

(85) LT

(86) LT

(87) EM, LT

(88) LT

(89) LT

(81) III. AM, UA, AZ, TM, MD, SG, MN, NO, OM, US, TR, GE, EM, KR, CH

(72) Sandra Montvilaitė

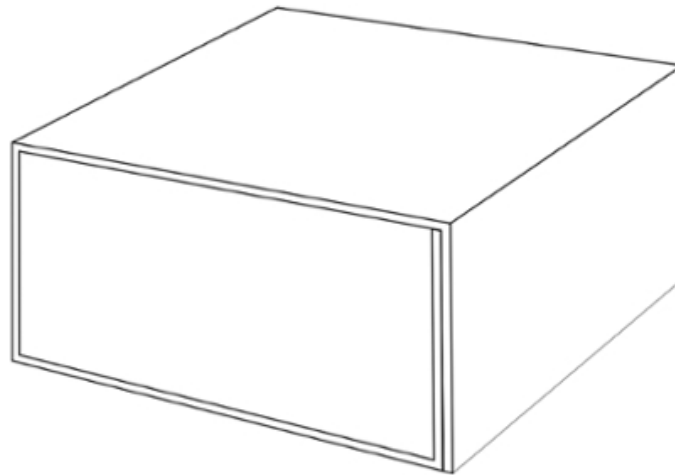
Inovacijų Str. 4, 54469, Biruliškių Vil. , Kaunas Region (LT)

(74) Edita Ivanauskienė

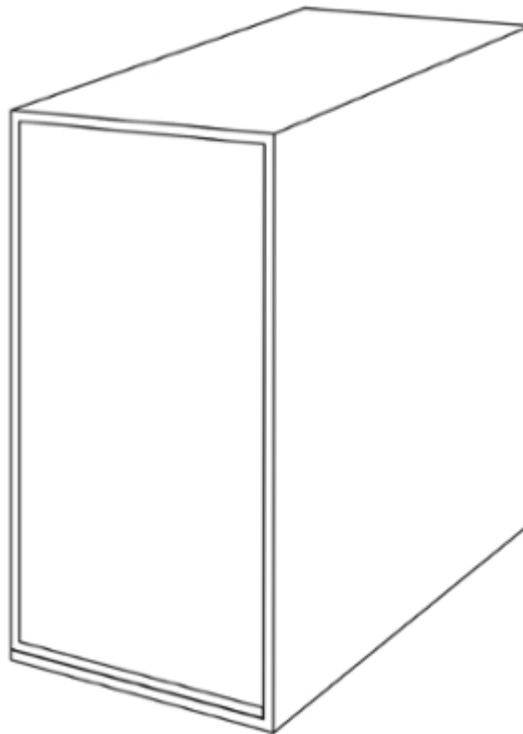
A. Gostauto Str. 8-228, 01108 Vilnius (LT)

(54) 1.-2. Storage box

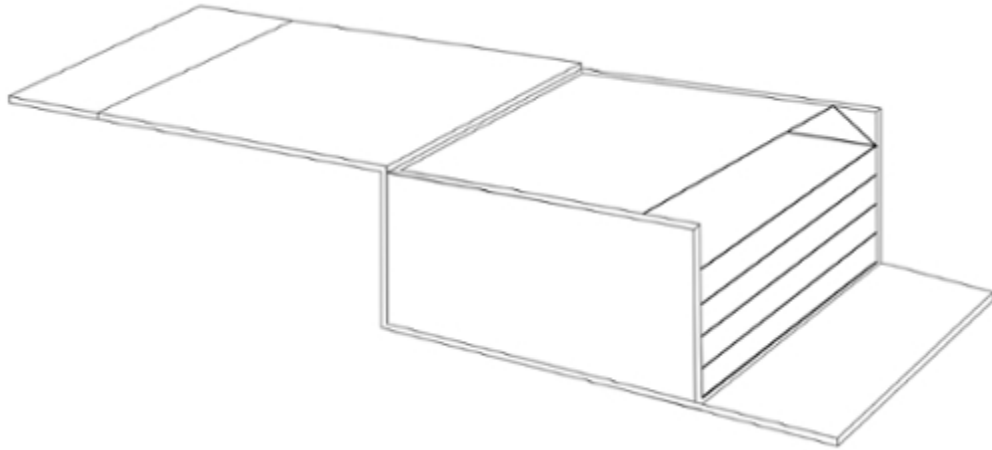
(55)



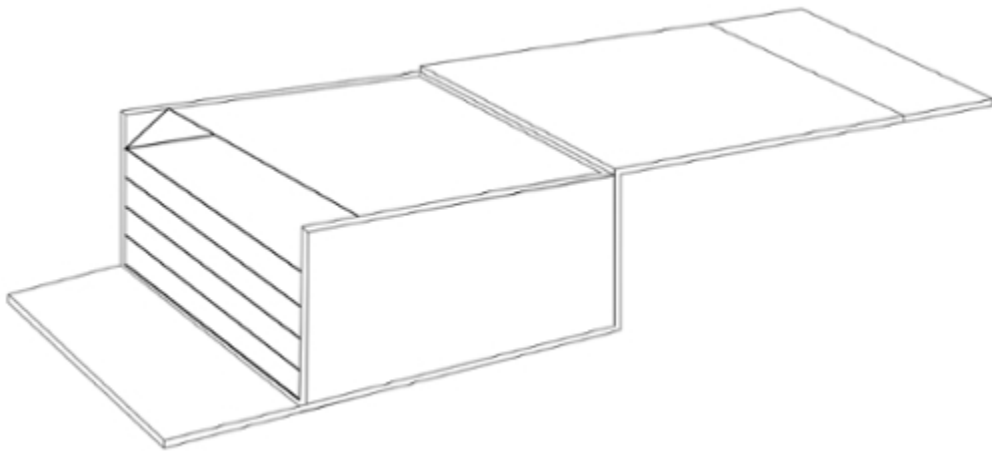
1.1



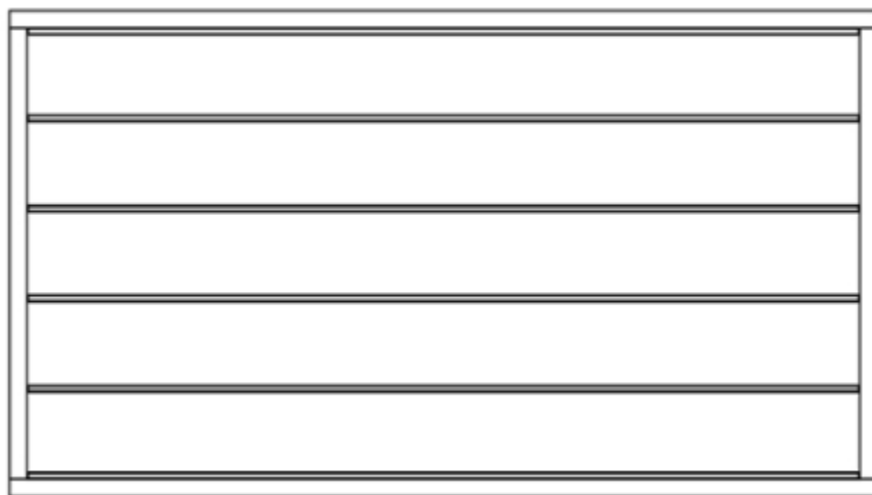
1.2



1.3



1.4



1.5



1.6



1.7



2.1



2.2



2.3

- (11) DM/205 783 (51) 09-05
(15) 2019 09 18 (44) 08/2020 (2020 02 21)
(22) 2019 09 18
(28) 3
(73) FICOSOTA OOD
Madara Blvd. 48, 9700 Shumen (EM)
(85) BG, EM
(86) BG
(87) EM, BG
(88) EM, BG
(89) BG
(81) III. RS, GE, MK, TR, AM, UA, EM, MD
(72) Krasen Kyurkchiev
Madara Blvd. 48, 9700, Shumen (BG)
(74) Ralitsa Venelinova Dimova
Jk Mladost 2, P.O.Box 21, 1799 Sofia (BG)
(54) 1. Packaging for rolls of paper (toilet paper or kitchen paper rolls),2. Packaging for rolls of paper (toilet paper or kitchen paper rolls),3. Packaging for rolls of paper (toilet paper or kitchen paper rolls)
(55)



1.1



1.2

1.3



2.1



2.2



2.3





3.1



3.2



3.3

(11) DM/206 047

(51) 10-02

(15) 2020 01 17

(44) 09/2020 (2020 02 28)

(22) 2020 01 17

(28) 6

(30) №1: 03.09.2019; 201930484108.6; CN; №2: 03.09.2019; 201930484108.6; CN; №3: 03.09.2019; 201930484108.6; CN; №4: 03.09.2019; 201930484108.6; CN; №5: 03.09.2019; 201930484108.6; CN; №6: 03.09.2019; 201930484108.6; CN

(73) Daniel Wellington AB

Vasagatan 12, 111 20 Stockholm (SE)

(85) EM

(86) EM

(87) EM

(88) EM

(89) EM

(81) III. AM, IS, VN, MD, TJ, BW, MN, ST, GH, TR, KH, GB, TN, KR, JP, CH, KP, IL, BN, UA, AL, TM, AZ, BZ, ME, MC, SG, NA, OA, RS, NO, BA, OM, US, MK, GE, CA, LI, KG, SM, EM, SY, RW, RU, EG

(72) Filip Tysander

Vasagatan 12, 111 20, Stockholm (SE)

(74) AWA Sweden AB

Box 45086, 104 30 Stockholm (SE)

(54) 1.-6. Wrist watch

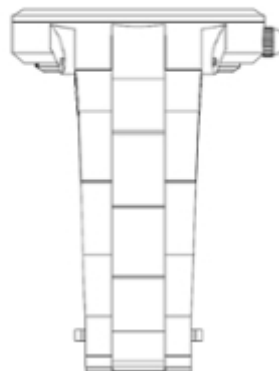
(55)

1.2

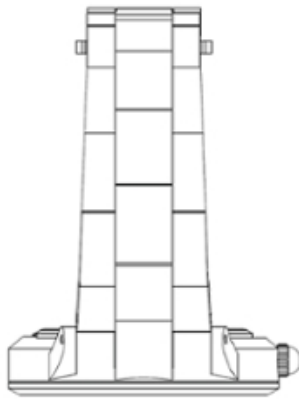
1.1



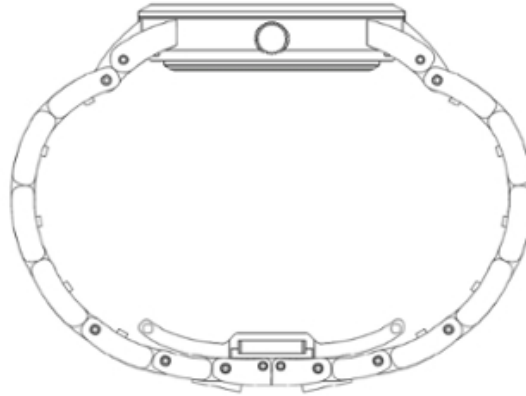
1.3



1.4

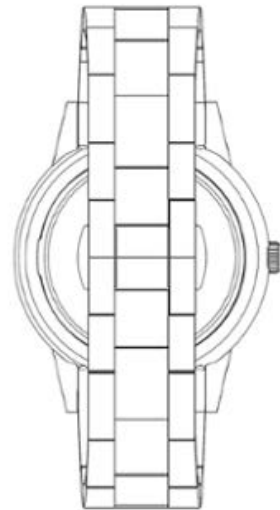
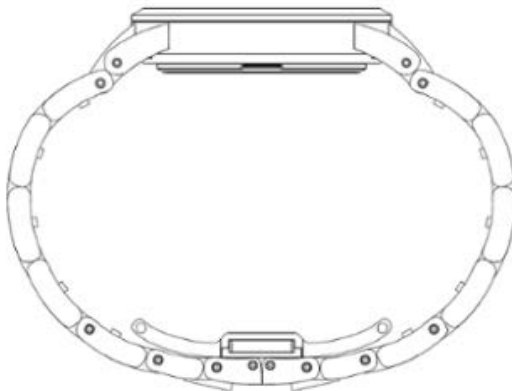


1.5



1.7

1.6



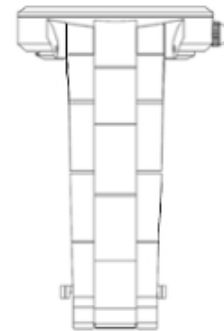
2.1



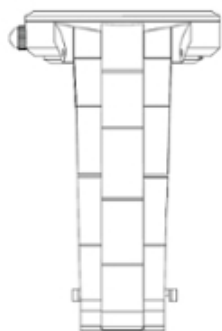
2.2



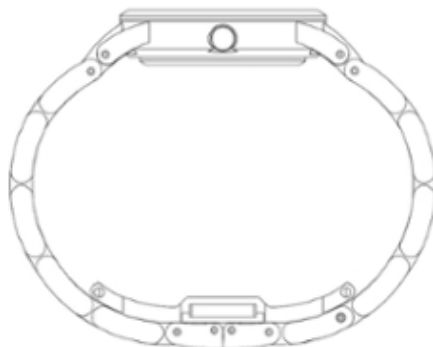
2.3



2.4

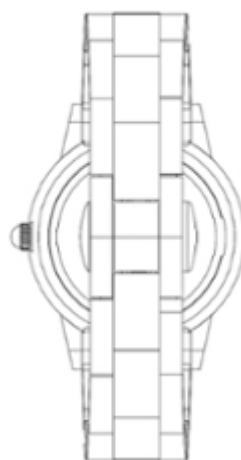
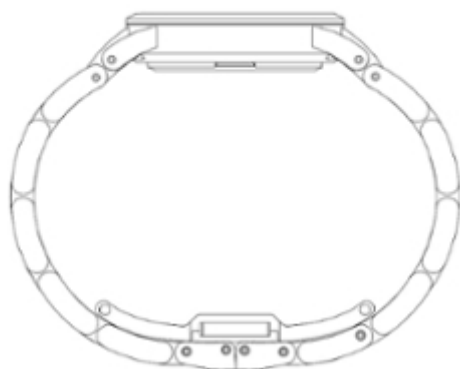


2.5



2.7

2.6



3.1



3.2





3.3



3.4



3.5



3.6



3.7



4.1



4.2



4.3



4.4



4.5



4.6



4.7



5.1



5.2



5.3



5.4



5.5



5.6



5.7



6.1



6.2



6.3



6.4



6.5



6.6



6.7

(11) DM/203 724

(51) 11-01

(15) 2019 08 27

(44) 09/2020 (2020 02 28)

(22) 2019 08 27

(28) 3

(73) HARRY WINSTON SA

Chemin Du Tourbillon 8, 1228 Plan-les-Ouates (CH)

(85) CH

(86) CH

(87) CH

(88) CH

(89) CH

(81) II. MA III. AM, MD, MN, TR, GB, TN, CH, UA, AL, AZ, ME, BZ, MC, SG, NO, BA, CA, MK, OM, GE, LI, KG, EM, RU

(72) 1 Dominique RIVIERE

C/o Harry Winston Inc. 718 Fifth Avenue, 10019, New York (US);

2-3 Chaeree KWON

C/o Harry Winston Inc. 718 Fifth Avenue, 10019, New York (US)

(74) The Swatch Group AG (The Swatch Group SA) (The Swatch Group Ltd.)

Faubourg Du Lac 6, 2501 Biel/Bienne (CH)

(54) 1. Finger ring, 2. Bracelet, 3. Finger ring

(55)

1.1



1.2



1.3



1.5



1.4



1.6



1.7



1.8



2.1



2.2



2.3



2.4



2.5



2.6



2.7



2.8



3.1



3.2



3.3



3.4



3.5



3.6



3.7



3.8



3.9



(11) DM/205 856

(51) 07-01

(15) 2019 09 05

(44) 10/2020 (2020 03 06)

(22) 2019 09 05

(28) 1

(30) No1: 07.03.2019; 30-2019-0010192; KR

(73) Grip At Co., Ltd.

№104-904, 34, Sanhyeon-ro, Ilsanseo-gu Goyang-si, Gyeonggi-dodo (KR)

(85) --

(86) KR

(87) KR

(88) --

(89) KR

(81) III. AM, IS, MD, TJ, BW, GH, ST, MN, TR, KH, TN, JP, KP, CH, UA, BN, AL, TM, AZ, ME, MC, SG, NA, OA, RS, NO, BA, GE, OM, MK, CA, US, LI, KG, EM, SY, RW, RU, EG

(72) Young Tae KIM

№104-904, 34, Sanhyeon-ro, Ilsanseo-gu, Goyang-si, Gyeonggi-do (KR)

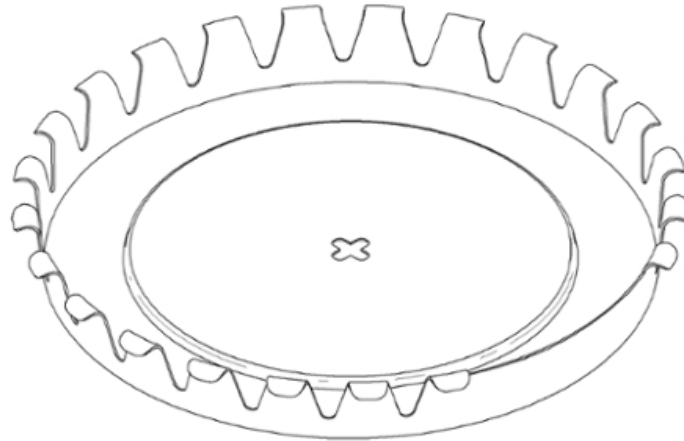
(74) Inno Patent Law Firm

8F Shinhankook Bldg, 164, Seochojungang-ro, Seocho-gu, 06605 Seoul (KR)

(54) 1. A lid for disposable cup

(55)

1.1



1.2



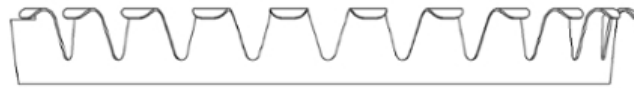
1.3



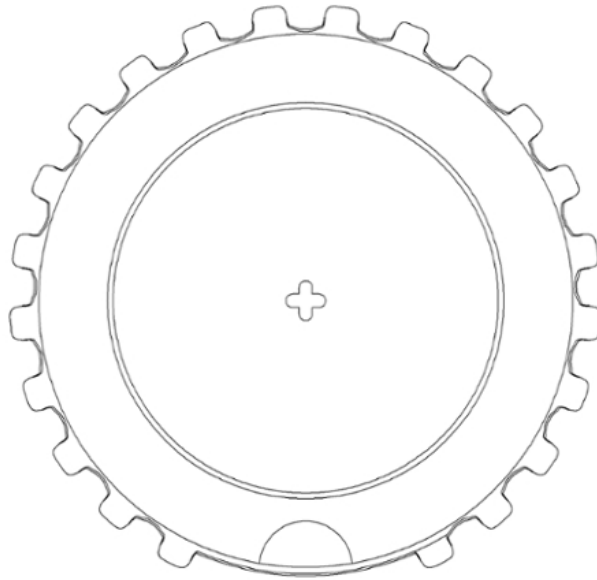
1.4



1.5

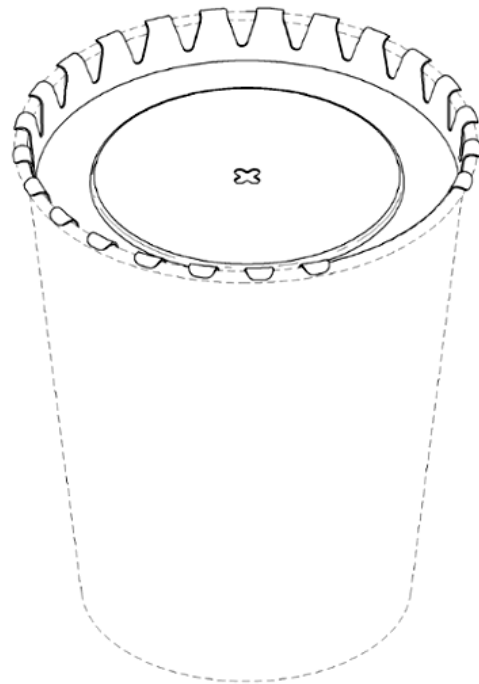
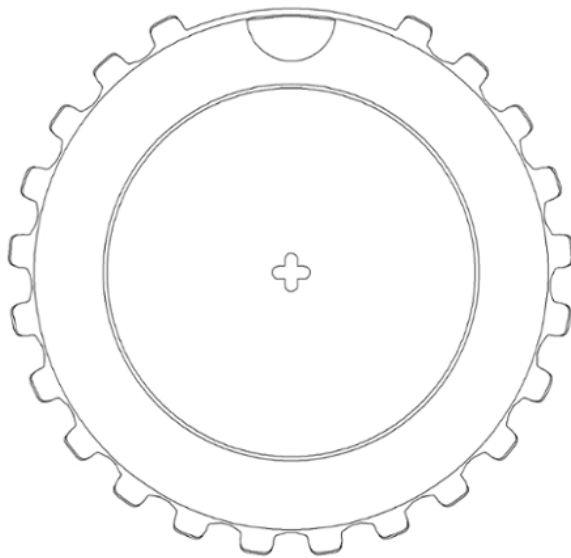


1.6



1.8

1.7



(11) DM/206 138

(15) 2019 04 29

(22) 2019 04 29

(28) 3

(73) SENGİL SANAYİ TİCARET İNŞAAT VE TURİZM LIMITED ŞİRKETİ

Ünsal Mah, İnşaat Malzemecileri Sitesi 5069 Sokak No:27/A, 07060 Antalya (TR)

(85) –

(86) TR

(87) –

(88) –

(89) TR

(81) III. AM, UA, AL, HR, TM, AZ, ME, RS, MK, GE, KG, EM, RU

(72) Ali Işık

Ünsal Mah. İnşaat Malzemecileri Sitesi 5069 Sokak No:27/A, 07060, Antalya (TR)

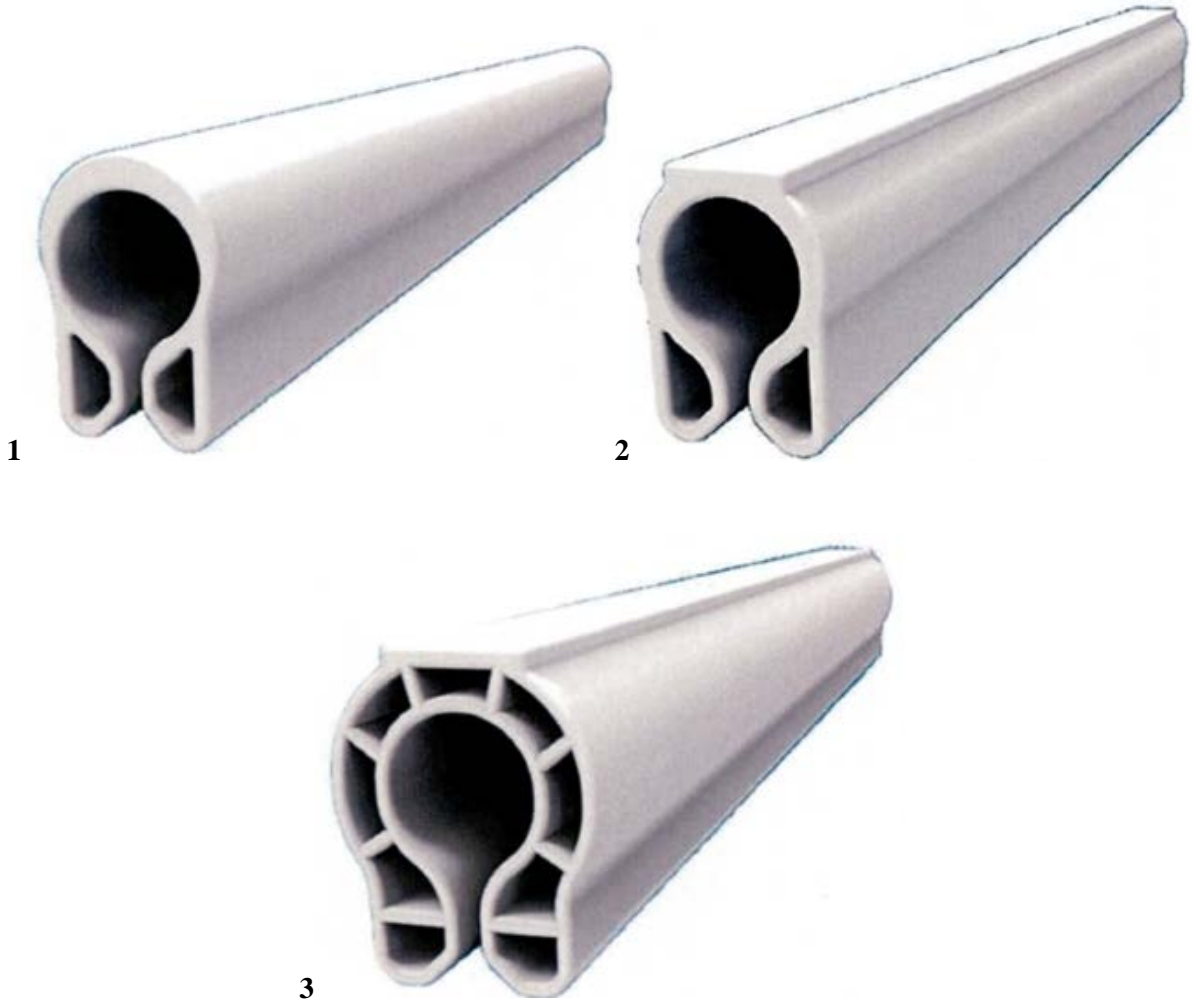
(74) Inter Patent Hizmetleri Limited Şirketi

Fulya Mah, Büyükdere Cad., Osmanbey Apt. No:52 K:8 D:16/17, Mecidiyeköy - Şişli İstanbul (TR)

(54) 1. Fastening profile for greenhouse cover, 2. Fastening profile for greenhouse cover,

3. Fastening profile for greenhouse cover

(55)



(11) DM/203 373

(51) 10-07

(15) 2019 08 30

(44) 10/2020 (2020 03 06)

(22) 2019 08 30

(28) 5

(73) BLANCPAIN SA

Le Rocher 12, 1348 LE BRASSUS (CH)

(85) –

(86) CH

(87) CH

(88) –

(89) CH

(81) II. MA III. AM, UA, AL, AZ, ME, BZ, MD, MC, SG, NO, MN, BA, TR, OM, GE, MK, LI, KG, GB, TN, EM, CH

(72) Xuân-Nhi NGUYEN TANG

32 Avenue Blanc, 1202, Genève (CH)

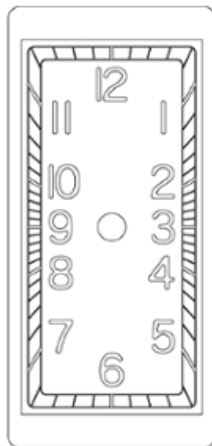
(74) The Swatch Group SA (The Swatch Group AG) (The Swatch Group Ltd.)

Faubourg Du Lac 6, 2501 Biel/Bienne (CH)

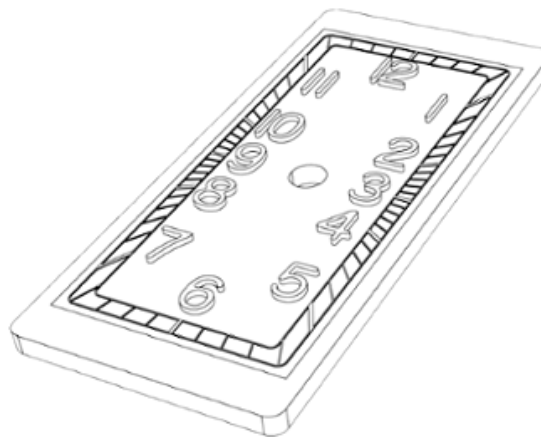
(54) 1.-5. Clock dial

(55)

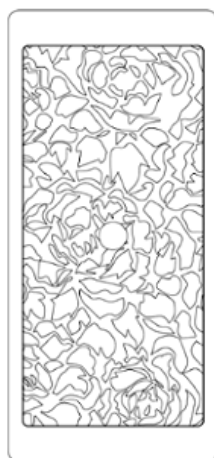
1.1



1.2



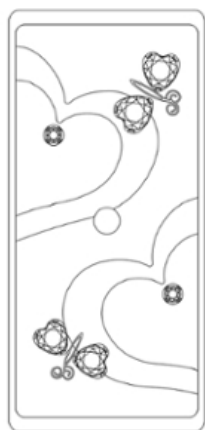
2.1



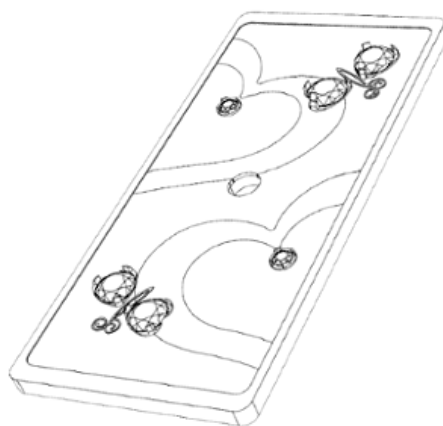
2.2



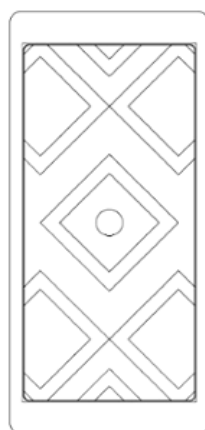
3.1



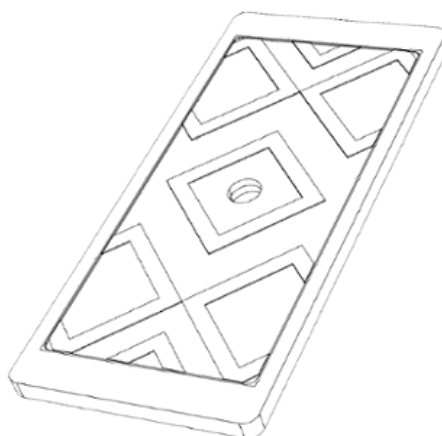
3.2



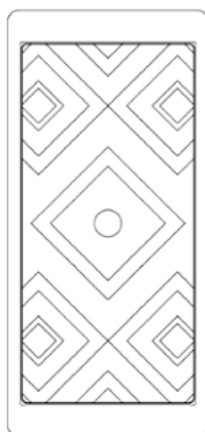
4.1



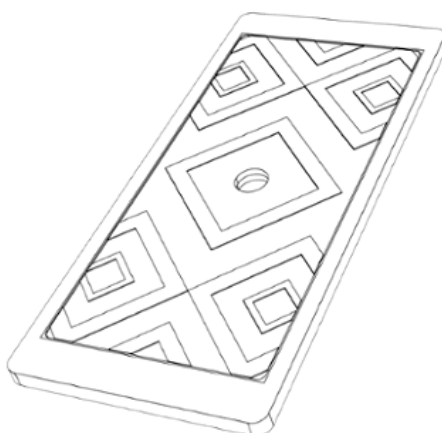
4.2



5.1



5.2



(11) DM/203 449

(51) 10-07

(15) 2019 08 30

(44) 10/2020 (2020 03 06)

(22) 2019 08 30

(28) 1

(73) CERTINA AG (CERTINA SA) (CERTINA LTD.)

Chemin Des Tourelles 17, 2400 Le Locle (CH)

(85) CH

(86) CH

(87) CH

(88) CH

(89) CH

(81) II. MA III. AM, UA, AL, AZ, ME, BZ, MD, MC, SG, MN, NO, BA, TR, OM, GE, MK, LI, KG, GB, TN, EM, CH

(72) Lorenzo Vallone

Place De L'Eglise 19, 1255, Veyrier (CH)

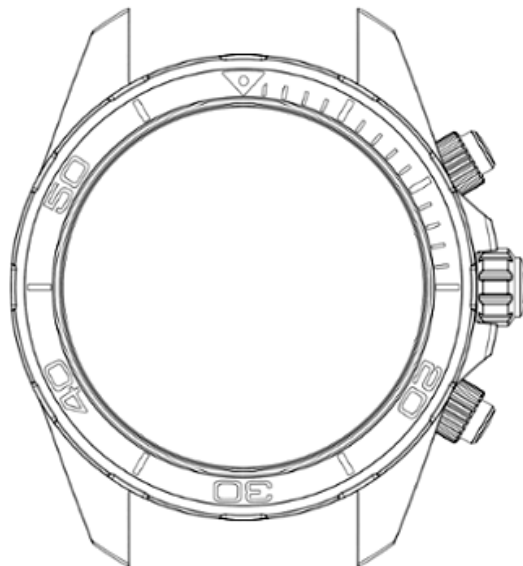
(74) The Swatch Group SA (The Swatch Group AG) (The Swatch Group Ltd.)

Faubourg Du Lac 6, 2501 BIEL/BIENNE (CH)

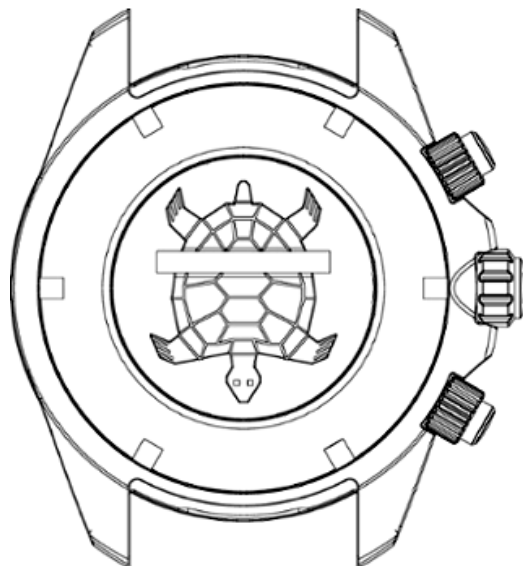
(54) 1. Watch case

(55)

1.1



1.2



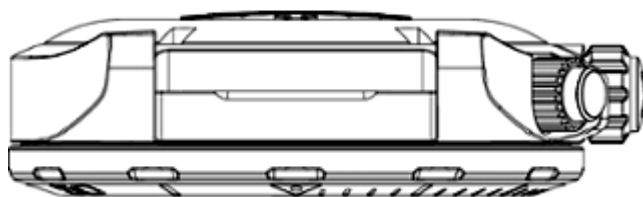
1.3



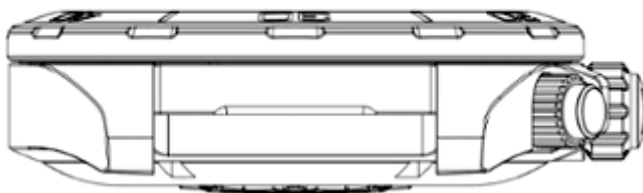
1.4



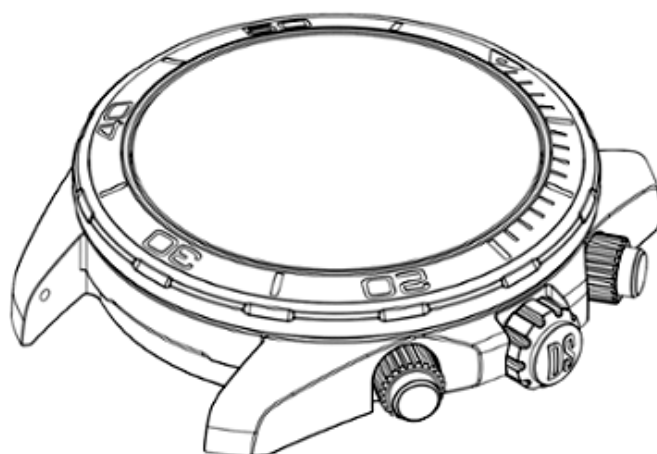
1.5



1.6



1.7



- (11) **DM/203 520** (51) **11-01**
 (15) 2019 09 02 (44) 10/2020 (2020 03 06)
 (22) 2019 09 02
 (28) 6
 (73) HARRY WINSTON SA
 Chemin Du Tourbillon 8, 1228 Plan-les-Ouates (CH)
 (85) CH
 (86) CH
 (87) CH
 (88) CH
 (89) CH
 (81) II. MA III. AM, MD, MN, TR, GB, TN, CH, UA, AL, AZ, BZ, ME, MC, SG, NO, BA, CA, OM, GE, MK,
 LI, KG, EM, RU
 (72) 1-3; 6 Rie YATSUGI-KANG
 C/o Harry Winston Inc., 718 Fifth Avenue, 10019, New York (VI);
 4 Chaeree KWON
 C/o Harry Winston Inc., 718 Fifth Avenue, 10019, New York (US);
 5 Delphine ABDOURAHIM
 C/o Harry Winston Inc., 718 Fifth Avenue, 10019, New York (US)
 (74) The Swatch Group AG (The Swatch Group SA) (The Swatch Group Ltd.)
 Faubourg Du Lac 6, 2501 Biel/Bienne (CH)
 (54) 1. Necklace, 2. Bracelet, 3. Pair of earrings, 4. Necklace, 5. Pair of earrings, 6. Pair of earrings
 (55)

1.1



1.2



1.3



1.4



1.5



1.6



1.7



1.8



2.1



2.2



2.3



2.4



2.5

2.6



2.7



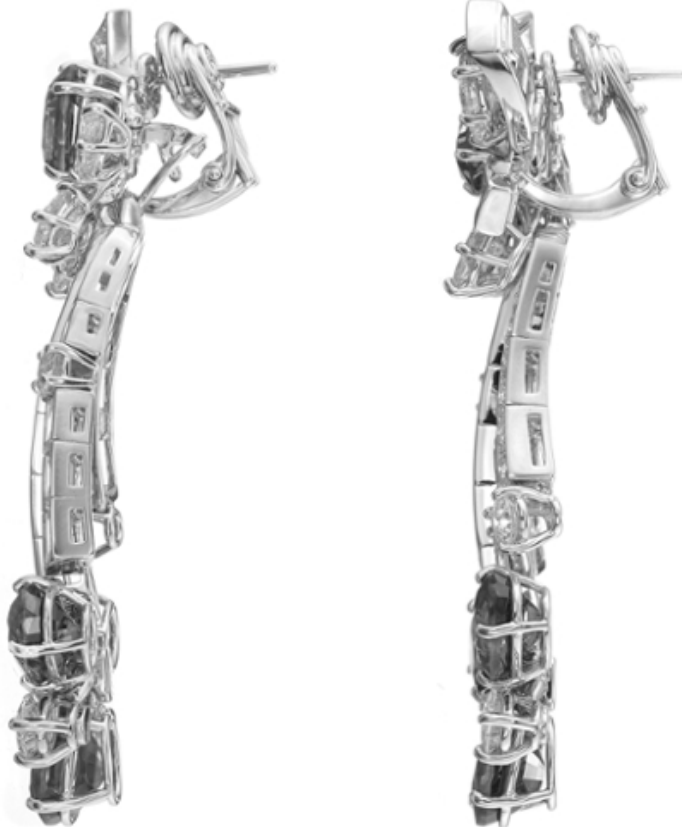
2.8



3.1



3.2



3.3



3.4



3.5



3.6



3.7



4.1



4.2



4.3



4.4



4.5



4.6



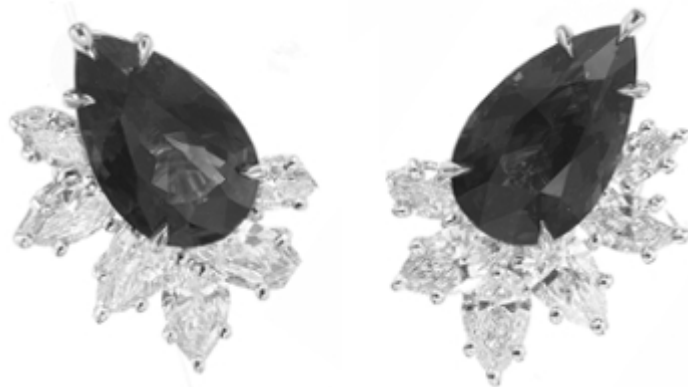
4.7



4.8



5.1



5.2



5.3



5.4



5.5



5.6



5.7



5.8



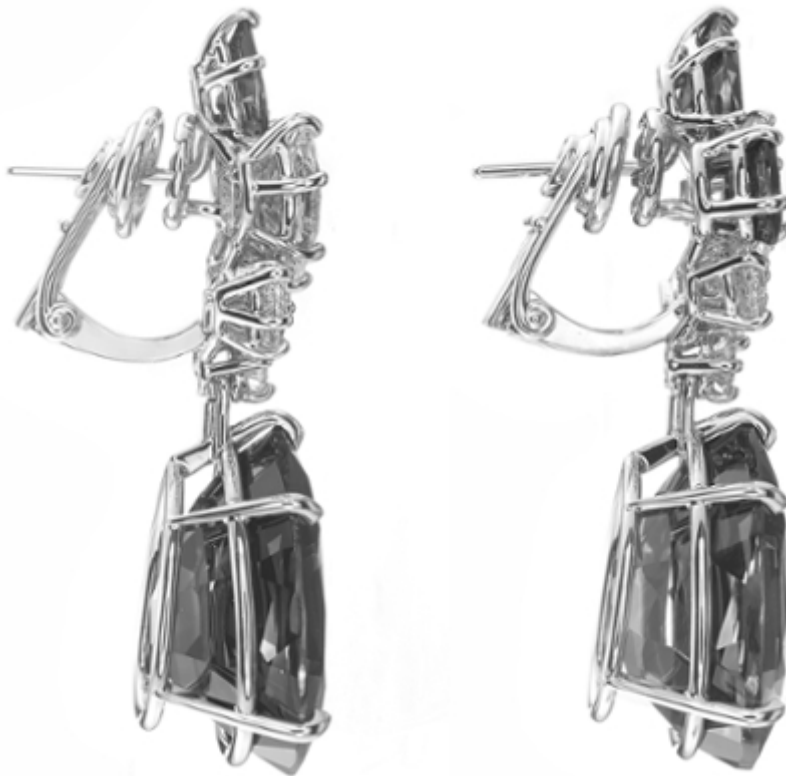
6.1



6.2



6.3



6.4



6.5



6.6



6.7



6.8



სასაქონლო ნიშნები

ეროვნული პროცედურით შემოტანილი განაცხადები, რომლებზეც გამოტანილია გადაწყვეტილება რეზისტრაციის შესახებ

გადაწყვეტილების გასაჩივრება შესაძლებელია საქპატენტის სააპელაციო პალატაში გამოქვეყნებიდან 3 თვის ვადაში ან მცხეთის რაიონული სასამართლოს ადმინისტრაციულ საქმეთა კოლეგიაში 1 თვის ვადაში (მის.: ქ. მცხეთა, სამხედროს ქ. №17).

- (260) AM 2020 102364 A
- (210) AM 102364
- (220) 2019 03 24
- (731) ჯიანგ ნანმინგ ლაოგანმა სპეშალ ფლაგურ ფუდსტაფს კო., ლტლ 138-15 ჯიანდონგდონგ როუდ, ლონგდონგბაო, ჯიანგი, ჩინეთის სახალხო რესპუბლიკა
- (740) გიორგი ქართველიშვილი
- (540)



老干妈

- (591) რუხი, შავი, თეთრი
- (531) 02.01.01; 26.01.14; 28.03
- (511)
- 30 – ჩილის საწებელი; კეტჩუპი [საწებელი]; სოიას საწებელი; ძმარი; გურმანების ფხვნილი; სოიას ცომი [საკაზმი]; მისო (სოიას ცომი); ჩილის ფხვნილი; ქათმის ესენციის საკაზმი; სოიას სოუსი; ყავა; პური; მარცვლეულის ნაწარმი; ატრია.

- (260) AM 2020 102808 A
- (210) AM 102808
- (220) 2019 10 30
- (731) შპს „ფარკონი“
თამარ მეფის ქ. 51, ქუთაისი, საქართველო
- (540)

feminofitol
ფემინოფიტოლი
Феминофитол

- (591) შავ-თეთრი
- (511)
- 5 – ფარმაცევტული და ვეტერინარული პრეპარატები; სანიტარული პრეპარატები სამედიცინო მიზნებისათვის; დიეტური ნივთიერებები სამედიცინო მიზნებისათვის, ბავშვთა კვება; საღებუნები, გადასახვევი საშუალებები; კბილის დასაბუნე საშუალებები, კბილის ტვიფრის დასამზადებელი საშუალებები; დეზინფექტანტები; მავნე ცხოველების გასანადგურებელი საშუალებები; ფუნგიციდები, პერბიციდები.

- (260) AM 2020 102922 A
- (210) AM 102922
- (220) 2019 10 04
- (731) შპს „აგრონომი“
დ. გოთუას ქ. 12ა, 0160, თბილისი, საქართველო
- (540)

STAGER M-45
სტაგერ მ-45
СТАГЕР М-45

- (591) შავ-თეთრი
- (511)
- 5 – პესტიციდი.

- (260) AM 2020 102923 A
- (210) AM 102923
- (220) 2019 10 04
- (731) შპს „აგრონომი“
დ. გოთუას ქ. 12ა, 0160, თბილისი, საქართველო
- (540)

OLEOLUQ
ოლეოლუქი
ОЛЕОЛУК

- (591) შავ-თეთრი
- (511)
- 5 – პესტიციდი.

(260) AM 2020 102925 A
(210) AM 102925
(220) 2019 10 04

(731) შპს „აგრონომი“
ლ. გოთუას ქ. 12ა, 0160, თბილისი,
საქართველო

(540)



(591) მწვანე
(531) 01.15.15; 05.03.20; 26.01.15; 27.05.17; 29.01.12
(511)
5 – პესტიციდი.

(260) AM 2020 102926 A
(210) AM 102926
(220) 2019 10 04

(731) შპს „აგრონომი“
ლ. გოთუას ქ. 12ა, 0160, თბილისი,
საქართველო

(540)



(591) ლურჯი, მწვანე, შავი
(531) 05.03.15; 26.01.06; 26.01.15; 27.05.01; 29.01.14
(511)
5 – პესტიციდი.

(260) AM 2020 103210 A
(210) AM 103210
(220) 2019 10 16

(731) ზე კოკა-კოლა კომპანი
უან კოკა-კოლა პლაზა, ატლანტა, ჯორჯია
30313, აშშ

(740) გიორგი თაქთაქიშვილი
(540)



(591) მწვანე, თეთრი, ყვითელი
(531) 26.04.22; 26.04.24; 27.05.01; 27.05.17; 27.05.24;
29.01.13
(511)
32 – ლუდი; მინერალური და გაზიანი წყალი და
სხვა უაღკოპოლო სასმელები; ხილის სასმელები

ბი და ხილის წველები; ვაუინები და სასმელების
დასამზადებელი სხვა შედგენილობები.

(260) AM 2020 103211 A
(210) AM 103211
(220) 2019 10 16

(731) ზე კოკა-კოლა კომპანი
უან კოკა-კოლა პლაზა, ატლანტა, ჯორჯია
30313, აშშ

(740) გიორგი თაქთაქიშვილი
(540)



(591) ყვითელი
(531) 26.13.25; 29.01.02
(511)

32 – ლუდი; მინერალური და გაზიანი წყალი და
სხვა უაღკოპოლო სასმელები; ხილის სასმელები
და ხილის წველები; ვაუინები და სასმელების
დასამზადებელი სხვა შედგენილობები.

(260) AM 2020 103453 A
(210) AM 103453
(220) 2019 10 30

(731) შპს „ფარკონი“
თამარ მეფის ქ. 51, ქუთაისი, საქართველო
(540)

პროსტატოფიტოლი Prostatofitol Простатофитол

(591) შავ-თეთრი
(511)

5 – ფარმაცევტული და ვეტერინარული პრეპარა-
ტები; სანიტარული პრეპარატები სამედიცინო
მიზნებისათვის; დიეტური ნივთიერებები სამედი-
ცინო მიზნებისათვის, ბავშვთა კვება; საღებუ-
ნები, გადასახვევი საშუალებები; კბილის დასაბ-
ჟენი საშუალებები, კბილის ტვიფრის დასამზა-
დებელი საშუალებები; დეზინფექტანტები; მავნე
ცხოველების გასანადგურებელი საშუალებები;
ფუნგიციდები, ჰერბიციდები.

(260) AM 2020 103454 A
(210) AM 103454
(220) 2019 10 30

(731) შპს „ფარკონი“
თამარ მეფის ქ. 51, ქუთაისი, საქართველო
(540)

ნეფროფიტოლი
Nefrofitol
Нефрофитол

(591) შავ-თეთრი
(511)
5 – ფარმაცევტული და ვეტერინარული პრეპარატები; სანიტარული პრეპარატები სამედიცინო მიზნებისათვის; დიეტური ნივთიერებები სამედიცინო მიზნებისათვის, ბავშვთა კვება; სალბუნები, გადასახვევი საშუალებები; კბილის დასაბუნჯი საშუალებები, კბილის ტვიფრის დასამზადებელი საშუალებები; დეზინფექტანტები; მავნე ცხოველების გასანადგურებელი საშუალებები; ფუნგიციდები, ჰერბიციდები.

(260) AM 2020 103455 A
(210) AM 103455
(220) 2019 10 30
(731) შპს „ფარკონი“
თამარ მეფის ქ. 51, ქუთაისი, საქართველო
(540)

გასტროფიტოლი
Gastrofitol
Гастрофитол

(591) შავ-თეთრი
(511)
5 – ფარმაცევტული და ვეტერინარული პრეპარატები; სანიტარული პრეპარატები სამედიცინო მიზნებისათვის; დიეტური ნივთიერებები სამედიცინო მიზნებისათვის, ბავშვთა კვება; სალბუნები, გადასახვევი საშუალებები; კბილის დასაბუნჯი საშუალებები, კბილის ტვიფრის დასამზადებელი საშუალებები; დეზინფექტანტები; მავნე ცხოველების გასანადგურებელი საშუალებები; ფუნგიციდები, ჰერბიციდები.

(260) AM 2020 103456 A
(210) AM 103456
(220) 2019 10 30
(731) შპს „ფარკონი“
თამარ მეფის ქ. 51, ქუთაისი, საქართველო
(540)

ბრონქოფიტოლი
Bronqofitol
Бронхофитол

(591) შავ-თეთრი
(511)
5 – ფარმაცევტული და ვეტერინარული პრეპარატები; სანიტარული პრეპარატები სამედიცინო მიზნებისათვის; დიეტური ნივთიერებები სამედიცინო მიზნებისათვის, ბავშვთა კვება; სალბუნები, გადასახვევი საშუალებები; კბილის დასაბუნჯი საშუალებები, კბილის ტვიფრის დასამზადებელი საშუალებები; დეზინფექტანტები; მავნე ცხოველების გასანადგურებელი საშუალებები; ფუნგიციდები, ჰერბიციდები.

(260) AM 2020 103457 A
(210) AM 103457
(220) 2019 10 30
(731) შპს „ფარკონი“
თამარ მეფის ქ. 51, ქუთაისი, საქართველო
(540)

იმუნოფიტოლი
Imunofitol
Имунофитол

(591) შავ-თეთრი
(511)
5 – ფარმაცევტული და ვეტერინარული პრეპარატები; სანიტარული პრეპარატები სამედიცინო მიზნებისათვის; დიეტური ნივთიერებები სამედიცინო მიზნებისათვის, ბავშვთა კვება; სალბუნები, გადასახვევი საშუალებები; კბილის დასაბუნჯი საშუალებები, კბილის ტვიფრის დასამზადებელი საშუალებები; დეზინფექტანტები; მავნე ცხოველების გასანადგურებელი საშუალებები; ფუნგიციდები, ჰერბიციდები.

(260) AM 2020 103458 A
(210) AM 103458
(220) 2019 10 30
(731) შპს „ფარკონი“
თამარ მეფის ქ. 51, ქუთაისი, საქართველო
(540)

ცისტოფიტოლი
Cistofitol
Цистофитол

(591) შავ-თეთრი
(511)
5 – ფარმაცევტული და ვეტერინარული პრეპარატები; სანიტარული პრეპარატები სამედიცინო მიზნებისათვის; დიეტური ნივთიერებები სამედიცინო მიზნებისათვის, ბავშვთა კვება; სალბუნები, გადასახვევი საშუალებები; კბილის დასაბუნჯი საშუალებები, კბილის ტვიფრის დასამზადებელი საშუალებები; დეზინფექტანტები; მავნე

ცხოველების გასანადგურებელი საშუალებები; ფუნგიციდები, ჰერბიციდები.

- (260) AM 2020 103459 A
- (210) AM 103459
- (220) 2019 10 30
- (731) შპს „ფარკონი“
თამარ მეფის ქ. 51, ქუთაისი, საქართველო
- (540)

სედატოფიტოლი
Sedatofitol
Седатофитол

(591) შავ-თეთრი
(511)
5 – ფარმაცევტული და ვეტერინარული პრეპარატები; სანიტარული პრეპარატები სამედიცინო მიზნებისათვის; დიეტური ნივთიერებები სამედიცინო მიზნებისათვის, ბავშვთა კვება; საღებუნები, გადასახვევი საშუალებები; კბილის დასაბუნნი საშუალებები, კბილის ტვიფრის დასამზადებელი საშუალებები; დეზინფექტანტები; მავნე ცხოველების გასანადგურებელი საშუალებები; ფუნგიციდები, ჰერბიციდები.

- (260) AM 2020 103460 A
- (210) AM 103460
- (220) 2019 10 30
- (731) შპს „ფარკონი“
თამარ მეფის ქ. 51, ქუთაისი, საქართველო
- (540)

ჰეპატოფიტოლი
Hepatofitol
Гепатофитол

(591) შავ-თეთრი
(511)
5 – ფარმაცევტული და ვეტერინარული პრეპარატები; სანიტარული პრეპარატები სამედიცინო მიზნებისათვის; დიეტური ნივთიერებები სამედიცინო მიზნებისათვის, ბავშვთა კვება; საღებუნები, გადასახვევი საშუალებები; კბილის დასაბუნნი საშუალებები, კბილის ტვიფრის დასამზადებელი საშუალებები; დეზინფექტანტები; მავნე ცხოველების გასანადგურებელი საშუალებები; ფუნგიციდები, ჰერბიციდები.

- (260) AM 2020 104092 A
- (210) AM 104092
- (220) 2019 07 16
- (731) სს „ექსტრა არეა“
დავით აღმაშენებლის გამზ. 79, 0102, თბილისი, საქართველო

- (740) გიორგი თაქთაქიშვილი
- (540)

Extra Area

(591) შავ-თეთრი
(511)
9 – საქონლის გაყიდვასა და შესყიდვასთან დაკავშირებული ჩატვირთვადი სამომხმარებლო კომპიუტერული პროგრამები.

35 – საქონლის გაყიდვასთან დაკავშირებული სარეკლამო მომსახურება; ძიების ოპტიმიზაცია გაყიდვების ხელშეწყობისათვის; გაყიდვების ხელშეწყობის სტიმულირების პროგრამების ადმინისტრირება; გაყიდვების სტიმულირება სამომხმარებლო ლოიალურობის პროგრამის მეშვეობით; გაყიდვების სტიმულირება სხვა პირებისათვის სავაჭრო კუპონების სისტემის საშუალებით; ინტერნეტით განხორციელებული გაყიდვების დამუშავების ბიზნეს-ადმინისტრირების მომსახურება; გაყიდვებისა და ხელშეწყობის სტიმულირების სისტემის ორგანიზება, მართვა და ზედამხედველობა; რეკლამისა და გაყიდვის მიზნით ნაწარმზე ინფორმაციით უზრუნველყოფა კავშირის ქსელების მეშვეობით; საქონელსა და მომსახურებასთან დაკავშირებული რეკლამა და გაყიდვის ხელშეწყობა; წამახალისებელი დაჯილდოების პროგრამების ადმინისტრირება სხვა პირთათვის საქონლისა და მომსახურების გაყიდვის ხელშესაწყობად; გაყიდვებში ხელშეწყობა მესამე პირთათვის პრივილეგირებული სამომხმარებლო ბარათების მეშვეობით; ონ-ლაინ რეჟიმში ხელმისაწვდომი საქონლისა და მომსახურების რეკლამა და გაყიდვის სტიმულირება.

36 – უძრავი ქონების მომსახურების ციფრულ პლატფორმებთან წვდომის უზრუნველყოფა, რაც დაკავშირებულია უძრავი ქონების გაყიდვასთან, შესყიდვასთან, იჯარასა და გაქირავებასთან; უძრავი ქონების ჩამონათვლითა და უძრავი ქონების შესახებ ინფორმაციით უზრუნველყოფა ინტერნეტის მეშვეობით; უძრავ ქონებაში მესამე პირთა ინვესტირების მომსახურება ყიდვა-გაყიდვის ფორმით; უძრავი ქონების გაყიდვასთან, შესყიდვასთან, იჯარასა და გაქირავებასთან დაკავშირებული რიელტორული მომსახურება; ონ-ლაინ ბანკინგის მომსახურება, რომელიც ხელმისაწვდომია ჩატვირთული მობილური აპლიკაციების მეშვეობით; უძრავ ქონებასთან დაკავშირებული ინფორმაციით უზრუნველყოფა ინტერნეტის მეშვეობით.

39 – გადაზიდვის ლოგისტიკა.

- (260) AM 2020 104093 A
- (210) AM 104093
- (220) 2019 07 16
- (731) სს „დიჯიტალ არეა“

დავით აღმაშენებლის გამზ. 79, 0102,
თბილისი, საქართველო
(740) გიორგი თაქთაქიშვილი
(540)

Digital Area

(591) შავ-თეთრი
(511)

9 – საქონლის გაყიდვასა და შესყიდვასთან დაკავშირებული ჩატვირთვადი სამომხმარებლო კომპიუტერული პროგრამები.

35 – საქონლის გაყიდვასთან დაკავშირებულ სარეკლამო მომსახურება; ძიების ოპტიმიზაცია გაყიდვების ხელშეწყობისათვის; გაყიდვების ხელშეწყობის სტიმულირების პროგრამების ადმინისტრირება; გაყიდვების სტიმულირება სამომხმარებლო ლოიალურობის პროგრამის მეშვეობით; გაყიდვების სტიმულირება სხვა პირებისათვის სავაჭრო კუპონების სისტემის საშუალებით; ინტერნეტით განხორციელებული გაყიდვების დამუშავების ბიზნეს-ადმინისტრირების მომსახურება; გაყიდვებისა და ხელშეწყობის სტიმულირების სისტემის ორგანიზება, მართვა და ზედამხედველობა; რეკლამისა და გაყიდვის მიზნით ნაწარმზე ინფორმაციით უზრუნველყოფა კავშირის ქსელების მეშვეობით; საქონელსა და მომსახურებასთან დაკავშირებული რეკლამა და გაყიდვის ხელშეწყობა; წამახალისებელი დაჯილდოების პროგრამების ადმინისტრირება სხვა პირთათვის საქონლისა და მომსახურების გაყიდვის ხელშეწყობად; გაყიდვებში ხელშეწყობა მესამე პირთათვის პრივილეგირებული სამომხმარებლო ბარათების მეშვეობით; ონ-ლაინ რეჟიმში ხელმისაწვდომი საქონლისა და მომსახურების რეკლამა და გაყიდვის სტიმულირება.

36 – უძრავი ქონების მომსახურების ციფრულ პლატფორმებთან წვდომის უზრუნველყოფა, რაც დაკავშირებულია უძრავი ქონების გაყიდვასთან, შესყიდვასთან, იჯარასა და გაქირავებასთან; უძრავი ქონების ჩამონათვლითა და უძრავი ქონების შესახებ ინფორმაციით უზრუნველყოფა ინტერნეტის მეშვეობით; უძრავ ქონებაში მესამე პირთა ინვესტირების მომსახურება ყიდვა-გაყიდვის ფორმით; უძრავი ქონების გაყიდვასთან, შესყიდვასთან, იჯარასა და გაქირავებასთან დაკავშირებული რიელტორული მომსახურება; ონ-ლაინ ბანკინგის მომსახურება, რომელიც ხელმისაწვდომია ჩატვირთული მობილური აპლიკაციების მეშვეობით; უძრავ ქონებასთან დაკავშირებული ინფორმაციით უზრუნველყოფა ინტერნეტის მეშვეობით.

39 – გადაზიდვის ლოგისტიკა.

(260) AM 2020 104400 A
(210) AM 104400
(220) 2019 08 02
(731) შპს „ქართული ღვინის სახლი“
სოფ. ზეგანის, გურჯაანის რაიონი, 1500,
საქართველო
(740) სოფიო ვახეიშვილი
(540)



(591) ოქროსფერი, შავი, წითელი
(531) 25.01.19; 25.01.25; 25.03.07; 27.05.03; 29.01.13
(526) GEORGIA
(511)
33 – ალკოჰოლიანი სასმელები (ღუდის გარდა).

(260) AM 2020 104678 A
(210) AM 104678
(220) 2019 08 27
(731) შპს „აიდიეს ბორჯომი ბევერიჯიზ კომპანი“
თორის ქ. 39, 1200, ბორჯომი, საქართველო
(740) გიორგი ჯოსხარიძე
(540)



(591) თეთრი, მუქი მწვანე
(531) 19.08.07; 29.01.13
(526) „BORJOMI“
(511)
5 – სამკურნალო სუფრის წყლები.
32 – მინერალური წყლები.
35 – რეკლამა.

(2(260) AM 2020 104749 A
10) AM 104749
(220) 2019 09 02
(731) შპს „გილია ფუდ კომპანი“
ზემო ვეძისის ქ., 73, ვაკე-საბურთალოს
რაიონი, 0177, თბილისი, საქართველო

(740) თემურ ბეგაშვილი
(540)



(591) ბეჟი, თეთრი, შავი, ცისფერი
(531) 02.01.04; 02.03.04; 05.07.10; 24.09.05; 26.01.03;
26.03.01; 29.01.02

(511)

29 – საკვები ცილა კულინარიისთვის; წყალმცენარეების ექსტრაქტები საკვებისათვის; ჟელატიონი; საკვები ცხიმები; ქაფშია, ქამსა; კარაქი (არაქისის); ნაღების კარაქი; კაკაოს კარაქი საკვებისთვის; კარაქი (ქოქოსის); ნაღების კრემი; კვერცხის ცილა; სისხლზე დამზადებული ძეხვი; ბულიონები; ბულიონის მოსამზადებელი შედგენილობები; სიზიდალა; ხილის ჩირი; ძეხვეული; კარტოფილის ჩიპსები; კომბოსტოს მწნილი; ქოქოსის კაკალი, გამომშრალი; რაფისის ზეთი; ბულიონის კონცენტრატები; მურაბები; გაყინული ხილი; წვნიანები; ქიშიში; კორნიშონი, ნეკა კიტრი; ბოსტნეული, დაკონსერვებული; ბოსტნეული, თბურად დამუშავებული; ბოსტნეულის ჩირი; საკვები ზეთები; ნაღები [რძის ნაწარმი]; ყველი; სარკალით დაფარული ხილი; გუფთა; კიბო, არაცოცხალი; ფინიკი; რძე; კიბორჩხალა, არაცოცხალი; თევზის ფილე; მაჭიკი [კვეთი]; ხილი, თბურად დამუშავებული; ხილის ყელე; რბილობი (ხილის); ხორცი; თევზი, არაცოცხალი; ყელე, საკვები; ხორცის ყელე; ნანადირევი; ჯანჯაფილის მურაბა; სოიას მარცვლები საკვებისათვის, დაკონსერვებული; ცხიმის შემცველი ნივთიერებები საკვები ცხიმის დასამზადებლად; ცხიმების ნარევი ბუტერბროდებისათვის; ქაშაყი, არაცოცხალი; ომარები, არაცოცხალი; სიმინდის ზეთი; პალმის თესლის ზეთი; ქუნჯუთის ზეთი; ხამანწკები, არაცოცხალი; თევზის წებო, საკვები; ღორი; კვერცხის გული; იოგურტი; ბოსტნეულის წვნიანები; ბოსტნეულის წვენი კულინარიისათვის; ხორცის ექსტრაქტები; კეფირი [რძის ნაწარმი]; კუმისი [რძის სასმელი]; რძიანი სასმელები რძის ჭარბი შემცველობით; შრავი, დო; რძის ნაწარმი; ლანგუსტები, არაცოცხალი; ბეკონი; ოსპი, დაკონსერვებული; მარგარინი; კონფიტიური, ჯემები; საკვები ძვლის ტვინი; მოლუსკები, არაცოცხალი; მიდიები, არაცოცხალი; პალმის ზეთი; კაკალი, დამუშავებული; კვერცხი; კვერცხის ფხვნილი; ღვიძლის პაშტეტი; პაშტეტი (ღვიძლის); ხახვი, დაკონსერვებული; ზეთისხილი, დაკონსერვებული; ზეთუნის ზეთი; ძვლის ცხიმი, საკვები; პექტინები კულინარიისთვის; პიკული; მუხუდო, დაკონსერვებული; სოსისი; დამარილებული ხორ-

ცი; წვნიანის მოსამზადებელი შედგენილობები; პომიდვრის პასტა; ბოსტნეულის საღაათები; ღორის ქონი; საღაათები (ხილის); სარდინები, არაცოცხალი; ორაგული, არაცოცხალი; მუცლის ქონი, საკვები; თინუსი, არაცოცხალი; პომიდვრის წვენი კულინარიისათვის; მუხესუმზირას ზეთი; შიგნეული; ტრიუფელი [თირკმელა სოკო], დაკონსერვებული; შინაური ფრინველი, არაცოცხალი; ცედრა (ხილის); ალგინატები კულინარიული მიზნებისათვის; ნუში, დანაყილი; არაქისი, დამუშავებული; სოკო, დაკონსერვებული; ქოქოსის ცხიმი; ქოქოსის ზეთი; პარკოსნები, დაკონსერვებული; ღვიძლი; თევზით დამზადებული საკვები პროდუქტები; ჩიპსები (ხილის); მოლუსკები, არაცოცხალი; დასპირტული ხილი; ყვავილის მტვერი, საკვები; კრევეტები, არაცოცხალი; თევზი, დაკონსერვებული; ხორცი, დაკონსერვებული; კრევეტები, არაცოცხალი; კვერცხი (ლოკოკინას), საკვები; ტოფუ [სოიას ხაჭო]; ნაღები (ათქვეფილი); ღორის ხორცი; ფრინველის ბუდეები [საკვები]; თევზის კონსერვები; თევზის საკვები ადამიანის მოხმარებისთვის; ხილის კონსერვები; ხორცის კონსერვები; კარტოფილის მაჭკატები; დამარილებული თევზი; ტრეპანგები, არაცოცხალი; აბრეშუმის ჭიის ჭუპრები, საკვები; ბოსტნეულის კონსერვები; სოსისი საფანელში; კარტოფილის ფანტელები; ვაშლის პიურე; შტომის პიურე; ტაპინი [ქუნჯუთის თესლის ცომისებრი მასა]; ჰიუმუსი [თურქული მუხუდოს ცომი]; შებრაწული წყალმცენარეები; საუზმეული (ხილზე დამზადებული); შედედებული რძე; კიში (ფერმენტირებული ბოსტნეულის საკვები); სოიას რძე [რძის შემცველი]; რძის კოკტილეზი; აჯიკა (დაკონსერვებული წიწაკა); მუხესუმზირის მარცვალი, დამუშავებული; თევზის მუსი; უაღკაპოლო ეგნოვი (ათქვეფილი კვერცხი); ბოსტნეულის მუსი; თევზის ქვირითი, დამუშავებული; თესლი (მარცვალი) დამუშავებული; ადამიანის მიერ მოხმარებისთვის დამზადებული ალოე ვერა; დასპირტული ნიორი; ცილის რძე; პროტეინის რძე; სელის ზეთი კულინარიისთვის; ნაკლებცხიმიანი კარტოფილის ჩიფსები; ლეციტინი კულინარიული მიზნებისათვის; რძის ფერმენტები კულინარიისთვის; კომპოტები; შესქელებული რძე; არაჟანი; რიაჟენკა (ფერმენტირებული რძე); პროსტოკვაშა (დამუშავებული რძე); პომიდვრის პასტა; ბოსტნეულის ჟელატინის პასტა; ბადრიჯნის პასტა; არაქისის რძე კულინარიისთვის; ნუშის რძე კულინარიისთვის; ბრინჯის რძე (რძის შემცველი); არტიშოკი, დაკონსერვებული; დამუშავებული ხილის განლაგება; რძის ფხვნილი; იაკიტორი; ბულგოგი (კორეული საქონლის ხორცის საკვები); დაშაქრული კაკალი; არომატიზირებული თხილეული; ფუნდუკები (ტყის თხილი), დამუშავებული; ცირცელი, დაკონსერვებული.

- (260) AM 2020 104822 A
- (210) AM 104822
- (220) 2019 09 11
- (731) შპს „ამერი“
სოფ. კარაღეთი, 1414, გორის რაიონი,
საქართველო
- (540)

Tennessee

- (591) შავ-თეთრი
- (511)
- 34 – თამბაქო; მწვევლთა საკუთნო; ასანთი.

- (260) AM 2020 104893 A
- (210) AM 104893
- (220) 2019 09 13
- (731) ლეო გაბრიადე
შავთელის ქ. 13, 0105, თბილისი,
საქართველო
- (540)



- (591) თეთრი, ბორდოსფერი, მუქი ყვითელი, ღია ყვითელი, ნაცრისფერი, შავი
- (531) 26.04.02; 26.04.04; 26.04.09; 26.04.22; 26.04.24; 27.05.01; 27.05.24; 29.01.15
- (511)
- 3 – მათეორეული პრეპარატები და სხვა სარეცხი ნივთიერებები; წმენდის, გაპრიალების, გაუცხიმოვნებისა და აბრაზიული დამუშავების პრეპარატები; საპნები; პარფიუმერია, ეთერზეთები, კოსმეტიკური საშუალებები, თმის ღოსიონები; კბილის ფხენილები და პასტები.

9 – სამეცნიერო, საზღვაო, გეოდეზიური, ფოტოგრაფიული, კინემატოგრაფიული, ოპტიკური, ამწონი, გამზომი, სასიგნალო, საკონტროლო (შემოწმების), სამაშველო და სასწავლო ხელსაწყოები და ინსტრუმენტები; ელექტრობის გადაცემის, განაწილების, გარდაქმნის, დაგროვების, რეგულირების ან მართვის ხელსაწყოები და ინსტრუმენტები; ხმის ან გამოსახულების ჩამწერი, გადამცემი და აღმწარმოებელი აპარატურა; ინფორმაციის მაგნიტური მატარებლები, ხმის ჩამწერი დისკები; სავაჭრო ავტომატები და მექანიზმები აპარატებისათვის წინასწარი გადახდით; საღაროს აპარატები, საანგარიშო მანქანები, ინფორმაციის დასამუშავებელი აღჭურვილობა და კომპიუტერები; ცეცხლმქრობები.

14 – კეთილშობილი ლითონები და მათი შენადნობები, მათგან დამზადებული ან დაფარული ნაკეთობა, რომელიც არ მიეკუთვნება სხვა კლასებს; საიუველირო ნაწარმი, ძვირფასი ქვები;

საათები და სხვა ქრონომეტრული ხელსაწყოები.

16 – ქაღალდი, მუყაო და მათი ნაკეთობა, რომელიც არ მიეკუთვნება სხვა კლასებს; ნაბეჭდი პროდუქცია; მასალები საამკინძაო სამუშაოებისთვის; ფოტოსურათები; საწერ-ქაღალდის საქონელი; საკანცელარიო და საყოფაცხოვრებო დანიშნულების მწებავი ნივთიერებები; მხატვართა საკუთნო; ფუნჯები; საბეჭდი მანქანები და ოფისის საკუთნო (ავეჯის გარდა); სასწავლო მასალა და თვალსაჩინოება (ხელსაწყოების გარდა); პლასტმასის შესაფუთი მასალა (რომელიც არ მიეკუთვნება სხვა კლასებს); შრიფტი; ტიპოგრაფიული კლიშე.

18 – ტყავი და ტყავის იმიტაცია, მათი ნაწარმი, რომელიც არ მიეკუთვნება სხვა კლასებს; ცხოველთა ტყავი; სამგზავრო სკივრები, ჩემოდნები; წვიმისა და მზის ქოლგები და ხელჯოხები; შოლტები, მათრახები, ცხენის ადკაზმულობა და სასარაჯე ნაკეთობა.

20 – ავეჯი, სარკეები, სურათების ჩარჩოები; ხის, კორპის, ლელქაშის, ლერწმის, რქის, ძვლის, სპილოს ძვლის, ვეშაპის უღვაშის, კუს ბაკის, ნიჟარის, ქარვის, სადაფის, „ზღვის ხვითქლისა“ და ამ მასალების შემცველების ან პლასტმასის ნაკეთობა, რომელიც არ მიეკუთვნება სხვა კლასებს.

21 – საოჯახო და სამზარეულო ჭურჭელი და ჭურჭლეული (კეთილშობილი ლითონებისაგან დამზადებულის ან დაფარულის გარდა); სავარცხლები და ღრუბლები; ჯაგრისები (ფუნჯების გარდა); მასალები ჯაგრისის ნაკეთობისათვის; სამარჯვეები წმენდისა და დასუფთავებისათვის; ლითონის ნეჭა; დაუმუშავებელი ან ნახევრად-დამუშავებული მინა (სამშენებლო მინის გარდა); მინის, ფაიფურისა და ქაშანურის ნაკეთობა, რომელიც არ მიეკუთვნება სხვა კლასებს.

22 – ბაგირები, ბაწრები, თოკები, ბადეები, კარვები, ჩარდახები, ბრეზენტი, იალქნები და ტომრები, რომლებიც არ მიეკუთვნება სხვა კლასებს; დასატენი მასალა (რეზინისა და პლასტმასის მასალის გარდა); საფეიქრო ბოჭკოვანი ნედლეული.

24 – ქსოვილები და საფეიქრო ნაწარმი, რომელიც არ მიეკუთვნება სხვა კლასებს; საბნები, გადასაფარებლები და სუფრები.

25 – ტანსაცმელი, ფეხსაცმელი, თავსაბურავი.

26 – მაქმანი და ნაქარგობა, თასმა და ლენტები; ლილები, კნოპები, დუგებები და საცეცებიანი ლილ-კილო, ქინძისთავები და ნემსები; ხელოვნური ყვავილები.

27 – ნოხები, ჭილოფები, საგებები, ლინოლეუმი და იატაკის სხვა საფარი; კედლის შპალერი და გადასაკრავი მასალა (არასაფეიქრო).

28 – თამაშობები, სათამაშოები; საქონელი ტანვარჯიშისა და სპორტისათვის, რომელიც არ მიეკუთვნება სხვა კლასებს; ნაძვისხის მორთულობა.

29 – ხორცი, თევზი, ფრინველი და ნანადირევი; ხორცის ექსტრაქტები; დაკონსერვებული, გამხმარი და თბურად დამუშავებული ბოსტნეული და ხილი; ჟელე, მურაბა, კომპოტი; კვერცხი, რძე და რძის ნაწარმი; ზეთები და საკვები ცხიმები.

30 – ყავა, ჩაი, კაკაო, შაქარი, ბრინჯი, ტაპიოკა (მანიოკა), საგო, ყავის შემცველები; ფქვილი და მარცვლოვანი პროდუქტი, პურ-ფუნთუშეული, საკონდიტრო ნაწარმი, ნაყინი; თაფლი, ბადაგის ვაჟინი; საფუარი, საცხობი ფხვნილები; მარილი, მდოგვი; ძმარი, საკაზმები; სანელებლები; საკვები ყინული.

32 – ლუდი, მინერალური და გაზიანი წყალი და სხვა უაღკოპოლო სასმელები; ხილის სასმელები და ხილის წვენები; ვაჟინები და სასმელების დასამზადებელი სხვა შედგენილობები.

33 – ალკოჰოლიანი სასმელები (ლუდის გარდა).

35 – რეკლამა; მართვა საქმიან სფეროში; ადმინისტრირება საქმიან სფეროში; საოფისე სამსახური.

36 – დაზღვევა; ფინანსებთან დაკავშირებული საქმიანობა; ფულად-საკრედიტო ოპერაციები; უძრავ ქონებასთან დაკავშირებული ოპერაციები.

39 – ტრანსპორტირება; საქონლის შეფუთვა და შენახვა; მოგზაურობის ორგანიზება.

41 – აღზრდა; სასწავლო პროცესის უზრუნველყოფა; გართობა; სპორტული და კულტურულ-საგანმანათლებლო ღონისძიებების ორგანიზება.

43 – საკვები პროდუქტებითა და სასმელებით უზრუნველყოფა; დროებითი საცხოვრებელი უზრუნველყოფა.

44 – სამედიცინო მომსახურება; ვეტერინარული მომსახურება; მომსახურება ცხოველებისა და ადამიანების ჰიგიენისა და კოსმეტიკის სფეროში; მომსახურება სოფლის მეურნეობის, მებაღეობისა და მეტყვეობის სფეროში.

(260) AM 2020 104896 A

(210) AM 104896

(220) 2019 09 13

(731) ოტკრიტოე აკციონერნოე ობშჩესტვო „კობრინსკი მასლოდელნო-სიროდელნი ზავოდ“

ულ. სოვეტსკაია, 128, 225304, კობრინ, ბრესტსკაია ობლ., ბელარუსი
(740) შალვა გვარამაძე
(540)

Эльтермани

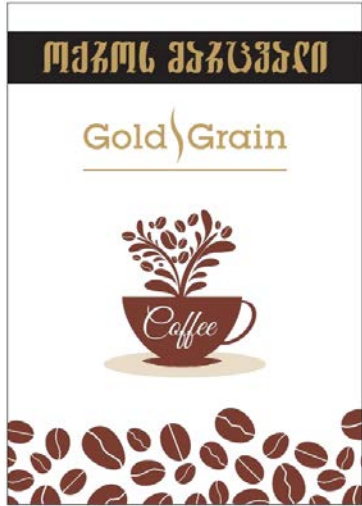
(591) შავ-თეთრი

(511)

29 – რძის შემცველები, სირნიკები, იოგურტები, კეფირი (რძის სასმელი), რძის კოაგულები, ნაღების კრემი, კუმისი (რძის სასმელი), მარგარინი, საკვები ზეთები, არაქისის კარაქი, კაკაოს საკვები კარაქი, ქოქოსის საკვები ზეთი თხევადი, ქოქოსის კარაქი მყარი, სიმინდის საკვები ზეთი, ქუნჯუთის საკვები ზეთი, სელის საკვები ზეთი, პირველი ცივი დაწურვის მეთოდით მიღებული ზეთუნის ზეთი, საკვები ზეთუნის ზეთი, პალმის საკვები ზეთი, პალმის თესლის საკვები ზეთი, მზესუმზირის საკვები ზეთი, რაფსის საკვები ზეთი, ნაღების კარაქი, სოიოს საკვები ზეთი, რძე, არაქისის რძე, არაქისის რძე კულინარიისათვის, ქოქოსის რძე, ქოქოსის რძე კულინარიისათვის, ნუშის რძე, ნუშის რძე კულინარიისათვის, შვრიის რძე, ბრინჯის რძე, ბრინჯის რძე კულინარიისათვის, რძე ცილის მაღალი შემცველობით, შესქელებული რძე, სოიოს რძე, მშრალი რძე, რძის სასმელები რძის უპირატესი შემცველობით, არაქისის რძის ფუძეზე დამზადებული სასმელები, ქოქოსის რძის ფუძეზე დამზადებული სასმელები, ნუშის რძის ფუძეზე დამზადებული სასმელები, რძის პროდუქტები, პროსტოკვაშა (შემჟავებული რძე), რიაჟენკა, ნაღები (რძის ნაწარმი), ათქვეფილი ნაღები, მცენარეული ნაღები, არაჟანი, რძის შრავი, დო, ყველი სხვადასხვა სახის, სოიოს ხაჭო, რძის ფერმენტები კულინარიისათვის.

35 – მომსახურება, რომელიც დაკავშირებულია საქონლისა და მომსახურების საერთაშორისო კლასიფიკაციის 29-ე კლასში შემავალი საქონლის საბითუმო და საცალო ვაჭრობასთან, მათ შორის, ინტერნეტ-მაღაზიების საშუალებით; ადგილების უზრუნველყოფა ონ-ლაინ რეჟიმში ვაჭრობისათვის საქონლის და მომსახურების მიდევალებისა და გამყიდველებისათვის; მომარაგების მომსახურება მესამე პირთათვის (საქონლის შესყიდვა და უზრუნველყოფა სხვა მეწარმეებისათვის); საქონლის გასაღებაში ხელშეწყობა მესამე პირთათვის; მართვა ბიზნესის სფეროში; საქონლის დემონსტრაცია, მათ შორის, კომპიუტერული ქსელის გამოყენებით; ადმინისტრაციული საქმიანობა ბიზნესის სფეროში; ინფორმაცია და კომერციული სახის რჩევები მომხმარებლისთვის საქონლისა და მომსახურების შერჩევის სფეროში; საქონლის პრეზენტაცია ყველა მედია საშუალებით საცალო ვაჭრობის მიზნით; რეკლამა.

- (260) AM 2020 104906 A
- (210) AM 104906
- (220) 2019 09 17
- (731) შპს „New Offer“
ზ. გამსახურდია/ი. ჭავჭავაძის ქ. 49, ბ. 8,
ბათუმი, საქართველო
- (740) ანზორ ცივაძე
- (540)



- (591) ოქროსფერი, თეთრი, შავი, ყავისფერი
- (531) 05.01.16; 05.07.27; 11.03.04; 25.01.19; 25.01.25
- (511)
- 30 – ყავა, ჩაი, კაკაო, შაქარი, ბრინჯი, ტაპიოკა (მანიოკა), საგო, ყავის შემცველები; ფქვილი და მარცვლოვანი პროდუქტი, პურ-ფუნთუშეული, საკონდიტრო ნაწარმი, ნაყინი; თაფლი, ბადავის ვაჟინი; საფუარი, საცხობი ფხვნილები; მარილი, მღოგვი; ძმარი, საკაზმები; სანელებლები; საკვები ყინული.
- 35 – რეკლამა; მართვა საქმიან სფეროში; ადმინისტრირება საქმიან სფეროში; საოფისე სამსახური.

- (260) AM 2020 104918 A
- (210) AM 104918
- (220) 2019 09 18
- (731) ჰუგო ბოს ტრეიდ მარკ მენჯემენტ გმბჰ & კო.კბ
დიხელშტრასე 12, მეცინგენი 72555,
გერმანია
- (740) თამაზ შილაკაძე
- (540)

HUGO BOSS

- (591) შავ-თეთრი
- (511)
- 3 – სუნამოები, გაპარსვის შემდგომი საშუალებები, აბაზანის გელი, შხაპის გელი, აბაზანის ქაფი და დეზოდორანტი პირადი გამოყენებისთვის; ტუალეტის საპონი.

- (260) AM 2020 104925 A
- (210) AM 104925
- (220) 2019 09 18
- (731) თორნიკე ასლანიშვილი
დიდი დილომი, III მკრ., კორპ. 13, ბ. 80, 0131,
თბილისი, საქართველო;
- ნინო ბეროძე
იყალთოს გორა, კორპ. 1, ბ. 29, 0171,
თბილისი, საქართველო;
- ოთარ ყვირადაშვილი
იყალთოს გორა, კორპ. 26, ბ. 49, 0171,
თბილისი, საქართველო

(540) აზროვნების აკადემია

- (591) შავ-თეთრი
- 511)
- 41 – აღზრდა; სასწავლო პროცესის უზრუნველყოფა; გართობა; სპორტული და კულტურულ-საგანმანათლებლო ღონისძიებების ორგანიზება.

- (260) AM 2020 104933 A
- (210) AM 104933
- (220) 2019 09 19
- (731) გეტც ფარმა ინტერნეშნლ ფზ ელელსი ოფის No. 1307, 13 ფლორ, ალ-ტურაია ტაუერ 1, დუბაი მედია სიტი, დუბაი, არაბთა გაერთიანებული საამიროები
- (740) მერაბ კვიციანი
- (540)

ALOGET

- (591) შავ-თეთრი
- (531) 27.05.01
- (511)
- 5 – ფარმაცევტული პროდუქტები, სამედიცინო და ვეტერინარული პრეპარატები; სამედიცინო დანიშნულების ჰიგიენური პრეპარატები; სამედიცინო და ვეტერინარული დანიშნულების დიეტური საკვები და ნივთიერებები, ბავშვთა კვება; დიეტური დანამატები ადამიანებისა და ცხოველებისათვის; სალბუნები, სახვევი მასალა; კბილის დასაბუნე და კბილის ტვიფრის დასამზადებელი მასალა; მადეზინფიცირებელი საშუალებები; მავნე ცხოველების გასანადგურებელი პრეპარატები; ფუნგიციდები, ჰერბიციდები; სტომატოლოგიური აბრაზიული მასალა; აკონიტინი; კბილის პროთეზის წებო; ჰაერის გამწმენდი პრეპარატები; ცილოვანი საკვები პროდუქტები სამედიცინო მიზნებისათვის; ცილოვანი პრეპარატები სამედიცინო მიზნებისათვის; სამედიცინო სპირტი; ალდეჰიდები ფარმაცევტული მიზნებისათვის; ძვირფასი ლითონების შენადნობები სტომატოლოგიური მიზნებისათვის; სტომატოლოგიური ამაღვამა; სახამებელი დიე-

ტური ან ფარმაცევტული მიზნებისათვის; ანესთეზიის საშუალებები; კამის ზეთი სამედიცინო მიზნებისათვის; ლეიკოპლასტიკი; ანგოსტურას ქერქი სამედიცინო მიზნებისათვის; მავნე ცხოველების გასანადგურებელი პრეპარატები; ასთმური ჩაი; მოყინვის საწინააღმდეგო მაღამოები ფარმაცევტული მიზნებისათვის; ჰემოროის სამკურნალო პრეპარატები; სახლის სოკოს გასანადგურებელი საშუალებები; ჩრჩილისაგან დამცავი პრეპარატები; პარაზიტების საწინააღმდეგო პრეპარატები; ანტისეპტიკური საშუალებები; ბამბა, ანტისეპტიკური; დიურეზის საწინააღმდეგო პრეპარატები; მეტეკების სამკურნალო ფანქრები; ბამბა, ასეპტიკური; ბუხსაჭერი წებოვანი ქაღალდი; ბაქტერიული კულტურების მეკებავი არე / ბაქტერიული კულტურების საკვები არე; ბაქტერიოლოგიური პრეპარატები სამედიცინო და ვეტერინარული მიზნებისათვის; ბაქტერიული შხამები; ბაქტერიული პრეპარატები სამედიცინო და ვეტერინარული მიზნებისათვის; ფეხის კოჟრის საწინააღმდეგო რგოლები; სამედიცინო დანიშნულების აბაზანის პრეპარატები; მარილები (მინერალური წყლის აბაზანების); ჟანგბადის აბაზანები; ზღვის წყალი სამკურნალო აბაზანებისათვის; აბაზანის თერაპიული პრეპარატები; ბალზამის პრეპარატები სამედიცინო მიზნებისათვის; სახვევი ბანდები; ბალზამი სამედიცინო მიზნებისათვის; მსხვილფეხა რქოსანი პირუტყვის დასაბანი საშუალებები; ბიოციდები; ბისმუტის პრეპარატები ფარმაცევტული მიზნებისათვის; ტყვიის საფენები; ინსექტიციდები; ხის ნახშირი ფარმაცევტული მიზნებისათვის; კანფეტები, სამკურნალო; სამკურნალო ტალახი / სამედიცინო ნალექი (ტალახი); ტალახი (სამკურნალო); დამწვრობის დასამუშავებელი პრეპარატები; კაშუ [აკაციის, პალმის წვენი] ფარმაცევტული მიზნებისათვის; ძვლის კოჟრების სამკურნალო პრეპარატები; კალმელი [ფუნგიციდი]; ესპანურას ფხვნილი; რეზინი სტომატოლოგიური მიზნებისათვის; სიროფები, ვაჟინები ფარმაცევტული მიზნებისათვის; კაფსულები მედიკამენტებისათვის; ფარმაცევტული პრეპარატები; სახვევები ცხელი საფენებისათვის; ბამბა, სამედიცინო; ნაძენდი სამედიცინო მიზნებისათვის; კირის პრეპარატები ფარმაცევტული მიზნებისათვის; ძაღლების დასაბანი საშუალებები; რეპელენტები (ძაღლების); ქიმიურ-ფარმაცევტული პრეპარატები; ქლორალჰიდრატი ფარმაცევტული მიზნებისათვის; ქლოროფორმი; სიგარეტები თამბაქოს გარეშე სამედიცინო მიზნებისათვის; სტომატოლოგიური ცემენტი; ჩლიქების ცემენტი (ცხოველთა); საყალიბე ცვილი სტომატოლოგიური მიზნებისათვის; საკმევი სანთლები; კოკაინი; პარაზიტების საწინააღმდეგო საყელურები ცხოველებისათვის; თვალის საფენი; კომპრესები; ვიტამინის პრეპარატები; გამტარები (ელექტროკარდიოგრაფის ელექტროდების ქიმიურ

რი); კონდურანგოს ქერქი სამედიცინო მიზნებისათვის; შერკულობის საწინააღმდეგო წამლები; კონტაქტური ლინზების ხსნარები; ქიმიური კონტრაკტივები; კონტრასტული რადიოლოგიური ნივთიერებები სამედიცინო მიზნებისათვის; კოჟრის მოსაცილებელი პრეპარატები; ბამბა, სამედიცინო; მზით დამწვრობის საწინააღმდეგო პრეპარატები ფარმაცევტული მიზნებისათვის; კაუსტიკური ფანქრები; მოყინვის სამკურნალო პრეპარატები; ჰემოსტატიკური ფანქრები; კროტონის ქერქი; კურარე; ვაქცინები; სარეცხი საშუალებები სამედიცინო მიზნებისათვის; სამკურნალო მცენარეების ნახარშები ფარმაცევტული მიზნებისათვის; კბილის დასაბუენი მასალები; კბილის ტვიფრის დასამზადებელი მასალა; კბილის ლაკები; კბილის მასტიკა; სახვევი მასალა, სამედიცინო; ფაიფური კბილის პროთეზებისათვის; კბილის ამოჭრის გასაადვილებელი პრეპარატები; სისხლის გასაწმენდი საშუალებები; მადეზინფიცირებელი საშუალებები ჰიგიენური მიზნებისათვის; დეოდორანტები, რომელიც არ არის განკუთვნილი ადამიანებისთვის და ცხოველებისთვის; თაგვების გასანადგურებელი პრეპარატები; სამედიცინო დანიშნულების დიაბეტური პური; საჭმლის მონელების ხელშემწყობი საშუალებები ფარმაცევტული მიზნებისათვის; დიგიტალინი; ტკივილგამაყუჩებელი საშუალებები; მედიკამენტები; მედიკამენტებიანი ყუთები, პორტატიული; მაგნეზია ფარმაცევტული მიზნებისათვის; მელისას წყალი ფარმაცევტული მიზნებისათვის; მინერალური წყლები სამედიცინო მიზნებისათვის; მარილები (მინერალური წყლის); თერმული წყლები; ხის ქერქი ფარმაცევტული მიზნებისათვის; ელექსირები [ფარმაცევტული პრეპარატები]; ლეიკოპლასტიკის მოსაცილებელი გამხსნელები; სპოროვანების საწინააღმდეგო პრეპარატები; ტამპონები (ჭრილობის შეხორცებისას გამოსაყენებელი); მარილები სამედიცინო მიზნებისათვის; რთული ეთერები ფარმაცევტული მიზნებისათვის; მარტივი ეთერები ფარმაცევტული მიზნებისათვის; სახვევი მასალა (ქირურგიული); ევკალიპტის ნაყენი ფარმაცევტული მიზნებისათვის; ევკალიპტი ფარმაცევტული მიზნებისათვის; გამწმენდი საშუალებები [საფადართო]; ფქვილი ფარმაცევტული მიზნებისათვის; რძის ფხვნილი ბავშვთა კვებისათვის; სიცხის დამწვევი საშუალებები; კამა სამედიცინო მიზნებისათვის; ნაყენები (სამკურნალო); სამკურნალო ჩაი; თევზის ქონი; ფუნგიციდები; ნერვული სისტემის გასამაგრებელი საშუალებები; გვიაკოლი ფარმაცევტული მიზნებისათვის; ჭიის წამლები; სახვევი დობანდი; საფადართო საშუალებები; ქვლატინი სამედიცინო მიზნებისათვის; ნადველა ფარმაცევტული მიზნებისათვის; ბაქტერიციდები; გლიცეროფოსფატი; რეზინი სამედიცინო მიზნებისათვის; სელის თესლი ფარმაცევტული მი-

ზნებისათვის; საცხები სამედიცინო მიზნებისათვის; საცხები ვეტერინარული მიზნებისათვის; წველის დროს გამოსაყენებელი საცხები; ქიმიური პრეპარატები ორსულობის დიაგნოსტიკისათვის; ზეთები (სამკურნალო); ჰემატოგენი; ჰემოგლობინი; ბალახები (სამკურნალო); ჰორმონები სამედიცინო მიზნებისათვის; მდოგვის ზეთი სამედიცინო მიზნებისათვის; ჰიდრასტინი; ჰიდრასტინინი; ბამბა, ჰიგროსკოპიული; სპერმა (ხელოვნური განაყოფიერების); რეპელენტები; იოდის ნაყენი; პეტონები ფარმაცევტული მიზნებისათვის; იოდოფორმი; ირლანდიური ხავსი სამედიცინო მიზნებისათვის; იალაპა; უნაბი, სამკურნალო; ძირტკბილა ფარმაცევტული მიზნებისათვის; თამბაქოს ექსტრაქტები [ინსექტიციდები]; რძის ფერმენტები ფარმაცევტული; ალაოს რძის სასმელები სამედიცინო მიზნებისათვის; ცხოველების დასაბანი საშუალებები; სელის თესლის ფქვილი ფარმაცევტული მიზნებისათვის; ლოსიონები ფარმაცევტული მიზნებისათვის; ლაქტოზა ფარმაცევტული მიზნებისათვის / რძის შაქარი ფარმაცევტული მიზნებისათვის; ჭუპრების გასანადგურებელი პრეპარატები; საფუარი ფარმაცევტული მიზნებისათვის; ლოკოკინების გასანადგურებელი პრეპარატები; მალამოები; ლუპულინი ფარმაცევტული მიზნებისათვის; საღებავი რეზინი სამედიცინო მიზნებისათვის; მანგრის ხის ქერქი ფარმაცევტული მიზნებისათვის; ქალის ჰიგიენური ქვედა საცვალი; პიტნა ფარმაცევტული მიზნებისათვის; ჭრაქის საწინააღმდეგო ქიმიური პრეპარატები; ალაო ფარმაცევტული მიზნებისათვის; მანე მცენარეების გასანადგურებელი პრეპარატები; გოგირდის ჩხირები (მადეზინფიცირებელი საშუალებები); პომადები სამედიცინო მიზნებისათვის; ნაყენები სამედიცინო მიზნებისათვის; შრატები; მენტოლი; ვერცხლისწყლის მალამოები; მიკროორგანიზმების საკვები ნივთიერებები; მიკროორგანიზმების კულტურები სამედიცინო და ვეტერინარული მიზნებისათვის; კარამელი ფარმაცევტული მიზნებისათვის; ვირთავების საწამლავი; ბუხსაჭერები (წებოვანი); ბუხების გასანადგურებელი პრეპარატები; მდოგვი ფარმაცევტული მიზნებისათვის; ლოსიონები ვეტერინარული მიზნებისათვის; ალუჩის ხის ქერქი ფარმაცევტული მიზნებისათვის; ხორბლის გუდაფშუტათი დაავადებული მარცვლოვნების დასამუშავებელი ქიმიური პრეპარატები; ნარკოტიკები; საენოსავი მარილები; მალამოები ფარმაცევტული მიზნებისათვის; ოპიუმის პრეპარატები; ოპიუმი; ოპოდელდოკი; ორგანოთერაპიის პრეპარატები; სტომატოლოგიური ამაღლამები (ოქროს); პექტინები ფარმაცევტული მიზნებისათვის; მენსტრუალური ტამპონები / ჰიგიენური ტამპონები; პირსახოცები (ჰიგიენური) / მენსტრუალური საფენები; ფენოლი ფარმაცევტული მიზნებისათვის; ქაღალდი მდოგვის საღებავებისათვის; პარაზიტების გასა-

ნადგურებელი საშუალებები; კანის მოსავლელი ფარმაცევტული პრეპარატები; მცენარეული ჩაი სამედიცინო მიზნებისათვის; ფარმაცევტული პრეპარატები (ქერტლის საწინააღმდეგო); პეპსინები ფარმაცევტული მიზნებისათვის; კაფსულები ფარმაცევტული მიზნებისათვის; პირველი სამედიცინო დახმარების ნაკრებები, პორტატიული; ფოსფატები ფარმაცევტული მიზნებისათვის; ფილოქსერას საწინააღმდეგოდ დასამუშავებული ქიმიური პრეპარატები; გაოფლიანების საწინააღმდეგო საშუალებები (ფეხის); პლაზმა (სისხლის); შხამები; კალიუმის მარილები სამედიცინო მიზნებისათვის; პირეტრუმის ფხვნილი; კვებრასო სამედიცინო მიზნებისათვის; სინაპტი სამედიცინო მიზნებისათვის; ქინაქინას ხის ქერქი სამედიცინო მიზნებისათვის; ქინაქინა სამედიცინო მიზნებისათვის; ქინოლინი სამედიცინო მიზნებისათვის; რადიოაქტიური ნივთიერებები სამედიცინო მიზნებისათვის; რადიუმი სამედიცინო მიზნებისათვის; სამკურნალო ფესვები, ძირხვენიები; რევანდის ფესვები ფარმაცევტული მიზნებისათვის; მატონიზებელი საშუალებები [სამკურნალო პრეპარატები]; აზოტმჟავა ბისმუტის ფუძემდარილი ფარმაცევტული მიზნებისათვის; სარსაპარილა სამედიცინო მიზნებისათვის; სისხლი სამედიცინო მიზნებისათვის; წურბლები სამედიცინო მიზნებისათვის; მხრის ქირურგიული სახვევები; ტრანკვილიზატორები; ჭვავის რქა ფარმაცევტული მიზნებისათვის; სეროთერაპიის მედიკამენტები; მდოგვის საფენები; ნიადაგის სტერილიზაციის პრეპარატები; საძილე საშუალებები; ნატრიუმის მარილები სამედიცინო მიზნებისათვის; სტერილიზაციის პრეპარატები; სტრიქინინი; შემკვრელი საშუალებები; შაქარი სამედიცინო მიზნებისათვის; მედიცინაში გამოსაყენებელი სულფამიდური პრეპარატები; სამედიცინო სახითლები; ღვინის ქვა ფარმაცევტული მიზნებისათვის; სკიპიდარი ფარმაცევტული მიზნებისათვის; ტიმოლი ფარმაცევტული მიზნებისათვის; ოფლდენის საწინააღმდეგო საშუალებები; ჩრჩილისაგან დამცავი საშუალებებით გაულენთილი ქაღალდი; ვეტერინარული პრეპარატები; ქიმიური პრეპარატები ვაზის დაავადებების სამკურნალოდ; პარაზიტების გასანადგურებელი პრეპარატები; ჩირქროვის პრეპარატები; აცეტატები ფარმაცევტული მიზნებისათვის; მჟავები ფარმაცევტული მიზნებისათვის; ლენტები (სამედიცინო მწებავი); ალკალიდები სამედიცინო მიზნებისათვის; დიეტური საკვები პროდუქტი სამედიცინო მიზნებისათვის; ბავშვთა კვება; ალუმინის აცეტატი ფარმაცევტული მიზნებისათვის; ნუშის რქა ფარმაცევტული მიზნებისათვის; მზით დამწვრობის საწინააღმდეგო მალამოები; წყლის აბაზანების მარილები სამედიცინო მიზნებისათვის; ძირტკბილას ჩხირები ფარმაცევტული მიზნებისათვის; სასმელი სოდა

ფარმაცევტული მიზნებისათვის; ბიოლოგიური პრეპარატები სამედიცინო მიზნებისათვის; ბრომი ფარმაცევტული მიზნებისათვის; დიეტური სასმელები სამედიცინო მიზნებისათვის; ქაფურის ზეთი სამედიცინო მიზნებისათვის; ქაფური სამედიცინო მიზნებისათვის; შაქარყინული სამედიცინო მიზნებისათვის; კარბოლინი [პარაზიტების საწინააღმდეგო საშუალება]; ალგიციდები; ლეციტინი სამედიცინო მიზნებისათვის; აირები სამედიცინო მიზნებისათვის; ჰიგიენური საფენები ტრუსებისათვის; დედარძე ფარმაცევტული მიზნებისათვის; გასახდომად განკუთვნილი სამედიცინო პრეპარატები; ცელულოზის რთული ეთერები ფარმაცევტული მიზნებისათვის; კაუსტიკები ფარმაცევტული მიზნებისათვის; ცელულოზის მარტივი ეთერები ფარმაცევტული მიზნებისათვის; მარცვლოვნების დამუშავებისას მიღებული თანაპროდუქტები დიეტური და სამედიცინო მიზნებისათვის; ქიმიური პრეპარატები ფარმაცევტული მიზნებისათვის; კოლოდიუმი ფარმაცევტული მიზნებისათვის; ღვინის მუავას მუავა ქვა ფარმაცევტული მიზნებისათვის; კრეოზოტი ფარმაცევტული მიზნებისათვის; მედიკამენტები სტომატოლოგიური მიზნებისათვის; მედიკამენტები ადამიანებისათვის; მედიკამენტები ვეტერინარული მიზნებისათვის; დიაგნოსტიკური პრეპარატები სამედიცინო მიზნებისათვის; გლიცერინი სამედიცინო მიზნებისათვის; მიქსტურები; ფერმენტები ფარმაცევტული მიზნებისათვის; გოგირდის ფხვნილი ფარმაცევტული მიზნებისათვის; ფორმალდეჰიდი ფარმაცევტული მიზნებისათვის; ბალახები სამედიცინო მიზნებისათვის (მოსაწვევი); ფუმიგაციის პრეპარატები სამედიცინო მიზნებისათვის; გალმუავა ფარმაცევტული მიზნებისათვის; ვახელინი სამედიცინო მიზნებისათვის; გლუკოზა სამედიცინო მიზნებისათვის; გურიუნბალზამი სამედიცინო მიზნებისათვის; სვიას ექსტრაქტები ფარმაცევტული მიზნებისათვის; აბუსალათინის ზეთი სამედიცინო მიზნებისათვის; წყალბადის ზეჟანგი სამედიცინო მიზნებისათვის; იოდი ფარმაცევტული მიზნებისათვის; იოდიდები ფარმაცევტული მიზნებისათვის; ტუტე ლითონების იოდიდები ფარმაცევტული მიზნებისათვის; იზოტოპები სამედიცინო მიზნებისათვის; დიეტური ნივთიერებები სამედიცინო მიზნებისათვის; საფენები შარდის ან განავლის შეუკავებლობით დაავადებულთათვის; ბიოლოგიური პრეპარატები ვეტერინარული მიზნებისათვის; ქიმიური პრეპარატები სამედიცინო მიზნებისათვის; ქიმიური პრეპარატები ვეტერინარული მიზნებისათვის; რეაქტივები სამედიცინო ან ვეტერინარული მიზნებისათვის (ქიმიური); გამწმენდი პრეპარატები (კონტაქტური ლინზების); დიასტაზა სამედიცინო მიზნებისათვის; დიეტური ბოჭკო; ფერმენტები სამედიცინო მიზნებისათვის; ფერმენტები

ვეტერინარული მიზნებისათვის; ფერმენტული პრეპარატები სამედიცინო მიზნებისათვის; ფერმენტული პრეპარატები ვეტერინარული მიზნებისათვის; ქვედა საცვალე (შეუკავებლობით დაავადებულთა), შემწოვი; სიკატივები [გამომშრობი ნივთიერებები] სამედიცინო მიზნებისათვის; სამკურნალო ლოსიონებით გაუღენთილი ხელსახოცები; მიკროელემენტების შემცველი პრეპარატები ადამიანისა და ცხოველებისათვის; ამინომჟავები სამედიცინო მიზნებისათვის; ამინომჟავები ვეტერინარული მიზნებისათვის; ბალიშები (ძუძუთი კვებისას გამოსაყენებელი პატარა); კედრის ქერქი [რეპელენტი]; მადეზინფიცირებელი საშუალებები ქიმიური ტუალეტებისათვის; თევზის ფქვილი ფარმაცევტული მიზნებისათვის; მინერალური საკვები დანამატები; პირის ღრუს მოვლის სამედიცინო საშუალებები; კვების დანამატები; ძვლის ცემენტი ქირურგიული და ორთოპედიული მიზნებისათვის; მწერების გასაღვნი შესახრჩოლებლები; აკარიციდები; ანტიბიოტიკები; მადის დასათრგუნნი საშუალებები სამედიცინო მიზნებისათვის; ბრონქების გასაფართოებელი პრეპარატები; ბალიშები (კოურის); მოლესკინი სამედიცინო მიზნებისათვის; ვაგინალური ხსნარები სამედიცინო მიზნებისათვის; თმის ზრდის ხელშემწყობი სამედიცინო პრეპარატები; სტეროიდები; დამხმარე საშუალებები სამედიცინო მიზნებისათვის; ცოცხალი ქსოვილების ქირურგიული იმპლანტები; თვალის სახვევები სამედიცინო მიზნებისათვის; უანგბადი სამედიცინო მიზნებისათვის; დეზოდორანტები (ტანსაცმლისა და ქსოვილის); ჰაერის მადეზოდორირებელი საშუალებები; გამოსარცხი საშუალებები სამედიცინო მიზნებისათვის; დეროვანი უჯრედები სამედიცინო მიზნებისათვის; დეროვანი უჯრედები ვეტერინარული მიზნებისათვის; ბიოლოგიური ქსოვილის კულტურები, სამედიცინო დანიშნულების; ბიოლოგიური ქსოვილის კულტურები, ვეტერინარული დანიშნულების; სამედიცინო დანიშნულების გამაგრებელი სპრეი; პირადი მოხმარების საცხები ინტიმური ადგილებისთვის; ალოე ვერას პრეპარატები სამედიცინო მიზნებისათვის; მარგალიტის ფხვნილი სამედიცინო მიზნებისათვის; სექსუალური აქტივობის შესამცირებელი პრეპარატები; ბავშვის საფენები; ბავშვის საფენი-საცვალე; თვალის დასაბანი სამედიცინო საშუალებები; მადის დასაქვეითებელი აბები; გასახდომი აბები; გასარუჯი აბები; ანტიოქსიდანტური აბები; დიეტური დანამატები ცხოველებისთვის; დიეტური ცილოვანი დანამატები; სელის დიეტური დანამატები; სელის ზეთის დიეტური დანამატები; ხორბლის ჩანასახის დიეტური დანამატები; საფუარის დიეტური დანამატები; დედარძის დიეტური დანამატები; დინდგელი ფარმაცევტული მიზნებისათვის; დინდგელის დიეტური დანამატები; ყვავილის მტვრის დიეტური დანამატები;

ტები; ფერმენტული დიეტური დანამატები; გლუკოზის დიეტური დანამატები; ლეციტინის დიეტური დანამატები; ალგინატის დიეტური დანამატები; ალგინატები ფარმაცევტული მიზნებისათვის; კაზეინის დიეტური დანამატები; პროტეინული დიეტური დანამატები; პროტეინული დანამატები ცხოველებისთვის; რეაქტიული ქაღალდი სამედიცინო მიზნებისათვის; სამედიცინო სპირტი; მავნე ცხოველების გასანადგურებელი პრეპარატები; ცხოველთა საფენები; საღებავები ციო საშუალებები; ქირურგიული წებო; სადიაგნოსტიკო ბიოლოგიური მარკერი სამედიცინო მიზნებისთვის; აკნეს სამკურნალო საშუალებები; სამედიცინო საკვები ცხოველთათვის; სადიაგნოსტიკო საშუალებები ვეტერინარული მიზნებისთვის; ბამბის ჩხირები სამედიცინო მიზნებისთვის / ბამბის ტამპონები სამედიცინო მიზნებისთვის; ჩვილთა ფორმულა (რძიანი ნარევი); რძის ფხვნილი ჩვილებისათვის; ტრანსპლანტატი (ცოცხალი ქსოვილები); კოლაგენი სამედიცინო მიზნებისათვის; მცენარეთა ექსტრაქტები ფარმაცევტული მიზნებისათვის; წამლები; მიკროორგანიზმების პრეპარატები, სამედიცინო და ვეტერინარული დანიშნულების; ფიტოთერაპიული პრეპარატები სამედიცინო დანიშნულების; მცენარეული ექსტრაქტები სამედიცინო დანიშნულების; სექსუალური სტიმულატორი გელები; იმუნოსტიმულატორები; საკვები დანამატები თერაპიული ან სამედიცინო გამოყენებისთვის; გაყინულ გამომშრალი საკვები ადაპტირებული სამედიცინო გამოყენებისთვის / ლიოფილიზებული საკვები ადაპტირებული სამედიცინო გამოყენებისთვის; ჰომოგენიზებული საკვები ადაპტირებული სამედიცინო გამოყენებისთვის; წინასწარ გამზადებული შპრიციები სამედიცინო გამოყენებისთვის; გაყინულ გამომშრალი ხორცი ადამპტირებული სამედიცინო გამოყენებისთვის / ლიოფილიზებული ხორცი ადაპტირებული სამედიცინო გამოყენებისთვის; რეაქტიული ქაღალდი ვეტერინარული გამოყენებისთვის; შექცვრელები სამედიცინო გამოყენებისთვის; კბილის ფხვნილები და პასტები (სამკურნალო); ტიღების სამკურნალო პრეპარატები [კედიკულიციდები]; ტიღების საწინააღმდეგო შამპუნები; ინსექტიციდური შამპუნები ცხოველის; ინსექტიციდური ვეტერინარული სარეცხები; ანტიბაქტერიული საპონი; ხელების დასამუშავებელი ანტიბაქტერიული საშუალება; პარსვის შემდგომი სამკურნალო ლოსიონი; სამკურნალო შამპუნები; სამკურნალო სატუალეტო საშუალებები; თმის სამკურნალო ლოსიონები; სამკურნალო მშრალი შამპუნები; სამკურნალო შამპუნები შინაური ცხოველებისთვის; მადეზინფიცირებელი საპნები; სამკურნალო საპნები; მასაჟის სახთლეები თერაპიული მიზნებისთვის; ასაის ფხვნილის დიეტური საკვები დანამატები; ვიტამინის დანამატები პლასტირის სახით; დიეტური საკვები

დანამატები კოსმეტიკური ეფექტით; მოწვევის შესაწვევტად გამოსაყენებელი ნიკოტინის საღებავი რეზინი; მოწვევის შესაწვევტად გამოსაყენებელი ნიკოტინის საღებავი; დენდრიმერზე დაფუძნებული პოლიმერებისგან დამზადებული კაფსულები, ფარმაცევტული პროდუქტებისთვის; დაავადებულ მარცვლოვანი მცენარეების დასამუშავებელი ქიმიური პრეპარატები; დერმალური საინიექციო შემავსებლები; მწერების საწინააღმდეგო რეპელენტებით გაუღვნილი სამაჯურები.

(260) AM 2020 104943 A

(210) AM 104943

(220) 2019 09 20

(731) მაკნილ აბ

ბოქს 941, SE - 251 09, ჰელსინგბორგი, შვედეთი

(740) გიორგი თაქთაქი შვილი

(540)

MICROLAX

(591) შავ-თეთრი

(511)

5 – ფარმაცევტული პრეპარატები; ფარმაცევტული პრეპარატები საჭმლის მონელების ხელშეწყობისათვის; სასაქმებელი საშუალებები.

(260) AM 2020 104944 A

(210) AM 104944

(220) 2019 09 20

(731) მაკნილ აბ

ბოქს 941, SE - 251 09, ჰელსინგბორგი, შვედეთი

(740) გიორგი თაქთაქი შვილი

(540)

МИКРОЛАКС

(591) შავ-თეთრი

(511)

5 – ფარმაცევტული პრეპარატები; ფარმაცევტული პრეპარატები საჭმლის მონელების ხელშეწყობისათვის; სასაქმებელი საშუალებები.

(260) AM 2020 105006 A

(210) AM 105006

(220) 2019 09 20

(731) შპს „გორელლი“

შინდისის გზატ. მე-2 კმ., გორი, 1400, საქართველო

(540)

კველი მეგობრები

OLD FRIENDS

СТАРЫЕ ДРУЗЬЯ

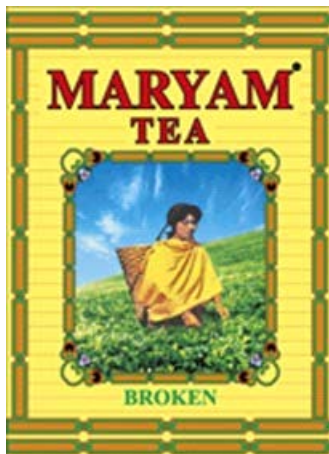
(591) შავ-თეთრი
(511)
33 – ალკოჰოლიანი სასმელები (ღუდის გარდა); ალკოჰოლური შედგენილობები სასმელების დასამზადებლად.

(260) AM 2020 105025 A
(210) AM 105025
(220) 2019 09 24
(731) სმს ტობაკო ტრეიდინგ
28 ჯალა ტერატი J4/3, ტამან ინდაპ ჯაია,
36000 ტელუკ ინტან, პერაკი, მალაიზია
(740) თამაზ შილაკაძე
(540)

SLEVIN

(591) შავ-თეთრი
(511)
34 – თამბაქო; მწვეველთა საკუთნო; ასანთი; სიგარეტები; პორტსიგარები; სიგარეტის ფილტრები; მუნდშტუკები სიგარეტისთვის; სიგარეტის ქაღალდი; სიგარეტის ქისები; სიგარეტის მუნდშტუკების სატუჩები; ჩიბუხები; სიგარილოები; სიგარები; საფერფლეები; ხანთებლები მწვეველებისთვის.

(260) AM 2020 105216 A
(210) AM 105216
(220) 2019 10 07
(731) ფაბა ინტერნეიშნლ ფზე
P.O. box: ოფისი LB04128, ჯებელ ალი ფრი
ზოუნი, დუბაი, არაბთა გაერთიანებული
სამხრეთი
(740) დავით ბიბილური
(540)



(591) წითელი, ყვითელი, მწვანე, შავი, ოქროსფერი, ყავისფერი, ღია ყავისფერი, ლურჯი, თეთრი, ღია აგურისფერი, იისფერი
(531) 02.03.01; 02.03.12; 19.01.12; 25.01.09; 25.01.10; 25.01.25; 27.05.01; 27.05.17; 29.01.15

(511)
30 – ყავა, ჩაი, კაკაო, შაქარი, ბრინჯი, ტაპიოკა (მანიოკა), საგო, ყავის შემცველები; ფქვილი და მარცვლეულის პროდუქტები, პურ-ფუნთუშეული, საკონდიტრო ნაწარმი, ნაყინი; თაფლი, ვაუინი; საფუარი, საცხობი ფხვნილები; სანელებლები; საკვები ყინული.
35 – რეკლამა; მენეჯმენტი ბიზნესის სფეროში; ადმინისტრაციული საქმიანობა ბიზნესის სფეროში; საოფისე სამსახური.

(260) AM 2020 105217 A
(210) AM 105217
(220) 2019 10 07
(731) ფაბა ინტერნეიშნლ ფზე
P.O. box: ოფისი LB04128, ჯებელ ალი ფრი
ზოუნი, დუბაი, არაბთა გაერთიანებული
სამხრეთი
(740) დავით ბიბილური
(540)

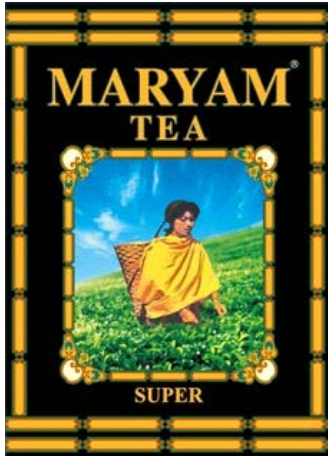


(591) შავი, თეთრი, მწვანე, მუქი მწვანე, ღია მწვანე, ყავისფერი, ღია ყავისფერი, ლურჯი, ღია ყვითელი, წითელი, ყვითელი
(531) 02.03.12; 19.01.12; 25.01.09; 25.01.10; 25.01.25; 27.05.01; 27.05.10; 27.05.24; 29.01.15

(511)
30 – ყავა, ჩაი, კაკაო, შაქარი, ბრინჯი, ტაპიოკა (მანიოკა), საგო, ყავის შემცველები; ფქვილი და მარცვლეულის პროდუქტები, პურ-ფუნთუშეული, საკონდიტრო ნაწარმი, ნაყინი; თაფლი, ვაუინი; საფუარი, საცხობი ფხვნილები; სანელებლები; საკვები ყინული.
35 – რეკლამა; მენეჯმენტი ბიზნესის სფეროში; ადმინისტრაციული საქმიანობა ბიზნესის სფეროში; საოფისე სამსახური.

(260) AM 2020 105218 A
(210) AM 105218
(220) 2019 10 07

- (731) ფაბა ინტერნეიშნლ ფზე
P.O. box: ოფისი LB04128, ჯებელ ალი ფრი
ზოუნი, დუბაი, არაბთა გაერთიანებული
სამხროეი
(740) დავით ბიბილური
(540)



- (591) შავი, ოქროსფერი, ყავისფერი, ღია
ყავისფერი, ღურჯი, თეთრი, ღია
აგურისფერი, მწვანე
(531) 02.03.12; 19.01.12; 25.01.09; 25.01.10; 25.01.25;
27.05.10; 27.05.24; 29.01.15
(511)
30 – ყავა, ჩაი, კაკაო, შაქარი, ბრინჯი, ტაპიოკა
(მანიოკა), საგო, ყავის შემცველები; ფქვილი
და მარცვლეულის პროდუქტები, პურ-ფუნთუ-
შეული, საკონდიტრო ნაწარმი, ნაყინი; თაფლი,
ვაკუინი; საფუარი, საცხობი ფხვნილები; სანე-
ლებლები; საკვები ყინული.
35 – რეკლამა; მენეჯმენტი ბიზნესის სფეროში;
ადმინისტრაციული საქმიანობა ბიზნესის სფე-
როში; საოფისე სამსახური.

- (260) AM 2020 105246 A
(210) AM 105246
(220) 2019 10 09
(731) შპს „ალაზანი ვაინერი“
დ. თავდადებულის ქ. 3, 4800, ყვარელი,
საქართველო
(740) გიორგი ქართველიშვილი
(540)



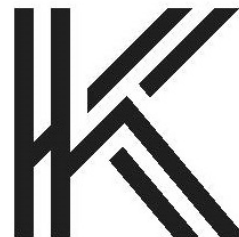
- (591) შავ-თეთრი
(531) 27.05.22
(511)
33 – ალკოჰოლური სასმელები (ღუდის გარდა).

- (260) AM 2020 105247 A
(210) AM 105247
(220) 2019 10 09
(731) შპს „ალაზანი ვაინერი“
დ. თავდადებულის ქ. 3, 4800, ყვარელი,
საქართველო
(740) გიორგი ქართველიშვილი
(540)



- (591) შავ-თეთრი
(531) 27.05.22
(511)
33 – ალკოჰოლური სასმელები (ღუდის გარდა).

- (260) AM 2020 105248 A
(210) AM 105248
(220) 2019 10 09
(731) შპს „ალაზანი ვაინერი“
დ. თავდადებულის ქ. 3, 4800, ყვარელი,
საქართველო
(740) გიორგი ქართველიშვილი
(540)



- (591) შავ-თეთრი
(531) 27.05.22
(511)
33 – ალკოჰოლური სასმელები (ღუდის გარდა).

რეგისტრირებული სასაქონლო ნიშნები

(111) M 2020 32587 R
 (151) 2020 04 24
 (181) 2030 04 24
 (260) AM 2019 100037 A
 (220) 2019 03 27
 (732) შპს „მელვინე“
 მ. კოსტავას ქ. 75გ, ბ. 11, ვაკე-საბურთა-
 ლოს რაიონი, თბილისი, საქართველო

(111) M 2020 32588 R
 (151) 2020 04 24
 (181) 2030 04 24
 (260) AM 2019 100038 A
 (220) 2019 03 27
 (732) შპს „მელვინე“
 მ. კოსტავას ქ. 75გ, ბ. 11, ვაკე-საბურთა-
 ლოს რაიონი, თბილისი, საქართველო

(111) M 2020 32589 R
 (151) 2020 04 24
 (181) 2030 04 24
 (260) AM 2019 100039 A
 (220) 2019 03 27
 (732) შპს „მელვინე“
 მ. კოსტავას ქ. 75გ, ბ. 11, ვაკე-საბურთა-
 ლოს რაიონი, თბილისი, საქართველო

(111) M 2020 32590 R
 (151) 2020 04 24
 (181) 2030 04 24
 (260) AM 2019 101901 A
 (220) 2019 02 22
 (732) შპს „Bolero & Company“
 ქუჩიშვილის ქ. 12-14-16, სართ. 6, 0179,
 თბილისი, საქართველო

(111) M 2020 32591 R
 (151) 2020 04 24
 (181) 2030 04 24
 (260) AM 2019 102038 A
 (220) 2019 03 04
 (732) შპს „ნატურალ +“
 მარნეულის ქ. 43, თბილისი,
 საქართველო

(111) M 2020 32592 R
 (151) 2020 04 24
 (181) 2030 04 24

(260) AM 2019 102039 A
 (220) 2019 03 04
 (732) შპს „ნატურალ +“
 მარნეულის ქ. 43, თბილისი,
 საქართველო

(111) M 2020 32593 R
 (151) 2020 04 24
 (181) 2030 04 24
 (260) AM 2019 102064 A
 (220) 2019 03 07
 (732) ფილიპ მორის ბრენდს სარლ
 კე ჟანრენო 3, 2000 ნევშატელი,
 შვეიცარია

(111) M 2020 32594 R
 (151) 2020 04 24
 (181) 2030 04 24
 (260) AM 2019 102241 A
 (220) 2019 03 18
 (732) გიორგი ფოლადიშვილი
 გომარეთის ქ. 4, ნაძალადევის რაიონი,
 თბილისი, საქართველო

(111) M 2020 32595 R
 (151) 2020 04 24
 (181) 2030 04 24
 (260) AM 2019 102371 A
 (220) 2019 03 25
 (732) ბოტევა ვენეტა ს.რ.დ.
 ლოკალიტა კონტი მალტრავერსო 1,
 36054 მონტებელი ვინჩენტინო (VI), იტალია

(111) M 2020 32596 R
 (151) 2020 04 24
 (181) 2030 04 24
 (260) AM 2019 102372 A
 (220) 2019 03 25
 (732) შანხაი ჯინ ჯიანგ ინტერნეიშენელ
 ჰოტელს კო., ლტდ.
 4თ ფლორ, ჯინ ჯიანგ ორიენტალ
 ჰოტელ (დისტრიქტ ბ), No. 899, იანგ გაო
 ნან როუდ, ჩინეთი (შანხაი) პაილოტ
 ფრთი ტრეიდ ზონე, შანხაი (ჩინეთი),
 ჩინეთის სახალხო რესპუბლიკა

(111) M 2020 32597 R
 (151) 2020 04 24
 (181) 2030 04 24

(260) AM 2019 102534 A
 (220) 2019 04 05
 (732) შპს „გლავსპირტპრომი“
 ლილოს ქ. 51, 0198, თბილისი,
 საქართველო

(111) M 2020 32598 R
 (151) 2020 04 24
 (181) 2030 04 24
 (260) AM 2019 102840 A
 (220) 2019 04 25
 (732) მაჯიდ ალ ფუტტაიმ ჰაიპერმარკეტს
 ელელსი
 5 ფლორ, მაფ ტაუერ 1, პორტ საიდ,
 დეირა, არაბთა გაერთიანებული
 საამიროები

(111) M 2020 32599 R
 (151) 2020 04 24
 (181) 2030 04 24
 (260) AM 2019 102914 A
 (220) 2019 04 29
 (732) ქვინგდაო ვიტორ უნაიტედ კორპ.
 რუმ 605, №1 ვიენა როუდ, ბაოშუი
 დისტრიქტ, ქვინგდაო, ჩინეთის სახალხო
 რესპუბლიკა

(111) M 2020 32600 R
 (151) 2020 04 24
 (181) 2030 04 24
 (260) AM 2019 103005 A
 (220) 2019 05 03
 (732) უნილვეერ ნ.გ.
 ვენა 455, 3013 AL როტერდამი,
 ნიდერლანდები

(111) M 2020 32601 R
 (151) 2020 04 24
 (181) 2030 04 24
 (260) AM 2019 103102 A
 (220) 2019 05 14
 (732) სს „კორპორაცია ქინმარაული“
 ი. ჭავჭავაძის ქ. 55, 4800, ყვარელი,
 საქართველო

(111) M 2020 32602 R
 (151) 2020 04 24
 (181) 2030 04 24
 (260) AM 2019 103103 A
 (220) 2019 05 14
 (732) სს „კორპორაცია ქინმარაული“
 ჭავჭავაძის ქ. 55, 4800, ყვარელი,
 საქართველო

(111) M 2020 32603 R
 (151) 2020 04 24
 (181) 2030 04 24
 (260) AM 2019 103104 A
 (220) 2019 05 14
 (732) სს „კორპორაცია ქინმარაული“
 ი. ჭავჭავაძის ქ. 55, 4800, ყვარელი,
 საქართველო

(111) M 2020 32604 R
 (151) 2020 04 24
 (181) 2030 04 24
 (260) AM 2019 103109 A
 (220) 2019 05 15
 (732) ფაია
 1, რუ ლუატიერ, ტრასი-სურ-მერ, 14117,
 საფრანგეთი

(111) M 2020 32605 R
 (151) 2020 04 24
 (181) 2030 04 24
 (260) AM 2019 103111 A
 (220) 2019 05 15
 (732) რეისინგ მტორ დეველოპმენტ ლტდ
 3/F იონსიმ პლეის, 228 კუინს როუდ,
 ჰონგ-კონგი, ჰონგ-კონგი

(111) M 2020 32606 R
 (151) 2020 04 24
 (181) 2030 04 24
 (260) AM 2019 103303 A
 (220) 2019 05 24
 (732) უილიამ გრანტ & სანზ აირიშ ბრენდს
 ლიმიტიდ
 4 ფლორი, ბლოკ D, აივიგ კორტი,
 ჰარკორტ როუდი, დუბლინი 2,
 ირლანდია

(111) M 2020 32607 R
 (151) 2020 04 24
 (181) 2030 04 24
 (260) AM 2019 103564 A
 (220) 2019 06 10
 (732) თამარ აქსანდერ
 ი. ჭავჭავაძის გამზ. 51, კორპ. 1 ბ. 12,
 თბილისი, საქართველო

(111) M 2020 32608 R
 (151) 2020 04 24
 (181) 2030 04 24
 (260) AM 2019 103752 A
 (220) 2019 06 21
 (732) შპს „გლობალფარმი“

<p>აღმასიანის ქ. 13ა / ბერბუთის ქ. 8, 0171, თბილისი, საქართველო</p>	<p>(260) AM 2019 102351 A (220) 2019 03 22 (732) შპს „ბერიკა“ ი. ჭავჭავაძის გამზ. I შესახ. 6, ბ. 80, 0179, თბილისი, საქართველო</p>
<p>(111) M 2020 32609 R (151) 2020 04 24 (181) 2030 04 24 (260) AM 2019 103753 A (220) 2019 06 21 (732) შპს „გლობალფარმი“ აღმასიანის ქ. 13ა / ბერბუთის ქ. 8, 0171, თბილისი, საქართველო</p>	<p>(111) M 2020 32617 R (151) 2020 04 30 (181) 2030 04 30 (260) AM 2019 102513 A (220) 2019 04 02 (732) ბასილიურ თი ექსპორტ (პვტ) ლტდ. 143/6, ვიდეიბანდარა მავათა, კელანიშულა, ანგოდა, შრი-ლანკა</p>
<p>(111) M 2020 32610 R (151) 2020 04 24 (181) 2030 04 24 (260) AM 2019 103754 A (220) 2019 06 21 (732) შპს „გლობალფარმი“ აღმასიანის ქ. 13ა / ბერბუთის ქ. 8, 0171, თბილისი, საქართველო</p>	<p>(111) M 2020 32618 R (151) 2020 04 30 (181) 2030 04 30 (260) AM 2019 102514 A (220) 2019 04 02 (732) ბასილიურ თი ექსპორტ (პვტ) ლტდ. 143/6, ვიდეიბანდარა მავათა, კელანიშულა, ანგოდა, შრი-ლანკა</p>
<p>(111) M 2020 32611 R (151) 2020 04 24 (181) 2030 04 24 (260) AM 2019 103755 A (220) 2019 06 21 (732) შპს „გლობალფარმი“ აღმასიანის ქ. 13ა / ბერბუთის ქ. 8, 0171, თბილისი, საქართველო</p>	<p>(111) M 2020 32619 R (151) 2020 04 30 (181) 2030 04 30 (260) AM 2019 102930 A (220) 2019 05 02 (732) სოფარმა ად 16, ილიენსკო შოსე სტრ. 1220 სოფია, ბულგარეთი</p>
<p>(111) M 2020 32614 R (151) 2020 04 30 (181) 2030 04 30 (260) AM 2019 102170 A (220) 2019 03 14 (732) ჩემი რანჩო სოფ. გამარჯვება, გარდაბანი, 1306, საქართველო</p>	<p>(111) M 2020 32620 R (151) 2020 04 30 (181) 2030 04 30 (260) AM 2019 103108 A (220) 2019 05 14 (732) ნოვარტის ავ 4002 ბაზელი, შვეიცარია</p>
<p>(111) M 2020 32615 R (151) 2020 04 30 (181) 2030 04 30 (260) AM 2019 102348 A (220) 2019 03 22 (732) შპს „ბერიკა“ ი. ჭავჭავაძის გამზ. I შესახ. 6, ბ. 80, 0179, თბილისი, საქართველო</p>	<p>(111) M 2020 32621 R (151) 2020 04 30 (181) 2030 04 30 (260) AM 2019 103189 A (220) 2019 05 21 (732) ნინბო ვინ-ვინ მედიკალ ინსტრუმენტს კო., ლტდ. რმ. 6-5, N9, შუბო როუდ, ინჩოლუ, ნინბო, ჩინეთის სახალხო რესპუბლიკა</p>
<p>(111) M 2020 32616 R (151) 2020 04 30 (181) 2030 04 30</p>	

(111) M 2020 32622 R
(151) 2020 04 30
(181) 2030 04 30
(260) AM 2019 103302 A
(220) 2019 05 24
(732) არჩილ გუგუნივა
წუნეთი, კაკლებს I ჩიხი 12, თბილისი,
საქართველო

(111) M 2020 32623 R
(151) 2020 04 30
(181) 2030 04 30
(260) AM 2019 103312 A
(220) 2019 05 28
(732) ასტრაზენეკა აბ
SE-151 85 სედერტელიე, შვედეთი

(111) M 2020 32624 R
(151) 2020 04 30
(181) 2030 04 30
(260) AM 2019 103700 A
(220) 2019 06 21
(732) შპს „გორელი“
შინდისის გზატკ., II კმ., 1400, გორი,
საქართველო

(111) M 2020 32625 R
(151) 2020 04 30
(181) 2030 04 30
(260) AM 2019 103856 A
(220) 2019 07 01
(732) გრინდეკს, ჯონტ სტოკ კომპანი
53, კრუსტიპილს სტრიტ, რიგა, 1057,
ლატვია

დაჩქარებული პროცედურით რეგისტრირებული სასაქონლო ნიშნები

რეგისტრაციის გაუქმების მოთხოვნით საჩივრის შეტანა შესაძლებელია საქპატენტის სააპელაციო პალატაში გამოქვეყნებიდან 3 თვის ვადაში.

- (111) M 2020 32584 R
- (151) 2020 04 21
- (181) 2030 04 21
- (210) AM 107686
- (220) 2020 04 02
- (732) შპს მასსუელია
მშვიდლობის ქ. 117, სენაკი, საქართველო
- (540)



- (591) თეთრი, შავი, ოქროსფერი, წითელი
- (531) 02.07.02; 02.07.16; 02.07.23; 24.09.04;
24.09.06; 24.09.07; 24.09.09; 24.09.10;
27.05.01; 28.19; 29.01.14
- (526) Tbilisi თბილისი
- (511)
- 41 – განათლება; სასწავლო პროცესის უზრუნველყოფა; გართობა; სპორტული და კულტურული აქტივობები (ლონისძიებები).

- (111) M 2020 32585 R
- (151) 2020 04 23
- (181) 2030 04 23
- (210) AM 107885
- (220) 2020 04 10
- (732) NOBEL ILAC SANAYII VE TICARET ANONIM SIRKETI-ის წარმომადგენლობა საქართველოში
თავისუფლების მოედანი 4, 0105, თბილისი, საქართველო
- (740) თინათინ ცხველიანი
- (540)

Nexes ნექსესი

- (591) შავ-თეთრი
- (511)
- 5 – ფარმაცევტული, სამედიცინო და ვეტერინარული პრეპარატები; სამედიცინო დანიშნუ-

ლების ჰიგიენური პრეპარატები; სამედიცინო ან ვეტერინარული გამოყენებისთვის ვარგისი დიეტური საკვები და ნივთიერებები, საკვები ჩვილებისთვის; დიეტური დანამატები ადამიანებისა და ცხოველებისთვის; ლეიკოპლასტიკური, სახვევი მასალა; კბილების დასამაგრებელი მასალა, სტომატოლოგიური ცვილი; სადენზინფექციო საშუალებები; მავნე მწერების გასანადგურებელი პრეპარატები, ფუნგიციდები, ჰერბიციდები.

35 – რეკლამა; ბიზნესის მართვა; ბიზნესის აღმინისტრირება; საოფისე მომსახურება.

- (111) M 2020 32586 R
- (151) 2020 04 24
- (181) 2030 04 24
- (210) AM 107801
- (220) 2020 04 04
- (732) შპს „მელვინეობა გრანელი“
მეურნეობის დასახ. 4800, ყვარელი, საქართველო
- (740) ხათუნა იმნაძე
- (540)



- (591) თეთრი, ჟოლოსფერი, ვარდისფერი, ცისფერი, ლურჯი, ბეჟი, ნაცრისფერი
- (531) 01.15.14; 01.15.15; 01.15.23; 02.09.15;
25.01.10; 25.01.18; 28.19; 29.01.15
- (526) ანტიბაქტერიული სადენზინფექციო ხსნარი

(511)
5 – ანტიბაქტერიული სადენზინფექციო ხსნარები; სამედიცინო დანიშნულების ჰიგიენური პრეპარატები; ფარმაცევტული და ვეტერინარული პრეპარატები; მადენზინფიცირებელი საშუალებები; მავნე ცხოველების გასანადგურებელი პრეპარატები; ფუნგიციდები, ჰერბიციდები.

(111) M 2020 32612 R
(151) 2020 04 26
(181) 2030 04 26
(210) AM 107983
(220) 2020 04 21
(732) შპს „ირუბაქიძე ვაინ კომპანი“
კოტე მარჯანიშვილის ქ. 29, ბ. 4, 0102,
თბილისი, საქართველო
(540)

შატო ირუბაქიძე

(591) შავ-თეთრი
(511)
33 – ღვინო.

(111) M 2020 32613 R
(151) 2020 04 30
(181) 2030 04 30
(210) AM 107984
(220) 2020 04 23
(732) გიორგი დარცმელია
პიონერიის 60 წლისთავის ქ. 9, ბ. 6,
სოხუმი, 6600, საქართველო
(740) თამარ შენგელია
(540)

VERIKO

georgian cuisine

(591) შავ-თეთრი
(531) 27.05.01; 27.05.09; 27.05.10
(511)
43 – საკვებით და სასმელით უზრუნველყოფა;
დროებითი საცხოვრებელი უზრუნველყოფა.

საერთაშორისო სასაქონლო ნიშნები, რომლებზეც გამოტანილია გადაწყვეტილება დაცვის მინიჭების შესახებ

გადაწყვეტილების გასაჩივრება შესაძლებელია საქპატენტის სააპელაციო პალატაში გამოქვეყნებიდან 3 თვის ვადაში ან მცხეთის რაიონული სასამართლოს ადმინისტრაციულ საქმეთა კოლეგიაში 1 თვის ვადაში (მის.: ქალაქი მცხეთა, სამხედროს ქ. №17).

(260) AM 2020 96954 A*

(800) 1393594

(151) 2017 10 16

(891) 2017 10 16

(731) ALCHEM INTERNATIONAL PVT. LTD.
301, Avalon Apartments, Mangala Puri,
Mehrauli-gurgaon Road New Delhi 110030,
India

(540)



(591) Black, white

(531) 26.04.09; 26.07.19; 27.01.01; 27.05.01

(511)

5 – Pharmaceuticals.

medical use; dietary natural food for medical use and herbal remedies; beverages and foodstuffs for medicinal use; food additives and supplements for medicinal purposes; food supplements for medical use consisting of minerals; nutritional supplements; plant preparations for medical use; food supplements containing proteins, carbohydrates, lipids and/or fibers, or micronutrients such as vitamins and/or minerals, amino acids and/or fatty acids, for medical use; plants and plant extracts for medicinal use; preparations for making dietetic beverages for medical use or medicated beverages; medicinal preparations; chemical preparations for medicinal purposes; substances for medicinal use; medicated confectionery and candies for medicinal use; pharmacological preparations for skin care.

42 – Scientific and technological services, namely, research in the fields of chemistry, biology and pharmacy, creation and development of software and databases, clinical studies in the field of health, engineering services relating to research and development of enzymes and genetics.

(260) AM 2020 101122 A*

(800) 1443197

(151) 2018 05 28

(891) 2018 05 28

(731) SANOFI

54 rue La Boétie, F-75008 Paris, France

(540)

SANOFI GENZYME

(591) Black, white

(511)

1 – Chemical products for the manufacture of pharmaceutical or cosmetic substances and preparations; full line of enzymes for laboratory diagnosis and enzymes for industrial use.

5 – Pharmaceutical and veterinary preparations sold on prescription or over the counter; sanitary preparations for medical purposes; dietetic substances adapted for medical use; pharmaceutical preparation for use as replacement enzyme and for the prevention of adhesion during medical surgeries; reagents for medical diagnosis; chemical preparations for medical or pharmaceutical use; vaccines; food for babies; plasters; materials for dressings; teeth filling materials; dental wax; disinfectants; vitamins; vitamin preparations; dietetic substances adapted for

(260) AM 2020 103075 A

(800) 1465926

(151) 2018 12 19

(891) 2018 12 19

(731) EMAS MAKİNA SANAYİ ANONİM
ŞİRKETİ

Organize Sanayi Bölgesi 3., Kısım Mustafa

Kemal Bulvarı No:13, Yunusemre

Yunusemre, Manisa, Turkey

(540)



(591) Green, blue

(531) 26.11.02; 26.11.13; 27.05.09; 29.01; 29.01.12

(511)

11 – Lighting installations; lights for vehicles and interior-exterior spaces; sanitary installations, taps [faucets], shower installations, toilets [water-closets], shower and bathing cubicles, bath tubs, toilet seats, sinks, wash-hand basins [parts of sanitary installations], washers for water taps, valves [taps]

being parts for sanitary installations; water softening apparatus; water purification apparatus; water purification installations; waste water purification installations; filters for aquariums and aquarium filtration apparatus; pasteurizers and sterilizers.

(260) AM 2020 103250 A
 (800) 1467828
 (151) 2019 01 23
 (891) 2019 01 23
 (731) BANAFood B.V.
 Venrayseweg 198, NL-5928 RH Venlo,
 Netherlands
 (540)

RITA

(591) Black, white
 (511)
 29 – Preserved, dried, fermented and cooked fruits and vegetables.

31 – Agricultural produce (unprocessed -); fruit, fresh; vegetables, fresh; cocoa beans, raw; pineapples [fresh]; fresh mangos; fresh bananas; fresh avocados; garden herbs, fresh.

35 – Publicity and sales promotion services; wholesale and retail services in the field of agricultural produce, fruits, vegetables, pineapples, mangos, bananas, avocados, chocolate, cocoa beans and seasonings; business management of wholesale and retail outlets; import-export agency services; commercial intermediation services regarding buying and selling and import-export agency services of agricultural produce, fruits, vegetables, chocolate, cocoa beans and seasonings.

(260) AM 2020 103396 A
 (800) 1469104
 (151) 2019 02 05
 (891) 2019 02 05
 (731) JOINT STOCK COMPANY NORDAVIA –
 REGIONAL AIRLINES
 ul. aeroport Arhangelsk, Arhangelsk,
 RU-163053 Arhangelskaya oblast,
 Russian Federation
 (540)



(591) White, violet and pink
 (531) 18.05.01; 18.05.03; 26.13.25; 27.05.01;
 29.01.13
 (511)

12 – Aircraft; aeronautical apparatus, machines and appliances; seaplanes; treads for vehicles [roller belts]; airships; dirigible balloons; ejector seats for aircraft; wheelchairs; parachutes; head-rests for vehicle seats; safety belts for vehicle seats; security harness for vehicle seats; aeroplanes; amphibious airplanes; vehicle seats; air vehicles; seat covers for vehicles.

16 – Pads [stationery]; pamphlets; booklets; newsletters; newspapers; magazines [periodicals]; printed publications; cardboard products; calendars; catalogues; manifolds [stationery]; envelopes [stationery]; bags [envelopes, pouches] of paper or plastics, for packaging; bottle envelopes of paper or cardboard; conical paper bags; postcards; towels of paper; printed matter; prospectuses; printed timetables; fountain pens; table napkins of paper; bottle wrappers of paper or cardboard; flags of paper; flyers; shields [paper seals].

21 – Paper plates; plates; mugs; lunch boxes; trays for household purposes; cups of paper or plastic; disposable table plates.

35 – Import-export agency services; market studies; business information; sales promotion for others; advertising; publicity; administrative processing of purchase orders.

37 – Vehicle maintenance; vehicle breakdown repair services; airplane maintenance and repair.

38 – Electronic mail.

39 – Aircraft rental; transport reservation; parcel delivery; transportation information; transportation logistics; arranging of travel tours; passenger transport; vehicle rental; stevedoring; escorting of travelers; transport; storage; warehousing; excursions (tourism); freight forwarding.

41 – Arranging and conducting of workshops [training]; arranging and conducting of seminars; arranging and conducting of symposiums; vocational retraining; educational examination; educational services.

45 – Security consultancy; security screening of baggage; security.

(260) AM 2020 103524 A
 (800) 1470748
 (151) 2019 01 07
 (891) 2019 01 07
 (731) metaWERK
 Fasanenstraße 12, 10623 Berlin,
 Germany
 (540)

metaWERK

(591) Black, white

(511)

35 – Development of advertising and marketing concepts; advertising; marketing services; business management; operation of businesses [for others]; business project management; marketing studies; conducting of needs analyses and commercial utilisation concepts; arranging contacts between buyers and sellers; arranging of contracts for building real estate; negotiation and conclusion of commercial transactions for third parties; collection of commercial information; development of marketing concepts with regard to professional business matters; professional business consulting; building contractor services, namely organisational preparation of building projects for others; building promoter services, namely professional business preparation of building projects; arranging of contracts for the buying and selling of developed and undeveloped land.

36 – Real estate services, namely real estate management, real estate consultancy; real estate agency; real estate financing; real estate investment planning, real estate investment; real estate investment advice; capital investment in real estate; financial management and trusteeship of real estate; property portfolio management; property fund management; real estate fund investment; capital investments with regard to real estate funds; mutual real estate funds; financial services for securing of real estate funds; development of real estate investment portfolios being financial services; real estate investment services in the nature of purchasing and selling of real estate for others; real property letting and rental services for buildings, commercial spaces and offices; rental and leasing of developed and undeveloped properties; arranging of shared ownership of real estate.

37 – Building construction; civil engineering construction; advisory services relating to the renovation of property; building construction supervision services for building projects; construction of real estate; construction of buildings and other structures; repair, renovation, maintenance and restoration of structures; construction on developed and undeveloped land; building, construction and demolition; building construction supervision services for building projects; building construction supervision; building and construction consultancy.

42 – Building and construction drafting; architecture; preparation of reports relating to technical project studies for building projects; technological consultancy with regard to building projects; technical planning and development of building projects; engineering and industrial engineering assistance for project management, project development and project supervision; technical planning relating to real estate development projects.

(260) AM 2020 103901 A

(800) 1474836

(151) 2018 12 27

(891) 2018 12 27

(731) REMEDICA LIMITED

4 Aharnon street, Limassol Industrial Estate,
CY-3056 Limassol, Cyprus

(540)



(591) Magenta and Pantone Green 354 C

(531) 26.04.18; 27.05.11; 29.01.12

(511)

5 – Pharmaceutical products for human use.

(260) AM 2020 103902 A

(800) 1474847

(151) 2019 03 12

(891) 2019 03 12

(731) HAWLE Armaturen AG

Hawlestrasse 1, CH-8370 Sirmach, Switzerland

(540)



(591) Blue (cyan 100%) and red (Pantone 485)

(531) 24.07.01; 25.05.02; 26.04.06; 26.13.25;

27.05.09; 29.01.12

(511)

6 – Metal control valves, metal butterfly valves, metal valves (included in this category); shaped parts and welded parts for metal pipes (included in this category); connectors, sleeves, brackets, flanges and metal joints (included in this category); metal coating for tanks, reinforcement chamber and collection rooms; metal well covers; all the aforesaid goods are of Swiss origin.

9 – Measuring instruments; all the aforesaid goods are of Swiss origin.

11 – Fire hydrants; gas and water supply fittings, in particular control valves, valves and butterfly valves; all the aforesaid goods are of Swiss origin; metal fittings (included in this category).

16 – Printed matter, particularly brochures and periodicals; all the aforesaid goods are of Swiss origin.

37 – Installation, maintenance and repair of fittings and equipment for the water and gas supply and for industrial applications; all the aforesaid services are of Swiss origin.

40 – Construction fittings and systems for water and gas supply and for industrial applications; all the aforesaid services are of Swiss origin.

41 – Training services and seminars, in particular in the field of fittings for water and gas supply and industrial applications; all the aforesaid services are of Swiss origin.

42 – Development, planning and monitoring services of fittings and systems for water and gas supply and for industrial applications; all the aforesaid services are of Swiss origin.

(260) AM 2020 103903 A

(800) 1474877

(151) 2018 11 09

(891) 2018 11 09

(731) ALSTOM

48 rue Albert Dhalenne, F-93400 Saint-Ouen,
France

(540)



(591) Red

(531) 26.01.04; 29.01.01

(511)

9 – Electric apparatus and instruments for traction, signalling, protection, traffic regulation and/or management, surveillance, control, passenger information, emergency (rescue), teaching, driving and checking; checking (supervision) apparatus for motors and engines and electric, electronic and computer equipment; scientific apparatus and instruments for distribution, transforming, accumulating, regulating and controlling of electricity, all the aforesaid goods being intended for fixed, track and/or on-board installations, for rolling stock for railways, for high-speed and very high-speed railway vehicles, for railway trains with distributed or concentrated power, for railway trains with or without an engine, for articulated or non-articulated railway trains, and for tramcars, buses, electric vehicles and autonomous vehicles; fixed and mobile diagnostic apparatus for railway and road vehicles, in particular optical apparatus, apparatus for, data visualization, measuring, surveillance and checking equipment, in particular lasers and surveillance cameras; electronic and electric data processing equipment and satellite positioning equipment, and electronic and electric apparatus for monitoring rail and road traffic; systems for analyzing and diagnosing the condition of railway and road infrastructure equipment; control equipment for managing rail and road transport lines; electro-dynamic apparatus for the remote control of railway points; alarm instruments and devices; aco-

ustic alarms; order transmitters, alarm systems; fire-extinguishing apparatus; checking and diagnostic apparatus, in particular optical apparatus, apparatus for data visualization, measuring, surveillance and checking equipment, in particular lasers and surveillance cameras; data transmission apparatus and data transmission equipment; electrical conductors for rolling stock for railways, for high-speed and very high-speed railway vehicles, for railway trains with distributed or concentrated power, for railway trains with or without an engine, for articulated or non-articulated railway trains, for tramcars, buses, electric vehicles and autonomous vehicles, for stations and substations; electric cables; electric collectors; electric and electronic installations for the remote control of rail and road operations; electricity control panels; computerized control panels for rail and road operations; electric apparatus for commutation; electric batteries; electric chargers; electric cells and accumulators; electric conductors of all metals; ducts [electricity]; speed checking apparatus for railway vehicles, tramcars, buses, electric vehicles and autonomous vehicles; optical and magnetic data media; electric and electronic relays; speed indicators; luminous or non-luminous, optical, mechanical and non-mechanical signs for railway vehicles, tramcars and buses; luminous or mechanical signaling panels; luminous signs for roads; electro-dynamic apparatus for the remote control of signals; transmitters of electronic signals; road or railway traffic safety appliances; electronic notice boards; time recording apparatus; electric alarm bells; transformers; navigation apparatus for railway and road vehicles (on-board computers); radio guidance apparatus for railway and road vehicles (on-board computers); data processing apparatus; distance measuring and recording apparatus for railway and road vehicles; automatic steering devices for vehicles; voltage regulators for railway and road vehicles; computer software, recorded; computer software incorporated into signaling, control and checking devices for railway vehicles, tramcars, buses, electric vehicles and autonomous vehicles; computer programs, namely navigation, journey planning and mapping programs for rail and road traffic; mobile telecommunications terminals for railway and road traffic; management software and computer hardware for analyzing and processing data collected by an analysis and diagnostic system for ensuring the continuous management of rail and road traffic and the continuous or predictive adaptation and maintenance of rail and road traffic; management software and computer hardware for modelling and simulating rail and road equipment and optimizing rail and road equipment; software platform for modelling and digital simulation, software platform for simulation protocols; satellite navigational apparatus; data processing equipment and computers for fixed, track and/or on-board installations, for rolling stock for railways, for high-speed and very high-

speed railway vehicles, for railway trains until distributed or concentrated power, for railway trains with or without an engine, for articulated or nonarticulated railway trains, and for buses, electric vehicles and autonomous vehicles; apparatus for broadcasting, recording, transmitting or reproducing sound or images, being on-board or not on-board railway vehicles, buses, electric vehicles and autonomous vehicles; telecommunication apparatus, equipment for entering, storing, processing information or data; apparatus for capturing, counting, collecting, storing, converting, processing, entering, broadcasting and transmitting data, information and signals; transmitters and receivers for radio broadcasting, broadcasting and remote transmission; transmitters and/or receivers for digital data; apparatus for transmitting and/or receiving satellite data; aerials, electric data transmission cables; telematic, telephone and computer terminals, in particular for free or restricted access to global telecommunications networks (internet) or free or restricted access to private networks (intranet); satellite geographical positioning receivers (GPS); video senders, software for the continuous dissemination of images, sounds, films, videos, in particular videos on demand (VOD), information and data; traveler information and telecommunications devices at stations; integrated multimodal systems for the management of railway transport and road transport for passenger information, security and entertainment during their journeys; smoke extraction and fire detection systems, devices for radio telecommunications in tunnels and at stations for emergency use; digital and electronic equipment for the cyber-protection of railway systems; contactors, isolating switches, direct current high-speed circuit breakers, single-phase circuit breakers with vacuum switching tubes, three-phase contactors with vacuum switching tubes, commutators, multifunctional rooftop equipment and energy measuring systems; auxiliary converters for electric vehicles, buses, underground trains, regional trains, high-speed trains and locomotives; traction transformers for urban transport vehicles, regional trains, high-speed trains and locomotives; electricity supply substations and substation monitors; electrical transformer stations; rectifiers, inverters, converters, electric filters; voltage surge or electrical interference protectors; apparatus for recovering electrical energy produced by generation on a network; electric active filtering devices for substations; automatic digital checking, regulating and protecting machines for traction substations and software relating thereto; equipment installed under a railway track or road for supplying power to passenger transport and/ or freight vehicles, the aforesaid power supply being by means of electric power components and by electrical switching; catenary consoles; automatic terminals for purchasing tickets; all the aforesaid goods relating to the

field of rail, road and passenger and/or freight transport.

12 – Vehicles, in particular buses, coaches, electric autonomous vehicles and railway vehicles; rolling stock for railways, including locomotives, carriages, railcars and self-propelled vehicles, high-speed and very high-speed railway vehicles, railway trains with distributed or concentrated power, railway trains with or without an engine, articulated or non-articulated railway trains; underground trains and other train vehicles for mass transit, being automatic or non-automatic, namely railway vehicles with iron wheels or guided vehicles with wheels equipped with tyres or other kinds of ground connection; buses; coaches; railway couplings; electric vehicles, in particular trams and buses; autonomous vehicles; motors and engines for the aforesaid land vehicles, and parts therefor; pneumatic shock absorbers for the aforesaid land vehicles; transmission belts and corresponding gears for the aforesaid land vehicles; air pumps (vehicle accessories); transmission shafts for the aforesaid land vehicles; propulsion mechanisms for the aforesaid land vehicles; brakes, bogies, axles for vehicles, carriage bodies; railway carriages; railway couplings; tank wagons, parts of land vehicles; shock absorbers for railway and road vehicles; bogies for vehicles, engines for vehicles, traction systems for vehicles.

37 – Building, construction management, maintenance, repair, renovation, maintenance and installation; information relating to the construction and repair of railway infrastructure, underground railway, tramcar, bus, electric vehicle and autonomous vehicle infrastructure; building construction supervision; rail infrastructure construction; surfacing and track building; repair information; installation and repair of signaling devices for all kinds of accidents and incidents having an impact on rail and road traffic; installation, servicing, repair and maintenance of control equipment for the management of railway and urban transport lines; water pumping and drainage; construction of railways and structures of concrete or any other material comprising soleplates and/or anchor points placed in the concrete or the material in plastic state; all the aforesaid services relating to rolling stock (in general for railways and road vehicles for mass transit and/or freight transport, including locomotives and self-propelled vehicles, high-speed and very high-speed railway vehicles, railway trains with distributed or concentrated power, railway trains with or without an engine, railway trains, underground trains, tramcars, buses, electric vehicles and autonomous vehicles) and to infrastructures for railways, buses, electric and autonomous vehicles; advice regarding construction.

42 – Engineering, research and development of new materials and equipment; coordination of enginee-

ring, research and development of new materials and equipment; project planning, preparation of scientific and technological reports, industrial analysis and research services provided by engineers and/or experts; consultancy in the field of energy-saving; quality control; surveying; material testing; mechanical research; research and development of new products for others; technical research; conducting technical project studies; engineering; industrial testing; design, development, maintenance, updating and installation of computer systems and software; urban planning; research in the field of environmental protection; inspection of railway and road infrastructures; computer software consultancy; software as a service [SaaS]; scientific research and design relating to modelling of static or dynamic models and the integration of the aforesaid models (engineering) for rail and road applications; engineering services; technical assistance (consultancy) in the operation and supervision of computer networks and television broadcasting networks; technical assistance (consultancy) in the field of information technology; creation (design) of programs for the processing of data and business texts; research in the field of telecommunications and television broadcasting; technical consultancy and advice in the field of information technology; consultancy in the field of computers; rental of programs on computer media and using telecommunications; computer systems design, design of telecommunications and broadcasting systems; technical project studies and research in the field of maintenance (servicing, installation and repair) of computer hardware, telecommunications equipment and television broadcasting equipment; computer technical consultancy; conversion of codes and formats between different types of texts; creation and installation of webpages; design and maintenance of Internet sites; design, installation, maintenance, updating or rental of computer software and databases; supervision (checking, monitoring) of computer networks for the digital security of rail and/or road operations; design and development of computer languages for modelling and simulation; designing computer systems and on-board systems; providing computer programs for mapping, route planning and guidance via a communications network; all the aforesaid services relating to the field of rail, road and mass transit passenger and/or freight transport.

(260) AM 2020 103915 A
(800) 1475280
(151) 2018 12 21
(891) 2018 12 21

(731) WORLD MEDICINE İLAÇ SANAYİ VE
TİCARET ANONİM ŞİRKETİ
15 Temmuz Mah., Camiyolu Cad. No.50 K.2,
Güneşli, Bağcılar, İstanbul, Turkey

(540)

RESECADO РЕСЕКАДО

(591) Black, white

(531) 28.05

(511)

5 – Medicines for human purposes, medicines for veterinary purposes, vitamin preparations, chemical preparations for medical purposes, dietetic substances adapted for medical use, dietetic foods adapted for medical purposes, baby foods, medicinal herbs, herbal beverages adapted for medical purposes, nutritional supplements, pollen dietary supplements, mineral food supplements, protein dietary supplements, dietary supplements for animals, fodder supplements for veterinary purposes, medicines for dental purposes, hygienic products for medical purposes including sanitary pads, breast-nursing pads and bunion pads, waddings for medical purposes, plasters for medical purposes, dressings for medical purposes, babies' napkins, preparations for destroying noxious plants, preparations for destroying noxious animals, fungicides, deodorants other than for human beings or for animals, air deodorising preparations, disinfectants for hygiene purposes, antiseptics, detergents for medical purposes.

(260) AM 2020 104026 A

(800) 1476606

(151) 2019 03 26

(891) 2019 03 26

(731) DOLCE & GABBANA TRADEMARKS S.r.l.
Via Goldoni, 10, I-20129 Milano, Italy

(540)

DOLCE & GABBANA THE ONLY ONE

(591) Black, white

(511)

3 – Cosmetics; perfumes; perfumes in solid form; antiperspirants [toiletries]; soap; liquid soap; cakes of toilet soap; bath foam; dentifrices; shampoos; essential oils; hair lotions; permanent waving and curling preparations; cosmetics in the form of gels; tints for the hair; face creams for cosmetic purposes; mascara; eyeliner; eyeshadow; make-up pencils; sun bronzers; lipsticks; foundation; cosmetic body creams; nail polish; preparations for reinforcing the nails; nail varnish removers; cosmetic oils; suntan creams.

(260) AM 2020 104027 A

(800) 1476639

(151) 2019 02 08

(891) 2019 02 08

(731) KOCHERGINA SVETLANA PETROVNA
ul. Suzdal'skaya, 10, korp. 2, kv. 128,
RU-111673 Moscow, Russian Federation

(540)



(591) Red and crimson

(531) 26.01.03; 26.01.24; 27.05.01; 27.05.02;
27.05.08; 27.05.09; 29.01.12

(511)

3 – Bleaching preparations and other substances for laundry use; cleaning, polishing, scouring and abrasive preparations; soap; perfumery, essential oils, cosmetics, hair lotions; non-medicated dentifrices; abrasives; amber [perfume]; descaling preparations for household purposes; antistatic preparations for household purposes; aromatics [essential oils]; air fragrancing preparations; cake flavorings [essential oils]; flavorings for beverages [essential oils]; food flavorings [essential oils]; breath freshening sprays; canned pressurized air for cleaning and dusting purposes; balms, other than for medical purposes; lip glosses; polishing stones; abrasive paper; emery paper; polishing paper; petroleum jelly for cosmetic purposes; shoe polish; cobblers' wax; cotton wool for cosmetic purposes; sachets for perfuming linen; drying agents for dishwashing machines; adhesives for cosmetic purposes; scented water; Javelle water; lavender water; toilet water; wax for parquet floors; floor wax; non-slipping wax for floors; depilatory wax; mustache wax; tailors' wax; polish for furniture and flooring; shoemakers' wax; polishing wax; massage gels, other than for medical purposes; heliotropine; dental bleaching gels; geraniol; makeup; deodorants for pets; depilatory preparations; air fragrance reed diffusers; scented wood; perfumes; non-slipping liquids for floors; windshield cleaning liquids; greases for cosmetic purposes; volcanic ash for cleaning; perfumery; decorative transfers for cosmetic purposes; ionone [perfumery]; shaving stones [astringents]; smoothing stones; eyebrow pencils; cosmetic pencils; silicon carbide [abrasive]; carbides of metal [abrasives]; alum stones [astringents]; tripoli stone for polishing; adhesives for affixing false eyelashes; adhesives for affixing false hair; hair conditioners; quillaia bark for washing; corundum [abrasive]; beard dyes; colorants for toilet purposes; cosmetic dyes; laundry starch; laundry glaze; shoe cream; polishing creams; cosmetic creams; skin whitening creams; polishing rouge; incense; hair spray; nail polish; hair lotions; lotions for cosmetic purposes; after-shave lotions; beauty masks; oils for perfumes and scents; oils for cosmetic purposes; oils for toilet

purposes; essential oils; essential oils of cedarwood; essential oils of lemon; essential oils of citron; oils for cleaning purposes; bergamot oil; gaultheria oil; jasmine oil; lavender oil; almond oil; rose oil; oil of turpentine for degreasing; whitening; cleaning chalk; almond milk for cosmetic purposes; cleansing milk for toilet purposes; musk [perfumery]; deodorant soap; shaving soap; soap for brightening textile; cakes of toilet soap; antiperspirant soap; soap for foot perspiration; almond soap; mint for perfumery; cosmetic kits; emery; nail art stickers; false nails; eau de Cologne; bases for flower perfumes; joss sticks; pastes for razor strops; pumice stone; lipstick cases; hydrogen peroxide for cosmetic purposes; breath freshening strips; teeth whitening strips; abrasive cloth; glass cloth [abrasive cloth]; lipsticks; pomades for cosmetic purposes; shaving preparations; cosmetic preparations for baths; bath preparations, not for medical purposes; hair straightening preparations; hair waving preparations; laundry soaking preparations [starching]; grinding preparations; smoothing preparations [color-removing]; color-removing preparations; leather bleaching preparations; polishing preparations; denture polishes; mouthwashes, not for medical purposes; cosmetic preparations for slimming purposes; starch glaze for laundry purposes; refurbishing preparations; eye-washes, not for medical purposes; fabric softeners for laundry use; laundry bleach; dry-cleaning preparations; paint stripping preparations; lacquer-removing preparations; make-up removing preparations; floor wax removers [scouring preparations]; varnish-removing preparations; rust removing preparations; nail care preparations; cleaning preparations; preparations for cleaning dentures; wallpaper cleaning preparations; preparations for unblocking drain pipes; chemical cleaning preparations for household purposes; collagen preparations for cosmetic purposes; bleaching preparations [decolorants] for household purposes; laundry preparations; aloe vera preparations for cosmetic purposes; sunscreen preparations; color-brightening chemicals for household purposes [laundry]; breath freshening preparations for personal hygiene; shining preparations [polish]; make-up powder; diamantine [abrasive]; stain removers; nail varnish removers; vaginal washes for personal sanitary or deodorant purposes; scouring solutions; false eyelashes; tissues impregnated with cosmetic lotions; tissues impregnated with make-up removing preparations; safrol; massage candles for cosmetic purposes; laundry blueing; turpentine for degreasing; potpourris [fragrances]; bleaching soda; bath salts, not for medical purposes; bleaching salts; fumigation preparations [perfumes]; preservatives for leather [polishes]; ammonia [volatile alkali] [detergent]; astringents for cosmetic purposes; eyebrow cosmetics; make-up preparations; sun-tanning preparations [cosmetics]; hair dyes; neutralizers for permanent waving; preparations to make the leaves of plants shiny; cosmetic preparations for eyelashes;

cosmetic preparations for skin care; shoe care products, namely, polishes, creams, stain removers; cosmetics; cosmetics for children; cosmetics for animals; mascara; douching preparations for personal sanitary or deodorant purposes [toiletries]; detergents, other than for use in manufacturing operations and for medical purposes; degreasers, other than for use in manufacturing processes; bleaching preparations [decolorants] for cosmetic purposes; toiletry preparations; antiperspirants [toiletries]; phytocosmetic preparations; talcum powder, for toilet use; cotton sticks for cosmetic purposes; terpenes [essential oils]; emery cloth; cloths impregnated with a detergent for cleaning; henna [cosmetic dye]; shampoos; shampoos for animals [non-medicated grooming preparations]; shampoos for pets [non-medicated grooming preparations]; dry shampoos; sandpaper; soda lye; herbal extracts for cosmetic purposes; extracts of flowers [perfumes]; ethereal essences; badian essence; mint essence [essential oil]; creams for leather; deodorants for human beings or for animals; dentifrices; washing soda, for cleaning; cleansers for intimate personal hygiene purposes, non medicated.

(260) AM 2020 104029 A
 (800) 1476731
 (151) 2019 05 21
 (891) 2019 05 21
 (731) Open-Type Joint Stock Company "ROT FRONT"
 2-oy Novokuznetskiy pereulok, d. 13/15,
 RU-115184 Moscow, Russian Federation

(540)



(591) Green, light green and yellow
 (531) 05.03.16; 19.03.24; 25.07.01; 28.05; 29.01.12
 (526) CAMEL (in Cyrillic characters), ®
 (511)
 30 – Confectionery, namely, caramels [candy].

(260) AM 2020 104033 A
 (800) 1476883
 (151) 2019 05 22
 (891) 2019 05 22
 (731) COCIF Società Cooperativa
 Via Ponte Ospedaletto 1560, I-47020
 Longiano, Italy

(540)



(591) Black, white
 (531) 26.01.03; 26.02.09; 27.05.21
 (511)
 19 – Door and window frames, not of metal; door and shutter panels, not of metal.

(260) AM 2020 104034 A
 (800) 1476909
 (151) 2019 04 17
 (891) 2019 04 17
 (731) NIWAKA Corporation
 105 Fukunaga-cho, Tominokoji-dori,
 Sanjo-agaru, Nakagyo-ku, Kyoto 604-8084,
 Japan

(540)

NIWAKA

(591) Black, white
 (531) 27.05.01
 (511)
 3 – Cosmetics; perfumes; soaps for personal use; polishing preparations; bleaching preparations and other substances for laundry use; toiletry preparation; essential oils; food flavorings [essential oils]; fabric softeners for laundry use; laundry starch; perfumery; air fragrancing preparations; fumigation preparations [perfumes]; adhesives for cosmetic purposes; adhesives for affixing false hair; dentifrices; shoe polish; abrasives; cosmetics for animals; pre-moistened cosmetic tissues.

9 – Eyeglasses; sunglasses; dosage dispensers; optical glass; electronic collars to train animals; abacuses; carpenters' rules; laboratory optical apparatus; surveying apparatus and instruments; calculating machines; ticket dispensers; portable emergency intercoms, emergency signal transmitters, safety tarpaulins, life nets, life-saving capsules for natural disasters, life jackets; signal lanterns; snorkels; lifeboats; satellites; fire engines; electrified fences; egg-candlers; ozonisers [ozonators]; cell phone batteries; chargers; neon signs; magnetic measuring apparatus and instruments; USB cables for cellphones; electric door bells; eyewear type smart phone; teaching robots; organic light-emitting diodes [OLED]; magnets; video game cartridges; nose clips for divers and swimmers; safety goggles; cinematographic films; DVDs; protective shoes; locks, electric; downloada-

ble multimedia file; photographic apparatus and instruments; computers; smart phone application (software); electric batteries; electric audio and visual apparatus and instruments; safety gloves for protection against accident or injury; helmets; diving suits; downloadable electronic documents; electronic coupons; selfie sticks used as smartphone accessories; covers for cellular phones; covers for smart phones; stands for cellular phones; stands for smart phones; straps for cellular phones; strap for smart phones (not of precious metal).

14 – Jewellery and precious metals; gemstones; paste jewelry; clocks and parts therefor; jewelry boxes; shoe jewellery; key rings of precious metals; jewellery made of precious metals; key fobs (jewelry); cuff links; works of art of precious metal; necklaces; rings [jewellery]; ornaments of precious metal in the nature of jewelry; earrings; tie pins; jewel pendants; jewelry brooches; bracelets [jewellery]; precious metal trophies.

16 – Stationery; printed matter; glue for stationery or household purposes; paper; kitchen paper; books; towels of paper; cardboard boxes; paper sacks for wrapping; bookbinding material; garbage bags of plastics [for household use]; silver paper; paper labels; cigar bands; paper pennants; covers of paper for flower pots; disposable housebreaking pads for pets; fitted toilet lid covers of paper; embroidery designs [patterns]; correcting ink [heliography]; food wrapping film for household purposes; passport covers; cream containers of paper; tablecloths of paper; paint rollers; histological sections for teaching purposes; label printing [office requisites]; sealing wax; bibs of paper; credit cards without magnetic coding; paintings; figures made of paper; photographs [printed]; photograph stands; architects' models.

18 – Leather and imitations of leather; parasols and walking sticks; packaging containers of leather; bags; purses; pouch bags; leather sacks; harness for horses; cosmetic bags (sold empty); portable cosmetic cases (sold empty); clothing for pets; coverings of leather; straps for skates; umbrellas; sun umbrellas; valves of leather; leather straps; nose bags [feed bags]; reins for guiding children; labels of leather.

21 – Combs and sponges; brushes; kitchen containers; cosmetic utensils; cleaning tools and washing utensils (other than electric); tableware, other than knives, forks and spoons; drinking vessels; heat-insulated containers; bottle openers; signboards of glass; coal scuttles; insect habitats; mouse traps; flower pots made of china; indoor aquaria; birdcages; toilet paper holders; coin banks; ironing boards; wash basins (receptacles), not being parts of sanitary installations; candy boxes; glass lids; bottles for cosmetics; place mats, not of paper or textile; crockery; dishes or bowls used in memorial services for the

deceased; candle holders of precious metal; eyeglass cleaning cloths; feeding troughs; ultrasonic insect killers; appliances for removing make-up, electric; portable pots and pans for camping; gloves for household purposes; buttonhooks; material for brush-making; glass fibers, other than for textile use; fiberglass thread, other than for textile use; china statues; nest eggs, artificial.

25 – Clothing; footwear; leotards and tights; uniforms; climbing clothes; golfwear; clothes for fishing; sports wear; suits; shirts; caps being headwear; mufflers; scarfs; gloves with conductive fingertips that may be worn while using electronic touch screen devices; winter face masks (clothing); belts [clothing]; raincoats; money belts [clothing]; socks; neckties; gloves [clothing]; mittens.

(260) AM 2020 104035 A

(800) 1476921

(151) 2019 05 27

(891) 2019 05 27

(731) INTEL CORPORATION

2200 Mission College Boulevard, Santa Clara CA 95052, USA

(540)

INTEL ADAPTIX

(591) Black, white

(511)

9 – Computer software; computer software developer kits; computer software developer tools; computing modules; computing module development kits; computer graphics control software; computer software and firmware for providing control, monitoring and data manipulation of engineered products and systems.

(260) AM 2020 104036 A

(800) 1477000

(151) 2018 12 20

(891) 2018 12 20

(731) DVILLENA SPORT, S.L.

Polígono Industrial El Rubial, calle 2 – Nave 9-F, E-03400 VILLENA, Spain

(540)



(591) Blue

(531) 27.05.01; 29.01.04

(511)

25 – Clothing; footwear; gymnastic shoes; headgear.

35 – Advertising; retail and wholesale services in stores and via global computer networks for clothing, footwear, gymnastic shoes, headgear.

(260) AM 2020 104042 A
 (800) 1477148
 (151) 2018 12 12
 (891) 2018 12 12
 (731) JOHANN BERGMANN GMBH & CO
 Azendorf 63, 95359 Kasendorf, Germany
 (540)



(591) Red, black, white and grey
 (531) 01.15.05; 01.15.11; 07.01.14; 26.04.05;
 26.04.16; 27.05.10; 29.01.14
 (511)
 1 – Dry mixture of chemical admixtures for dry mortar or dry concrete mixtures containing mineral binder.
 2 – Paints; painting colors; mineral or organic paints, preferably interior paints, exterior paints, solar paints, house paints; primer for all aforementioned paints.
 7 – Plant for the production of dry mixtures mixed in the factory and containing a mineral binder, preferably for the production of dry factory-mixed mortar or dry factory-mixed concrete or dry factory-mixed plaster or factory-mixed cement mixtures; mixing machines for the aforementioned plant; plant for the production of mineral or organic paints; mixing machines for the aforementioned plant.
 17 – Heat insulating plaster (building material).
 19 – Mortar (building material); lime mortar; mortar for masonry; cement mortar for use in construction; dry mortar; mortar mixtures; mortar panels; facade mortar; screed mortar; plaster (plastering material); solar plaster (plastering material); cement plaster; lime; cement for use in construction; cement mixtures.

(260) AM 2020 104043 A
 (800) 1477155
 (151) 2019 03 26
 (891) 2019 03 26
 (731) DOLCE & GABBANA TRADEMARKS
 S.r.l.
 Via Goldoni, 10, I-20129 Milano, Italy
 (540)



(591) Black, white
 (531) 24.09.02; 24.09.05; 24.09.12; 24.09.22;
 27.05.10
 (511)
 3 – Cosmetics; perfumes; perfumes in solid form; antiperspirants [toiletries]; soap; liquid soap; cakes of toilet soap; bath foam; dentifrices; shampoos; essential oils; hair lotions; permanent waving and curling preparations; cosmetics in the form of gels; tints for the hair; face creams for cosmetic purposes; mascara; eyeliner; eyeshadow; make-up pencils; sun bronzers; lipsticks; foundation; cosmetic body creams; nail polish; preparations for reinforcing the nails; nail varnish removers; cosmetic oils; suntan creams.

(260) AM 2020 104045 A
 (800) 1477169
 (151) 2019 05 21
 (891) 2019 05 21
 (731) Open-Type Joint Stock Company "ROT FRONT"
 2-oy Novokuznetskiy pereulok, d. 13/15,
 RU-113184 Moscow, Russian Federation
 (540)



(591) Red, white and golden
 (531) 19.03.24; 25.01.25; 25.07.01; 28.05; 29.01.13
 (526) KAPAMEJIB
 (511)
 30 – Caramels [candy].

(260) AM 2020 104048 A
 (800) 929439
 (151) 2006 09 19
 (891) 2019 05 29
 (731) Killtec Sport und Freizeit GmbH
 Zimmererstr. 5, 21244 Buchholz, Germany
 (540)



(591) Red and black
 (531) 24.17.02; 26.13.25; 27.05.01; 29.01.12
 (511)
 14 – Clocks and chronometrical instruments; jewellery ornaments; watch cases, clock works, clock cases, boxes and containers of precious metal.

18 – Travelling-, sport- and suitcases, bags and sacs of leather and leather imitations, included in this class; umbrellas.

25 – Clothing, footwear, headgear, pockets for clothing.

28 – Gymnastic and sporting articles, bags adapted for sporting articles included in this class.

(260) AM 2020 104052 A

(800) 1205815

(151) 2014 03 31

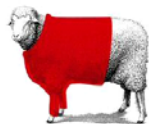
(891) 2019 05 29

(731) WINEFORCES

5, chemin de l'Île de Houat, F-56610 Arradon, France

540

**TUSSOCK
JUMPER**



(591) Red, black, white and grey

(531) 03.04.11; 03.04.12; 03.04.25; 27.05.01; 29.01.13

(511)

33 – Wine; Spirits and liquors.

(260) AM 2020 104055 A

(800) 1396324

(151) 2017 11 14

(891) 2019 05 14

(731) Obshchestvo s ogranichennoy otvetstvennostyu "Premium"

ulitsa Krepilnaya, dom 1286 RU-400019 Volgograd, Russian Federation

(540)

ВОЛМА

(591) Black, white

(531) 28.05

(511)

1 – Glaziers' putty; adhesives for wall tiles; adhesives for wallpaper; glue for industrial purposes; cement for mending broken articles; gums [adhesives] for industrial purposes; paper pulp; wood pulp; oil cement [putty]; cement-waterproofing chemicals, except paints; wallpaper removing preparations; corrosive preparations; damp-proofing chemicals, except paints, for masonry; solvents for varnishes; co-

mpositions for the manufacture of technical ceramics; adhesive preparations for surgical bandages; fireproofing preparations.

2 – White lead; dyes; binding preparations for paints; glazes [paints, lacquers]; primers; indigo [colorant]; colorants; aluminium paints; asbestos paints; bactericidal paints; wood stains; ceramic paints; distempers; fireproof paints; enamels for painting; paints; lacquers; mastic [natural resin]; lime wash; cobalt oxide [colorant]; zinc oxide [pigment]; silver paste; pigments; coatings [paints]; coatings for roofing felt [paints]; wood coatings [paints]; undercoating for vehicle chassis; anti-corrosive preparations; protective preparations for metals; wood mordants; mordants; thinners for paints; thinners for lacquers; whitewash; thickeners for paints; natural resins, raw; badigeon; turpentine [thinner for paints]; fixatives [varnishes]; enamels [varnishes]; silver emulsions [pigments].

17 – Asbestos; asbestos paper; insulating paper; cotton wool for packing [caulking]; mineral wool [insulator]; asbestos felt; insulating felt; asbestos fibers [fibres]; lute; insulators; asbestos millboards; insulating paints; insulating varnish; insulating tapes; adhesive bands, other than stationery and not for medical or household purposes; asbestos sheets; insulating oils; reinforcing materials, not of metal, for pipes; weatherstripping compositions; caulking materials; soundproofing materials; insulating materials; insulating refractory materials; non-conducting materials for retaining heat; compositions to prevent the radiation of heat; asbestos packing; asbestos coverings; asbestos cloth; gaskets; substances for insulating buildings against moisture; glass wool for insulation; fiberglass for insulation; asbestos fabrics; fiberglass [fibreglass] fabrics, for insulation; insulating fabrics; flexible hoses, not of metal; asbestos slate; slag wool (insulator).

19 – Door frames, not of metal; window frames, not of metal; gypsum; plaster; doors, not of metal; folding doors, not of metal; parquet floor boards; wood for making household utensils; jalousies, not of metal; wood pulp board for building; bitumen paper for building; paperboard for building; bricks; buildings, not of metal; buildings, transportable, not of metal; reinforcing materials, not of metal, for building; tar; pitch; building materials, not of metal; refractory construction materials, not of metal; duckboards, not of metal; wall claddings, not of metal, for building; coatings [building materials]; laths, not of metal; wood panelling; wall linings, not of metal, for building; windows, not of metal; wainscoting, not of metal; building panels, not of metal; parquet flooring; partitions, not of metal; lintels, not of metal; casement windows, not of metal; floor tiles, not of metal; tiles, not of metal, for building; wooden floor boards; linings, not of metal, for building; door

panels, not of metal; floors, not of metal; sills, not of metal; mortar for building; vinyl siding; insect screens, not of metal; outdoor blinds, not of metal and not of textile; shutters, not of metal; hips for roofing; water-pipes, not of metal; gutter pipes, not of metal; pantiles, not of metal; roofing tiles, not of metal; slate; roofing slates; clinker stone.

35 – Import-export agency services; commercial information agency services; advertising agency services; cost price analysis; rental of advertising space; business auditing; computerized file management; accounting; demonstration of goods; opinion polling; business information; market studies; business investigations; personnel recruitment; business management and organization consultancy; professional business consultancy; business management of performing artists; news clipping services; updating of advertising material; updating and maintenance of data in computer databases; word processing; organization of exhibitions for commercial or advertising purposes; organization of trade fairs for commercial or advertising purposes; shop window dressing; business appraisals; data search in computer files for others; business management assistance; commercial or industrial management assistance; commercial intermediation services; provision of commercial and business contact information; providing business information via a web site; provision of an on-line marketplace for buyers and sellers of goods and services; presentation of goods on communication media, for retail purposes; economic forecasting; advertising; radio advertising; television advertising; advertising by mail order; on-line advertising on a computer network; compilation of information into computer databases; systemization of information into computer databases; psychological testing for the selection of personnel; auctioneering; sales promotion for others; rental of advertising time on communication media; publication of publicity texts; procurement services for others [purchasing goods and services for other businesses]; public relations; search engine optimization for sales promotion; web site traffic optimization.

37 – Building insulating; repair information; construction information; masonry; roofing services; painting, interior and exterior; plastering; plumbing; paper hanging; factory construction; construction; installation of doors and windows; installation, maintenance and repair of computer hardware.

42 – Computer system analysis; industrial design; graphic arts design; computer virus protection services; conducting technical project studies; installation of computer software; material testing; technical research; web site design consultancy; information technology [IT] consultancy; consultancy in the design and development of computer hardware; architectural consultancy; computer software consultan-

cy; monitoring of computer systems by remote access; software as a service [SaaS]; maintenance of computer software; computer system design; hosting computer sites [web sites]; computer software design; creating and maintaining web sites for others; computer programming; architectural services.

(260) AM 2020 104056 A

(800) 1403428

(151) 2017 12 18

(891) 2019 06 26

(731) BURCU GIDA KONSERVEÇİLİK VE SALÇA SANAYİ ANONİM ŞİRKETİ
Kocacami Mah. Eski Hükümet Cad. No.69,
Burhaniye, Balıkesir, Turkey

(540)



(591) Dark blue and yellow.

(531) 24.01.15; 25.01.15; 27.05.01; 29.01.12

(511)

29 – Meat, fish, poultry and game; processed meat products; dried pulses; soups, bouillon (except tarhana); processed olives, olive paste; milk and milk products, butter; edible oils; dried, preserved, frozen, cooked, smoked or salted fruits and vegetables, tomato paste (except potato purses, raisins, dry figs, dried apricots, date); eggs and powdered eggs.

30 – Pasta, stuffed dumplings, noodles (except couscous); honey, bee glue for human consumption, propolis for food purposes; condiments for foodstuff, spices, sauces (condiments), tomato sauce (except vinegar, carbonate, black pepper, red pepper, oregano, sesame, cumin, cinnamon, clove, dried mint, meatball spice, coconut, blackcurrants, citric acid); lokum (Turkish delight); ice-cream, edible ices; salt.

(260) AM 2020 104057 A

(800) 1428529

(151) 2018 07 05

(891) 2019 06 26

(731) Technoform Caprano + Brunnhofer GmbH
Friedrichsplatz 8, 34117 Kassel,
Germany

(540)

TECHNOFORM

(591) Blue

(531) 27.05.01; 29.01.04

(511)

6 – Common metals and their alloys; building materials of metal; metal building materials; reinforcing materials of metal for building; metal construction materials; windows of metal; aluminium windows; metal alloys for further manufacturing; common metals, unwrought and semi-worked, for use in further manufacturing; castings, foils, powder, and rolled, drawn or extruded semi-finished articles of aluminium or its alloys; castings, foils, powder, and rolled, drawn or extruded semi-finished articles of copper or its alloys; castings, foils, powder, and rolled, drawn or extruded semi-finished articles of lead or its alloys; castings, foils, powder, and rolled, drawn or extruded semi-finished articles of nickel or its alloys; castings, foils, powder, and rolled, drawn or extruded semi-finished articles of tin or its alloys; transportable buildings or structures of metal; doors of metal; double glazing panels of metal incorporating insulating glass.

11 – Apparatus for lighting, heating, steam generating, cooking, refrigerating, drying, ventilating, water supply and sanitary purposes; air conditioners for vehicles; air-conditioning apparatus; air-conditioning installations; air cooling apparatus; air filtering installations; air purifying apparatus and machines; air reheaters; boiler pipes [tubes] for heating installations; cooling appliances and installations; cooling installations and machines; cooling installations for water; cooling installations for liquids; evaporators; fans [air-conditioning]; fans [parts of air-conditioning installations]; filters for air conditioning; gas condensers, other than parts of machines; desalination plants; desalination apparatus; desalination installations; desalination units; water desalination plants; heat accumulators; heat exchangers, other than parts of machines; heat exchangers for chemical processing; heating apparatus; heating apparatus for solid, liquid or gaseous fuels; heating boilers; heating installations; heat regenerators; hot air apparatus; regulating accessories for water or gas apparatus and pipes; safety accessories for water or gas apparatus and pipes; steam boilers, other than parts of machines; steam generating installations; water filtering apparatus; water purification installations; water purifying apparatus and machines; water supply installations.

17 – Packing, stopping and insulating materials; insulators; insulators (electricity, heat, sound); electrical insulators; electrical insulating materials; dielectrics [insulators]; insulating materials; insulating fabrics; substances for insulating buildings against moisture; fiberglass for insulation; compositions to prevent the radiation of heat; soundproofing materials; sound absorbing structures not of metal for buildings; building insulation materials; insulating materials for building; foam glass for use as an insulating material; foam insulation materials for use in

building and construction; glass fiber insulation materials for use in construction; insulating foam for use in building and construction; insulating materials made of polyethylene foam; insulating materials made of polyurethane foam; low-density polyurethane foam for insulation; low-density polyurethane foam for packing; insulation and barrier articles and materials; seals, sealants and fillers; articles made of rubber for insulation purposes; articles made of synthetic rubber for insulation purposes; insulating bands; acoustic insulating materials; insulating materials for construction; thermal insulating materials; insulation materials for aircraft; waterproof packings; weatherstripping; weatherstripping compositions; non-metallic weatherstripping for buildings; weatherstripping for use in automobiles; weatherstripping for use in homes; weatherstripping, not of metal, for buildings; flexible pipes, tubes and hoses, not of metal; threads of plastic materials, other than for textile use; flexible tubes, not of metal; artificial resins in the form of tubes for use in manufacture [semi-finished products]; hoses made of plastic; hoses made of rubber; air hoses, not of metal; gum, raw or semi-worked; plastic substances, semi-processed; synthetic resins, semi-processed; cellulose acetate, semi-processed; thermoplastic resins reinforced with natural fibers [semi-finished products]; artificial resins in extruded form for use in manufacture; artificial resins in extruded form for general industrial use; artificial resins in the form of bars for use in manufacture [semi-finished products]; artificial resins in the form of blocks for use in manufacture [semi-finished products]; elastomeric polymers in the form of blocks for use in manufacture; elastomeric polymers in the form of sheets for use in manufacture; extruded plastics in the form of bars for use in manufacture; extruded plastics in the form of blocks for use in manufacture; extruded plastics in the form of pellets for use in manufacture; extruded plastics in the form of rods for use in manufacture; extruded plastics in the form of sheets for use in manufacture; extruded plastics in the form of tubes for use in manufacture; plastics and resins in extruded form for use in manufacture; plastics in extruded form for use in further manufacturing; plastics in extruded form for use in manufacture; semi-processed thermoplastic polymer resins for use in manufacture; thermoplastic elastomer resins in pellet form for use in manufacture; filtering materials [semi-processed foams or films of plastic]; fire resistant and fire preventive articles and materials made of rubber; spacer brackets made of rubber; shock-absorbing buffers of rubber; shock-absorbing and packing materials, vibration dampers.

19 – Building materials, not of metal; building panels, not of metal; cladding, not of metal, for building; framework, not of metal, for building; reinforcing materials, not of metal, for building; cons-

truction materials of plastics; construction materials, not of metal; structures and transportable buildings, not of metal; non-metallic structural elements for use in building; prefabricated building components, not of metal; non-metal framework for building; non-metal profiles for building construction; expanded plastics for use in construction; insulating glass for building; windows, not of metal; window frames, not of metal; casement windows, not of metal; vinyl windows; window frames of plastic; window panes for building; window jambs, not of metal; window surrounds, not of metal; non-metal window frames; non-metal window casements; non-metal windows; window panes for buildings; window sashes of plastic; non-metal doors; door units, not of metal; water-resistant boards and panels, not of metal, for construction; multilayer panels of plastic for use in building; facings, not of metal, for building; fascias, not of metal; building fronts, not of metal; facades of non-metallic materials; facade construction components of non-metallic materials; non-metallic building facade elements; facade elements of non-metallic materials; window facades, not of metal; ceilings, not of metal; roofing, not of metal; roof coverings, not of metal; wall claddings, not of metal, for building; wall linings, not of metal, for building; wall panels, not of metal; wall boards, not of metal; plastic wallboards; glazed panels with non-metallic frame for construction; glazing elements made from glass; linings, not of metal, for building; expansion joints, not of metal, for walls; rigid pipes, not of metal, for building; window glass, other than vehicle window glass; window glass for building; building glass.

(260) AM 2020 104058 A

(800) 1463463

(151) 2019 03 04

(891) 2019 06 26

(731) Technoform Caprano + Brunnhofer GmbH
Friedrichsplatz 8, 34117 Kassel, Germany

(540)

TECHNOFORM

(591) Black, white

(511)

6 – Common metals and their alloys; building materials of metal; metal building materials; reinforcing materials of metal for building; metal construction materials; windows of metal; aluminium windows; metal alloys for further manufacturing; common metals, unwrought and semi-worked, for use in further manufacturing; castings, foils, powder, and rolled, drawn or extruded semi-finished articles of aluminium or its alloys; castings, foils, powder, and rolled, drawn or extruded semi-finished articles of copper or its alloys; castings, foils, powder, and rolled, drawn or extruded semi-finished articles of lead or

its alloys; castings, foils, powder, and rolled, drawn or extruded semi-finished articles of nickel or its alloys; castings, foils, powder, and rolled, drawn or extruded semi-finished articles of tin or its alloys; transportable buildings or structures of metal; doors of metal; double glazing panels of metal incorporating insulating glass.

11 – Apparatus for lighting, heating, steam generating, cooking, refrigerating, drying, ventilating, water supply and sanitary purposes; air conditioners for vehicles; air-conditioning apparatus; air-conditioning installations; air cooling apparatus; air filtering installations; air purifying apparatus and machines; air reheaters; boiler pipes [tubes] for heating installations; cooling appliances and installations; cooling installations and machines; cooling installations for water; cooling installations for liquids; evaporators; fans [air-conditioning]; fans [parts of air-conditioning installations]; filters for air conditioning; gas condensers, other than parts of machines; desalination plants; desalination apparatus; desalination installations; desalination units; water desalination plants; heat accumulators; heat exchangers, other than parts of machines; heat exchangers for chemical processing; heating apparatus; heating apparatus for solid, liquid or gaseous fuels; heating boilers; heating installations; heat regenerators; hot air apparatus; regulating accessories for water or gas apparatus and pipes; safety accessories for water or gas apparatus and pipes; steam boilers, other than parts of machines; steam generating installations; water filtering apparatus; water purification installations; water purifying apparatus and machines; water supply installations.

17 – Packing, stopping and insulating materials; insulators; insulators (electricity, heat, sound); electrical insulators; electrical insulating materials; dielectrics [insulators]; insulating materials; insulating fabrics; substances for insulating buildings against moisture; fiberglass for insulation; compositions to prevent the radiation of heat; soundproofing materials; sound absorbing structures not of metal for buildings; building insulation materials; insulating materials for building; foam glass for use as an insulating material; foam insulation materials for use in building and construction; glass fiber insulation materials for use in construction; insulating foam for use in building and construction; insulating materials made of polyethylene foam; insulating materials made of polyurethane foam; low-density polyurethane foam for insulation; low-density polyurethane foam for packing; insulation and barrier articles and materials; seals, sealants and fillers; articles made of rubber for insulation purposes; articles made of synthetic rubber for insulation purposes; insulating bands; acoustic insulating materials; insulating materials for construction; thermal insulating materials; insulation materials for aircraft; waterproof pac-

kings; weatherstripping; weatherstripping compositions; non-metallic weatherstripping for buildings; weatherstripping for use in automobiles; weatherstripping for use in homes; weatherstripping, not of metal, for buildings; flexible pipes, tubes and hoses, not of metal; threads of plastic materials, other than for textile use; flexible tubes, not of metal; artificial resins in the form of tubes for use in manufacture [semi-finished products]; hoses made of plastic; hoses made of rubber; air hoses, not of metal; gum, raw or semi-worked; plastic substances, semi-processed; synthetic resins, semi-processed; cellulose acetate, semi-processed; thermoplastic resins reinforced with natural fibers [semi-finished products]; artificial resins in extruded form for use in manufacture; artificial resins in extruded form for general industrial use; artificial resins in the form of bars for use in manufacture [semi-finished products]; artificial resins in the form of blocks for use in manufacture [semi-finished products]; elastomeric polymers in the form of blocks for use in manufacture; elastomeric polymers in the form of sheets for use in manufacture; extruded plastics in the form of bars for use in manufacture; extruded plastics in the form of blocks for use in manufacture; extruded plastics in the form of pellets for use in manufacture; extruded plastics in the form of rods for use in manufacture; extruded plastics in the form of sheets for use in manufacture; extruded plastics in the form of tubes for use in manufacture; plastics and resins in extruded form for use in manufacture; plastics in extruded form for use in further manufacturing; plastics in extruded form for use in manufacture; semi-processed thermoplastic polymer resins for use in manufacture; thermoplastic elastomer resins in pellet form for use in manufacture; filtering materials [semi-processed foams or films of plastic]; fire resistant and fire preventive articles and materials made of rubber; spacer brackets made of rubber; shock-absorbing buffers of rubber; shock-absorbing and packing materials, vibration dampers.

19 – Building materials, not of metal; building panels, not of metal; cladding, not of metal, for building; framework, not of metal, for building; reinforcing materials, not of metal, for building; construction materials of plastics; construction materials, not of metal; structures and transportable buildings, not of metal; non-metallic structural elements for use in building; prefabricated building components, not of metal; non-metal framework for building; non-metal profiles for building construction; expanded plastics for use in construction; insulating glass for building; windows, not of metal; window frames, not of metal; casement windows, not of metal; vinyl windows; window frames of plastic; window panes for building; window jambs, not of metal; window surrounds, not of metal; non-metal window frames; non-metal window casements; non-metal windows; win-

dow panes for buildings; window sashes of plastic; non-metal doors; door units, not of metal; water-resistant boards and panels, not of metal, for construction; multilayer panels of plastic for use in building; facings, not of metal, for building; fascias, not of metal; building fronts, not of metal; facades of non-metallic materials; facade construction components of non-metallic materials; non-metallic building facade elements; facade elements of non-metallic materials; window facades, not of metal; ceilings, not of metal; roofing, not of metal; roof coverings, not of metal; wall claddings, not of metal, for building; wall linings, not of metal, for building; wall panels, not of metal; wall boards, not of metal; plastic wallboards; glazed panels with non-metallic frame for construction; glazing elements made from glass; linings, not of metal, for building; expansion joints, not of metal, for walls; rigid pipes, not of metal, for building; window glass, other than vehicle window glass; window glass for building; building glass.

- (260) AM 2020 104059 A
 (800) 1465084
 (151) 2018 12 14
 (891) 2019 06 26
 (731) Technoform Caprano + Brunnhofer GmbH
 Friedrichsplatz 8, 34117 Kassel, Germany
 (540)



- (591) Turquoise, white and blue
 (531) 26.04.01; 26.04.05; 26.04.18; 27.05.21;
 29.01.13
 (511)

6 – Common metals and their alloys; building materials of metal; metal building materials; reinforcing materials of metal for building; metal construction materials; windows of metal; aluminium windows; metal alloys for further manufacturing; common metals, unwrought and semi-worked, for use in further manufacturing; castings, foils, powder, and rolled, drawn or extruded semi-finished articles of aluminium or its alloys; castings, foils, powder, and rolled, drawn or extruded semi-finished articles of copper or its alloys; castings, foils, powder, and rolled, drawn or extruded semi-finished articles of lead or its alloys; castings, foils, powder, and rolled, drawn or extruded semi-finished articles of nickel or its alloys; castings, foils, powder, and rolled, drawn or extruded semi-finished articles of tin or its alloys;

transportable buildings or structures of metal; doors of metal; double glazing panels of metal incorporating insulating glass.

11 – Apparatus for lighting, heating, steam generating, cooking, refrigerating, drying, ventilating, water supply and sanitary purposes; air conditioners for vehicles; air-conditioning apparatus; air-conditioning installations; air cooling apparatus; air filtering installations; air purifying apparatus and machines; air reheaters; boiler pipes [tubes] for heating installations; cooling appliances and installations; cooling installations and machines; cooling installations for water; cooling installations for liquids; evaporators; fans [air-conditioning]; fans [parts of air-conditioning installations]; filters for air conditioning; gas condensers, other than parts of machines; desalination plants; desalination apparatus; desalination installations; desalination units; water desalination plants; heat accumulators; heat exchangers, other than parts of machines; heat exchangers for chemical processing; heating apparatus; heating apparatus for solid, liquid or gaseous fuels; heating boilers; heating installations; heat regenerators; hot air apparatus; regulating accessories for water or gas apparatus and pipes; safety accessories for water or gas apparatus and pipes; steam boilers, other than parts of machines; steam generating installations; water filtering apparatus; water purification installations; water purifying apparatus and machines; water supply installations.

17 – Packing, stopping and insulating materials; insulators; insulators (electricity, heat, sound); electrical insulators; electrical insulating materials; dielectrics [insulators]; insulating materials; insulating fabrics; substances for insulating buildings against moisture; fiberglass for insulation; compositions to prevent the radiation of heat; soundproofing materials; sound absorbing structures not of metal for buildings; building insulation materials; insulating materials for building; foam glass for use as an insulating material; foam insulation materials for use in building and construction; glass fiber insulation materials for use in construction; insulating foam for use in building and construction; insulating materials made of polyethylene foam; insulating materials made of polyurethane foam; low-density polyurethane foam for insulation; low-density polyurethane foam for packing; insulation and barrier articles and materials; seals, sealants and fillers; articles made of rubber for insulation purposes; articles made of synthetic rubber for insulation purposes; insulating bands; acoustic insulating materials; insulating materials for construction; thermal insulating materials; insulation materials for aircraft; waterproof packings; weatherstripping; weatherstripping compositions; non-metallic weatherstripping for buildings; weatherstripping for use in automobiles; weatherstripping for use in homes; weatherstripping, not of metal, for buildings;

flexible pipes, tubes and hoses, not of metal; threads of plastic materials, other than for textile use; flexible tubes, not of metal; artificial resins in the form of tubes for use in manufacture [semi-finished products]; hoses made of plastic; hoses made of rubber; air hoses, not of metal; gum, raw or semi-worked; plastic substances, semi-processed; synthetic resins, semi-processed; cellulose acetate, semi-processed; thermoplastic resins reinforced with natural fibers [semi-finished products]; artificial resins in extruded form for use in manufacture; artificial resins in extruded form for general industrial use; artificial resins in the form of bars for use in manufacture [semi-finished products]; artificial resins in the form of blocks for use in manufacture [semi-finished products]; elastomeric polymers in the form of blocks for use in manufacture; elastomeric polymers in the form of sheets for use in manufacture; extruded plastics in the form of bars for use in manufacture; extruded plastics in the form of blocks for use in manufacture; extruded plastics in the form of pellets for use in manufacture; extruded plastics in the form of rods for use in manufacture; extruded plastics in the form of sheets for use in manufacture; extruded plastics in the form of tubes for use in manufacture; plastics and resins in extruded form for use in manufacture; plastics in extruded form for use in further manufacturing; plastics in extruded form for use in manufacture; semi-processed thermoplastic polymer resins for use in manufacture; thermoplastic elastomer resins in pellet form for use in manufacture; filtering materials [semi-processed foams or films of plastic]; fire resistant and fire preventive articles and materials made of rubber; spacer brackets made of rubber; shock-absorbing buffers of rubber; shock-absorbing and packing materials, vibration dampers.

19 – Building materials, not of metal; building panels, not of metal; cladding, not of metal, for building; framework, not of metal, for building; reinforcing materials, not of metal, for building; construction materials of plastics; construction materials, not of metal; structures and transportable buildings, not of metal; non-metallic structural elements for use in building; prefabricated building components, not of metal; non-metal framework for building; non-metal profiles for building construction; expanded plastics for use in construction; insulating glass for building; windows, not of metal; window frames, not of metal; casement windows, not of metal; vinyl windows; window frames of plastic; window panes for building; window jambs, not of metal; window surrounds, not of metal; non-metal window frames; non-metal window casements; non-metal windows; window panes for buildings; window sashes of plastic; non-metal doors; door units, not of metal; water-resistant boards and panels, not of metal, for construction; multilayer panels of plastic for use in building; facings, not of metal, for building; fascias, not

of metal; building fronts, not of metal; facades of non-metallic materials; facade construction components of non-metallic materials; non-metallic building facade elements; facade elements of non-metallic materials; window facades, not of metal; ceilings, not of metal; roofing, not of metal; roof coverings, not of metal; wall claddings, not of metal, for building; wall linings, not of metal, for building; wall panels, not of metal; wall boards, not of metal; plastic wallboards; glazed panels with non-metallic frame for construction; glazing elements made from glass; linings, not of metal, for building; rigid pipes, not of metal, for building; window glass, other than vehicle window glass; window glass for building; building glass; expansion joints, not of metal, for walls.

(260) AM 2020 104131 A

(800) 1477285

(151) 2019 03 22

(891) 2019 03 22

(731) Limited Liability Company

"PIVOVARENYYI ZAVOD,
KHADIZHENSKYI"

Promyslovaya street, 20, Apsheronskiy raion,
Khadizhensk, RU-352681 Krasnodarskiy krai,
Russian Federation

(540)

ХАДЫЖЕНСКОЕ

(591) Black, white

(531) 28.05

(511)

32 – Beer.

(260) AM 2020 104132 A

(800) 1477295

(151) 2019 03 25

(891) 2019 03 25

(731) VITACER CERAMICAS S.L.

Camino Viejo Villareal-Onda, n° 30,
E-12540 VILA-REAL (Castellón),
Spain

(540)

VITACER 

(591) Black, white

(531) 26.04.05; 26.04.18; 26.04.24; 27.05.01

(511)

19 – Non-metallic building materials, namely tiling, paving blocks, friezes (ceramic coatings), tiles, stoneware, ceramic wall and floor coverings, natural stone, marble, granite.

(260) AM 2020 104133 A

(800) 1477310

(151) 2019 04 15

(891) 2019 04 15

(731) SQUALIO GROUP, SIA

Krišjāņa Valdemāra iela 21-19, LV-1010
Rīga, Latvia

(540)

Squalio Coins

(591) Black, white

(511)

9 – Scientific, photographic, audiovisual, inspecting, life-saving and teaching apparatus and instruments; apparatus and instruments for recording, transmitting, reproducing or processing sound, images or data; recorded and downloadable media, computer software, blank digital or analogue recording and storage media; computers and computer peripheral devices.

35 – Advertising; business management; business administration; office functions.

38 – Telecommunications.

42 – Scientific and technological services and research and design relating thereto; design and development of computer hardware and software.

(260) AM 2020 104134 A

(800) 1477311

(151) 2019 05 28

(891) 2019 05 28

(731) PREMIER BEVERAGES P B. LIMITED

Amathountos, 50E, PEARL BUILDING, 3rd
floor, Flat/Office 1, Agios Tychonas,
CY-4532 Limassol, Cyprus

(540)

Motor/ Мотор

(591) Black, white

(531) 28.05

(511)

32 – Beers; mineral and aerated waters; beverages based on fruit and fruit juices; syrups and other preparations for making beverages; isotonic beverages; kvass [non-alcoholic beverage]; energy drinks, not for medical use not for use as dietary substances.

(260) AM 2020 104137 A

(800) 1477408

(151) 2019 05 23

(891) 2019 05 23

(731) KILO ELIQUID INC.

16831 Knott Ave., La Mirada CA 90638,
USA

(540)



(591) Black, white

(531) 27.05.21; 27.05.22; 27.07.21

(511)

34 – Cartridges sold filled with chemical flavorings in liquid form for electronic cigarettes; electronic cigarettes.

(260) AM 2020 104151 A

(800) 1477809

(151) 2019 05 09

(891) 2019 05 09

(731) SANTEN PHARMACEUTICAL CO., LTD.
9-19, Shimoshinjo 3-chome, Higashiyodo-
gawa-ku, Osaka-shi, Osaka-fu 533-8651,
Japan

(540)

А К Т И Б Л Е Ф А С И Л

(591) Black, white

(531) 28.05

(511)

3 – Non-medical skin cleansing preparations.

5 – Ophthalmic and sanitary preparations.

(260) AM 2020 104156 A

(800) 1477889

(151) 2019 04 05

(891) 2019 04 05

(731) TORUŃSKIE ZAKŁADY MATERIAŁÓW
OPATRUNKOWYCH, SPÓŁKA AKCYJNA
Żółkiewskiego 20/26, PL-87-100 Toruń,
Poland

(540)



(591) White, dark navy blue, red, green and gray

(531) 09.03.14; 24.03.01; 24.15.02; 24.15.13;
25.07.01; 25.07.08; 26.04.09; 26.04.16;
26.04.18; 26.04.24; 27.05.02; 27.05.09;
29.01.15

(511)

5 – Urological pads for men (hygienic articles).

(260) AM 2020 104157 A

(800) 1477912

(151) 2019 02 07

(891) 2019 02 07

(731) TALAGAEVA ELENA VLADIMIROVNA
Kommunisticheskaya St., d. 3, kv.145,
Ramenskoye, RU-140002 Moskovskaya
oblast, Russian Federation

(540)

FITOHENNA
color

(591) Black, white

(531) 27.05.01; 27.05.10

(511)

3 – Balms, other than for medical purposes; beard dyes; cosmetic dyes; cosmetic creams; hair lotions; lotions for cosmetic purposes; beauty masks; cosmetic kits; cosmetic preparations for baths; eyebrow cosmetics; hair dyes; cosmetic preparations for eyelashes; cosmetics; mascara; bleaching preparations [decolorants] for cosmetic purposes; phytocosmetic preparations; henna [cosmetic dye]; dry shampoos; shampoos; herbal extracts for cosmetic purposes.

(260) AM 2020 104158 A

(800) 1477954

(151) 2019 02 08

(891) 2019 02 08

(731) ELTEN GMBH

Ostwall 7-13, 47589 Uedem, Germany

(540)

ELTEN

(591) Black, white

(511)

9 – Protective work clothing [for protection against accident or injury]; eyeglass frames; computer software, recorded for transformation, gathering, compilation, transmission and display of data and information in the field of safety at work, protection against accidents and in the medical field; safety helmets; measuring, counting, alignment and calibrating instruments; measuring transducers; instrument transformers; mobile apps for transformation, gathering, compilation, transmission and display of data and information in the field of safety at work, protection against accidents and in the medical field; safety goggles; protective helmets; protective masks; sensors and detectors; safety footwear for protection against accident or injury; safety, security, protection and signalling devices and equipment; computer

software applications, downloadable, for transformation, gathering, compilation, transmission and display of data and information in the field of safety at work, protection against accidents and in the medical field; diving equipment; diving suits; clothing for protection against accidents, irradiation and fire; shoes for protection against accidents, irradiation and fire; protective shoes against accidents and injury; safety shoes; parts and fittings of all the aforesaid goods, included in the class; shoe soles and shoe inserts as parts and/or fittings for safety and protective shoes; safety shoe soles; fireproof shoelaces as parts and/or fittings for fireproof shoes.

25 – Clothing; headgear; footwear; work shoes; business shoes, protective sports shoes; parts and fittings of all the aforesaid goods, included in the class; protective metal members for shoes and boots; shoe soles; shoe inserts for non-orthopaedic purposes; work clothes.

35 – Provision of an on-line marketplace for buyers and sellers of goods and services; procurement services for others [purchasing goods and services for other businesses]; import-export agencies; services rendered by a franchisor, namely, assistance in the running or management of industrial or commercial enterprises; loyalty, incentive and bonus program services; conducting, arranging and organizing trade shows and trade fairs for commercial and advertising purposes; retail and wholesale services with the following goods: washing and cleaning preparations as well as care products and disinfectants for clothing goods and footwear, primary care products, signal and inspection lights, torches and headlights, protective work clothing for protection against accidents and injury, orthopaedic articles, eyeglasses, eyeglass frames, protective goggles, safety helmets, protective masks, safety shoe soles, security devices and equipment, safety devices and equipment, protection and signalling devices and equipment, diving equipment, safety clothing, safety shoes, safety headgear, clothing, footwear and headgear for protection against accidents, irradiation and fire, clothing, headgear, footwear, sporting shoes, bags, backpacks and suitcases, safety belts, respirators for filtering air, filters for respirators, solderers' helmets, clothing especially made for laboratories, gloves for protection against accidents, parts and fittings for all aforesaid goods; presentation of goods on communication media, for retail purposes; presentation of goods and services; negotiation and conclusion of commercial transactions for third parties; arranging of business introductions; arranging of trading transactions and commercial contracts; procurement of contracts for the purchase and sale of goods and services; procurement of contracts for others; compilation and systematisation of information in databanks; the bringing together, for the benefit of others, of a variety of goods, excluding the transport thereof, to enable

customers to conveniently view and purchase those goods, namely of the following goods: polishing and cleaning preparations as well as care products and disinfectants for clothing and footwear, medical first aid products, signal and inspection lights, torches and headlights, protective work clothing for protection against accidents and injury, orthopaedic articles, eyeglasses, eyeglass frames, protective goggles, safety helmets, protective masks, safety shoe soles, security devices and equipment, safety devices and equipment, protection and signalling devices and equipment, diving equipment, safety clothing, safety shoes, safety headgear, clothing, footwear and headgear for protection against accidents, irradiation and fire, clothing, headgear, footwear, sporting shoes, bags, backpacks and suitcases, safety belts, respirators for filtering air, filters for respirators, solderers' helmets, clothing especially made for laboratories, gloves for protection against accidents, parts and fittings for all aforesaid goods.

(260) AM 2020 104159 A

(800) 1477958

(151) 2019 04 09

(891) 2019 04 09

(731) SOPRO BAUCHEMIE GMBH

Biebricher Straße 74, 65203 Wiesbaden,
Germany

(540)

M&M

(591) Black, white

(511)

1 – Chemicals used in industry; impregnating chemical preparations; adhesives used in industry, in particular made of synthetic resins; chemicals used in industry, being additives for building materials; chemicals used in industry, being additives for screed, concrete and mortar; liquid plastics, unprocessed, included in class 1; preservatives for building materials (except for organic substances); refining agents for concrete, mortar and screed, included in class 1, in particular for preventing the drying out of concrete and mortar, for screeds and finished concrete parts, for enhancing the resistance of cement screeds to impact, wear, frost and chemical stress, for increasing imperviousness against liquids and gases as well as for controlling the working consistency; unprocessed artificial resins; surface-active agents (tensides); damp proofing preparations for brickwork, except paints; horticulture chemicals; antifreeze; chemicals as aid for washing out (removing and cleaning) joint compounds; solvents for paints, varnishes and lacquers; silicones.

17 – Rubber, gutta-percha, gum, asbestos, mica; goods made of plastics as semi-finished products; artificial and synthetic resins (semi-finished products);

resins (semi-finished products) for fabricating adhesives; cast resins (semi-finished products) including silica sand; sealing materials; packing materials; insulating materials; sealing tapes; sealing collars; rubber gloves for insulating purposes, not for household purposes; joint fillers (sealant compounds for joints); insulating coatings (paints) and insulating lacquers; insulating paints; self-adhesive tapes, other than stationery and not for medical or household purposes; insulating coatings; soundproofing materials; filling material as insulating, damping and sealing materials; bituminous sealing and insulating materials for roofs; fiberglass insulation materials for building purposes; fiberglass fabrics for building insulation.

19 – Building materials (non-metallic), in particular with damping and insulating properties; building materials (non-metallic), namely hydraulic binding agents such as cement, lime, gypsum and as additives for binding and hardening concrete, mortar and stony-type building materials; building materials (nonmetallic), namely hydraulic binding agents and mixtures composed thereof containing aggregates, pozzolanic materials (concrete admixtures) and/or chemical substances (concrete admixtures); mortar (building material); plaster (building material); screeds (building material); reinforcing fabrics (non-metallic) for building purposes; contact sludges (non-metallic) for building purposes; building materials, non-metallic, in the form of filling materials for building purposes for preparing surfaces made of concrete, mortar and other stony-type building materials; silica sand for building purposes; bitumen; bituminous products for building; pipes, not of metal, for building purposes; concrete; concrete building elements; roof coverings, not of metal; bituminous coatings for roofing (except for sealing and insulating purposes); windows, not of metal; felts for building; gravel; sand for building purposes; prefabricated swimming pools (not of metal); prefabricated chimneys, not of metal; floor tiles, not of metal; tile floorings, not of metal; binding material for road repair; road coating materials.

(260) AM 2020 104160 A

(800) 1478008

(151) 2019 04 19

(891) 2019 04 19

(731) HUAWEI TECHNOLOGIES CO., LTD.
HUAWEI ADMINISTRATION BUILDING,
BANTIAN, LONGGANG DISTRICT,
SHENZHEN, 518129 GUANGDONG,
China

(540)

AirEngine

(591) Black, white

(511)

9 – Computer hardware for telecommunications; computer programs, downloadable; computer software, recorded; communications computers; computer programs, recorded; computer network switches; computer network bridges; transmitters [telecommunication]; automatic switching apparatus for telecommunication; network routers; wide area network (WAN) routers; devices for wireless radio transmission; radio beacon machines and apparatus; smartphones; optical communications instruments; network communication equipment; LAN [local area network] computer cards for connecting portable computer devices to computer networks; network servers; VOIP phones; IP (internet protocol) cameras.

42 – Technological research; research and development of new products for others; computer software design; updating of computer software; recovery of computer data; maintenance of computer software; computer systems analysis; installation of computer software; data conversion of computer programs and data [not physical conversion]; rental of web servers; computer virus protection services; providing search engines for the Internet; monitoring of computer systems by remote access; off-site data backup; electronic data storage; cloud computing; outsource service providers in the field of information technology; unlocking of mobile phones; data encryption services; software as a service [SaaS].

(260) AM 2020 104166 A

(800) 1478248

(151) 2019 04 09

(891) 2019 04 09

(731) SOPRO BAUCHEMIE GMBH
Biebricher Straße 74, 65203 Wiesbaden,
Germany

(540)

M&M 446

(591) Black, white

(511)

1 – Chemicals used in industry; impregnating chemical preparations; adhesives used in industry, in particular made of synthetic resins; chemicals used in industry, being additives for building materials; chemicals used in industry, being additives for screed, concrete and mortar; liquid plastics, unprocessed, included in class 1; preservatives for building materials (except for organic substances); refining agents for concrete, mortar and screed, included in class 1, in particular for preventing the drying out of concrete and mortar, for screeds and finished concrete parts, for enhancing the resistance of cement screeds to impact, wear, frost and chemical stress, for increasing imperviousness against liquids and gases as well as for controlling the working consistency; unp-

rocessed artificial resins; surface-active agents (tensides); damp proofing preparations for brickwork, except paints; horticulture chemicals; antifreeze; chemicals as aid for washing out (removing and cleaning) joint compounds; solvents for paints, varnishes and lacquers; silicones.

17 – Rubber, gutta-percha, gum, asbestos, mica; goods made of plastics as semi-finished products; artificial and synthetic resins (semi-finished products); resins (semi-finished products) for fabricating adhesives; cast resins (semi-finished products) including silica sand; sealing materials; packing materials; insulating materials; sealing tapes; sealing collars; rubber gloves for insulating purposes, not for household purposes; joint fillers (sealant compounds for joints); insulating coatings (paints) and insulating lacquers; insulating paints; self-adhesive tapes, other than stationery and not for medical or household purposes; insulating coatings; soundproofing materials; filling material as insulating, damping and sealing materials; fiberglass insulation materials for building purposes; bituminous sealing and insulating materials for roofs; fiberglass fabrics for building insulation.

19 – Building materials (non-metallic), in particular with damping and insulating properties; building materials (non-metallic), namely hydraulic binding agents such as cement, lime, gypsum and as additives for binding and hardening concrete, mortar and stony-type building materials; building materials (nonmetallic), namely hydraulic binding agents and mixtures composed thereof containing aggregates, pozzolanic materials (concrete admixtures) and/or chemical substances (concrete admixtures); mortar (building material); plaster (building material); screeds (building material); reinforcing fabrics (nonmetallic) for building purposes; contact sludges (non-metallic) for building purposes; building materials, non-metallic, in the form of filling materials for building purposes for preparing surfaces made of concrete, mortar and other stony-type building materials; silica sand for building purposes; bitumen; bituminous products for building; pipes, not of metal, for building purposes; concrete; concrete building elements; roof coverings, not of metal; bituminous coatings for roofing (except for sealing and insulating purposes); windows, not of metal; felts for building; gravel; sand for building purposes; prefabricated swimming pools (not of metal); prefabricated chimneys, not of metal; floor tiles, not of metal; tile floorings, not of metal; binding material for road repair; road coating materials.

(260) AM 2020 104169 A
(800) 1218863
(151) 2014 07 16
(891) 2019 05 09
(731) ELECTRODOMESTICOS TAURUS S.L.

Avenida Barcelona s/n, E-25790 Oliana
(Lleida), Spain

(540)

TAURUS

(591) Black, white
(511)

11 – Apparatus for lighting, heating, steam generating, cooking, refrigerating, drying, ventilating, water distribution and sanitary installations.

(260) AM 2020 104170 A
(800) 1230206
(151) 2014 09 02
(891) 2019 06 14
(731) Guangzhou GTD Lighting Technology Co., Ltd.
No.27 Fuyuan Yi Road, Xinya Street, Huadu District, Guangzhou, Guangdong, China

(540)

GTD

(591) Black, white
(531) 27.05.01; 27.05.23
(511)

9 – Tape recorders; cabinets for loudspeakers; loudspeakers; megaphones; microphones; horn for loudspeakers; acoustic couplers; compact disc players; personal stereos headphones.

11 – Lamps; lamp mantles; light diffusers; lighting apparatus and installations; luminous tubes for lighting; searchlights; street lamps; light-emitting diodes [LED] lighting apparatus; stage lamps and lanterns; fluorescent lamp tubes.

(260) AM 2020 104171 A
(800) 1342117
(151) 2017 01 27
(891) 2019 04 17
(731) Limited Liability Company "FAST FOOD FRANCHISING GROUP"
prosp. Chervonoi Kalyny, 59, m., Lviv 79070, Ukraine

(540)



(591) Black, white
(531) 08.01.08; 27.05.11

(511)

30 – Coffee, tea, cocoa and artificial coffee; flour; confectionery; baking powder; peanut confectionery; food flavourings, other than essential oils; nut flours; pastries; buns; cake frosting (icing); custard; flavourings, other than essential oils, for cakes; sugar confectionery; ferments for pastes; dough; pastry dough.

43 – Services for providing food and drink; temporary accommodation; snack-bar services; boarding house bookings; canteen services; cafe services; cafeteria services; food and drink catering; motel services; rental of meeting rooms; rental of temporary accommodation; bar services; rental of cooking apparatus; rental of chairs, tables, table linen, glassware; restaurant services; self-service restaurant services; food sculpting.

(260) AM 2020 104172 A

(800) 1444437

(151) 2018 08 31

(891) 2019 06 07

(731) "AKVA EVOLYUSHN" Limited Liability Company
ul. Very Horuzhej 22-12, 220123 Minsk,
Belarus

(540)



(591) Black, white

(531) 01.07.01; 01.15.05; 02.03.05; 02.03.22;
03.07.05; 03.11.01; 05.01.16; 11.03.18;
11.07.07; 27.05.01; 27.05.24

(511)

3 – Non-medicated soap; perfumery, essential oils, cosmetics, hair lotions, non-medicated dentifrices.

32 – Beer; mineral and aerated waters and other non-alcoholic beverages; fruit beverages and fruit juices; syrups and other preparations for making beverages.

33 – Alcoholic beverages, except beer.

35 – Advertising; organization of trade fairs and exhibitions for commercial or advertising purposes including on the Internet; bringing together, presentation and demonstration of different goods for others (excluding the transport thereof) and placing the goods to conveniently view and purchase by consumers including through retail and wholesale shops, by means of mail order catalogs, electronic means, via teleshops or websites; promoting the goods for others by means of retail services, home presenta-

tions, on the Internet or by means of catalogs; help in the arranging of sales including consultancy relating to planning and methods of organization of sales, merchandising services; retail and wholesale services for non-medicated soap, perfumery, essential oils, cosmetics, hair lotions, non-medicated dentifrices, beer, mineral and aerated waters and other non-alcoholic beverages, fruit beverages and fruit juices, syrups and other preparations for making beverages, alcoholic beverages (except beer), including by means of home presentations, on the Internet or by means of catalogs; procurement services for others [purchasing goods and services for other businesses].

(260) AM 2020 104227 A

(800) 1478365

(151) 2019 03 28

(891) 2019 03 28

(731) NEMIROFF INTELLECTUAL PROPERTY ESTABLISHMENT

Städtle 31, FL-9490 Vaduz, Liechtenstein

(540)



(591) Black, white, grey and red

(531) 03.11.01; 05.07.09; 11.03.01; 17.02.02;
24.09.05; 24.15.03; 25.01.15; 27.05.02;
29.01.15

(511)

33 – Alcoholic beverages (except beers); alcoholic beverages containing fruit; bitters; cocktails; digesters [liqueurs and spirits]; distilled beverages; liqueurs; spirits [beverages]; vodka.

(260) AM 2020 104229 A

(800) 1478407

(151) 2019 06 17

(891) 2019 06 17

(731) SHANDONG JINYU TIRE CO., LTD
NO.260 QINGKEN ROAD, DAWANG
TOWN, GUANGRAO COUNTY,
DONGYING CITY, SHANDONG
PROVINCE, China

(540)

GEOQUEST

(591) Black, white

(531) 27.05.01; 27.05.17
(511)

12 – Casings for pneumatic tyres; treads for retreading tyres; pneumatic tires; bicycle tyres; tires for vehicle wheels; airplane tyre; adhesive rubber patches for repairing inner tubes; tubeless tires for bicycles; inner tubes for pneumatic tires; automobile tires.

(260) AM 2020 104230 A
(800) 1478435
(151) 2019 05 27
(891) 2019 05 27
(731) BLASER GROUP GMBH
Ziegelstadel 1, 88316 Isny, Germany
(540)

K95

(591) Black, white
(511)

13 – Firearms; air and gas weapons; trigger guards for guns and rifles; hammers for guns and rifles, gun barrels, gunstocks; butt plates; muzzle brakes that screw onto a rifle barrel; swivels for gun slings; magazines for weapons; ammunition; accessories for the aforesaid goods, namely, rifle cases, gun bags, cartridge belts, gun slings; cartridge pouches; noise-suppressors for guns; cleaning brushes for firearms; breeches of firearms; bipods for firearms; sighting mirrors for guns and rifles; mounts for attaching telescopic sight to a firearm; sights, other than telescopic sights, for firearms.

(260) AM 2020 104231 A
(800) 1478442
(151) 2019 03 28
(891) 2019 03 28
(731) NEMIROFF INTELLECTUAL PROPERTY
ESTABLISHMENT
Städtle 31, FL-9490 Vaduz, Liechtenstein
(540)



(591) Black, white, grey, orange, red, brown and golden
(531) 03.11.01; 03.13.04; 03.13.05; 05.07.11;
05.09.15; 17.02.02; 19.01.01; 24.09.05;
25.01.19; 29.01.15
(511)
33 – Alcoholic beverages (except beers); alcoholic beverages containing fruit; bitters; cocktails; diges-

ters [liqueurs and spirits]; distilled beverages; liquors; spirits [beverages]; vodka.

(260) AM 2020 104241 A
(800) 1478559
(151) 2019 05 08
(891) 2019 05 08
(731) C.P.C. Creative Perfume Company Holding
SA
Rue du Mont-de-Sion 8, c/o Lenhill Partners
SA, CH-1206 Genève, Switzerland
(540)

MOON CARNIVAL

(591) Black, white
(511)

3 – Amber [perfume]; aromatics [essential oils]; air fragrancing preparations; cake flavorings [essential oils]; flavorings for beverages [essential oils]; food flavorings [essential oils]; breath freshening sprays; balms, other than for medical purposes; lip glosses; sachets for perfuming linen; scented water; Javelle water; lavender water; toilet water; depilatory wax; mustache wax; massage gels, other than for medical purposes; heliotropine; make-up; deodorants for pets; deodorants for human beings or for animals; depilatory preparations; air fragrance reed diffusers; scented wood; perfumes; perfumery; decorative transfers for cosmetic purposes; ionone [perfumery]; eyebrow pencils; cosmetic pencils; adhesives for affixing false eyelashes; adhesives for affixing false hair; hair conditioners; beard dyes; cosmetic dyes; cosmetic creams; skin whitening creams; incense; hair spray; nail polish; hair lotions; lotions for cosmetic purposes; after-shave lotions; beauty masks; oils for perfumes and scents; oils for cosmetic purposes; oils for toilet purposes; essential oils; essential oils of cedarwood; essential oils of lemon; essential oils of citron; oils for cleaning purposes; bergamot oil; gaultheria oil; jasmine oil; lavender oil; almond oil; rose oil; almond milk for cosmetic purposes; cleansing milk for toilet purposes; musk [perfumery]; deodorant soap; shaving soap; soap for brightening textile; cakes of toilet soap; antiperspirant soap; soap for foot perspiration; soap; almond soap; mint for perfumery; cosmetic kits; eau de Cologne; bases for flower perfumes; joss sticks; dentifrices; lipstick cases; breath freshening strips; teeth whitening strips; lipsticks; pomades for cosmetic purposes; shaving preparations; cosmetic preparations for baths; bath preparations, not for medical purposes; hair straightening preparations; hair waving preparations; color-removing preparations; leather bleaching preparations; mouthwashes, not for medical purposes; cosmetic preparations for slimming purposes; make-up removing preparations; nail care preparations; collagen preparations for cosmetic purposes; aloe vera preparations for cosmetic purposes;

sunscreen preparations; breath freshening preparations for personal hygiene; make-up powder; nail varnish removers; vaginal washes for personal sanitary or deodorant purposes; tissues impregnated with cosmetic lotions; tissues impregnated with make-up removing preparations; massage candles for cosmetic purposes; potpourris [fragrances]; bath salts, not for medical purposes; fumigation preparations [perfumes]; astringents for cosmetic purposes; eyebrow cosmetics; make-up preparations; sun-tanning preparations [cosmetics]; hair dyes; neutralizers for permanent waving; cosmetic preparations for eyelashes; cosmetic preparations for skin care; cosmetics; cosmetics for children; cosmetics for animals; mascara; cleansers for intimate personal hygiene purposes, non medicated; douching preparations for personal sanitary or deodorant purposes [toiletries]; bleaching preparations [decolorants] for cosmetic purposes; antiperspirants [toiletries]; toiletry preparations; phytocosmetic preparations; talcum powder, for toilet use; terpenes [essential oils]; henna [cosmetic dye]; shampoos for animals [non-medicated grooming preparations]; shampoos for pets [non-medicated grooming preparations]; dry shampoos; shampoos; herbal extracts for cosmetic purposes; extracts of flowers [perfumes]; ethereal essences; badian essence; mint essence [essential oil].

4 – Nightlights [candles]; perfumed candles; Christmas tree candles; candles.

(260) AM 2020 104242 A

(800) 1478572

(151) 2019 05 08

(891) 2019 05 08

(731) C.P.C. Creative Perfume Company Holding SA

Rue du Mont-de-Sion 8, c/o Lenhill Partners SA, CH-1206 Genève, Switzerland

(540)

125TH & BLOOM

(591) Black, white

(511)

3 – Amber [perfume]; aromatics [essential oils]; air fragrancing preparations; cake flavorings [essential oils]; flavorings for beverages [essential oils]; food flavorings [essential oils]; breath freshening sprays; balms, other than for medical purposes; lip glosses; sachets for perfuming linen; scented water; Javelle water; lavender water; toilet water; depilatory wax; mustache wax; massage gels, other than for medical purposes; heliotropine; make-up; deodorants for pets; deodorants for human beings or for animals; depilatory preparations; air fragrance reed diffusers; scented wood; perfumes; perfumery; decorative transfers for cosmetic purposes; ionone [perfumery]; eyebrow pencils; cosmetic pencils; adhesives for

affixing false eyelashes; adhesives for affixing false hair; hair conditioners; beard dyes; cosmetic dyes; cosmetic creams; skin whitening creams; incense; hair spray; nail polish; hair lotions; lotions for cosmetic purposes; after-shave lotions; beauty masks; oils for perfumes and scents; oils for cosmetic purposes; oils for toilet purposes; essential oils; essential oils of cedarwood; essential oils of lemon; essential oils of citron; oils for cleaning purposes; bergamot oil; gaultheria oil; jasmine oil; lavender oil; almond oil; rose oil; almond milk for cosmetic purposes; cleansing milk for toilet purposes; musk [perfumery]; deodorant soap; shaving soap; soap for brightening textile; cakes of toilet soap; antiperspirant soap; soap for foot perspiration; soap; almond soap; mint for perfumery; cosmetic kits; eau de Cologne; bases for flower perfumes; joss sticks; dentifrices; lipstick cases; breath freshening strips; teeth whitening strips; lipsticks; pomades for cosmetic purposes; shaving preparations; cosmetic preparations for baths; bath preparations, not for medical purposes; hair straightening preparations; hair waving preparations; color-removing preparations; leather bleaching preparations; mouthwashes, not for medical purposes; cosmetic preparations for slimming purposes; make-up removing preparations; nail care preparations; collagen preparations for cosmetic purposes; aloe vera preparations for cosmetic purposes; sunscreen preparations; breath freshening preparations for personal hygiene; make-up powder; nail varnish removers; vaginal washes for personal sanitary or deodorant purposes; tissues impregnated with cosmetic lotions; tissues impregnated with make-up removing preparations; massage candles for cosmetic purposes; potpourris [fragrances]; bath salts, not for medical purposes; fumigation preparations [perfumes]; astringents for cosmetic purposes; eyebrow cosmetics; make-up preparations; sun-tanning preparations [cosmetics]; hair dyes; neutralizers for permanent waving; cosmetic preparations for eyelashes; cosmetic preparations for skin care; cosmetics; cosmetics for children; cosmetics for animals; mascara; cleansers for intimate personal hygiene purposes, non medicated; douching preparations for personal sanitary or deodorant purposes [toiletries]; bleaching preparations [decolorants] for cosmetic purposes; antiperspirants [toiletries]; toiletry preparations; phytocosmetic preparations; talcum powder, for toilet use; terpenes [essential oils]; henna [cosmetic dye]; shampoos for animals [non-medicated grooming preparations]; shampoos for pets [non-medicated grooming preparations]; dry shampoos; shampoos; herbal extracts for cosmetic purposes; extracts of flowers [perfumes]; ethereal essences; badian essence; mint essence [essential oil].

4 – Nightlights [candles]; perfumed candles; Christmas tree candles; candles.

(260) AM 2020 104268 A

(800) 1479179

(151) 2019 06 17

(891) 2019 06 17

(731) APPLE INC.

One Apple Park Way, Cupertino CA 95014,
USA

(540)

CORE HAPTICS

(591) Black, white

(526) HAPTICS

(511)

9 – Downloadable computer software development tools.

(260) AM 2020 104269 A

(800) 1479193

(151) 2019 05 08

(891) 2019 05 08

(731) C.P.C. Creative Perfume Company Holding
SA

Rue du Mont-de-Sion 8, c/o Lenhill Partners
SA, CH-1206 Genève, Switzerland

(540)

DARLING NIKKI

(591) Black, white

(511)

3 – Amber [perfume]; aromatics [essential oils]; air fragrancing preparations; cake flavorings [essential oils]; flavorings for beverages [essential oils]; food flavorings [essential oils]; breath freshening sprays; balms, other than for medical purposes; lip glosses; sachets for perfuming linen; scented water; Javelle water; lavender water; toilet water; depilatory wax; mustache wax; massage gels, other than for medical purposes; heliotropine; make-up; deodorants for pets; deodorants for human beings or for animals; depilatory preparations; air fragrance reed diffusers; scented wood; perfumes; perfumery; decorative transfers for cosmetic purposes; ionone [perfumery]; eyebrow pencils; cosmetic pencils; adhesives for affixing false eyelashes; adhesives for affixing false hair; hair conditioners; beard dyes; cosmetic dyes; cosmetic creams; skin whitening creams; incense; hair spray; nail polish; hair lotions; lotions for cosmetic purposes; after-shave lotions; beauty masks; oils for perfumes and scents; oils for cosmetic purposes; oils for toilet purposes; essential oils; essential oils of cedarwood; essential oils of lemon; essential oils of citron; oils for cleaning purposes; bergamot oil; gaultheria oil; jasmine oil; lavender oil; almond oil; rose oil; almond milk for cosmetic purposes; cleansing milk for toilet purposes; musk [perfumery]; deodorant soap; shaving soap; soap for brightening textile; cakes of toilet soap; antiperspirant soap; soap for foot perspiration; soap; almond soap;

mint for perfumery; cosmetic kits; eau de Cologne; bases for flower perfumes; joss sticks; dentifrices; lipstick cases; breath freshening strips; teeth whitening strips; lipsticks; pomades for cosmetic purposes; shaving preparations; cosmetic preparations for baths; bath preparations, not for medical purposes; hair straightening preparations; hair waving preparations; color-removing preparations; leather bleaching preparations; mouthwashes, not for medical purposes; cosmetic preparations for slimming purposes; make-up removing preparations; nail care preparations; collagen preparations for cosmetic purposes; aloe vera preparations for cosmetic purposes; sunscreen preparations; breath freshening preparations for personal hygiene; make-up powder; nail varnish removers; vaginal washes for personal sanitary or deodorant purposes; tissues impregnated with cosmetic lotions; tissues impregnated with make-up removing preparations; massage candles for cosmetic purposes; potpourris [fragrances]; bath salts, not for medical purposes; fumigation preparations [perfumes]; astringents for cosmetic purposes; eyebrow cosmetics; make-up preparations; sun-tanning preparations [cosmetics]; hair dyes; neutralizers for permanent waving; cosmetic preparations for eyelashes; cosmetic preparations for skin care; cosmetics; cosmetics for children; cosmetics for animals; mascara; cleansers for intimate personal hygiene purposes, non medicated; douching preparations for personal sanitary or deodorant purposes [toiletries]; bleaching preparations [decolorants] for cosmetic purposes; antiperspirants [toiletries]; toiletry preparations; phytocosmetic preparations; talcum powder, for toilet use; terpenes [essential oils]; henna [cosmetic dye]; shampoos for animals [non-medicated grooming preparations]; shampoos for pets [non-medicated grooming preparations]; dry shampoos; shampoos; herbal extracts for cosmetic purposes; extracts of flowers [perfumes]; ethereal essences; badian essence; mint essence [essential oil].

4 – Nightlights [candles]; perfumed candles; Christmas tree candles; candles.

(260) AM 2020 104270 A

(800) 1479208

(151) 2019 04 22

(891) 2019 04 22

(731) KARDASH Sergiy Oleksandrovych

vul. Zaporizka, 2, kv. 288, Zaporizhzhya
69002, Ukraine;

BOBROV Dmytro Anatoliiiovych

vul. Omelchenka, 11, kv. 45, Zaporizhzhya
69068, Ukraine;

BRENGACH Yevgeny Volodymyrovich

vul. Fortechna, 5, kv. 99; Zaporizhzhya
69002, Ukraine

(540)

BLA BLA FISH

(591) Black, white

(511)

29 – Fish-based foodstuffs; fish, not live; fish fillets; salted fish; fish, preserved; fish, tinned; crustaceans, not live; shellfish, not live; sea-cucumbers, not live; liver; fish roe, prepared; fish meal for human consumption; isinglass for food; fish mousses; seaweed extracts for food.

31 – Fish, live; crustaceans, live; shellfish, live; sea-cucumbers, live; fish spawn; fishing bait, live; animal foodstuffs; bran; meal for animals; fish meal for animal consumption; bird food; algae, unprocessed, for human or animal consumption.

(260) AM 2020 104271 A

(800) 1479224

(151) 2019 06 14

(891) 2019 06 14

(731) MERCK KGAA.

Frankfurter Str. 250, 64293 Darmstadt,
Germany

(540)

REBIF

(591) Black, white

(511)

5 – Pharmaceuticals, medical preparations; sanitary preparations for medical purposes; dietetic food and substances adapted for medical use.

(260) AM 2020 104280 A

(800) 1479324

(151) 2019 06 12

(891) 2019 06 12

(731) APPLE INC.

One Apple Park Way, Cupertino CA 95014,
USA

(540)



(591) Orange and white

(531) 02.01.23; 26.04.04; 26.04.07; 26.04.14;
29.01.12

(511)

9 – Computer software for classroom instruction, namely, software for sharing class materials and

educational resources, facilitating collaboration and communication, and supervising student progress; computer software for interactive teaching; computer software for classroom management; computer software for use in accessing, retrieving, managing, organizing, and synchronizing data, documents, images, audio, video, multimedia content, electronic publications, website URLs, computer files and other computer software.

(260) AM 2020 104281 A

(800) 1479334

(151) 2019 02 20

(891) 2019 02 20

(731) TONY S.r.l.

Via Carducci Giosuè 32, I-20123 Milan, Italy

(540)



(591) Black, white

(531) 26.04.01; 26.04.02; 26.04.09; 26.04.24;
26.11.02; 26.11.09; 26.11.10

(511)

35 – Business management; computerised business management, for others, including being provided online, in particular in the field of clothing; the bringing together, for the benefit of others, of a variety of goods (excluding the transport thereof), enabling customers to conveniently view and purchase those goods, including online; online retail services of pullovers (garments), knitted clothing, sweatshirts, tee shirts, shorts [clothing], jackets, blazers, coats, blouses, shirts, sweaters, overalls, skirts, underpants, trousers, jeans, tracksuits [non-sports], sweaters, evening dresses, waistcoats, dresses [suits], foulards [handkerchiefs], shawls, swimwear, children's clothing, robes, nightwear, pajamas, sleeping masks, leisure clothing, sportswear, lingerie, bustier [underwear], underwear, garters, women's suspenders, braces, bath robes, ties, bow ties, pocket handkerchief [clothing], belts, gloves [clothing], knitwear, socks, tights, socks, clothing for physical activity; online retail services of shoe, espadrilles, boots, ankle boots, sandals, sports shoes, leisure footwear, canvas shoes, slippers, moccasins, headwear, namely, hats, caps [caps], knitted hats, flat caps, turbans, bags, handbags, wallets, travel trunks, suitcases, beach bags, toilet bags, briefcases, envelopes [leather goods], document cases, purses, wallets, travel hangers, backpacks, credit card cases, shoulder bags, pocket agenda, shopping bags, travel sets, vanity

cases and toilet cases sold empty, beauty cases sold empty, toiletry cases (empty), bags for the makeup sold empty, envelopes [leather goods], sports bags, travel case, purses, wallets, wallets cases, purses for carrying animals; on-line retail services of earrings, necklaces, rings, bracelets, pendants, cufflinks, tie-cords, pins for ties, pins, chains, jewelery, costume jewelery, fashionable jewelery, lapel pins and brooches, cufflinks (jewelery), precious and semiprecious stones, clasps made of precious metals, ring keychain and chain keychain, sunglasses.

(260) AM 2020 104287 A
 (800) 1479470
 (151) 2019 05 17
 (891) 2019 05 17
 (731) RICHTER GEDEON NYRT.
 Gyömrői út 19-21, H-1103 Budapest, Hungary
 (540)

RIDEON

(591) Black, white
 (511)
 5 – Pharmaceutical preparations.

(260) AM 2020 104288 A
 (800) 1479504
 (151) 2019 05 28
 (891) 2019 05 28
 (731) AGRO SELECTIONS FRUITS
 La Prade de Mousseillous, F-66200 ELNE,
 France
 (540)

ONDINE

(591) Black, white
 (511)
 31 – Fresh fruit; unprepared fruit; apples; raw apples; Fresh apples; non-prepared apples.

(260) AM 2020 104289 A
 (800) 1479506
 (151) 2019 02 28
 (891) 2019 02 28
 (731) İPEKİŞ MENSUCAT TÜRK ANONİM
 ŞİRKETİ
 Demirtaş Organize Sanayi Bölgesi, Mustafa
 Karaer Caddesi, No: 33, Osmangazi, Bursa,
 Turkey
 (540)

Lane Bugella
 FINEST WOOLSTRETCH FABRIC

(591) Black, white
 (531) 27.01.16; 27.05.09; 27.05.10
 (526) finest, fabric.

(511)
 24 – Woven or non-woven textile fabrics; textile goods for household use, not included in other classes: curtains, bed covers, sheets (textile), pillowcases, blankets, quilts, towels; flags, pennants, labels of textile; swaddling blankets; sleeping bags for camping.

25 – Clothing, including underwear and outerclot-
 hing, other than special purpose protective clothing; socks, mufflers [clothing], shawls, bandanas, scarves, belts [clothing]; footwear, shoes, slippers, sandals; headgear, hats, caps with visors, berets, caps [headwear], skull caps.

35 – Advertising, marketing and public relations; organization of exhibitions and trade fairs for commercial or advertising purposes; design of advertising materials; provision of an online marketplace for buyers and sellers of goods and services; office functions; secretarial services; arranging newspaper subscriptions for others; compilation of statistics; rental of office machines; systemization of information into computer databases; telephone answering for unavailable subscribers; business management, business administration and business consultancy; accounting; commercial consultancy services; personnel recruitment, personnel placement, employment agencies, import-export agencies; temporary personnel placement services; auctioneering; the bringing together, for the benefit of others, of a variety of goods, namely, woven or non-woven textile fabrics, textile goods for household use, curtains, bed covers, sheets (textile), pillowcases, blankets, quilts, towels, flags, pennants, labels of textile, swaddling blankets, sleeping bags for camping, clothing, including underwear and outerclot-
 hing, other than special purpose protective clothing, socks, mufflers [clothing], shawls, bandanas, scarves, belts [clothing], footwear, shoes, slippers, sandals, headgear, hats, caps with visors, berets, caps [headwear], skull caps, enabling customers to conveniently view and purchase those goods, such services may be provided by retail stores, wholesale outlets, by means of electronic media or through mail order catalogues.

(260) AM 2020 104290 A
 (800) 1479529
 (151) 2019 04 17
 (891) 2019 04 17
 (731) GUANGZHOU AJAX MEDICAL
 EQUIPMENT CO., LTD
 BUILDING NO.2, DAGANG INDUSTRIAL
 ZONE, SHILOU TOWN, PANYU
 DISTRICT, GUANGZHOU CITY, 511447
 GUANGDONG PROVINCE, China

(540)



(591) Black, white

(531) 01.15.21; 26.01.06; 27.05.07

(511)

10 – Medical apparatus and instruments; armchairs for medical or dental purposes; surgical apparatus and instruments; dental equipment; medical x-ray generator and equipment; medical bed; sterilization and disinfection instruments; medical pump; orthopaedic articles; suture material.

(260) AM 2020 104291 A

(800) 1479530

(151) 2019 04 29

(891) 2019 04 29

(731) HARD FROST LTD.

Vasili Michailidi, 9, CY-3026 Limassol,
Cyprus

(540)

Hard Frost

(591) Black, white

(531) 27.05.01

(511)

33 – Vodka; alcoholic beverages, except beer.

(260) AM 2020 104299 A

(800) 1407114

(151) 2018 05 04

(891) 2019 07 04

(731) DE RIGO REFRIGERATION S.r.l.

Via Giovanni Buzzatti, 10, I-32036 Sedico
(BL), Italy

(540)

DE RIGO

(591) Black, white

(511)

11 – Industrial and commercial refrigerating equipment and installations, refrigerated food counters, walk-in refrigerators, refrigerating installations; beverage cooling apparatus; cooling appliances and installations; cold water generators; cooling installations for liquids; coils being parts of cooling installations; coils being parts of distilling installations; coils being parts of heating installations; refrigerating appliances and installations; refrigerators; refrigerating apparatus and machines; refrigerating cabinets; cold storage rooms; refrigerating containers; refrigerated display cases.

(260) AM 2020 104301 A

(800) 1477312

(151) 2019 03 21

(891) 2019 07 03

(731) F. HOFFMANN-LA ROCHE AG

Grenzacherstrasse 124, CH-4070 Basel,
Switzerland

(540)

EVRYSDI

(591) Black, white

(511)

5 – Pharmaceutical preparations.

(260) AM 2020 104336 A

(800) 1479672

(151) 2019 06 24

(891) 2019 06 24

(731) MARK ANTHONY BRANDS

INTERNATIONAL UNLIMITED
COMPANY

21 Clanwilliam Square, Grand Canal Quay,
DO2 P860 Dublin, Dublin, Ireland

(540)



(591) Black, white

(531) 01.15.24; 03.07.26; 27.01.01; 27.01.06

(511)

32 – Beers; mineral and aerated waters and other non-alcoholic beverages; fruit beverages and fruit juices; syrups and other preparations for making beverages.

33 – Alcoholic beverages (except beers).

(260) AM 2020 104339 A

(800) 1479749

(151) 2019 06 24

(891) 2019 06 24

(731) MARK ANTHONY BRANDS

INTERNATIONAL UNLIMITED
COMPANY

21 Clanwilliam Square, Grand Canal Quay,
DO2 P860 Dublin, Dublin, Ireland

(540)

WHITE CLAW

(591) Black, white

(511)
25 – Clothing; footwear; headgear; clothing, namely shirts, sweatshirts, jackets.

32 – Beers; mineral and aerated waters and other non-alcoholic beverages; fruit beverages and fruit juices; syrups and other preparations for making beverages.

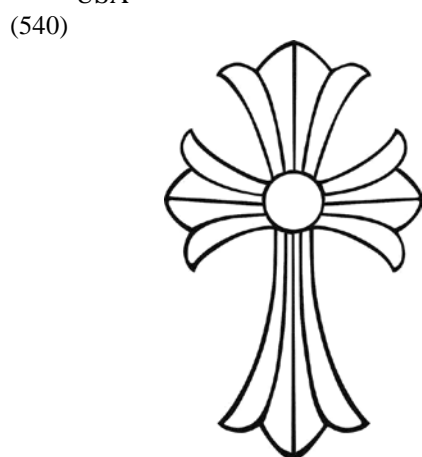
33 – Alcoholic beverages (except beers).

(260) AM 2020 104340 A
(800) 1479757
(151) 2019 05 08
(891) 2019 05 08
(731) YIWU JIYOU COSMETICS CO., LTD
YIDONG INDUSTRIAL PARK, YIWU
CITY ZHEJIANG PROVINCE, China

(540)
LOVALI

(591) Black, white
(531) 27.05.01
(511)
3 – Lip rouge; facial cleanser; dentifrices; perfumes; cleaning agents; polishing agents; cleansing lotion; air fragrancng preparations; cosmetics; cosmetics for animals.

(260) AM 2020 104341 A
(800) 1479765
(151) 2019 06 19
(891) 2019 06 19
(731) CHROME HEARTS LLC
915 N. Mansfield, Hollywood CA 90038,
USA



(591) Black, white
(531) 24.13.25
(511)
9 – Eyewear, namely, eyeglasses, sunglasses, eyeglass cases and sunglass cases.

(260) AM 2020 104344 A
(800) 1479799
(151) 2019 04 03
(891) 2019 04 03
(731) XIANGPIAOPIAO FOOD HOLDING CO.,
LTD
NO.888, CHUANGYEDADAO ROAD,
ECONOMIC DEVELOPMENT ZONE,
HUZHOU CITY, 313100 ZHEJIANG
PROVINCE, China

(540)
香飘飘

(591) Black, white
(531) 28.03
(511)
29 – Fish roe, prepared; crystallized fruits; edible dried flowers; eggs; milk tea (mainly milk); jellies for food; nuts, prepared; dried edible fungi; bean curd goods.
30 – Condiments; noodles; honey; cocoa-based beverages; tea; tea-based beverages; sugar; pastries; rice dumplings; cereal preparations.

(260) AM 2020 104346 A
(800) 1479810
(151) 2019 05 08
(891) 2019 05 08
(731) C.P.C. Creative Perfume Company Holding
SA
Rue du Mont-de-Sion 8, c/o Lenhill Partners
SA, CH-1206 Genève, Switzerland

(540)
BLACK CITRUS

(591) Black, white
(511)
3 – Amber [perfume]; aromatics [essential oils]; air fragrancng preparations; cake flavorings [essential oils]; flavorings for beverages [essential oils]; food flavorings [essential oils]; breath freshening sprays; balms, other than for medical purposes; lip glosses; sachets for perfuming linen; scented water; Javelle water; lavender water; toilet water; depilatory wax; mustache wax; massage gels, other than for medical purposes; heliotropine; make-up; deodorants for pets; deodorants for human beings or for animals; depilatory preparations; air fragrance reed diffusers; scented wood; perfumes; perfumery; decorative transfers for cosmetic purposes; ionone [perfumery]; eyebrow pencils; cosmetic pencils; adhesives for affixing false eyelashes; adhesives for affixing false hair; hair conditioners; beard dyes; cosmetic dyes; cosmetic creams; skin whitening creams; incense; hair spray; nail polish; hair lotions; lotions for cos-

metic purposes; after-shave lotions; beauty masks; oils for perfumes and scents; oils for cosmetic purposes; oils for toilet purposes; essential oils; essential oils of cedarwood; essential oils of lemon; essential oils of citron; oils for cleaning purposes; bergamot oil; gaultheria oil; jasmine oil; lavender oil; almond oil; rose oil; almond milk for cosmetic purposes; cleansing milk for toilet purposes; musk [perfumery]; deodorant soap; shaving soap; soap for brightening textile; cakes of toilet soap; antiperspirant soap; soap for foot perspiration; soap; almond soap; mint for perfumery; cosmetic kits; eau de Cologne; bases for flower perfumes; joss sticks; dentifrices; lipstick cases; breath freshening strips; teeth whitening strips; lipsticks; pomades for cosmetic purposes; shaving preparations; cosmetic preparations for baths; bath preparations, not for medical purposes; hair straightening preparations; hair waving preparations; color-removing preparations; leather bleaching preparations; mouthwashes, not for medical purposes; cosmetic preparations for slimming purposes; make-up removing preparations; nail care preparations; collagen preparations for cosmetic purposes; aloe vera preparations for cosmetic purposes; sunscreen preparations; breath freshening preparations for personal hygiene; make-up powder; nail varnish removers; vaginal washes for personal sanitary or deodorant purposes; tissues impregnated with cosmetic lotions; tissues impregnated with make-up removing preparations; massage candles for cosmetic purposes; potpourris [fragrances]; bath salts, not for medical purposes; fumigation preparations [perfumes]; astringents for cosmetic purposes; eyebrow cosmetics; make-up preparations; sun-tanning preparations [cosmetics]; hair dyes; neutralizers for permanent waving; cosmetic preparations for eyelashes; cosmetic preparations for skin care; cosmetics; cosmetics for children; cosmetics for animals; mascara; cleansers for intimate personal hygiene purposes, non medicated; douching preparations for personal sanitary or deodorant purposes [toiletries]; bleaching preparations [decolorants] for cosmetic purposes; antiperspirants [toiletries]; toiletry preparations; phytocosmetic preparations; talcum powder, for toilet use; terpenes [essential oils]; henna [cosmetic dye]; shampoos for animals [non-medicated grooming preparations]; shampoos for pets [non-medicated grooming preparations]; dry shampoos; shampoos; herbal extracts for cosmetic purposes; extracts of flowers [perfumes]; ethereal essences; badian essence; mint essence [essential oil].

4 – Nightlights [candles]; perfumed candles; Christmas tree candles; candles.

(260) AM 2020 104347 A
(800) 1479813
(151) 2019 04 03

(891) 2019 04 03
(731) XIANGPIAOPIAO FOOD HOLDING CO., LTD
NO.888, CHUANGYEDADAO ROAD,
ECONOMIC DEVELOPMENT ZONE,
HUZHOU CITY, 313100 ZHEJIANG
PROVINCE, China

(540)

SENPURE

(591) Black, white

(531) 27.05.01

(511)

29 – Edible bird's nests; fish roe, prepared; crystallized fruits; dried edible flowers; eggs; milk tea (mainly milk); jellies for food; dry edible fungi; nuts, prepared; bean curd goods.

32 – Whey beverages; waters [beverages]; soda water; lactic acid beverages (fruit products, non-milk); plant beverage; preparations for making beverages; beer; beans beverage; essences for making beverages.

(260) AM 2020 104348 A

(800) 1479864

(151) 2019 04 05

(891) 2019 04 05

(731) GUANGZHOU ZHONGDAI DECORATIVE BUILDING MATERIALS CO., LTD.
1705-1708, No. 332, Tonghe Road, Baiyun District, Guangzhou City, Guangdong Province, China

(540)

ZHONGDAI
中岱

(591) Black, white

(531) 28.03

(511)

16 – Bags [envelopes, pouches] of paper or plastics, for packaging; stationery; writing instruments; drawing instruments; gummed tape [stationery]; paper; printed publications; magazines [periodicals]; architects' models.

17 – Weatherstripping; adhesive tapes other than stationery and not for medical or household purposes; window stops of rubber; fittings, not of metal, for rigid pipes; plastics in the form of strips for use in manufacturing; canvas hose pipes; substances for insulating buildings against moisture; organic glass; fittings, not of metal, for flexible pipes; stuffing rings; chemical compositions for repairing leaks; plastic film, not for wrapping; insulating refractory

materials; insulating tape; synthetic rubber; plastics in the form of strips for use in manufacturing; insulating materials.

20 – Ladders of wood or plastics; removable mats for sinks; water-pipe valves of plastic; inflatable publicity objects; pillows; window fittings, not of metal; furniture; picture frames; plaited straw [except matting]; mannequins; office furniture; containers, not of metal [storage, transport]; bead curtains for decoration; furniture fittings, not of metal; door fittings, not of metal.

21 – Tea services; plungers for clearing blocked drains; indoor aquaria; containers for household or kitchen use; sprinklers; ironing board covers [shaped]; toilet paper dispensers; toothbrushes; thermally insulated containers for food; cages for household pets; kitchen utensils; china ornaments; cabarets [trays]; toilet utensils; brushes; cleaning instruments, hand-operated; crystal [glassware]; fly swatters; ceramics for household purposes; coffee services; washing boards; buckets; garbage cans; toothpicks; cosmetic utensils; mouse traps; plug-in diffusers for mosquito repellents.

25 – Bathing suits; footwear; hats; gloves; clothing; sports jerseys; scarves; leather belts for clothing; waterproof clothing; hosiery.

27 – Wall hangings, not of textile; mats; artificial turf; carpets for automobiles; carpets; gymnasium mats; non-slip mats; carpet underlay; wallpaper; door mats.

(260) AM 2020 104355 A
(800) 1479950
(151) 2019 06 13
(891) 2019 06 13
(731) LAND O'LAKES, INC.
4001 Lexington Avenue North; Arden
Hills MN 55126, USA

(540)

LAND O LAKES

(591) Black, white

(511)

41 – Providing agricultural training to farmers for developing countries to improve quality and quantity of crop production, livestock nutrition and modern farming practices.

(260) AM 2020 104356 A
(800) 1479961
(151) 2019 04 17
(891) 2019 04 17
(731) FIORENTINI FIRENZE S.P.A.
Via del Chianti 36, I-50028 Tavarnelle Val
di Pesa (FI), Italy

(540)



(591) Red, white, golden and green
(531) 06.19.01; 26.01.02; 26.01.11; 26.01.18;
27.05.01; 29.01.15

(511)

29 – Edible oils and fats.

(260) AM 2020 104357 A
(800) 1479977
(151) 2019 02 18
(891) 2019 02 18
(731) TELEFONCULAR ÇELİK SANAYİ VE
TİCARET ANONİM ŞİRKETİ
Konya Org. San. Bölğ. Büyük, Kayacık
Mah. 12.Sok. No:34, Selçuklu, Konya,
Turkey

(540)



(591) Black, white
(531) 04.05.05; 26.01.01; 26.01.03; 26.01.14;
27.05.09

(511)

13 – Firearms, air pistols (weapons), spring-loaded firearms, adapted cases and shoulder straps therefor, heavy weapons, mortars and rockets, fireworks, sprays for personal defence purposes.

(260) AM 2020 104359 A
(800) 1480020
(151) 2018 12 17
(891) 2018 12 17
(731) KOROPLAST TEMİZLİK AMBALAJ
ÜRÜNLERİ SANAYİ VE DIŞ TİCARET
ANONİM ŞİRKETİ
Atatürk Mahallesi, Orhan Veli Caddesi,
No:15, Esenyurt, İstanbul, Turkey

(540)



(591) Red and black
 (531) 26.04.06; 26.04.18; 27.01.13; 27.05.02;
 27.05.09; 27.05.10; 27.05.24; 29.01.13

(526) ®

(511)

16 – Paper and cardboard; paper and cardboard for packaging and wrapping purposes, cardboard boxes; paper towels; toilet paper; paper napkins; plastic materials for packaging and wrapping purposes; printing blocks and types; bookbinding material; printed publications; printed matter; books, magazines, newspapers, bill books, printed dispatch notes, printed vouchers, calendars; posters; photographs [printed]; paintings; stickers [stationery]; postage stamps; stationery, office stationery, instructional and teaching material [except furniture and apparatus]; writing and drawing implements; artists' materials; paper products for stationery purposes; adhesives for stationery purposes, pens, pencils, erasers, adhesive tapes for stationery purposes, cardboard cartons [artists' materials], writing paper, copying paper, paper rolls for cash registers, drawing materials, chalkboards, painting pencils, watercolors [paintings]; office requisites; paint rollers and paintbrushes for painting.

(260) AM 2020 104365 A

(800) 1480207

(151) 2019 05 08

(891) 2019 05 08

(731) C.P.C. Creative Perfume Company Holding
 SA

Rue du Mont-de-Sion 8, c/o Lenhill Partners
 SA, CH-1206 Genève, Switzerland

(540)

PURPLE FIG

(591) Black, white

(511)

3 – Amber [perfume]; aromatics [essential oils]; air fragrancing preparations; cake flavorings [essential oils]; flavorings for beverages [essential oils]; food flavorings [essential oils]; breath freshening sprays; balms, other than for medical purposes; lip glosses; sachets for perfuming linen; scented water; Javelle water; lavender water; toilet water; depilatory wax; mustache wax; massage gels, other than for medical purposes; heliotropine; make-up; deodorants for pets; deodorants for human beings or for animals; depilatory preparations; air fragrance reed diffusers; scented wood; perfumes; perfumery; decorative transfers for cosmetic purposes; ionone [perfumery]; eyebrow pencils; cosmetic pencils; adhesives for affixing false eyelashes; adhesives for affixing false hair; hair conditioners; beard dyes; cosmetic dyes; cosmetic creams; skin whitening creams; incense; hair spray; nail polish; hair lotions; lotions for cosmetic purposes; after-shave lotions; beauty masks;

oils for perfumes and scents; oils for cosmetic purposes; oils for toilet purposes; essential oils; essential oils of cedarwood; essential oils of lemon; essential oils of citron; oils for cleaning purposes; bergamot oil; gaultheria oil; jasmine oil; lavender oil; almond oil; rose oil; almond milk for cosmetic purposes; cleansing milk for toilet purposes; musk [perfumery]; deodorant soap; shaving soap; soap for brightening textile; cakes of toilet soap; antiperspirant soap; soap for foot perspiration; soap; almond soap; mint for perfumery; cosmetic kits; eau de Cologne; bases for flower perfumes; joss sticks; dentifrices; lipstick cases; breath freshening strips; teeth whitening strips; lipsticks; pomades for cosmetic purposes; shaving preparations; cosmetic preparations for baths; bath preparations, not for medical purposes; hair straightening preparations; hair waving preparations; color-removing preparations; leather bleaching preparations; mouthwashes, not for medical purposes; cosmetic preparations for slimming purposes; make-up removing preparations; nail care preparations; collagen preparations for cosmetic purposes; aloe vera preparations for cosmetic purposes; sunscreen preparations; breath freshening preparations for personal hygiene; make-up powder; nail varnish removers; vaginal washes for personal sanitary or deodorant purposes; tissues impregnated with cosmetic lotions; tissues impregnated with make-up removing preparations; massage candles for cosmetic purposes; potpourris [fragrances]; bath salts, not for medical purposes; fumigation preparations [perfumes]; astringents for cosmetic purposes; eyebrow cosmetics; make-up preparations; sun-tanning preparations [cosmetics]; hair dyes; neutralizers for permanent waving; cosmetic preparations for eyelashes; cosmetic preparations for skin care; cosmetics; cosmetics for children; cosmetics for animals; mascara; cleansers for intimate personal hygiene purposes, non medicated; douching preparations for personal sanitary or deodorant purposes [toiletries]; bleaching preparations [decolorants] for cosmetic purposes; antiperspirants [toiletries]; toiletry preparations; phytocosmetic preparations; talcum powder, for toilet use; terpenes [essential oils]; henna [cosmetic dye]; shampoos for animals [non-medicated grooming preparations]; shampoos for pets [non-medicated grooming preparations]; dry shampoos; shampoos; herbal extracts for cosmetic purposes; extracts of flowers [perfumes]; ethereal essences; badian essence; mint essence [essential oil].

4 – Nightlights [candles]; perfumed candles; Christmas tree candles; candles.

(260) AM 2020 104366 A

(800) 1480209

(151) 2019 01 18

(891) 2019 01 18

(731) DURSUN KABAKTAŞ
Aykosan Ayakkabıcılar Sanayi Sitesi, Altılı
D Blok, No:138, Kat 3, Başakşehir – İstanbul,
Turkey

(540)



(591) Black, white

(531) 26.13.25; 27.01.01; 27.01.02; 27.05.01;
27.05.17; 27.05.21

(511)

25 – Clothing, including underwear and outerclot-
hing, other than special purpose protective clothing;
socks, mufflers [clothing], shawls, bandanas, scar-
ves, belts [clothing]; footwear, shoes, slippers, san-
dals; headgear, hats, caps with visors, berets, caps
[headwear], skull caps.

(260) AM 2020 104395 A

(800) 1237235

(151) 2014 11 18

(891) 2019 07 12

(731) Société des Produits Nestlé S.A.
CH-1800 Vevey, Switzerland

(540)



(591) Red and white

(531) 26.04.08; 26.04.09; 29.01.12

(511)

5 – Veterinary preparations; dietetic substances and
foods for veterinary use; food supplements for
animals.

31 – Animal foodstuffs, litter for animals; aromatic
sand for pets (litter); sanded paper for pets (litter).

(260) AM 2020 104396 A

(800) 1285428

(151) 2015 12 15

(891) 2019 07 12

(731) FRIESLANDCAMPINA NEDERLAND B.V.
Stationsplein 4, NL-3818 LE Amersfoort,
Netherlands

(540)



(591) Gold, several shades of pink, several shades of
blue and white

(531) 01.15.15; 02.01.23; 02.09.01; 24.01.03;
24.01.08; 24.17.05; 29.01.13

(511)

29 – Milk and milk products including milk powder.

(260) AM 2020 104398 A

(800) 1462909

(151) 2018 11 28

(891) 2019 07 12

(731) BAYER AKTIENGESELLSCHAFT
Kaiser-Wilhelm-Allee, 51373 Leverkusen,
Germany

(540)

BAYER

(591) Black, white

(511)

1 – Chemicals used in industry, science and photo-
graphy, as well as in agriculture, horticulture and
forestry; chemical substances for preserving foods-
tuffs; growing media, fertilizers and chemicals for
use in agriculture, horticulture and forestry; chemi-
cals for use in aquaculture; chemical preparations for
the treatment of seeds; chemical substances, chemi-
cal materials and chemical preparations, and natural
fertilisers; plant growth regulating preparations.

3 – Bleaching preparations and other substances for
laundry use; cleaning, polishing, scouring and abra-
sive preparations; non-medicated soaps; perfumery,
essential oils, non-medicated cosmetics, non-
medicated hair lotions; non-medicated dentifrices.

5 – Medical preparations; veterinary preparations;
pharmaceutical preparations; pharmaceuticals and
natural remedies; dietary supplements and dietetic
preparations; dietary supplements for humans and
animals; dietetic food and substances adapted for
medical or veterinary use, food for babies; sanitary
preparations and articles; disinfectants and antiseptics;
preparations for destroying vermin; fungicides;
herbicides; medicated and sanitizing soaps and de-
tergents; medical dressings, coverings and cotton
swabs for medical use; pest control preparations and
articles; plasters, materials for dressings; material for
stopping teeth, dental wax.

9 – Scientific, nautical, surveying, photographic, cinematographic, optical, weighing, measuring, signaling, checking (supervision), life-saving and teaching apparatus and instruments; recorded content; magnetic data carriers, recording discs; software; computer software; application software; information technology and audio-visual, multimedia and photographic devices; apparatus for recording, transmission or reproduction of sound or images; optical devices, enhancers and correctors; scientific research and laboratory apparatus, educational apparatus and simulators; data processing equipment; computers; chemical reactors for laboratory use.

10 – Surgical, medical, dental and veterinary apparatus and instruments; medical and veterinary apparatus and instruments; prosthetics and artificial implants; artificial limbs, eyes and teeth; orthopedic articles; orthopedic aids and wheeled walkers and walking frames to aid mobility; therapeutic and assistive devices adapted for the disabled; physical therapy equipment; massage apparatus; apparatus, devices and articles for nursing infants.

31 – Raw and unprocessed agricultural, aquacultural, horticultural and forestry products; raw and unprocessed grains and seeds; fresh fruits and vegetables, fresh herbs; natural plants and flowers; bulbs, seedlings and seeds for planting; foodstuffs and beverages for animals; agricultural and aquacultural crops, unprocessed, horticulture and forestry products; foodstuffs and fodder for animals; fodder; animal foodstuffs.

35 – Advertising, marketing and promotional consultancy, advisory and assistance services; business administration; business management; business advice; business consulting; business assistance, management and administrative services; business analysis, research and information services; advertising and promotion services and related consulting; provision of an on-line marketplace for buyers and sellers of goods and services; sales promotions for others; retail and wholesale services in relation to medical preparations, veterinary preparations, pharmaceutical preparations, pharmaceuticals and natural remedies, dietary supplements and dietetic preparations, dietary supplements for humans and animals, dietetic food and substances adapted for medical or veterinary use, food for babies; retail and wholesale services in relation to sanitary preparations and articles, disinfectants and antiseptics, preparations for destroying vermin, fungicides, herbicides, medicated and sanitizing soaps and detergents, medical dressings, coverings and applicators, pest control preparations and articles, plasters, materials for dressings, material for stopping teeth, dental wax.

41 – Education; providing of training; entertainment; sporting and cultural activities; publishing and

reporting; entertainment, education and instruction services.

42 – Scientific and technological services and research and design relating thereto; industrial analysis and research services; design and development of computer hardware and software; scientific and technological services; information technology [IT] consulting services; software development, programming and implementation; software research; design, development and implementation of software.

44 – Medical services; veterinary services; hygienic and beauty care for human beings; hygienic and beauty care for animals; agriculture, aquaculture, horticulture and forestry services; human healthcare services; animal healthcare services.

(260) AM 2020 104399 A

(800) 1463876

(151) 2018 11 26

(891) 2019 07 12

(731) BAYER AKTIENGESELLSCHAFT

Kaiser-Wilhelm-Ring, 50373 Leverkusen,
Germany

(540)



(591) Black, white

(531) 24.13.05; 24.13.22; 26.01.01; 26.01.03;
26.01.18

(511)

1 – Chemicals used in industry, science and photography, as well as in agriculture, horticulture and forestry; chemical substances for preserving foodstuffs; growing media, fertilizers and chemicals for use in agriculture, horticulture and forestry; chemicals for use in aquaculture; chemical preparations for the treatment of seeds; chemical substances, chemical materials and chemical preparations, and natural fertilisers; plant growth regulating preparations.

3 – Bleaching preparations and other substances for laundry use; cleaning, polishing, scouring and abrasive preparations; non-medicated soaps; perfumery, essential oils, non-medicated cosmetics, non-medicated hair lotions; non-medicated dentifrices.

5 – Medical preparations; veterinary preparations; pharmaceutical preparations; pharmaceuticals and natural remedies; dietary supplements and dietetic preparations; dietary supplements for humans and

animals; dietetic food and substances adapted for medical or veterinary use, food for babies; sanitary preparations and articles; disinfectants and antiseptics; preparations for destroying vermin; fungicides; herbicides; medicated and sanitizing soaps and detergents; medical dressings and coverings and cotton swabs for medical use; pest control preparations and articles; plasters, materials for dressings; material for stopping teeth, dental wax.

9 – Scientific, nautical, surveying, photographic, cinematographic, optical, weighing, measuring, signaling, checking (supervision), life-saving and teaching apparatus and instruments; recorded content; magnetic data carriers, recording discs; software; computer software; application software; information technology and audio-visual, multimedia and photographic devices; apparatus for recording, transmission or reproduction of sound or images; optical devices, enhancers and correctors; scientific research and laboratory apparatus, educational apparatus and simulators; data processing equipment; computers; laboratory chemical reactors.

10 – Surgical, medical, dental and veterinary apparatus and instruments; medical and veterinary apparatus and instruments; prosthetics and artificial implants; artificial limbs, eyes and teeth; orthopedic articles; orthopedic and mobility aids; therapeutic and assistive devices adapted for the disabled; physical therapy equipment; massage apparatus; apparatus, devices and articles for nursing infants.

31 – Raw and unprocessed agricultural, aquacultural, horticultural and forestry products; raw and unprocessed grains and seeds; fresh fruits and vegetables, fresh herbs; natural plants and flowers; bulbs, seedlings and seeds for planting; foodstuffs and beverages for animals; agricultural and aquacultural crops, horticulture and forestry products; foodstuffs and fodder for animals; fodder; animal foodstuffs.

35 – Advertising, marketing and promotional consultancy, advisory and assistance services; business administration; business management; business advice; business consulting; business assistance, management and administrative services; business analysis, research and information services; advertising and promotion services and related consulting; provision of an on-line marketplace for buyers and sellers of goods and services; sales promotions for others; retail and wholesale services in relation to medical preparations, veterinary preparations, pharmaceutical preparations, pharmaceuticals and natural remedies, dietary supplements and dietetic preparations, dietary supplements for humans and animals, dietetic food and substances adapted for medical or veterinary use, food for babies; retail and wholesale services in relation to sanitary preparations and articles, disinfectants and antiseptics, preparations for destroying vermin, fungicides, herbicides, medicated

and sanitizing soaps and detergents, medical dressings, coverings and applicators, pest control preparations and articles, plasters, materials for dressings, material for stopping teeth, dental wax.

41 – Education; providing of training; entertainment; sporting and cultural activities; publishing and reporting; entertainment, education and instruction services.

42 – Scientific and technological services and research and design relating thereto; industrial analysis and research services; design and development of computer hardware and software; scientific and technological services; information technology [IT] consulting services; software development, programming and implementation; software research; design, development and implementation of software.

44 – Medical services; veterinary services; hygienic and beauty care for human beings; hygienic and beauty care for animals; agriculture, aquaculture, horticulture and forestry services; human healthcare services; animal healthcare services.

(260) AM 2020 104473 A

(800) 1480945

(151) 2019 06 13

(891) 2019 06 13

(731) BUGUN FNC Co., Ltd.

9th floor, 173, Digital-ro, Geumcheon-gu,
Seoul 08511, Republic of Korea

(540)

vely vely

(591) Black, white

(531) 27.05.01

(511)

3 – Cosmetics; lipsticks; functional cosmetics containing anti-ageing skin care and skin whitening preparations and sun screen for use on the skin; anti-ageing cosmetic preparations; cosmetic preparations for the hair and scalp; cosmetic mask pack; makeup; shaving preparations; cosmetic preparations for the hair; cosmetic preparations for bath and shower; body and beauty care cosmetics; sun block cosmetics; cosmetic preparations for skin care; cosmetic preparations for skin renewal; perfume; room fragrancing diffusers; beauty masks; shampoos; face wash preparations; non-medicated mouthwashes and dentifrices.

(260) AM 2020 104488 A

(800) 1481198

(151) 2019 04 19

(891) 2019 04 19

(731) EURO GAMES TECHNOLOGY LTD.

"Maritsa" Str. 4, "Vranya-Lozen-Triugulnika",
BG-1151 Sofia, Bulgaria

(540)



(591) Pink, white, yellow, brown, green and red

(531) 05.05.20; 25.01.25; 27.05.03; 27.05.08;
27.05.09; 27.05.10; 29.01.15

(511)

9 – Software; computer gaming software; computer software packages; computer operating system software; computer software, recorded; software drivers; virtual reality software; games software; entertainment software for computer games; computer programs for network management; operating computer software for mainframe computers; monitors (computer hardware); computer hardware; apparatus for recording images; monitors (computer programs); computer game programs; computer programs for recorded games; apparatus for recording, transmission or reproduction of sound or images; communications servers [computer hardware]; electronic components for gambling machines; computer application software featuring games and gaming; computer software for the administration of on-line games and gaming; computer hardware for games and gaming; electronic components and computer software for gambling, gambling machines, gambling games on the internet and via telecommunication network.

28 – Gaming machines for gambling; chips for gambling; mah-jong; arcade games; gambling machines operating with coins, notes and cards; games; electronic games; parlor games; gaming chips; gaming tables; slot machines [gaming machines]; LCD game machines; slot machines and gaming devices; coin-operated amusement machines; roulette chips; poker chips; chips and dice [gaming equipment]; equipment for casinos; roulette tables; gaming roulette wheels; casino games; gambling machines and amusement machines, automatic and coin-operated; coin-operated amusement machines and/or electronic coin-operated amusement machines with or without the possibility of gain; boxes for coin-operated machines, slot machines and gaming machines; electronic or electrotechnical amusement machines and apparatus, gaming machines, coin-operated entertainment machines; housings for coin-operated machines, gaming equipment, gaming machines, machines for gambling; electropneumatic and electrical slot machines (gaming machines for gambling).

41 – Gambling; services related to gambling; gaming services for entertainment purposes; casino, gaming and gambling services; training in the development of software systems; provision of equipment for gambling halls; providing casino equipment [gambling]; gaming machine entertainment services; providing casino facilities [gambling]; gaming hall

services; amusement arcade services; games equipment rental; rental of gaming machines; providing amusement arcade services; rental of gaming machines with images of fruits; editing or recording of sounds and images; sound recording and video entertainment services; hire of sound reproducing apparatus; provision of gaming equipment for casinos; providing of casino facilities; online gambling services; casino, gaming and gambling services; provision of gaming establishments, gaming halls, Internet casinos, online gaming services.

(260) AM 2020 104524 A

(800) 1203083

(151) 2014 04 04

(891) 2019 06 06

(731) SIAMP CEDAP

4, Quai Antoine 1er, MC-98000 Monaco,
Monaco

(540)

SIAMP

(591) Black, white

(511)

11 – Water flushing installations, water flushing mechanisms, water flushing valves, water flushing tanks, toilet lids, sanitary apparatus, built-in sanitary apparatus stands, sanitary installations.

(260) AM 2020 104525 A

(800) 1237822

(151) 2014 10 23

(891) 2019 07 25

(731) TRANSHOLDING

La Chaussée, F-72800 LE LUDE, France

(540)

DANTON

(591) Black, white

(531) 27.05.01

(511)

18 – Leather and imitation leather; animal skins; trunks and suitcases; umbrellas, parasols and walking sticks; wallets; purses (coin purses); credit card cases [wallets]; key cases (leather goods); handbags; backpacks; beach bags; carrier bags; sports bags; travel bags; garment bags (for travel); cases and bags intended for toiletries.

25 – Clothing, footwear, headgear; shirts; clothing of leather or imitation of leather; belts (clothing); furs (clothing); gloves (clothing); scarves; neckties; hosiery; socks; bedroom slippers; beach, ski or sports footwear; underwear.

35 – Retail sale services for clothing, footwear, hats, perfumes, cosmetics and leather goods; import-export agencies; presentation of goods on all commu-

nication means for retail purposes, particularly of clothing, footwear, hats, perfumes, cosmetics and leather goods; sales promotion service for others; on-line retail sale services, mail order retailing, in consignment shops and by teleshopping, all for the sale of clothing, footwear, headgear, perfumes, cosmetics and leather goods.

(260) AM 2020 104526 A
 (800) 1431314
 (151) 2018 06 28
 (891) 2019 06 21
 (731) KOPAS KOZMETIK PAZARLAMA VE SANAYI ANONIM SIRKETI
 Maslak Mahallesi Sümer Sokak No:4, Maslak Office Building Kat:13, Sarıyer, İstanbul, Turkey
 (540)



(591) Red, yellow
 (531) 26.01.01; 26.01.03; 26.01.20; 27.05.01; 29.01.12
 (526)
 (511)
 3 – Bleaching and cleaning preparations; detergents, laundry bleach, fabric softeners, stain removers, dishwashing agents; perfumery; cosmetics; fragrances; deodorants for personal use and animals; soaps (other than medicated soaps); dental care preparations; toothpastes, tooth polishing and bleaching agents, non-medical mouthwashes; abrasive preparations; emery cloth; sandpaper; pumice stone; abrasive pastes; polishing preparations for leather, vinyl, metal and wood; varnishes, care creams, wax for polishing.

(260) AM 2020 104527 A
 (800) 1466275
 (151) 2019 03 21
 (891) 2019 05 13
 (731) KRONOPLUS LIMITED
 Grayoak House, 9 Tagmatarchou Poulidou Street, Ayios Andreas, CY-1101 Nicosia, Cyprus
 (540)

ROCKO

(591) Black, white
 (511)
 19 – Floors not of metal; wooden floor boards; linings, not of metal, for building; flooring of wood;

floor tiles not of metal; flooring underlays; vinyl flooring; vinyl siding; vinyl floor coverings for forming a floor; wooden floors; laminated parquet floorboards; wood veneer parquet flooring.

27 – Vinyl floor coverings; floor coverings; floor coverings [for existing floors].

(260) AM 2020 104528 A
 (800) 1474114
 (151) 2018 11 29
 (891) 2019 07 19
 (731) DAR AL TEEB LTD
 Premier Business Centre, 47-49 Park Royal Road, London NW10 7LQ, United Kingdom
 (540)



(591) Black, brown
 (531) 25.01.09; 25.01.25; 27.05.24; 28.01; 28.05; 29.01.12
 (511)
 3 – Perfume; perfume oils; perfumed creams; perfumed lotions [toilet preparations]; perfumed powder; perfumed soaps; perfumed tissues; perfumed toilet waters; perfumes; perfumes in solid form; cosmetic creams; cosmetic oils; cosmetic powder; cosmetics; cosmetics and cosmetic preparations.

(260) AM 2020 104663 A
 (800) 1484334
 (151) 2019 06 24
 (891) 2019 06 24
 (731) JAPAN TOBACCO INC.
 2-2-1, Toranomom, Minato-ku, Tokyo 105-8422, Japan
 (540)

MEVIUS

(591) Black, white
 (511)
 34 – Tobacco, raw or manufactured; smoking tobacco, pipe tobacco, rolling tobacco, chewing tobacco, snus; cigarettes, electronic cigarettes, cigars, cigarettos; snuff; smokers' articles included in this class; cigarette paper, cigarette tubes and matches.

(260) AM 2020 104664 A

(800) 1484345

(151) 2019 06 13

(891) 2019 06 13

(731) HUGEL INC.

61-20, Sinbuk-ro, Sinbuk-eup, Chuncheon-si,
Gangwon-do, Republic of Korea

(540)

Letybo

(591) Black, white

(511)

5 – Pharmaceutical preparations for the treatment of spasm; pharmaceutical preparations for treating dystonia; muscle relaxants; pharmaceutical preparations for the treatment of hyperhidrosis; pharmaceutical preparations for animals; pharmaceutical preparations for the treatment of headache; pharmaceutical preparations used in cosmetic surgery; pharmaceutical preparations containing botulinum toxin; botulinum toxin; pharmaceutical preparations containing botulinum toxin for the treatment of wrinkles; pharmaceutical preparations containing botulinum toxin fragments for the treatment of wrinkles; pharmaceutical preparations for use in treating urogenital system diseases and conditions; bacterial toxins; pharmaceutical preparations for digestive system; pharmacological preparations for skin care; pharmaceutical preparations for treating neurological diseases and disorders; ophthalmic preparations; ointments for pharmaceutical purposes; chemical preparations for pharmaceutical purposes; pharmaceutical agents for epidermis; drugs for medical purposes; biological preparations for medical or veterinary purposes; microorganisms for medical purposes; cultures of microorganisms for medical or veterinary use; chemical reagents for medical or veterinary purposes; bacteriological preparations for medical and veterinary use; adjuvants for medical purposes; hyaluronic acid preparations for medical purposes; medicines for human purposes; pharmaceutical preparations for the treatment of psychiatric diseases and disorders; pharmaceutical preparations for use in orthopedics; pharmaceutical preparations; pharmaceutical preparations for the treatment of wrinkles; injectable dermal fillers, namely injectable pharmaceutical products for intradermal use; medicines for dental purposes; pharmaceutical preparations for the treatment of pain; pharmaceutical preparations for use in dermatology; pharmaceutical preparations for treating skin disorders; pharmaceutical preparations mainly based on hyaluronic acid; therapeutic drugs and agents.

(260) AM 2020 104665 A

(800) 1484347

(151) 2019 06 06

(891) 2019 06 06

(731) ARKRAY, Inc.

57, Nishi Aketa-cho, Higashi-kujo, Minami-ku,
Kyoto-shi, Kyoto 601-8045, Japan

(540)

SillHa

(591) Black, white

(511)

5 – Pharmaceutical preparations; medicated mouth care preparations; medicinal preparations for the mouth; pharmaceutical preparations for dental purposes; medical diagnostic reagents for use in oral testing; medical diagnostic reagents for use in Salivary testing; pharmaceutical preparations for animals.

10 – Medical apparatus and instruments; dental apparatus; dental instruments; oral testing apparatus and instruments for medical purposes; salivary testing apparatus and instruments for medical purposes; veterinary testing apparatus.

(260) AM 2020 104684 A

(800) 1484407

(151) 2019 07 11

(891) 2019 07 11

(731) F&I ENERGY AG

Baarerstrasse 52; CH-6300 Zug, Switzerland

(540)

AKVASWISS

(591) Black, white

(511)

32 – Beers; non-alcoholic beverages; mineral and aerated waters; beverages based on fruit and fruit juices; syrups and other preparations without alcohol for making beverages; all the aforesaid goods are of Swiss origin.

(260) AM 2020 104707 A

(800) 1484953

(151) 2019 06 25

(891) 2019 06 25

(731) BAYER AKTIENGESELLSCHAFT

Kaiser-Wilhelm-Allee, 51373 Leverkusen,
Germany

(540)

ФИРАЛТА

(591) Black, white

(531) 28.05

(511)

5 – Pharmaceutical preparations; pharmaceutical preparations for the treatment of renal diseases, cardiovascular diseases, ophthalmic diseases, liver diseases, pulmonary diseases, metabolic diseases, vascular diseases and fibrosis.

(260) AM 2020 104708 A
 (800) 1484970
 (151) 2019 06 04
 (891) 2019 06 04
 (731) GUANGZHOU TRINITY CYCLES CO., LTD.
 East Side of Guanghua Road, Jianggao Town,
 Baiyun District, Guangzhou, Guangdong,
 China

(540)

TRINX

(591) Black, white

(531) 27.05.17

(511)

12 – Strollers; mudguards; motorcycles; mopeds; bicycles; bicycle frames; rims for bicycle wheels; bicycle chains; repair outfits for inner tubes; remote control vehicles, other than toys.

(260) AM 2020 104714 A
 (800) 1485085
 (151) 2019 02 05
 (891) 2019 02 05
 (731) Zhuhai YASHA Bio-Technology Company Limited
 Room 708, Zhongjian Building, No.1155
 Yingbin South Road, Zhuhai, Guangdong,
 China

(540)

ZQ- II

(591) Black, white

(531) 27.05.01; 27.05.08; 27.05.09; 27.05.12;
 27.07.01; 27.07.11

(511)

3 – Aromatic (essential oils); cosmetics; cosmetics for animals; mouth rinse; polishing preparations; cleaning preparations; facial cleanser; incense; perfumes; grinding preparations.

5 – Skin care (pharmaceutical preparations for -); medicines for human purposes; aqua (terms too vague in the opinion of the International Bureau – Rule 13 (2) (b) of the Common Regulations); sunburn preparations; acne treatment preparations; burn treatment preparations; pharmaceutical preparations; medicinal infusions; sticking stuff (terms too vague in the opinion of the International Bureau – Rule 13 (2) (b) of the Common Regulations); biological preparations for medical purposes.

10 – Surgical apparatus and instruments; receptacles for applying medicines; sterilized medical devices; sterile sheets (surgical); nursing devices (terms too vague in the opinion of the International Bureau –

Rule 13 (2) (b) of the Common Regulations); fumigation apparatus for medical purposes; dropper bottles for medical purposes; medical devices and instruments; testing apparatus for medical purposes; aerosol dispenser for medical purposes.

(260) AM 2020 104715 A
 (800) 1485107
 (151) 2019 02 04
 (891) 2019 02 04
 (731) "ZOLOTOE POLE" LLC ARMENIAN BRANCH
 V. Sargsyan 10, 0010 Yerevan, Armenia

(540)

APACHE

(591) Black, white

(531) 27.05.02; 27.05.08

(511)

29 – Potato chips; jams; frozen fruits; vegetables, preserved; vegetables, cooked; vegetables, dried; frosted fruits; yoghurt; kephir [milk beverage]; kumys [milk beverage]; milk product; marmalade; fruit chips; potato fritters; salted fish; potato flakes; sunflower seeds, prepared; seeds, prepared; low-fat potato chips; sweet corn, processed; nut-based spreads; potato-based dumplings; soya patties; milk; fruit, preserved; eggs; salted meats; tripe; fish, preserved; meat, preserved; fruits, tinned; meat, tinned.

30 – Pasta; almond paste; seasonings; unleavened bread; biscuits; sweetmeats [candy]; waffles; buns; cakes; caramels [candy]; cereal preparations; chewing gum; chocolate; marzipan; confectionery; corn flakes; popcorn; ice cream; pancakes; gingerbread; cocoa beverages with milk; chocolate beverages with milk; pastilles [confectionery]; pastries; petit-beurre biscuits; bread rolls; puddings; stick liquorice [confectionery]; candy; chips [cereal products]; crackers; rice cakes; cereal-based snack food; cheeseburgers [sandwiches]; vareniki [stuffed dumplings]; cereal bars; chocolate-coated nuts; rice pudding; edible paper; chocolate-based spreads; hot dog sandwiches; croutons; zephyr [confectionery]; pastila [confectionery]; senbei [rice crackers].

(260) AM 2020 104718 A
 (800) 1485173
 (151) 2019 04 15
 (891) 2019 04 15
 (731) JI NAN WASHING MACHINE FACTORY
 NO.51 GONGYENAN ROAD, LIXIA
 DISTRICT, JINAN, 250014 SHANDONG,
 China

(540)



(591) Black, white

(531) 03.07.03; 03.07.24; 03.07.25

(511)

7 – Washing machines [laundry]; vending machines; dishwashers; beaters, electric; welding machines, electric; turbines other than for land vehicles; lathes [machine tools]; engines, other than for land vehicles; vacuum cleaners; dry-cleaning machines; household machines for making soybean milk; meat mincers [machines]; punching machines; embossing machines; dry plastic mould pressing machines; die-stamping machines; cold-punching moulds; forging moulds; moulds [parts of machines]; molding machines; die-casting moulds; juice extractors, electric; spin dryers [not heated].

9 – Television apparatus; notebook computers; tablet computers; electric sockets; scales; weighing apparatus and instruments; solar batteries; batteries, electric; cameras [photography]; meters; transformers [electricity]; surveying instruments; navigational instruments; radio sets; camcorders; photovoltaic inverters; photovoltaic panels; photovoltaic apparatus and installations for generating solar electricity; equipment for the eletrolysis of water into hydrogen, oxygen, namely power supplies, anodes and cathodes.

11 – Refrigerators; air conditioners for vehicles; refrigerating cabinets; refrigerating display cabinets; freezers; radiators, electric; laundry driers, electric; cooking utensils, electric; heating apparatus, electric; blankets, electric, not for medical purposes; electric fans for personal use; solar thermal collectors [heating]; bath installations; kettles, electric; microwave ovens [cooking apparatus]; heaters for baths; humidifiers for household purposes; electric hair driers; electric cookers; electric egg cookers; air condition fans; fuel stoves for household purposes; extractor hoods for kitchens; disinfectant apparatus; electric yoghurt makers; electric kettles for household purposes; water purifiers for household purposes; radiators [heating]; electric boilers.

12 – Motors, electric, for land vehicles; automobile tires; automobiles; brakes for vehicles; shock absorbers for automobiles; turbines for land vehicles; engines for land vehicles; bodies for vehicles; automobile chassis; hoods for vehicles; automobile wheel spokes; automobile wheels; automobile wheel ax-

le holders; lug nuts for vehicle wheels; vehicle anti-theft equipment; automobile frames.

(260) AM 2020 104720 A

(800) 1485186

(151) 2019 04 15

(891) 2019 04 15

(731) JI NAN WASHING MACHINE FACTORY
NO.51 GONGYENAN ROAD, LIXIA
DISTRICT, JINAN, 250014 SHANDONG,
China

(540)



(591) Black, white

(531) 03.07.06; 03.07.24; 26.11.02; 26.11.08

(511)

7 – Washing machines [laundry]; vending machines; dishwashers; beaters, electric; welding machines, electric; turbines other than for land vehicles; lathes [machine tools]; engines, other than for land vehicles; vacuum cleaners; dry-cleaning machines; household machines for making soybean milk; meat mincers [machines]; punching machines; embossing machines; dry plastic mould pressing machines; die-stamping machines; cold-punching moulds; forging moulds; moulds [parts of machines]; molding machines; die-casting moulds; juice extractors, electric; spin dryers [not heated].

9 – Television apparatus; notebook computers; tablet computers; electric sockets; scales; weighing apparatus and instruments; solar batteries; batteries, electric; cameras [photography]; meters; transformers [electricity]; surveying instruments; navigational instruments; radio sets; camcorders; photovoltaic inverters; photovoltaic panels; photovoltaic apparatus and installations for generating solar electricity; equipment for the eletrolysis of water into hydrogen, oxygen namely power supplies, anodes and cathodes.

11 – Refrigerators; air conditioners for vehicles; refrigerating cabinets; refrigerating display cabinets; freezers; radiators, electric; laundry driers, electric; cooking utensils, electric; heating apparatus, electric; blankets, electric, not for medical purposes; electric fans for personal use; solar thermal collectors [heating]; bath installations; kettles, electric; microwave ovens [cooking apparatus]; heaters for baths; humidifiers for household purposes; electric hair driers; electric cookers; electric egg cookers; air condition fan; fuel stoves for household purposes; extractor

hoods for kitchens; disinfectant apparatus; electric yoghurt makers; electric kettles for household purposes; water purifiers for household purposes; radiators [heating]; electric boilers.

12 – Motors, electric, for land vehicles; automobile tires; automobiles; brakes for vehicles; shock absorbers for automobiles; turbines for land vehicles; engines for land vehicles; bodies for vehicles; automobile chassis; hoods for vehicles; automobile wheel spokes; automobile wheels; automobile wheel axle holders; lug nuts for vehicle wheels; vehicle anti-theft equipment; automobile frames.

(260) AM 2020 104884 A
(800) 1032851
(151) 2010 03 10
(891) 2019 07 19
(731) Novartis AG
CH-4002 Basel, Switzerland
(540)

CKAΦO

(591) Black, white
(531) 28.05
(511)
5 – Pharmaceutical preparations.

(260) AM 2020 105081 A
(800) 1488990
(151) 2019 08 07
(891) 2019 08 07
(731) CELLTRION, INC.
23, Academy-ro, Yeonsu-gu, Incheon 22014,
Republic of Korea
(540)

YUFLYMA

(591) Black, white
(511)
5 – Pharmaceutical preparations for the treatment of autoimmune diseases.

(260) AM 2020 105082 A
(800) 1489011
(151) 2019 07 15
(891) 2019 07 15
(731) "S-Group" LLC
Moskovskaya street, 10A, Liter A,
Vladikavkaz, RU-362035 The Republic of
North Ossetia-Alania, Russian Federation
(540)

SELFIE

(591) Black, white
(511)
32 – Mineral and aerated waters; fruit beverages and fruit juices; aperitifs, non-alcoholic; lithia water;

seltzer water; soda water; waters [beverages]; table waters; kvass [non-alcoholic beverage]; cocktails, non-alcoholic; lemonades; isotonic beverages; non-alcoholic honey-based beverages; aloe vera drinks, non-alcoholic; whey beverages; non-alcoholic fruit juice beverages; fruit nectars, non-alcoholic; orgeat; powders for effervescing beverages; sarsaparilla [non-alcoholic beverage]; syrups for lemonade; syrups for beverages; smoothies; tomato juice [beverage]; cider, non-alcoholic; vegetable juices [beverages]; pastilles for effervescing beverages; sherbets [beverages]; non-alcoholic fruit extracts; essences for making beverages; preparations for making aerated water; syrups and other preparations for making beverages; preparations for making beverages.

(260) AM 2020 105182 A
(800) 1490196
(151) 2019 07 30
(891) 2019 07 30
(731) HELI'S GOLD BEAUTY SRL
Via Pialoi 21/a, I-30020 Marcon (VE), Italy
(540)



HELI'S GOLD

(591) Black, white and gold.
(531) 05.05.19; 05.05.20; 05.05.21; 26.04.04;
26.04.05; 26.04.15; 27.05.09; 29.01.13
(511)

3 – Cosmetics; body cleaning and beauty care preparations; lacquer for cosmetic purposes; facial preparations; shampoos; nail varnish; hair care lotions; hair balsam; hair spray; hair gel; cosmetic creams; hand creams; skin cream; hair creams; face creams for cosmetic use; anti-wrinkle cream; perfumes; scented water; ethereal oils.

(260) AM 2020 105183 A
(800) 1490204
(151) 2019 06 20
(891) 2019 06 20
(731) Pivovary Lobkowicz Group, a.s.
Hvězdova 1716/2b, CZ-140 00 Praha 4,
Nusle, Czech Republic
(540)



(591) Black, white
(531) 05.13.25; 24.01.15; 24.01.18; 24.01.20;
24.09.01; 25.01.06; 27.01.12

(511)
16 – Advertising, promotional and information materials from paper and plastic materials, namely printed matter, calendars, posters, beer coasters, paper napkins and tablecloths, postcards, paper billboards (large-area posters), pencils.

21 – Glasses, cups, goblets, bottles, beer mugs.

32 – Beers of all kinds.

(260) AM 2020 105205 A
(800) 1416888
(151) 2018 06 15
(891) 2019 08 09
(731) LTD "VALENTA-INTELLEKT"
ul. Generala Dorokhova, d. 18, str. 2,
RU-119530 Moscow, Russian Federation

(540)


(591) Black, white
(531) 02.01.23; 26.13.25; 27.03.01; 28.05
(511)
5 – Pharmaceutical preparations; chemico-pharmaceutical preparations.

(260) AM 2020 105281 A
(800) 1491275
(151) 2019 08 20
(891) 2019 08 20
(731) LTD "VALENTA-INTELLEKT"
ul. Generala Dorokhova, d. 18, str. 2,
RU-119530 Moscow, Russian Federation

(540)


(591) Black, white
(531) 28.05
(511)
5 – Nutritional supplements for medical purposes; pharmaceutical preparations; chemico-pharmaceutical preparations.

(260) AM 2020 105284 A
(800) 1491320
(151) 2019 07 16
(891) 2019 07 16
(731) YIWU SHENRUI COSMETICS FIRM
No. H3-27329, International Trade Market,

China Commodities City, Yiwu, Zhejiang,
China

(540)


(591) Black, white
(531) 27.05.01
(511)
10 – Pessaries; condoms; contraceptives, non-chemical; surgical implants comprised of artificial materials; sex toys; contraceptives; furniture especially made for medical purposes; bandages, elastic; feeding bottles; medical apparatus and instruments.

(260) AM 2020 105425 A
(800) 1208833
(151) 2013 10 07
(891) 2019 09 27
(731) REEBOK INTERNATIONAL LIMITED
4th Floor 11-12 Pall Mall, London SW1Y
5LU, United Kingdom

(540)


(591) Black, white
(531) 26.03.01
(511)
18 – Bags and luggage.

27 – Exercise mats.

28 – Exercise machines; exercise platforms; manually-operated exercise equipment; fitness machines and equipment, namely, exercise weights, exercise bands, exercise rollers, training bars, tension resistance cords, jump ropes, exercise rings, exercise ropes, exercise treadmills, rowing machines, resistance machines, stationary cycles, and cross training exercise machines; hand grips for weightlifting; barbells; sporting goods, namely, sports training devices to improve strength, toning, conditioning, agility, and balance; exercise machines sold as a unit with instructional DVDs and brochures; all of the foregoing excluding bodyboards, surfboards, snowboards, skateboards, and accessories for the sport of bodyboarding, surfing, snowboarding and/or skateboarding.

(260) AM 2020 105426 A
(800) 1278852
(151) 2015 10 27
(891) 2019 08 28

(731) NOVARTIS AG
CH-4002 Basel, Switzerland
(540)



(591) Black, white
(531) 26.11.02; 27.05.21
(511)
5 – Ophthalmic pharmaceutical preparations.

საერთაშორისო სასაქონლო ნიშნები, რომლებსაც მიენიჭათ დასვა საქართველოში

(260) AM 2020 98928 A
(800) 1416724
(151) 2018 03 09
(181) 2028 03 09
(891) 2018 03 09
(511) 11, 35, 37

(891) 2018 09 27
(511) 09, 38, 42

(260) AM 2020 99554 A
(800) 1423953
(151) 2018 07 03
(181) 2028 07 03
(891) 2018 07 03
(511) 02, 03, 04, 17, 40

(260) AM 2020 102306 A
(800) 1456848
(151) 2018 12 28
(181) 2028 12 28
(891) 2018 12 28
(511) 30, 35

(260) AM 2020 101749 A
(800) 1449910
(151) 2018 09 17
(181) 2028 09 17
(891) 2018 09 17
(511) 05, 10, 12, 44

(260) AM 2020 102412 A
(800) 1457718
(151) 2019 01 23
(181) 2029 01 23
(891) 2019 01 23
(511) 30, 35, 43

(260) AM 2020 102193 A
(800) 1455367
(151) 2018 07 26
(181) 2028 07 26
(891) 2018 07 26
(511) 09, 16, 36, 37, 42

(260) AM 2020 102413 A
(800) 1457739
(151) 2018 09 25
(181) 2028 09 25
(891) 2018 09 25
(511) 43

(260) AM 2020 102282 A
(800) 1456382
(151) 2019 01 09
(181) 2029 01 09
(891) 2019 01 09
(511) 34

(260) AM 2020 102427 A
(800) 1457992
(151) 2018 12 05
(181) 2028 12 05
(891) 2018 12 05
(511) 03, 05, 09, 10, 44

(260) AM 2020 102297 A
(800) 1456663
(151) 2019 01 15
(181) 2029 01 15
(891) 2019 01 15
(511) 41, 44

(260) AM 2020 102453 A
(800) 1458677
(151) 2018 11 12
(181) 2028 11 12
(891) 2018 11 12
(511) 35

(260) AM 2020 102299 A
(800) 1456741
(151) 2018 09 27
(181) 2028 09 27

(260) AM 2020 102570 A
(800) 1459003
(151) 2018 09 13
(181) 2028 09 13
(891) 2018 09 13
(511) 09, 28, 41

(260) AM 2020 102571 A (800) 1459008 (151) 2019 02 22 (181) 2029 02 22 (891) 2019 02 22 (511) 07	(891) 2018 12 20 (511) 05
(260) AM 2020 102572 A (800) 1459027 (151) 2019 01 04 (181) 2029 01 04 (891) 2019 01 04 (511) 39	(260) AM 2020 102579 A (800) 1459122 (151) 2019 03 01 (181) 2029 03 01 (891) 2019 03 01 (511) 05
(260) AM 2020 102573 A (800) 1459058 (151) 2018 10 26 (181) 2028 10 26 (891) 2018 10 26 (511) 30	(260) AM 2020 102581 A (800) 1459175 (151) 2019 01 31 (181) 2029 01 31 (891) 2019 01 31 (511) 29
(260) AM 2020 102574 A (800) 1459059 (151) 2018 11 26 (181) 2028 11 26 (891) 2018 11 26 (511) 03, 05	(260) AM 2020 102593 A (800) 1459417 (151) 2019 01 17 (181) 2029 01 17 (891) 2019 01 17 (511) 03
(260) AM 2020 102575 A (800) 1459063 (151) 2018 09 13 (181) 2028 09 13 (891) 2018 09 13 (511) 09, 28, 41	(260) AM 2020 102594 A (800) 1459439 (151) 2019 03 06 (181) 2029 03 06 (891) 2019 03 06 (511) 03
(260) AM 2020 102576 A (800) 1459090 (151) 2018 12 14 (181) 2028 12 14 (891) 2018 12 14 (511) 30	(260) AM 2020 102595 A (800) 1459533 (151) 2019 01 21 (181) 2029 01 21 (891) 2019 01 21 (511) 34
(260) AM 2020 102577 A (800) 1459102 (151) 2018 09 13 (181) 2028 09 13 (891) 2018 09 13 (511) 09, 28, 41	(260) AM 2020 102596 A (800) 1459539 (151) 2018 12 21 (181) 2028 12 21 (891) 2018 12 21 (511) 03
(260) AM 2020 102578 A (800) 1459107 (151) 2018 12 20 (181) 2028 12 20	(260) AM 2020 102597 A (800) 1459618 (151) 2019 02 22 (181) 2029 02 22 (891) 2019 02 22 (511) 35, 36

(260) AM 2020 102598 A
 (800) 1459627
 (151) 2018 11 12
 (181) 2028 11 12
 (891) 2018 11 12
 (511) 34, 35, 39

(891) 2019 01 18
 (511) 05

(260) AM 2020 102599 A
 (800) 1459633
 (151) 2019 01 09
 (181) 2029 01 09
 (891) 2019 01 09
 (511) 07, 35

(260) AM 2020 102641 A
 (800) 1460117
 (151) 2018 12 09
 (181) 2028 12 09
 (891) 2018 12 09
 (511) 05

(260) AM 2020 102600 A
 (800) 1459651
 (151) 2018 07 30
 (181) 2028 07 30
 (891) 2018 07 30
 (511) 09, 35, 41, 42, 45

(260) AM 2020 102642 A
 (800) 1460118
 (151) 2018 12 19
 (181) 2028 12 19
 (891) 2018 12 19
 (511) 05

(260) AM 2020 102601 A
 (800) 1459709
 (151) 2018 10 19
 (181) 2028 10 19
 (891) 2018 10 19
 (511) 12, 35

(260) AM 2020 102643 A
 (800) 1460143
 (151) 2019 01 18
 (181) 2029 01 18
 (891) 2019 01 18
 (511) 05

(260) AM 2020 102602 A
 (800) 1459710
 (151) 2018 09 28
 (181) 2028 09 28
 (891) 2018 09 28
 (511) 07, 08, 11, 21

(260) AM 2020 102644 A
 (800) 1460225
 (151) 2018 11 13
 (181) 2028 11 13
 (891) 2018 11 13
 (511) 03

(260) AM 2020 102603 A
 (800) 1459721
 (151) 2019 02 05
 (181) 2029 02 05
 (891) 2019 02 05
 (511) 30, 35, 43

(260) AM 2020 102645 A
 (800) 1460258
 (151) 2018 12 31
 (181) 2028 12 31
 (891) 2018 12 31
 (511) 01, 02, 17, 19

(260) AM 2020 102639 A
 (800) 1460103
 (151) 2018 12 26
 (181) 2028 12 26
 (891) 2018 12 26
 (511) 05

(260) AM 2020 102646 A
 (800) 1460281
 (151) 2018 12 20
 (181) 2028 12 20
 (891) 2018 12 20
 (511) 09, 12

(260) AM 2020 102640 A
 (800) 1460116
 (151) 2019 01 18
 (181) 2029 01 18

(260) AM 2020 102647 A
 (800) 1460286
 (151) 2019 01 01
 (181) 2029 01 01
 (891) 2019 01 01
 (511) 05

(260) AM 2020 102649 A (800) 1460326 (151) 2019 02 01 (181) 2029 02 01 (891) 2019 02 01 (511) 34	(891) 2019 01 10 (511) 05, 30, 31
(260) AM 2020 102650 A (800) 1460369 (151) 2019 02 13 (181) 2029 02 13 (891) 2019 02 13 (511) 04	(260) AM 2020 102658 A (800) 1460555 (151) 2019 02 20 (181) 2029 02 20 (891) 2019 02 20 (511) 03, 05
(260) AM 2020 102652 A (800) 1460394 (151) 2019 01 28 (181) 2029 01 28 (891) 2019 01 28 (511) 34	(260) AM 2020 102659 A (800) 1460573 (151) 2018 12 14 (181) 2028 12 14 (891) 2018 12 14 (511) 16, 35, 36, 41, 42
(260) AM 2020 102653 A (800) 1460432 (151) 2018 11 23 (181) 2028 11 23 (891) 2018 11 23 (511) 07	(260) AM 2020 102660 A (800) 1460691 (151) 2018 12 21 (181) 2028 12 21 (891) 2018 12 21 (511) 03, 05
(260) AM 2020 102654 A (800) 1460443 (151) 2019 03 07 (181) 2029 03 07 (891) 2019 03 07 (511) 18, 25	(260) AM 2020 102661 A (800) 1460692 (151) 2018 11 01 (181) 2028 11 01 (891) 2018 11 01 (511) 06, 19, 40
(260) AM 2020 102655 A (800) 1460448 (151) 2019 02 21 (181) 2029 02 21 (891) 2019 02 21 (511) 16	(260) AM 2020 102665 A (800) 1460772 (151) 2018 12 18 (181) 2028 12 18 (891) 2018 12 18 (511) 01, 02, 03
(260) AM 2020 102656 A (800) 1460491 (151) 2019 02 08 (181) 2029 02 08 (891) 2019 02 08 (511) 05, 35	(260) AM 2020 102666 A (800) 1460834 (151) 2019 02 12 (181) 2029 02 12 (891) 2019 02 12 (511) 03, 05
(260) AM 2020 102657 A (800) 1460547 (151) 2019 01 10 (181) 2029 01 10	(260) AM 2020 102766 A (800) 1461687 (151) 2018 11 12 (181) 2028 11 12 (891) 2018 11 12 (511) 05, 29

(260) AM 2020 102768 A
 (800) 1461830
 (151) 2018 11 20
 (181) 2028 11 20
 (891) 2018 11 20
 (511) 32, 33

(891) 2019 02 18
 (511) 33

(260) AM 2020 102769 A
 (800) 1461868
 (151) 2019 02 27
 (181) 2029 02 27
 (891) 2019 02 27
 (511) 03

(260) AM 2020 102940 A
 (800) 1463788
 (151) 2019 02 18
 (181) 2029 02 18
 (891) 2019 02 18
 (511) 33

(260) AM 2020 102771 A
 (800) 1461889
 (151) 2019 02 27
 (181) 2029 02 27
 (891) 2019 02 27
 (511) 03

(260) AM 2020 103035 A
 (800) 1464992
 (151) 2018 12 17
 (181) 2028 12 17
 (891) 2018 12 17
 (511) 01, 04

(260) AM 2020 102907 A
 (800) 1179643
 (151) 2013 09 18
 (181) 2023 09 18
 (891) 2019 02 12
 (511) 03

(260) AM 2020 103036 A
 (800) 1465003
 (151) 2018 11 02
 (181) 2028 11 02
 (891) 2018 11 02
 (511) 30

(260) AM 2020 102911 A
 (800) 1365562
 (151) 2017 06 05
 (181) 2027 06 05
 (891) 2018 11 19
 (511) 23

(260) AM 2020 103037 A
 (800) 1465131
 (151) 2018 07 25
 (181) 2028 07 25
 (891) 2018 07 25
 (511) 30, 32

(260) AM 2020 102937 A
 (800) 1463766
 (151) 2018 12 20
 (181) 2028 12 20
 (891) 2018 12 20
 (511) 36

(260) AM 2020 103038 A
 (800) 1465146
 (151) 2019 02 26
 (181) 2029 02 26
 (891) 2019 02 26
 (511) 09

(260) AM 2020 102938 A
 (800) 1463767
 (151) 2018 11 09
 (181) 2028 11 09
 (891) 2018 11 09
 (511) 33

(260) AM 2020 103130 A
 (800) 1466252
 (151) 2018 12 18
 (181) 2028 12 18
 (891) 2018 12 18
 (511) 17, 19, 20, 21, 22, 24, 25

(260) AM 2020 102939 A
 (800) 1463768
 (151) 2019 02 18
 (181) 2029 02 18

(260) AM 2020 103131 A
 (800) 1466266
 (151) 2018 12 19
 (181) 2028 12 19
 (891) 2018 12 19
 (511) 37, 38, 41, 42

(260) AM 2020 103132 A
(800) 1466282
(151) 2019 03 28
(181) 2029 03 28
(891) 2019 03 28
(511) 09

(260) AM 2020 103133 A
(800) 1466329
(151) 2019 02 06
(181) 2029 02 06
(891) 2019 02 06
(511) 30

(260) AM 2020 103229 A
(800) 1467401
(151) 2018 12 21
(181) 2028 12 21
(891) 2018 12 21
(511) 05

(260) AM 2020 103230 A
(800) 1467402
(151) 2018 12 20
(181) 2028 12 20
(891) 2018 12 20
(511) 02, 03, 04, 17, 40

(260) AM 2020 103231 A
(800) 1467435
(151) 2019 03 11
(181) 2029 03 11
(891) 2019 03 11
(511) 05

(260) AM 2020 103232 A
(800) 1467476
(151) 2019 03 11
(181) 2029 03 11
(891) 2019 03 11
(511) 05

(260) AM 2020 103233 A
(800) 1467491
(151) 2019 02 27
(181) 2029 02 27
(891) 2019 02 27
(511) 34

(260) AM 2020 103234 A
(800) 1467497
(151) 2019 04 22
(181) 2029 04 22

(891) 2019 04 22
(511) 09

(260) AM 2020 103382 A
(800) 1468963
(151) 2019 03 26
(181) 2029 03 26
(891) 2019 03 26
(511) 05

(260) AM 2020 103404 A
(800) 1469307
(151) 2019 03 27
(181) 2029 03 27
(891) 2019 03 27
(511) 19

(260) AM 2020 103406 A
(800) 1469376
(151) 2019 02 19
(181) 2029 02 19
(891) 2019 02 19
(511) 05

(260) AM 2020 103407 A
(800) 1469414
(151) 2019 03 12
(181) 2029 03 12
(891) 2019 03 12
(511) 41

(260) AM 2020 103489 A
(800) 1469768
(151) 2019 01 16
(181) 2029 01 16
(891) 2019 01 16
(511) 25, 28, 41

(260) AM 2020 103490 A
(800) 1469773
(151) 2018 12 27
(181) 2028 12 27
(891) 2018 12 27
(511) 09

(260) AM 2020 103491 A
(800) 1469802
(151) 2019 04 03
(181) 2029 04 03
(891) 2019 04 03
(511) 07

(260) AM 2020 103494 A
(800) 1469832
(151) 2019 03 19
(181) 2029 03 19
(891) 2019 03 19
(511) 05, 10

(260) AM 2020 103495 A
(800) 1469852
(151) 2019 01 14
(181) 2029 01 14
(891) 2019 01 14
(511) 05

(260) AM 2020 103536 A
(800) 1470955
(151) 2018 11 21
(181) 2028 11 21
(891) 2018 11 21
(511) 30, 35

(260) AM 2020 103538 A
(800) 1470990
(151) 2019 04 04
(181) 2029 04 04
(891) 2019 04 04
(511) 05

საქონლის აღბილწარმოშობის დასახელება

ლისაბონის შეთანხმების თანახმად, საერთაშორისო რეგისტრაციის
საფუძველზე საქართველოში განსახილველად მიღებული
საქონლის აღბილწარმოშობის დასახელება

გადაწვევების გასაჩივრება შესაძლებელია საქპატენტის სააპელაციო პალატაში გამო-
ქვეყნებიდან 3 თვის ვადაში ან მცხეთის რაიონული სასამართლოს ადმინისტრაციულ საქმეთა
კოლეგიაში 1 თვის ვადაში (მის.: ქალაქი მცხეთა, სამხედროს ქ. №17).

(800) 1132

(151) 2019 10 15

(210) 3497

(731) INSTITUTO MEXICANO DE LA
PROPIEDAD INDUSTRIAL

Periférico Sur №3106, Colonia Jardines del
Pedregal, Delegación Álvaro Obregón, C.P.
01900, Ciudad de México, მექსიკა

(540)

RAICILLA

(511)

33 – Agave alcoholic beverage.

ოფიციალური შეტყობინებები გამომგონებები

პატენტების მოქმედების აღდება

(21) AP 2014 14012

(11) P 2019 6996 B

(73) ბიო.ლო.გა.ს.რ.ლ.

(54) **კანზე დასაფენი საფენი, რომელიც შეიცავს ვიტამინ E-ს ან მის ეთერს**

პატენტი გაუქმების თარიღი: 2020 04 11

პატენტის მოქმედების აღდგენის თარიღი: 2020 05 11

(21) AP 2005 8741

(11) P 2006 3730 B

(73) თამაზ შილაკაძე;

ზურაბ ბაქრაძე;

ლევან ტვილიანი

(54) **ავტოატრასციონი**

პატენტი გაუქმების თარიღი: 2020 04 11

პატენტის მოქმედების აღდგენის თარიღი: 2020 05 11

პატენტების გაუქმება აღდგენის უფლებით

(21) AP 2006 10338

(11) P 2011 5226 B

(73) პუაიზერ ინკ.

(54) **P-კალპერინის ანთისეპტული**

პატენტის გაუქმების თარიღი: 2020 04 13

პატენტის მოქმედების აღდგენის ზღვრული თარიღი: 2021 04 13

(21) AP 2011 12890

(11) P 2014 6203 B

(73) პრისტეკ ავ

(54) **სითხის, კმრძოლ, ნავთობპროდუქტების დამფარავების ხერხი**

პატენტის გაუქმების თარიღი: 2020 04 14

პატენტის მოქმედების აღდგენის ზღვრული თარიღი: 2021 04 14

(21) AP 2011 12921

(11) P 2015 6409 B

(73) მარია კლემენტინე მარტინ კლოსტერფრაუ ვერტრიბსგეზელშაფტ მბჰ

(54) **ცინეოლის ახალი დოზირებული ფორმები**

პატენტის გაუქმების თარიღი: 2020 04 13

პატენტის მოქმედების აღდგენის ზღვრული თარიღი: 2021 04 13

(21) AP 2014 13445

(11) P 2016 6460 B

(73) საქართველოს ტექნიკური უნივერსიტეტი

(54) სათესლე მასალის ბიოაქტივაციის ხერხი

პატენტის გაუქმების თარიღი: 2020 04 16

პატენტის მოქმედების აღდგენის ზღვრული თარიღი: 2021 04 16

(21) AP 2013 13632

(11) P 2017 6716 B

(73) კანტაბ ბიოფარმასიუტიკალს პეიტენტს ლიმიტედ

(54) კანქვეშა შესაყვანი ოპტიმიზებული თერაპიული აბენტები

პატენტის გაუქმების თარიღი: 2020 04 16

პატენტის მოქმედების აღდგენის ზღვრული თარიღი: 2021 04 16

(21) AP 2013 13636

(11) P 2018 6836 B

(73) ლე ლაბორატუარ სერვიე;

არმეო ფარმა ინკ.

(54) აბენტები, რინოვირუსის რეცეპტორის მოდულაციასთან დაკავშირებული დარღვევების სამკურნალოდ

პატენტის გაუქმების თარიღი: 2020 04 17

პატენტის მოქმედების აღდგენის ზღვრული თარიღი: 2021 04 17

(21) AP 2015 13797

(11) P 2017 6622 B

(73) სსიპ „ფერდინანდ თავაძის მეტალურგიის და მასალათმცოდნეობის ინსტიტუტი“

(54) ფერომაგნეზუმის მიღების ხერხი

პატენტის გაუქმების თარიღი: 2020 04 15

პატენტის მოქმედების აღდგენის ზღვრული თარიღი: 2021 04 15

(21) AP 2014 14012

(11) P 2019 6996 B

(73) ბიო.ლო.გა.ს.რ.ლ.

(54) კანზე დასაფენი საფენი, რომელიც შეიცავს ვიტამინ E-ს ან მის ეთერს

პატენტის გაუქმების თარიღი: 2020 04 11

პატენტის მოქმედების აღდგენის ზღვრული თარიღი: 2022 04 11

(21) AP 2015 14314

(11) P 2018 6879 B

(73) პუაიზერ ინკ.

(54) ციკლოპილიტან აგული დიჰიდროციკლ ფარმოეზულები

პატენტის გაუქმების თარიღი: 2020 04 17

პატენტის მოქმედების აღდგენის ზღვრული თარიღი: 2021 04 17

(21) AP 2016 14568

(11) P 2019 6981 B

(73) სუჯლოუ შენიუნონ რობოტ კო., შპს

(54) რობოტი, შესრულებული პარალელოგრამის პრინციპის გამოყენებით

პატენტის გაუქმების თარიღი: 2020 03 07

პატენტის მოქმედების აღდგენის ზღვრული თარიღი: 2021 03 07

(21) AP 2016 14628

(11) P 2019 7024 B

(73) მორფო ბ. ვ.

(54) **დაცული დოკუმენტი და მისი დამზადების ხერხი**

პატენტის გაუქმების თარიღი: 2020 04 20

პატენტის მოქმედების აღდგენის ზღვრული თარიღი: 2021 04 20

(21) AP 2005 8741

(11) P 2006 3730 B

(73) თამაზ შილაკაძე;

ზურაბ ბაქრაძე;

ლევან ტვილდიანი

(54) **ავტოატრამტონი**

პატენტის გაუქმების თარიღი: 2020 04 11

პატენტის მოქმედების აღდგენის ზღვრული თარიღი: 2021 04 11

(21) AP 2006 9356

(11) P 2009 4651 B

(73) ლე ლაბორატუარ სერვიერ

(54) **აბოიმილატინის გამოყენება ბიკოლარული დარღვევების სამკურნალო საშუალებების მისაღებად**

პატენტის გაუქმების თარიღი: 2020 04 19

პატენტის მოქმედების აღდგენის ზღვრული თარიღი: 2021 04 19

პატენტების მოქმედების აღდგენის ვადის ამოწურვა

(21) AP 2012 13267

(11) P 2016 6474 B

(73) პეიაიზერ ინკ.

(54) **პირაზოლისაბოიტიონის წარმოებულები აცეტილ-CoA კარბოქსილასის ინჰიბიტორების სახით გამოყენებულად**

პატენტის გაუქმების თარიღი: 2019 04 09

პატენტის მოქმედების აღდგენის ვადის ამოწურვის თარიღი: 2020 04 09

(21) AP 2015 13790

(11) P 2017 6596 B

(73) სსიპ „სოფლის მეურნეობის სამეცნიერო-კვლევითი ცენტრი“

(54) **ჩაის ბუჩქის სასხლავ-დამშუცმაცვებელი აბრეშატი**

პატენტის გაუქმების თარიღი: 2019 04 14

პატენტის მოქმედების აღდგენის ვადის ამოწურვის თარიღი: 2020 04 14

(21) AP 2015 13796

(11) P 2017 6682 B

(73) გარეგინ ზახაროვი;

ზურაბ ასლამაზაშვილი;

გიორგი თავაძე;

გიორგი ონიაშვილი;

არჩილ ჭირაქაძე;

ავთანდილ ხვადაგიანი;

გიორგი მიქაბერიძე

(54) **სხმული შენაღობების მიღების ხერხი და მოწყობილობა**

პატენტის გაუქმების თარიღი: 2019 04 15

პატენტის მოქმედების აღდგენის ვადის ამოწურვის თარიღი: 2020 04 15

(21) AP 2002 7214

(11) P 2006 3742 B

(73) ინტელ კორპორეიშენ

(54) არხის მახასიათებლის ბაზოგვის დინამიკური პროცესუა ადაპტიური მოდულაციისა და კოდირების ტექნიკისათვის

პატენტის გაუქმების თარიღი: 2019 04 15

პატენტის მოქმედების აღდგენის ვადის ამოწურვის თარიღი: 2020 04 15

(21) AP 2003 8506

(11) P 2007 4148 B

(73) ბრისტოლ-მაიერს სკუიბ კო.

(54) პიროლო- ტრიაზინ ნილინის ნაერთების გამოყენება კინაზას ინჰიბიტორების სახით

პატენტის გაუქმების თარიღი: 2019 04 15

პატენტის მოქმედების აღდგენის ვადის ამოწურვის თარიღი: 2020 04 15

(21) AP 2002 8717

(11) P 2008 4324 B

(73) ინტელ კორპორეიშენ

(54) საბაზო სადგური და მომხმარებლის მოწყობილობა არხის ხარისხის ბაზოგვის დინამიკური პროცესუის შესასრულებლად ადაპტიური მოდულაციისა და კოდირების ტექნიკისათვის

პატენტის გაუქმების თარიღი: 2019 04 15

პატენტის მოქმედების აღდგენის ვადის ამოწურვის თარიღი: 2020 04 15

(21) AP 2002 9929

(11) P 2012 5528 B

(73) ინტელ კორპორეიშენ

(54) არხის ხარისხის ბაზოგვის დინამიკური პროცესუა ადაპტიური მოდულაციისა და კოდირების ტექნიკისათვის

პატენტის გაუქმების თარიღი: 2019 04 15

პატენტის მოქმედების აღდგენის ვადის ამოწურვის თარიღი: 2020 04 15

სასარგებლო მოდელები

პატენტების გაუქმება აღდგენის უფლებით

(21) AU 2011 12185

(11) U 2012 1704 Y

(73) შპს „ჯი-ემ-პი“

(54) ტრიმეტაზოლინის კონტროლირებადი გამოთავისუფლების ტაბლეტი

პატენტის გაუქმების თარიღი: 2020 04 14

პატენტის მოქმედების აღდგენის ზღვრული თარიღი: 2021 04 14

(21) AU 2017 14476

(11) U 2018 1970 Y

(73) ვასილ ჩხიკვაძე

(54) ნიადაგის დამფუძნებელი მოტოლოკისა და მცირეზარბაზიანი შასის ძირითადი ჩარჩო

პატენტის გაუქმების თარიღი: 2020 04 18

პატენტის მოქმედების აღდგენის ზღვრული თარიღი: 2021 04 18

ლიზენები

საერთაშორისო ლიზენების რეგისტრაციის მოქმედების ვადის გაგრძელება

(11) DM/66430

(73) MONTRES BREGUET S.A.
CH-1344 L'ABBAYE (CH)

(15) 2005 03 16

(24) 2005 03 16

(18) 2025 03 16

(28) 7

(28') 7

(54) Pendant watch, Pocket watch, Watch, Watches

(11) DM/66447

(73) SOCIÉTÉ DES PRODUITS NESTLÉ S.A.
CH-1800 Vevey (CH)

(15) 2005 03 09

(24) 2005 03 09

(18) 2025 03 09

(28) 1

(28') 1

(54) Coffee machine

(11) DM/66463

(73) SWATCH AG (SWATCH SA) (SWATCH LTD)
94, Rue Jakob Stämpfli, CH-2502 BIENNE (CH)

(15) 2005 03 08

(24) 2005 03 08

(18) 2025 03 08

(28) 2

(28') 2

(54) Wristwatches

(11) DM/66464

(73) SWATCH AG (SWATCH SA) (SWATCH LTD)
94, Rue Jakob Stämpfli, CH-2502 BIENNE (CH)

(15) 2005 03 08

(24) 2005 03 08

(18) 2025 03 08

(28) 2

(28') 2

(54) Wristwatches

(11) DM/66465

(73) SWATCH AG (SWATCH SA) (SWATCH LTD)
94, Rue Jakob Stämpfli, CH-2502 BIENNE (CH)

(15) 2005 03 08

(24) 2005 03 08

(18) 2025 03 08

(28) 2

(28') 2
(54) Wristwatches

(11) DM/66466

(73) SWATCH AG (SWATCH SA) (SWATCH LTD)
94, Rue Jakob Stämpfli, CH-2502 BIENNE (CH)
(15) 2005 03 08
(24) 2005 03 08
(18) 2025 03 08
(28) 1
(28') 1
(54) Jewelry, particularly ring

(11) DM/66511

(73) COMPAGNIE DES MONTRES LONGINES,
FRANCILLON S.A. (LONGINES WATCH CO, FRANCILLON LTD), CH-2610 ST-IMIER (CH)
(15) 2005 03 30
(24) 2005 03 30
(18) 2025 03 30
(28) 3
(28') 3
(54) Wristwatches

(11) DM/66522

(73) TISSOT S.A.
17, chemin des Tourelles, CH-2400 Le Locle (CH)
(15) 2005 03 24
(24) 2005 03 24
(18) 2025 03 24
(28) 2
(28') 2
(54) Wristwatches

(11) DM/66523

(73) SWATCH AG (SWATCH SA) (SWATCH LTD)
94, Rue Jakob Stämpfli, CH-2502 BIENNE (CH)
(15) 2005 03 24
(24) 2005 03 24
(18) 2025 03 24
(28) 1
(28') 1
(54) Wristwatch

(11) DM/66524

(73) SWATCH AG (SWATCH SA) (SWATCH LTD)
94, Rue Jakob Stämpfli, CH-2502 BIENNE (CH)
(15) 2005 03 24
(24) 2005 03 24
(18) 2025 03 24
(28) 1
(28') 1
(54) Jewel, in particular pendant

(11) DM/66525

(73) SWATCH AG (SWATCH SA) (SWATCH LTD)
94, Rue Jakob Stämpfli, CH-2502 BIENNE (CH)
(15) 2005 03 24
(24) 2005 03 24
(18) 2025 03 24
(28) 1
(28') 1
(54) Wristwatch

(11) DM/66530

(73) SWATCH AG (SWATCH SA) (SWATCH LTD)
94, Rue Jakob Stämpfli, CH-2502 BIENNE (CH)
(15) 2005 03 30
(24) 2005 03 30
(18) 2025 03 30
(28) 1
(28') 1
(54) Wristwatch

(11) DM/66531

(73) SWATCH AG (SWATCH SA) (SWATCH LTD)
94, Rue Jakob Stämpfli, CH-2502 BIENNE (CH)
(15) 2005 03 30
(24) 2005 03 30
(18) 2025 03 30
(28) 1
(28') 1
(54) Wristwatch

(11) DM/66534

(73) OMEGA SA (OMEGA AG) (OMEGA LTD)
Jakob-Stämpfli-Strasse 96, CH-2502 Biel/Bienne (CH)
(15) 2005 03 29
(24) 2005 03 29
(18) 2025 03 29
(28) 1
(28') 1
(54) Wristwatch

(11) DM/66559

(73) SWATCH AG (SWATCH SA) (SWATCH LTD)
94, Rue Jakob Stämpfli, CH-2502 BIENNE (CH)
(15) 2005 04 25
(24) 2005 04 25
(18) 2025 04 25
(28) 1
(28') 1
(54) Wristwatch

(11) DM/66560

(73) SWATCH AG (SWATCH SA) (SWATCH LTD)

94, Rue Jakob Stämpfli, CH-2502 BIENNE (CH)

(15) 2005 04 25

(24) 2005 04 25

(18) 2025 04 25

(28) 2

(28') 2

(54) Wristwatches

(11) DM/66799

(73) FUTURE ENTERPRISES PTE LTD

101 Geylang, Lorong 23, N05-03/04 Prosper House, Singapore 388399 (SG)

(15) 2005 06 21

(24) 2005 06 21

(18) 2025 06 21

(28) 1

(28') 1

(54) Jar (packaging)

(11) DM/86706

(73) FICOSOTA LTD

Madara Blvd. 48, BG-9700 Shumen (BG)

(15) 2015 05 13

(24) 2015 05 13

(18) 2025 05 13

(28) 1

(28') 1

(54) Decorative pattern for surfaces

(11) DM/86707

(73) FICOSOTA LTD

Madara Blvd. 48, BG-9700 Shumen (BG)

(15) 2015 05 13

(24) 2015 05 13

(18) 2025 05 13

(28) 6

(28') 6

(54) Packages, Packages for absorbent articles

საერთაშორისო დიზაინების რეგისტრაციის მოქმედების
ვადის გაუქმება

(11) DM/84039

(73) SWATCH AG (SWATCH SA) (SWATCH LTD)

Jakob-Stämpfli-Strasse 94, CH-2502 Biel/Bienne (CH)

რეგისტრაციის მოქმედების გაუქმების თარიღი: 2019 07 18

(58) 2020 04 30

(11) DM/84515

(73) GUNSAN ELEKTRIK MALZEMELERI SANAYI VE TICARET ANONIM SIRKETI

Osmangazi Mahallesi, Yildirim Beyazit Caddesi No: 29, SANCAKTEPE ISTANBUL (TR)

რეგისტრაციის მოქმედების გაუქმების თარიღი: 2019 09 19

(58) 2020 04 30

(11) DM/84663

(73) FM GROUP WORLD ARTUR TRAWIŃSKI SPÓŁKA Z OGRANICZONĄ ODPOWIEDZIALNOŚCIĄ
SPÓŁKA KOMANDYTOWA

ul. Żmigrodzka 247, PL-51-129 Wrocław (PL)

რეგისტრაციის მოქმედების გაუქმების თარიღი: 2019 07 18

(58) 2020 04 30

სასაქონლო ნიშნები

რეგისტრაციის მოქმედების ვადის გაგრძელება

(111) M 2000 13239 R2
(156) 2000 04 14
(186) 2030 04 14
(732) აკციონერული დრუჟესტვო
„ბულგარტაბაკ-ჰოლდინგ“
/შემოკლებით აღ „ბულგარტაბაკ
ჰოლდინგ“
ულ. გრაფ იგნატიევი 62, სოფია 1000,
ბულგარეთი

(111) M 2000 13317 R2
(156) 2000 05 31
(186) 2030 05 31
(732) ფორდ მტორ კომპანი
უან ამერიკან როუდი, დირბორნი,
მიჩიგანი 48126, აშშ

(111) M 2000 13133 R2
(156) 2000 03 01
(186) 2030 03 01
(732) დიადორა ს.პ.ა.
ვია მონტელო 80, 31031 კაერანო დი
სან-მარკო (ტრევიზო), იტალია

(111) M 2000 13281 R2
(156) 2000 05 30
(186) 2030 05 30
(732) ინტელ კორპორეიშენ
2200 მიშენ კოლიჯ ბულვარი, სანტა-
კლარა, კალიფორნია 95052-8119, აშშ

(111) M 2000 13280 R2
(156) 2000 04 26
(186) 2030 04 26
(732) ქედბერი უკ ლიმიტიდ
პ.ო. ბოქს 12, ბორნვილ ლეინი,
ბორნვილი, ბირმინგემი B30 2LU,
გაერთიანებული სამეფო

(111) M 2000 13283 R2
(156) 2000 05 30
(186) 2030 05 30
(732) რედ ბულ გმბჰ
ამ ბრუნენ 1, 5330 ფუშლ-ამ-ზეე, ავსტრია

(111) M 2000 13284 R2
(156) 2000 05 30
(186) 2030 05 30
(732) რედ ბულ გმბჰ
ამ ბრუნენ 1, 5330 ფუშლ-ამ-ზეე, ავსტრია

(111) M 2000 13271 R2
(156) 2000 04 26
(186) 2030 04 26
(732) ვანს ინკ.
1588 საუთ კოსტ დრაივი, კოსტა-მესა,
კალიფორნია 92626, აშშ

(111) M 2000 13272 R2
(156) 2000 04 26
(186) 2030 04 26
(732) ვანს ინკ.
1588 საუთ კოსტ დრაივი, კოსტა-მესა,
კალიფორნია 92626, აშშ

(111) M 2000 13273 R2
(156) 2000 04 26
(186) 2030 04 26
(732) ვანს, ინკ.
1588 საუთ კოსტ დრაივი, კოსტა-მესა,
კალიფორნია 92626, აშშ

(111) M 2000 13303 R2
(156) 2000 05 30
(186) 2030 05 30
(732) ჯენერალ მილზ ინკ.
ნამბა უან ჯენერალ მილზ ბულვარი,
მინეაპოლისი, MN 55426, აშშ

(111) M 2000 13304 R2
(156) 2000 05 30
(186) 2030 05 30
(732) ჯენერალ მილზ, ინკ.
ნამბა უან ჯენერალ მილზ ბულვარი,
მინეაპოლისი, MN 55426, აშშ

(111) M 2000 13305 R2
(156) 2000 05 30
(186) 2030 05 30

(732) ჯენერალ მილზ ინკ.
ნამბა უან ჯენერალ მილზ ბუღვარი,
მინეაპოლისი, MN 55426, აშშ

(111) M 2000 13329 R2
(156) 2000 06 09
(186) 2030 06 09

(732) ინტელ კორპორეიშენ
2200 მიშენ კოლიჯ ბუღვარი, სანტა-
კლარა, კალიფორნია 95052-8119, აშშ

(111) M 2000 13385 R2
(156) 2000 06 09
(186) 2030 06 09

(732) ოლო „პიოვარენია კომპანია „ბალტიკა“
194292 სანკტ-პეტერბურგი, 6-ვერსნი
პერ. 3, რუსეთის ფედერაცია

(111) M 2000 13381 R2
(156) 2000 06 09
(186) 2030 06 09

(732) კელვინ კლაინ კოსმეტიკ კორპორეიშენ
501 სილვერსაიდ როუდი,
უილმინგტონი, დელავერი 19809, აშშ

(111) M 2000 13600 R2
(156) 2000 11 28
(186) 2030 11 28

(732) შპს „ქართული ღვინისა და
ალკოჰოლური სასმელების კომპანია“
სოფ. აჩინებული, 2200, თელავი,
საქართველო

(111) M 2000 13371 R2
(156) 2000 06 09
(186) 2030 06 09

(732) სინჯენტა ლიმიტიდ
ჯილოტს პილ ინტერნეშნლ რესერჩ
სენტერ, ბრაკნელი, ბერკშირი, RG42
6EY, გაერთიანებული სამეფო

(111) M 2000 13459 R2
(156) 2000 09 11
(186) 2030 09 11

(732) ფილიპ მორის ბრენდს სარლ
კე უანრენო 3, 2000 ნეეშატელი,
შვეიცარია

(111) M 2000 13499 R2
(156) 2000 09 27
(186) 2030 09 27

(732) ტრაიენგლ ტაირ კო. ლტდ
56 ქინგდაო მიდლ როუდი, ვეიპაი,
შანდონგის პროვინცია, ჩინეთი, ჩინეთის
სახალხო რესპუბლიკა

(111) M 2000 13527 R2
(156) 2000 10 11
(186) 2030 10 11

(732) პ. ტ. ჰანჯაია მანდალა სამპოერნა ტბკ.
ჯალან რუნგკუტ ინდასტრი რაია 18,
სურაბაია - 60293, ინდონეზია

(11) M 2000 13571 R2
(156) 2000 10 30
(186) 2030 10 30

(732) პი ემ პი აი ლლკ
9711 ფერარ კორტი, რინმონდი,
ვირჯინია 23236, აშშ

(111) M 2009 20070 R1
(156) 2009 12 15
(186) 2029 12 15

(732) სს „გეფა“
აკაკი ბელიაშვილის ქ. 142, 0159,
თბილისი, საქართველო

(111) M 2009 19861 R1
(156) 2009 09 30
(186) 2029 09 30

(732) სს „ლომისი“
სოფ. ნატახტარი, 3308, მცხეთის რაიონი,
საქართველო

(111) M 2010 20162 R1
(156) 2010 01 26
(186) 2030 01 26

(732) სს „გეფა“
აკაკი ბელიაშვილის ქ. 142, 0159,
თბილისი, საქართველო

(111) M 2010 20358 R1
(156) 2010 03 26
(186) 2030 03 26

(732) ბილალ მოჰამედ ალ ჰამვი
რეალ ისტეიტ N5668, ალ ჰამვი ალშამადი,
40 სტრიტი, მადამეტ-ალ-შამი, რიფ-
დამასკი, სირიის არაბთა რესპუბლიკა

(111) M 2010 20359 R1
(156) 2010 03 26
(186) 2030 03 26
(732) ბილალ მოჰამედ ალ ჰამვი
რეალ ისტეიტ N5668, ალ ჰაი ალ შამალი,
40 სტრიტი, მადამეტ-ალ-შამი, რიფ-
დამასკი, სირიის არაბთა რესპუბლიკა

(111) M 2010 20360 R1
(156) 2010 03 26
(186) 2030 03 26
(732) ბილალ მოჰამედ ალ ჰამვი
რეალ ისტეიტ N5668, ალ ჰაი ალ შამალი,
40 სტრიტი, მადამეტ-ალ- შამი, რიფ-
დამასკი, სირიის არაბთა რესპუბლიკა

(111) M 2010 20400 R1
(156) 2010 04 27
(186) 2030 04 27
(732) არამექს ინტერნეშენელ ლლკ
ბიზნეს სენტრალ ტაუერსი, A2302,
დუბაი მედია სიტი (ტეცომ), შეიხ ზაიდ
როუდი, პ.ო.ბოქს 95946, დუბაი, არაბთა
გაერთიანებული საამიროები

(111) M 2010 20405 R1
(156) 2010 04 27
(186) 2030 04 27
(732) კუმპო ტაია კო., ინკ.
კუმპო აზიანა ბლდგ., 57, შინმუნრო 1
(ილ)-გა, ჯონგრო-გუ, სეული 110-061,
კორეის რესპუბლიკა

(111) M 2010 20407 R1
(156) 2010 04 27
(186) 2030 04 27
(732) კუმპო ტაია კო., ინკ.
კუმპო აზიანა ბლდგ., 57, შინმუნრო 1
(ილ)-გა, ჯონგრო-გუ, სეული 110-061,
კორეის რესპუბლიკა

(111) M 2010 20413 R1
(156) 2010 04 27
(186) 2030 04 27
(732) პპს მარკეტინგ ლტდ., ტეხას ლიმიტიდ
პარტნერშიპ (ჰეინგ პილგრიმს პრაიდ
კორპორეიშენ, ე დელავერ
კორპორეიშენ, ეს ითს ჯენერალ
პარტნერ)
1770 პრომონტორი სერკლი, გრილი,
კოლორადო 80634, აშშ

(111) M 2010 20458 R1
(156) 2010 05 13
(186) 2030 05 13
(732) ბასფ სე
კარლ-ბოშ-შტრასე 38, ლუდვიგსჰაფენ-
ამ-რეინი, გერმანია

(111) M 2010 20389 R1
(156) 2010 04 15
(186) 2030 04 15
(732) პოლიქემ ს.ა.
50, ვალ ფლერი, L-1526, ლუქსემბურგი,
ლუქსემბურგი

(111) M 2010 20542 R1
(156) 2010 06 11
(186) 2030 06 11
(732) მაიკროუ-სტარ ინტერნეშენელ კო., ლტდ.
N69, ლი-დე სტრიტი, ჟონგპე დისტ.,
ნიუ ტაიპეი სიტი 235, ტაივანი,
ჩინეთის სახალხო რესპუბლიკა

(111) M 2010 20470 R1
(156) 2010 05 13
(186) 2030 05 13
(732) კიმბერლი-კლარკ უორლდვაიდ, ინკ.
ნიინა, უისკონსინი 54956, აშშ

(111) M 2010 20430 R1
(156) 2010 04 27
(186) 2030 04 27
(732) პატრონ სპირიტზ ინტერნაციონალ ავ
ქვეიშტრასე 11, 8200 შაფჰაუზენი,
შვეიცარია

(111) M 2010 20557 R1
(156) 2010 06 11
(186) 2030 06 11
(732) პატრონ სპირიტზ ინტერნაციონალ ავ
ქვეიშტრასე 11, 8200 შაფჰაუზენი,
შვეიცარია

(111) M 2010 20608 R1
(156) 2010 07 26
(186) 2030 07 26
(732) პატრონ სპირიტზ ინტერნაციონალ ავ
კუაიშტრასე 11, 8200 შაფჰაუზენი,
შვეიცარია

(111) M 2010 20925 R1
(156) 2010 11 16
(186) 2030 11 16
(732) სს „ბეფა“
აკაკი ბელიაშვილის ქ. 142, 0159,
თბილისი, საქართველო

(111) M 2010 20595 R1
(156) 2010 07 16
(186) 2030 07 16
(732) პატრონ სპირიტზ ინტერნაციონალ აგ
კუაიშტრასე 11, 8200 შაფჰაუზენი,
შვეიცარია

(111) M 2010 20946 R1
(156) 2010 11 25
(186) 2030 11 25
(732) შპს „ვეროპული სკოლა“
აღ. ყაზბეგის გამზ. 34ა, 0160, თბილისი,
საქართველო

(111) M 2010 21040 R1
(156) 2010 12 29
(186) 2030 12 29
(732) ფილიპ მორის პროდაქტს ს. ა.
კე ჟანრენო 3, CH-2000 ნეეშატელი,
შვეიცარია

(111) M 2000 13253 R2
(156) 2000 04 25
(186) 2030 04 25
(732) ტაიმ ინკ.
ავენიუ ოფ ზე ამერიკა 1271, ნიუ-იორკი,
10020, აშშ

(111) M 2000 13224 R2
(156) 2000 04 04
(186) 2030 04 04
(732) ისტმენ კოდაკ კომპანი
343, სტეიტ სტრიტი, როჩესტერი,
ნიუ იორკი 14650, აშშ

უფლებების სრული ბალანსი

(111) M 2019 32019 R
(732) მინისო ჰონგ-კონგ ლიმიტიდ
უნიტ D, 16/F, უან კაპიტალ პლეის, 18
კუარდ როუდი, ვან-ჩაი, ჰონგ-კონგ,
ჩინეთის სახალხო რესპუბლიკა
(770) შპს „მინისო ჯორჯია“
ანა კალანდაძის ქ. 4, სად. 1, საოფისე
ფართი 5ა, თბილისი, საქართველო
(580) 2020 04 24

(111) M 2000 13474 R
(732) როტო ფრანკ ფენსტერ-უნდ
ტიურტენსოლოგი გმბჰ
ვილჰელმ-ფრანკ-პლაცე 1, 70771
ლაინფელდენ-ესტერდინგენი, გერმანია
(770) როტო ფრანკ აგ
ვილჰელმ-ფრანკ-პლაცე 1, 70771
ლაინფელდენ-ესტერდინგენი, გერმანია
(580) 2020 04 02

(111) M 2019 32020 R
(732) მინისო ჰონგ-კონგ ლიმიტიდ
უნიტ D, 16/F, უან კაპიტალ პლეის, 18
კუარდ როუდი, ვან-ჩაი, ჰონგ-კონგ,
ჩინეთის სახალხო რესპუბლიკა
(770) შპს „მინისო ჯორჯია“
ანა კალანდაძის ქ. 4, სად. 1, საოფისე
ფართი 5ა, თბილისი, საქართველო
(580) 2020 04 24

(111) M 2001 14005 R
(732) როტო ფრანკ ფენსტერ-უნდ
ტიურტენსოლოგი გმბჰ
ვილჰელმ-ფრანკ-პლაცე 1, 70771
ლაინფელდენ-ესტერდინგენი, გერმანია
(770) როტო ფრანკ აგ
ვილჰელმ-ფრანკ-პლაცე 1, 70771
ლაინფელდენ-ესტერდინგენი, გერმანია
(580) 2020 04 02

(111) M 1998 8817 R
(732) სენფორდ, ლ.პ.
6655 ფიჩთრი დანგუდი როუდი,
ატლანტა, GA 30328, აშშ
(770) ბეროლ კორპორეიშენ
6655 ფიჩთრი დანგუდი როუდი,
ატლანტა, GA 30328, აშშ
(580) 2020 04 24

(111) M 2002 14733 R
(732) ეიხბიაი იუროპ გმბჰ
ლუქსემბურგერ შტრასე 19, 41812
ერკელენცი, გერმანია
(770) გალაჰერ ლიმიტიდ
მემბერს ჰილი, ბრუკლენდზ როუდი,
უეიბრიჯი, სარი KT13 0QU,
გაერთიანებული სამეფო
(580) 2020 04 22

(111) M 1998 8818 R
(732) სენფორდ, ლ.პ.
6655 ფიჩთრი დანგუდი როუდი,
ატლანტა, GA 30328, აშშ
(770) ბეროლ კორპორეიშენ
6655 ფიჩთრი დანგუდი როუდი,
ატლანტა, GA 30328, აშშ
(580) 2020 04 24

(111) M 1997 6655 R
(732) სენფორდ, ლ.პ.
6655 ფიჩთრი დანგუდი როუდი,
ატლანტა, GA 30328, აშშ
(770) ბეროლ კორპორეიშენ
6655 ფიჩთრი დანგუდი როუდი,
ატლანტა, ჯორჯია, აშშ
(580) 2020 04 24

(111) M 1998 10359 R
(732) სენფორდ, ლ.პ.
6655 ფიჩთრი დანგუდი როუდი,
ატლანტა, GA 30328, აშშ
(770) ბეროლ კორპორეიშენ
6655 ფიჩთრი დანგუდი როუდი,
ატლანტა, GA 30328, აშშ
(580) 2020 04 24

(111) M 1996 1366 R
(732) ინგერსოლ-რენდ ინდასტრიალ იუ.ეს.,
ნკ., დელავერის კორპორაცია
800-E ბითი სტრიტ, დევიდსონი, ნორთ
კაროლინა 28036, აშშ
(770) ინგერსოლ-რენდ კომპანი
800-E ბითი სტრიტი, დევიდსონი, ნორთ
კაროლინა 28036, აშშ
(580) 2020 05 01

- (111) M 2009 19444 R
 (732) ტაიკო ფაიერ & სექიურითი გმბჰ
 ვიქტორ ფონ ბრანს-შტრასე 21, 8212
 ნიუჰაუზენი ამ რეინფოლი, შვეიცარია
 (770) ჯონსონ კონტროლზ ტექნოლოჯი გმბჰ
 ვიქტორ ფონ ბრანს-შტრასე 21, 8212
 ნიუჰაუზენი ამ რეინფოლი, შვეიცარია
 (580) 2020 04 23
-
- (111) M 2009 19405 R
 (732) ტაიკო ფაიერ & სექიურითი გმბჰ
 ვიქტორ ფონ ბრანს-შტრასე 21, 8212
 ნიუჰაუზენი ამ რეინფოლი, შვეიცარია
 (770) ჯონსონ კონტროლზ ტექნოლოჯი გმბჰ
 ვიქტორ ფონ ბრანს-შტრასე 21, 8212
 ნიუჰაუზენი ამ რეინფოლი, შვეიცარია
 (580) 2020 04 23
-
- (111) M 1996 1978 R
 (732) ინგერსოლ-რენდ ინდასტრიალ იუ.ეს.,
 ნკ., დელავერის კორპორაცია
 800-E ბითი სტრიტ, დევიდსონი, ნორთ
 კაროლინა 28036, აშშ
 (770) ინგერსოლ-რენდ კომპანი
 800-E ბიტი სტრიტი, დევიდსონი, ნორთ
 კაროლინა 28036, აშშ
 (580) 2020 05 01
-
- (111) M 1996 1977 R
 (732) ინგერსოლ-რენდ ინდასტრიალ იუ.ეს.,
 ინკ., დელავერის კორპორაცია
 800-E ბითი სტრიტ, დევიდსონი, ნორთ
 კაროლინა 28036, აშშ
 (770) ინგერსოლ-რენდ კომპანი
 800-E ბიტი სტრიტი, დევიდსონი, ნორთ
 კაროლინა 28036, აშშ
 (580) 2020 05 01
-
- (111) M 1999 12045 R
 (732) სენფორდ, ლ.პ.
 6655 ფიჩთრი დანგუდი როუდი,
 ატლანტა, GA 30328, აშშ
 (770) ბეროლ კორპორეიშენ
 6655 ფიჩთრი დანგუდი როუდი,
 ატლანტა, GA 30328, აშშ
 (580) 2020 04 24
-
- (111) M 1998 10420 R
 (732) სენფორდ, ლ.პ.
 6655 ფიჩთრი დანგუდი როუდი,
 ატლანტა, GA 30328, აშშ
 (770) ბეროლ კორპორეიშენ
- (111) M 2009 19444 R
 6655 ფიჩთრი დანგუდი როუდი,
 ატლანტა, GA 30328, აშშ
 (580) 2020 04 24
-
- (111) M 1998 10421 R
 (732) სენფორდ, ლ.პ.
 6655 ფიჩთრი დანგუდი როუდი,
 ატლანტა, GA 30328, აშშ
 (770) ბეროლ კორპორეიშენ
 6655 ფიჩთრი დანგუდი როუდი,
 ატლანტა, GA 30328, აშშ
 (580) 2020 04 24
-
- (111) M 1996 3214 R
 (732) ტაიკო ფაიერ & სექიურითი გმბჰ
 ვიქტორ ფონ ბრანს-შტრასე 21, 8212
 ნიუჰაუზენი ამ რეინფოლი, შვეიცარია
 (770) ჯონსონ კონტროლზ ტექნოლოჯი გმბჰ
 ვიქტორ ფონ ბრანს-შტრასე 21, 8212
 ნიუჰაუზენი ამ რეინფოლი, შვეიცარია
 (580) 2020 04 23
-
- (111) M 2012 22300 R
 (732) ეიხბიაი იუროპ გმბჰ
 ლუქსემბურგერ შტრასე 19, 41812
 ერკელენცი, გერმანია
 (770) გალავერ ლიმიტიდ
 მემბერს ჰილი, ბრუკლენდზ როუდი,
 უეიბრიჯი, სარი KT13 0QU,
 გაერთიანებული სამეფო
 (580) 2020 04 22
-
- (111) M 2017 28411 R
 (732) არკონიკ ტექნოლოჯიზ ლღკ
 201 იზაბელა სტრიტი, პიტსბურგი,
 პენსილვანია 15212, აშშ
 (770) არკონიკ ინკ.
 201 იზაბელა სტრიტი, პიტსბურგი,
 პენსილვანია 15212, აშშ
 (580) 2020 04 22
-
- (111) M 2017 28412 R
 (732) არკონიკ ტექნოლოჯიზ ლღკ
 201 იზაბელა სტრიტი, პიტსბურგი,
 პენსილვანია 15212, აშშ
 (770) არკონიკ ინკ.
 201 იზაბელა სტრიტი, პიტსბურგი,
 პენსილვანია 15212, აშშ
 (580) 2020 04 22

(111) M 2016 27046 R

(732) ალამშას გასანოვი
სოფ. სართიჭალა, მუღანლო, გარდაბნის
რაიონი, საქართველო;
ზიადინ ალაზოვი
სოფ. სართიჭალა, გარდაბნის რაიონი,
საქართველო

(770) კახაბერ ჭაბუკიანი
პ. ინგოროყვას ქ. 19, ბ. 18, 0108,
თბილისი, საქართველო;
ზიადინ ალაზოვი
სოფ. სართიჭალა, გარდაბნის რაიონი,
საქართველო

(580) 2020 04 02

(111) M 2018 30623 R

(732) ალ ფურატ ლტდ
კრაიგმუირ ჩემბერი, პო ბოქს 71, როუდ
ტაუნი, ტორტოლა VG1110, ვირჯინის
კუნძულები (ბრიტანეთის)

(770) ალ-ფურატ ფორ ტობაკო ენდ სიგარეტს
ინდასტრი კო.
ალ-ბასრა სტრიტ, ჯაბალ ამან, მე-5
სერკლ, ს.ე. 941936, ამანი 11194,
იორდანია

(580) 2020 04 22

მფლობელის სახელის და/ან მისამართის სვლილება

(111) M 2000 13133 R (732) დიადორა ს.პ.ა. ვია მონტელო 80, 31031 კაერანო დი სან-მარკო (ტრევიზო), იტალია	ტაიპეი ჰსიენი, ტაივანი, ჩინეთის სახალხო რესპუბლიკა (580) 2020 04 14
(770) დიადორა სპორტ ს.რ.ლ. ვია მონტელო 80, 31031 კაერანო დი სან-მარკო (ტრევიზო), იტალია (580) 2020 04 22	(111) M 2010 20473 R (732) კმგ ინტერნეშენელ ნ.ვ. სტრავინსკილან 807, ტაუერ A-8, 1077XX ამსტერდამი, ნიდერლანდები (770) ზე რომპეტროლ გრუპ ნვ სტრავინსკილან 807, ტაუერ A-8, 1077XX ამსტერდამი, ნიდერლანდები (580) 2020 04 01
(111) M 2000 13371 R (732) სინჯენტა ლიმიტიდ ჯილოტს პილ ინტერნეშენელ რესერჩ სენტერ, ბრაკნელი, ბერკშირი, RG42 6EY, გაერთიანებული სამეფო	(111) M 2010 20475 R (732) კმგ ინტერნეშენელ ნ.ვ. სტრავინსკილან 807, ტაუერ A-8, 1077XX ამსტერდამი, ნიდერლანდები (770) ზე რომპეტროლ გრუპ ნვ სტრავინსკილან 807, ტაუერ A-8, 1077XX ამსტერდამი, ნიდერლანდები (580) 2020 04 01
(770) სინჯენტა ლიმიტიდ სინჯენტა ეუროპიან რიჯენალ სენტერი, პრისლი როუდი, სარი რისერჩ პარკი, გილდფორდი, სარი GU2 7YH, გაერთიანებული სამეფო (580) 2020 03 20	(111) M 2009 20070 R (732) სს „გეფა“ აკაკი ბელიაშვილის ქ. 142, 0159, თბილისი, საქართველო
(770) სააქციო საზოგადოება „ჯი პი სი“ მარჯანიშვილის ქ. 26, 0102, თბილისი საქართველო (580) 2020 04 10	(111) M 2010 20478 R (732) კმგ ინტერნეშენელ ნ.ვ. სტრავინსკილან 807, ტაუერ A-8, 1077XX ამსტერდამი, ნიდერლანდები (770) ზე რომპეტროლ გრუპ ნვ სტრავინსკილან 807, ტაუერ A-8, 1077XX ამსტერდამი, ნიდერლანდები (580) 2020 04 01
(111) M 2010 20162 R (732) სს „გეფა“ აკაკი ბელიაშვილის ქ. 142, 0159, თბილისი, საქართველო	(111) M 2010 20925 R (732) სს „გეფა“ აკაკი ბელიაშვილის ქ. 142, 0159, თბილისი, საქართველო
(770) სააქციო საზოგადოება „ჯი პი სი“ მარჯანიშვილის ქ. 26, 0102, თბილისი საქართველო (580) 2020 04 10	(770) სააქციო საზოგადოება „ჯი პი სი“ მარჯანიშვილის ქ. 26, 0102, თბილისი საქართველო (580) 2020 03 31
(111) M 2010 20542 R (732) მაიკროუ-სტარ ინტერნეშენელ კო., ლტდ N69, ლი-დე სტრიტი, ჟონგჰე დისტ., ნიუ ტაიპეი სიტი 235, ტაივანი, ჩინეთის სახალხო რესპუბლიკა	(111) M 2010 20778 R (732) პჯსკ „გაზპრომ“ ნამეტკინა სტრ., 16, მოსკოვი, 117997, რუსეთის ფედერაცია
(770) მაიკროუ-სტარ ინტერნეშენელ კო., ლტდ N69, ლი-დე სტრიტი, ჯანგ-ჰე სიტი, (580) 2020 04 10	(770) ოტკრიტოე აკციონერნოე ობშჩესტვო „გაზპრომ“ ულ. ნამეტკინა 16, მოსკოვი 117997, (580) 2020 04 10

რუსეთის ფედერაცია
(580) 2020 04 16

(111) M 2010 20779 R
(732) პჯსკ „გაზპრომ“
ნამეტკინა სტრ., 16, მოსკოვი, 117997,
რუსეთის ფედერაცია
(770) ოტკრიტოე აკციონერნოე ობშჩესტვო
„გაზპრომ“
ულ. ნამეტკინა 16, მოსკოვი 117997,
რუსეთის ფედერაცია
(580) 2020 04 16

(111) M 2010 20780 R
(732) პჯსკ „გაზპრომ“
ნამეტკინა სტრ., 16, მოსკოვი, 117997,
რუსეთის ფედერაცია
(770) ოტკრიტოე აკციონერნოე ობშჩესტვო
„გაზპრომ“
ულ. ნამეტკინა 16, მოსკოვი 117997,
რუსეთის ფედერაცია
2020 04 16

(111) M 2010 20781 R
(732) პჯსკ „გაზპრომ“
ნამეტკინა სტრ., 16, მოსკოვი, 117997,
რუსეთის ფედერაცია
(770) ოტკრიტოე აკციონერნოე ობშჩესტვო
„გაზპრომ“
ულ. ნამეტკინა 16, მოსკოვი 117997,
რუსეთის ფედერაცია
(580) 2020 04 16

სასაქონლო ნიშნების რეგისტრაციის შეწყვეტა

(111) M 2009 19862 R (151) 2009 10 16 (732) ქოფაშ ქოზმეთიქ ფაზარლამა ვე სანაიი ანონიმ შირქეთი აიაზაგა ქოიუ იოლუ, G-42 სოქაქ, No:6 მასლაქ სისლი, სტამბოლი, თურქეთი (141) 2020 05 01	უოტერლუ, ონტარიო N2K 0A7, კანადა (141) 2020 05 01
(111) M 2009 19866 R (151) 2009 10 16 (732) კაეშირი „ქართული სახლი“ თ. აბულაძის ქ. 21, 0162, თბილისი, საქართველო (141) 2020 05 01	(111) M 2009 19876 R (151) 2009 10 16 (732) ბლექბერი ლიმიტიდ 2200 უნივერსიტი ავენიუ ისტ, უოტერლუ, ონტარიო N2K 0A7, კანადა (141) 2020 05 01
(111) M 2009 19870 R (151) 2009 10 16 (732) შპს „ენერჯი გრუპი“ დიღმის მას., III კვარტ., კორპ. 36, ბ. 20, 0159, თბილისი, საქართველო (141) 2020 05 01	(111) M 2009 19877 R (151) 2009 10 16 (732) შპს „ასფარმა“ - საქართველოს ფარმაცევტული კომპანია შეგენკოს ქ. 12, 0108, თბილისი, საქართველო (141) 2020 05 03
(111) M 2009 19871 R (151) 2009 10 16 (732) ტოვარისტვო ს ობმეჟენიუ ვიდპოვიდალნისტიუ „ფრუტ მაისტერ ფუდს“ ბულ. ბ. ხმელნიცკოვო 163, მ. ბერეგოვო, ზაკორპატსკა ობლ. 90202, უკრაინა (141) 2020 05 01	(111) M 2009 19879 R (151) 2009 10 16 (732) შპს „ჯისი“ ბასტრიონის ქ. 18, ბ. 41, 0194, თბილისი, საქართველო (141) 2020 05 01
(111) M 2009 19872 R (151) 2009 10 16 (732) შპს „ჯეოსელი“ გოთუას ქ. 3, მტკვრის მარჯვენა სანაპირო, 0160, თბილისი, საქართველო (141) 2020 05 01	(111) M 2009 19880 R (151) 2009 10 16 (732) აღმარკა სპ. ზ ო.ო. პიენკოვი 149, 05-152 ჩესნუვი, პოლონეთი (141) 2020 05 01
(111) M 2009 19874 R (151) 2009 10 16 (732) სიტეგრუპ ინკ. 399 პარკ ავენიუ, ნიუ-იორკი, ნიუ-იორკი 10043, აშშ (141) 2020 05 01	(111) M 2009 19883 R (151) 2009 10 16 (732) სოირა ინვესტმენტს ლიმიტიდ 3076, სერ ფრენსის დრეიკზ ჰაიუვი, ს/ყ 3463, როუდ-ტაუნი, ტორტოლა, ვირჯინის კუნძულები (ბრიტანეთის) (141) 2020 05 01
(111) M 2009 19875 R (151) 2009 10 16 (732) ბლექბერი ლიმიტიდ 2200 უნივერსიტი ავენიუ ისტ, უოტერლუ, ონტარიო N2K 0A7, კანადა (141) 2020 05 01	(111) M 2009 19884 R (151) 2009 10 16 (732) ბლექბერი ლიმიტიდ 2200 უნივერსიტი ავენიუ ისტ, უოტერლუ, ონტარიო N2K 0A7, კანადა (141) 2020 05 01

(111) M 2009 19885 R
(151) 2009 10 16
(732) ბლექბერი ლიმიტიდ
2200 უნივერსიტი ავენიუ ისტ,
უოტერლუ, ონტარიო N2K 0A7,
კანადა
(141) 2020 05 01

(111) M 2009 19886 R
(151) 2009 10 16
(732) პერლ იზუმი, ინკ.
2-4-2 რიოგოკუ, სუმიდა-კუ, 130-0026
ტოკიო, იაპონია
(141) 2020 05 01

(111) M 2009 19887 R
(151) 2009 10 16
(732) პერლ იზუმი, ინკ.
2-4-2 რიოგოკუ, სუმიდა-კუ, 130-0026
ტოკიო, იაპონია
(141) 2020 05 01

(111) M 2009 19888 R
(151) 2009 10 16
(732) ჰარინგტონ დეველოპმენტ ინკ.
ელვირა მენდესის სტრიტი, ვალერინო
ბლდგ, მე-3 სართ. პანამა, პანამის
რესპუბლიკა
(141) 2020 05 03

(111) M 2009 19889 R
(151) 2009 10 16
(732) ჰარინგტონ დეველოპმენტ ინკ.
ელვირა მენდესის სტრიტი, ვალერინო
ბლდგ, მე-3 სართ. პანამა, პანამის
რესპუბლიკა
(141) 2020 05 03

(111) M 2009 19890 R
(151) 2009 10 16
(732) ორიონ კორპორეიშენ
ორიონინტიე 1, 02200 ესპოლო, ფინეთი
(141) 2020 05 01

(111) M 2009 19892 R
(151) 2009 10 16
(732) მერიტას მალტა ჰოლდინგ ზ ლიმიტიდ
171 ოლდ ბეიკერი სტრიტი, ვალეტა, მალტა
(141) 2020 05 01

(111) M 2009 19893 R
(151) 2009 10 16
(732) მერიტას მალტა ჰოლდინგ ზ ლიმიტიდ
171 ოლდ ბეიკერი სტრიტი, ვალეტა, მალტა
(141) 2020 05 03

(111) M 2009 19895 R
(151) 2009 10 16
(732) ვაიეტ ლლკ
ფაივ ჯირალდა ფარმზი, მედისონი,
ნიუ-ჯერზი 07940, აშშ
(141) 2020 05 03

(111) M 2009 19896 R
(151) 2009 10 16
(732) ვაიეტ ლლკ
ფაივ ჯირალდა ფარმზი, მედისონი,
ნიუ-ჯერზი 07940, აშშ
(141) 2020 05 03

(111) M 2009 19897 R
(151) 2009 10 16
(732) ვაიეტ ლლკ
ფაივ ჯირალდა ფარმზი, მედისონი,
ნიუ-ჯერზი 07940, აშშ
(141) 2020 05 01

(111) M 2009 19900 R
(151) 2009 10 16
(732) შპს „ჩარგალის წყაროები“
იოსებობის ქ. 60, ბ. 1, 0160, თბილისი,
საქართველო
(141) 2020 05 01

სალიცენზიო ხელშეკრულების რეგისტრაცია

(111) M 2014 25381 R

(732) ზე პროქტერ & გემბლ კომპანი
უან პროქტერ & გემბლ პლაზა,
ცინცინატი ოჰაიო 45202, აშშ

(791) გალლერია კო.
350 ფიფს ავენიუ, ნიუ-იორკი, NY 10118,
აშშ

(793) 1604

(793) 28 04 2020-დან ნიშნის მოქმედების
ვალით

(793) ექსკლუზიური

(793)

3 – საპონი; პარფიუმერია, ეთერზეთები, კოს-
მეტიკუეი პრეპარატები, თმის ლოსიონები;
პრეპარატები კანის, თავის კანისა და თმის გა-
საწმენდად, მოსავლელად და გასამშვენიე-
რებლად.

სისტემური საძიებლები გამოგონებები

საერთაშორისო კლასიფიკაციის ინდექსის და განაცხადის
გამოქვეყნების ნომრის შესაბამისობის ცხრილი

საერთაშორისო კლასიფიკაციის ინდექსი (51)	განაცხადის გამოქვეყნების ნომერი (10)
A 01 N 43/40; A 01 N 25/30; A 01 N 25/00; A 01 N 35/04; A 01 P 3/00	AP 2020 14917 A
A 61 K 31/4439; A 61 K 31/41; A 61 K 31/4184; A 61 K 31/428; A 61 P 31/04; C 07 D 417/14; C 07 D 471/04; C 07 D 403/12; C 07 D 413/14; C 07 D 403/10; C 07 D 401/10; C 07 D 403/14; C 07 D 407/14; C 07 D 413/10; C 07 D 417/10	AP 2020 14683 A
A 61 K 31/4439; A 61 P 9/00; C 07 D 401/14	AP 2020 14945 A
A 61 K 48/00; C 12 N 15/00; C 22 C 19/07	AP 2020 14555 A
A 61 P 25/16; A 61 P 25/28; A 61 P 39/395; C 07 K 16/18	AP 2020 14670 A
B 61 B 7/00	AP 2020 15002 A

განაცხადის გამოქვეყნების ნომრის დასაერთაშორისო
კლასიფიკაციის ინდექსის შესაბამისობის ცხრილი

განაცხადის გამოქვეყნების ნომერი (10)	საერთაშორისო კლასიფიკაციის ინდექსი (51)
AP 2020 14555 A	A 61 K 48/00; C 12 N 15/00; C 22 C 19/07
AP 2020 14670 A	A 61 P 25/16; A 61 P 25/28; A 61 P 39/395; C 07 K 16/18
AP 2020 14683 A	A 61 K 31/4439; A 61 K 31/41; A 61 K 31/4184; A 61 K 31/428; A 61 P 31/04; C 07 D 417/14; C 07 D 471/04; C 07 D 403/12; C 07 D 413/14; C 07 D 403/10; C 07 D 401/10; C 07 D 403/14; C 07 D 407/14; C 07 D 413/10; C 07 D 417/10
AP 2020 14917 A	A 01 N 43/40; A 01 N 25/30; A 01 N 25/00; A 01 N 35/04; A 01 P 3/00
AP 2020 14945 A	A 61 K 31/4439; A 61 P 9/00; C 07 D 401/14
AP 2020 15002 A	B 61 B 7/00

საერთაშორისო კლასიფიკაციის ინდექსის, პატენტის ნომრისა
და გამოქვეყნების ნომრის შესაბამისობის ცხრილი

საერთაშორისო კლასიფიკაციის ინდექსი (51)	პატენტის ნომერი (11)	განაცხადის გამოქვეყნების ნომერი (10)
1	2	3
A 61 K 31/16; A 61 P 25/32; C 07 C 235/06	P 2020 7107 B	AP 2020 14717 A
A 61 K 31/47; A 61 P 35/00; C 07 D 401/04	P 2020 7108 B	AP 2020 14494 A
A 61 K 31/437; A 61 P 11/00; C 07 D 471/04	P 2020 7104 B	AP 2020 14824 A
A 61 K 31/465; A 61 K 38/08; A 61 K 38/03 A 61 P 35/00; C 07 D 213/61; C 07 K 7/02 G 01 N 33/688	P 2020 7106 B	AP 2020 14748 A
C 07 C 311/46; A 61 K 31/18	P 2020 7102 B	AP 2020 14060 A
C 07 C 315/00; C 07 D 209/52; C 07 C 237/02; C 07 K 5/06	P 2020 7101 B	AP 2020 12594 A

1	2	3
C 07 D 401/14; C 07 D 515/10; C 07 D 498/10; C 07 D 493/10; C 07 D 471/10; C 07 D 405/12; C 07 D 401/12; C 07 D 401/04; C 07 D 413/14; C 07 D 405/14	P 2020 7105 B	AP 2019 14688 A
C 09 K 8/05; C 02 F 1/00	P 2020 7103 B	AP 2019 14448 A

**პატენტის ნომრის, განაცხადის გამოქვეყნების ნომრისა
და სავრთავმორისო კლასიფიკაციის ინდექსის შესაბამისობის ცხრილი**

პატენტის ნომერი (11)	განაცხადის გამოქვეყნების ნომერი (10)	სავრთავმორისო კლასიფიკაციის ინდექსი (51)
P 2020 7101 B	AP 2020 12594 A	C 07 C 315/00; C 07 D 209/52; C 07 C 237/02; C 07 K 5/06
P 2020 7102 B	AP 2020 14060 A	C 07 C 311/46; A 61 K 31/18
P 2020 7103 B	AP 2019 14448 A	C 09 K 8/05; C 02 F 1/00
P 2020 7104 B	AP 2020 14824 A	A 61 K 31/437; A 61 P 11/00; C 07 D 471/04
P 2020 7105 B	AP 2019 14688 A	C 07 D 401/14; C 07 D 515/10; C 07 D 498/10; C 07 D 493/10; C 07 D 471/10; C 07 D 405/12; C 07 D 401/12; C 07 D 401/04; C 07 D 413/14; C 07 D 405/14
P 2020 7106 B	AP 2020 14748 A	A 61 K 31/465; A 61 K 38/08; A 61 K 38/03 A 61 P 35/00; C 07 D 213/61; C 07 K 7/02 G 01 N 33/688
P 2020 7107 B	AP 2020 14717 A	A 61 K 31/16; A 61 P 25/32; C 07 C 235/06
P 2020 7108 B	AP 2020 14494 A	A 61 K 31/47; A 61 P 35/00; C 07 D 401/04

**განაცხადის ნომრის, განაცხადის გამოქვეყნების ნომრისა
და პატენტის ნომრის შესაბამისობის ცხრილი**

განაცხადის ნომერი (21)	განაცხადის გამოქვეყნების ნომერი (10)	პატენტის ნომერი (11)
AP 2010 12594	AP 2020 12594 A	P 2020 7101 B
AP 2014 14060	AP 2020 14060 A	P 2020 7102 B
AP 2017 14448	AP 2019 14448 A	P 2020 7103 B
AP 2015 14494	AP 2020 14494 A	P 2020 7108 B
AP 2016 14688	AP 2019 14688 A	P 2020 7105 B
AP 2016 14717	AP 2020 14717 A	P 2020 7107 B
AP 2016 14748	AP 2020 14748 A	P 2020 7106 B
AP 2016 14824	AP 2020 14824 A	P 2020 7104 B

სასარგებლო მოდელები

საერთაშორისო კლასიფიკაციის ინდექსის და განაცხადის
გამოქვეყნების ნომრის შესაბამისობის ცხრილი

საერთაშორისო კლასიფიკაციის ინდექსი (51)	განაცხადის გამოქვეყნების ნომერი (10)
A 21 D 2/00	AU 2020 14729 U

განაცხადის გამოქვეყნების ნომრის და საერთაშორისო
კლასიფიკაციის ინდექსის შესაბამისობის ცხრილი

განაცხადის გამოქვეყნების ნომერი (10)	საერთაშორისო კლასიფიკაციის ინდექსი (51)
AU 2020 14729 U	A 21 D 2/00

საერთაშორისო კლასიფიკაციის ინდექსის, პატენტის ნომრისა
და გამოქვეყნების ნომრის შესაბამისობის ცხრილი

საერთაშორისო კლასიფიკაციის ინდექსი (51)	პატენტის ნომერი (11)	განაცხადის გამოქვეყნების ნომერი (10)
G 07 F 19/00	U 2020 2037 Y	AU 2020 14985 U

პატენტის ნომრის, განაცხადის გამოქვეყნების ნომრისა
და საერთაშორისო კლასიფიკაციის ინდექსის შესაბამისობის ცხრილი

პატენტის ნომერი (11)	განაცხადის გამოქვეყნების ნომერი (10)	საერთაშორისო კლასიფიკაციის ინდექსი (51)
U 2020 2037 Y	AU 2020 14985 U	G 07 F 19/00

განაცხადის ნომრის, განაცხადის გამოქვეყნების ნომრისა
და პატენტის ნომრის შესაბამისობის ცხრილი

განაცხადის ნომერი (21)	განაცხადის გამოქვეყნების ნომერი (10)	პატენტის ნომერი (11)
AU 2019 14985	AU 2020 14985 U	U 2020 2037 Y

ღიზინები

საერთაშორისო კლასიფიკაციის ინდექსის და განაცხადის
გამოქვეყნების ნომრის შესაბამისობის ცხრილი

საერთაშორისო კლასიფიკაციის ინდექსი (51)	განაცხადის გამოქვეყნების ნომერი (10)
09-03	AD 2020 1123 S
11-01	AD 2020 1140 S
11-02	AD 2020 1122 S

განაცხადის გამოქვეყნების ნომრის და საერთაშორისო
კლასიფიკაციის ინდექსის შესაბამისობის ცხრილი

განაცხადის გამოქვეყნების ნომერი (10)	საერთაშორისო კლასიფიკაციის ინდექსი (51)
AD 2020 1122 S	11-02
AD 2020 1123 S	09-03
AD 2020 1140 S	11-01

საერთაშორისო კლასიფიკაციის ინდექსის, პატენტის ნომრისა
და გამოქვეყნების ნომრის შესაბამისობის ცხრილი

საერთაშორისო კლასიფიკაციის ინდექსი (51)	პატენტის ნომერი (11)	განაცხადის გამოქვეყნების ნომერი (10)
01-99	D 2020 842 S	AD 2020 1096 S
03-01	D 2020 843 S	AD 2020 1101 S

პატენტის ნომრის, განაცხადის გამოქვეყნების ნომრისა
და საერთაშორისო კლასიფიკაციის ინდექსის შესაბამისობის ცხრილი

პატენტის ნომერი (11)	განაცხადის გამოქვეყნების ნომერი (10)	საერთაშორისო კლასიფიკაციის ინდექსი (51)
D 2020 842 S	AD 2020 1096 S	01-99
D 2020 843 S	AD 2020 1101 S	03-01

განაცხადის ნომრის, განაცხადის გამოქვეყნების ნომრისა
და პატენტის ნომრის შესაბამისობის ცხრილი

განაცხადის ნომერი (21)	განაცხადის გამოქვეყნების ნომერი (10)	პატენტის ნომერი (11)
AD 2019 1096	AD 2020 1096 S	D 2020 842 S
AD 2019 1101	AD 2020 1101 S	D 2020 843 S

დაჩქარებული პროცედურით რეგისტრირებული დიზაინები

საერთაშორისო კლასიფიკაციის ინდექსის და პატენტის ნომრის შესაბამისობის ცხრილი

საერთაშორისო კლასიფიკაციის ინდექსი (51)	პატენტის ნომერი (11)
09-03	D 2020 841 S
18-03	D 2020 840 S

პატენტის ნომრის და საერთაშორისო კლასიფიკაციის ინდექსის შესაბამისობის ცხრილი

პატენტის ნომერი (11)	საერთაშორისო კლასიფიკაციის ინდექსი (51)
D 2020 840 S	18-03
D 2020 841 S	09-03

ბანაცხადის ნომრის და პატენტის ნომრის შესაბამისობის ცხრილი

ბანაცხადის ნომერი (21)	პატენტის ნომერი (11)
AD 2020 1148	D 2020 841 S
AD 2020 1149	D 2020 840 S

სასაქონლო ნიშნები

რეგისტრაციის ნომრის, განაცხადის ნომრის,
განაცხადის გამოქვეყნების ნომრისა და ბიულეტენის ნომრის
შესაბამისობის ცხრილი

რეგისტრაციის ნომერი (11)	განაცხადის ნომერი (210)	განაცხადის გამოქვეყნების ნომერი (260)	ბიულეტენის ნომერი
1	2	3	4
M 2020 32584 R	AM 107686	-	9(541)2020
M 2020 32585 R	AM 107885	-	9(541)2020
M 2020 32586 R	AM 107801	-	9(541)2020
M 2020 32587 R	AM 100037	AM 2019 100037 A	20(528)2019
M 2020 32588 R	AM 100038	AM 2019 100038 A	20(528)2019
M 2020 32589 R	AM 100039	AM 2019 100039 A	20(528)2019
M 2020 32590 R	AM 101901	AM 2019 101901 A	20(528)2019
M 2020 32591 R	AM 102038	AM 2019 102038 A	20(528)2019
M 2020 32592 R	AM 102039	AM 2019 102039 A	20(528) 2019
M 2020 32593 R	AM 102064	AM 2019 102064 A	24(532)2019
M 2020 32594 R	AM 102241	AM 2019 102241 A	19(527)2019
M 2020 32595 R	AM 102371	AM 2019 102371 A	22(530)2019
M 2020 32596 R	AM 102372	AM 2019 102372 A	21(529)2019
M 2020 32597 R	AM 102534	AM 2019 102534 A	23(531)2019
M 2020 32598 R	AM 102840	AM 2019 102840 A	22(530)2019
M 2020 32599 R	AM 102914	AM 2019 102914 A	23(531)2019
M 2020 32600 R	AM 103005	AM 2019 103005 A	23(531)2019
M 2020 32601 R	AM 103102	AM 2019 103102 A	24(532)2019
M 2020 32602 R	AM 103103	AM 2019 103103 A	24(532) 2019
M 2020 32603 R	AM 103104	AM 2019 103104 A	24(532) 2019
M 2020 32604 R	AM 103109	AM 2019 103109 A	23(531) 2019
M 2020 32605 R	AM 103111	AM 2019 103111 A	24(532) 2019
M 2020 32606 R	AM 103303	AM 2020 103303 A	1(533) 2020
M 2020 32607 R	AM 103564	AM 2019 103564 A	24(532) 2019
M 2020 32608 R	AM 103752	AM 2020 103752 A	1(533) 2020
M 2020 32609 R	AM 103753	AM 2020 103753 A	1(533) 2020
M 2020 32610 R	AM 103754	AM 2020 103754 A	1(533) 2020
M 2020 32611 R	AM 103755	AM 2020 103755 A	1(533) 2020
M 2020 32612 R	AM 107983	-	9(541)2020
M 2020 32613 R	AM 107984	-	9(541)2020
M 2020 32614 R	AM 102170	AM 2019 102170 A	18(526)2019
M 2020 32615 R	AM 102348	AM 2019 102348 A	20(528)2019
M 2020 32616 R	AM 102351	AM 2019 102351 A	20(528)2019
M 2020 32617 R	AM 102513	AM 2019 102513 A	20(528)2019
M 2020 32618 R	AM 102514	AM 2019 102514 A	20(528)2019
M 2020 32619 R	AM 102930	AM 2019 102930 A	24(532)2019
M 2020 32620 R	AM 103108	AM 2019 103108 A	24(532)2019
M 2020 32621 R	AM 103189	AM 2019 103189 A	24(532)2019
M 2020 32622 R	AM 103302	AM 2020 103302 A	1(533)2020
M 2020 32623 R	AM 103312	AM 2020 103312 A	1(533)2020
M 2020 32624 R	AM 103700	AM 2020 103700 A	2(534)2020
M 2020 32625 R	AM 103856	AM 2020 103856 A	1(533)2020

ბანაცხადის გამოქვეყნების ნომრის და ბანაცხადის ნომრის
შესაბამისობის ცხრილი

ბანაცხადის გამოქვეყნების ნომერი (260)	ბანაცხადის ნომერი (210)	1	2
AM 2020 102364 A	AM 102364	AM 2020 104093 A	AM 104093
AM 2020 102808 A	AM 102808	AM 2020 104400 A	AM 104400
AM 2020 102922 A	AM 102922	AM 2020 104678 A	AM 104678
AM 2020 102923 A	AM 102923	AM 2020 104749 A	AM 104749
AM 2020 102925 A	AM 102925	AM 2020 104822 A	AM 104822
AM 2020 102926 A	AM 102926	AM 2020 104893 A	AM 104893
AM 2020 103210 A	AM 103210	AM 2020 104896 A	AM 104896
AM 2020 103211 A	AM 103211	AM 2020 104906 A	AM 104906
AM 2020 103453 A	AM 103453	AM 2020 104918 A	AM 104918
AM 2020 103454 A	AM 103454	AM 2020 104925 A	AM 104925
AM 2020 103455 A	AM 103455	AM 2020 104933 A	AM 104933
AM 2020 103456 A	AM 103456	AM 2020 104943 A	AM 104943
AM 2020 103457 A	AM 103457	AM 2020 104944 A	AM 104944
AM 2020 103458 A	AM 103458	AM 2020 105006 A	AM 105006
AM 2020 103459 A	AM 103459	AM 2020 105025 A	AM 105025
AM 2020 103460 A	AM 103460	AM 2020 105216 A	AM 105216
AM 2020 104092 A	AM 104092	AM 2020 105217 A	AM 105217
		AM 2020 105218 A	AM 105218
		AM 2020 105246 A	AM 105246
		AM 2020 105247 A	AM 105247
		AM 2020 105248 A	AM 105248

ბანასხადის გამოქვეყნების ნომრის საძიებელი საქონლისა
და/ან მომსახურების კლასის მიხედვით

საქონლისა და/ან მომსახურების კლასი (511)	ბანასხადის გამოქვეყნების ნომერი (260)
1	2
3	AM 2020 104893 A
3	AM 2020 104918 A
5	AM 2020 102808 A
5	AM 2020 102922 A
5	AM 2020 102923 A
5	AM 2020 102925 A
5	AM 2020 102926 A
5	AM 2020 103453 A
5	AM 2020 103454 A
5	AM 2020 103455 A
5	AM 2020 103456 A
5	AM 2020 103457 A
5	AM 2020 103458 A
5	AM 2020 103459 A
5	AM 2020 103460 A
5	AM 2020 104678 A
5	AM 2020 104933 A
5	AM 2020 104943 A
5	AM 2020 104944 A
9	AM 2020 104092 A
9	AM 2020 104093 A
9	AM 2020 104893 A
14	AM 2020 104893 A
16	AM 2020 104893 A
18	AM 2020 104893 A
20	AM 2020 104893 A
21	AM 2020 104893 A
22	AM 2020 104893 A
24	AM 2020 104893 A
25	AM 2020 104893 A
26	AM 2020 104893 A
27	AM 2020 104893 A
28	AM 2020 104893 A
29	AM 2020 104749 A

1	2
29	AM 2020 104893 A
29	AM 2020 104896 A
30	AM 2020 102364 A
30	AM 2020 104893 A
30	AM 2020 104906 A
30	AM 2020 105216 A
30	AM 2020 105217 A
30	AM 2020 105218 A
32	AM 2020 103210 A
32	AM 2020 103211 A
32	AM 2020 104678 A
32	AM 2020 104893 A
33	AM 2020 104400 A
33	AM 2020 104893 A
33	AM 2020 105006 A
33	AM 2020 105246 A
33	AM 2020 105247 A
33	AM 2020 105248 A
34	AM 2020 104822 A
34	AM 2020 105025 A
35	AM 2020 104092 A
35	AM 2020 104093 A
35	AM 2020 104678 A
35	AM 2020 104893 A
35	AM 2020 104896 A
35	AM 2020 104906 A
35	AM 2020 105216 A
35	AM 2020 105217 A
35	AM 2020 105218 A
36	AM 2020 104092 A
36	AM 2020 104093 A
36	AM 2020 104893 A
39	AM 2020 104092 A
39	AM 2020 104093 A
39	AM 2020 104893 A
41	AM 2020 104893 A
41	AM 2020 104925 A
43	AM 2020 104893 A
44	AM 2020 104893 A

დაჩქარებული პროცედურით რეგისტრირებული სასაქონლო ნიშნის ნომრის სამიზნელი საქონლისა და/ან მომსახურების კლასის მიხედვით

საქონლისა და/ან მომსახურების კლასი (511)	დაჩქარებული პროცედურით რეგისტრირებული სასაქონლო ნიშნის ნომერი (111)
5	M 2020 32585 R
5	M 2020 32586 R
33	M 2020 32612 R
35	M 2020 32585 R
41	M 2020 32584 R
43	M 2020 32613 R

სამრეწველო საკუთრების
ოფიციალური ბიულეტენი

9(541)

გამოგონებები
სასარგებლო მოდელები
დიზაინები
სასაქონლო ნიშნები
საქონლის ადგილწარმოშობის დასახელება

მთავარი რედაქტორი:	ნ. ბებრიშვილი
პორექტორი:	ლ. ჭანტურია
დამკავალონებლები:	მ. ორდენიძე
	ქ. სვანიძე
პოლიგრაფიული ჯგუფი:	მ. მეჩტიშვილი
	ი. გოგოლაშვილი
	ლ. დოლიძე

ხელმოწერილია გამოსაცემად: 2020 05 08

შეკვეთა №9

ბიულეტენის ელექტრონული ვერსიის გაცნობა შესაძლებელია საქპატენტის ვებგვერდზე

სათაო ოფისი: 3300 ქ. მცხეთა, ანტიოქიის ქ. №5; ფაქსი: (+995 32) 2252531
0179 ქ. თბილისი, ნინო რამიშვილის ქ. №31; ტელ.: (+995 32) 2252533
info@sakpatenti.org.ge
www.sakpatenti.gov.ge